

**CATALOGO  
PARTI DI RICAMBIO**

**SPARE PARTS  
CATALOGUE**

**CATALOGUE  
DES PIECES  
DE RECHANGE**



**NORME DA OSSERVARE  
PER L'ORDINAZIONE  
DELLE PARTI DI RICAMBIO**

Per le ordinazioni di parti di ricambio, indicare sempre chiaramente, oltre alla denominazione del pezzo, anche i numeri di matricola e disegno desunti dall'allegato catalogo e citare i numeri di matricola del motore e del telaio da riportare.

**Per ordinazioni telefoniche o telegrafiche è sufficiente indicare il numero telegrafico del particolare.**

**RULES TO BE OBSERVED  
WHEN ORDERING  
SPARE PARTS**

When ordering sparts, clearly indicate the denomination of each piece, its classification numbers, as mentioned in the catalogue, and also state the number of engine and chassis of the car to be repaired.

**In case of phoned or wired orders, it is enough that you mention the code Number of the item concerned.**

**RÈGLES À OBSERVER  
POUR COMMANDER  
DES PIÈCES DE RECHANGE**

En cas de commande de pièces de rechange, nous vous prions de préciser toujours, clairement, outre que la dénomination de la pièce, aussi ses numeros caractéristiques, tels que vous les trouvez dans ce catalogue, et, plus, le numero du moteur et de chassis de la voiture à réparer.

**En cas de commandes par téléphone ou par télégraphe, c'est suffisant de citer le numero de code de la pièce désirée.**

## **Elenco delle tavole**

- Tavola 1** - Basamento motore
- Tavola 2** - Coppa olio
- Tavola 3** - Albero motore, bielle e pistoni
- Tavola 4** - Teste cilindri
- Tavola 5** - Carburatori Weber 40 DCZ/6
- Tavola 6** - Presa aria e collettori ammissione
- Tavola 7** - Alimentazione e comandi
- Tavola 8** - Collettori scarico silenziatori e prolunghe
- Tavola 9** - Distribuzione
- Tavola 10** - Pompa olio e filtri
- Tavola 11** - Spinterogeni e comandi
- Tavola 12** - Generatore - Batteria e bobine
- Tavola 13** - Frizione e comando
- Tavola 14** - Scatola cambio - Differenziale
- Tavola 15** - Albero primario
- Tavola 16** - Albero secondario
- Tavola 17** - Pompa olio - Aste e comandi
- Tavola 18** - Albero di trasmissione
- Tavola 19** - Differenziale e semiassi
- Tavola 20** - Sospensione posteriore
- Tavola 21** - Sospensione anteriore
- Tavola 22** - Pedaliera
- Tavola 23** - Impianto freni
- Tavola 24** - Dischi freno e pompa di comando
- Tavola 25** - Caliper anteriori, posteriori e per freno a mano
- Tavola 26** - Gomme - Ruote - Albero porta ruote
- Tavola 27** - Scatola guida
- Tavola 28** - Albero guida
- Tavola 29** - Organi di sterzo
- Tavola 30** - Radiatore e pompa acqua
- Tavola 31** - Serbatoio carburante
- Tavola 32** - Dotazione attrezzi

## List of tables

**Table 1** - Crankcase

**Table 2** - Oil sump

**Table 3** - Crankshaft, connecting roads and pistons

**Table 4** - Cylinder heads

**Table 5** - Weber 40 DCZ/6 carburettors

**Table 6** - Air inlet and manifolds

**Table 7** - Feeding and control

**Table 8** - Exhaust manifolds, silencers and extensions

**Table 9** - Timing

**Table 10** - Oil pump and filter

**Table 11** - Distributors and control

**Table 12** - Generator, battery and ignition coils

**Table 13** - Clutch and control

**Table 14** - Gearbox - Differential

**Table 15** - Output shaft

**Table 16** - Countershaft

**Table 17** - Oil pump, selector shafts and control

**Table 18** - Transmission shaft

**Table 19** - Differential case and halfshafts

**Table 20** - Rear suspension

**Table 21** - Front suspension

**Table 22** - Pedal board

**Table 23** - Brake assembly

**Table 24** - Disc brakes and master cylinder

**Table 25** - Front and rear and hand - Brake caliper

**Table 26** - Tyres - Wheels - And axle

**Table 27** - Steering box

**Table 28** - Steering column

**Table 29** - Steering linkage

**Table 30** - Radiator and water pump

**Table 31** - Fuel tank

**Table 32** - Tool-kit

## Liste des tables

**Table 1** - Carter de vilebrequin

**Table 2** - Carter inférieur

**Table 3** - Vilebrequin, bielles et pistons

**Table 4** - Culasses

**Table 5** - Carburateurs Weber 40 DCZ/6

**Table 6** - Entrée d'air et collecteurs

**Table 7** - Alimentation et commandes

**Table 8** - Collecteurs d'échappement, silencieux et prolonges

**Table 9** - Distribution

**Table 10** - Pompe à rulle et filtres

**Table 11** - Distributeurs d'allumage et commandes

**Table 12** - Générateur, batterie et bobines d'allumage

**Table 13** - Embrayage et commande

**Table 14** - Boîte de vitesse Differentiel

**Table 15** - Arbre primaire

**Table 16** - Arbre secondaire

**Table 17** - Pompe à huile - Tiges et commandes

**Table 18** - Arbre de transmission

**Table 19** - Différentiel et semiaxes

**Table 20** - Suspension arrière

**Table 21** - Suspension avant

**Table 22** - Pédalier

**Table 23** - Commande des freins

**Table 24** - Freins à disc et maître - Cylindre

**Table 25** - Caliper avant, arriere et pour frein à main

**Table 26** - Pneus - Roues - Arbres de roue

**Table 27** - Boîtier de direction

**Table 28** - Colonne de direction

**Table 29** - Timonerie de direction

**Table 30** - Radiateur et pompe à eau

**Table 31** - Réservoir de carburant

**Table 32** - Jeu d'outils

TAV. 1 - BASAMENTO MOTORE

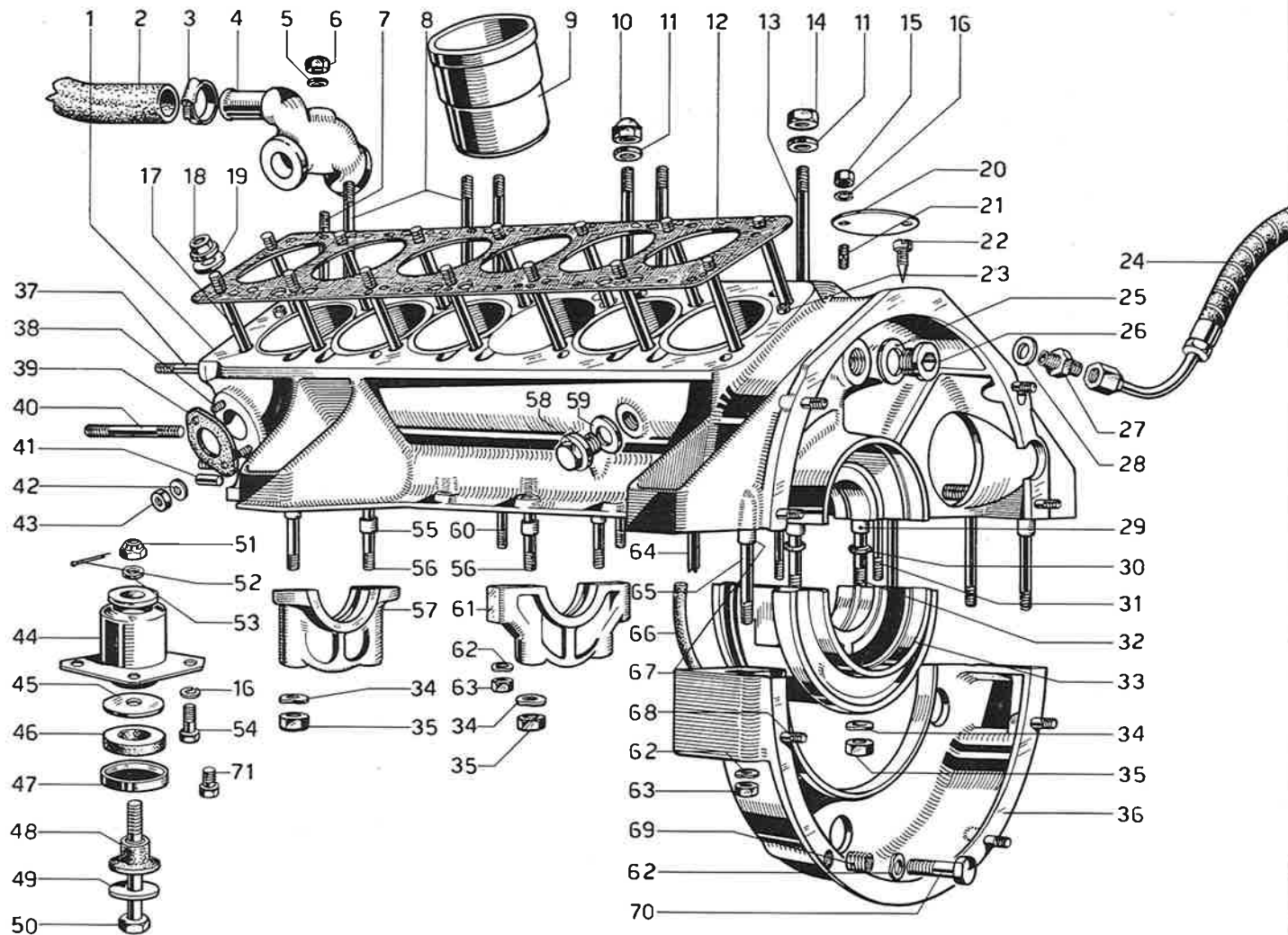
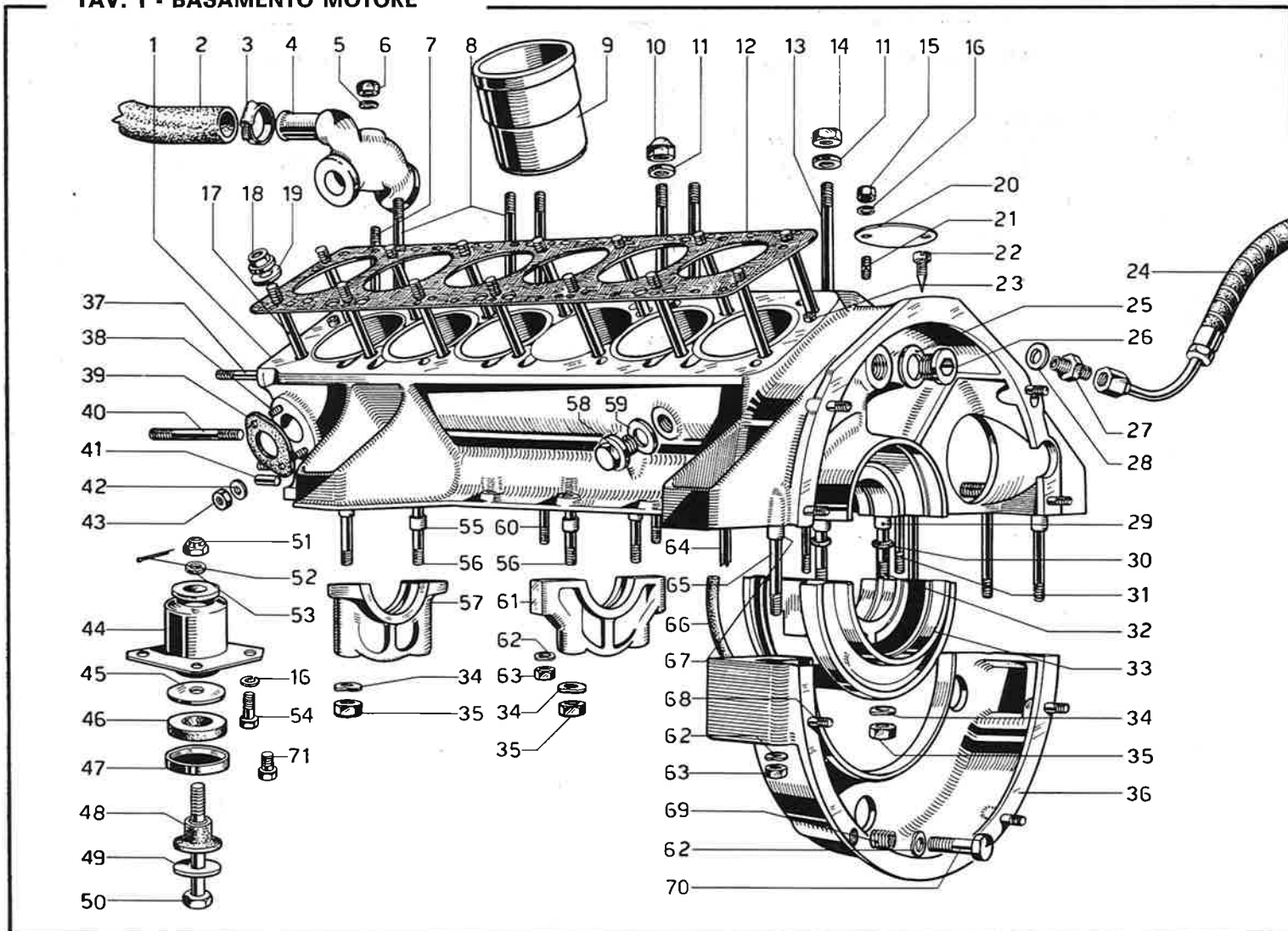


Fig. N.	Matricola	Disegno	DESCRIZIONE	Codice Telegrafico
1	213	100148	Basamento . . . . .	10.100148
2	26 x 17	mt. 0.370	Tube scarico vapori . . . . .	A. 044
3	CHENEY	94101	Fascetta . . . . .	F. 006
4	128E	17689	Collettore scarico vapore . . . . .	10.17689
5	—	8 R 2	Rondella . . . . .	RO. 019
6	URAMA	108 MB	Dado cieco . . . . .	
—	NCM/70	—	per collettore . . . . .	D. 034
7	8 x 110	P 2	Prigioniero . . . . .	P. 058
8	10 x 95	P 2	Prigioniero . . . . .	P. 073
9	210	100115	Canna cilindro . . . . .	10.100115
10	URAMA	110 MB	Dado cieco per . . . . .	
—	NCM/70	—	collettore ammissione . . . . .	D. 122
11	—	10 R 2	Rondella . . . . .	RO. 024
12	213	100151	Guarnizione teste . . . . .	
—	DIRING	133094	tipo L65230 . . . . .	10.100151
13	10 x 90	P 2	Prigioniero . . . . .	P. 072
14	LOBO	1 D 10	Dado per collettore con . . . . .	
—	80	UNI 208	attacco servofreno . . . . .	D. 045
15	URAMA	106 MA	Dado cieco per . . . . .	
—	NCM/70	—	coperchio ispezione . . . . .	D. 118
16	—	6 R 4	Rondella . . . . .	RO. 013
17	—	94355	Prigioniero per teste . . . . .	P. 081
18	125	92399	Dado speciale . . . . .	D. 076
19	125	92306	Rondella . . . . .	RO. 037
20	128F	10788	Coperchietto ispezione . . . . .	10.10788
21	6 x 9	P 1	Prigioniero . . . . .	P. 004
22	128F	10787	Grano indicazione . . . . .	10.10787
23	—	94615	Grano . . . . .	GR. 029
24	213	240027	Complessivo tubo olio . . . . .	10240027
25	—	94191	Rondella . . . . .	GU. 035
26	—	94858	Tappo tubo olio . . . . .	T. 030
27	—	93444	Raccordo . . . . .	RA. 030
28	125	94385	Guarnizione . . . . .	GU. 036
29	—	94618	Grano . . . . .	GR. 032
30	OR	2037	Anello tenuta . . . . .	E. 008
31	8 x 65	P 2	Prigioniero . . . . .	P. 051
32	125	92112	Prigioniero . . . . .	P. 074
33	213	100157	Supporto posteriore . . . . .	10.100157
34	—	10 R 5	Rondella . . . . .	RO. 027

N. Fig.	Matricola	Disegno	DESCRIZIONE	Codice Telegrafico
35	LOBO	1D 10	Dado per supporti albero . . . . .	
—	80	UNI 208	motore . . . . .	D. 045
36	213	100149	Flangia attacco frizione . . . . .	10.100149
37	—	94357	Prigioniero . . . . .	P. 083
38	6 x 14	P 1	Prigioniero . . . . .	P. 009
39	128F	26498	Guarnizione . . . . .	10.26498
40	—	93108	Prigioniero . . . . .	P. 078
41	—	94617	Grano . . . . .	GR. 031
42	—	6 R 5	Rondella . . . . .	RO. 014
43	LOBO	1 D 8	Dado per tubo entrata acqua . . . . .	
—	80	UNI 207	al basamento . . . . .	D. 029
44	2 + 2	93098	Supporto antivibrante . . . . .	
—	ANTERIORE	DUREZZA IV	88.940.512 . . . . .	ST. 014
—	POSTERIORE	DUREZZA III	88.930.512 } RIV . . . . .	ST. 013
45	128E	10941	Rondella vulkollan . . . . .	10.10941
46	128E	10939	Contentitore . . . . .	10.10939
47	128E	10938	Distanziale . . . . .	10.10938
48	128E	10937	Boccola vulkollan . . . . .	10.10937
49	128E	10940	Contentitore . . . . .	10.10940
50	—	93846	Bullone . . . . .	B. 140
51	—	92427	Dado coronato . . . . .	D. 079
52	2,7 x 25	CI	Copiglia . . . . .	C. 008
53	—	12 RI	Rondella . . . . .	RO. 028
54	6 x 20	UNI 187	Bullone . . . . .	B. 019
55	—	94618	Grano . . . . .	GR. 032
56	—	94668	Prigioniero . . . . .	P. 084
57	128B20	10592	Supporto anteriore . . . . .	10.10592
58	—	16 Tf 1	Tappo scarico acqua . . . . .	T. 005
59	—	94877	Guarnizione . . . . .	GU. 048
60	8 x 55	P 6	Prigioniero . . . . .	P. 048
61	128B20	10593	Supporto intermedio . . . . .	10.10593
62	—	8 R 5	Rondella . . . . .	RO. 022
63	LOBO	1 D 8	Dado per supporti . . . . .	
—	80	UNI 208	albero motore . . . . .	D. 030
64	8 x 70	P 2	Prigioniero . . . . .	P. 052
65	8 x 75	P 2	Prigioniero . . . . .	P. 053
66	125	10133	Guarnizione . . . . .	10.10133
67	—	8 G C1	Boccola centraggio . . . . .	BC. 012
68	8 x 20	P 2	Prigioniero . . . . .	P. 032

TAV. 1 - BASAMENTO MOTORE



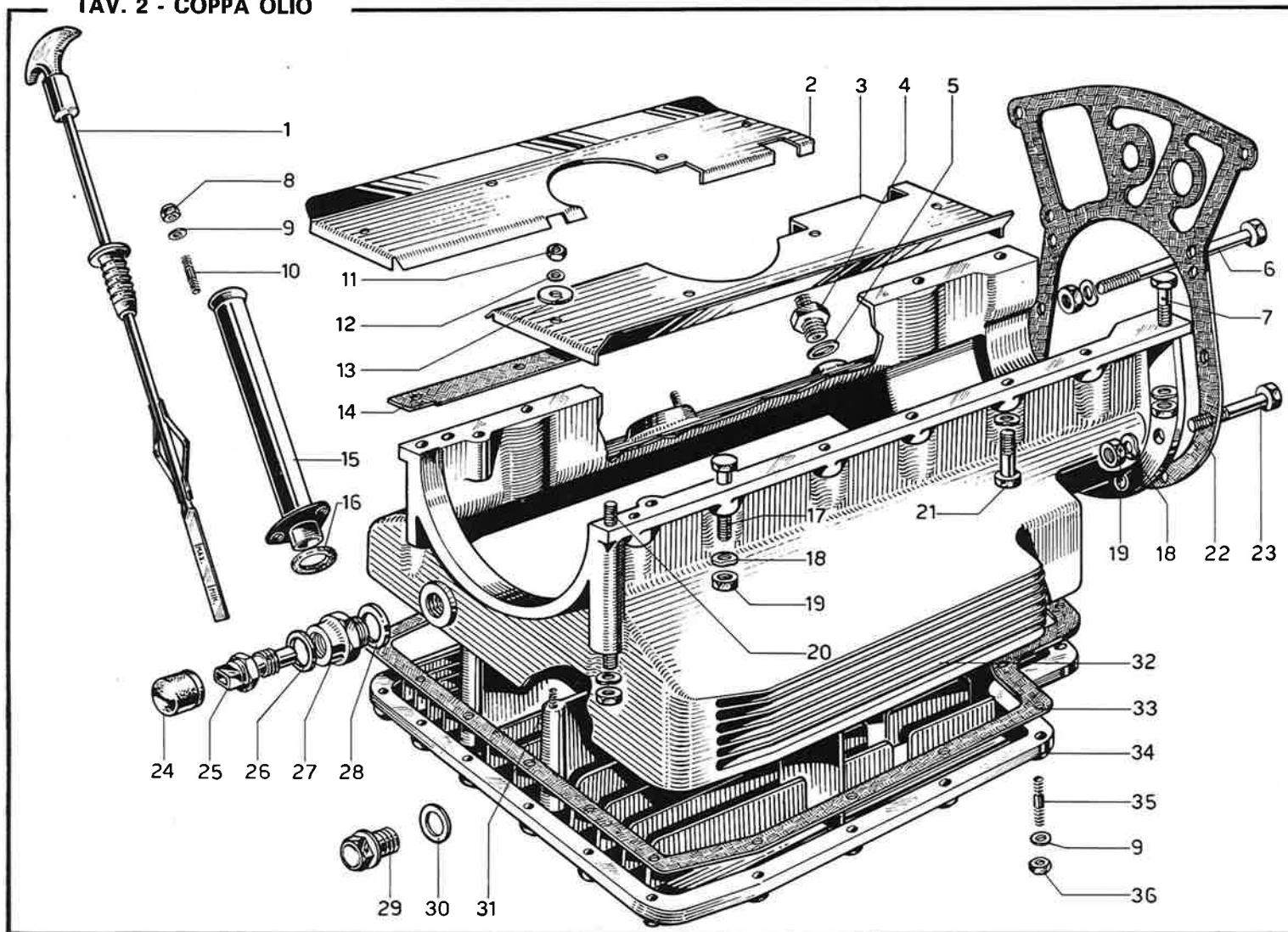


**GRUPPO 10 - TAV. 1**

N. Fig	Matricola	Disegno	DESCRIZIONE	Codice Telegrafico
69 70 —	— LOBO 80	8 B f 2 8 x 60 UNI 186	Bussola . . . . . Bullone fissaggio campana frizione . . . . .	BC 011 B. 071

Fig. N.	Matricola	Disegno	DESCRIZIONE	Codice Telegrafico
71 —	LOBO 80	6 x 12 UNI 187	Bullone per supporto moto- re . . . . .	B. 012

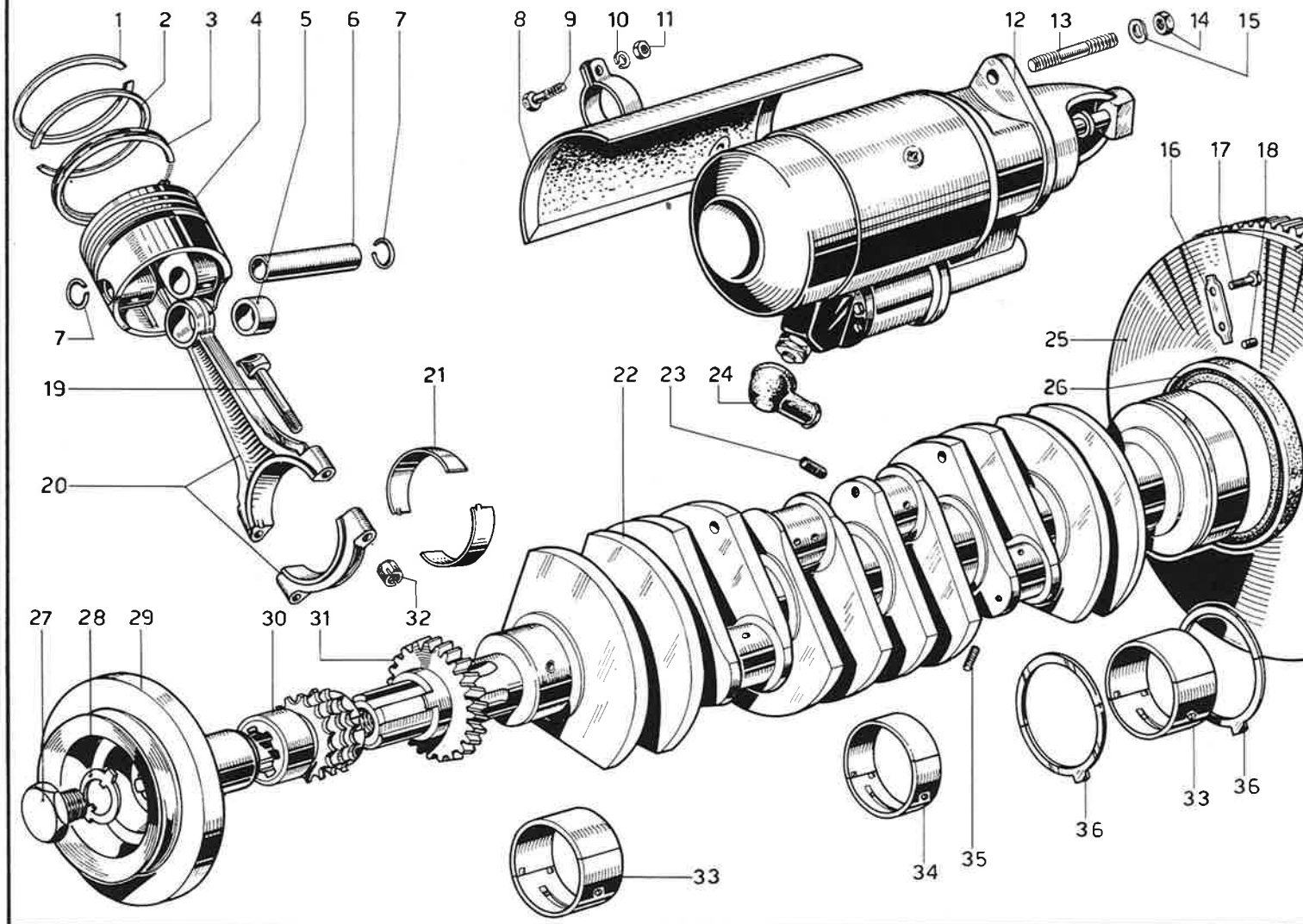
TAV. 2 - COPPA OLIO



N. Fig.	Matricola	Disegno	DESCRIZIONE	Codice Telegrafico
1	213	111211	Assieme asta . . . . .	10.111211
2	128 E	111085	Diaframma sinistro . . . . .	10.111085
3	128 E	111084	Diaframma destro . . . . .	10.111084
4	—	93444	Raccordo . . . . .	RA. 030
5	—	94385	Guarnizione . . . . .	GU. 036
6	LOBO	8 x 100	Bullone fissaggio	
—	80	UNI 184	distribuzione alla coppa	B. 084
7	LOBO	8 x 30	Bullone fissaggio coppa al	
—	80	UNI 184	basamento . . . . .	B. 059
8	URAMA	106 MB	Dado per tubo	
—	NCM/70	—	asta livello olio . . . . .	D. 119
9	—	6 R 4	Rondella . . . . .	RO. 013
10	6 x 10	P 1	Prigioniero . . . . .	P.005
11	LOBO	1 D 5	Dado fissaggio	
—	50	UNI 209	paratie . . . . .	D.009
12	—	5 R 5	Rondella . . . . .	RO. 009
13	—	94977	Rondella tranciata . . . . .	RO.097
14	128 F	111065	Guarnizione . . . . .	10.111065
15	209	111161	Tubo con flangia . . . . .	10.111161
16	OR	3068	Anello tenuta . . . . .	E. 018
17	LOBO	8 x 45	Bullone fissaggio	
—	80	UNI 184	coppa olio . . . . .	B. 067
18	—	8 R 5	Rondella . . . . .	RO. 022

N. Fig.	Matricola	Disegno	DESCRIZIONE	Codice Telegrafico
19	LOBO	1 D 8	Dado per bulloni	
—	80	UNI 208	fissaggio coppa . . . . .	D. 030
20	8 x 120	P 2	Prigioniero . . . . .	P. 059
21	LOBO	8 x 35	Bullone fissaggio	
—	80	UNI 184	coppa al basamento . . . . .	B. 062
22	128 F	22572	Guarnizione . . . . .	10.22572
23	LOBO	8 x 70	Bullone per fissaggio ba-	
—	80	UNI 186	samento e coppa . . . . .	B. 073
24	BECME	TO.50	Cappuccio protezione	
—	—	15531	termometro olio . . . . .	A. 108
25	BORLETTI	—	Termometro olio . . . . .	A. 109
—	—	65.9628.990.0		
26	—	94877	Guarnizione . . . . .	GU. 048
27	625	81004	Raccordo riduttore . . . . .	10.81004
28	—	92930	Guarnizione . . . . .	GU. 047
29	16 Tf 1	—	Tappo scarico olio . . . . .	T. 005
30	—	94877	Guarnizione . . . . .	GU. 048
31	—	94350	Prigioniero . . . . .	P. 080
32	213	111208	Coppa olio . . . . .	10.111208
33	128 F	111086	Guarnizione . . . . .	10.111086
34	128 E	111083	Coperchio . . . . .	10.111083
35	6 x 18	P 1	Prigioniero . . . . .	P. 011
36	LOBO	1 D 6	Dado per prigioniero	
—	50	UNI 207	fissaggio coperchio . . . . .	D. 016

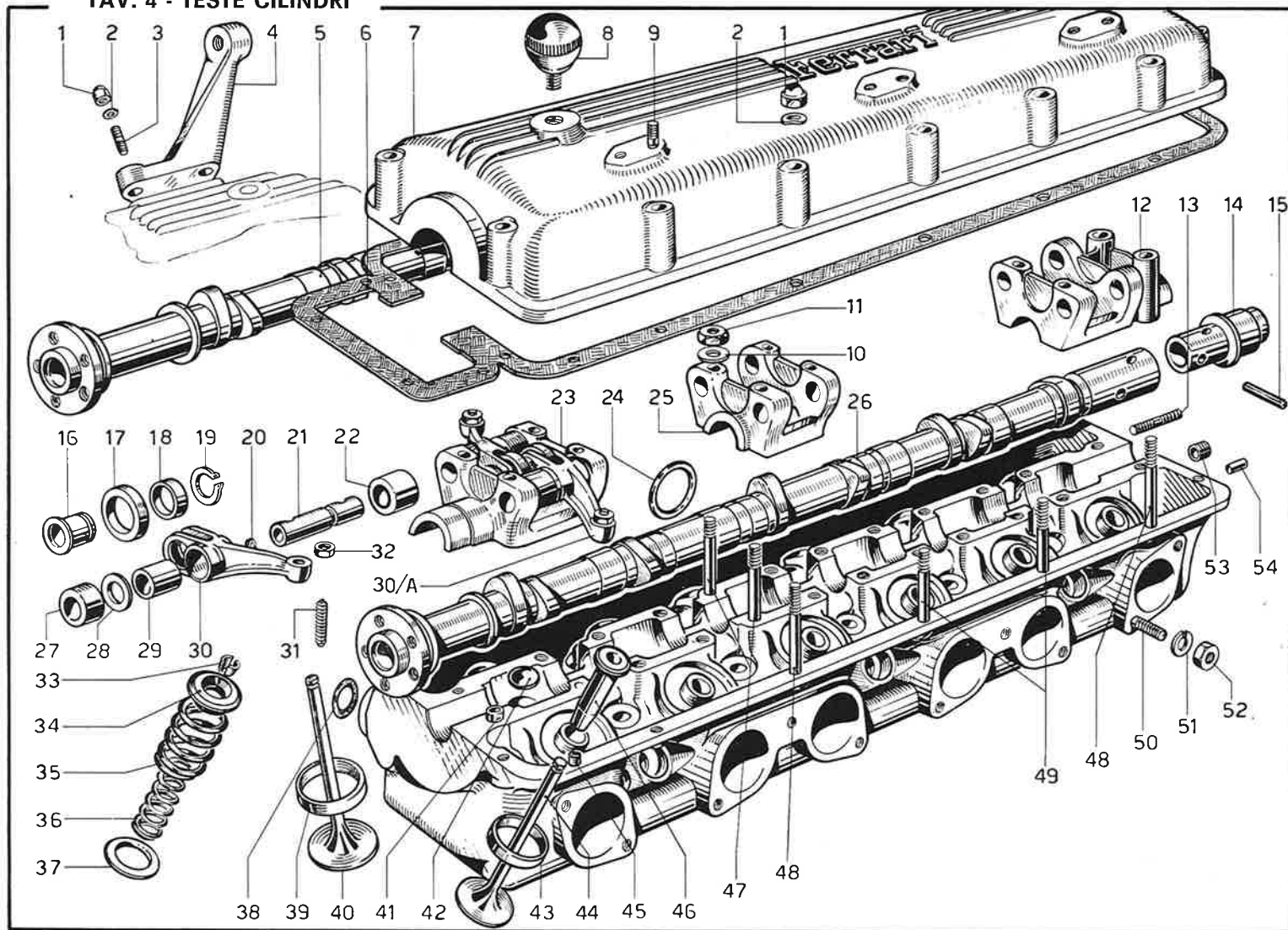
TAV. 3 - ALBERO MOTORE - BIELLE E PISTONI



N. Fig.	Matricola	Disegno	DESCRIZIONE	Codice Telegrafico
1	BORGO AC/T Ø 77 x 1.5 x 3.6 CT 92 Cod. 32763		Anello di tenuta	A 031
2	BORGO ROS Ø 77 x 1.5 x 3.6 CT 92 Cod. 35158		1ª Maggiorazione	A 032
			2ª Maggiorazione	A 033
3	BORGO ROF MOLLETTA Ø 77 x 5 x 3.3 Cod. 30309		Anello di tenuta	A 034
			1ª Maggiorazione	A 035
			2ª Maggiorazione	A 036
4	NOVA WERKE DIS. F. 20028-4 B		Anello raschiaolio	A 037
			1ª Maggiorazione	A 038
			2ª Maggiorazione	A 039
—	—	—	Stantuffo	
—	—	—	Ø normale	A 040
—	—	—	1ª Maggiorazione + 0,15 mm.	A 041
—	—	—	2ª Maggiorazione + 0,30 mm.	A 042
5	210	14782	Boccola	10.14782
6	210	14781	Spinotto	10.14781
7	128 E	14672	Anello	10.14672
8	128 E	13214	Deflettore	10.13214
9	LOBO 80	6 x 20 UNI 187	Bullone per fascetta	B. 019
10	—	6 R 4	Rondella	RO. 013
11	LOBO 50	1 D 6 UNI 207	Dado	D. 016
12	209	13218	Motorino d'avviamento	10.13218
—	MARELLI	MT 21 T		
13	—	93015	Prigioniero	P. 077
14	—	92398	Dado	D. 075
15	—	12 R 5	Rondella	RO. 031
16	125	12124	Piastrina	10.12124
17	125	92230	Bullone	B. 128
18	—	94129	Grano	GR. 025
19	213	14804	Bullone per biella	10.14804

N. Fig.	Matricola	Disegno	DESCRIZIONE	Codice Telegrafico
20	213	14791	Biella	10.14791
21	125	14111	Cuscinetto di biella	10.14111
—	125	14111	1ª Minorazione	10.14111.1
—	125	14111	2ª Minorazione	10.14111.2
—	125	14111	3ª Minorazione	10.14111.3
22	213	12491	Albero motore	10.12491
—	213	12491	1ª Minorazione	10.12491.1
—	213	12491	2ª Minorazione	10.12491.2
—	213	12491	3ª Minorazione	10.12491.3
23	—	94391	Tappi 9 x 1	
24	128 C	13195	Coprimorsetto	10.13195
25	213	12493	Assieme volano	10.12493
26	CURTY	100x120x13	Anello di tenuta al silicone	A 043
—	EXCELSIOR	—	Vite	10.12157
27	275	12157	Piastrina	RO. 048
28	—	92987	Antivibratore	10.12496
29	213	12496	Pignone catena	10.12495
30	213	12495	Ingranaggio	10.12115
31	125	12115	Dado MARS	10.14795
32	213	14795	Cuscinetto di banco ante- riore e posteriore	10.10527
33	130	10527	1ª Minorazione	10.10527.1
—	INFERIORE	SUPERIORE	2ª Minorazione	10.10527.2
—	130	10527	3ª Minorazione	10.10527.3
—	130	10527	Cuscinetto di banco inter- medio	10.10526
—	INFERIORE	SUPERIORE	1ª Minorazione	10.10526.1
—	130	10526	2ª Minorazione	10.10526.2
—	130	10526	3ª Minorazione	10.10526.3
35	—	93820	Tappo 5 x 0,8	T. 026
36	275	10345	Anello rasamento	10.10345
—	275	10345	1ª Maggiorazione + 0,076 mm.	10.10345.1
—	—	—	2ª Maggiorazione + 0,101 mm.	10.10345.2
—	275	10345	3ª Maggiorazione + 0,127 mm.	10.10345.3
—	—	—		
—	275	10345		

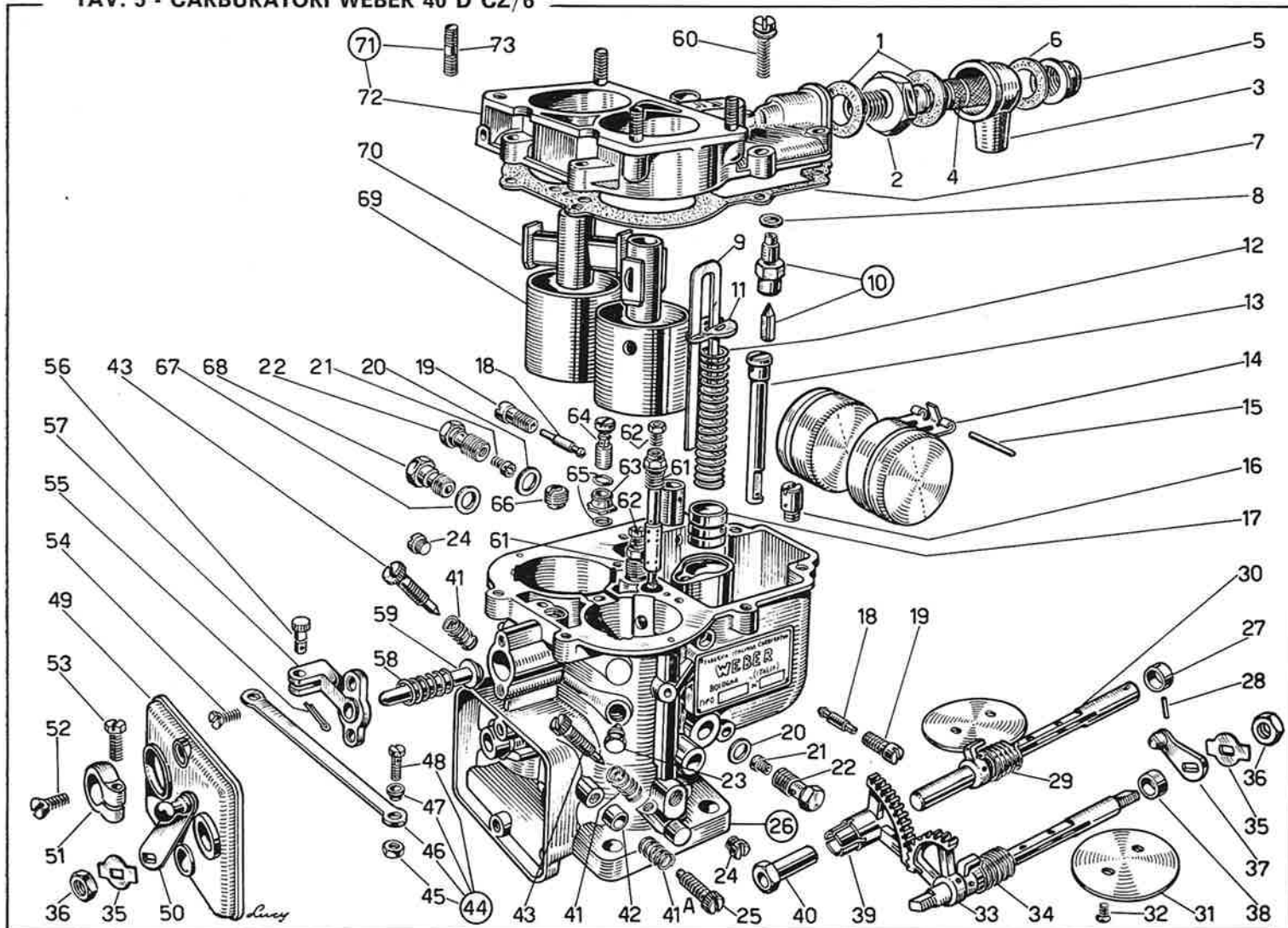
TAV. 4 - TESTE CILINDRI



N. Fig.	Matricola	Disegno	DESCRIZIONE	Codice Telegrafico
—	213	160174	Testa cilindri 1+1 . . . . .	10.160174
1	URAMA	106 MA	Dado cieco per supporto	
—	NCM/70	—	Bowden . . . . .	D. 118
2	—	6 R 5	Rondella . . . . .	RO. 014
3	6 x 22	P 1	Prigioniero . . . . .	P. 014
4	213	19626	Staffa . . . . .	10.19626
5	213	160155	Albero distribuzione destro	10.160155
6	128 E	17782	Guarnizione . . . . .	10.17782
7	213	160258	Coperchio destro . . . . .	10.160258
—	213	160158	Coperchio sinistro . . . . .	10.160158
8	128 D	17415	Pomello . . . . .	10.17415
9	6 x 12	P 1	Prigioniero . . . . .	P. 007
10	—	8 R 5	Rondella . . . . .	RO. 022
11	LOBO	1 D 8	Dado per prigionieri	
—	80	UNI 208	albero distribuzione . . . . .	D. 030
12	128	17242	Cappello posteriore . . . . .	10.17242
13	6 x 18	P 1	Prigioniero . . . . .	P. 009
14	128	17056	Innesto posteriore . . . . .	10.17056
15	—	92610	Spina . . . . .	S. 011
16	101	16773	Perno . . . . .	10.16773
17	342	16643	Rullo . . . . .	10.16643
18	128 B20	17208	Boccola . . . . .	10.17208
19	OEB	AA 14 e	Seeger . . . . .	SE 096
20	213	160512	Tappo per perno	
—	—	—	bilanciere . . . . .	10.160512
21	125	16177	Perno . . . . .	10.16177
22	213	160164	Distanziale . . . . .	10.160164
23	128	17240	Cappello anteriore . . . . .	10.17240
24	OR	4150	Anello tenuta . . . . .	E. 033
25	128	17241	Cappello intermedio . . . . .	10.17241
26	213	160156	Albero distribuz. sinistro	10.160156
27	128	17245	Distanziale . . . . .	10.17245

N. Fig.	Matricola	Disegno	DESCRIZIONE	Codice Telegrafico
28	128	17246	Distanziale . . . . .	10.17246
29	340	16698	Boccola . . . . .	10.16698
30	128 E	17681	Bilanciere destro per cilin-	
—	—	—	dri 1-3-5-7-9-11 . . . . .	10.17681
30/A	128 E	17682	Bilanciere sinistro per ci-	
—	—	—	lindri 2-4-6-8-10-12 . . . . .	10.17682
31	128 E	17880	Vite registro . . . . .	10.17880
32	—	93818	Dado speciale . . . . .	D. 092
33	128 LM	17672	Cono . . . . .	10.17672
34	128 LM	17400	Piattello . . . . .	10.17400
35	128 LM	17398	Molla esterna . . . . .	10.17398
36	178	17826	Molla interna . . . . .	10.17826
37	128 LM	17414	Piastrina . . . . .	10.17414
38	OR	128	Anello tenuta . . . . .	E.023
39	128 LM	17443	Sede valvola aspirazione . . . . .	10.17443
40	128 LM	17690	Valvola aspirazione . . . . .	10.17690
41	—	93218	Grano . . . . .	GR. 017
42	213	160513	Tappo ad espansione sulle	
—	—	—	teste . . . . .	10.160513
43	128 LM	17444	Sede valvola scarico . . . . .	10.17444
44	128 LM	17692	Valvola di scarico . . . . .	10.17692
45	—	6 G c 2	Grano . . . . .	GR. 004
46	128 LM	17413	Guida valvola . . . . .	10.17413
47	—	94300	Prigioniero . . . . .	P. 079
48	6 x 65	P 1	Prigioniero . . . . .	P. 023
49	6 x 55	P 1	Prigioniero . . . . .	P. 022
50	125	92122	Prigioniero . . . . .	P. 075
51	—	7 R 4	Rondella . . . . .	RO. 016
52	125	92454	Dado in bronzo . . . . .	D. 084
53	—	6 Bf 1	Boccola . . . . .	BC. 002
54	—	93338	Grano . . . . .	GR. 018

TAV. 5 - CARBURATORI WEBER 40 D CZ/6

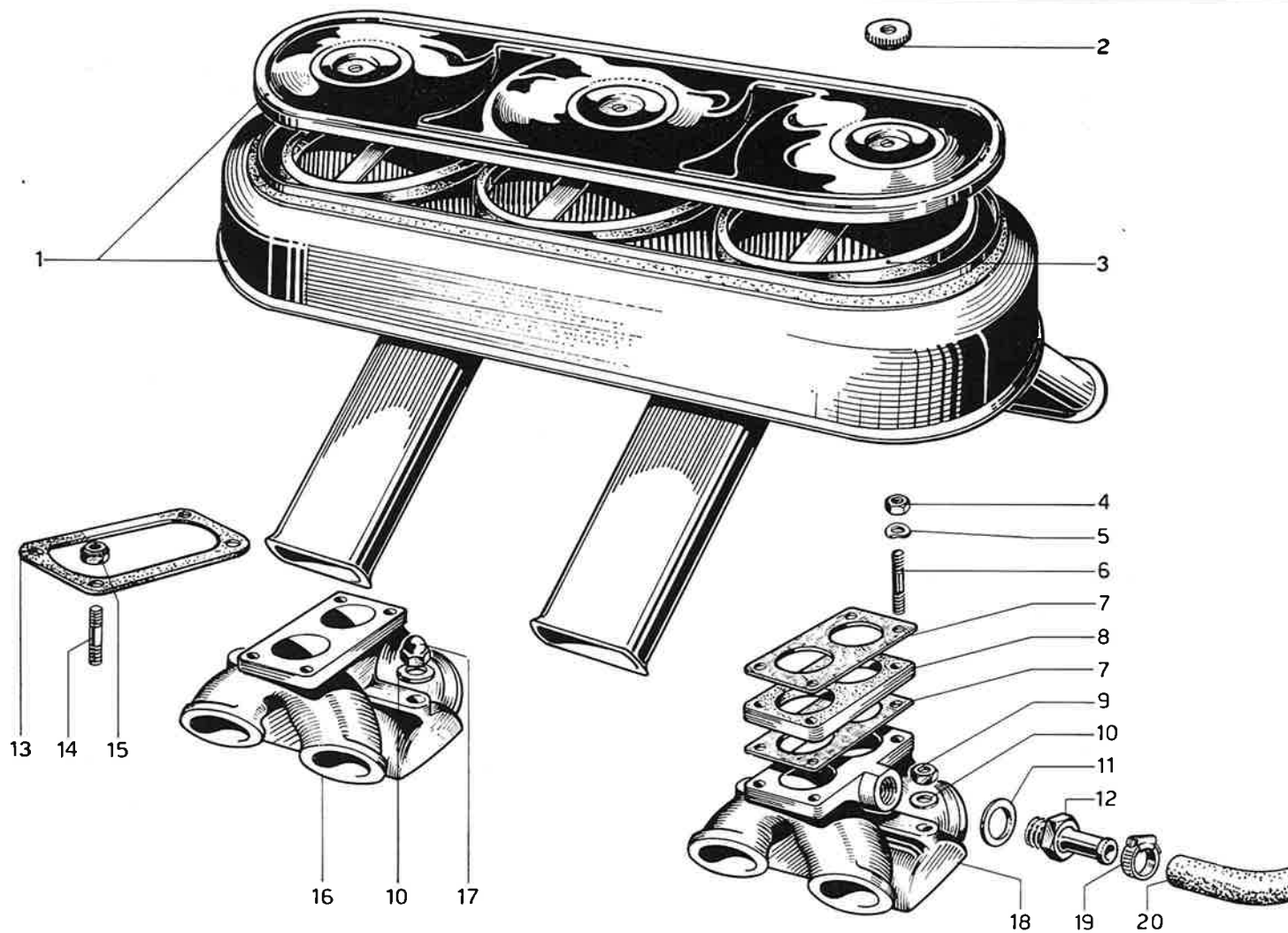




N. Fig.	Matricola	Disegno	DESCRIZIONE	Codice Telegrafico
1	—	235	Guarnizione per raccordo . . .	1801 A
2	—	TS 597	Raccordo per filtro . . . . .	1802 A
3	—	F 23	Corpo filtro . . . . .	1803 A
4	—	TS 241a	Reticella filtrante . . . . .	1804 A
5	—	TS 598	Dado per corpo filtro . . . . .	1805 A
6	—	236	Guarnizione per raccordo . . .	1806 A
7	—	2436	Guarnizione coperchio . . . . .	1807 A
8	—	1975	Guarnizione per valvola . . . .	1808 A
9	—	5343	Asta comando pompa . . . . .	1809 A
10	—	1660a*	Valvola a spillo completa . . . .	1810 A
11	—	2903	Piastrina ritegno molla . . . . .	1811 A
12	—	4456	Molla per stantuffo pompa . . . .	1812 A
13	—	1381a*	Registro avviamento . . . . .	1813 A
14	—	4108a*	Galleggiante completo . . . . .	1814 A
15	—	1829	Perno fulcro galleggiante . . . . .	1815 A
16	—	2948a	Valvola aspirazione . . . . .	1816 A
17	—	2877a	Stantuffo pompa completo . . . . .	1817 A
18	—	TS 865*	Getto del minimo . . . . .	1818 A
19	—	TS 864	Portagetto del minimo . . . . .	1819 A
20	—	2546	Guarnizione per portagetto . . . .	1820 A
21	—	TS 510	Getto principale . . . . .	1821 A
22	—	2545	Portagetto principale . . . . .	1822 A
23	—	TS 674	Vite fissaggio diffusori . . . . .	1823 A
24	—	TS 625	Vite ispezione fori . . . . .	1824 A
25	—	TS 548	Vite registro minimo . . . . .	1825 A
26	—	non di ric.	Corpo carburatore . . . . .	1826 A
27	—	3565	Boccola di rasamento . . . . .	1827 A
28	—	2999	Spina conica . . . . .	1828 A
29	—	3551	Molla alberino sinistro . . . . .	1829 A
30	—	TS 539a	Alberino sinistro completo . . . . .	1830 A
31	—	TS 555	Valvola a farfalla . . . . .	1831 A
32	—	767	Vite fissaggio valvola . . . . .	1832 A
33	—	TS 536a	Alberino destro completo . . . . .	1833 A
34	—	2911	Molla alberino destro . . . . .	1834 A
35	—	2464	Rosetta di sicurezza . . . . .	1835 A
36	—	865	Dado fissaggio alberino . . . . .	1836 A
37	—	TS 541a	Leva comando pompa . . . . .	1837 A
38	—	3564	Boccola alberino destro . . . . .	1838 A

Fig. N.	Matricola	Disegno	DESCRIZIONE	Codice Telegrafico
39	—	TS 500	Settore registrabile . . . . .	1839 A
40	—	1350	Boccola settore dentato . . . . .	1840 A
41	—	38	Molla per vite miscela . . . . .	1841 A
41 A	—	38	Molla per vite andatura . . . . .	1841 AA
42	—	TS 546	Distanziale vite registro . . . . .	1842 A
43	—	864	Vite registro minimo . . . . .	1843 A
44	—	3554a	Leva comando valvola avviamento comprendente: . . . . .	1844 A
45	—	364	— Dado per vite fiss. filo . . . . .	1845 A
46	—	TS 511	— Leva comando valvola . . . . .	1846 A
47	—	375	— Boccola per vite . . . . .	1847 A
48	—	374	— Vite . . . . .	1848 A
49	—	6885	Coperchio scatola settori . . . . .	1849 A
50	—	TS 1073a	Leva comando farfalle . . . . .	1850 A
51	—	4837	Morsetto fissaggio settore . . . . .	1851 A
52	—	2288	Vite fissaggio coperchio . . . . .	1852 A
53	—	A 1408	Vite per morsetto . . . . .	1853 A
54	—	336	Vite coperchio valvola . . . . .	1854 A
55	—	133	Copiglia per perno valvola . . . . .	1855 A
56	—	1585	Perno per leva avviamento . . . . .	1856 A
57	—	TS 501	Coperchio per valvola . . . . .	1857 A
58	—	939	Molla per avviamento . . . . .	1858 A
59	—	936	Valvola avviamento . . . . .	1859 A
60	—	1187	Vite coperchio carburatore . . . . .	1860 A
61	—	TS 534a*	Tubeetto emulsionatore . . . . .	1861 A
62	—	1311*	Getto aria di freno . . . . .	1862 A
63	—	TS 507*	Getto pompa . . . . .	1863 A
64	—	TS 991a	Valvola mandata pompa . . . . .	1864 A
65	—	1520	Guarnizione getto pompa . . . . .	1865 A
66	—	512*	Getto aria avviamento . . . . .	1866 A
67	—	1339	Guarnizione . . . . .	1867 A
68	—	1338*	Getto avviamento . . . . .	1868 A
69	—	TS 502*	Diffusore . . . . .	1869 A
70	—	5571a	Centratore di miscela . . . . .	1870 A
71	—	6884a	Coperchio carburatore completo comprendente: . . . . .	1871 A
72	—	6883a	— Coperchio carburatore . . . . .	1872 A
73	—	G 228	— Vite prigioniera . . . . .	1873 A

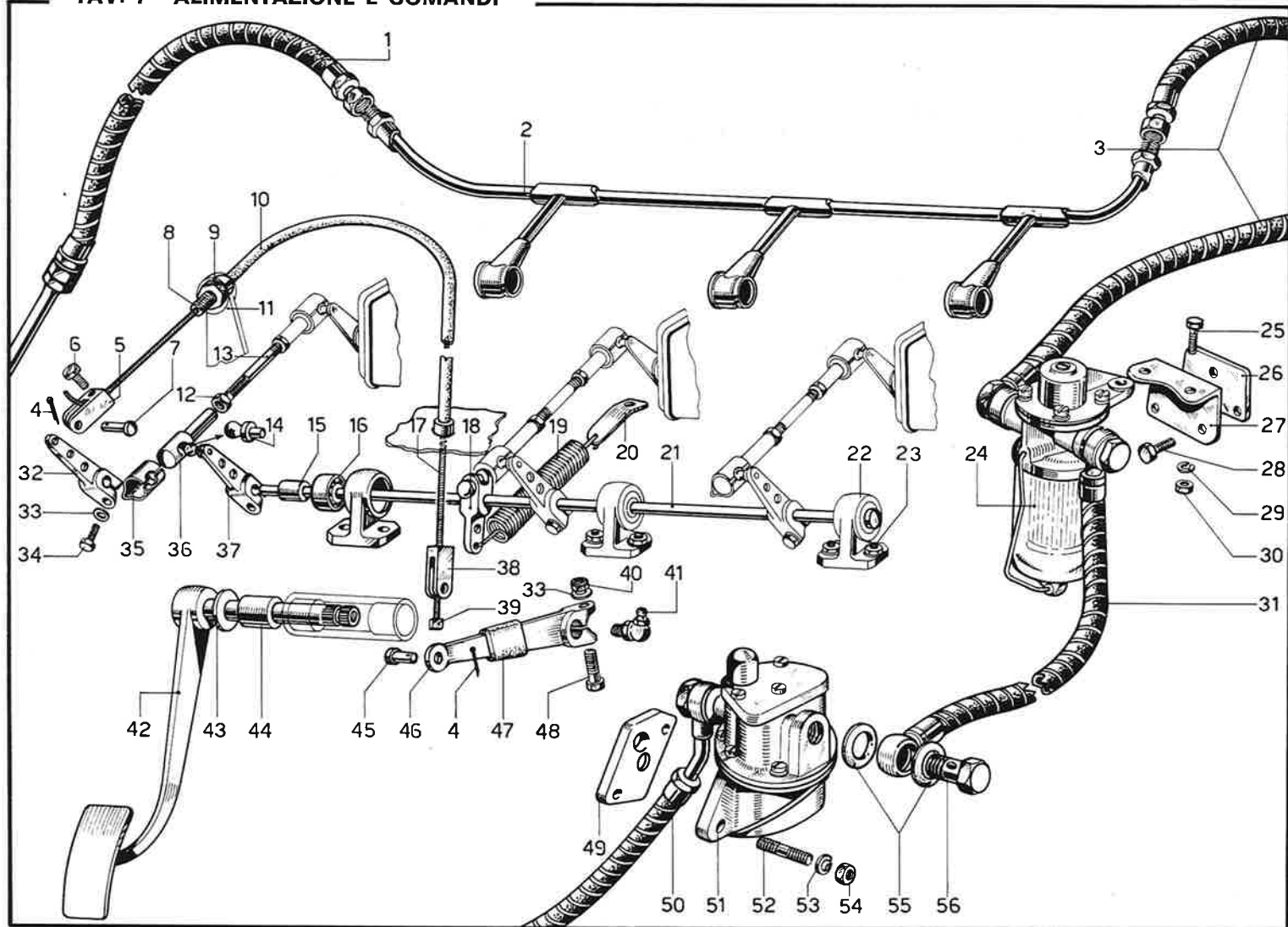
TAV. 6 - PRESA ARIA E COLLETTORI AMMISSIONE



N. Fig.	Matricola	Disegno	DESCRIZIONE	Codice Telegrafico
1	213	19707	Filtro aria . . . . .	10.19707
2	—	—	Dado speciale . . . . .	A. 071
3	—	—	Elemento filtrante . . . . .	A. 072
4	—	8 D 4	Dado . . . . .	D. 025
5	—	8 R 5	Rondella . . . . .	RO. 022
6	8 x 28	P 2	Prigioniero . . . . .	P. 039
7	163	18846	Guarnizione . . . . .	10.18846
8	128 F	18835	Distanziale . . . . .	10.18835
9	LOBO	1 D 10	Dado collettore per attac-	
—	80	UNI 208	co servofreno . . . . .	D. 045
10	—	10 R 5	Rondella . . . . .	RO. 024
11	508 F	69545	Raccordo . . . . .	10.69545

N. Fig.	Matricola	Disegno	DESCRIZIONE	Codice Telegrafico
12	—	94191	Guarnizione . . . . .	GU. 035
13	166	18248	Guarnizione . . . . .	10.18248
14	WEBER	G 228	Prigioniero . . . . .	P. 102
15	URAMA	105 MA	Dado per presa aria . . .	D. 005
—	N/70			
16	213	19416	Collettore aspirazione . .	10.19416
17	URAMA	110 MB	Dado cieco per collettore	
—	NCM/70		aspirazione . . . . .	D. 048
18	213	19417	Collettore aspirazione . .	10.19417
19	CHENEY	94101	Fascetta . . . . .	F. 006
20	PIRELLI	23 x 18	Tube gomma . . . . .	TE. 077

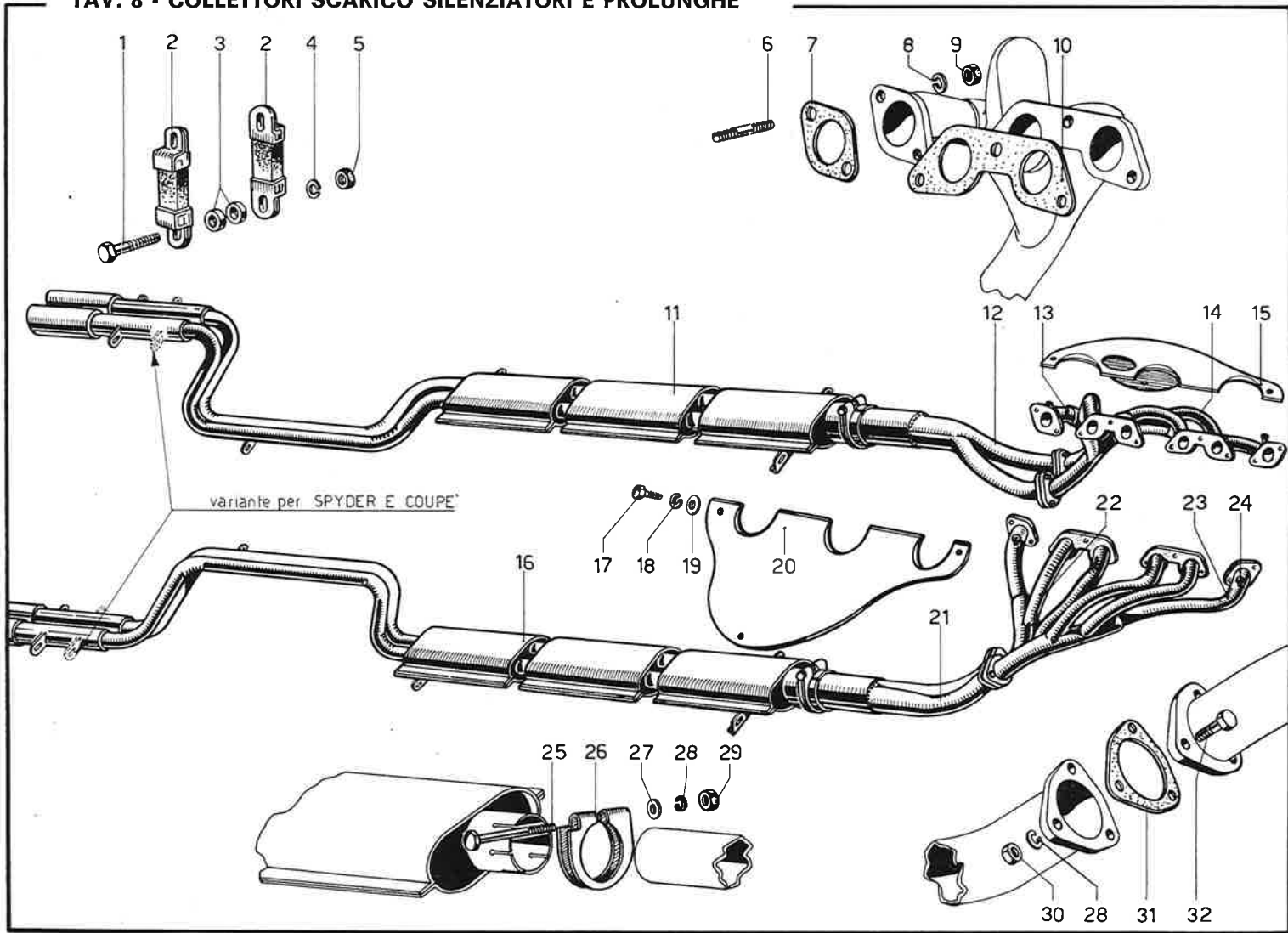
TAV. 7 - ALIMENTAZIONE E COMANDI



N. Fig.	Matricola	Disegno	DESCRIZIONE	Codice Telegrafico
1	213	19528	Complessivo tubo benzina	10.19528
2	213	19525	Tubo alimentazione	10.19525
3	209	19360 GTS	Complessivo tubo benzina	10.19360
—	209	19386 GTB	Complessivo tubo benzina	10.19386
4	1,3 x 12	C 1	Copiglia	C. 001
5	163	18898	Forcellino	10.18898
6	3 V R	4 x 8	Vite	V. 005
7	163	18902	Perno	10.18902
8	128 E	19036	Registro	10.19036
9	LOBO	1 D 8	Dado registro per cavo Bowden	D. 031
—	50	UNI 209		TE. 081
10	Ø 4 x 7.5	mt. 0,380	Guaina	10.19626
11	213	19626	Supporto	D. 008
12	LOBO	1 D 5	Dado	
—	50	UNI 207		RA. 0 81
13	—	94960	Tirante	RA. 040
14	—	93916	Perno sferico	10.19101
15	128 E	19101	Distanziale	CU. 038
16	RIV.EL.-10	92766	Cuscinetto a sfere	TF. 016
17	Ø 2,5	mt. 0.8	Cavo Bowden	10.19099
18	128 E	19099	Leva	10.19010
19	163	19010	Molla richiamo	10.19679
20	213	19679	Attacco per molla	10.19524
21	213	19524	Alberino	10.18539
22	106	18539	Supporto	P.007
23	6 x 12	P 1	Prigioniero	A. 120
24	FISPA	3064-02	Filtro regolatore	B. 016
25	LOBO	6 x 16	Bullone fissaggio	10.34346
—	50	UNI 187	filtro benzina	10.34345
26	128 F	34346	Contropiastra	
27	128 F	34345	Supporto	
28	LOBO	6 x 14	Bullone fissaggio staffa filtro	B. 043
—	80	UNI 187		

N. Fig.	Matricola	Disegno	DESCRIZIONE	Codice Telegrafico
29	—	6 R 4	Rondella	RO. 013
30	LOBO	1 D 6	Dado fissaggio	
—	50	UNI 207	perno rinvio	D. 046
31	213	19535	Complessivo tubo benzina	10.19535
32	128 E	19030	Leva	10.19030
33	—	6 R 4	Rondella	RO. 013
34	LOBO	6 x 18	Bullone per morsetto leva di comando	B. 017
—	80	UNI 187		10.19827
35	213	19827	Molla arresto	10.19828
36	213	19828	Testina	10.19047
37	128 E	19047	Leva comando	10.18907
38	163	18907	Forcellino inferiore	10.18897
39	163	18897	Blocchetto	D. 016
40	1 D 6	UNI 207	Dado	I. 003
41	8 x 1	FIG. 36	Ingrassatore	10.19683
42	213	19683	Complessivo acceleratore	RO. 029
43	—	12 R 2	Rondella	10.18575
44	119	18575	Bussola	10.18903
45	163	18903	Perno	10.18905
46	163	18905	Leva sul pedale	TE. 082
47	—	94789	Tubo resivite	
48	LOBO	6 x 25	Bullone per leva accelera- tore	B. 022
—	80	UNI 183		10.34382
49	209	34382	Guarnizione	10.19307
50	209	19307	Complessivo tubo benzina	A. 121
51	FISPA	060893	Pompa benzina	P. 039
52	8 x 28	P 2	Prigioniero	RO. 022
53	—	8 R 5	Rondella	
54	LOBO	1 D 8	Dado per fissaggio pompa benzina	D. 030
—	80	UNI 208		GU.024
55	—	93353	Guarnizione	RA. 053
56	—	94660	Bocchettone	
PER POMPA BENZINA MECCANICA FISPA SUP 150 Bustina con diaframma e particolari vari di ricambio.				A. 122

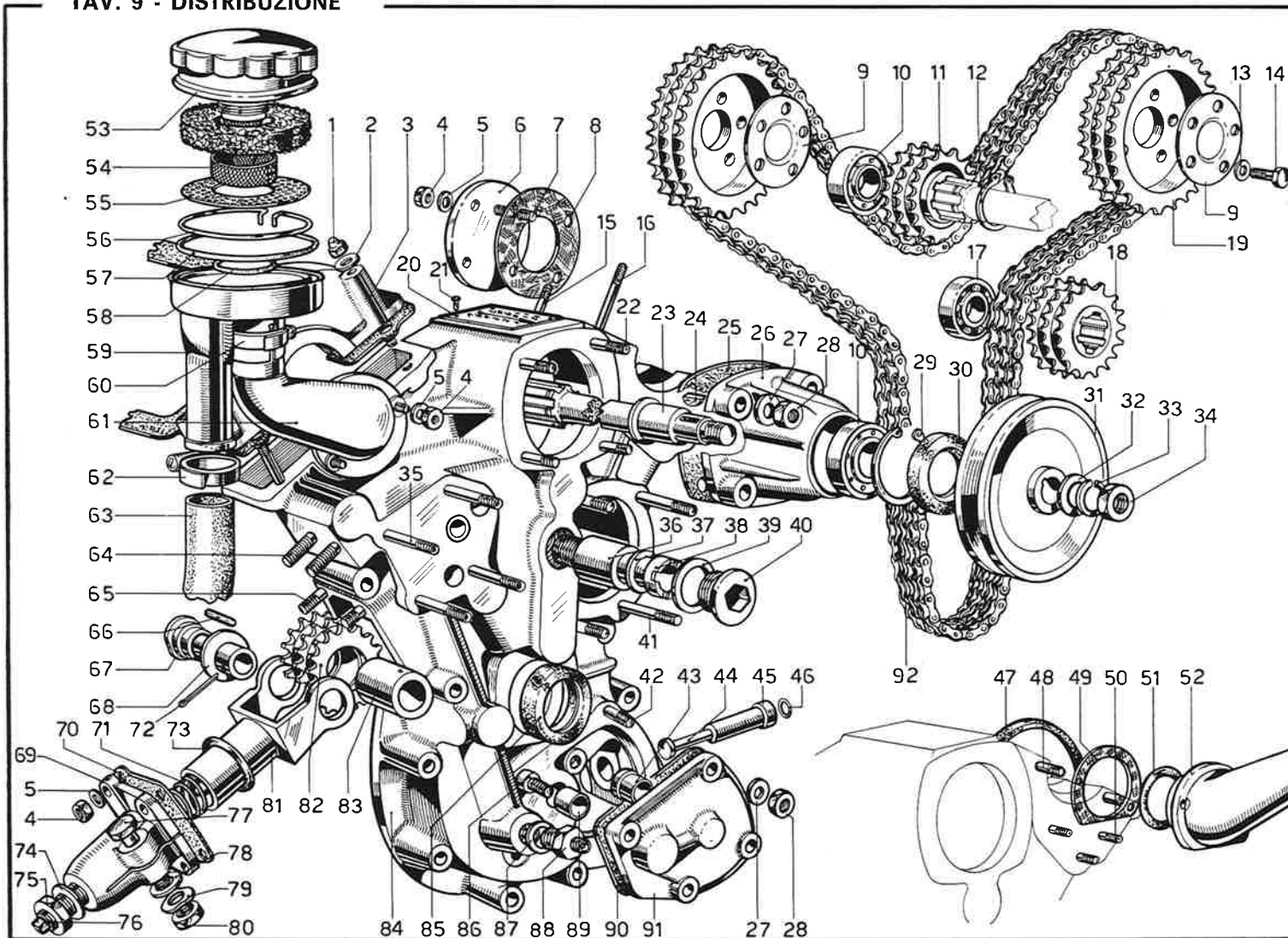
# TAV. 8 - COLLETTORI SCARICO SILENZIATORI E PROLUNGHE



N. Fig.	Matricola	Disegno	DESCRIZIONE	Codice Telegrafico
1	LOBO 80	6 x 28 UNI 183	Bullone . . . . .	<b>B. 024</b>
2	128 F	20240	Tirante elastico . . . . .	<b>10.20240</b>
3	250	20181	Distanziale . . . . .	<b>10.20181</b>
4	—	6 R 4	Rondella . . . . .	<b>RO. 013</b>
5	LOBO 50	1 D 6 UNI 207	Dado . . . . .	<b>D. 016</b>
6	125	92122	Prigioniero . . . . .	<b>P. 075</b>
7	128 D	17454	Guarnizione . . . . .	<b>10.17454</b>
8	—	7 R 4	Rondella . . . . .	<b>RO. 016</b>
9	125	92454	Dado bronzo . . . . .	<b>D. 084</b>
10	128 E	17742	Guarnizione . . . . .	<b>10.17742</b>
11	213	20286/S	Silenziatori e tubi scarico 275-GT/B . . . . .	<b>10.20286/S</b>
—	—	—	—	—
—	213	20291/S	Silenziatori e tubi scarico 275-GT/S . . . . .	<b>10.20291/S</b>
—	—	—	—	—
12	213	20297	Tubo collegamento . . . . .	<b>10.20297</b>
13	213	20294	Semicollettore . . . . .	<b>10.20294</b>
14	213	20292	Semicollettore . . . . .	<b>10.20292</b>
15	213	20287	Paratia . . . . .	<b>10.20287</b>
16	213	20286/D	Silenziatori e tubi scarico 275-GT/B . . . . .	<b>10.20286/D</b>
—	—	—	—	—

N. Fig.	Matricola	Disegno	DESCRIZIONE	Codice Telegrafico
—	213	20291/D	Silenziatori e tubi scarico 275-GT/S . . . . .	<b>10.20291/D</b>
—	—	—	—	—
17	LOBO	6 x 14	Bullone . . . . .	<b>B. 013</b>
—	80	UNI 187	—	—
18	—	6 R 4	Rondella . . . . .	<b>RO. 013</b>
19	—	94703	Rondella tranciata . . . . .	<b>RO. 074</b>
20	213	20285	Paratia . . . . .	<b>10.20285</b>
21	213	20296	Tubo collegamento . . . . .	<b>10.20296</b>
22	213	20295	Semicollettore . . . . .	<b>10.20295</b>
23	213	20293	Semicollettore . . . . .	<b>10.20293</b>
24	128 D	20227	Borchie . . . . .	<b>10.20227</b>
25	8 x 1.25	(speciale)	Bullone . . . . .	<b>B. 170</b>
26	—	—	Fascetta . . . . .	<b>A. 134</b>
27	—	—	Rondella piana . . . . .	<b>A. 135</b>
28	—	8 R 4	Rondella . . . . .	<b>RO. 021</b>
29	8 x 1.25	(speciale)	Dado . . . . .	<b>D. 127</b>
30	—	94803	Dado bronzo . . . . .	<b>D. 107</b>
31	213	20268	Guarnizione . . . . .	<b>10.20268</b>
32	8 x 28	B 2	Bullone . . . . .	<b>B. 053</b>

TAV. 9 - DISTRIBUZIONE

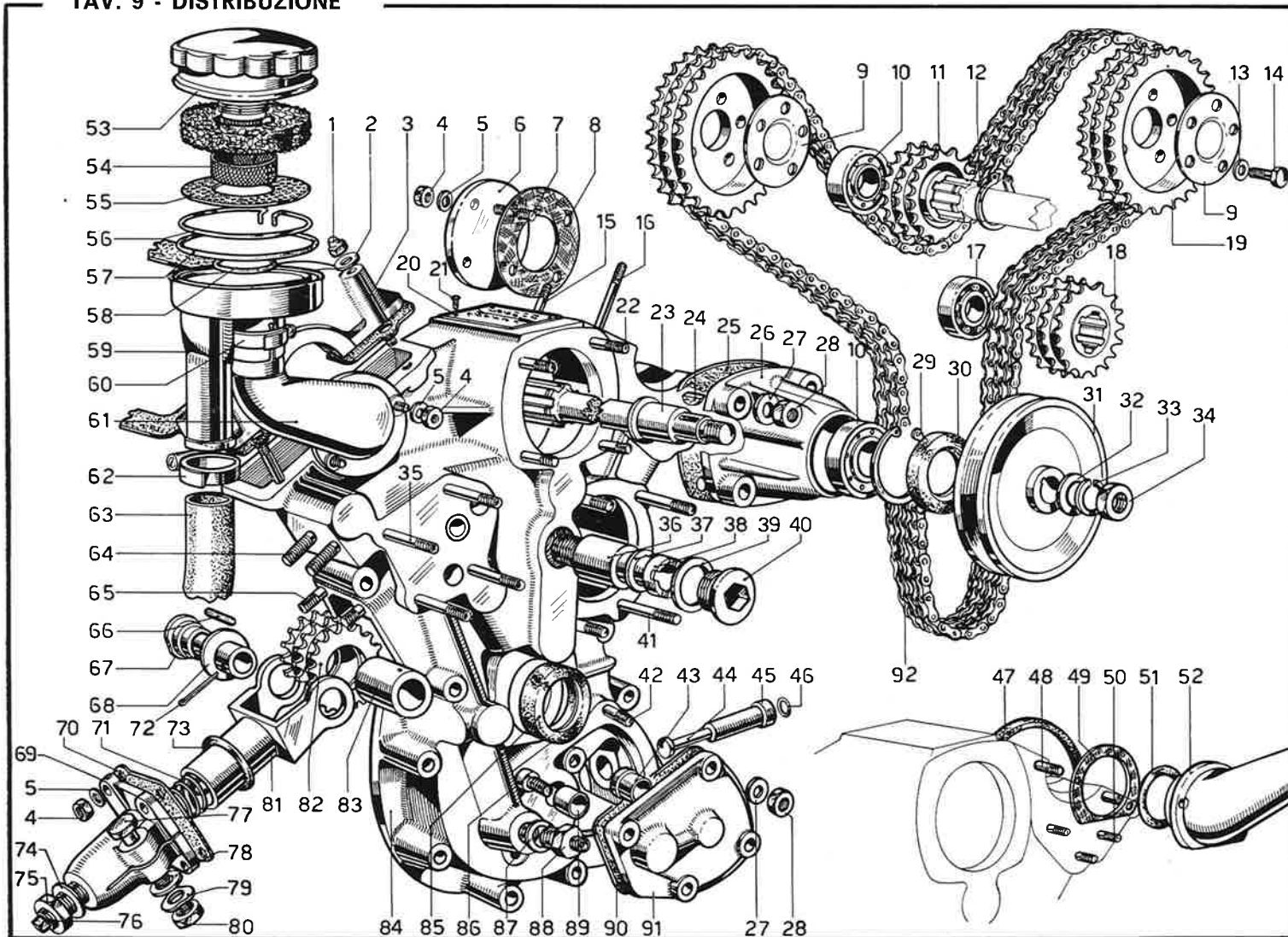




N. Fig.	Matricola	Disegno	DESCRIZIONE	Codice Telegrafico
1	URAMA NCM/70	106 MA —	Dado per cappelli distribuzione	D. 118
2	—	6 R 5	Rondella	RO. 014
3	128 E	22607	Cappello Destro-Sinistro	10.22607
4	LOBO 50	1 D 6 UNI 207	Dado per fissaggio sfati motore	D. 016
5	—	6 R 4	Rondella	RO. 013
6	128 F	22552	Coperchio posteriore	10.22552
7	6 x 12	P 1	Prigioniero	P. 007
8	128 F	22571	Guarnizione	10.22571
9	128 F	22575	Flangia ritegno	10.22575
10	RIV 400	ELL 20 22106	Cuscinetto a sfere	CU. 047
11	128 F	22549	Pignone	10.22549
12	GANDINI	J 42 x 1.75	Anello Seeger	SE. 102
13	—	8 R 4	Rondella elastica	RO. 021
14	125	92266	Bullone	B. 131
15	6 x 25	P 1	Prigioniero	P. 015
16	6 x 50	P 1	Prigioniero	P. 021
17	RIV 2 AE	02006015 93457	Cuscinetto a sfere	CU. 007
18	125	22135/2	Pignone pompa acqua	10.22135/2
19	125	22112/2	Ruota distribuzione	10.22112/2
20	128 F	22573	Targhetta	10.22573
21	RIVETTI 2M	2.49x3/16"	Chiodo	RI. 026
22	8 x 30	P 2	Prigioniero	P. 040
23	128 F	22567	Albero	10.22567
24	4 x 5	UNIM 99	Chiavetta	L. 006
25	128 F	22554	Guarnizione	10.22554
26	128 F	22566	Supporto albero	10.22566
27	—	8 R 5	Rondella	RO. 022
28	LOBO 80	1 D 8 UNI 208	Dado bulloni fissaggio distribuzione	D. 030
29	GANDINI	A 25 x 1.2	Anello Seeger	SE. 103
30	MIM	2647	Anello di tenuta	ST. 027
31	128 E	22688	Puleggia	10.22688
32	—	12 R 1	Rondella liscia	RO. 028
33	—	12 R 4	Rondella elastica	RO. 030
34	LOBO 80	1 D 12 UNI 210	Dado serraggio puleggia comando dinamo	D. 057
35	8 x 55	P 2	Prigioniero	P. 047

N. Fig.	Matricola	Disegno	DESCRIZIONE	Codice Telegrafico
36	128 F	24715	Distanziale	10.24715
37	—	94702	Guarnizione	GU. 043
38	128 F	24714	Bullone a colonnetta	10.24714
39	—	94701	Guarnizione	GU. 042
40	213	22986	Tappo	10.22986
41	8 x 60	P 2	Prigioniero	P. 049
42	8 x 25	P 2	Prigioniero	P. 038
43	128 F	34335	Boccola anteriore	10.34335
44	213	34389	Puntalino	10.34389
45	128 F	34327	Boccola	10.34327
46	OR	2031	Anello di tenuta	E. 006
47	125	22108	Anello gomma	10.22108
48	6 x 14	P 1	Prigioniero	P. 009
49	128 E	22608	Guarnizione	10.22608
—	128 E	22609	Guarnizione	10.22609
50	6 x 10	P 5	Prigioniero	P. 006
51	125	28530	Guarnizione	10.28530
52	128 E	22745	Supporto sfiato sinistro	10.22745
—	128 E	894	Gruppo sfiato sinistro	10.894
—	168 U	930	Gruppo sfiato destro	10.930
53	166	11863	Corpo tappo	10.11863
54	166	11865	Rete filtro	10.11865
55	166	11864	Parapolvere	10.11864
56	125	24124	Anello parapolvere	10.24124
57	OR	177	Anello gomma	E. 042
58	OR	142	Anello gomma	E. 032
59	128 E	111120	Complessivo vaschetta	10.111120
60	CHENEY	35 x 41	Fascetta	F. 008
61	128 E	22746	Supporto sfiato destro	10.22746
62	CHENEY	22 x 38	Fascetta	F. 007
63	PIRELLI	Ø 31 x 25	Tube gomma	TE. 007
64	10 x 22	P 2	Prigioniero	P. 065
65	6 x 18	P 5	Prigioniero	P. 012
66	RIV. 91123305-92618		Aghi per ruota	CU. 085
67	125	22144	Perno tenditore	10.22144
68	125	22145	Rondella	10.22145
69	128 LM	22488	Supporto	10.22488
70	125	22156	Guarnizione	10.22156
71	275	22258	Molla tenditore	10.22258
72	2.7 x 28	C 1	Copiglia	C. 009
73	OR	4125	Anello gomma	E. 030

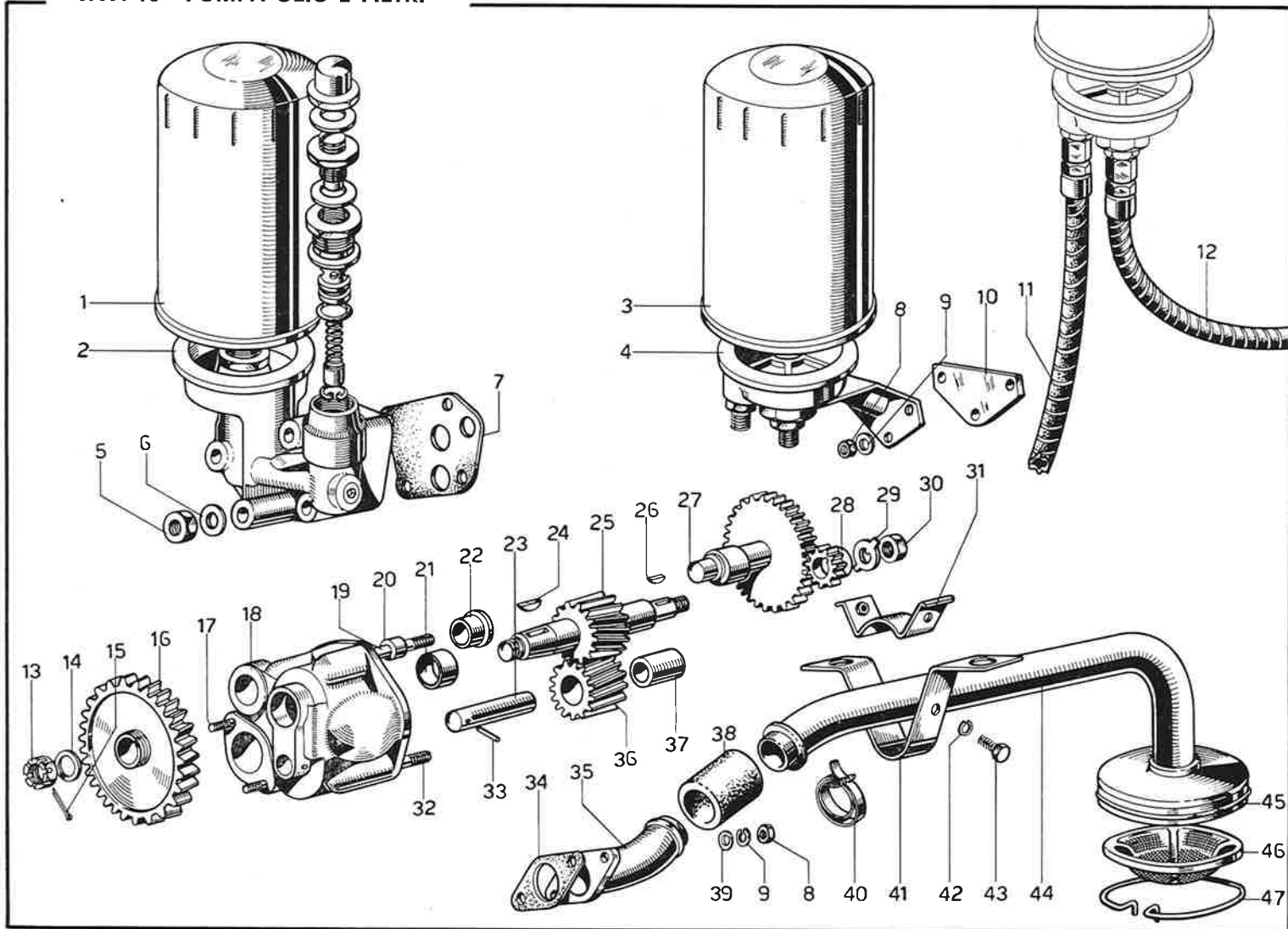
TAV. 9 - DISTRIBUZIONE



N. Fig.	Matricola	Disegno	DESCRIZIONE	Codice Telegrafico
74	—	10 R 2	Rondella liscia . . . . .	RO. 024
75	LOBO	1 D 16	Dado per vite di sicurezza	D. 070
—	80	UNI 210		
76	128 LM	22489	Perno filettato . . . . .	10.22489
77	LOBO	10 x 45	Bullone per bloccaggio tenditore . . . . .	B. 095
—	80	UNI 184		
78	—	10 R 2	Rondella liscia . . . . .	RO. 024
79	—	10 R 4	Rondella elastica . . . . .	RO. 026
80	LOBO	1 D 10	Dado . . . . .	D. 045
—	80	UNI 208		
81	125	22142	Corpo tenditore . . . . .	10.22142

N. Fig.	Matricola	Disegno	DESCRIZIONE	Codice Telegrafico
82	125	22153/2	Pignone tenditore . . . . .	10.22153/2
83	125	22150	Bussola . . . . .	10.22150
84	213	22825	Scatola distribuzione . . . . .	10.22825
85	MIM	4060	Anello di tenuta . . . . .	ST. 043
86	—	94700	Grano . . . . .	GR. 035
87	—	94877	Guarnizione . . . . .	GU. 048
88	—	94922	Raccordo . . . . .	RA. 070
89	128 F	24712	Boccola . . . . .	10.24712
90	128 F	22570	Guarnizione . . . . .	10.22570
91	128 F	22562	Coperchio . . . . .	10.22562
92	125	22110/2	Catena distribuzione . . . . .	10.22110/2

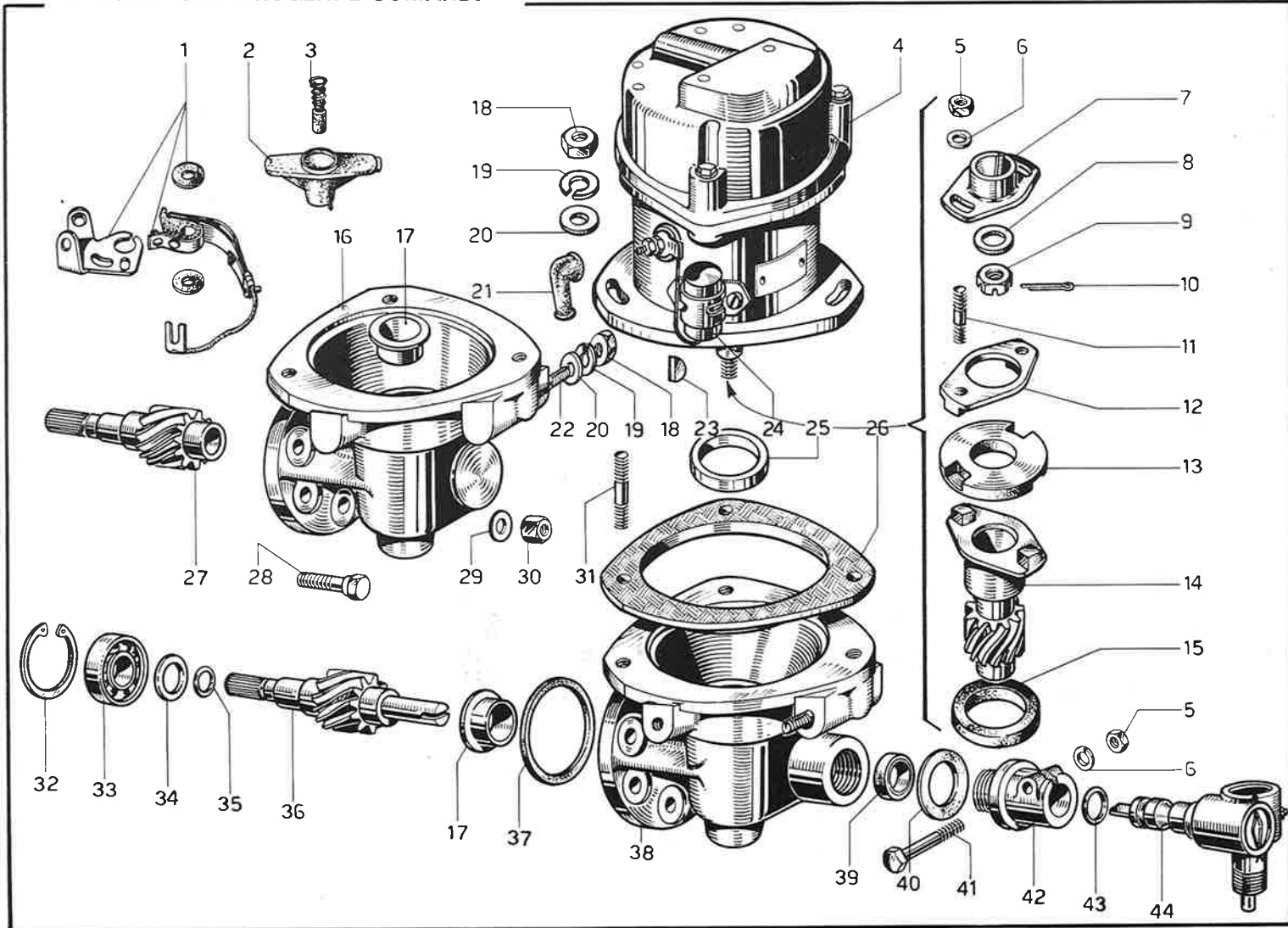
TAV. 10 - POMPA OLIO E FILTRI



N. Fig.	Matricola	Disegno	DESCRIZIONE	Codice Telegrafico
—	FRAM	CARRELLO	Assieme filtro olio PH 3	A. 102
—	37.047.000			
1	FRAM	CARRELLO	Cartuccia per filtro PH 3	A. 103
—	45.208.000			
2	FRAM	CARRELLO	Base per filtro con valvola registro	A. 104
—	37.047.570			
—	FRAM	CARRELLO	Assieme filtro olio P B 50	A. 105
—	35.035.000			
3	FRAM	CARRELLO	Cartuccia per filtro P B 50	A. 106
—	45.167.000			
4	FRAM	CARRELLO	Mensola per filtro P B 50	A. 107
—	35.035.025			
5	LOBO	1 D 8	Dado per prigionieri pompa olio	D. 030
—	80	UNI 208		
6	—	8 R 5	Rondella	RO. 022
7	128 F	24713	Guarnizione	10.24713
8	LOBO	1 D 6	Dado per flangia entrata olio	D. 016
—	50	UNI 207		
9	—	6 R 4	Rondella	RO. 013
10	163	24845	Distanziale	10.24845
11	213	240030	Tubo flessibile dal motore al filtro FRAM	10.240030
—	—	—		
12	213	240029	Tubo flessibile dal filtro FRAM alla coppa	10.240029
—	—	—		
13	—	94217	Dado coronato	D. 095
14	—	10 R 2	Rondella	RO.024
15	1.8 x 22	C 1	Copiglia	C. 004
16	128 B 20	24601	Ingranaggio comando	10.24601
17	6 x 14	P 1	Prigioniero	P. 009
18	128 F	24710	Corpo pompa olio	10.24710
19	8 x 45	P 2	Prigioniero	P. 044

N. Fig.	Matricola	Disegno	DESCRIZIONE	Codice Telegrafico
20	—	94700	Grano	GR. 035
21	128 F	24673	Boccola	10.24673
22	128 F	34334	Boccola	10.34334
23	200	24112	Perno	10.24112
24	3 x 5	UNIM 99	Chiavetta	L. 003
25	128 F	24711	Ingranaggio conduttore	10.24711
26	2.5 x 3.7	L 2	Linguetta	L. 001
27	128 F	34331	Alberino pompa	10.34331
28	128 F	34332	Ingranaggio di comando	10.34332
29	—	92363	Piastrina	RO. 039
30	LOBO	1 D 8	Dado per ingranaggio comando pompa	D. 032
—	80	UNI 210		
31	128 C	24615	Cavallotto	10.24615
32	8 x 20	P 2	Prigioniero	P. 032
33	CONNEX	3 x 20	Spina	S. 005
34	128 B	24557	Guarnizione	10.24557
35	128 F	24716	Tubo entrata olio	10.24716
36	125	24110	Ingranaggio condotto	10.24110
37	200	24111	Bussola	10.24111
38	128	24559	Manicotto	10.24559
39	—	6 R 4	Rondella	RO. 013
40	166	18270	Fascetta	10.18270
41	128 C	24616	Staffa	10.24616
42	—	5 R 4	Rondella	RO. 008
43	LOBO	5 x 8	Bullone fissaggio tubo aspirazione olio	B. 001
—	80	UNI 187		
44	128 F	24735	Tubo aspirazione olio	10.24735
45	128 B	24552	Campana per filtro	10.24552
46	125	24123	Telaio con rete	10.24123
47	125	24124	Anello per filtro	10.24124

TAV. 11 - SPINTEROGENI E COMANDI



N. Fig.	Matricola	Disegno	DESCRIZIONE	Codice Telegrafico
—	MARELLI	S 85 A	Distributore di accensione	10.28958
—	112	28958		
1	MARELLI	H. 71.9071.02	Gruppo ruttore . . . . .	A. 110
2	MARELLI	703.880.01	Spazzola . . . . .	A. 111
3	MARELLI	91.006.01	Carboncino . . . . .	A. 112
4	MARELLI	703.884.01	Calotta distributrice . . . . .	A. 113
5	LOBO	1 D 6	Dado fissaggio flangia di comando . . . . .	D 016
—	50	UNI 207		
6	—	6 R 4	Rondella . . . . .	RO. 013
7	430	30453	Flangia spinterogeno . . . . .	10.30453
8	—	10 R!	Rondella . . . . .	RO. 023
9	125	92322	Dado coronato . . . . .	D. 074
10	1.8 x 22	C 1	Copiglia . . . . .	C. 004
11	6 x 10	P 1	Prigioniero . . . . .	P. 005
12	430	30451	Flangia . . . . .	10.30451
13	430	30452	Giunto celoron . . . . .	10.30452
14	128 C	30587	Ingranaggio condotto . . . . .	10.30587
15	MIM	2741/10	Anello tenuta olio . . . . .	ST. 028
16	128 C	30585	Supporto sinistro . . . . .	10.30585
17	112	28968	Boccola inferiore . . . . .	10.28968
18	LOBO	1 D 8	Dado fissaggio spinterogeno al supporto . . . . .	D. 030
—	80	UNI 208		
19	—	8 R 4	Rondella . . . . .	RO. 021
20	—	93798	Rondella liscia . . . . .	RO. 057
21	212	28918	Cappuccio gomma . . . . .	10.28918

N. Fig.	Matricola	Disegno	DESCRIZIONE	Codice Telegrafico
22	8 x 12	B 2	Prigioniero . . . . .	P. 026
23	MARELLI	90071-71	Chiavetta . . . . .	A. 114
24	MARELLI	CE 1 E	Condensatore . . . . .	A. 115
25	112	28970	Boccola superiore . . . . .	10.28970
26	430	16410	Guarnizione . . . . .	10.16410
27	128 C	30586	Ingranaggio sinistro . . . . .	10.30586
28	—	94834	Bullone speciale . . . . .	B. 157
29	—	6 R 5	Rondella . . . . .	RO. 014
30	—	94864	Dado speciale . . . . .	D. 109
31	8 x 25	P 2	Prigioniero . . . . .	P. 038
32	A A 32 i	93145	Anello di sicurezza . . . . .	SE. 100
33	Riv.ELL 15	93144	Cuscinetto a sfere . . . . .	CU. 043
34	128 C	30588	Rondella rasamento . . . . .	10.30588
35	OR	108	Anello tenuta olio . . . . .	E. 007
36	128 D	30609	Ingranaggio destro . . . . .	10.30609
37	OR	153	Anello tenuta olio . . . . .	E. 039
38	128 D	30610	Supporto destro . . . . .	10.30610
39	MIM	1222/7	Anello tenuta olio . . . . .	ST. 021
40	—	94648	Guarnizione . . . . .	GU. 040
41	6 x 32	B 1	Bullone . . . . .	B. 028
42	209	30736	Corpo presa contagiri . . . . .	10.30736
43	OR	121	Anello tenuta olio . . . . .	E. 017
44	213	29148	Rinvio ad angolo per contagiri R. 1:1 . . . . .	10.29148
—	BORLETTI	50.0496.990.0		

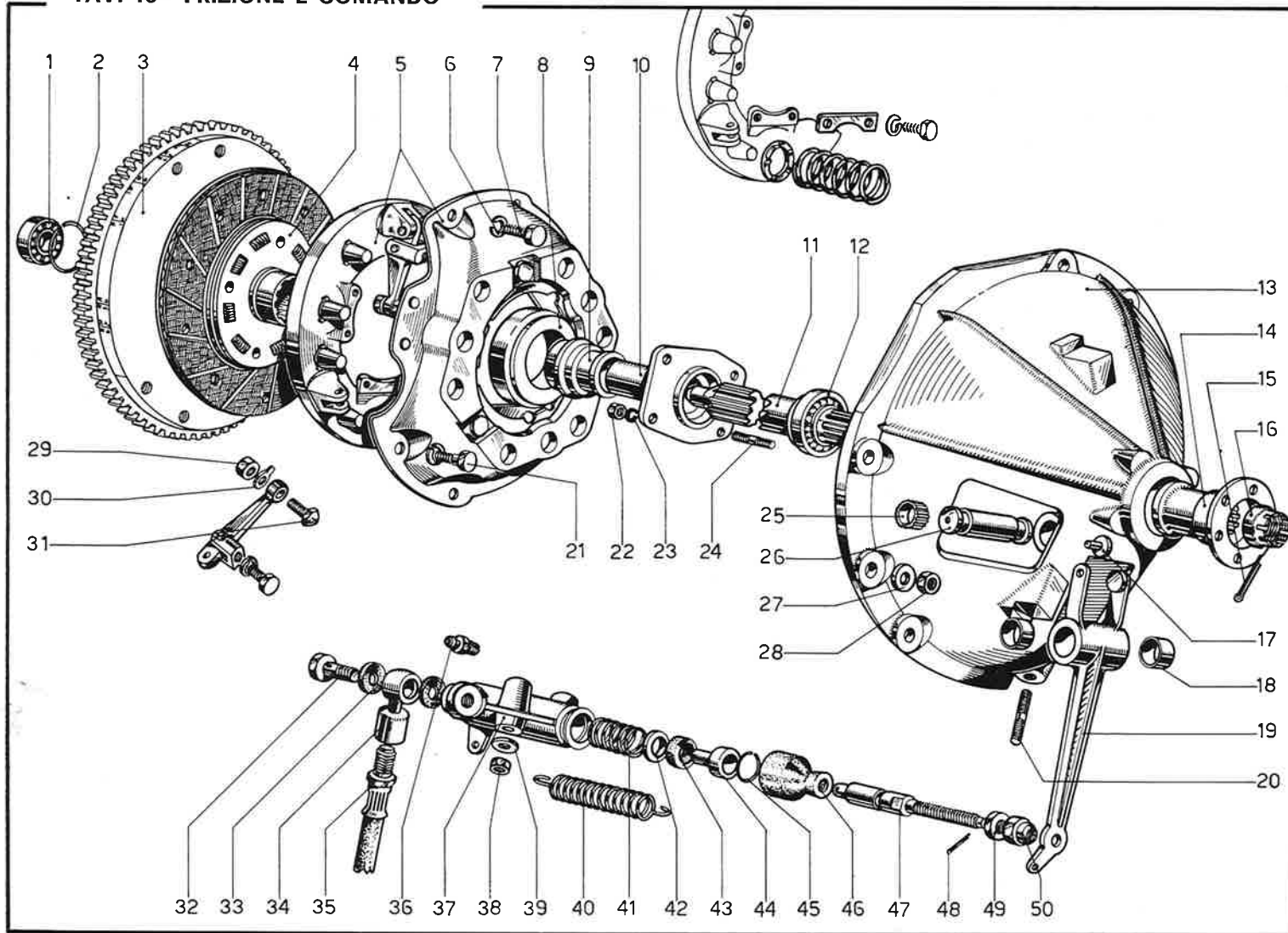




N. Fig	Matricola	Disegno	DESCRIZIONE	Codice Telegrafico
1	—	—	Cavo accensione . . . . .	A. 123
2	212	28918	Cappuccio . . . . .	10.28918
3	—	—	Graffa . . . . .	—
4	212	28919	Coprimorsetto . . . . .	10.28919
5	URAMA B/70	208 MB	Dado registro tensione cin- ghia . . . . .	D. 121
6	—	8 R 2	Rondella . . . . .	RO. 019
7	213	30758	Staffa . . . . .	10.30758
8	MARELLI	CGA-101/B	Generatore . . . . .	A. 124
9	8 x 32	B 2	Bullone . . . . .	B. 061
10	213	30757	Distanziale . . . . .	10.30757
11	213	30756	Staffa . . . . .	10.30756
12	—	94847	Bullone . . . . .	B. 159
13	—	10 R 3	Rondella . . . . .	RO. 025
14	10 x 28	B 2	Bullone . . . . .	B. 086
15	571	400048	Cavo batteria . . . . .	10.400048
16	571	400049	Cavo massa . . . . .	10.400049
17	10 x 22	P 2	Prigioniero . . . . .	P. 065
18	URAMA B/70	210 MB	Dado supporto generatore	D. 048
19	PIRELLI SV 850	60475	Cinghia trapezoidale . . .	A. 125

Fig. N.	Matricola	Disegno	DESCRIZIONE	Codice Telegrafico
20	URAMA B/70	208 MB	Dado fissaggio staffa alter- natore . . . . .	D. 121
21	MARELLI	6 AC 11	Batteria . . . . .	A. 126
22	OR	3068	Anello gomma . . . . .	E. 018
23	119	28978	Anello protezione . . . . .	10.28978
24	128 F	29061	Piastrina . . . . .	10.29061
25	128 E	29073-S	Portafili con fili . . . . .	10.29073/S
26	—	—	Cavo bobina (12 V.) . . . .	A. 127
27	MARELLI	BZR 201 A	Bobina . . . . .	A. 128
28	571	400085	Anello gomma . . . . .	10.400085
29	—	—	Cavo corrente bobina . . . .	A. 129
30	200	28580	Distanziale . . . . .	10.28580
31	128 E	29073 D	Portafili con fili . . . . .	10.29073/D
32	500	28905	Anellino . . . . .	10.28905
33	PIRELLI	94784	Tube gomma protezione in- nesto candele . . . . .	TF. 042
34	7 x 10	—	Innesto per candele . . . . .	10.28906
35	MARCHAL	34 HF	Candela . . . . .	A. 130
36	212	28889	Guarnizione . . . . .	10.28889
37	PIRELLI	FRA/7	Cavo candele metri 11,5 . .	A. 131

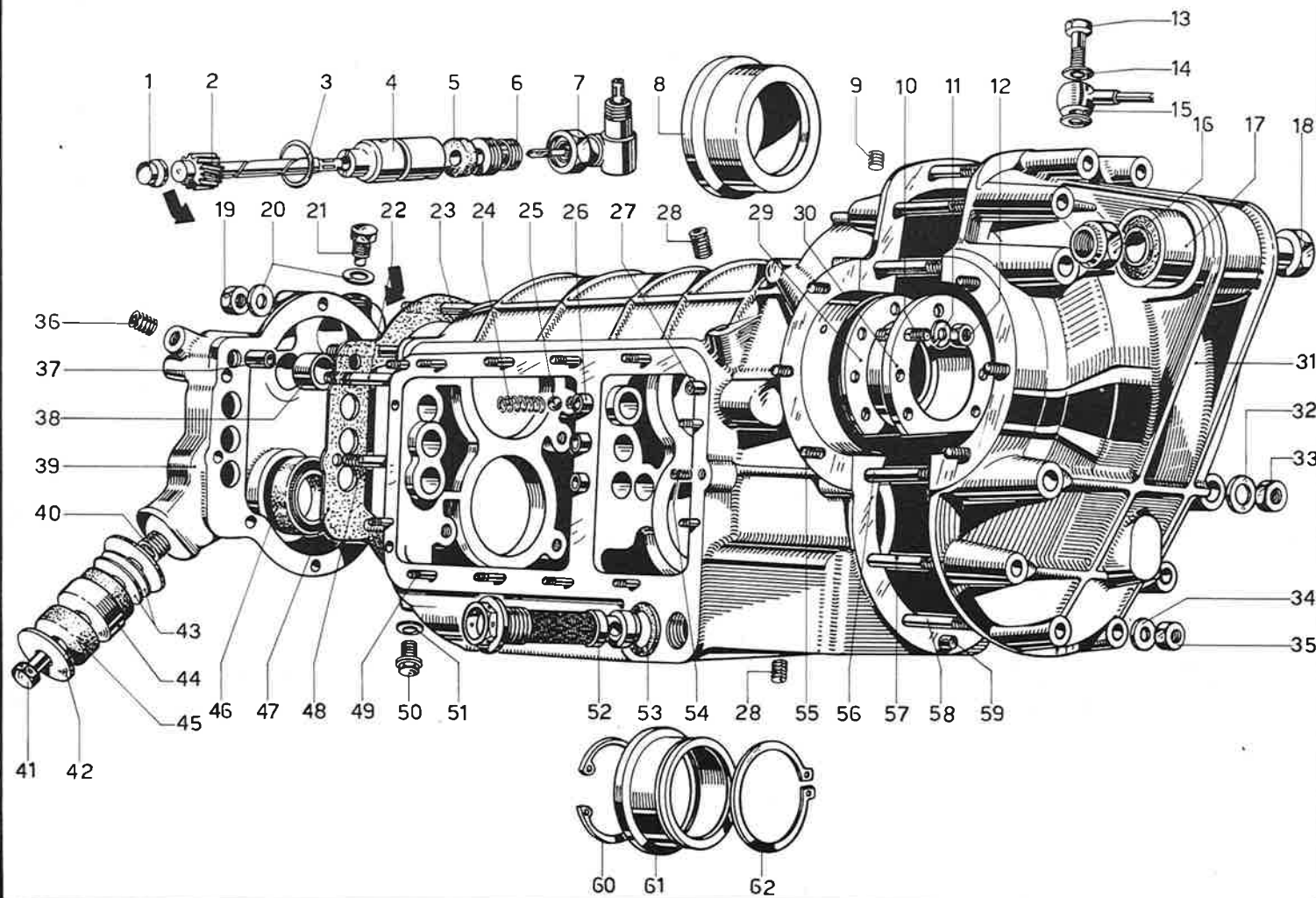
TAV. 13 - FRIZIONE E COMANDO



N. Fig.	Matricola	Disegno	DESCRIZIONE	Codice Telegrafico
<b><u>Avvertenza</u></b>				
<i>La revisione della frizione deve essere fatta solo presso Officine autorizzate.</i>				
<i>Il disco frizione, con parastrappi e mozzo è gruppo inamovibile - Sostituire interamente.</i>				
1	RIV	ALN. 15	Cuscinetto a sfere . . . . .	CU. 041
2	125	50160	Anello di tenuta . . . . .	10.50160
3	213	12493	Assieme volano . . . . .	10.12493
4	F & S	1861.084.001	Disco frizione . . . . .	A. 001
5	F & S	1882.178.001	Spingidisco e coperchio . . . . .	A. 002
6	—	8 R 4	Rondella . . . . .	RO. 021
7	LOBO	8 x 16	Bullone fissaggio coperchio frizione . . . . .	BO. 42
—	80	UNI 187		A. 003
8	F & S	1812.107.000	Cuscinetto speciale . . . . .	A. 003
9	508 F	50817	Bussola . . . . .	10.50817
10	563	500010	Flangia . . . . .	10.500010
11	563	500011	Albero frizione . . . . .	10.500011
12	RIV	AL 28	Cuscinetto . . . . .	CU. 051
13	563	500167	Campana frizione . . . . .	10.500167
14	563	500013	Manicotto . . . . .	10.500013
15	3.7 x 35	C 1	Copiglia . . . . .	C. 019
16	563	520115	Ghiera . . . . .	10.520115
17	340	50366	Pastiglia . . . . .	10.50366
18	TRIONE	MB 1615 DU	Boccola . . . . .	A. 004
19	563	500173	Complessivo leva . . . . .	10.500173
20	8 x 40	P 2	Prigioniero . . . . .	P. 042
21	563	500172	Bullone centraggio . . . . .	10.500172
22	LOBO	7 MA	Dado per prigioniero fissaggio manicotto . . . . .	D. 021
—	80	UNI 209		

N. Fig.	Matricola	Disegno	DESCRIZIONE	Codice Telegrafico
23	—	7 R 4	Rondella . . . . .	RO. 016
24	7 x 12	P 1	Prigioniero . . . . .	P. 024
25	STAR	BN 16 x 10	Anello di tenuta . . . . .	ST. 057
26	563	500169	Perno per leva . . . . .	10.500169
27	—	8 R 4	Rondella . . . . .	RO. 021
28	LOBO	1 D 8	Dado per fissaggio campana al basamento . . . . .	D. 030
—	80	UNI 208		A. 005
29	F & S	1815.069.000	Dado . . . . .	A. 005
30	F & S	1861.013.000	Piastrina . . . . .	A. 006
31	F & S	1815.027.000	Vite di registro . . . . .	A. 007
32	—	94957	Bocchettone . . . . .	RA. 072
33	—	93078	Guarnizione . . . . .	GU. 018
34	—	94956	Raccordo orientabile . . . . .	RA. 071
35	563	660180	Complessivo tubo olio . . . . .	10.660180
36	571	500259/1	Vite spurgo . . . . .	10.500259/1
37	571	500259	Cilindro completo comando frizione . . . . .	10.500259
—	—	—		D. 030
38	LOBO	8 MB	Dado per prigioniero fissaggio pompa . . . . .	D. 030
—	80	UNI 208		RO. 022
39	—	8 R 5	Rondella . . . . .	RO. 022
40	563	500171	Molla richiamo . . . . .	10.500171
41	571	500259/2	Molla . . . . .	10.500259/2
42	571	500259/3	Rondella . . . . .	10.500259/3
43	571	500259/4	Guarnizione . . . . .	10.500259/4
44	571	500259/5	Stantuffo . . . . .	10.500259/5
45	571	500259/6	Anello elastico . . . . .	10.500259/6
46	571	500259/7	Copripolvere . . . . .	10.500259/7
47	571	500259/8	Puntalino . . . . .	10.500259/8
48	1.8 x 20	C 1	Copiglia . . . . .	C. 003
49	LOBO	8 MA	Controdado per vite registro giuoco . . . . .	A. 018
—	80	UNI 207		10.500260
50	571	500260	Dado di registro . . . . .	10.500260

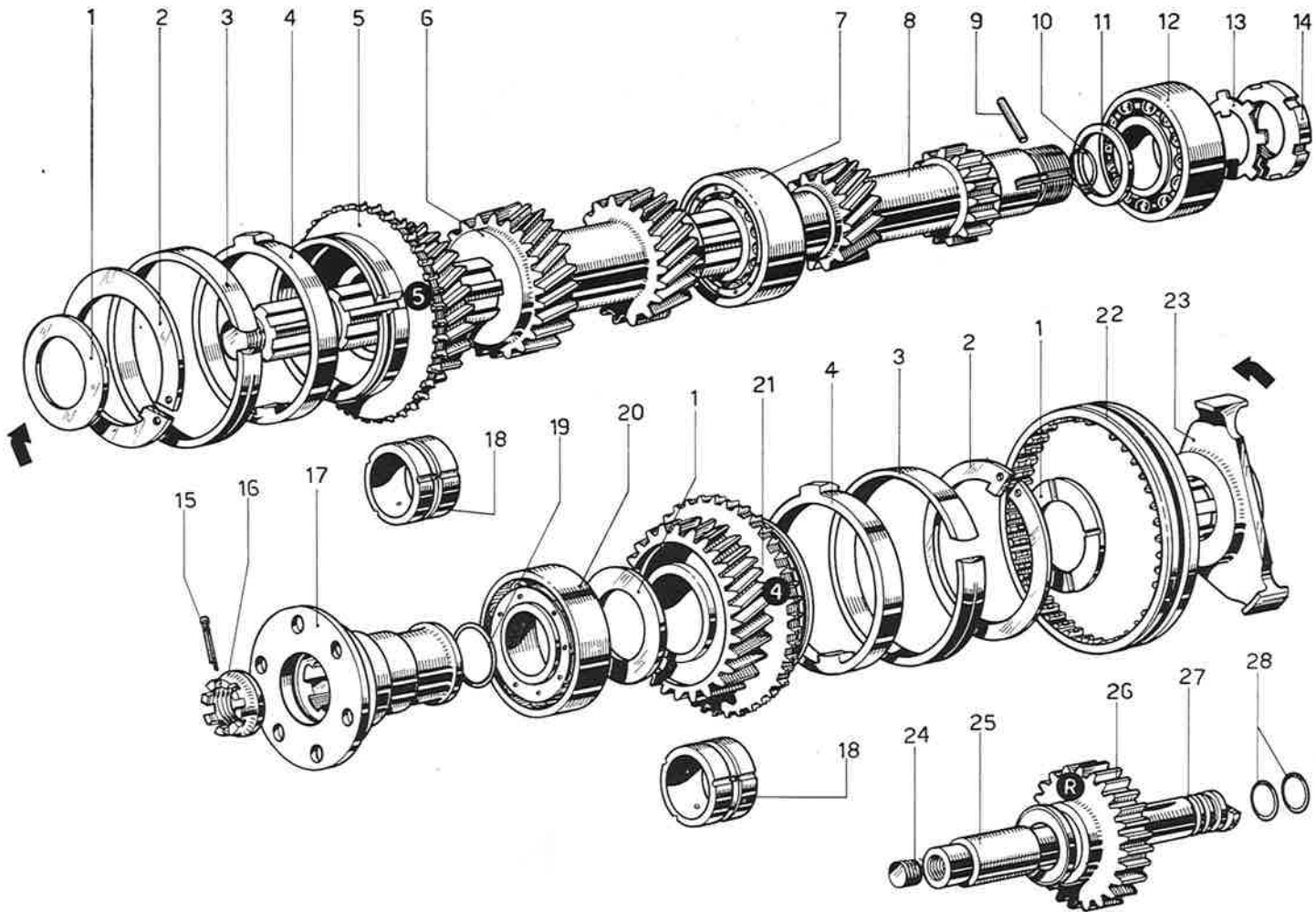
TAV. 14 - SCATOLA CAMBIO - DIFFERENZIALE



N. Fig.	Matricola	Disegno	DESCRIZIONE	Codice Telegrafico
1	563	520708	Bottone reggispinta . . . . .	10.520708
2	563	520765	Pignone comando contachilometri rapporto 10/33 . . . . .	10.520765
—	563	520923	Pignone comando contachilometri rapporto 9/32 . . . . .	10.520923
3	OR	4075	Anello tenuta . . . . .	E. 021
4	563	520704	Attacco contachilometri . . . . .	10.520704
5	MIM 1019	10 x 19 x 7	Anello tenuta . . . . .	ST. 018
6	563	520707	Raccordo . . . . .	10.520707
7	BORLETTI	R 1 : 1	Rinvio ad angolo per contachilometri . . . . .	A. 132
—	50.0495.990.0			10.520696
8	563	520696	Porta cuscinetto . . . . .	10.520696
9	4 x 8	TF 4	Tappo . . . . .	T. 033
10	8 x 16	P 2	Prigioniero . . . . .	P. 029
11	—	8 R 4	Rondella . . . . .	RO. 021
12	UT 8	D 2	Dado . . . . .	D. 024
13	—	92929	Bocchettone . . . . .	RA. 082
14	10	GR 2	Rondella . . . . .	RO. 024
15	518	61425	Tube sfciato . . . . .	10.61425
16	B /70	216 MB	Dado NILSTOP . . . . .	D. 072
17	SAGA	7324	Sutuco . . . . .	E. 046
18	563	520165	Bullone . . . . .	10.520165
19	8	D 4	Dado . . . . .	D. 025
20	—	8 R 5	Rondella . . . . .	RO. 022
21	563	520709	Bullone . . . . .	10.520709
22	8 x 75	P 2	Prigioniero . . . . .	P. 053
23	8 x 50	P 2	Prigioniero . . . . .	P. 045
24	508 B	53684	Molla per sfera . . . . .	10.53684
25	RIV	90.142.010	Sfera . . . . .	CU. 077
26	342	53123	Boccolina . . . . .	10.53123
27	8 x 12	GC 2	Grano coperchio . . . . .	GR. 010
28	10 x 10	TF 4	Tappo . . . . .	TR. 034
29	563	520692	Anello rasamento . . . . .	10.520692

N. Fig.	Matricola	Disegno	DESCRIZIONE	Codice Telegrafico
30	563	520693	Porta cuscinetto . . . . .	10.520693
31	563	520646	Coperchio . . . . .	10.520646
32	—	10 R 5	Rondella . . . . .	RO. 027
33	10	D 4	Dado . . . . .	D. 040
34	—	8 R 5	Rondella . . . . .	RO. 022
35	8	D 4	Dado . . . . .	D. 025
36	10 x 8	TF 4	Tappo . . . . .	T. 019
37	8	GC 1	Grano . . . . .	GR. 009
38	563	520686	Sede anello . . . . .	10.520686
39	563	520645	Coperchio . . . . .	10.520645
40	12	BF 2	Bussola . . . . .	BC. 015
41	12 x 60	B 10	Bullone . . . . .	B. 109
42	563	520163	Rondella . . . . .	10.520163
43	508 D	55335	Rondella . . . . .	10.55335
44	563	520938	Scodellino . . . . .	10.520938
45	563	520641	Tampone . . . . .	10.520641
46	MIM	3860	Anello tenuta . . . . .	ST. 038
47	563	520648	Guarnizione . . . . .	10.520648
48	8 x 50	P 2	Prigioniero . . . . .	P. 045
49	6 x 22	P 1	Prigioniero . . . . .	P. 014
50	8	TF 2	Tappo . . . . .	T. 035
51	8	GR 2	Guarnizione . . . . .	GU. 050
52	563	520687	Complessivo filtro olio . . . . .	10.520687
53	563	520161	Guarnizione . . . . .	10.520161
54	6 x 8	TF 4	Tappo . . . . .	GU. 050
55	8 x 18	P 6	Prigioniero . . . . .	P. 101
56	10 x 100	P 6	Prigioniero . . . . .	P. 103
57	8 x 85	P 6	Prigioniero . . . . .	P. 104
58	8 x 70	P 6	Prigioniero . . . . .	P. 105
59	8 x 12	GC 2	Grano . . . . .	GR. 010
60	563	520694	Anello Seeger . . . . .	10.520694
61	563	520691	Porta cuscinetto . . . . .	10.520691
62	563	520695	Anello Seeger . . . . .	10.520695

TAV. 15 - ALBERO PRIMARIO

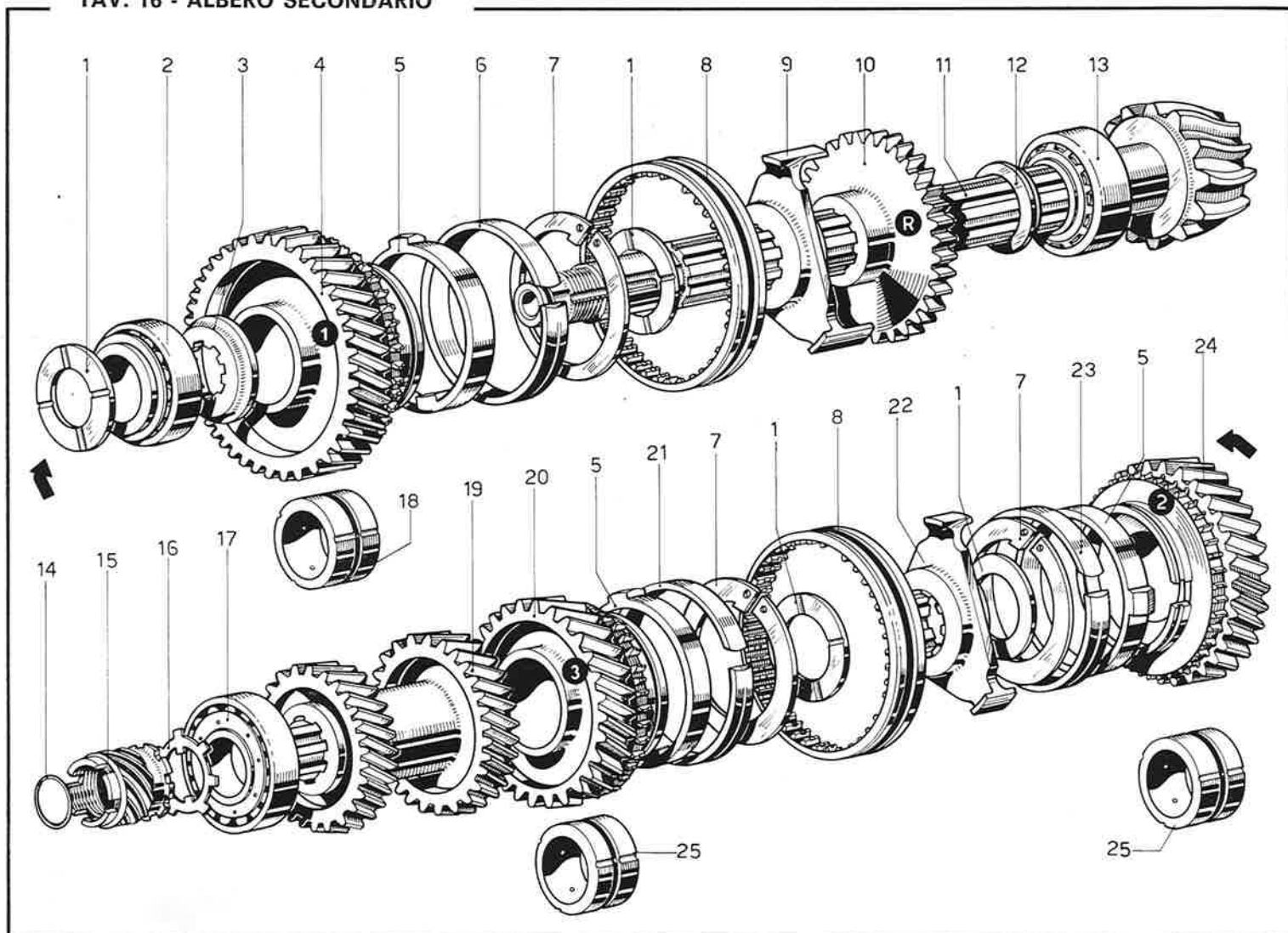


**GRUPPO 52 - TAV. 15**

N. Fig.	Matricola	Disegno	DESCRIZIONE	Codice Telegrafico
1	563	520669	Distanziale . . . . .	10.520669
2	513	53514	Anello di fermo . . . . .	10.53514
3	513	53902	Anello elastico 1°-4°-5° vel.	10.53902
4	513	53515	Anello di guida . . . . .	10.53515
5	563	520657	Ingranaggio 4° vel. . . . .	10.520657
6	563	520659	Ingranaggio 2°-3° vel. . . . .	10.520659
7	UE	RIV	Cuscinetto	
—	3 DAA	VP 32	intermedio . . . . .	CU. 015
8	563	520652	Albero primario . . . . .	10.520652
9	563	52099	Spina . . . . .	10.52099
10	OR	119	Anello tenuta . . . . .	E. 016
11	563	520780	Distanziale . . . . .	10.520780
12	UE	RIV	Cuscinetto	
—	3 AANO	n - 30	posteriore . . . . .	CU. 013
13	563	520666	Piastrina . . . . .	10.520666

N. Fig.	Matricola	Disegno	DESCRIZIONE	Codice Telegrafico
14	563	520665	Ghiera posteriore . . . . .	10.520665
15	563	520115	Ghiera anteriore . . . . .	10.520115
16	3.7 x 35	C 1	Copiglia . . . . .	C. 019
17	563	520114	Manicotto . . . . .	10.520114
18	563	520668	Boccola 4° e 5° vel. . . . .	10.520668
19	OR	132	Anello tenuta . . . . .	E. 025
20	RIV	6 B - 28	Cuscinetto . . . . .	CU. 028
21	563	520658	Ingranaggio 5° vel. . . . .	10.520658
22	513	53511	Manicotto . . . . .	10.53511
23	563	520678	Nucleo 4° e 5° vel. . . . .	10.520678
24	10 x 15	TF 4	Tappo . . . . .	T. 032
25	563	520664	Boccola . . . . .	10.520664
26	563	520662	Pignone . . . . .	10.520662
27	563	520663	Perno . . . . .	10.520663
28	OR	3050	Anello tenuta . . . . .	E. 013

TAV. 16 - ALBERO SECONDARIO

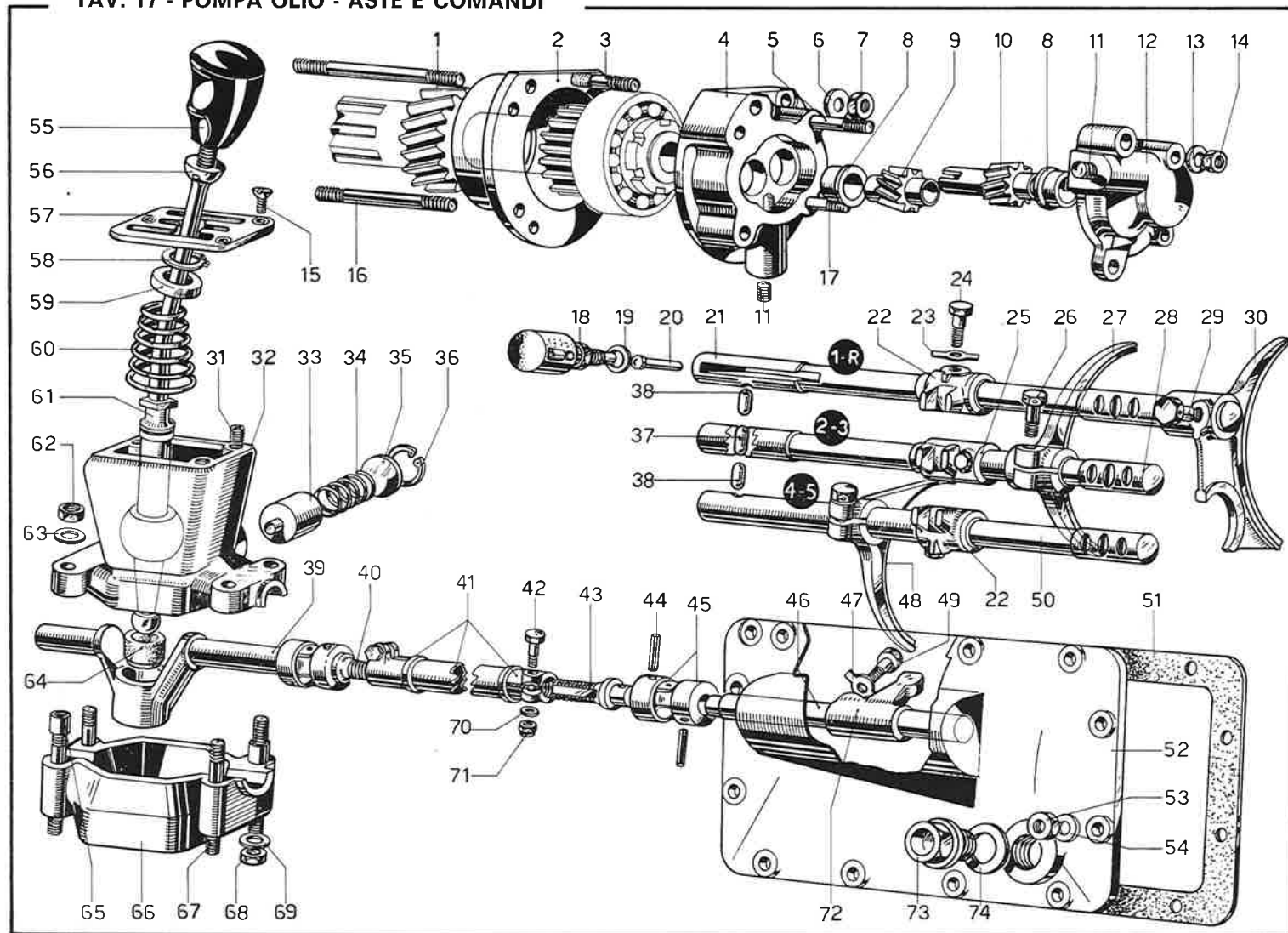




N. Fig.	Matricola	Disegno	DESCRIZIONE	Codice Telegrafico
1	563	520672	Distanziale . . . . .	10.520672
2	TIMKEN	02877	Cuscinetto	
—	—	02820	intermedio . . . . .	CU. 090
3	563	520671	Distanziale . . . . .	10.520671
4	563	520654	Ingranaggio 1° vel. . . . .	10.520654
5	513	53515	Anello di guida . . . . .	10.53515
6	513	53902	Anello elastico 1°-4°-5° vel.	10.53902
7	513	53514	Anello di fermo . . . . .	10.53514
8	513	53511	Manicotto . . . . .	10.53511
9	563	520676	Nucleo guida 1° vel. . . . .	10.520676
10	563	520661	Ingranaggio R.M. . . . .	10.520661
11	563	520653	Albero secondario con pignone per R. 10/33 . . . . .	10.520653
—	563	520918	Albero secondario con pignone per R. 9/32 . . . . .	10.520918
12	563	520697	Distanziale . . . . .	10.520697
13	TIMKEN	HM 88649	Cuscinetto	
—	—	HM 88610	posteriore . . . . .	CU. 075

N. Fig.	Matricola	Disegno	DESCRIZIONE	Codice Telegrafico
14	178	22804	Anello tenuta olio . . . . .	10.22804
15	563	520764	Vite senza fine per rapporto 10/33 . . . . .	10.520764
—	—	—		
—	563	520924	Vite senza fine per rapporto 9/32 . . . . .	10.520924
—	—	—		
16	—	93418	Piastrina . . . . .	RO. 098
17	RIV	7 B - 30	Cuscinetto . . . . .	CU. 031
18	563	520667	Boccola 1° vel. . . . .	10.520667
19	563	520660	Ingranaggio 4° e 5° vel. . . . .	10.520660
20	563	520656	Ingranaggio 3° vel. . . . .	10.520656
21	513	53512	Anello elastico 3° vel. . . . .	10.53512
22	563	520677	Nucleo di guida 2° e 3° vel. . . . .	10.520677
23	513	53901	Anello elastico di 2° vel. . . . .	10.53901
24	563	520655	Ingranaggio 2° vel. . . . .	10.520655
25	563	520939	Boccola ingranaggio 2° e 3° vel. . . . .	10.520939
—	—	—		

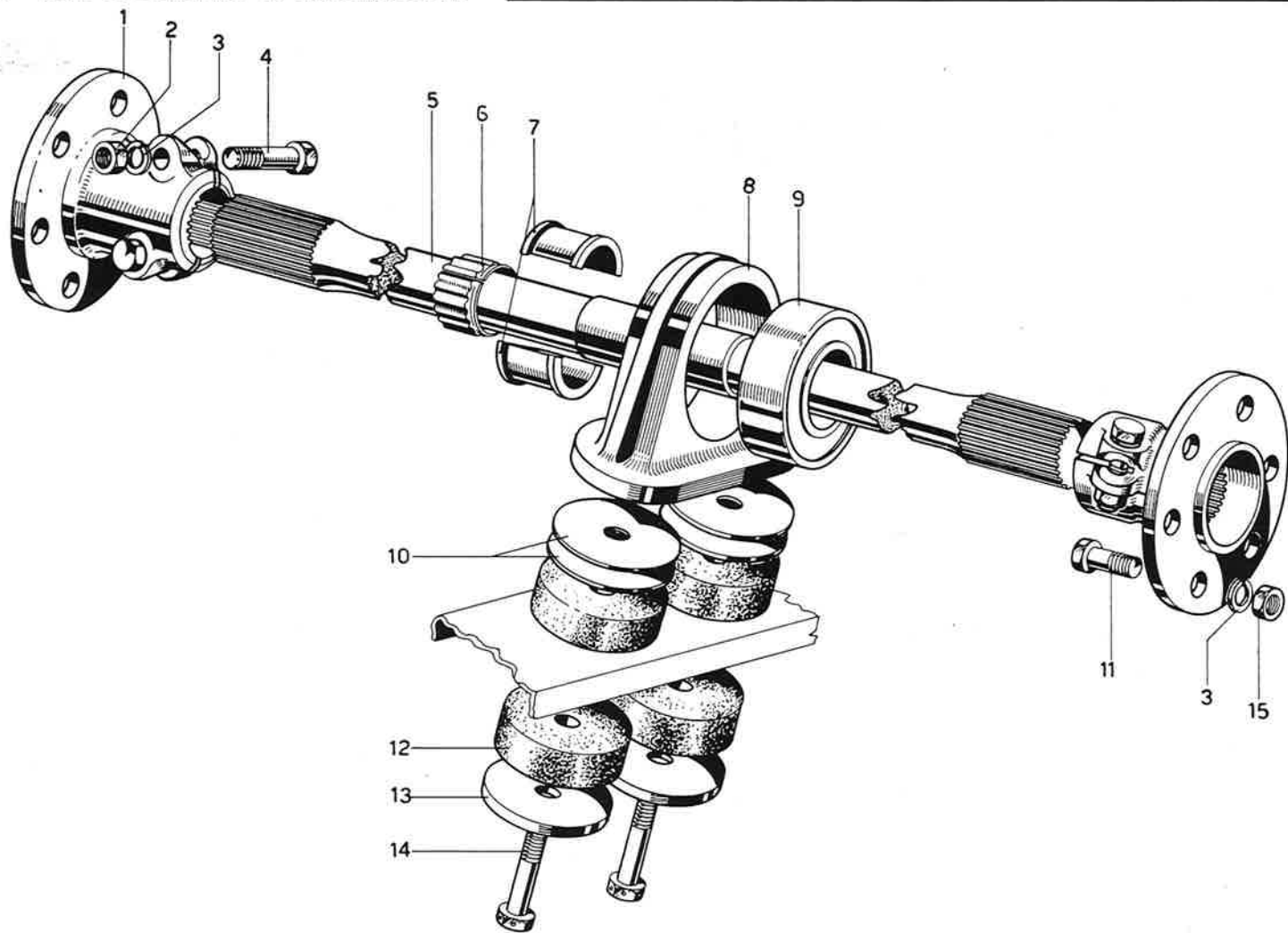
TAV. 17 - POMPA OLIO - ASTE E COMANDI



N. Fig.	Matricola	Disegno	DESCRIZIONE	Codice Telegrafico
1	8 x 75	P 2	Prigioniero . . . . .	P. 053
2	563	520685	Porta cuscinetto . . . . .	10.520685
3	8 x 22	P 2	Prigioniero . . . . .	P. 035
4	563	520649	Corpo pompa olio . . . . .	10.520649
5	6 x 32	P 1	Prigioniero . . . . .	P. 016
6	—	8 R 5	Rondella . . . . .	RO. 022
7	8	D 2	Dado . . . . .	D. 024
8	563	520675	Boccolina . . . . .	10.520675
9	563	520674	Ingranaggio condotto . . . . .	10.520674
10	563	520673	Ingranaggio conduttore . . . . .	10.520673
11	10 x 8	T F 4	Tappo . . . . .	T. 019
12	563	520650	Coperchio pompa . . . . .	10.520650
13	—	6 R 5	Rondella . . . . .	RO. 014
14	6	D 3	Dado . . . . .	D. 012
15	2 V R	5 x 12	Vite . . . . .	V. 064
16	8 x 60	P 2	Prigioniero . . . . .	P. 049
17	6 x 18	P 1	Prigioniero . . . . .	P. 011
18	508 F	55488	Interruttore . . . . .	10.55488
19	—	10 R 2	Rondella . . . . .	RO. 024
20	508 E	55670	Perno . . . . .	10.55670
21	563	520682	Asta comando 1° e RM . . . . .	10.520682
22	563	520149	Forcellino aste 1° - RM e 4° - 5° Vel. . . . .	10.520149
23	—	92692	Piastrina . . . . .	RO. 045
24	6 x 20	B 9	Bullone . . . . .	B. 169
25	563	520150	Forcellino asta 2° e 3° Vel. . . . .	10.520150
26	—	93231	Bullone . . . . .	B. 137
27	563	520680	Forcella asta 2° e 3° Vel. . . . .	10.520680
28	563	520683	Asta 2° e 3° Vel. . . . .	10.520683
29	6 x 20	B 9	Bullone . . . . .	B. 169
30	563	520679	Forcella asta comando 1° e R.M. . . . .	10.520679
31	5	B F 1	Bussola . . . . .	BC. 001
32	563	520542	Scatola cambio . . . . .	10.520542
33	563	520565	Puntalino . . . . .	10.520565
34	563	520567	Molla . . . . .	10.520567
35	563	520569	Fondello . . . . .	10.520569
36	O E B	AA 20 i	Seeger . . . . .	SE. 105
37	342	53126	Rullino asta centrale . . . . .	10.53126
38	563	520146	Rullino aste laterali . . . . .	10.520146

N. Fig.	Matricola	Disegno	DESCRIZIONE	Codice Telegrafico
39	563	520544	Perno con sede . . . . .	10.520544
40	563	5201895/S	Terminale giunto . . . . .	10.520189
41	563	520190	Complessivo inamovibile barra comando cambio . . . . .	10.520190
42	6 x 25	B 1	Bullone . . . . .	B. 021
43	563	520188/D	Terminale giunto . . . . .	10.520188
44	—	93770	Spina . . . . .	S. 013
45	563	520187	Giunto . . . . .	10.520187
46	563	520183	Albero per leva . . . . .	10.520183
47	—	92692	Piastrina . . . . .	RO. 045
48	563	520148	Forcella 4° e 5° Vel. . . . .	10.520148
49	6 x 20	B 9	Bullone . . . . .	B. 169
50	563	520684	Asta 3° e 4° Vel. . . . .	10.520684
51	563	520651	Guarnizione . . . . .	10.520651
52	563	520647	Coperchio . . . . .	10.520647
53	6	D 3	Dado . . . . .	D. 012
54	—	6 R 5	Rondella . . . . .	RO. 014
55	539	520396	Pomello . . . . .	10.520396
56	342	53203	Controdado . . . . .	10.53203
57	563	520457	Selettore . . . . .	10.520457
58	OEB	AA 15 e	Seeger . . . . .	SE. 106
59	563	520566	Scodellino . . . . .	10.520566
60	563	520568	Molla . . . . .	10.520568
61	563	520698	Leva . . . . .	10.520698
62	LOBO	1D 8	Dado . . . . .	D. 031
63	—	8 R 4	Rondella . . . . .	RO. 021
64	508 F	55467	Sede sferica . . . . .	10.55467
65	8	G C 1	Grano . . . . .	GR. 003
66	563	520543	Coperchio . . . . .	10.520543
67	8 x 45	P 1	Prigioniero . . . . .	P. 106
68	LOBO	1 D 8	Dado . . . . .	D. 031
69	—	8 R 4	Rondella . . . . .	RO. 021
70	—	6 R 4	Rondella . . . . .	RO. 013
71	LOBO	1 D 6	Dado . . . . .	D. 011
72	563	520166	Leva interna . . . . .	10.520166
73	563	520162	Tappo . . . . .	10.520162
74	563	520161	Guarnizione . . . . .	10.520161

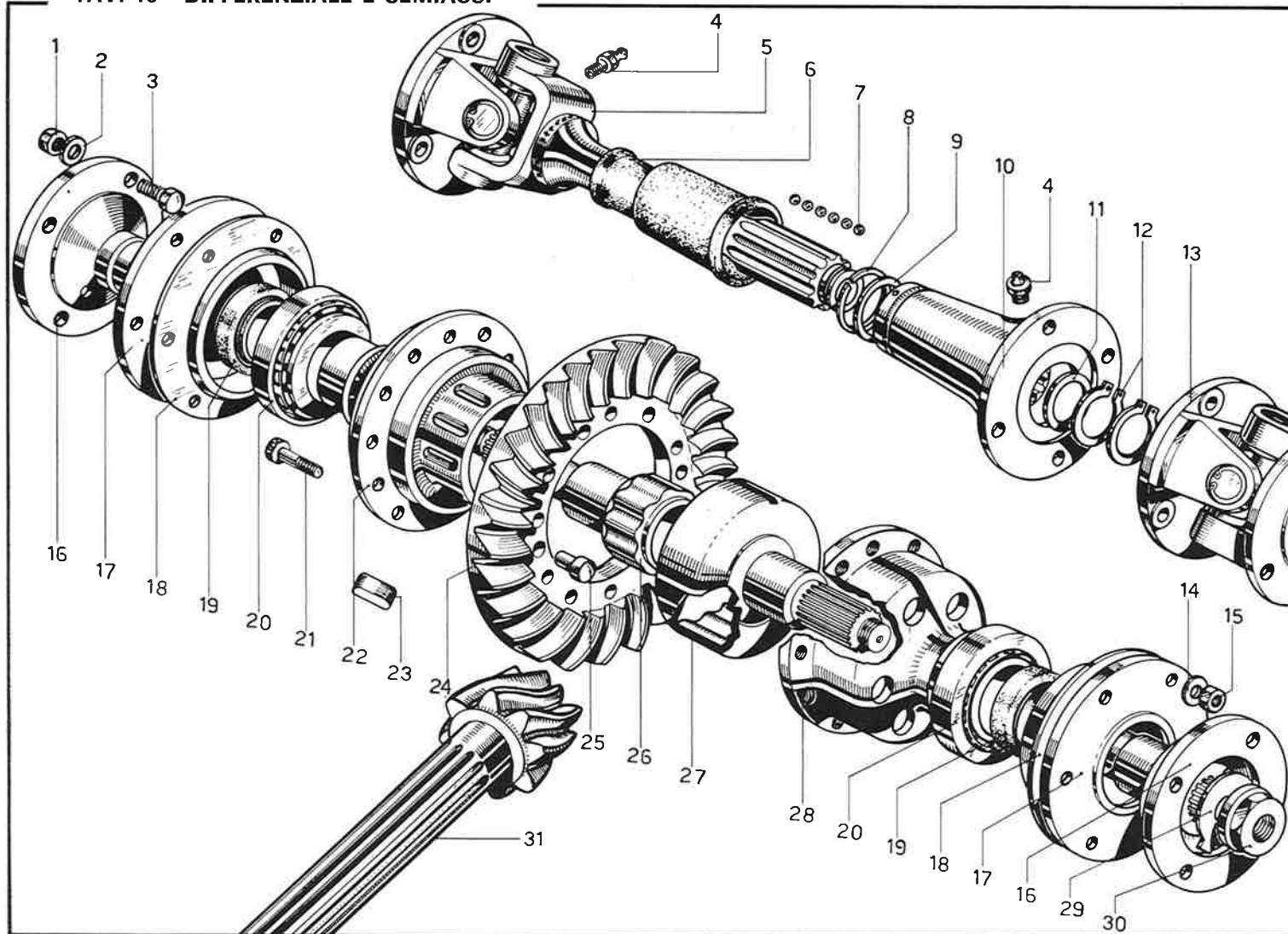
TAV. 18 - ALBERO DI TRASMISSIONE



N. Fig.	Matricola	Disegno	DESCRIZIONE	Codice Telegrafico
1	563	560008	Flangia . . . . .	10.560008
2	LOBO 80	1D 8 UNI 208	Dado fissaggio manicotti sull'albero . . . . .	D. 030
3	—	8 R 4	Rondella . . . . .	RO. 021
4	LOBO 80	UNI 184 8 x 35	Bullone fissaggio manicotti	B. 062
5	563	560218	Albero trasmissione . . . . .	10.560218
6	STAR	BN 25 x 15	Anello tenuta . . . . .	ST. 058
7	563	560175	Boccola . . . . .	10.560175

N. Fig.	Matricola	Disegno	DESCRIZIONE	Codice Telegrafico
8	563	560176	Supporto . . . . .	10.560176
9	RIV	ALN 25	Cuscinetto a sfere . . . . .	CU. 049
10	563	560174	Spessore . . . . .	10.560174
11	125	92266	Bullone . . . . .	B. 131
12	563	560173	Tampone . . . . .	10.560173
13	563	560261	Rondella . . . . .	10.560261
14	8 x 42	B 10	Bullone . . . . .	B. 065
15	LOBO	1 D 8	Dado per bullone	
—	80	UNI 210	flangia trasmissione . . . . .	D. 032

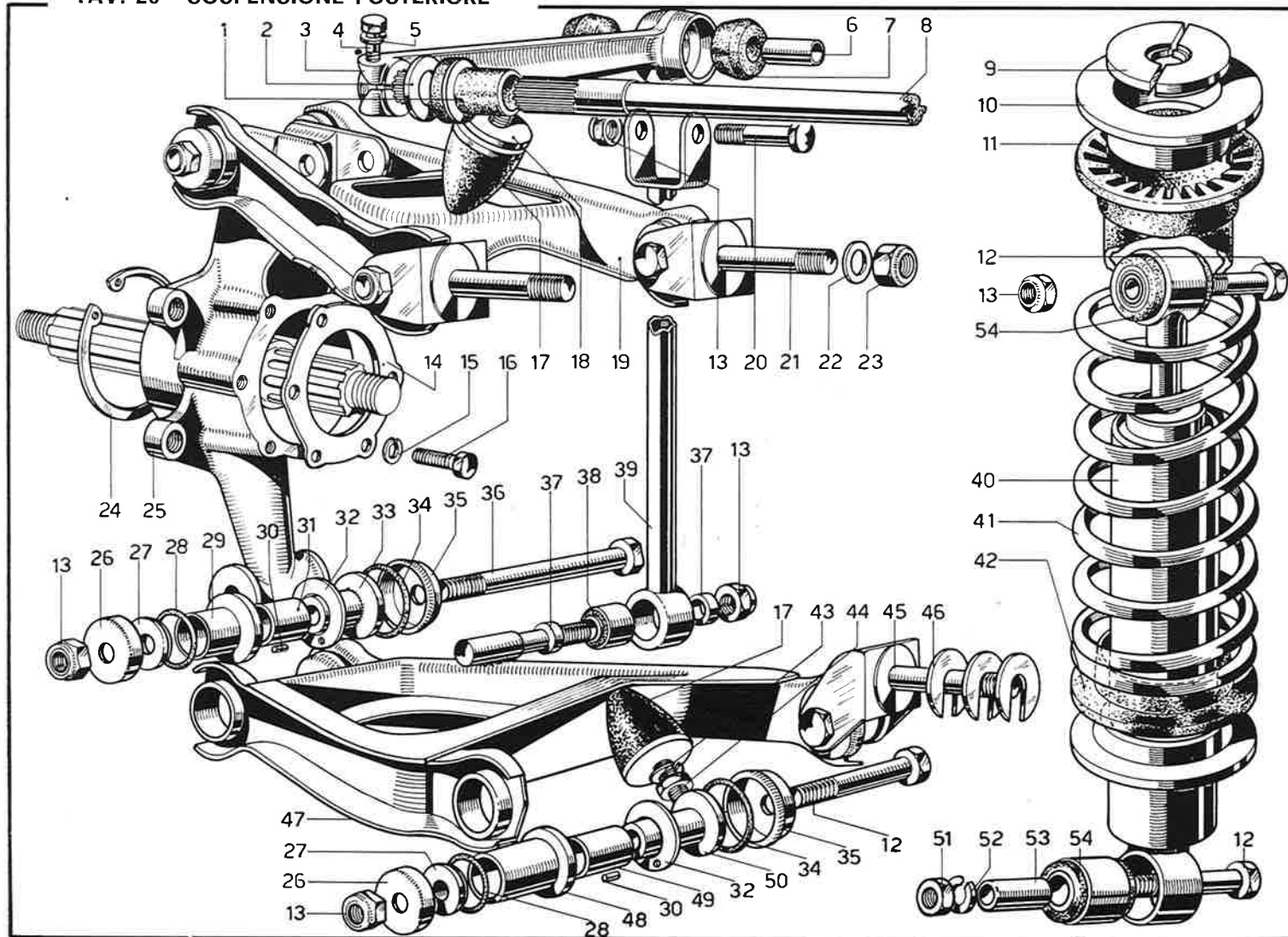
TAV. 19 - DIFFERENZIALE E SEMIASSI



N. Fig.	Matricola	Disegno	DESCRIZIONE	Codice Telegrafico
1	563	580026	Dado . . . . .	10.580026
2	OEB	REG. 11	Rondella . . . . .	SE. 097
3	563	580025	Bullone . . . . .	10.580025
4	8 x 1 F 32	LC. TB.	Ingrassatore . . . . .	I. 002
—	563	580135	Assieme inamovibile semi- miasse . . . . .	10.580135
5	HARDY	SK	Giunto per semiassse . . . . .	A. 133
—	SPICER	1713/B		
6	563	580139	Soffietto . . . . .	10.580139
7	RIV	90142009	Sfere semiassse . . . . .	CU. 078
8	563	580142	Anello tenuta . . . . .	10.580142
9	563	580148	Rondella di fermo . . . . .	10.580148
10	563	580138	Canotto . . . . .	10.580138
11	563	580149	Rondella di fermo . . . . .	10.580149
12	563	580141	Anello di tenuta . . . . .	10.580141
13	563	580140	Giunto a snodo . . . . .	10.580140
14	—	8 R 4	Rondella . . . . .	RO. 021
15	—	8 D 2	Dado per bullone fissaggio snodi cardanici . . . . .	D. 024
16	563	580127	Flangia . . . . .	10.580127
17	563	580125	Coperchio . . . . .	10.580125

N. Fig.	Matricola	Disegno	DESCRIZIONE	Codice Telegrafico
18	563	580126	Rondella . . . . .	10.580126
19	MIM	4260	Anello di tenuta . . . . .	ST. 045
20	TIMKEN	368 A	Cuscinetto per differenzia- le . . . . .	CU. 057
—	—	362 A		
21	8 x 28	B 10	Bullone fissaggio corona . . . . .	B. 165
22	563	580021	Semiscatola . . . . .	10.580021
23	539	59508	Chiavetta . . . . .	10.59508
24	563	580014	Corona per coppia conica 10/33 - (GT/S) . . . . .	10.580014
—	—	—		
—	563	580167	Corona per coppia conica 9/32 - (GT/B) . . . . .	10.580167
25	—	94306	Grano . . . . .	GR. 027
26	563	580122	Tamburo interno . . . . .	10.580122
27	563	580123	Tamburo esterno . . . . .	10.580123
28	563	580120	Semiscatola . . . . .	10.580120
29	563	580128	Piastrina . . . . .	10.580128
30	563	580130	Dado . . . . .	10.580130
31	563	520653	Pignone per coppia conica 10/33 (GT/S) . . . . .	10.520653
—	—	—		
—	563	520918	Pignone per coppia conica 9/32 (GT/B) . . . . .	10.520918

TAV. 20 - SOSPENSIONE POSTERIORE

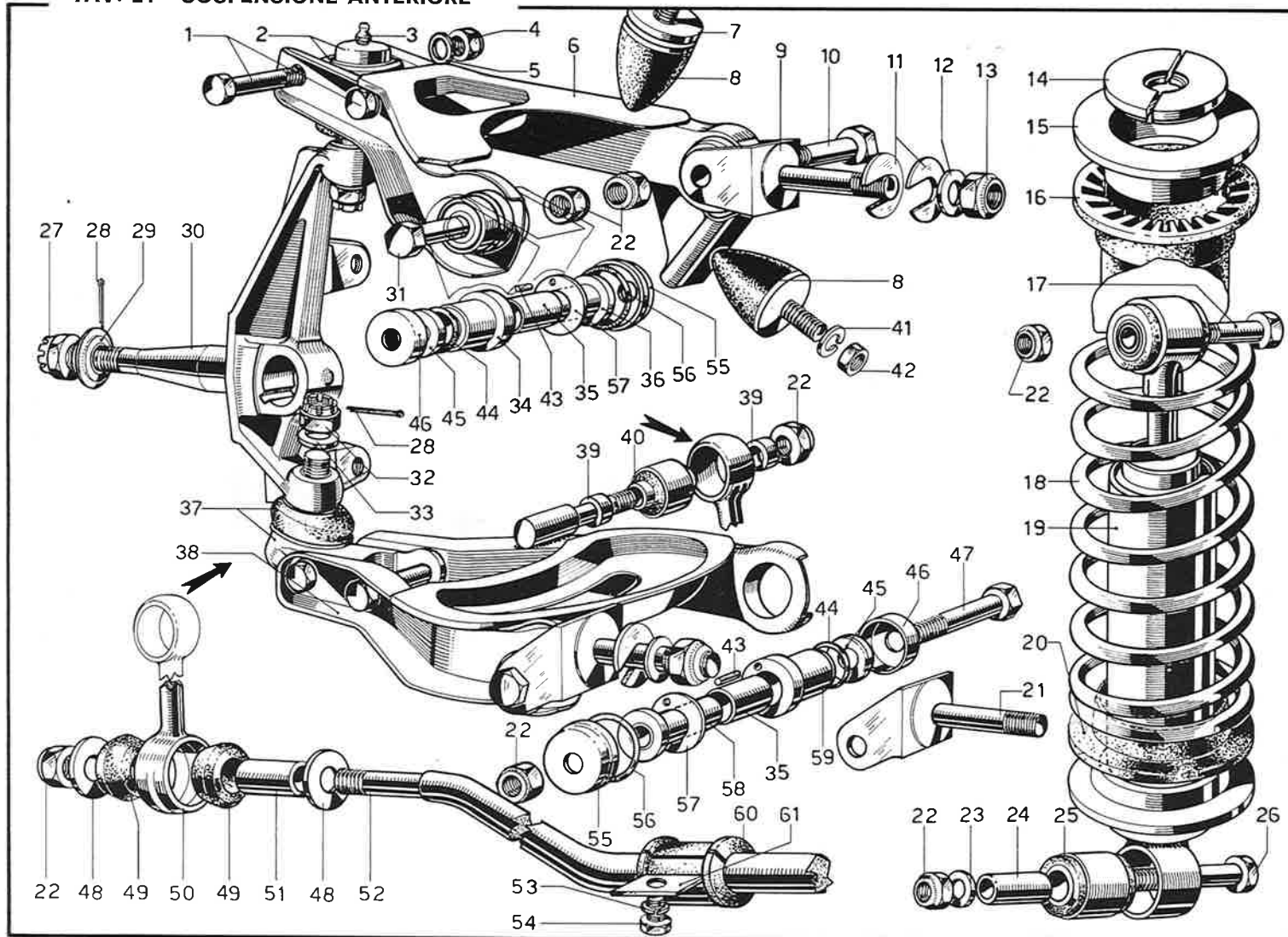




N. Fig.	Matricola	Disegno	DESCRIZIONE	Codice Telegrafico
1	563	600822	Tampone barra . . . . .	10.600822
2	563	600824	Rondella . . . . .	10.600824
3	563	600820	Leva barra . . . . .	10.600820
4	LOBO 80	8 x 1 x 30 UNI 184	Bullone fissaggio leva alla barra . . . . .	B. 059
5	—	8 R 4	Rondella . . . . .	RO. 021
6	340	64431	Tube distanziale . . . . .	10.64431
7	340	64430	Gommino . . . . .	10.64430
8	563	600811	Barra stabilizzatrice . . . . .	10.600811
9	563	640499	Semianelli . . . . .	10.640499
10	563	640500	Scodellino . . . . .	10.640500
11	563	600925	Distanziale . . . . .	10.600925
12	12 x 70	B 2	Bullone . . . . .	B. 112
13	URAMA B/70	212 MB —	Dado fissaggio ammortizza- tore al telaio . . . . .	D. 058
14	563	600435	Flangia cuscinetto . . . . .	10.600435
15	—	8 R 4	Rondella . . . . .	RO. 021
16	LOBO 80	M 8 x 20 UNI 188	Bullone per flangia tenuta cuscinetto . . . . .	B. 047
17	563	640425	Tampone arresto scuotimen- to sospensione . . . . .	10.640425
18	SAGA 563	2674 620821	Rondella distanziale . . . . .	10.620821
19	563	600754	Assieme braccio superiore sospensione . . . . .	10.600754
20	12 x 55	B 2	Bullone . . . . .	B. 106
21	563	600953	Forcella . . . . .	10.600953
22	—	14 R 1	Rondella . . . . .	RO. 032
23	URAMA B/70	214 MB —	Dado fissaggio forcella so- spensione al telaio . . . . .	D. 064
24	OEB 563	AA 72 i 600829/S	Anello seeger . . . . .	SE. 099
25	563	600830/D	Mozzo supporto leve . . . . .	10.600829
26	563	600956	sospensione posteriore . . . . .	10.600830
27	563	600742	Scodellino . . . . .	10.600956
			Rondella tenuta . . . . .	10.600742

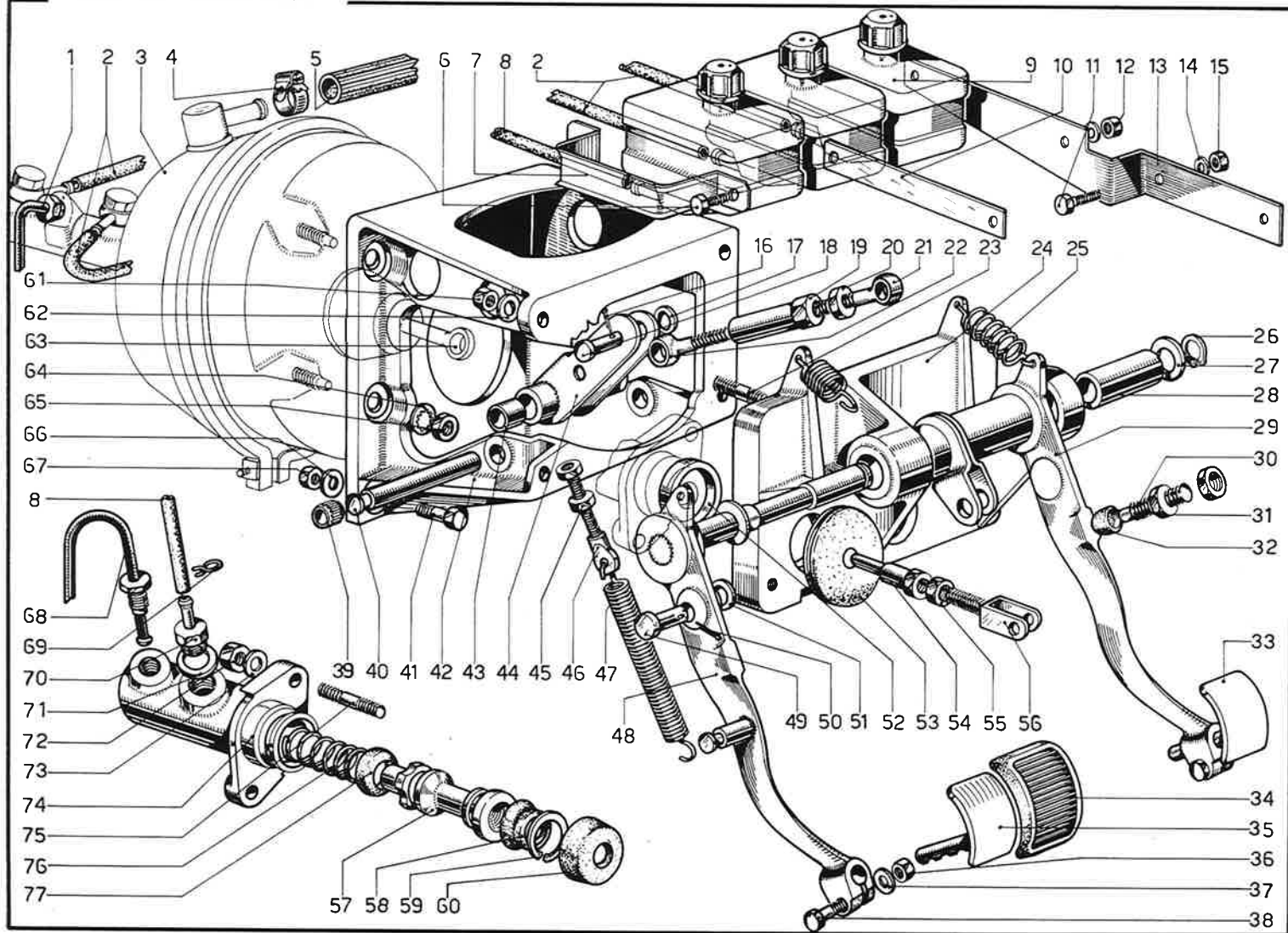
N. Fig.	Matricola	Disegno	DESCRIZIONE	Codice Telegrafico
28	OR	4106	Anello parapolvere . . . . .	E. 027
29	563	600739	Boccola per leve . . . . .	10.600739
30	—	94943	Grano . . . . .	GR. 041
31	563	600750	Boccola per supporto leve . . . . .	10.600750
—	TRIONE	MB. 2025. DU	Rondella rasamento . . . . .	10.600771
32	563	600771		
—	TRIONE	WC 20 DU		
33	563	600740	Boccola interna . . . . .	10.600740
34	OR	3150	Anello parapolvere . . . . .	E. 056
35	563	600957	Scodellino . . . . .	10.600957
36	12 x 150	B 2	Bullone . . . . .	B. 118
37	508 B	64544	Distanziale . . . . .	10.64544
38	RIV	88.109.541	Silentbloc . . . . .	ST. 015
39	563	600821	Complessivo biscottino . . . . .	10.600821
40	563	600769	Ammortizzatori posteriori . . . . .	10.600769
—	KONI	82 N 1350		
41	563	600924	Molla sospensione . . . . .	10.600924
42	563	640423	Distanziale . . . . .	10.640423
43	—	10 R 4	Rondella . . . . .	RO. 026
44	LOBO	1 D 10	Dado per fissaggio tampo- ne scuotimento . . . . .	D. 046
—	80	UNI 209		
45	563	600776	Forcella . . . . .	10.600776
46	563	600831	Rondella . . . . .	10.600831
47	563	600752	Leva inferiore . . . . .	10.600752
48	563	600783	Boccola . . . . .	10.600783
49	563	600786	Boccola supporto leve so- spensione . . . . .	10.600786
—	TRIONE	MB. 2030. DU		
50	563	600782	Boccola . . . . .	10.600782
51	12	D 2	Dado . . . . .	D. 052
52	—	12 R 4	Rondella . . . . .	RO. 030
53	563	640426	Boccola silentbloc . . . . .	10.640426
54	563	640429	Estendbloc per ammortizzatori posteriori . . . . .	10.640429
—	RIV	364828		

# TAV. 21 - SOSPENSIONE ANTERIORE



N. Fig.	Matricola	Disegno	DESCRIZIONE	Codice Telegrafico	N. Fig.	Matricola	Disegno	DESCRIZIONE	Codice Telegrafico
1	LOBO	M 10 x 75	Bullone per bracci superiori	B. 101	31	LOBO	M 12 x 80	Bullone fissaggio giunto sferico	B. 115
2	80	UNI 184	Giunto sferico	10.65228	32	80	UNI 184	Dado destro	10.65180
3	563	65228	Ingrassatore	I. 003	33	550	65180/D	Dado sinistro	10.65181
4	8 x 1	FIG 36	Dado	D. 049	34	550	65181/S	Rondella	RO. 028
5	URAMA	210 MB	Rondella	RO. 023	35	—	12 R 1	Boccola leva	10.640332
6	B/70	—	Leva superiore	10.640001	36	563	640332	Boccola supporto	10.600786
7	563	620821	Rondella	10.620821	37	563	600786	Boccola interna	10.640331
8	563	640425	Tampone scuotimento	10.640425	38	563	640427	Giunto sferico	10.640427
9	SAGA	2674	Forcella superiore	10.640312	39	563	640004/D	Leva destra	10.640004/D
10	LOBO	M 12 x 70	Bullone per forcella	B. 114	40	563	640004/S	Leva sinistra	10.640004/S
11	80	UNI 184	Rondella	10.600831	41	508 B	64544	Distanziale	10.64544
12	563	600831	Rondella	RO. 032	42	RIV	88109541	Silentbloc	ST. 015
13	URAMA	214 MB	Dado per forcella sospensione	D. 064	43	—	10 R 4	Rondella	RO. 026
14	B/70	—	Semianelli	10.640499	44	80	UNI 209	Dado per tamponi scuotimento	D. 046
15	563	640499	Scodellino	10.640500	45	—	94943	Grano	GR. 041
16	563	640424	Distanziale	10.640424	46	OR	4106	Anello	E. 027
17	12 x 70	B 2	Bullone	B. 112	47	563	600742	Rondella	10.600742
18	563	64421	Molla sospensione	10.64421	48	563	600956	Scodellino	10.600956
19	563	640317	Ammortizzatore anteriore	10.640317	49	LOBO	M 12 x 70	Bullone fissaggio leva inferiori	B. 114
20	KONI 82 N	1349	Distanziale	10.640423	50	80	UNI 184	Rondella	10.640025
21	563	640311	Forcella inferiore	10.640311	51	563	640025	Gommino	10.64430
22	URAMA	212 MB	Dado	D. 058	52	340	64430	Biscottino	10.600024
23	B/70	—	Rondella	RO. 028	53	563	64431	Tube distanziale	10.64431
24	563	640426	Boccola silentbloc	10.640426	54	563	640375	Barra stabilizzatrice	10.640375
25	563	640429	Estendbloc per ammortizzatori	10.640429	55	—	8 R 4	Rondella	RO. 021
26	RIV. U 622	364828	Bullone	B. 117	56	LOBO	8 x 15	Bullone fissaggio barra stabilizzatrice	B. 040
27	12 x 85	B 2	Dado destro	10.65180	57	80	UNI 188	Scodellino	10.600957
28	550	65180/D	Dado sinistro	10.65181	58	563	600957	Anello	E.032
29	3.7 x 35	C 1	Copiglia	C. 019	59	OR	3150	Rondella di rasamento	10.600771
30	550	71061	Rondella	10.71061	60	563	600782	Boccola	10.600782
30	563	65236/D	Fuso a snodo destro	10.65236/D	61	563	600783	Boccola	10.600783
30	563	65236/S	Fuso a snodo sinistro	10.65236/S	61	563	640335	Gommino	10.640335
					61	563	640008	Staffa per barra	10.640008

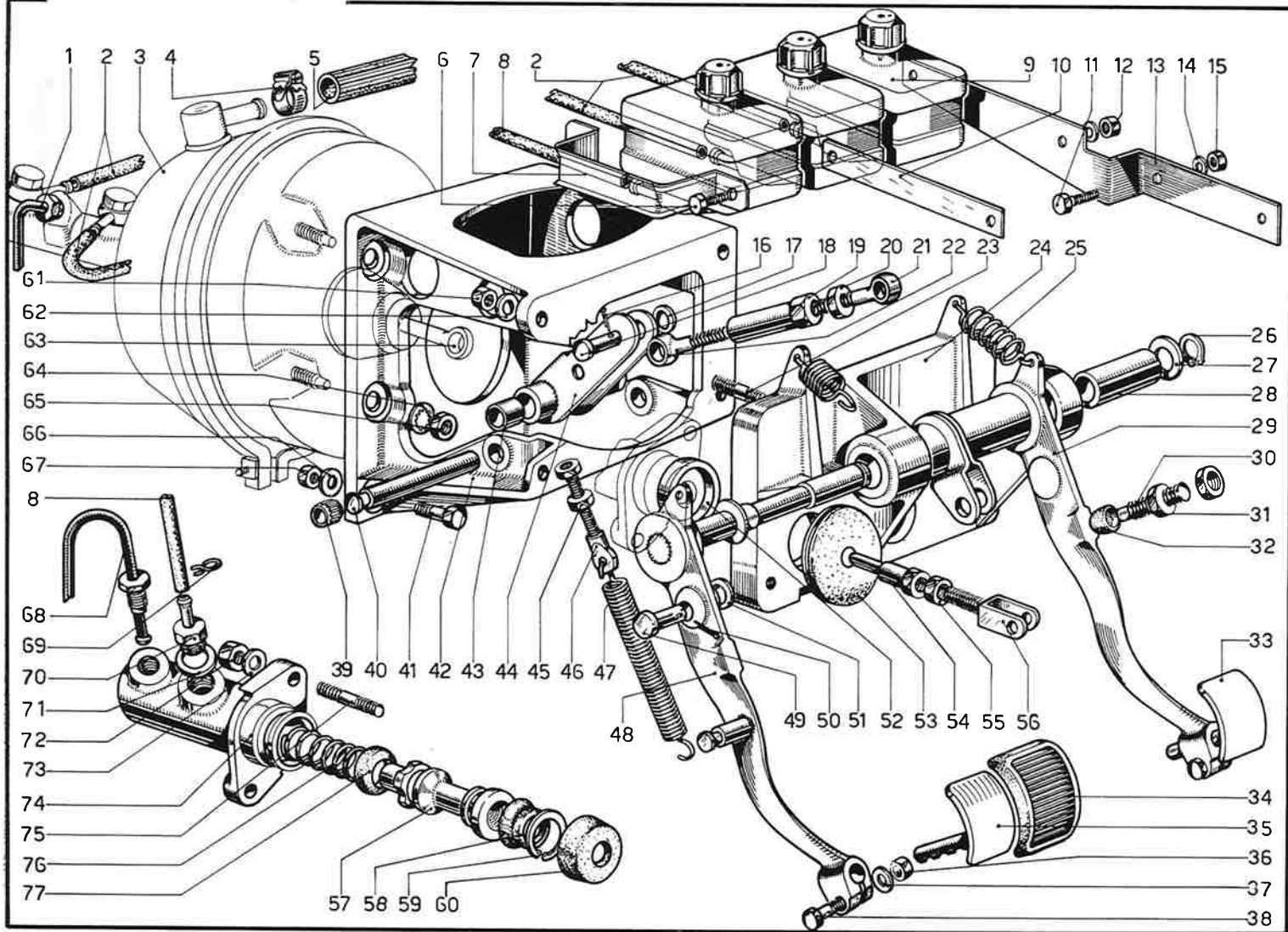
TAV. 22 - PEDALIERA



N. Fig.	Matricola	Disegno	DESCRIZIONE	Codice Telegrafico
1	563	680124	Complessivo tubo olio . . .	10.680124
2	563	680150	Tube gomma . . . . .	10.680150
3	DUNLOP	C. 48	Servofreno . . . . .	A. 019
4	CHENEY	94101	Fascetta . . . . .	F. 006
5	PIRELLI	23 x 18	Tube gomma . . . . .	TF. 074
6	LOBO	6 x 12	Bullone per staffa fissaggio	
—	80	UNI 187	serbatoi . . . . .	B. 012
7	563	660444	Supporto . . . . .	10.660444
8	563	660197	Tube gomma . . . . .	10.660197
9	571	660442	Serbatoio olio . . . . .	10.660442
10	563	680179	Piastrina . . . . .	10.680179
11	LOBO	6 x 12	Bullone fissaggio serbatoio	
—	80	UNI 187	alla carrozzeria . . . . .	B. 012
12	LOBO	1 D 6	Dado per fissaggio	
—	50	UNI 207	staffa . . . . .	D. 016
13	563	680149	Staffa per 275/GTB . . . . .	10.680149
—	563	680167	Staffa per 275/GTS . . . . .	10.680167
14	—	6 R 4	Rondella . . . . .	RO. 013
15	LOBO	1 D 6	Dado per fissaggio tubo fri-	
—	80	UNI 207	zione . . . . .	D. 016
16	1,8 x 20	C 1	Copiglia . . . . .	C. 003
17	—	10 R 2	Rondella . . . . .	RO. 024
18	563	660169	Perno . . . . .	10.660169
19	563	660168	Manicotto per registro . . . . .	10.660168
20	LOBO	1 D 10	Dado per registro pom-	
—	80	UNI 209	pa freno . . . . .	D. 046
21	563	660167	Tirante filetto destro . . . . .	10.660167
22	563	660166	Tirante filetto sinistro . . . . .	10.660166
23	8 x 18	P 5	Prigioniero . . . . .	P. 031
24	563	660151	Supporto . . . . .	10.660151
25	563	660312	Molla richiamo . . . . .	10.660312
26	OEB	AA 18 e	Anello d'arresto . . . . .	SE. 092
27	563	660177	Rondella . . . . .	10.660177
28	563	660176	Boccola . . . . .	10.660176
29	563	660152	Complessivo pedale freno	10.660152
30	—	94930	Grano d'arresto . . . . .	GR. 039
31	LOBO	1 D 8	Dado per grano arresto	
—	80	UNI 208	freno . . . . .	D. 029
32	508 E	67505	Coprigrano . . . . .	10.67505
33	563	660175	Pedalino freno . . . . .	10.660175
34	103	67071	Copertura pedali . . . . .	10.67071

N. Fig.	Matricola	Disegno	DESCRIZIONE	Codice Telegrafico
35	563	660174	Pedalino frizione . . . . .	10.660174
36	LOBO	1 D 8	Dado per bulloni fissaggio	
—	80	UNI 208	pedalini . . . . .	D. 030
37	—	8 R 4	Rondella . . . . .	RO. 021
38	8 x 28	B 2	Bullone . . . . .	B. 053
39	STAR	BN 12 x 7	Anello di fermo . . . . .	ST. 062
40	563	660162	Perno rinvio . . . . .	10.660162
41	LOBO	8 x 10	Bullone fissaggio supporto	
—	80	UNI 187	pedali . . . . .	B. 173
42	563	660345	Supporto . . . . .	10.660345
43	563	660347	Boccola . . . . .	10.660347
44	563	660309	Complessivo leva rinvio	10.660309
45	LOBO	1 D 8	Dado per	
—	80	UNI 207	tenditore molla . . . . .	D. 029
46	563	660306	Tirante . . . . .	10.660306
47	571	660193	Molla . . . . .	10.660193
48	563	660156	Gruppo pedale frizione . . . . .	10.660156
49	563	660165	Perno . . . . .	10.660165
50	1,8 x 20	C 1	Copiglia . . . . .	C. 003
51	—	10 R 2	Rondella . . . . .	RO. 024
52	563	660173	Distanziale . . . . .	10.660173
53	563	660187	Guarnizione . . . . .	10.660187
54	563	660163	Puntalino . . . . .	10.660163
55	LOBO	1 D 10	Dado registro pompa frizio-	
—	80	UNI 209	ne . . . . .	D. 046
56	563	660164	Forcellino . . . . .	10.660164
57	571	660443/5	Stantuffo pompa . . . . .	10.660443/5
58	571	660443/6	Guarnizione . . . . .	10.660443/6
59	571	660443/7	Anello di tenuta . . . . .	10.660443/7
60	571	660443/8	Copripolvere . . . . .	10.660443/8
61	LOBO	1 D 8	Dado per bullone supporto	
—	80	UNI 207	servofreno . . . . .	D. 029
62	—	8 R 4	Rondella . . . . .	RO. 021
63	563	680140	Tirante . . . . .	10.680140
64	DUNLOP	—	Rondella . . . . .	—
65	DUNLOP	—	Dado . . . . .	—
66	—	8 R 4	Rondella . . . . .	RO. 021
67	LOBO	1 D 8	Dado . . . . .	D. 029
—	80	UNI 207		
68	563	660181	Complessivo tubo olio . . . . .	10.660181
69	—	94951	Molla stringitubo . . . . .	M. 003

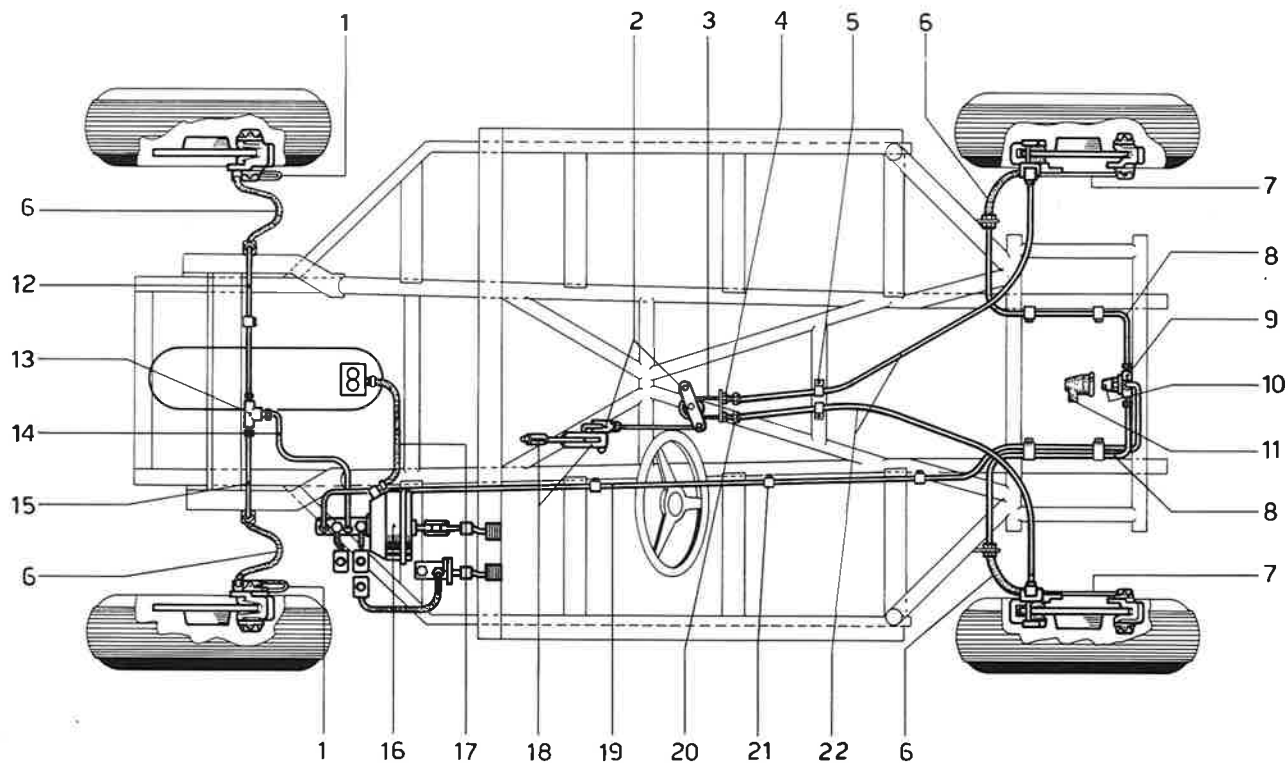
# TAV. 22 - PEDALIERA



N. Fig.	Matricola	Disegno	DESCRIZIONE	Codice Telegrafico
70	571	660443/1	Raccordo . . . . .	10.660443/1
71	571	660443/2	Guarnizione . . . . .	10.660443/2
72	LOBO 1 D 8		Dado per fissaggio pompa . . . . .	D. 029
—	80	UNI 207	Rondella . . . . .	RO. 022
73	—	8 R 5		

N. Fig.	Matricola	Disegno	DESCRIZIONE	Codice Telegrafico
74	571	660443	Cilindro pompa completa . . . . .	10.660443
75	8 x 22	—	Prigioniero . . . . .	P. 036
76	571	660443/3	Molla . . . . .	10.660443/3
77	571	660443/4	Guarnizione . . . . .	10.660443/4

TAV. 23 - IMPIANTO FRENI

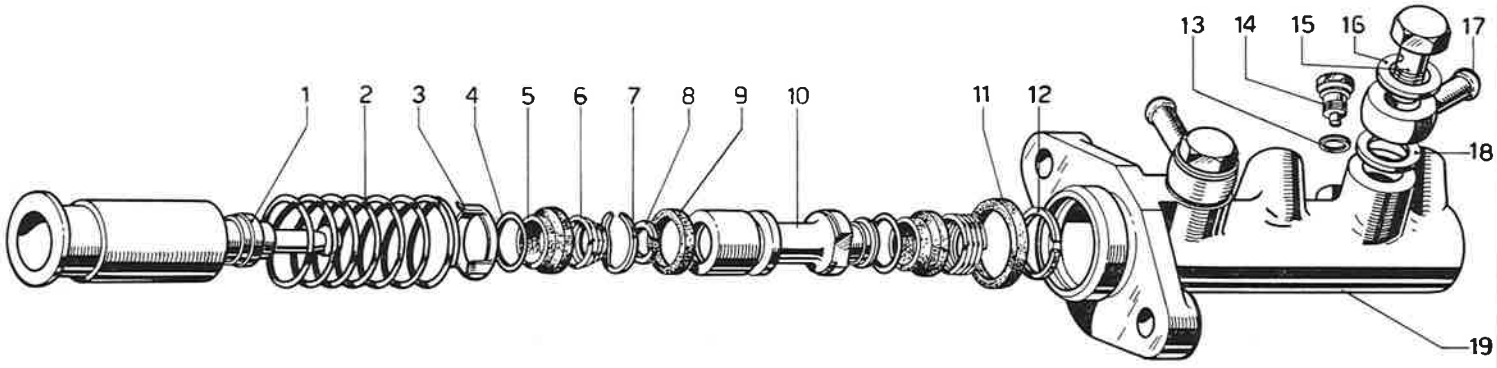
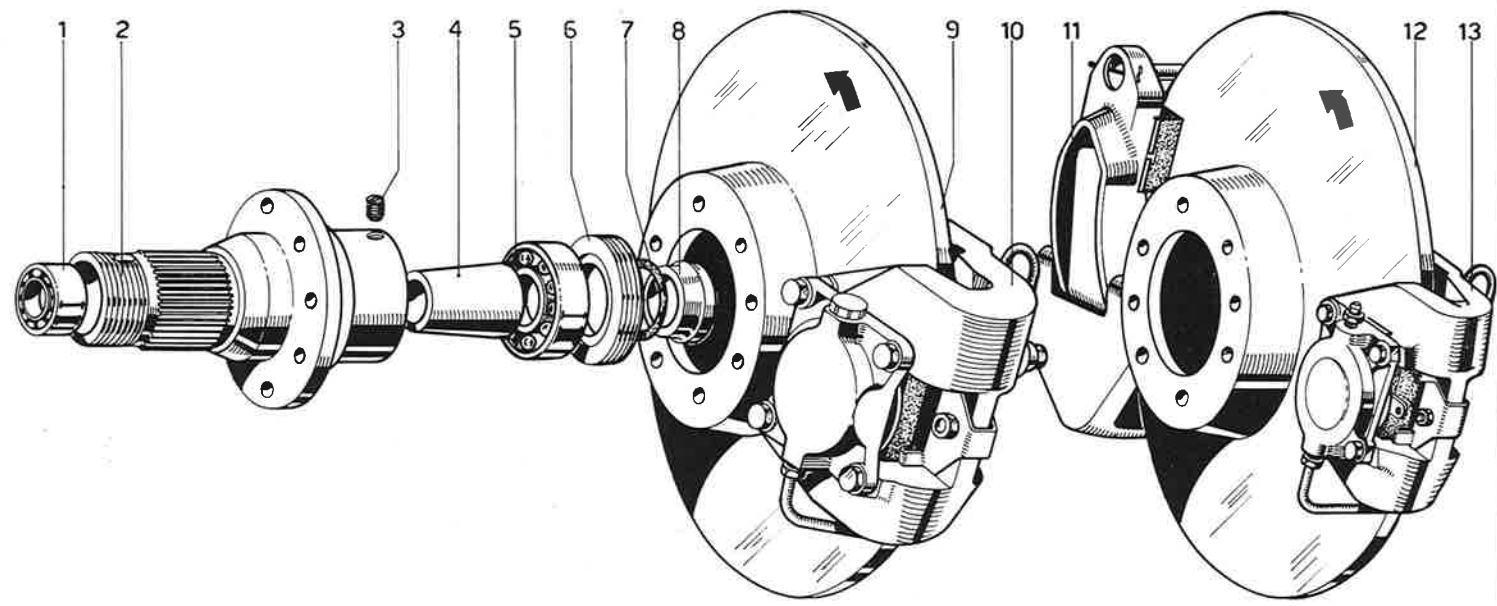




N. Fig.	Matricola	Disegno	DESCRIZIONE	Codice Telegrafico
1	563	680146	Tubetto dal flessibile al caliper anteriore . . . . .	10.680146
—	—	—		
2	563	680077	Tirante freno a mano . . . . .	10.680077
3	—	94885	Cavo BOWDEN Ø 4 mm. . . . .	TF. 033
4	LOBO	1 D 8	Dado per registri fune freno a mano . . . . .	D. 030
—	50	UNI 208		
5	514	69161	Fascetta per guaina . . . . .	10.69161
6	DUNLOP	22676/15 1/2"	Tubo flessibile comando freni anteriori e posteriori . . . . .	A. 046
—	WBO	—		
7	563	680130	Tubetto dal flessibile al caliper posteriore . . . . .	10.680130
—	—	—		
8	563	680128	Tubetto dal 4 vie al flessibile posteriore . . . . .	10.680128
—	—	—		
9	DUNLOP	7301	Raccordo a 4 vie . . . . .	A. 047
—	VBO	—		
10	DUNLOP	6201	Interruttore per prestop (Racc. 7301) . . . . .	A. 048
—	VBO	—		
11	563	680151	Protezione per prestop . . . . .	10.680151

N. Fig.	Matricola	Disegno	DESCRIZIONE	Codice Telegrafico
12	563	680125	Tubetto dal 3 vie al flessibile anteriore destro . . . . .	10.680125
—	—	—		
13	DUNLOP	4015	Raccordo a 3 vie . . . . .	A. 049
—	VBO	—		
14	563	680124	Tubetto dalla pompa al 3 vie anteriore . . . . .	10.680124
—	—	—		
15	563	680126	Tubetto dal 3 vie al flessibile ant. sinistro . . . . .	10.680126
—	—	—		
16	DUNLOP	C 48	Servo freno con pompa da 7/8" . . . . .	A. 050
—	—	—		
17	TUBO	CORD	Tubo in gomma dal collettore al servo freno . . . . .	TE. 075
—	Ø 13 x 21	3205		
18	563	680135	Assieme leva di comando freno a mano . . . . .	10.680135
—	—	—		
19	563	680127	Tubetto dalla pompa al 4 vie posteriore . . . . .	10.680127
—	—	—		
20	108 C	69296	Registro freno a mano . . . . .	10.69296
21	508 F	69567	Fascetta tubi freno . . . . .	10.69567
22	5 x 8.5 GALIMBERTI	92939	Guaina flessibile per cavo . . . . .	TE. 024

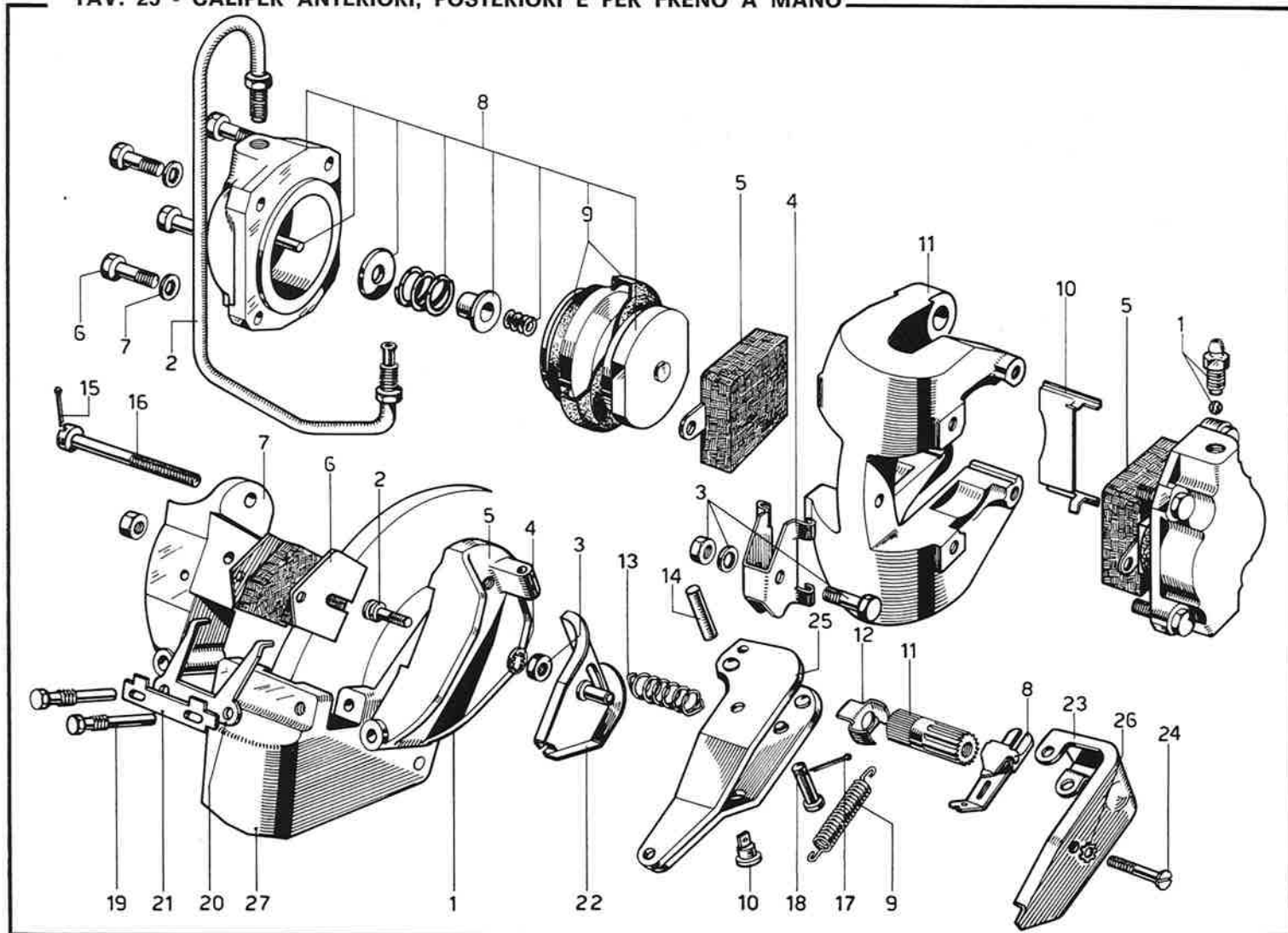
TAV. 24 - DISCHI FRENO E POMPA DI COMANDO



N. Fig.	Matricola	Disegno	DESCRIZIONE	Codice Telegrafico
1	RIV	01 AA	Cuscinetto esterno con gabbia in bronzo . . .	CU. 002
2	563	71084/D	Mozzo per ruote anteriori . . . . .	10.71084/D
—	563	71084/S	Grano d'arresto . . . . .	10.71084/S
3	550	71062	Distanziale . . . . .	10.71062
4	563	700114	Cuscinetto interno . . . . .	10.700114
5	RIV	3 A 30	Ghiera per cuscinetto interno . . . . .	CU. 011
6	563	71085/D	Anello parapolvere . . . . .	10.71085/D
—	563	71085/S	Distanziale . . . . .	10.71085/S
7	OR	144	Disco freno anteriore . . . . .	E. 034
8	563	640000	Caliper anteriore destro . . . . .	10.640000
9	563	680102	Caliper anteriore sinistro . . . . .	10.680102
—	DUNLOP	VB. 60143	Freno a mano destro . . . . .	A. 073
10	DUNLOP	VB. 97014 A	Freno a mano sinistro . . . . .	A. 074
—	DUNLOP	VB. 97014 B	Disco freno . . . . .	A. 075
11	DUNLOP	VB. 49006	posteriore . . . . .	A. 076
—	DUNLOP	VB. 49006	Caliper posteriore destro . . . . .	10.680103
12	563	680103	Caliper posteriore sinistro . . . . .	A. 077
—	DUNLOP	VB. 60147		A. 078
13	DUNLOP	VB. 1333 A		
—	DUNLOP	VB. 1333 B		

N. Fig.	Matricola	Disegno	DESCRIZIONE	Codice Telegrafico
<i>Avvertenza</i>				
<b>POMPA COMANDO FRENI - La casa fornisce solo il gruppo completo pompa-servofreno; i particolari sotto elencati debbono eventualmente essere richiesti alla Casa DUNLOP.</b>				
—	VB	99510	Complessivo servofreno e pompa principale . . . . .	A. 079
—	—	—	Complessivo cilindro principale . . . . .	—
5-1	VB	80025	Complessivo cilindro anteriore . . . . .	—
—	—	—	Molla di richiamo . . . . .	—
1	VBO	9526	Anello di appoggio . . . . .	—
—	—	—	Scodellino . . . . .	—
2	VBO	8955	Anello tenuta principale . . . . .	—
3	VBO	8967	Molla di ricupero . . . . .	—
4	VBO	9394	Anello elastico . . . . .	—
5	VBO	9748	Anello di arresto . . . . .	—
6	VBO	9688	Anello tenuta centrale . . . . .	—
7	VBO	8962	Pistone posteriore . . . . .	—
8	VBO	8961	Anello tenuta posteriore . . . . .	—
9	VBO	9433	Anello per cuscinetto . . . . .	—
10	VBO	8964	Guarnizione per grano . . . . .	—
11	VBO	9432	Grano di arresto . . . . .	—
12	VBO	9434	Bocchettone orientabile . . . . .	—
13	VBO	8773	Guarnizione per orientabile . . . . .	—
14	VBO	8772	Orientabile . . . . .	—
15	CBO	1147	Guarnizione per orientabile . . . . .	—
16	VBO	6114	Corpo pompa principale . . . . .	—
17	VBO	6012	Serie di particolari per riparazione cilindro maestro (part. 4-5-9-11-12-13 e VBO 4800 tubo con grasso speciale) . . . . .	—
18	VBO	6113	Liquido per freni Dunlop (latta da 8 oncie) . . . . .	—
19	VB	60197	Id. (latta da 1 quart) . . . . .	—
—	VBO	9840	Liquido di preservazione Dunlop latta da 8 oncie . . . . .	—
—	VBO	9036		—
—	VBO	9035		—
—	VBO	20175		—

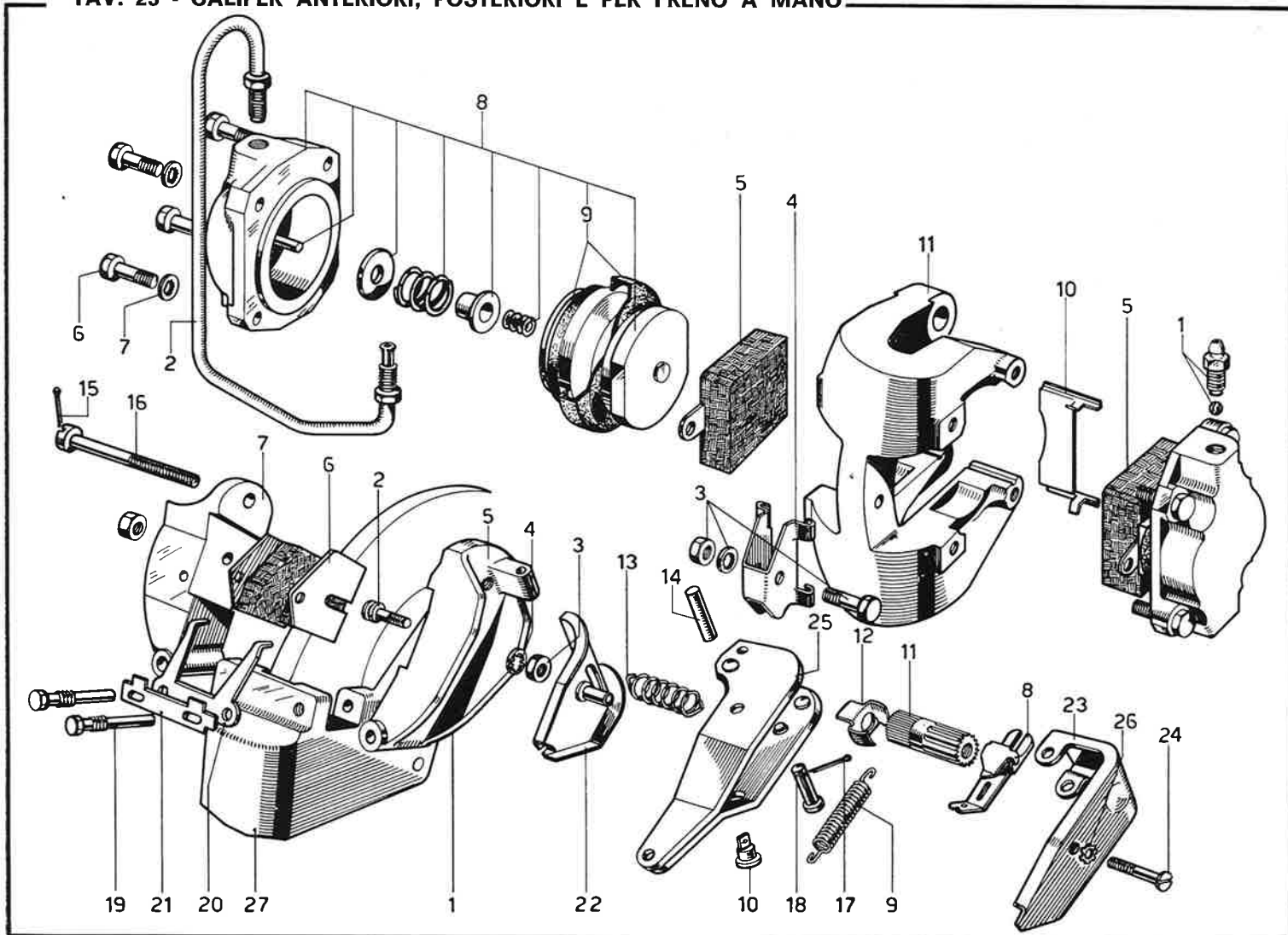
TAV. 25 - CALIPER ANTERIORI, POSTERIORI E PER FRENO A MANO



N. Fig.	Matricola	Disegno	DESCRIZIONE	Codice Telegrafico
			<b>CALIPER ANTERIORE</b>	
1-1	VB	97014/A-B	Complessivo caliper destro anteriore . . . . .	—
	VB	97014/B-B	Complessivo caliper sinistro anteriore . . . . .	—
1	VBO	8378	Vite spurgo e sfera . . . . .	—
2	VB	20346	Tubo connessione destro . . . . .	—
	VB	20347	Tubo connessione sinistro . . . . .	—
3	VBO	8490	Bullone fissaggio pastiglie . . . . .	—
4	VB	20328	Ferma pastiglie . . . . .	—
5	VBO	97014/A-B	Serie pastiglie per freni anteriori (4 pezzi) . . . . .	—
	MINTEX	2/875		—
6	VBO	5153	Bullone fissaggio cilindretto . . . . .	—
7	VBO	6101 M	Rondella antivibrante . . . . .	—
8	VBO	5545	Complessivo cilindretto da 2. 1/8" . . . . .	—
9	VBO	8210 A	Serie guarnizioni . . . . .	—
10	VBO	5180	Piastra d'appoggio . . . . .	—
11	VB	60163	Caliper . . . . .	—
	VB	30345	Fascetta per tubo . . . . .	—
	VB	60143	Disco anteriore . . . . .	—
	VBO	9036	Fluido freni - latta 8 once . . . . .	—
	VBO	9035	Fluido freni - latta da 1 quart. . . . .	—
	VB	20175	Liquido protettivo Dunlop latta da 8 once . . . . .	—

N. Fig.	Matricola	Disegno	DESCRIZIONE	Codice Telegrafico
			<b>CALIPER POSTERIORE</b>	
2-1	VB	1333/A-B	Complessivo caliper destro posteriore . . . . .	—
	VB	1333/B-B	Complessivo caliper sinistro posteriore . . . . .	—
1	VBO	8378	Vite spurgo e sfera . . . . .	—
2	VBO	3588	Tubo connessione destro . . . . .	—
	VBO	3589	Tubo connessione sinistro . . . . .	—
3	VBO	8490	Bullone fissaggio pastiglie . . . . .	—
4	VBO	5125	Ferma pastiglie . . . . .	—
5	VBO	1333/A-B	Serie pastiglie per freni posteriori (4 pezzi) . . . . .	—
	MINTEX	2/875		—
6	VBO	5100	Bullone fissaggio cilindretto . . . . .	—
7	VBO	6101 L	Rondella antivibrante . . . . .	—
8	VBO	5509	Complessivo cilindretto da 1. 1/2" . . . . .	—
9	VBO	8691/A	Serie guarnizioni . . . . .	—
10	VBO	5133	Piastra d'appoggio . . . . .	—
11	VBM	1016	Caliper . . . . .	—
	VB	60147	Disco posteriore . . . . .	—

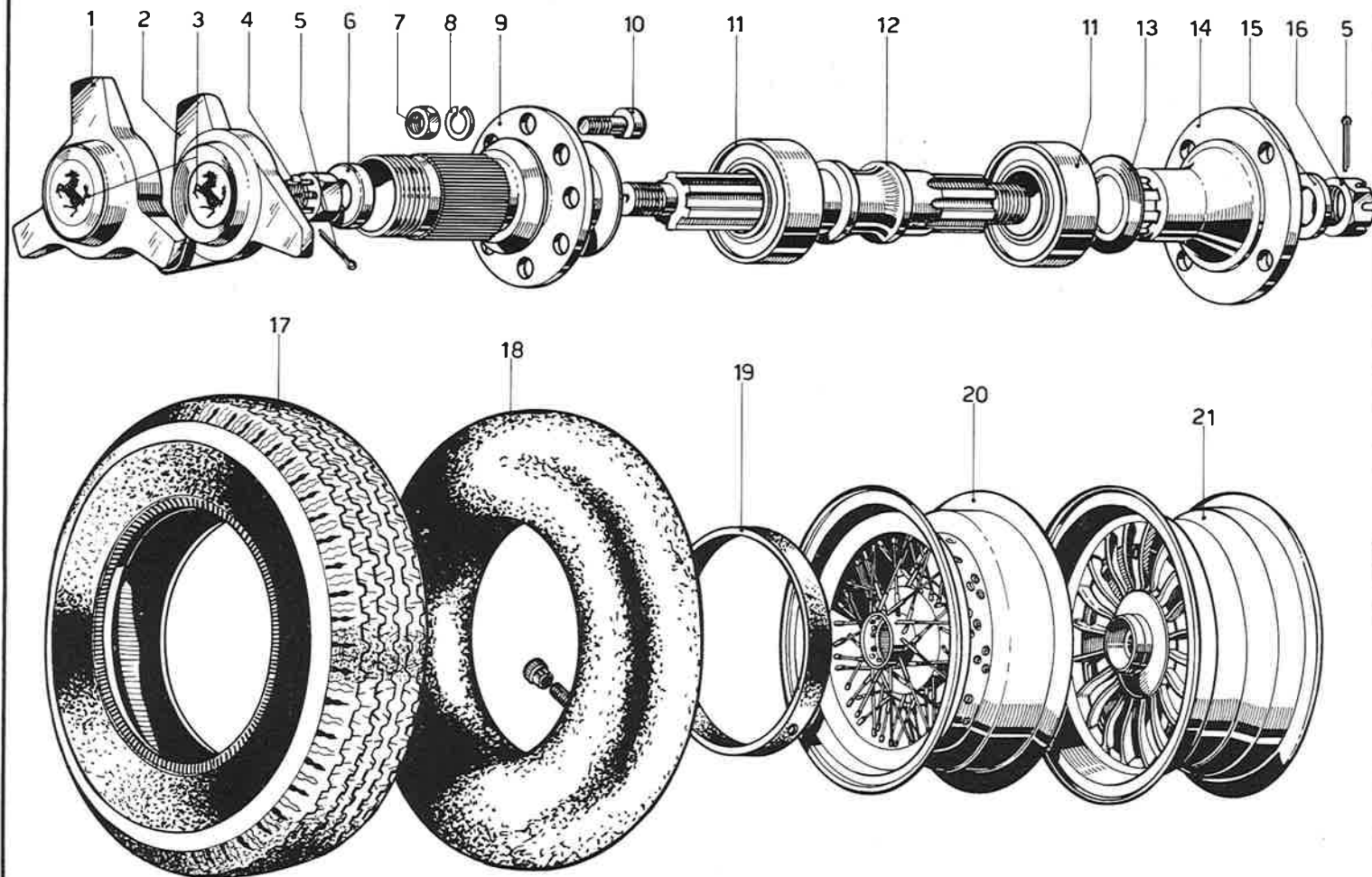
TAV. 25 - CALIPER ANTERIORI, POSTERIORI E PER FRENO A MANO



N. Fig.	Matricola	Disegno	DESCRIZIONE	Codice Telegrafico
<b>FRENO A MANO CON REGOLAZIONE AUTOMATICA DEL GIUOCO</b>				
3-1	VB	49006/A	Freno a mano destro . . .	—
—	VB	49006/B	Freno a mano sinistro . .	—
—	VB	48000/A	Supporto pastiglie - (com- plessivo destro) . . .	—
—	—	—		—
—	VB	48000/B	Supporto pastiglie - (com- plessivo sinistro) . . .	—
—	—	—		—
—	VBO	8009/A	Supporto pastiglie - (com- plessivo destro) . . .	—
—	—	—		—
—	VBO	8009/B	Supporto pastiglie - (com- plessivo sinistro) . . .	—
—	—	—		—
1	VB	60146	Supporto pastiglie interno	—
2	VBO	4124	Bullone . . . . .	—
3	VBO	6050	Dado . . . . .	—
4	VBO	6101/F	Rondella . . . . .	—
5	VBO	8156	Sede per perno . . . . .	—
6	VBO	8073/R	Pastiglia completa (destra)	—
—	—	—	Pastiglia completa (sini- stra) . . . . .	—
—	—	—		—
7	VBM	4572	Porta pastiglie esterno . .	—
8	VBO	7995	Braccio comando completo	—
9	VBO	7367	Molla . . . . .	—

N. Fig.	Matricola	Disegno	DESCRIZIONE	Codice Telegrafico
10	VBO	7385	Arresto molla . . . . .	—
11	VBO	7667	Dado di registro . . . . .	—
12	VBO	7588	Molla di frizione . . . . .	—
13	VBO	8190	Molla di ritorno . . . . .	—
14	VBO	8157	Arresto molla . . . . .	—
15	VBO	6158/J	Copiglia . . . . .	—
16	VBO	8425	Bullone freno a mano . . .	—
17	VBO	6154/E	Copiglia . . . . .	—
18	VBO	8198	Perno con copiglia . . . . .	—
19	VBO	4190	Bullone porta pastiglie . .	—
20	VBM	4635/2	Piastra di ritorno . . . . .	—
21	VBO	4225	Piastrina di fissaggio . . .	—
22	VBO	8159	Coperchio protezione . . .	—
23	VBO	7950	Piastra di protezione . . .	—
24	VBO	6015/G	Vite a testa svasata . . . .	—
25	VBO	7856	Insieme leva . . . . .	—
26	VBO	6100/D	Rondella . . . . .	—
27	VBM	5139	Caliper freno a mano destro	—
—	VBM	5138	Caliper freno a mano sini- stro . . . . .	—
—	—	—		—

TAV. 26 - GOMME - RUOTE - ALBERO PORTA RUOTE

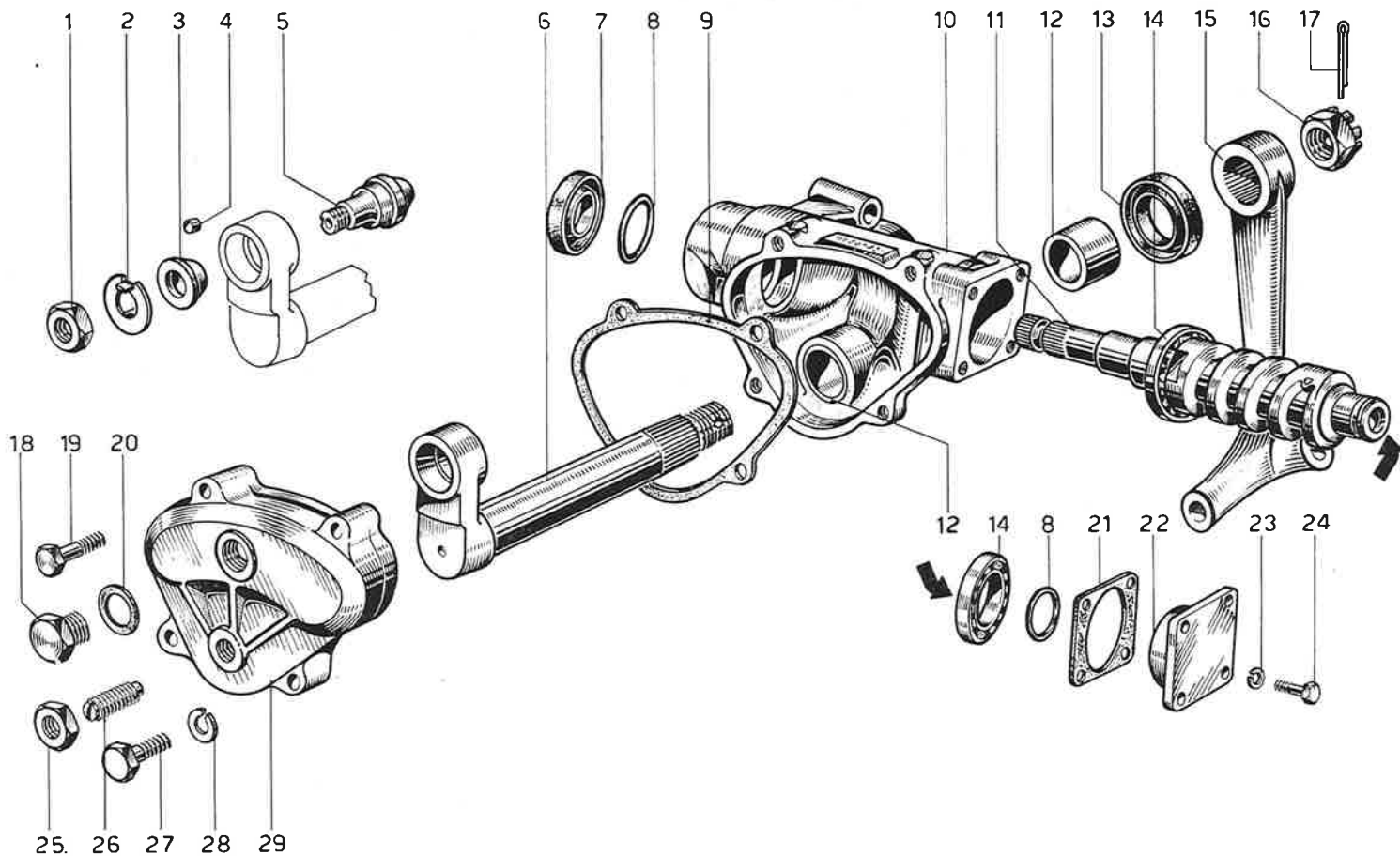




N. Fig.	Matricola	Disegno	DESCRIZIONE	Codice Telegrafico
1	CAMPA- GNOLO	8 x 3 x 8 Filetti	Dado a gallettoni per ruote 275/GTB . . .	A. 080
2	BORRANI	8 x 3 x 8 Filetti	Dado a gallettoni per ruote 275/GTS . . .	A. 081
3	BORRANI	—	Calottino tipo 32 FERRARI	—
4	—	92433/D 94970/S	Dado per mozzi anteriori . . . . .	D. 082 D. 114
5	2.7 x 35	C 1	Copiglia . . . . .	C. 010
6	—	94971	Rondella . . . . .	RO. 096
7	LOBO	8 MB	Dado per bullone fissaggio disco freno . .	D. 030
8	80	UNI 208 8 R 4	Rondella . . . . .	RO. 021
9	563	700134/D	Mozzo ruote posteriori . . . . .	10.700134 10.700135
10	563	700135/S	Bullone fissaggio disco . .	10.680006
11	RIV	AL 35	Cuscinetto a sfere . . . .	CU. 052

N. Fig.	Matricola	Disegno	DESCRIZIONE	Codice Telegrafico
12	563	700138/D	Albero per mozzi	10.700138
—	563	700139/S	posteriori . . . . .	10.700139
13	563	600939	Rondella parapolvere . . .	10.600939
14	563	580003	Flangia . . . . .	10.580003
15	OEB	REG. 11	Rondella . . . . .	SE. 097
16	—	94944/D	Dado per bloccaggio	D. 112
—	—	94945/S	flangia . . . . .	D. 113
17	PIRELLI	210x14 HS	Pneumatico per . . . . .	A. 082
—	DUNLOP	205x14 HR	275/GTB - 275/GTS . . . .	A. 083
18	PIRELLI	210x14 HR	Camera aria per pneuma- tico . . . . .	A. 084 A. 085
—	DUNLOP	205x14 HR		
19	—	—	Fascia protettiva solo per ruota 3874 . . . . .	A. 086
—	—	—		
20	BORRANI	RW 3874	Ruota a raggi per	
—	—	6½ x 14"	275/GTS . . . . .	A. 087
21	CAMPA- GNOLO	40336	Ruota in lega leggera per	
—	—	6½ x 14"	275/GTB . . . . .	A. 088

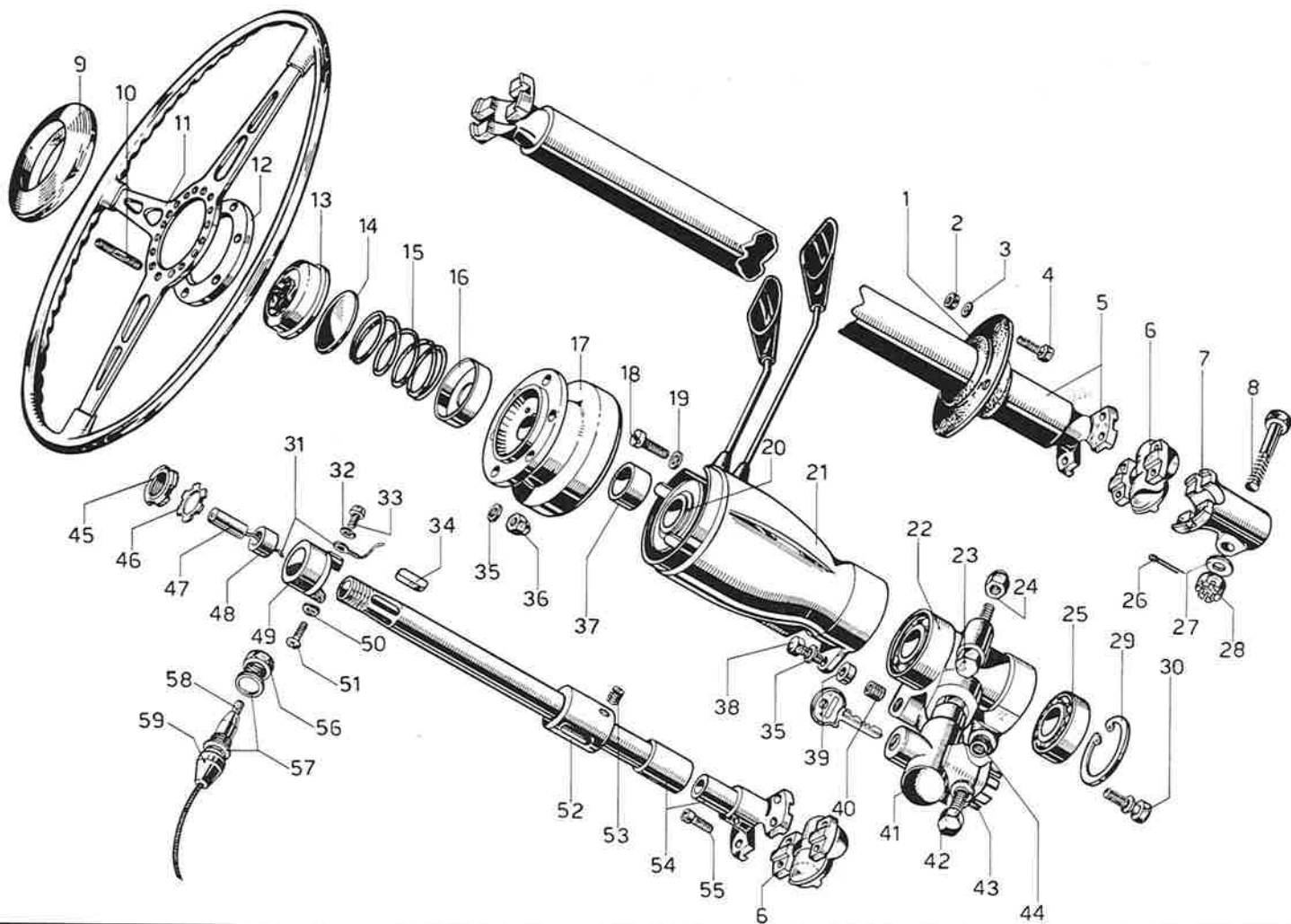
TAV. 27 - SCATOLA GUIDA



N. Fig.	Matricola	Disegno	DESCRIZIONE	Codice Telegrafico
<b><i>Avvertenza</i></b>				
<i>Lo smontaggio della scatola guida per revisione o per altra causa, deve essere fatto esclusivamente dalla casa costruttrice</i>				
—	<b>563</b>	<b>740093</b>	Scatola guida ZF. . . . .	<b>10.740093</b>
—	<b>ZF. 8161.955.102</b>			
<b>1</b>	—	—	Scatola per guida . . . . .	—
<b>2</b>	—	—	Vite . . . . .	—
<b>3</b>	—	—	Anello gomma . . . . .	—
<b>4</b>	—	—	Anello tenuta olio . . . . .	—
<b>5</b>	—	—	Cuscinetto a sfere . . . . .	—
<b>6</b>	—	—	Spessore per registro . . . . .	—
<b>7</b>	—	—	Flangia . . . . .	—
<b>8</b>	—	—	Rondella . . . . .	—
<b>9</b>	—	—	Bullone . . . . .	—
<b>10</b>	—	—	Albero guida . . . . .	—

N. Fig.	Matricola	Disegno	DESCRIZIONE	Codice Telegrafico
<b>11</b>	—	—	Perno porta cuscinetti . . . . .	—
<b>12</b>	—	—	Rulli conici . . . . .	—
<b>13</b>	—	—	Anello conico . . . . .	—
<b>14</b>	—	—	Rondella . . . . .	—
<b>15</b>	—	—	Dado registro . . . . .	—
<b>16</b>	—	—	Guarnizione . . . . .	—
<b>17</b>	—	—	Boccola . . . . .	—
<b>18</b>	—	—	Anello tenuta olio . . . . .	—
<b>19</b>	—	—	Leva comando . . . . .	—
<b>20</b>	—	—	Dado coronato . . . . .	—
<b>21</b>	—	—	Copiglia . . . . .	—
<b>22</b>	—	—	Coperchio scatola . . . . .	—
<b>23</b>	—	—	Rondella . . . . .	—
<b>24</b>	—	—	Bullone . . . . .	—
<b>25</b>	—	—	Bullone . . . . .	—
<b>26</b>	—	—	Tappo . . . . .	—
<b>27</b>	—	—	Guarnizione . . . . .	—
<b>28</b>	—	—	Vite registro giuoco . . . . .	—
<b>29</b>	—	—	Controdado . . . . .	—

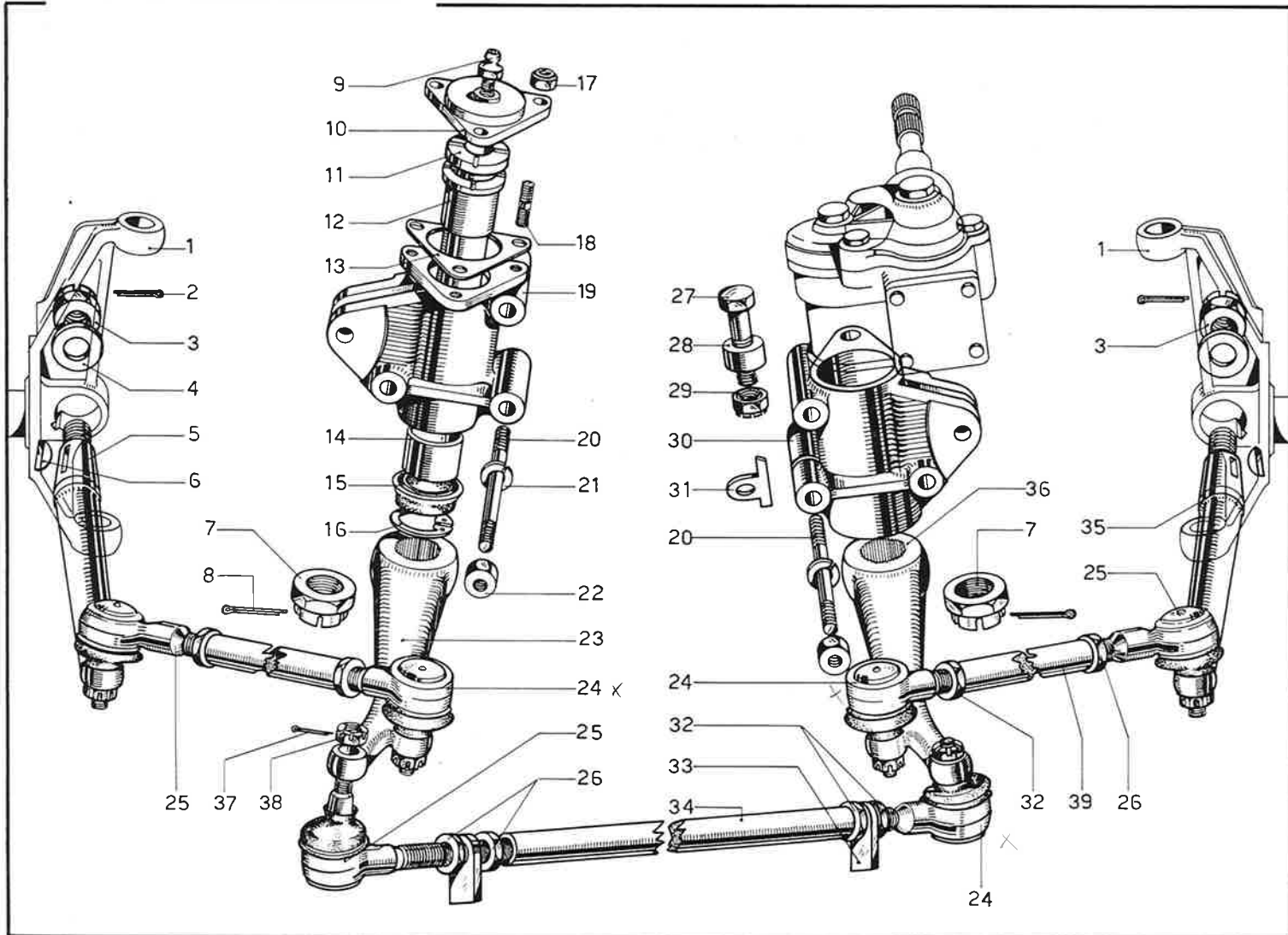
TAV. 28 - ALBERO GUIDA



N. Fig.	Matricola	Disegno	DESCRIZIONE	Codice Telegrafico
1	563	740102	Guarnizione	10.740102
2	LOBO 50	1 D 5 UNI 207	Dado	D. 008
3	—	5 R 4	Rondella	RO. 008
4	LOBO 80	M 5 x 12 UNI 187	Bullone	B. 167
5	563	740104	Asieme tubo guida	10.740104
6	166	74819	Giunto	10.74819
7	166	74818	Forcella	10.74818
8	10 x 38	B 5	Bullone	B. 089
9	200	74163	Coperchio	10.74163
10	6 x 25	P 1	Prigioniero	P. 015
11	563	740100	Volante guida	10.740100
12	563	740120	Distanziale	10.740120
13	508 C	75044	Pulsante con stemma	10.75044
14	508 C	75094	Contatto	10.75094
16	508 C	75051	Molla richiamo	10.75051
16	125	74176	Scodellino	10.74176
17	571	740075	Mozzo	10.740075
18	3 VR	5 x 22	Vite	V. 023
19	—	5 R 3	Rondella	RO. 007
20	VITALONI	—	Deviosgancio comando fa- ri e direzione	A. 116
21	563	400087	Canotto	10.400087
22	563	740137	Supporto	10.740137
23	LOBO 80	8 x 80 UNI 186	Bullone per supporto gui- da	B. 078
24	URAMA B 70	208 MB	Dado per detto	B. 121
25	RIV	2 AAPPL 25	Cuscinetto a sfere	CU. 008
26	1.8x22	C 1	Copiglia	C. 004
27	—	10 RI	Rondella	RO. 023
28	10	D 9	Dado coronato	D. 041
29	OEB	AA 521	Anello tenuta	SE. 101

N. Fig.	Matricola	Disegno	DESCRIZIONE	Codice Telegrafico
30	ABREIß	A 0664	Bullone speciale	B. 168
31	—	—	Cavo massa avvisatore	—
32	—	4 R 4	Rondella	RO. 005
33	4 VR	4 x 12	Vite	V. 009
34	—	94628	Chiavetta	L. 009
35	—	6 R 3	Rondella	RO. 012
36	URAMA	106 MA	Dado fissaggio volante	—
—	NCM/70	—	guida	D. 118
37	571	740077	Boccola	10.740077
38	LOBO	6 x 20	Bullone per scatola com- mutatori	B. 019
—	80	UNI 187		
39	250	20181	Distanziale	10.20181
40	IN 22 b	M 8	Boccola autofilettante	BC. 013
41	NEIMAN	A 0094	Corpo antifurto	A. 117
42	LOBO	8 x 22	Bullone fissaggio	—
—	80	UNI 187	antifurto	B. 164
43	—	8 R 4	Rondella	RO. 021
44	IN 22 b	M 6	Boccola autofilettante	BC. 014
45	125	74172	Ghiera	10.74172
46	125	74174	Rondella	10.74174
47	508 C	75031	Boccola	10.75031
48	125	74190	Anello gomma	10.74190
49	508 D	75110	Anello di contatto	10.75110
50	—	4 R 4	Rondella	RO. 005
51	4 VR	4 x 12	Vite	V. 009
52	508 E	740009	Canotto	10.740009
53	—	94835	Grano	GR. 038
54	563	740138	Assieme estremità tubo	10.740138
55	—	94710	Vite	V. 063
56	—	94829	Dado	D. 124
57	—	94828	Rondella	RO. 095
58	ELETTROCARBONIUM	—	Carboncino con molla	A. 118
59	538 U	740001	Contatto	10.740001

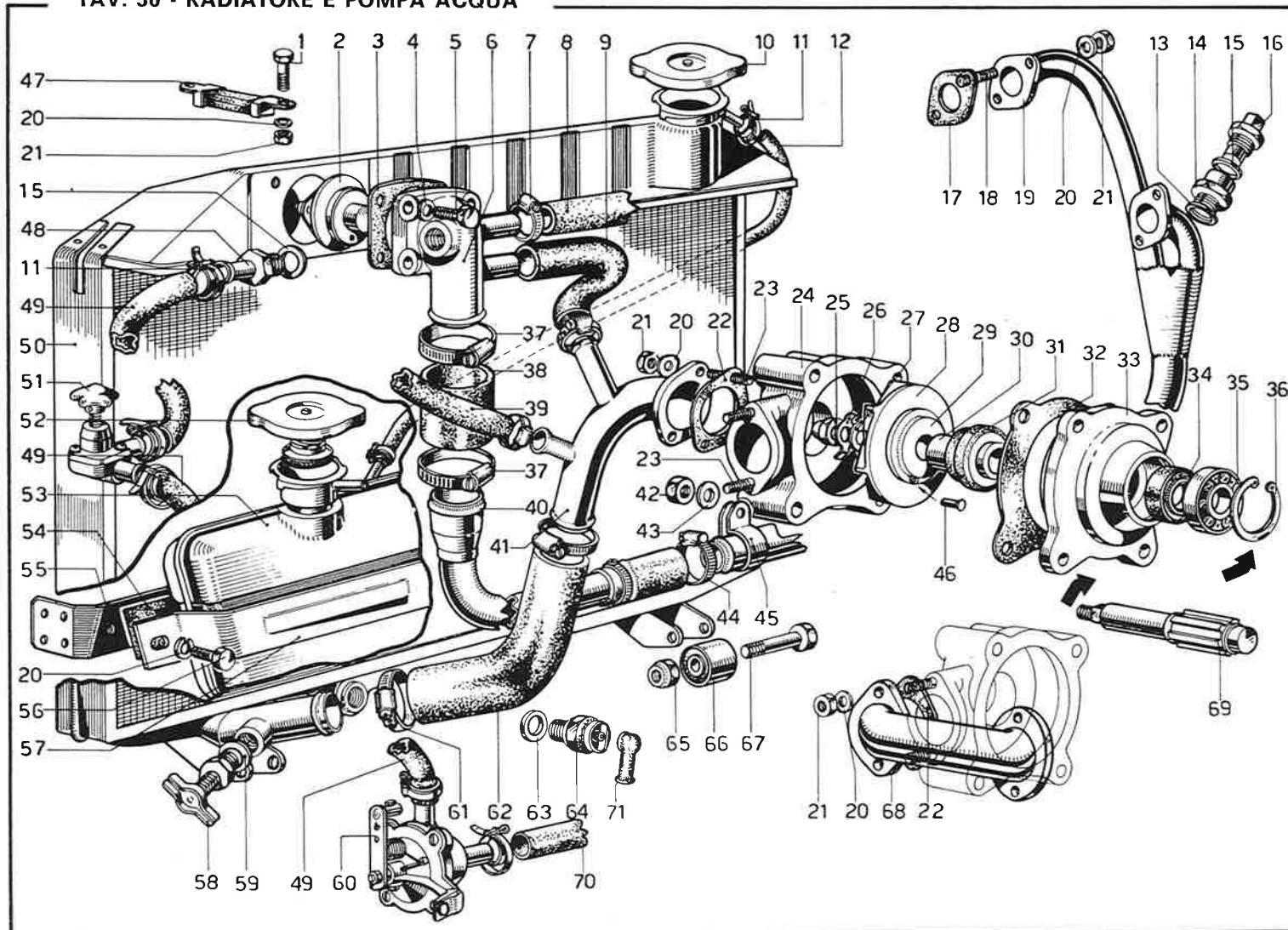
TAV. 29 - ORGANI DI STERZO



N. Fig.	Matricola	Disegno	DESCRIZIONE	Codice Telegrafico
1	563	65236	Fuso a snodo destro e sinistro	10.65236
2	3.7 x 45	C 1	Copiglia	C. 025
3	UI 20	D 6	Dado coronato	D. 073
4	125	92302	Rondella	RO. 036
5	563	760059	Leva destra	10.760059
6	—	94629	Chiavetta	L. 009
7	563	75257	Dado coronato	10.75257
8	4,7 x 50	C 1	Copiglia	C. 022
9	8x1 -F32	LC - TB	Ingrassatore	I. 002
10	563	75254	Coperchio	10.75254
11	563	75253	Perno rinvio	10.75253
12	563	75255	Boccola superiore	10.75255
13	563	740114	Distanziale	10.740114
14	563	75256	Boccola inferiore	10.75256
15	GACO	DI. - 112	Anello tenuta	E. 057
16	AA 41 i	—	Anello arresto	SE. 104
17	URAMA	208 MB	Dado per flangia superiore del rinvio	D. 033
—	B/70	—		P. 029
18	8 x 16	P 2	Prigioniero	10.740090
19	563	740090	Supporto leva	10.740090
20	563	740067	Prigioniero	10.740067
21	—	12 R 4	Rondella	RO. 030

N. Fig.	Matricola	Disegno	DESCRIZIONE	Codice Telegrafico
22	LOBO	12 MB	Dado per prigionieri fiss. guida e rinvio al telaio	D. 051
—	80	UNI 208		10.760043
23	563	760043	Leva rinvio	
24	508 E	76401	Perno sferico	
—	—	—	filettatura destra	10.76401
25	508 E	76402	Perno sferico	
—	—	—	filettatura sinistra	10.76402
26	—	94631	Dado di registro	
—	—	—	filettatura sinistra	D. 103
27	563	740122	Bullone	10.740122
28	563	740112	Distanziale	10.740112
29	URAMA	SIMMONDS	Dado per bulloni fiss. sca-	
—	12 x 1.5	MARS - R 80	tola guida al supporto	D. 126
30	563	740091	Supporto guida	10.740091
31	563	740131	Piastrina	10.740131
32	—	94630	Dado di registro	
—	—	—	filettatura destra	D. 102
33	563	760070	Piastrina arresto	10.760070
34	563	760037	Tirante centrale	10.760037
35	563	760060	Leva sinistra	10.760060
36	563	760042	Leva sulla guida	10.760042
37	1.8 x 22	C 1	Copiglia	C. 004
38	M. 10 x 1	DIN 937	Dado perno sferico	D. 125
39	563	760039	Tirante laterale	10.760039

TAV. 30 - RADIATORE E POMPA ACQUA





N. Fig.	Matricola	Disegno	DESCRIZIONE	Codice Telegrafico
1	LOBO	6 x14	Bullone fissaggio tirante radiatore	B. 013
—	80	UNI 187		
2	508 E	800025	Termostato	10.800025
—	DTV 35	P 35. F 34	mecanostat	10.800082
3	563	800082	Guarnizione	RO. 014
4	—	6 R 5	Rondella	
5	LOBO	6 x 18	Bullone fissaggio manicotto	B. 017
—	80	UNI 187	to termostato	10.800110
6	563	800110	Manicotto	F. 006
7	CHENEY	94101	Fascetta	TE. 078
8	26 x 17	mt. 0,370	Tubo gomma	TE. 079
9	20 x 12	mt. 0,290	Tubo gomma	A. 089
10	FIM	252841	Tappo radiatore	10.18270
11	166	18270	Fascetta PUPIN	TF. 043
12	7 x 16	mt. 0,900	Tubo gomma	GU. 017
13	—	92930	Guarnizione	10.81004
14	625	81004	Raccordo	GU. 048
15	—	94877	Guarnizione	A. 090
16	BORLETTI	65.9028-990.0	Termistore	10.16395
17	166	16395	Guarnizione	P. 025
18	7 x 14	P 1	Prigioniero	10.800054
19	563	800054	Tubo uscita acqua teste	RO. 013
20	—	6 R 4	Rondella	
21	LOBO	1 D 6	Dado per flangia ingresso acqua	D. 016
—	80	UNI 207		10.26498
22	128 F	26498	Guarnizione	P. 009
23	6 x 14	P 1	Prigioniero	10.26490
24	128 F	26490	Corpo pompa	D. 086
25	—	92896	Dado cieco	RO. 039
26	—	92363	Piastrina	RO. 057
27	—	93798	Rondella piana	10.26492
28	128 F	26492	Girante pompa	10.26494
29	128 F	26494	Distanziale	10.26495
30	128 F	26495	Tubo distanziale	ST. 054
31	GACO	B 25343	Anello tenuta frontale	10.26496
32	128 F	26496	Guarnizione	10.26491
33	128 F	26491	Supporto	ST. 024
34	MIM	1932/7	Anello tenuta olio	
35	RIV 2 AE	02006015	Cuscinetto a sfere sull'alberino pompa	CU. 007
—	—	93457		SE. 098
36	GANDINI	J 37 x 1.5	Anello seeger	F. 007
37	CHENEY	94099	Fascetta	

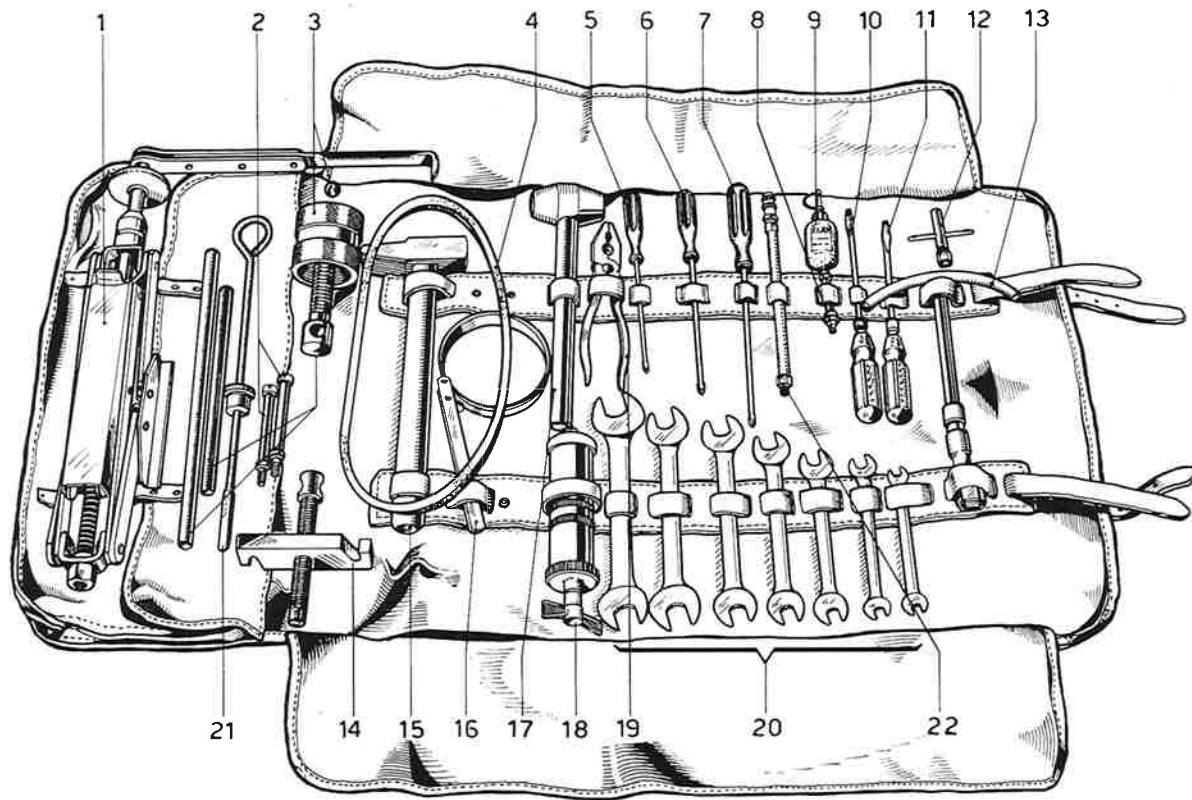
N. Fig.	Matricola	Disegno	DESCRIZIONE	Codice Telegrafico
38	Ø 40x51	—	Manicotto gomma	TE. 080
39	20 x 12	mt. 2	Tubo gomma	TE. 079
40	563	800086	Tubo ritorno acqua	10.800086
41	563	800085	Tubo ingresso acqua	10.800085
42	LOBO	1 D 8	Dado fissaggio	
—	80	UNI 208	pompa	D. 030
43	—	8 R 5	Rondella	RO. 022
44	CHENEY	94103	Fascetta	F. 009
45	508 C	81113	Fascetta	10.81113
46	2 x 8	RI 2	Chiodo	RI. 010
47	128 F	20240	Tirante	10.20240
48	563	800084	Bocchettone	10.800084
49	20 x 12	mt. 1.70	Tubo riscaldamento	TE.079
50	563	800057	Radiatore acqua	10.800057
51	IPRA	040701	Rubinetto supplementare	A. 091
52	FIM	252.733/A	Tappo per serbatoio	A. 092
53	FIM	252.733	Serbatoio espansione	A. 093
54	FIM	252.733/D	Spessore gomma	A. 094
55	571	800093	Staffa sostegno	10.800093
56	LOBO	6 x 15	Bullone per	
—	80	UNI 187	staffa nourice	B. 014
57	FIM	252.733/C	Staffa fissaggio	A. 095
58	FIM	252.840	Rubinetto scarico	A. 096
59	FIM	252.840/A	Guarnizione	A. 097
60	IPRA	040801	Rubinetto	A. 098
—	563	400111	riscaldatore	10.400111
61	CHENEY	94100	Fascetta	F. 008
62	563	800031	Tubo gomma	10.800031
63	—	94706	Guarnizione	GU. 044
64	BORLETTI	65.80.10990.0	Termocontatto (84°÷75°)	A. 099
65	URAMA	214 MB	Dado fissaggio radiatore al telaio	B. 064
—	B/70	—		
66	RIV	88.110.441	Silentbloc	
—	—	94678	per radiatore	ST. 012
67	14 x 50	B 2	Bullone	B. 119
68	128 F	26499	Tubo dalla pompa al basamento	10.26499
—	—	—		10.26493
69	128 F	26493	Alberino pompa	TE. 079
70	20 x 12	—	Tubo gomma	
71	Magic. P.	4760/814	Coprimorsetto per termocontatto	10.28919
—	212	28919		



N. Fig.	Matricola	Disegno	DESCRIZIONE	Codice Telegrafico
1	209	19307	Complessivo tubo benzina	10.19307
2	213	19516	Complessivo tubo rigido	10.19516
3	111	34263	Pompa benzina	
—	FISPA	12 V. 4004.01	elettrica	10.34263
4	213	19534	Complessivo tubo benzina	10.19534
5	128 F	34341	Filtro benzina	
—	—	30.37.06	principale	10.34341
6	213	19515	Tubo acciaio	10.19515
7	—	93915	Bocchettone	RA. 039
8	—	93353	Guarnizione	GU. 024
9	—	93482	Guarnizione	GU. 025
10	—	93471	Bocchettone	RA. 031
11	—	92786	Guarnizione	GU. 015
12	LOBO	10 x 25	Bullone fissaggio filtro benzina	B. 085
—	80	UNI 188		RO. 026
13	—	10 R 4	Rondella	D. 045
14	LOBO	1 D 10	Dado	
—	80	UNI 208		
15	563	820526	Complessivo filtro	10.820526
16	—	92930	Guarnizione	GU. 017
17	571	820481	Filtro per pescante	10.820481

N. Fig.	Matricola	Disegno	DESCRIZIONE	Codice Telegrafico
18	213	19526	Complessivo tubo benzina	10.19526
19	563	820534	Serbatoio carburante GTB	10.820534
—	563	820527	Serbatoio carburante GTS	10.820527
20	BORLETTI	—	Indicatore livello	
—	—	67.8021.990.0	carburante GTB	A. 100
—	BORLETTI	—	Indicatore livello	
—	—	67.8020.990.0	carburante GTS	A. 101
21	—	4 R 4	Rondella	RO. 005
22	OEB	4 VR 4 x 8	Vite	V. 006
23	340	820925	Guarnizione	10.820925
24	—	94907	Tubo sfiato	RA. 080
25	508 D	820238	Tappo serbatoio	10.820238
26	563	820529	Tubo collegamento	10.820529
27	166	18270	Fascetta	10.18270
28	563	820530	Manicotto	10.820530
29	8 x 30	B 10	Bullone	B. 058
30	—	94736	Rondella	RO. 079
31	508 C	820231	Rondella Vulkollan	10.820231
32	—	16 Gr 2	Guarnizione	GU. 007
33	16 Tf 1	—	Tappo scarico	T. 005
34	GIAVA	20x26x500	Protezione tubo carburante	TE. 055

TAV. 32 - DOTAZIONE ATTREZZI



N. Fig.	Matricola	Disegno	DESCRIZIONE	Codice Telegrafico
—	—	—	Borsa attrezzi . . . . .	<b>A. 052</b>
<b>1</b>	<b>BATTAINI</b>	<b>Tipo BR 232</b>	Martinetto meccanico . . . . .	<b>A. 053</b>
<b>2</b>	—	—	Viti estrattore mozzi posteriori . . . . .	<b>A. 054</b>
<b>3</b>	<b>577</b>	<b>840008</b>	Estrattore mozzi anteriori con aste e sfere . . . . .	<b>10.840008</b>
<b>4</b>	<b>SV. 850</b>	<b>Tipo 60475</b>	Cinghia alternatore . . . . .	<b>A. 055</b>
<b>5</b>	—	—	Cacciavite PHILLIPS mm. 4 . . . . .	<b>A. 056</b>
<b>6</b>	—	—	Cacciavite PHILLIPS mm. 5-6 . . . . .	<b>A. 057</b>
<b>7</b>	—	—	Cacciavite PHILLIPS mm. 7-9 . . . . .	<b>A. 058</b>
<b>8</b>	—	<b>94928</b>	Tubo per ingrassaggio sulla forcella . . . . .	<b>TE. 076</b>
<b>9</b>	<b>FIAMM</b>	—	Olio per compressore segnalatore acustico . . . . .	<b>A. 059</b>

N. Fig.	Matricola	Disegno	DESCRIZIONE	Codice Telegrafico
<b>10</b>	—	—	Cacciavite 150 mm. . . . .	<b>A. 060</b>
<b>11</b>	—	—	Cacciavite 125 mm. . . . .	<b>A. 061</b>
<b>12</b>	<b>WEBER</b>	—	Chiave a tubo tipo 510/A . . . . .	<b>A. 062</b>
<b>13</b>	—	—	Chiave per candele . . . . .	<b>A. 063</b>
<b>14</b>	<b>563</b>	<b>840009</b>	Estrattore per mozzi posteriori . . . . .	<b>10.840009</b>
<b>15</b>	—	—	Martello d'acciaio gr. 500 . . . . .	<b>A. 064</b>
<b>16</b>	—	—	Chiave per filtri FRAM . . . . .	<b>A. 065</b>
<b>17</b>	—	—	Martello piombo gr. 1000 . . . . .	<b>A. 066</b>
<b>18</b>	—	—	Siringa . . . . .	<b>A. 067</b>
<b>19</b>	—	—	Pinza universale . . . . .	<b>A. 068</b>
<b>20</b>	—	—	Chiavi piatte da mm. 8 a 23 (1 serie) . . . . .	<b>A. 069</b>
<b>21</b>	<b>563</b>	<b>840011</b>	Asta livello olio cambio (per prime vett.) . . . . .	<b>10.840011</b>
<b>22</b>	—	<b>94929</b>	Tubo per siringa . . . . .	<b>A. 070</b>

