

Dino 3004

**COMPLESSIVI FORNITI
A RICAMBIO**

**ENSEMBLE DISPONIBLE EN
PIECES DETACHEES**

SPARE ASSEMBLY UNITS

DISEGNO	Quantità	DENOMINAZIONE	NOTE
104800		Gruppo propulsore completo di: Alternatore e comandi Presa aria e filtro Tubazioni blow-by Gruppo frizione e comandi Motorino avviamento Supporti di sostegno	* Vetture senza aria condizionata
107001		Gruppo propulsore completo di: Compressore e comandi Alternatore e comandi Presa aria e filtro Tubazioni blow-by Gruppo frizione e comandi Motorino avviamento Supporti di sostegno	* Vetture con aria condizionata
106941	1	Tirante sostegno motore completo di:	
106418	2	Tampone per tirante	
106468	1	Tirante di reazione	
107106	1	Basamento completo composto di:	
107033	1	Basamento	* Vale fino al N. 08660
103536	1	Basamento	* Vale dal N. 08662
103588	8	Canna cilindro	
103764	3	Cappello per supporto Intermedio	
103705	1	Cappello per supporto posteriore	
103766	1	Cappello per supporto anteriore	
103946	1	Rubinetto scarico acqua	
107109	1	Coperchio anteriore completo	
100096	20	Prigioniero	
104075	10	Prigioniero	
107923	2	Prigioniero	
11500621	6	Prigioniero	
13451121	2	Prigioniero	
13451221	5	Prigioniero	
13516521	4	Prigioniero	
13516921	3	Prigioniero	
13517221	9	Prigioniero	
13517321	6	Prigioniero	
13517421	1	Prigioniero	
13517821	4	Prigioniero	
13518221	1	Prigioniero	
100100	20	Rondella	

DISEGNO	Quantità	DENOMINAZIONE	NOTE
103842	10	Rondella	
12601371	8	Rondella	
100101	20	Dado	
103841	10	Dado	
10104411	8	Dado	
100097	4	Grano	
102704	2	Grano	
10269830	2	Tappo	
10269930	2	Tappo	
10275001	2	Tappo	
107109	1	Coperchio anteriore basamento completo composto di:	
106234	1	Coperchio anteriore	* Ad esaurimento
107588	1	Coperchio anteriore	* Dopo esaurimento 108234
11500121	5	Prigioniero	
11500421	2	Prigioniero	
13449421	2	Prigioniero	
13516921	6	Prigioniero	
106931		Serie cuscinetti di banco Ø normale	
100118	2	Semicuscinetto ant. e post. superiore	
100122	2	Semicuscinetto ant. e post. inferiore	
104023	6	Semicuscinetto centrale e Intermedio	
100146	2	Anello di rasamento	
106932		Serie cuscinetti di banco 1° minorazione mm 0,254	
100119	2	Semicuscinetto ant. e post. superiore	
100123	2	Semicuscinetto ant. e post. inferiore	
104024	6	Semicuscinetto centrale e Intermedio	
100147	2	Anello di rasamento maggiorato mm 0,25	
106933		Serie cuscinetti di banco 2° minorazione mm 0,508	
100120	2	Semicuscinetto ant. e post. superiore	
100124	2	Semicuscinetto ant. e post. inferiore	
104025	6	Semicuscinetto centrale e Intermedio	
100147	2	Anello di rasamento maggiorato mm 0,25	
106934		Serie cuscinetti di banco 2° maggiorazione mm 0,762	
100121	2	Semicuscinetto ant. e post. superiore	
100125	2	Semicuscinetto ant. e post. inferiore	
104026	6	Semicuscinetto centrale e Intermedio	
100147	2	Anello di rasamento maggiorato mm 0,25	



COMPLESSIVI FORNITI A RICAMBIO

Note: _____

A

ESPONENTE MODIFICA:

DATA: LUGLIO 1974

DISEGNO	Quantità	DENOMINAZIONE	NOTE	DISEGNO	Quantità	DENOMINAZIONE	NOTE
100148		Bielle completa composta di:		13431121	1	Prigioniero	
100149	1	Biella e cappello		13516921	17	Prigioniero	
100156	2	Bullone		13517121	3	Prigioniero	
104011	2	Dado		13517621	2	Prigioniero	
100155	1	Boccola per spinotto	* Ad esaurimento	13518021	4	Prigioniero	
107100	1	Boccola per spinotto	* Dopo esaurimento 100155	13541621	10	Prigioniero	
105937		Serie segmenti ϕ normale mm 81		13541721	2	Prigioniero	
107184	1	Anello di tenuta AC (1° gola)		11197773	20	Rondella	
107185	2	Anello di tenuta AC (2°-3° gola)		12601271	16	Rondella	
107186	1	Anello raschiaolio ROF (4° gola)		12601371	4	Rondella	
106938		Serie segmenti 1° maggiorazione mm 81,15		100044	12	Dado	
107194	1	Anello di tenuta AC (1° gola)		101240	4	Dado	
107195	2	Anello di tenuta AC (2°-3° gola)		12575411	4	Dado	
107196	1	Anello raschiaolio ROF (4° gola)		15006211	20	Dado	
108939		Serie segmenti 2° maggiorazione mm 81,30		102704	2	Grano	
107201	1	Anello di tenuta AC (1° gola)		102725	22	Grano	
107202	2	Anello di tenuta AC (2°-3° gola)		103036	1	Tappo	
107203	1	Anello raschiaolio ROF (4° gola)		10269450	1	Tappo	
107872		Corpo intermedio completo composto di:		10269750	3	Tappo	
103880	1	Corpo intermedio	* Ad esaurimento	14326150	3	Tappo	
107680	1	Corpo intermedio	* Dopo esaurimento 103880	107112		Coperchio testa destra completo composto di:	
102705	1	Raccordo		103002	1	Coperchio testa destra	
104217	1	Prigioniero		103830	1	Heli-coil	
11500121	2	Prigioniero		106883	1	Raccordo	
13518521	1	Prigioniero		11500321	2	Prigioniero	
107110		Testa cilindri destra completa composta di:		107111		Testa cilindri sinistra compl. composta di:	
103514	1	Testa cilindri destra		105939	1	Testa cilindri sinistra	
102857	8	Guida valvola		102857	8	Guida valvola	
102858	4	Sede valvola scarico		102859	4	Sede valvola scarico	
103808	1	Coperchio posteriore		103796	1	Coperchio posteriore	
105722	4	Sede valvola aspirazione		105722	4	Sede valvola aspirazione	
105988	1	Cappello anteriore		106834	1	Cappello anteriore	
105989	1	Cappello anteriore		106535	1	Cappello anteriore	
106227	1	Raccordo		106836	3	Cappello intermedio	
106836	3	Cappello intermedio		106837	3	Cappello intermedio	
106837	3	Cappello intermedio		106838	1	Cappello posteriore	
106838	1	Cappello posteriore		106839	1	Cappello posteriore	
106839	1	Cappello posteriore		107113	1	Coperchio testa completo	
107112	1	Coperchio testa completo		102735	12	Prigioniero	
102735	12	Prigioniero		102754	8	Prigioniero	
102734	8	Prigioniero		102923	1	Prigioniero	
11500321	2	Prigioniero		11500321	2	Prigioniero	
				13450921	1	Prigioniero	

Ferrari

Dino

COMPLESSIVI FORNITI A RICAMBIO

Note:

B

ESPOSENTE MODIFICA:

DATA: LUGLIO 1974

DISEGNO	Quantità	DENOMINAZIONE	NOTE
13516821	17	Prigioniero	
13517121	3	Prigioniero	
13517621	2	Prigioniero	
13541821	14	Prigioniero	
13541721	2	Prigioniero	
11107773	20	Rondella	
12601271	20	Rondella	
100044	16	Dado	
12575411	4	Dado	
15886211	20	Dado	
102704	2	Grano	
102725	22	Grano	
10269450	1	Tappo	
10269750	3	Tappo	
14326150	3	Tappo	
107113		Coperchio testa sinistra completo composto di:	
105964	1	Coperchio testa	
103830	1	Heli - coll	
105197	1	Heli - coll	
106883	1	Raccordo	
11500321	2	Prigioniero	
107117		Albero distribuzione scarico destro completo composto di:	
105711	1	Albero distribuzione scarico destro	
10269750	1	Tappo	
107118		Albero distribuzione scarico sinistro completo composto di:	
105713	1	Albero distribuzione scarico sinistro	
10269750	1	Tappo	
107884		Carter sinistro completo composto di:	* Vetture senza aria condizionata
105928	1	Carter sinistro distribuzione	
13546221	1	Prigioniero	
11500121	1	Prigioniero	
107885		Carter sinistro completo composto di:	* Vetture con aria condizionata
105928	1	Carter sinistro	
11500121	1	Prigioniero	
13449921	1	Prigioniero	
13517221	1	Prigioniero	
13517421	1	Prigioniero	

DISEGNO	Quantità	DENOMINAZIONE	NOTE
13546221	1	Prigioniero	
105201	1	Tendicinghia completo composto di:	
102819	1	Puntalino	
102824	1	Rondella	
104148	1	Molla	
105200	1	Supporto	
105202	1	Plastra	
105205	1	Vite	
105206	1	Anello tendicinghia	
16105121	1	Dado	
107114	1	Collettore di aspirazione destro completo composto di:	
103591	1	Collettore di aspirazione destro	
103870	1	Raccordo	
13516821	2	Prigioniero	
13517521	8	Prigioniero	
107115	1	Collettore di aspirazione sinistro completo composto di:	
103871	1	Collettore di aspirazione sinistro	
10269550	1	Tappo	
13516821	2	Prigioniero	
13517121	8	Prigioniero	
107128		Corpo pompa acqua completo composto di:	
105183	1	Corpo pompa	
102704	2	Grano	
103705	1	Coperchio corpo	
105185	1	Bocchettone	
105186	1	Raccordo	
106241	1	Raccordo	
11500421	3	Prigioniero	
11500721	3	Prigioniero	
12674211	6	Dado	
12601271	6	Rondella	
107673		Campana frizione completa composta di:	
106164	1	Campana frizione	* Ad esaurimento
107679	1	Campana frizione	* Dopo esaurimento 106164
102704	2	Grano	
105127	1	Coperchio posteriore	
11000821	2	Prigioniero	
13517521	8	Prigioniero	
13517621	2	Prigioniero	
11198071	10	Rondella	

Ferrari

Dino 3000

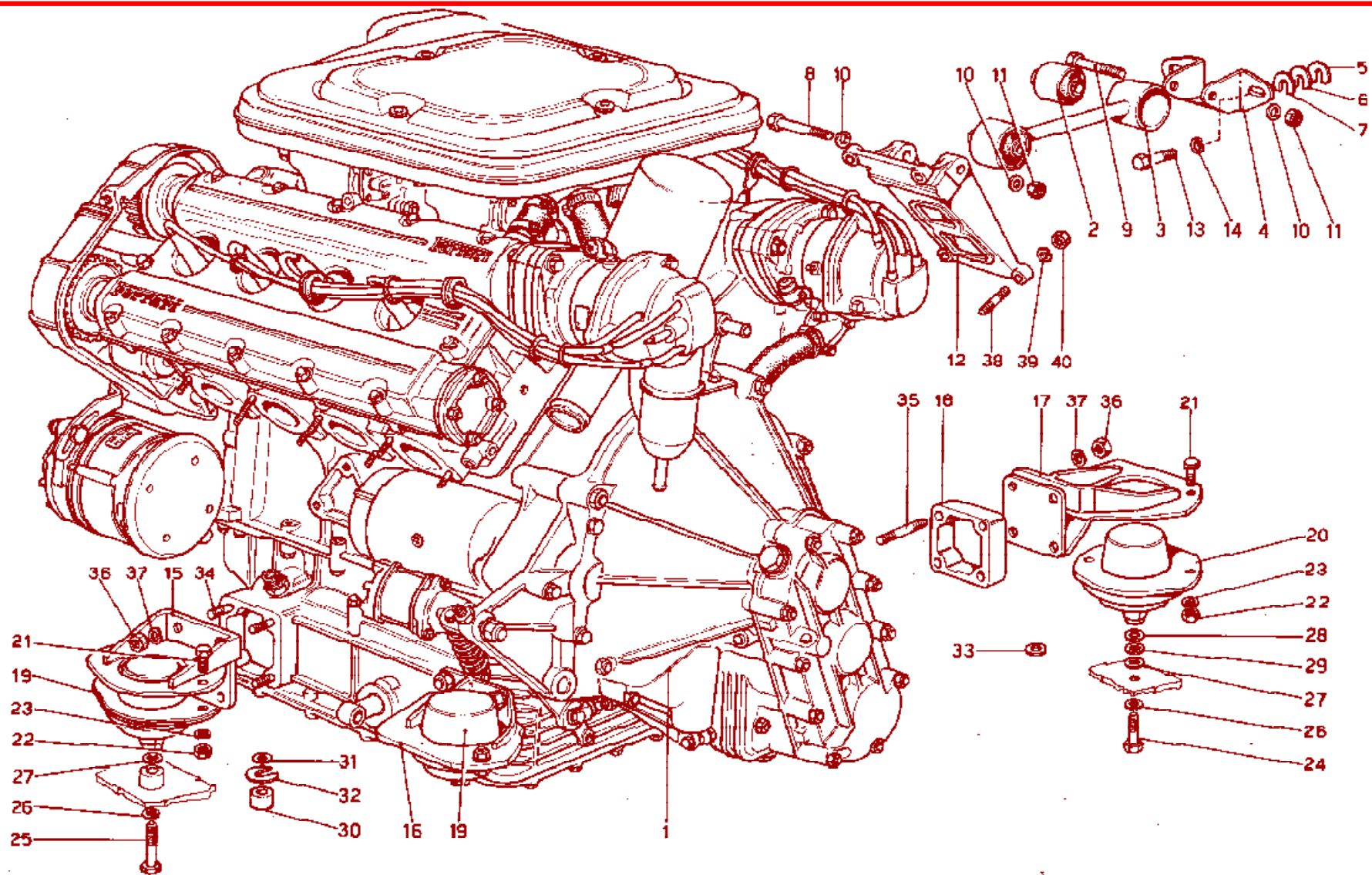
COMPLESSIVI FORNITI A RICAMBIO

Note: _____

C

ESPONENTE MODIFICA:

DATA: LUGLIO 1974



Ferrari
Dino 300 SL

GRUPPO MOTORE - CAMBIO E SUPPORTI

Nota: Sostituisce la Tav. con esponente

0 del Luglio 1974

TAV. 1

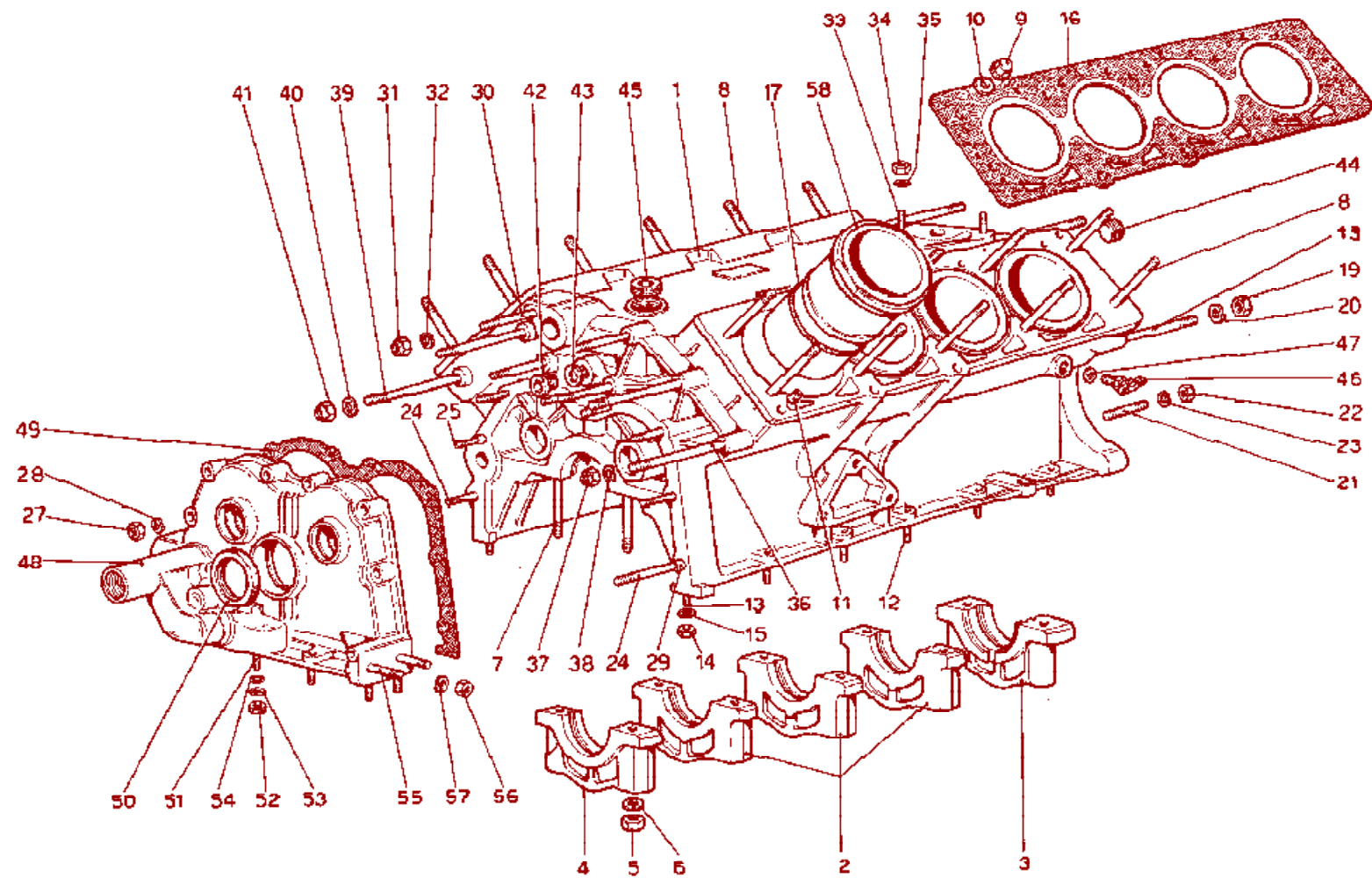
ESONENTE MODIFICA:

DATA: DICEMBRE 1974

TAVOLA 1

N. Fig.	DISEGNO	Quantità	DENOMINAZIONE	NOTE	N. Fig.	DISEGNO	Quantità	DENOMINAZIONE	NOTE
1	106866	1	Motore completo		19	106034	2	Tampone VIBRACHOC anteriore	
—	107081	1	Motore completo	* Vetture con aria condizionata	20	106035	2	Tampone VIBRACHOC posteriore	
—	106941	1	Tirante completo		21	16043421	8	Bullone	
2	106418	2	Tampone per tirante		22	16100811	8	Dado	
3	106468	1	Tirante di reazione		23	10516871	8	Rondella	
4	106469	1	Supporto per tirante		24	106527	2	Vite per tamponi posteriori	
5	106470	—	Rondella di rasamento mm 1 (di eventuale montaggio)		25	106799	2	Vite per tamponi anteriori	
6	106471	—	Rondella di rasamento mm 2 (di eventuale montaggio)		26	10517071	4	Rondella	
7	106472	2	Rondella di rasamento		27	106428	4	Rondella di spessore	* Vale fino al N.08186
8	15541821	1	Bullone		28	106816	—	Rondella di spessore (di eventuale montaggio)	* Vale fino al N.08186
9	15541321	1	Bullone		29	106426	—	Rondella di spessore (di eventuale montaggio)	* Vale fino al N. 08186
10	13950021	3	Rondella		30	107424	2	Distanziali tamponi anteriori	* Vale dal N. 08188
11	16105111	2	Dado		31	12646901	4	Rondella di rasamento	* Vale dal N. 08188
12	106473	1	Supporto sul coperchio testa D.	* Vale fino al N.09262	32	106029	4	Rondella di spessore (di eventuale montaggio)	* Vale dal N. 08188
12	107313	1	Supporto sul coperchio testa D.	* Vale dal N. 09264	33	12646901	2	Rondella di rasamento posteriore	* Vale dal N. 08188
13	13830021	2	Bullone		34	13449521	8	Prigioniero anteriore	
14	12608621	2	Rondella		35	13450021	8	Prigioniero posteriore	
15	106717	2	Supporto D. sulla scatola cambio	* Vale fino al N.09262	36	12184711	16	Dado	
15	107527	2	Supporto D. sulla scatola cambio	* Vale dal N.09264	37	10516871	16	Rondella	
16	105718	1	Supporto anteriore sinistro	* Vale fino al N.09262	38	13518021	4	Prigioniero	* Vale fino al N. 09262
16	107628	1	Supporto anteriore sinistro	* Vale dal N.09264	39	10982021	4	Prigioniero	* Vale dal N. 09264
17	105719	1	Supporto posteriore sinistro	* Vale fino al N.09262	39	12601371	4	Rondella	* Vale fino al N. 09262
17	107529	1	Supporto posteriore sinistro	* Vale dal N. 09264	39	12601271	4	Rondella	* Vale dal N. 09264
18	106798	1	Distanziale per supporti posteriori	* Vale fino al N.09262	40	101240	4	Dado	* Vale fino al N. 09262
18	107530	2	Distanziale per supporti posteriori	* Vale dal N. 09264	40	101238	4	Dado	* Vale dal N. 09264
—	107531	2	Distanziale per supporti anteriori	* Vale dal N.09264					

* PARTICOLARI MODIFICATI



Ferrari
Dino 302 F4

BASAMENTO

Nota: _____

TAV .2

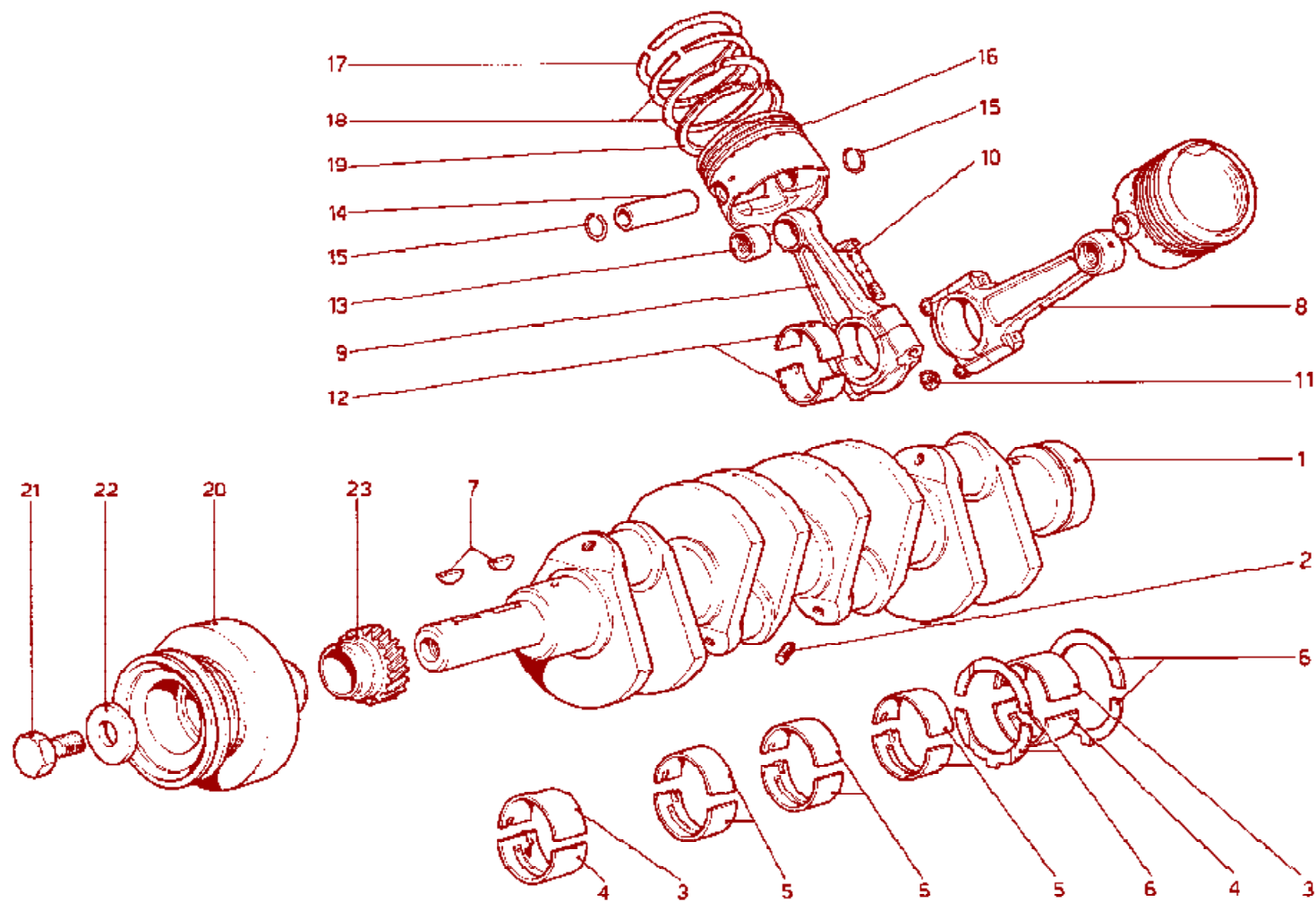
ESPONENTE MODIFICA: _____

DATA: LUGLIO 1974

TAVOLA 2

N. Fig.	DISEGNO	Quantità	DENOMINAZIONE	NOTE
—	107106	1	Basamento completo	
1	107033	1	Basamento	* Vale fino al N. 08660
1	103536	1	Basamento	* Vale dal N. 08662
2	103784	3	Cappello per supporto intermedio	
3	103785	1	Cappello per supporto posteriore	
4	103766	1	Cappello per supporto anteriore	
5	103841	10	Dado	
6	103842	10	Rondella	
7	104075	10	Prigioniero	
8	100098	20	Prigioniero	
9	100101	20	Dado cieco	
10	100100	20	Rondella	
11	100097	4	Grano di centraggio	
12	13517221	6	Prigioniero	
13	13516921	3	Prigioniero	
14	16100811	9	Dado	
15	11198071	9	Rondella	
16	103574	2	Guarnizione	
17	102797	8	Anello di tenuta	
18	13451221	5	Prigioniero	
19	12164711	5	Dado	
20	12601471	5	Rondella	
21	11500621	6	Prigioniero	
22	15896211	6	Dado	
23	11197771	6	Rondella	
24	13517321	6	Prigioniero	
25	13517421	1	Prigioniero	
26	13518221	1	Prigioniero	
27	16104411	8	Dado	
28	12601371	8	Rondella	
29	102704	2	Grano	
30	13517821	4	Prigioniero per corpo pompa	

N. Fig.	DISEGNO	Quantità	DENOMINAZIONE	NOTE
31	16104411	4	Dado autobloccante	
32	12601371	4	Rondella	
33	13517221	3	Prigioniero base filtro olio	
34	16104411	3	Dado autobloccante	
35	12601371	3	Rondella	
36	107923	2	Prigioniero fiss. carter sinistro	
37	12575621	2	Dado autobloccante	
38	12601471	2	Rondella	* Vetture senza aria condizionata
39	13451121	2	Prigioniero fiss. carter destro	
40	12601471	2	Rondella	
41	12574521	2	Dado	
42	10275001	2	Tappo	
43	10263460	2	Guarnizione	
44	10269850	2	Tappo posteriore	
45	10268950	2	Tappo superiore	
46	103946	1	Rubinetto scarico acqua	
47	10280060	1	Guarnizione	
—	107109	1	Coperchio anteriore completo	
48	106234	1	Coperchio anteriore	* Ad esaurimento
48	107588	1	Coperchio anteriore	* Dopo esaurimento 106234
49	103791	1	Guarnizione	
50	105231	1	Anello di tenuta	
51	13516921	6	Prigioniero	
52	16100811	6	Dado	
53	11198071	6	Rondella	
54	103039	1	Anello di tenuta	
55	13449421	2	Prigioniero	
56	12164711	2	Dado	
57	12601471	2	Rondella	
58	103588	8	Canna cilindro	
58	102797	8	Anello di tenuta	



FERRARI

Dino **2000** *4*

ALBERO MOTORE - BIELLE E PISTONI

Note: _____

TAV. 3

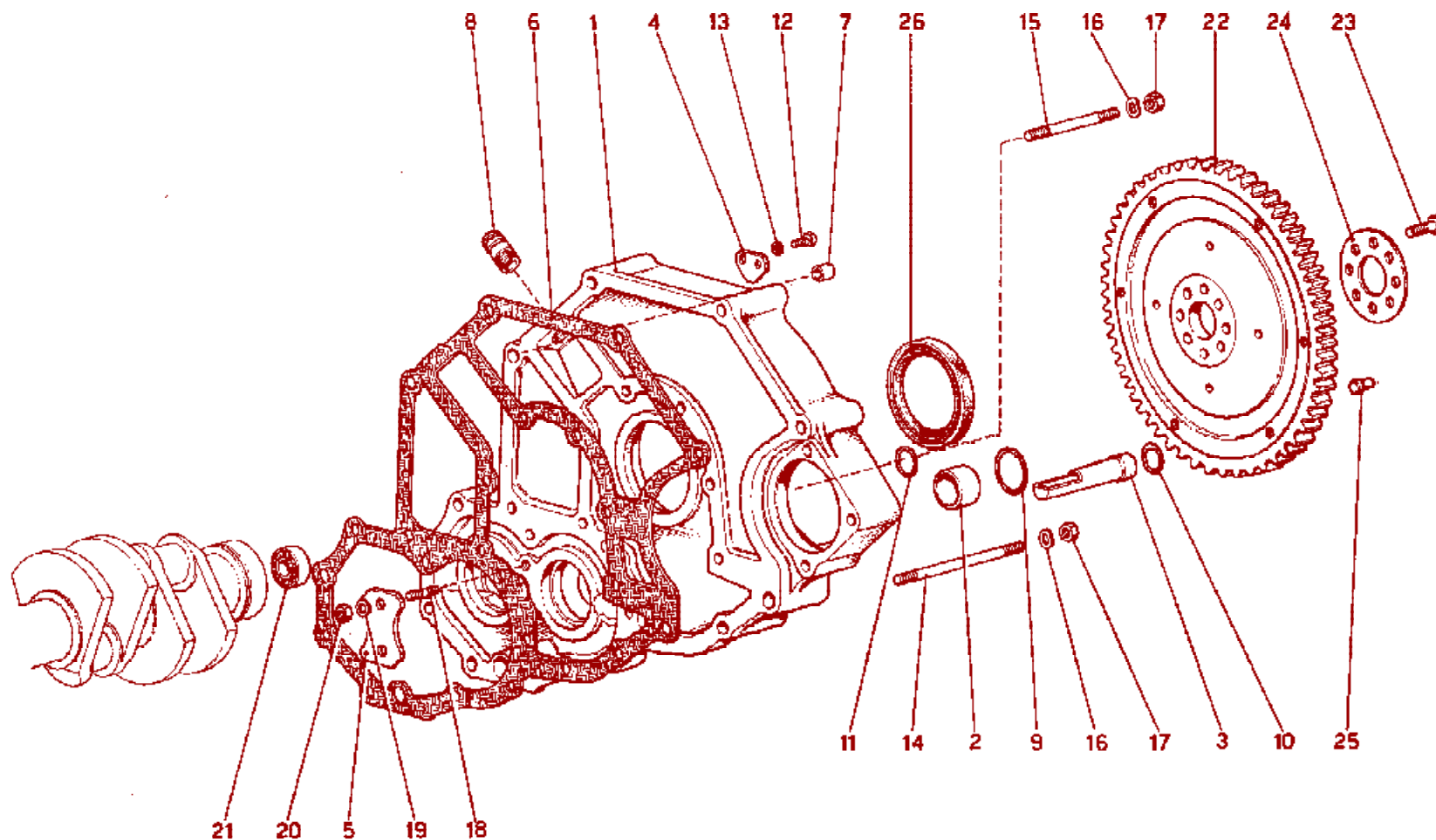
ESPOSENTE MODIFICA: _____

DATA: LUGLIO 1974

TAVOLA 3

N. Fig.	DISEGNO	Quantità	DENOMINAZIONE	NOTE	N. Fig.	DISEGNO	Quantità	DENOMINAZIONE	NOTE
1	105623	1	Albero motore		—	100151	—	1° minorazione mm 0,254 sul \varnothing	
2	14326150	8	Tappo		—	100152	—	2° minorazione mm 0,508 sul \varnothing	
—	106931	1	Serie cuscinetti di banco \varnothing normale		—	100153	—	3° minorazione mm 0,762 sul \varnothing	
—	106932	1	Serie cuscinetti di banco 1° minorazione mm 0,254					oppure	
—	106933	1	Serie cuscinetti di banco 2° minorazione mm 0,508		12	106183	8	Cuscinetto di biella	
—	106934	1	Serie cuscinetti di banco 3° minorazione mm 0,762		—	106184	—	1° minorazione mm 0,254 sul \varnothing	
			Semicuscinetti anteriori e posteriori		—	106185	—	2° minorazione mm 0,508 sul \varnothing	
3	100118	2	Semicuscinetto superiore		—	106186	—	3° minorazione mm 0,762 sul \varnothing	
—	100119	—	1° minorazione mm 0,254 sul \varnothing		13	100155	8	Boccola per spinotto	
—	100120	—	2° minorazione mm 0,508 sul \varnothing		13	107100	8	Boccola per spinotto	* Ad esaurimento
—	100121	—	3° minorazione mm 0,762 sul \varnothing		14	104487	8	Spinotto per pistone	* Dopo esaurimento 100155
4	100122	2	Semicuscinetto inferiore		15	100174	16	Anello per spinotto	
—	100123	—	1° minorazione mm 0,254 sul \varnothing		16	107183	8	Pistone motore \varnothing normale	
—	100124	—	2° minorazione mm 0,508 sul \varnothing		—	107193	—	1° maggiorazione mm 0,15	
—	100125	—	3° minorazione mm 0,762 sul \varnothing		—	107200	—	2° maggiorazione mm 0,30	
			Semicuscinetti centrali e intermedi		—	106937	1	Serie segmenti \varnothing normale mm 81	
5	104023	8	Semicuscinetto superiore e inferiore		—	106938	1	Serie segmenti 1° maggiorazione - mm 81,15	
—	104024	—	1° minorazione mm 0,254 sul \varnothing		—	106939	1	Serie segmenti 2° maggiorazione - mm 81,30	
—	104025	—	2° minorazione mm 0,508 sul \varnothing		17	107184	8	Anello di tenuta	
—	104026	—	3° minorazione mm 0,762 sul \varnothing		—	107194	—	Idem maggiorato di mm 0,15	
			Anello di rasamento		—	107201	—	Idem maggiorato di mm 0,30	
6	100146	2	Anello di rasamento per supporto posteriore		18	107185	16	Anello di tenuta AC conico (2°-3° gola) \varnothing normale	
—	100147	—	1° maggiorazione mm 0,25		—	107195	—	Idem maggiorato di mm 0,15	
7	10208020	2	Linguetta		—	107202	—	Idem maggiorato di mm 0,30	
8	100148	8	Biella completa		19	107186	8	Anello raschiaolio ROF con molla (4° gola) \varnothing normale	
9	100149	8	Biella e cappello		—	107196	—	Idem maggiorato di mm 0,15	
10	100156	16	Bullone serraggio biella		—	107203	—	Idem maggiorato di mm 0,30	
11	104011	16	Dado per bullone biella		20	105160	1	Smorzatore torsionale con puleggia	
12	100150	8	Cuscinetto di biella		21	100476	1	Vite	
					22	102775	1	Rondella	
					23	103781	1	Pignone comando distribuzione	

* PARTICOLARI MODIFICATI



Ferrari
Dino 302F4

CORPO INTERMEDIO E VOLANO MOTORE

Note: _____

TAV. 4

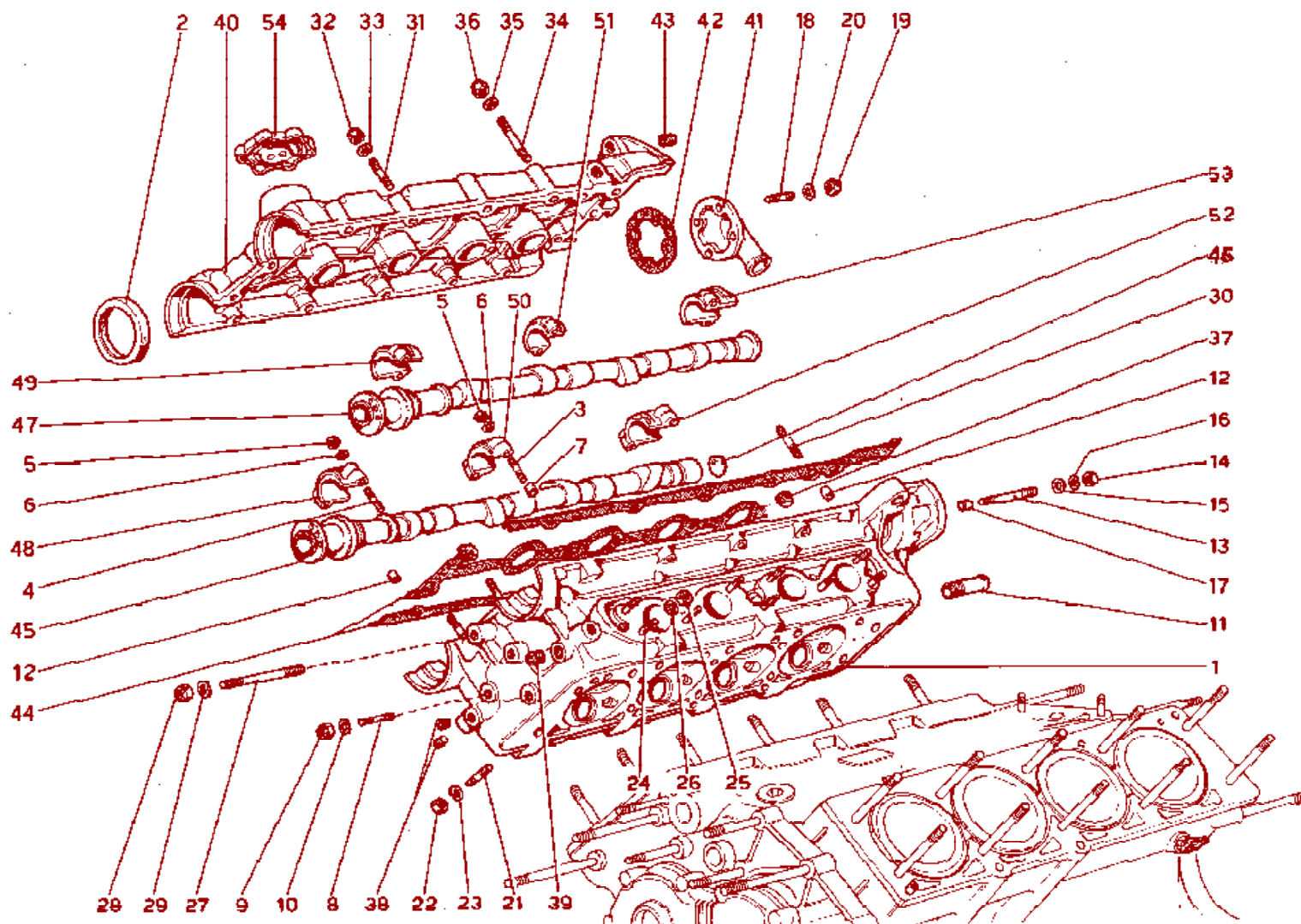
ESPONENTE MODIFICA: _____

DATA: LUGLIO 1974

TAVOLA 4

N. Fig.	DISEGNO	Quantità	DENOMINAZIONE	NOTE
1	107872	1	Corpo intermedio completo	
1	103860	1	Corpo intermedio	* Ad esaurimento
1	107680	1	Corpo intermedio	* Dopo esaurimento 103860
2	104032	1	Boccola tenuta olio	
3	104035	1	Tubo passaggio olio	
4	104034	1	Piastrina riferimento fasatura	
5	104200	1	Piastrina fissaggio cuscinetti	
6	104202	1	Guarnizione	
7	102092	1	Grana	
8	102705	1	Raccordo	
9	103021	1	Anello di tenuta	
10	103775	1	Anello di tenuta	
11	104214	1	Anello di tenuta	
12	10977621	2	Vite	
13	11185473	2	Rondella elastica	

N. Fig.	DISEGNO	Quantità	DENOMINAZIONE	NOTE
14	104217	1	Prigioniero lungo	
15	13518521	1	Prigioniero corto	
16	11198071	2	Rondella	
17	16100811	2	Dado	
18	11500121	2	Prigioniero	
19	10516471	2	Rondella	
20	15896211	2	Dado	
21	103877	1	Cuccinetto	
22	103858	1	Volano motore	
23	103875	8	Bullone	
24	103876	1	Rondella	
25	101535	3	Grano	
26	106244	1	Anello di tenuta	



Ferrari
Auto Sport

TESTA CILINDRI DESTRA

Note: Sostituisci la Tav. con asponante
 0 del Luglio 1974

TAV. 5

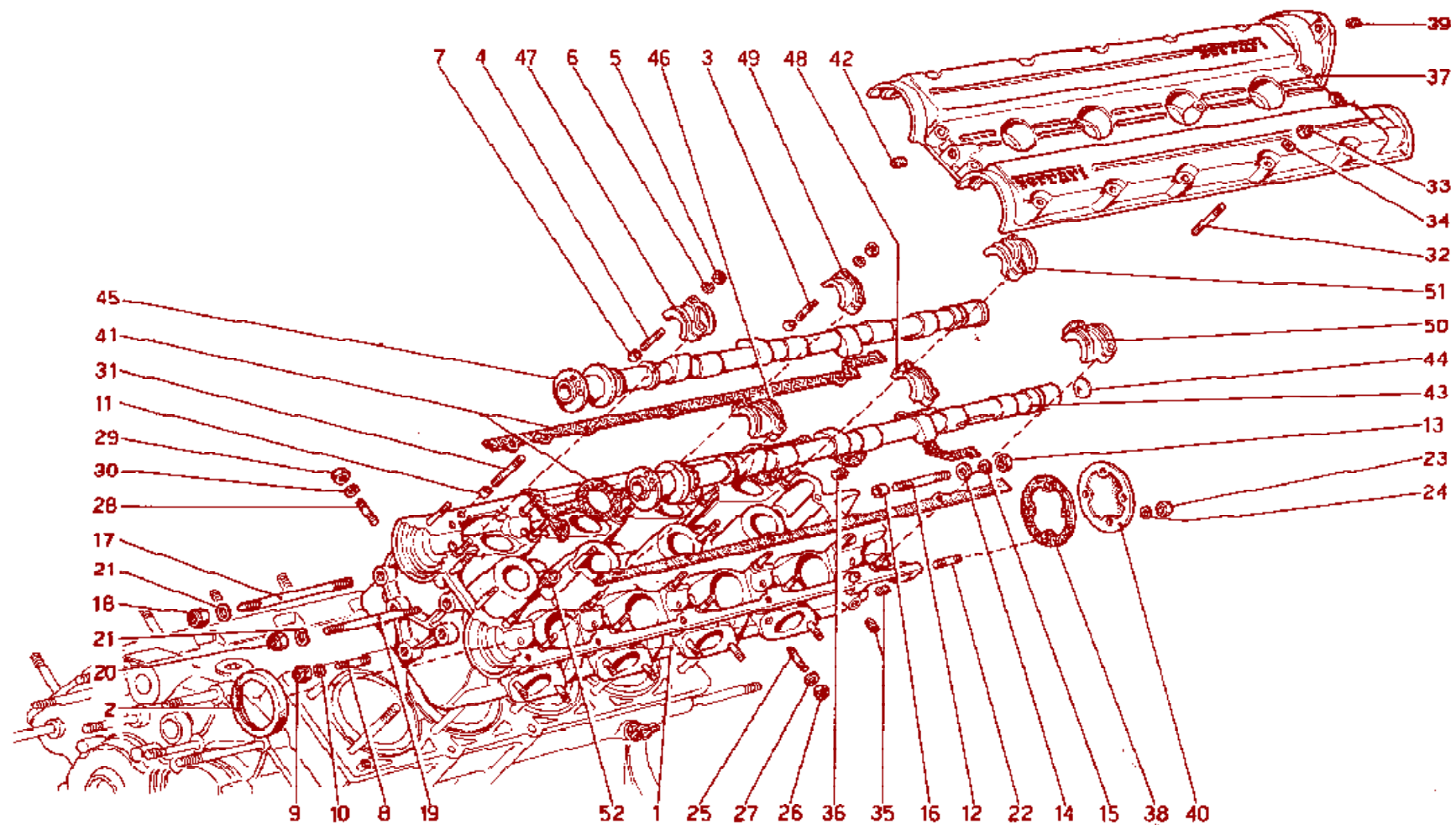
ESPONENTE MODIFICA: 1

DATA: DICEMBRE 1974

TAVOLA 5

N. Fig.	DISEGNO	Quantità	DENOMINAZIONE	NOTE
—	107110	1	Testa cilindri destra completa	
1	103514	1	Testa cilindri destra	* Vale fino al N. 09262
1	107326	1	Testa cilindri destra	* Vale dal N. 09264
2	106369	2	Anello di tenuta	
3	102735	12	Prigioniero per cappelli intermedi	
4	102754	8	Prigioniero per cappelli esterni	
5	15886211	20	Dado	
6	11197773	20	Rondella	
7	102725	20	Grano	
8	13517121	3	Prigioniero per supporto tendicinghia	
9	16104411	3	Dado autobloccante	
10	12601371	3	Rondella	
11	100227	1	Raccordo per uscita acqua	
12	102725	2	Grano di centraggio	
13	13517821	2	Prigioniero fissaggio distributore	
14	16100811	2	Dado	
15	10619601	2	Rondella	
16	11198071	2	Rondella	
17	102704	2	Grano	
18	11500321	4	Prigioniero	
19	12575411	4	Dado autobloccante	
20	12601271	4	Rondella	
21	13516821	8	Prigioniero	
22	105938	8	Dado	
23	10516671	8	Rondella	
24	13516821	9	Prigioniero	
25	16100811	9	Dado	
26	11198071	9	Rondella	
27	13853421	1	Prigioniero	
28	13574521	1	Dado autobloccante	
29	12601471	1	Rondella	
30	13541721	2	Prigioniero	
31	13541621	10	Prigioniero	
32	100044	12	Dado autobloccante	
33	12801271	12	Rondella	
34	13518021	4	Prigioniero	* Vale fino al N. 09262
34	10982021	4	Prigioniero	* Vale dal N. 09264
35	12801271	4	Rondella	* Vale fino al N. 09262
35	12601271	4	Rondella	* Vale dal N. 09264
36	101240	4	Dado autobloccante	* Vale fino al N. 09262
36	101239	4	Dado autobloccante	* Vale dal N. 09264
37	10269750	3	Tappo	
38	14326150	3	Tappo	
39	10269450	1	Tappo	
—	107112	1	Coperchio testa destra completo	
40	105002	1	Coperchio testa destra	* Vale fino al N. 09532
40	107316	1	Coperchio testa destra	* Vale dal N. 09534
41	103808	1	Coperchio e sfiato posteriore	
42	103809	1	Guarnizione	
43	103830	1	Heli - coil	
44	105004	1	Guarnizione	* Vale fino al N. 09532
44	107312	1	Guarnizione	* Vale dal N. 09534
—	107117	1	Albero distribuzione scarico destro completo	
45	105711	1	Albero distribuzione scarico destro	
46	10269750	1	Tappo	
47	105710	1	Albero distribuz. aspirazione destro	
48	105988	1	Cappello anteriore	
49	105989	1	Cappello anteriore	
50	106836	3	Cappello intermedio	
51	106837	3	Cappello intermedio	
52	106838	1	Cappello posteriore	
53	106839	1	Cappello posteriore	
54	103996	1	Tappo carico olio motore	

* PARTICOLARI MODIFICATI



Dino 206 GT 4

TESTA CILINDRI SINISTRA

Note: _____

TAV. 6

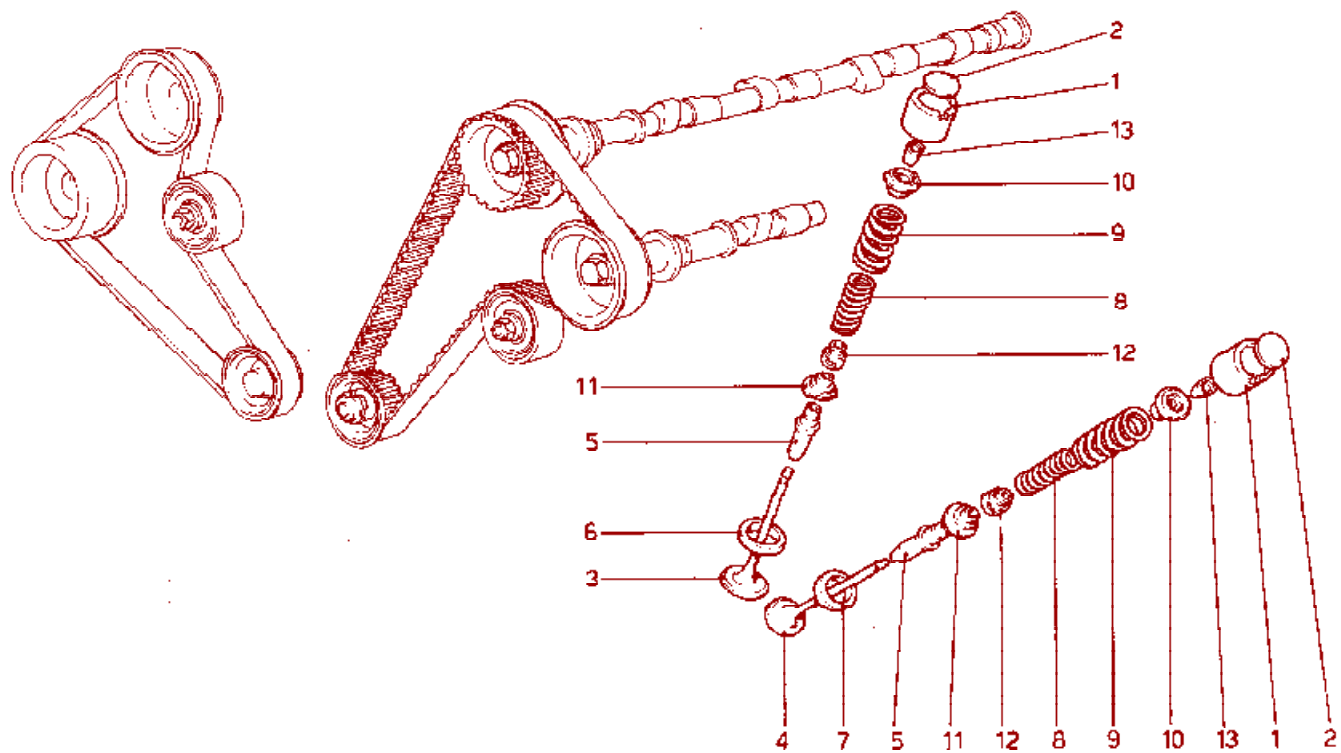
ESPONENTE MODIFICA: _____

DATA: LUGLIO 1974

TAVOLA 6

N. Fig.	DISEGNO	Quantità	DENOMINAZIONE	NOTE	N. Fig.	DISEGNO	Quantità	DENOMINAZIONE	NOTE
—	107111	1	Testa cilindri sinistra completa		28	13516821	9	Prigioniero	
1	105939	1	Testa cilindri sinistra		29	16100811	9	Dado	
2	105389	2	Anello di tenuta		30	11198071	9	Rondella	
3	102735	12	Prigioniero per cappelli intermedi		31	13541721	2	Prigioniero	
4	102754	8	Prigioniero per cappelli esterni		32	13541621	14	Prigioniero	
5	15898211	20	Dado		33	100044	16	Dado autobloccante	
6	11197773	20	Rondella		34	12601271	16	Rondella	
7	102725	20	Grano		35	14326150	3	Tappo	
8	13517121	3	Prigioniero fissaggio supporto tendicinghia		36	10269450	1	Tappo	
9	16104411	3	Dado autobloccante		—	107113	1	Coperchio testa sinistra completo	
10	12601371	3	Rondella		37	105964	1	Coperchio testa sinistra	
11	102725	2	Grano di centraggio		38	104694	1	Guarnizione	
12	13517621	2	Prigioniero fissaggio distributore		39	103830	1	Heli - coil	
13	16100811	2	Dado		40	103796	1	Coperchio posteriore	
14	10519601	2	Rondella		41	105965	1	Guarnizione	
15	11198071	2	Rondella		42	105197	1	Heli - coil	
16	102704	2	Grano di centraggio		—	107118	1	Albero distribuzione scarico sinistro completo	
17	107923	1	Prigioniero fissaggio carter		43	105713	1	Albero distribuzione scarico sinistro	
18	12574521	1	Dado autobloccante		44	10269750	1	Tappo	
19	13450921	1	Prigioniero		45	105712	1	Albero distribuz. aspirazione sinistro	
20	12575621	1	Dado autobloccante		46	106834	1	Cappello anteriore	
21	12601471	2	Rondella		47	106835	1	Cappello anteriore	
22	11500321	4	Prigioniero		48	106836	3	Cappello intermedio	
23	12573411	4	Dado autobloccante		49	106837	3	Cappello intermedio	
24	12601271	4	Rondella		50	106838	1	Cappello posteriore	
25	13516821	8	Prigioniero		51	106839	1	Cappello posteriore	
26	105938	8	Dado		52	10269750	3	Tappo	
27	10516671	8	Rondella						

* PARTICOLARI MODIFICATI



Ferrari
Dino 302 cc

DISTRIBUZIONE - PUNTERIE

Note: _____

TAV. 7

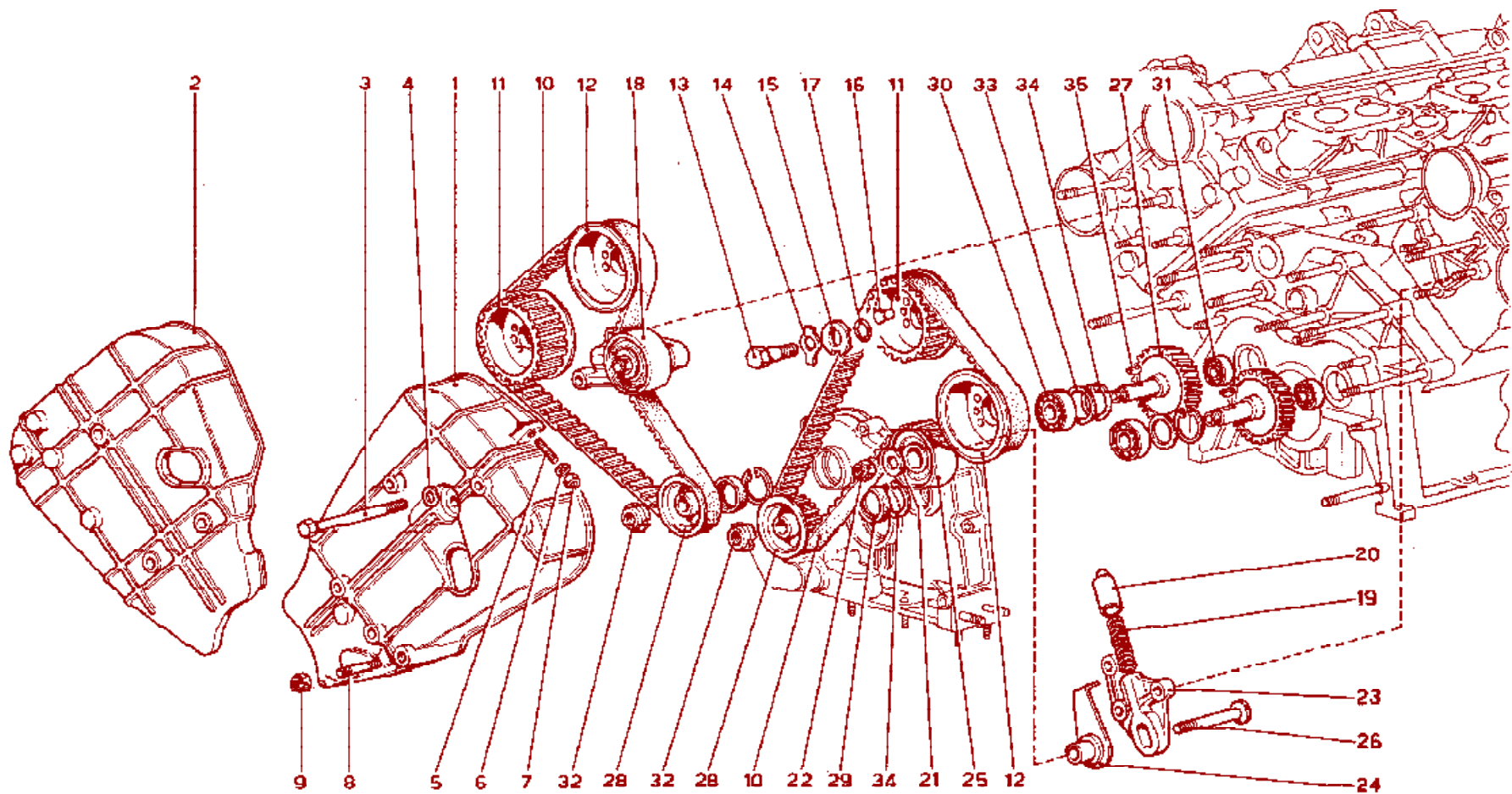
ESPONENTE MODIFICA:

DATA: LUGLIO 1974

TAVOLA 7

N. Fig.	DISEGNO	Quantità	DENOMINAZIONE	NOTE
1	100232	16	Punteria comando valvola	
2	102848	16	Piattello registrazione valvole spessore mm 3,95	
—	102833	16	Idem spessore mm 3,50	
—	102834	16	Idem spessore mm 3,55	
—	102835	16	Idem spessore mm 3,60	
—	102836	16	Idem spessore mm 3,65	
—	102837	16	Idem spessore mm 3,70	
—	102838	16	Idem spessore mm 3,75	
—	102839	16	Idem spessore mm 3,80	
—	102840	16	Idem spessore mm 3,85	
—	102841	16	Idem spessore mm 3,90	
—	102842	16	Idem spessore mm 4,25	
—	102843	16	Idem spessore mm 4,00	
—	102844	16	Idem spessore mm 4,05	
—	102845	16	Idem spessore mm 4,10	
—	102846	16	Idem spessore mm 4,15	
—	102847	16	Idem spessore mm 4,20	

N. Fig.	DISEGNO	Quantità	DENOMINAZIONE	NOTE
—	102849	16	Idem spessore mm 4,30	
—	102850	16	Idem spessore mm 4,35	
—	102851	16	Idem spessore mm 4,40	
—	102852	16	Idem spessore mm 4,45	
—	102853	16	Idem spessore mm 4,50	
—	102854	16	Idem spessore mm 4,55	
3	105575	8	Valvola di aspirazione	
4	106553	8	Valvola di scarico	
5	102857	16	Guida valvola	
6	105722	8	Sede valvola aspirazione	
7	102858	8	Sede valvola scarico	
8	100239	16	Molla interna richiamo valvola	
9	100240	16	Molla esterna richiamo valvola	
10	106180	16	Scodellino superiore tenuta molle	
11	106191	16	Scodellino inferiore tenuta molle	
12	100243	16	Paralio sulla guida valvola	
13	102862	32	Semicano per scodellino molla valvola	



Ferrari

Dino 206GT 4

DISTRIBUZIONE - COMANDI

NOTE: _____

TAV. 8

ESPOSENTE MODIFICA: _____

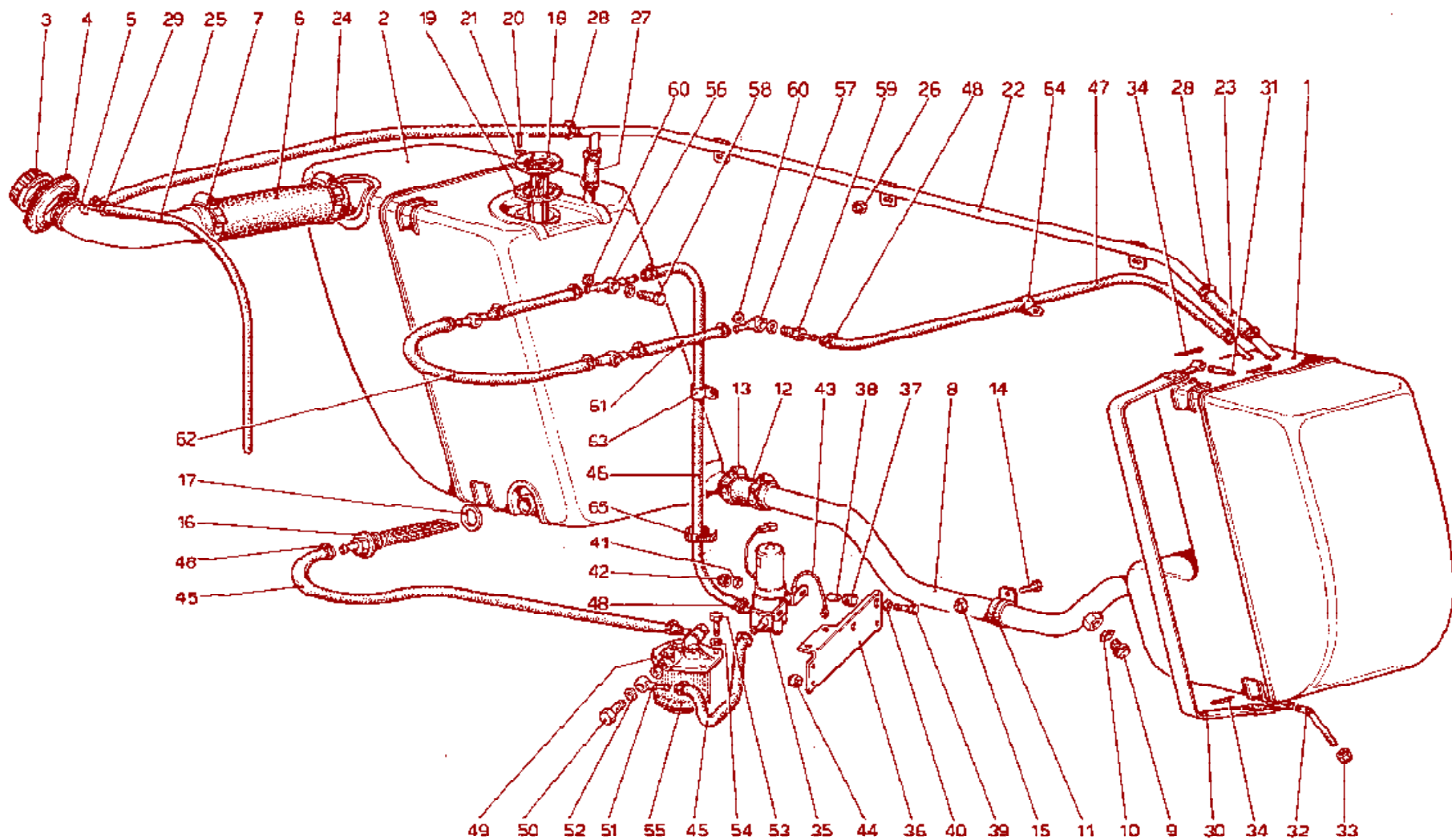
DATA: LUGLIO 1974

TAVOLA 8

N. Fig.	DISEGNO	Quantità	DENOMINAZIONE	NOTE
—	107884	1	Carter sinistro completo	* Vetture senza aria condizionata
1	105928	1	Carter sinistro distribuzione	
2	105927	1	Carter destro distribuzione	
3	15972021	1	Bullone	* Vetture senza aria condizionata
4	11198371	1	Rondella	
5	11500121	1	Prigioniero per asta livello	
6	12644421	1	Rondella	
7	12574211	1	Dado autobloccante	
8	13546221	1	Prigioniero	
9	13598021	1	Dado	
10	102877	2	Cinghia comando distribuzione	
	oppure			
10	107833	2	Cinghia comando distribuzione	
11	102588	2	Ingranaggio condotto	
12	102587	2	Ingranaggio condotto	
13	108808	4	Vite fissaggio ingranaggio	
14	102777	4	Piastrina di sicurezza	
15	108805	4	Rondella tenuta ingranaggio	
16	106203	4	Grano di trascinamento	

N. Fig.	DISEGNO	Quantità	DENOMINAZIONE	NOTE
17	101031	4	Anello di tenuta	
18	105201	2	Tendicinghia completo	
19	104148	2	Molla	
20	102819	2	Puntalino	
21	102824	2	Rondella	
22	16105121	2	Dado autobloccante	
23	105200	2	Supporto tendicinghia	
24	105202	2	Piastra per supporto	
25	105206	2	Anello tendicinghia	
26	105205	2	Vite	
27	104913	2	Ingranaggio comando alberi a camme pompa acqua e pompa olio	
28	104914	2	Puleggia conduttrice	
29	104916	2	Anello paraolio	
30	104917	2	Cuscinetto sul coperchio anteriore	
31	104918	2	Cuscinetto sul basamento	
32	104919	2	Ghiera autobloccante	
33	104915	2	Rosetta	
34	11059975	4	Anello saeger	
35	10206320	2	Linguetta	

* PARTICOLARI MODIFICATI



Ferrari
Auto Sport

IMPIANTO ALIMENTAZIONE

Note: _____

TAV. 9

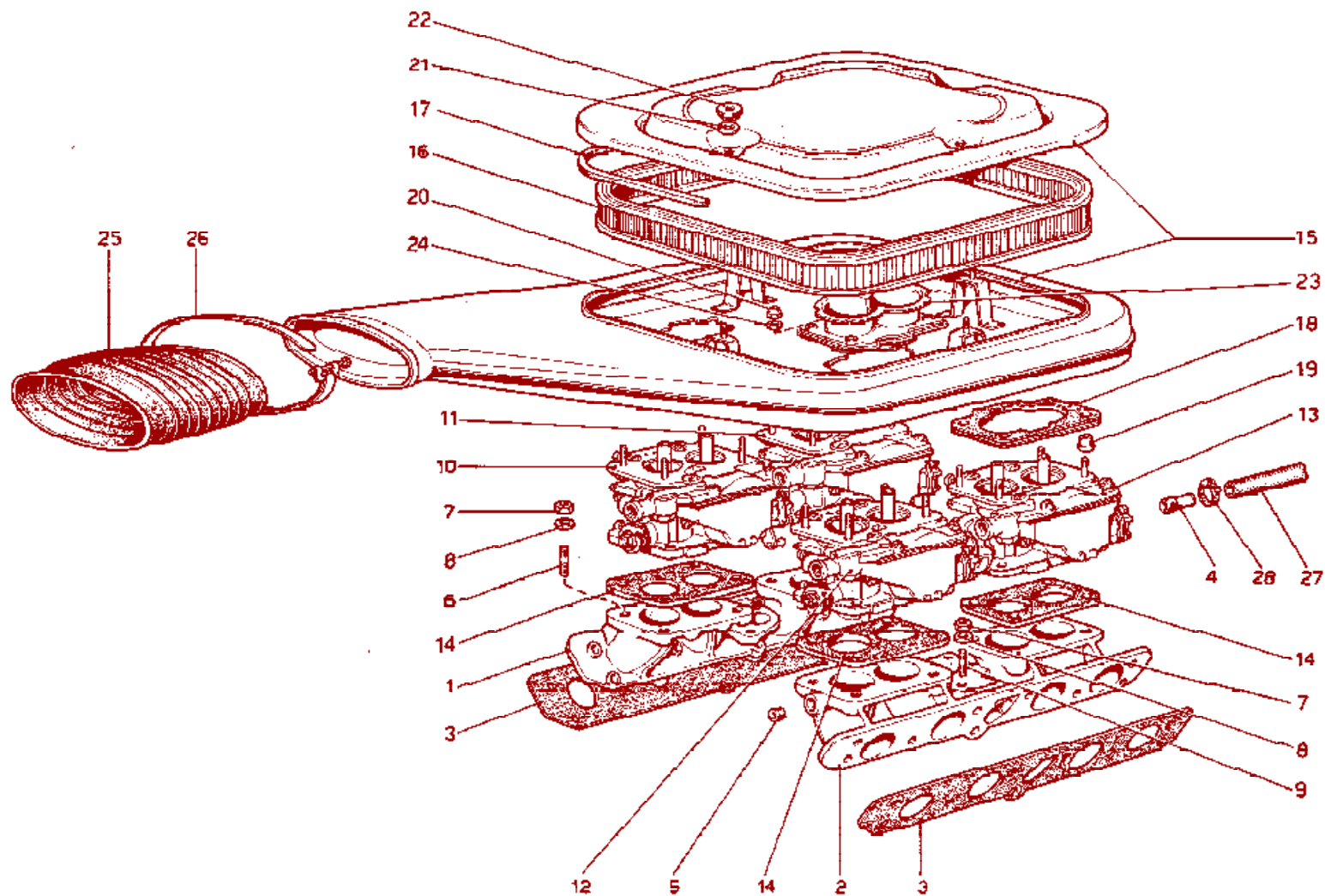
ESPONENTE MODIFICA: _____

DATA: LUGLIO 1974

TAVOLA 9

N. Fig.	DISEGNO	Quantità	DENOMINAZIONE	NOTE	N. Fig.	DISEGNO	Quantità	DENOMINAZIONE	NOTE
1	106257	1	Serbatoio carburante destro		36	106652	1	Supporto pompa e filtro	
2	106251	1	Serbatoio carburante sinistro		37	103649	2	Gommino fissaggio pompa	
3	101453	1	Tappo di carico		38	103550	2	Boccola	
4	101483	1	Guarnizione per bocchettone		39	10902611	2	Bullone	
5	106367	1	Bocchettone di carico		40	12643701	2	Rondella	
6	107405	1	Manicotto per bocchettone		41	12644401	2	Rondella	
7	12174790	2	Fascetta		42	12574211	2	Dado autobloccante	
8	106675	1	Tubo collegamento serbatoi		43	106153	1	Cavo di massa	
9	10300771	1	Tappo scarico carburante		44	16104111	3	Dado autobloccante	
10	10279550	1	Guarnizione		45	106654	2	Tubo dal filtro sul serbatoio al filtro FISPA e dal filtro FISPA alla pompa	
11	106195	1	Fascetta fissaggio tubo		46	103927	1	Tubo dalla pompa al raccordo sui carburatori	
12	101468	2	Manicotto		47	103928	1	Tubo dai carburatori al serbatoio destro per ricircolo	
13	12174090	4	Fascetta		48	10168590	14	Fascetta per tubazioni alimentazione	
14	106198	1	Vite		49	103401	1	Filtro carburante FISPA	
15	12574211	1	Dado			oppure			
16	104528	1	Filtro carburante sul serbatoio		49	107486	1	Filtro carburante FIAMM	
17	102645	1	Guarnizione		50	103402	2	Bocchettone per orientabile	
18	106412	1	Comando indicatore di livello		51	105826	2	Orientabile	
19	101462	1	Guarnizione		52	103403	4	Guarnizione	
20	10374911	6	Vite		53	15970721	2	Vite	
21	11195371	6	Rondella		54	12601471	2	Rondella	
22	106996	1	Tubo sfiato serbatoio destro col bocchettone	* Ad esaurimento	55	FISPA LI 1684	1	Elemento filtrante per filtro FISPA	
22	107916	1	Tubo sfiato serbatoio destro col bocchettone	* Dopo esaurimento 106996	56	106199	3	Raccordo per ingresso carburante ai carburatori	
—	10450490	3	Fascetta	* Solo con tubo 107916	57	106200	1	Raccordo ingresso carburante	
23	106865	1	Tubo per sfiato		58	10181717	3	Bocchettone per tubo alimentazione	
24	106997	1	Tubo per sfiato		59	103917	1	Bocchettone per tubo alimentazione e riciclo	
25	106866	1	Tubo sfiato		60	10296160	8	Guarnizione	
26	12574211	3	Dado autobloccante		61	106201	2	Tubo collegamento carburatori	
27	107330	1	Tubo sfiato serbatoio sinistro		62	106202	1	Tubo collegamento carburatori	
28	100507	6	Fascetta		63	10418600	2	Fascetta sostegno tubo	
29	101296	1	Fascetta		64	10418400	1	Fascetta sostegno tubo	
30	106867	2	Nastro fissaggio serbatoi		65	105549	1	Fascetta fissaggio tubo	
31	103447	2	Perno						
32	12311271	2	Tirante						
33	16104111	2	Dado						
34	10798401	6	Copiglia						
35	105454	1	Pompa benzina elettrica						

* PARTICOLARI MODIFICATI



FERRARI
Dino 300 F4

CARBURATORI E FILTRO ARIA

Nota: _____

TAV. 10

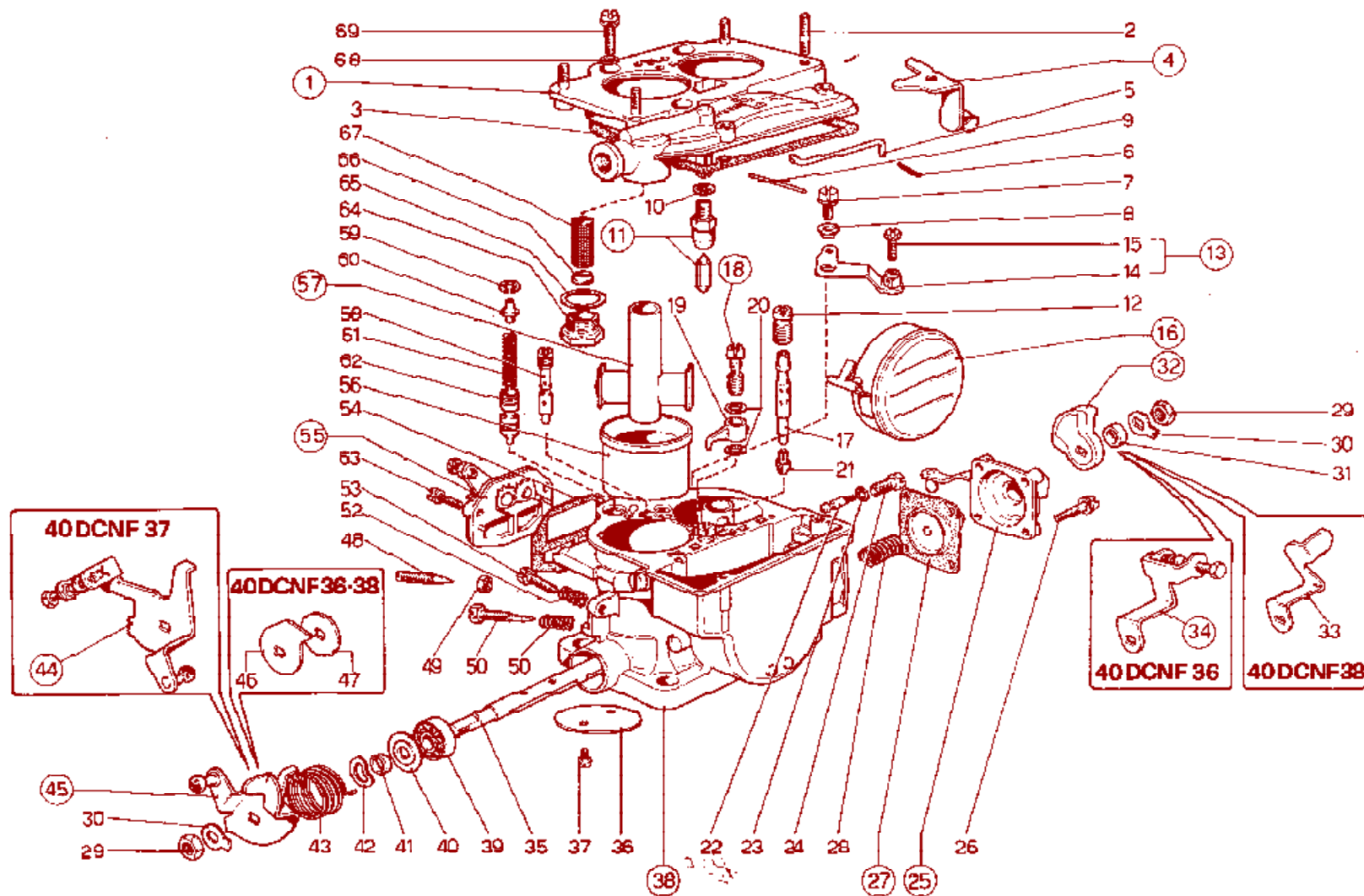
ESPOSENTE MODIFICA: _____

DATA: LUGLIO 1974

TAVOLA 10

N. Fig.	DISEGNO	Quantità	DENOMINAZIONE	NOTE
—	107114	1	Collettore aspirazione destro completo	
1	103591	1	Collettore di aspirazione destro	
—	107115	1	Collettore aspirazione sinistro completo	
2	103871	1	Collettore di aspirazione sinistro	
3	104031	2	Guarnizione	
4	103870	1	Raccordo sul collettore destro	
5	10269550	1	Tappo	
6	13517121	16	Prigioniero fissaggio carburatori	
7	16100811	20	Dado	
8	11198071	20	Rondella conica	
9	13516821	4	Prigioniero fissagg. collettore uscita acqua	
10	104307	1	Carburatore post. destro (WEBER 40 DCNF 38)	
11	104309	1	Carburatore post. sinistro (WEBER 40 DCNF 37)	
12	104306	1	Carburatore anter. destro (WEBER 40 DCNF 36)	

N. Fig.	DISEGNO	Quantità	DENOMINAZIONE	NOTE
13	104308	1	Carburatore anter. sinistro (WEBER 40 DCNF 35)	
14	103786	4	Distanziale	
15	104546	1	Assieme presa aria	
16	104547	1	Filtro aria	
17	104548	1	Guarnizione sul coperchio	
18	103923	4	Guarnizione	
19	103925	16	Distanziale	
20	12574111	16	Dado autobloccante	
21	104549	4	Guarnizione	
22	104550	4	Pomello fissaggio coperchio	
23	105736	4	Trombetta	
24	10519301	16	Rondella	
25	107103	1	Soffietto fra presa aria e carrozzeria	
26	10300190	2	Fascetta	
27	107041	1	Tube dal collettore alla valvola di non ritorno	
28	100507	1	Fascetta	



FERRARI
Dino **303**

CARBURATORI WEBER TIPO 40 DCNF 35/36/37/38

Nota: _____

TAV. 11

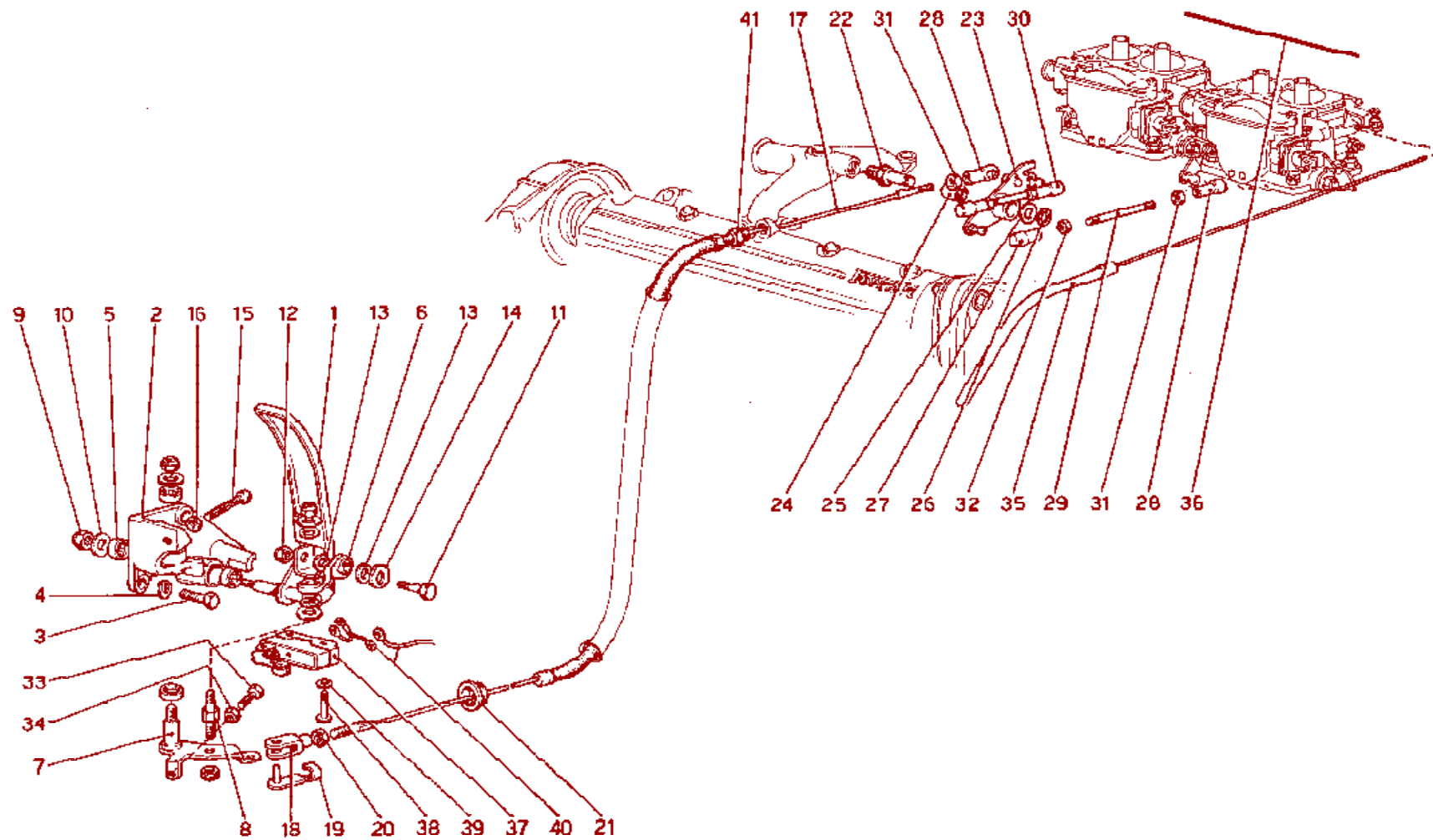
ESPOSENTE MODIFICA:

DATA: LUGLIO 1974

TAVOLA 11

N. Fig.	N. DI ORDINAZIONE WEBER	Quantità	DENOMINAZIONE	NOTE	N. Fig.	N. DI ORDINAZIONE WEBER	Quantità	DENOMINAZIONE	NOTE
1	31716.220	1	Coperchio carburatore completo di:		36	64005.020	2	Valvola a farfalla	
2	64960.002	4	— Vite prigioniera		37	64620.027	4	Vite fissaggio farfalla	
3	41705.046	1	Guarnizione per coperchio carburatore		38	—	1	Corpo carburatore (Non a ricambio)	
4	58702.034	1	Supporto guaina	* Per carb. 40 DCNF 35	39	32650.001	2	Cuscinetto a sfera	
5	61280.111	1	Tirantino comando avviamento	* Per carb. 40 DCNF 35-37	40	58000.017	2	Scodellino premi cuscinetto	
6	32810.005	1	Copiglia per tirantino	* Per carb. 40 DCNF 35-37	41	12750.053	2	Distanziale per alberino principale	
7	64700.012	1	Vite fissaggio leva avviamento	* Per carb. 40 DCNF 35-37	42	55530.010	2	Rosetta di frizione	
8	12775.017	1	Boccola per leva avviamento	* Per carb. 40 DCNF 35-37	43	47610.078	1	Molla ritorno leva	
9	52000.010	1	Perno fulcro galleggiante		44	45048.043	1	Leva comando farfalle	* Per carb. 40 DCNF 37
10	41535.015	1	Guarnizione per valvola a spillo		45	45048.040	1	Leva comando farfalle	* Per carb. 40 DCNF 35
11	64240.015	1	Valvola a spillo		46	55555.040	1	Rosetta per molla	* Per carb. 40 DCNF 36-38
12	41370.001	2	Getto aria di freno		47	55555.003	1	Rosetta di rasamento	* Per carb. 40 DCNF 36-38
13	45096.033	1	Leva comando avviamento comprendente:		48	64750.002	2	Dado registro aria	
			— Leva	* Per carb. 40 DCNF 35-37	49	34705.001	2	Dado per vite registro aria	
14	45096.032	1	— Vite ferma filo	* Per carb. 40 DCNF 35-37	50	64755.003	2	Vite registro miscela minimo	
15	64615.004	1	Galleggiante		51	47600.007	2	Molla per vite registro minimo	
16	41015.005	1	Galleggiante		52	47600.007	1	Molla per vite registro farfalle	* Per carb. 40 DCNF 35-37
17	61450.224	2	Tubetto emulsionatore		53	64625.014	1	Vite registro farfalle	* Per carb. 40 DCNF 35-37
18	64290.014	1	Valvola mandata pompa		54	41640.048	1	Guarnizione per coperchio avviam.	
19	41252.018	1	Getto pompa		55	32556.029	1	Coperchio avviamento	
20	41530.012	2	Guarnizione per getto pompa		56	34914.019	2	Diffusore	
21	41115.003	2	Getto principale		57	31968.008	2	Centratore	
22	41150.006	2	Getto minimo		58	41205.102	2	Getto avviamento	
23	41585.002	2	Guarnizione per porta getto minimo		59	10140.002	2	Anello elastico per boccola guida molla	
24	52570.006	2	Porta getto minimo		60	12775.024	2	Boccola guida molla	
25	32486.041	1	Coperchio pompa		61	47600.139	2	Molla per valvola avviamento	
26	64700.008	4	Vite fissaggio coperchio pompa		62	64330.008	2	Valvola avviamento	
27	47407.050	1	Membrana pompa		63	64700.004	2	Vite fiss. coperchio avviamento	
28	47600.107	1	Molla caricamento pompa		64	61002.010	1	Tappo ispezione filtro	
29	34710.003	2	Dado fissaggio alberino		65	41530.024	1	Guarnizione per tappo filtro	
30	55520.004	2	Rosetta di sicurezza		66	61060.001	1	Tappo per elemento filtrante	
31	12750.032	1	Boccola per camma pompa		67	37020.002	1	Elemento filtrante	
32	14892.011	1	Camma comando pompa		68	55510.034	5	Rosetta plana	
33	45136.061	1	Leva comando farfalle	* Per carb. 40 DCNF 38	69	64700.005	5	Vite fiss. coperchio carburatore	
34	46041.089	1	Leva comando farfalle	* Per carb. 40 DCNF 36					
35	10005.211	1	Alberino principale						

* PARTICOLARI MODIFICATI



FERRARI

Auto Sport

COMANDO ACCELERATORE

Note: _____

TAV. 12

ESPONENTE MODIFICA:

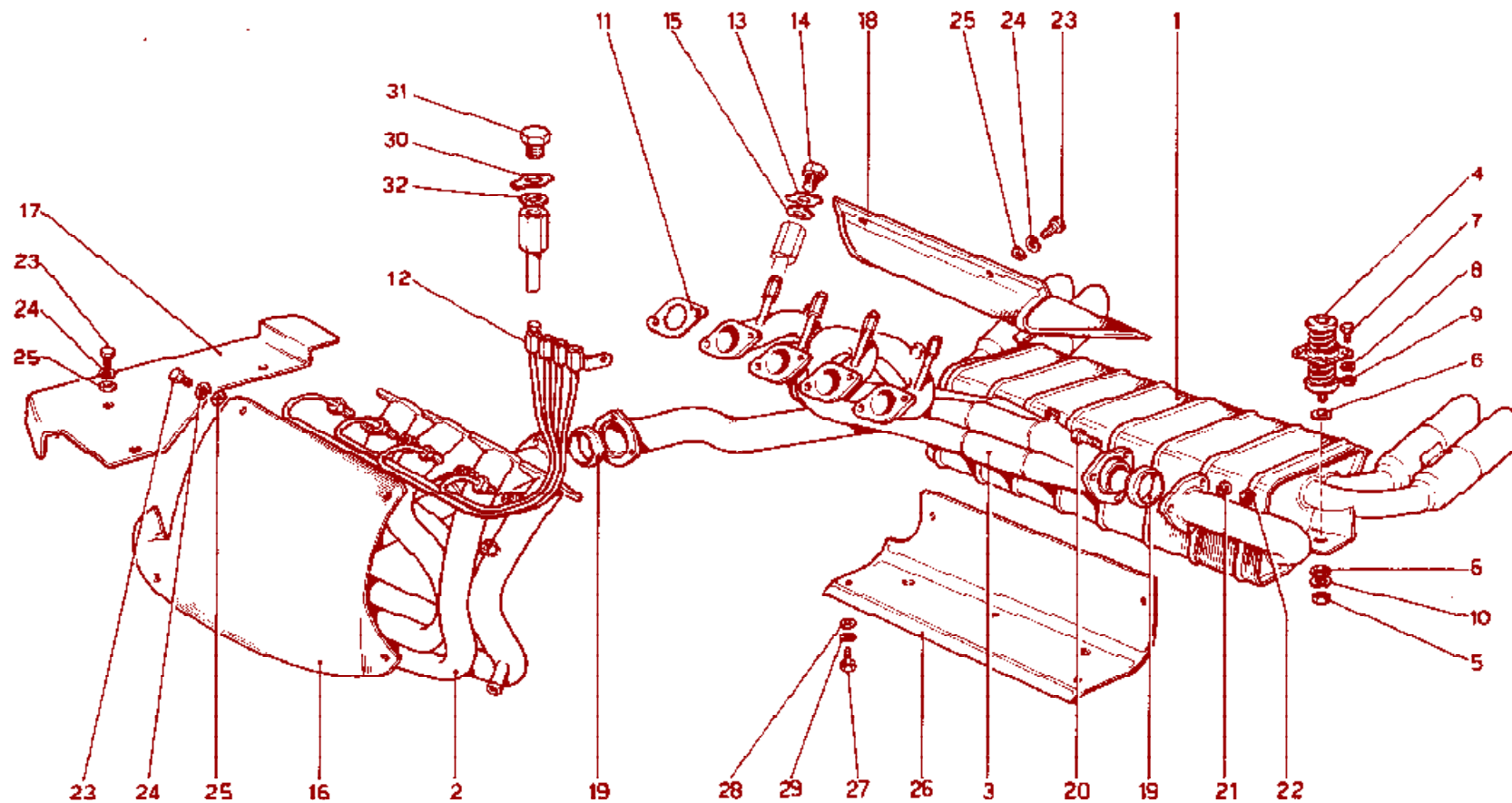
DATA: LUGLIO 1974

TAVOLA 12

N. Fig.	DISEGNO	Quantità	DENOMINAZIONE	NOTE
1	103325	1	Pedale acceleratore	
2	106587	1	Supporto pedale acceleratore	
3	16135721	3	Bullone	
4	12601371	3	Rondella elastica	
5	101677	4	Astuccio a rulli	
6	105237	1	Puntone	
7	106589	1	Leva rinvio pedale	
8	105678	1	Colonnella sulla leva rinvio	
9	16104411	3	Dado	
10	102683	2	Rondella	
11	10902621	1	Bullone	
12	12574211	2	Dado	
13	10519401	4	Rondella di rasamento	
14	12643701	3	Rondella	
15	105232	1	Registro	
16	16102311	1	Dado	
17	105574	1	Cavo comando acceleratore	
18	100655	1	Forcellino	
19	100656	1	Perno col molletta	
20	10725911	1	Controdado	
21	105369	1	Passafilo	
22	103907	1	Perno	

N. Fig.	DISEGNO	Quantità	DENOMINAZIONE	NOTE
23	106114	1	Leva comando carburatori	
24	103821	1	Boccola a rullini	
25	10730501	1	Rondella	
26	11065975	1	Anello elastico	
27	105619	2	Testina	
28	105617	3	Testina	
29	103904	2	Asta filettata	
30	103906	1	Assieme asta comando carburatori anteriori	
—	103905	1	Assieme asta comando carburatori posteriori	
31	15895411	3	Controdado	
32	105586	2	Controdado filetto sinistro	
33	10977721	1	Bullone registro	
34	15895411	1	Dado	
35	—	1	Cavo innesto starter	
36	—	2	Filo collegamento starter carburatori	
37	106603	1	MicroInterruttore	
38	106604	2	Vite autofilettante	
39	12639401	2	Rondella	
40	107159	1	Cavi collegamento microInterruttore	
41	16100811	1	Dado	

* PARTICOLARI MODIFICATI



Ferrari
Dino

IMPIANTO DI SCARICO

Note: Sostituisce la Tav. con esponente

0 del Luglio 74

TAV. 13

ESPOSENTE MODIFICA: 1

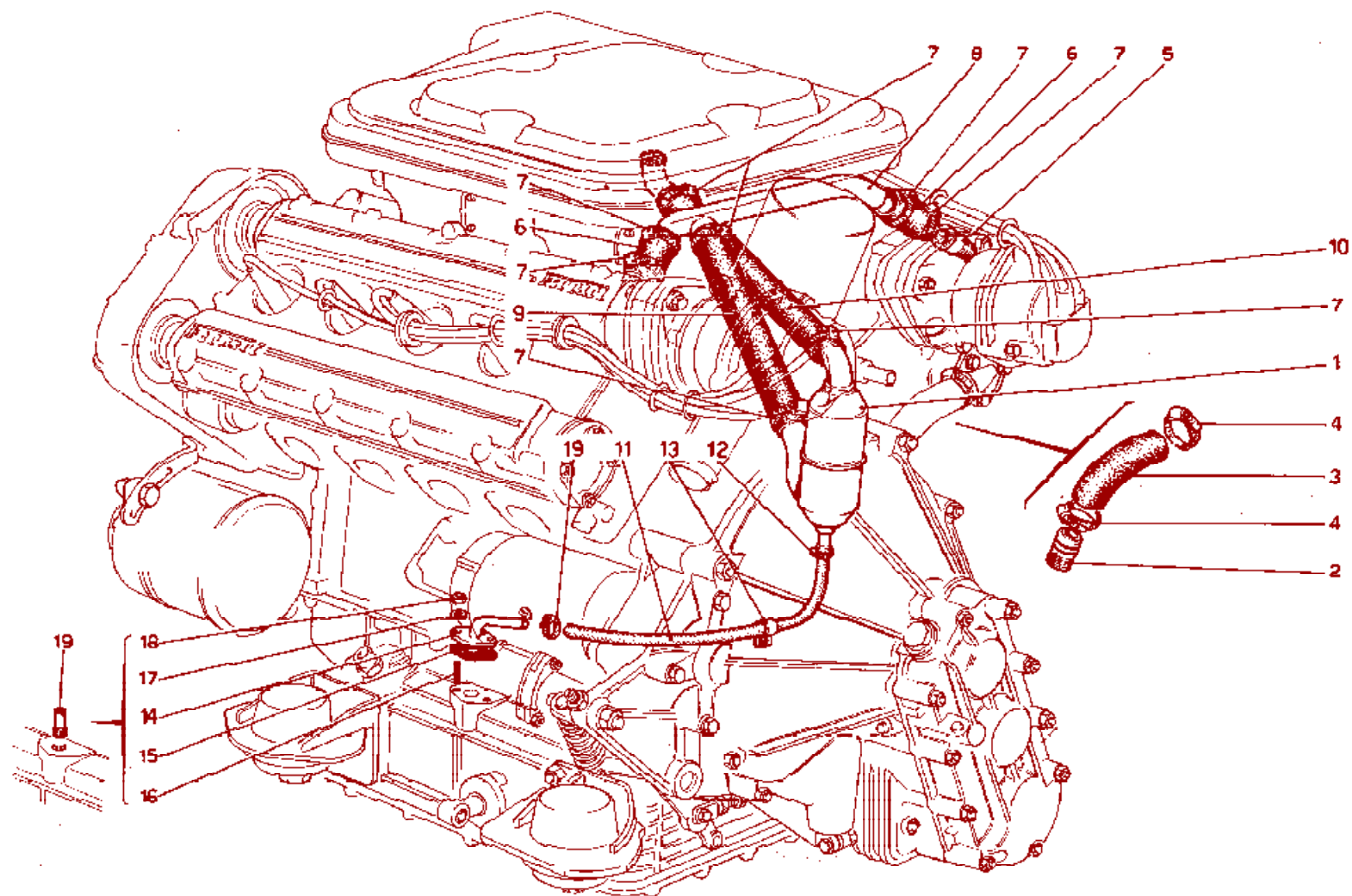
DATA: DICEMBRE 1974

TAVOLA 13

N. Fig.	DISEGNO	Quantità	DENOMINAZIONE	NOTE
-	106581	1	Impianto di scarico completo	
1	106582	1	Marmitta	
2	106583	1	Collettore di scarico anteriore	* Vale fino ad esaurimento
2	106326	1	Collettore di scarico anteriore	* Vale dopo esaurimento N. 106583
3	106584	1	Collettore di scarico posteriore	
4	106052	2	Tampone supporto marmitta	
5	106674	2	Dado	
6	12646801	4	Rondella rasamento	
7	10977621	8	Bullone	
8	106949	8	Rondella elastica	
9	16896411	8	Dado	
10	106853	2	Rondella elastica	
11	106125	8	Guarnizione	
12	107358	1	Assieme tubetti analizzatori	* Vale fino ad esaurimento N. 106583
13	103587	4	Piastrina di sicurezza	
14	103748	4	Tappo	
15	103749	4	Guarnizione	
16	107206	1	Paratia protezione schienale	* Vale fino ad esaurimento N. 106583
16	108327	1	Paratia protezione schienale	* Vale dopo esaurimento N.106583

N. Fig.	DISEGNO	Quantità	DENOMINAZIONE	NOTE
17	107207	1	Paratia protezione alternatore	
18	107208	1	Paratia protezione baule	
19	103377	2	Guarnizione fra marmitta e collettore	
20	16044021	6	Bullone	
21	106852	6	Rondella elastica	
22	105938	6	Dado	
23	10902121	13	Bullone	
24	106850	13	Rondella elastica	
25	12943701	13	Rondella	
26	108188	1	Convogliatore inferiore aria	
27	10902011	4	Vite	
28	106744	4	Rondella	
29	10516471	4	Rondella	
30	103587	4	Piastrina di sicurezza	* Vale fino ad esaurimento N.106583
31	103748	4	Tappo	* Vale fino ad esaurimento N.106583
31	11803240	4	Tappo	* Vale dopo esaurimento N.106583
32	103749	4	Guarnizione	* Vale fino ad esaurimento N.106583
32	10298460	4	Guarnizione	* Vale dopo esaurimento N.106583

* PARTICOLARI MODIFICATI



Ferrari
Dino 500 cc

RICICLO VAPORI DI OLIO

Note: Sostituisce la Tav. con esponente
 0 del Luglio 1974

TAV. 14

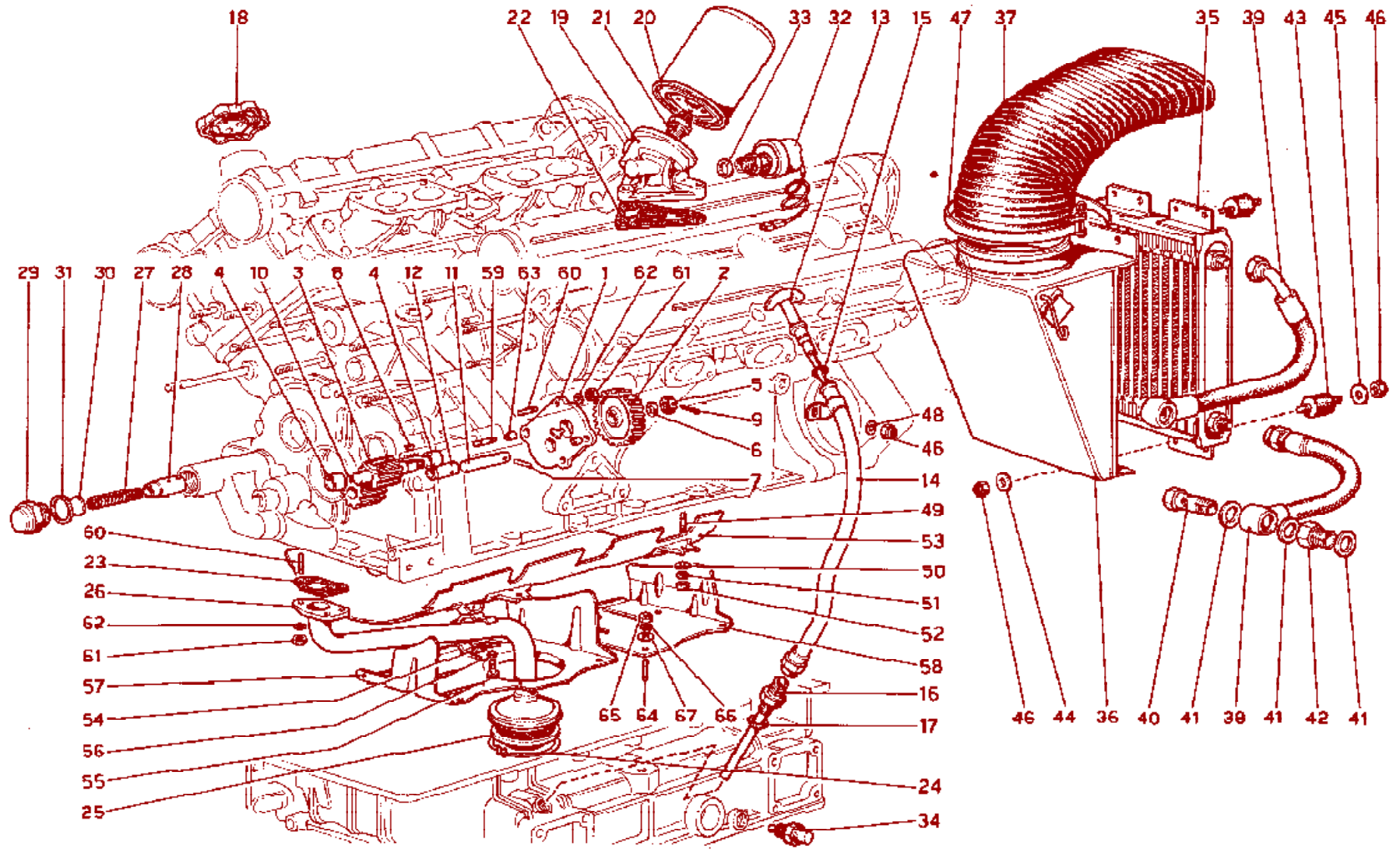
ESPONENTE MODIFICA: 1

DATA: DICEMBRE 1974

TAVOLA 14

N. Fig.	DISEGNO	Quantità	DENOMINAZIONE	NOTE	N. Fig.	DISEGNO	Quantità	DENOMINAZIONE	NOTE
1	106330	1	Corpo sfiato		10	106337	1	Tubo dal corpo sfiato alla presa aria	
2	102705	1	Raccordo sul corpo intermedio per sfiato		11	106338	1	Tubo dal corpo sfiato alla coppa	* Vale fino al N.09562
3	106981	1	Tubo		11	108099	1	Tubo dal corpo sfiato alla coppa	* Vale dal N. 09564
4	10169290	2	Fascetta		12	10168790	1	Fascetta	* Dopo esaurimento N.100507 q= 2
5	106883	2	Raccordo sui coperchi teste per sfiato		13	10450490	1	Staffa fissaggio tubo	
6	106984	2	Manicotto	* Vale fino al N. 08022	14	104210	1	Tubo per scarico olio nella coppa	* Vale fino al N.09562
6	106335	2	Manicotto	* Vale dal N. 08024	15	104211	1	Guarnizione	* Vale fino al N. 09562
7	10169090	8	Fascetta		16	11600121	2	Prigioniero	* Vale fino al N.09562
8	106985	1	Tubo a 3 vie	* Vale fino al N. 08022	17	10516471	2	Rondella	* Vale fino al N.09562
8	106982	1	Tubo a 3 vie	* Vale dal N. 08024	18	15996211	2	Dado	* Vale fino al N.09562
9	106336	1	Tubo dal 3 vie al corpo sfiato		19	100507	1	Fascetta	* Vale fino ad esaurimento
					20	103870	1	Raccordo	* Vale dal N. 09564

* PARTICOLARI MODIFICATI



Ferrari
Dino 206

LUBRIFICAZIONE

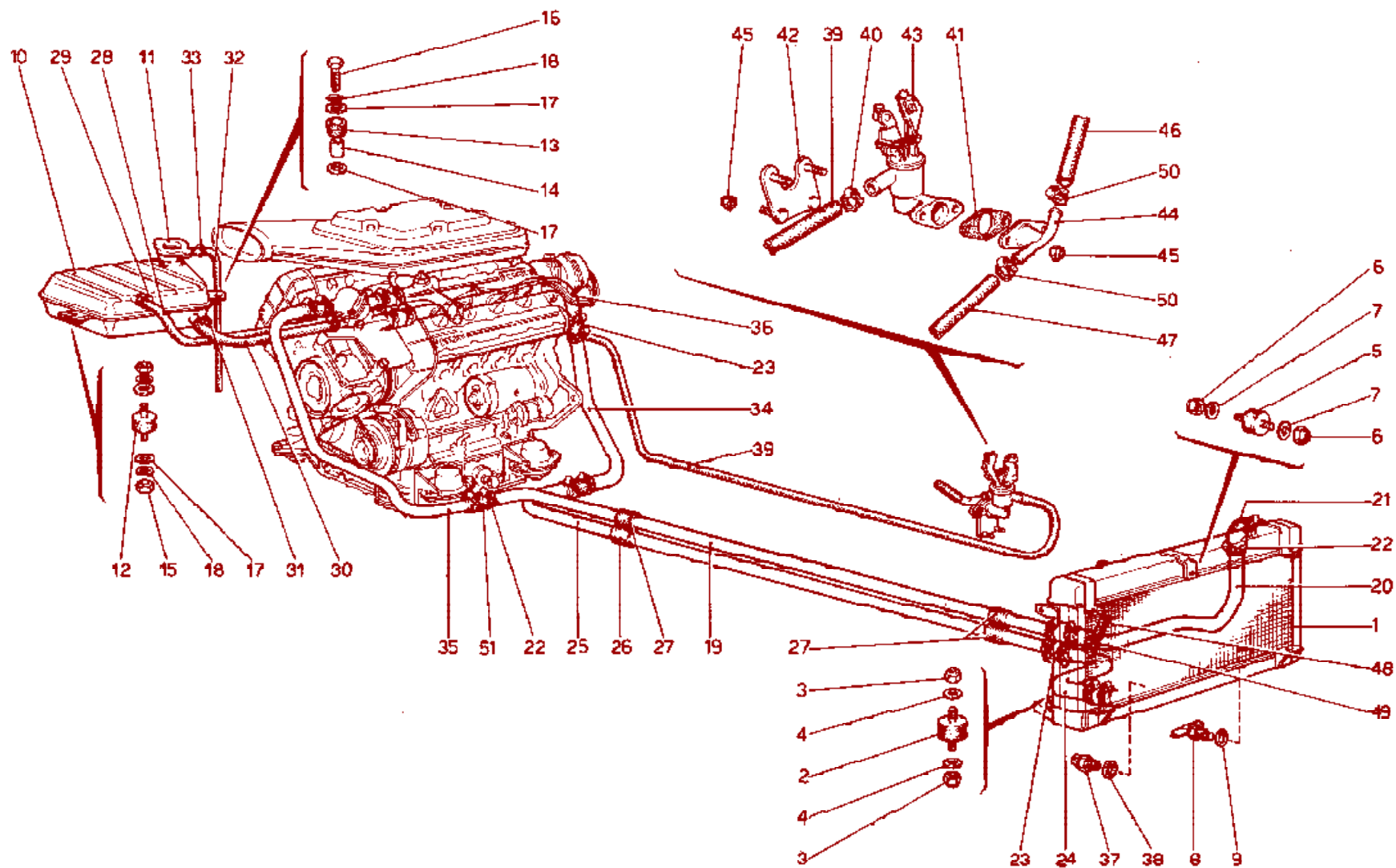
Note: _____

TAV. 15
 ESPONENTE MODIFICA: _____
 DATA: LUGLIO 1974

TAVOLA 15

N. Fig.	DISEGNO	Quantità	DENOMINAZIONE	NOTE	N. Fig.	DISEGNO	Quantità	DENOMINAZIONE	NOTE
1	103513	1	Coperchio pompa olio		34	107576	1	Termistore	
2	104574	1	Ingranaggio comando pompa olio		35	106865	1	Radiatore olio	
3	103782	1	Ingranaggio conduttore		36	107131	1	Convogliatore olio per radiatore	
4	102770	2	Bussola		37	107533	1	Soffietto di collegamento	
5	102900	1	Dado		38	107414	1	Tubo dal radiatore al basamento	
6	102801	1	Rondella		39	108277	1	Tubo dal radiatore alla base filtro	
7	14161970	1	Spina elastica		40	102302	2	Bocchettone	
8	10205820	1	Linguetta		41	10279550	5	Guarnizione	* Dal N. 08662 quantità 4
9	10734301	1	Copiglia		42	107030	1	Raccordo	* Vale fino al N. 08660
10	105704	1	Ingranaggio condotto		43	102947	3	Supporto antivibrante	
11	105705	1	Perno		44	12644401	3	Rondella	
12	105706	1	Boccola		45	12643701	1	Rondella	
13	105637	1	Asta livello olio		46	12574211	5	Dado	
14	105227	1	Tubo asta livello olio		47	10300190	2	Fascetta	
15	100317	1	Anello di tenuta		48	12644421	1	Rondella	
16	107868	1	Tubo con raccordo		49	13516521	4	Prigioniero sul basamento	
17	10259960	1	Guarnizione		50	10519601	4	Rondella	
18	103936	1	Tappo introduzione olio		51	10516671	4	Rondella spaccata	
19	106226	1	Base filtro		52	16102311	4	Dado	
20	100325	1	Cartuccia filtro olio		53	103929	1	Paratia superiore	
21	100327	1	Raccordo		54	103933	1	Staffa fissaggio pescante	
22	106179	1	Guarnizione		55	10977621	2	Bullone	
23	103942	1	Guarnizione		56	11185471	2	Rondella	
24	103944	1	Anello di tenuta		57	107073	1	Paratia inferiore anteriore	
25	100332	1	Filtro pescante		58	107074	1	Paratia inferiore posteriore	
26	105998	1	Pescante olio		59	11500421	2	Prigioniero lungo	
27	106900	1	Molla per valvola regolazione pressione		60	11500121	5	Prigioniero corto	
28	106236	1	Pietoncino		61	15898211	7	Dado	
29	106237	1	Tappo		62	11187771	7	Rondella	
30	106238	1	Distanziale		63	102725	2	Grano	
31	10264660	1	Guarnizione		64	11000821	8	Prigioniero per paratia inferiore	
32	100343	1	Trasmittitore		65	15896411	8	Dado	
33	10237000	1	Guarnizione		66	11195471	8	Rondella elastica	
					67	12638101	8	Rondella	

* PARTICOLARI MODIFICATI



Ferrari
Dino 308 GT4

IMPIANTO RAFFREDDAMENTO

Note: Sostituisce la Tav. con esponente
 0 del Luglio 1974

TAV. 16

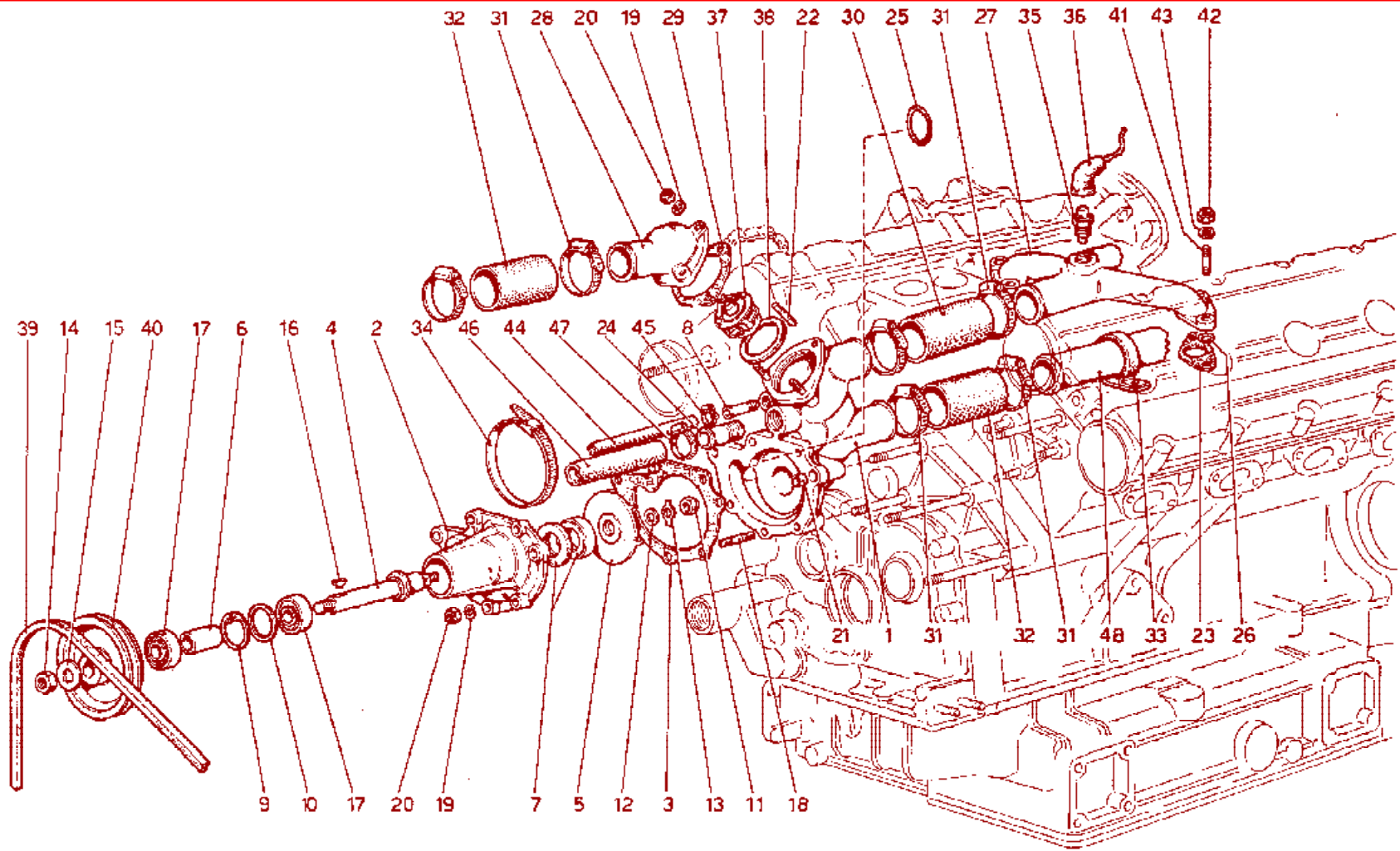
ESPONENTE MODIFICA: 1

DATA: DICEMBRE 1974

TAVOLA 16

N. Fig.	DISEGNO	Quantità	DENOMINAZIONE	NOTE	N. Fig.	DISEGNO	Quantità	DENOMINAZIONE	NOTE
1	105180	1	Radiatore acqua	* Vale fino al N. 08148	25	106680	1	Tubo centrale per ritorno	
1	107510	1	Radiatore acqua	* Vale dal N. 08150 al N. 08368	26	107465	1	Manicotto antivibrante	
1	107497	1	Radiatore acqua	* Vale dal N. 08370	27	105385	3	Manicotto antivibrante	
2	101495	2	Supporto antivibrante		28	106681	1	Tubo sfiato collegamento motore-nourice	
3	18104121	4	Dado		29	102504	2	Fascetta	
4	10519601	4	Rondella		30	106682	1	Tubo alimentazione dalla nourice al motore	
5	102947	1	Supporto antivibrante		31	106622	2	Fascetta	
8	12674221	2	Dado		32	106683	1	Tubo sfiato	
7	12643701	2	Rondella		33	101296	1	Fascetta	
8	101488	1	Rubinetto scarico acqua		34	106690	1	Tubo posteriore sinistro	
9	101498	1	Guarnizione		35	106691	1	Tubo posteriore destro	* Per vetture senza Aria Cond.
10	106728	1	Nourice per radiatore		35	108042	1	Tubo posteriore destro	* Vale fino ad esaurimento
11	101499	1	Tappo per nourice		36	106306	1	Tubo fra le teste	* Per vetture con Aria Cond. e dopo esaurimento N. 106691
12	102947	1	Supporto antivibrante		37	101507	1	Termocontatto	
13	103549	2	Boccola antivibrante		38	101508	1	Guarnizione	
14	103660	2	Distanziale		39	106689	1	Tubo dal motore al rubinetto	
15	15898211	2	Dado		40	104022	2	Fascetta	
16	18132921	2	Vite		41	104291	1	Guarnizione	
17	106744	4	Rondella		42	105873	1	Supporto rubinetto	
18	10516477	4	Rondella		43	106964	1	Rubinetto riscaldatore	
19	106667	1	Tubo centrale per mandata al radiatore	* Vale fino al N. 08148	44	106702	1	Tre vie sul rubinetto	
20	106678	1	Tubo anteriore per mandata al radiatore	* Vale dal N. 08150	45	12574221	4	Dado autobloccante	
20	107621	1	Tubo anteriore per mandata al radiatore	* Vale fino al N. 08148	46	106704	1	Tubo al riscaldatore destro	
21	102957	1	Manicotto	* Vale dal N. 08150	47	106705	1	Tubo al riscaldatore sinistro	
21	102956	1	Manicotto	* Ad esaurimento	48	106708	1	Tubo al tre vie	
22	100441	16	Fascetta	* Dopo esaurimento N. 100441	49	104022	2	Fascetta	
22	102958	16	Fascetta		50	106507	4	Fascetta	
23	102967	6	Manicotto		51	106364	1	Manicotto	
24	106679	1	Tubo anteriore per ritorno						

* PARTICOLARI MODIFICATI



Ferrari
Dino 302GT

POMPA ACQUA E TUBAZIONI

Note: _____

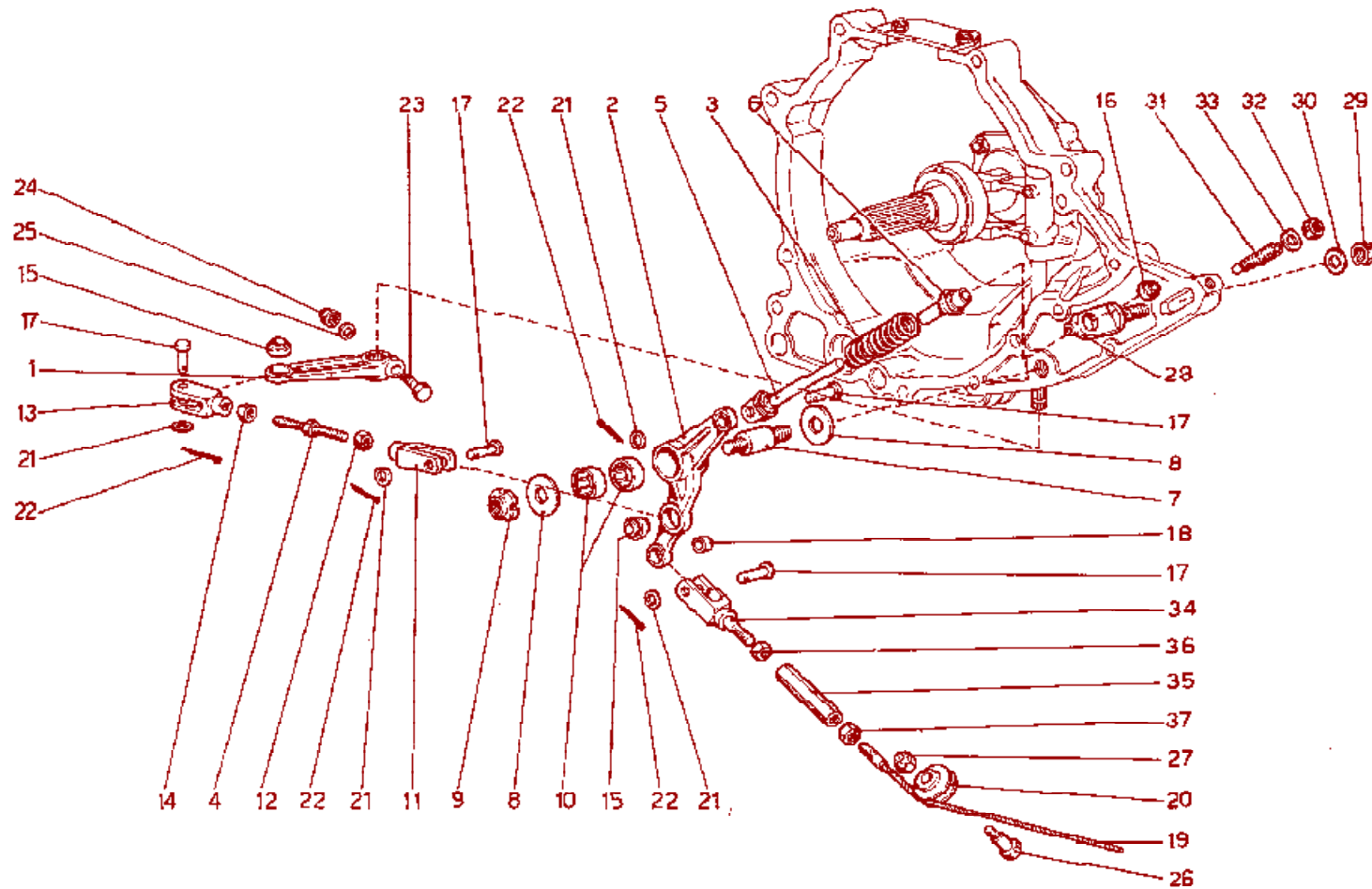
TAV. 17
 ESPONENTE MODIFICA: _____
 DATA: LUGLIO 1974

TAVOLA 17

N. Fig.	DISEGNO	Quantità	DENOMINAZIONE	NOTE
—	107128	1	Corpo pompa acqua completo	
1	105169	1	Corpo pompa acqua	
2	103705	1	Coperchio pompa	
3	103952	1	Guarnizione	
4	103795	1	Alberino per puleggia	
5	103806	1	Girante	
6	103799	1	Distanziale	
7	103433	1	Anello tenuta	
8	106241	1	Raccordo	
9	11059475	1	Anello seeger	
10	102783	1	Rondella	
11	100436	1	Dado cieco	
12	10730301	1	Rondella	
13	100434	1	Piastrina	
14	16101521	1	Dado	
15	11198671	1	Rondella conica	
16	10205620	1	Linguetta	
17	103877	2	Cuscinetto a tenuta	
18	11500721	3	Prigioniero	
19	12601271	6	Rondella ondulata	
20	12574211	6	Dado	
21	102704	2	Grano	
22	11500421	3	Prigioniero	
23	103954	2	Guarnizione	
24	105195	1	Raccordo	
25	105196	1	Anello di tenuta	

N. Fig.	DISEGNO	Quantità	DENOMINAZIONE	NOTE
26	103039	2	Anello di tenuta	
27	105164	1	Collettore uscita acqua	
28	105165	1	Bocchettone uscita acqua	
29	105189	1	Guarnizione	
30	105190	1	Manicotto	
31	100441	6	Fascetta	
31	102958	6	Fascetta	
32	102957	2	Manicotto	
33	107002	1	Fascetta	
34	105550	1	Fascetta	
35	104628	1	Termistore acqua	
36	107211	1	Cappuccio di protezione	
37	105191	1	Termostato	
38	105192	1	Guarnizione	
39	104336	1	Ginghia comando pompa acqua e alternatore	
40	105166	1	Puleggia	
41	13616821	4	Prigioniero sul collettore	
42	16100811	4	Dado	
43	11198071	4	Rondella	
44	106681	1	Tubo dal motore alla nourice	
45	102604	2	Fascetta	
46	106882	1	Tubo dalla nourice al motore	
47	103622	2	Fascetta	
48	106690	1	Tubo	

* Ad esaurimento
* Dopo esaurimento 100441



COMANDO DISINNESTO FRIZIONE

Note: _____

TAV. 18

ESPONENTE MODIFICA: _____

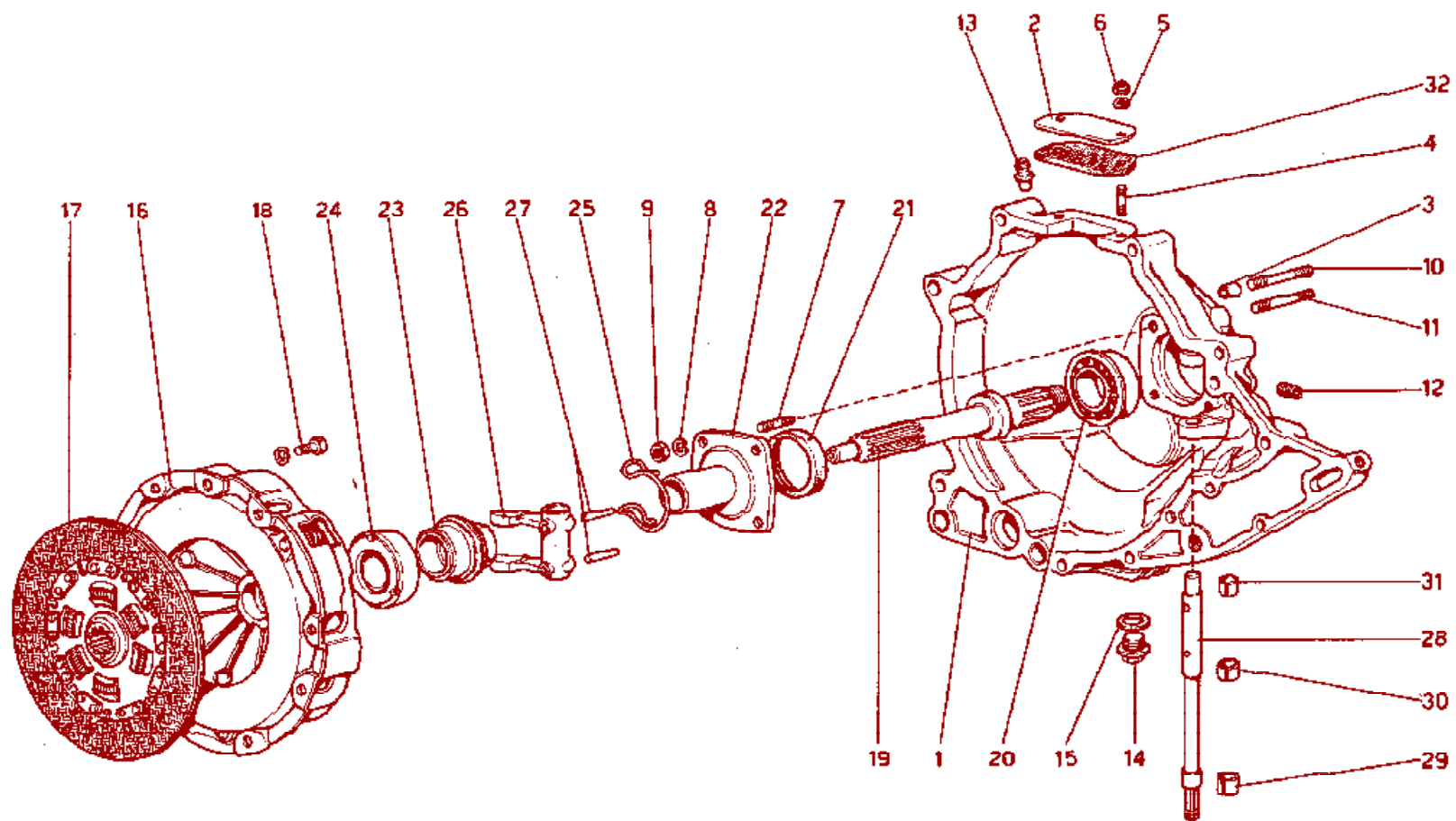
DATA: LUGLIO 1974

TAVOLA 18

N. Fig.	DISEGNO	Quantità	DENOMINAZIONE	NOTE
—	104007	1	Assieme leva sull'alberino comando frizione	
1	103995	1	Leva sull'alberino comando frizione	
—	106874	1	Assieme leva rinvio	
2	106750	1	Leva rinvio comando frizione	
3	106417	1	Molla assistenza	
4	103999	1	Tirante registro	
5	103219	1	Piattello inferiore	
6	106138	1	Piattello superiore	
7	103216	1	Perno sostegno leva	
8	100853	2	Rondella	
9	103225	1	Ghiera	
10	103223	2	Gabbia a rullini	
11	100855	1	Forcella (filetto sinistro)	
12	100862	1	Dado (filetto sinistro)	
13	103239	1	Forcella	
14	100861	2	Controdado	
15	100860	2	Snodo sferico	
16	100424	1	Snodo sferico	
17	103218	4	Perno	
18	104855	2	Boccola	

N. Fig.	DISEGNO	Quantità	DENOMINAZIONE	NOTE
19	106598	1	Cavo comando frizione <i>dutch cable R/S = 106599</i>	
20	105665	1	Carrucola	
21	12639701	4	Rondella	
22	10734201	4	Copiglia	
23	16043321	1	Bullone	
24	16100821	1	Dado	
25	10516670	1	Rondella	
26	10902621	1	Bullone	
27	12575411	1	Dado	
28	107577	1	Perno tenuta molla di assistenza	* Ad esaurimento
28	106239	1	Perno tenuta molla di assistenza	* Dopo esaurimento 107577
29	16105121	1	Dado	
30	10520021	1	Rondella	
31	107578	1	Grano di registro	* Ad esaurimento 107577
31	106413	1	Grano di registro	* Dopo esaurimento 107577
32	10791011	1	Controdado	
33	12601471	1	Rondella	
34	106579	1	Forcellino	
35	10091011	1	Manicotto di registro	
36	10725911	1	Controdado	
37	10727311	1	Controdado (filetto sinistro)	

* PARTICOLARI MODIFICATI



Ferrari

Dino

GRUPPO FRIZIONE E CAMPANA

Note: _____

TAV. 19

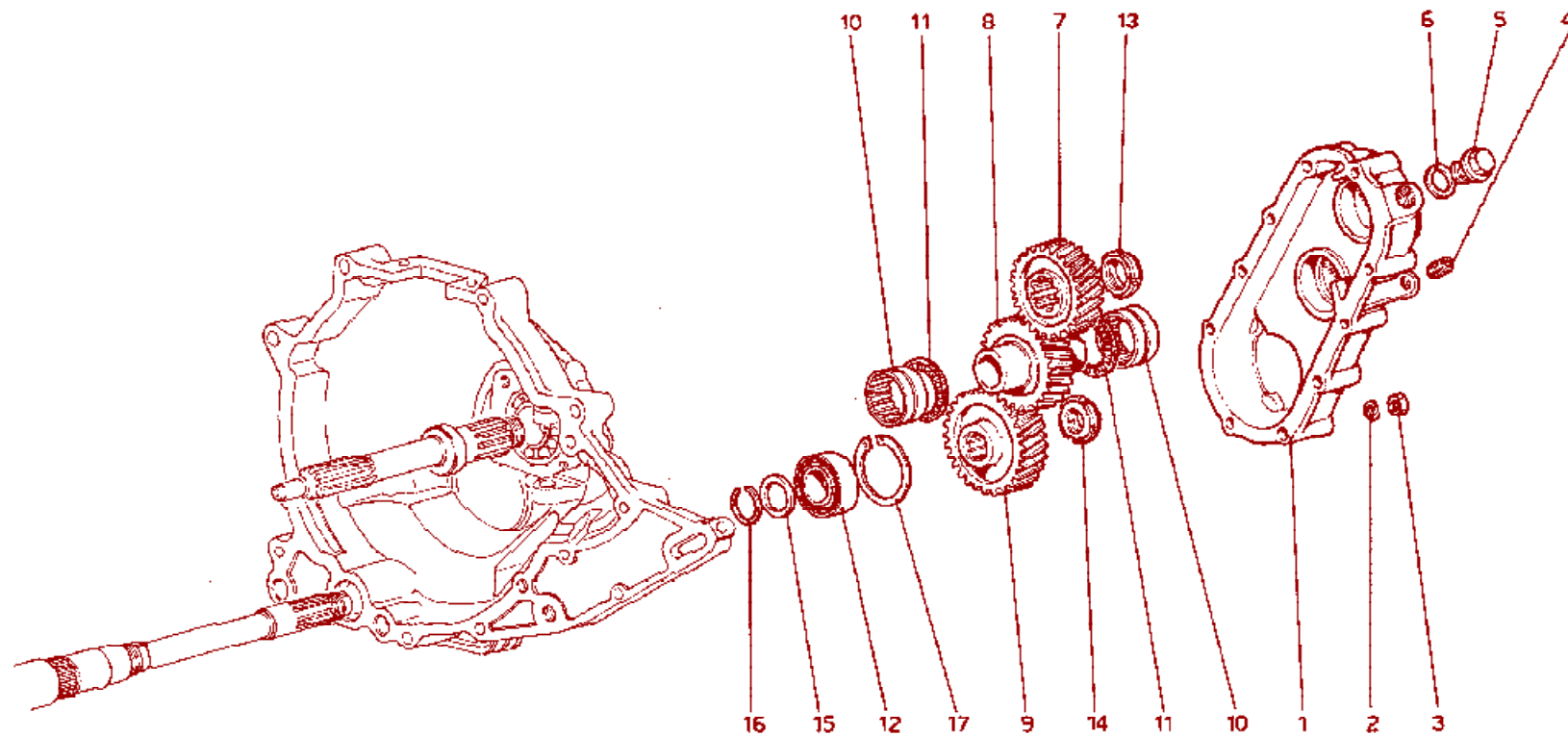
ESPOSENTE MODIFICA:

DATA: LUGLIO 1974

TAVOLA 19

N. Fig.	DISEGNO	Quantità	DENOMINAZIONE	NOTE	N. Fig.	DISEGNO	Quantità	DENOMINAZIONE	NOTE
—	107873		Campana frizione completa		16	101533	1	Spingidisco frizione	
1	106164	1	Campana frizione	* Ad esaurimento	17	105709	1	Disco frizione	
1	107679	1	Campana frizione	* Dopo esaurimento 106164	18	13825821	6	Bullone	
2	104038	1	Coperchietto ispezione	* Ad esaurimento 106164	19	105129	1	Albero frizione	
2	107687	1	Coperchietto ispezione	* Dopo esaurimento 106164	20	103042	1	Cuscinetto	
3	102704	2	Grano di centraggio coperchio		21	105055	1	Anello paraolio	
4	11000821	2	Prigioniero		22	105136	1	Flangia con manicotto	
5	11195471	2	Rondella		23	100848	1	Boccola porta cuscinetto	
6	15898411	2	Dado		24	100849	1	Cuscinetto reggiopinta	
7	13516521	4	Prigioniero		25	105732	1	Molla ritegno bussola	
8	10516671	4	Rondella		26	106540	1	Leva comando frizione	* Ad esaurimento
9	16102311	4	Dado		26	106584	1	Leva comando frizione	* Dopo esaurimento 106540
10	13517621	2	Prigioniero		27	106685	2	Spina	* Ad esaurimento 106540
11	13517521	8	Prigioniero		27	106686	2	Spina	* Dopo esaurimento 106540
12	14326150	1	Tappo		28	106982	1	Alberino comando frizione	
13	13411990	1	Tappo sfiato		29	103226	1	Boccola esterna	
14	14326540	1	Tappo scarico olio		30	103227	1	Boccola interna	
15	10279580	1	Guarnizione		31	106500	1	Boccola Interna	
—	101532	1	Frizione da 9"½		32	107688	1	Guarnizione per coperchietto	* Dopo esaurimento 106164

* PARTICOLARI MODIFICATI



Ferrari
Auto

RINVIO CAMBIO

Note: _____

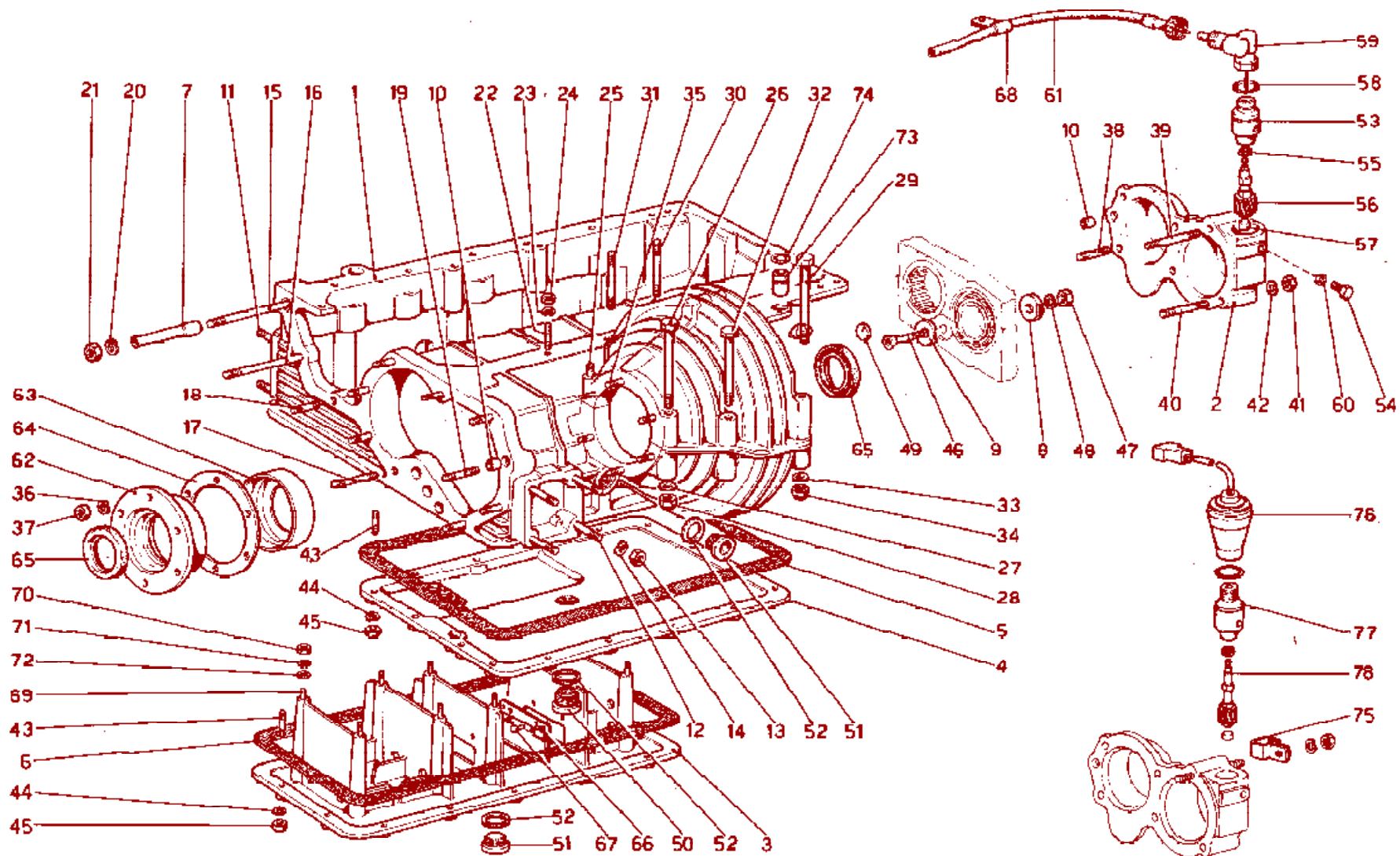
TAV. 20

ESPONENTE MODIFICA:

DATA: LUGLIO 1974

TAVOLA 20

N. Fig.	DISEGNO	Quantità	DENOMINAZIONE	NOTE	N. Fig.	DISEGNO	Quantità	DENOMINAZIONE	NOTE
1	105127	1	Coperchio campana frizione		11	105143	2	Cuscinetto assiale a rullini	
2	11198071	10	Rondella		12	105141	1	Cuscinetto per albero primario	
3	16100811	10	Dado		13	106095	1	Ghiera	
4	14326150	1	Tappo		14	105137	1	Ghiera	
5	10305171	1	Tappo carico olio		15	105133	1	Distanziale per cuscinetto spessore mm 3,75	
6	10279560	1	Guarnizione		—	105134	1	Idem spessore mm 4,00	
7	105542	1	Ingranaggio conduttore		—	105135	1	Idem spessore mm 4,25	
8	105543	1	Ingranaggio intermedio		16	105138	1	Anello di arresto	
9	105544	1	Ingranaggio condotto		17	11061075	1	Anello seeger	
10	105142	2	Cuscinetto a rullini						



FERRARI
Dino 500 cc

SCATOLA CAMBIO - DIFFERENZIALE E COPPA OLIO

Note: Sostituisce la Tav. con esponente

D del Luglio 1974

TAV. 21

ESPONENTE MODIFICA: 1

DATA: DICEMBRE 1974

TAVOLA 21

N. Fig.	DISEGNO	Quantità	DENOMINAZIONE	NOTE
—	107974		Cambio completo di ruotismi, differenziale e supporti	
—	108372		Scatola cambio completa	
1	104108	1	Scatola cambio differenziale e coppa olio	
2	106673	1	Coperchio posteriore	
—	107875	1	Coperchio coppa completo	
3	104182	1	Coperchio coppa olio	
4	104184	1	Coperchio inferiore	
5	104196	1	Guarnizione	
6	104197	1	Guarnizione	
7	104033	1	Grano di centraggio	
8	104198	1	Rondella tenuta cuscinetti	
9	104199	1	Rondella tenuta cuscinetti	
10	102704	2	Grano di centraggio	
11	13449521	8	Prigioniero per tamponi anteriori	
12	13450021	8	Prigioniero per tamponi posteriori	
13	12184711	16	Dado	
14	10518871	16	Rondella	
15	13518921	1	Prigioniero	
16	13518721	1	Prigioniero	
17	13517421	1	Prigioniero	
18	13617221	8	Prigioniero	
19	13517321	1	Prigioniero	
20	11198071	12	Rondella	
21	16100811	12	Dado	
22	13517021	4	Prigioniero fissaggio basamento	
23	11198071	4	Rondella	
24	16100811	4	Dado	
25	13450421	2	Prigioniero	
26	107710	2	Bullone	
27	12639601	4	Rondella	
28	12574511	4	Dado autobloccante	
29	104189	1	Bullone	
30	13518021	1	Prigioniero	
31	13517821	1	Prigioniero	
32	107711	1	Bullone	
33	10518901	4	Rondella	
34	16104111	4	Dado autobloccante	
35	12354521	6	Prigioniero	
36	10518671	6	Rondella elastica	
37	16100811	6	Dado	
38	13617221	4	Prigioniero	
39	13517821	1	Prigioniero	
40	13517621	1	Prigioniero	
41	16100811	6	Dado	

N. Fig.	DISEGNO	Quantità	DENOMINAZIONE	NOTE
42	11198071	6	Rondella	
43	13541121	30	Prigioniero	
44	11197771	30	Rondella	
45	15896211	30	Dado	
46	104218	1	Vite	
47	16100811	1	Dado	
48	10518670	1	Rondella	
49	10158801	1	Tappo	
50	104288	1	Tappo	
51	10275001	2	Tappo	
52	10263460	3	Guarnizione	
53	104288	1	Corpo rinvio contachilometri	* Vale fino N. 08198 Guida S.
54	101349	1	Bullone	
55	104103	1	Anello di tenuta	
56	107094	1	Pignone contachilometri	* Vale fino N. 08198 Guida S.
57	105874	1	Rullo reggispinta	
58	101848	1	Anello di tenuta	
59	101353	1	Rinvio ad angolo per contachilometri (R= 1:1)	* Vale fino N. 08198 Guida S.
60	12601371	1	Rondella	
61	106980	1	Trasmissione flessibile per conta km	* Vale fino N. 08198 Guida S.
62	104294	1	Coperchio laterale differenziale	* Vale fino N. 09662
62	109806	1	Coperchio laterale differenziale	* Vale dal N. 09664
63	104295	1	Busta per cuscinetto	* Vale fino N. 09662
63	106807	1	Busta per cuscinetto	* Vale dal N. 09664
64	106085	1	Spessore registro cuscinetto, spessore 1,8 mm (di event. montaggio)	
—	106086	1	Idem spessore mm 2,00	
—	106087	1	Idem spessore mm 2,2	
—	106088	1	Idem spessore mm 2,4	
65	104300	2	Anello di tenuta	
66	104207	2	Paratia verticale	* Ad esaurimento
66	107589	2	Paratia verticale	* Dopo esaurimento N.104207
67	100033	4	Ribattino	
68	107426	1	Fascetta fissaggio flessibile	
69	11000821	8	Prigioniero per paratia inferiore	* Vale fino N. 08198 Guida S.
70	16896411	8	Dado	
71	11195471	8	Rondella elastica	
72	12638101	8	Rondella	
73	103839	2	Grano	
74	103839	2	Anellino	
75	107012	1	Fascetta	* Vale dal N. 08200 Guida S.
76	106324	1	Generatore d'impulsi	* Vale dal N. 08200 Guida S.
77	106427	1	Corpo rinvio contachilometri	* Vale dal N. 08200 Guida S.
78	107096	1	Pignone contachilometri	* Vale dal N. 08200 Guida S.

* PARTICOLARI MODIFICATI

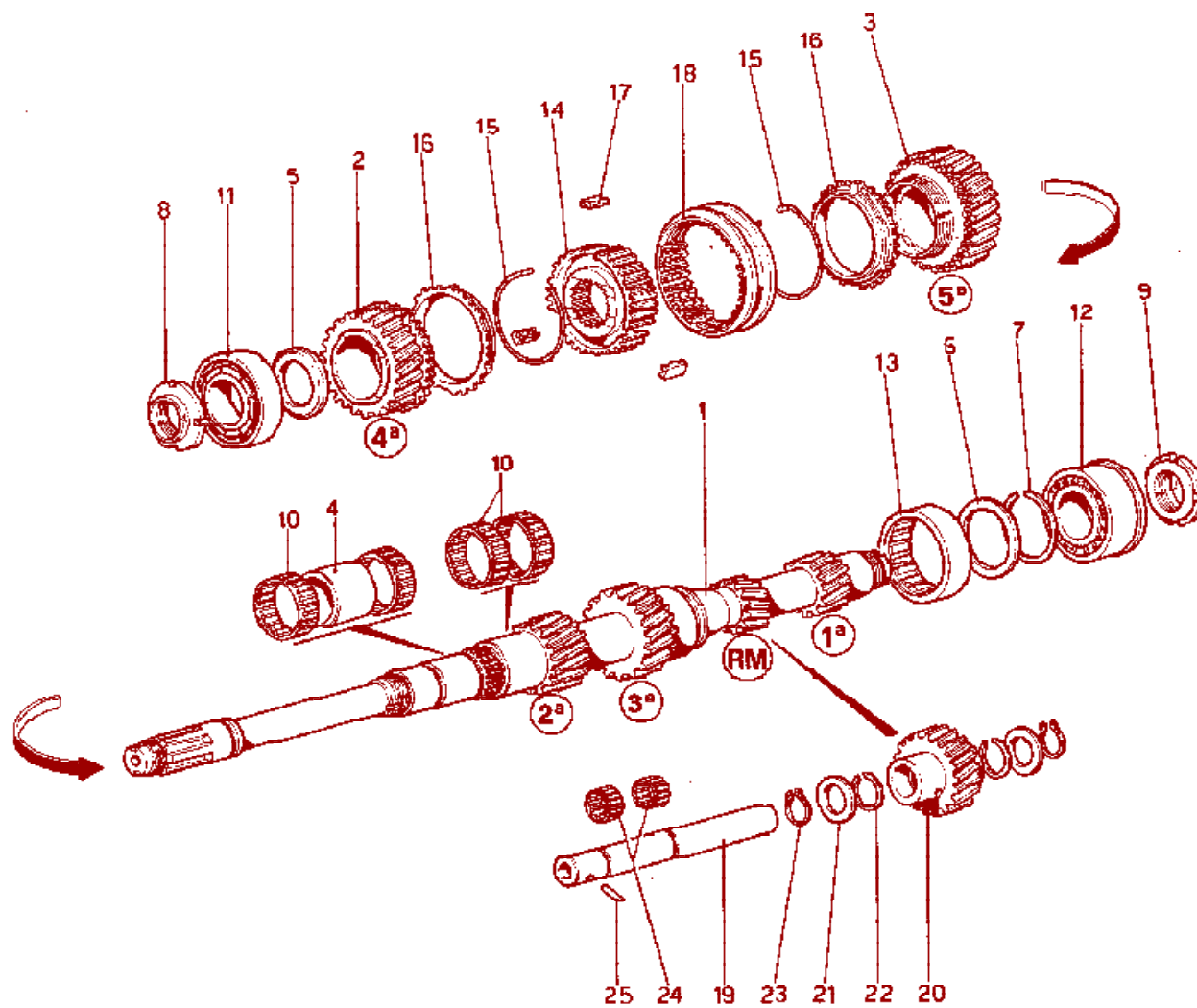
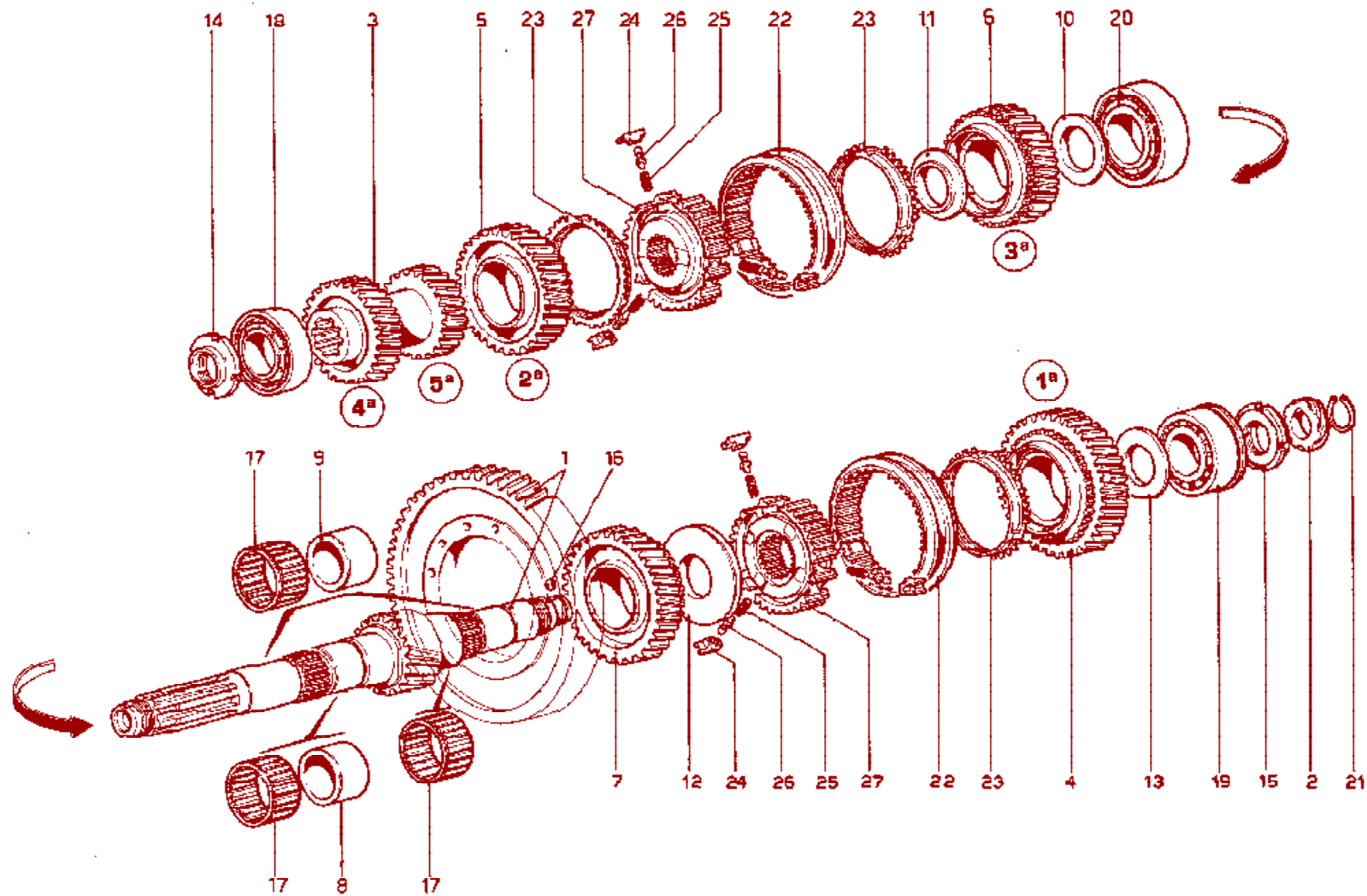


TAVOLA 22

N. Fig.	DISEGNO	Quantità	DENOMINAZIONE	NOTE
1	105529	1	Albero primario	
2	104236	1	Ingranaggio 4° velocità	
3	104237	1	Ingranaggio 5° velocità	
4	104241	1	Pista per rullini 4° velocità	
5	104242	1	Distanziale	
6	105538	1	Distanziale	
7	105559	1	Anello elastico	
8	104252	1	Ghiera	
9	104263	1	Ghiera	
10	104255	4	Gabbia a rullini per 4° e 5° velocità	
11	104257	1	Cuscinetto lato frizione	
12	103042	1	Cuscinetto	
13	105539	1	Cuscinetto centrale	

N. Fig.	DISEGNO	Quantità	DENOMINAZIONE	NOTE
14	106046	1	Corpo sincronizzatore	
15	106047	2	Molla ad anello per tassello	
16	106048	2	Anello flottante sincronizzatore	
17	106049	3	Tassello per sincronizzatore	
18	106051	1	Manicotto per sincronizzatore	
19	104221	1	Perno per Ingranaggio folle RM	
20	105541	1	Ingranaggio folle RM	
21	104249	2	Distanziale	
22	104250	2	Anello elastico	
23	11067073	2	Anello elastico	
24	104256	2	Gabbia a rullini ingranaggio folle RM	
25	10336210	1	Spina	



Ferrari

Dino 302 GT

RUOTISMI ALBERO SECONDARIO CAMBIO

Nota: _____

TAV. 23

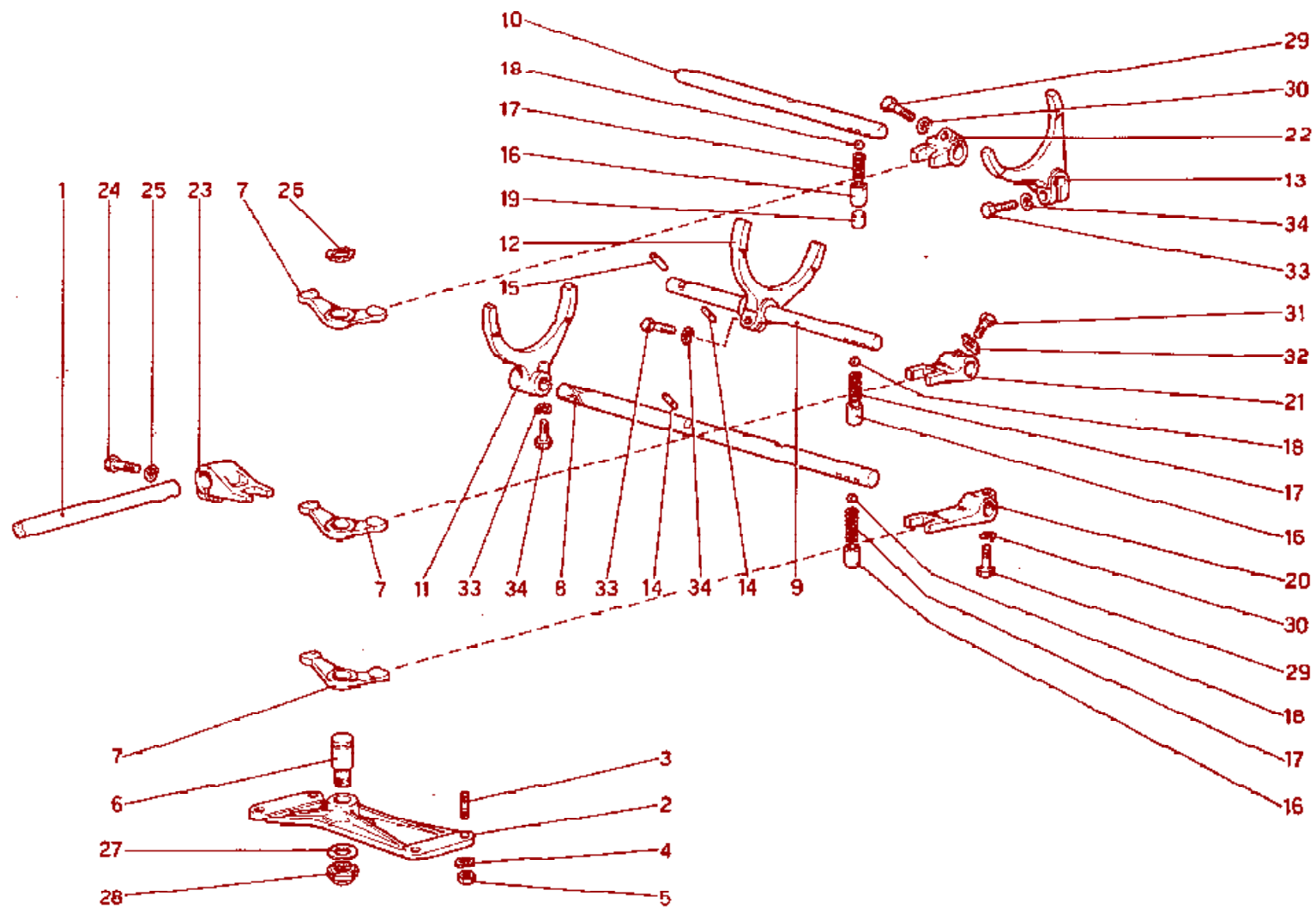
ESPOSENTE MODIFICA:

DATA: LUGLIO 1974

TAVOLA 23

N. Fig.	DISEGNO	Quantità	DENOMINAZIONE	NOTE	N. Fig.	DISEGNO	Quantità	DENOMINAZIONE	NOTE
1	107883	1	Coppia cilindrica completa		14	104252	1	Ghiera	
2	107093	1	Vite senza fine comando contattometri		15	104253	1	Ghiera	
3	106155	1	Ingranaggio 4° e 5° velocità		16	101011	1	Sfera per vite senza fine	
4	104233	1	Ingranaggio 1° velocità		17	104254	4	Gabbia a rullini 1°, 2°, 3° vel. e RM	
5	104234	1	Ingranaggio 2° velocità		18	104257	1	Cuscinetto lato frizione	
6	104235	1	Ingranaggio 3° velocità		19	103042	1	Cuscinetto	
7	104236	1	Ingranaggio RM		20	104258	1	Cuscinetto centrale	
8	104239	1	Pista per rullini 3° velocità		21	11067375	1	Anello elastico	
9	104240	2	Pista per rullini 2° e 3° velocità		22	106038	2	Manicotto per sincronizzatore	
10	104245	1	Distanziale		23	106040	3	Anello flottante sincronizzatore	
11	104246	1	Distanziale		24	106042	6	Tassello per sincronizzatore	
12	104247	1	Distanziale		25	106043	6	Molla per puntalino	
13	104248	1	Distanziale		26	106044	6	Puntalino per tassello	
					27	106050	2	Corpo sincronizzatore	

* PARTIGOLARI MODIFICATI



Ferrari
Dino

COMANDI INTERNI GAMBIO

Note: _____

TAV. 24

ESPONENTE MODIFICA: _____

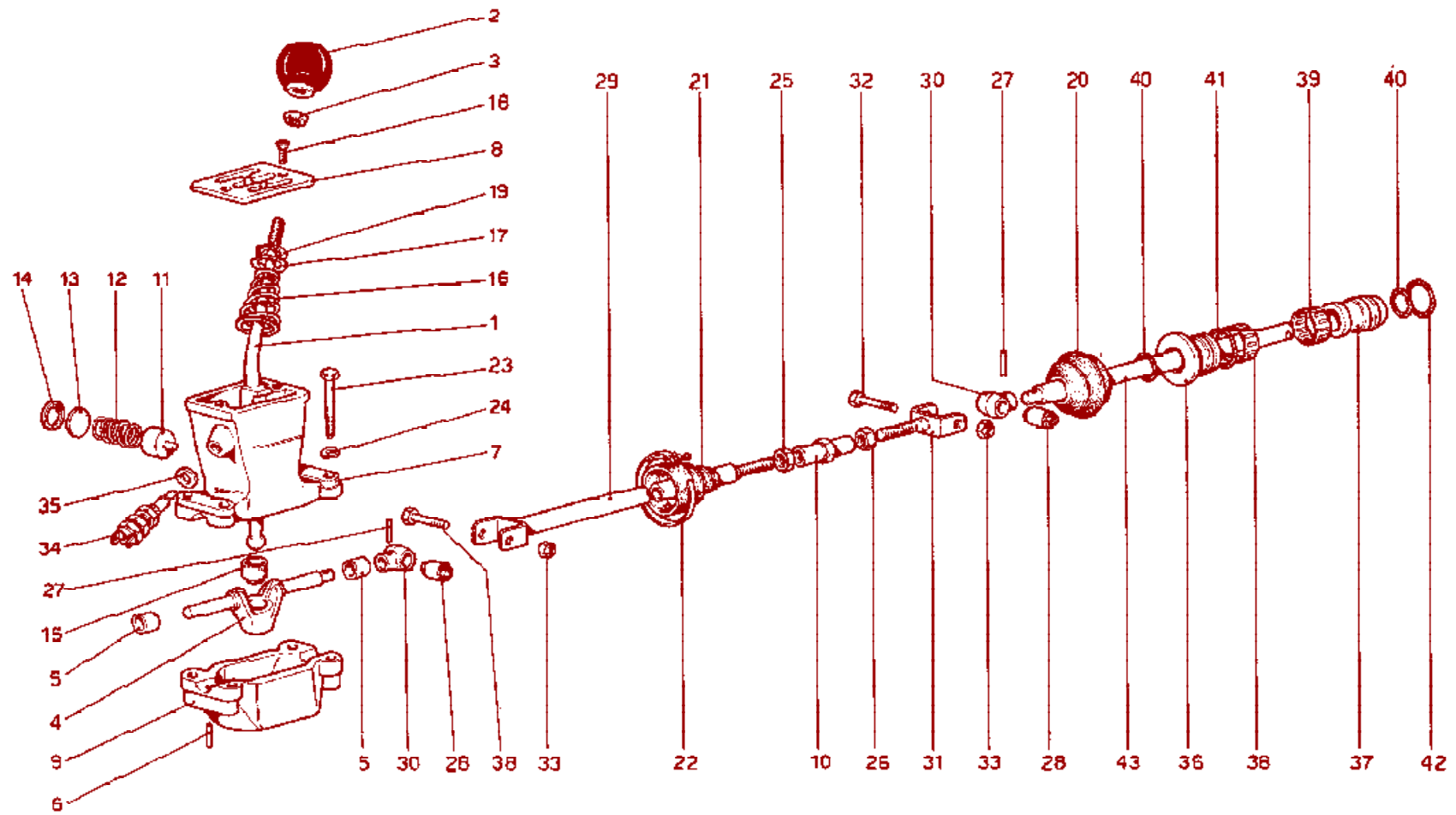
DATA: LUGLIO 1974

TAVOLA 24

N. Fig.	DISEGNO	Quantità	DENOMINAZIONE	NOTE
1	105733	1	Albero per leva comando bilancieri	
2	104203	1	Supporto perno fissaggio bilancieri	
3	11500121	4	Prigioniero	
4	11197771	4	Rondella	
5	15896211	4	Dado	
6	104208	1	Perno fissaggio bilancieri	
7	104265	3	Bilanciere	
8	104270	1	Asta comando 1° velocità e RM	
9	104271	1	Asta comando 2° e 3° velocità	
10	104272	1	Asta comando 4° e 5° velocità	
11	104273	1	Forcella 1° velocità e RM	
12	104274	1	Forcella 2° e 3° velocità	
13	104275	1	Forcella 4° e 5° velocità	
14	106374	2	Rullino arresto aste laterali	
15	106375	1	Rullino arresto asta centrale	
16	104277	3	Boccola per puntalino arresto aste	
17	100750	3	Molla	
18	101612	3	Sfera	

N. Fig.	DISEGNO	Quantità	DENOMINAZIONE	NOTE
19	104278	1	Distanziale	
20	108214	1	Forcellino comando asta 1° velocità e RM	
21	106215	1	Forcellino comando 2° e 3° velocità	
22	106216	1	Forcellino comando 4° e 5° velocità	
23	106213	1	Leva comando bilancieri	
24	16043621	1	Bullone	
25	10318671	1	Rondella	
26	11068875	1	Anello seeger	
27	103184	1	Rondella	
28	100865	1	Ghiera	
29	16043521	2	Bullone	
30	10516671	2	Rondella	
31	104279	1	Bullone	
32	103587	1	Piastrina	
33	16043521	3	Bullone	
34	10516671	3	Rondella	

* PARTICOLARI MODIFICATI



Ferrari

Dino 308 GT4

COMANDI ESTERNI CAMBIO

Note: _____

TAV. 25

ESPOSENTE MODIFICA: _____

DATA: LUGLIO 1974

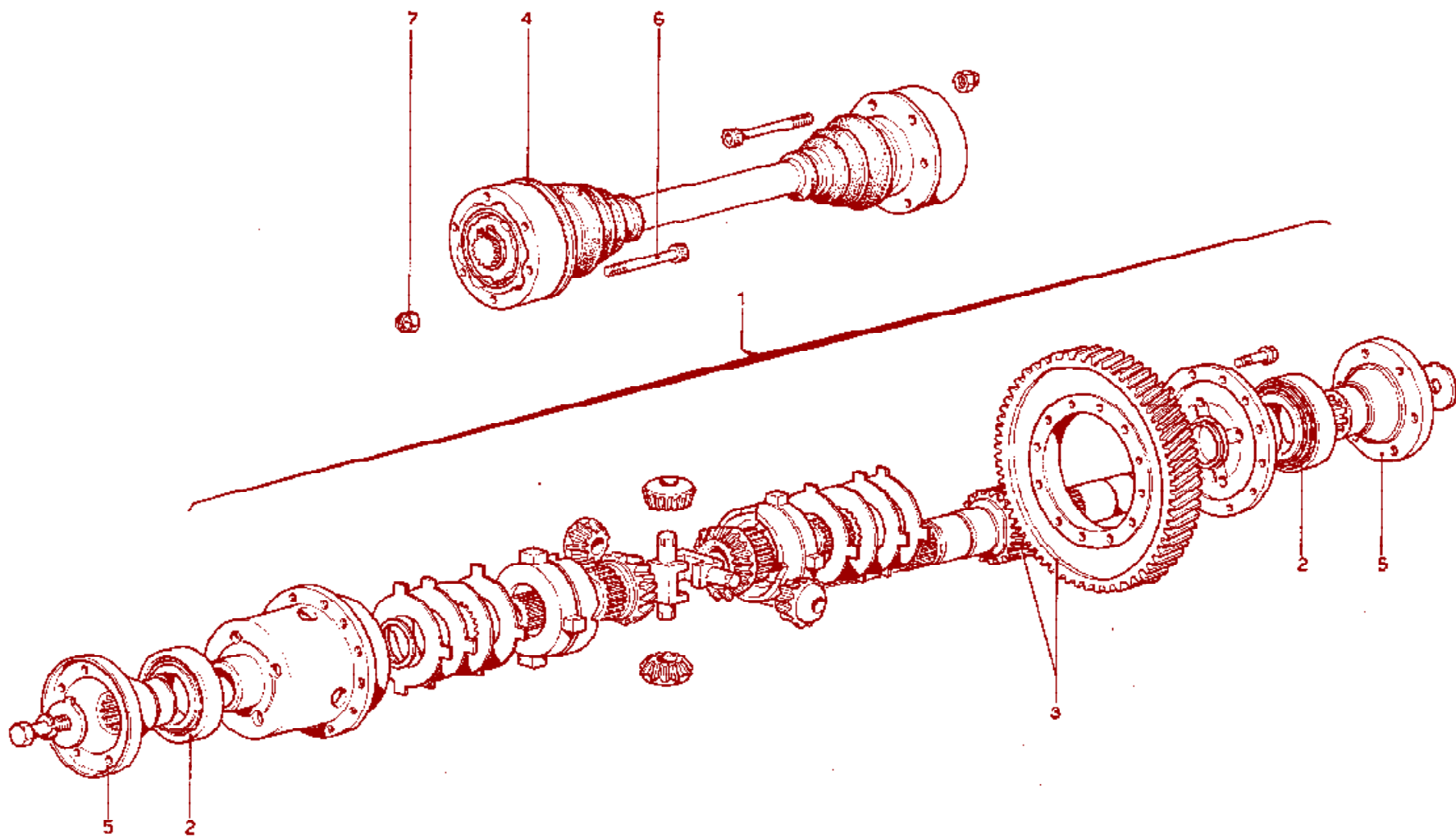
TAVOLA 25

N. Fig.	DISEGNO	Quantità	DENOMINAZIONE	NOTE
1	107397	1	Leva comando cambio	
2	103301	1	Pomello	
3	103312	1	Controdado	
4	107023	1	Perno con sede a snodo	
5	106845	2	Boccola	
6	10335010	2	Spina	
	107876	1	Scatola comando cambio completa	
7	106843	1	Scatola comando cambio	
8	106433	1	Selettore marca	
9	106844	1	Coperchio inferiore	
10	103321	1	Tirante registro	
11	103317	1	Puntalino richiamo leva	
12	103318	1	Molla	
13	103319	1	Dischetto ritegno molla	
14	103328	1	Anello seeger	
15	107013	1	Sede sferica	
16	104317	1	Molla	
17	104318	1	Rondella ritegno molla	
18	101819	2	Vite	
19	11066676	1	Anello seeger	
20	106168	1	Soffietto di protezione	
21	106887	1	Soffietto di protezione	
22	10291490	1	Fascetta	

N. Fig.	DISEGNO	Quantità	DENOMINAZIONE	NOTE
23	16136621	4	Vite	
24	12601371	4	Rondella ondulata	
25	10791221	1	Controdado (filetto destro)	
26	10791921	1	Controdado (filetto sinistro)	
27	14166179	2	Spina	
27	103327	2	Spina	
28	106814	2	Silentbloc	
29	106815	1	Barra comando cambio	
30	106819	2	Occhiello per giunto	
31	106820	1	Forcellino	
32	106821	2	Bullone	
32	107830	2	Bullone	
33	101309	2	Dado autobloccante	
34	104320	1	Interruttore RM	
35	12601571	1	Rondella ondulata	
36	105553	1	Bussola esterna	
37	105554	1	Bussola interna	
38	105555	1	Anello compensatore	
39	104215	1	Anello compensatore	
40	105556	2	Anello tenuta	
41	105556	1	Anello tenuta	
42	105557	1	Anello tenuta	
43	105733	1	Albero per leva comando bilancieri	

* Ad esaurimento
* Dopo esaurimento 14166170

* Ad esaurimento
* Dopo esaurimento 106821



Ferrari

Auto Sport

DIFFERENZIALE E SEMIASSI

Note: _____

TAV. 26

ESPOSENTE MODIFICA: _____

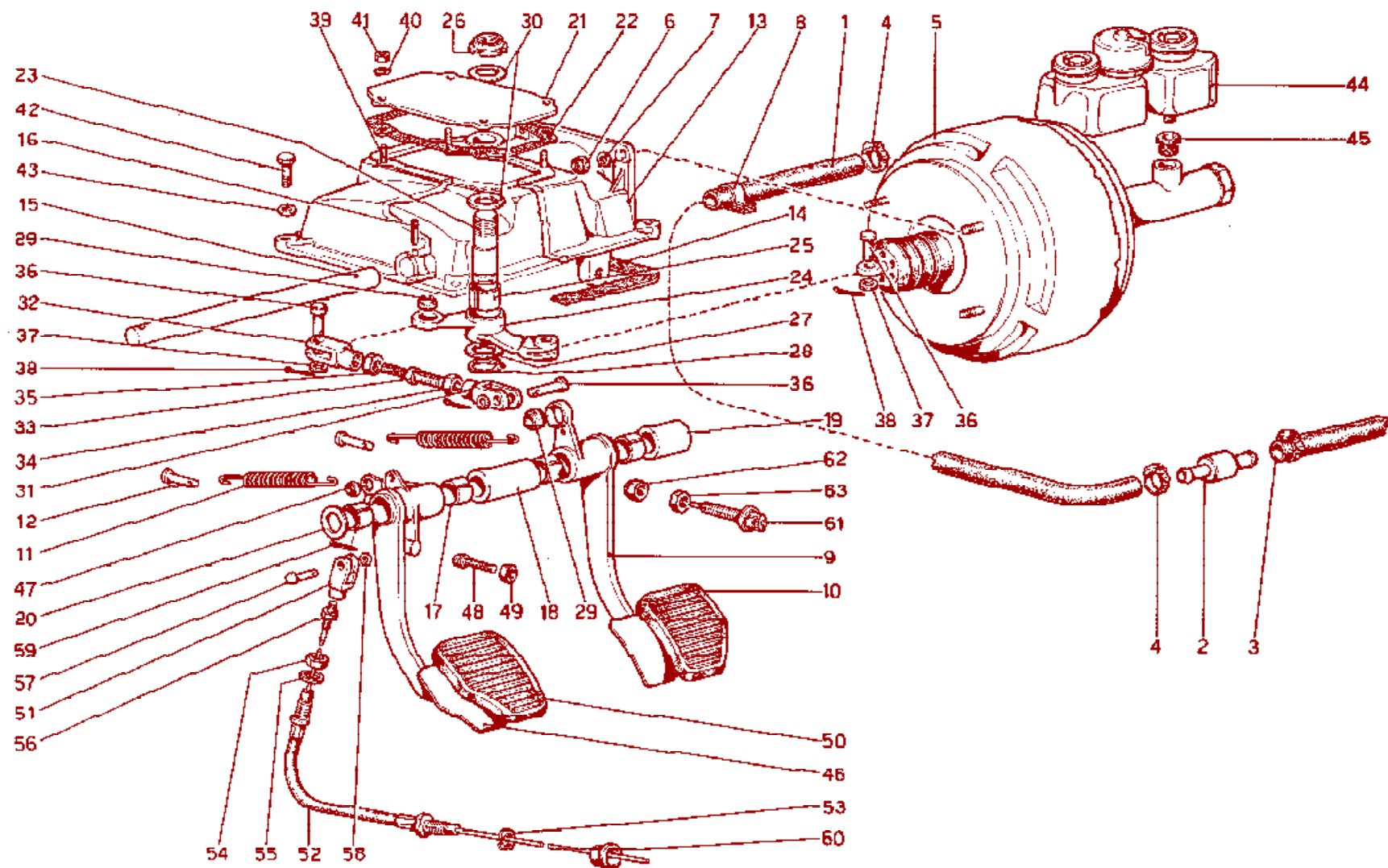
DATA: **LUGLIO 1974**

TAVOLA 26

N. Fig.	DISEGNO	Quantità	DENOMINAZIONE	NOTE
1	104301	1	Differenziale completo di bulloni	
2	101634	2	Cuscinetto	
3	107883	1	Coppia cilindrica	
4	103885	2	Assieme semiasse	

N. Fig.	DISEGNO	Quantità	DENOMINAZIONE	NOTE
5	101631	2	Flangia attacco semilasse	
6	101632	24	Bullone	
7	101633	24	Dado autobloccante	

* PARTICOLARI MODIFICATI



FERRARI
Dino 300 SL

PEDALIERA COMANDO FRIZIONE E FRENO

Nota: _____

TAV. 27

ESPONENTE MODIFICA:

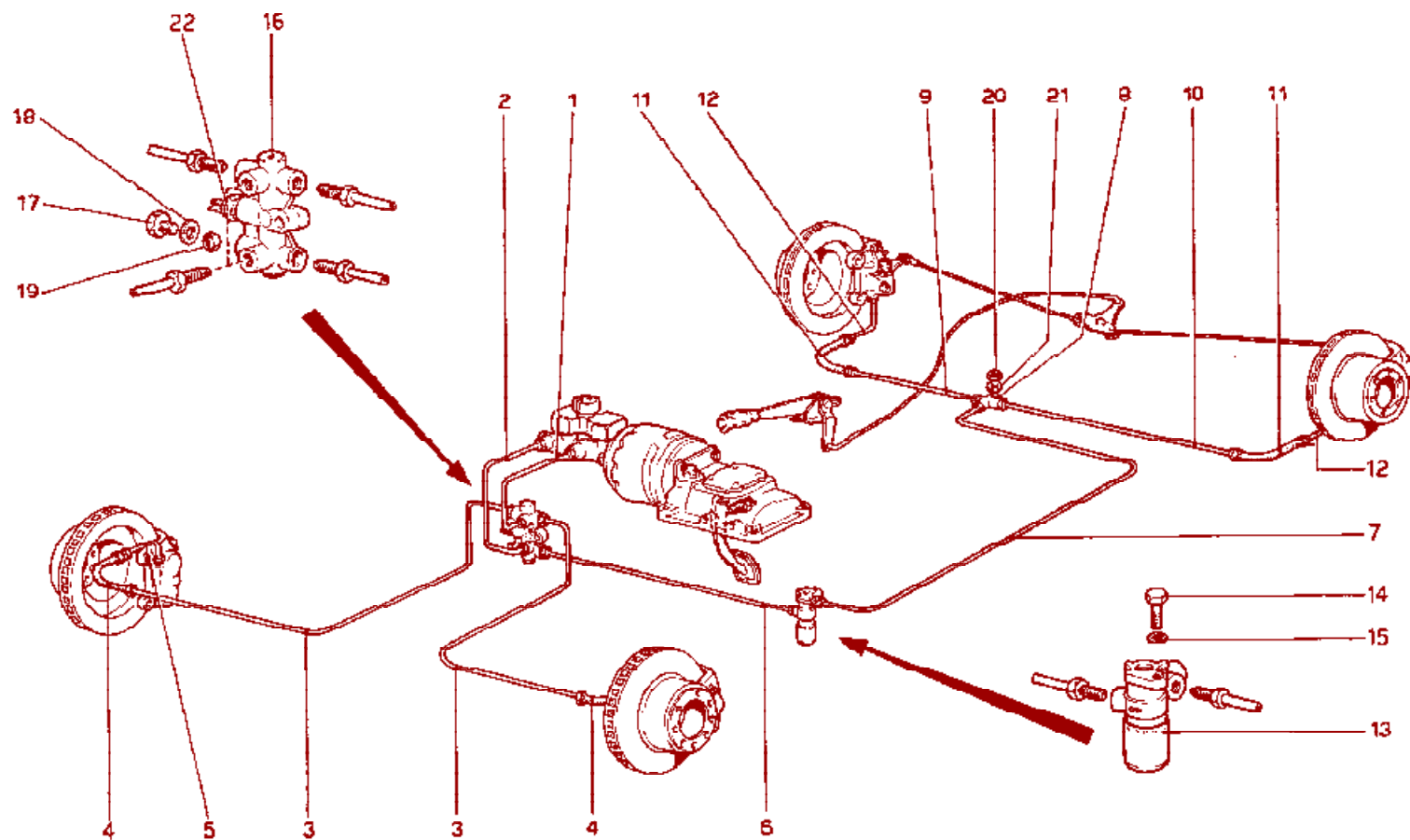
DATA: LUGLIO 1974

TAVOLA 27

N. FIG.	DISEGNO	Quantità	DENOMINAZIONE	NOTE
1	107040	1	Tubo dal servofreno alla valvola di non ritorno	
2	101538	1	Valvola non ritorno	
3	107041	1	Tubo dalla valvola al collettore	
4	100507	4	Fascetta	
5	106361	1	Servofreno	
6	10104411	4	Dado	
7	12601371	4	Rondella	
8	10418900	1	Fascetta	
9	107247	1	Pedale freno	
10	106950	1	Copripedale freno	
11	104895	2	Molla richiamo pedale	
12	104896	2	Perno tenuta molla	
—	107877		Supporto pedaliera completo	
13	106177	1	Supporto pedaliera	
14	104899	1	Guarnizione	
15	104900	1	Perno supporto pedali	
16	104901	1	Spina	
17	103163	4	Boccola	
18	104902	1	Distanziale	
19	104903	1	Distanziale	
20	106083	1	Rondella	
21	104904	1	Coperchio	
22	104905	1	Guarnizione	
23	106081	1	Perno supporto leva rinvio	
—	104936	1	Assieme leva rinvio servofreno	
24	106084	1	Leva rinvio servofreno	
25	100787	1	Boccola	
26	106082	1	Ghiera	
27	104909	1	Distanziale	
28	11066873	1	Anello seeger	
29	100424	2	Snodo sferico	
30	106084	2	Rondella	

N. FIG.	DISEGNO	Quantità	DENOMINAZIONE	NOTE
31	104910	1	Forcellino (filetto sinistro)	
32	104911	1	Forcellino	
33	104912	1	Vite registro	
34	103157	1	Dado (filetto sinistro)	
35	103160	1	Dado	
36	10033411	3	Perno	
37	103167	3	Rondella	
38	10796301	3	Copiglia	
39	11500021	4	Prigioniero	
40	12001271	4	Rondella ondulata	
41	15896211	4	Dado	
42	16139021	4	Bullone	
43	12601471	4	Rondella ondulata	
44	106624	1	Vaschetta olio froni	
45	106625	2	Anello di tenuta	
46	107246	1	Pedale frizione	
47	100423	1	Snodo sferico	
48	108409	1	Vite registro	
49	16100821	1	Dado	
50	106949	1	Copripedale	
51	100856	1	Forcellino	
52	106598	1	Cavo comando frizione	
53	12601671	1	Rondella elastica	
54	16103611	1	Dado	
55	12601571	1	Rondella elastica	
56	100861	1	Controdado	
57	103218	1	Perno	
58	12639701	1	Rondella	
59	10734201	1	Copiglia	
60	105369	3	Passafilo	
61	101663	1	Interruttore per luci arretrato	
62	101662	1	Dado paracolpi	
63	10791211	1	Dado registro	

* PARTICOLARI MODIFICATI



Ferrari
Dino 509H

IMPIANTO FRENI

Note: _____

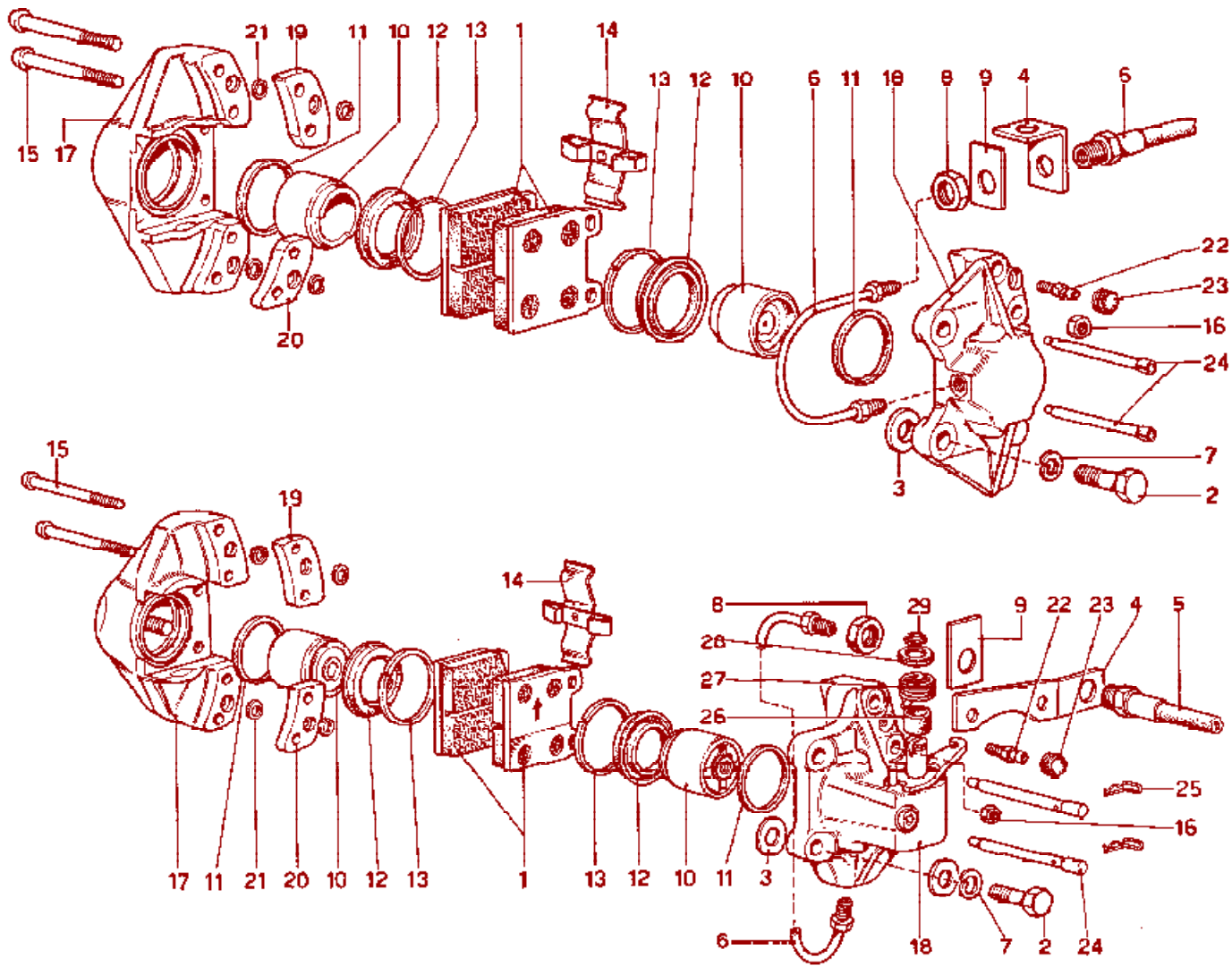
TAV. 28

ESPONENTE MODIFICA: _____

DATA: LUGLIO 1974

TAVOLA 28

N. Fig.	DISEGNO	Quantità	DENOMINAZIONE	NOTE	N. Fig.	DISEGNO	Quantità	DENOMINAZIONE	NOTE
1	104469	1	Tubetto dal servofreno alla valvola segnalatrice di pressione - circuito anteriore		11	101392	2	Tubo flessibile posteriore	
2	106670	1	Tubetto dal servofreno alla valvola segnalatrice di pressione - circuito posteriore		12	101401	2	Tubetto dal flessibile al caliper post.	
3	101406	2	Tubetto circuito anteriore		13	106372	1	Depressore per freni posteriori	
4	101393	2	Tubo flessibile circuito anteriore		14	16043021	1	Vite	
5	106671	2	Tubetto dal flessibile al caliper		15	10516671	1	Rondella	
6	104471	1	Tubetto dalla valvola al depressore		16	101415	1	Valvola segnalazione pressione olio freni	
7	104472	1	Tubetto dal depressore al 3 vie		17	106368	1	Tappo	
8	101394	1	Raccordo a 3 vie		18	10260180	1	Guarnizione	
9	104470	1	Tubetto dal 3 vie al flessibile destro		19	16104111	1	Dado	
10	106672	1	Tubetto dal 3 vie al flessibile sinistro		20	12574211	1	Dado	
					21	12639701	1	Rondella	
					22	107621	1	Segnalatore elettrico	



Ferrari

Dino 2000 16

PINZE FRENI ANTERIORI E POSTERIORI

Note: _____

TAV. 29

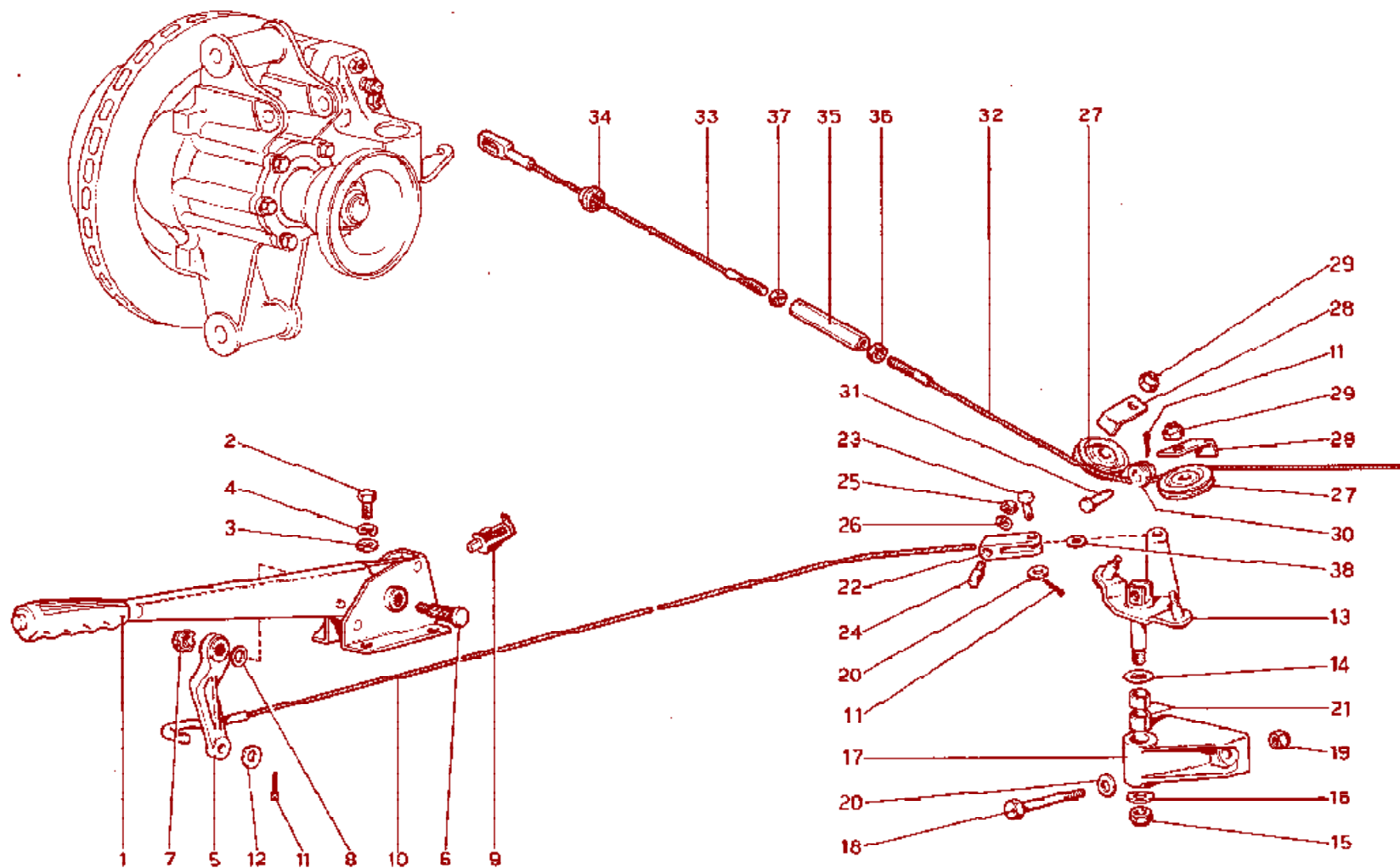
ESPOSENTE MODIFICA: _____

DATA: LUGLIO 1974

TAVOLA 29

N. Fig.	DISEGNO	Quantità	DENOMINAZIONE	NOTE	N. Fig.	DISEGNO	Quantità	DENOMINAZIONE	NOTE
—	106357	1	PINZE PER FRENI ANTERIORI Assieme pinza anteriore con pastiglie (D)		1	106354	2	Pastiglia per pinza destra (FERODO ID/332)	
—	106358	1	Assieme pinza anteriore con pastiglie (S)		—	106355	2	Pastiglia per pinza sinistra (FERODO ID/332)	
1	106356	4	Pastiglie anteriori (FERODO ID/332)		—	106628	1	Assieme pinza posteriore con pastiglie (D)	* Da montare solo quando non è reperibile la pastiglia FERODO ID/332
—	106626	1	Assieme pinza anteriore con pastiglie (D)	* Da montare solo quando non è reperibile la pastiglia FERODO ID/332	—	106629	1	Assieme pinza posteriore con pastiglie (S)	
—	106627	1	Assieme pinza posteriore con pastiglie (S)		1	106631	2	Pastiglia per pinza dest. (ENERGIT 394 FF)	* Con i complessivi N. 106626 N. 106627
1	106030	4	Pastiglie anteriori (ENERGIT 394 FF)	* Con i complessivi N. 106626 N. 106627	—	106632	2	Pastiglia per pinza sin. (ENERGIT 394 FF)	
2	104598	4	Bullone fissaggio pinze anteriori		2	104455	4	Bullone fissaggio pinze	
3	104456	4	Rondella rasamento		3	104456	4	Rondella di rasamento	
4	104476	2	Staffa sostegno flessibile sul fusco a snoda		4	104477	1	Staffa sostegno flessibile (D)	
5	101393	2	Tubo flessibile		—	104478	1	Staffa sostegno flessibile (S)	
6	106671	2	Tubetto dal flessibile alle pinze		5	101392	2	Tubo flessibile	
7	106854	4	Rondella elastica		6	101401	2	Tubetto dal flessibile alla pinza	
8	101413	4	Dado fissaggio tubi flessibili		7	10517071	4	Rondella elastica	
9	14199111	4	Piastrina di sicurezza		8	101413	4	Dado	
10	ATE	4	Cilindretto		9	14199111	4	Piastrina di sicurezza	
11	ATE	4	Anello di tenuta		10	ATE	4	Cilindretto	
12	ATE	4	Anello parapolvere		11	ATE	4	Anello di tenuta interno	
13	ATE	4	Anello di fermo		12	ATE	4	Anello parapolvere	
14	ATE	2	Molla pressione pastiglie		13	ATE	4	Anello di fermo	
15	ATE	4	Bullone bloccaggio corpi cilindretti		14	ATE	2	Molla pressione pastiglie	
16	ATE	4	Dadi per bulloni		15	ATE	4	Bulloni bloccaggio corpi pastiglie	
17	ATE	2	Corpo esterno cilindretti		16	ATE	4	Dadi per bulloni	
18	ATE	2	Corpo interno cilindretti		17	ATE	2	Corpo esterno cilindretti	
19	ATE	2	Distanziale superiore		18	ATE	2	Corpo interno cilindretti	
20	ATE	2	Distanziale inferiore		19	ATE	2	Distanziale superiore	
21	ATE	8	Anello di tenuta		20	ATE	2	Distanziale inferiore	
22	ATE	2	Valvola di spurgo		21	ATE	8	Anello tenuta sul distanziali	
23	ATE	2	Cappuccio per valvola di spurgo		22	ATE	2	Valvola di spurgo	
24	ATE	4	Spina per pastiglie		23	ATE	2	Cappuccio valvola spurgo	
			N.B. - I particolari ATE n. 15 - 16 - 17 - 18 - 19 - 20 - 21 - 24 non sono forniti a ricambio ma con i complessivi 106357 - 106358 oppure 106626 - 106627.		24	ATE	4	Spina per pastiglie	
—	106360	1	PINZE PER FRENI POSTERIORI Assieme pinza posteriore con pastiglie (D)		25	ATE	4	Fermo per spina	
—	106359	1	Assieme pinza posteriore con pastiglie (S)		26	ATE	2	Boccola	
			N.B. - I particolari ATE n. 15 - 16 - 17 - 18 - 19 - 20 - 21 - 24 - 25 - 26 - 27 - 28 - 29 non sono forniti a ricambio ma con i complessivi 106360 - 106359 oppure 106628 - 106629.		27	ATE	2	Molla	
					28	ATE	2	Rondella	
					29	ATE	2	Anello di fermo	

* PARTICOLARI MODIFICATI



Ferrari
Dino 302 F4

COMANDO FRENO A MANO

Note: _____

TAV. 30

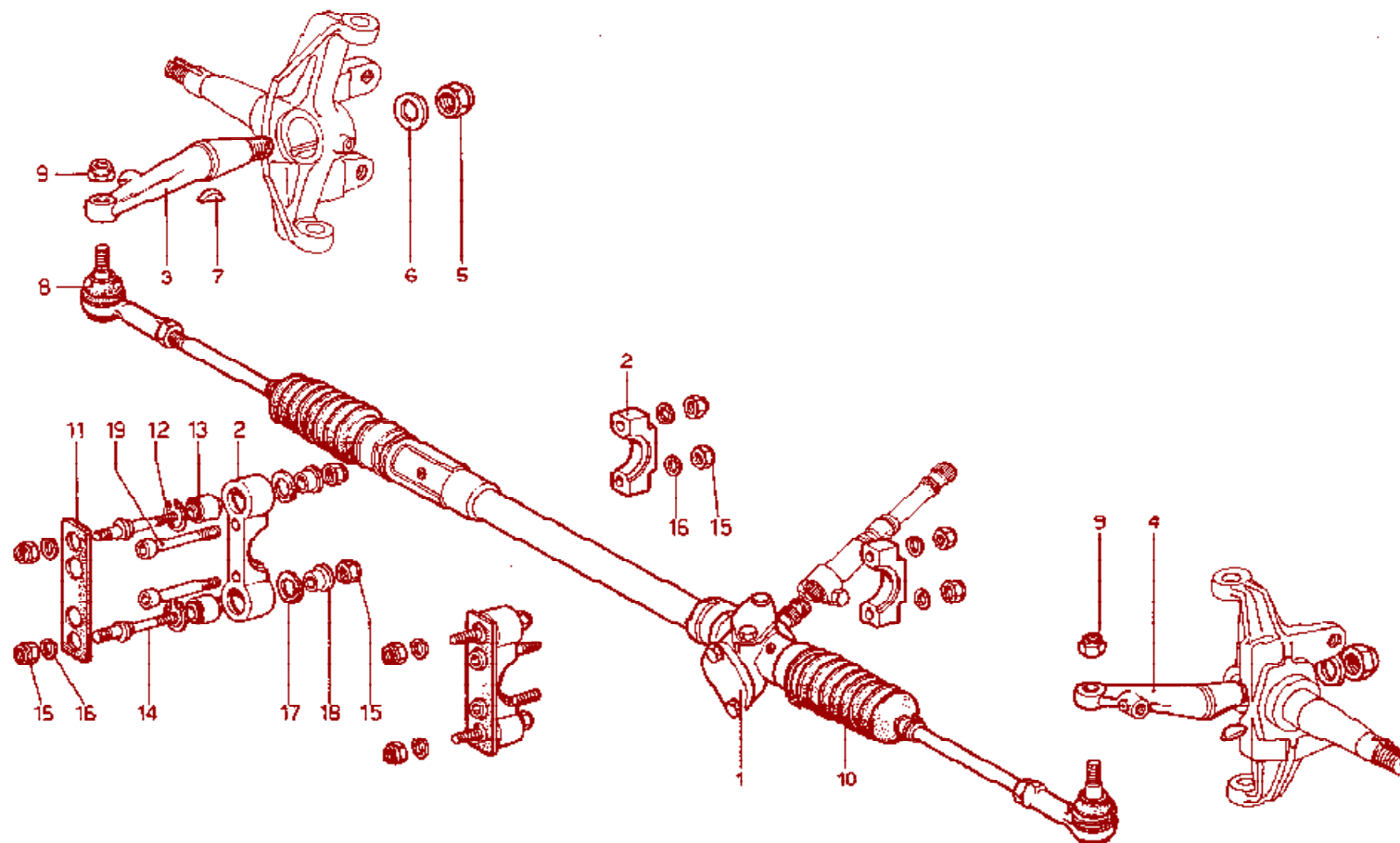
ESPOSIZIONE MODIFICA: _____

DATA: LUGLIO 1974

TAVOLA 30

N. Fig.	DISEGNO	QUANTITÀ	DENOMINAZIONE	NOTE	N. Fig.	DISEGNO	QUANTITÀ	DENOMINAZIONE	NOTE
—	107879	1	Leva freno a mano completa		20	10519601	3	Rondella	
1	105773	1	Leva freno a mano		21	103227	2	Boccola	
2	16043221	3	Bullone		22	106170	1	Forcellino	
3	10519621	3	Rondella		23	10050811	1	Perno	
4	10516671	3	Rondella elastica		24	105789	1	Perno filettato	
5	105775	1	Braccio per leva freno a mano		25	16100811	1	Dado	
6	105776	1	Perno		26	106852	1	Rondella elastica	
7	105778	1	Ghiera		27	104006	2	Carrucola	
8	106617	1	Rondella di rasamento		28	105790	2	Plastrina di protezione cavo	
9	101188	1	Interruttore per spia		29	12574211	2	Dado	
10	105779	1	Cavo anteriore		30	105791	1	Carrucola	
11	10734201	3	Copiglia		31	101195	1	Perno	
12	12625201	1	Rondella		32	105792	1	Cavo posteriore lunga	
13	103782	1	Leva posteriore		33	105793	1	Cavo posteriore corto	
14	106416	1	Rondella di rasamento		34	105794	2	Passafilo	
15	16105111	1	Dado		35	10091011	1	Manicotto	
16	10520001	1	Rondella		36	10725911	1	Controdado (filetto destro)	
17	106415	1	Supporto		37	10727311	1	Controdado (filetto sinistro)	
18	16044621	2	Bullone		38	107618	1	Rondella	* Vale dal N. 08370
19	16104411	2	Dado						

* PARTICOLARI MODIFICATI



Ferrari

Dino 308 GT4

SCATOLA GUIDA E ORGANI DI STERZO

Note: _____

TAV. 31

ESPONENTE MODIFICA: _____

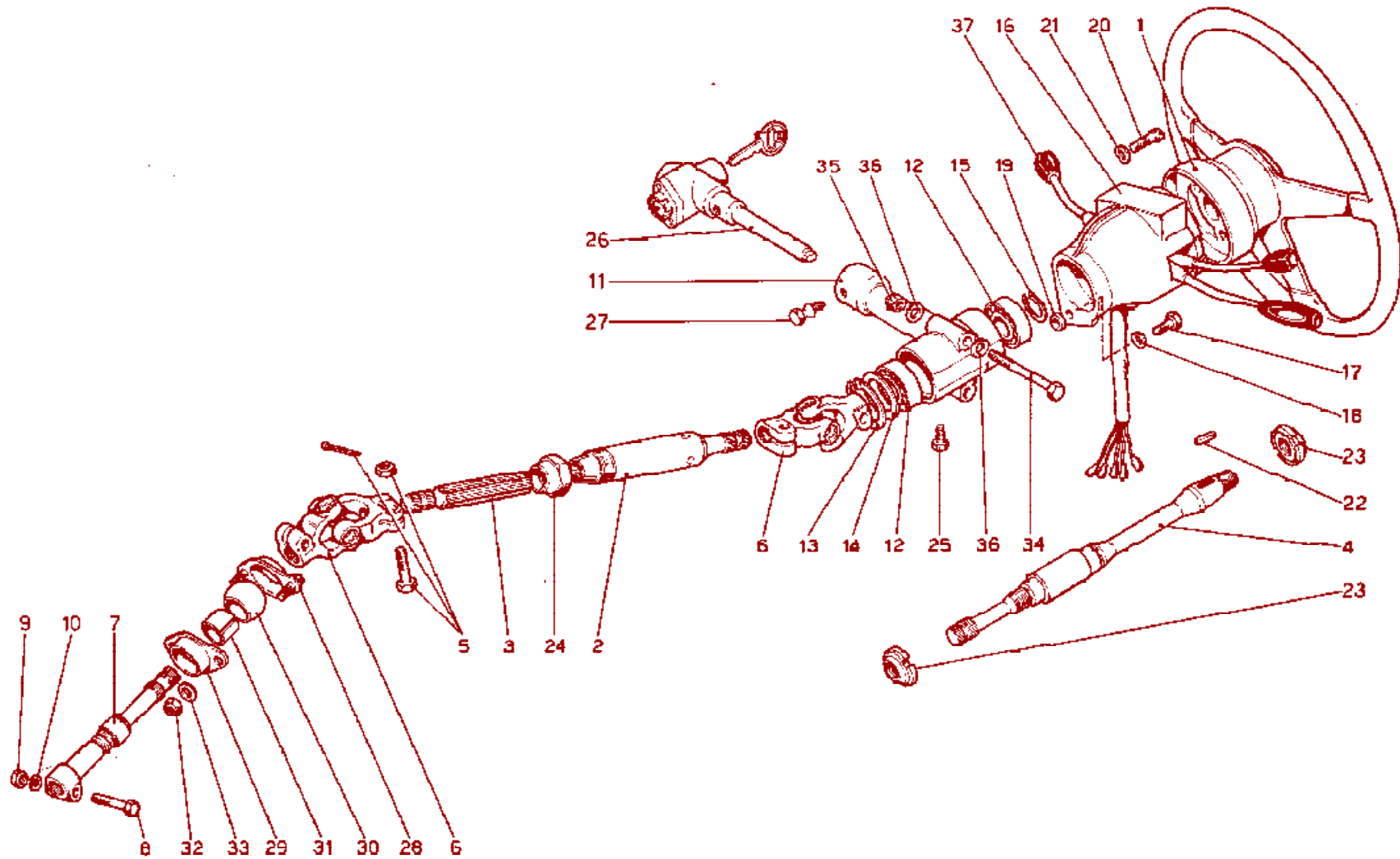
DATA: LUGLIO 1974

TAVOLA 31

N. Fig.	DISEGNO	Quantità	DENOMINAZIONE	NOTE
1	104498	1	Complessivo scatola guida	
2	108801	2	Supporto	
3	104502	1	Leva sul fuso destro	
4	104501	1	Leva sul fuso sinistro	
5	106957	2	Dado autobloccante	
6	104485	2	Rondella	
7	104484	2	Chiavetta	
8	104499	2	Assieme giunto sferico	
9	104500	2	Dado	
10	—	2	Soffietto di protezione	

N. Fig.	DISEGNO	Quantità	DENOMINAZIONE	NOTE
11	106802	2	Distanziale	
12	11057875	4	Anello seeger	
13	103369	4	Snodo elastico	
14	103280	4	Colonna	
15	16104121	12	Dado	
16	10519621	8	Rondella	
17	103287	4	Distanziale elastico	
18	103289	4	Distanziale per supporto	
19	106803	4	Vite brugola	

* PARTICOLARI MODIFICATI



Ferrari

Dino 2000 16V

COMANDO STERZO

Note: _____

TAV. 32

ESPOSANTE MODIFICA: _____

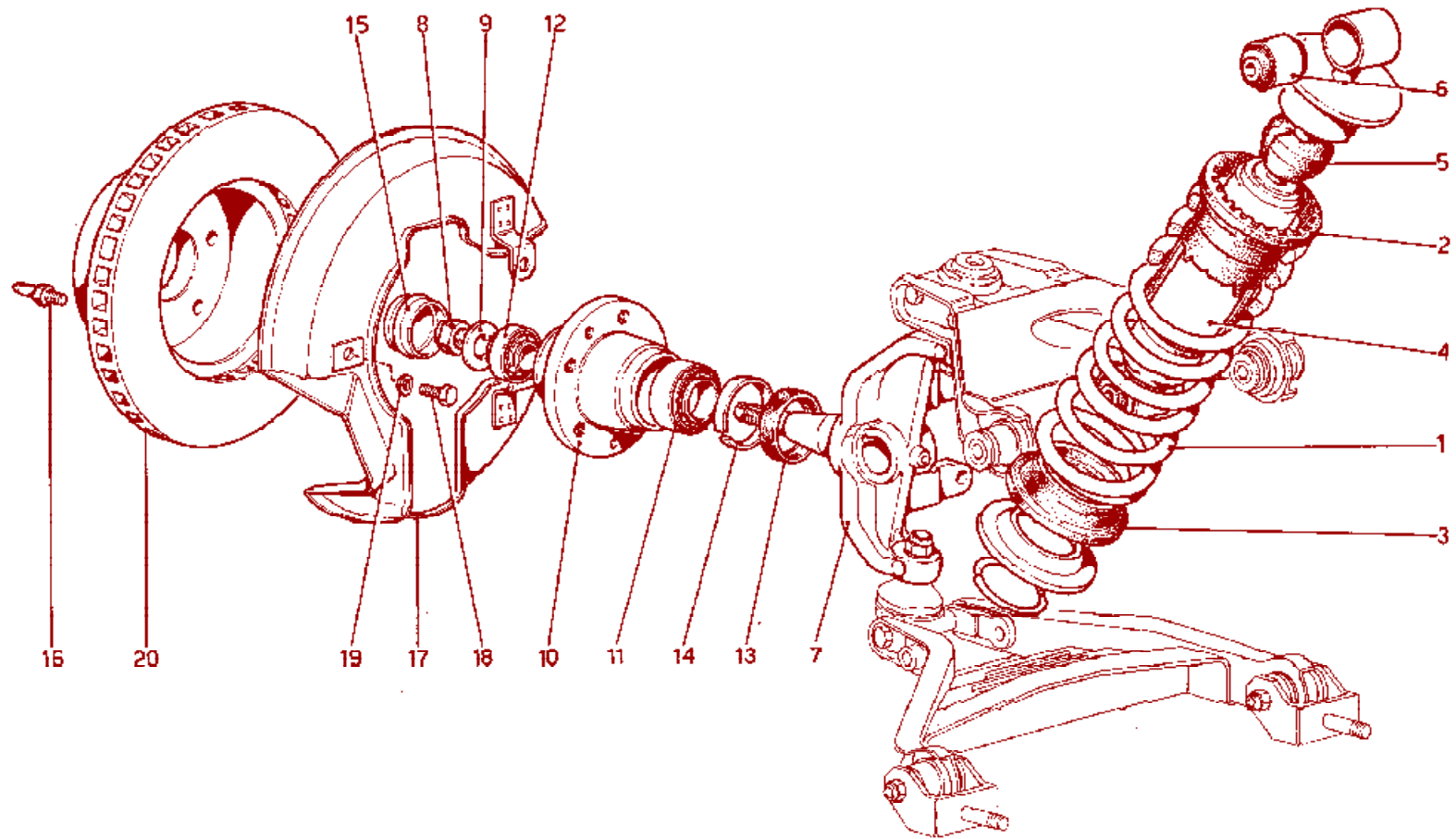
DATA: LUGLIO 1974

TAVOLA 32

N. Fig.	DISEGNO	Quantità	DENOMINAZIONE	NOTE
1	106564	1	Assemble volante guida	
—	107880	1	Tubo guida completo	
2	106867	1	Tubo guida	
3	106869	1	Albero guida	
4	106609	1	Plantone guida	
5	105032	2	Assieme fissaggio snodi	
6	103343	2	Snodo sferico	
7	107308	1	Estensione del pignone scatola guida completo	
8	103371	1	Bullone	
9	103373	1	Dado	
10	103372	1	Rondella	
11	106611	1	Supporto piantone guida e antifurto	
12	101104	2	Cuscinetto	
13	11060576	1	Anello seeger	
14	101101	1	Rondella di rasamento 0,5 mm	
—	107489	1	Idem spessore mm 0,4	
—	107489	1	Idem spessore mm 0,3	
—	107490	1	Idem spessore mm 0,2	
15	11067376	1	Anello seeger	
16	106018	1	Cannotto porta commutatori	
17	10902321	1	Bullone fissaggio cannotto	
18	12601271	1	Rondella	

N. Fig.	DISEGNO	Quantità	DENOMINAZIONE	NOTE
19	103299	1	Distanziale	
20	10389901	2	Vite fissaggio commutatore	
21	12641670	2	Rondella elastica	
22	101106	1	Chiavetta	
23	106610	2	Ghiera	
24	106870	1	Dado di registro	
25	10979421	1	Bullone fissaggio rivestimento	
26	106614	1	Antifurto	
27	106615	1	Bullone fissaggio antifurto	
—	107381	1	Flangia per articolazione sferica completa	
28	105667	1	Flangia per articolazione sferica superiore	
29	103292	1	Flangia per articolazione sferica inferiore	
30	103297	1	Sfera per articolazione	
31	103370	1	Boccola sulla sfera	
32	10104121	2	Dado	
33	10519621	2	Rondella	
34	103576	2	Bullone	
35	10104421	2	Dado	
36	10519621	4	Rondella	
37	106539	1	Devio-gancio	

* PARTICOLARI MODIFICATI



Ferrari



SOSPENSIONE ANTERIORE - AMMORTIZZATORE E DISCO FRENO

Note: _____

TAV. 33

ESPONENTE MODIFICA: _____

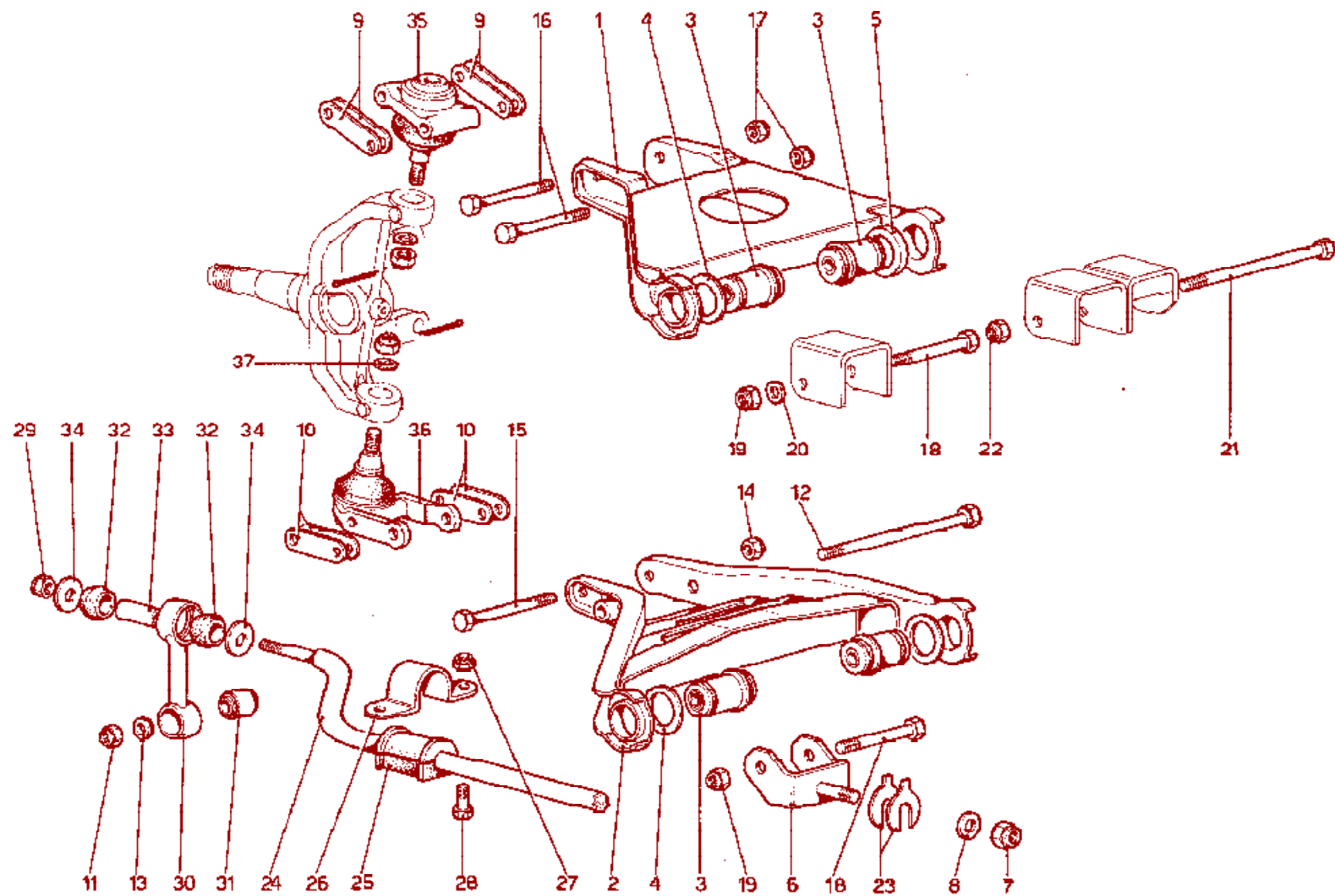
DATA: LUGLIO 1974

TAVOLA 33

N. Fig.	DISEGNO	Quantità	DENOMINAZIONE	NOTE
1	106260	2	Molla sospensione	
2	105223	2	Distanziale superiore	
3	103264	2	Distanziale inferiore	
4	106261	2	Ammortizzatore anteriore	
5	104414	2	Tampone fine corsa	
6	100809	4	Estendiblok per ammortizzatore	
7	104374	1	Fuso a snodo destro	
—	104375	1	Fuso a snodo sinistro	
8	14044171	1	Dado destro	
—	14044871	1	Dado sinistro	
9	101446	2	Rondella	
10	104349	2	Mozzo ruote anteriori	

N. Fig.	DISEGNO	Quantità	DENOMINAZIONE	NOTE
11	105844	2	Cuscinetto interno	
12	105845	2	Cuscinetto esterno	
13	104359	2	Anello di tenuta	
14	104360	2	Distanziale	
15	104361	2	Coppa per mozzo	
16	104388	4	Vite di centraggio	
17	104596	1	Protezione disco freno destro	
—	104597	1	Protezione disco freno sinistro	
18	16043221	2	Vite	
19	10516671	2	Rondella	
20	106072	2	Disco freno anteriore	

* PARTICOLARI MODIFICATI



Ferrari

Dino 206 GT

SOSPENSIONE ANTERIORE - LEVE

Note: _____

TAV. 34

ESPONENTE MODIFICA: _____

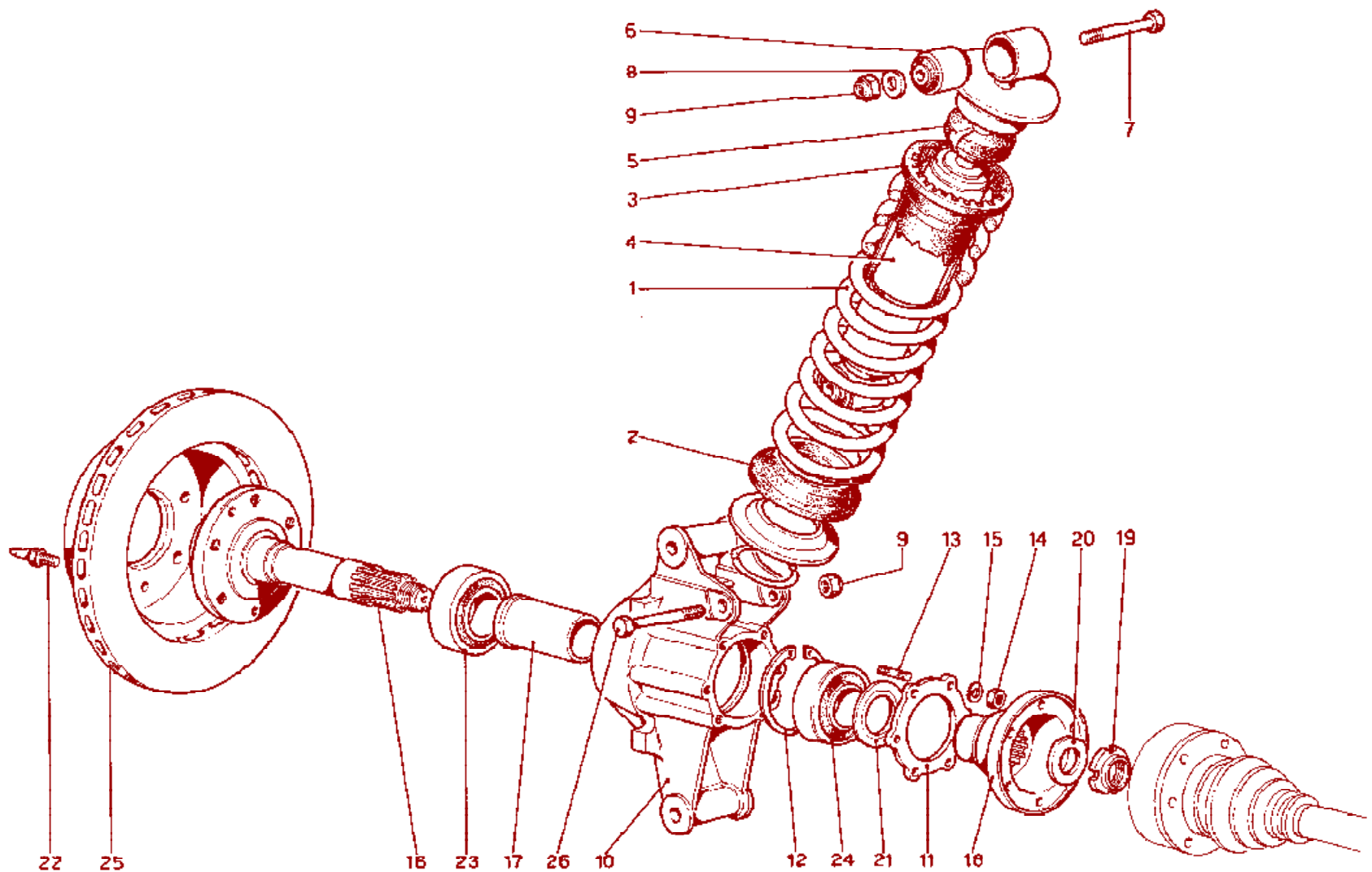
DATA: LUGLIO 1974

TAVOLA 34

N. Fig.	DISEGNO	Quantità	DENOMINAZIONE	NOTE
1	104392	1	Leva superiore destra	
—	104393	1	Leva superiore sinistra	
2	104401	1	Leva inferiore destra	
—	104402	1	Leva inferiore sinistra	
3	104398	8	Flandblok per leve	
4	104399	6	Rondella distanziale	
5	104400	2	Distanziale per bracci superiori posteriori	
6	104409	4	Forcella inferiore	
7	12575821	4	Dado	
8	101041	4	Rondella	
9	103256	8	Piastrina superiore registraz. chasse	
10	101022	8	Piastrina inferiore registraz. chasse	
11	16105121	2	Dado	
12	106020	2	Bullone	* Ad esaurimento
12	107898	2	Bullone	* Dopo esaurimento 106020
13	106021	2	Rondella	* Ad esaurimento 106020
14	12574521	2	Dado	
15	15971621	2	Bullone	
16	15971421	4	Bullone	
17	12574521	4	Dado	
18	106419	6	Bullone	
19	16105121	0	Dado	
20	106426	2	Rondella per leva superiore	

N. Fig.	DISEGNO	Quantità	DENOMINAZIONE	NOTE
21	105901	2	Bullone	
22	16105121	2	Dado	
23	107025	8	Rondella di rasamento per forcelle inferiori spessore mm 1	
—	107418	8	Idem spessore mm 1,5	
—	107419	8	Idem spessore mm 2	
—	107420	8	Idem spessore mm 2,5	
—	107421	8	Idem spessore mm 3	
—	107422	8	Idem spessore mm 3,25	
24	105053	1	Barra stabilizzatrice	
25	106390	2	Tampone tenuta barra	
26	106577	2	Cavallotto tenuta barra	
27	12575621	4	Dado	
28	15970521	4	Bullone	
29	16105121	2	Dado	
30	103245	2	Biscottino per barra	
31	100773	2	Silentblok per biscottino	
32	100984	4	Gommino per barra	
33	100985	2	Tubo distanziale	
34	105334	4	Rondella	
35	101441	2	Giunto sferico superiore	
36	101442	2	Giunto sferico inferiore	
37	101445	4	Rondella	

* PARTICOLARI MODIFICATI



Ferrari
Dino 20.574

SOSPENSIONE POSTERIORE - AMMORTIZZATORE E DISCO FRENO

Note: _____

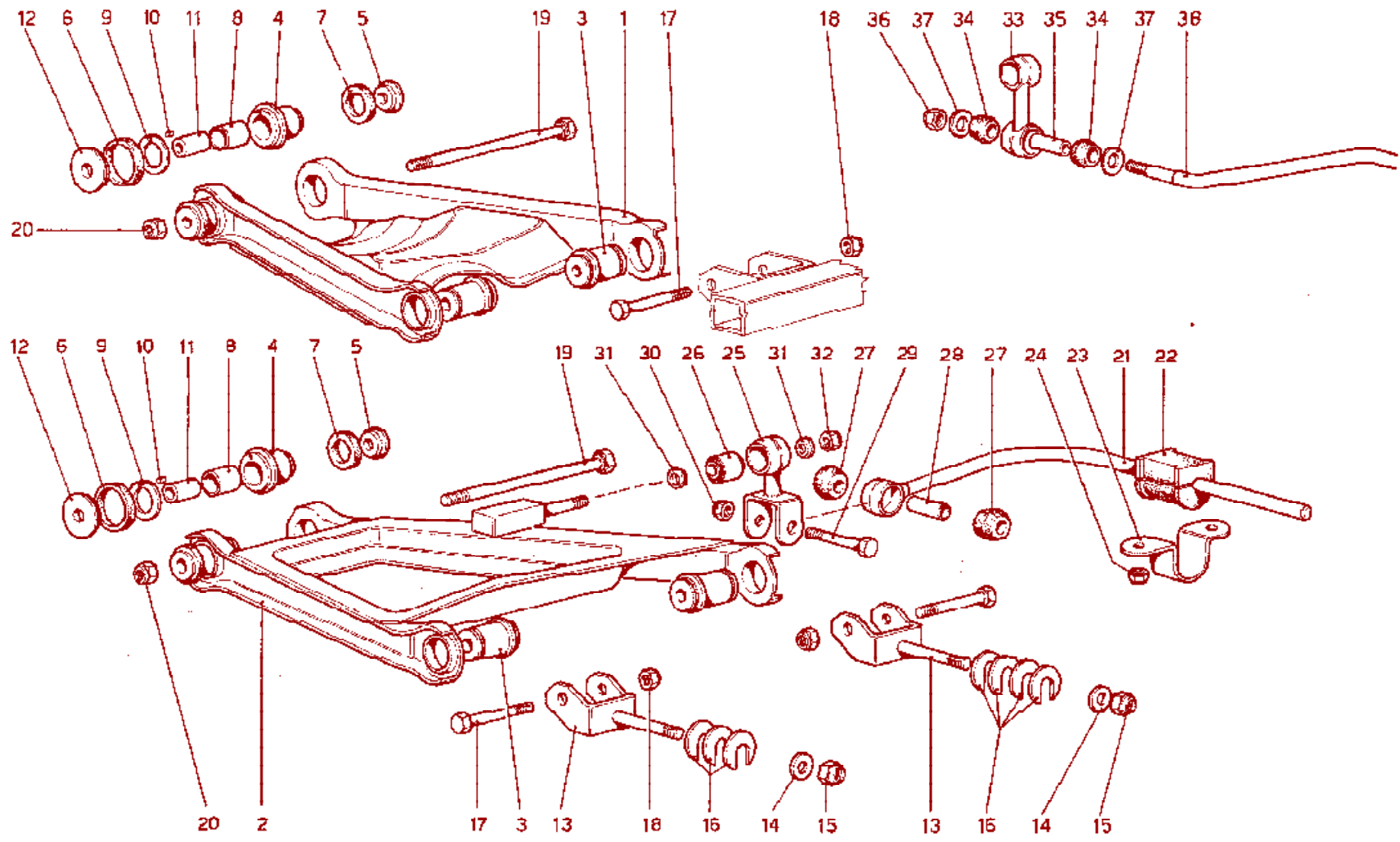
TAV. 35
 ESPONENTE MODIFICA: _____
 DATA: LUGLIO 1974

TAVOLA 35

N. Fig.	DISEGNO	Quantità	DENOMINAZIONE	NOTE
1	104946	2	Molla sospensione	
2	103284	2	Distanziale inferiore	
3	103263	2	Distanziale superiore	
4	104441	2	Ammortizzatore	
5	104442	2	Tampone fine corsa	
6	100808	4	Estendiblok per ammortizzatore	
7	100808	2	Bullone fiss. ammortizzatore	* Ad esaurimento
7	108419	2	Bullone fiss. ammortizzatore	* Dopo esaurimento 100808
8	101445	2	Rondella	* Ad esaurimento 100808
9	18105121	4	Dado	
10	108149	1	Portamozzo destro	
—	108150	1	Portamozzo sinistro	
11	101540	2	Flangia tenuta cuscinetto	
12	11061575	2	Anello seeger	

N. Fig.	DISEGNO	Quantità	DENOMINAZIONE	NOTE
13	13543121	12	Prigioniero	
14	18100821	12	Dado	
15	108852	12	Rondella	
16	106128	2	Albero con mozzo posteriore	
17	106129	2	Distanziale	
18	104804	2	Flangia attacco semilassi	
19	102289	2	Ghiera	
20	105511	2	Rondella	
21	101210	2	Paraspruzzi	
22	104370	4	Vite di centraggio	
23	101221	2	Cuscinetto esterno	
24	101220	2	Cuscinetto interno	
25	104458	2	Disco freno	
26	100808	2	Bullone	

* PARTICOLARI MODIFICATI



SOSPENSIONE POSTERIORE - LEVE

Note: _____

TAV. 36

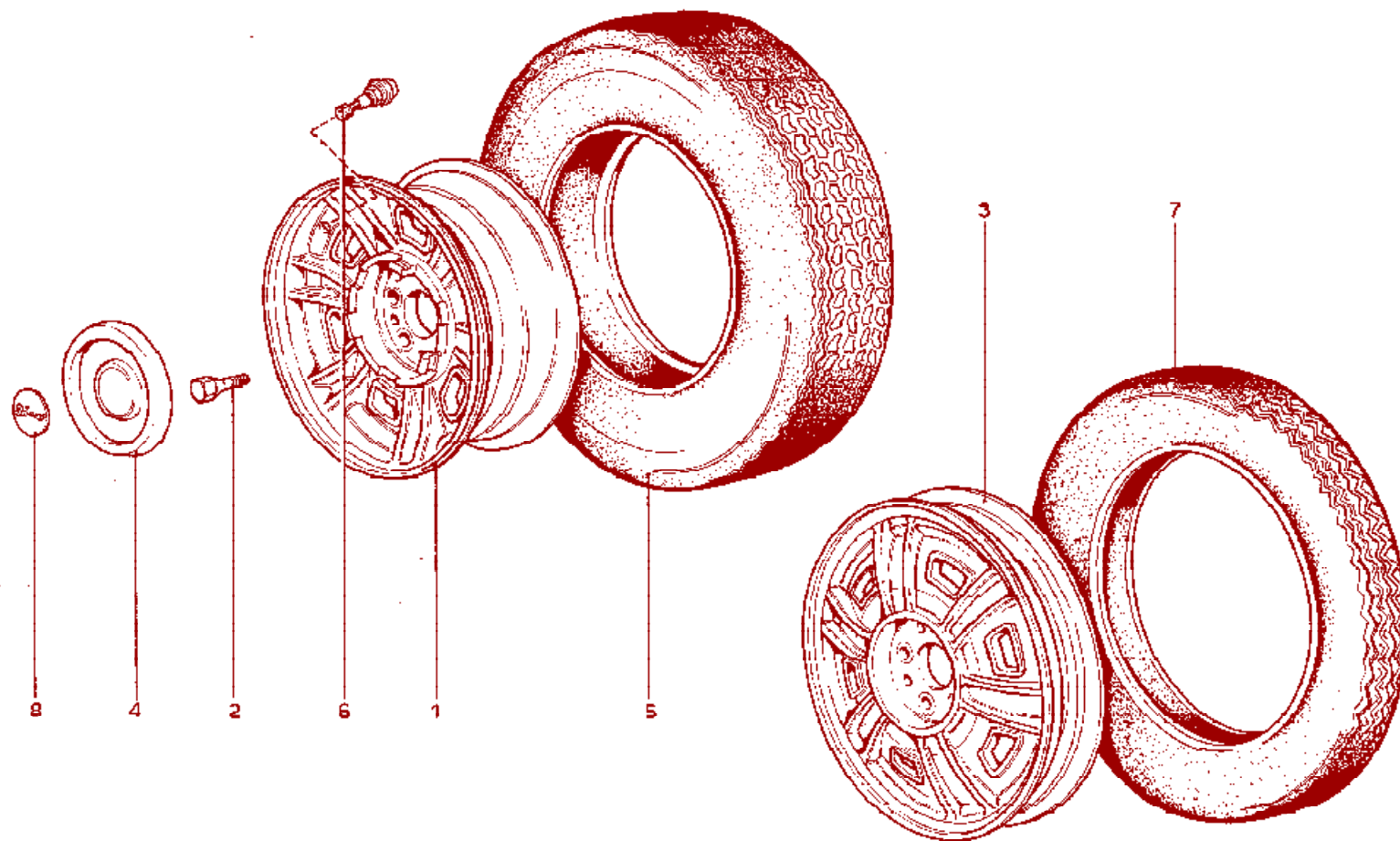
ESPONENTE MODIFICA:

DATA: LUGLIO 1974

TAVOLA 36

N. Fig.	DISEGNO	Quantità	DENOMINAZIONE	NOTE	N. Fig.	DISEGNO	Quantità	DENOMINAZIONE	NOTE
1	104423	1	Leva superiore destra		—	107342	14	Idem spessore mm 3,25	
—	104422	1	Leva superiore sinistra		17	106419	8	Bullone	
2	104428	1	Leva inferiore destra		18	16105121	8	Dado	
—	104429	1	Leva inferiore sinistra		19	105344	4	Bullone	
3	103170	8	Boccola attacco leva		20	16105121	4	Dado	
4	105340	8	Boccola esterna		21	105057	1	Barra stabilizzatrice	* Vale fino al N. 08660
5	105341	8	Rondella tenuta boccola		22	106391	2	Tampone tenuta barra	
6	105342	8	Gommino parapolvere grande		23	104417	2	Cavallotto tenuta barra	
7	105343	8	Gommino parapolvere piccolo		24	12575621	4	Dado	* Vale fino al N. 08660
8	100767	8	Boccola		25	104420	2	Biscottino per barra	
9	101009	8	Anello reggisplinta		26	100773	2	Silentblok per biscottino	
10	100796	8	Grano		27	100984	4	Gommino	* Vale fino al N. 08660
11	107437	8	Distanziale		28	100985	2	Tube distanziale	* Vale fino al N. 08660
12	107438	8	Rondella di rasamento		29	105962	2	Bullone	* Vale fino al N. 08660
13	104439	4	Forcella inferiore		30	16105121	2	Dado	* Vale fino al N. 08660
14	101041	4	Rondella		31	104421	4	Distanziale	
15	12575821	4	Dado		32	12575721	2	Dado	
16	107340	14	Rondella di rasamento per forcella inferiore spessore mm 2,5		33	107334	2	Biscottino per barra	* Vale dal N. 08662
—	101039	14	Idem spessore mm 1		34	107335	4	Gommino	* Vale dal N. 08662
—	107338	14	Idem spessore mm 1,5		35	107336	2	Tube distanziale	* Vale dal N. 08662
—	107339	14	Idem spessore mm 2		36	16104121	2	Dado	* Vale dal N. 08662
—	107341	14	Idem spessore mm 3		37	107409	4	Rondella tenuta gommino	* Vale dal N. 08662
					38	107416	1	Barra stabilizzatrice	* Vale dal N. 08662

* PARTICOLARI MODIFICATI



Ferrari
Auto Sport

RUOTE

Note: _____

TAV. 37

ESPONENTE MODIFICA: _____

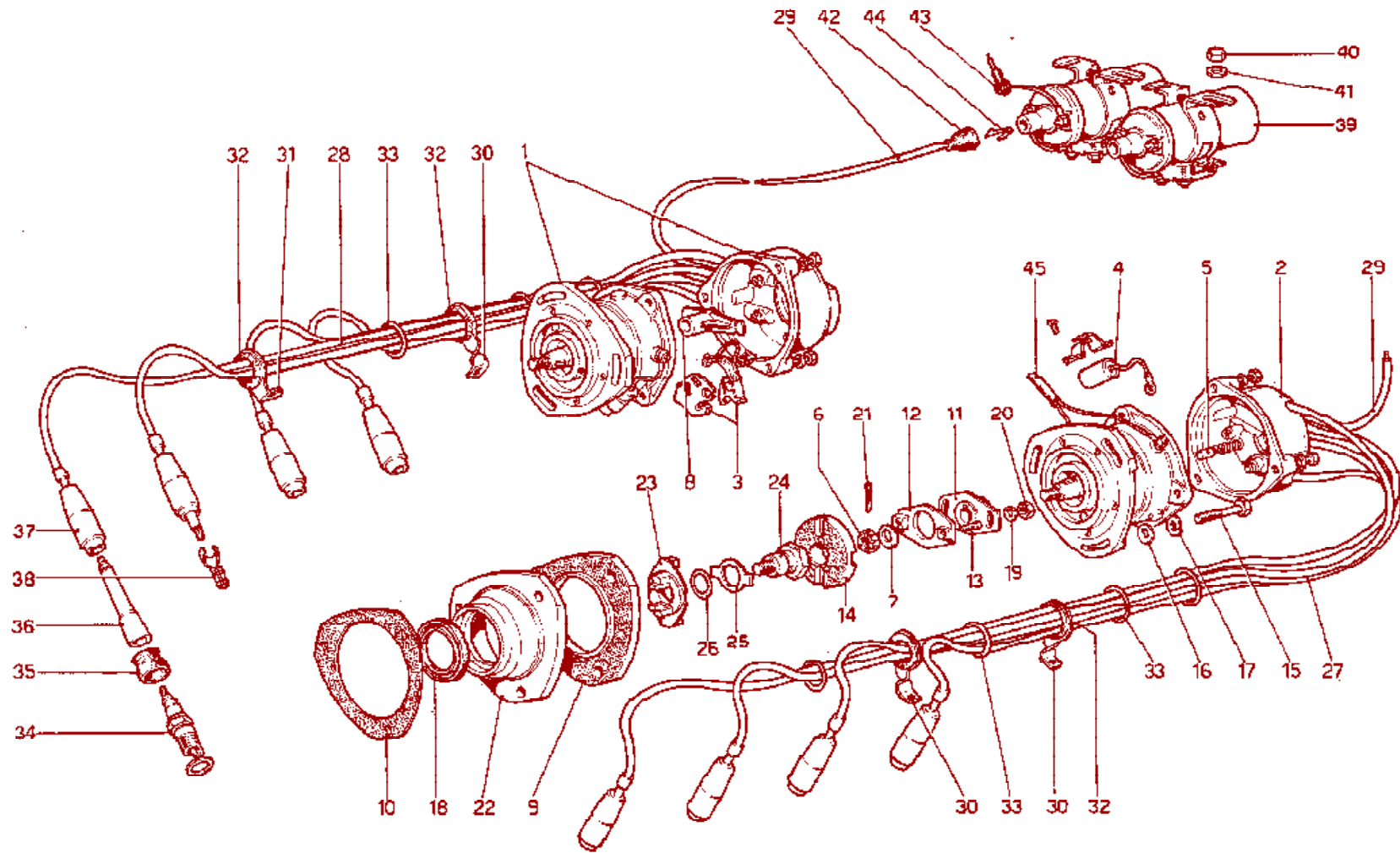
DATA: LUGLIO 1974

TAVOLA 37

N. Fig.	DISEGNO	Quantità	DENOMINAZIONE	NOTE
1	104820	4	Ruota 14" x 6½" (CROMODORA)	
—	106927	2	Ruota anteriore CAMPAGNOLO 14" x 6½" (a richiesta)	
—	106928	4	Ruota anteriore e posteriore CAMPAGNOLO 14" x 7½" (a richiesta)	
2	104369	10	Colonneta per ruote anteriori	
—	106929	10	Colonneta per ruote anteriori CAMPAGNOLO	
—	104371	10	Colonneta per ruote posteriori	
—	106930	10	Colonneta per ruote poster. CAMPAGNOLO	
3	105593	1	Ruota di scorta 3¼ B x 18"	

N. Fig.	DISEGNO	Quantità	DENOMINAZIONE	NOTE
—	105239	4	Coppa per ruota completa	* Solo con ruota N. 104820
4	105240	4	Coppa per ruota	* Solo con ruota N. 104820
5	104372	4	Copertura tubeless MICHELIN 205/70 VR 14	
	oppure			
5	107199	4	Copertura tubeless GOODYEAR 205/70 VR 14 GRAND PRIX 800	
6	105089	5	Valvola per coperture tubeless	
7	105595	1	Copertura per ruota di scorta - MICHELIN 105 R 18 x T	
8	104367	4	Lente sulla coppa ruota	* Solo con ruota N. 104820

* PARTICOLARI MODIFICATI



Ferrari
Dino 500 cc

ACCENSIONE MOTORE

Note: _____

TAV. 38

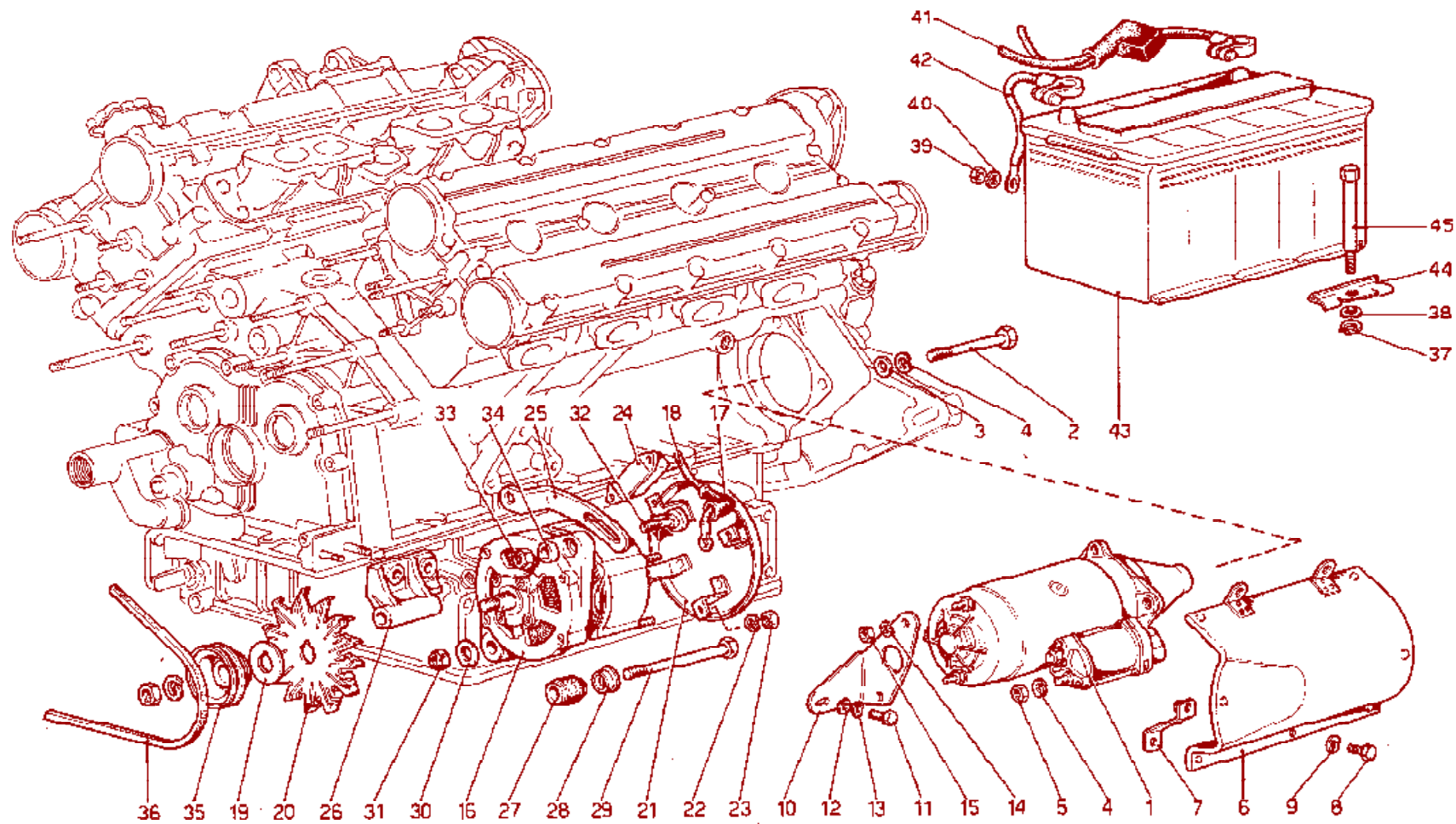
ESPOSENTE MODIFICA: _____

DATA: LUGLIO 1974

TAVOLA 38

N. Fig.	DISEGNO	Quantità	DENOMINAZIONE	NOTE
1	105995	2	Distributore di accensione completo (MARELLI S 159 A)	
2	71071802	2	Calotta distributore	
3	71094503	2	Ruttore completo (conness. lunga)	
—	71143801	2	Ruttore completo (conness. corta)	
4		2	Condensatore	
—	56180603	2	Condensatore	
5	MARELLI	2	Carboncino con molla	
6	95118101	2	Dado	
7	95219104	2	Rondella	
8	70388002	2	Spazzola rotante	
9	103815	2	Distanziale	
10	103815	2	Guarnizione	
11	103824	2	Flangia sull'alberino	
12	100265	2	Flangia intermedia	
13	103577	4	Prigioniero	
14	106189	2	Elemento centrale	
15	16044271	2	Bullone	
16	10519601	2	Rondella	
17	11188071	2	Rondella conica	
18	105932	2	Anello di tenuta	
19	11187771	4	Rondella conica	
20	15896211	4	Dado	
21	10734301	2	Copiglia	
22	103813	2	Supporto distributore	
23	106180	2	Manicotto con giunto frontale	
24	103811	2	Vite fissaggio manicotto	
25	103812	2	Piastrina di sicurezza	
26	103037	2	Anello toroidale	
27	107364	1	Assieme cavi accensione lato sinist.	
28	107365	1	Assieme cavi accensione lato destro	
29	107368	2	Cavo collegamento bobina-distribut.	
30	107361	3	Staffa	
31	103004	1	Staffa	
32	100266	4	Passeafile	
33	103702	7	Anello di tenuta cavi	
34	100604	8	Gandola di accensione (CHAMPION N 6 Y)	
35		8	Cappuccio protezione candele	
36	106958	8	Prolunga per cavi	* Ad esaurimento
36	107310	8	Prolunga per cavi	* Dopo esaurimento 106958
37	12056888	8	Terminale	
38	12056340	8	Capocorda	
39	100262	2	Bobina accensione (MARELLI)	
40	12574211	3	Dado autobloccante	
41	12643721	3	Rondella	
42	103008	2	Cappuccio di protezione	
43	100285	8	Cappuccio di protezione	
44	—	2	Spillo per terminate	
45	107539	1	Cavo collegamento splinterogeni	* Vale dal N. 08370

* PARTICOLARI MODIFICATI



Ferrari
Dino 302 GT 4

GENERAZIONE DI CORRENTE

Note: _____

TAV. 39

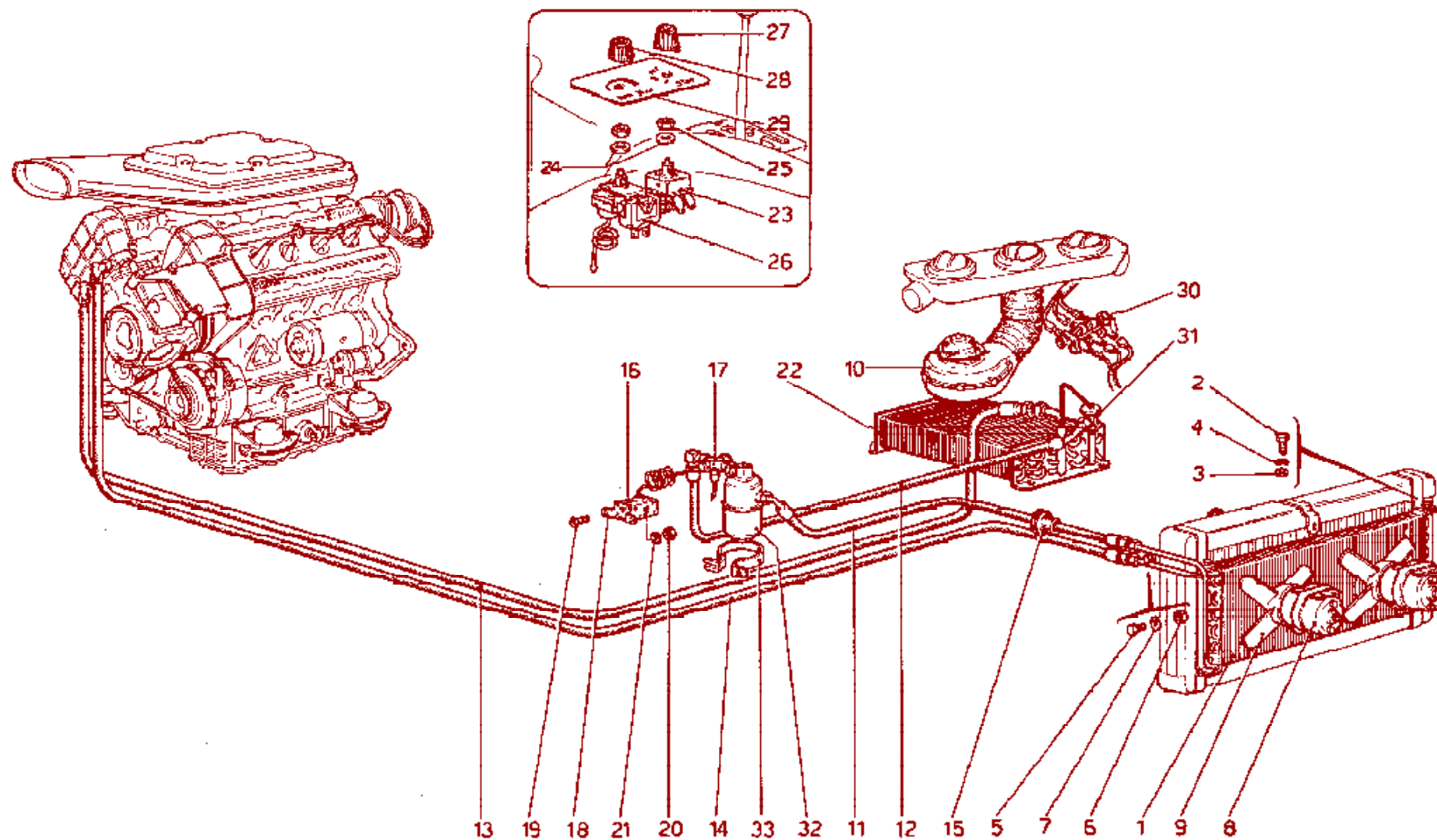
ESPONENTE MODIFICA:

DATA: LUGLIO 1974

TAVOLA 39

N. Fig.	DISEGNO	Quantità	DENOMINAZIONE	NOTE	N. Fig.	DISEGNO	Quantità	DENOMINAZIONE	NOTE
1	103959 oppure 106966	1	Motorino avviamento (FIAT)		24	107396	1	Regolatore di tensione	
1	106966	1	Motorino avviamento (BOSCH)		25	105940	1	Staffa di regolazione	
2	16045031	3	Bullone		26	105158	1	Supporto inferiore	
3	11198071	3	Rondella		27	105392	1	Beccola	
4	10519621	4	Rondella spaccata		28	105393	1	Rondella	
5	16100811	1	Dado per cavo (solo per motorino BOSCH)		29	105390	1	Bullone	
6	107038	1	Paratia di protezione		30	11198871	1	Rondella conica	
7	107039	1	Staffa sostegno paratia		31	16109221	1	Dado	
8	10902221	1	Bullone		32	106228	1	Vite	
9	12643701	1	Rondella		33	13598021	1	Dado	
10	107129	1	Staffa sostegno (solo per motorino BOSCH)		34	106229	1	Distanziale	
11	15970721	1	Bullone (solo per motorino BOSCH)		35	106542	1	Puleggia	
12	106991	1	Rondella (solo per motorino BOSCH)		36	104336	1	Cinghia comando alternatore e pompa acqua	
13	106853	1	Rondella (solo per motorino BOSCH)		37	11065875	1	Anello seeger	
14	106850	2	Rondella (solo per motorino BOSCH)		38	12642711	1	Rondella	
15	15898211	2	Dado (solo per motorino BOSCH)		39	16100811	1	Dado	
16	106541	1	Alternatore BOSCH 55 A		40	10516670	1	Rondella	
17	107003	1	Cappuccio protezione cavo		41	107079	1	Cavo collegamento batteria	
18	106969	1	Cavi collegamento alternatore		42	107347	1	Cavo massa batteria	
19	106543	1	Rondella di spallamento		43	104163	1	Batteria 12 V - 66 Ah - 300 A	
20	106544	1	Ventola					oppure	
21	107221	1	Paratia di protezione		43	107630	1	Batteria 12 V - 60 Ah	
22	11195471	4	Rondella		—	106826	1	Assieme fissaggio batteria	
23	15896411	4	Dado		44	106525	1	Staffa	
					45	106526	1	Perno	

* PARTICOLARI MODIFICATI



Ferrari
Dino 300 SL

IMPIANTO ARIA CONDIZIONATA

Note: _____

TAV. 40

ESPOSENTE MODIFICA: _____

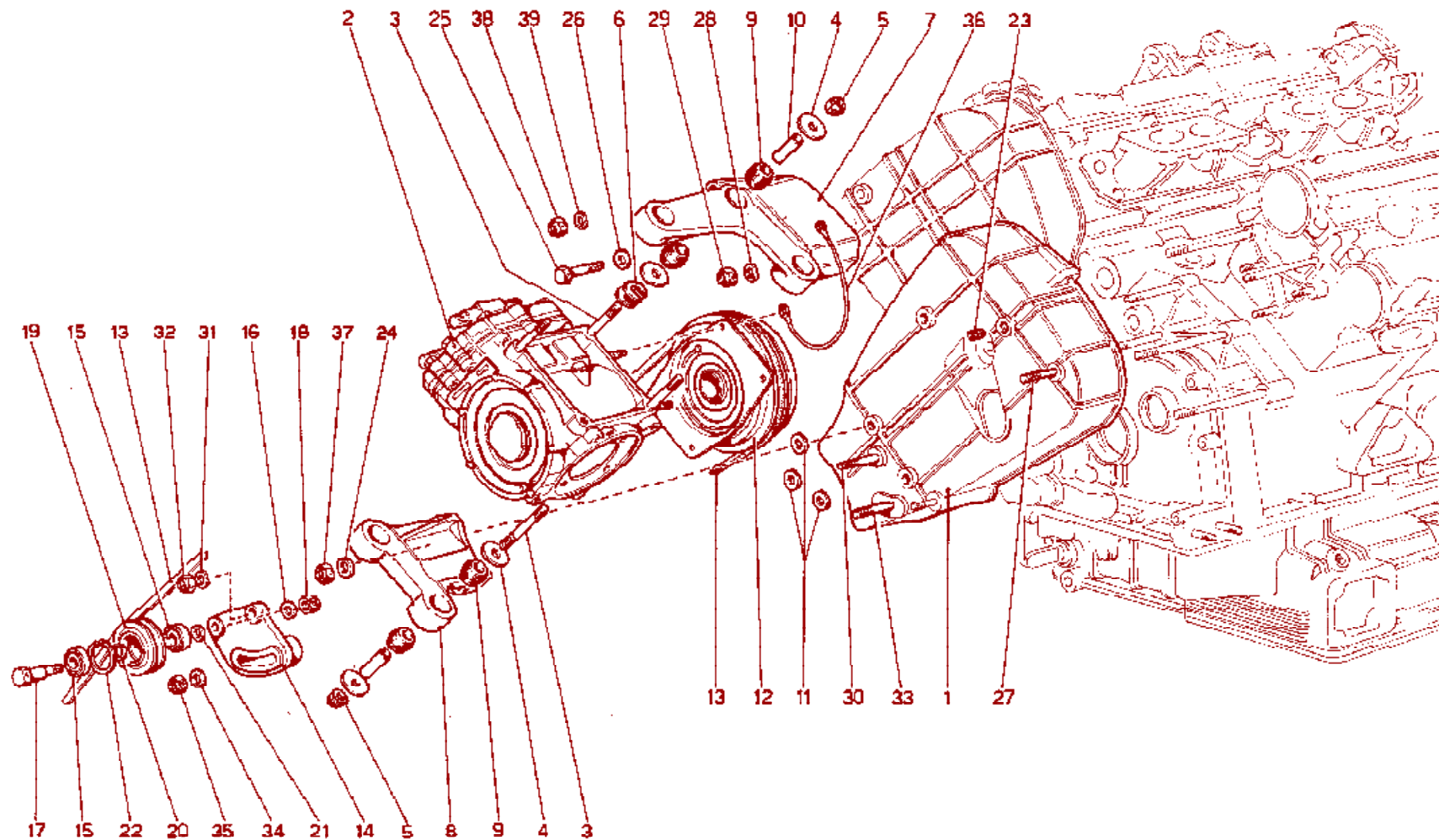
DATA: LUGLIO 1974

TAVOLA 40

N. Fig.	DISEGNO	Quantità	DENOMINAZIONE	NOTE
1	106697	1	Condensatore	
2	10902121	4	Vite	
3	12643701	4	Rondella	
4	10516477	4	Rondella elastica	
5	10902121	1	Vite	
6	12574211	1	Dado autobloccante	
7	12643701	1	Rondella	
8	103474	2	Motorino per ventilatore	
9	107175	2	Ventola a 4 pale	
10	105516	1	Elettroventilatore centrifugo	
11	106692	1	Tubo \varnothing 3/8" dal condensatore al depuratore	
12	106693	1	Tubo \varnothing 3/8" dal depuratore all'evaporatore	
13	106694	1	Tubo \varnothing 5/8" dall'evaporatore al compressore	
14	106695	1	Tubo \varnothing 1/2" dal compressore al condensatore	
15	102261	2	Passefilo	

N. Fig.	DISEGNO	Quantità	DENOMINAZIONE	NOTE
—	107213	1	Gruppo pressostato completo	
16	100480	1	Pressostato di massima	
17	106646	1	Raccordo per pressostato	
18	106498	1	Supporto pressostato	
19	17666901	3	Vite	
20	15896211	2	Dado	
21	12601278	2	Rondella	
—	107215	1	Gruppo evaporatore completo	
22	106676	1	Serpentina refrigerante	
23	101990	1	Interruttore	
24	107144	2	Rondella	
25	105911	1	Dado	
26	105910	1	Termostato tarato	
27	105906	1	Pomello per commutatore	
28	105907	1	Pomello per termostato	
29	103909	1	Piastrina indice comandi	
30	105917	1	Resistenza per commutatore	
31	106644	1	Valvola espansione	
32	106647	1	Depuratore	
33	105399	1	Staffa supporto depuratore	

* PARTICOLARI MODIFICATI



Ferrari

Dino 302F4

COMPRESSORE ARIA CONDIZIONATA E COMANDI

Note: Sostituisce la Tav. con esponente

0 del Luglio 1974

TAV. 41

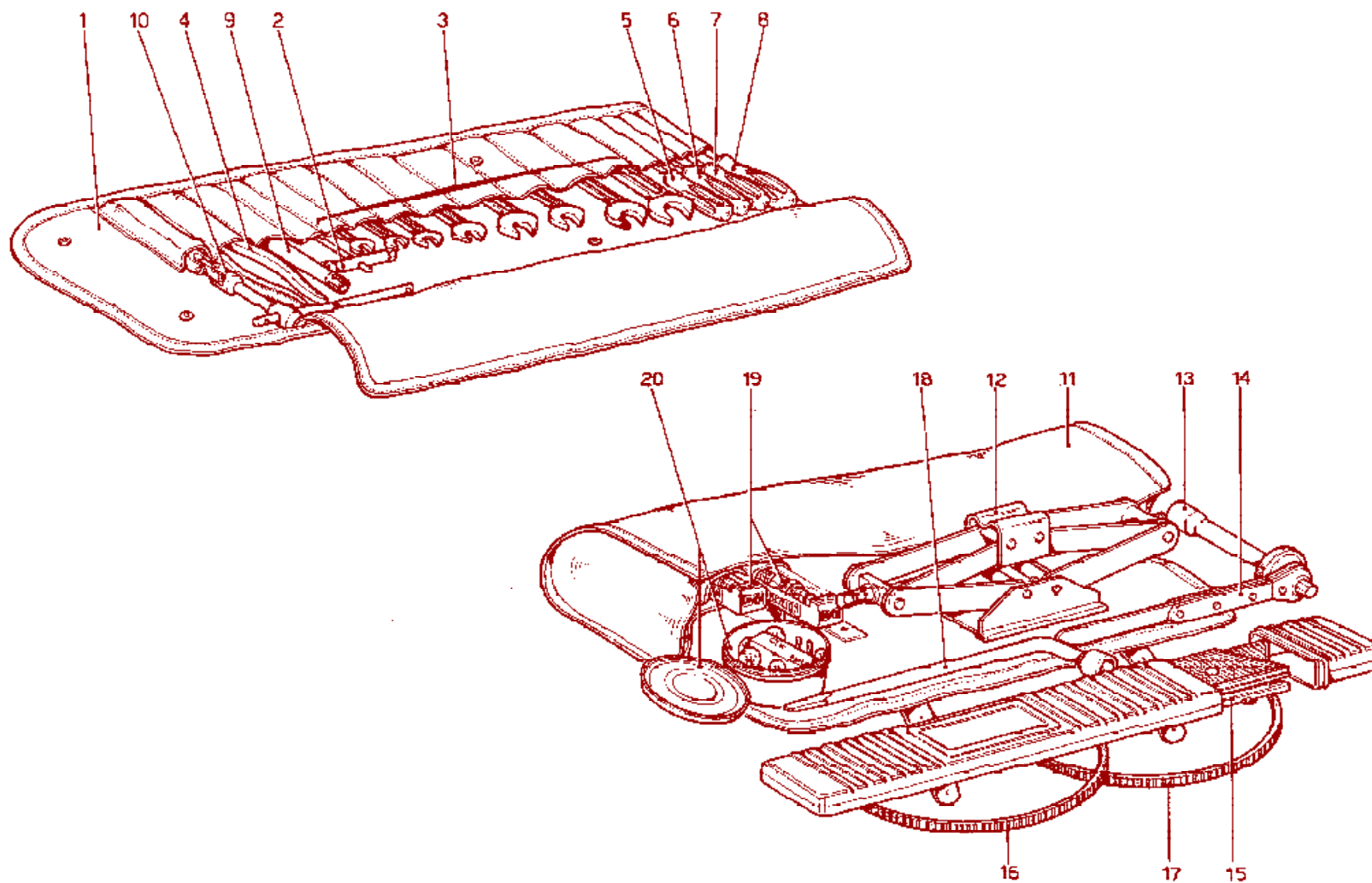
ESPOLENTE MODIFICA: 1

DATA: DICEMBRE 1974

TAVOLA 41

N. Fig.	DISEGNO	Quantità	DENOMINAZIONE	NOTE	N. Fig.	DISEGNO	Quantità	DENOMINAZIONE	NOTE
1	107885	1	Carter sinistro completo	* Vetture con aria condizionata	20	107841	1	Distanziale Interno	
2	108607	1	Compressore (ASPERA Frigo HG 700 AP)		21	107842	1	Distanziale	
3	105044	5	Prigioniero		22	11059075	1	Anello seeger	
4	108051	10	Rondella tranciata		23	105197	1	Heli - coil	
5	12574511	5	Dado autobloccante		24	107893	2	Rondella	
6	105039	6	Rondella (di eventuale montaggio)		25	15970921	1	Bullone fissaggio supporto superiore ai carter	
7	108050	1	Supporto superiore		26	12601471	1	Rondella	
8	108056	1	Supporto inferiore		27	13517221	1	Prigioniero per supporto superiore	
9	107335	10	Supporto in gomma		28	12801371	1	Rondella	
10	108052	5	Tubetto distanziale		29	16104111	1	Dado autobloccante	
11	107835	3	Rondella distanziale fra carter e supporto inferiore		30	13449921	1	Prigioniero	
12	105148	1	Giunto con rotazione antioraria		31	12601471	1	Rondella	
13	105046	1	Cinghia comando compressore		32	12574511	1	Dado autobloccante	
14	105051	1	Supporto galoppino tendicinghia		33	13517421	1	Prigioniero fissaggio tendicinghia	
15	105038	2	Cuscinetto		34	13550321	1	Rondella	
16	103025	1	Rondella		35	16104111	1	Dado autobloccante	
17	105048	1	Perno per supporto		36	108043	1	Cavetto di massa	
18	16105121	1	Dado autobloccante		37	12575621	2	Dado autobloccante	
19	107840	1	Puleggia per tendicinghia		38	12574521	1	Dado autobloccante	
					39	12601471	1	Rondella	

* PARTICOLARI MODIFICATI



Ferrari

Dino 2000

DOTAZIONE ATTREZZI

Note: _____

TAV. 42

ESPONENTE MODIFICA: _____

DATA: LUGLIO 1974

TAVOLA 42

N. Fig.	DISEGNO	Quantità	DENOMINAZIONE	NOTE	N. Fig.	DISEGNO	Quantità	DENOMINAZIONE	NOTE
1	106876	1	Valigetta porta attrezzi contenente:		14	106532	1	Chiave a cricchetto zinco-cromata	
2	100520	1	Chiave per carburatore		15	106879	1	Triangolo di segnalazione	
3	101514	8	Chiavi piatte da 6 a 22 mm		16	105046	1	Cinghia comando compressore (solo per vetture con aria condizionata)	
4	101515	1	Pinza universale da 180 mm		17	104336	1	Cinghia comando pompa acqua e alternatore	
5	101516	1	Cacciavite per viti ad intaglio da 150 mm		18	106877	1	Chiave per ruote	
6	101517	1	Cacciavite per viti ad intaglio da 120 mm		19	100604	2	Candela d'accensione (CHAMPION N 6 Y)	
7	101518	1	Cacciavite tipo Philips per viti fino a \varnothing 4 mm		20	—	1	Contentitore lampade composto di:	
8	101519	1	Cacciavite tipo Philips per viti da \varnothing 5 a 9 mm		—	101522	1	Lampada da 12 V - 21 W	
9	106881	1	Chiave estrazione prolunga candele	* Ad esaurimento 106958 (Tav. 38)	—	101523	1	Lampada da 12 V - 5/21 W	
10	106880	1	Chiave estrazione candele		—	101524	1	Lampada da 12 V - 5 W	
11	106878	1	Trousse in finta pelle nera contenente attrezzi d'emergenza composta di:		—	101525	1	Lampada da 12 V - 3 W	
12	106530	1	Martinetto sollevamento vettura tipo 232 F		—	101527	1	Lampada per fari allo jodio 12 V - 55 W	
13	106531	1	Chiave a bussola per avviamento a mano martinetto		—	101528	1	Lampada da 12 V - 4 W	
					—	10850090	2	Fusibile da 8 Amp.	
					—	11048890	2	Fusibile da 18 Amp.	
					—	11048890	1	Fusibile da 25 Amp.	

Dino 308GT4

**VARIANTI PER VETTURE CON
GUIDA DESTRA**

**VARIANTES POUR VOITURES
CONDUITE A DROITE**

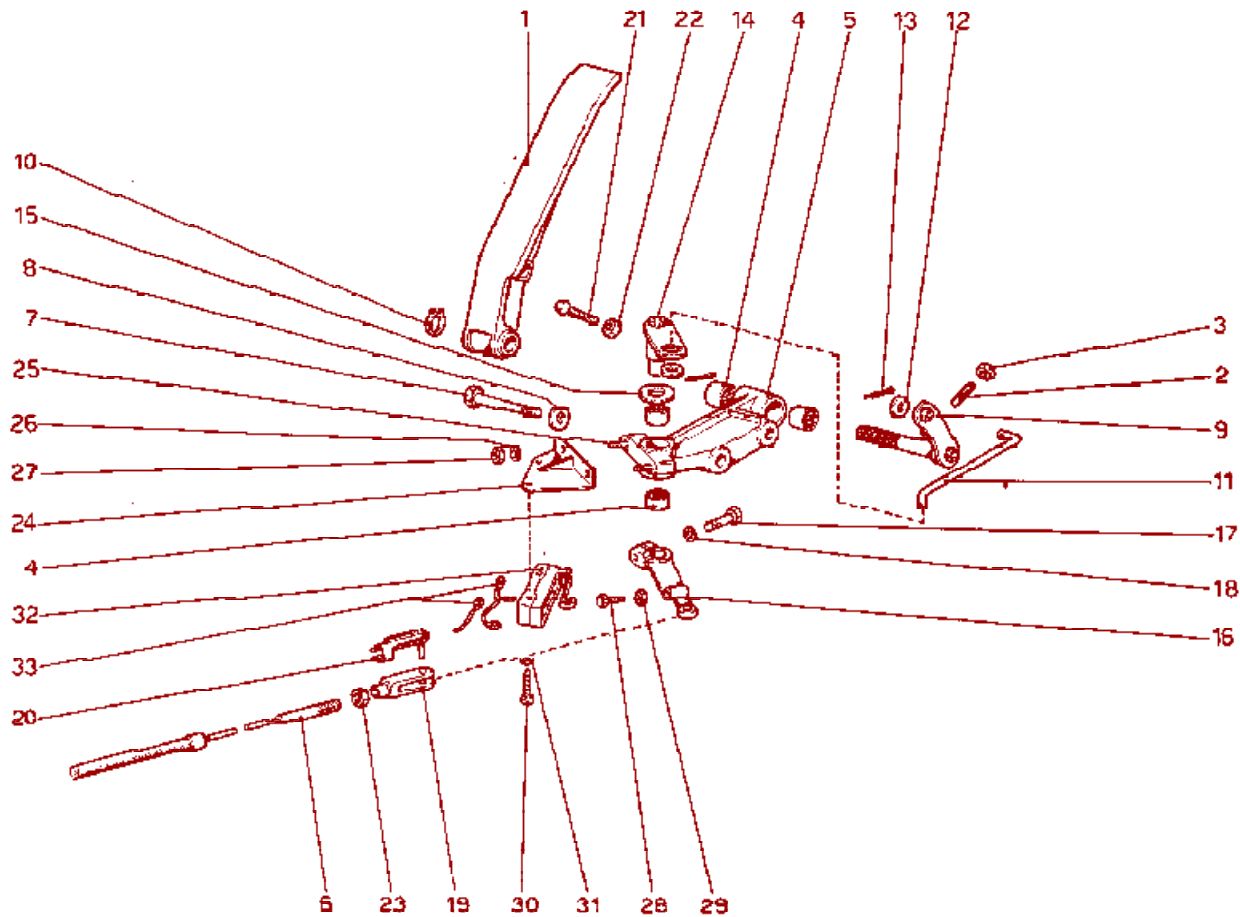
**VARIANTS RELEVANT TO RHD
VERSION**

VARIANTI PER VETTURE GUIDA DESTRA

Riferim. Tav.	N. Fig.	DISEGNO	Quantità	DENOMINAZIONE	NOTE
TAV. 16	20	107455	1	Tube anteriore per mandata al radiatore	
	24	107456	1	Tube anteriore per ritorno	
	25	106677	1	Tube centrale per ritorno	
	34	107466	1	Tube posteriore sinistro	
	35	107467	1	Tube posteriore destro	* Vale per vetture senza Aria Cond. e fino esaurimento
	35	106053	1	Tube posteriore destro	* Per vetture con Aria Cond. e dopo esaurimento 107467
	43	105817	1	Rubinetto riscaldatore	
	46	107388	1	Tube al riscaldatore destro	
47	107391	1	Tube al riscaldatore sinistro		
TAV. 21	53	104288	1	Corpo rinvio contachilometri	* Vale fino al N. 08738
	56	107094	1	Pignone contachilometri	* Vale fino al N. 08738
	59	101353	1	Rinvio ad angolo per contachilometri (R 1:1)	* Vale fino al N. 08738
	61	106980	1	Flessibile per contachilometri	* Vale fino al N. 08738
	88	107426	1	Fascetta	* Vale fino al N. 08738
	75	107012	1	Fascetta	* Vale dal N. 08740
	76	106324	1	Generatore d'impulsi	* Vale dal N. 08740
	77	106427	1	Corpo rinvio contachilometri	* Vale dal N. 08740
78	107096	1	Pignone contachilometri	* Vale dal N. 08740	
TAV. 24	1	106830	1	Leva comando cambio	* Ad esaurimento
	1	107398	1	Leva comando cambio	* Dopo esaurimento N. 106830
	29	106831	1	Barra comando cambio	
	30	106882	2	Occhiello	

Riferim. Tav.	N. Fig.	DISEGNO	Quantità	DENOMINAZIONE	NOTE
TAV. 28	3	105850	1	Tubetto dalla valvola al flessibile anteriore sinistro	
	6	106672	1	Tubetto dalla valvola al depressore	
TAV. 30	10	107470	1	Cavo anteriore	
	10	107470	1	Cavo anteriore	
TAV. 31	1	106474	1	Complessivo scatola guida	
TAV. 40	11	107399	1	Tube ϕ 3/8" dal condensatore al depuratore	
	12	107400	1	Tube ϕ 3/8" dal depuratore all'evaporatore	
	13	107401	1	Tube ϕ 5/8" dall'evaporatore al compressore	
	-	107396	1	Gruppo evaporatore completo	
	22	107385	1	Serpentina refrigerante	

* PARTICOLARI MODIFICATI



Ferrari
Dino **2000**

COMANDO ACCELERATORE

Note: _____

TAV. 43

ESPONENTE MODIFICA:

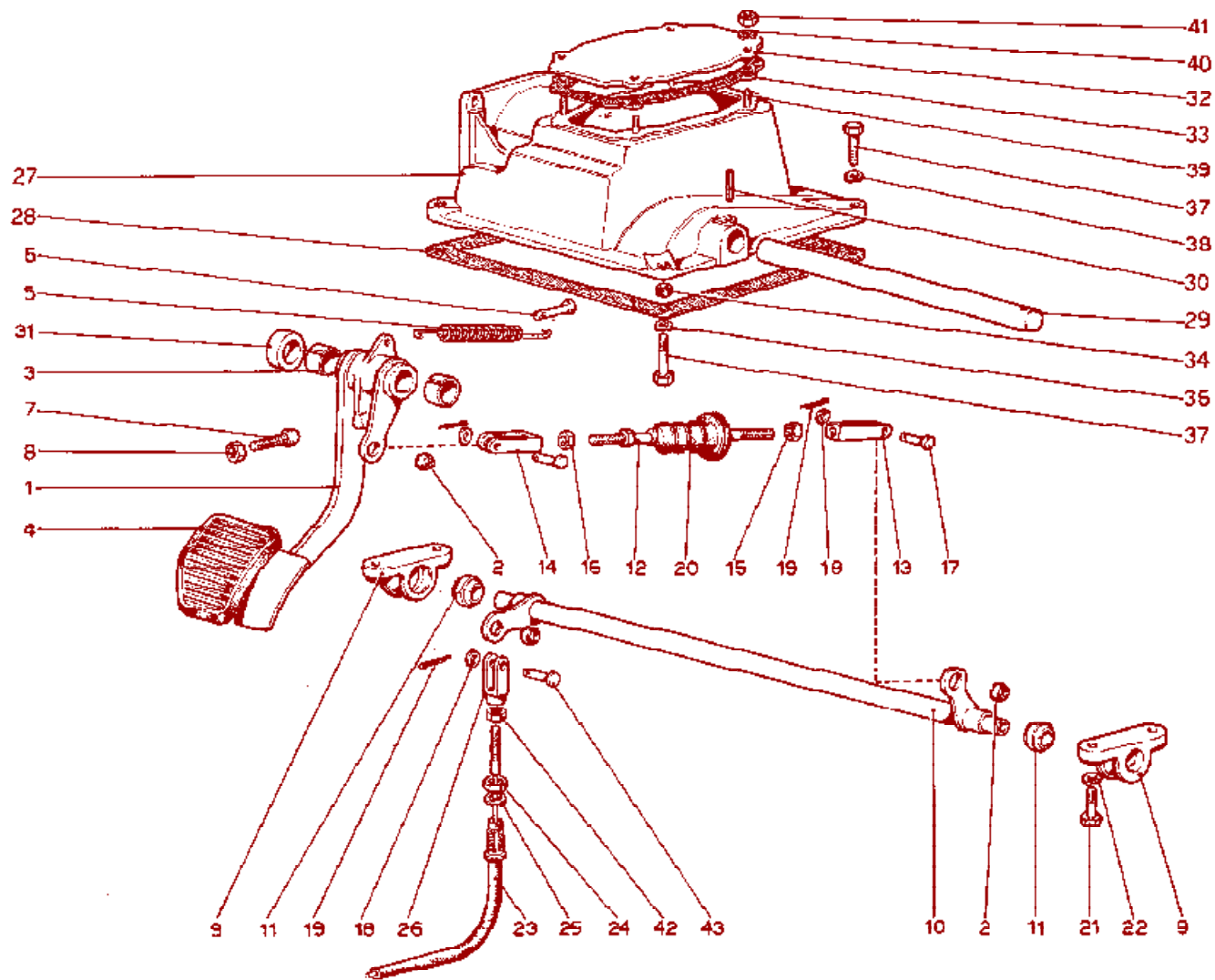
DATA: LUGLIO 1974

TAVOLA 43

N. Fig.	DISEGNO	Quantità	DENOMINAZIONE	NOTE
1	105006	1	Pedale acceleratore	
2	13708910	1	Vite di registro	
3	15896411	1	Controdado per registro	
4	101677	4	Astuccio a rullini	
5	107154	1	Supporto pedale	
6	106294	1	Flessibile comando acceleratore	
7	16136321	2	Vite fissaggio supporto	
8	12601371	2	Rondella	
9	106295	1	Perno e leva rinvio	
10	11066075	1	Anello seeger	
11	106297	1	Tirante di rinvio	
12	12643701	2	Rondella	
13	10734201	2	Copiglie	
14	107158	1	Perno e leva rinvio superiore	
15	107828	1	Rondella di rasamento	
16	107143	1	Leva inferiore	
17	16043421	1	Vite	

N. Fig.	DISEGNO	Quantità	DENOMINAZIONE	NOTE
18	106852	1	Rondella elastica	
19	100855	1	Forcella per flessibile	
20	100856	1	Perno con molletta	
21	100640	1	Vite registro pedale	
22	16102311	1	Controdado	
23	10725911	1	Controdado per flessibile	
24	107156	1	Staffa supporto microinterruttore	
25	11000821	2	Prigioniero	
26	106849	2	Rondella elastica	
27	15896411	2	Dado	
28	10902421	1	Vite registro microinterruttore	
29	10725911	1	Controdado	
30	106604	2	Vite fissaggio microinterruttore	
31	12639401	2	Microinterruttore comando spintarogeno	
33	107159	1	Cavi collegamento microinterruttore	

* PARTICOLARI MODIFICATI



Ferrari
Dino **302**

PEDALIERA COMANDO FRIZIONE

Note: _____

TAV. 44

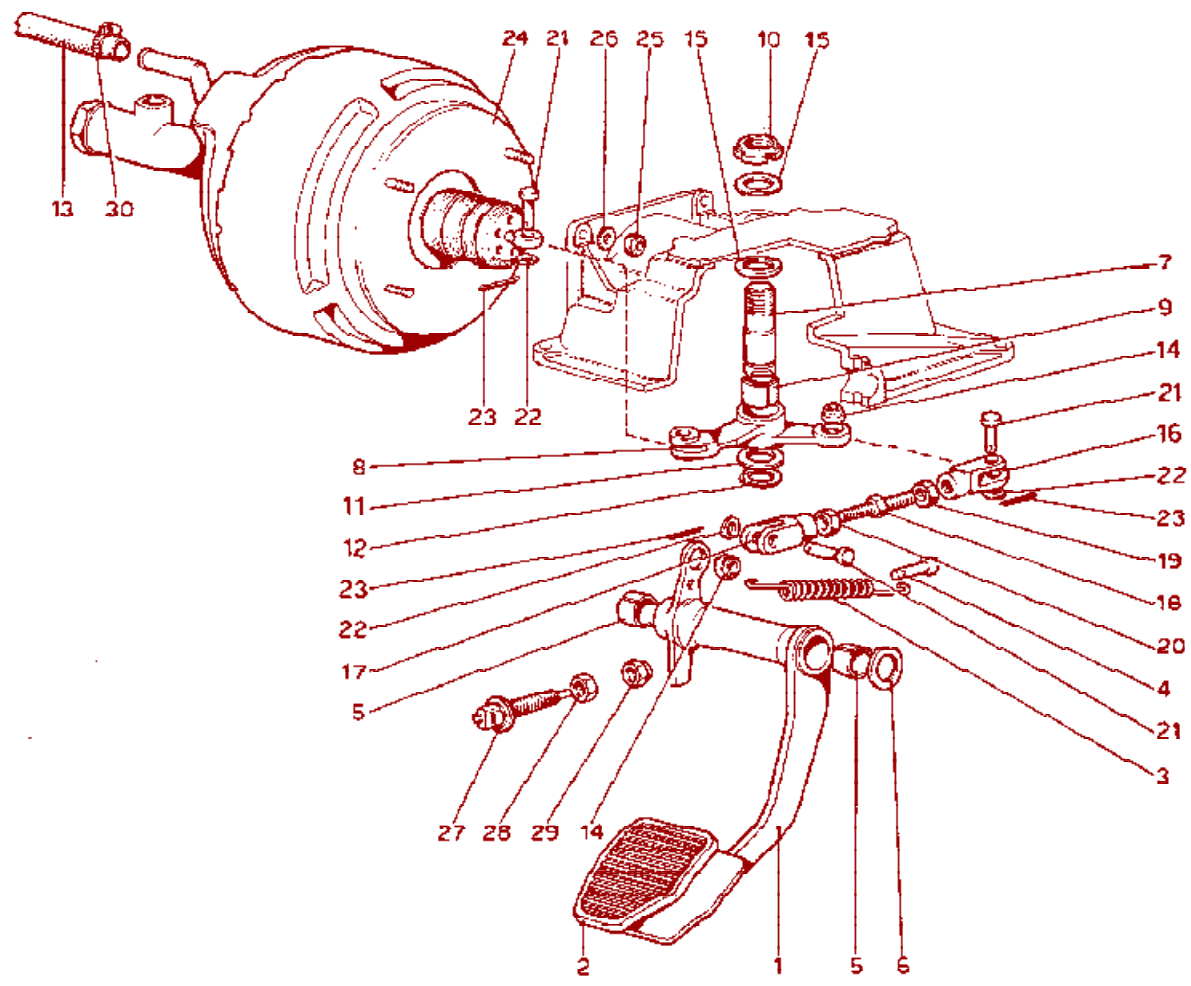
ESPONENTE MODIFICA: _____

DATA: LUGLIO 1974

TAVOLA 44

N. Fig.	DISEGNO	Quantità	DENOMINAZIONE	NOTE
1	106592	1	Pedale frizione	
2	100423	3	Snodo sferico	
3	103163	2	Boccola	
4	108949	1	Gommino protezione pedale	
5	104895	1	Molla richiamo pedale	
6	104898	1	Perno ritegno molla	
7	106409	1	Registro pedale	
8	16100621	1	Dado	
9	106070	2	Supporto albero rinvio	
10	106751	1	Albero di rinvio	
11	106102	2	Snodo sferico	
12	106902	1	Tirante	
13	106901	1	Forcellino (filetto sinistro)	
14	106594	1	Forcellino (filetto destro)	
15	16102911	1	Dado (filetto sinistro)	
16	16102311	1	Dado (filetto destro)	
17	10004910	2	Perno	
18	12639701	3	Rondella	
19	10734201	3	Copiglia	
20	106120	1	Soffietto	
21	16135921	4	Bullone	
22	12601371	4	Rondella	
23	106599	1	Cavo comando frizione	
24	16103611	1	Dado	

N. Fig.	DISEGNO	Quantità	DENOMINAZIONE	NOTE
25	12601671	1	Rondella	
26	100856	1	Forcellino	
—	107878	1	Supporto pedaliera completo	
27	106069	1	Supporto pedaliera	
28	106109	1	Guarnizione	
29	104900	1	Perno supporto pedali	
30	104901	1	Spina	
31	106110	1	Distanziale	
32	104904	1	Coperchio supporto pedaliera	
32	107376	1	Coperchio supporto pedaliera	* Vetture senza aria condizionata * Vetture con aria condizionata
33	104905	1	Guarnizione	
34	105510	2	Heli-coil	
35	16043621	2	Bullone	
36	10516671	2	Rondella	
37	16139021	2	Bullone	
38	12601471	2	Rondella	
39	11500021	4	Prigioniero	
40	12601271	4	Rondella	
41	15698211	4	Dado	
42	100861	1	Controdado	
43	103218	1	Perno	



COMANDO IDRAULICO FRENI

Note: _____

TAV. 45
 ESPONENTE MODIFICA:
 DATA: LUGLIO 1974

TAVOLA 45

N. Fig.	DISEGNO	Quantità	DENOMINAZIONE	NOTE	N. Fig.	DISEGNO	Quantità	DENOMINAZIONE	NOTE
1	106105	1	Pedale freno		16	104910	1	Forcella (filetto sinistro)	
2	106950	1	Gommino protezione pedale		17	104911	1	Forcella (filetto destro)	
3	104895	1	Molla di richiamo		18	104912	1	Vite registro	
4	104898	1	Perno ritegno molla		19	103157	1	Dado (filetto sinistro)	
5	103163	2	Boccola		20	103160	1	Dado (filetto destro)	
6	106083	1	Rondella di rasamento		21	10033411	3	Perno	
7	106081	1	Perno		22	103167	3	Rondella	
8	107205	1	Leva rinvio		23	10796301	3	Copiglia	
9	100787	1	Boccola		24	106362	1	Servofreno	
10	106082	1	Ghiera		25	16104411	4	Dado	
11	104909	1	Distanziale		26	12601371	4	Rondella	
12	11066875	1	Anello elastico		27	101663	1	Interruttore per luci arresto	
13	107408	1	Tubo dal servofreno alla valvola non ritorno		28	10791211	1	Dado registro	
14	100424	2	Snodo sferico		29	101662	1	Dado paracolpi	
15	106084	2	Rondella		30	100507	1	Fascetta	

* PARTICOLARI MODIFICATI

Dino 308GT4

**VARIANTI PER VETTURE
U.S.A.**

**VARIANTES POUR VOITURES
VERSION U.S.A.**

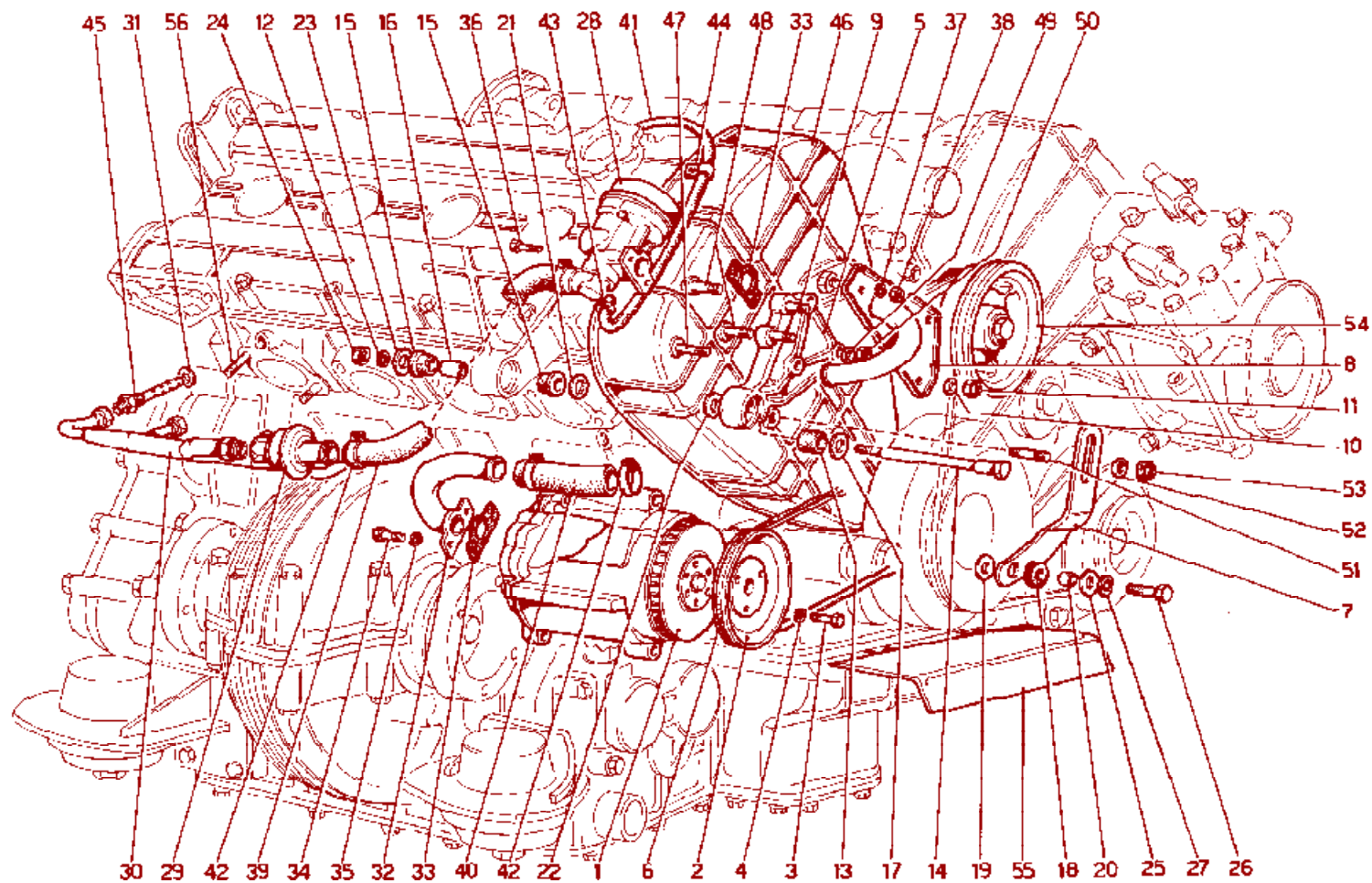
VARIANTS FOR U.S. CARS

VARIANTI PER VERSIONE USA

Riferim. Tav.	N. Fig.	DISEGNO	Quantità	DENOMINAZIONE	NOTE
TAV. 1	—	107719	1	Tirante di reazione completo.	
	3	107720	1	Tirante di reazione	
TAV. 4	22	108248	1	Volano motore	
TAV. 5	—	108006	1	Albero distribuzione aspirazione destro completo	
	47	107994	1	Albero distribuzione aspirazione destro	
TAV. 6	—	108007	1	Albero distribuzione aspirazione sinistro completo	
	45	107995	1	Albero distribuzione aspirazione sinistro	
TAV. 15	36	107891	1	Convogliatore aria per radiatore	
TAV. 21	75	108153	1	Fascetta	
TAV. 22	1	107738	1	Albero primario	
TAV. 23	4	107740	1	Ingranaggio 1° velocità	

Riferim. Tav.	N. Fig.	DISEGNO	Quantità	DENOMINAZIONE	NOTE
TAV. 27	1	107981	1	Tubo dal servo freno alla valvola di non ritorno	
	3	107982	1	Tubo dalla valvola al collettore	
TAV. 32	26	106664	1	Antifurto.	
TAV. 40	1	107737	1	Condensatore	
	4	106850	1	Rondella elastica	
TAV. 42	—	107773	1	Cinghia comando pompa aria anteriore	
	—	107774	1	Cinghia comando pompa aria posteriore	
	—	108261	3	Tubetto prelievo CO nei cilindri 1-2-3	
	—	108262	1	Tubetto prelievo CO nel cilindro 4	
	15	Annullato	1	Triangolo di segnalazione.	
	20	—	1	Contenitore lampade composto di:	
	—	14145890	1	Lampada 12V-4W (SAE tipo 158 - 2 cp)	
	—	14145990	1	Lampada 12V-5W (SAE tipo 67 - 4 cp)	
	—	14148090	1	Lampada 12V-21W (SAE tipo 1073 - 32 cp)	
	—	14146190	1	Lampada 12V-5/21W (SAE tipo 1034 - 3/32 cp)	
	—	101525	1	Lampada 12V-3W	
	—	10850090	2	Fusibile da 8 Amp.	
	—	11049990	2	Fusibile da 16 Amp.	
	—	108132	1	Fusibile da 25 Amp.	

* PARTICOLARI MODIFICATI



Ferrari
Auto Sport

POMPA ARIA ANTERIORE E TUBAZIONI

Note: _____

TAV. 46

ESPONENTE MODIFICA: _____

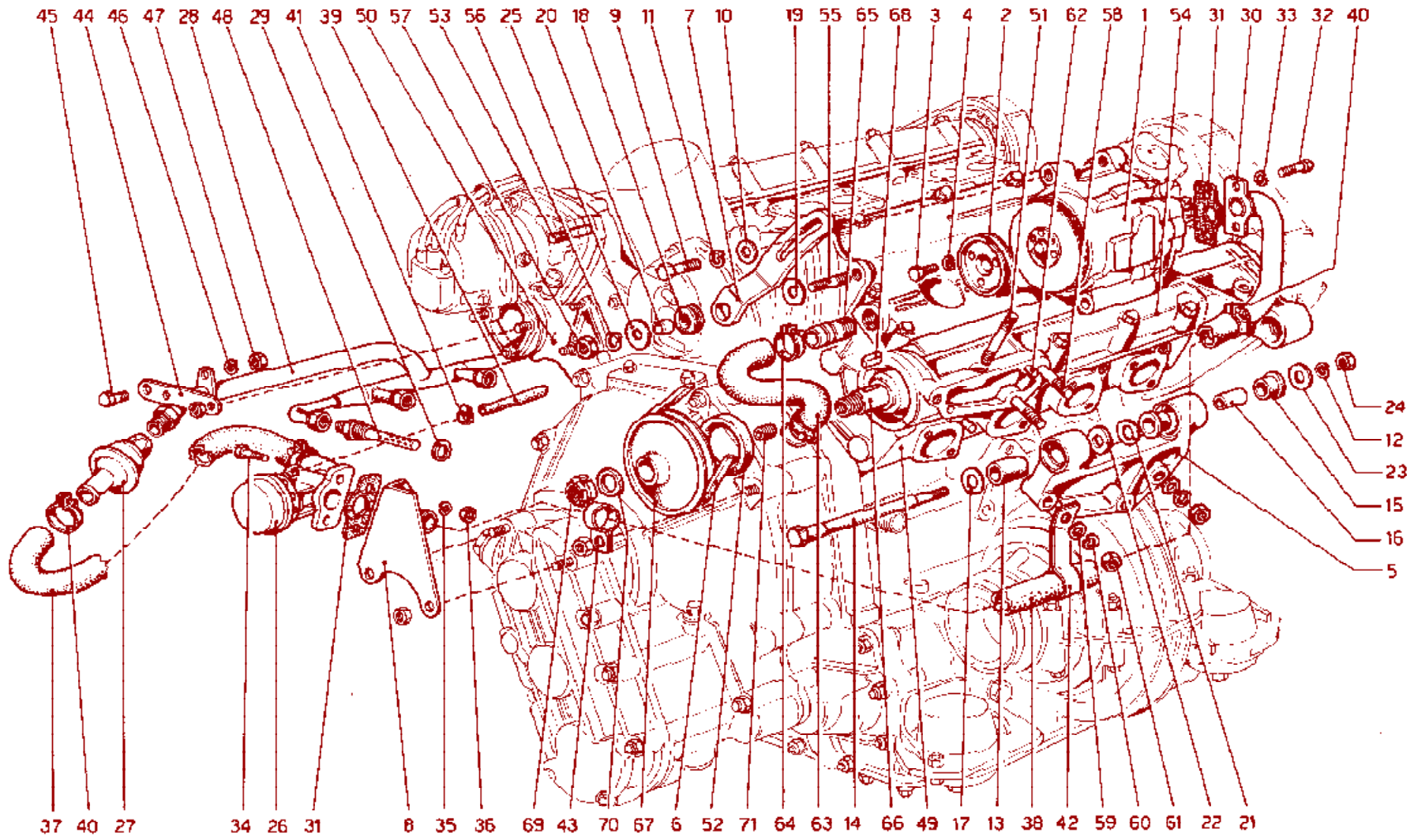
DATA: DICEMBRE 1974

TAVOLA 46

N. Fig.	DISEGNO	Quantità	DENOMINAZIONE	NOTE
1	107631	1	Pompa aria	
2	107767	1	Puleggia	
3	100642	3	Bullone	
4	106851	3	Rondella	
6	107676	1	Supporto pompa sul carter	
6	107773	1	Cinghia comando pompa	
7	108286	1	Staffa di regolazione	
8	107779	1	Supporto diverter-valva	
9	13516621	2	Prigioniero	
10	10730321	2	Rondella	
11	104030	2	Dado	
12	106862	1	Rondella elastica	
13	108277	1	Isolante anteriore	
14	108278	1	Vite	
15	108279	2	Isolante posteriore	
16	108280	1	Tubo	
17	108281	1	Rosetta di spallamento	
18	108282	1	Isolante per staffa registro	
19	108283	1	Rosetta di spallamento	
20	108284	1	Tubo	
21	108292	1	Rosetta di spallamento	
22	108287	1	Distanziale	
23	12642020	1	Rondella	
24	16100821	1	Dado	
25	12646820	1	Rondella di spallamento	
26	100662	1	Bullone	
27	106853	1	Rondella	
28	107801	1	Diverter-valve	
29	100564	1	Single Check-valve	
30	107802	1	Tubo posteriore immisione aria	

N. Fig.	DISEGNO	Quantità	DENOMINAZIONE	NOTE
31	10280060	4	Guarnizione	
32	107807	1	Tubo sulla pompa	
33	107810	2	Guarnizione	
34	100664	2	Bullone	
35	106851	2	Rondella	
36	10902421	2	Bullone	
37	106850	2	Rondella	
38	10720121	2	Dado	
39	107811	1	Tubo	
40	107814	1	Tubo	
41	107818	1	Tubo dalla diverter ai collettori	
42	10169090	4	Fascetta	
43	102721	2	Fascetta	
44	10418500	1	Staffa fissaggio tubo	
45	108206	4	Tubo iniezione aria	
-		1	Carter destro completo	
46	107669	1	Carter destro	
47	13517320	1	Prigioniero	
48	13517220	2	Prigioniero	
49	10730321	3	Rondella	
50	104030	3	Dado	
51	13449620	1	Prigioniero	
52	10730521	1	Rondella	
53	12574521	1	Dado	
54	107755	1	Puleggia comando pompa aria e pompa acqua	
-	108404	1	Distanziale per puleggia	
55	108304	1	Paratia protezione smorzatore	
56	108365	8	Prigioniero superiore	

* PARTICOLARI MODIFICATI



Ferrari
Dino 206 GT

POMPA ARIA POSTERIORE E TUBAZIONI

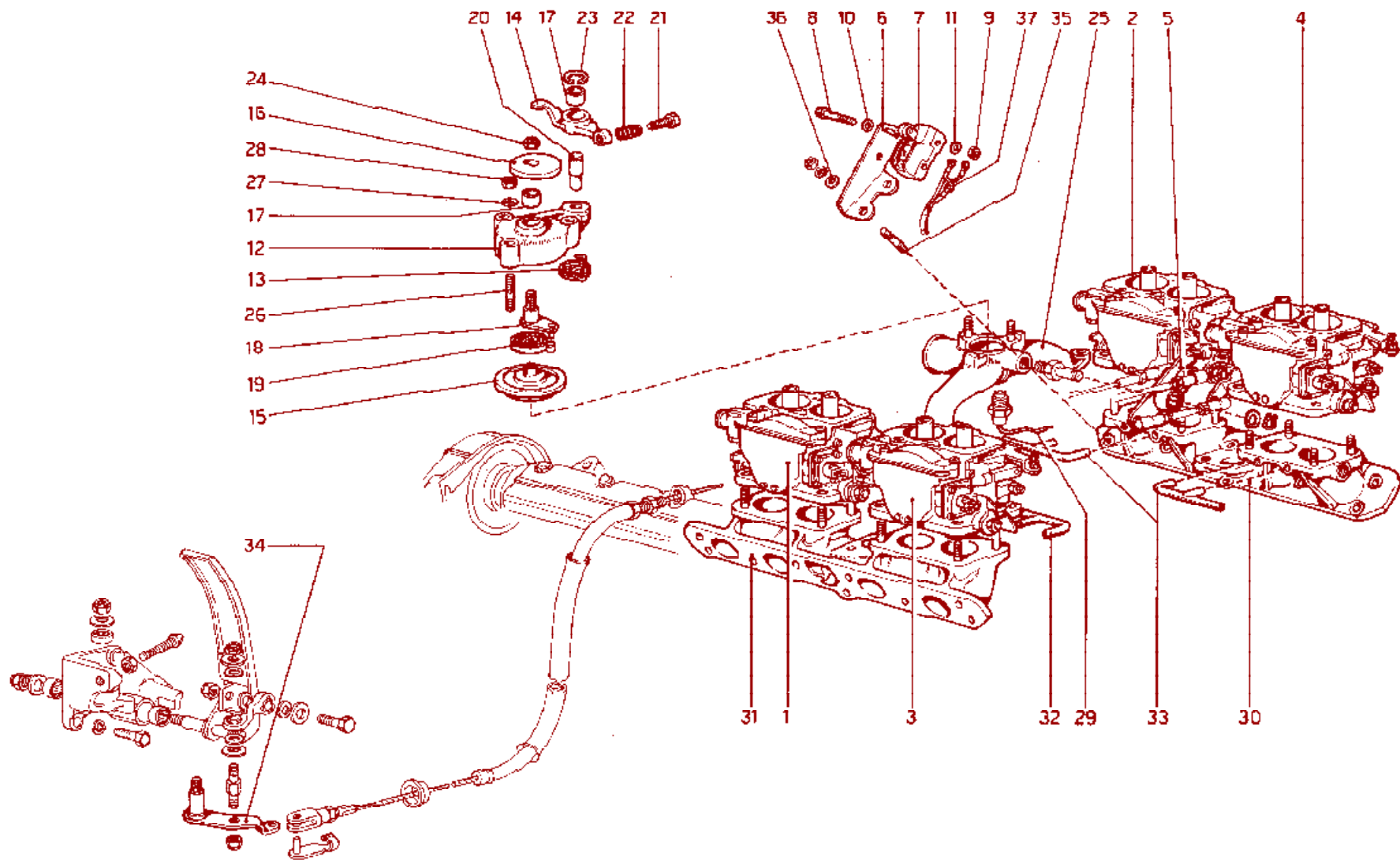
Note: _____

TAV. 47
 ESPONENTE MODIFICA: _____
 DATA: DICEMBRE 1974

TAVOLA 47

N. Fig.	DISEGNO	Quantità	DENOMINAZIONE	NOTE	N. Fig.	DISEGNO	Quantità	DENOMINAZIONE	NOTE
1	107831	1	Pompa aria		39	107816	1	Tube depressione diverter—valve	
2	107758	1	Puleggia pompa aria		40	10169090	4	Fascetta	
3	100642	3	Bullone		41	102721	2	Fascetta	
4	106851	3	Rondella spaccata		42	107831	1	Staffa	
5	107876	1	Supporto pompa aria		43	107832	1	Staffa	
6	107774	1	Cinghia comando pompa aria		44	108196	1	Staffa	
7	108266	1	Staffa di regolazione pompa aria		45	10902121	1	Bullone	
8	107780	1	Supporto diverter—valve		46	106850	1	Rondella	
9	100662	1	Bullone		47	15886211	1	Dado	
10	12638620	1	Rondella tranciata		48	108205	4	Tube iniezione aria	
11	106853	1	Rondella elastica		—	107723	1	Testa cilindri destra completa	
12	106852	1	Rondella elastica		49	107670	1	Testa cilindri destra	
13	108277	1	Isolante		—	107724	1	Testa cilindri sinistra completa	
14	108278	1	Vite		50	107871	1	Testa cilindri sinistra	
15	108279	2	Isolante		51	10981621	1	Prigioniero	
16	108280	1	Distanziale		52	107786	1	Anello paraolio	
17	108281	1	Rosetta di spallamento		53	13617321	4	Prigioniero fissaggio distributori	
18	108282	1	Isolante		—	107725	1	Coperchio testa destra completo	
19	108283	1	Rosetta di spallamento		54	107672	1	Coperchio testa destra	
20	108284	1	Distanziale		55	13448520	1	Prigioniero	
21	108292	1	Rosetta di spallamento		56	106853	1	Rondella	
22	108287	1	Distanziale		57	12164721	1	Dado	
23	12642020	1	Rondella		58	13448921	3	Prigioniero	
24	16100821	1	Dado		59	10730521	3	Rondella	
25	12646820	1	Rondella		60	106853	3	Rondella	
26	107801	1	Diverter—valve		61	12164721	3	Dado	
27	100664	1	Single check—valve		62	10839510	2	Grano	
28	107803	1	Tube anteriore immisione aria		63	107783	1	Tube	
29	10280060	4	Guarnizione		64	106622	2	Fascetta	
30	107808	1	Tube sulla pompa aria		65	102706	1	Raccordo	
31	107810	2	Guarnizione		—	107787	1	Albero distribuzione scarico destro completo	
32	100664	2	Bullone		66	107788	1	Albero distribuzione scarico destro	
33	106851	2	Rondella		67	107756	1	Puleggia comando pompa aria	
34	10902421	2	Bullone		68	14723020	1	Linguetta	
35	106850	2	Rondella		69	104919	1	Ghiera	
36	10720121	2	Dado		70	103149	1	Rondella	
37	107812	1	Tube		71	14320000	1	Tappo	
38	107813	1	Tube						

* PARTICOLARI MODIFICATI



Ferrari
Dino 308

DISPOSITIVO MINIMO VELOCE

Note: _____

TAV. 48

ESPOLNTE MODIFICA:

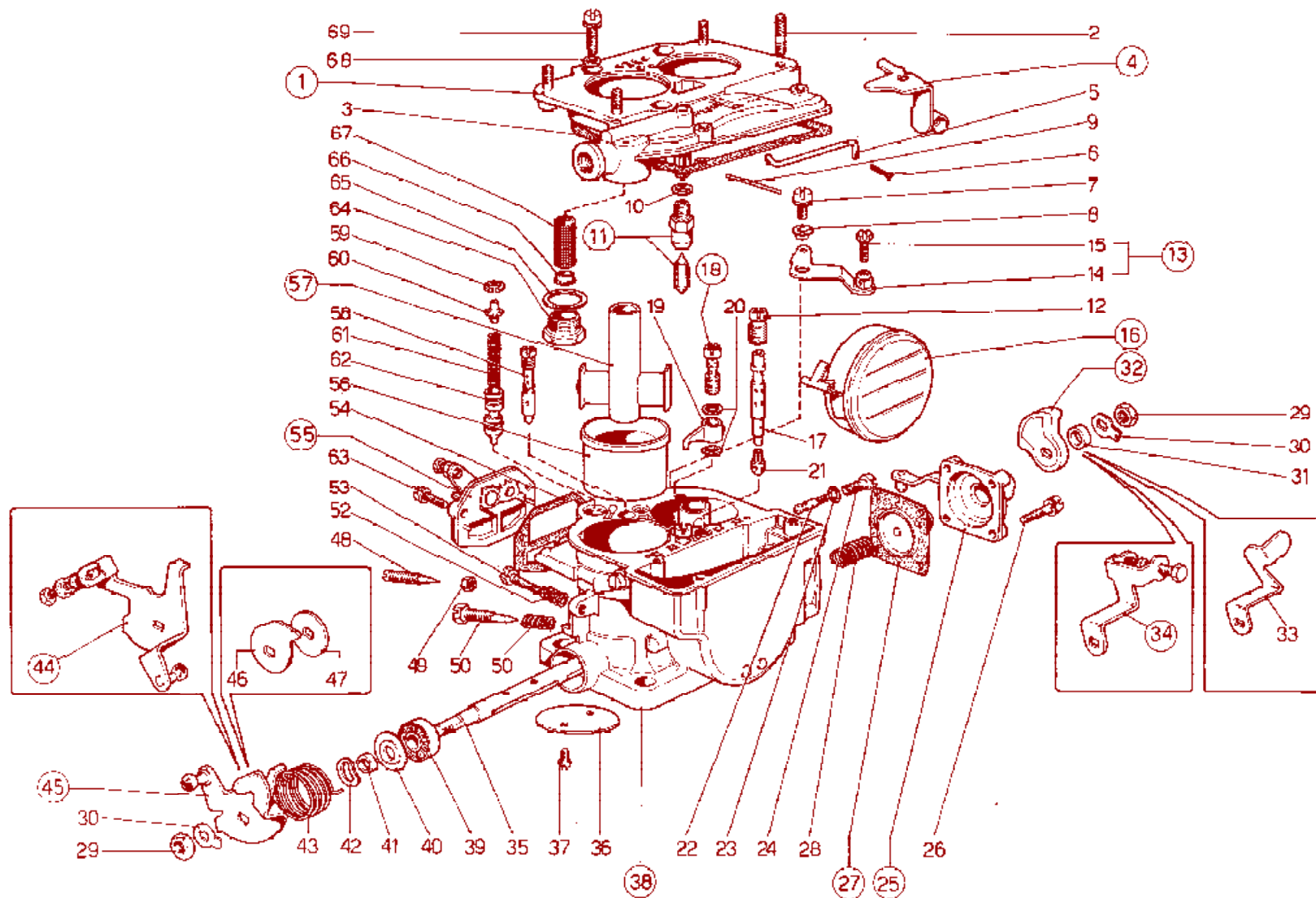
DATA: **DICEMBRE 1974**

TAVOLA 48

N. Fig.	DISEGNO	Quantità	DENOMINAZIONE	NOTE
1	107787	1	Carburatore anteriore D. (WEBER 40 DCNF 46)	
2	107798	1	Carburatore posteriore D. (WEBER 40 DCNF 48)	
3	107799	1	Carburatore anteriore S. (WEBER 40 DCNF 45)	
4	107800	1	Carburatore posteriore S. (WEBER 40 DCNF 47)	
5	107790	1	Leva comando carburatori	
6	107782	1	Supporto microinterruttore	
7	108903	1	Microinterruttore	
8	107157	2	Bullone	
9	10101711	2	Dado	
10	12639401	2	Rondella	
11	10615171	2	Rondella	
12	107677	1	Coperchio spirale termostatica	
13	107722	1	Molla richiamo bilancere	
14	107753	1	Bilanciere comando minimo accelerato	
15	107817	1	Corpo tenuta spirale	
16	107820	1	Camma regolazione minimo	
17	100958	1	Bussola	
18	100581	1	Perno piastrina per camma regolazione minimo accelerato	

N. Fig.	DISEGNO	Quantità	DENOMINAZIONE	NOTE
19	107821	1	Lamina termostatica	
20	107822	1	Perno per bilancere	
21	107823	1	Vite registro	
22	107824	1	Molla ad elica	
23	11087975	1	Anello elastico	
24	12675411	1	Dado	
25	107678	1	Collettore uscita acqua dalle teste	
26	11501020	3	Prigioniero	
27	11197710	3	Rondella	
28	10720121	3	Dado	
29	108296	1	Cavo per termistore	
-	107726	1	Collettore di alimentazione destro completo	
30	107873	1	Collettore di aspirazione destro	
-	107727	1	Collettore di alimentazione sinistro completo	
31	107674	1	Collettore di aspirazione sinistro	
32	107784	1	Presa depressione per filtro carbone attivo	
33	107785	2	Presa depressione per diverter-valve	
34	105235	1	Leva rinvio comando acceleratore	
35	13617021	2	Prigioniero	
36	10730321	2	Rondella	
37	108030	1	Cavetto unipolare schermato	

* PARTICOLARI MODIFICATI



Ferrari
Dino 2000 V4

CARBURATORI WEBER 40 DCNF 45/46/47/48

Note: _____

TAV. 49

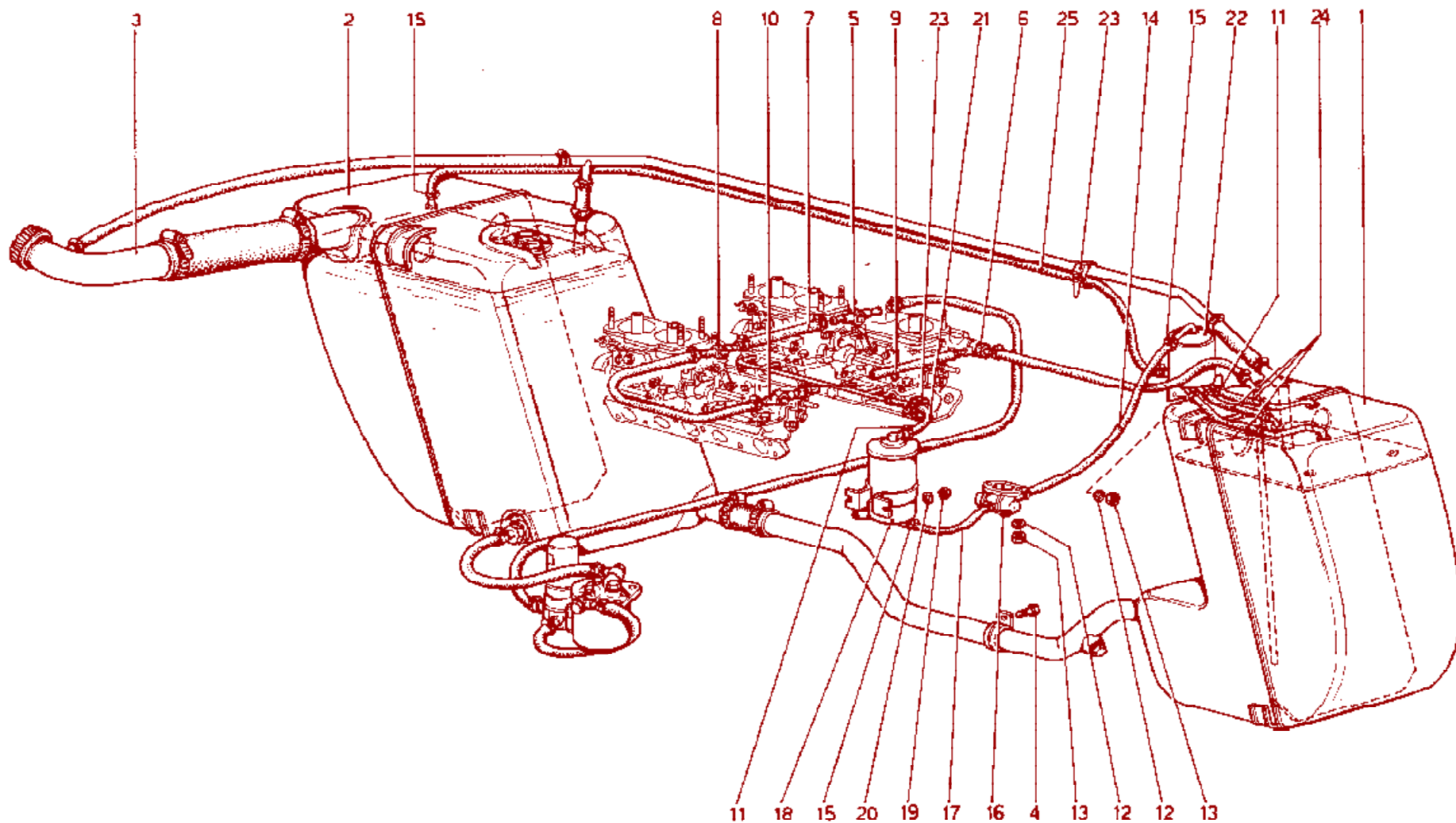
ESPOSENTE MODIFICA: _____

DATA: DICEMBRE 1974

TAVOLA 49

N. Fig.	N. DI ORDINAZIONE WEBER	Quantità	DENOMINAZIONE	NOTE	N. Fig.	N. DI ORDINAZIONE WEBER	Quantità	DENOMINAZIONE	NOTE
1	31716.220	1	Coperchio carburatore completo di:		36	64005.020	2	Valvola a farfalla	
2	64960.002	4	— Vite prigioniera.		37	64520.027	4	Vite fissaggio farfalla	
3	41706.046	1	Guarnizione per coperchio carburatore		38	—	1	Corpo a carburatore (non a ricambio)	
4	58702.034	1	Supporto guaina	* Per carb. 40 DCNF. 45	39	32650.001	2	Cuscinetto a sfera	
5	61280.111	1	Tirantino comando avviamento	* Per carb. 40 DCNF. 45-47	40	58000.017	2	Scodellino premi cuscinetto	
6	32610.006	1	Copiglia per tirantino	* Per carb. 40 DCNF. 45-47	41	12750.053	2	Distanziale per alberino principale	
7	64700.012	1	Vite fissaggio leva avviamento	* Per carb. 40 DCNF. 45-47	42	55630.010	2	Rosetta di frizione	
8	12775.017	1	Boccola per leva avviamento	* Per carb. 40 DCNF. 45-47	43	47810.078	1	Molla ritorno leva	
9	52000.010	1	Perno fulcro galleggiante		44	45048.043	1	Leva comando farfalle	* Per carb. 40 DCNF. 47
10	41536.015	1	Guarnizione per valvola a spillo		45	45048.040	1	Leva comando farfalle	* Per carb. 40 DCNF. 45
11	64290.015.175	1	Valvola a spillo		46	55555.040	1	Rosetta per molla	* Per carb. 40 DCNF. 46-48
12	41370.001.220	2	Getto aria di freno		47	55555.005	1	Rosetta di rasamento	* Per carb. 40 DCNF. 46-48
13	45096.033	1	Leva comando avviamento comprendente:	* Per carb. 40 DCNF. 45-47	48	64750.002	2	Dado registro aria	
14	45096.032	1	— Leva	* Per carb. 40 DCNF. 45-47	49	34705.001	2	Dado per vite registro aria	
15	64615.004	1	— Vite ferma filo	* Per carb. 40 DCNF. 45-47	50	64755.003	2	Vite registro miscela minimo	
16	41015.005	1	Galleggiante		51	47600.007	2	Molla per vite registro minimo	
17	61450.224	2	Tubetto emulsionatore		52	47600.007	1	Molla per vite registro farfalle	* Per carb. 40 DCNF. 45-47
18	64290.014.060	1	Valvola mandata pompa		53	64625.014	1	Vite registro farfalle	* Per carb. 40 DCNF. 45-47
19	41252.018.045	1	Getto pompa		54	41640.048	1	Guarnizione per coperchio avviamento	
20	41530.012	2	Guarnizione per getto pompa		55	32556.029	1	Coperchio avviamento	
21	41115.003.135	2	Getto principale		56	34914.015.920	2	Diffusore	
22	41160.003.035	2	Getto minimo		57	31966.006.450	2	Centratore	
23	41565.002	2	Guarnizione per portagetto minimo		58	41205.102.060	2	Getto avviamento	
24	52570.006	2	Porta getto minimo		59	10140.002	2	Anello elastico per boccola guida molla	
25	32486.041	1	Coperchio pompa		60	12775.024	2	Boccola guida molla	
26	64700.006	4	Vite fissaggio coperchio pompa		61	47600.139	2	Molla per valvola avviamento	
27	47407.050	1	Membrana pompa		62	64330.008	2	Valvola avviamento	
28	47600.107	1	Molla caricamento pompa		63	64700.004	2	Vite fissaggio coperchio avviamento	
29	34710.003	2	Dado fissaggio alberino		64	61002.010	1	Tappo ispezione filtro	
30	55520.004	2	Rosetta di sicurezza		65	41530.024	1	Guarnizione per tappo filtro	
31	12750.032	1	Boccola per camma pompa		66	61050.001	1	Tappo per elemento filtrante	
32	14852.011	1	Camma comando pompa		67	37020.002	1	Elemento filtrante	
33	45136.061	1	Leva comando farfalle	* Per carb. 40 DCNF. 46	68	55510.034	5	Rosetta piana	
34	45041.099	1	Leva comando farfalle	* Per carb. 40 DCNF. 46	69	64700.005	5	Vite fissaggio coperchio carburatore	
35	10005.211	1	Alberino principale						

* PARTICOLARI MODIFICATI



Ferrari
Dino 206

IMPIANTO ALIMENTAZIONE

Note: _____

TAV. 50

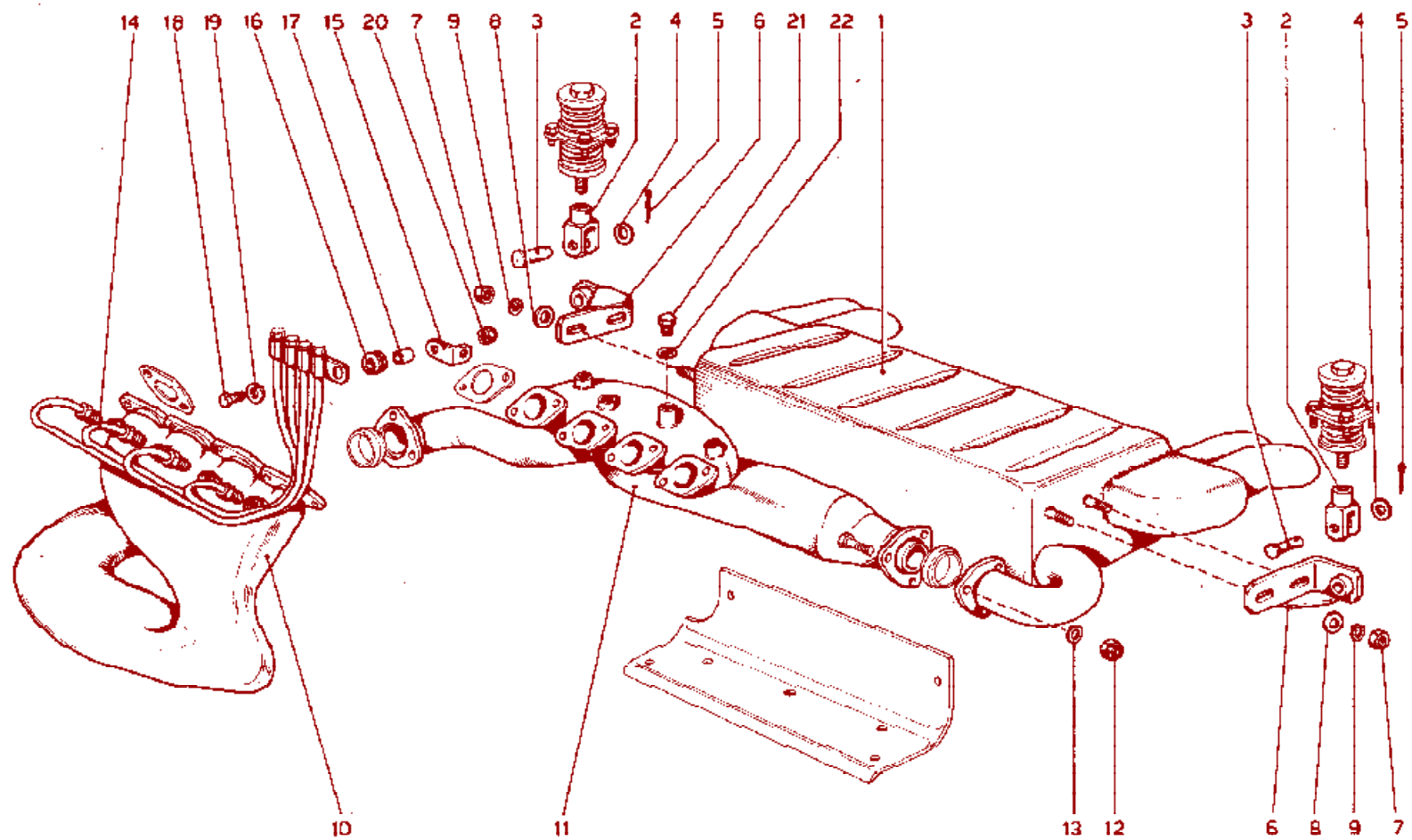
ESPONENTE MODIFICA:

DATA: DICEMBRE 1974

TAVOLA 50

N. Fig.	DISEGNO	Quantità	DENOMINAZIONE	NOTE	N. Fig.	DISEGNO	Quantità	DENOMINAZIONE	NOTE
1	108410	1	Serbatoio carburante destro		14	107838	1	Tubo	
2	106411	1	Serbatoio carburante sinistro		15	10188590	6	Fascetta	
3	107011	1	Bocchettone di carico		16	103696	1	Valvola assiale	
4	10902121	1	Vite		17	107748	1	Tubo	
5	107793	1	Raccordo anteriore sinistro		18	107745	1	Filtro vapori combustibile	
6	108032	1	Bocchettone		19	16104111	2	Dado	
7	105489	1	Tubo collegamento carburatori		20	10519601	2	Rondella	
8	107795	1	Raccordo posteriore sinistro		21	107749	1	Tubo dal filtro al collettore	
9	108201	1	Tubo collegamento carburatori		22	107606	1	Diseratore	
10	106199	1	Raccordo ingresso carburante		23	103756	4	Fascetta	
11	102604	8	Fascetta		24	107747	3	Tubo	
12	12643701	4	Rondella		25	107837	1	Tubo	
13	12574211	4	Dado						

* PARTICOLARI MODIFICATI



Ferrari
Dino 308 GT4

IMPIANTO DI SCARICO

Note: _____

TAV. 51

ESPONENTE MODIFICA:

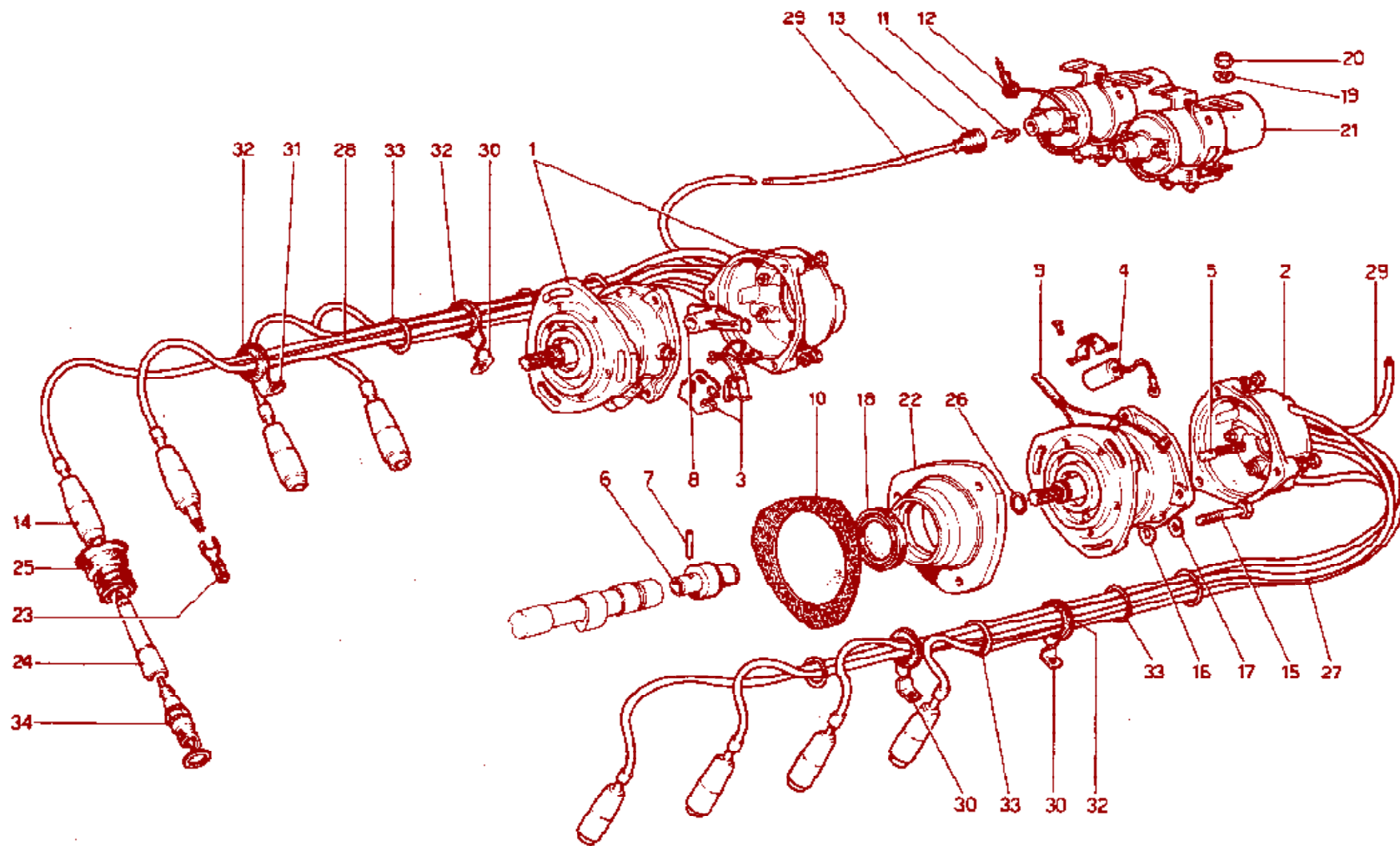
DATA: DICEMBRE 1974

TAVOLA 51

N. Fig.	DISEGNO	Quantità	DENOMINAZIONE	NOTE
-		1	Impianto scarico completo	
1	108211	1	Cassa silenziatore	
2	108257	2	Forcella per sostegno marmitta	
3	10033411	2	Perno	
4	103187	2	Rondella	
5	10796301	2	Copiglia	
6	108290	2	Slaffa	
7	16100811	4	Dado	
8	10519601	4	Rondella rasamento	
9	106852	4	Rondella elastica	
10	108212	1	Collettore scarico anteriore	
11	108213	1	Collettore scarico posteriore	

N. Fig.	DISEGNO	Quantità	DENOMINAZIONE	NOTE
12	108272	6	Dado	
13	10519601	6	Rondella	
14	108258	1	Assemble tubetti analizzatori	
15	108290	1	Staffetta	
16	103549	1	Gommino antivibrante	
17	103550	1	Boccola	
18	10902621	1	Vite	
19	106744	1	Rondella	
20	12574211	1	Dado	
21	11903240	4	Tappo	
22	10298460	4	Guarnizione	

* PARTICOLARI MODIFICATI



Ferrari

Dino 308 G4

ACCENSIONE MOTORE

Note: _____

TAV. 52

ESPONENTE MODIFICA: _____

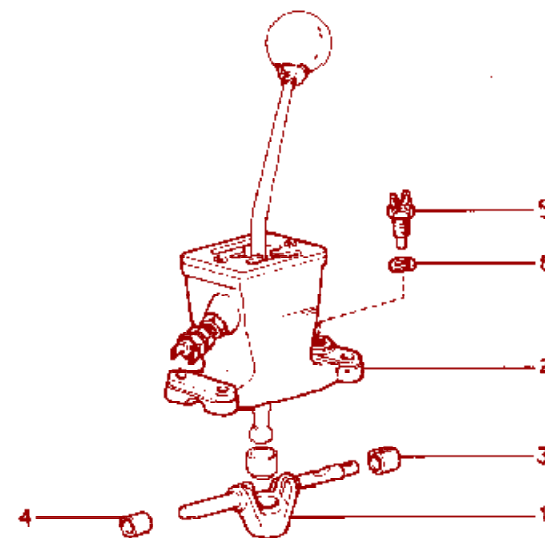
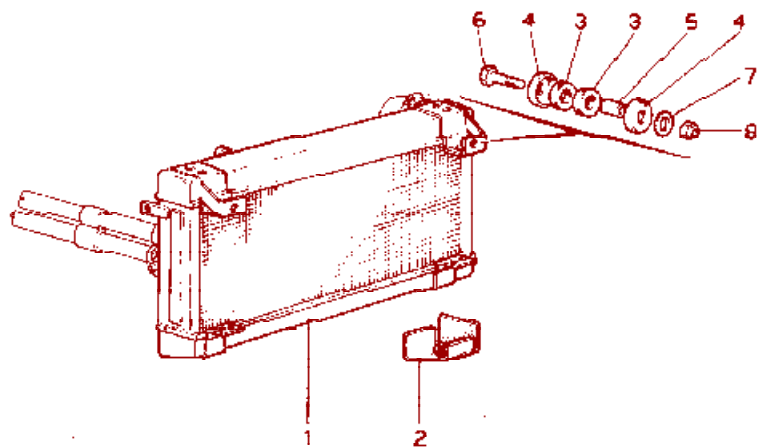
DATA: DICEMBRE 1974

TAVOLA 52

N. Fig.	DISEGNO	Quantità	DENOMINAZIONE	NOTE
1	107991	2	Distributore di accensione completo (MARELLI S 159 B)	
2	71071902	2	Calotta distributore	
3	71094503	2	Ruttore completo (conness. lunga)	
-	71143901	2	Ruttore completo (conness. corta)	
4	56181116	2	Condensatore	
-	56180603	2	Condensatore	
5	MARELLI	2	Carboncino con molla	
6	109005	2	Innesto	
7	100279	2	Spina	
8	70388002	2	Spazzola rotante	
9	107539	1	Cavo collegamento splinterogeni	
10	103815	1	Guarnizione	
11	-	2	Spillo per terminale	
12	100285	8	Cappuccio di protezione	
13	103006	2	Cappuccio di protezione	
14	12056886	8	Terminale	
15	16043921	2	Vite	
16	10519601	2	Rondella	
17	11198071	2	Rondella conica	

N. Fig.	DISEGNO	Quantità	DENOMINAZIONE	NOTE
18	109009	2	Anello di tenuta	
19	100262	2	Bobina di accensione	
20	12574211	3	Dado autobloccante	
21	12643721	2	Rondella	
22	107992	2	Supporto distributore	
23	12656340	8	Capocorda	
24	107310	8	Prolunga per cavi	
25	108183	8	Cappuccio protezione candele	
26	100005	2	Anello toroidale	
27	107364	1	Assieme cavi accensione lato S.	
28	107365	1	Assieme cavi accensione lato D.	
29	107368	2	Cavo collegamento bobina-distributore	
30	107361	3	Staffa	
31	103004	1	Staffa	
32	100286	4	Passafilo	
33	103702	7	Anello di tenuta cavi	
34	100604	8	Candela di accensione (CHAMPION N 6Y)	

* PARTICOLARI MODIFICATI



FERRARI
Dino 302 V4

RADIATORE ACQUA E SCATOLA COMANDO CAMBIO

Note: _____

TAV. 53

ESPOSENTE MODIFICA:

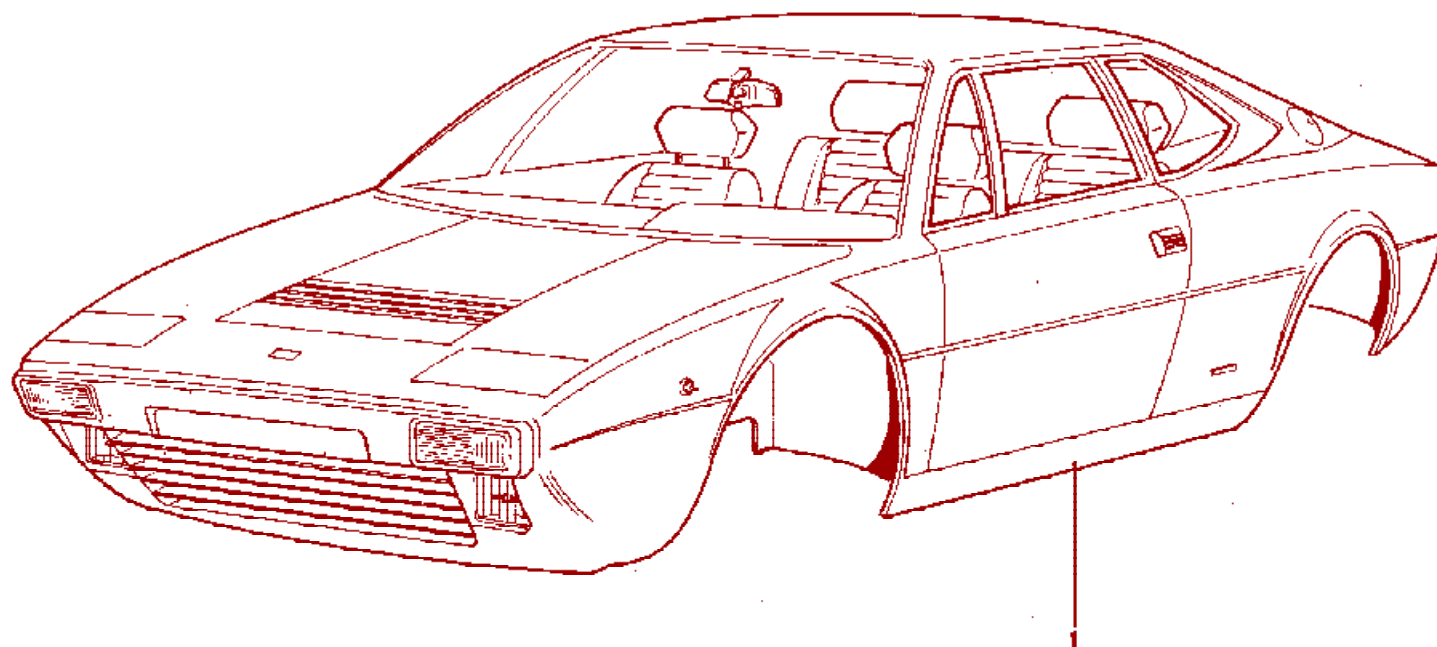
DATA: DICEMBRE 1974

TAVOLA 53

N. Fig.	DISEGNO	Quantità	DENOMINAZIONE	NOTE
RADIATORE ACQUA				
1	107759	1	Radiatore acqua	
2	107782	2	Spessore gomma antivibrante	
3	107878	4	Tassello elastico	
4	107979	4	Scodellino	
5	107980	2	Distanziale	
6	10643921	2	Bullone	
7	10519801	2	Rondella	
8	18104111	2	Dado	

N. Fig.	DISEGNO	Quantità	DENOMINAZIONE	NOTE
SCATOLA COMANDO CAMBIO				
1	107017	1	Perno con sede snodo	
2	107018	1	Scatola comando cambio	
3	107019	1	Boccola	
4	106846	1	Boccola	
5	107020	1	Interruttore per cinture di sicurezza	
6	107021	1	Rondella	

* PARTICOLARI MODIFICATI



Ferrari

Dino 308 GT4

SCocca

Note: _____

TAV. 101

ESPONENTE MODIFICA: _____

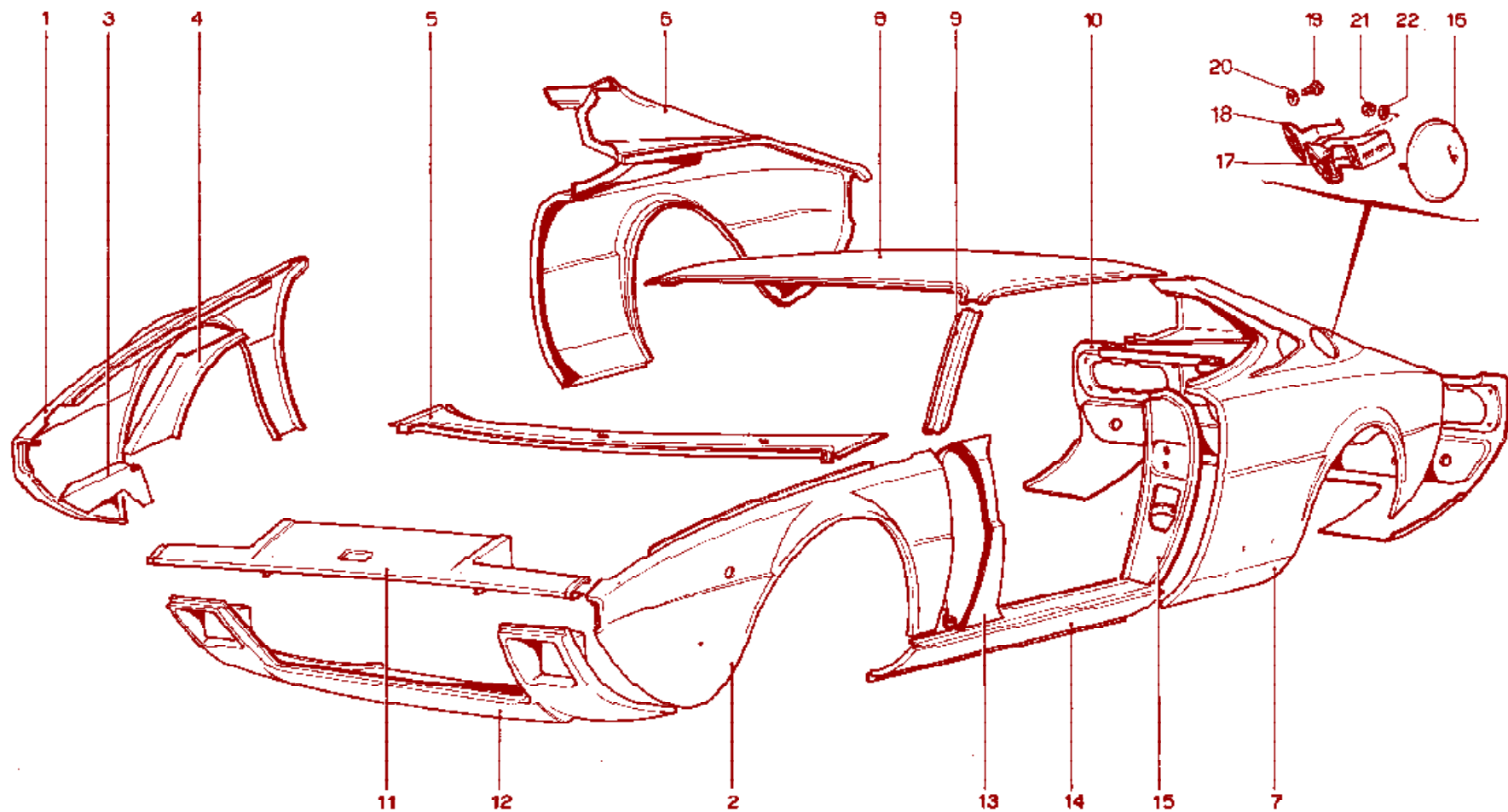
DATA: DICEMBRE 1974

TAVOLA 101

N. Fig.	DISEGNO	Quantità	DENOMINAZIONE	NOTE
-	0400002	1	Scocca verniciata completa di : selleria impianto elettrico-strumen- tazione e accessori	* Vale per I
-	0401908	1	Idem come sopra	* Vale per CH
-	0401911	1	Idem come sopra	* Vale per GB. ZA. NZ.
-	0401914	1	Idem come sopra	* Vale per D.
-	0401915	1	Idem come sopra	* Vale per A.
-	0401918	1	Idem come sopra	* Vale per F.
-	0401917	1	Idem come sopra	* Vale per BR.
-	0401919	1	Idem come sopra	* Vale per AUS.

N. Fig.	DISEGNO	Quantità	DENOMINAZIONE	NOTE
-	0401919	1	Scocca verniciata completa di : selleria impianto elettrico-strumen- tazione e accessori	* Vale per B. NL. L.
-	0402282	1	Idem come sopra	* Vale per USA. e CDN.
-	0400001	1	Scocca verniciata	* Vale per I. CH. F. A. BR. B.NL.L.
-	0401910	1	Scocca verniciata	* Vale per GB. ZA. NZ.
-	0401913	1	Scocca verniciata	* Vale per D.
-	0402279	1	Scocca verniciata	* Vale per AUS.
-	0402281	1	Scocca verniciata	* Vale per USA. CDN.

* PARTICOLARI MODIFICATI
(GD) = GUIDA DESTRA



Ferrari

Dino 206 GTV

SCocca ELEMENTI ESTERNI

Note: _____

TAV. 102

ESPONENTE MODIFICA: _____

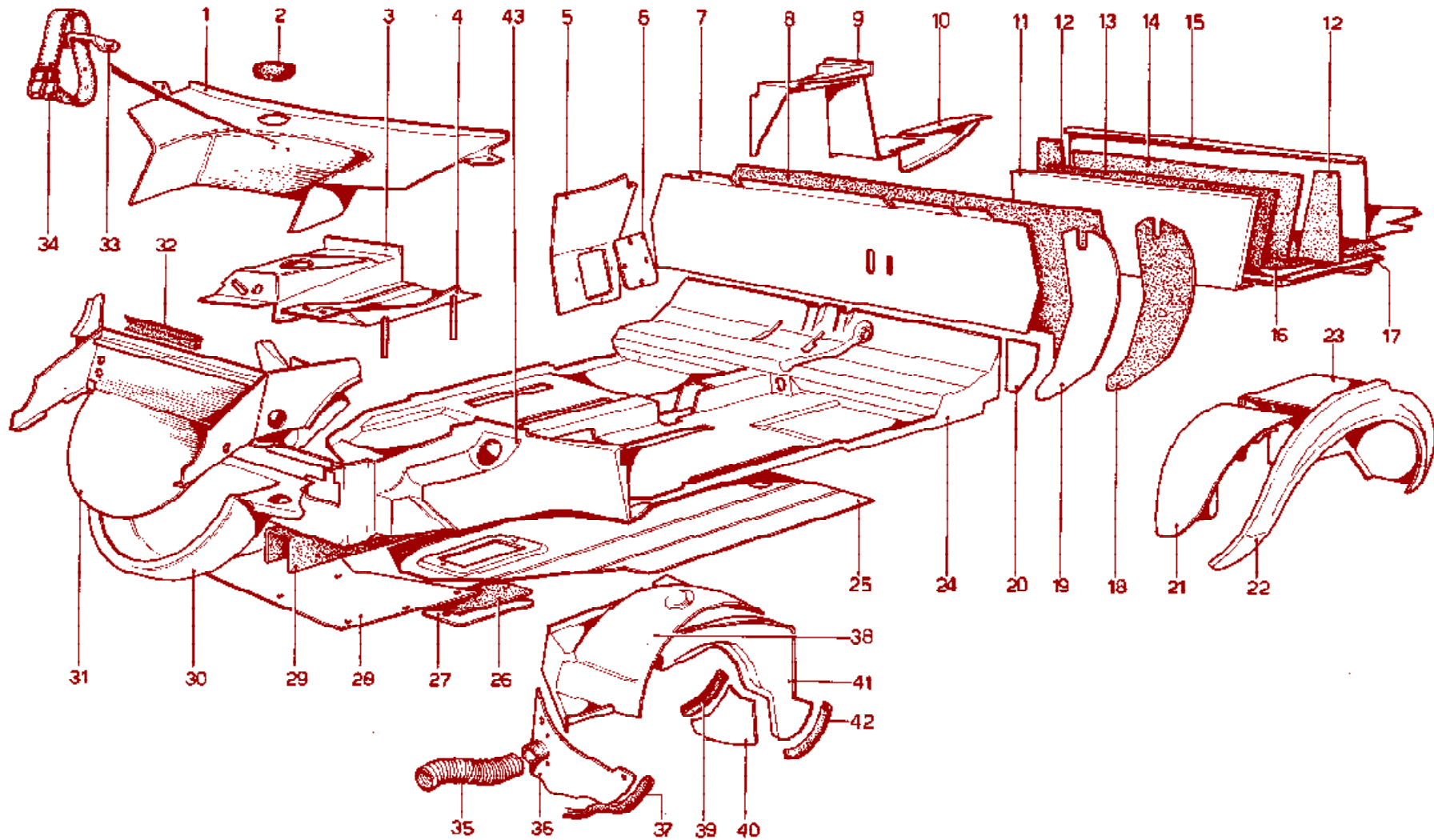
DATA: **DICEMBRE 1974**

TAVOLA 102

N. Fig.	DISEGNO	Quantità	DENOMINAZIONE	NOTE	N. Fig.	DISEGNO	Quantità	DENOMINAZIONE	NOTE
1	0400011	1	Parafango anteriore destro	* Non vale per USA. e CDN.	12	0400137	1	Rivestimento anteriore inferiore	* Non vale per USA. e CDN.
—	0401981	1	Parafango anteriore destro	* Vale per USA. e CDN.	—	0402131	1	Rivestimento anteriore inferiore	* Vale per USA. e CDN.
2	0400012	1	Parafango anteriore sinistro	* Non vale per USA. e CDN.	13	0401365	1	Montante cerniere destro	
—	0401982	1	Parafango anteriore sinistro	* Vale per USA. e CDN.	—	0401366	1	Montante cerniere sinistro	
3	0400151	1	Ossatura inferiore destra		14	0401559	1	Rivestimento longherone destro	
—	0400152	1	Ossatura inferiore sinistra		—	0401560	1	Rivestimento longherone sinistro	
4	0400149	1	Ossatura superiore destra		15	0400942	1	Lesena piantone posteriore portiera destra	* Non vale per USA. CDN. (GD) e AUS.
—	0400150	1	Ossatura superiore sinistra		—	0401760	1	Lesena piantone posteriore portiera destra	* Vale per USA. CDN. (GD) e AUS.
5	0402285	1	Rivestimento inferiore parabrezza	* Non vale per (GD) e AUS.	—	0400943	1	Lesena piantone posteriore portiera sinistra	* Non vale per USA. CDN. (GD) e AUS.
—	0402287	1	Rivestimento inferiore parabrezza	* Vale per (GD) e AUS.	—	0401761	1	Lesena piantone posteriore portiera sinistra	* Vale per USA. CDN. (GD) e AUS.
6	0400177	1	Parafango posteriore destro	* Non vale per USA. e CDN.	16	0400386	1	Coperchio sportello benzina	
—	0401983	1	Parafango posteriore destro	* Vale per USA. e CDN.	17	0400323	1	Cerniera sportello benzina	
7	0400178	1	Parafango posteriore sinistro	* Non vale per USA. e CDN.	18	0401118	1	Molla rimando sportello	
—	0401984	1	Parafango posteriore sinistro	* Vale per USA. e CDN.	19	10979410	2	Bullone	
8	0400176	1	Rivestimento padiglione	* Non vale per USA. e CDN.	20	12643700	2	Rondella	
—	0402052	1	Rivestimento padiglione	* Vale per USA. e CDN.	21	10794010	2	Dado	
9	0400007	1	Montante parabrezza destro		22	12642801	2	Rondella	
—	0400008	1	Montante parabrezza sinistro						
10	0400029	1	Rivestimento posteriore	* Non vale per USA. e CDN.					
—	0401965	1	Rivestimento posteriore	* Vale per USA. e CDN.					
11	0400944	1	Rivestimento anteriore						

* PARTICOLARI MODIFICATI

(GD) = GUIDA DESTRA



Ferrari
Dino 308 GT4

SCocca ELEMENTI INTERNI

Note: _____

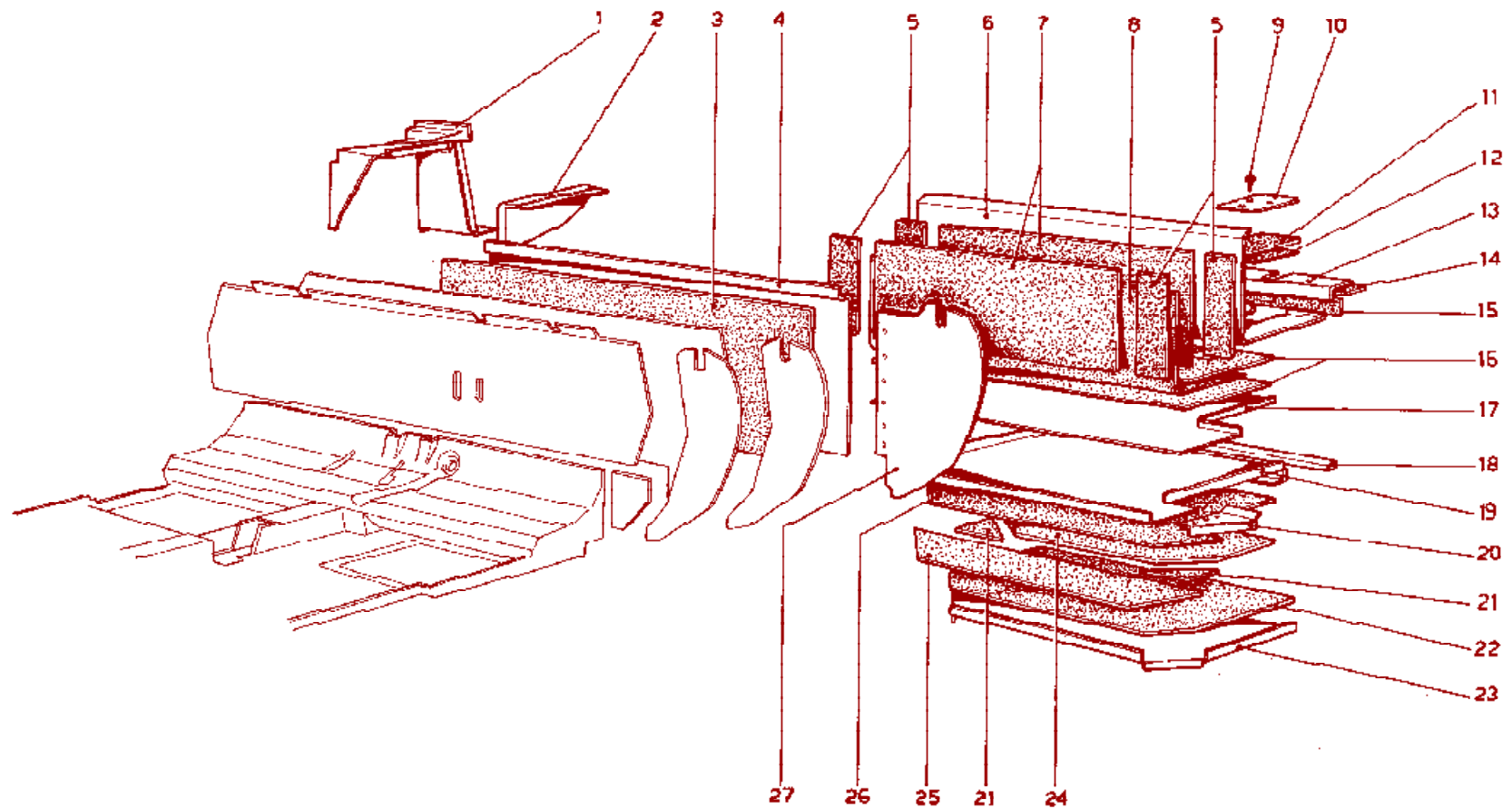
TAV. 103
 ESPONENTE MODIFICA: _____
 DATA: DICEMBRE 1974

TAVOLA 103

N. Fig.	DISEGNO	Quantità	DENOMINAZIONE	NOTE	N. Fig.	DISEGNO	Quantità	DENOMINAZIONE	NOTE
1	0401020	1	Paratia posteriore vano ruota	* Non vale per (GD) e AUS.	20	0400815	2	Paratia inferiore laterale abitacolo	
—	0402188	1	Paratia posteriore vano ruota	* Vale per (GD) e AUS.	21	0400078	1	Parte anteriore passaruota post. D.	
2	0400861	1	Tappo chiusura foro ispezione olio freni		—	0400079	1	Parte anteriore passaruota post. S.	
3	0402081	1	Ripporto superiore cruscotto (per aria cond.)	* Non vale per (GD) e AUS.	—	0401549	1	Complessivo passaruota post.D..	
—	0402074	1	Ripporto superiore cruscotto (per aria cond.)	* Vale per (GD) e AUS.	—	0401550	1	Complessivo passaruota post.S.	
—	0402064	1	Paratia chiusura sede radiatore aria condiz.	* Non vale per (GD) e AUS.	22	0400345	1	Supporto per passaruota post. D.	
—	0402086	1	Paratia chiusura sede radiatore aria condiz.	* Vale per (GD) e AUS.	—	0400346	1	Supporto per passaruota post. S.	
4	0401782	1	Scatolato per ripporto superiore cruscotto	* Non vale per (GD) e AUS.	23	0402121	1	Interno passaruota posteriore D.	
—	0402067	1	Scatolato per ripporto superiore cruscotto	* Vale per (GD) e AUS.	—	0402122	1	Interno passaruota posteriore S.	
5	0400111	1	Paratia laterale posteriore abitacolo destra		24	0400046	1	Pianale	* Non vale per (GD) e AUS
—	0400112	1	Paratia laterale posteriore abitacolo sinistra		—	0401738	1	Pianale	* Vale per (GD) e AUS
6	0401003	2	Sportello per accesso fiancata		25	0400399	1	Sotto pianale	* Non vale per (GD) e AUS
7	0401424	1	Paratia centrale fra abitacolo e motore	* Non vale per (GD) e AUS.	—	0401728	1	Sotto pianale	* Vale per (GD) e AUS
—	0401747	1	Paratia centrale fra abitacolo e motore	* Vale per (GD) e AUS.	26	0200120	1	Isolante coperchietto sottopianale	* Non vale per (GD) e AUS
8	0401724	1	Isolante per paratia centrale		—	0401729	1	Isolante coperchietto sottopianale	* Vale per (GD) e AUS
9	0401520	1	Scatolato completo per passaruota post. destro		27	0400778	1	Coperchietto per sottopianale	* Non vale per (GD) e AUS
—	0401521	1	Scatolato completo per passaruota post. sinistro		—	0401730	1	Coperchietto per sottopianale	* Vale per (GD) e AUS
10	0400071	1	Paratia laterale riparo marmitta D.		28	0400779	1	Sottopianale anteriore	
—	0400072	1	Paratia laterale riparo marmitta S.		29	0400401	1	Isolamento tunnel centrale	* Non vale per (GD) e AUS
11	0400068	1	Paratia fra baule e motore		—	0401739	1	Isolamento tunnel centrale	* Vale per (GD) e AUS
12	0401582	2	Isolante laterale paratia baule motore	* Non vale per USA. e CDN.	30	0400098	1	Contenitore ruota di scorta	
13	0401132	1	Isolante paratia fra baule e motore		31	0401641	1	Complessivo paratia vano ruota di scorta	
14	0401123	1	Isolante superiore vano baule		32	0400688	1	Guarnizione centrale paratia	
15	0400811	1	Pavimento superiore vano baule		—	0400687	2	Guarnizione laterale paratia	
16	0400368	1	Isolante per pavimento baule		33	0300299	1	Fermaglio per cinghia	
17	0400367	1	Vaschetta contenimento isolante		34	0202030	1	Cinghia	
18	0401425	2	Isolante paratia laterale abitacolo		35	0400428	2	Condotto aria al freni	
19	0400409	2	Paratia laterale abitacolo		36	0400329	1	Complessivo paratia anteriore D.	
					—	0400330	1	Complessivo paratia anteriore S.	
					37	0400336	2	Guarnizione per paratia anteriore	
					38	0400252	1	Passaruota anteriore S.	
					—	0400251	1	Passaruota anteriore D.	
					39	0401192	2	Guarnizione per ripporto parasassi	
					40	0401154	1	Ripporto per parasassi sinistro	
					—	0401153	1	Ripporto per parasassi destro	
					41	0400085	1	Parasassi anteriore sinistro	
					—	0400084	1	Parasassi anteriore destro	
					42	0400088	1	Guarnizione inferiore parasassi	
					43	0400246	1	Pianale anteriore	* Non vale per (GD) e AUS.
					—	0401742	1	Pianale anteriore	* Vale per (GD) e AUS.

* PARTICOLARI MODIFICATI

(GD) = GUIDA DESTRA



FERRARI

Dino 206 V4

SCocca ELEMENTI INTERNI (VERSIONE USA)

Nota: _____

TAV. 104

ESPOSENTE MODIFICA:

DATA: DICEMBRE 1974

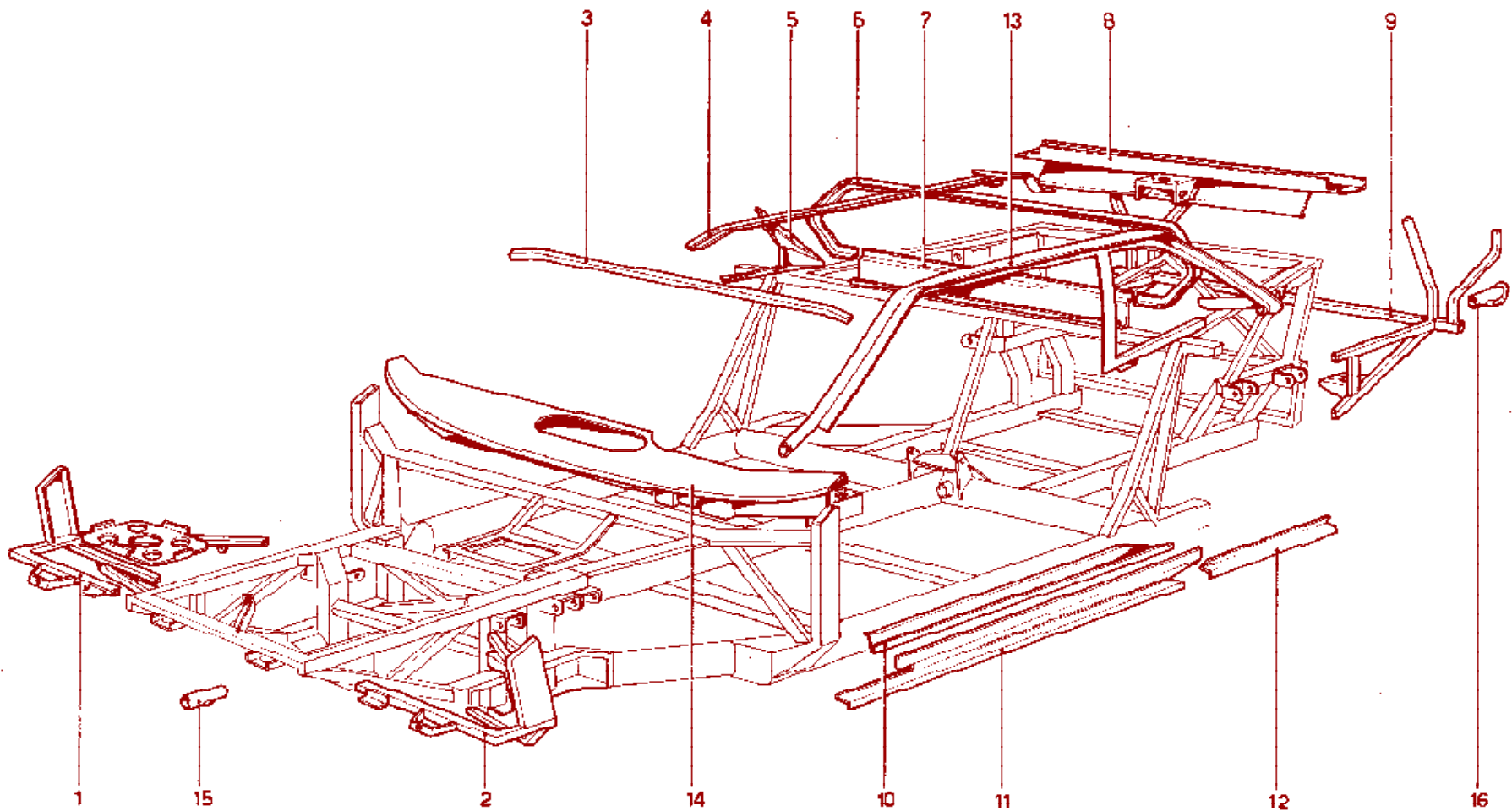
TAVOLA 104

N. Fig.	DISEGNO	Quantità	DENOMINAZIONE	NOTE
1	0402250	1	Scatolato passaruota posteriore D.	
-	0402251	1	Scatolato passaruota posteriore S.	
2	0402259	1	Paratia laterale riparo marmitta D.	
-	0402260	1	Paratia laterale riparo marmitta S.	
3	0402272	1	Isolante per paratia isolamento motore	
4	0402271	1	Paratia isolamento motore	
5	0402294	4	Isolante laterale	
6	0402295	1	Pavimento superiore baule	
7	0402293	2	Isolante centrale	
8	0402297	1	Isolante centrale	
9	1502094	6	Vite	
10	0402302	2	Coperchietto	
11	0402269	2	Isolante superiore	
12	0402270	2	Isolante inferiore	
13	0402290	1	Angolare posteriore vano baule	

N. Fig.	DISEGNO	Quantità	DENOMINAZIONE	NOTE
14	0402300	1	Isolante	
15	0402301	1	Isolante	
16	0402296	2	Isolante	
17	0402298	1	Pavimento inferiore baule	
18	0402292	1	Traversa	
19	0402241	1	Paratia superiore riparo marmitta	
20	0402258	1	Riparto laterale sinistro	
-	0402257	1	Riparto laterale destro	
21	0402344	2	Isolante	
22	0402246	1	Isolante	
23	0402247	1	Vaschetta di contenimento isolante	
24	0402243	1	Isolante	
25	0402245	1	Isolante	
26	0402242	1	Isolante	
27	0402263	1	Paratia laterale sinistra	
-	0402262	1	Paratia laterale destra	

* PARTICOLARI MODIFICATI

(GD) = GUIDA DESTRA



FERRARI
Dino 206

SCocca ELEMENTI INTERNI

Note: _____

TAV. 105

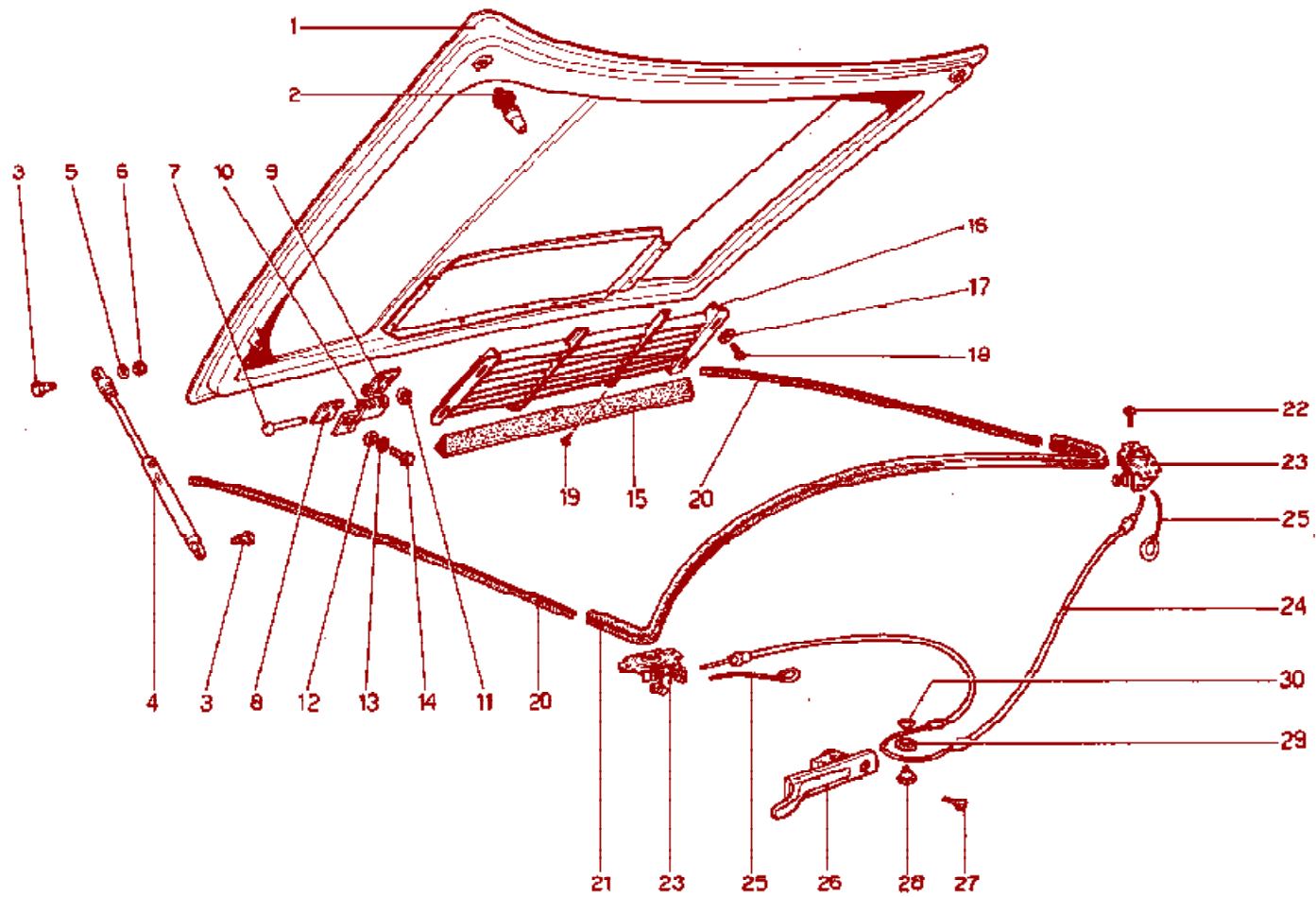
ESPONENTE MODIFICA: _____

DATA: DICEMBRE 1974

TAVOLA 105

N. Fig.	DISEGNO	Quantità	DENOMINAZIONE	NOTE	N. Fig.	DISEGNO	Quantità	DENOMINAZIONE	NOTE
1	0400048	1	Telaioetto anteriore destro	* Non vale per USA. e CDN.	-	0402188	1	Rivestimento interno sottoporta D.	* Vale per USA. e CDN.
-	0402180	1	Telaioetto anteriore destro	* Vale per USA. e CDN.	-	0402205	1	Rivestimento interno sottoporta D.	* Vale per AUS.
2	0400049	1	Telaioetto anteriore sinistro	* Non vale per USA. e CDN.	-	0400061	1	Rivestimento interno sottoporta S.	* Non vale per USA. CDN e AUS.
-	0402181	1	Telaioetto anteriore sinistro	* Vale per USA. e CDN.	-	0402189	1	Rivestimento interno sottoporta S.	* Vale per USA. e CDN.
3	0401540	1	Telaioetto rinforzo padiglione		-	0402206	1	Rivestimento interno sottoporta S.	* Vale per AUS.
4	0401500	1	Rinforzo centrale padiglione		11	0400780	1	Riporto interno rivestimento D.	* Non vale per USA. CDN. e AUS.
5	0400116	1	Paratia laterale destra lunotto		-	0402190	1	Riporto interno rivestimento D.	* Vale per USA. e CDN.
-	0400117	1	Paratia laterale sinistra lunotto		-	0402207	1	Riporto interno rivestimento D.	* Vale per AUS.
6	0401652	1	Angolare lunotto		-	0400781	1	Riporto interno rivestimento S.	* Non vale per USA. CDN. e AUS.
7	0401539	1	Paratia sottolunotto		-	0402191	1	Riporto interno rivestimento S.	* Vale per USA. e CDN.
8	0401766	1	Traversa tra baule e motore	* Non vale per USA. CDN. (GD) e AUS.	-	0402208	1	Riporto interno rivestimento S.	* Vale per AUS.
-	0402291	1	Traversa tra baule e motore	* Vale per USA. e CDN.	-	0400056	2	Riporto inferiore parafrang. post.	* Non vale per USA. CDN. e AUS.
-	0401768	1	Traversa tra baule e motore	* Vale per (GD) e AUS.	12	0400945	1	Montante destro	* Vale per USA. e CDN.
9	0400063	1	Telaioetto posteriore	* Non vale per USA. e CDN.	-	0401991	1	Montante destro	* Vale per AUS.
-	0401526	1	Complessivo rivestimento interno sottoporta destro	* Non vale per AUS. USA. e CDN.	-	0400946	1	Montante sinistro	* Non vale per USA. CDN. e AUS.
-	0402185	1	Complessivo rivestimento interno sottoporta destro	* Vale per USA. e CDN.	-	0401992	1	Montante sinistro	* Vale per USA. e CDN.
-	0402203	1	Complessivo rivestimento interno sottoporta destro	* Vale per AUS.	-	0402200	1	Montante sinistro	* Vale per AUS.
-	0401627	1	Complessivo rivestimenti interno sottoporta destro	* Non vale per USA. CDN. e AUS.	14	0402120	1	Complessivo sottopancia	* Non vale per USA. CDN. (GD) e AUS.
-	0402186	1	Complessivo rivestimento interno sottoporta sinistro	* Vale per USA. e CDN.	-	0402288	1	Complessivo sottopancia	* Vale per G.D. e AUS.
-	0402204	1	Complessivo rivestimento interno sottoporta sinistro	* Vale per AUS.	-	0402286	1	Complessivo sottopancia	* Vale per USA. e CDN.
10	0400060	1	Complessivo rivestimento interno sottoporta sinistro	* Non vale per USA. CDN. e AUS.	15	0400067	2	Tubo innesto supporto paraurti	* Non vale per USA. e CDN.
					16	0400221	2	Tubo innesto supporto paraurti	* Non vale per USA. e CDN.

* PARTICOLARI MODIFICATI
(GD) = GUIDA DESTRA



Ferrari

Dino 308 GT4

COFANO ANTERIORE

Note: _____

TAV. 106

ESPONENTE MODIFICA: _____

DATA: DICEMBRE 1974

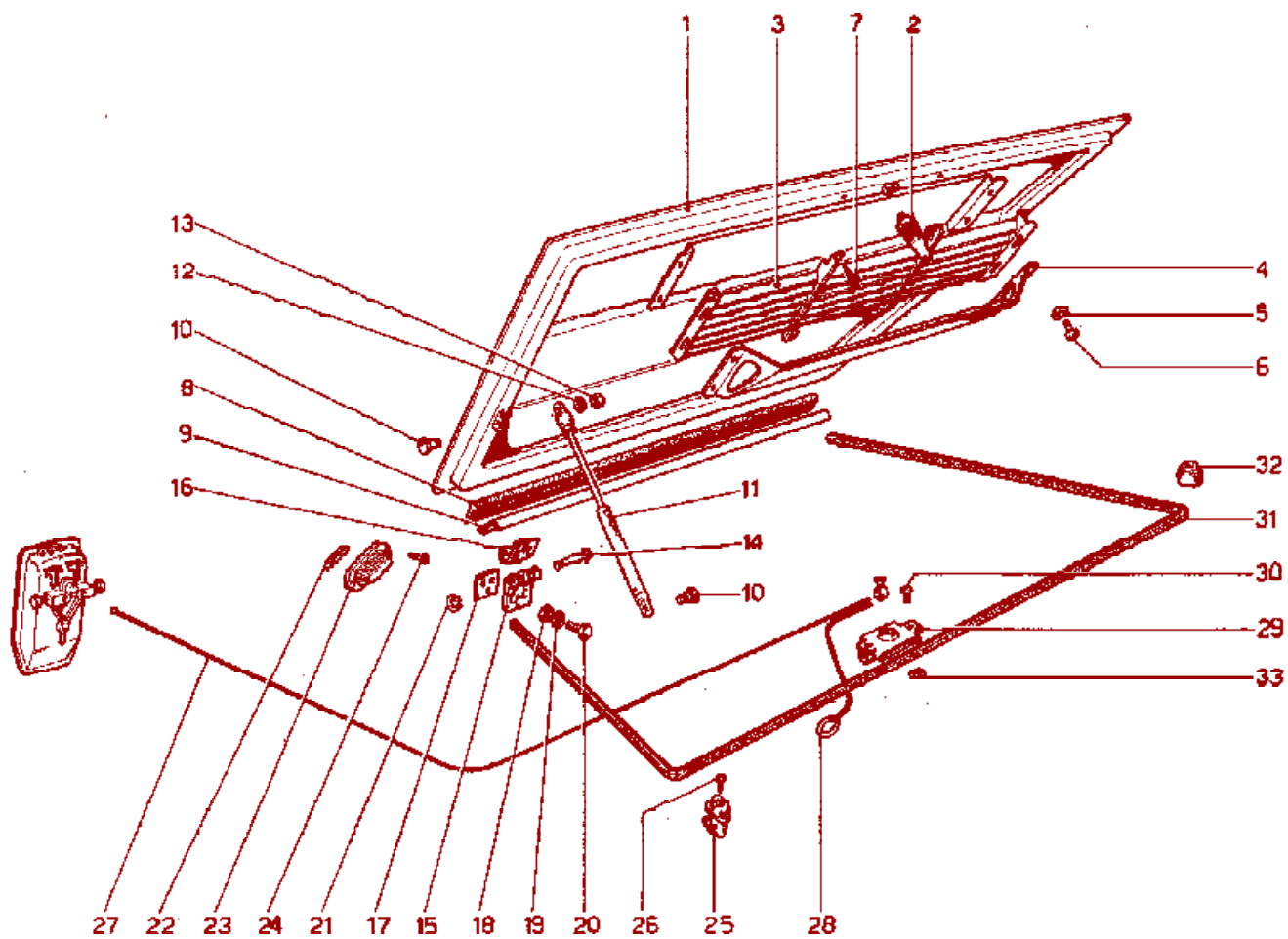
TAVOLA 106

N. Fig.	DISEGNO	Quantità	DENOMINAZIONE	NOTE
1	0400135	1	Cofano anteriore	* Non vale per (GD) e AUS.
—	0401784	1	Cofano anteriore	* Vale per (GD) e AUS.
2	0401104	2	Perno per serratura	
3	0401619	2	Vite	
4	0400457	1	Asta sostegno cofano	
5	13550111	1	Rondella	
6	12574111	1	Dado	
7	0400289	2	Perno per cerniera	
8	0400294	2	Piastrina di fissaggio	
9	0400286	2	Cerniera mobile	
10	0400287	2	Cerniera fissa	
11	11065475	2	Seeger	
12	12643701	6	Rondella	
13	12606370	6	Rondella dentellata	
14	10902411	6	Bullone	
15	0401501	1	Spugna di tenuta	

N. Fig.	DISEGNO	Quantità	DENOMINAZIONE	NOTE
16	0400914	1	Griglia cofano	
17	12638126	4	Rondella	
18	17671106	4	Vite	
19	17685206	2	Vite	
20	0401920	2	Guarnizione laterale	
21	0400690	1	Guarnizione centrale	
22	1301667	4	Vite	
23	0401878	2	Serratura cofano	
24	0400434	1	Complessivo cavo apertura cofano	
25	0400739	2	Cavo apertura di sicurezza	
26	0500365	1	Maniglia apertura cofano	
27	13274006	2	Vite	
28	0500935	1	Perno	
29	0500934	1	Boccola	
30	10794011	1	Dado	

* PARTICOLARI MODIFICATI

(GD) = GUIDA DESTRA



Ferrari

Dino **1000**

COFANO MOTORE

Note: _____

TAV. 107

ESPOSENTE MODIFICA: _____

DATA: **DICEMBRE 1974**

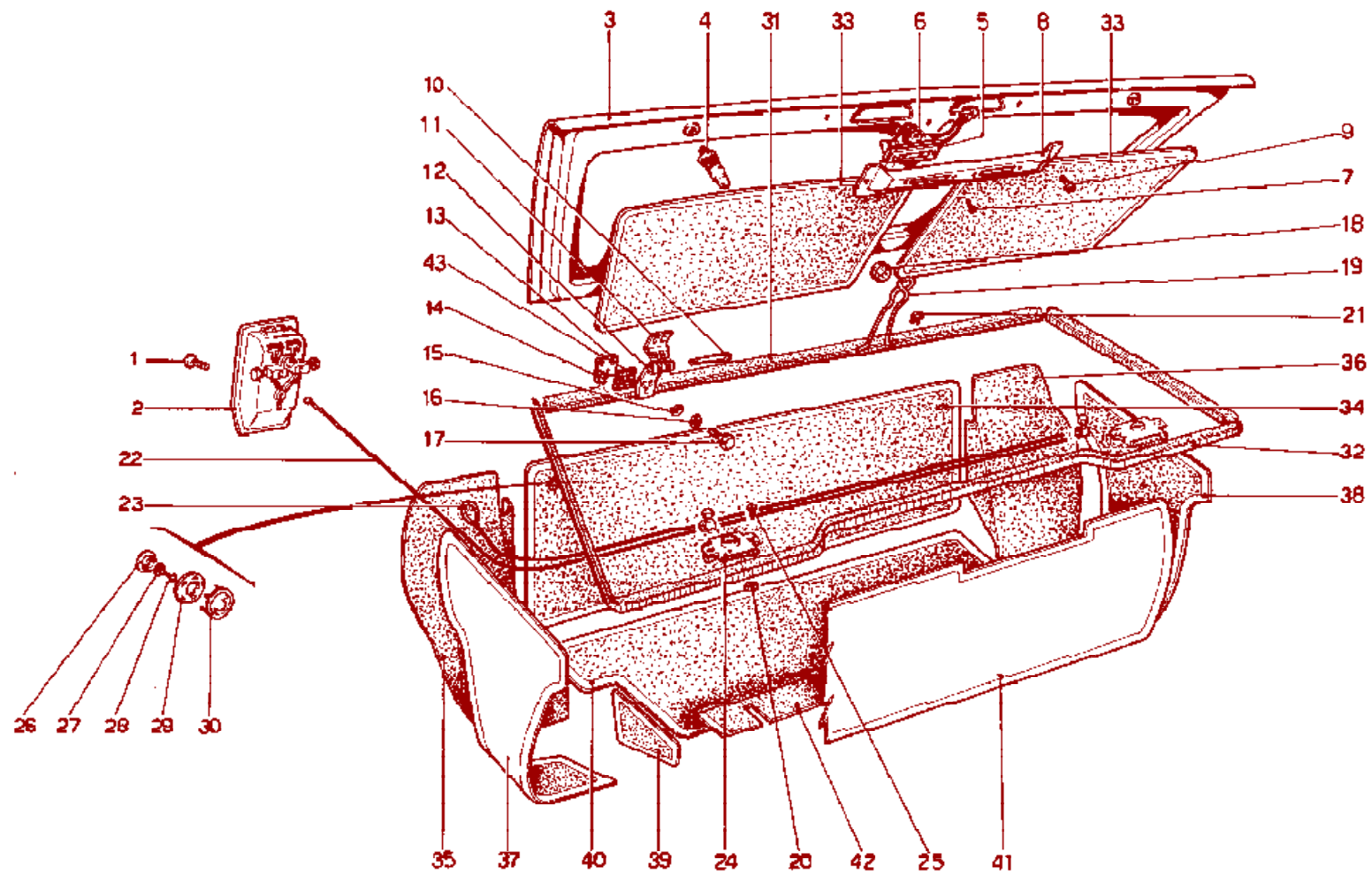
TAVOLA 107

N. Fig.	DISEGNO	Quantità	DENOMINAZIONE	NOTE
1	0400167	1	Cofano motore	* Non vale per (GD) e AUS. * Vale per (GD) e AUS.
-	0401789	1	Cofano motore	
2	0401104	1	Perno per serratura cofano	
3	0400898	1	Griglia cofano motore	
4	0401597	1	Paratia riparo acqua	
5	12638126	4	Rondella	
6	1502081	4	Vite	
7	1502079	2	Vite	
8	0401480	1	Guarnizione	
9	0401412	1	Angolare fissaggio guarnizione	
10	0401619	2	Vite	
11	0400487	1	Asta sostegno cofano	
12	13550111	1	Rondella	
13	12574111	1	Dado	
14	0400288	2	Perno per cerniera	
15	0400290	2	Cerniera fissa	
16	0400291	2	Cerniera mobile	

N. Fig.	DISEGNO	Quantità	DENOMINAZIONE	NOTE
17	0400294	2	Piastrina di fissaggio	
18	12643701	6	Rondella	
19	12605370	6	Rondella dentellata	
20	10902411	6	Bullone	
21	11065475	1	Seeger	
22	0200831	1	Lampada 12V-5W	
23	0401221	1	Plafoniera	
24	17606705	2	Vite	
25	0200898	1	Pulsante	
26	17606705	1	Vite	
27	0400378	1	Cavo apertura cofano motore	
28	0400739	1	Cavo apertura di emergenza	
29	0400990	1	Serratura cofano	
30	1301667	2	Vite	
31	0400889	1	Guarnizione	
32	0200471	2	Gommino appoggio cofano	
33	1502072	2	Dado	

* PARTICOLARI MODIFICATI

(GD) = GUIDA DESTRA



Ferrari

Dino 206 GT

COFANO VANO BAGAGLI E TAPPEZZERIA

Note: _____

TAV. 108

ESPONENTE MODIFICA: _____

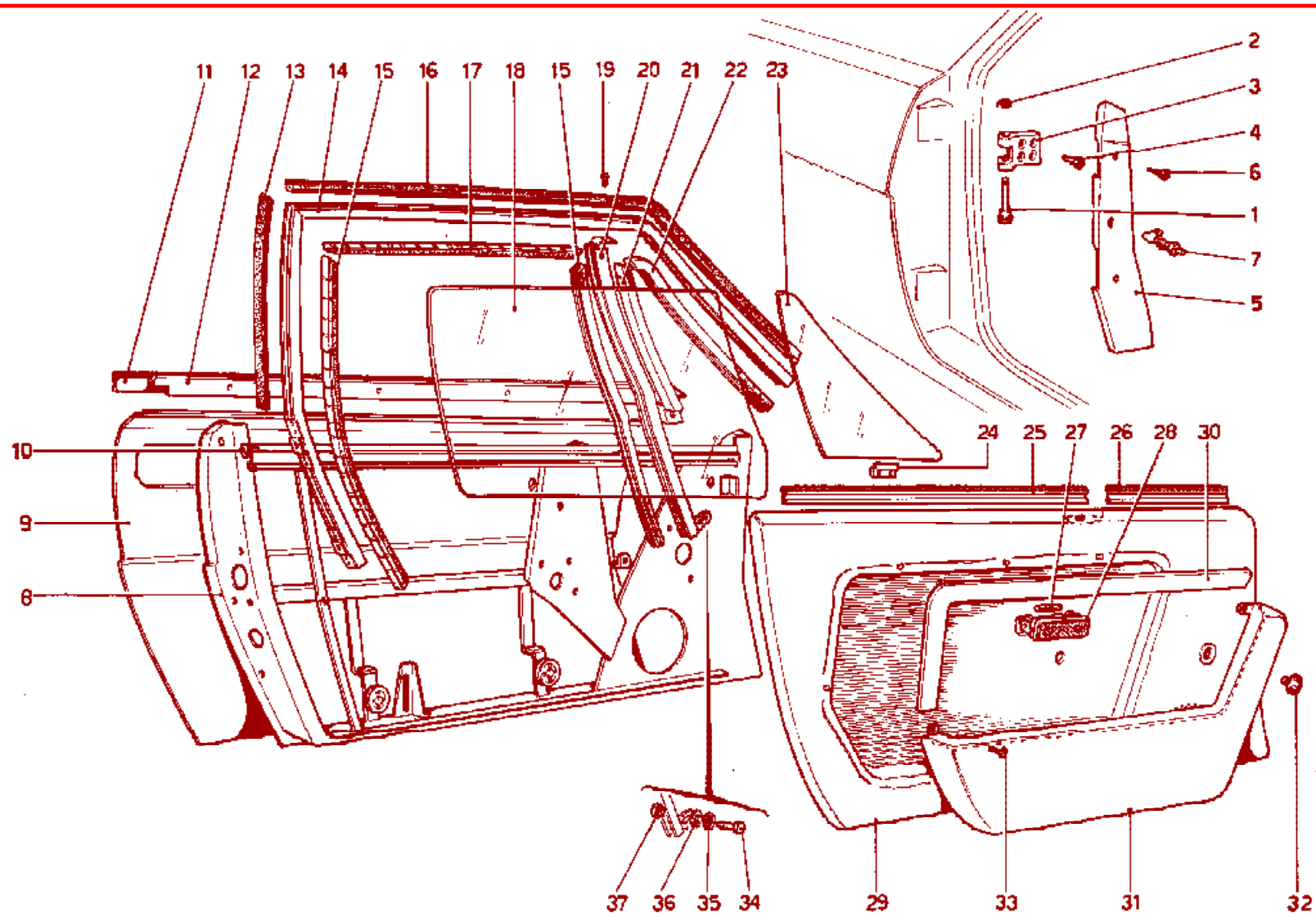
DATA: DICEMBRE 1974

TAVOLA 108

N. Fig.	DISEGNO	Quantità	DENOMINAZIONE	NOTE	N. Fig.	DISEGNO	Quantità	DENOMINAZIONE	NOTE
1	1502081	1	Vite		28	15818205	1	Vite	
2	0400445	1	Assieme leve apertura cofani		29	0200735	1	Molla per bottone a pressione	
3	0400174	1	Cofano baule		30	0501114	1	Fermaglio per molla	
4	0401105	2	Perno serratura cofano		31	0400684	1	Guarnizione	
5	0500207	2	Plafoniera		32	0400688	1	Guarnizione	
6	0200930	2	Lampada 12V 5W	* Non vale per USA. e CDN.	33	0401461	2	Tappeto per cofano baule	
-	0201780	2	Lampada 12V 5W	* Vale per USA. e CDN.	34	0400875	1	Tappeto verticale ant.	* Non vale per USA. e CDN.
7	13271905	4	Vite		-	0402344	1	Tappeto verticale ant.	* Vale per USA. e CDN.
8	0400480	1	Supporto plafoniera		35	0400889	1	Tappeto copri passaruota sinistro	* Non vale per USA. e CDN.
9	1502081	1	Vite		-	0402346	1	Tappeto copri passaruota sinistro	* Vale per USA. e CDN.
10	0400289	2	Perno per cerniera		36	0400868	1	Tappeto copri passaruota destro	* Non vale per USA. e CDN.
11	0400292	2	Cerniera mobile		-	0402345	1	Tappeto copri passaruota destro	* Vale per USA. e CDN.
12	0400293	2	Cerniera fissa	* Non vale per USA.	37	0401465	1	Tappeto laterale sinistro	* Non vale per USA. e CDN.
-	0402303	2	Cerniera fissa	* Vale per USA.	-	0402348	1	Tappeto laterale sinistro	* Vale per USA. e CDN.
13	0402327	2	Piastrina di fissaggio		38	0401464	1	Tappeto laterale destro	* Non vale per USA. e CDN.
14	11065475	2	Seeger		-	0402347	1	Tappeto laterale destro	* Vale per USA. e CDN.
15	12843701	6	Rondella		39	0401488	1	Tappeto inferiore laterale sinistro	* Non vale per USA. e CDN.
16	12805370	6	Rondella dentellata		-	0402350	1	Tappeto inferiore laterale sinistro	* Vale per USA. e CDN.
17	10902411	6	Bullone		-	0401487	1	Tappeto inferiore laterale destro	* Non vale per USA. e CDN.
18	0400518	1	Carrucola		-	0402349	1	Tappeto inferiore laterale destro	* Vale per USA. e CDN.
19	0400910	1	Molla sostegno cofano		40	0400879	1	Tappeto di fondo baule	* Non vale per USA. e CDN.
20	1502072	4	Dado		-	0402351	1	Tappeto di fondo baule	* Vale per USA. e CDN.
21	0400922	1	Molla di fermo		41	0400874	1	Tappeto posteriore verticale	* Non vale per USA. e CDN.
22	0400380	1	Cavo apertura cofano		-	0402352	1	Tappeto posteriore verticale	* Vale per USA. e CDN.
23	0400651	1	Cavo emergenza apertura cofano		42	0402353	1	Tappeto di fondo posteriore	* Vale per USA. e CDN.
24	0400999	2	Serratura cofano		-	0402354	1	Tappeto posteriore verticale lato D.	* Vale per USA. e CDN.
25	1301667	4	Vite		-	0402355	1	Tappeto posteriore verticale lato S.	* Vale per USA. e CDN.
26	0501113	1	Maschio per bottone a pressione		43	0402328	2	Guarnizione per cerniere	
27	12638101	1	Rondella						

* PARTICOLARI MODIFICATI

(GD) = GUIDA DESTRA



Ferrari
Dino 302 SL

PORTE

Note: _____

TAV. 109

ESPONENTE MODIFICA:

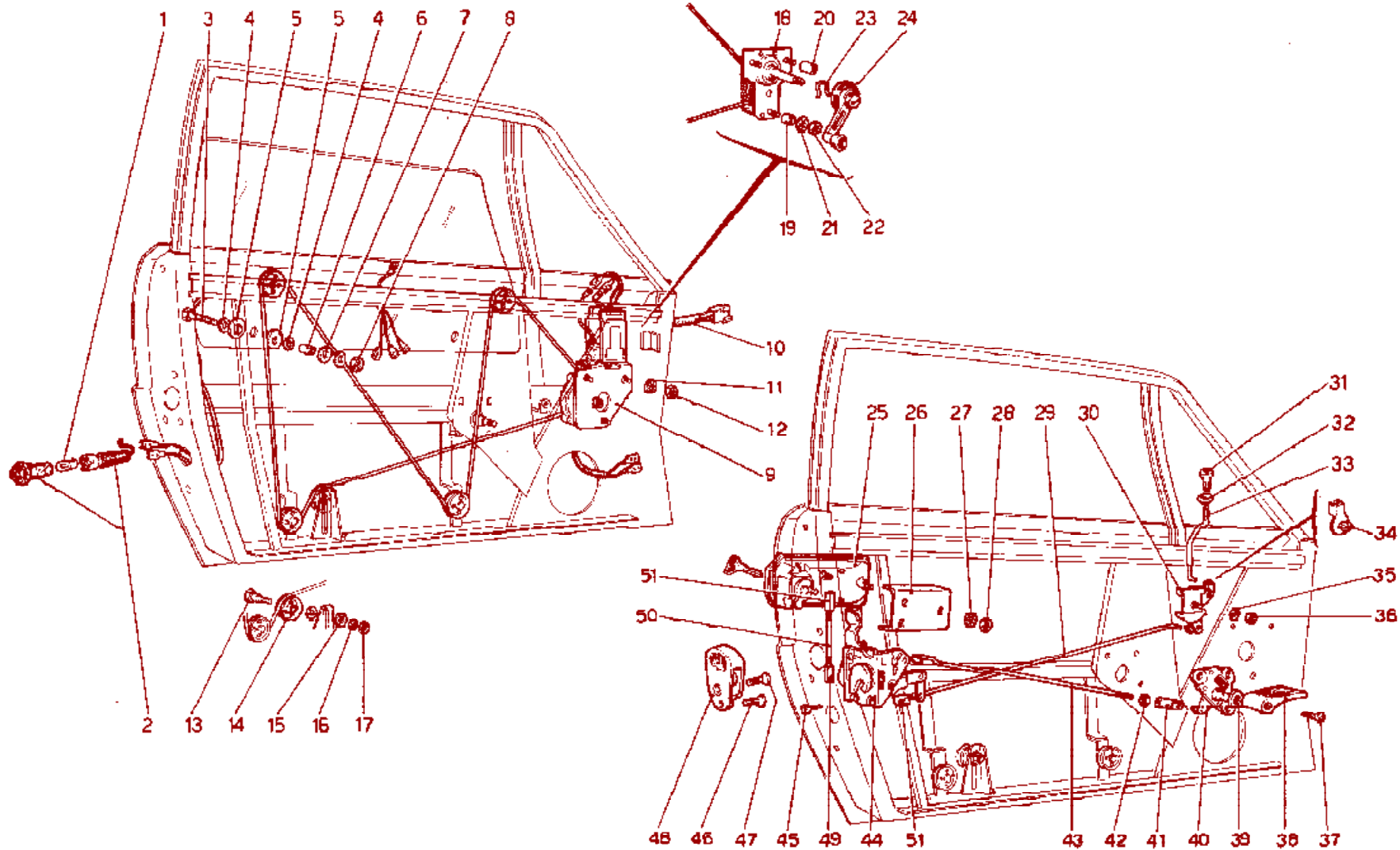
DATA: DICEMBRE 1974

TAVOLA 109

N. Fig.	DISEGNO	Quantità	DENOMINAZIONE	NOTE	N. Fig.	DISEGNO	Quantità	DENOMINAZIONE	NOTE
1	0401204	4	Perno per cerniere porte		19	10374601	8	Vite fissaggio guida al telaietto	
2	11065775	2	Seeger		20	0400274	1	Guida vetro destro	
3	0400315	4	Cerniera fissa		-	0400275	1	Guida vetro sinistro	
4	1502064	16	Vite		21	0400558	2	Guarnizione posteriore vetro fisso	
5	0400938	1	Modanatura copri cerniera destra		22	0400237	2	Guarnizione anteriore vetro fisso	
-	0400939	1	Modanatura copri cerniera sinistra		23	0400230	1	Vetro fisso destro	
6	1502090	4	Vite		-	0400746	1	Vetro fisso azzurrato destro	* Non vale per AUS.
7	0201668	2	Pulsante porte		-	0400231	1	Vetro fisso sinistro	
8	0400529	1	Ossatura porta destra	* Non vale per USA. e CDN.	-	0400747	1	Vetro fisso azzurrato sinistro	* Non vale per AUS.
-	0402017	1	Ossatura porta destra	* Vale per USA. e CDN.	24	1501388	2	Staffetta fissaggio vetro fisso	
-	0400530	1	Ossatura porta sinistra	* Non vale per USA. e CDN.	25	0400587	2	Guarnizione interna vetro lunga	
-	0402018	1	Ossatura porta sinistra	* Vale per USA. e CDN.	26	0400588	2	Guarnizione interna vetro corta	
9	0400032	1	Rivestimento esterno porta destra		27	0501002	2	Lampada 12V - 10W	
-	0400033	1	Rivestimento esterno porta sinistra		28	0201443	2	Plafoniera	
10	1201486	4	Vite fissaggio telaietto vetro		-	0400580	1	Pannello portiera destra completo	
11	0400243	2	Guarnizione esterna vetro		-	0400581	1	Pannello portiera sinistra completo	
12	0400555	1	Modanatura sostegno guarnizione D.		29	0402125	1	Pannello portiera destra	
-	0400556	1	Modanatura sostegno guarnizione S.		-	0402126	1	Pannello portiera sinistra	
13	0400562	2	Guarnizione di tenuta		30	0400582	1	Modanatura tasca porta-oggetti D.	
14	0400272	1	Telaietto vetro porta destra		-	0400583	1	Modanatura tasca porta-oggetti S.	
-	0400273	1	Telaietto vetro porta sinistra		31	0400584	1	Tasca porta-oggetti destra	
15	0400242	4	Guarnizione laterale vetro		-	0400585	1	Tasca porta-oggetti sinistra	
16	0400581	2	Guarnizione di tenuta telaietto		32	0300631	2	Tappo	
17	0400241	2	Guarnizione superiore vetro		33	1502058	4	Vite	
18	0400228	1	Vetro scendente destro		34	10902121	4	Bullone	
-	0400748	1	Vetro scendente azzurrato destro	* Non vale per AUS.	35	10616470	4	Rondella	
-	0400229	1	Vetro scendente sinistro		36	12843700	2	Rondella	
-	0400749	1	Vetro scendente azzurrato sinistro	* Non vale per AUS.	37	15886211	2	Dado	

* PARTICOLARI MODIFICATI

(GD) = GUIDA DESTRA



Ferrari

Dino **308**

PORTE

Note: _____

TAV. 110

ESPONENTE MODIFICA: _____

DATA: DICEMBRE 1974

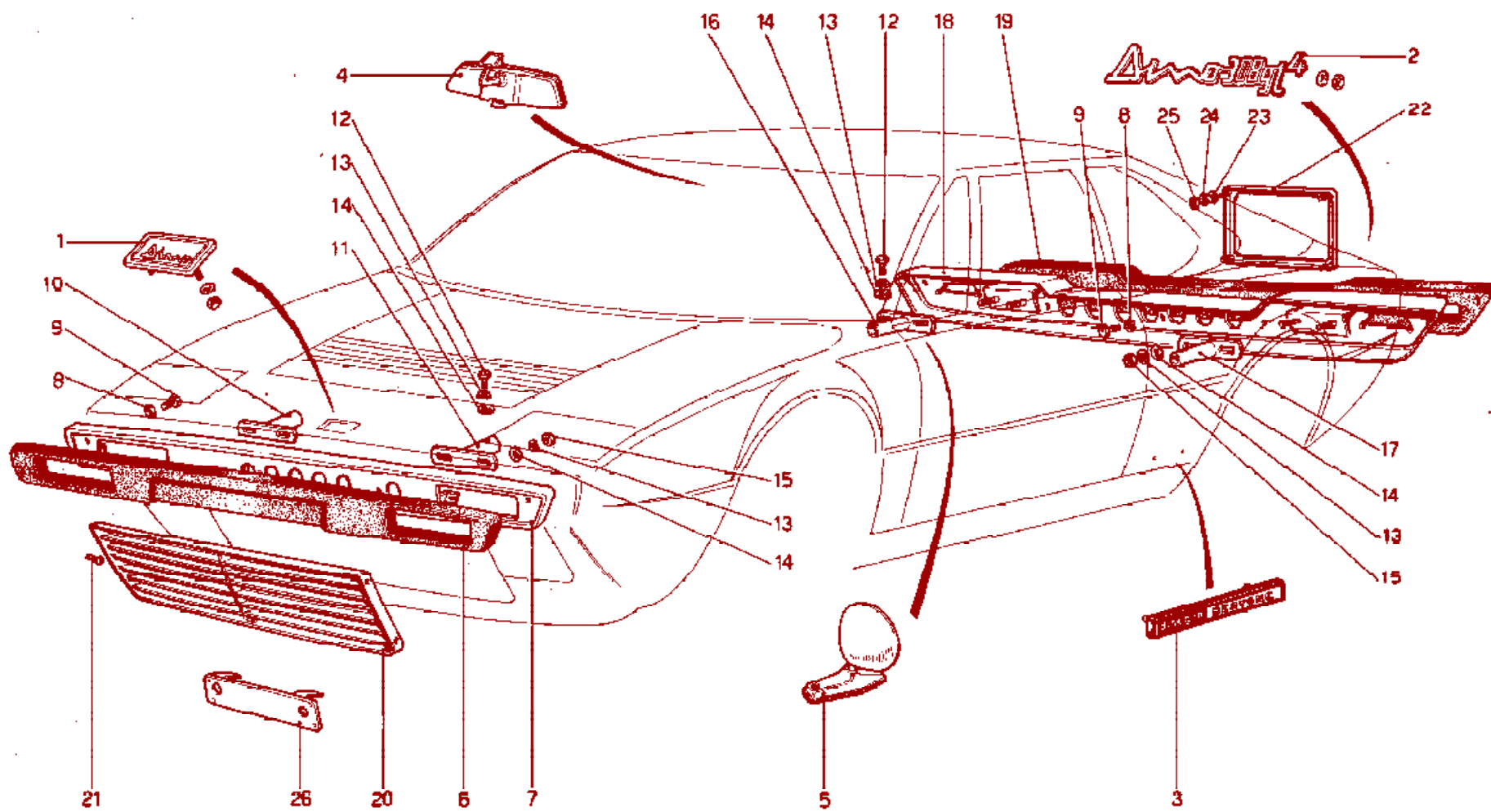
TAVOLA 110

N. Fig.	DISEGNO	Quantità	DENOMINAZIONE	NOTE
1	0200833	2	Lampada 12V- 4W-	
2	0200836	2	Fanalino porta aperta	
3	10902811	4	Bullone	
4	10519400	8	Rondella	
5	0500889	8	Boccola per foro cristallo	
6	0401646	4	Distanziale	
7	12643701	8	Rondella	
8	15896211	4	Dado	
9	0201417	1	Motorino alzacristallo destro	
-	0201417	1	Motorino alzacristallo sinistro	
10	0400657	2	Cavo elettrico porta	
11	10615370	6	Rondella dentellata	
12	15896411	6	Dado	
13	0201546	2	Perno per carrucola	
14	0200710	2	Carrucola	
15	12643701	2	Rondella	
16	10615470	2	Rondella dentellata	
17	15896211	2	Dado	
-	0402133	2	Complessivo alzacristallo manuale	
18	0401273	2	Movimento alzacristallo manuale	
19	0401330	2	Distanziale corto	
20	0401329	2	Distanziale lungo	
21	10615370	6	Rondella dentellata	
22	15896411	6	Dado	
23	0201701	2	Molla di fermo	
24	0401272	2	Maniglia completa	
25	0400625	1	Maniglia portiera destra	
-	0400626	1	Maniglia portiera sinistra	
26	0400627	2	Staffa fissaggio maniglia	
27	10615370	6	Rondella dentellata	

N. Fig.	DISEGNO	Quantità	DENOMINAZIONE	NOTE
28	15896411	6	Dado	
29	0401327	2	Asta fra sicura e serratura	
30	0400630	1	Sicura destra	
-	0400631	1	Sicura sinistra	
31	0201704	2	Pomello sicura	
32	0401623	2	Boccola guida	
33	0401328	2	Asta per sicura	
34	0400632	4	Graffetta	
35	12605370	2	Rondella dentellata	
36	15896411	2	Dado	
37	1502060	2	Vite fissaggio maniglia	
38	0400639	1	Maniglia interna destra	
-	0400640	1	Maniglia interna sinistra	
39	0401640	2	Boccola di rasamento	
40	0400837	1	Leva apertura porta destra	
-	0400638	1	Leva apertura porta sinistra	
41	0400635	2	Terminale asta	
42	10794011	2	Dado	
43	0400634	2	Asta per apertura porta	
44	0400628	1	Serratura porta destra	
-	0400629	1	Serratura porta sinistra	
45	13312911	6	Vite	
46	13325821	4	Vite	
47	14305720	2	Vite	
48	0401155	1	Riscontro serratura destra	
-	0401156	1	Riscontro serratura sinistra	
-	0400624	2	Complessivo asta serratura	
49	0401340	2	Terminale sinistro	
50	0400619	2	Asta	
51	0401339	4	Terminale destro	

* PARTICOLARI MODIFICATI

(GD) = GUIDA DESTRA



Ferrari

Dino 308 F4

PARAURTI E MODANATURE

Note: _____

TAV. 111

ESPOSENTE MODIFICA: _____

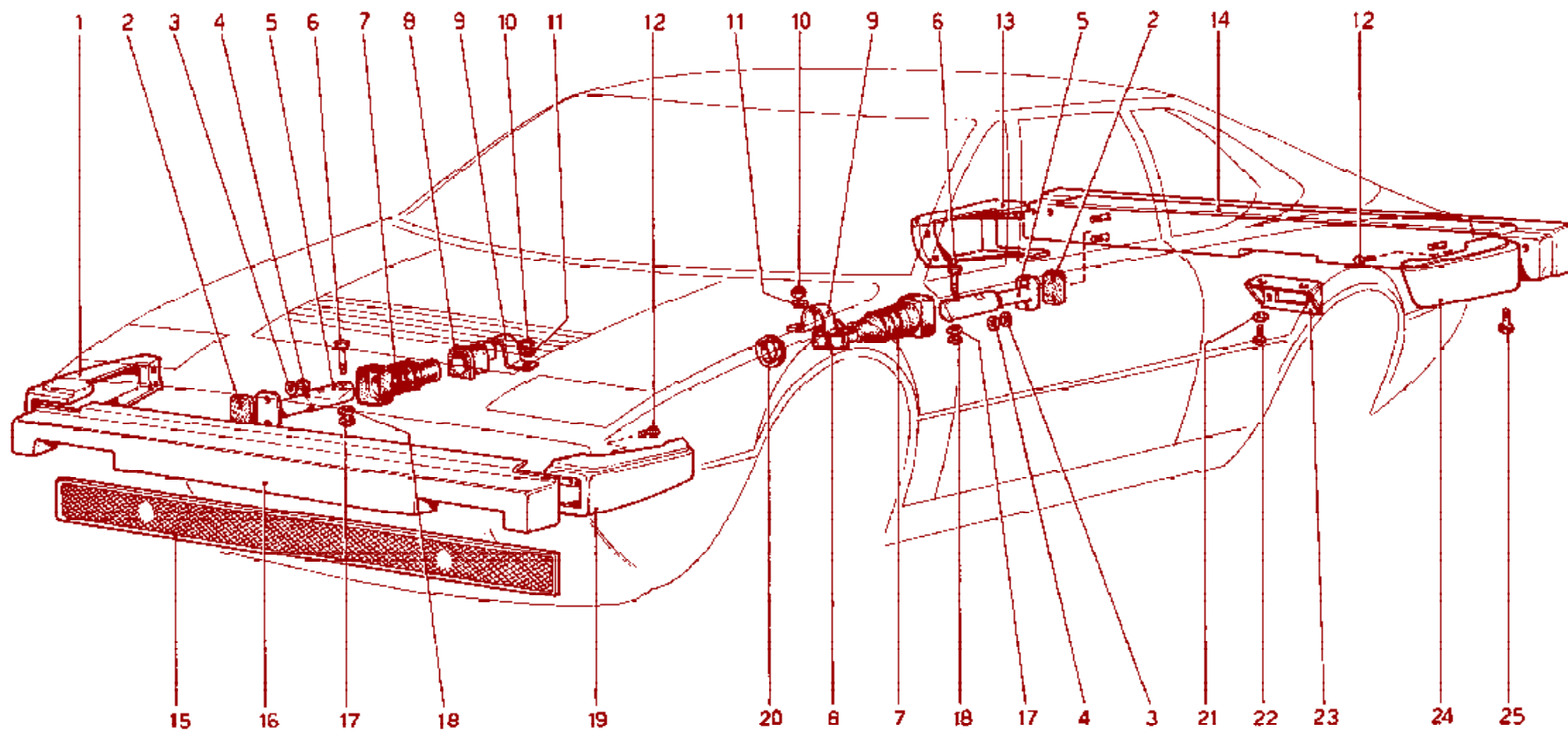
DATA: **DICEMBRE 1974**

TAVOLA 111

N. Fig.	DISEGNO	Quantità	DENOMINAZIONE	NOTE	N. Fig.	DISEGNO	Quantità	DENOMINAZIONE	NOTE
1	0200433	1	Fregio "Dino" anteriore		12	1201617	4	Bullone	* Non vale per USA. e CDN
2	0400788	1	Fregio "Dino 308 GT4" posteriore		13	10518670	20	Rondella spaccata	* Non vale per USA. e CDN
3	0400897	1	Fregio "disegno di BERTONE"		14	12642001	20	Rondella	* Non vale per USA. e CDN
4	0500471	1	Specchio retrovisore interno		15	16100811	8	Dado	* Non vale per USA. e CDN
5	104503	1	Specchio retrovisore esterno "VITALONI"	* Vale per I. F. e B.N.L.L.	16	0401438	1	Staffa destra paraurti posteriore	* Non vale per USA. e CDN
-	102206	1	Specchio retrovisore esterno "MELMOR U."	* Vale per BR. D. CH. e (GD)	17	0401439	1	Staffa sinistra paraurti posteriore	* Non vale per USA. e CDN
-	104801	1	Specchio retrovisore esterno "CROMODORA"	* Vale per USA. CDN. e AUS.	18	0400180	1	Paraurti posteriore	* Non vale per USA. e CDN
6	0400040	1	Gomma per paraurti anteriore	Non vale per USA. e CDN.	19	0400181	1	Gomma paraurti	* Non vale per USA. e CDN
7	0400041	1	Paraurti anteriore	Non vale per USA. e CDN.	20	0400426	1	Griglia radiatore	* Non vale per USA. e CDN
8	13550111	9	Rondella	* Non vale per USA. e CDN.	-	0402414	1	Griglia radiatore	* Vale per USA. e CDN
9	1201588	9	Bullone	* Non vale per USA. e CDN.	21	17671106	4	Vite	
10	0401434	1	Staffa destra paraurti anteriore	* Non vale per USA. e CDN.	22	0600992	1	Porta targa posteriore	
11	0401435	1	Staffa sinistra paraurti anteriore	* Non vale per USA. e CDN.	23	10619200	4	Rondella	
					24	11195870	4	Rondella elastica	
					25	10794011	4	Dado	
					26	0200894	1	Porta targa anteriore	

* PARTICOLARI MODIFICATI

(GD) = GUIDA DESTRA



Ferrari

Dino 308 GT4

PARAURTI (VERSIONE USA)

Note: _____

TAV. 112

ESPONENTE MODIFICA: _____

DATA: DICEMBRE 1974

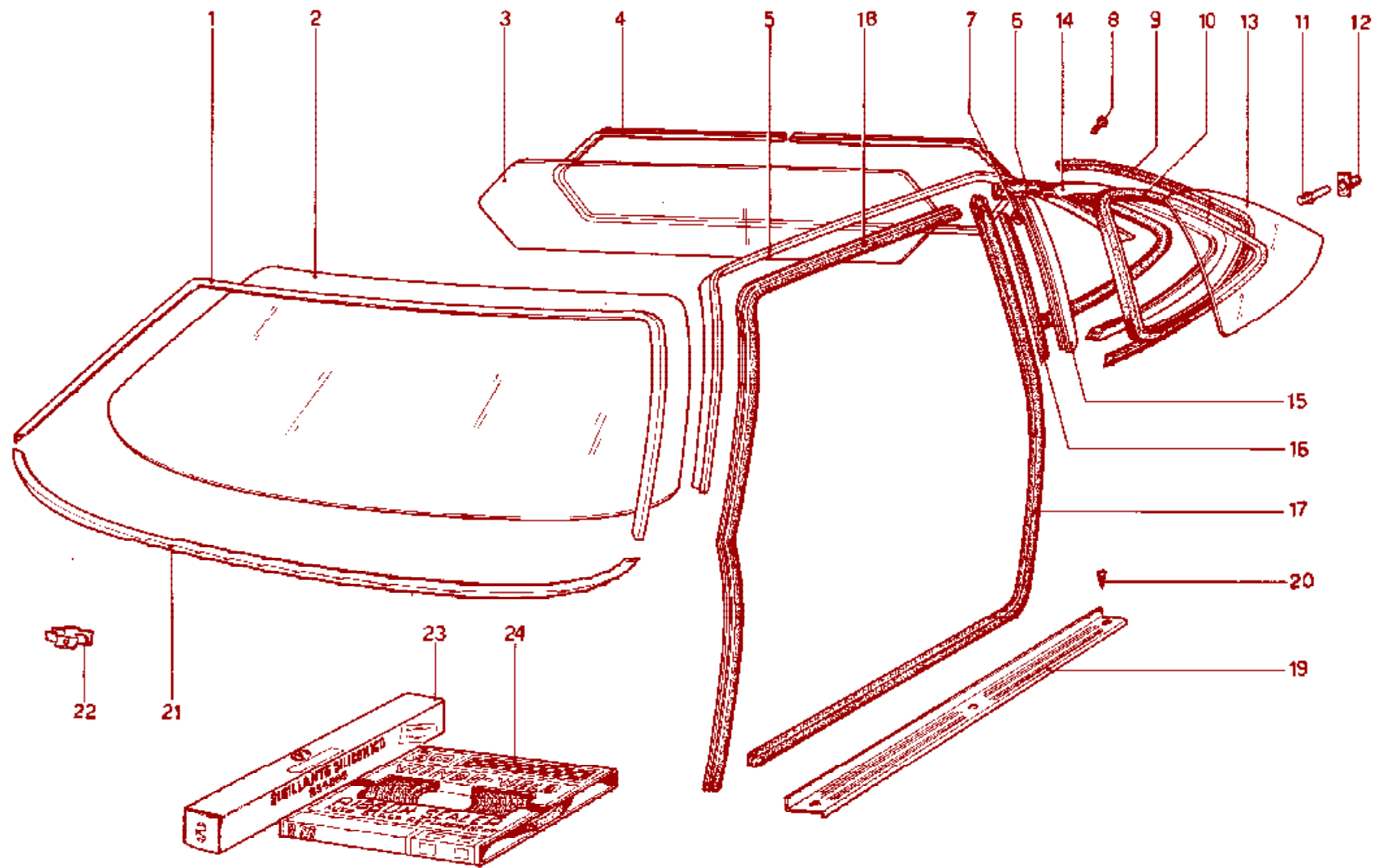
TAVOLA 112

N. Fig.	DISEGNO	Quantità	DENOMINAZIONE	NOTE
1	0401941	1	Soffietto destro paraurti anteriore	
2	0402084	4	Spessore	
3	1502088	8	Rondella	
4	12574521	8	Dado	
5	0402040	4	Ammortizzatore	
6	0402172	4	Bullone	
7	0402085	4	Soffietto	
8	0402041	4	Boccola fissaggio ammortizzatore	
9	0402042	4	Staffa	
10	12574521	8	Dado	
11	1502088	8	Rondella	
12	10902220	8	Bullone	
13	0401943	1	Soffietto destro paraurti posteriore	

N. Fig.	DISEGNO	Quantità	DENOMINAZIONE	NOTE
14	0402186	1	Paraurti posteriore	
15	0402337	1	Mascherina sotto paraurti anteriore	
16	0402142	1	Paraurti anteriore	
17	12184021	4	Dado	
18	10520101	4	Rondella	
19	0401942	1	Soffietto sinistro paraurti anteriore	
20	0402083	2	Gommino	
21	10615370	2	Rondella	
22	10977811	2	Bullone	
23	0402189	1	Supporto fanale retromarcia	
24	0401844	1	Soffietto sinistro paraurti posteriore	
25	10044010	2	Bullone	

*PARTICOLARI MODIFICATI

(GD) = GUIDA DESTRA



Ferrari
Dino

CRISTALLI

Note: _____

TAV. 113

ESPOSANTE MODIFICA:

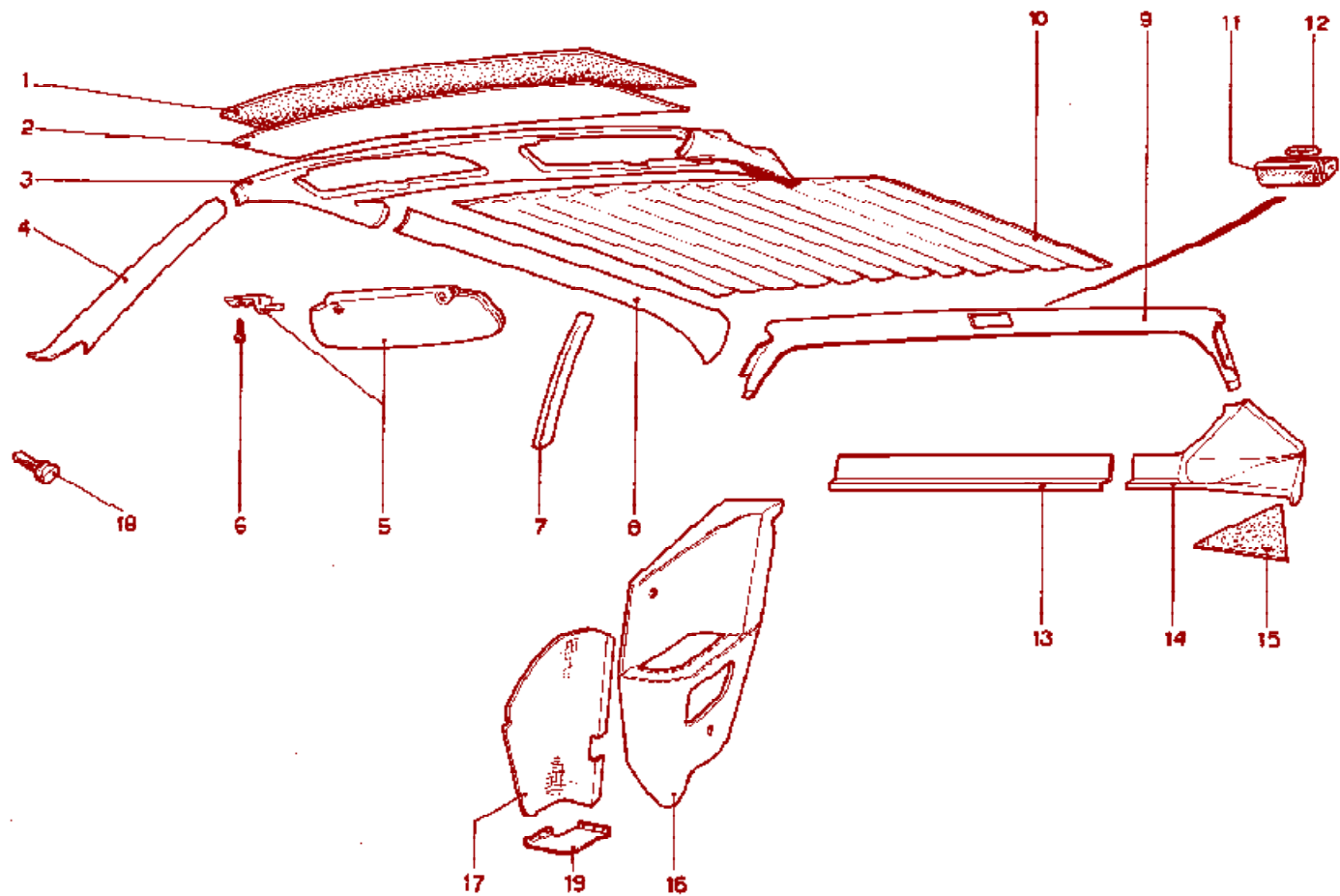
DATA: DICEMBRE 1974

TAVOLA 113

N. Fig.	DISEGNO	Quantità	DENOMINAZIONE	NOTE
1	0400222	1	Cornice superiore parabrezza	
2	0400232	1	Parabrezza	
-	0400406	1	Parabrezza azzurrato	* Non vale per AUS.
3	0400225	1	Lunotto	* Non vale per USA. e CDN.
-	0400742	1	Lunotto termico	
-	0400406	1	Lunotto azzurrato	* Non vale per AUS.
-	0400743	1	Lunotto azzurrato termico	* Non vale per AUS.
4	0400565	1	Cornice lunotto	
5	0401143	1	Grondaia laterale destra	
-	0401144	1	Grondaia laterale sinistra	
6	0400421	2	Guarnizione tenuta cristallo laterale	
7	0400575	4	Dado speciale	
8	0400574	4	Vite	
9	0400576	2	Guarnizione esterna	
10	0400239	2	Guarnizione cristallo laterale	
11	0400641	2	Perno	
12	0400650	2	Guarnizione perno	
13	0400226	1	Cristallo laterale destro	
-	0400744	1	Cristallo laterale azzurrato destro	* Non vale per AUS.

N. Fig.	DISEGNO	Quantità	DENOMINAZIONE	NOTE
-	0400227	1	Cristallo laterale sinistro.	
-	0400745	1	Cristallo laterale azzurrato sinistro	* Non vale per AUS.
14	0400370	1	Parte posteriore telaio lunotto D.	
-	0400371	1	Parte posteriore telaio lunotto S.	
15	0400372	1	Parte anteriore telaio lunotto D.	
-	0400373	1	Parte anteriore telaio lunotto S.	
16	0400577	2	Guarnizione esterna telaio	
17	0402124	2	Guarnizione posteriore porta	
18	0402123	2	Guarnizione anteriore porta	
19	0401067	1	Modanatura sottoporta destra	
-	0401098	1	Modanatura sottoporta sinistra	
20	17677805	6	Vite	
21	0400569	1	Cornice inferiore parabrezza	
22	0402082	11	Molletta fissaggio cornice	
23	-	-	Cartuccia sigillante siliconico INVES 854804	
24	-	-	Sigillante per parabrezza WINDOW-WELD	

* PARTICOLARI MODIFICATI
(GD) = GUIDA DESTRA



Ferrari

Dino 2000

ACCESSORI E RIVESTIMENTI INTERNI

Note: _____

TAV. 114

ESPONENTE MODIFICA: _____

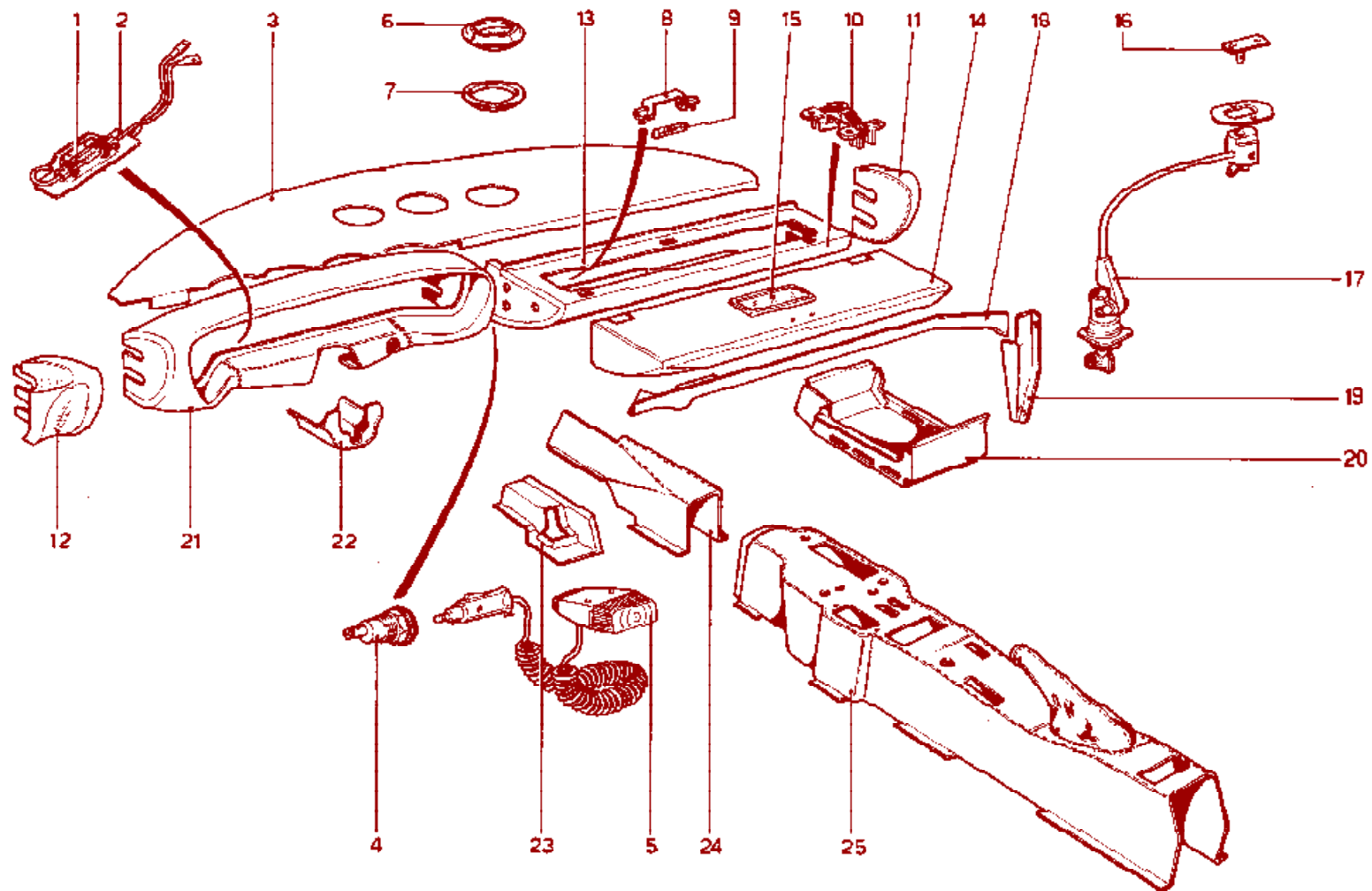
DATA: DICEMBRE 1974

TAVOLA 114

N. Fig.	DISEGNO	Quantità	DENOMINAZIONE	NOTE	N. Fig.	DISEGNO	Quantità	DENOMINAZIONE	NOTE
1	0400481	1	Imbottitura anteriore tettuccio		-	0402308	1	Ossatura tasca laterale destra	* Vale per USA. e CDN.
2	0400492	1	Rivestimento per imbottitura		-	0402154	1	Ossatura tasca laterale destra	* Vale per AUS.
3	0400471	1	Ossatura anteriore padiglione		-	0400755	1	Ossatura tasca laterale sinistra	* Non vale per USA. CDN. e AUS.
4	0400918	1	Ossatura montante anteriore D.		-	0402309	1	Ossatura tasca laterale sinistra	* Vale per USA. e CDN.
-	0400919	1	Ossatura montante anteriore S.		-	0402155	1	Ossatura tasca laterale sinistra	* Vale per AUS.
5	0400495	2	Alette parasole	* Non vale per AUS.	17	0400752	1	Pannello interno tasca destra	* Non vale per USA. CDN. e AUS.
-	0401701	2	Alette parasole	* Vale per AUS.	-	0402209	1	Pannello interno tasca destra	* Vale per USA. CDN. e AUS.
6	13309101	8	Vite		-	0400753	1	Pannello interno tasca sinistra	* Non vale per USA. CDN. e AUS.
7	0400478	1	Ossatura montante laterale destro		-	0402210	1	Pannello interna tasca sinistra	* Vale per USA. e CDN. e AUS.
-	0400479	1	Ossatura montante laterale sinistro		18	0400481	4	Bottone fissaggio ossatura	* Vale per USA. CDN. e AUS.
8	0400472	1	Ossatura laterale destra		19	0402216	1	Pannello di fondo destro	* Vale per USA. CDN. e AUS.
-	0400473	1	Ossatura laterale sinistra		-	0402217	1	Pannello di fondo sinistro	* Vale per USA. CDN. e AUS.
9	0400474	1	Ossatura superiore lunotto						
10	0401308	1	Rivestimento padiglione						
11	0601002	1	Lampada 12V - 10W						
12	0201443	1	Plafoniera						
13	0400475	1	Ossatura inferiore lunotto						
14	0400478	1	Ossatura laterale lunotto destro						
-	0400477	1	Ossatura laterale lunotto sinistro						
15	0401610	2	Isolante laterale						
16	0400754	1	Ossatura tasca laterale destra	* Non vale per USA. CDN. e AUS.					

* PARTICOLARI MODIFICATI

(GD) = GUIDA DESTRA



Ferrari
Dino 300 F4

ACCESSORI E RIVESTIMENTI INTERNI

Note: _____

TAV. 115

ESPONENTE MODIFICA: _____

DATA: **DICEMBRE 1974**

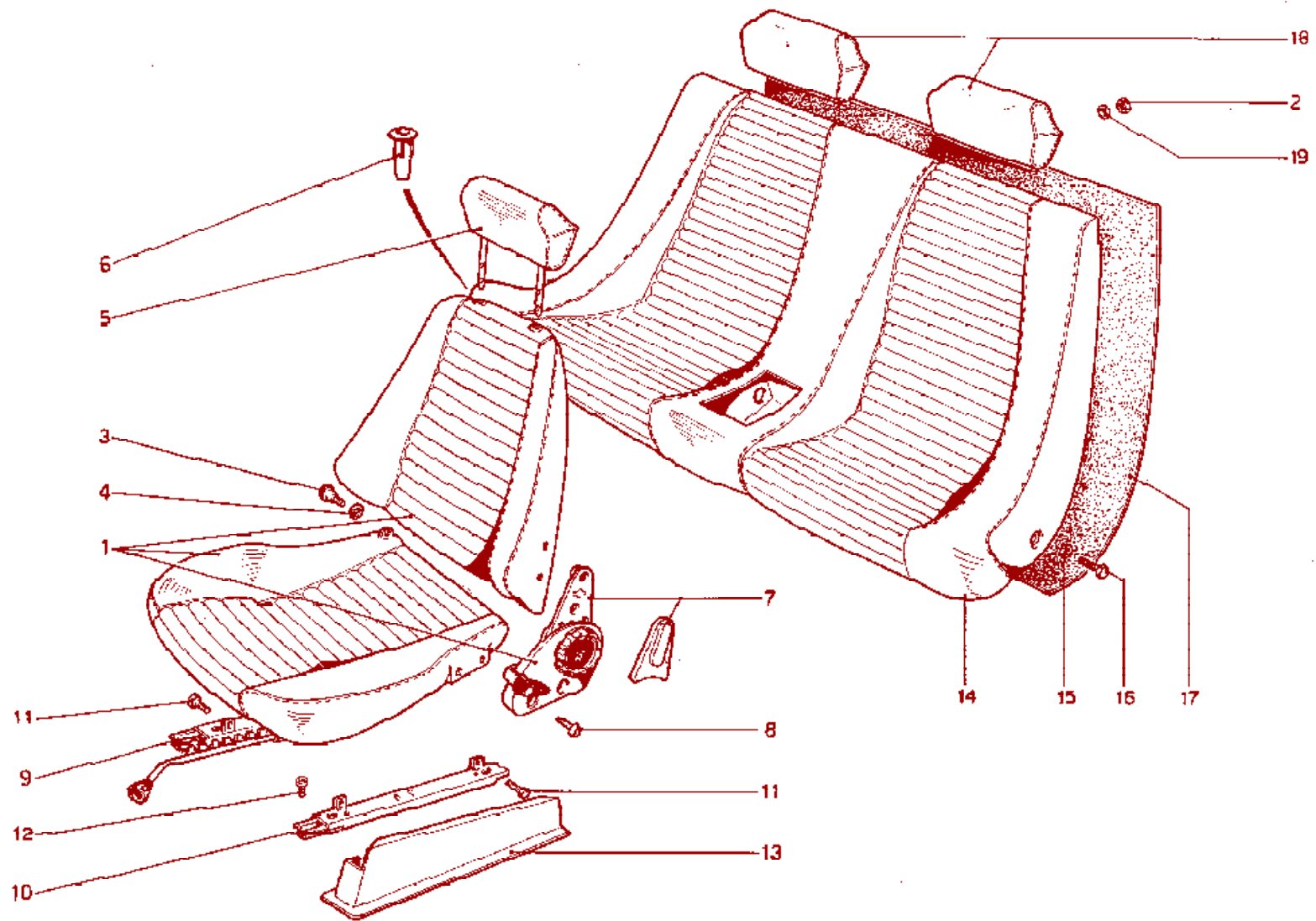
TAVOLA 115

N. Fig.	DISEGNO	Quantità	DENOMINAZIONE	NOTE
1	0400951	2	Plafoniera illuminazione plancia	
2	0401433	2	Lampada 12V 3W	
3	0400904	1	Ossatura superiore plancia	* Non vale per (GD) e AUS.
—	0401862	1	Ossatura superiore plancia	* Vale per (GD) e AUS.
4	0401793	1	Spina per lampada di soccorso	
5	0401792	1	Lampada di soccorso	
6	0401528	3	Diffusore aria	* Vale fino alla vettura: 950
—	0401890	3	Diffusore aria	* Vale dalla vett. n. 951 e per USA. e CDN.
7	0401398	3	Ghiera per diffusore	* Vale fino alla vettura: 950
—	0401891	3	Ghiera per diffusore	* Vale dalla vett. n. 951 e per USA. e CDN.
8	0201358	1	Plafoniera	
9	0401449	1	Lampada 12V 10W	
10	0401248	2	Cerniera cassetto	
11	0400865	1	Ossatura laterale plancia destra	
12	0400866	1	Ossatura laterale plancia sinistra	
13	0400909	1	Cassetto	* Non vale per (GD) e AUS.
—	0401896	1	Cassetto	* Vale per (GD) e AUS.
14	0401443	1	Sportello cassetto	* Non vale per USA. CDN. e AUS.
—	0402311	1	Sportello cassetto	* Vale per AUS.
—	0402310	1	Sportello cassetto	* Vale per USA. e CDN.
15	0201311	1	Specchio di cortesia	
16	0401258	1	Perno chiusura sportello	
17	0401252	1	Serratura cassetto	

N. Fig.	DISEGNO	Quantità	DENOMINAZIONE	NOTE
18	0400928	1	Ossatura sottopancia	* Non vale per (GD) e AUS.
—	0401810	1	Ossatura sottopancia	* Vale per (GD) e AUS.
19	0400922	1	Ossatura laterale sottopancia D.	
—	0400923	1	Ossatura laterale sottopancia S.	
20	0401817	1	Cassetto sottopancia	* Vale fino alla vett. n. 270
—	0401812	1	Cassetto sottopancia	* Vale fino alla vett. n. 270 (GD) e AUS
—	0401699	1	Contenitore condensatore aria condizionata	* Non vale per (GD) e AUS
—	0402076	1	Contenitore condensatore aria condizionata	* Vale per (GD) e AUS
—	0402114	1	Paratia chiusura sede condensatore	* Vale dalla vett. n. 271 in poi non vale per (GD) e AUS
—	0402158	1	Paratia chiusura sede condensatore	* Vale per (GD) e AUS dalla vett. n. 271 in poi
21	0400908	1	Ossatura plancetta	* Non vale per (GD) USA. CDN. e AUS.
—	0401863	1	Ossatura plancetta	* Vale per (GD)
—	0401895	1	Ossatura plancetta	* Vale per USA. CDN. e AUS.
22	0400910	1	Ossatura sottovolante	
23	0401085	1	Ossatura scatola pedale acceleratore	* Non vale per (GD) e AUS.
24	0401071	1	Ossatura anteriore tunnel	* Non vale per (GD) e AUS.
—	0401080	1	Ossatura anteriore tunnel	* Vale per (GD) e AUS
25	0401072	1	Ossatura tunnel	* Non vale per (GD) e AUS.
—	0401856	1	Ossatura tunnel	* Vale per (GD) e AUS

* PARTICOLARI MODIFICATI

(GD) = GUIDA DESTRA



Ferrari

Dino 206 cc

SEDILI

Note: _____

TAV. 116

ESPONENTE MODIFICA: _____

DATA: DICEMBRE 1974

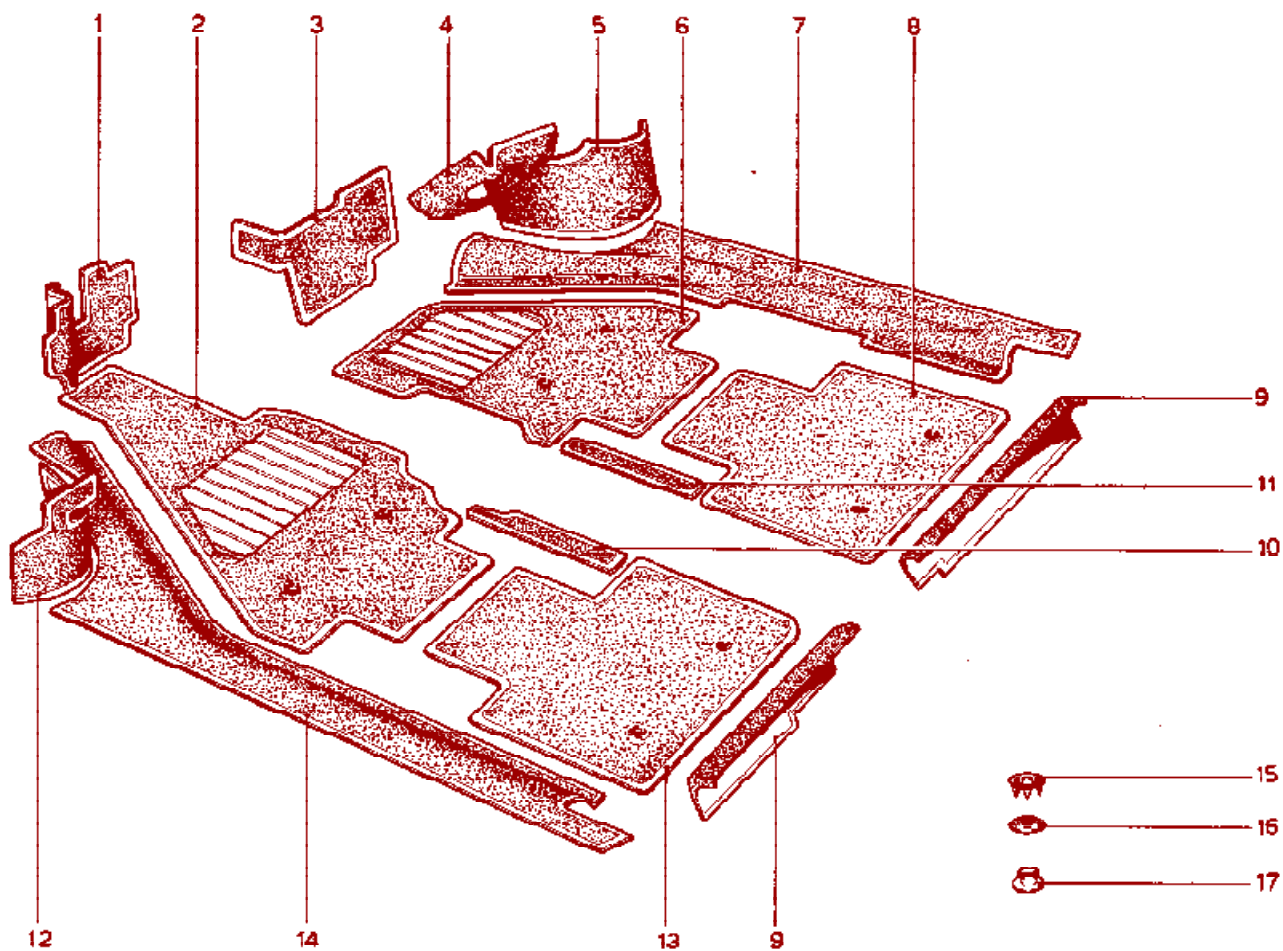
TAVOLA 116

N. Fig.	DISEGNO	Quantità	DENOMINAZIONE	NOTE
-	0402010	1	Sedile anteriore destro completo	* Non vale per USA, CDN, e AUS.
-	0402012	1	Sedile anteriore destro completo	* Vale per USA, e CDN.
-	0402312	1	Sedile anteriore destro completo	* Vale per AUS.
-	0402011	1	Sedile anteriore sinistro completo	* Non vale per USA, CDN, e AUS.
-	0402013	1	Sedile anteriore sinistro completo	* Vale per USA, e CDN.
-	0402313	1	Sedile anteriore sinistro completo	* Vale per AUS.
1	0401323	1	Sedile anteriore destro	* Non vale per USA, e CDN.
-	0402314	1	Sedile anteriore destro	* Vale per USA, e CDN.
-	0401324	1	Sedile anteriore sinistro	* Non vale per USA, e CDN.
-	0402315	1	Sedile anteriore sinistro	* Vale per USA, e CDN.
2	15896211	4	Dado	
3	0202322	2	Vite fulcraggio sedile	
4	1502088	2	Rondella	
5	0402097	2	Appoggiatesta anteriore	* Non vale per AUS.
-	0402100	2	Appoggiatesta anteriore	* Vale per AUS.
6	0200589	4	Boccola guida	

N. Fig.	DISEGNO	Quantità	DENOMINAZIONE	NOTE
7	0401246	1	Regolatore sedile destro	
-	0401247	1	Regolatore sedile sinistro	
8	14306426	8	Vite	
9	0401495	1	Guida con leva regolazione destra	
-	0401496	1	Guida con leva regolazione sinistra	
10	0401493	1	Guida destra	
-	0401494	1	Guida sinistra	
11	16043611	8	Vite	
12	14306320	8	Vite	
13	0401613	1	Riparo guida destra	
-	0401614	1	Riparo guida sinistra	
14	0400975	1	Sedile posteriore	
16	12842001	2	Rondella	
16	16043811	2	Bullone	
17	0401307	1	Isolante posteriore abitacolo	
18	0400974	2	Appoggiatesta posteriore	
19	10519400	4	Rondella	

* PARTICOLARI MODIFICATI

(GD) = GUIDA DESTRA



Ferrari
Dino 2000 *V4*

TAPPETI

Note: _____

TAV. 117

ESPONENTE MODIFICA:

DATA: DICEMBRE 1974

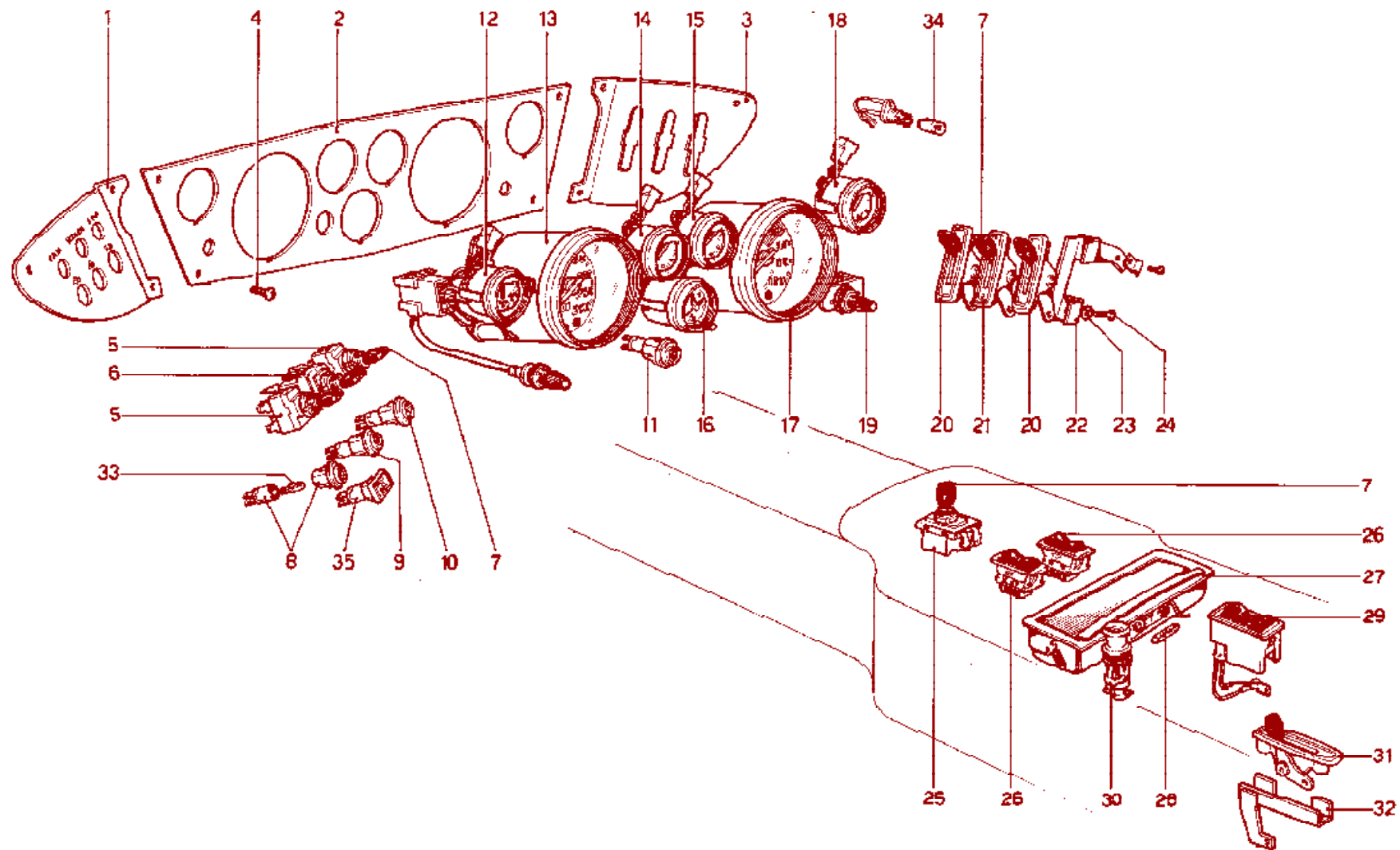
TAVOLA 117

N. Fig.	DISEGNO	Quantità	DENOMINAZIONE	NOTE
1	0400188	1	Tappeto sotto pedaliera	* Non vale per (GD) e AUS
-	0401816	1	Tappeto sotto pedaliera	* Vale per (GD) e AUS.
2	0400195	1	Tappeto anteriore sinistro	* Non vale per (GD) e AUS.
-	0401823	1	Tappeto anteriore sinistro	* Vale per (GD) e AUS.
3	0400189	1	Tappeto per paratia centralina	* Non vale per (GD) e AUS.
-	0401821	1	Tappeto per paratia centralina	* Vale per (GD) e AUS.
4	0400933	1	Tappeto per diffusore aria	
5	0400196	1	Tappeto passaruota destra	* Non vale per (GD) e AUS.
-	0401817	1	Tappeto passaruota destra	* Vale per (GD) e AUS.
6	0400194	1	Tappeto anteriore destro	* Non vale per (GD) e AUS.
-	0401822	1	Tappeto anteriore destro	* Vale per (GD) e AUS.
7	0400198	1	Tappeto laterale destro	* Non vale per (GD) e AUS.
-	0401840	1	Tappeto laterale destro	* Vale per (GD) e AUS.
8	0400192	1	Tappeto posteriore destro	* Non vale per (GD) e AUS.

N. Fig.	DISEGNO	Quantità	DENOMINAZIONE	NOTE
-	0401819	1	Tappeto posteriore destro	* Vale per (GD) e AUS
9	0400997	1	Tappeto sottosedile posteriore	
10	0402138	1	Tappeto interno sedile	* Non vale per (GD) e AUS.
11	0402111	1	Tappeto interno sedile	* Non vale per (GD) e AUS.
12	0400197	1	Tappeto passaruota sinistra	* Non vale per (GD) e AUS.
-	0401818	1	Tappeto passaruota sinistra	* Vale per (GD) e AUS.
13	0400193	1	Tappeto posteriore sinistro	* Non vale per (GD) e AUS.
-	0401820	1	Tappeto posteriore sinistro	* Vale per (GD) e AUS.
14	0400199	1	Tappeto laterale sinistro	* Non vale per (GD) e AUS.
-	0401841	1	Tappeto laterale sinistro	* Vale per (GD) e AUS.
15	0501114	10	Fermaglio per molla	
16	0200735	10	Molla per bottone a pressione	
17	0501113	10	Maschio per bottone a pressione	

* PARTICOLARI MODIFICATI

(GD) = GUIDA DESTRA



Ferrari

Dino 206GT

STRUMENTAZIONE E ACCESSORI ABITACOLO

Note: _____

TAV. 118

ESPOSENTE MODIFICA: _____

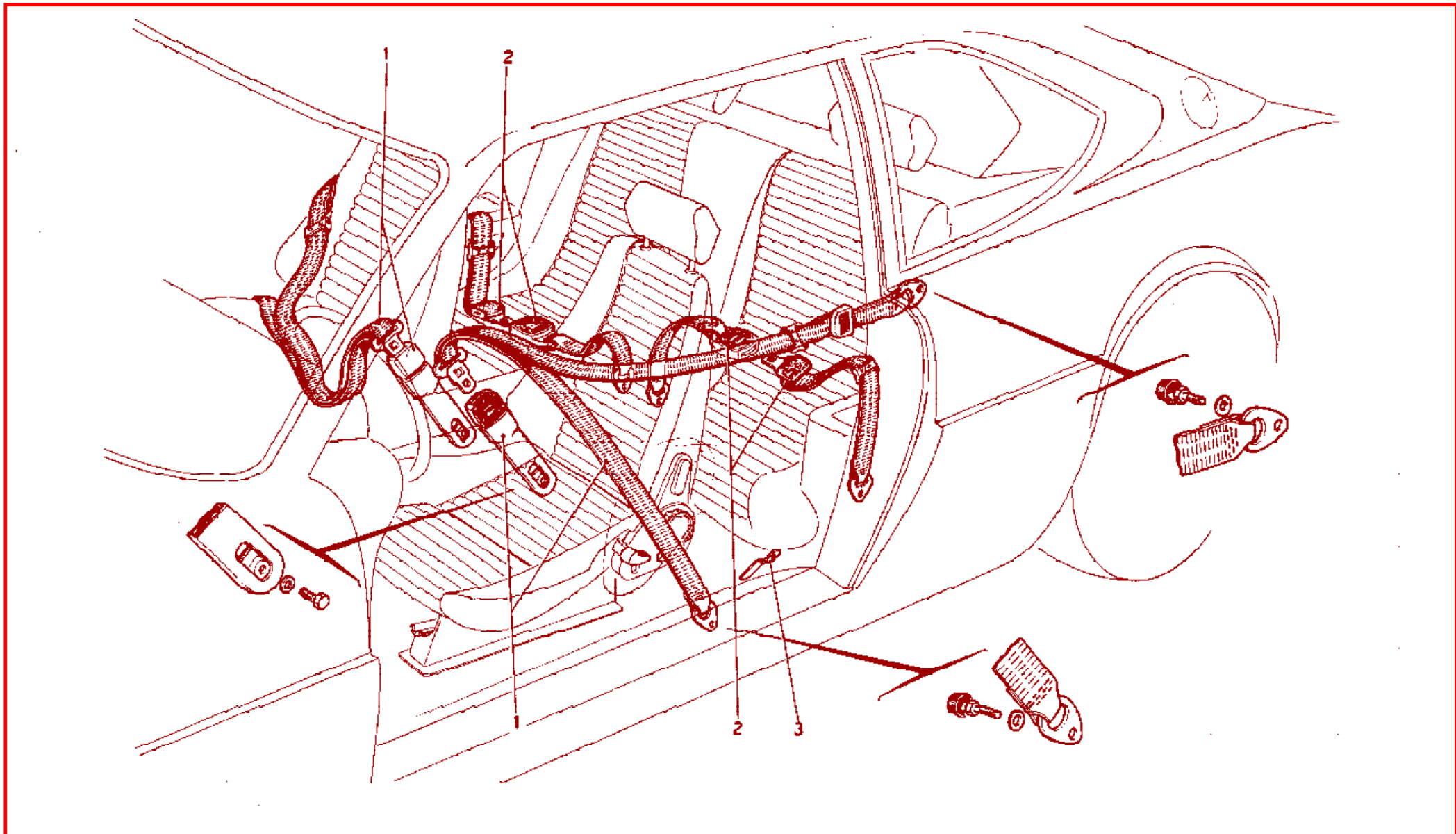
DATA: DICEMBRE 1974

TAVOLA 118

N. Fig.	DISEGNO	Quantità	DENOMINAZIONE	NOTE
1	0400280	1	Piastra laterale portastrumenti S.	* Non vale per USA, CDN. (GD) e AUS
-	0401392	1	Piastra laterale portastrumenti S.	* Vale per (GD) e AUS.
-	0400309	1	Piastra laterale portastrumenti S.	* Vale per USA, e CDN.
2	0400276	1	Piastra centrale portastrumenti	
3	0400279	1	Piastra laterale portastrumenti D.	* Non vale per (GD) e AUS.
-	0401391	1	Piastra laterale portastrumenti D.	* Vale per (GD) e AUS
4	0400642	6	Vite	
5	0402036	2	Interruttore	
6	0400046	1	Interruttore	
7	0400301	8	Pomello	
8	0400837	1	Spia	
9	0400834	1	Spia	
10	0400836	1	Spia	
11	0400836	1	Spia generatore	
12	0400840	1	Indicatore livello benzina	
13	0400844	1	Conta km.	* Non vale per USA, CDN. (GD) e AUS
-	0400848	1	Contamiglia	* Vale per USA, CDN. (GD) e AUS.
14	0400841	1	Manometro olio	
15	0400839	1	Termometro acqua	
16	0400838	1	Orologio elettronico	
17	0400842	1	Contagiri	
18	0400843	1	Termometro olio	
19	0201662	1	Reostato luci	
20	0400723	2	Levetta comando defroster	
21	0400724	1	Levetta comando rubinetto acqua	
22	0401360	3	Staffa fissaggio levetta	
23	0202337	8	Rondella	
24	17671105	8	Vite	
25	0401880	1	Interruttore antenna radio	
26	0300734	2	Pulsante alzacristalli	
27	0401139	1	Portacenere anteriore con plafoniera	
-	0401140	1	Portacenere posteriore	
28	0201630	1	Lampada 12V 3W	
29	0400849	1	Interruttore lunotto termico	* Non vale per USA.
30	0500866	1	Accendisigari	
31	0401138	1	Leva starter	
32	0500734	1	Staffa fissaggio leva starter	
33	0401584		Lampada tutto vetro	
34	0200833		Lampada per strumenti	
35	0402009	1	Spia cinture di sicurezza	* Vale per USA, e CDN.

* PARTICOLARI MODIFICATI

(GD) = GUIDA DESTRA



Ferrari

Dino 308 GT4

CINTURE DI SICUREZZA

Note: _____

TAV. 119

ESPOSENTE MODIFICA: _____

DATA: DICEMBRE 1974

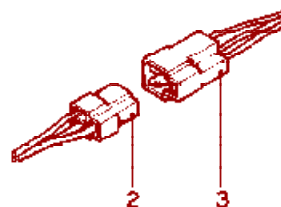
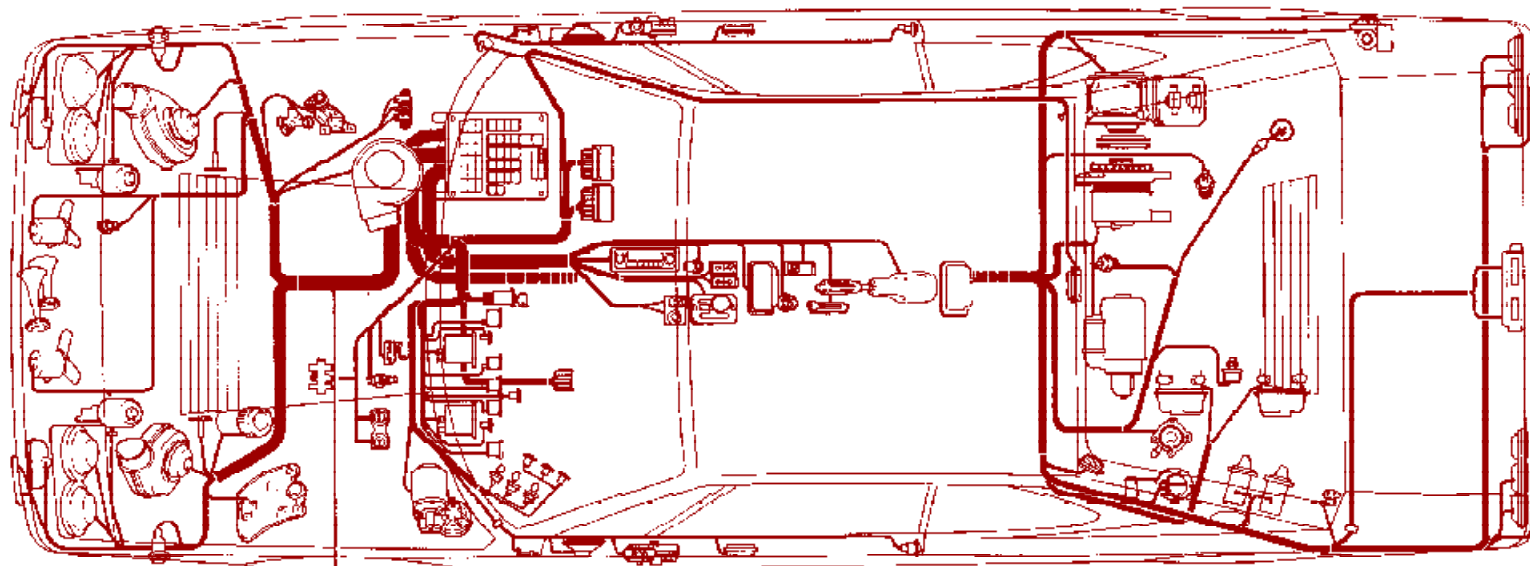
TAVOLA 119

N. Fig.	DISEGNO	Quantità	DENOMINAZIONE		NOTE
1	107059	2	Cinture di sicurezza anteriori	*	Vale per I, F. e B.N.L.L.
-	107559	2	Cinture di sicurezza anteriori	*	Vale per USA. e CDN
-	107559	2	Cinture di sicurezza anteriori	*	Vale per AUS
-	107071	2	Cinture di sicurezza anteriori	*	Vale per (GD)
2	107063	2	Cinture di sicurezza posteriori	*	Vale per I.

N. Fig.	DISEGNO	Quantità	DENOMINAZIONE		NOTE
-	107563	2	Cinture di sicurezza posteriori	*	Vale per USA. e CDN
-	107544	2	Cinture di sicurezza posteriori	*	Vale per F. e B.N.L.L.
-	107067	2	Cinture di sicurezza posteriori	*	Vale per AUS
-	107070	2	Cinture di sicurezza posteriori	*	Vale per (GD)
3	0402141	2	Guida per cinture di sicurezza	*	Vale per USA, CDN. e AUS.

*PARTICOLARI MODIFICATI

(GD) = GUIDA DESTRA



Ferrari

Dino 2000 V4

IMPIANTO ELETTRICO

Note: _____

TAV. 120

ESPONENTE MODIFICA: _____

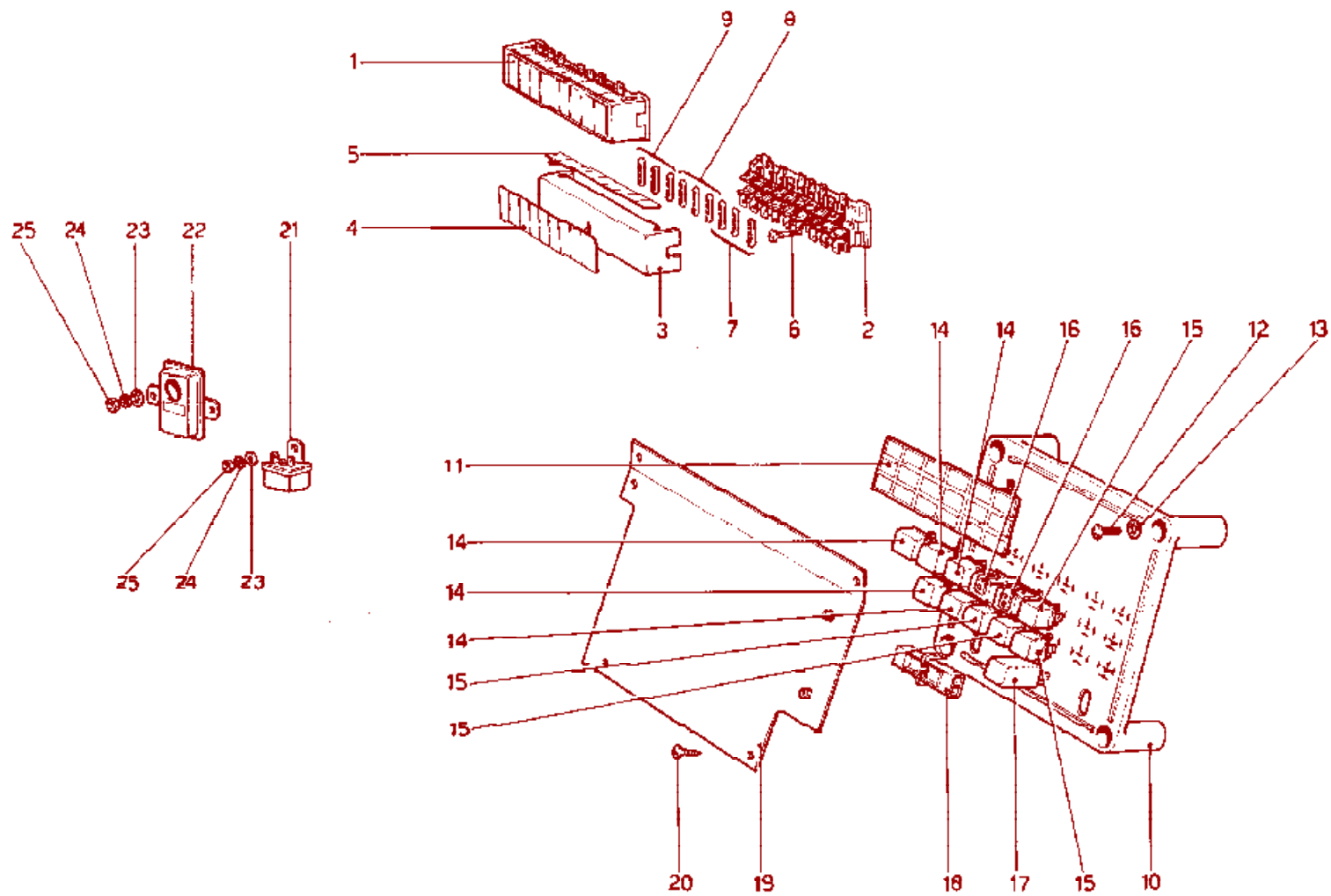
DATA: DICEMBRE 1974

TAVOLA 120

N. Fig.	DISEGNO	Quantità	DENOMINAZIONE	NOTE
1	0401336	1	Complessivo impianto elettrico	* Non vale per USA, CDN. (G D) e AUS.
—	0401937	1	Complessivo impianto elettrico	* Vale per (G D) e AUS.
—	0402198	1	Complessivo impianto elettrico	* Vale per USA, e CDN.
2	0201658	2	Blocchetto a due vie porta femmina	

N. Fig.	DISEGNO	Quantità	DENOMINAZIONE	NOTE
—	0201658	7	Blocchetto a tre vie porta femmina	
—	0201659	3	Blocchetto a sei vie porta femmina	
—	0201853	2	Blocchetto a quattro vie porta femmina	
3	0201851	1	Blocchetto a tre vie porta maschio	

* PARTICOLARI MODIFICATI
(GD) = GUIDA DESTRA



Ferrari

Dino 306 cc

VALVOLE E TELERITTORI

Note: _____

TAV. 121

ESPOSENTE MODIFICA: _____

DATA: DICEMBRE 1974

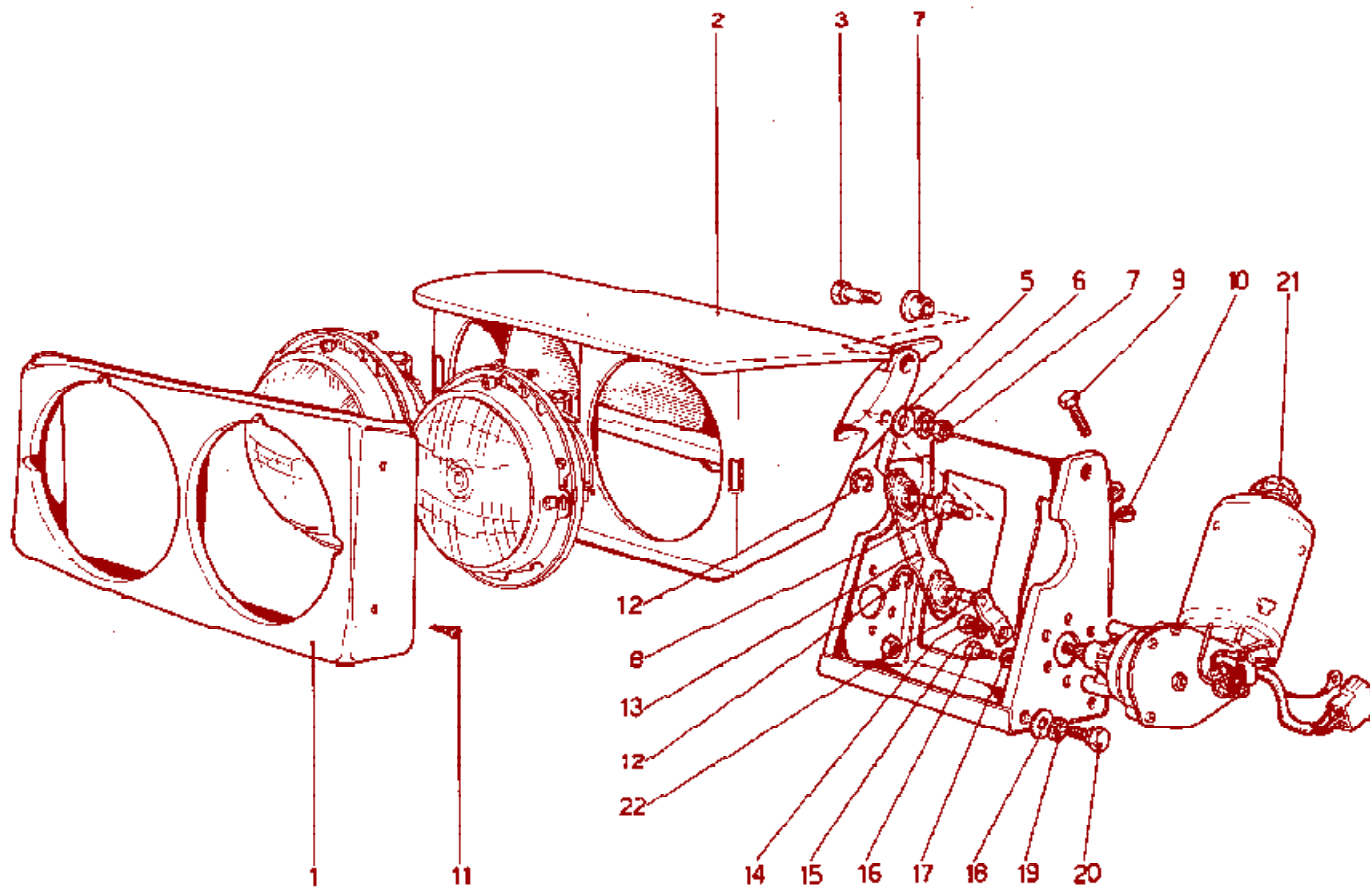
TAVOLA 121

N. Fig.	DISEGNO	Quantità	DENOMINAZIONE	NOTE
1	0400526	1	Complessivo scatola portafusibili D.	* Non vale per USA. e CDN.
—	0401970	1	Complessivo scatola portafusibili D.	* Vale per USA. e CDN.
—	0400527	1	Complessivo scatola portafusibili S.	* Non vale per USA. e CDN.
—	0401969	1	Complessivo scatola portafusibili S.	* Vale per USA. e CDN.
2	0400524	1	Scatola portafusibili destra	
—	0400525	1	Scatola portafusibili sinistra	
3	0400523	2	Coperchio per scatola portafusibili	
4	0400563	1	Targhetta per scatola portafusibili D.	* Non vale per USA. e CDN.
—	0401892	1	Targhetta per scatola portafusibili D.	* Vale per USA. e CDN.
—	0400564	1	Targhetta per scatola portafusibili S.	* Non vale per USA. e CDN.
—	0401893	1	Targhetta per scatola portafusibili S.	* Vale per USA. e CDN.
5	0401356	1	Targhetta laterale scatola destra	* Non vale per USA. e CDN.
—	0401894	1	Targhetta laterale scatola destra	* Vale per USA. e CDN.
—	0401357	1	Targhetta laterale scatola sinistra	
6	10375301	4	Vite	
7	10862090	7	Fusibili da 8A	* Per USA. CDN. q : 8
8	11048990	5	Fusibili da 16A	* Per USA. CDN. q : 4
9	11048990	6	Fusibili da 25A	
—	0401325	1	Complessivo centralina	* Non vale per USA. CDN. (GD) e AUS.
—	0401968	1	Complessivo centralina	* Vale per USA. e CDN.

N. Fig.	DISEGNO	Quantità	DENOMINAZIONE	NOTE
—	0401967	1	Complessivo centralina	* Vale per (GD) e AUS
10	0400223	1	Centralina	
11	0400224	1	Targhetta adesiva	* Non vale per USA. e CDN.
—	0401955	1	Targhetta adesiva	* Vale per USA. e CDN.
12	1200926	4	Vite	
13	10615370	4	Rondella	
14	0401300	5	Micro relais	* Per USA. CDN. q : 9
15	0401301	4	Micro relais	* Per USA. CDN. (GD) e AUS. q : 3
16	0501686	2	Micro relais	* Per USA. CDN. q : 1
17	0401293	1	Micro relais per emergenza	
18	0401302	1	Protezione morsettiera	
19	0401121	1	Paratia per centralina	* Non vale per G.D. e AUS.
—	0401815	1	Paratia per centralina	* Vale per (GD) e AUS.
20	1201482	5	Vite	
21	0201535	1	Cicalina	* Vale per USA. e CDN.
22	0402006	1	Centralina SMITHS	* Vale per USA. e CDN.
23	12638101	3	Rondella	* Vale per USA. e CDN.
24	10615370	3	Rondella	* Vale per USA. e CDN.
25	15896411	3	Dado	* Vale per USA. e CDN.

* PARTICOLARI MODIFICATI

(GD) = GUIDA DESTRA



Ferrari
Dino 308 GT4

DISPOSITIVO ALZAFARI

Note: _____

TAV. 122

ESPONENTE MODIFICA: _____

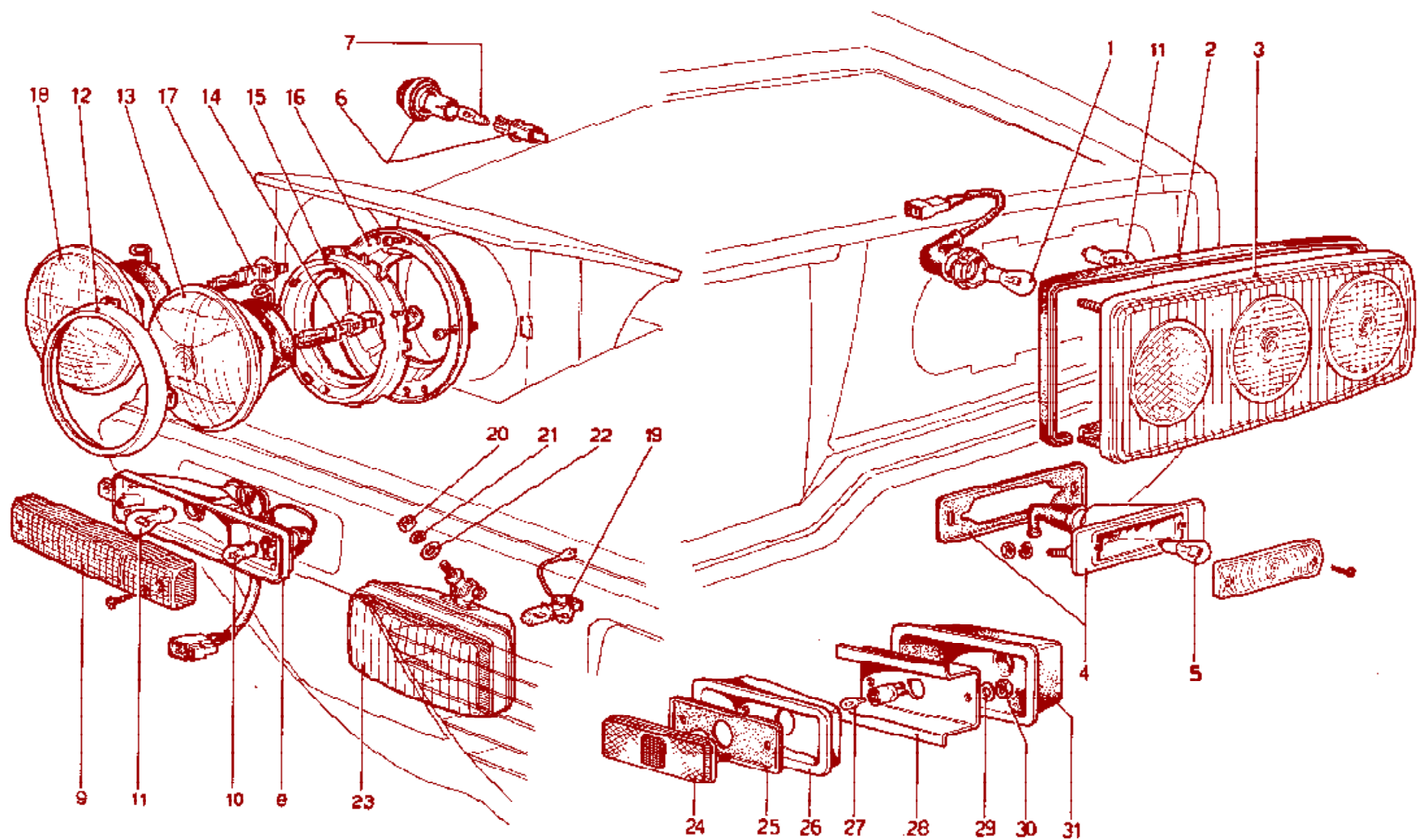
DATA: DICEMBRE 1974

TAVOLA 122

N. Fig.	DISEGNO	Quantità	DENOMINAZIONE	NOTE
1	0401094	1	Maschera fari destra	
-	0401095	1	Maschera fari sinistra	
2	0400822	1	Contentore fari destro	
-	0400823	1	Contentore fari sinistro	
3	0500708	4	Perno fulcro	
4	0500705	4	Boccola	
5	0202321	2	Rondella	
6	10515770	2	Rondella	
7	12184711	2	Dado	
8	0401530	2	Perno biella	
9	10902811	2	Bullone	
10	15896211	2	Dado	
11	1602067	8	Vite	

N. Fig.	DISEGNO	Quantità	DENOMINAZIONE	NOTE
12	11005875	4	Seeger	
13	0400631	2	Biella	
14	15896211	2	Dado	
15	12606370	2	Rondella	
16	10902111	6	Bullone	
17	12606370	6	Rondella	
18	12642001	8	Rondella	
19	12608576	8	Rondella dentellata	
20	0501458	8	Bullone	
21	0400894	1	Motorino alzafari destro	
-	0400895	1	Motorino alzafari sinistro	
22	0402139	2	Biella per motorino alzafari	

* PARTICOLARI MODIFICATI
(GD) = GUIDA DESTRA



Ferrari
Dino 206 1/4

FANALERIA

Note: _____

TAV. 123

ESPONENTE MODIFICA:

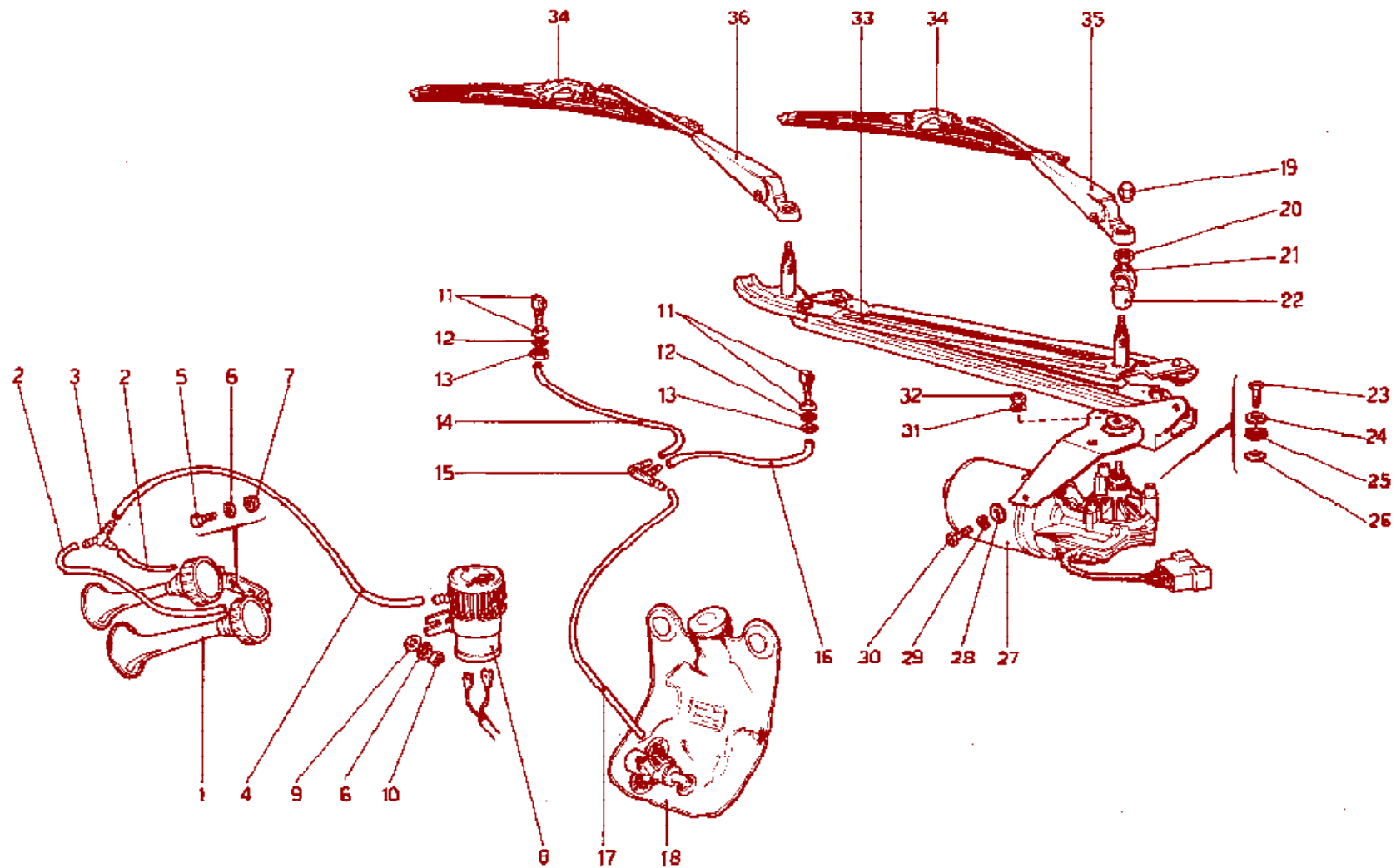
DATA: DICEMBRE 1974

TAVOLA 123

N. Fig.	DISEGNO	Quantità	DENOMINAZIONE	NOTE	N. Fig.	DISEGNO	Quantità	DENOMINAZIONE	NOTE
—	0400310	1	Fanale posteriore destro completo	* Non vale per USA. e CDN.	—	0402323	1	Complessivo anabbagliante sinistro	* Non vale per F. USA. CDN. (GD) e AUS.
—	0401985	1	Fanale posteriore destro completo	* Vale per USA. e CDN.	—	0401984	1	Complessivo anabbagliante sinistro	* Vale per USA. e CDN.
—	0400311	1	Fanale posteriore sinistro completo	* Non vale per USA. e CDN.	—	0500823	1	Complessivo anabbagliante sinistro	* Vale per F. (GD) e AUS.
—	0401986	1	Fanale posteriore sinistro completo	* Vale per USA. e CDN.	12	0402144	4	Cornice fari	
1	0200829	2	Lampada posizione stop 12V 5/21W	* Non vale per USA. e CDN.	13	0402145	2	Parabola abbagliante	* Non vale per USA. e CDN.
—	0201779	1	Lampada posizione stop 12V 5/21W	* Vale per USA. e CDN.	—	0302452	2	Parabola abbagliante	* Vale per USA. e CDN.
2	0400038	2	Guarnizione		14	0402146	2	Lampada abbagliante	* Non vale per USA. e CDN.
3	0400304	1	Fanale posteriore destro	* Non vale per USA. CDN. e BR.	15	0402147	2	Contenitore registrabile destro	
—	0400307	1	Fanale posteriore destro	* Vale per USA. CDN. e BR.	—	0402148	2	Contenitore registrabile sinistro	
—	0400305	1	Fanale posteriore sinistro	* Non vale per USA. CDN. e BR.	16	0402149	4	Contenitore fisso	
—	0400308	1	Fanale posteriore sinistro	* Vale per USA. CDN. e BR.	17	0402150	2	Lampada anabbagliante	* Non vale per USA. e CDN.
—	0200824	2	Fanale retromarcia completo	* Non vale per USA. e CDN.	18	0402151	2	Parabola anabbagliante	* Non vale per USA. e CDN.
—	0401990	1	Fanale retromarcia completo	* Vale per USA. e CDN.	—	0302453	2	Parabola anabbagliante	* Vale per USA. e CDN.
4	0201606	2	Fanale retromarcia	* Non vale per USA. e CDN.	19	0402140	2	Lampada fendinebbia	* Non vale per USA. e CDN.
—	0302450	1	Fanale retromarcia	* Vale per USA. e CDN.	20	1500976	2	Dado	* Non vale per USA. e CDN.
6	0200832	2	Lampada 12V 21W	* Non vale per USA. e CDN.	21	11196170	2	Rondella spaccata	* Non vale per USA. e CDN.
—	0201781	1	Lampada 12V 21W	* Vale per USA. e CDN.	22	0202321	2	Rondella	* Non vale per USA. e CDN.
—	0500810	2	Fanale laterale di direzione completo	* Non vale per USA. e CDN.	23	0500201	2	Fanale fendinebbia completo	* Non vale per USA. CDN. CH. D. F. B.N.L.L.
6	0500200	2	Fanale laterale di direzione	* Non vale per USA. e CDN.	—	0500203	2	Fanale fendinebbia completo	* Vale per F.
7	0200833	2	Lampada 12V 4W	* Non vale per USA. e CDN.	—	0500202	2	Fanale fendinebbia completo	* Vale per CH. AUS. D. e B.N.L.L.
8	0400302	2	Fanale di posizione e direzione anteriore destro	* Non vale per USA. CDN. (GD) AUS e D.	—	0401976	1	Side marker anteriore D. completo	* Vale per USA. e CDN.
9	0402137	2	Lente fanale	* Non vale per USA. CDN. (GD) AUS e D.	—	0401977	1	Side marker anteriore S. completo	* Vale per USA. e CDN.
—	0402326	2	Lente fanale	* Vale per USA. e CDN.	—	0401988	1	Side marker posteriore D. completo	* Vale per USA. e CDN.
—	0402326	2	Lente fanale	* Vale per (GD) AUS e D.	—	0401989	1	Side marker posteriore S. completo	* Vale per USA. e CDN.
10	0200830	2	Lampada 12V 5W	* Non vale per USA. e CDN.	24	0201678	2	Side marker anteriore	* Vale per USA. e CDN.
—	0201780	2	Lampada 12V 5W	* Vale per USA. CDN.	—	0201770	2	Side marker posteriore	* Vale per USA. e CDN.
11	0200832	4	Lampada 12V 21W	* Non vale per USA. e CDN.	25	0201378	4	Guarnizione	* Vale per USA. e CDN.
—	0201781	4	Lampada 12V 21W	* Vale per USA. e CDN.	26	0401887	1	Contenitore anteriore destro	* Vale per USA. e CDN.
—	0402320	1	Complessivo abbagliante destro	* Non vale per F. USA. e CDN.	—	0401888	1	Contenitore anteriore sinistro	* Vale per USA. e CDN.
—	0401981	1	Complessivo abbagliante destro	* Vale per USA. e CDN.	—	0401885	1	Contenitore posteriore destro	* Vale per USA. e CDN.
—	0500824	1	Complessivo abbagliante destro	* Vale per F.	—	0401886	1	Contenitore posteriore sinistro	* Vale per USA. e CDN.
—	0402321	1	Complessivo abbagliante sinistro	* Non vale per F. USA. e CDN.	27	0201782	4	Lampada tuttovetro	* Vale per USA. e CDN.
—	0401982	1	Complessivo abbagliante sinistro	* Vale per USA. e CDN.	28	0402127	1	Supporto contenitore anteriore D.	* Vale per USA. e CDN.
—	0500825	1	Complessivo abbagliante sinistro	* Vale per F.	—	0402128	1	Supporto contenitore anteriore S.	* Vale per USA. e CDN.
—	0402322	1	Complessivo anabbagliante destro	* Non vale per F. USA. CDN. (GD) e AUS.	—	0402129	1	Supporto contenitore posteriore D.	* Vale per USA. e CDN.
—	0401983	1	Complessivo anabbagliante destro	* Vale per USA. e CDN.	—	0402130	1	Supporto contenitore posteriore S.	* Vale per USA. e CDN.
—	0500622	1	Complessivo anabbagliante destro	* Vale per F. (GD) e AUS.	29	10815370	8	Rondella	* Vale per USA. e CDN.
					30	15806411	8	Dado	* Vale per USA. e CDN.
					31	0402170	2	Protezione side marker posteriore	* Vale per USA. e CDN.

* PARTICOLARI MODIFICATI

(GD) = GUIDA DESTRA



Ferrari
Dino 500 V4

TERGICRISTALLO - LAVACRISTALLO E TROMBE

Note: _____

TAV. 124
 ESPONENTE MODIFICA: _____
 DATA: DICEMBRE 1974

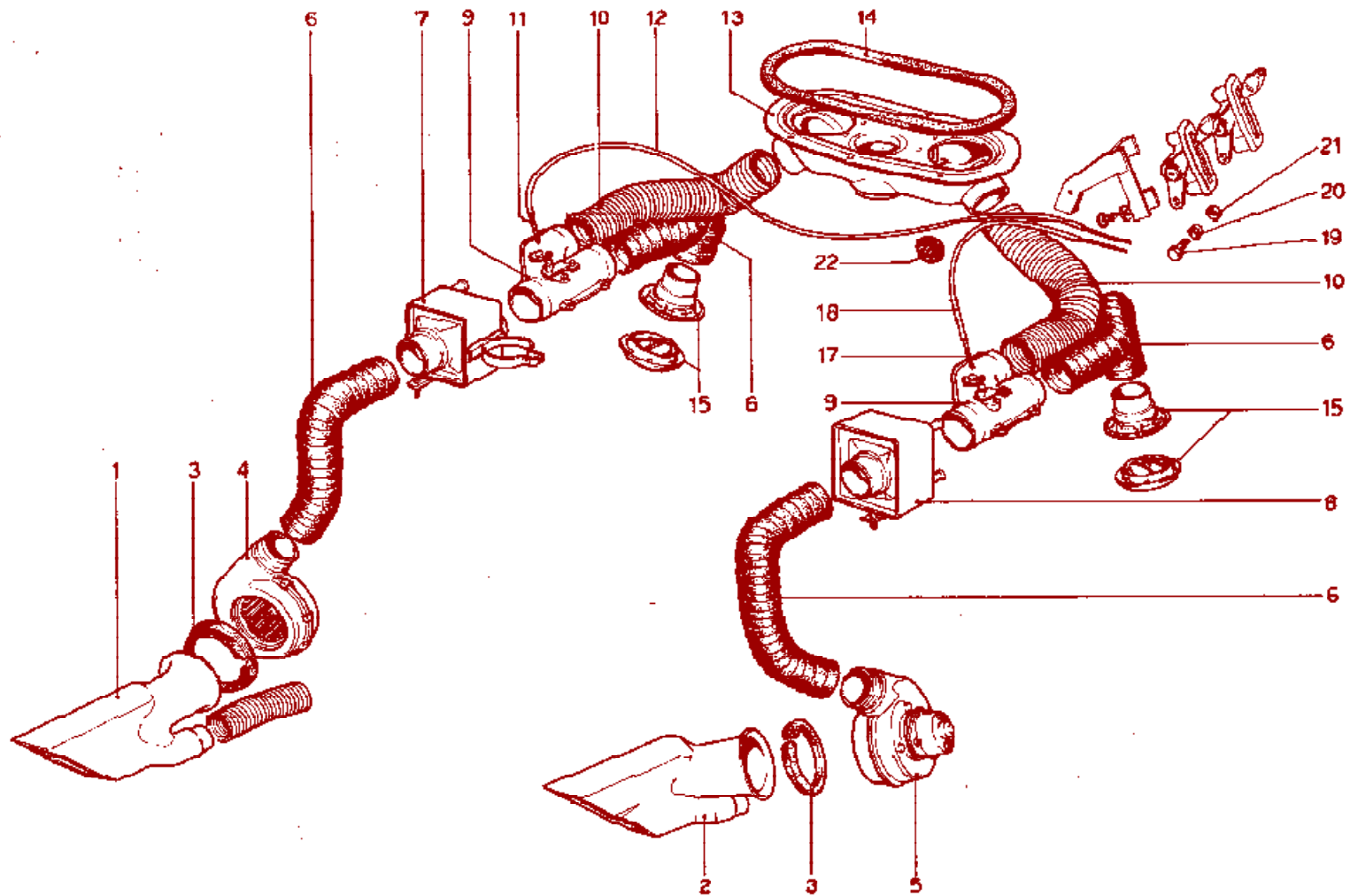
TAVOLA 124

N. Fig.	DISEGNO	Quantità	DENOMINAZIONE	NOTE
1	0500895	1	Trombe	* Non vale per CH.
—	0501869	1	Trombe	* Vale per CH.
2	0500896	2	Condotto dal 3 vie alle trombe	
3	0500897	1	Raccordo a 3 vie	
4	0500894	1	Condotto dal compressore al 3 vie	
5	16043221	2	Bullone	
6	10615670	4	Rondella	
7	16100811	2	Dado	
8	0500893	1	Compressore	* Non vale per CH.
—	0501868	1	Compressore	* Vale per CH.
9	12642001	2	Rondella	
10	10390301	2	Dado	
11	0401314	2	Spruzzatore lavacrystallo	
12	10615470	2	Rondella	
13	15896210	2	Dado	
14	0401312	1	Condotto per spruzzatore destro	
15	0501031	1	Raccordo a 3 vie	
16	0401311	1	Condotto per spruzzatore sinistro	
17	0401358	1	Condotto dalla vaschetta al 3 vie	
18	0401700	1	Vaschetta acqua	
19	0401268	2	Dado	
20	0500989	2	Dado	
21	0401246	2	Distanziale esterno	* Vale fino alla vett. n.600
—	0402225	2	Distanziale esterno	* Vale dalla vett. n. 601
22	0401244	2	Distanziale interno	* Vale fino alla vett. n.600
—	0402228	2	Distanziale interno	* Vale dalla vett. n. 601

N. Fig.	DISEGNO	Quantità	DENOMINAZIONE	NOTE
23	10902321	3	Bullone	
24	0402227	3	Rondella	
25	0402224	3	Gommino	
26	13560401	3	Rondella	
27	0402163	1	Motorino tergi	
28	12643701	3	Rondella	
29	12608370	4	Rondella spaccata	
30	10902111	4	Bullone	
31	10518670	1	Rondella spaccata	
32	16102311	2	Dado	
33	0402152	1	Leveraggio tergi	
—	0401265	1	Complessivo gruppo tergi	* Vale fino alla vett. n. 600
—	0401956	1	Complessivo gruppo tergi	* Vale dalla vett. n. 601 in poi
34	104174	2	Spazzola	
35	104172	1	Braccio sinistro	* Vale fino alla vett. n. 450
—	106862	1	Braccio sinistro	* Vale dalla vett. n. 451 in poi
—	107050	1	Braccio sinistro	* Vale fino alla vett. n. 150 (GD) e AUS.
—	107052	1	Braccio sinistro	* Vale dalla vett. n. 151 (GD) AUS in poi
36	104173	1	Braccio destro	* Vale fino alla vett. n. 450
—	106863	1	Braccio destro	* Vale dalla vett. n. 451 in poi
—	107051	1	Braccio destro	* Vale fino alla vett. n. 150 (GD) e AUS.
—	107053	1	Braccio destro	* Vale dalla vett. n. 150 (GD) e AUS. in poi

* PARTICOLARI MODIFICATI

(GD) = GUIDA DESTRA



Ferrari
Dino 302 F4

GRUPPO RISCALDATORE

Note: _____

TAV. 125

ESPONENTE MODIFICA:

DATA: DICEMBRE 1974

TAVOLA 125

N. Fig.	DISEGNO	Quantità	DENOMINAZIONE	NOTE
1	0401160	1	Convogliatore destro	
2	0401161	1	Convogliatore sinistro	
3	0400671	2	Guarnizione	
4	0200844	1	Elettroventilatore destro	
5	0200945	1	Elettroventilatore sinistro	
6	0400431	2	Condotto aria	
7	0401174	1	Riscaldatore destro	* Non vale per aria condiz.
—	0401419	1	Riscaldatore destro	* Vale solo per aria condiz.
8	0401175	1	Riscaldatore sinistro	
9	0401388	2	Deviazione	
10	0400432	2	Condotto aria	
11	0401287	1	Cavo per defroster destro	

N. Fig.	DISEGNO	Quantità	DENOMINAZIONE	NOTE
12	0401286	1	Guaina	
13	0500228	1	Distributore aria	
14	0500915	1	Guarnizione distributore	
15	0200475	2	Diffusore aria	
16	0400433	2	Condotto aria	
17	0401287	1	Cavo defroster sinistro	
18	0402117	1	Guaina	
19	0200816	2	Perno fissaggio cavo	
20	0200468	2	Boccola	
21	10794811	2	Dado	
22	0401679	1	Passafilo	

* PARTICOLARI MODIFICATI

(GD) = GUIA DESTRA