

COPYRIGHT© **Ferrari** S.p.A.



Dicembre 1990

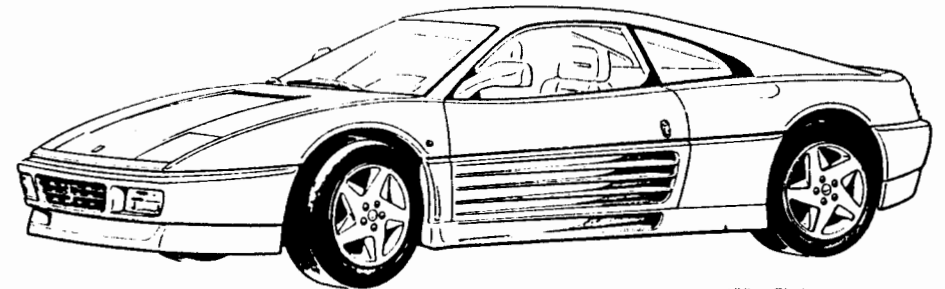
**CATALOGO PARTI DI  
RICAMBIO**

**CATALOGUE DES PIECES  
DE RECHANGE**

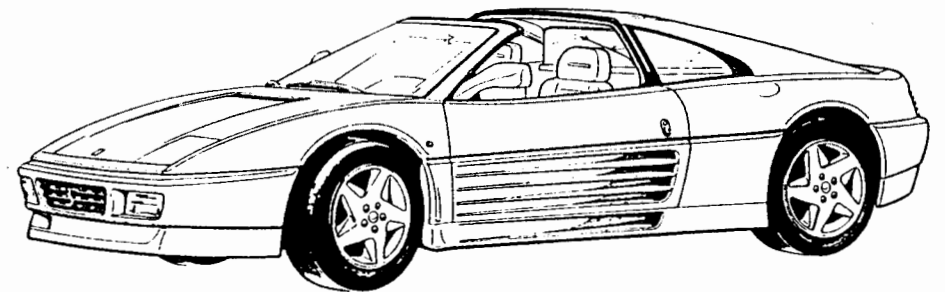
**SPARE PARTS CATALOGUE**

COD. ORDINE 05090270

**Ferrari**  
- SERVIZIO RICAMBI -



**348**  
-tb



**348**  
-ts

Cat. 611/90

Printed in Italy by D.E.Ca. - Lugo

## ABBREVIAZIONI

**TB** - Coupé  
**TS** - Spyder  
**GS** - Vetture guida sinistra  
**GD** - Vetture guida destra  
**M.2.5** - Vetture impianto Motronic 2.5  
**M.2.7** - Vetture impianto Motronic 2.7  
**M.Y. 89** - Vetture Model Year 1989  
**M.Y. 90** - Vetture Model Year 1990  
**USA** - Versione USA  
**CH** - Versione Svizzera  
**F** - Versione Francia  
**GB** - Versione Regno Unito  
**SA** - Versione Arabia Saudita  
**AUS** - Versione Australia  
**J** - Versione Giappone  
**ZA** - Versione Sud Africa

## ABBREVIATIONS

**TB** - Coupé  
**TS** - Spyder  
**GS** - L.H.D.  
**GD** - R.H.D.  
**M.2.5** - Cars with Motronic 2.5 system  
**M.2.7** - Cars with Motronic 2.7 system  
**M.Y. 89** - Model Year 1989 cars  
**M.Y. 90** - Model Year 1990 cars  
**USA** - US Version  
**CH** - For Switzerland  
**F** - For French  
**GB** - For British  
**SA** - For Saudi Arabia  
**AUS** - For Australian  
**J** - For Japanese  
**ZA** - For South African

## ABBREVIATIONS

**TB** - Coupé  
**TS** - Spyder  
**GS** - Conduite à gauche  
**GD** - Conduite à droite  
**M.2.5** - Voitures avec installation Motronic 2.5  
**M.2.7** - Voitures avec installation Motronic 2.7  
**M.Y. 89** - Voitures Model Year 1989  
**M.Y. 90** - Voitures Model Year 1990  
**USA** - Version USA  
**CH** - Version Suisse  
**F** - Version France  
**GB** - Version U.K.  
**SA** - Version Arabie  
**AUS** - Version Australie  
**J** - Version Japon  
**ZA** - Version Africa du Sud

## ABKÜRZUNGEN

**TB** - Coupé  
**TS** - Spyder  
**GS** - Linkslenkung  
**GD** - Rechtslenkung  
**M.2.5** - Fahrzeuge mit Motronic 2.5-System  
**M.2.7** - Fahrzeuge mit Motronic 2.7-System  
**M.Y. 89** - Fahrzeuge Model Year 1989  
**M.Y. 90** - Fahrzeuge Model Year 1990  
**USA** - USA Ausführung  
**CH** - Schweizer Ausführung  
**F** - Ausführung Frankreich  
**GB** - Ausführung G.B.  
**SA** - Arabien Ausführung  
**AUS** - Ausführung Australien  
**J** - Ausführung Japan  
**ZA** - Ausführung Süd Afrika

## **NORME DA OSSERVARE PER LA ORDINAZIONE DELLE PARTI DI RICAMBIO**

**Per le ordinazioni di parti di ricambio, indicare sempre chiaramente, oltre alla denominazione del pezzo, anche il numero di disegno desunto dall'allegato catalogo e citare i numeri di matricola del motore e del telaio della vettura da riparare.**

## **REGLES A OBSERVER POUR COMMANDER DES PIECES DE RECHANGE**

**En cas de commande des pièces de rechange, nous vous prions de préciser toujours, clairement, outre que la denomination de la pièce, aussi son numero caractéristique tel que vous les trouvez dans ce catalogue, plus le numero de moteur et du chassis de la voiture a réparer.**

## **RULES TO BE OBSERVED WHEN ORDERING SPARE PARTS**

**When ordering spares, clearly indicate the denomination of each piece, its classification number as mentioned in the catalogue, and also state the number of engine and chassis of the car to be repaired.**

---

**AVVERTENZA** - Le descrizioni e le illustrazioni fornite nella presente pubblicazione si intendono non impegnative; perciò la FERRARI si riserva il diritto di apportare, in qualunque momento, senza impegnarsi di aggiornare tempestivamente questa pubblicazione, le modifiche eventuali di organi, dettagli o forniture di accessori, che essa ritenesse conveniente per scopo di miglioramento o per qualsiasi esigenza di carattere costruttivo o commerciale.

**NOTE** - Les descriptions et les illustrations fournies dans la présente publication n'ont pas force d'engagement; aussi FERRARI se réserve-t-il le droit d'apporter tout moment, sans s'engager à mettre à jour cette publication en temps utile, les modifications éventuelles d'organes, de détails ou fournitures d'accessoires, qu'il jugerait opportun en vue d'une amélioration ou pour quelque exigence que ce soit de caractère constructif ou commercial.

**NOTE** - The descriptions and illustrations included in this book are not binding; FERRARI reserve the right, to change at any time, such items or components as may be necessary to improve the functioning of efficiency, for either constructive or commercial reasons.

---

Per motivi che possono essere economici, di funzionamento o sicurezza, la Ferrari si riserva in qualsiasi momento e senza preavviso alcuno, la facoltà di vendere complessivi al posto di singoli componenti anche se previsti tali nel presente catalogo.

Pour des raisons économiques, de fonctionnement ou de sûreté, la Maison Ferrari peut, à tout moment et sans préavis, vendre des jeux de composants au lieu de composants uniques, même s'ils sont mentionnés comme uniques dans ce catalogue.

Due to economic, operating or safety reasons, Ferrari reserves the right, in any moment and without notice, of selling complete assemblies instead of single elements, even if in contrast with this list.

## AVVERTENZE GENERALI PER LA CONSULTAZIONE DEL CATALOGO RICAMBI

Tutti i pezzi suscettibili di essere richiesti come parti di ricambio sono individuabili dal numero di disegno, dalla denominazione e dalla quantità riportati nel testo che accompagna le illustrazioni.

Considerato che le varianti volta a volta introdotte nella fabbricazione portano a cambiare tali numeri, denominazione e quantità nel tempo, è necessario che i **MAGAZZINI PARTI DI RICAMBIO** seguano attentamente le varianti comunicate periodicamente mediante i fogli di aggiornamento.

Tutti i pezzi indicati nel presente catalogo sono disponibili presso i magazzini dei Servizi Centrali Ricambi Ferrari.

**Tutte le ordinazioni debbono essere effettuate indicando oltre al numero del pezzo rilevato nel Catalogo anche i numeri di telaio e di motore della vettura sulla quale dovranno essere impiegati i pezzi richiesti.**

Le parti di ricambio che vengono montate per particolari esigenze solo su vetture di determinati paesi, sono contraddistinte dalla sigla internazionale del paese di destinazione.

## TAVOLE

Illustrano le parti di ricambio elencate nel testo e sono così suddivise:

- 1 - Tavole numerate con lettere (A.B.C. ...) sulle quali sono elencati i complessivi forniti a ricambio e i particolari che li compongono.
- 2 - Tavole numerate da TAV. 1 a TAV. 100 nelle quali sono rilevabili i singoli particolari meccanici componenti la vettura.
- 3 - Tavole numerate da TAV. 101 a TAV. 200 sulle quali sono rilevabili i particolari di carrozzeria componenti la vettura.

## MODIFICHE

La FERRARI darà comunicazioni (quando lo riterrà necessario) delle modifiche al catalogo che perciò dovrà essere tenuto costantemente aggiornato.

## UTILISATION DU CATALOGUE DE PIÈCES DE RECHANGE

Toutes les pièces vendables en rechange sont contenues dans le présent document où elle sont réparties par planche précisant leur numéro de commande, leur désignation et la quantité entrant dans chaque organe ou élément.

Les modifications pouvant survenir en fabrication entraînent, chaque fois, la modification de ces numéros, désignation et quantité, aussi nous recommandons à tous les **MAGASINS DE PIÈCES DE RECHANGE** de suivre très attentivement les mises à jour que nous diffusons au fur et à mesure de ces modifications.

Toutes les pièces indiquées dans le présent Catalogue sont en vente auprès des Magasins Centrales Pièces de Rechange FERRARI.

**Sur toutes les commandes mentionner, outre le numéro de pièce relevé dans le Catalogue, le numéro de châssis et du moteur du véhicule auquel sont destinées les pièces demandées.** Il est souhaitable d'indiquer également l'exacte désignation, donnée dans le texte, de la pièce intéressée.

Les pièces de rechange devant obligatoirement équiper les voitures suivant les lois du pays destinataire sont identifiées par moyen de la sigle international du pays en question.

## PLANCHES

Les planches représentent les pièces détachées figurant dans le texte. Elles sont présentées de la façon suivante:

- 1 - Planches numérotées par des lettres (A.B.C. ...) où l'on trouve l'ensemble des groupes fournis à rechange tout comme les pièces qui les composent.
- 2 - Planches 1 à 100 où l'on trouve les pièces mécaniques qui composent la voiture.
- 3 - Planches 101 à 200 où l'on trouve les pièces de carrosserie qui composent la voiture.

## MODIFICATIONS

La FERRARI communiquera, à sa discrétion, les modifications apportées au catalogue qui devra être mis à jour en conséquence.

## HOW TO CONSULT SPARE PARTS CATALOGUE

All the parts liable to be ordered as spares are identified by the parts number, description and quantity mentioned in the tables.

Since the modifications now and then introduced in series production lead to changes in the number, description and quantity, it is essential for THE SPARE PARTS STORES to strictly follow the changes which will be regularly notified with the amendment sheets.

All the items entered in this catalogue are available at the head store of FERRARI.

**All the orders for parts should state the catalogue number and, in addition, the chassis and engine numbers of the concerned cars.** When ordering, it is advisable to describe the part with the same description as given in the parts catalogue.

Spare parts fitted on cars that must comply with the laws of the Country where they are delivered to, are marked by the initials of the interested Country.

## TABLES

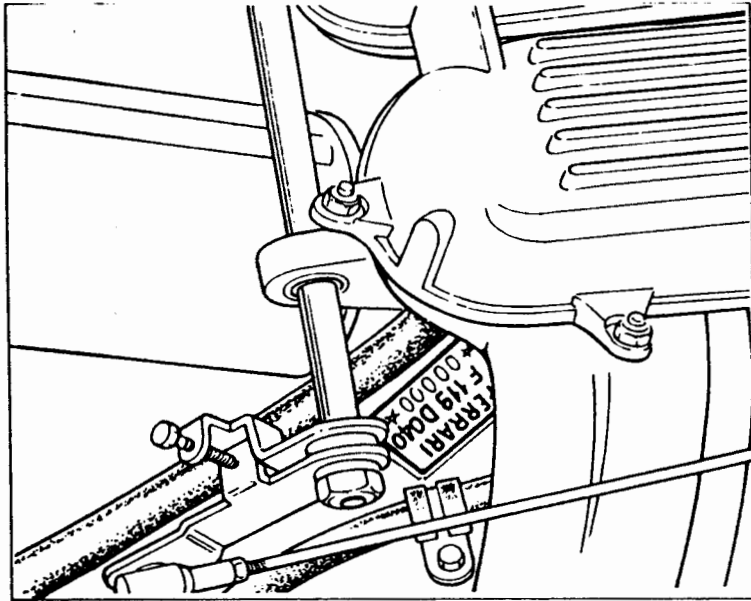
They show the spare parts listed in the contents and are arranged in this way:

- 1 - Tables marked with capital letters (A.B.C. ...) where the assembly units supplied as spares and the relevant single parts are listed.
- 2 - Tables marked from 1 up to 100 where the single mechanic parts are shown.
- 3 - Tables marked from 101 up to 200 where the body parts are shown.

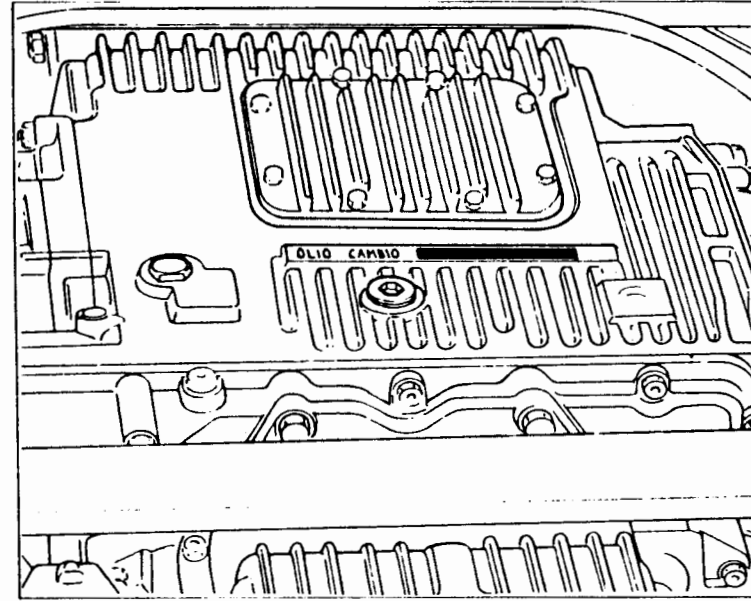
## MODIFICATIONS

FERRARI will notify, when necessary, any modification which will occur to the parts catalogue: therefore it must be kept up to date.

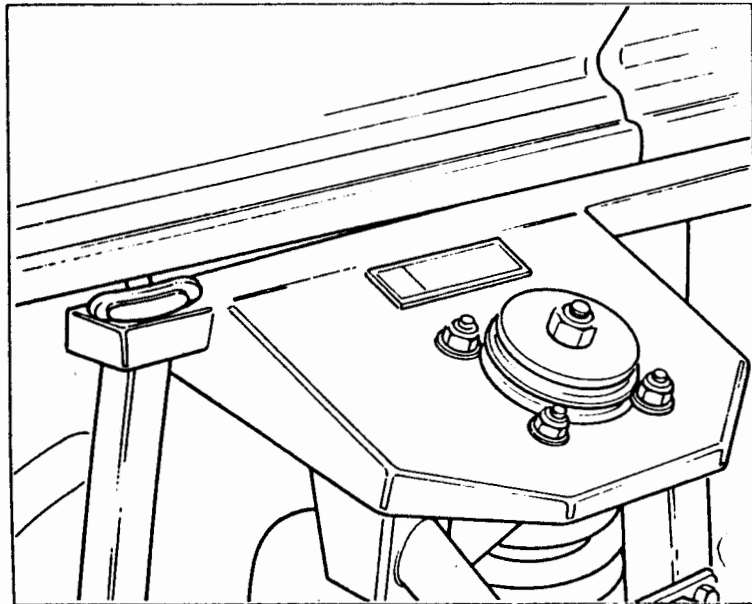
**NUMERI IDENTIFICAZIONE - IDENTIFICATION NUMBERS**  
**NUMEROS D'IDENTIFICATION - KENNZEICHNUNGSNUMMER**



**N° Motore**  
**Engine no.**  
**Nr. moteur**  
**Motornummer**



**N° Cambio**  
**Gearbox no.**  
**Nr. boîte à vitesse**  
**Getriebeummer**



**Assembly number**



**N° Matricola**  
**Serial no.**  
**Nr. matricule**  
**Kennnummer**

**348**  
**-tb / -ts**

**COMPLESSIVI FORNITI  
A RICAMBIO**

**ENSEMBLE DISPONIBLE EN  
PIECES DETACHEES**

**SPARE ASSEMBLY UNITS**

<i>Dis.N° Part.N°</i>	<i>Q.ty</i>	<i>Denominazione</i>	<i>Description</i>	<i>Dis.N° Part.N°</i>	<i>Q.ty</i>	<i>Denominazione</i>	<i>Description</i>
146659		Gruppo propulsore completo -M.Y. 89 - MOTRONIC 2.5- -vett. <b>senza</b> catalizzatori-	Propelling unit complete -M.Y. 89 - MOTRONIC 2.5- -cars <b>without</b> catalystrs-	146665		Motore completo -M.Y. 89- -MOTRONIC 2.5- -vett. <b>con</b> catalizzatori-	Engine complete -M.Y. 89- -MOTRONIC 2.5- -cars <b>with</b> catalystrs-
146661		Gruppo propulsore completo -M.Y. 89 - MOTRONIC 2.5- -vett. <b>con</b> catalizzatori-	Propelling unit complete -M.Y. 89 - MOTRONIC 2.5- -cars <b>with</b> catalystrs-	149499		Motore completo -M.Y. 90- -MOTRONIC 2.7- -vett. <b>con</b> catalizzatori-	Engine complete -M.Y. 90- -MOTRONIC 2.7- -cars <b>with</b> catalystrs-
149500		Gruppo propulsore completo -M.Y. 90 - MOTRONIC 2.7- -vett. <b>con</b> catalizzatori-	Propelling unit complete -M.Y. 90 - MOTRONIC 2.7- -cars <b>with</b> catalystrs-	141685		Cambio completo di ruotismi differenziale e supporti	Gearbox unit with differential gears and supports
146664		Motore completo -M.Y. 89- -MOTRONIC 2.5- -vett. <b>senza</b> catalizzatori-	Engine complete -M.Y. 89- -MOTRONIC 2.5- -cars <b>without</b> catalystrs-	146726		Serie guarnizioni gruppo propulsore	Set of gaskets propelling unit

**348**  
tb/ts

COMPLESSIVI FORNITI A RICAMBIO  
SPARE PARTS UNITS

TAV. A

DATA: DICEMBRE 90

N. CODICE CODE No. Nr. CODE	TAV. Drwg. Table	TABELLA Table	N. CODICE CODE No. Nr. CODE	TAV. Drwg. Table	TABELLA Table	N. CODICE CODE No. Nr. CODE	TAV. Drwg. Table	TABELLA Table	N. CODICE CODE No. Nr. CODE	TAV. Drwg. Table	POS. N.	N. CODICE CODE No. Nr. CODE	TAV. Drwg. Table	POS. N.
1000344	108	1	1000389	123/A	1	1000476	118	2	100041	1	54	101280	34	27
1000345	108	1	1000390	118	2	1000476	123	1	100041	23	35	101281	34	28
1000346	108	1	1000390	123/A	1	1000477	118	2	100041	24	27	101282	34	29
1000347	108	1	1000391	118	2	1000477	123	1	100041	24	41	101283	34	30
1000348	108	1	1000391	123/A	1	1000478	118	2	100044	3	46	101284	34	31
1000372	118	2	1000398	108	1	1000478	123	1	100044	4	46	101285	34	32
1000372	123	1	1000399	108	1	1000479	118	2	100052	1	70	101286	34	16
1000373	118	2	1000400	108	1	1000479	123	1	100118	2	3	101305	22/A	13
1000373	123	1	1000401	108	1	1000480	118	2	100119	2	3	101305	22	13
1000374	118	2	1000402	108	1	1000480	123	1	100120	2	3	101305	30/A	5
1000374	123	1	1000403	108	1	1000481	118	2	100122	2	4	101305	30	5
1000375	118	2	1000404	108	1	1000481	123/A	1	100123	2	4	101314	22	34
1000375	123	1	1000405	108	1	1000482	118	2	100124	2	4	101394	32	40
1000376	118	2	1000406	108	1	1000482	123/A	1	100146	2	6	101413	9	69
1000376	123	1	1000407	108	1	1000483	118	2	100147	2	6	101499	18	14
1000377	118	2	1000408	108	1	1000483	123/A	1	100150	2	20	101508	18	11
1000377	123	1	1000409	108	1	1000484	118	2	100151	2	20	101515	44	6
1000378	118	2	1000410	108	1	1000484	123/A	1	100152	2	20	101517	44	8
1000378	123	1	1000411	108	1	1000485	118	2	100156	2	17	101519	44	7
1000379	118	2	1000412	108	1	1000485	123/A	1	100174	2	16	101611	26	9
1000379	123	1	1000425	108	1	1000486	118	2	100424	12	43	101612	27	35
1000380	118	2	1000426	108	1	1000486	123/A	1	100424	12/A	43	101619	28	12
1000380	123	1	1000427	108	1	1000487	118	2	100436	20	17	101626	29	6
1000381	118	2	1000428	108	1	1000487	123/A	1	100750	27	34	101632	29	7
1000381	123	1	1000429	108	1	1000488	118	2	100773	40	3	101633	29	5
1000382	118	2	1000433	108	1	1000488	123/A	1	100784	40	21	101677	13	5
1000382	123/A	1	1000434	108	1	1000489	118	2	100984	38	22	101677	30/A	28
1000383	118	2	1000435	108	1	1000489	123/A	1	100985	38	23	101677	30/A	37
1000383	123/A	1	1000436	108	1	1000490	118	2	101022	38	16	102289	39	8
1000384	118	2	1000437	108	1	1000490	123/A	1	101034	24	6	102704	16	29
1000384	123/A	1	1000471	118	2				101039	40	29	102704	20	18
1000385	118	2	1000471	123	1				101041	38	20	102725	3	11
1000385	123/A	1	1000472	118	2				101044	20	9	102725	3	25
1000386	118	2	1000472	123	1				101106	36	16	102725	3	43
1000386	123/A	1	1000473	118	2				101239	12	7	102725	4	25
1000387	118	2	1000473	123	1				101239	12/A	7	102725	4	43
1000387	123/A	1	1000474	118	2				101275	34	23	102725	16	35
1000388	118	2	1000474	123	1				101276	34	24	102725	16	60
1000388	123/A	1	1000475	118	2				101277	34	25	102735	3	26
1000389	118	2	1000475	123	1				101279	34	26	102735	4	26



N. CODICE CODE No. Nr. CODE	TAV. Drwg. Table	POS. N.	N. CODICE CODE No. Nr. CODE	TAV. Drwg. Table	POS. N.	N. CODICE CODE No. Nr. CODE	TAV. Drwg. Table	POS. N.	N. CODICE CODE No. Nr. CODE	TAV. Drwg. Table	POS. N.	N. CODICE CODE No. Nr. CODE	TAV. Drwg. Table	POS. N.
102754	3	27	104339	28	42	106195	18	4	107978	17	23	109889	9	6
102754	4	27	104339	122/B	7	106203	6	39	107979	17	22	109980	16	55
102947	12/B	7	104628	20	35	106227	3	12	107980	17	25	110579	39	29
102947	12	57	104711	26	33	106241	20	28	108010	28	14	110860	14/A	27
102947	17	58	104731	32	1	106242	34	19	108294	35	10	110860	14	27
102947	18	23	104734	25	31	106243	34	18	108294	40	7	110874	40	5
103038	1	14	104895	34	15	106419	38	8	108576	13	11	111565	4	38
103039	20	32	104919	6	33	106419	40	16	108585	103	14	111617	38	6
103042	25	28	104984	21/A	51	106422	40	22	108656	25	40	111617	40	20
103042	26	6	104984	21	51	106616	40	15	108656	26	39	111743	14/A	20
103096	23	50	105069	41	7	106744	13	13	108918	33	10	111743	14	20
103117	39	30	105137	25	27	106848	121	15	108918	33	10	112125	22	26
103163	22/A	3	105140	23	5	106849	21/A	20	108919	33	10	112125	30	7
103163	22	3	105192	20	23	106849	21	20	108919	33	10	112127	22	27
103163	30/A	3	105270	34	17	106849	116	10	108920	33	10	112127	30	8
103301	28	11	105334	38	24	106850	21/A	62	108920	33	10	112128	22	27
103388	9	23	105369	22	5	106850	21	62	108921	33	10	112128	30	8
103549	18	30	105369	32	27	106850	117	31	108921	33	10	112129	22	27
103549	32	3	105434	40	26	106850	124	19	108922	33	10	112129	30	8
103549	135	21	105550	28	29	106850	125	18	108922	33	10	112130	22	27
103550	18	31	105586	13	47	106850	126	14	108923	33	10	112130	30	8
103550	135	20	105586	30/A	34	106850	134	21	108923	33	10	112131	22	27
103764	1	61	105617	13	43	106852	27	21	108924	33	2	112131	30	8
103765	1	62	105619	13	45	106852	116	4	108924	33	2	112153	22	35
103796	3	33	105864	123/A	7	106852	116	13	108924	33	10	112153	23	18
103796	4	33	105864	123	7	106854	104	12	108924	33	10	112254	16	19
103841	1	65	105864	123/A	16	107025	38	18	108947	41	5	112761	14/A	2
103842	1	64	105864	123	16	107100	2	19	109002	25	7	112761	14	2
103944	17	47	105901	39	14	107335	40	6	109002	25	15	112761	14/A	12
104011	2	18	105959	30	37	107338	40	29	109309	16	30	112761	14	12
104023	2	5	105960	30/A	19	107339	40	29	109407	22/A	2	112761	14/A	19
104024	2	5	105990	11/A	18	107340	40	29	109407	22	2	112761	14	19
104025	2	5	106039	26	17	107341	40	29	109407	30/A	2	112799	37	2
104075	1	59	106040	26	16	107342	40	29	109407	30	4	112823	37	3
104091	26	14	106042	26	20	107418	38	18	109688	2	11	112874	38	33
104091	26	23	106044	26	19	107419	38	18	109722	24	15	113087	26	11
104254	26	29	106046	25	11	107420	38	18	109723	24	14	113088	24	20
104254	26	36	106082	36	2	107421	38	18	109724	25	4	113113	39	38
104276	27	36	106083	22/A	27	107422	38	18	109738	2	10	113566	12	31
104280	23	21	106195	17	57	107576	17	39	109797	9	8	113566	12/A	31

N. CODICE CODE No. Nr. CODE	TAV. Drwg. Table	POS. N.	N. CODICE CODE No. Nr. CODE	TAV. Drwg. Table	POS. N.	N. CODICE CODE No. Nr. CODE	TAV. Drwg. Table	POS. N.	N. CODICE CODE No. Nr. CODE	TAV. Drwg. Table	POS. N.	N. CODICE CODE No. Nr. CODE	TAV. Drwg. Table	POS. N.
113566	13	36	115411	8	13	117572	5	2	119403	7	33	123864	1	38
113581	37	15	115411	8/A	17	117573	5	2	119403	7/A	33	123897	10	31
113581	39	21	115538	24	5	117574	5	2	119404	7	34	123961	13	6
113582	37	14	115539	9	16	117575	5	2	119404	7/A	34	124229	17	34
113582	39	22	115668	24	56	117576	5	2	119430	127	25	124464	37	6
113636	12	44	115670	105	14	117577	5	2	119430	132/A	7	124642	37	5
113833	22/A	27	115676	8/A	10	117578	5	2	119430	132	7	124683	42	49
113834	22/A	27	115676	8/A	14	117579	5	2	119537	2	15	124802	7	1
113835	22/A	27	115980	28	17	117580	5	2	120065	127	24	125010	19	4
113836	22/A	27	116016	29	1	117581	5	2	120098	9	17	125076	24	48
113910	9	9	116373	32	25	117582	5	2	120813	40	19	125185	36	24
113910	9	37	116374	32	44	117583	5	2	121306	16	54	125240	133	10
113984	2	6	116413	35	11	117584	5	2	121435	10	4	125240	133	32
114318	34	4	116785	8	9	117585	5	2	121515	14/A	36	125241	133	11
114320	34	5	116785	8/A	9	117586	5	2	121699	21/A	9	125241	133	36
114691	38	21	116987	24	2	117587	5	2	121699	21	9	125242	133	12
114748	14/A	1	117036	16	8	117588	5	2	121717	21/A	23	125243	133	13
114748	14	1	117039	3	20	117589	5	2	121717	21	23	125243	133	34
114748	14/A	10	117040	3	21	117590	5	2	121718	8	2	125329	42	28
114748	14	10	117041	4	21	117591	5	2	121718	8/A	2	125390	29	3
114748	14/A	13	117042	4	20	117592	5	2	121751	8	8	125518	36	31
114748	14	13	117274	6	38	117593	5	2	121751	8/A	8	125668	43	10
114749	14/A	21	117275	3	19	117594	5	2	121793	8	11	125717	42	15
114749	14	21	117275	4	19	117595	5	2	121793	8/A	11	125769	20	27
114808	6	40	117283	5	13	117596	5	2	121813	21/A	16	125826	12	71
114809	37	19	117285	40	8	117792	9	1	121813	21	16	125858	27	39
114809	39	13	117348	12	46	117956	29	9	121962	24	16	125935	39	3
114812	37	18	117348	12/A	46	117957	29	10	122145	26	8	126031	133	14
114812	39	11	117558	5	8	118060	42	45	122219	18	21	126031	133	33
114815	37	24	117559	5	9	118100	32	48	122237	38	11	126201	25	12
114815	39	12	117562	5	1	118190	39	10	122429	17	48	126202	4	23
114845	11/A	33	117563	5	5	118318	11/A	32	122909	13	38	126203	4	24
114865	36	22	117564	5	5	118371	38	28	122910	13	41	126292	18	18
114874	11/A	17	117565	5	14	118552	34	13	122913	13	39	126352	9	2
115042	9	34	117566	5	14M.Y. 90	118553	34	14	122914	13	42	126496	21/A	8
115073	38	17	117567	5	10	119051	5	12	122915	13	40	126496	21	8
115147	8/A	12	117568	5	11	119236	15	1	123029	17	21	126779	44	3
115147	12	72	117569	5	2	119237	15	2	123277	17	59	126780	44	2
115376	27	33	117570	5	2	119402	7	32	123416	22/A	17	126800	22	23
115411	8	12	117571	5	2	119402	7/A	32		22	17	126800	30	35

N. CODICE CODE No. Nr. CODE	TAV. Drwg. Table	POS. N.	N. CODICE CODE No. Nr. CODE	TAV. Drwg. Table	POS. N.	N. CODICE CODE No. Nr. CODE	TAV. Drwg. Table	POS. N.	N. CODICE CODE No. Nr. CODE	TAV. Drwg. Table	POS. N.	N. CODICE CODE No. Nr. CODE	TAV. Drwg. Table	POS. N.
126806	9	26	127497	120	2	130516	37	21	131324	30	22	131737	26	13
126807	9	25	127498	1	9	130516	39	6	131325	32	16	131738	37	1
126808	9	27	127635	3	41	130623	17	29	131334	26	2	131745	32	23
126809	9	28	127635	4	41	130861	30	31	131335	25	19	131746	24	55
126810	9	29	127756	9	38	130861	31	7	131337	27	37	131747	24	34
126811	3	22	128011	8	4	130926	22/A	21	131356	25	21	131749	23	3
126811	4	22	128011	8/A	4	130926	22	21	131357	25	6	131750	37	10
126812	3	24	128016	12/A	54	130926	30/A	14	131358	25	16	131756	23	23
126813	3	23	128016	12	64	130926	30	14	131365	26	28	131757	23	25
127403	10	12	128256	29	4	130932	20	13	131365	26	35	131757	24	44
127444	28	13	128292	32	20	130968	7	13	131366	26	24	131768	39	28
127492	128	10	128509	27	7	130968	7/A	13	131370	25	5	131770	39	24
127493	14/A	6	128702	27	2	130974	13	24	131372	25	24	131774	25	41
127493	14	6	128904	40	13	130975	7	36	131374	25	25	131774	26	7
127494	1	41	128907	8	10	130975	7/A	36	131375	25	25	131775	25	42
127494	12/B	17	128907	12	67	130978	11/A	21	131376	25	25	131775	26	40
127494	13	14	129059	8	14	131015	25	20	131377	25	25	131779	26	5
127494	18	25	129059	8/A	16	131016	25	26	131378	25	25	131783	32	45
127494	18	28	129059	12	12	131049	23	48	131379	25	25	131785	32	5
127494	28	44	129269	12	37	131050	23	49	131388	25	22	131798	25	33
127494	34	3	129269	12/A	37	131051	21/A	50	131389	25	22	131799	25	9
127494	115	18	129322	16	52	131051	21	50	131390	25	22	131801	25	13
127496	14	37	129324	16	59	131054	21/A	14	131391	25	22	131804	26	21
127496	14/A	47	129544	3	55	131054	21	14	131392	25	22	131837	16	73
127496	16	5	129544	4	55	131056	25	37	131393	25	22	131868	39	33
127496	21/A	31	129544	7	65	131056	26	26	131400	26	25	131873	30/A	18
127496	21	31	129544	7/A	65	131056	27	30	131400	26	27	131873	30	33
127496	22	37	129609	30	3	131072	27	27	131421	26	31	131873	31	4
127496	27	31	129612	22/A	14	131073	27	27	131421	26	34	131874	30/A	17
127496	28	3	129612	22	14	131074	27	28	131421	26	34	131874	30/A	17
127496	30	24	129612	22	14	131075	27	18	131425	25	32	131874	30	34
127496	30/A	6	129612	30/A	6	131076	27	20	131497	24	47	131874	31	5
127496	36	26	129612	30	6	131077	27	15	131646	35	5	131881	26	38
127496	39	27	129613	22	9	131078	27	16	131650	35	2	131886	23	6
127496	130	17	129615	22/A	18	131247	21/A	12	131651	21/A	30	131895	27	26
127496	133	24	129615	22	33	131247	21	12	131651	21	30	131922	7	35
127497	1	73	129636	30	28	131248	25	23	131662	21/A	13	131922	7/A	35
127497	10	8	129809	17	11	131266	27	17	131662	21	13	131922	44	15
127497	23	11	130146	9	45	131267	27	19	131667	21/A	11	131923	40	1
127497	23	46	130346	20	22	131279	37	8	131667	21	11	131928	27	24
127497	119	4	130431	42	37	131319	22/A	24	131736	23	4	131929	27	23

N. CODICE CODE No. Nr. CODE	TAV. Drwg. Table	POS. N.	N. CODICE CODE No. Nr. CODE	TAV. Drwg. Table	POS. N.	N. CODICE CODE No. Nr. CODE	TAV. Drwg. Table	POS. N.	N. CODICE CODE No. Nr. CODE	TAV. Drwg. Table	POS. N.	N. CODICE CODE No. Nr. CODE	TAV. Drwg. Table	POS. N.
131930	27	5	132550	2	24	133085	129	3	133903	36	14	134218	6	3
131930	27	25	132551	2	25	133086	129	3	133931	26	15	134219	6	5
131938	32	7	132552	25	38	133087	129	3	133933	26	22	134220	6	6
131939	32	8	132599	20	14	133089	16	75	133935	26	37	134233	9	24
131940	32	6	132665	38	25	133093	16	68	133937	26	30	134263	16	70
131941	32	11	132667	38	14	133180	12/B	3	133938	16	26	134276	30	1
131942	32	13	132772	16	56	133180	12	55	133939	16	25	134287	35	7
131958	23	47	132773	2	13	133215	22/A	7	133944	38	10	134387	42	1
132129	34	21	132776	38	2	133215	22	18	133950	9	63	134399	127	1
132132	10	2	132787	25	30	133228	43	20	133951	11/A	9	134400	127	2
132135	24	49	132807	2	1	133284	16	17	133951	11/A	28	134401	127	3
132136	24	49	132808	6	24	133285	1	1	133954	10	32	134404	127	15
132137	24	49	132818	22/A	4	133377	6	22	133956	9	64	134405	127	8
132138	24	49	132818	22	4	133378	7	59	133956	11	2	134406	127	29
132139	24	49	132819	30	2	133378	7/A	59	133956	11/A	4	134408	127	13
132140	24	49	132819	30/A	4	133385	6	53	133959	11/A	1	134409	127	11
132141	24	49	132843	6	34	133555	30/A	9	133961	10	1	134410	127	12
132186	33	1	132876	16	47	133555	30	16	133962	8	6	134411	127	10
132187	33	1	132877	16	28	133614	1	63	133962	8/A	6	134412	127	9
132199	39	15	132909	6	25	133628	1	48	133967	9	39	134414	118	13
132213	33	4	132914	3	38	133628	24	48	133968	9	40	134419	127	18
132213	33	4	132916	3	40	133744	4	12	134001	14/A	24	134421	127	19
132216	7	8	132917	4	40	133745	7	57	134002	14/A	24	134422	127	17
132355	7	60	132918	3	34	133745	7/A	57	134061	36	11	134423	118	31
132355	7/A	60	132918	4	34	133748	1	12	134062	36	6	134424	133	45
132371	16	24	132959	2	12	133802	38	29	134063	36	15	134426	132	1
132389	127	10	132968	6	26	133802	40	10	134065	36	10	134427	132	6
132389	127	20	132977	20	8	133819	6	1	134066	36	10	134428	132	11
132411	30	20	132979	20	19	133820	6	2	134067	36	10	134429	132/A	10
132433	16	37	132980	20	31	133821	6	3	134068	36	10	134429	132	10
132434	16	48	132981	20	33	133822	6	5	134069	36	10	134430	132/A	8
132435	16	38	133064	7	56	133823	6	6	134070	36	18	134430	132	8
132436	16	39	133064	7/A	56	133824	6	13	134071	36	18	134431	132/A	9
132454	16	50	133080	129	3	133842	16	33	134072	36	18	134431	132	9
132456	16	51	133081	129	3	133843	16	34	134073	36	18	134432	132/A	12
132458	16	31	133082	128	14	133867	6	43	134074	36	18	134432	132	12
132460	16	32	133082	129	3	133870	36	20	134090	33	1	134433	132/A	13
132462	16	49	133083	128	14	133898	6	16	134091	33	1	134433	132	13
132500	6	27	133083	129	3	133902	7	14	134091	33	1	134434	132	15
132544	25	39	133084	129	3	133902	7/A	14	13417	6	2	134435	132	14

N. CODICE CODE No. Nr. CODE	TAV. Drwg. Table	POS. N.	N. CODICE CODE No. Nr. CODE	TAV. Drwg. Table	POS. N.	N. CODICE CODE No. Nr. CODE	TAV. Drwg. Table	POS. N.	N. CODICE CODE No. Nr. CODE	TAV. Drwg. Table	POS. N.	N. CODICE CODE No. Nr. CODE	TAV. Drwg. Table	POS. N.
134436	32	28	135108	43	3	136318	12	53	136924	12	30	137431	14/A	23
134436	132/A	5	135139	35	6	136374	7	5	136924	12/A	30	137431	14	23
134436	132	5	135735	24	28	136374	7/A	5	136957	21/A	45	137450	7	29
134438	42	42	135736	24	29	136401	32	36	136957	21	45	137450	7/A	29
134439	42	43	135739	24	1	136428	17	20	137006	30/A	8	137451	7	30
134441	133	29	135740	24	4	136443	133	22	137009	13	4	137451	7/A	30
134442	109	18	135741	24	38	136513	18	3	137012	13	48	137452	7	31
134444	133	4	135940	17	38	136531	41	2	137012	30/A	26	137452	7/A	31
134445	133	28	136039	16	65	136538	41	2	137053	13	33	137473	6	51
134447	133	8	136058	21/A	57	136542	41	2	137109	41	1	137476	28	25
134448	133	9	136058	21	57	136547	41	2	137110	35	1	137481	6	52
134449	128	14	136059	6	29	136570	20	24	137126	12	32	137507	1	37
134450	128	14	136127	1	16	136579	17	40	137126	12/A	32	137508	7	54
134451	128	1	136128	1	17	136624	127	1	137134	12	29	137508	7/A	54
134452	128	1	136133	133	46	136625	127	3	137134	12/A	29	137510	7	50
134458	110/A	5	136140	6	23	136628	127	15	137135	12	20	137510	7/A	50
134458	110	5	136185	40	18	136629	127	8	137135	12/A	20	137511	7	19
134492	10	3	136198	1	11	136800	21	38	137144	32	4	137511	7/A	19
134504	36	25	136218	40	24	136804	21	40	137192	16	78	137534	14/A	8
134512	23	42	136229	6	35	136805	21	39	137223	20	7	137534	14	8
134564	40	2	136230	6	36	136815	12	13	137234	21/A	44	137569	13	1
134597	32	51	136231	12	54	136815	12/A	13	137234	21	44	137577	9	41
134601	23	41	136258	1	46	136875	1	45	137249	21/A	58	137578	13	15
134663	6	50	136269	1	18	136877	14/A	5	137249	21	58	137579	17	32
134665	6	45	136270	1	19	136877	14	5	137266	7	42	137607	16	62
134672	9	52	136275	14/A	26	136879	21/A	47	137266	7/A	42	137610	9	48
134701	9	51	136275	14	26	136879	21	47	137270	12	24	137611	9	49
134705	9	53	136276	14/A	22	136894	14/A	18	137270	12/A	24	137612	9	54
134713	9	22	136276	14	22	136894	14	18	137271	12	21	137613	9	57
134714	3	18	136277	14/A	9	136898	21/A	33	137271	12/A	21	137614	16	58
134714	4	18	136277	14	9	136898	21	33	137273	12	26	137617	19	14
134779	1	26	136278	14/A	17	136899	21/A	10	137273	12/A	26	137619	19	26
134845	23	2	136278	14	17	136899	21	10	137276	12	28	137620	17	6
134847	34	22	136304	20	41	136919	13	23	137276	12/A	28	137621	19	7
134883	40	12	136311	30	32	136921	12	36	137277	12	17	137624	17	60
134903	22/A	23	136311	30/A	51	136921	12/A	36	137277	12/A	17	137624	19	15
134977	1	60	136313	32	52	136922	12	38	137280	12	41	137630	19	10
135035	10	5	136315	30	10	136922	12/A	38	137280	12/A	41	137632	6	42
135036	10	11	136315	31	3	136923	12	40	137326	7	15	137665	132/A	1
135099	23	1	136317	12	52	136923	12/A	40	137326	7/A	15	137666	122/B	26

N. CODICE CODE No. Nr. CODE	TAV. Drwg. Table	POS. N.	N. CODICE CODE No. Nr. CODE	TAV. Drwg. Table	POS. N.	N. CODICE CODE No. Nr. CODE	TAV. Drwg. Table	POS. N.	N. CODICE CODE No. Nr. CODE	TAV. Drwg. Table	POS. N.	N. CODICE CODE No. Nr. CODE	TAV. Drwg. Table	POS. N.
137667	133	46	138218	30/A	38	138515	37	26	139184	21	52	139448	39	2
137668	132/A	21	138219	30/A	29	138516	37	26	139205	9	36	139451	7	11
137668	133	51	138246	12	4	138517	39	23	139230	23	40	139452	7	11
137669	133	47	138252	30/A	45	138518	39	23	139234	30	17	139453	24	53
137670	127	20	138255	7	18	138524	2	21	139244	7	37	139454	9	19
137763	2	14	138255	7/A	18	138525	42	5	139244	7/A	37	139457	20	16
137767	16	1	138257	1	13	138531	25	1	139295	42	14	139465	7	62
137768	43	2	138311	22/A	11	138694	25	3	139309	42	12	139465	7/A	62
137817	16	2	138325	42	6	138696	27	12	139321	42	7	139469	1	7
137819	36	5	138325	44	10	138697	25	5	139332	12	1	139471	22	10
137826	37	25	138329	43	1	138698	25	5	139333	12	2	139479	32	50
137935	5	7	138331	43	19	138700	25	5	139334	3	15	139489	3	13
137936	5	6	138335	134	10	138702	25	5	139336	4	15	139489	4	13
137955	5	3	138338	21/A	14	138703	25	5	139337	3	16	139490	132/A	15
137959	5	4	138338	21	14	138712	36	29	139338	4	16	139490	132	15
137960	9	67	138340	23	49	138714	25	17	139342	15	7	139491	132/A	14
137980	2	12	138341	23	48	138723	27	14	139348	43	12	139491	132	14
137994	10	21	138348	17	33	138727	27	11	139352	43	14	139517	109	19
138027	20	40	138358	13	37	138728	25	28	139359	42	10	139517	126/A	37
138029	12	5	138378	21/A	18	138728	26	6	139361	133	7	139517	126	37
138029	12/A	5	138378	21	18	138733	27	4	139367	120	16	139519	9	61
138045	12	3	138379	21/A	27	138739	27	3	139367	132/A	4	139522	133	3
138045	12/A	3	138379	21	27	138743	27	1	139367	132	4	139524	132/A	10
138048	36	4	138382	21/A	19	138745	25	18	139368	42	8	139524	132	10
138052	36	15	138382	21	19	138750	27	8	139372	7	9	139525	15	4
138076	14/A	25	138387	21/A	26	138755	27	29	139373	12	42	139531	13	21
138076	14	25	138387	21	26	138792	2	23	139373	12/A	42	139532	13	22
138077	22	29	138392	3	48	138793	2	22	139375	22	31	139551	13	44
138149	16	10	138392	4	48	138800	16	74	139375	32	30	139568	11/A	5
138169	12	34	138419	11/A	11	138852	20	29	139391	22	1	139568	11	12
138169	12/A	34	138422	13	9	138903	118	30	139392	22/A	1	139571	1	10
138173	12	39	138453	9	21	138914	132/A	2	139408	35	8	139573	132/A	1
138173	12/A	39	138494	11/A	12	138978	21/A	38	139421	42	13	139573	132	1
138193	2	2	138496	11/A	15	138979	21/A	39	139434	7	20	139627	17	42
138194	42	22	138499	32	2	138981	20	38	139434	7/A	20	139631	17	41
138199	30/A	27	138500	32	17	139147	25	5	139436	21/A	24	139637	17	30
138204	30/A	21	138508	26	4	139148	25	5	139436	21	24	139639	32	26
138214	30/A	30	138509	25	8	139180	14/A	3	139438	21/A	25	139648	17	17
138215	30/A	36	138510	26	3	139180	14	3	139448	21	25	139664	37	12
138217	30/A	39	138512	25	14	139184	21/A	52	139448	37	17	139671	37	4

N. CODICE CODE No. Nr. CODE	TAV. Drwg. Table	POS. N.	N. CODICE CODE No. Nr. CODE	TAV. Drwg. Table	POS. N.	N. CODICE CODE No. Nr. CODE	TAV. Drwg. Table	POS. N.	N. CODICE CODE No. Nr. CODE	TAV. Drwg. Table	POS. N.	N. CODICE CODE No. Nr. CODE	TAV. Drwg. Table	POS. N.
139675	17	18	139951	9	43	140413	21	35	140968	41	3	141522	22	7
139690	23	-	139955	126/A	23	140416	128	1	141006	14	24	141522	32	60
139692	37	22	139955	126	23	140419	128	1	141011	44	1	141530	17	24
139693	37	22	139964	6	57	140498	30	23	141033	10	24	141547	11	1
139699	24	33	139964	42	24	140568	128	22	141037	14/A	39	141551	11/A	24
139725	27	5	139977	35	3	140576	116	18	141044	25	25	141563	12/A	53
139726	27	5	139980	11/A	7	140593	128	35	141046	25	25	141563	12	63
139727	27	5	139980	11	10	140594	128	30	141048	25	25	141563	12	65
139728	27	5	139981	37	9	140613	132	6	141066	10	25	141565	5	12
139729	27	5	139981	39	34	140621	7	63	141187	44	9	141685	A	
139763	35	4	140085	4	56	140621	7/A	63	141188	44	5	141687	32	31
139764	35	4	140096	15	9	140624	18	9	141193	14/A	11	141699	11	6
139777	28	1	140102	4	11	140625	18	10	141193	14	11	141699	22	42
139784	28	7	140130	32	59	140626	18	2	141195	8	3	141699	112	19
139785	28	16	140147	132/A	16	140627	18	8	141195	8/A	3	141704	11	13
139786	28	15	140147	132	16	140666	22	6	141208	27	5	141706	42	1
139800	28	34	140148	132/A	17	140668	21	1	141210	27	5	141718	9	14
139802	28	39	140148	132	17	140669	21/A	1	141211	27	5	141724	9	11
139803	28	40	140149	19	19	140669	22	32	141212	40	4	141746	9	11
139805	28	10	140150	19	18	140674	39	36	141219	34	9	141751	9	14
139843	28	8	140163	32	62	140675	39	36	141220	34	20	141819	17	50
139846	28	5	140164	32	61	140676	32	24	141235	8/A	15	141820	17	5
139847	28	6	140175	8/A	13	140703	18	16	141258	11	21	141821	17	19
139851	28	9	140175	12	62	140745	10	10	141261	10	6	141849	17	54
139854	28	38	140180	133	18	140746	10	10	141274	14/A	24	141850	17	53
139887	132/A	6	140180	133	38	140747	10	10	141372	131	1	141857	37	16
139893	41	4	140190	7	68	140798	32	57	141392	118	2	141858	39	1
139920	131	2	140190	7/A	68	140808	17	15	141393	127	26	141859	37	28
139921	21/A	2	140201	23	31	140809	17	62	141399	28	36	141859	39	32
139921	21	2	140314	18	12	140835	128	37	141410	28	19	141860	37	29
139923	13	29	140317	9	32	140835	132	2	141411	28	20	141860	39	31
139924	21/A	3	140338	15	11	140835	132/A	3	141428	38	27	141874	14/A	14
139924	21	3	140344	132/A	11	140838	18	13	141432	38	1	141874	14	40
139925	13	27	140345	128	14	140846	42	36	141460	34	1	142054	12/B	1
139929	13	32	140346	128	14	140847	28	46	141504	10	32	142054	12	54
139932	9	12	140360	15	10	140917	106	27	141505	32	58	142060	21/A	61
139934	17	28	140366	133	25	140939	36	17	141507	10	27	142060	21	61
139937	42	46	140369	15	5	140945	36	1	141509	24	48	142102	44	1
139943	131	12	140403	19	33	140966	41	6	141521	22	8	142104	11	9
139949	7	64	140404	19	34	140967	41	3	141521	112	8	142106	11	8

N. CODICE CODE No. Nr. CODE	TAV. Drwg. Table	POS. N.	N. CODICE CODE No. Nr. CODE	TAV. Drwg. Table	POS. N.	N. CODICE CODE No. Nr. CODE	TAV. Drwg. Table	POS. N.	N. CODICE CODE No. Nr. CODE	TAV. Drwg. Table	POS. N.	N. CODICE CODE No. Nr. CODE	TAV. Drwg. Table	POS. N.
142178	132/A	6	142823	133	28	143286	12/B	20	143791	9	18	144690	6	27
142179	132/A	11	142842	7/A	1	143290	44	13	143851	14/A	41	144713	6	20
142187	27	5	142873	23	39	143291	12/B	15	143862	122/B	12	144739	28	22
142188	27	5	142983	38	7	143294	12/B	14	143862	122/B	15	144743	28	-
142196	11/A	22	142989	21/A	59	143301	12/B	14	143863	42	21	144797	118	11
142199	27	40	142989	21	59	143303	12/A	1	143871	14	39	144798	118	12
142200	131	3	142994	10	32	143305	12/A	2	143882	12/B	21	144805	7/A	11
142381	32	2	142997	11	1	143307	12/A	12	143882	12	70	144807	39	3
142382	32	17	143005	38	5	143316	27	29	143952	44	4	144816	128	18
142397	44	14	143010	38	1	143325	27	41	144011	22/A	15	144817	128	18
142398	25	39	143041	32	56	143378	132	3	144011	22	15	144819	128	17
142402	12/B	4	143051	15	6	143378	132/A	22	144015	21/A	35	144820	128	17
142402	12	60	143067	32	29	143390	39	4	144018	27	38	144823	32	12
142407	11/A	19	143069	30/A	46	143448	24	48	144036	14/A	43	144861	25	1
142408	11/A	20	143108	12/A	4	143479	16	36	144090	12/B	1	144907	39	10
142409	11/A	25	143118	6	1	143543	17	14	144090	12	54	144968	3	1
142432	12/B	13	143119	6	61	143543	19	22	144091	130	14	144969	4	1
142434	13	51	143165	44	12	143543	19	28	144092	7	68	144970	3	39
142438	104	9	143165	129	22	143543	135	33	144092	7/A	68	144972	4	39
142471	1	13	143166	44	12	143544	17	12	144240	14	14	144973	3	17
142472	1	58	143166	129	23	143544	19	27	144246	20	40	144973	4	17
142473	42	11	143178	21/A	15	143545	17	13	144255	42	25	144992	128	14
142474	37	13	143178	21	15	143545	19	30	144266	42	41	144993	128	14
142498	13	21	143198	23	2	143615	20	1	144267	42	44	145232	25	5
142499	13	22	143201	12/B	12	143639	32	24	144270	14/A	16	145233	25	5
142507	12	45	143202	12/B	12	143640	32	55	144449	1	17	145234	25	5
142507	12/A	45	143206	132/A	15	143641	32	21	144467	11	3	145235	25	5
142511	12	47	143206	132	15	143642	32	29	144488	6	25	145236	25	5
142511	12/A	47	143207	132/A	14	143645	32	49	144489	6	24	145237	25	5
142514	14/A	50	143207	132	14	143646	32	41	144508	12	-	145242	41	3
142519	7/A	8	143236	12/B	10	143661	32	55	144509	12	1	145243	41	3
142530	32	28	143257	12/B	9	143664	32	24	144514	1	11	145244	25	10
142530	132	5	143270	12/B	19	143668	32	39	144555	6	49	145326	1	76
142563	17	4	143273	3	-	143669	32	21	144557	6	41	145327	16	37
142581	14/A	39	143275	20	43	143676	30	27	144616	25	3	145329	26	5
142581	14/A	49	143276	16	37	143677	30/A	47	144617	25	2	145330	26	5
142747	132/A	13	143277	16	-	143764	105	27	144639	42	30	145331	26	5
142747	132	13	143278	23	1	143775	23	55	144646	10	32	145332	26	5
142777	127	1	143279	21/A	43	143786	9	10	144709	26	32	145333	26	5
142790	10	30	143279	21	43	143787	9	10	144710	26	18	145353	39	9



N. CODICE CODE No. Nr. CODE	TAV. Drwg. Table	POS. N.	N. CODICE CODE No. Nr. CODE	TAV. Drwg. Table	POS. N.	N. CODICE CODE No. Nr. CODE	TAV. Drwg. Table	POS. N.	N. CODICE CODE No. Nr. CODE	TAV. Drwg. Table	POS. N.	N. CODICE CODE No. Nr. CODE	TAV. Drwg. Table	POS. N.
145362	39	7	146306	23	54	147111	124	39	148054	128	15	10124776	30/A	33
145394	28	31	146308	10	13	147111	125/A	10	148055	128	15	10124776	30/A	42
145410	42	52	146310	10	14	147111	125	39	148056	128	15	10183217	9	35
145425	13	2	146375	124/A	9	147112	124/A	10	148058	128	15	10205820	16	46
145427	21/A	33	146375	124	38	147112	124	39	148077	28	-	10206020	2	7
145427	21	33	146375	125/A	9	147112	125/A	10	148086	129	2	10206320	6	32
145428	127	4	146375	125	38	147112	125	39	148088	129	4	10248271	22/A	19
145429	39	5	146446	120	15	147113	127	16	148127	9	68	10248271	22	19
145448	21/A	12	146486	122/A	22	147114	127	16	148128	9	68	10257060	3	14
145448	21	12	146540	6	37	147115	127	30	148246	135	34	10257060	4	14
145449	126/A	29	146571	21	43	147132	6	51	148260	22	29	10257060	8	1
145449	126	29	146572	21/A	43	147134	33	5	148423	40	28	10257060	8/A	4
145465	116	29	146607	132	15	147135	33	7	149241	6	20	10257060	17	43
145473	14/A	51	146608	132	14	147135	33	7	149325	30/A	1	10257060	21/A	7
145476	7/A	2	146611	132	23	147136	33	6	149499	A	-	10257060	21	7
145477	7/A	2	146619	43	1	147136	33	6	149500	A	-	10257460	16	53
145487	14/A	52	146648	10	3	147137	33	8	149502	4	-	10259960	17	37
145504	118	32	146651	11/A	29	147137	33	8	149503	12/A	-	10259960	23	20
145550	7/A	64	146659	A	-	147138	127	4	149504	12/A	1	10259960	27	42
145558	39	20	146660	9	62	147141	127	4	149505	12/A	-	10261060	23	32
145559	39	20	146661	A	-	147142	33	5	149508	1	10	10263460	1	53
145564	23	1	146662	9	31	147143	37	30	149509	1	16	10263460	1	78
145573	39	5	146664	A	-	147268	11/A	27	149530	16	36	10263460	23	22
145623	17	67	146665	A	-	147558	115	3	149546	127	21	10263460	24	3
145625	17	68	146726	A	-	147559	115	3	149570	28	-	10264660	17	10
145702	8/A	23	146740	132/A	8	147576	19	29	149584	23	2	10265060	23	37
145741	14	36	146740	132	8	147577	19	32	149745	23	-	10267550	21/A	17
145741	14/A	46	146740	132	9	147578	19	21	149747	127	4	10267550	21	17
145760	132	6	146741	132	8	147579	19	17	149951	122/A	51	10267550	25	35
145761	132	11	146741	132/A	9	147580	19	23	10007871	14/A	32	10268450	2	9
145772	132	10	146741	132	9	147581	19	20	10007871	14	32	10268450	16	14
145810	7/A	10	146768	132	21	147639	43	12M.Y. 90	10007871	30/A	10	10268450	20	6
145872	127	1	146877	12	3	147690	22	29	10007871	30	12	10269550	23	7
146155	132	6	146916	132	6	147766	133	28	10050811	14/A	34	10269550	23	16
146156	132	11	146917	132	11	147985	42	50	10050811	14	34	10269650	1	44
146157	129	3	146950	23	2	147986	128	2	10123811	13	16	10269750	3	30
146158	129	3	147108	127	14	147987	128	2	10123811	30/A	32	10269750	4	30
146186	24	28	147109	127	14	147988	128	3	10123811	30/A	43	10269850	1	79
146196	7/A	9	147110	127	21	147989	128	4	10123911	30/A	35	10269850	26	12
146196	132/A	23	147111	124/A	10	148020	38	35	10124776	13	17	10273140	23	19

N. CODICE CODE No. Nr. CODE	TAV. Drwg. Table	POS. N.	N. CODICE CODE No. Nr. CODE	TAV. Drwg. Table	POS. N.	N. CODICE CODE No. Nr. CODE	TAV. Drwg. Table	POS. N.	N. CODICE CODE No. Nr. CODE	TAV. Drwg. Table	POS. N.	N. CODICE CODE No. Nr. CODE	TAV. Drwg. Table	POS. N.
10273140	27	43	10440990	21	64	10519306	7	26	10615370	9	55	10902011	21/A	63
10275011	1	52	10441290	11/A	31	10519306	7/A	26	10615371	128	32	10902011	21	63
10275011	1	77	10441490	18	20	10519401	7/A	4	10615376	7	24	10902011	124	18
10275040	16	15	10441590	28	24	10519401	9	46	10615376	7/A	24	10902011	125	16
10275550	24	7	10441590	30	25	10519401	12/B	6	10615376	7	27	10902011	126	15
10275550	25	34	10441590	30/A	48	10519401	12	61	10615376	7/A	27	10902011	134	22
10276140	23	36	10441990	32	53	10519401	113	5	10615379	3	54	10902021	3	49
10279560	16	16	10441990	135	14	10519401	123	26	10615379	4	54	10902021	4	49
10280060	1	32	10442090	17	3	10519401	125	19	10615470	9	59	10902021	28	45
10280060	9	7	10442190	6	61	10519401	132/A	19	10615470	116	24	10902111	129	12
10298460	14/A	28	10442290	11/A	2	10519401	132	19	10615470	130	11	10902111	130	10
10298460	14	28	10444521	13	25	10519401	132	26	10615471	135	17	10902121	11/A	13
10298460	20	34	10444621	14/A	42	10519401	133	16	10615479	3	51	10902121	32	34
10298460	20	42	10444621	128	21	10519401	133	19	10615479	4	51	10902121	32	47
10300640	1	31	10450290	12/A	44	10519401	133	40	10615479	112	3	10902121	34	2
10300711	17	44	10450290	12	68	10519421	17	27	10615479	114	17	10902121	42	27
10303460	16	11	10450490	12/A	52	10519421	134	38	10615479	129	11	10902211	16	69
10303460	16	18	10450490	12	69	10519421	135	36	10615479	129	13	10902221	3	38
10331010	7	55	10486110	6	44	10519501	123/A	29	10615879	33	3	10902221	13	12
10331010	7/A	55	10486110	7	58	10519601	14/A	35	10615879	33	3	10902221	22/A	25
10373677	7	6	10486110	7/A	58	10519601	14	35	10725011	13	20	10902311	16	67
10373677	7/A	6	10519201	14/A	38	10519601	16	4	10725911	115	16	10902321	4	37
10373977	128	27	10519201	32	37	10519601	22	38	10730021	9	44	10902321	9	4
10374721	7	48	10519201	126/A	56	10519601	34	11	10730321	20	15	10902321	17	61
10374721	7/A	48	10519201	126	56	10519601	116	5	10734301	14/A	33	10902411	135	32
10376577	12/B	2	10519201	128	11	10519601	116	14	10734301	14	33	10902421	18	27
10376577	12	56	10519206	126/A	47	10519601	131	13	10791111	12	25	10902511	135	22
10396880	11	20	10519206	126	47	10519621	42	48	10791111	12/A	25	10902721	7	21
10398780	134	33	10519301	3	53	10520021	39	17	10794011	9	60	10902721	7/A	21
10398780	135	2	10519301	4	53	10520221	38	32	10794011	12	27	10902721	16	12
10418301	19	11	10519301	7	52	10569273	23	26	10794011	12/A	27	10903021	6	30
10418301	126/A	28	10519301	7/A	52	10569273	24	46	10794011	121	17	10903021	112	4
10418301	126	28	10519301	32	9	10569279	21/A	36	10794011	128	9	10903021	114	16
10418401	4	58	10519301	32	18	10569279	21/A	65	10794501	12	22	10903221	30/A	41
10418501	3	10	10519301	34	8	10569279	28	35	10794501	12/A	22	10903621	30/A	23
10418501	4	57	10519301	111	13	10569373	27	9	10796401	34	10	10903821	17	9
10418501	8/A	24	10519301	128	7	10571470	118	25	10856821	9	56	10977511	128	25
10418501	34	33	10519301	128	24	10615179	124/A	27	10857790	44	12	10977521	21/A	21
10418801	11	17	10519306	7	23	10615270	9	71	10857	44	12	10977521	21	21
10440990	21/A	64	10519306	7/A	3	10615279	32	22	10902011	17	1	10977621	3	52

N. CODICE CODE No. Nr. CODE	TAV. Drwg. Table	POS. N.	N. CODICE CODE No. Nr. CODE	TAV. Drwg. Table	POS. N.	N. CODICE CODE No. Nr. CODE	TAV. Drwg. Table	POS. N.	N. CODICE CODE No. Nr. CODE	TAV. Drwg. Table	POS. N.	N. CODICE CODE No. Nr. CODE	TAV. Drwg. Table	POS. N.
10977621	4	52	11193879	42	32	12164711	21/A	4	12574011	124/A	29	12575211	22	49
10977621	14/A	4	11193879	42	53	12164711	21	4	12574011	125/A	18	12575411	3	35
10977621	14	4	11197773	3	29	12164721	1	71	12574111	111	14	12575411	4	35
10977624	106	50	11197773	4	29	12164721.	23	12	12574115	32	10	12575411	7	3
11000821	16	61	11197779	3	8	12177090	18	1	12574115	32	19	12575411	8/A	20
11000921	9	42	11197779	3	47	12177090	20	39	12574115	114	7	12575411	8/A	22
11001221	7/A	12	11197779	4	8	12177290	12/B	8	12574115	133	41	12575411	9	5
11001221	16	9	11197779	4	38	12177290	12	66	12574121	109	3	12575411	11/A	3
11001521	36	12	11197779	4	47	12179090	11/A	26	12574211	6	59	12575411	11	5
11001721	12	14	11197779	6	31	12179190	22/A	5	12574211	7/A	3	12575411	11/A	6
11001721	12/A	14	11197779	16	40	12179190	22	24	12574211	7	66	12575411	11	11
11054790	133	35	11197779	16	44	12179190	30	21	12574211	7/A	66	12575411	11/A	14
11054890	44	12	11198079	16	76	12179190	30	36	12574211	12/B	5	12575411	11/A	16
11054890	44	12	11198079	20	36	12179190	30/A	50	12574211	12	51	12575411	11/A	23
11054990	44	12	11199279	7	40	12179490	15	15	12574211	12/A	51	12575411	12	73
11054990	44	12	11199279	7/A	40	12179490	18	22	12574211	12	58	12575411	14/A	45
11055090	44	12	11199279	7/A	69	12179590	7	10	12574211	17	49	12575411	15	14
11055090	44	12	11199279	16	63	12179590	7	12	12574211	17	66	12575411	17	55
11055190	44	12	11288021	16	6	12179590	15	8	12574211	20	26	12575411	18	5
11055190	44	12	11500021	6	60	12180190	18	15	12574211	22/A	30	12575411	18	19
11057876	16	57	11500021	7	2	12180290	8	5	12574211	28	23	12575411	20	21
11060076	36	9	11500021	8/A	18	12180290	8/A	5	12574211	30/A	20	12575411	22	11
11060576	6	21	11500021	24	19	12180290	12/B	11	12574211	30/A	24	12575411	22	41
11060576	6	28	11500121	22	46	12180290	15	3	12574211	30	29	12575411	30	26
11061076	42	9	11500221	9	20	12181290	11	7	12574211	32	15	12575411	30/A	40
11065676	12	35	11500321	3	31	12182290	10	15	12574211	113	4	12575411	30/A	49
11065676	12/A	35	11500321	4	59	12354521	1	39	12574211	116	40	12575411	32	33
11065976	13	28	11500321	12	6	12354521	3	5	12574211	122/B	27	12575411	32	42
11066076	13	10	11500321	12/A	6	12354521	4	5	12574211	130	12	12575411	32	54
11066676	22	28	11500421	12	49	12354521	16	20	12574211	131	6	12575411	34	34
11066876	36	19	11500421	12/A	49	12354521	16	23	12574211	131	18	12575411	37	27
11067276	26	10	11500521	4	10	12354521	21/A	29	12574211	134	37	12575411	122/B	4
11087576	124	23	11500521	4	31	12354521	21	29	12574211	135	6	12575411	123	25
11087576	125	23	11500621	17	45	12354521	21/A	46	12574211	135	15	12575411	123/A	28
11087576	126/A	42	11501421	4	60	12354521	21	46	12574211	135	25	12575411	135	13
11087576	126	42	11635721	9	58	12574011	14/A	37	12574211	135	31	12575421	9	65
11087976	13	19	11691311	13	50	12574011	32	38	12574221	36	30	12575421	17	26
11190579	1	2	11944511	11	18	12574011	122/B	22	12574511	1	6	12575421	18	32
11190579	16	7	11944511	19	3	12574011	123/A	36	12574521	119	14	12575421	106	34
11190579	42	23	11944811	19	24	12574011	123	36	12574521	120	13	12575421	132	27

N. CODICE CODE No. Nr. CODE	TAV. Drwg. Table	POS. N.	N. CODICE CODE No. Nr. CODE	TAV. Drwg. Table	POS. N.	N. CODICE CODE No. Nr. CODE	TAV. Drwg. Table	POS. N.	N. CODICE CODE No. Nr. CODE	TAV. Drwg. Table	POS. N.	N. CODICE CODE No. Nr. CODE	TAV. Drwg. Table	POS. N.
12575421	133	17	12601279	9	66	12601379	24	42	12624177	122	3	12639701	13	31
12575421	133	39	12601279	10	20	12601379	24	51	12625201	129	18	12639701	14/A	44
12575611	1	25	12601279	16	66	12601379	28	26	12625221	42	51	12639701	20	20
12575611	10	23	12601279	16	72	12601379	30/A	16	12626221	6	46	12639701	20	25
12575611	42	18	12601279	17	46	12601379	30	19	12626221	43	5	12639701	22	12
12575611	43	8	12601279	22/A	26	12601379	42	2	12628905	39	37	12639701	22	25
12575611	43	16	12601279	24	17	12601379	43	17	12637801	12	19	12639701	32	32
12575621	38	13	12601279	24	31	12601379	105	16	12637801	12/A	19	12639701	32	43
12575621	38	31	12601279	28	32	12601379	122/A	30	12637801	106	52	12639701	116	23
12575821	38	19	12601279	32	35	12601379	122	30	12637801	123/A	3	12639902	119	21
12575821	40	23	12601279	32	46	12601579	28	18	12637801	123	3	12639978	7	7
12575821	40	25	12601279	132/A	20	12601779	9	70	12637801	126/A	32	12639978	7/A	7
12575821	40	27	12601279	132	20	12601779	36	3	12637801	126	32	12642501	43	7
12577811	7	53	12601371	17	52	12604070	7	49	12637806	106	60	12642801	122/B	9
12577811	7/A	53	12601377	122/A	34	12604070	7/A	49	12638101	10	17	12642801	122/A	16
12577811	10	18	12601377	122	34	12604279	6	62	12638101	19	1	12642801	122	16
12577811	12	15	12601377	122/A	37	12604279	7	45	12638101	106	43	12642801	123	31
12577811	12/A	15	12601377	122	37	12604279	7/A	45	12638101	108	9	12642801	123/A	37
12577811	12	18	12601379	1	22	12604479	42	20	12638101	108	20	12642801	126/A	57
12577811	12/A	18	12601379	1	27	12605270	34	7	12638101	109	2	12642801	126	57
12598079	126/A	55	12601379	6	10	12605270	114	27	12638101	110/A	21	12642801	128	20
12598079	126	55	12601379	6	47	12605270	126/A	7	12638101	114	6	12643701	18	26
12600479	7	47	12601379	6	55	12605270	126	7	12638101	115	13	12643701	18	29
12600479	7/A	47	12601379	7	17	12605270	126	11	12638101	116	11	12643701	28	43
12600479	119	20	12601379	7/A	17	12605370	115	7	12638101	116	11	12643701	115	10
12601070	13	26	12601379	12	11	12606776	122	44	12638101	128	31	12643701	115	10
12601070	134	28	12601379	12/A	11	12606776	122	44	12638107	106	5	12643701	126/A	26
12601179	21/A	41	12601379	16	13	12606876	122/A	6	12638107	113	28	12643701	126	26
12601179	21	41	12601379	17	35	12606876	122	6	12638107	119	11	12643701	131	17
12601179	36	8	12601379	20	12	12606876	122/A	18	12638108	124/A	30	12643701	135	19
12601179	36	37	12601379	21	36	12606876	122	18	12638108	125/A	19	12643721	130	20
12601276	12	8	12601379	21	36	12606876	122/A	45	12638177	113	12	12643777	42	29
12601276	12/A	8	12601379	21/A	53	12606876	122/A	45	12638177	133	49	12643777	106	14
12601279	3	36	12601379	21	53	12611107	126/A	58	12638501	22/A	6	12643777	106	35
12601279	4	36	12601379	21/A	55	12611307	122/B	17	12638501	22	40	12643777	132	24
12601279	6	12	12601379	21	55	12611607	118	20	12638501	36	28	12644301	10	22
12601279	6	15	12601379	23	15	12612207	108	26	12638521	1	23	12644301	120	12
12601279	6	19	12601379	24	9	12612242	124	13	12638601	7	22	12644401	17	7
12601279	7	39	12601379	24	12	12612242	125	13	12639701	7	22	12644401	17	63
12601279	7/A	39	12601379	24	25	12620479	1	21	12639701	7/A	22	12644401	19	16
12601279	7/A	39	12601379	24	36	12624101	118	26	12639701	8/A	21	12644401	19	16
			12601379	24	36	12624177	122/A	3	12639701	12	74	12644401	19	25

N. CODICE CODE No. Nr. CODE	TAV. Drwg. Table	POS. N.	N. CODICE CODE No. Nr. CODE	TAV. Drwg. Table	POS. N.	N. CODICE CODE No. Nr. CODE	TAV. Drwg. Table	POS. N.	N. CODICE CODE No. Nr. CODE	TAV. Drwg. Table	POS. N.	N. CODICE CODE No. Nr. CODE	TAV. Drwg. Table	POS. N.
12644401	112	6	13000890	9	33	13525770	16	22	13543121	23	8	13813421	21	48
12644401	114	19	13271617	117	20	13525870	1	50	13543221	21/A	28	13831801	124	27
12644401	126	13	13274011	114	10	13525870	1	56	13543221	21	28	13831801	124	31
12644401	133	27	13274111	36	36	13525870	3	2	13543221	24	35	13831801	125	27
12644401	134	20	13274211	126/A	33	13525870	3	3	13543321	1	34	13831801	125	31
12644421	1	75	13274211	126	33	13525870	4	2	13543321	1	35	13832101	117	7
12644421	14/A	30	13274617	7	28	13525870	4	3	13543321	24	50	13832101	126/A	27
12644421	14	31	13274617	7/A	28	13526070	1	29	13543321	37	20	13832101	126	27
12644421	17	2	13274917	7	25	13526070	42	16	13543321	39	25	13832201	129	17
12644477	117	19	13274917	7/A	25	13526170	23	29	13543421	1	66	13835814	113	7
12646601	11	4	13276011	116	25	13539021	17	31	13543421	23	33	13836271	42	38
12646601	16	71	13276011	133	26	13539021	21/A	49	13543421	30/A	7	13836371	111	5
12646601	22/A	32	13276111	116	41	13539021	21	49	13543421	30	9	13836371	111	12
12646601	22	50	13276211	117	3	13539821	7	51	13543521	1	42	13836371	113	21
12646601	32	14	13297517	122/B	18	13539821	7/A	51	13543521	23	17	13836371	115	25
12646601	116	39	13309211	116	27	13540821	1	15	13543521	24	22	13836371	117	28
12646601	116	42	13414691	23	38	13540821	16	27	13543521	39	19	13836371	118	16
12646601	122/B	5	13415400	23	51	13540821	16	43	13543621	24	39	13836371	126/A	59
12646601	124	20	13422877	11/A	30	13540821	24	30	13543721	23	52	13836711	111	15
12646601	125	17	13423379	18	17	13540921	28	30	13543721	24	24	13836971	106	54
12646601	130	13	13516421	1	43	13541021	16	42	13543721	24	40	13837411	42	40
12646701	19	8	13516821	20	30	13541021	20	3	13543821	1	36	13838911	129	19
12646801	119	5	13516821	22/A	8	13541121	1	16	13543921	1	67	13907770	25	36
12646801	119	13	13516821	22/A	12	13541121	12	48	13543921	23	34	13909870	37	7
12646801	120	3	13516821	22	30	13541121	12/A	48	13543921	24	21	13953321	1	49
12647121	21/A	60	13516821	22	43	13541121	20	4	13544021	1	69	13953521	1	68
12647121	21	60	13517121	30/A	12	13541221	20	5	13544021	24	23	14054048	106	61
12647701	131	5	13517121	30	30	13541321	20	2	13544321	24	8	14054048	113	11
12647777	116	53	13525170	36	13	13541621	3	6	13544521	23	13	14058411	10	28
12648201	3	50	13525470	3	32	13541621	3	44	13546021	21/A	6	14058411	11	15
12648201	4	50	13525470	3	37	13541621	4	6	13546021	21	6	14058411	14	30
12648201	7	67	13525470	4	32	13541621	4	44	13546621	1	40	14058411	14/A	31
12648201	7/A	67	13525470	43	13	13541721	3	7	13547135	1	33	14058411	17	8
12673103	115	9	13525570	1	47	13541721	3	42	13547535	23	9	14058411	17	64
13000190	9	13	13525570	1	57	13541721	3	45	13550301	13	35	14058411	19	12
13000190	11/A	8	13525570	6	4	13541721	4	7	13550401	42	17	14058411	19	31
13000190	11	14	13525770	1	51	13541721	4	42	13550401	43	15	14058511	10	29
13000190	15	12	13525770	6	54	13541721	4	45	13764550	124	36	14058511	39	18
13000390	18	7	13525770	12	9	13541921	4	45	13764550	125	36	14059211	126/A	10
13000390	134	32	13525770	12/A	9	13543121	16	21	13813421	21/A	48	14064511	10	19

N. CODICE CODE No. Nr. CODE	TAV. Drwg. Table	POS. N.	N. CODICE CODE No. Nr. CODE	TAV. Drwg. Table	POS. N.	N. CODICE CODE No. Nr. CODE	TAV. Drwg. Table	POS. N.	N. CODICE CODE No. Nr. CODE	TAV. Drwg. Table	POS. N.	N. CODICE CODE No. Nr. CODE	TAV. Drwg. Table	POS. N.
14064511	118	7	14188181	118	28	14305121	7/A	38	14440927	126	24	14496621	23	10
14064542	118	15	14188181	126	25	14305221	1	74	14441127	122/A	2	14496701	1	8
14084111	115	14	14189574	128	36	14305221	23	27	14441127	122	2	14496701	23	44
14115580	106	12	14189876	123/A	5	14305221	24	45	14441127	122/A	17	14497701	123	42
14115580	115	4	14189876	123	5	14305321	6	11	14441127	122	17	14497701	123/A	43
14115580	116	17	14190190	115	22	14305321	6	18	14441227	122/A	5	14497705	122/B	24
14115885	123	21	14201980	133	48	14305327	23	28	14441227	122	5	14499301	36	35
14115885	123/A	23	14202180	106	42	14305721	21/A	37	14441327	122/A	46	14499301	117	2
14115885	126/A	48	14202380	114	2	14305821	6	14	14441427	115	20	14499401	22/A	9
14115885	126	48	14202580	19	13	14305821	7	44	14496201	12	23	14499401	22/A	33
14115885	126	58	14202580	108	29	14305821	7/A	44	14496201	12/A	23	14499401	22	44
14115885	128	6	14202580	128	28	14305920	7	43	14496201	121	16	14499401	22	53
14115885	134	27	14202782	122/B	25	14305920	7/A	43	14496201	122/B	21	14499421	28	4
14115980	108	22	14202782	123/A	9	14306031	21/A	40	14496277	106	11	14506587	103	12
14115980	122/B	10	14202782	123	9	14306326	122/A	38	14496301	12	16	14506787	104	20
14115980	122/B	16	14202782	123/A	13	14306326	122	38	14496301	12/A	16	14506987	103	11
14115980	126/A	12	14202782	123	13	14306421	16	36	14496301	126/A	6	14507897	126/A	21
14144690	44	12	14202782	124/A	2	14306431	27	10	14496301	126	6	14507897	126	21
14144690	44	12	14202782	124	2	14306521	16	77	14496301	126	10	14507987	119	2
14145890	128	34	14202782	124	17	14306921	20	11	14496301	133	42	14560287	10	26
14145990	120	14	14202782	125/A	2	14308121	43	6	14496401	7	4	14560287	11/A	10
14148190	44	12	14202782	125	2	14308221	43	4	14496401	8/A	19	14560287	15	16
14148190	44	12	14202782	126/A	11	14308921	6	8	14496401	11	16	14560287	28	37
14151095	44	12	14202782	132	22	14309021	6	7	14496401	12/B	16	14560287	131	24
14151095	129	1	14202782	133	43	14325540	1	30	14496401	12	50	14560287	135	7
14151590	44	12	14202985	106	36	14326050	23	30	14496401	12/A	50	14574287	9	15
14159470	23	24	14202985	118	23	14326050	23	53	14496401	17	56	14592587	110/A	3
14163670	21/A	22	14203480	111	7	14326050	24	11	14496401	17	65	14592587	110	3
14163670	21	22	14203587	106	13	14326150	1	55	14496401	115	17	14592587	110/A	8
14163870	36	21	14211686	131	10	14326150	3	4	14496401	135	26	14592587	110	8
14183471	110	19	14215480	106	19	14326150	4	4	14496401	135	30	14592587	122/A	47
14183471	110/A	22	14215480	106	47	14326150	12	59	14496501	42	54	14601470	25	29
14188181	108	23	14215480	110/A	16	14326150	24	54	14496501	43	18	14624487	124/A	4
14188181	110/A	4	14215480	110	16	14358926	122/A	52	14496506	122/A	36	14624487	124	4
14188181	110	4	14215480	118	1	14359521	6	9	14496506	122	36	14624487	125/A	4
14188181	110	6	14238931	37	11	14418131	7	46	14496601	1	5	14624487	125	4
14188181	110/A	12	14302221	20	10	14418131	7/A	46	14496601	21/A	5	14624587	115	26
14188181	110	12	14302931	122/A	15	14432221	13	30	14496601	21	5	14624587	126/A	39
14188181	118	5	14302931	122	15	14440737	122	22	14496601	1	72	14624587	126	39
14188181	118	24	14305121	7	38	14440927	126/A	24	14496621	10	9	14647590	106	51

N. CODICE CODE No. Nr. CODE	TAV. Drwg. Table	POS. N.	N. CODICE CODE No. Nr. CODE	TAV. Drwg. Table	POS. N.	N. CODICE CODE No. Nr. CODE	TAV. Drwg. Table	POS. N.	N. CODICE CODE No. Nr. CODE	TAV. Drwg. Table	POS. N.	N. CODICE CODE No. Nr. CODE	TAV. Drwg. Table	POS. N.
14664790	135	27	15783301	124	3	15896411	13	46	15958101	122/B	8	16100811	21/A	56
14664790	135	29	15783301	125/A	3	15896411	14/A	7	15958101	122/B	14	16100811	21	56
14672491	38	34	15783301	125	3	15896411	14	7	15958801	108	16	16100811	23	14
14723320	2	8	15783501	123/A	8	15896411	16	64	15958801	108	21	16100811	24	10
14761627	122/A	31	15783501	123	8	15896411	30/A	31	15960507	36	38	16100811	24	13
14761627	122	31	15783501	123/A	15	15896411	30/A	44	15961107	36	34	16100811	24	26
15501121	1	3	15783501	123	15	15896411	34	6	15970621	1	4	16100811	24	37
15517201	131	11	15783501	124/A	3	15896411	36	7	15970631	23	45	16100811	24	43
15540821	104	1	15783501	124	3	15896411	108	10	15970721	10	7	16100811	24	52
15541321	104	8	15783501	124	16	15896411	123/A	4	15970921	119	3	16100811	28	28
15641278	106	10	15783501	125/A	3	15896411	123	4	15970921	120	9	16100811	39	26
15643978	133	50	15783501	125	3	15896411	126/A	8	15971621	38	12	16100821	17	51
15644101	123	18	15783501	133	20	15896411	126	8	16043121	30	11	16100821	42	47
15644101	123/A	20	15785101	106	37	15896411	126	12	16043124	28	2	16101521	1	10
15644101	126/A	54	15888721	42	35	15896411	128	33	16043221	14	38	16101711	119	17
15644101	126	54	15896211	1	20	15896421	21/A	42	16043221	14/A	48	16101711	124/A	28
15644107	119	15	15896211	3	9	15896421	21	42	16043321	22	36	16102311	12	33
15644108	126/A	46	15896211	3	28	15901470	116	20	16043321	36	27	16102311	12/A	33
15644108	126	46	15896211	4	9	15902602	127	34	16043321	42	55	16102311	13	7
15645501	106	44	15896211	4	28	15902701	128	23	16043421	14/A	15	16102311	13	34
15645507	106	6	15896211	9	47	15903901	19	2	16043421	14	15	16102311	13	49
15671101	9	30	15896211	12/B	18	15904001	118	27	16043621	42	19	16102311	16	3
15672606	128	8	15896211	17	16	15908806	118	21	16043631	27	13	16102311	22/A	16
15672607	112	13	15896211	18	24	15913508	124/A	25	16043721	12	10	16102311	22	16
15672806	132	25	15896211	24	18	15914608	124/A	34	16043721	12/A	10	16102311	22/A	20
15674001	114	4	15896211	24	32	15914707	123	22	16043721	22	39	16102311	22	20
15687201	118	3	15896211	28	33	15914707	123/A	24	16043721	27	22	16102311	30/A	11
15687378	127	33	15896211	115	11	15914707	123	29	16043721	38	3	16102311	30	13
15687708	123	38	15896211	117	30	15914707	123/A	32	16043921	42	31	16102311	30/A	25
15687708	123/A	40	15896211	129	9	15915807	108	33	16043934	27	32	16102311	34	12
15687901	28	47	15896211	129	14	15915807	124	9	16044221	42	4	16102311	130	16
15687901	133	2	15896211	132/A	18	15915807	125	9	16044431	21	37	16102311	133	23
15688101	134	29	15896211	132	18	15916207	108	25	16044721	42	3	16104111	13	8
15688308	110/A	20	15896221	16	41	15917177	106	15	16082401	124	37	16104111	17	36
15690778	110/A	14	15896221	16	45	15917177	114	31	16082401	125	37	16104111	22/A	10
15690778	110	14	15896411	7	41	15925601	22/A	31	16100811	20	37	16104111	22/A	34
15692178	125/A	21	15896411	7/A	41	15925601	22	51	16100811	21/A	32	16104111	22	45
15782601	106	7	15896411	7/A	70	15957201	123	43	16100811	21	32	16104111	22	52
15782701	106	20	15896411	9	50	15957201	123/A	44	16100811	21/A	54	16104111	30/A	15
15783301	124/A	3	15896411	13	18	15958077	122/B	23	16100811	21	54	16104111	30	18

N. CODICE CODE No. Nr. CODE	TAV. Drwg. Table	POS. N.	N. CODICE CODE No. Nr. CODE	TAV. Drwg. Table	POS. N.	N. CODICE CODE No. Nr. CODE	TAV. Drwg. Table	POS. N.	N. CODICE CODE No. Nr. CODE	TAV. Drwg. Table	POS. N.	N. CODICE CODE No. Nr. CODE	TAV. Drwg. Table	POS. N.
16104111	30/A	22	16135921	116	12	60277407	114	18	61003200	110	15	61162700	125	34
16104111	38	4	16136421	35	9	60324506	106	29	61003300	110/A	11	61444900	130	6
16104111	38	30	16142021	104	5	60324506	113	16	61003300	110	11	61528100	130	21
16104111	131	14	16160976	129	7	60324506	124/A	37	61025000	113	15	61535400	131	16
16104121	6	48	17115885	114	32	60324506	124	44	61059000	124/A	18	61537500	130	23
16104121	37	23	20043105	106	30	60324506	125/A	24	61059100	124/A	23	61541500	130	23
16104121	119	9	20058905	122/A	9	60324506	125	44	61059200	124/A	20	61559400	130	24
16104121	120	7	20058905	122	9	60331204	129	24	61059400	124/A	21	61568900	122/B	20
16104411	1	24	20159109	124/A	26	60331303	129	24	61059401	124/A	21	61617500	118	4
16104411	1	28	20286209	106	62	60331402	129	25	61059402	124/A	21	61681500	6	58
16104411	6	56	20293306	7	16	60395506	105	12	61059403	124/A	21	61681600	118	17
16104411	9	3	20293306	7/A	16	60433604	105	25	61059404	124/A	21	61712500	15	13
16104411	19	9	20297602	122	27	60538100	114	5	61059405	124/A	21	61787900	134	4
16104411	22/A	22	40063208	116	45	60538800	114	11	61059500	124/A	21	61789700	133	15
16104411	22	22	40130007	133	5	60564700	129	16	61059501	124/A	21	61819400	124	29
16104411	28	27	40130007	133	31	60659100	28	41	61059502	124/A	21	61819400	125	29
16104411	30/A	13	40130106	133	30	60659100	135	18	61059503	124/A	21	61819500	124	28
16104411	30	15	40130106	133	52	60665500	131	20	61059504	124/A	21	61819500	125	28
16104411	40	11	40283905	133	6	60674700	126/A	51	61059505	124/A	21	61830000	134	42
16104411	42	26	40294308	122/A	21	60674700	126	51	61059600	124/A	32	61830400	128	13
16104411	43	21	40294308	122	21	60676600	121	4	61059700	124/A	31	61830700	133	44
16104411	111	11	40294308	122/A	29	60679700	134	34	61059800	124/A	33	61933900	42	45
16104411	113	3	40294308	122	29	60679700	135	37	61059900	124/A	22	61983500	127	23
16104421	40	9	40294308	122/A	32	60696300	28	48	61060000	124/A	24	62008400	117	8
16105111	23	43	40294308	122	32	60709400	108	18	61079100	127	22	62008600	117	4
16105111	36	23	40294308	122/A	33	60710900	114	15	61079200	127	27	62054100	116	2
16105121	38	9	40294308	122	33	60711000	114	14	61089300	127	28	62054500	113	8
16105121	38	15	50103100	130	22	60727200	109	5	61107500	124/A	13	62054800	104	15
16105121	38	26	50332402	131	21	60727500	129	15	61107500	124	35	62055000	104	16
16105121	39	16	60032109	119	16	60727600	129	15	61107500	125/A	13	62055300	103	5
16105121	39	35	60084407	108	34	60730200	116	8	61107500	125	35	62055400	116	7
16105121	40	14	60084407	109	1	60741100	131	19	61107600	124/A	15	62059300	111	9
16105121	40	17	60097003	120	17	60758600	18	33	61107600	124	33	62059400	113	10
16105121	104	7	60123502	117	6	60772600	114	12	61107600	125/A	15	62059500	106	49
16109221	27	6	60123502	118	18	60788100	116	19	61107600	125	33	62059900	105	2
16109642	8	7	60276607	112	5	60842900	131	20	61130500	118	18	62060000	105	9
16109642	8/A	7	60276607	114	23	60868600	114	25	61130600	116	37	62061500	113	2
16109642	14	16	60276805	112	7	60888500	6	17	61162700	124/A	14	62062100	105	6
16130321	116	9	60276805	114	22	60987900	120	21	61170700	124	34	62062200	105	7
16135921	116	3	60277407	112	2	61003200	110/A	15	61162700	125/A	14	62062600	111	16



N. CODICE CODE No. Nr. CODE	TAV. Drwg. Table	POS. N.	N. CODICE CODE No. Nr. CODE	TAV. Drwg. Table	POS. N.	N. CODICE CODE No. Nr. CODE	TAV. Drwg. Table	POS. N.	N. CODICE CODE No. Nr. CODE	TAV. Drwg. Table	POS. N.	N. CODICE CODE No. Nr. CODE	TAV. Drwg. Table	POS. N.
62063500	116	6	62086000	111	4	62106200	117	9	62126200	119	19	62139800	126/A	16
62063600	116	1	62086300	109	10	62106300	117	16	62126500	119	7	62139800	126	16
62064400	106	57	62086900	102	7	62106400	117	16	62126500	120	5	62139900	126/A	49
62064500	106	57	62087900	102	4	62106600	117	13	62126600	119	8	62139900	126	49
62065000	106	55	62088000	102	4	62106700	117	22	62126600	120	6	62141000	126/A	34
62065100	106	55	62088100	102	14	62107000	117	14	62126700	119	12	62141000	126	34
62065200	106	56	62088200	102	14	62107200	117	27	62126800	120	11	62141300	126/A	34
62065900	106	48	62088500	103	7	62107300	117	27	62126910	120	1	62141300	126	34
62066000	106	48	62088600	103	7	62108710	116	30	62127900	106	45	62141500	126/A	36
62066200	106	25	62089400	105	26	62108810	116	30	62128000	106	45	62141500	126	36
62066300	106	25	62089700	102	13	62109100	116	48	62128100	106	4	62141600	126/A	31
62067000	106	23	62089800	102	13	62109200	116	48	62128200	119	6	62141600	126	31
62067100	106	23	62090500	102	9	62109300	116	46	62128200	120	4	62142500	111	6
62067400	106	22	62090600	102	9	62109400	116	46	62128300	119	10	62143700	124	15
62068200	102	2	62091600	103	4	62109500	116	36	62128300	120	8	62143701	124	15
62068300	102	2	62091800	103	2	62110500	116	21	62128900	104	17	62143702	124	15
62071210	129	21	62093000	113	6	62110800	105	11	62129000	104	14	62143703	124	15
62071310	129	21	62093700	121	10	62111600	101	6	62129900	133	1	62143704	124	15
62072700	106	26	62093800	121	10	62112800	105	17	62131300	129	10	62143705	124	15
62072800	106	26	62093900	121	11	62113100	105	22	62131400	129	10	62144000	124	15
62075200	114	8	62094500	121	14	62113200	105	24	62133100	101	1	62144001	124	15
62076100	106	32	62095300	106	41	62113500	101	2	62133600	102	9	62144002	124	15
62076200	106	32	62095400	106	41	62113700	128	5	62133700	102	9	62144003	124	15
62077000	129	5	62095500	106	3	62115300	111	3	62136500	126/A	4	62144004	124	15
62077100	129	5	62095600	106	3	62115800	106	53	62136500	126	4	62144005	124	15
62077300	103	6	62096200	102	6	62116400	113	20	62136600	126/A	45	62144100	124	24
62077400	103	6	62096300	102	6	62116700	116	44	62136600	126	45	62144101	124	24
62078900	101	1	62096400	111	17	62118210	115	21	62136900	126/A	45	62144102	124	24
62079400	121	1	62096500	111	17	62118310	115	21	62136900	126	45	62144103	124	24
62080000	121	12	62097800	22	47	62118400	106	18	62137000	126	30	62144104	124	24
62080300	105	10	62097900	19	5	62118500	106	18	62137300	126/A	30	62144105	124	24
62080400	105	10	62098000	19	6	62118700	106	21	62137300	126	30	62144400	124	24
62083000	102	10	62098400	115	15	62118800	106	21	62137400	126	50	62144401	124	24
62083100	102	10	62098500	115	15	62120300	111	6	62137700	126/A	50	62144402	124	24
62083700	105	3	62098600	115	12	62121200	102	19	62137700	126	50	62144403	124	24
62083800	105	8	62098700	115	12	62122700	117	1	62138400	126/A	22	62144404	124	24
62084400	106	16	62101100	116	16	62122800	117	1	62138400	126	22	62144405	124	24
62084500	106	16	62104300	117	10	62123700	104	18	62139200	126	9	62144500	123	39
62084600	106	17	62104400	117	10	62124910	119	1	62139700	126/A	5	62144501	123	39
62084700	106	17	62106100	117	9	62126100	119	18	62139700	126	5	62144502	123	39

N. CODICE CODE No. Nr. CODE	TAV. Drwg. Table	POS. N.	N. CODICE CODE No. Nr. CODE	TAV. Drwg. Table	POS. N.	N. CODICE CODE No. Nr. CODE	TAV. Drwg. Table	POS. N.	N. CODICE CODE No. Nr. CODE	TAV. Drwg. Table	POS. N.	N. CODICE CODE No. Nr. CODE	TAV. Drwg. Table	POS. N.
62144503	123	39	62147402	124	6	62147800	124	7	62155802	118	9	62162200	125	30
62144504	123	39	62147402	125/A	6	62147800	125/A	7	62155803	118	9	62162201	125	30
62144505	123	39	62147402	125	6	62147800	125	7	62155804	118	9	62162202	125	30
62144800	124	30	62147403	124/A	6	62147900	124/A	5	62155805	118	9	62162203	125	30
62144801	124	30	62147403	124	6	62147900	124	5	62155900	118	9	62162204	125	30
62144802	124	30	62147403	125/A	6	62147900	125/A	5	62155901	118	9	62162205	125	30
62144803	124	30	62147403	125	6	62147900	125	5	62155902	118	9	62162800	124	22
62144804	124	30	62147404	124/A	6	62148200	123/A	10	62155903	118	9	62162800	125	22
62144805	124	30	62147404	124	6	62148200	123	10	62155904	118	9	62162800	126/A	40
62145000	124	30	62147404	125/A	6	62148500	123/A	1	62155905	118	9	62162800	126	40
62145001	124	30	62147404	125	6	62148500	123	1	62158400	116	26	62163200	101	6
62145002	124	30	62147405	124/A	6	62148700	123/A	26	62158500	116	26	62164000	103	10
62145003	124	30	62147405	124	6	62148700	123	37	62158700	118	10	62164100	103	10
62145004	124	30	62147405	125/A	6	62149500	110	18	62158800	118	10	62164500	108	28
62145005	124	30	62147405	125	6	62149700	110	18	62159700	121	13	62164500	128	16
62146200	124	25	62147700	124/A	6	62149900	110	2	62159800	121	13	62164600	22/A	28
62146200	125	25	62147700	124	6	62150000	110	10	62161000	125	15	62164900	102	11
62146500	124/A	16	62147700	125/A	6	62150200	110	2	62161001	125	15	62165400	102	15
62146500	124	41	62147700	125	6	62150300	110	10	62161002	125	15	62165600	102	16
62146500	125/A	16	62147701	124/A	6	62150600	110	9	62161003	125	15	62165800	135	16
62146500	125	41	62147701	124	6	62150700	110	9	62161004	125	15	62166000	102	1
62146600	124/A	11	62147701	125/A	6	62151000	110	9	62161005	125	15	62167200	112	14
62146600	124	40	62147701	125	6	62151300	110	7	62161400	125	24	62167300	112	15
62146600	125/A	11	62147702	124/A	6	62151500	110	7	62161401	125	24	62167300	117	11
62146600	125	40	62147702	124	6	62152900	115	23	62161402	125	24	62167600	113	19
62146900	123/A	14	62147702	125/A	6	62153000	115	19	62161403	125	24	62167700	113	14
62146900	123	14	62147702	125	6	62153100	117	12	62161404	125	24	62167800	113	13
62147100	124/A	1	62147703	124/A	6	62153200	117	12	62161405	125	24	62168000	113	1
62147100	124	1	62147703	124	6	62153300	117	21	62161800	125	20	62170400	105	23
62147100	125/A	1	62147703	125/A	6	62153400	117	21	62161801	125	20	62171000	116	33
62147100	125	1	62147703	125	6	62153700	118	6	62161802	125	20	62171200	116	38
62147400	124/A	6	62147704	124/A	6	62153800	118	6	62161803	125	20	62171600	116	22
62147400	124	6	62147704	124	6	62153900	118	6	62161804	125	20	62171700	103	4
62147400	125/A	6	62147704	125/A	6	62154000	118	6	62161805	125	20	62171900	106	8
62147400	125	6	62147704	125	6	62154400	118	8	62162100	125	30	62172000	106	8
62147401	124/A	6	62147705	124/A	6	62154500	118	8	62162101	125	30	62172100	106	9
62147401	124	6	62147705	124	6	62154600	118	8	62162102	125	30	62172200	106	9
62147401	125/A	6	62147705	125/A	6	62154700	118	8	62162103	125	30	62172600	116	15
62147401	125	6	62147705	125	6	62155800	118	9	62162104	125	30	62174500	133	1
62147402	124/A	6	62147800	124/A	7	62155801	118	9	62162105	125	30	62175200	102	11

N. CODICE CODE No. Nr. CODE	TAV. Drwg. Table	POS. N.	N. CODICE CODE No. Nr. CODE	TAV. Drwg. Table	POS. N.	N. CODICE CODE No. Nr. CODE	TAV. Drwg. Table	POS. N.	N. CODICE CODE No. Nr. CODE	TAV. Drwg. Table	POS. N.	N. CODICE CODE No. Nr. CODE	TAV. Drwg. Table	POS. N.
62175300	111	10	62191300	126	50	62202801	108	3	62214600	120	1	62223903	126/A	15
62175300	113	9	62191500	126	50	62202802	108	3	62215700	102	3	62223904	126/A	15
62177700	123/A	34	62192100	126	22	62202803	108	3	62216200	128	19	62223905	126/A	15
62177700	123	34	62192300	126	49	62202804	108	3	62216500	113	1	62224400	126/A	9
62178000	123	32	62192600	126	34	62202805	108	3	62218200	106	24	62226000	124/A	35
62178000	123/A	38	62192900	126	34	62202900	108	3	62218300	106	24	62226000	124	42
62181100	105	1	62193200	126	1	62202901	108	3	62219400	105	13	62226000	125/A	22
62181900	103	8	62194500	116	33	62202902	108	3	62222800	126/A	14	62226000	125	42
62182000	103	8	62195400	124	12	62202903	108	3	62222801	126/A	14	62226001	124/A	35
62182100	102	12	62195600	124	10	62202904	108	3	62222802	126/A	14	62226001	124	42
62182200	102	12	62195600	125	10	62202905	108	3	62222803	126/A	14	62226001	125/A	22
62182900	115	15	62195700	124	11	62203400	110/A	18	62222804	126/A	14	62226001	125	42
62183000	115	15	62195700	125	11	62203600	110/A	18	62222805	126/A	14	62226002	124/A	35
62183900	105	1	62195800	124	26	62203800	110/A	2	62222900	126/A	14	62226002	124	42
62185800	126/A	1	62195800	125	26	62203900	110/A	10	62222901	126/A	14	62226002	125/A	22
62185800	126	1	62196700	125	12	62204100	110/A	2	62222902	126/A	14	62226002	125	42
62186000	134	15	62197200	101	1	62204200	110/A	10	62222903	126/A	14	62226003	124/A	35
62186100	134	23	62197900	110	17	62204600	110/A	7	62222904	126/A	14	62226003	124	42
62186200	134	26	62198000	110	13	62204800	110/A	7	62222905	126/A	14	62226003	125/A	22
62186800	126/A	17	62198600	110	13	62205100	110/A	19	62223300	126/A	13	62226003	125	42
62186800	126	17	62198800	121	2	62205200	110/A	9	62223301	126/A	13	62226004	124/A	35
62188000	126/A	3	62199200	121	3	62205500	110/A	9	62223302	126/A	13	62226004	124	42
62188000	126	3	62199300	121	3	62206100	110/A	17	62223303	126/A	13	62226004	125/A	22
62188100	134	16	62199600	108	19	62206200	110/A	13	62223304	126/A	13	62226004	125	42
62188200	134	18	62199800	108	19	62207600	123/A	17	62223305	126/A	13	62226005	124/A	35
62188300	134	19	62200400	108	15	62207601	123/A	17	62223400	126/A	13	62226005	124	42
62188500	115	2	62200500	126/A	2	62207602	123/A	17	62223401	126/A	13	62226005	125/A	22
62188600	115	2	62200500	126	2	62207603	123/A	17	62223402	126/A	13	62226005	125	42
62188700	115	8	62200600	108	15	62207604	123/A	17	62223403	126/A	13	62226100	124/A	35
62188800	115	8	62201100	108	14	62207605	123/A	17	62223404	126/A	13	62226100	124	42
62188910	115	5	62201200	108	13	62208600	102	5	62223405	126/A	13	62226100	125/A	22
62189010	115	5	62201300	108	14	62208700	102	5	62223800	126/A	15	62226100	125	42
62189500	134	15	62201400	108	13	62211900	117	23	62223801	126/A	15	62226101	124/A	35
62189600	134	23	62202300	108	8	62212000	117	18	62223802	126/A	15	62226101	124	42
62189700	134	26	62202301	108	8	62212100	117	18	62223803	126/A	15	62226101	125/A	22
62190000	126	4	62202302	108	8	62212900	117	17	62223804	126/A	15	62226101	125	42
62190300	126	45	62202303	108	8	62213000	117	17	62223805	126/A	15	62226102	124/A	35
62190500	126	45	62202304	108	8	62213100	117	15	62223900	126/A	15	62226102	124	42
62190800	126	30	62202305	108	8	62213200	117	15	62223901	126/A	15	62226102	125/A	22
62190900	126	30	62202800	108	3	62213600	119	1	62223902	126/A	15	62226102	125	42

N. CODICE CODE No. Nr. CODE	TAV. Drwg. Table	POS. N.	N. CODICE CODE No. Nr. CODE	TAV. Drwg. Table	POS. N.	N. CODICE CODE No. Nr. CODE	TAV. Drwg. Table	POS. N.	N. CODICE CODE No. Nr. CODE	TAV. Drwg. Table	POS. N.	N. CODICE CODE No. Nr. CODE	TAV. Drwg. Table	POS. N.
62226103	124/A	35	62535800	128	26	62642300	43	11	62660200	106	40	62684504	123/A	41
62226103	124	42	62535900	128	29	62642400	135	8	62660300	106	39	62684505	123	40
62226103	125/A	22	62536400	131	8	62642500	135	12	62660900	130	4	62684505	123/A	41
62226103	125	42	62550800	119	23	62642600	135	10	62661000	130	3	62684900	123	20
62226104	124/A	35	62550900	119	24	62642700	135	9	62661100	130	2	62684900	123/A	22
62226104	124	42	62551000	120	18	62642800	43	9	62661200	130	30	62684901	123	20
62226104	125/A	22	62551100	120	19	62642900	103	3	62661300	130	1	62684901	123/A	22
62226104	125	42	62551900	112	12	62645900	104	4	62663300	14/A	29	62684902	123	20
62226105	124/A	35	62551900	114	3	62649900	115	24	62663300	14	29	62684902	123/A	22
62226105	124	42	62552200	112	11	62651800	122/A	14	62663400	130	28	62684903	123	20
62226105	125/A	22	62552200	114	1	62651800	122	14	62666900	104	6	62684903	123/A	22
62226105	125	42	62565000	42	57	62651900	122/A	4	62673100	111	1	62684904	123	20
62227500	129	20	62573400	42	39	62651900	122	4	62678500	102	17	62684904	123/A	22
62227600	129	20	62584200	116	32	62652000	122/A	7	62679000	134	25	62684905	123	20
62302100	117	24	62584400	116	22	62652000	122	7	62679200	134	24	62684905	123/A	22
62302200	117	24	62590600	135	28	62652200	122/A	19	62679400	121	19	62685000	123	20
62341000	134	8	62590700	135	24	62652200	122	19	62679500	121	19	62685000	123/A	22
62366700	124	21	62591100	135	23	62652300	124	14	62679600	121	8	62685000	123	40
62366700	125	21	62592800	122/A	44	62652300	125	14	62679700	121	8	62685000	123/A	41
62370400	114	9	62592900	122	45	62652400	122/A	19	62684200	123	19	62685001	123	20
62417700	134	1	62593100	122	45	62652400	122	19	62684200	123/A	21	62685001	123/A	22
62427300	36	33	62593300	122	45	62655200	122/A	40	62684201	123	19	62685001	123	40
62433300	135	11	62593500	122	45	62655200	122	40	62684201	123/A	21	62685001	123/A	41
62446300	103	13	62594900	122/A	28	62655300	122/A	35	62684202	123	19	62685002	123	20
62447500	108	39	62594900	122	28	62655300	122	35	62684202	123/A	21	62685002	123/A	22
62447500	108	40	62595000	122/A	8	62655500	135	11	62684203	123	19	62685002	123	40
62447800	108	41	62595000	122	8	62656000	134	35	62684203	123/A	21	62685002	123/A	41
62448000	108	36	62597000	119	22	62657000	130	31	62684204	123	19	62685003	123	20
62448100	108	35	62608300	129	6	62657100	28	21	62684204	123/A	21	62685003	123/A	22
62448500	108	37	62611300	42	33	62658700	4	61	62684205	123	19	62685003	123	40
62449600	108	38	62611400	42	34	62658700	135	5	62684205	123/A	21	62685003	123/A	41
62453200	126/A	53	62616300	112	9	62658800	134	36	62684500	123	40	62685004	123	20
62453200	126	53	62616300	114	20	62658900	135	3	62684500	123/A	41	62685004	123/A	22
62463300	130	15	62616400	112	1	62659000	135	4	62684501	123	40	62685004	123	40
62463400	130	18	62620600	134	14	62659100	134	39	62684501	123/A	41	62685004	123/A	41
62465000	104	10	62620700	134	17	62659200	134	30	62684502	123	40	62685005	123	20
62465600	104	19	62620800	134	17	62659300	134	42	62684502	123/A	41	62685005	123/A	22
62512100	130	14	62622000	104	3	62659400	134	43	62684503	123	40	62685005	123	40
62512200	133	37	62622100	104	2	62659500	134	31	62684503	123/A	41	62685005	123/A	41
62512300	133	21	62622300	104	4	62659600	18	6	62684504	123	40	62688800	122/A	11

N. CODICE CODE No. Nr. CODE	TAV. Drwg. Table	POS. N.	N. CODICE CODE No. Nr. CODE	TAV. Drwg. Table	POS. N.	N. CODICE CODE No. Nr. CODE	TAV. Drwg. Table	POS. N.	N. CODICE CODE No. Nr. CODE	TAV. Drwg. Table	POS. N.	N. CODICE CODE No. Nr. CODE	TAV. Drwg. Table	POS. N.
62688800	122	11	62745102	108	3	62753401	122/A	1	62754100	122/A	13	62804900	107	23
62688801	122/A	11	62745103	108	3	62753401	122/A	12	62754101	122/A	13	62805000	107	21
62688801	122	11	62745104	108	3	62753402	122/A	1	62754102	122/A	13	62805100	107	5
62688802	122/A	11	62745105	108	3	62753402	122/A	12	62754103	122/A	13	62805500	107	29
62688802	122	11	62745400	108	3	62753403	122/A	1	62754104	122/A	13	62806500	130	27
62688803	122/A	11	62745401	108	3	62753403	122/A	12	62754105	122/A	13	62806600	107	27
62688803	122	11	62745402	108	3	62753404	122/A	1	62754400	122/A	41	62806700	107	2
62688804	122/A	11	62745403	108	3	62753404	122/A	12	62754401	122/A	41	62806800	107	4
62688804	122	11	62745404	108	3	62753405	122/A	1	62754402	122/A	41	62806900	107	1
62688805	122/A	11	62745405	108	3	62753405	122/A	12	62754403	122/A	41	62807000	107	26
62688805	122	11	62745900	127	31	62753500	122/A	12	62754404	122/A	41	62807100	11	19
62689200	122/A	11	62746600	127	32	62753501	122/A	12	62754405	122/A	41	62807400	103	3
62689200	122	11	62749800	122/A	25	62753502	122/A	12	62754600	122/A	41	62807700	106	2
62689201	122/A	11	62750100	122/A	23	62753503	122/A	12	62754601	122/A	41	62807800	106	2
62689201	122	11	62750200	122/A	23	62753504	122/A	12	62754602	122/A	41	62808000	113	25
62689202	122/A	11	62750300	122/A	48	62753505	122/A	12	62754603	122/A	41	62808600	113	24
62689202	122	11	62750400	122/A	48	62753600	122/A	1	62754604	122/A	41	62811800	122	10
62689203	122/A	11	62750500	122/A	39	62753600	122/A	12	62754605	122/A	41	62819100	102	3
62689203	122	11	62752200	122/A	-	62753601	122/A	1	62754900	122/A	26	62819200	107	16
62689204	122/A	11	62752201	122/A	-	62753601	122/A	12	62754901	122/A	26	62819300	107	9
62689204	122	11	62752202	122/A	-	62753602	122/A	1	62754902	122/A	26	62821500	105	26
62689205	122/A	11	62752203	122/A	-	62753602	122/A	12	62754903	122/A	26	62825300	116	43
62689205	122	11	62752204	122/A	-	62753603	122/A	1	62754904	122/A	26	62827700	112	10
62694400	22	48	62752205	122/A	-	62753603	122/A	12	62754905	122/A	26	62828000	112	18
62696600	113	17	62752300	122/A	-	62753604	122/A	1	62755200	122/A	26	62828300	112	17
62696700	113	18	62752301	122/A	-	62753604	122/A	12	62755201	122/A	26	62828600	112	17
62697800	22/A	29	62752302	122/A	-	62753605	122/A	1	62755202	122/A	26	62828900	112	16
62732400	122/A	10	62752303	122/A	-	62753605	122/A	12	62755203	122/A	26	62828900	114	21
62734900	107	18	62752304	122/A	-	62753700	122/A	1	62755204	122/A	26	62828900	114	29
62735600	107	40	62752305	122/A	-	62753701	122/A	1	62755205	122/A	26	62829000	131	15
62735700	107	39	62752500	122/A	49	62753702	122/A	1	62757800	111	8	62829500	114	26
62736400	108	42	62752800	122/A	39	62753703	122/A	1	62778200	122/A	44	62829800	114	24
62737100	122/B	19	62753300	122/A	1	62753704	122/A	1	62800900	116	47	62830100	130	5
62741900	122/A	10	62753301	122/A	1	62753705	122/A	1	62803700	110	1	62830400	114	13
62743800	122/A	50	62753302	122/A	1	62753900	122/A	12	62804300	107	3	62830600	126/A	43
62743900	122/A	50	62753303	122/A	1	62753901	122/A	12	62804400	107	6	62830600	126	43
62744000	110	20	62753304	122/A	1	62753902	122/A	12	62804500	107	8	62830910	115	5
62744000	110/A	23	62753305	122/A	1	62753903	122/A	12	62804600	107	12	62831000	126/A	44
62745100	108	3	62753400	122/A	1	62753904	122/A	12	62804700	107	28	62831000	126	44
62745101	108	3	62753400	122/A	12	62753905	122/A	12	62804800	107	25	62831200	122	10

N. CODICE CODE No. Nr. CODE	TAV. Drwg. Table	POS. N.	N. CODICE CODE No. Nr. CODE	TAV. Drwg. Table	POS. N.	N. CODICE CODE No. Nr. CODE	TAV. Drwg. Table	POS. N.	N. CODICE CODE No. Nr. CODE	TAV. Drwg. Table	POS. N.	N. CODICE CODE No. Nr. CODE	TAV. Drwg. Table	POS. N.
62832300	116	34	62849202	123	20	62865805	122	1	62873000	118	8	62883100	110/A	13
62834200	130	32	62849202	123/A	22	62866100	122	12	62874600	122	41	62883200	110/A	17
62834300	130	19	62849203	123	20	62866101	122	12	62874601	122	41	62883500	123/A	6
62834400	131	9	62849203	123/A	22	62866102	122	12	62874602	122	41	62883501	123/A	6
62836600	104	11	62849204	123	20	62866103	122	12	62874603	122	41	62883502	123/A	6
62838500	109	8	62849204	123/A	22	62866104	122	12	62874604	122	41	62883503	123/A	6
62838600	109	4	62849205	123	20	62866105	122	12	62874605	122	41	62883504	123/A	6
62838700	109	15	62849205	123/A	22	62866400	122	1	62874800	122	41	62883505	123/A	6
62838800	109	9	62849500	113	23	62866401	122	1	62874801	122	41	62884400	122	26
62839900	108	32	62849900	110	17	62866402	122	1	62874802	122	41	62884401	122	26
62840200	108	1	62850100	121	18	62866403	122	1	62874803	122	41	62884402	122	26
62841200	107	32	62850400	110/A	1	62866404	122	1	62874804	122	41	62884403	122	26
62841300	107	34	62850600	135	9	62866405	122	1	62874805	122	41	62884404	122	26
62841400	107	33	62850900	135	10	62866600	122	12	62875500	109	8	62884405	122	26
62841500	107	35	62851000	134	43	62866601	122	12	62875600	109	4	62884600	122	26
62844200	14/A	40	62854300	114	28	62866602	122	12	62875700	109	15	62884601	122	26
62844600	123	23	62854700	104	13	62866603	122	12	62875800	109	9	62884602	122	26
62844600	123/A	25	62855700	119	25	62866604	122	12	62877200	22	47	62884603	122	26
62845200	120	20	62857900	110/A	1	62866605	122	12	62877400	123	6	62884604	122	26
62845700	120	10	62858000	110/A	1	62866800	122	23	62877401	123	6	62884605	122	26
62846100	104	6	62858100	110/A	1	62866900	122	23	62877402	123	6	62885200	107	18
62847900	126/A	49	62858200	110/A	1	62867000	122	13	62877403	123	6	62885300	107	17
62847900	126	49	62858300	110	1	62867001	122	13	62877404	123	6	62885500	110/A	6
62848700	113	22	62858400	110	1	62867002	122	13	62877405	123	6	62885600	130	8
62849000	123	20	62858500	110	1	62867003	122	13	62877500	123	6	62885700	130	9
62849000	123/A	22	62858600	110	1	62867004	122	13	62877501	123	6	62885800	130	7
62849001	123	20	62858700	116	35	62867005	122	13	62877502	123	6	62886000	122	39
62849001	123/A	22	62858800	106	38	62867510	115	5	62877503	123	6	62886200	130	27
62849002	123	20	62859100	122	46	62867610	115	5	62877504	123	6	62886300	130	15
62849002	123/A	22	62859500	104	3	62868100	122	13	62877505	123	6	62886400	130	18
62849003	123	20	62859800	104	3	62868101	122	13	62877600	123/A	6	62886500	130	30
62849003	123/A	22	62859900	104	3	62868102	122	13	62877601	123/A	6	62886700	109	17
62849004	123	20	62864700	121	5	62868103	122	13	62877602	123/A	6	62886800	109	17
62849004	123/A	22	62864800	121	6	62868104	122	13	62877603	123/A	6	62887300	122/A	20
62849005	123	20	62864900	121	7	62868105	122	13	62877604	123/A	6	62887300	122	20
62849005	123/A	22	62865800	122	1	62868900	126	31	62877605	123/A	6	62889300	103	4
62849200	123	20	62865801	122	1	62869900	104	3	62880800	126/A	18	62889500	105	21
62849200	123/A	22	62865802	122	1	62871300	104	3	62880800	126	18	62889600	105	21
62849201	123	20	62865803	122	1	62871800	106	22	62879900	126/A	20	62889800	105	19
62849201	123/A	22	62865804	122	1	62872900	118	8	62879900	126	20	62889900	105	19

N. CODICE CODE No. Nr. CODE	TAV. Drwg. Table	POS. N.	N. CODICE CODE No. Nr. CODE	TAV. Drwg. Table	POS. N.	N. CODICE CODE No. Nr. CODE	TAV. Drwg. Table	POS. N.	N. CODICE CODE No. Nr. CODE	TAV. Drwg. Table	POS. N.	N. CODICE CODE No. Nr. CODE	TAV. Drwg. Table	POS. N.
62890000	105	20	62895900	123	41	62921300	111	9	62958101	108	27	62986400	102	14
62890500	105	20	62895900	123/A	42	62921400	106	57	62958102	108	27	62986500	102	14
62890600	121	20	62895901	123	41	62921500	106	57	62958103	108	27	62986600	108	1
62890800	121	9	62895901	123/A	42	62925100	104	6	62958104	108	27	62988200	107	36
62890900	121	9	62895902	123	41	62935600	108	31	62958105	108	27	62988300	107	37
62894500	122/B	-	62895902	123/A	42	62939800	122	-	62958200	108	27	62988400	107	38
62894600	122/B	1	62895903	123	41	62939801	122	-	62958201	108	27	62988500	107	26
62894700	122/B	1	62895903	123/A	42	62939802	122	-	62958202	108	27	62988600	107	1
62894900	122/B	2	62895904	123	41	62939803	122	-	62958203	108	27	62989300	109	11
62895000	122/B	2	62895904	123/A	42	62939804	122	-	62958204	108	27	62989400	109	7
62895300	122/B	11	62895905	123	41	62939805	122	-	62958205	108	27	62989700	126/A	35
62895301	122/B	11	62895905	123/A	42	62939900	122	-	62959800	109	16	62989700	126	35
62895302	122/B	11	62896200	122/B	13	62939901	122	-	62981101	105	18	62989800	126/A	35
62895303	122/B	11	62896201	122/B	13	62939902	122	-	62981102	105	18	62989800	126	35
62895304	122/B	11	62896202	122/B	13	62939903	122	-	62981103	105	18	62989900	124/A	36
62895305	122/B	11	62896203	122/B	13	62939904	122	-	62981105	105	18	62989900	124	43
62895400	122/B	11	62896204	122/B	13	62939905	122	-	62981106	105	18	62990000	125/A	23
62895401	122/B	11	62896205	122/B	13	62940900	116	52	62981400	105	15	62990000	125	43
62895402	122/B	11	62896300	123	41	62941000	116	50	62981500	105	15	62990500	126/A	38
62895403	122/B	11	62896300	123/A	42	62943200	10	16	62981600	105	15	62990500	126	38
62895404	122/B	11	62896301	123	41	62950500	42	56	62981700	105	15	62990600	122	25
62895405	122/B	11	62896301	123/A	42	62950700	114	30	62981800	105	15	62990900	130	33
62895700	122/B	11	62896302	123	41	62950900	114	33	62981900	105	15	62991500	114	24
62895700	122/B	11	62896302	123/A	42	62952000	108	39	62982000	105	15	62992500	135	1
62895701	122/B	11	62896303	123	41	62952100	108	40	62982100	105	15	62993700	124/A	8
62895701	122/B	11	62896303	123/A	42	62953800	108	41	62982200	105	15	62993700	124	8
62895702	122/B	11	62896304	123	41	62954200	108	36	62982300	105	15	62993700	125/A	8
62895702	122/B	11	62896304	123/A	42	62954300	108	35	62982700	107	3	62993700	125	8
62895703	122/B	11	62896305	123	41	62954300	108	35	62982800	107	5	62994800	126	4
62895703	122/B	11	62896305	123/A	42	62955000	108	37	62984100	107	28	62994801	126	4
62895704	122/B	11	62897300	109	14	62955700	122/A	24	62984200	107	29	62994802	126	4
62895704	122/B	11	62897400	109	12	62955700	122	24	62984300	107	29	62994803	126	4
62895705	122/B	11	62912200	108	17	62955800	122/A	24	62984300	128	12	62994804	126	4
62895705	122/B	11	62912300	108	17	62955800	122	24	62984800	107	25	62994804	126	4
62895800	122/B	13	62912400	108	17	62956400	118	19	62984900	107	23	62994805	126	4
62895801	122/B	13	62913400	103	9	62956500	118	22	62985000	107	21	62994900	126	4
62895802	122/B	13	62914100	104	3	62956600	118	19	62985100	107	6	62994901	126	4
62895803	122/B	13	62914100	104	3	62956700	118	22	62985200	107	8	62994902	126	4
62895804	122/B	13	62914200	104	3	62957500	109	13	62985300	107	12	62994903	126	4
62895805	122/B	13	62916100	130	7	62957600	109	6	62986300	123	28	62994904	126	4
62895805	122/B	13	62921200	102	18	62958100	108	27	62986300	123/A	31	62994905	126	4

N. CODICE CODE No. Nr. CODE	TAV. Drwg. Table	POS. N.	N. CODICE CODE No. Nr. CODE	TAV. Drwg. Table	POS. N.	N. CODICE CODE No. Nr. CODE	TAV. Drwg. Table	POS. N.	N. CODICE CODE No. Nr. CODE	TAV. Drwg. Table	POS. N.	N. CODICE CODE No. Nr. CODE	TAV. Drwg. Table	POS. N.
62995200	118	9	62996304	123	6	62998802	108	12	63010700	104	3	63225400	106	1
62995201	118	9	62996305	123	6	62998803	108	12	63010800	104	3	63225400	106	46
62995202	118	9	62996400	123	6	62998804	108	12	63013000	102	20	63227010	119	1
62995203	118	9	62996401	123	6	62998805	108	12	63013600	117	32	63227310	120	1
62995204	118	9	62996402	123	6	62999100	108	12	63014000	126/A	52	63227700	103	4
62995205	118	9	62996403	123	6	62999101	108	12	63014000	126	52	63231110	115	5
62995300	118	9	62996404	123	6	62999102	108	12	63015100	109	11	63231400	103	4
62995301	118	9	62996405	123	6	62999103	108	12	63019200	110	1	63232000	125	15
62995302	118	9	62996500	34	1	62999104	108	12	63019201	110	1	63232001	125	15
62995303	118	9	62996501	34	1	62999105	108	12	63019202	110	1	63232002	125	15
62995304	118	9	62996502	34	1	62999400	108	11	63019203	110	1	63232003	125	15
62995305	118	9	62996503	34	1	62999401	108	11	63019204	110	1	63232004	125	15
62995900	122/A	43	62996504	34	1	62999402	108	11	63019205	110	1	63232005	125	15
62995900	122	43	62996505	34	1	62999403	108	11	63019800	105	15	63234900	105	4
62995901	122/A	43	62996800	126	4	62999404	108	11	63019801	105	15	63235900	119	26
62995901	122	43	62996801	126	4	62999405	108	11	63019802	105	15	63236200	105	5
62995902	122/A	43	62996802	126	4	62999700	108	11	63019803	105	15	63236400	101	4
62995902	122	43	62996803	126	4	62999701	108	11	63019804	105	15	63236500	101	4
62995903	122/A	43	62996804	126	4	62999702	108	11	63019805	105	15	63237500	101	5
62995903	122	43	62996805	126	4	62999703	108	11	63019900	105	15	63237900	120	22
62995904	122/A	43	62996900	126	4	62999704	108	11	63019901	105	15	63238300	101	5
62995904	122	43	62996901	126	4	62999705	108	11	63019902	105	15	63238400	101	4
62995905	122/A	43	62996902	126	4	63000500	134	1	63019903	105	15	63238900	123	45
62995905	122	43	62996903	126	4	63000900	117	29	63019904	105	15	63238901	123	45
62996000	122/A	42	62996904	126	4	63001600	111	2	63019905	105	15	63238902	123	45
62996000	122	42	62996905	126	4	63002600	123	24	63220500	104	3	63238903	123	45
62996001	122/A	42	62997600	123/A	6	63002600	123/A	27	63220600	104	3	63238904	123	45
62996001	122	42	62997601	123/A	6	63004700	135	35	63221500	110/A	1	63238905	123	45
62996002	122/A	42	62997602	123/A	6	63006700	106	59	63221501	110/A	1	63256400	104	4
62996002	122	42	62997603	123/A	6	63006800	106	58	63221502	110/A	1	63257300	104	6
62996003	122/A	42	62997604	123/A	6	63006900	123	30	63221503	110/A	1	63257400	122/B	3
62996003	122	42	62997605	123/A	6	63006900	123/A	33	63221504	110/A	1	63257500	122/B	3
62996004	122/A	42	62997700	123/A	6	63007700	122	10	63221505	110/A	1	63257600	104	4
62996004	122	42	62997701	123/A	6	63007900	104	6	63222500	123	27	63280600	116	49
62996005	122/A	42	62997702	123/A	6	63009400	104	4	63222500	123/A	30	63284100	123	39
62996005	122	42	62997703	123/A	6	63009900	104	6	63223001	105	18	63284101	123	39
62996300	123	6	62997704	123/A	6	63010200	104	3	63223002	105	18	63284102	123	39
62996301	123	6	62997705	123/A	6	63010300	104	3	63223003	105	18	63284103	123	39
62996302	123	6	62998800	108	12	63010500	104	3	63223005	105	18	63284104	123	39
62996303	123	6	62998801	108	12	63010600	104	3	63223006	105	18	63284105	123	39



N. CODICE CODE No. Nr. CODE	TAV. Drwg. Table	POS. N.	N. CODICE CODE No. Nr. CODE	TAV. Drwg. Table	POS. N.	N. CODICE CODE No. Nr. CODE	TAV. Drwg. Table	POS. N.	N. CODICE CODE No. Nr. CODE	TAV. Drwg. Table	POS. N.	N. CODICE CODE No. Nr. CODE	TAV. Drwg. Table	POS. N.
63284700	124/A	19	63295705	123	6	63299390	108	2	63306400	134	5	63322201	124/A	17
63285000	123/A	45	63296200	123/A	6	63299391	108	2	63306500	134	3	63322202	124/A	17
63285001	123/A	45	63296200	123/A	45	63299393	108	2	63306600	134	9	63322203	124/A	17
63285002	123/A	45	63296201	123/A	6	63299394	108	2	63306700	134	7	63322204	124/A	17
63285003	123/A	45	63296201	123/A	45	63299396	108	2	63306800	134	11	63322205	124/A	17
63285004	123/A	45	63296202	123/A	6	63299400	107	7	63306900	134	6	63337000	108	8
63285005	123/A	45	63296202	123/A	45	63299500	107	22	63307000	134	13	63337001	108	8
63286600	123/A	45	63296203	123/A	6	63299600	107	10	63307100	134	12	63337002	108	8
63286601	123/A	45	63296203	123/A	45	63299700	107	11	63307200	134	2	63337003	108	8
63286602	123/A	45	63296204	123/A	6	63299890	108	2	63311700	134	41	63337004	108	8
63286603	123/A	45	63296204	123/A	45	63299891	108	2	63312000	101	1	63337005	108	8
63286604	123/A	45	63296205	123/A	6	63299893	108	2	63312100	101	2	63338400	123	45
63286605	123/A	45	63296205	123/A	45	63299894	108	2	63312200	101	2	63338401	123	45
63286900	123	45	63296300	123/A	6	63299896	108	2	63312300	101	2	63338402	123	45
63286901	123	45	63296300	123/A	45	63299900	107	20	63312500	110	18	63338403	123	45
63286902	123	45	63296301	123/A	6	63300800	107	30	63312600	110/A	18	63338404	123	45
63286903	123	45	63296301	123/A	45	63300900	107	13	63312700	101	3	63338405	123	45
63286904	123	45	63296302	123/A	6	63301000	107	31	63312800	101	3	63338500	123	45
63286905	123	45	63296302	123/A	45	63301100	107	14	63313100	103	1	63338501	123	45
63287400	126/A	30	63296303	123/A	6	63301200	107	15	63313200	113	26	63338502	123	45
63287500	126/A	50	63296303	123/A	45	63301700	117	25	63314400	116	51	63338503	123	45
63289300	122/B	6	63296304	123/A	6	63301800	117	5	63318600	126/A	4	63338504	123	45
63290800	131	22	63296304	123/A	45	63301900	117	26	63318601	126/A	4	63338505	123	45
63290900	131	23	63296305	123/A	6	63303800	115	1	63318602	126/A	4	63339600	125/A	17
63291000	131	4	63296305	123/A	45	63303900	126	4	63318603	126/A	4	63339601	125/A	17
63291100	131	7	63296400	118	14	63303901	126	4	63318604	126/A	4	63339602	125/A	17
63291400	126/A	19	63296500	118	14	63303902	126	4	63318605	126/A	4	63339603	125/A	17
63291400	126	19	63297900	107	24	63303903	126	4	63321900	124/A	17	63339604	125/A	17
63291400	126/A	25	63298000	107	7	63303904	126	4	63321901	124/A	17	63339605	125/A	17
63295600	123	6	63298100	107	30	63303905	126	4	63321902	124/A	17	63339700	125/A	20
63295601	123	6	63298200	107	13	63304000	126	4	63321903	124/A	17	63339701	125/A	20
63295602	123	6	63298300	107	22	63304001	126	4	63321904	124/A	17	63339702	125/A	20
63295603	123	6	63298400	107	20	63304002	126	4	63321905	124/A	17	63339703	125/A	20
63295604	123	6	63298500	107	11	63304003	126	4	63322100	125/A	17	63339704	125/A	20
63295605	123	6	63298600	107	10	63304004	126	4	63322101	125/A	17	63339705	125/A	20
63295700	123	6	63298800	107	19	63304005	126	4	63322102	125/A	17	63339800	125/A	20
63295701	123	6	63298900	107	15	63305700	130	25	63322103	125/A	17	63339801	125/A	20
63295702	123	6	63299000	107	31	63305800	130	29	63322104	125/A	17	63339802	125/A	20
63295703	123	6	63299100	107	14	63305900	130	26	63322105	125/A	17	63339803	125/A	20
63295704	123	6	63299200	107	24	63306300	134	40	63322200	124/A	17	63339804	125/A	20



## ELENCO DELLE TAVOLE

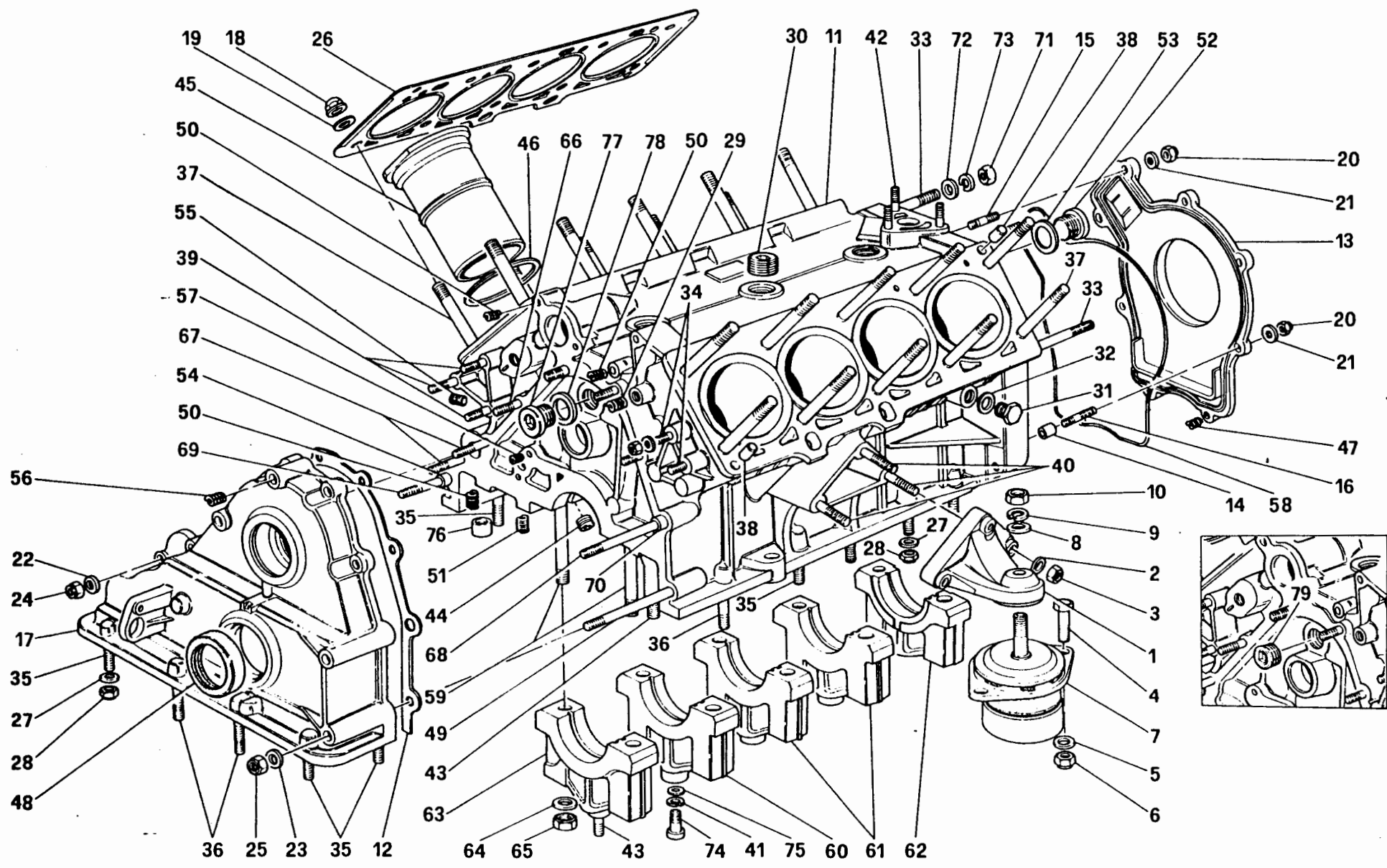
- |                    |   |  |                    |   |   |
|--------------------|---|--|--------------------|---|---|
| <b>Tavola 1</b>    | - | Basamento  | <b>Tavola 21/A</b> | - | Frizione e comandi - <b>Frizione monodisco-</b>                     |
| <b>Tavola 2</b>    | - | Albero motore - Bielle e pistoni   | <b>Tavola 22</b>   | - | Comando disinnesto frizione - <b>Non vale per GD-</b>               |
| <b>Tavola 3</b>    | - | Testa cilindri destra  | <b>Tavola 22/A</b> | - | Comando disinnesto frizione - <b>Vale per GD-</b>                   |
| <b>Tavola 4</b>    | - | Testa cilindri sinistra  | <b>Tavola 23</b>   | - | Scatola cambio - Differenziale e corpo intermedio                   |
| <b>Tavola 5</b>    | - | Distribuzione - Punterie   | <b>Tavola 24</b>   | - | Coperchi scatola cambio   |
| <b>Tavola 6</b>    | - | Distribuzione - Comandi  | <b>Tavola 25</b>   | - | Ruotismi albero primario cambio                                     |
| <b>Tavola 7</b>    | - | Iniezione - Accensione - <b>MOTRONIC 2.5-</b>  | <b>Tavola 26</b>   | - | Ruotismi albero secondario cambio                                   |
| <b>Tavola 7/A</b>  | - | Iniezione - Accensione - <b>MOTRONIC 2.7-</b>  | <b>Tavola 27</b>   | - | Comandi interni cambio  |
| <b>Tavola 8</b>    | - | Impianto iniezione aria - <b>Vale per vetture catalizzate-</b><br><b>MOTRONIC 2.5-</b> | <b>Tavola 28</b>   | - | Comandi esterni cambio  |
| <b>Tavola 8/A</b>  | - | Impianto iniezione aria - <b>Vale per vetture catalizzate-</b><br><b>MOTRONIC 2.7-</b> | <b>Tavola 29</b>   | - | Differenziale e semiassi  |
| <b>Tavola 9</b>    | - | Pompa e tubazioni alimentazione  | <b>Tavola 30</b>   | - | Comando idraulico freni - <b>Non vale per GD-</b>                   |
| <b>Tavola 10</b>   | - | Serbatoio  | <b>Tavola 30/A</b> | - | Pedale acceleratore e comando idraulico freni - <b>Vale per GD-</b> |
| <b>Tavola 11</b>   | - | Impianto sfiato benzina - <b>Non vale per vetture catalizzate-</b>                     | <b>Tavola 31</b>   | - | Apparato idraulico per impianto Antiskid                            |
| <b>Tavola 11/A</b> | - | Impianto antievaporazione - <b>Vale per vetture catalizzate-</b>                       | <b>Tavola 32</b>   | - | Impianto frenante (con Antiskid)                                    |
| <b>Tavola 12</b>   | - | Collettori e presa aria - <b>MOTRONIC 2.5-</b>   | <b>Tavola 33</b>   | - | Pinze freni anteriori e posteriori                                  |
| <b>Tavola 12/A</b> | - | Collettori e coperchi - <b>MOTRONIC 2.7-</b>   | <b>Tavola 34</b>   | - | Comando freno a mano  |
| <b>Tavola 12/B</b> | - | Presa aria - <b>MOTRONIC 2.7-</b>  | <b>Tavola 35</b>   | - | Scatola guida e organi di sterzo                                    |
| <b>Tavola 13</b>   | - | Corpo farfalla e comando acceleratore  | <b>Tavola 36</b>   | - | Comando sterzo  |
| <b>Tavola 14</b>   | - | Impianto di scarico - <b>Non vale per vetture catalizzate-</b>                         | <b>Tavola 37</b>   | - | Sospensione anteriore - Ammortizzatore e disco freno                |
| <b>Tavola 14/A</b> | - | Impianto di scarico - <b>Vale per vetture catalizzate-</b>                             | <b>Tavola 38</b>   | - | Sospensione anteriore - Leve  |
| <b>Tavola 15</b>   | - | Riciclo vapori olio  | <b>Tavola 39</b>   | - | Sospensione posteriore - Ammortizzatore e disco freno               |
| <b>Tavola 16</b>   | - | Lubrificazione - Pompe e coppa olio  | <b>Tavola 40</b>   | - | Sospensione posteriore - Leve                                       |
| <b>Tavola 17</b>   | - | Impianto lubrificazione  | <b>Tavola 41</b>   | - | Ruote   |
| <b>Tavola 18</b>   | - | Impianto raffreddamento  | <b>Tavola 42</b>   | - | Generazione di corrente   |
| <b>Tavola 19</b>   | - | Radiatori impianto raffreddamento  | <b>Tavola 43</b>   | - | Compressore aria condizionata                                       |
| <b>Tavola 20</b>   | - | Pompa acqua  | <b>Tavola 44</b>   | - | Dotazione attrezzi  |
| <b>Tavola 21</b>   | - | Frizione e comandi - <b>Frizione bidisco-</b>  |                    |   |   |

## LIST OF TABLES

<b>Table 1</b>	- Engine block	<b>Table 21/A</b>	- Clutch and controls - <b>Single disc clutch-</b>
<b>Table 2</b>	- Driving shaft - Connecting rods and pistons	<b>Table 22</b>	- Clutch release control - <b>Not for GD-</b>
<b>Table 3</b>	- R.H. cylinder head	<b>Table 22/A</b>	- Clutch release control - <b>Valid for GD-</b>
<b>Table 4</b>	- L.H. cylinder head	<b>Table 23</b>	- Gearbox - Differential housing and intermediate casing
<b>Table 5</b>	- Timing - Tappets	<b>Table 24</b>	- Gearbox covers
<b>Table 6</b>	- Timing - Controls	<b>Table 25</b>	- Main shaft gears
<b>Table 7</b>	- Air injection - Ignition - <b>MOTRONIC 2.5-</b>	<b>Table 26</b>	- Lay shaft gears
<b>Table 7/A</b>	- Air injection - Ignition - <b>MOTRONIC 2.7-</b>	<b>Table 27</b>	- Inside gearbox controls
<b>Table 8</b>	- Air injection device - <b>For cars with catalyts-</b> - <b>MOTRONIC 2.5-</b>	<b>Table 28</b>	- Outside gearbox controls
<b>Table 8/A</b>	- Air injection device - <b>For cars with catalyts-</b> - <b>MOTRONIC 2.7-</b>	<b>Table 29</b>	- Differential and axle shafts
<b>Table 9</b>	- Fuel pump and pipes	<b>Table 30</b>	- Brake hydraulic system - <b>Not for GD-</b>
<b>Table 10</b>	- Tank	<b>Table 30/A</b>	- Throttle pedal and brake hydraulic system - <b>Valid for GD-</b>
<b>Table 11</b>	- Gasoline vent system - <b>Not for cars with catalyts-</b>	<b>Table 31</b>	- Hydraulic system for Antiskid
<b>Table 11/A</b>	- Antieaporation device - <b>For cars with catalyts-</b>	<b>Table 32</b>	- Brake system (with Antiskid)
<b>Table 12</b>	- Manifolds and air intake - <b>MOTRONIC 2.5-</b>	<b>Table 33</b>	- Calipers for front and rear brakes
<b>Table 12/A</b>	- Manifolds and cover - <b>MOTRONIC 2.7-</b>	<b>Table 34</b>	- Hand-brake control
<b>Table 12/B</b>	- Air intake - <b>MOTRONIC 2.7-</b>	<b>Table 35</b>	- Steering box and linkage
<b>Table 13</b>	- Throttle housing and linkage	<b>Table 36</b>	- Steering column
<b>Table 14</b>	- Exhaust sytem - <b>Not for cars with catalyts-</b>	<b>Table 37</b>	- Front suspension - Shock absorber and brake disc
<b>Table 14/A</b>	- Exhaust sytem - <b>For cars with catalyts-</b>	<b>Table 38</b>	- Front suspension - Wishbones
<b>Table 15</b>	- Blow - by system	<b>Table 39</b>	- Rear suspension - Shock absorber and brake disc
<b>Table 16</b>	- Lubrication - Pumps and oil sumps	<b>Table 40</b>	- Rear suspension - Wishbones
<b>Table 17</b>	- Lubrication system	<b>Table 41</b>	- Wheels
<b>Table 18</b>	- Cooling system	<b>Table 42</b>	- Electric generation system
<b>Table 19</b>	- Cooling system radiators	<b>Table 43</b>	- Air conditioning compressor
<b>Table 20</b>	- Water pump	<b>Table 44</b>	- Equipment
<b>Table 21</b>	- Clutch and controls - <b>Twin disc clutch-</b>		

## LISTES DES TABLES

- Table 1** - Soubassement
- Table 2** - Arbre moteur - Bielles et pistons
- Table 3** - Tête cylindres droite
- Table 4** - Tête cylindres gauche
- Table 5** - Distribution - Poussoirs
- Table 6** - Distribution - Contrôles
- Table 7** - Injection - Allumage -**MOTRONIC 2.5-**
- Table 7/A** - Injection - Allumage -**MOTRONIC 2.7-**
- Table 8** - Injection air -**Pour voitures avec catalyseur - MOTRONIC 2.5-**
- Table 8/A** - Injection air -**Pour voitures avec catalyseur - MOTRONIC 2.7-**
- Table 9** - Pompe et tubulures alimentation
- Table 10** - Reservoir
- Table 11** - Installation évent essence -**Not valable pour voitures avec catalyseurs-**
- Table 11/A** - Installation anti-évaporation -**Pour voitures avec catalyseur-**
- Table 12** - Collecteurs et prise d'air -**MOTRONIC 2.5-**
- Table 12/A** - Collecteurs et couvercles -**MOTRONIC 2.7-**
- Table 12/B** - Prise d'air -**MOTRONIC 2.7-**
- Table 13** - Corps papillon et contrôle accélérateur
- Table 14** - Installation d'échappement  
-**Pas utilisé pour voitures avec catalyseurs-**
- Table 14/A** - Installation d'échappement  
-**Pour voitures avec catalyseur-**
- Table 15** - Recyclage vapeurs huile
- Table 16** - Lubrification pompes et carter inférieur
- Table 17** - Installation de lubrification
- Table 18** - Installation de refroidissement
- Table 19** - Radiateurs installation de refroidissement
- Table 20** - Pompe à eau
- Table 21** - Embrayage et commandes -**Embrayage double-disque-**
- Table 21/A** - Embrayage et commandes -**Embrayage mono-disque-**
- Table 22** - Contrôle déclenchement embrayage -**Pas valable pour GD-**
- Table 22/A** - Contrôle déclenchement embrayage -**Valable pour GD-**
- Table 23** - Boîte à vitesse - Différentiel et corps intermédiaire
- Table 24** - Couvercles boîte à vitesses
- Table 25** - Rouage arbre primaire boîte à vitesses
- Table 26** - Rouage arbre secondaire boîte à vitesses
- Table 27** - Contrôles intérieurs boîte à vitesses
- Table 28** - Contrôles extérieurs boîte à vitesses
- Table 29** - Différentiel et demi-essieux
- Table 30** - Contrôle hydraulique freins -**Pas valable pour GD-**
- Table 30/A** - Pedal accélérateur et contrôle hydraulique freins  
-**Valable pour GD-**
- Table 31** - Dispositif hydraulique pour installation antiskid
- Table 32** - Installation de freinage (avec Antiskid)
- Table 33** - Etriers freins avant et arrière
- Table 34** - Contrôle frein à main
- Table 35** - Boîte-guide et organes de direction
- Table 36** - Contrôle direction
- Table 37** - Suspension avant - Amortisseur et disque frein
- Table 38** - Suspension avant - Leviers
- Table 39** - Suspension arrière - Amortisseur et disque de frein
- Table 40** - Suspension arrière - Leviers
- Table 41** - Roues
- Table 42** - Génération de courant
- Table 43** - Compresseur air conditionné
- Table 44** - Outils fournis



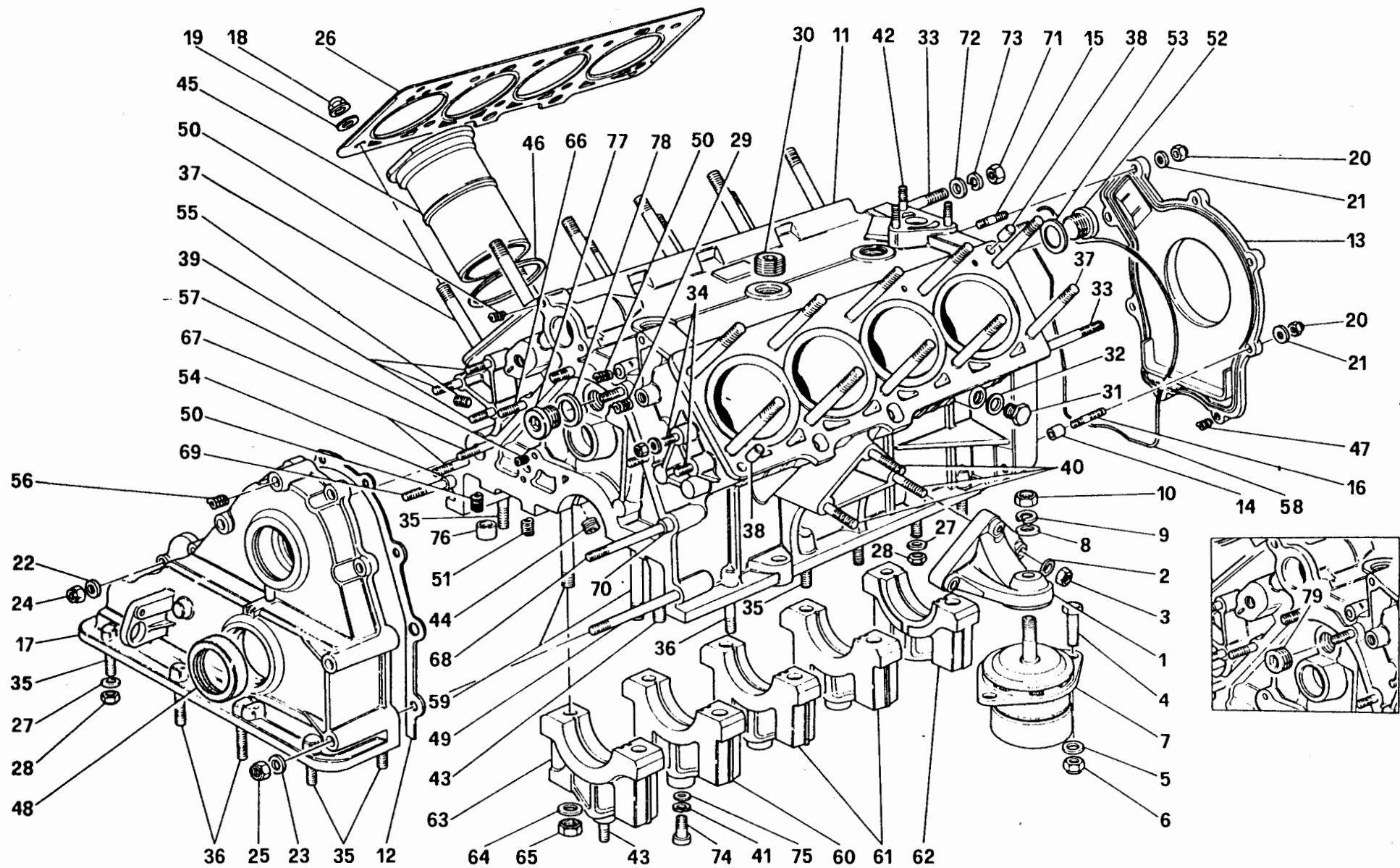
**348**  
tb/ts

**BASAMENTO**  
**ENGINE BLOCK**

**TAV. 1**  
**DATA: DICEMBRE 90**

Tavola 1 - BASAMENTO ENGINE BLOCK

Rif	Dis.N° Part.N°	Q.ty	Denominazione	Description	Rif	Dis.N° Part.N°	Q.ty	Denominazione	Description
1	133285	2	Zampa fiss. motore	Bracket	18	136269	20	Dado	Nut
2	11190579	6	Rosetta	Washer	19	136270	20	Rosetta	Washer
3	15501121	6	Dado	Nut	20	15896211	6	Dado	Nut
4	15970621	4	Vite	Screw	21	12620479	6	Rosetta	Washer
5	14496601	4	Rosetta	Washer	22	12601379	7	Rosetta	Washer
6	12574511	4	Dado	Nut	23	12638601	2	Rosetta	Washer
7	139469	2	Tampone	Mounting	24	16104411	7	Dado	Nut
8	14496701	2	Rosetta	Washer	25	12575611	2	Dado	Nut
9	127498	2	Rosetta	Washer	26	134779	2	Guarnizione	Gasket
10	16101521	2	Dado	Nut	27	12601379	18	Rosetta	Washer
-	139571	1	<b>Basamento completo</b>	<b>Crankase complete</b>	28	16104411	18	Dado	Nut
			-Fino alla vett. Assembly	-Till car Assembly	29	13526070	2	Heli-coil	Heli-coil
			N° 4383 e fino ad esaurim.-	N° 4383 and till depletion-	30	14325540	3	Tappo superiore	Upper plug
-	149508	1	<b>Basamento completo</b>	<b>Crankase complete</b>	31	10300640	2	Tappo fori scarico acqua	Plug
			-Dalla vett. Assembly	-From car Assembly	32	10280060	2	Guarnizione	Gasket
			N° 4384 e dopo esaurim.	N° 4384 and after depletion	33	13547135	4	Prigioniero	Stud
			del 139571-	of 139571-	34	13543321	2	Prigioniero	Stud
11	136198	1	Basamento -Col complessivo	Crankase -With assembly	35	13543321	15	Prigioniero	Stud
			n. 139571-	n. 139571-	36	13543821	3	Prigioniero	Stud
-	144514	1	Basamento -Col complessivo	Crankase -With assembly	37	137507	20	Prigioniero	Stud
			n. 149508-	n. 149508-	38	123864	4	Grano	Dowel
12	133748	1	Guarnizione	Gasket	39	12354521	3	Prigioniero	Stud
13	142471	1	Coperchio posteriore	Rear cover -With O.R. seat-	40	13546621	6	Prigioniero	Stud
			-Con sede O.R.-		41	127494	1	Rosetta	Washer
-	138257	1	Coperchio posteriore	Rear cover -Without	42	13543521	3	Prigioniero	Stud
			-Senza sede O.R.-	O.R. seat-	43	13516421	4	Prigioniero	Stud
14	103038	2	Grano	Dowel	44	10269650	2	Tappo	Plug
15	13540821	4	Prigioniero	Stud	45	136875	8	Canna cilindro	Cylinder barrel
16	13541121	2	Prigioniero	Stud	46	136258	8	Guarnizione	Gasket
-	136127	1	<b>Coperchio ant. completo</b>	<b>Front cover assy -With</b>	47	13525570	2	Heli-coil	Heli-coil
			-Col basamento compl.	crankase complete	48	133628	1	Anello di tenuta	Sealing ring
			139571-	139571-	49	13953321	1	Prigioniero	Stud
-	149509	1	<b>Coperchio ant. completo</b>	<b>Front cover assy -With</b>	50	13525870	7	Heli-coil fissaggio pompa	Heli-coil securing water pump
			-Col basamento compl.	crankase complete				acqua e pompa olio	
			149508-	149508-	51	13525770	1	Heli-coil fissaggio pompa olio	Heli-coil securing water pump
17	136128	1	Coperchio ant.	Front cover	52	10275011	2	Tappo fori passaggio olio	Plug
			-Non a ricambio-	-Not as spare parts-	53	10263460	2	Guarnizione	Gasket
			-Col complessivo 136127-	-With assembly n. 136127-	54	100041	1	Grano	Dowel
-	144449	1	Coperchio ant.	Front cover	55	14326150	1	Tappo	Plug
			-Non a ricambio-	-Not as spare parts-	56	13525870	2	Heli-coil	Heli-coil
			-Col complessivo 149509-	-With assembly n. 149509-	57	13525570	2	Heli-coil	Heli-coil



**348**  
tb/ts

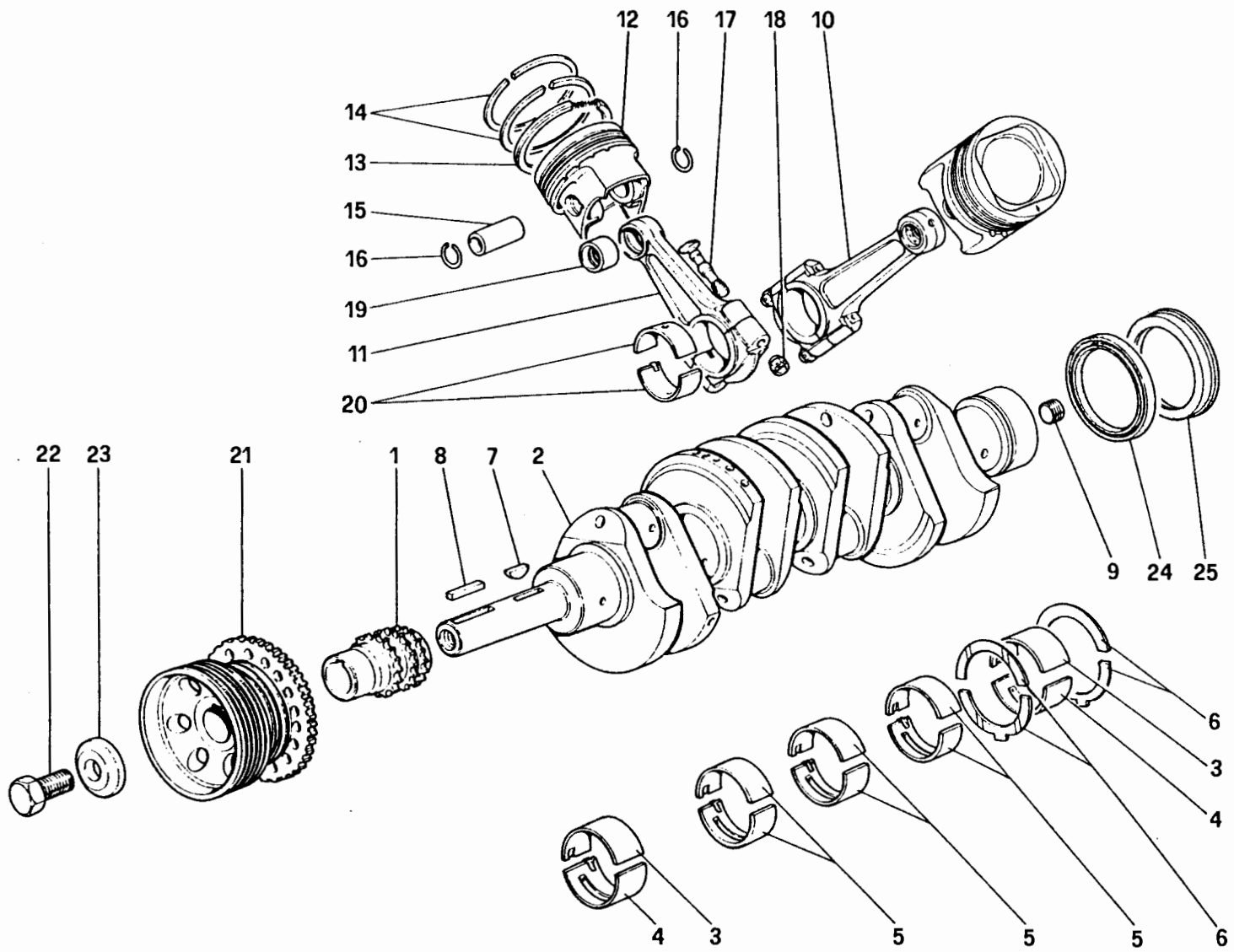
**BASAMENTO**  
**ENGINE BLOCK**

**TAV. 1**  
**DATA: DICEMBRE 90**



Tavola 1 - BASAMENTO ENGINE BLOCK

Rif	Dis.N° Part.N°	Q.ty	Denominazione	Description	Rif	Dis.N° part.N°	Q.ty	Denominazione	Description
58	142472	1	Anello O.R. di tenuta -Per coperchio 142471-	O.R. ring -For cover 142471-	71	12164721	4	Dado	Nut
59	104075	10	Prigioniero	Stud	72	14496621	4	Rosetta	Washer
60	134977	1	Cappello per supporto intermedio ant. Col basamento completo	Cap for front support With crankcase complete	73	127497	4	Rosetta	Washer
61	103764	2	Cappello per supporto intermedio centr. e post. Col basamento completo	Cap for central and rear support With crankcase complete	74	14305221	1	Vite	Screw
62	103765	1	Cappello per supporto post. Col basamento completo	Cap for rear support With crankcase complete	75	12644421	1	Rosetta	Washer
63	133614	1	Cappello per supporto ant. Col basamento completo	Cap for front support With crankcase complete	76	145326	1	Boccola -Dalla vett. Assembly N° 4384- (Per basamento 149508)	Bush -From Assembly car N° 4384- (For crankcase 149508)
64	103842	10	Rosetta	Washer	77	10275011	1	Tappo ant. passaggio olio -Fino alla vett. Assembly N° 4383- (Per basamento 139571)	Plug -Till Assembly car N° 4383- (For crankcase 139571)
65	103841	10	Dado	Nut	78	10263460	1	Guarnizione -Fino alla vett. Assembly N° 4383- (Per basamento 139571)	Gasket -Till Assembly car N° 4383- (For crankcase 139571)
66	13543421	4	Prigioniero	Stud	79	10269850	1	Tappo -Dalla vett. Assembly N° 4384- (Per basamento 149508)	Plug -From Assembly car N° 4384- (For crankcase 149508)
67	13543921	2	Prigioniero	Stud					
68	13953521	1	Prigioniero	Stud					
69	13544021	1	Prigioniero	Stud					
70	100052	1	Grano	Dowel					



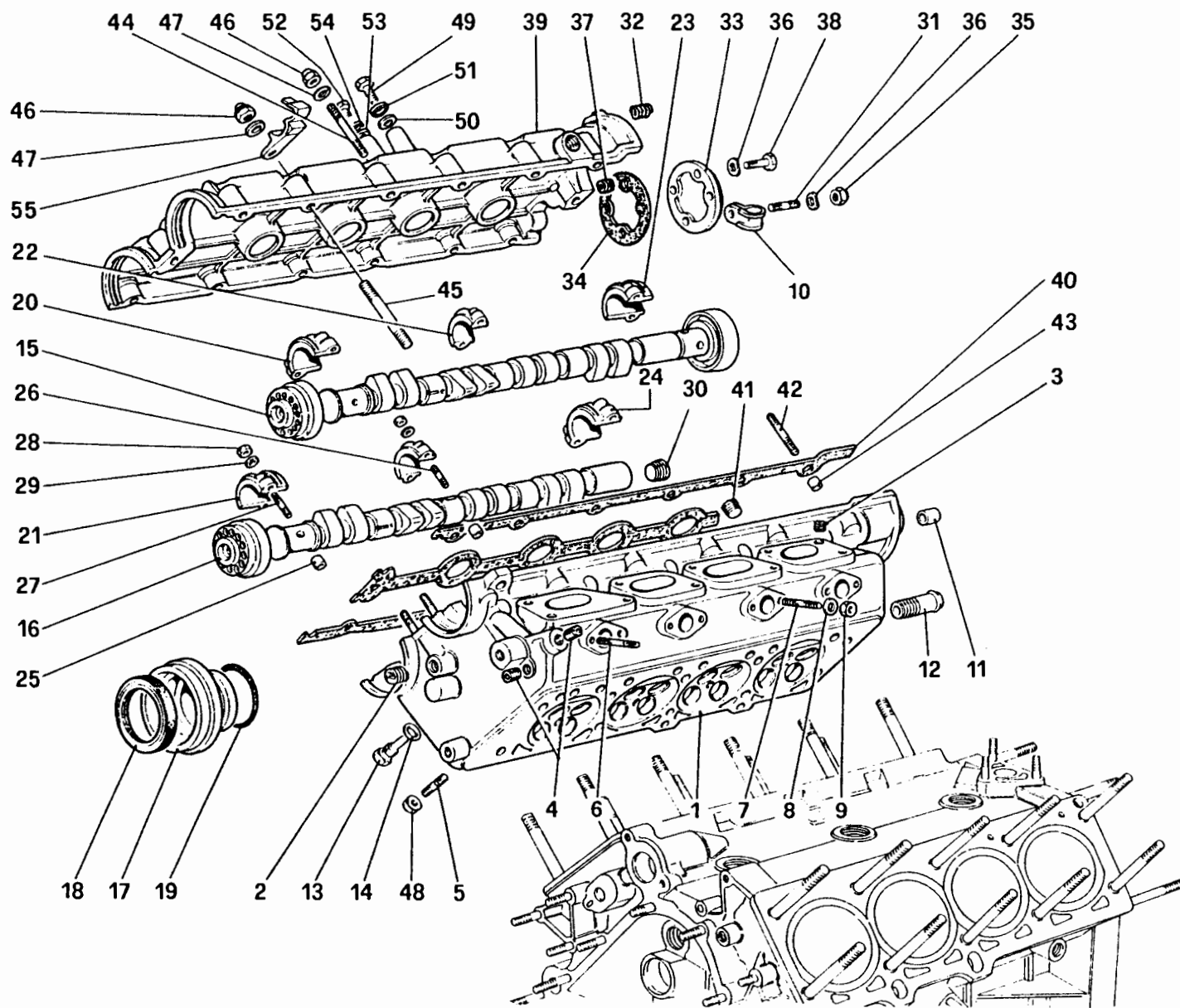
**348**  
tb/ts

ALBERO MOTORE - BIELLE E PISTONI  
DRIVING SHAFT - CONNECTING RODS AND PISTONS

TAV. 2  
DATA: DICEMBRE 90

Tavola 2 - ALBERO MOTORE - BIELLE E PISTONI *DHIV* 7 SHAFT - CONNECTING RODS AND PISTONS

Rif	Dis.N° Part.N°	Q.ty	Denominazione	Description	Rif	Dis.N° Part.N°	Q.ty	Denominazione	Description
1	132807	1	Ingranaggio comando distribuzione -pompa olio	Driving gear	10	109738	8	Biella completa	Connecting rod, compl.
2	138193	1	Albero motore	Crankshaft	11	109688	8	Biella e cappello Col complessivo 109738	Connecting rod and cap With assembly n. 109738
-			<b>Semicuscinetti anteriori e posteriori</b>	<b>Half, bearing, front and rear</b>	12	137980	8	Pistone completo di segmenti	Piston with piston ring
3	100118	2	Semicuscinetto superiore	Upper half bearing	-	132959	1	<b>Serie completa segmenti</b>	<b>Set of pistons rings</b>
-	100119	-	1a minoraz. mm. 0,254 sul Ø	1st undersize 0,254 mm. on Ø	13	132773	8	Anello raschiaolio ROF con molla (3a gola) Con la serie completa 132959	ROF scraper ring with spring (3th groove) with complete set n. 132959
-	100120	-	2a minoraz. mm. 0,508 sul Ø	2nd undersize 0,508 mm on Ø	14	137763	16	Anello di tenuta AC torsionale (1a e 2a gola) Con la serie completa 132959	AC torsional seal ring (1st and 2nd groove) with complete set n. 132959
4	100122	2	Semicuscinetto inferiore	Lower half bearing	15	119537	8	Spinotto per pistone	Gudgeon pin
-	100123	-	1a minoraz. mm. 0,254 sul Ø	1st undersize 0,254 mm. on Ø	16	100174	16	Anello per spinotto	Ring
-	100124	-	2a minoraz. mm. 0,508 sul Ø	2nd undersize 0,508 mm. on Ø	17	100156	16	Vite serraggio biella	Screw
			<b>Semicuscinetti centrali e intermedi</b>	<b>Half bearing, central and intermediate</b>	18	104011	16	Dado per vite biella	Nut
5	104023	6	Semicuscinetto superiore e inferiore	Half bearing, upper and lower	19	107100	8	Boccola per spinotto	Bush for gudgeon pin
-	104024	-	1a minoraz. mm. 0,254 sul Ø	1st undersize 0,254 mm on Ø	20	100150	16	Semicuscinetto di biella	Con. rod half bearing
-	104025	-	2a minoraz. mm. 0,508 sul Ø	2st undersize 0,508 mm on Ø	-	100151	-	1a minoraz. mm. 0,254 sul Ø	1st undersize 0,254 on Ø
			Anello di rasamento	Shim	-	100152	-	2a minoraz. mm. 0,508 sul Ø	2nd undersize 0,508 on Ø
6	100146	2	Anello di rasamento per supporto posteriore	Shim for rear support	21	138524	1	Ruota fonica con puleggia	Wheel with pulley
-	113984	-	1a maggiorazione mm. 0,127	1st oversize 0,127 mm	22	138793	1	Vite	Screw
-	100147	-	2a maggiorazione mm. 0,25	2nd oversize 0,25 mm	23	138792	1	Rondella	Washer
7	10206020	1	Linguetta	Key	24	132550	1	Anello di tenuta	Seal ring
8	14723320	1	Linguetta	Key	25	132551	1	Anello di tenuta	Seal ring
9	10268450	1	Tappo	Plug					



**348**  
tb/ts

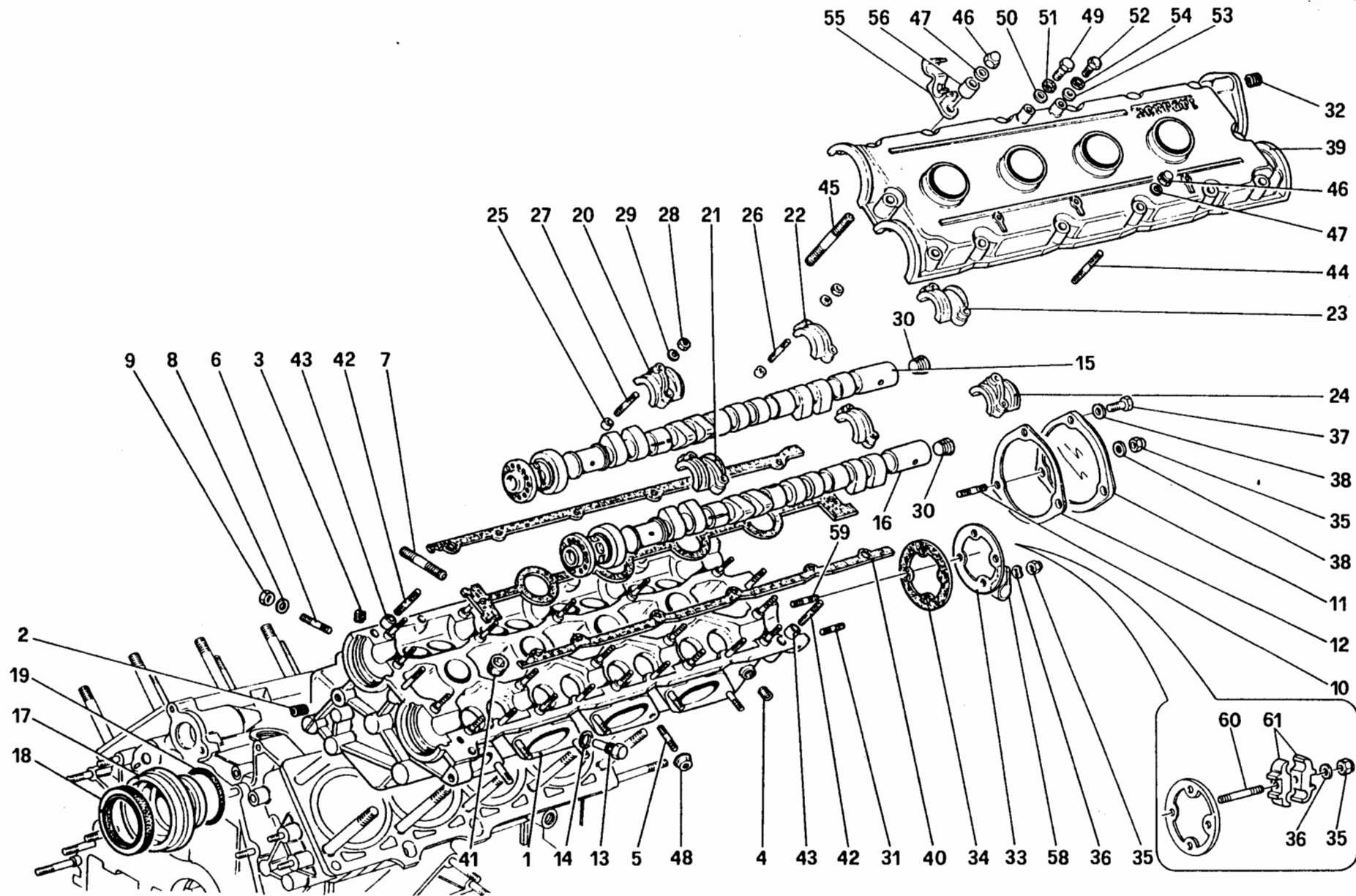
TESTA CILINDRI DESTRA  
R.H. CYLINDER HEAD

TAV. 3

DATA: DICEMBRE 90

Tavola 3 - TESTA CILINDRI DESTRA R.H CYLINDER HEAD

Rif	Dis.N° Part.N°	Q.ty	Denominazione	Description	Rif	Dis.N° Part.N°	Q.ty	Denominazione	Description
-	143273	1	Testa cilindri Dx. completa	Right cylinder head, compl.	25	102725	20	Grano	Dowel
1	144968	1	Testa Dx. (con la testa completa 143273)	Right cylinder head - With assembly no. 143273)	26	102735	12	Prigioniero per cappelli intermedi	Stud
2	13525870	3	Heli-coil	Heli-coil	27	102754	8	Prigioniero per cappelli esterni	Stud
3	13525870	10	Heli-coil	Heli-coil	28	15896211	20	Dado	Nut
4	14326150	3	Tappo	Plug	29	11197773	20	Rosetta	Washer
5	12354521	8	Prigioniero fiss. collettori scarico	Stud securing exhaust manifold	30	10269750	1	Tappo	Plug
6	13541621	4	Prigioniero fiss. collettori acqua (cil. 1,4)	Stud securing water manifold (cil. 1,4)	31	11500321	2	Prigioniero	Stud
7	13541721	4	Prigioniero fiss. collettori acqua (cil. 2,3)	Stud securing water manifold (cil. 2,3)	32	13525470	3	Heli-coil	Heli-coil
8	11197779	8	Rosetta	Washer	33	103796	1	Coperchio posteriore	Rear plug
9	15896211	8	Dado	Nut	34	132918	1	Guarnizione	Gasket
10	10418501	1	Staffetta	Bracket	35	12575411	2	Dado	Nut
11	102725	2	Grano	Dowel	36	12601279	4	Rosetta	Washer
12	106227	1	Raccordo per riscaldatore	Union	37	13525470	2	Heli-coil	Heli-coil
13	139489	4	Tappo -No per vetture catalizzate-	Plug -Not for cars with catalyst-	38	10902221	2	Vite	Screw
14	10257060	4	Guarnizione -No per vetture catalizzate-	Gasket -Not for cars with catalyst-	-	132914	1	Coperchio testa completo Con la testa cilindro compl.	Head cover compl. With compl. cylinder head
15	139334	1	Albero distribuzione aspirazione Dx. completo	Right intake camshaft complete	39	144970	1	Coperchio testa Dx. Con il coperchio completo	Right head cover With compl. cylinder head
16	139337	1	Albero distribuzione scarico Dx. completo	Right exhaust camshaft complete	40	132916	1	Guarnizione	Gasket
17	144973	2	Coperchietto anteriore	Front cover	41	127635	5	Tappo	Plug
18	134714	2	Anello di tenuta	Seal ring	42	13541721	2	Prigioniero sul grano	Stud
19	117275	2	Anello O.R.	O.R. ring	43	102725	2	Grano	Dowel
20	117039	1	Cappello ant. lato aspirazione Con la testa cilindri compl.	Front cap inlet side With compl. cylinder head	44	13541621	11	Prigioniero sul coperchio	Stud
21	117040	1	Cappello ant. lato scarico Con la testa cilindri compl.	Front cap exhaust side With compl. cylinder head	45	13541721	1	Prigioniero fiss. coperchio e fascetta	Stud
22	126811	6	Cappello intermedio Con la testa cilindri compl.	Intermediate cap With compl. cylinder head	46	100044	14	Dado	Nut
23	126813	1	Cappello post. lato aspir. Con la testa cilindri compl.	Rear cap inlet side - With compl. cylinder head	47	11197779	14	Rosetta	Washer
24	126812	1	Cappello post. lato scarico Con la testa cilindri compl.	Rear cap exhaust side - With compl. cylinder head	48	138392	8	Dado	Nut
					49	10902021	1	Vite	Screw
					50	12648201	1	Rosetta	Washer
					51	10615479	1	Rosetta	Washer
					52	10977621	1	Vite	Screw
					53	10519301	1	Rosetta	Washer
					54	10615379	1	Rosetta	Washer
					55	129544	1	Molletta	Spring



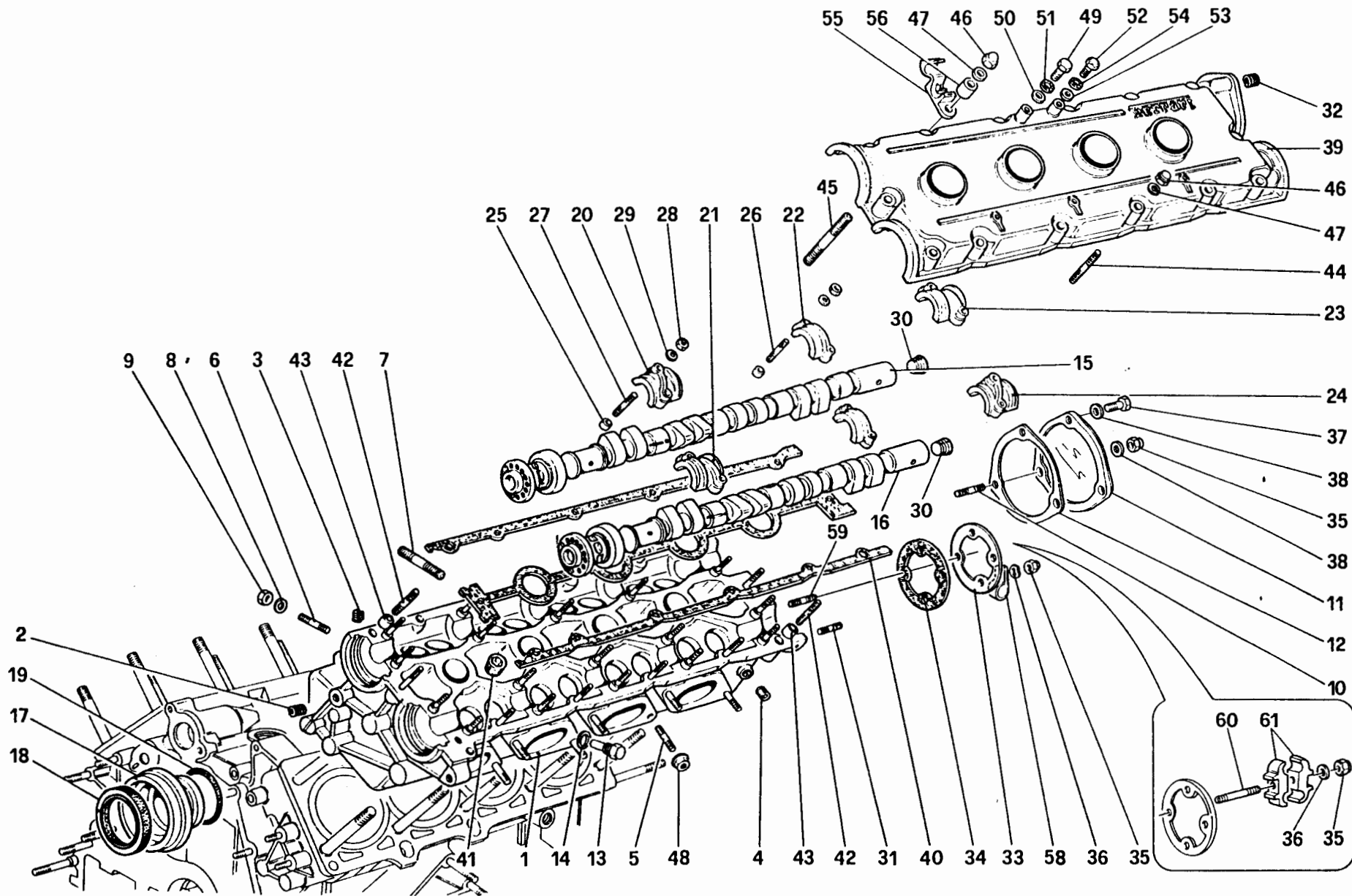
**348**  
tb/ts

TESTA CILINDRI SINISTRA  
L.H. CYLINDER HEAD

TAV. 4  
DATA: DICEMBRE 90

Tavola 4 - TESTA CILINDRI SINISTRA L.H CYLINDER HEAD

Rif	Dis. Nº Part. Nº	Q.ty	Denominazione	Description	Rif	Dis. Nº Part. Nº	Q.ty	Denominazione	Description
-	<b>149502</b>	1	<b>Testa cilindri Sx. completa</b>	<b>Left cylinder head, compl.</b>	26	102735	12	Prigioniero per cappelli intermedi	Stud
1	144969	1	Testa Sx. (con la testa completa <b>149502</b> )	Left cylinder head - (With assembly no. <b>149502</b> )	27	102754	8	Prigioniero per cappelli esterni	Stud
2	13525870	2	Heli-coil	Heli-coil	28	15896211	20	Dado	Nut
3	13525870	10	Heli-coil	Heli-coil	29	11197773	20	Rosetta	Washer
4	14326150	3	Tappo	Plug	30	10269750	2	Tappo	Plug
5	12354521	8	Prigioniero fiss. collettori scarico	Stud securing exhaust manifold	31	11500521	1	Prigioniero -Vale per M. 2.5-	Stud -Valid for M. 2.5-
6	13541621	4	Prigioniero fiss. collettori acqua (cil. 5,8)	Stud securing water manifold (cil. 5,8)	32	13525470	1	Heli-coil	Heli-coil
7	13541721	4	Prigioniero fiss. collettori acqua (cil. 6,7)	Stud securing water manifold (cil. 6,7)	33	103796	1	Coperchio posteriore	Rear plug
8	11197779	8	Rosetta	Washer	34	132918	1	Guarnizione	Gasket
9	15896211	8	Dado	Nut	35	12575411	4	Dado	Nut
10	11500521	2	Prigioniero	Stud	36	12601279	4	Rosetta	Washer
11	140102	1	Coperchio post. lato aspirazione	Rear cap	37	10902321	1	Vite	Screw
12	133744	1	Guarnizione	Gasket	38	11197779	1	Rosetta	Washer
13	139489	4	Tappo -No per vetture catalizzate-	Plug -Not for cars with catalyst-	-	<b>111565</b>	1	<b>Coperchio testa completo</b>	<b>Head cover compl.</b>
14	10257060	4	Guarnizione -No per vetture catalizzate-	Gasket -Not for cars with catalyst-	39	144972	1	Coperchio testa Sx. Con la testa cilindri compl.	Left head cover With compl. cylinder head
15	139336	1	Albero distribuzione aspirazione Sx. completo	Left intake camshaft complete	40	132917	1	Guarnizione	Gasket
16	139338	1	Albero distribuzione scarico Sx. completo	Left exhaust camshaft complete	41	127635	5	Tappo	Plug
17	144973	2	Coperchietto anteriore	Front cover	42	13541721	2	Prigioniero sul grano	Stud
18	134714	2	Anello di tenuta	Seal ring	43	102725	2	Grano	Dowel
19	117275	2	Anello O.R.	O.R. ring	44	13541621	11	Prigioniero sul coperchio	Stud
20	117042	1	Cappello ant. lato aspirazione Con la testa cilindri compl.	Front cap inlet side With compl. cylinder head	45	13541921	1	Prigioniero fiss. coperchio e fascetta - Per distanziale 56 -	Stud to fix. cover and clamp - For 56 spacer -
21	117041	1	Cappello ant. lato scarico Con la testa cilindri compl.	Front cap exhaust side With compl. cylinder head	-	13541721	1	Prigioniero fiss. coperchio e fascetta - Senza distanziale 56 -	Stud to fix. cover and clamp - Without 56 spacer -
22	126811	6	Cappello intermedio Con la testa cilindri compl.	Intermediate cap With compl. cylinder head	46	100044	14	Dado	Nut
23	126202	1	Cappello post. lato aspir. Con la testa cilindri compl.	Rear cap inlet side With compl. cylinder head	47	11197779	14	Rosetta	Washer
24	126203	1	Cappello post. lato scarico Con la testa cilindri compl.	Rear cap exhaust side With compl. cylinder head	48	138392	8	Dado	Nut
25	102725	20	Grano	Dowel	49	10902021	1	Vite	Screw
					50	12648201	1	Rosetta	Washer
					51	10615479	1	Rosetta	Washer
					52	10977621	1	Vite	Screw
					53	10519301	1	Rosetta	Washer
					54	10615379	1	Rosetta	Washer
					55	129544	1	Molletta	Spring



**348**  
tb/ts

TESTA CILINDRI SINISTRA  
L.H. CYLINDER HEAD

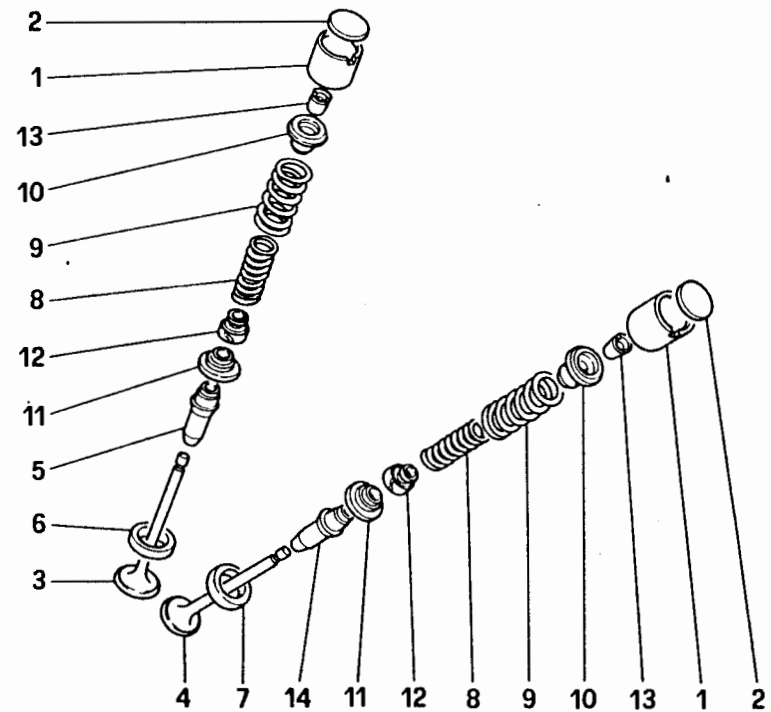
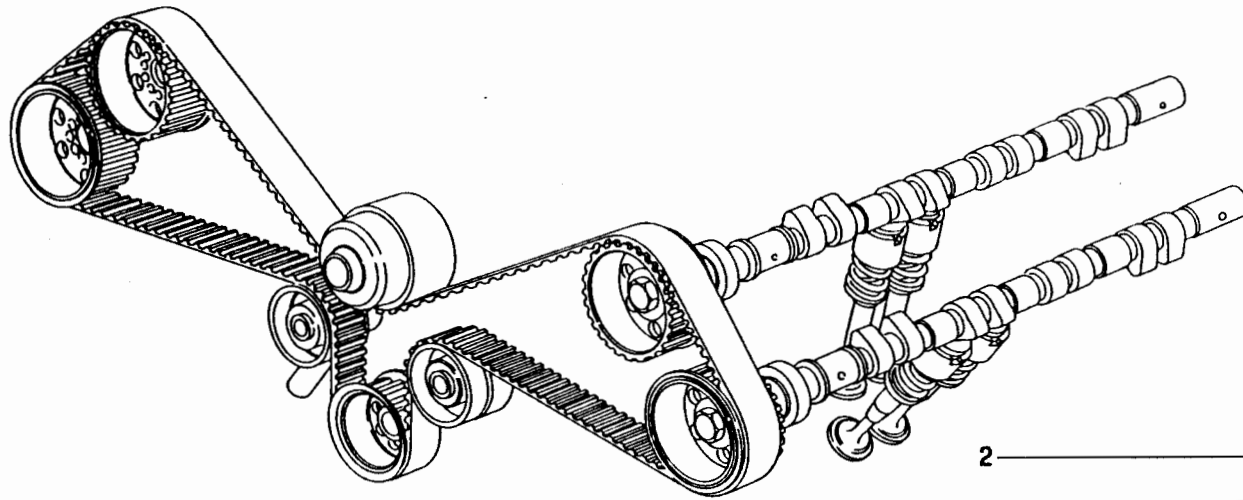
TAV. 4

DATA: DICEMBRE 90



Tavola 4 - TESTA CILINDRI SINISTRA L.H CYLINDER HEAD

Rif	Dis.N° Part.N°	Q.ty	Denominazione	Description	Rif	Dis.N° Part.N°	Q.ty	Denominazione	Description
56	140085	1	Distanziale	Spacer	59	11500321	3	Prigioniero	Stud
57	10418501	1	Staffetta	Bracket	60	11501421	1	Prigioniero -Vale per M. 2.7-	Stud -Valid for M. 2.7-
58	10418401	1	Staffetta -Vale per M. 2.5-	Bracket -Valid for M. 2.5-	61	62658700	2	Molletta -Vale per M. 2.7-	Spring -Valid for M. 2.7-



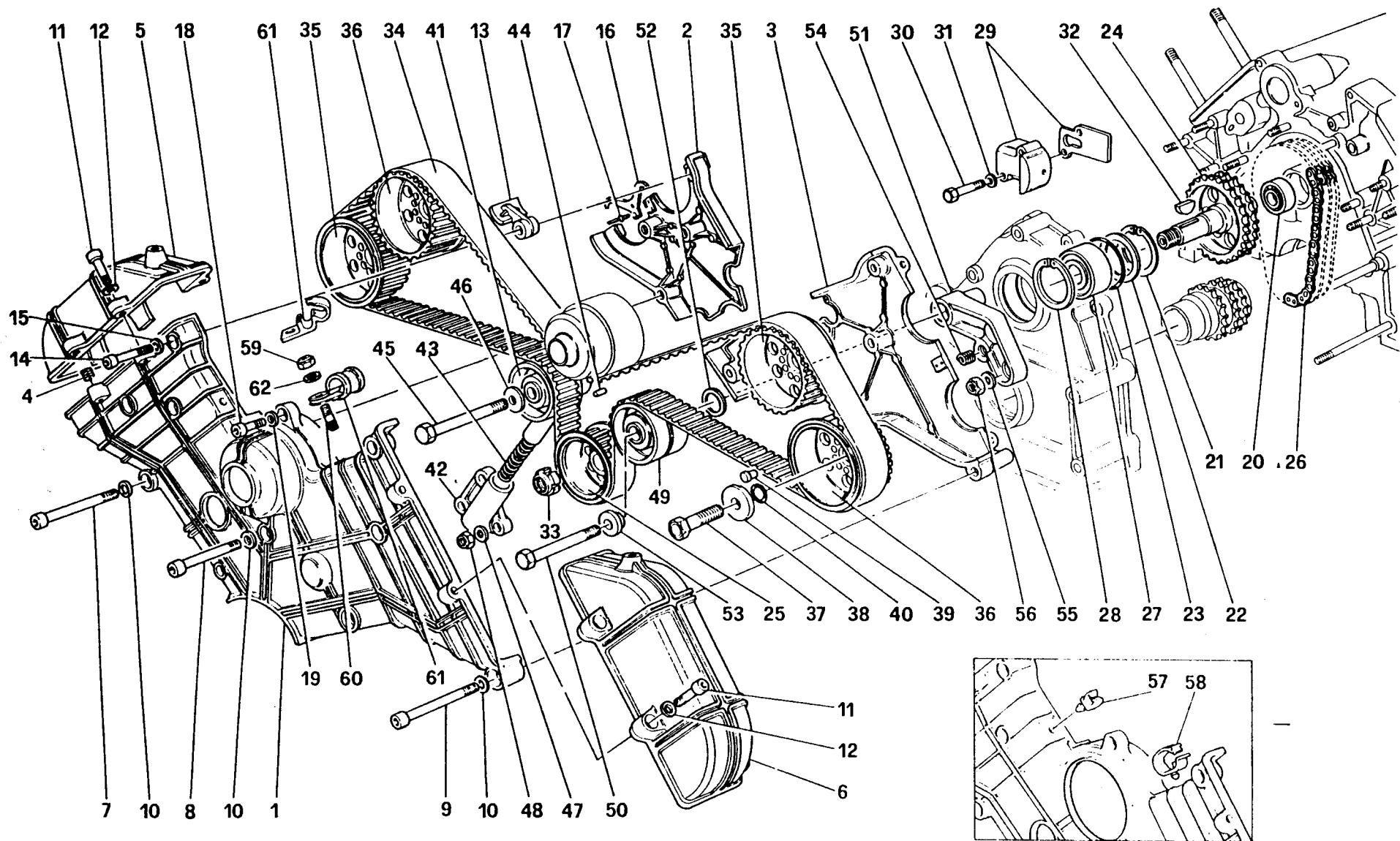
**348**  
tb/ts

*DISTRIBUZIONE - PUNTERIE*  
*TIMING - TAPPETS*

**TAV. 5**  
DATA: DICEMBRE 90

**Tavola 5 - DISTRIBUZIONE - PUNTERIE TIMING - TAPPETS**

Rif	Dis.N° Part.N°	Q.ty	Denominazione	Description	Rif	Dis.N° Part.N°	Q.ty	Denominazione	Description
1	117562	32	Punteria comando valvola	Tappet for valve control	-	117593	32	Idem spessore mm. 4,45	Ditto, thickness 4,45 mm.
2	117569	32	Piattello reg. valvole	Shim for valve adjusting,	-	117594	32	Idem spessore mm. 4,50	Ditto, thickness 4,50 mm.
			spessore mm. 3,25	thickness 3,25 mm.	-	117595	32	Idem spessore mm. 4,55	Ditto, thickness 4,55 mm.
-	117570	32	Idem spessore mm. 3,30	Ditto, thickness 3,30 mm.	-	117596	32	Idem spessore mm. 4,60	Ditto, thickness 4,60 mm.
-	117571	32	Idem spessore mm. 3,35	Ditto, thickness 3,35 mm.	3	137955	16	Valvola di aspirazione	Intake valve
-	117572	32	Idem spessore mm. 3,40	Ditto, thickness 3,40 mm.	4	137959	16	Valvola di scarico	Exhaust valve
-	117573	32	Idem spessore mm. 3,45	Ditto, thickness 3,45 mm.	5	117563	16	Guida valvola di aspirazione	Intake valve guide
-	117574	32	Idem spessore mm. 3,50	Ditto, thickness 3,50 mm.	-	117564	16	Guida valvola aspirazione	Intake valve guide oversized
-	117575	32	Idem spessore mm. 3,55	Ditto, thickness 3,55 mm.				maggiorata di 0,2 mm	of 0,2 mm
-	117576	32	Idem spessore mm. 3,60	Ditto, thickness 3,60 mm.	6	137936	16	Sede valvola aspirazione	Intake valve seat
-	117577	32	Idem spessore mm. 3,65	Ditto, thickness 3,65 mm.	7	137935	16	Sede valvola di scarico	Exhaust valve seat
-	117578	32	Idem spessore mm. 3,70	Ditto, thickness 3,70 mm.	8	117558	32	Molla interna richiamo valvola	Inner spring for valve return
-	117579	32	Idem spessore mm. 3,75	Ditto, thickness 3,75 mm.	9	117559	32	Molla est. richiamo valvola	Outer spring for valve return
-	117580	32	Idem spessore mm. 3,80	Ditto, thickness 3,80 mm.	10	117567	32	Scodellino sup. tenuta molle	Upper cup for retaining spring
-	117581	32	Idem spessore mm. 3,85	Ditto, thickness 3,85 mm.	11	117568	32	Scodellino inf. tenuta molle	Lower cup for retaining spring
-	117582	32	Idem spessore mm. 3,90	Ditto, thickness 3,90 mm.	12	119051	32	Paraolio sulla guida valvola	Oil retainer on valve guide
-	117583	32	Idem spessore mm. 3,95	Ditto, thickness 3,95 mm.				-Vale fino ad esaurimento-	-Valid till depletion-
-	117584	32	Idem spessore mm. 4,00	Ditto, thickness 4,00 mm.	-	141565	32	Paraolio sulla guida valvola	Oil retainer on valve guide
-	117585	32	Idem spessore mm. 4,05	Ditto, thickness 4,05 mm.				-Vale dopo esaurimento	-Valid after depletion
-	117586	32	Idem spessore mm. 4,10	Ditto, thickness 4,10 mm.				del 119051-	of 119051-
-	117587	32	Idem spessore mm. 4,15	Ditto, thickness 4,15 mm.	13	117283	64	Semicono per scodellino	Keeper
-	117588	32	Idem spessore mm. 4,20	Ditto, thickness 4,20 mm.				molla valvola	
-	117589	32	Idem spessore mm. 4,25	Ditto, thickness 4,25 mm.	14	117565	16	Guida valvola di scarico	Exhaust valve guide
-	117590	32	Idem spessore mm. 4,30	Ditto, thickness 4,30 mm.	-	117566	16	Guida valvola di scarico	Exhaust valve guide
-	117591	32	Idem spessore mm. 4,35	Ditto, thickness 4,35 mm.				maggiorata di 0,2 mm.	oversized of 0,2 mm.
-	117592	32	Idem spessore mm. 4,40	Ditto, thickness 4,40 mm.					



**348**  
tb/ts

DISTRIBUZIONE - COMANDI

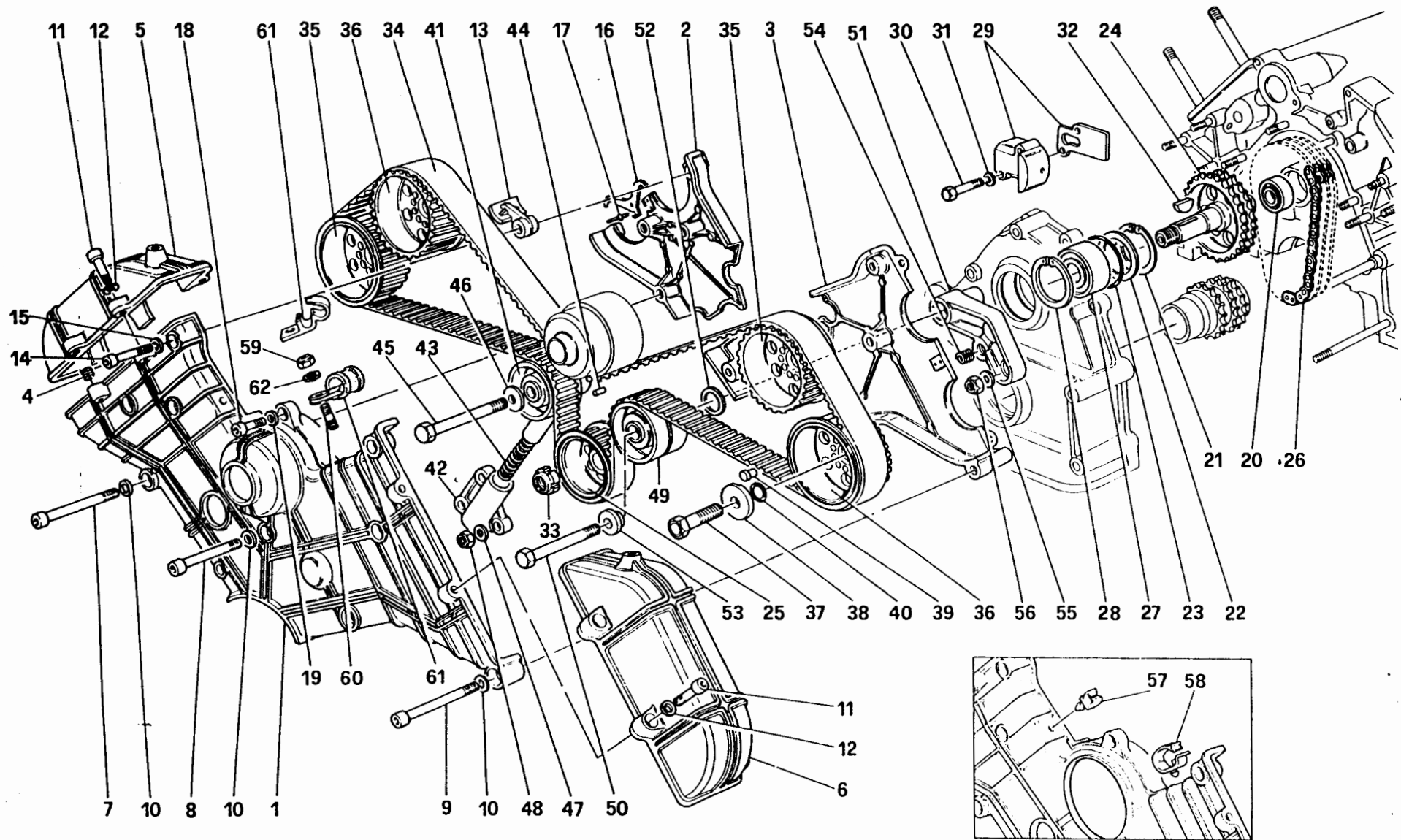
TIMING - CONTROLS

TAV. 6

DATA: DICEMBRE 90

Tavola 6 - DISTRIBUZIONE - COMANDI TIMING - CONTROLS

Rif	Dis.N° Part.N°	Q.ty	Denominazione	Description	Rif	Dis.N° Part.N°	Q.ty	Denominazione	Description
1	133819	1	Carter anteriore -Vale fino ad esaurimento- (alluminio)	Front shield -Valid till depletion- (aluminium)	21	11060576	1	Seeger	Snap ring
-	143118	1	Carter anteriore -Vale dopo esaurimento del 133819- (alluminio)	Front shield -Valid after 133819 depletion- (aluminium)	22	133377	1	Rosetta	Washer
-	134216	1	Carter anteriore (plastica nero)	Front shield (black plastic)	23	136140	1	Guarnizione	Gasket
2	133820	1	Carter posteriore Dx. (alluminio)	R.H. rear shield (aluminium)	24	132808	1	Ingranaggio condotto	Driven gear
-	134217	1	Carter posteriore Dx. (plastica nero)	R.H. rear shield (black plastic)	-	144489	1	Ingranaggio condotto	Driven gear
3	133821	1	Carter posteriore Sx. (alluminio)	L.H. rear shield (aluminium)	-	144489	1	Ingranaggio condotto	Driven gear
-	134218	1	Carter posteriore Sx. (plastica nero)	L.H. rear shield (black plastic)	25	132909	1	Ingranaggio conduttore	Driving gear
4	13525570	8	Heli-coil (vale solo per carter in alluminio)	Heli-coil (valid only for aluminium shield)	-	144488	1	Ingranaggio conduttore	Driving gear
5	133822	1	Cappello Dx. (alluminio)	R.H. cap (aluminium)	-	144488	1	Ingranaggio conduttore	Driving gear
-	134219	1	Cappello Dx. (plastica nero)	R.H. cap (black plastic)	-	144488	1	Ingranaggio conduttore	Driving gear
6	133823	1	Cappello Sx. (alluminio)	L.H. cap (aluminium)	26	132968	1	Catena comando distribuzione	Chain
-	134220	1	Cappello Sx. (plastica nero)	L.H. cap (black plastic)	27	132500	1	Cuscinetto	Bearing
7	14309021	3	Vite	Screw	-	144690	1	Cuscinetto	Bearing
8	14308921	2	Vite	Screw	-	144690	1	Cuscinetto	Bearing
9	14359521	3	Vite	Screw	-	144690	1	Cuscinetto	Bearing
10	12601379	8	Rosetta	Washer	28	11060576	1	Seeger	Snap ring
11	14305321	8	Vite	Screw	29	136059	1	Tendicatena	Chain pad
12	12601279	8	Rosetta	Washer	30	10903021	2	Vite	Screw
13	133824	2	Pattino	Pad	31	11197779	2	Rosetta	Washer
14	14305821	2	Vite	Screw	32	10206320	1	Linguetta	Key
15	12601279	2	Rosetta	Washer	33	104919	1	Ghiera	Ring
16	133898	2	Piastrino controllo fasatura	Plate	34	132843	1	Cinghia com. distribuzione	Belt
17	60888500	4	Rivetto	Rivet	35	136229	2	Ingranaggio condotto	Gear
18	14305321	1	Vite	Screw	36	136230	2	Ingranaggio condotto	Gear
19	12601279	1	Rosetta	Washer	37	146540	4	Vite	Screw
20	149241	1	Cuscinetto -Fino alla vett. Assembly N° 4383- (Per basamento 139571)	Bearing -Till Assembly car N° 4383- (For crankcase 139571)	38	117274	4	Rondella	Washer
-	144713	1	Cuscinetto -Dalla vett. Assembly N° 4384- (Per basamento 149508)	Bearing -From Assembly car N° 4384- (For crankcase 149508)	39	106203	4	Grano	Dowel
					40	114808	4	Anello di tenuta	Seal ring
					41	144557	1	Puleggia tendicinghia Dx.	R.H. pulley
					42	137632	1	Staffa supp. tendicinghia	Braket



**348**  
tb/ts

DISTRIBUZIONE - COMANDI

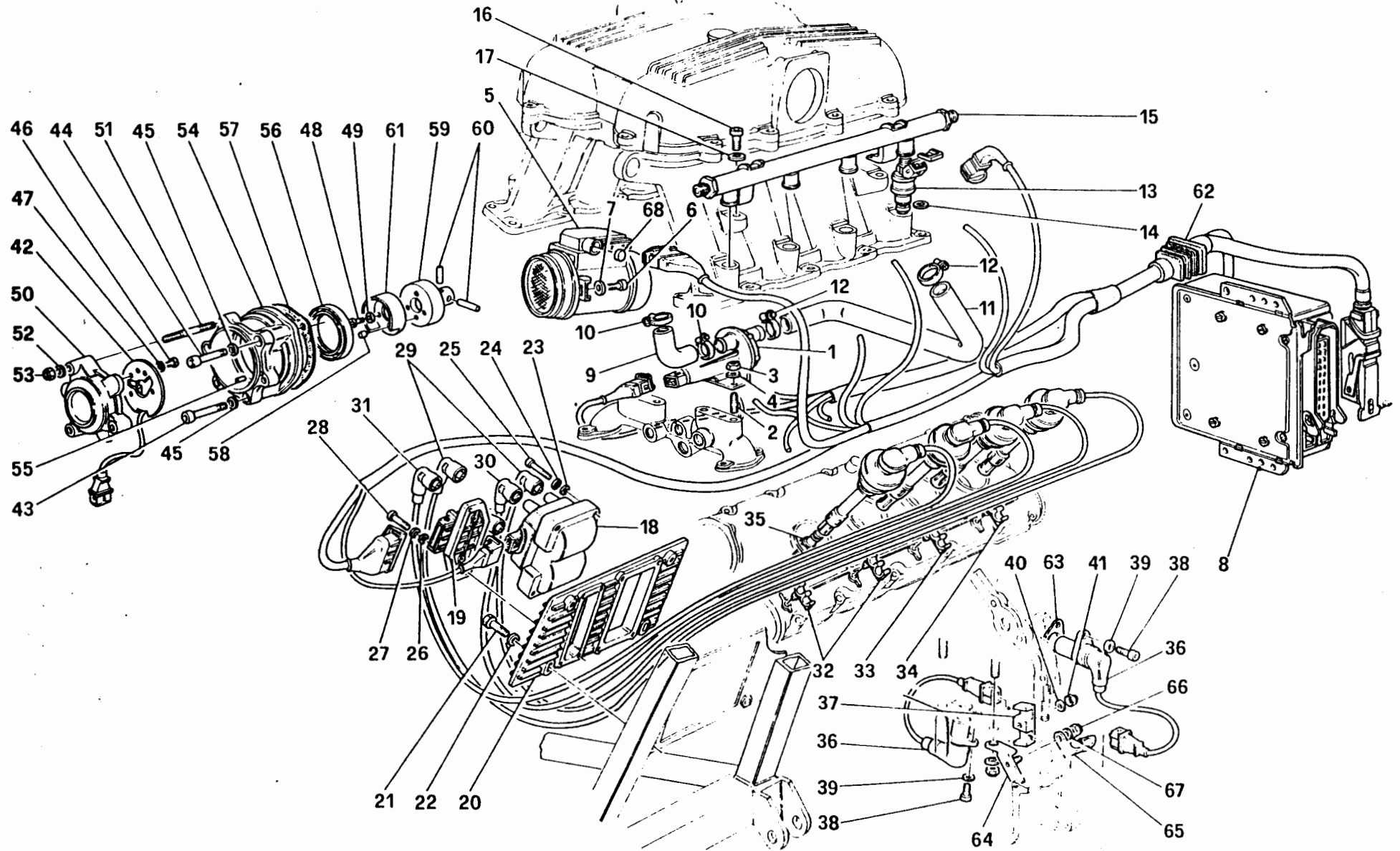
TIMING - CONTROLS

TAV. 6

DATA: DICEMBRE 90

**Tavola 6 - DISTRIBUZIONE - COMANDI TIMING - CONTROLS**

<i>Rif</i>	<i>Dis.N° Part.N°</i>	<i>Q.ty</i>	<i>Denominazione</i>	<i>Description</i>	<i>Rif</i>	<i>Dis.N° Part.N°</i>	<i>Q.ty</i>	<i>Denominazione</i>	<i>Description</i>
43	133867	1	Molla	Spring	53	133385	1	Boccola	Bushing
44	10486110	1	Perno	Pin	54	13525770	1	Heli-coil	Heli-coil
45	134665	1	Vite	Screw	55	12601379	2	Rosetta	Washer
46	12626221	1	Rosetta	Washer	56	16104411	2	Dado	Nut
47	12601379	3	Rosetta	Washer	57	139964	1	Molletta -Per carter <b>133819-</b>	Spring -For shield <b>133819-</b>
48	16104121	3	Dado	Nut	58	61681500	1	Molletta -Per carter <b>133819-</b>	Spring -For shield <b>133819-</b>
49	144555	1	Puleggia tendicinghia Sx.	L.H. pulley	59	12574211	2	Dado	Nut
50	134663	1	Vite	Screw	60	11500021	2	Prigioniero	Stud bolt
51	137473	1	Staffa -Vale fino ad esaurimento-	Bracket -Valid till depletion-	61	143119	2	Molletta fissaggio cavi -No per M. 2.7-	Spring -Not for M. 2.7-
-	147132	1	Staffa -Vale dopo esaurimento del <b>137473-</b>	Bracket -Valid after <b>137473</b> depletion-	-	10442190	2	Molletta fissaggio cavi -Vale per M. 2.7-	Spring -Valid for M. 2.7-
52	137481	1	Rosetta	Washer	62	12604279	2	Rosetta	Washer



**348**  
tb/ts

INIEZIONE - ACCENSIONE - MOTRONIC 2.5-  
AIR INJECTION - IGNITION - MOTRONIC 2.5-

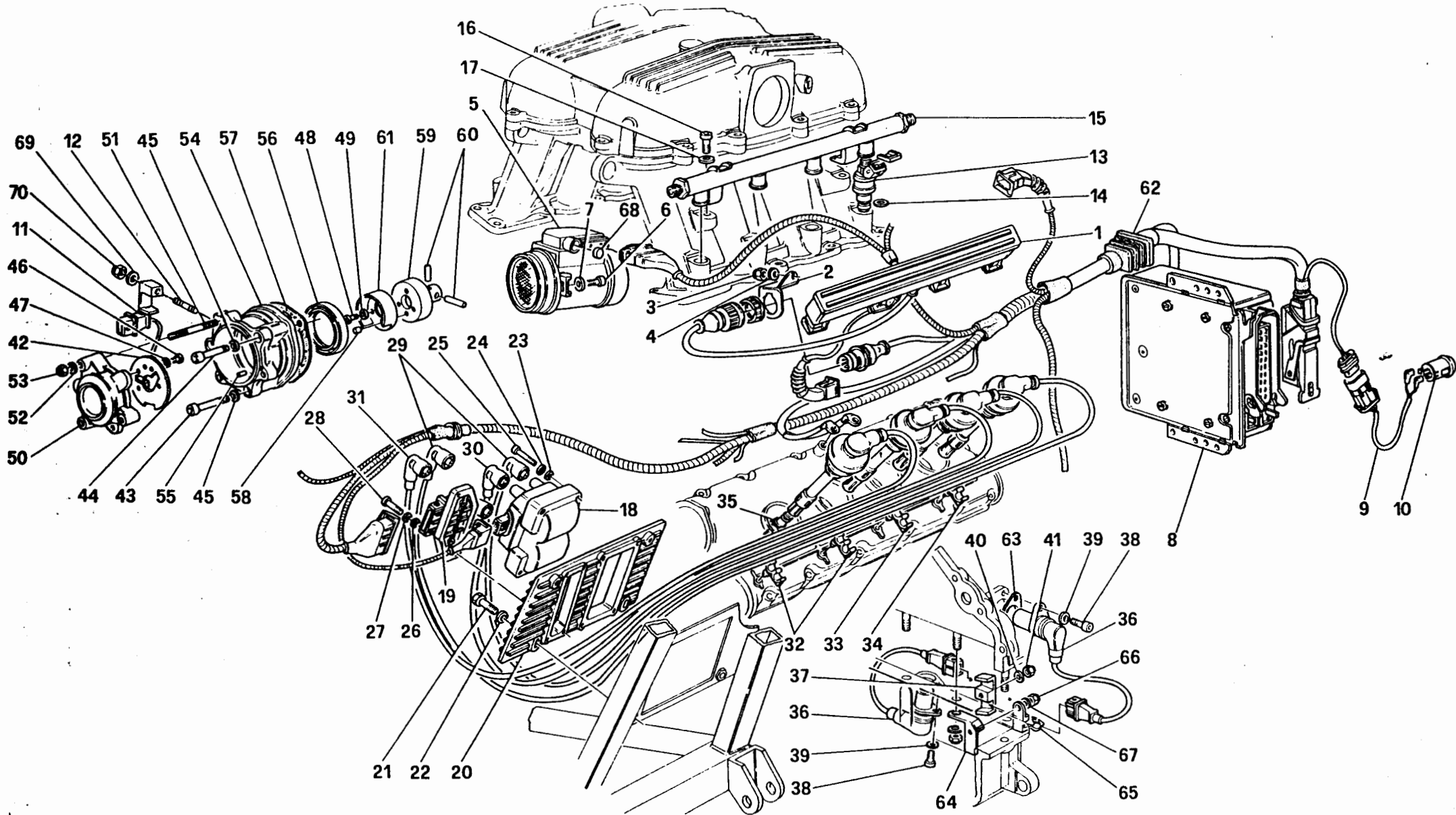
TAV. 7

DATA: DICEMBRE 90



Tavola 7 - INIEZIONE - ACCENSIONE -MOTRONIC 2.5- A INJECTION - IGNITION -MOTRONIC 2.5-

Rif	Dis.N° Part.N°	Q.ty	Denominazione	Description	Rif	Dis.N° Part.N°	Q.ty	Denominazione	Description
1	124802	2	Valvola aria supplementare	Additional air valve	34	119404	2	Molletta 2 vani	Spring
2	11500021	4	Prigioniero	Stud bolt	35	131922	8	Candela	Sparking plug
3	12575411	4	Dado	Nut	36	130975	2	Sensore velocità angolare	Angular speed sensor
4	14496401	4	Rosetta	Washer	37	139244	1	Supporto	Support
5	136374	2	Misuratore portata aria	Air flow meter	38	14305121	2	Vite	Screw
6	10373677	4	Vite	Screw	39	12601279	2	Rosetta	Washer
7	12639978	4	Rosetta	Washer	40	11199279	1	Rosetta	Washer
8	132216	2	Centralina com. accensione - alimentazione	Ignition/supply control system	41	15896411	1	Dado	Nut
9	139372	2	Tubo coll. valvola aria / collettore	Air / manifold valve connection pipe	42	137266	1	Sensore di fase	Phase sensor
10	12179590	4	Fascetta	Clamp	43	14305920	2	Vite	Screw
11	139451	1	Tubo coll. valvola aria/ manicotto Dx.	Air/R.H. manifold valve connection pipe	44	14305821	1	Vite	Screw
-	139452	1	Tubo coll. valvola aria/ manicotto Sx.	Air/L.H. manifold valve connection pipe	45	12604279	3	Rosetta	Washer
12	12179590	4	Fascetta	Clamp	46	14418131	2	Vite	Screw
13	130968	8	Iniettore	Injector	47	12600479	2	Rosetta	Washer
14	133902	16	Guarnizione	Gasket	48	10374721	3	Vite	Screw
15	137326	2	Tubo completo di iniettori	Pipe with injectors	49	12604070	3	Rosetta	Washer
16	20293306	4	Vite	Screw	50	137510	1	Coperchietto	Cover
17	12601379	4	Rosetta	Washer	51	13539821	3	Prigioniero	Stud bolt
18	138255	2	Bobina	Coil	52	10519301	3	Rosetta	Washer
19	137511	2	Modulo di potenza	Power module	53	12577811	3	Dado	Nut
20	139434	2	Supporto bobina e modulo	Coil and module support	54	137508	1	Supporto sensore di fase	Phase sensor support
21	10902721	8	Vite	Screw	55	10331010	1	Perno	Pin
22	12639701	8	Rosetta	Washer	56	133064	1	Guarnizione	Gasket
23	10519306	8	Rosetta	Washer	57	133745	1	Guarnizione supporto	Support gasket
24	10615376	8	Rosetta	Washer	58	10486110	1	Perno	Pin
25	13274917	8	Vite	Screw	59	133378	1	Innesto albero distribuzione	Camshaft mouth piece
26	10519306	4	Rosetta	Washer	60	132355	2	Spina	Plug
27	10615376	4	Rosetta	Washer	61	-	1	Timer - Col sensore di fase	Timer - With phase sensor
28	13274617	4	Vite	Screw				137266 -	137266 -
29	137450	4	Cavo (per candele 1, 2, 7, 8)	Cable (for sparking plugs 1, 2, 7, 8)	62	139465	2	Soffietto	Bellows
30	137451	2	Cavo (per candele 3, 6)	Cable (for sparking plugs 3, 6)	63	140621	2	Spessore per sensori	Shim for sensors
31	137452	2	Cavo (per candele 4, 5)	Cable (for sparking plugs 4, 5)				- Di eventuale montaggio -	- Possible mounting-
32	119402	4	Molletta 4 vani	Spring	64	139949	1	Staffa	Bracket
33	119403	2	Molletta 3 vani	Spring	65	129544	1	Molletta	Spring
					66	12574211	1	Dado	Nut
					67	12648201	1	Rosetta	Washer
					68	144092	2	Tappo - No per vett. cataliz- zate -	Plug - Not for cars with catalyst -
					-	140190	2	Tappo - Vale per vett. catalizzate -	Plug - Valid for cars with catalyst -



**348**  
tb/ts

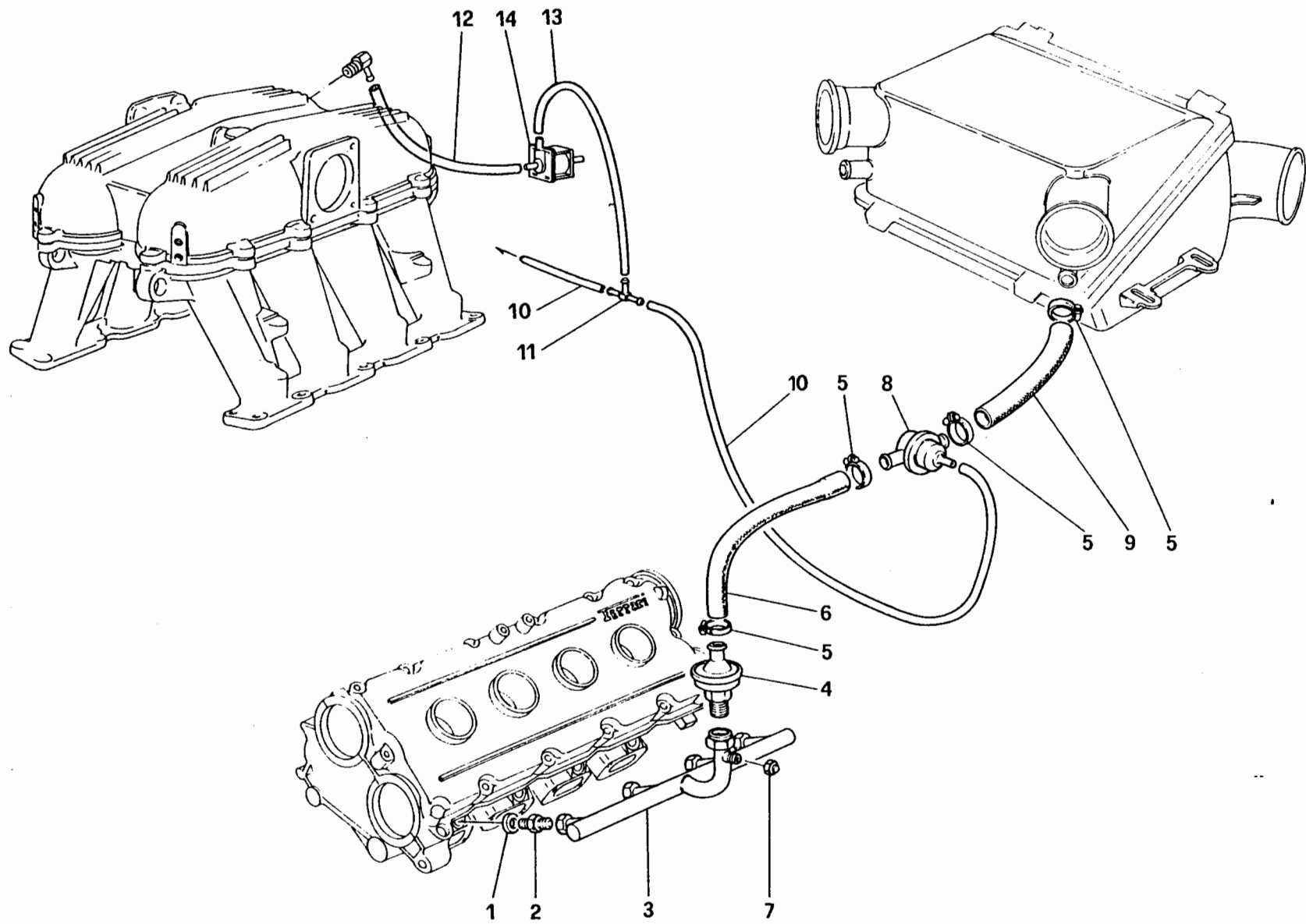
INIEZIONE - ACCENSIONE - MOTRONIC 2.7-  
AIR INJECTION - IGNITION - MOTRONIC 2.7-

TAV. 7/A

DATA: DICEMBRE 90

Tavola 7/A - INIEZIONE - ACCENSIONE -MOTRONIC 2.7- / INJECTION - IGNITION -MOTRONIC 2.7-

Rif	Dis.N° Part.N°	Q.ty	Denominazione	Description	Rif	Dis.N° Part.N°	Q.ty	Denominazione	Description
1	142842	2	Contenitore connett. e cavi	Cable and connectors containers	36	130975	2	Sensore velocità angolare	Angular speed sensor
2	145477	1	Staffa Dx.	R.H. bracket	37	139244	1	Supporto	Support
-	145476	1	Staffa Sx.	L.H. bracket	38	14305121	2	Vite	Screw
3	12574211	2	Dado	Nut	39	12601279	2	Rosetta	Washer
4	10519401	2	Rosetta	Washer	40	11199279	1	Rosetta	Washer
5	136374	2	Misuratore portata aria	Air flow meter	41	15896411	1	Dado	Nut
6	10373677	4	Vite	Screw	42	137266	1	Sensore di fase	Phase sensor
7	12639978	4	Rosetta	Washer	43	14305920	2	Vite	Screw
8	142519	2	Centralina com. accensione - alimentazione	Ignition/supply control system	44	14305821	1	Vite	Screw
9	146196	1	Cavo pulsante autodiagnosi -Vale per USA M. 2.7-	Tester push cable -Valid for USA M. 2.7-	45	12604279	3	Rosetta	Washer
10	145810	1	Pulsante autodiagnosi -Vale per USA M. 2.7-	Tester push -Valid for USA M. 2.7-	46	14418131	2	Vite	Screw
11	144805	1	Supporto	Support	47	12600479	2	Rosetta	Washer
12	11001221	1	Prigioniero	Stud bolt	48	10374721	3	Vite	Screw
13	130968	8	Iniettore	Injector	49	12604070	3	Rosetta	Washer
14	133902	16	Guarnizione	Gasket	50	137510	1	Coperchietto	Cover
15	137326	2	Tubo completo di iniettori	Pipe with injectors	51	13539821	3	Prigioniero	Stud bolt
16	20293306	4	Vite	Screw	52	10519301	3	Rosetta	Washer
17	12601379	4	Rosetta	Washer	53	12577811	3	Dado	Nut
18	138255	2	Bobina	Coil	54	137508	1	Supporto sensore di fase	Phase sensor support
19	137511	2	Modulo di potenza	Power module	55	10331010	1	Perno	Pin
20	139434	2	Supporto bobina e modulo	Coil and module support	56	133064	1	Guarnizione	Gasket
21	10902721	8	Vite	Screw	57	133745	1	Guarnizione supporto	Support gasket
22	12639701	8	Rosetta	Washer	58	10486110	1	Perno	Pin
23	10519306	8	Rosetta	Washer	59	133378	1	Innesto albero distribuzione	Camshaft mouth piece
24	10615376	8	Rosetta	Washer	60	132355	2	Spina	Plug
25	13274917	8	Vite	Screw	61		1	Timer - Col sensore di fase 137266 -	Timer - With phase sensor 137266 -
26	10519306	4	Rosetta	Washer	62	139465	2	Soffietto	Bellows
27	10615376	4	Rosetta	Washer	63	140621	2	Spessore per sensori - Di eventuale montaggio -	Shim for sensors - Possible mounting-
28	13274617	4	Vite	Screw	64	145550	1	Staffa	Bracket
29	137450	4	Cavo (per candele 1, 2, 7, 8)	Cable (for sparking plugs 1, 2, 7, 8)	65	129544	1	Molletta	Spring
30	137451	2	Cavo (per candele 3, 6)	Cable (for sparking plugs 3, 6)	66	12574211	1	Dado	Nut
31	137452	2	Cavo (per candele 4, 5)	Cable (for sparking plugs 4, 5)	67	12648201	1	Rosetta	Washer
32	119402	4	Molletta 4 vani	Spring	68	144092	2	Tappo -No per vett. cataliz- zate-	Plug -Not for cars with catalyst-
33	119403	2	Molletta 3 vani	Spring	-	140190	2	Tappo -Vale per vett. catalizzate-	Plug -Valid for cars with catalyst-
34	119404	2	Molletta 2 vani	Spring	69	11199279	1	Rosetta	Washer
35	131922	8	Candela	Sparkling plug	70	15896411	1	Dado	Nut



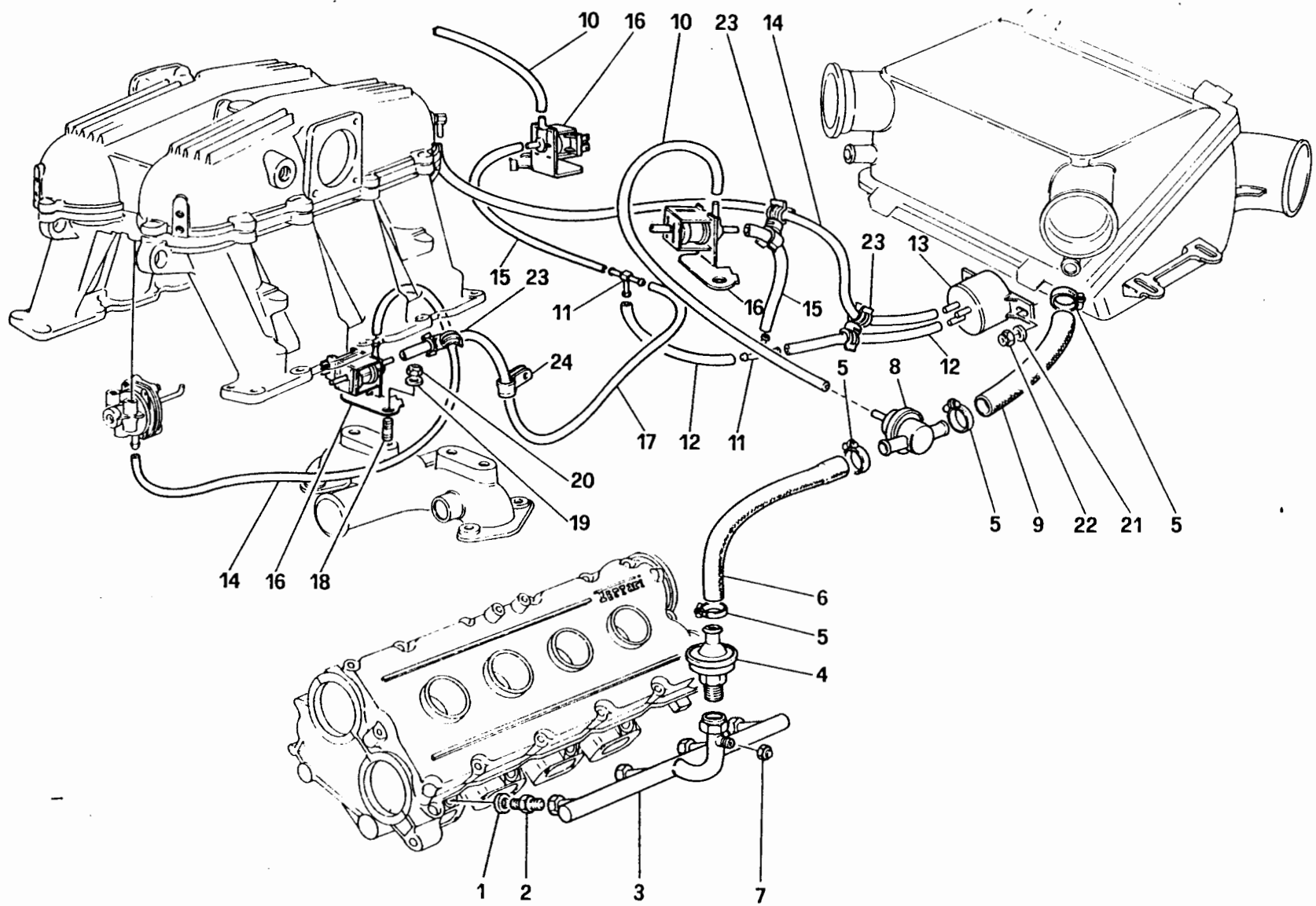
**348**  
tb/ts

**IMPIANTO INIEZIONE ARIA -Vale per vetture catalizzate- MOTRONIC 2.5**  
**AIR INJECTION DEVICE -For cars with catalysts- MOTRONIC 2.5**

**TAV. 8**  
**DATA: DICEMBRE 90**

**Tavola 8 - IMPIANTO INIEZIONE ARIA -Vale per vetture catalizzate - MOTRONIC 2.5- AIR INJECTION DEVICE - Valid for cars with catalysts - MOTRONIC 2.5-**

<i>Rif</i>	<i>Dis.N° Part.N°</i>	<i>Q.ty</i>	<i>Denominazione</i>	<i>Description</i>	<i>Rif</i>	<i>Dis.N° Part.N°</i>	<i>Q.ty</i>	<i>Denominazione</i>	<i>Description</i>
1	10257060	8	Guarnizione	Gasket	10	128907	2	Tubo da tre vie a cut-off Dx. e Sx.	3-ways pipe to R.H. and L.H. cut-off
2	121718	8	Raccordo	Union	11	121793	2	Raccordo	Union
3	141195	2	Tubo immis. aria	Air inlet pipe	12	115411	1	Tubo da raccordo a elettrovalvola	Pipe from union to solenoid valve
4	128011	2	Valvola di non ritorno	Check valve	13	115411	1	Tubo da elettrovalv. a tre vie	Pipe from solenoid valve to 3-ways
5	12180290	8	Collare a vite	Screw collar	14	129059	1	Elettrovalvola	Solenoid valve
6	133962	2	Manicotto immis. aria	Air inlet sleeve					
7	16109642	2	Dado su racc. tubo aria	Nut on air pipe union					
8	121751	2	Valvola cut-off	Cut-off valve					
9	116785	2	Tubo da cut-off a presa aria	Pipe from cut-off to air inlet					



**348**  
tb/ts

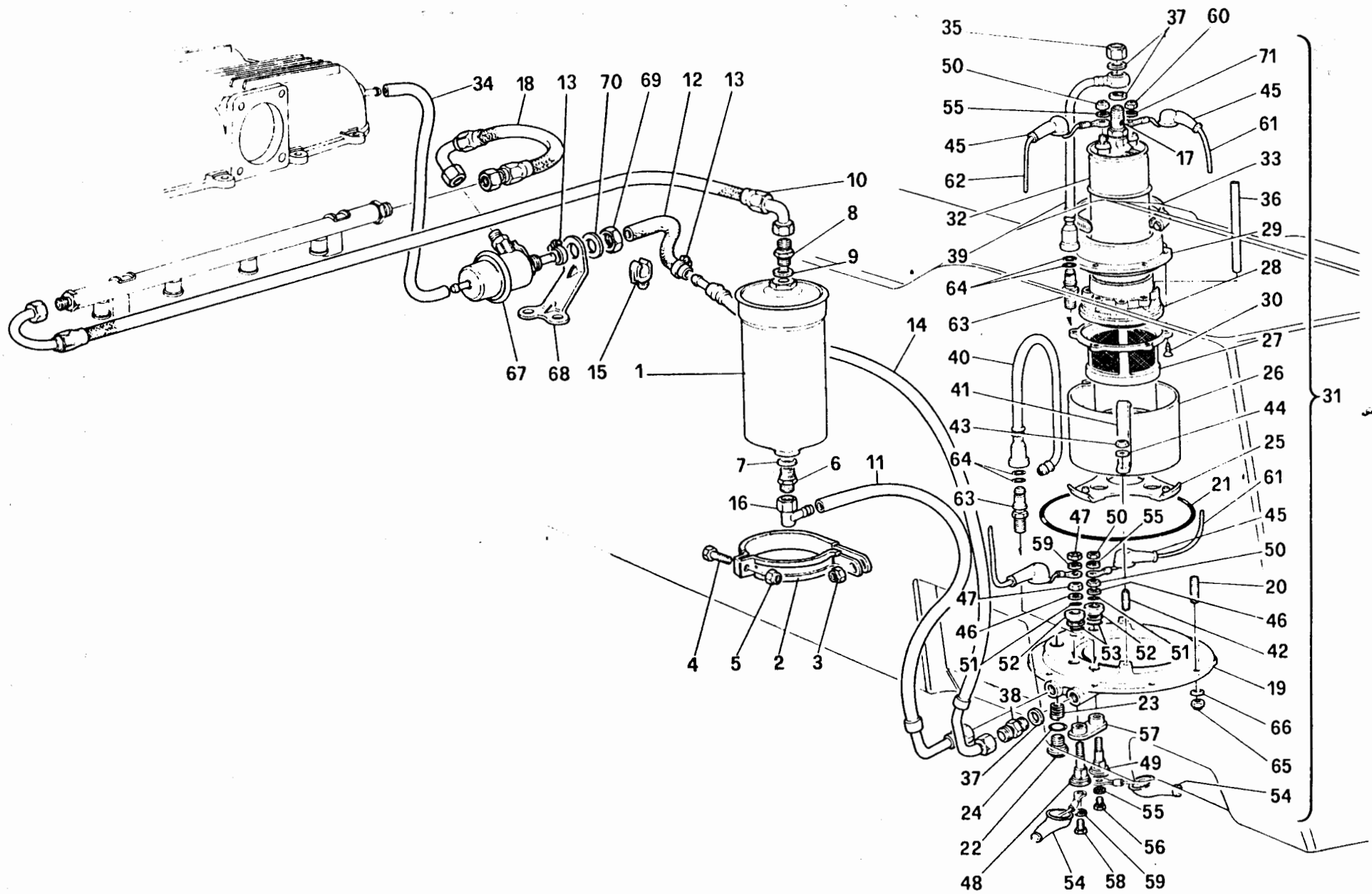
IMPIANTO INIEZIONE ARIA -Vale per vetture catalizzate- MOTRONIC 2.7  
AIR INJECTION DEVICE -For cars with catalyts- MOTRONIC 2.7

TAV. 8/A

DATA: DICEMBRE 90

Tavola 8/A - IMPIANTO INIEZIONE ARIA -Vale per vetture catalizzate - MOTRONIC 2.7- AIR INJECTION DEVICE - Valid for cars with catalyts - MOTRONIC 2.7-

Rif	Dis. Nº Part. Nº	Q.ty	Denominazione	Description	Rif	Dis. Nº Part. Nº	Q.ty	Denominazione	Description
1	10257060	8	Guarnizione	Gasket	14	115676	2	Tubo	Pipe
2	121718	8	Raccordo	Union	15	141235	2	Tubo da tre vie a elettrovalvola	Pipe from Y-connector to solenoid valve
3	141195	2	Tubo immis. aria	Air inlet pipe	16	129059	3	Elettrovalvola	Solenoid valve
4	128011	2	Valvola di non ritorno	Check valve	17	115411	1	Tubo da tre vie a elettrovalvola	Pipe from Y-connector to solenoid valve
5	12180290	8	Collare a vite	Screw collar	18	11500021	1	Prigioniero	Stud bolt
6	133962	2	Manicotto immis. aria	Air inlet sleeve	19	14496401	1	Rosetta	Washer
7	16109642	2	Dado su racc. tubo aria	Nut on air pipe union	20	12575411	1	Dado	Nut
8	121751	2	Valvola cut-off	Cut-off valve	21	12639701	2	Rosetta	Washer
9	116785	2	Tubo da cut-off a presa aria	Pipe from cut-off to air inlet	22	12575411	2	Dado	Nut
10	115676	2	Tubo da cut-off a elettrovalvola	Pipe from cut-off to solenoid valve	23	145702	3	Molletta	Spring
11	121793	2	Raccordo	Union	24	10418501	1	Fascetta	Clamp
12	115147	2	Tubo	Pipe					
13	140175	1	Serbatoio depressione	Tank					



**348**  
tb/ts

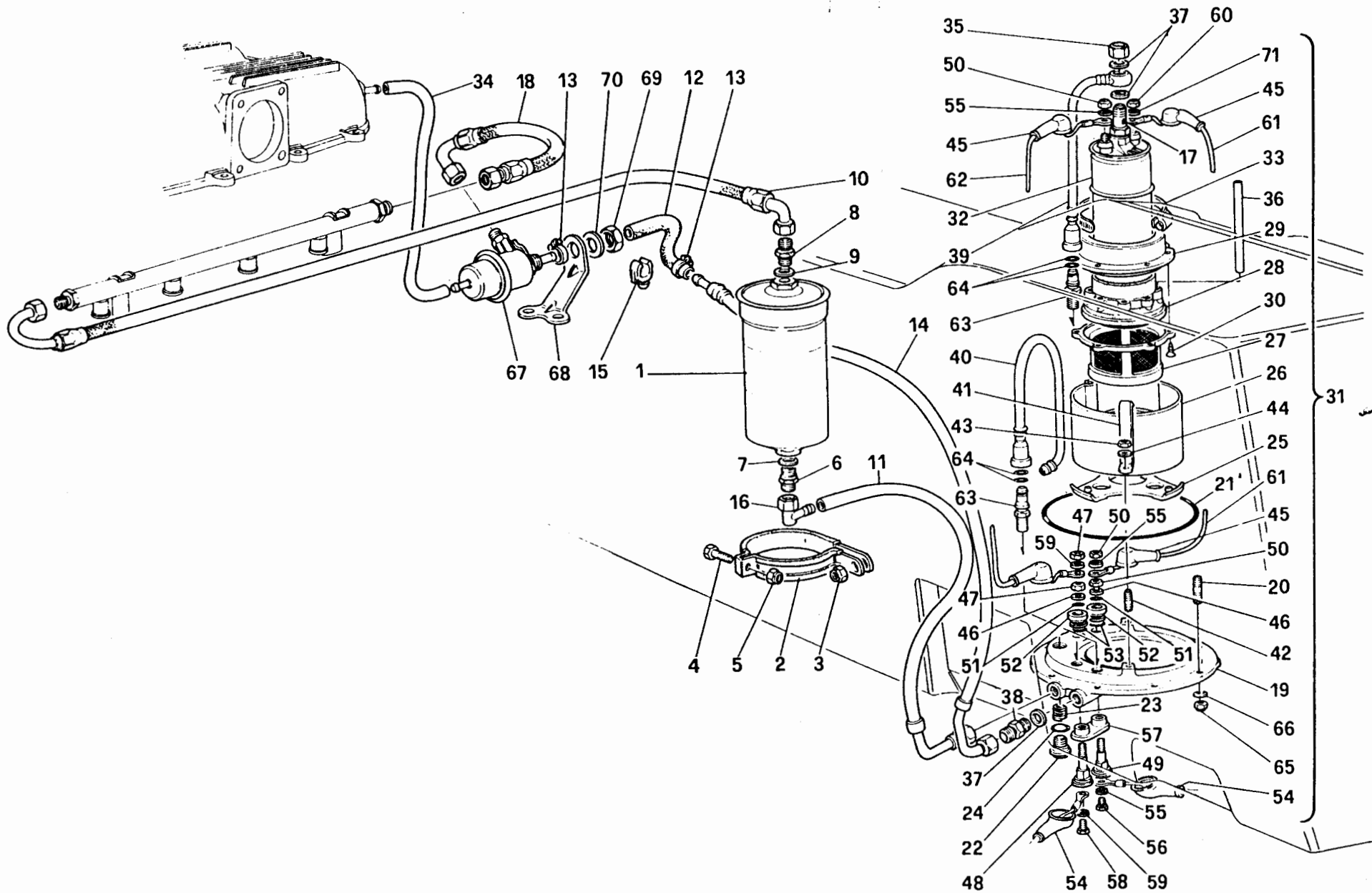
POMPA E TUBAZIONI ALIMENTAZIONE  
FUEL PUMP AND PIPES

TAV. 9  
DATA: DICEMBRE 90



**Tavola 9 - POMPA E TUBAZIONI ALIMENTAZIONE FUEL PUMP AND PIPES**

Rif	Dis.N° Part.N°	Q.ty	Denominazione	Description	Rif	Dis.N° Part.N°	Q.ty	Denominazione	Description
1	117792	2	Filtro benzina	Fuel filter	31	146662	2	Pompa benzina completa	Fuel pump assy
2	126352	2	Staffetta	Bracket	32	140317	2	Pompa benzina	Fuel pump
3	16104411	2	Dado	Nut	33	13000890	2	Fascetta	Clamp
4	10902321	2	Vite	Screw	34	115042	2	Tube regolatore pressione/ coperchio	Pressure/cover adjusting pipe
5	12575411	2	Dado	Nut	35	10183217	2	Tappo	Cap
6	109889	2	Raccordo entrata benzina	Fuel inlet union	36	139205	2	Tube sfiato	Exhaust pipe
7	10280060	2	Guarnizione	Gasket	37	113910	8	Guarnizione	Gasket
8	109797	2	Raccordo uscita benzina	Fuel outlet union	38	127756	4	Raccordo per tubi mandata e riflusso	Union for delivery and recover pipes
9	113910	2	Guarnizione	Gasket	39	133967	2	Tube alimentazione da pompa a coperchio	Feeding pipe from pump to cover
10	143786	1	Tube benzina da filtro Dx. a flauto Dx.	Fuel pipe from R.H. filter to R.H. flute	40	133968	2	Tube riflusso da coperchio a vaschetta	Recover pipe from cover to chamber
-	143787	1	Tube benzina da filtro Sx. a flauto Sx.	Fuel pipe from L.H. filter to L.H. flute	41	137577	4	Staffetta	Bracket
11	141724	1	Tube benzina da pompa a filtro Dx.	Fuel pipe from pump to R.H. filter	42	11000921	4	Prigioniero	Stud bolt
-	141746	1	Tube benzina da pompa a filtro Sx.	Fuel pipe from pump to L.H. filter	43	139951	4	Dado	Nut
12	139932	2	Manicotto	Sleeve	44	10730021	4	Rosetta	Washer
13	13000190	4	Fascetta	Clamp	45	130146	8	Cappuccio	Cap
14	141751	1	Tube benzina dal reg. di press. alla pompa Dx.	Fuel pipe from pressure adjuster to R.H. pump	46	10519401	4	Rosetta	Washer
-	141718	1	Tube benzina dal reg. di press. alla pompa Sx.	Fuel pipe from pressure adjuster to L.H. pump	47	15896211	4	Dado	Nut
15	14574287	2	Molletta	Spring	48	137610	2	Perno massa	Pin
16	115539	2	Raccordo	Union	49	137611	2	Perno massa	Pin
17	120098	2	Valvola non ritorno	Not return valve	50	15896411	6	Dado	Nut
18	143791	2	Tube benzina da flauto a reg. di pressione	Fuel pipe from flute to pressure adjuster	51	134701	4	Guarnizione	Gasket
19	139454	2	Coperchio pompa benzina	Fuel pump cover	52	134672	4	Boccola	Bush
20	11500221	16	Prigioniero	Stud bolt	53	134705	4	Guarnizione	Gasket
21	138453	2	Guarnizione	Gasket	54	137612	4	Cappuccio	Cap
22	134713	2	Tappo	Cap	55	10615370	6	Rosetta	Washer
23	103388	2	Heli-coil	Heli-coil	56	10856821	2	Vite	Screw
24	134233	2	Guarnizione	Gasket	57	137613	2	Flangia esterna	External flange
25	126807	2	Antivibrante per vaschetta	Chamber silent-block	58	11635721	2	Vite	Screw
26	126806	2	Vaschetta raccolta benzina	Fuel collection chamber	59	10615470	4	Rosetta	Washer
27	126808	2	Filtro nella vaschetta	Filter inside chamber	60	10794011	2	Dado	Nut
28	126809	2	Guarnizione	Gasket	61	139519	2	Cavo positivo	Positive cable
29	126810	2	Coperchio filtro vaschetta	Chamber filter cover	62	146660	2	Cavo negativo	Negative cable
30	15671101	12	Vite	Screw	63	133950	4	Raccordo	Union
					64	133956	8	Guarnizione	Gasket
					65	12575421	16	Dado	Nut
					66	12601279	16	Rosetta	Washer



**348**  
tb/ts

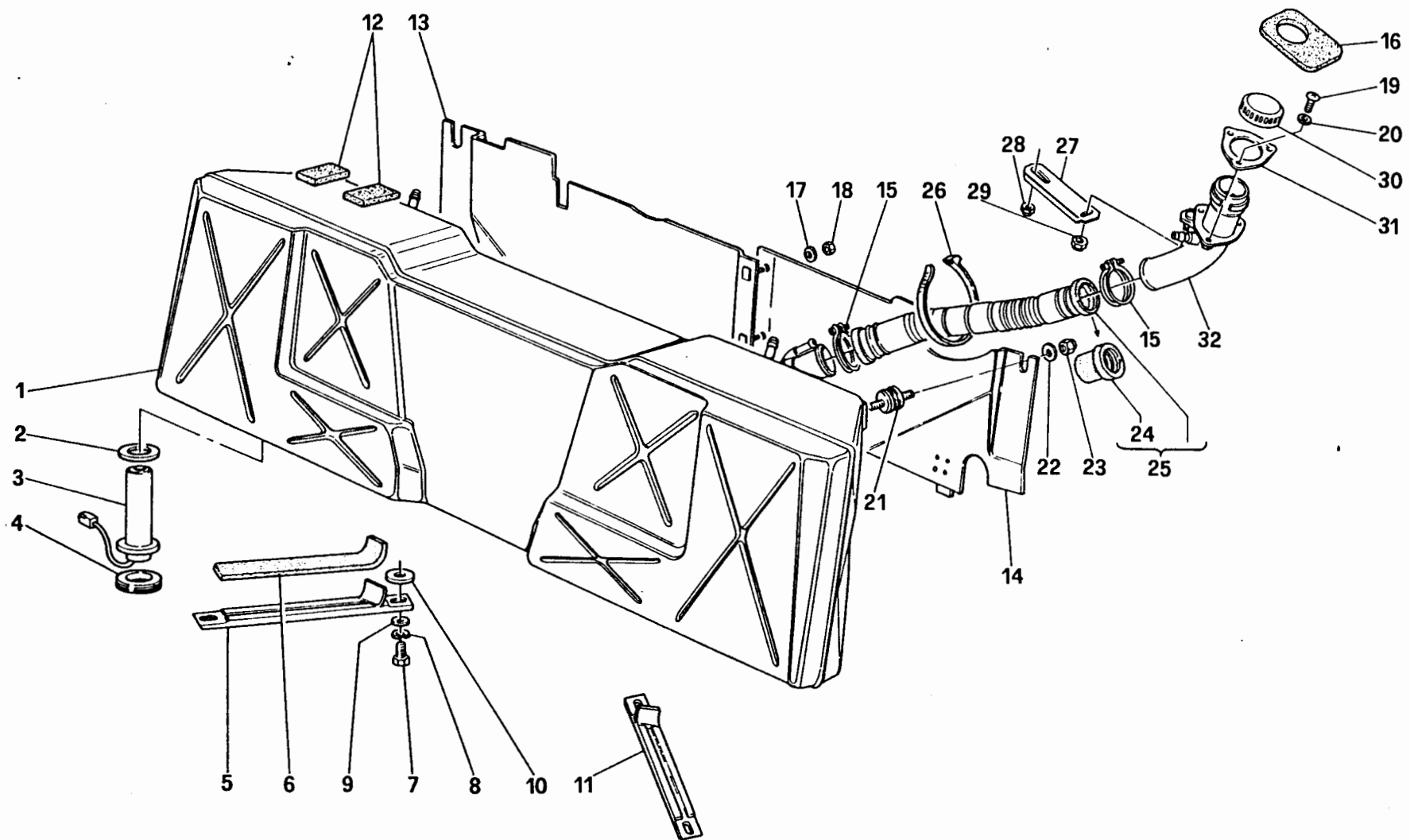
POMPA E TUBAZIONI ALIMENTAZIONE  
FUEL PUMP AND PIPES

TAV. 9

DATA: DICEMBRE 90

**Tavola 9 - POMPA E TUBAZIONI ALIMENTAZIONE FUEL PUMP AND PIPES**

<i>Rif</i>	<i>Dis.N° Part.N°</i>	<i>Q.ty</i>	<i>Denominazione</i>	<i>Description</i>	<i>Rif</i>	<i>Dis.N° Part.N°</i>	<i>Q.ty</i>	<i>Denominazione</i>	<i>Description</i>
67	137960	2	Regolatore press. benzina	Fuel pressure adjuster	69	101413	2	Dado	Nut
68	148127	1	Staffa Dx.	R.H. bracket	70	12601779	2	Rosetta	Washer
-	148128	1	Staffa Sx.	L.H. bracket	71	10615270	2	Rosetta	Washer



**348**  
tb/ts

SERBATOIO  
TANK

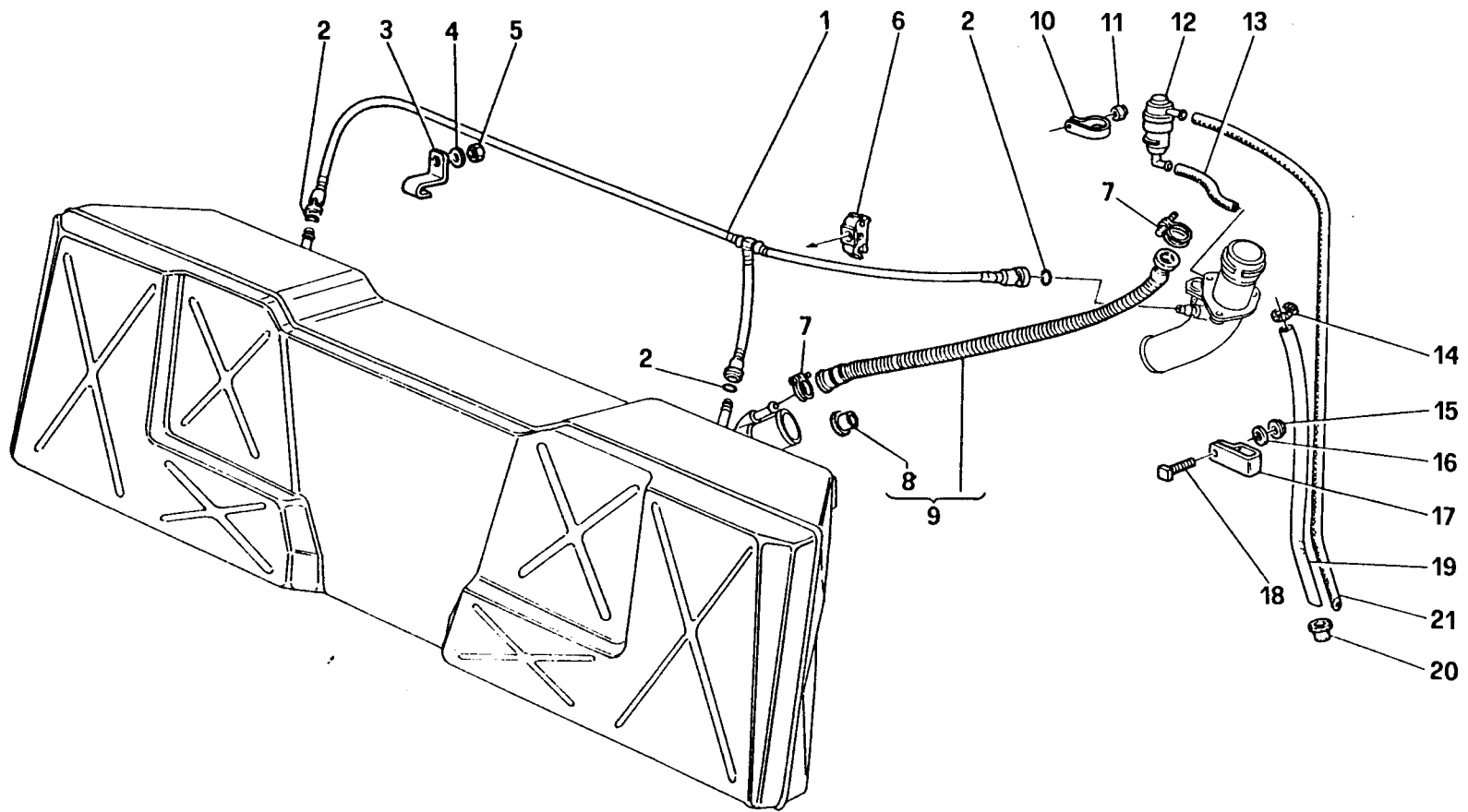
TAV. 10  
DATA: DICEMBRE 90

Tavola 10 - SERBATOIO TANK

Rif	Dis.N° Part.N°	Q.ty	Denominazione	Description	Rif	Dis.N° Part.N°	Q.ty	Denominazione	Description
* 1	133961	1	Serbatoio carburante -Vale dalla vettura 82389 e per vetture catalizzate-  * N.B. : Per vett. NON catalizzate, in caso di sostituzione del serbatoio carburante fino alla vett. n° 82389 richiedere il serbatoio 133961 + tubo sfiato 142997 e bocchettone 142994	Fuel tank -Valid from car 82389 and for cars with catalyst-  * N.B. : NOT for cars with catalyst, in case of replacement of the fuel tank for cars till the No. 82389, ask for the tank 133961 + breather pipe 142997 and union 142994.	14	146310	1	Paratia Sx. -Vale solo per J-	L.H. shield -Valid only for J-
2	132132	1	Guarnizione	Gasket	15	12182290	2	Fascetta	Clamp
3	134492	1	Comando indicatore livello -Fino ad esaurimento-	Level indicator control -Valid till depletion-	16	62943200	1	Protezione in gomma	Rubber gasket
-	146648	1	Comando indicatore livello -Vale dopo esaurimento del 134492-	Level indicator control -Valid after depletion of 134492-	17	12638101	3	Rosetta fiss. paratie -Vale solo per J-	Washer -Valid only for J-
4	121435	1	Ghiera	Ring nut	18	12577811	3	Dado fiss. paratie -Vale solo per J-	Nut -Valid only for J-
5	135035	1	Staffa Dx.	R.H. bracket	19	14064511	3	Vite	Screw
6	141261	2	Spessore in gomma	Rubber spacer	20	12601279	3	Rosetta	Washer
7	15970721	4	Vite	Screw	21	137994	2	Supporto	Support
8	127497	4	Rosetta	Washer	22	12644301	2	Rosetta	Washer
9	14496621	4	Rosetta	Washer	23	12575611	2	Dado	Nut
10	140745	-	Rondella Sp. 2 -Di eventuale montaggio-	Washer Thickness 2 -Possible mounting-	24	141033	2	Guarnizione	Gasket
-	140746	-	Rondella Sp. 3 -Di eventuale montaggio-	Washer thick. 3 -Possible mounting-	25	141066	1	Tubo collegam. bocchettone serbatoio	Union-tank connection pipe
-	140747	-	Rondella Sp. 4 -Di eventuale montaggio-	Washer thick. 4 -Possible mounting-	26	14560287	2	Fascetta	Clamp
11	135036	1	Staffa Sx.	L.H. bracket	27	141507	1	Staffa	Bracket
12	127403	4	Spessore in gomma	Rubber shim	28	14058411	1	Dado	Nut
13	146308	1	Paratia Dx. -Vale solo per J-	R.H. shield -Valid only for J-	29	14058511	1	Dado	Nut
					30	142790	1	Tappo per bocchettone	Plug for union
					31	123897	1	Guarnizione	Gasket
					32	141504	1	Bocchettone -Vale fino alla vettura 82368- -No per vett. catalizzate-	Union -Valid till car 82368- -Not for cars with catalyst-
					-	142994	1	Bocchettone -Vale dalla vettura 82389- -No per vett. catalizzate- -No per SA-	Union -Valid from car 82389- -Not for cars with catalyst- -Not for SA-
					-	133954	1	Bocchettone -Vale per vett. catalizzate-	Union -Valid for cars with catalyst-
					-	144646	1	Bocchettone -No per SA-	Union -Not for SA-

ERRATA CORRIGE

part. n°32 cod.n° 144646  
"NO per SA" - "NOT for SA"d i v e n t a - b e c o m e s"VALE per SA" - "VALID for SA"



**348**  
tb/ts

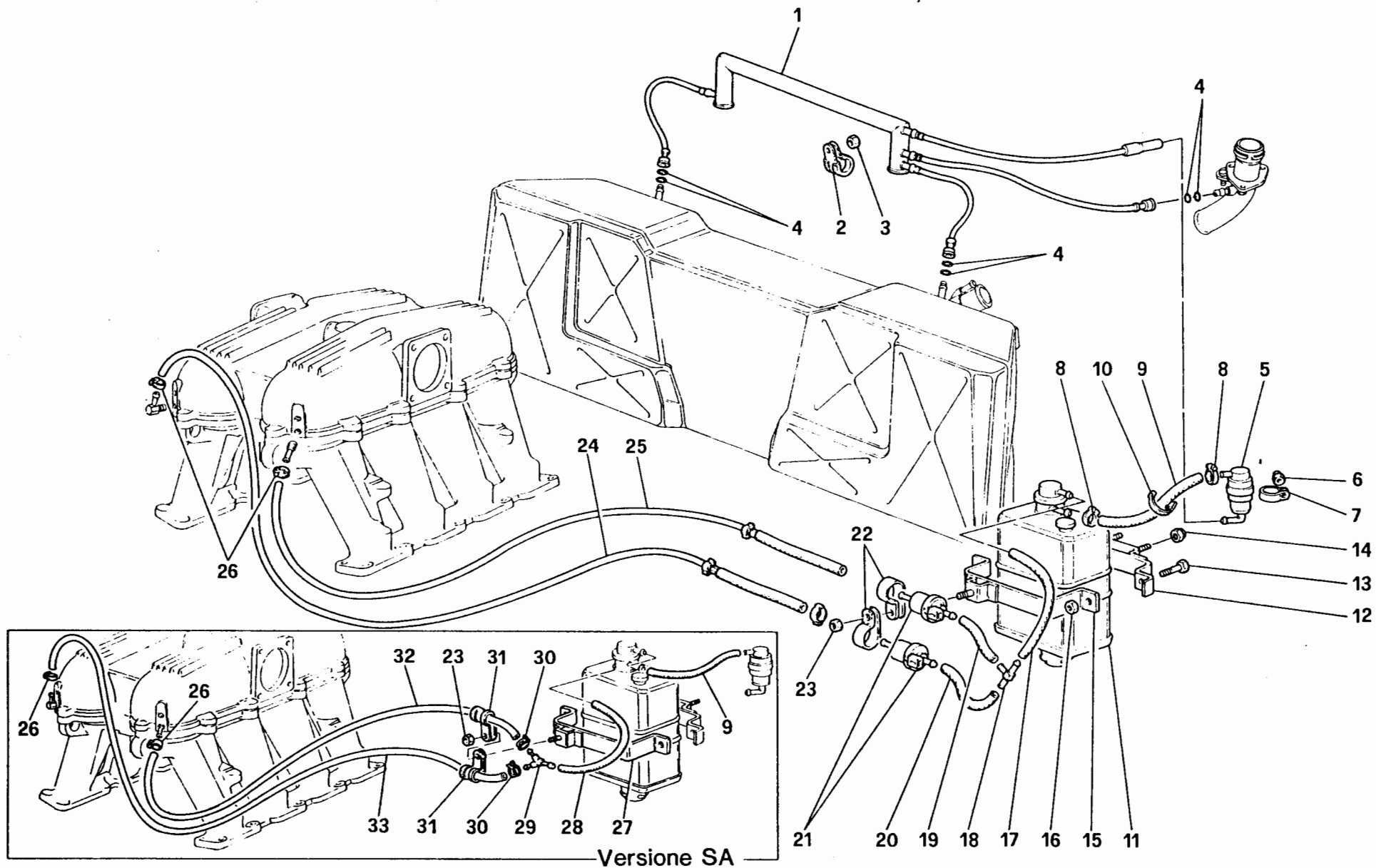
**IMPIANTO SFIATO BENZINA -Non vale per vett. catalizzate-**  
**GASOLINE VENT SYSTEM -Not for cars with catalyts-**

**TAV. 11**

**DATA: DICEMBRE 90**

Tavola 11 - IMPIANTO SFIATO BENZINA -Non vale per vetture catalizzate- GASOLINE VENT SYSTEM -Not for cars with catalysts-

Rif	Dis.N° Part.N°	Q.ty	Denominazione	Description	Rif	Dis.N° Part.N°	Q.ty	Denominazione	Description
1	141547	1	Tubo sfiato -Vale fino alla vettura 82368 -	Vent pipe -Valid till car 82368 -	11	12575411	1	Dado	Nut
-	142997	1	Tubo sfiato -Vale dalla vettura 82389-	Vent pipe -Valid from car 82389-	12	139568	1	Valvola antiribaltamento	Anti-tilting valve
2	133956	6	Anello OR	OR ring	13	141704	1	Tubo sfiato da bocchettone a valvola	Vent pipe from union to valve
3	144467	2	Molletta	Spring				-No per vett. catalizzate -	-Not for cars with catalyst -
4	12646601	2	Rosetta	Washer	14	13000190	1	Fascetta	Clamp
5	12575411	2	Dado	Nut	15	14058411	2	Dado	Nut
6	141699	4	Molletta	Spring	16	14496401	2	Rosetta	Washer
7	12181290	2	Fascetta	Clamp	17	10418801	2	Staffetta	Bracket
8	142106	2	Guarnizione	Gasket	18	11944511	2	Vite	Screw
9	142104	1	Tubo sfiato da serbatoio a bocchettone	Vent pipe from tank to union	19	62807100	1	Tubo sfiato	Vent pipe
10	139980	1	Staffetta	Braket	20	10396880	1	Passafilo	Fairlead
					21	141258	1	Tubo sfiato da valvola -	Vent pipe from valve -
								-No per vett. catalizzate -	-Not for cars with catalyst -



**348**  
tb/ts

IMPIANTO ANTIEVAPORAZIONE -Vale per vetture catalizzate-  
ANTIEVAPORATION DEVICE -For cars with catalyts-

TAV. 11/A

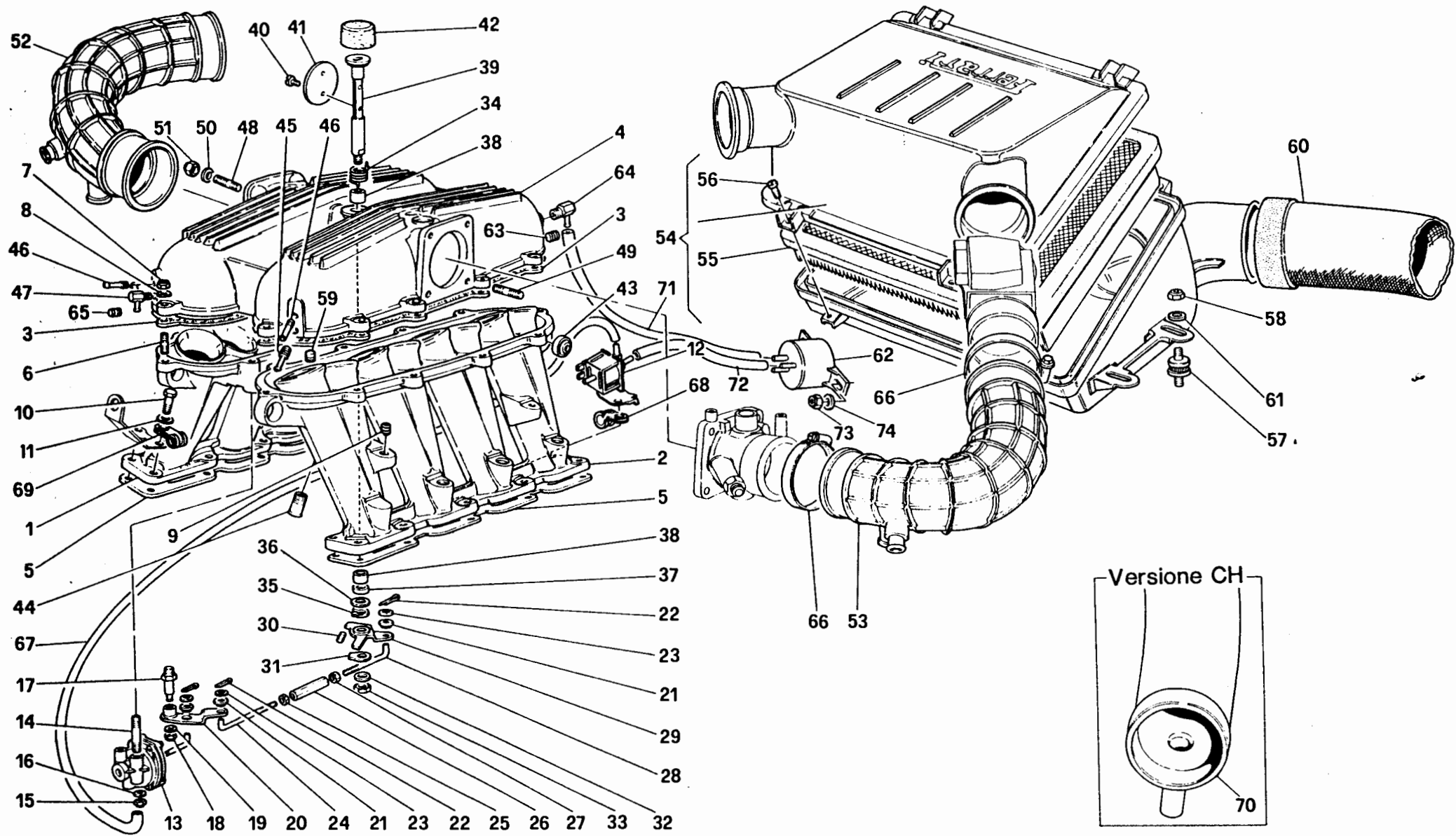
DATA: DICEMBRE 90



Tavola 11/A - IMPIANTO ANTIEVAPORAZIONE -Vale per vetture catalizzate-

ANTIEVAPORATION DEVICE - For cars with catalysts-

Rif	Dis.N° Part.N°	Q.ty	Denominazione	Description	Rif	Dis.N° Part.N°	Q.ty	Denominazione	Description
1	133959	1	Separatore vapore	Vapor separator	20	142408	1	Tubo da racc. a valvola antievap. -No per SA-	Pipe from union to antievap. valve -Not for SA-
2	10442290	2	Staffetta	Bracket	21	130978	2	Valvola antievaporazione -No per SA-	Antievaporation valve -Not for SA-
3	12575411	2	Dado	Nut	22	142196	2	Staffetta -No per SA-	Bracket -Not for SA-
4	133956	6	Anello O.R.	O. Ring	23	12575411	1	Dado	Nut
5	139568	1	Valvola antiribaltamento	Anti turning-over valve	24	141551	1	Tubo da valv. a collettore Dx. -No per SA-	Pipe from valve to R.H. manifold -Not for SA-
6	12575411	1	Dado	Nut	25	142409	1	Tubo da valv. a collettore Sx. -No per SA-	Pipe from valve to L.H. manifold -Not for SA-
7	139980	1	Staffetta	Bracket	26	12179090	2	Fascetta	Clamp
8	13000190	2	Fascetta	Clamp	27	147268	1	Staffa -Vale per SA-	Bracket -Valid for SA-
9	133951	1	Tubo da valv. antiribal- tamento	Pipe from anti turning-over valve	28	133951	1	Tubo da filtro a raccordo -Vale per SA-	Pipe from filter to union -Valid for SA-
10	14560287	1	Fascetta in plastica	Rubber clamp	29	146651	1	Raccordo a 3 vie -Vale per SA-	3-way union -Valid for SA-
11	138419	1	Filtro vapori	Vapor filter	30	13422877	2	Fascetta -Vale per SA-	Clamp -Valid for SA-
12	138494	1	Staffa fiss. filtro a telaio	Bracket for filter fastening to frame	31	10441290	2	Staffetta -Vale per SA-	Bracket -Valid for SA-
13	10902121	2	Vite	Screw	32	118318	1	Tubo da racc. a collettore Sx. -Vale per SA-	Pipe from union to L.H. manifold -Valid for SA-
14	12575411	2	Dado	Nut	33	114845	1	Tubo da racc. a collettore Dx. -Vale per SA-	Pipe from union to R.H. manifold -Valid for SA-
15	138496	1	Staffa -No per SA-	Bracket -Not for SA-					
16	12575411	2	Dado	Nut					
17	114874	1	Tubo da filtro a racc. -No per SA-	Pipe from filter to union -Not for SA-					
18	105990	1	Raccordo a 3 vie -No per SA-	3-way union -Not for SA-					
19	142407	1	Tubo da racc. a valvola antievap. -No per SA-	Pipe from union to antievap. valve -Not for SA-					



**348**  
tb/ts

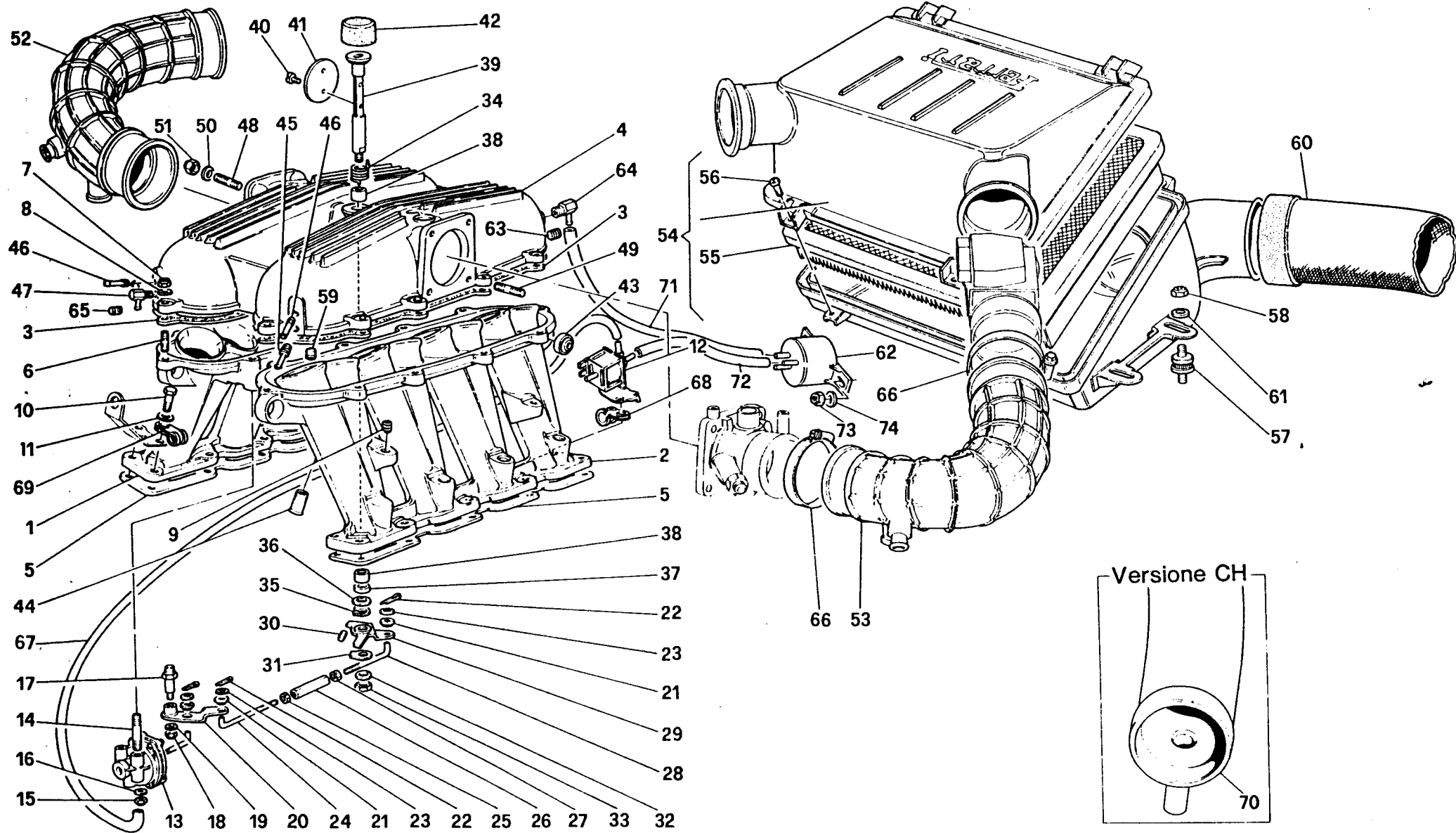
COLLETTORI E PRESA ARIA -MOTRONIC 2.5-  
MANIFOLDS AND AIR INTAKE -MOTRONIC 2.5-

TAV. 12

DATA: DICEMBRE 90

Tavola 12 - COLLETTORI E PRESA ARIA -MOTRONIC 2.5- MANIFOLDS AND AIR INTAKE -MOTRONIC 2.5-

Rif	Dis.N° Part.N°	Q.ty	Denominazione	Description	Rif	Dis.N° Part.N°	Q.ty	Denominazione	Description
-	144508	1	Collettore di aspirazione Dx. completo	R.H. complete suction manifold	31	113566	1	Piastrina di sicurezza	Safety plate
1	139332	1	Collettore di aspirazione Dx. -Col complessivo 144508 -	R.H. suction manifold -With assembly drawing 144508 -	32	137126	1	Rosetta	Washer
-	144509	1	Collettore di aspirazione Sx. completo	L.H. complete suction manifold	33	16102311	1	Dado	Nut
2	139333	1	Collettore di aspirazione Sx. -Col complessivo 144509 -	L.H. suction manifold -With assembly drawing 144509 -	34	138169	1	Molla	Spring
3	138045	2	Guarnizione	Gasket	35	11065676	1	Seeger	Seeger
-	146877	1	Coperchio collettori asp. compl.	Suction manifolds cover assy	36	136921	1	Rosetta	Washer
4	138246	1	Coperchio collettori asp. -Col complessivo 146877 -	Suction manifolds cover -With assembly drawing 146877 -	37	129269	2	Anello tenuta	Seal ring
5	138029	2	Guarnizione	Gasket	38	136922	2	Boccola	Bush
6	11500321	20	Prigioniero	Stud bolt	39	138173	1	Alberino farfalla	Throttle shaft
7	101239	20	Dado	Nut	40	136923	2	Vite	Screw
8	12601276	20	Rosetta	Washer	41	137280	1	Farfalla	Throttle
9	13525770	4	Heli-coil	Heli-coil	42	139373	1	Cappuccio	Cap
10	16043721	20	Vite	Screw	43	100424	2	Snodo sferico	Ball joint
11	12601379	20	Rosetta	Washer	44	113636	2	Raccordo	Union
12	129059	1	Elettrovalvola	Solenoid valve	45	142507	1	Raccordo - Vale per vetture catalizzate -	Union - Valid for cars with catalyst -
13	136815	1	Capsula pneumatica	Pneumatic capsule	46	117348	2	Raccordo	Union
14	11001721	2	Prigioniero	Stud bolt	47	142511	1	Raccordo - Vale per vetture catalizzate -	Union - Valid for cars with catalyst -
15	12577811	2	Dado	Nut	48	13541121	4	Prigioniero fiss. superiore	Upper fastening stud bolt
16	14496301	2	Rosetta	Washer	49	11500421	4	Prigioniero fiss. inferiore	Lower fastening stud bolt
17	137277	1	Colonnetta per leva	Lever stud bolt	50	14496401	8	Rosetta	Washer
18	12577811	1	Dado	Nut	51	12574211	8	Dado	Nut
19	12637801	1	Rosetta	Washer	52	136317	1	Manicotto Dx.	R.H. sleeve
20	137135	1	Leva	Lever	53	136318	1	Manicotto Sx.	L.H. sleeve
21	137271	3	Boccola	Bush	54	136231	1	Preso aria completa - No per vetture catalizzate -	Air inlet assy - Not for cars with catalyst -
22	10794501	3	Copiglia	Split pin	-	142054	1	Preso aria completa - Vale per vetture catalizzate -	Air inlet assy - Valid for cars with catalyst - Not for CH cars-
23	14496201	3	Rosetta	Washer	-	144090	1	Preso aria completa - Vale per vetture CH -	Air inlet assy - Valid for CH cars-
24	137270	1	Tirante filetto Sx.	L.H. thread tie rod	55	133180	1	Filtro aria	Air filter
25	10791111	1	Dado filetto Sx.	L.H. thread nut	56	10376577	4	Vite	Screw
26	137273	1	Manicotto	Sleeve	57	102947	4	Tampone	Pad
27	10794011	1	Dado	Nut	58	12574211	8	Dado	Nut
28	137276	1	Tirante filetto Dx.	R.H. thread tie rod	59	14326150	1	Tappo - No per vetture catalizzate -	Plug - Not for cars with catalyst -
29	137134	1	Leva farfalla	Throttle lever					
30	136924	1	Vite registro	Register screw					



**348**  
tb/ts

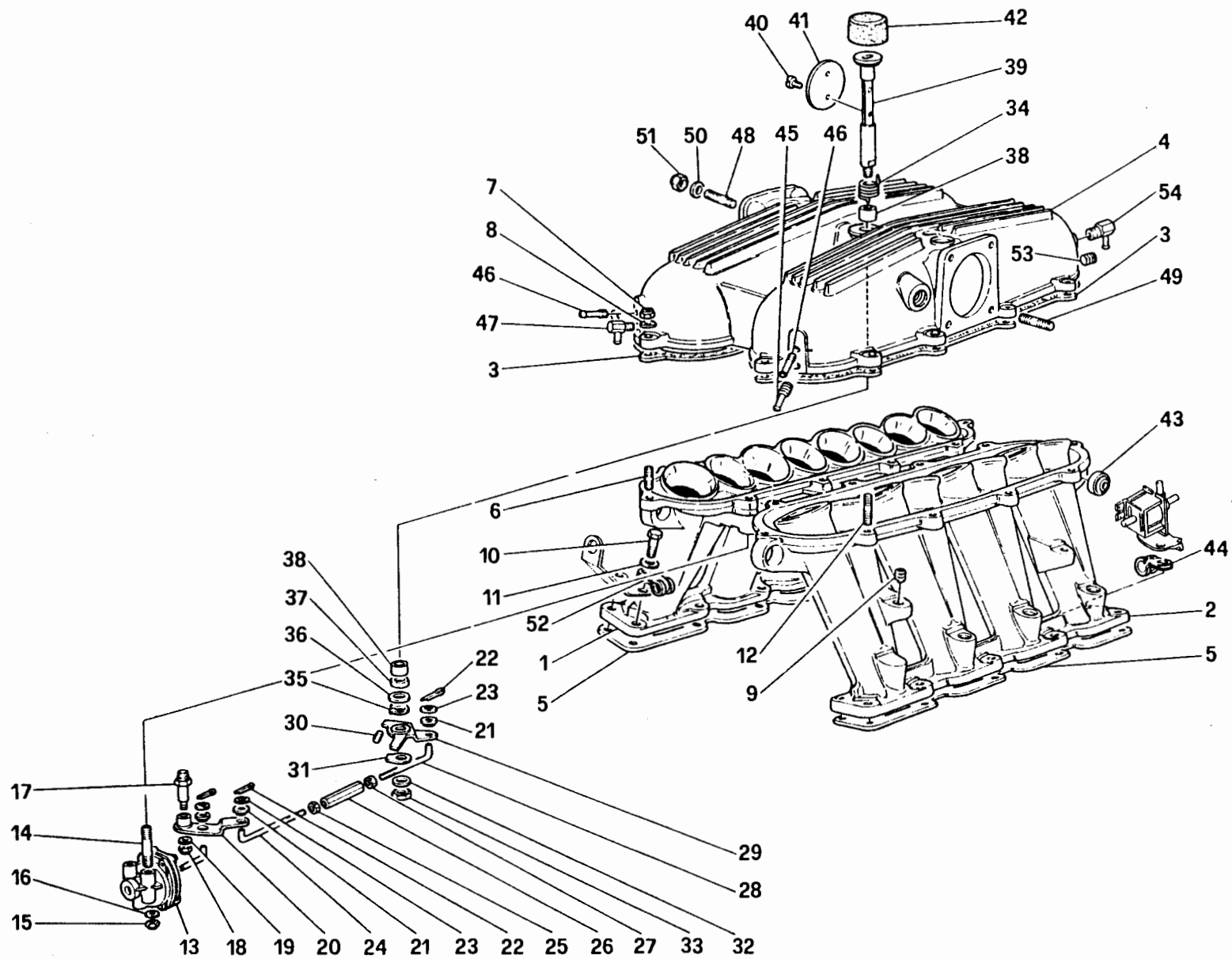
COLLETTORI E PRESA ARIA -MOTRONIC 2.5-  
MANIFOLDS AND AIR INTAKE -MOTRONIC 2.5-

TAV. 12

DATA: DICEMBRE 90

Tavola 12 - COLLETTORI E PRESA ARIA -MOTRONIC 2.5- MANIFOLDS AND AIR INTAKE -MOTRONIC 2.5-

Rif	Dis.N° Part.N°	Q.ty	Denominazione	Description	Rif	Dis.N° Part.N°	Q.ty	Denominazione	Description
60	142402	2	Tubo collegamento presa aria - Vale per vett. catalizzate - No per CH -	Pipe for air inlet connecting - Valid for cars with catalyst - Not for CH -	67	128907	1	Tubo da elettrovalvola a capsula pneumatica	Pneumatic capsule to solenoid valve pipe
61	10519401	8	Rosetta	Washer	68	10450290	2	Staffetta	Bracket
62	140175	1	Serbatoio depressione	Depression tank	69	10450490	2	Staffetta	Bracket
63	141563	3	Tappo -(Per vett. catalizzate - Q.tà 2) -	Plug (Valid for cars with catalyst - Q.ty 2)	70	143882	2	Tubo collegamento presa aria -Vale per CH-	Tube -Valid for CH-
64	128016	1	Raccordo -(Per vett. cataliz- zate - Q.tà 2) -	Union (Valid for cars with catalyst - Q.ty 2)	71	125826	1	Tubo da coperchio a serbatoio depressione	Pipe from cover to depression tank
65	141563	1	Tappo - No per vetture catalizzate -	Plug - Not for cars with catalyst -	72	115147	1	Tubo da elettrovalvola a serbatoio depressione	Pipe from solenoid valve to depression tank
66	12177290	4	Fascetta	Clamp	73	12575411	2	Dado	Nut
					74	12639701	2	Rosetta	Washer



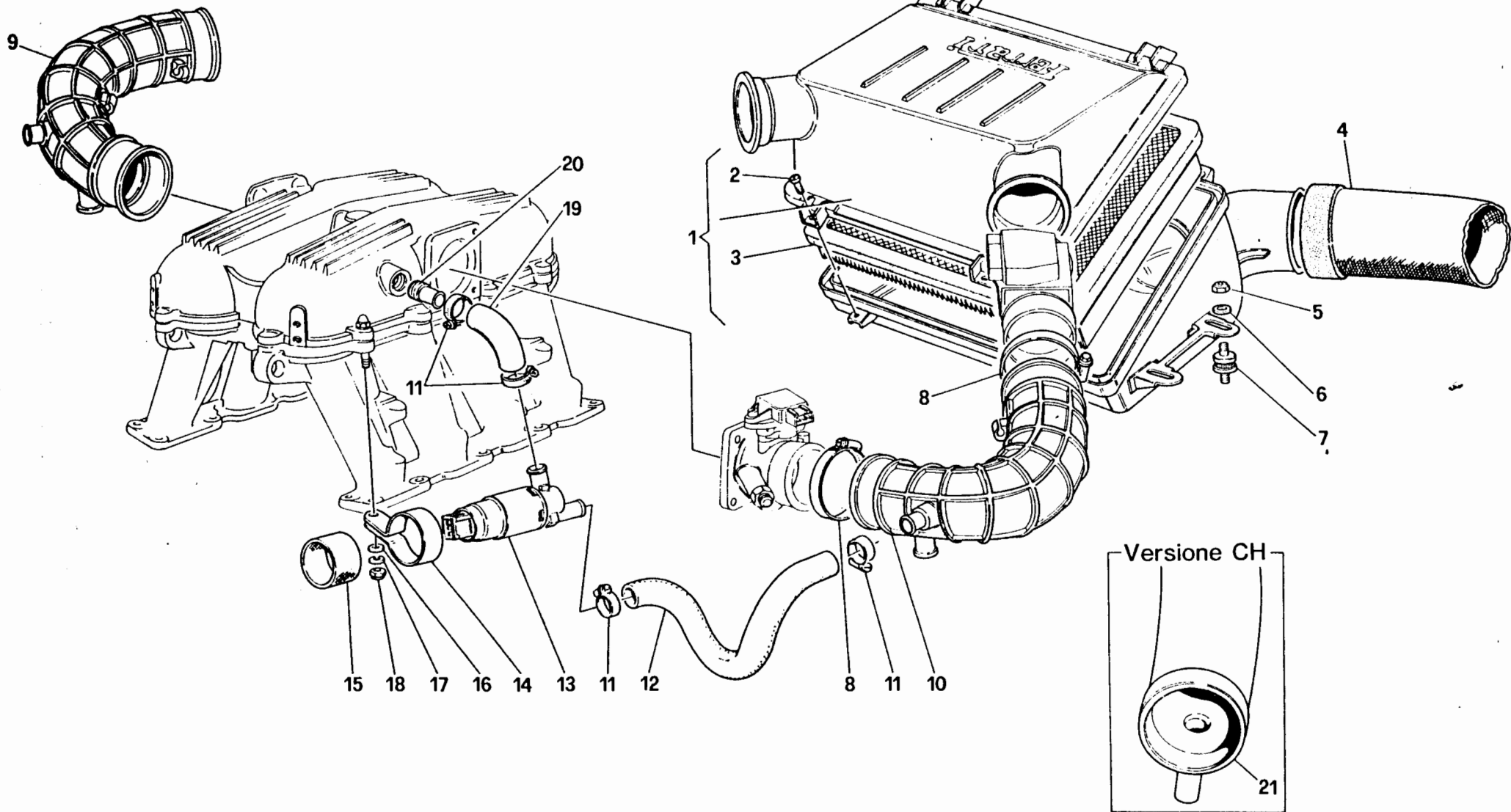
**348**  
tb/ts

COLLETTORI E COPERCHI - MOTRONIC 2.7-  
MANIFOLDS AND COVER - MOTRONIC 2.7-

TAV. 12/A  
DATA: DICEMBRE 90

Tavola 12/A - COLLETTORI E COPERCHI -MOTRONIC 2.7- MANIFOLDS AND COVERS -MOTRONIC 2.7-

Rif	Dis.N° Part.N°	Q.ty	Denominazione	Description	Rif	Dis.N° Part.N°	Q.ty	Denominazione	Description
-	149503	1	Collettore di aspirazione Dx. completo	R.H. complete suction manifold	24	137270	1	Tirante filetto Sx.	L.H. thread tie rod
1	143303	1	Collettore di aspirazione Dx. -Col complessivo 149503-	R.H. suction manifold -With assembly drawing 149503-	25	10791111	1	Dado filetto Sx.	L.H. thread nut
-	149504	1	Collettore di aspirazione Sx. completo	L.H. complete suction manifold	26	137273	1	Manicotto	Sleeve
2	143305	1	Collettore di aspirazione Sx. -Col complessivo 149504-	L.H. suction manifold -With assembly drawing 149504-	27	10794011	1	Dado	Nut
3	138045	2	Guarnizione	Gasket	28	137276	1	Tirante filetto Dx.	R.H. thread tie rod
	149505	1	Coperchio collettori asp. compl.	Suction manifolds cover assy	29	137134	1	Leva farfalla	Throttle lever
4	143108	1	Coperchio collettori asp. -Col complessivo 149505-	Suction manifolds cover -With assembly drawing 149505-	30	136924	1	Vite registro	Register screw
5	138029	2	Guarnizione	Gasket	31	113566	1	Piastrina di sicurezza	Safety plate
6	11500321	18	Prigioniero	Stud bolt	32	137126	1	Rosetta	Washer
7	101239	20	Dado	Nut	33	16102311	1	Dado	Nut
8	12601276	20	Rosetta	Washer	34	138169	1	Molla	Spring
9	13525770	4	Heli-coil	Heli-coil	35	11065676	1	Seeger	Seeger
10	16043721	20	Vite	Screw	36	136921	1	Rosetta	Washer
11	12601379	20	Rosetta	Washer	37	129269	2	Anello tenuta	Seal ring
12	143307	2	Prigioniero	Stud bolt	38	136922	2	Boccola	Bush
13	136815	1	Capsula pneumatica	Pneumatic capsule	39	138173	1	Alberino farfalla	Throttle shaft
14	11001721	2	Prigioniero	Stud bolt	40	136923	2	Vite	Screw
15	12577811	2	Dado	Nut	41	137280	1	Farfalla	Throttle
16	14496301	2	Rosetta	Washer	42	139373	1	Cappuccio	Cap
17	137277	1	Colonna per leva	Lever stud bolt	43	100424	2	Snodo sferico	Ball joint
18	12577811	1	Dado	Nut	44	10450290	2	Staffetta	Bracket
19	12637801	1	Rosetta	Washer	45	142507	1	Raccordo	Union
20	137135	1	Leva	Lever	46	117348	2	Raccordo	Union
21	137271	3	Boccola	Bush	47	142511	1	Raccordo	Union
22	10794501	3	Copiglia	Split pin	48	13541121	4	Prigioniero fiss. superiore	Upper fastening stud bolt
23	14496201	3	Rosetta	Washer	49	11500421	4	Prigioniero fiss. inferiore	Lower fastening stud bolt
					50	14496401	8	Rosetta	Washer
					51	12574211	8	Dado	Nut
					52	10450490	2	Staffetta	Bracket
					53	141563	2	Tappo	Plug
					54	128016	2	Raccordo	Union



**348**  
tb/ts

PRESA ARIA - MOTRONIC 2.7-  
AIR INTAKE - MOTRONIC 2.7-

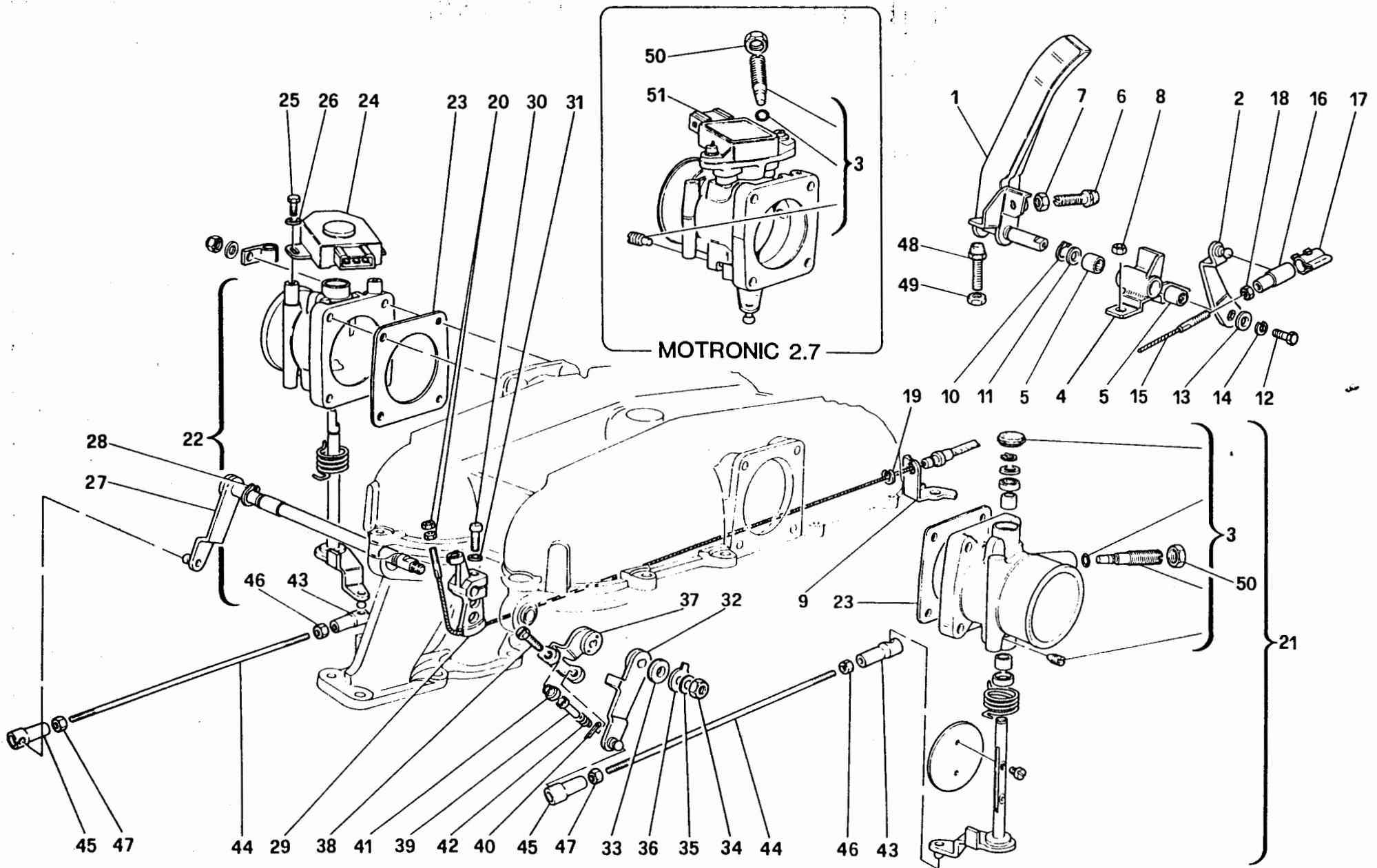
TAV. 12/B

DATA: DICEMBRE 90



Tavola 12/B - PRESA ARIA -MOTRONIC 2.7- AIR INTAKE -MOTRONIC 2.7-

Rif	Dis.N° Part.N°	Q.ty	Denominazione	Description	Rif	Dis.N° Part.N°	Q.ty	Denominazione	Description
1	142054	1	Pres a aria completa -No per CH-	Air inlet assy -Not for CH-	12	143201	1	Tubo a reg. giri min. Sx.	L.H. pipe
-	144090	1	Pres a aria completa -Vale per CH-	Air inlet assy -Valid for CH-	-	143202	1	Tubo a reg. giri min. Dx.	R.H. pipe
2	10376577	4	Vite	Screw	13	142432	2	Regolatore giri minimo	Regulator
3	133180	1	Filtro aria	Air filter	14	143294	1	Staffetta Sx.	L.H. bracket
4	142402	2	Tubo collegamento presa aria -No per CH-	Pipe for air inlet connecting -Not for CH-	-	143301	1	Staffetta Dx.	R.H. bracket
5	12574211	8	Dado	Nut	15	143291	2	Manicotto	Sleeve
6	10519401	8	Rosetta	Washer	16	14496401	2	Rosetta	Washer
7	102947	4	Tampone	Pad	17	127494	2	Rosetta	Washer
8	12177290	4	Fascetta	Clamp	18	15896211	2	Dado	Nut
9	143257	1	Manicotto Dx.	R.H. sleeve	19	143270	2	Tubo da reg. giri min. a polmone aria	Pipe from regulator to air plenum chamber
10	143236	1	Manicotto Sx.	L.H. sleeve	20	143286	2	Raccordo	Union
11	12180290	8	Collare	Clamp	21	143882	2	Tubo collegamento presa aria -Vale per CH-	Pipe for air inlet connecting -Valid for CH-



**348**  
tb/ts

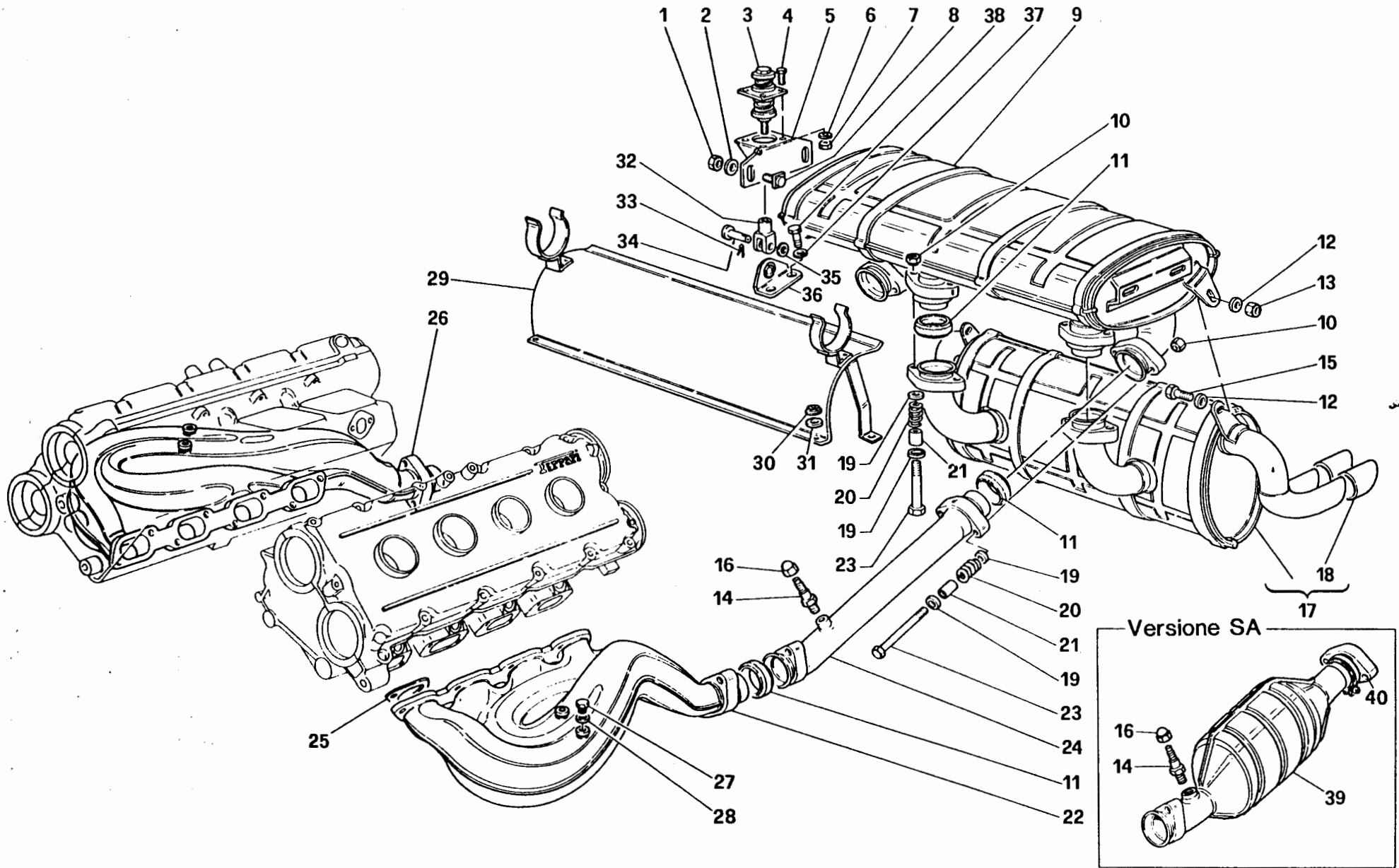
CORPO FARFALLA E COMANDO ACCELERATORE  
THROTTLE HOUSING AND LINKAGE

TAV. 13

DATA: DICEMBRE 90

Tavola 13 - CORPO FARFALLA E COMANDO ACCELERATORE THROTTLE HOUSING AND LINKAGE

Rif	Dis.N° Part.N°	Q.ty	Denominazione	Description	Rif	Dis.N° Part.N°	Q.ty	Denominazione	Description
1	137569	1	Pedale acceleratore	Accelerator pedal	25	10444521	2	Vite	Screw
2	145425	1	Leva comando acceleratore	Accelerator control lever	26	12601070	2	Rosetta	Washer
3	70000610	2	Kit riparazione corpi farfallati	Adjustment kit for throttle body	27	139925	1	Alberino com. farfalle	Throttle control shaft
4	137009	1	Supporto pedale acceleratore	Accelerator pedal support	28	11065976	2	Anello elastico	Ring
5	101677	2	Cuscinetto	Bearing	29	139923	1	Eccentrico com. farfalle	Throttle control eccentric
6	123961	1	Puntalino reg. fine corsa	Pedal adjustment push rod	30	14432221	1	Vite	Screw
7	16102311	1	Dado	Nut	31	12639701	1	Rosetta	Washer
8	16104111	2	Dado	Nut	32	139929	1	Leva condotta	Driven lever
9	138422	1	Staffa cavo acceleratore	Bracket	33	137053	1	Distanziale	Spacer
10	11066076	1	Seeger	Seeger	34	16102311	1	Dado	Nut
11	108576	1	Rosetta	Washer	35	13550301	1	Rosetta	Washer
12	10902221	1	Vite	Screw	36	113566	1	Piastrina sicurezza	Safety plate
13	106744	1	Rosetta	Washer	37	138358	1	Leva conduttrice	Leading lever
14	127494	1	Rosetta	Washer	38	122909	1	Vite	Screw
15	137578	1	Cavo comando acceleratore	Accelerator control cable	39	122913	1	Perno	Pin
16	10123811	1	Testa per giunto	Joint head	40	122915	1	Copiglia	Split pin
17	10124776	1	Fermaglio a molla	Spring clip	41	122910	1	Dado cilindrico	Cylindric nut
18	15896411	1	Dado	Nut	42	122914	1	Molla	Spring
19	11087976	1	Anello elastico	Ring	43	105617	2	Testina sferica fil. Dx.	R.H. thread spheric head
20	10725011	2	Dado	Nut	44	139551	2	Tirante	Tie rod
21	139531	1	Corpo farfalla Dx. completo -No per M. 2.7-	Complete R.H. throttle body -Not for M. 2.7-	45	105619	2	Testina sferica fil. Sx.	L.H. thread spheric head
-	142498	1	Corpo farfalla Dx. completo -Vale per M. 2.7-	Complete R.H. throttle body -Valid for M. 2.7-	46	15896411	2	Dado fil. Dx.	R.H. thread nut
22	139532	1	Corpo farfalla Sx. completo -No per M. 2.7-	Complete L.H. throttle body -Not for M. 2.7-	47	105586	2	Dado fil. Sx.	L.H. thread nut
-	142499	1	Corpo farfalla Sx. completo -Vale per M. 2.7-	Complete L.H. throttle body -Valid for M. 2.7-	48	137012	1	Puntalino reg. pedale	Pedal adjustment push rod
23	136919	2	Guarnizione	Gasket	49	16102311	1	Dado	Nut
24	130974	1	Microinterruttore -No per M. 2.7-	Micro-switch -Not for M. 2.7-	50	11691311	2	Dado	Nut
					51	142434	2	Potenziometro farfalla -Vale per M. 2.7-	Potentiometer -Valid for M. 2.7-



**348**  
tb/ts

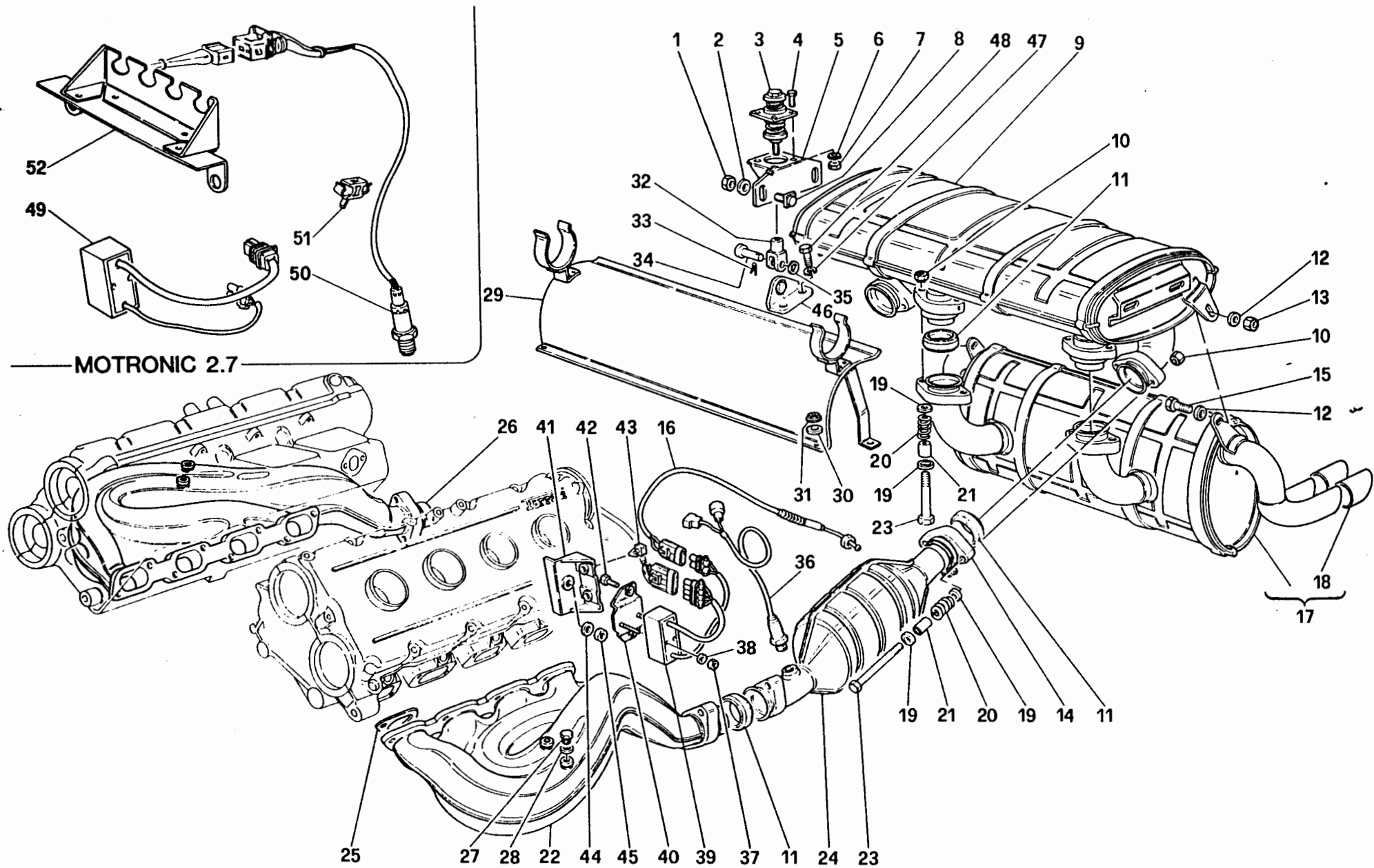
IMPIANTO DI SCARICO - Non vale per vetture catalizzate -  
EXHAUST SYSTEM - Not for cars with catalyts -

TAV. 14

DATA: DICEMBRE 90

Tavola 14 - IMPIANTO DI SCARICO -Non vale per vetture catalizzate- EXHAUST SYSTEM -Not for cars with catalysts-

Rif	Dis.N° Part.N°	Q.ty	Denominazione	Description	Rif	Dis.N° Part.N°	Q.ty	Denominazione	Description
1	114748	4	Dado	Nut	23	137431	12	Vite	Screw
2	112761	4	Rosetta	Washer	24	141006	2	Prolunga fra collettore e silenziatore	Extension between manifold and silencer
3	139180	2	Tampone	Pad	25	138076	8	Guarnizione	Gasket
4	10977621	8	Vite	Screw	26	136275	1	Collettore di scarico Dx.	R.H. exhaust manifold
5	136877	2	Staffa	Bracket	27	110860	4	Tappo	Plug
6	127493	8	Rosetta	Washer	28	10298460	4	Rosetta	Washer
7	15896411	8	Dado	Nut	29	62663300	1	Paratia protezione scarico	Exhaust protection panel
8	137534	4	Vite	Screw	30	14058411	5	Dado	Nut
9	136277	1	Silenziatore anteriore	Front silencer	31	12644421	5	Rosetta	Washer
10	114748	12	Dado	Nut	32	10007871	2	Forcella	Fork
11	141193	6	Guarnizione	Gasket	33	10734301	2	Copiglia	Split pin
12	112761	4	Rosetta	Washer	34	10050811	2	Perno	Pin
13	114748	2	Dado	Nut	35	10519601	2	Rosetta	Washer
14	144240	2	Raccordo	Union	36	145741	2	Piastrino	Plate
15	16043421	2	Vite	Screw	37	127496	4	Rosetta	Washer
16	16109642	2	Dado cieco	Cap nut	38	16043221	4	Vite	Screw
17	136278	1	Silenziatore posteriore	Rear silencer	39	143871	2	Presilenziatore di scarico	Exhaust pre-silencer
18	136894	4	Copriterminale	End cover				-Vale per SA-	-Valid for SA-
19	112761	24	Rosetta	Washer					
20	111743	12	Molla	Spring	40	141874	2	Tronchetto flangiato	Tube
21	114749	12	Distanziale	Spacer				-Vale per SA-	-Valid for SA-
22	136276	1	Collettore di scarico Sx.	L.H. exhaust manifold					



MOTRONIC 2.7

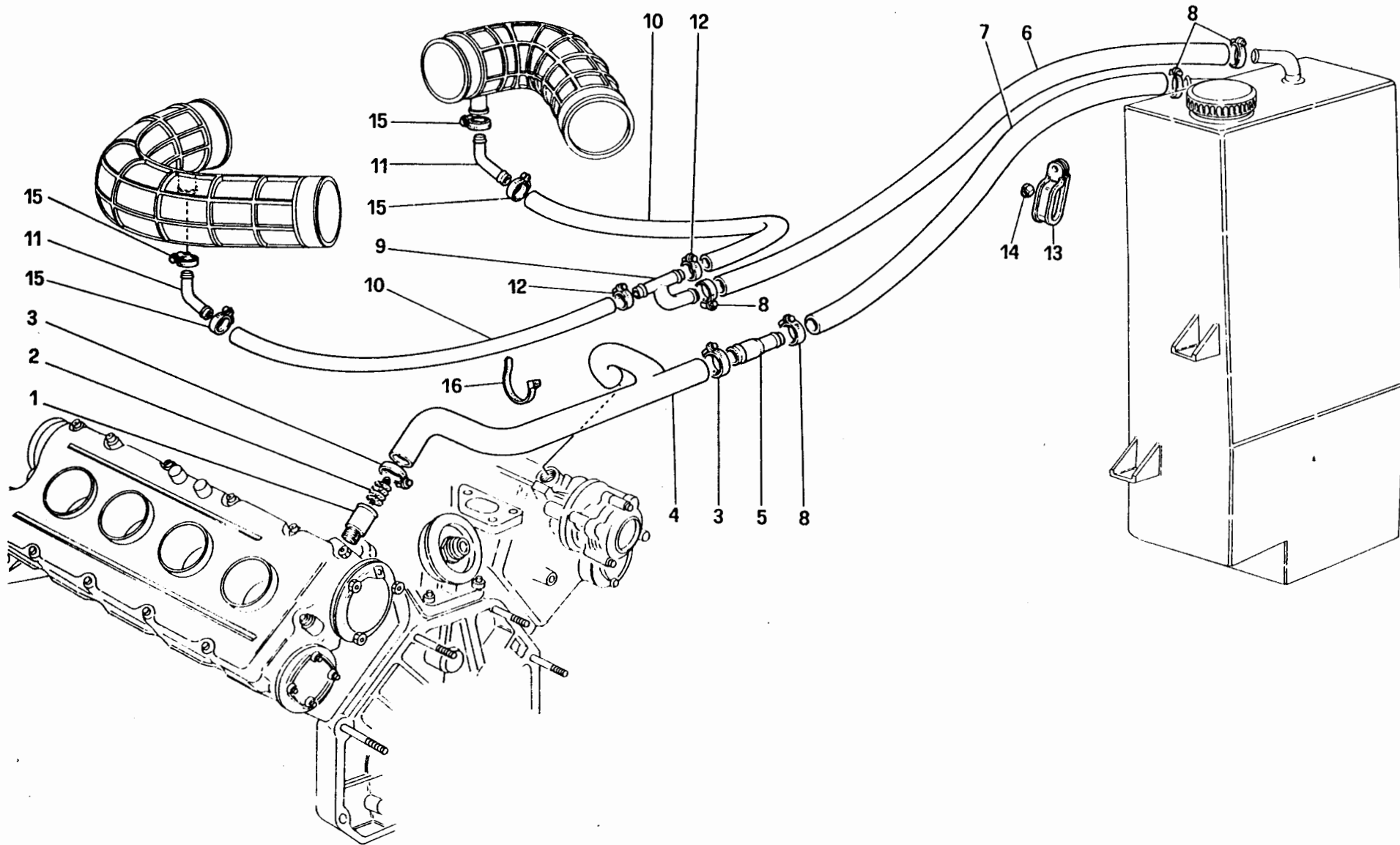
**348**  
tb/ts

IMPIANTO DI SCARICO -Vale per vetture catalizzate-  
EXHAUST SYSTEM -For cars with catalyts-

TAV. 14/A  
DATA: DICEMBRE 90

Tavola 14/A - IMPIANTO DI SCARICO -Vale per vetture cat<sup>1</sup>zzate- EXHAUST SYSTEM -For cars with cat<sup>1</sup>sts-

Rif	Dis.N° Part.N°	Q.ty	Denominazione	Description	Rif	Dis.N° Part.N°	Q.ty	Denominazione	Description
1	114748	4	Dado	Nut	26	136275	1	Collettore di scarico Dx.	R.H. exhaust manifold
2	112761	4	Rosetta	Washer	27	110860	4	Tappo	Plug
3	139180	2	Tampone	Pad	28	10298460	4	Rosetta	Washer
4	10977621	8	Vite	Screw	29	62663300	1	Paratia protezione scarico	Exhaust protection panel
5	136877	2	Staffa	Bracket	30	12644421	5	Rosetta	Washer
6	127493	8	Rosetta	Washer	31	14058411	5	Dado	Nut
7	15896411	8	Dado	Nut	32	10007871	2	Forcella	Fork
8	137534	4	Vite	Screw	33	10734301	2	Copiglia	Split pin
9	136277	1	Silenziatore anteriore	Front silencer	34	10050811	2	Perno	Pin
10	114748	12	Dado	Nut	35	10519601	2	Rosetta	Washer
11	141193	6	Guarnizione	Gasket	36	121515	2	Sonda lambda -No per M. 2.7-	Feeler -Not for M. 2.7-
12	112761	4	Rosetta	Washer	37	12574011	4	Dado	Nut
13	114748	2	Dado	Nut	38	10519201	4	Rosetta	Washer
14	141874	2	Tronchetto flangiato	Tube	39	141037	2	Centralina -No per M. 2.7-	Electrical board -Not for M. 2.7-
15	16043421	2	Vite	Screw	-	142581	2	Centralina -Vale per M. 2.7-	Electrical board -Valid for M.2.7-
16	144270	2	Termocoppia	Thermocouple	40	62844200	2	Staffa fissaggio centralina	Bracket
17	136278	1	Silenziatore posteriore	Rear silencer	41	143851	2	Supporto	Support
18	136894	4	Copriterminale	End cover	42	10444621	4	Vite	Screw
19	112761	24	Rosetta	Washer	43	144036	4	Molletta fiss. supporto	Spring
20	111743	12	Molla	Spring	44	12639701	2	Rosetta	Washer
21	114749	12	Distanziale	Spacer	45	12575411	2	Dado	Nut
22	136276	1	Collettore di scarico Sx.	L.H. exhaust manifold	46	145741	2	Piastrino	Plate
23	137431	12	Vite	Screw	47	127496	4	Rosetta	Washer
24	134001	1	Catalizzatore Dx.	R.H. paint catalys -With heat	48	16043221	4	Vite	Screw
-	134002	1	Catalizzatore Sx.	L.H. paint catalys -With heat	49	142581	2	Centralina -Vale per M. 2.7-	Electrical board -Valid for M.2.7-
24	141274	2	Catalizzatore	Paint catalys -Without heat	50	142514	2	Sonda lambda	Feeler
25	138076	8	Guarnizione	Gasket	51	145473	2	Molletta -Vale per M. 2.7-	Spring -Valid for M. 2.7-
					52	145487	1	Staffa -Vale per M. 2.7-	Bracket -Valid for M. 2.7-



**348**  
tb/ts

*RICICLO VAPORI OLIO*  
*BLOW - BY SYSTEM*

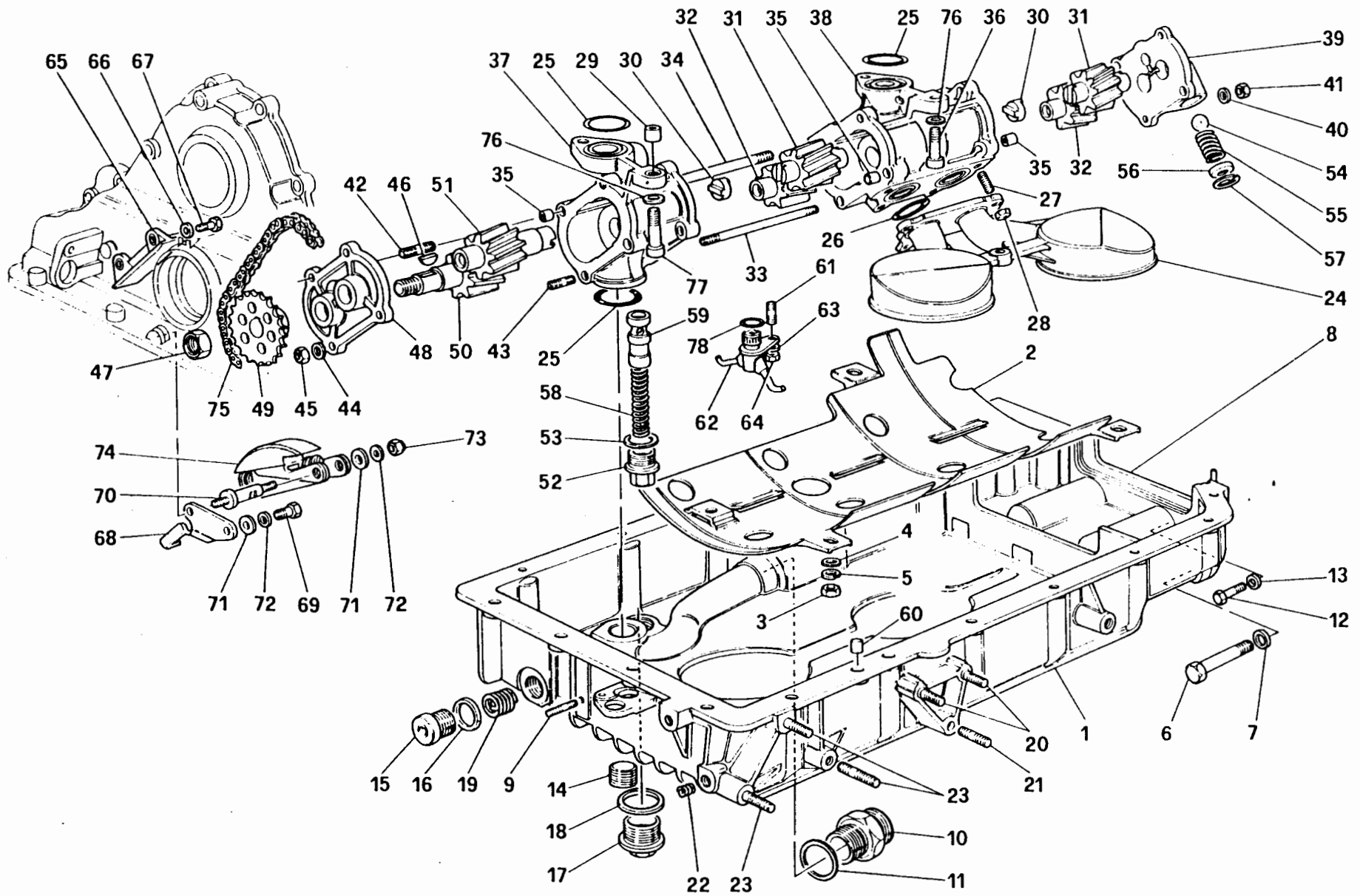
TAV. 15

DATA: DICEMBRE 90



**Tavola 15 - RICICLO VAPORI OLIO BLOW - BY SYSTEM**

<i>Rif</i>	<i>Dis.N° Part.N°</i>	<i>Q.ty</i>	<i>Denominazione</i>	<i>Description</i>	<i>Rif</i>	<i>Dis.N° Part.N°</i>	<i>Q.ty</i>	<i>Denominazione</i>	<i>Description</i>
1	119236	2	Raccordo	Union	9	140096	1	Raccordo tre vie	Three-way union
2	119237	2	Paraspruzzo	Splash guard	10	140360	2	Tubo al manicotto	Pipe to the sleeve
3	12180290	3	Fascetta	Clamp	11	140338	2	Raccordo	Union
4	139525	1	Tubo collegamento teste	Heads connection pipe	12	13000190	2	Fascetta	Clamp
5	140369	1	Raccordo	Union	13	61712500	1	Staffetta	Bracket
6	143051	1	Tubo	Pipe	14	12575411	1	Dado	Nut
7	139342	1	Tubo	Pipe	15	12179490	4	Fascetta	Clamp
8	12179590	4	Fascetta	Clamp	16	14560287	2	Fascetta	Clamp



**348**  
tb/ts

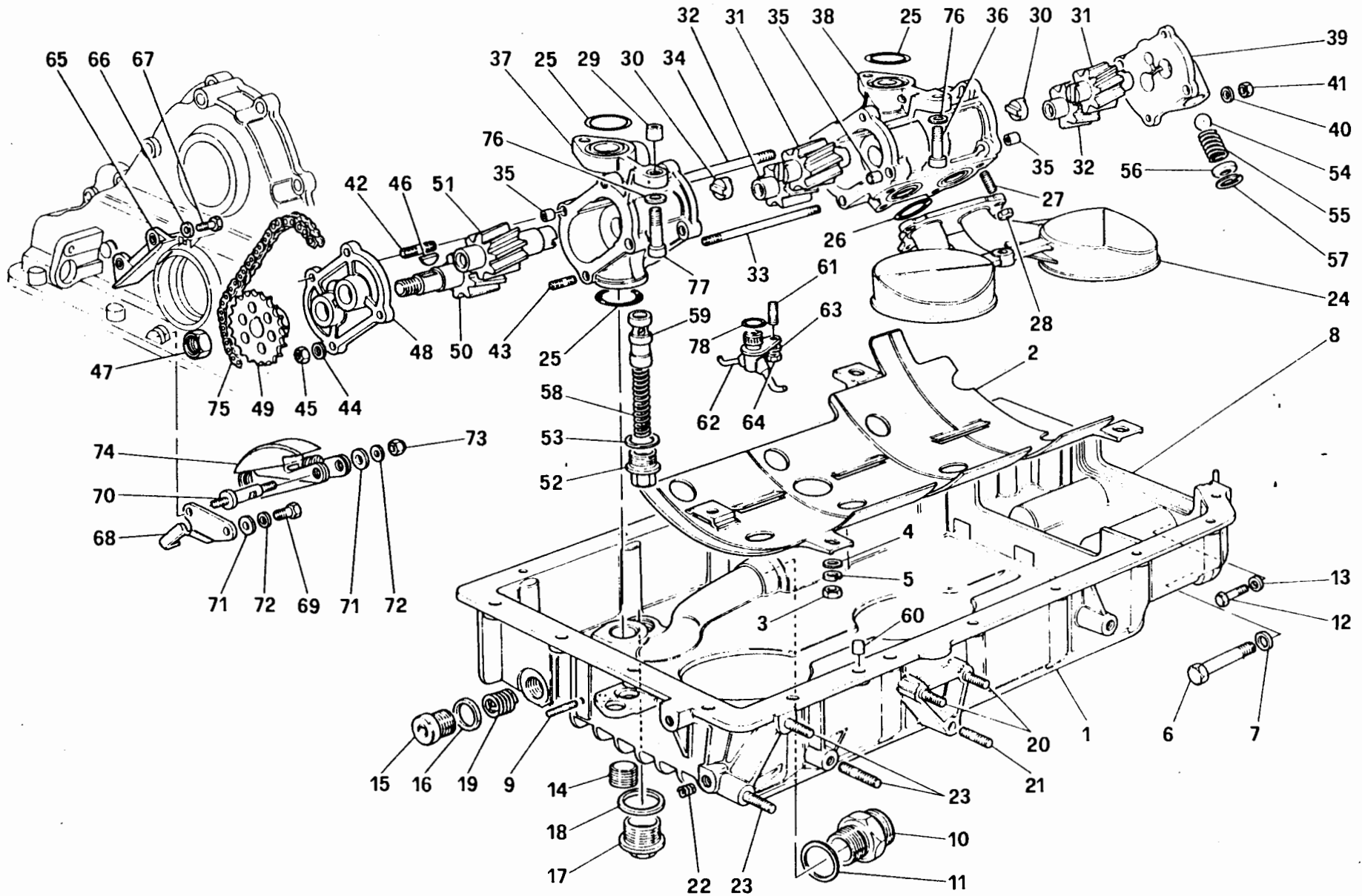
LUBRIFICAZIONE - POMPE E COPPA OLIO  
LUBRICATION - PUMPS AND OIL SUMPS

TAV. 16

DATA: DICEMBRE 90

Tavola 16 - LUBRIFICAZIONE - POMPE E COPPA OLIO LUBRICATION - PUMPS AND OIL SUMPS

Rif	Dis.N° Part.N°	Q.ty	Denominazione	Description	Rif	Dis.N° Part.N°	Q.ty	Denominazione	Description
—	143277	1	Coppa olio completa	Complete oil cup	-	143479	1	Corpo pompa mandata	Delivery pump body
1	137767	1	Coppa olio -Col complessivo 143277-	Oil cup -with assembly drawing 143277-				compl. di prigionieri -Fino alla vett. Assembly N° 4383- (Per basamento 139571)	with stud bolts -Till Assembly car N° 4383- (For crankcase 139571)
2	137817	1	Paratia antiscuotimento olio	Oil anti-shaking panel					
3	16102311	4	Dado	Nut	-	149530	1	Corpo pompa mandata	Delivery pump body
4	10519601	4	Rosetta	Washer				compl. di prigionieri -Dalla vett. Assembly N° 4384- (Per basamento 149508)	with stud bolts -From Assembly car N° 4384- (For crankcase 149508)
5	127496	4	Rosetta	Washer					
6	11288021	2	Vite	Screw					
7	11190579	2	Rosetta	Washer					
8	117036	1	Guarnizione -Con coperchio post. basamento 138257-	Gasket -With rear crankcase cover 138257-	37	132433	1	Corpo pompa mandata -Col complessivo 143479-	Delivery pump body -With assembly drawing 143479-
9	11001221	1	Prigioniero	Stud bolt					
10	138149	1	Raccordo	Union	37	145327	1	Corpo pompa mandata -Col complessivo 149530-	Delivery pump body -With assembly drawing 149530-
11	10303460	1	Guarnizione	Gasket					
12	10902721	2	Vite	Screw					
13	12601379	2	Rosetta	Washer	-	143276	1	Corpo pompa recupero compl. di prigionieri	Recovery pump body with stud bolts
14	10268450	1	Tappo	Cap					
15	10275040	1	Tappo	Cap	38	132435	1	Corpo pompa recupero -Col complessivo 143276-	Recovery pump body -With assembly drawing 143276-
16	10279560	1	Guarnizione	Gasket					
17	133284	1	Tappo	Cap					
18	10303460	1	Guarnizione	Gasket	39	132436	1	Coperchio pompa recupero	Recovery pump cover
19	112254	1	Heli-coil	Heli-coil	40	11197779	4	Rosetta	Washer
20	12354521	2	Prigioniero	Stud bolt	41	15896221	4	Dado	Nut
21	13543121	1	Prigioniero	Stud bolt	42	13541021	2	Prigioniero	Stud bolt
22	13525770	2	Heli-coil	Heli-coil	43	13540821	2	Prigioniero	Stud bolt
23	12354521	3	Prigioniero	Stud bolt	44	11197779	4	Rosetta	Washer
24	132371	1	Pescante pompa	Pump floater	45	15896221	4	Dado	Nut
25	133939	3	Guarnizione	Gasket	46	10205820	1	Linguetta	Tongue
26	133938	2	Guarnizione	Gasket	47	132876	1	Dado	Nut
27	13540821	4	Prigioniero	Stud bolt	48	132434	1	Coperchio anteriore	Front cover
28	132877	4	Dado	Nut	49	132462	1	Ingranaggio esterno	External gear
29	102704	1	Grano	Dowel	50	132454	1	Ingranaggio conduttore	Leading gear
30	109309	2	Giunto	Joint	51	132456	1	Ingranaggio condotto	Driven gear
31	132458	2	Ingranaggio conduttore	Leading gear	52	129322	1	Tappo valvola pressione	Pressure valve cap
32	132460	2	Ingranaggio condotto	Driven gear	53	10257460	1	Guarnizione	Gasket
33	133842	2	Prigioniero	Stud bolt	54	121306	1	Sfera	Sphere
34	133843	2	Prigioniero	Stud bolt	55	109980	1	Molla	Spring
35	102725	5	Grano	Dowel	56	132772	1	Distanziale	Spacer
36	14306421	3	Vite	Screw	57	11057876	1	Seeger	Seeger



**348**  
tb/ts

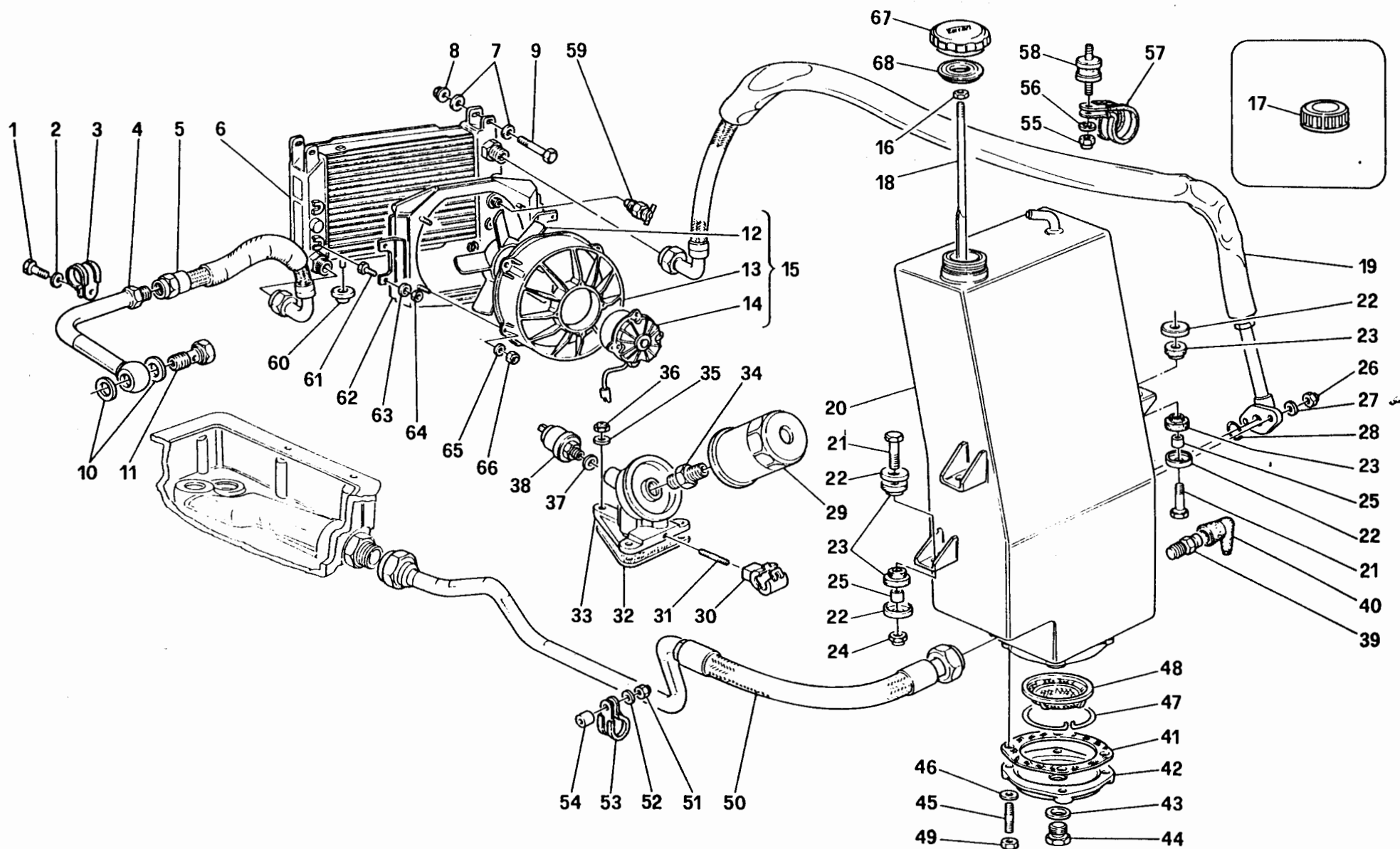
LUBRIFICAZIONE - POMPE E COPPA OLIO  
LUBRICATION - PUMPS AND OIL SUMPS

TAV. 16

DATA: DICEMBRE 90

Tavola 16 - LUBRIFICAZIONE - POMPE E COPPA OLIO LUBRICATION - PUMPS AND OIL SUMPS

Rif	Dis.N° Part.N°	Q.ty	Denominazione	Description	Rif	Dis.N° Part.N°	Q.ty	Denominazione	Description
58	137614	1	Molla	Spring	69	10902211	1	Vite	Screw
59	129324	1	Valvola	Valve	70	134263	1	Colonna	Stud bolt
60	102725	2	Grano	Dowel	71	12646601	2	Rosetta	Washer
61	11000821	4	Prigioniero	Stud bolt	72	12601279	2	Rosetta	Washer
62	137607	4	Raccordo multiplo	Multiple union	73	131837	1	Dado	Nut
63	11199279	4	Rosetta	Washer	74	138800	1	Tendicatena	Chain tightener
64	15896411	4	Dado	Nut	75	133089	1	Catena pompa olio	Oil pump chain
65	136039	1	Pattino fisso	Fixed slider	76	11198079	4	Rosetta	Washer
66	12601279	2	Rosetta	Washer	77	14306521	1	Vite	Screw
67	10902311	2	Vite	Screw	78	137192	4	Anello di tenuta	Seal ring
68	133093	1	Piastrino per tendicatena	Chain tightener plate					



**348**  
tb/ts

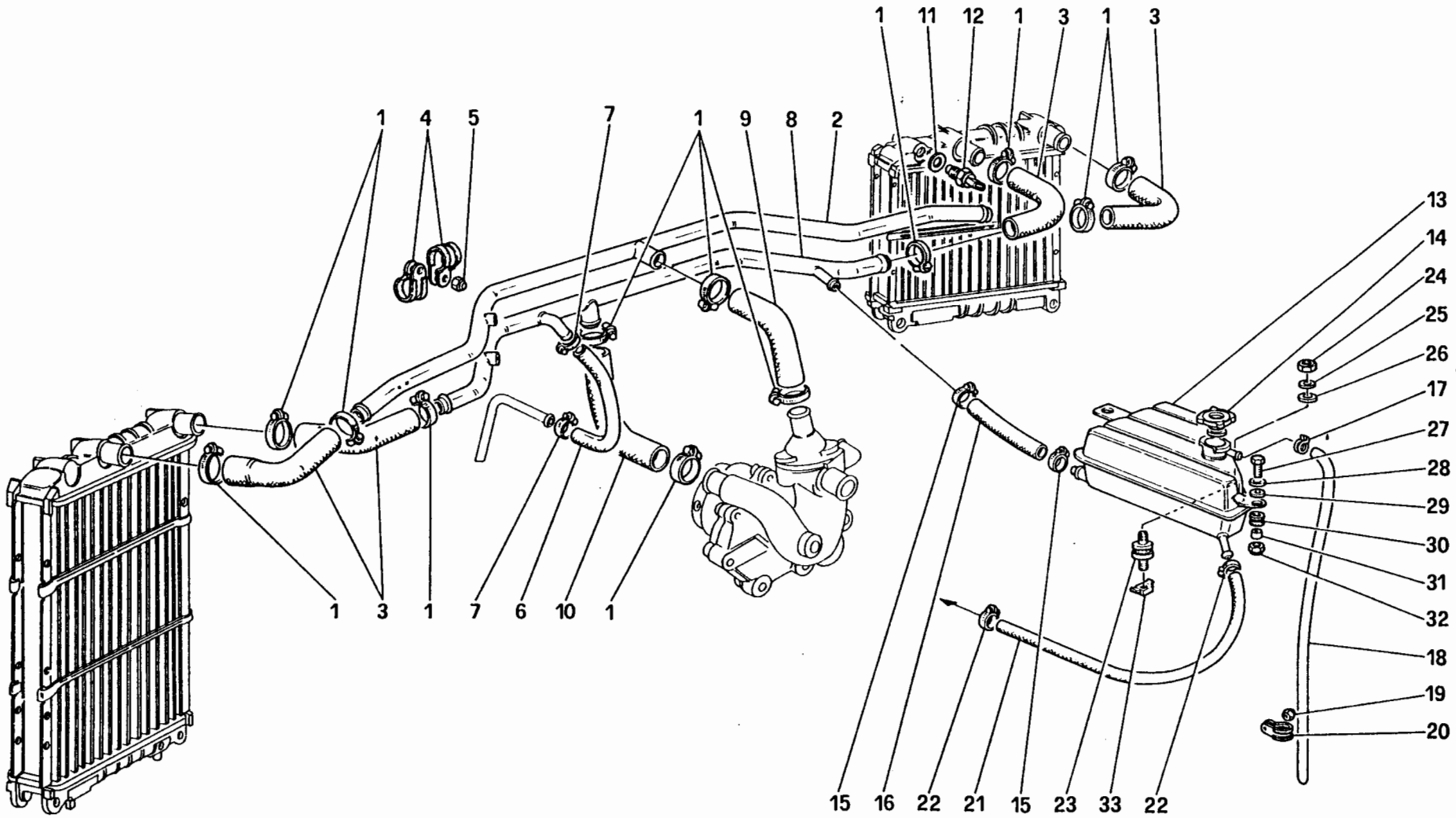
IMPIANTO LUBRIFICAZIONE  
LUBRICATION SYSTEM

TAV. 17

DATA: DICEMBRE 90

Tavola 17 - IMPIANTO LUBRIFICAZIONE LUBRICATION SYSTEM

Rif	Dis.N° Part.N°	Q.ty	Denominazione	Description	Rif	Dis.N° Part.N°	Q.ty	Denominazione	Description
1	10902011	1	Vite	Screw	35	12601379	3	Rosetta	Washer
2	12644421	1	Rosetta	Washer	36	16104111	3	Dado	Nut
3	10442090	1	Staffetta	Bracket	37	10259960	1	Guarnizione	Gasket
4	142563	1	Tubo rigido da motore a radiatore	Pipe from engine to radiator	38	135940	1	Trasmettitore	Transmitter
5	141820	1	Tubo flessibile da motore a radiatore	Flexible pipe from engine to radiator	39	107576	1	Termistore olio	Oil thermistor
6	137620	1	Radiatore olio	Oil radiator	40	136579	1	Cappuccio	Cap
7	12644401	4	Rosetta	Washer	41	139631	1	Guarnizione	Gasket
8	14058411	2	Dado	Nut	42	139627	1	Coperchio	Cover
9	10903821	2	Vite	Screw	43	10257060	1	Guarnizione	Gasket
10	10264660	2	Guarnizione	Gasket	44	10300711	1	Tappo	Plug
11	129809	1	Bocchettone	Union	45	11500621	4	Prigioniero	Stud bolt
12	143544	1	Ventola	Fan	46	12601279	4	Rosetta	Washer
13	143545	1	Convogliatore aria	Air conveyor	47	103944	1	Anello tenuta filtro	Filter seal ring
14	143543	1	Motorino	Motor	48	122429	1	Filtro	Filter
15	140808	1	Elettroventilatore completo	Complete electrofan	49	12574211	4	Dado	Nut
16	15896211	1	Dado	Nut	50	141819	1	Tubo collegam. serbatoio/pompa mandata	Tank/delivery pump connection pipe
17	139648	1	Tappo serbatoio olio -Vale fino ad esaurimento-	Oil tank plug -Valid till depletion-	51	16100821	2	Dado	Nut
18	139675	1	Asta livello olio	Oil level rod	52	12601371	2	Rosetta	Washer
19	141821	1	Tubo da radiatore a serbatoio	Pipe from radiator to tank	53	141850	2	Staffetta	Bracket
20	136428	1	Serbatoio olio	Oil tank	54	141849	2	Distanziale	Spacer
21	123029	3	Vite	Screw	55	12575411	3	Dado	Nut
22	107979	6	Scodellino	Cup	56	14496401	3	Rosetta	Washer
23	107978	6	Tampone	Pad	57	106195	3	Staffetta	Bracket
24	141530	2	Dado con gabbia	Nut with cage	58	102947	1	Tampone	Pad
25	107980	3	Distanziale	Spacer	59	123277	1	Termointerruttore	Temperature switch
26	12575421	2	Dado	Nut	60	137624	2	Tampone	Pad
27	10519421	2	Rosetta	Washer	61	10902321	4	Vite	Screw
28	139934	1	Guarnizione OR	OR gasket	62	140809	1	Cappa	Cope
29	130623	1	Cartuccia filtro olio	Oil filter cartridge	63	12644401	4	Rosetta	Washer
30	139637	1	Supp. blocchetto elettrico	Electric block support	64	14058411	4	Dado	Nut
31	13539021	1	Prigioniero	Stud bolt	65	14496401	4	Rosetta	Washer
32	137579	1	Guarnizione	Gasket	66	12574211	4	Dado	Nut
33	138348	1	Base filtro olio	Oil filter base	67	145623	1	Tappo serbatoio olio -Vale dopo esaurimento del 139648-	Oil tank plug -Valid after depletion of 139648-
34	124229	1	Raccordo	Union	68	145625	1	Guarnizione -Per tappo 145623-	Gasket -For plug 145623-



**348**  
tb/ts

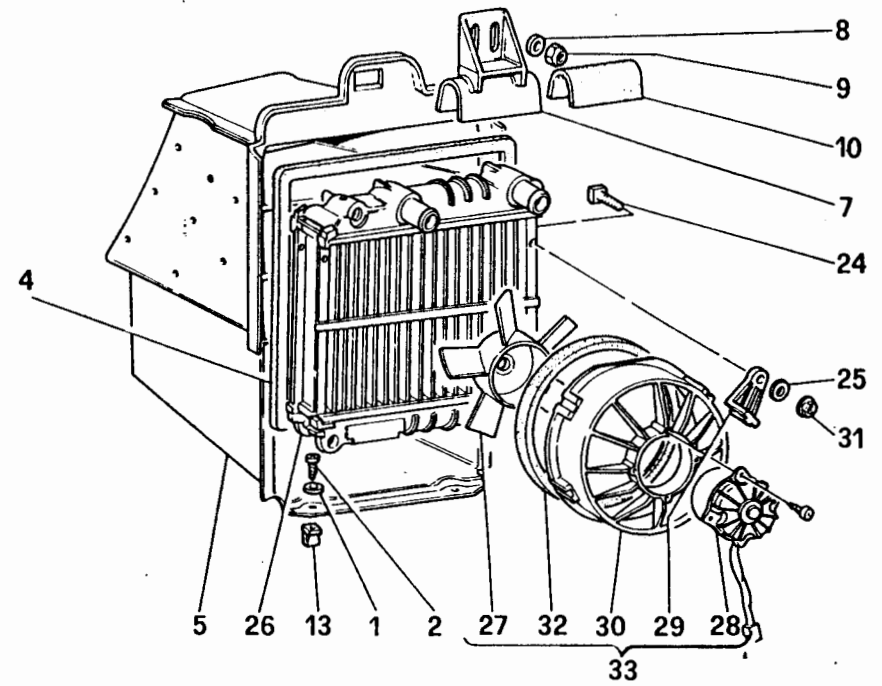
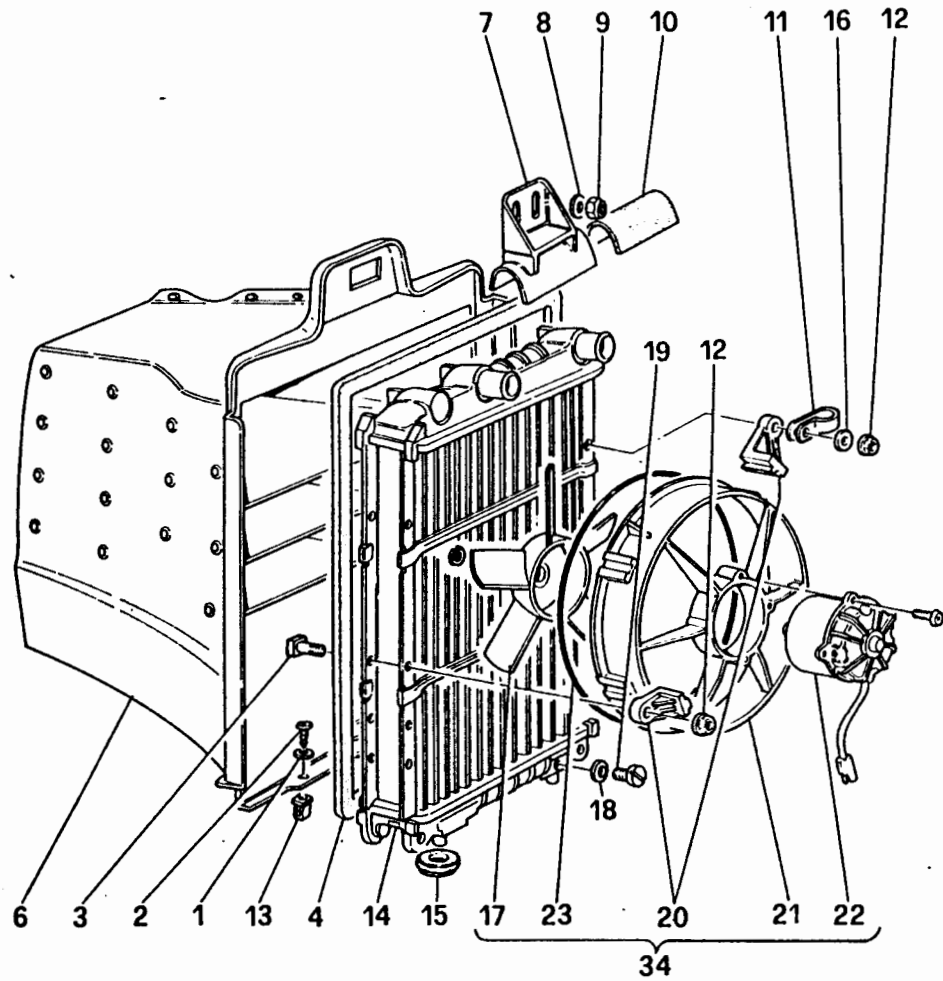
IMPIANTO RAFFREDDAMENTO  
COOLING SYSTEM

TAV. 18  
DATA: DICEMBRE 90



Tavola 18 - IMPIANTO RAFFREDDAMENTO COOLING SYSTEM

Rif	Dis.N° Part.N°	Q.ty	Denominazione	Description	Rif	Dis.N° Part.N°	Q.ty	Denominazione	Description
1	12177090	12	Fascette fissaggio tubi e manicotti	Clamps fastening pipes and sleeves	17	13423379	1	Fascetta	Clamp
2	140626	1	Tubo mandata radiatori	Radiators delivery pipe	18	126292	1	Tubo sfiato	Exhaust pipe
3	136513	4	Manicotto	Sleeve	19	12575411	2	Dado	Nut
4	106195	4	Staffetta	Bracket	20	10441490	2	Staffetta	Bracket
5	12575411	2	Dado	Nut	21	122219	1	Tubo sfiato nourice-motore	Nourice-engine exhaust pipe
6	62659600	1	Manicotto	Sleeve	22	12179490	2	Fascetta	Clamp
7	13000390	2	Fascetta	Clamp	23	102947	1	Tampone	Pad
8	140627	1	Tubo ritorno radiatori	Radiators return pipe	24	15896211	1	Dado	Nut
9	140624	1	Manicotto	Sleeve	25	127494	1	Rosetta	Washer
10	140625	1	Manicotto	Sleeve	26	12643701	1	Rosetta	Washer
11	101508	1	Guarnizione	Gasket	27	10902421	2	Vite	Screw
12	140314	1	Termocontatto	Thermal contact	28	127494	2	Rosetta	Washer
13	140838	1	Nourice	Nourice	29	12643701	2	Rosetta	Washer
14	101499	1	Tappo per nourice	Plug for nourice	30	103549	2	Anello passafilo	Fairlead ring
15	12180190	2	Fascetta	Clamp	31	103550	2	Distanziale	Spacer
16	140703	1	Manicotto	Sleeve	32	12575421	2	Dado	Nut
					33	60758600	1	Dado	Nut



**348**  
tb/ts

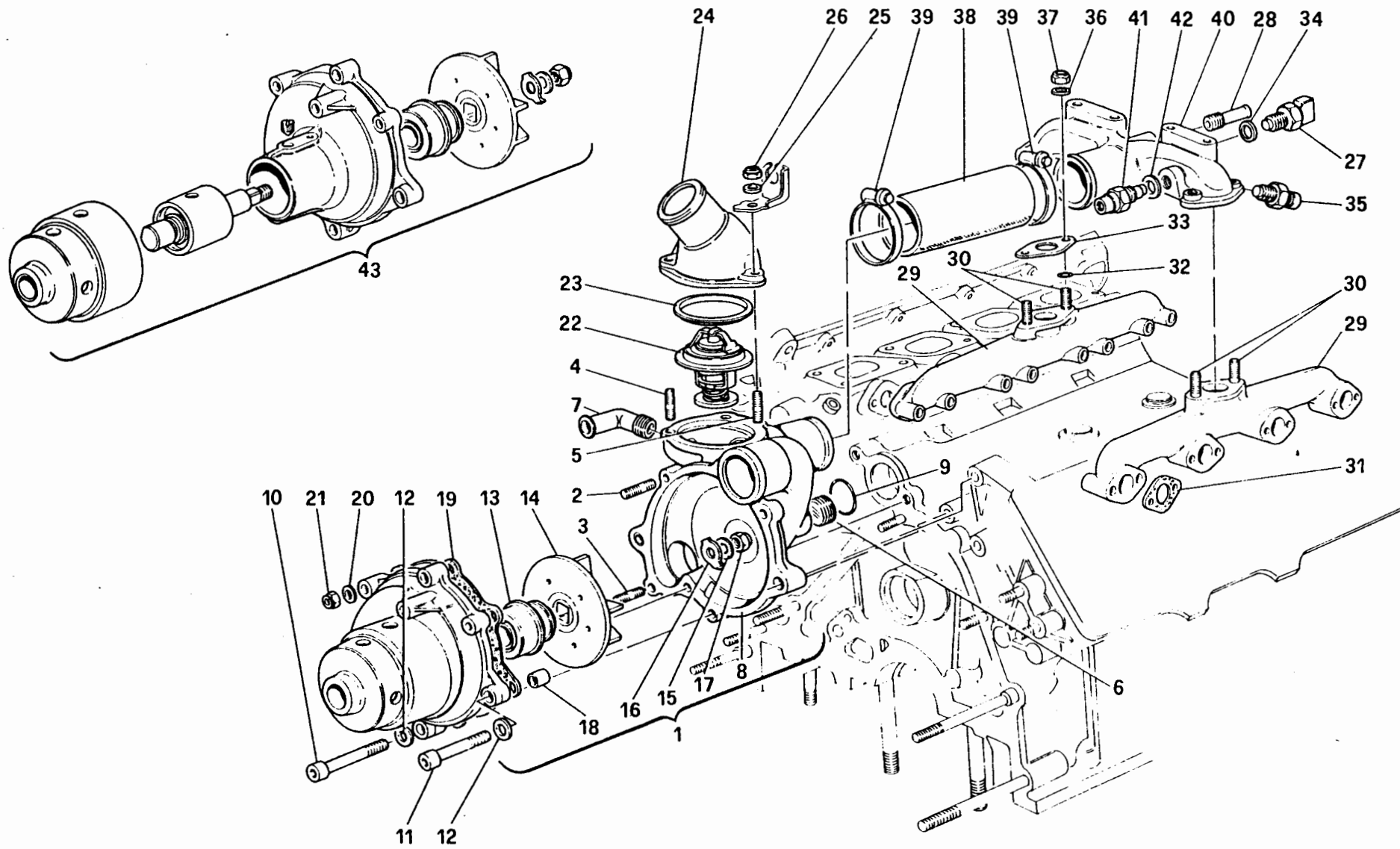
RADIATORI IMPIANTO RAFFREDDAMENTO  
COOLING SYSTEM RADIATORS

TAV. 19

DATA: DICEMBRE 90

RAFFREDDAMENTO COOLING SYSTEM RADIATORS

Part.N°	Q.ty	Denominazione	Description	Rif	Dis.N° Part.N°	Q.ty	Denominazione	Description
1	4	Rosetta	Washer	18	140150	1	Guarnizione	Gasket
2	4	Vite	Screw	19	140149	1	Tappo	Plug
3	4	Vite	Screw	20	147581	4	Orecchietta	Lug
4	2	Guarnizione autoadesiva	Adhesive gasket	21	147578	1	Convogliatore	Conveyor
5	1	Convogliatore aria Dx.	R.H. air conveyor	22	143543	1	Motorino	Motor
6	1	Convogliatore aria Sx.	L.H. air conveyor	23	147580	1	Guarnizione OR	OR gasket
7	2	Staffa fiss. radiatore	Radiator fastening bracket	24	11944811	4	Vite	Screw
8	4	Rosetta	Washer	25	12644401	4	Rosetta	Washer
9	4	Dado	Nut	26	137619	1	Radiatore acqua Dx.	R.H. water radiator
10	2	Spessore in gomma	Rubber shim	27	143544	1	Ventola	Fan
11	2	Staffetta	Bracket	28	143543	1	Motorino	Motor
12	4	Dado	Nut	29	147576	4	Orecchietta	Lug
13	4	Blocchetto	Block	30	143545	1	Convogliatore	Conveyor
14	1	Radiatore acqua Sx.	L.H. water radiator	31	14058411	4	Dado	Nut
15	2	Tampone	Pad	32	147577	1	Bordo in gomma	Rubber edge
16	2	Rosetta	Washer	33	140403	1	Elettroventilatore compl. Dx.	R.H. complete electro-fan
17	1	Ventola	Fan	34	140404	1	Elettroventilatore compl. Sx.	L.H. complete electro-fan



**348**  
tb/ts

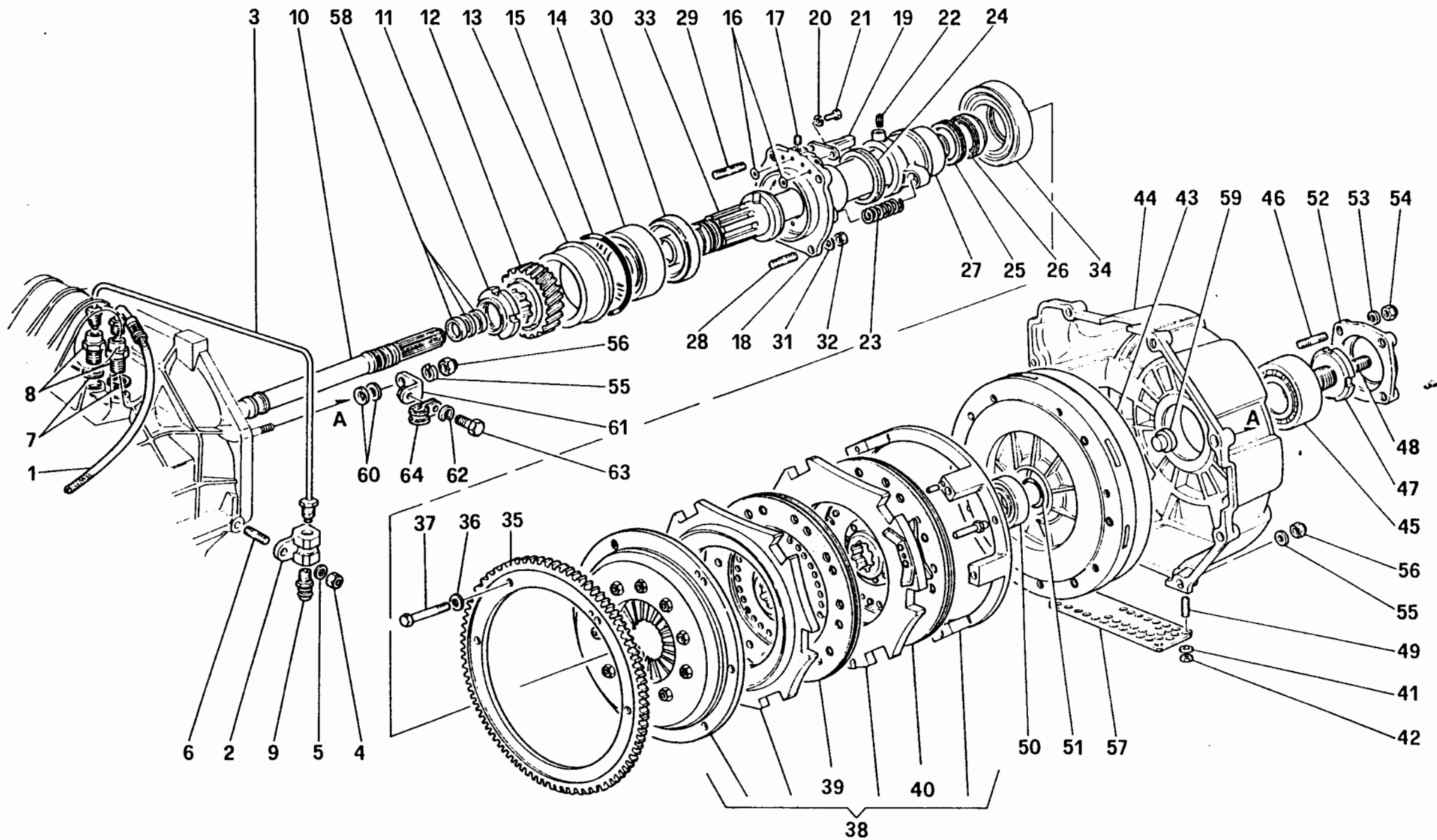
POMPA ACQUA  
WATER PUMP

TAV. 20

DATA: DICEMBRE 90

**Tavola 20 - POMPA ACQUA WATER PUMP**

<i>Rif</i>	<i>Dis.N° Part.N°</i>	<i>Q.ty</i>	<i>Denominazione</i>	<i>Description</i>	<i>Rif</i>	<i>Dis.N° Part.N°</i>	<i>Q.ty</i>	<i>Denominazione</i>	<i>Description</i>
1	143615	1	Pompa acqua completa	Complete water pump	25	12639701	3	Rosetta	Washer
2	13541321	3	Prigioniero	Stud bolt	26	12574211	3	Dado	Nut
3	13541021	1	Prigioniero	Stud bolt	27	125769	2	Sensore temperatura acqua	Water temperature sensor
4	13541121	2	Prigioniero	Stud bolt	28	106241	1	Raccordo	Union
5	13541221	1	Prigioniero	Stud bolt	29	138852	2	Collettore acqua teste	Heads water manifold
6	10268450	1	Tappo	Plug	30	13516821	4	Prigioniero	Stud bolt
7	137223	1	Raccordo	Union	31	132980	8	Guarnizione	Gasket
8	132977	1	Corpo pompa completo di prigionieri	Pump body with stud bolts	32	103039	4	Guarnizione OR	OR gasket
9	101044	1	Guarnizione	Gasket	33	132981	2	Guarnizione	Gasket
10	14302221	2	Vite	Screw	34	10298460	2	Guarnizione	Gasket
11	14306921	2	Vite	Screw	35	104628	1	Termistore	Thermistor
12	12601379	4	Rosetta	Washer	36	11198079	4	Rosetta	Washer
13	130932	1	Anello tenuta	Seal ring	37	16100811	4	Dado	Nut
14	132599	1	Girante	Rotor	38	138981	1	Manicotto	Sleeve
15	10730321	1	Rosetta	Washer	39	12177090	2	Fascetta	Clamp
16	139457	1	Piastrina	Plate	40	138027	1	Condotto collegamento collettori uscita acqua	Water outlet manifold connection duct
17	100436	1	Dado	Nut				-Vale per M. 2.5-	-Valid for M. 2.5-
18	102704	2	Grano	Dowel	-	144246	1	Condotto collegamento collettori uscita acqua	Water outlet manifold connection duct
19	132979	1	Guarnizione	Gasket				-Vale per M. 2.7-	-Valid for M. 2.7-
20	12639701	4	Rosetta	Washer	41	136304	1	Interruttore termometrico	Thermometric switch
21	12575411	4	Dado	Nut	42	10298460	1	Guarnizione	Gasket
22	130346	1	Termostato	Thermostat	43	143275	1	Pompa acqua completa parte anteriore	Water pump with front part
23	105192	1	Guarnizione	Gasket					
24	136570	1	Coperchio termostato	Thermostat cover					



**348**  
tb/ts

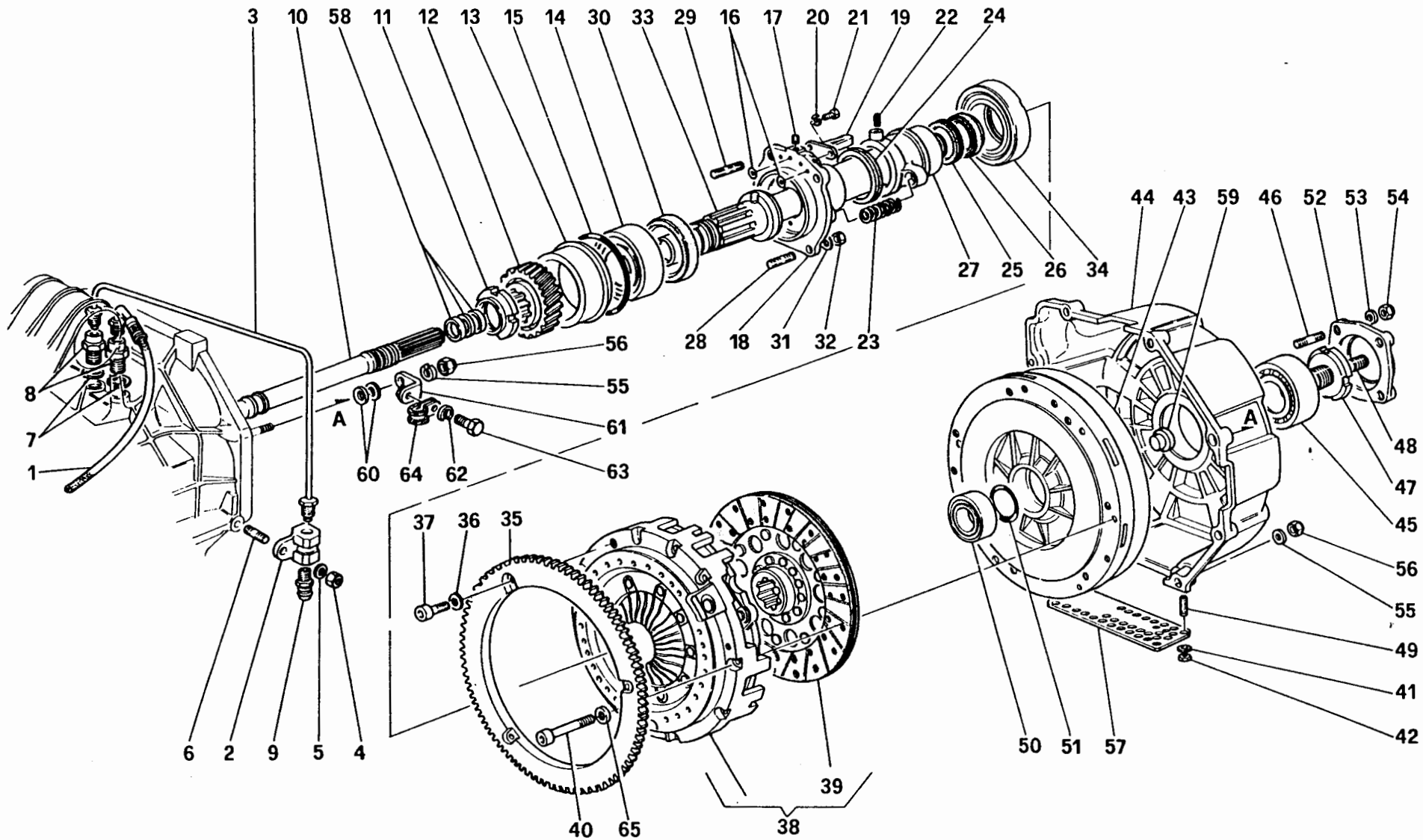
FRIZIONE E COMANDI - Frizione bidisco-  
CLUTCH AND CONTROLS - Twin disc clutch-

TAV. 21

DATA: DICEMBRE 90

Tavola 21 - FRIZIONE E COMANDI -Frizione bidisco- CLUTCH AND CONTROLS -Twin disc clutch-

Rif	Dis.N° Part.N°	Q.ty	Denominazione	Description	Rif	Dis.N° Part.N°	Q.ty	Denominazione	Description
55	12601379	7	Rosetta	Washer	60	12647121	2	Rosetta distanziale	Washer
56	16100811	7	Dado	Nut	61	142060	1	Staffa	Bracket
57	136058	1	Lamiera forata	Drilled sheet	62	106850	1	Rosetta	Washer
58	137249	3	Anello	Ring	63	10902011	1	Vite	Screw
59	142989	1	Distanziale	Spacer	64	10440990	1	Staffetta con guaina	Bracket



**348**  
tb/ts

FRIZIONE E COMANDI -Frizione monodisco-  
CLUTCH AND CONTROLS -Single disc clutch-

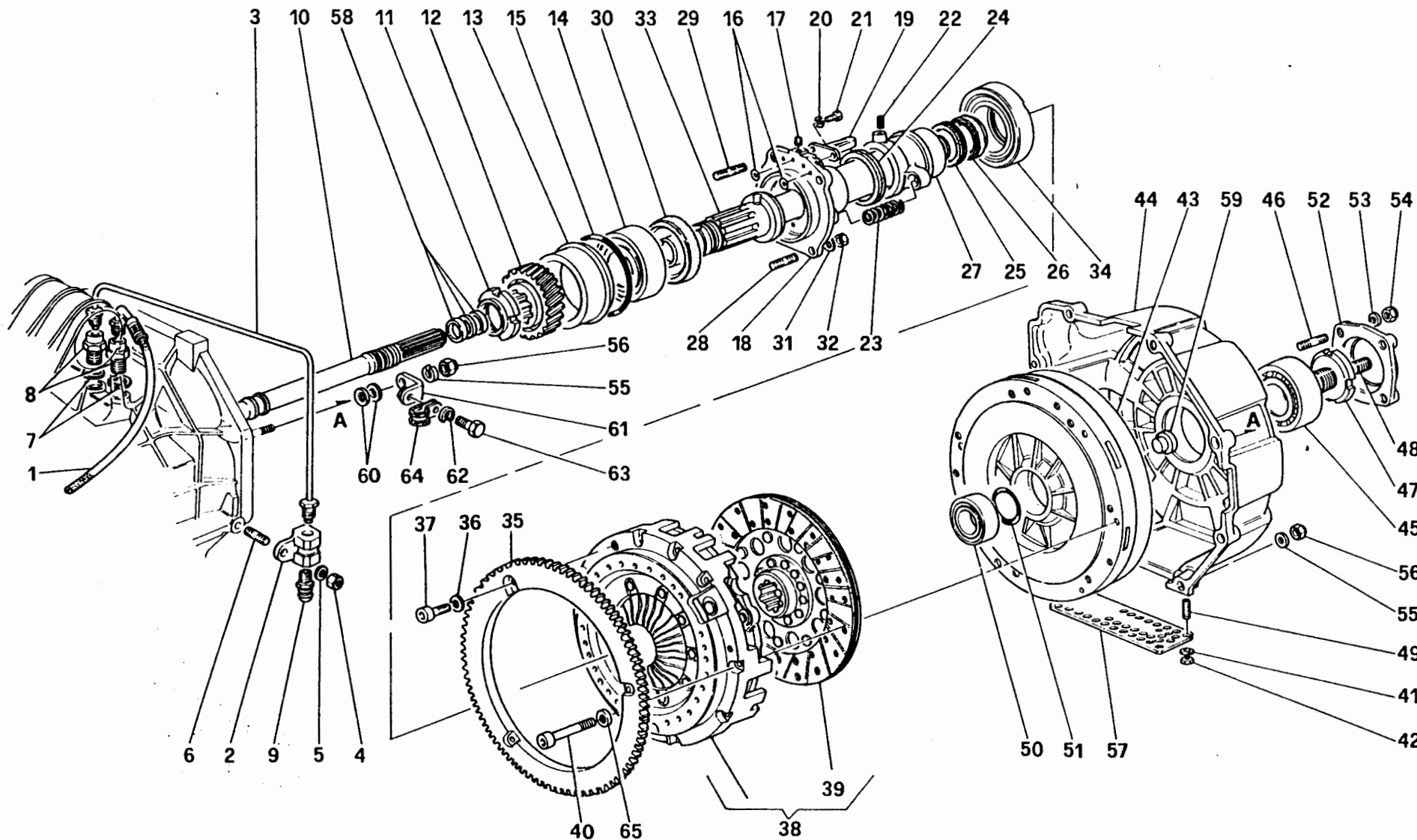
TAV. 21/A

DATA: DICEMBRE 90



Tavola 21/A - FRIZIONE E COMANDI -Frizione monodisco CLUTCH AND CONTROLS -Single disc clutch

Rif	Dis.N° Part.N°	Q.ty	Denominazione	Description	Rif	Dis.N° Part.N°	Q.ty	Denominazione	Description
1	140669	1	Tubo comando frizione	Pipe to control clutch	30	131651	1	Anello di tenuta	Seal ring
2	139921	1	Blocchetto	Block	31	127496	4	Rosetta	Washer
3	139924	1	Tubo spurgo	Pipe	32	16100811	4	Dado	Nut
4	12164711	1	Dado	Nut	-	<b>70000587</b>	1	<b>Coppia cil. rinvio albero frizione/pignone</b>	<b>Clutch/pinion shaft transmission cylindric torque</b>
5	14496601	1	Rosetta	Washer				-Vale fino ad esaurimento-	-Valid till depletion-
6	13546021	1	Prigioniero	Stud bolt	33	136898	1	Albero frizione	Clutch shaft
7	10257060	2	Guarnizione	Gasket				-Col compressivo	-With assembly drawing
8	126496	2	Raccordo	Union	-	<b>70000587-</b>		<b>70000587-</b>	<b>70000587-</b>
9	121699	1	Vite spurgo	Drain screw	-	<b>70000635</b>	1	<b>Coppia cil. rinvio albero frizione/pignone</b>	<b>Clutch/pinion shaft transmission cylindric torque</b>
10	136899	1	Albero di trasmissione	Driving shaft				-Vale dopo esaurimento del <b>70000587-</b>	-Valid after depletion of <b>70000587-</b>
11	131667	1	Ghiera	Ring nut	33	145427	1	Albero frizione	Clutch shaft
-	<b>70000587</b>	1	<b>Coppia cil. rinvio albero frizione/pignone</b>	<b>Clutch/pinion shaft transmission cylindric torque</b>				-Col compressivo	-With assembly drawing
-	<b>70000635</b>	1	<b>Coppia cil. rinvio albero frizione/pignone</b>	<b>Clutch/pinion shaft transmission cylindric torque</b>	34	70000573	1	Cuscinetto reggispinta	Thrust bearing
			-No per TS USA-	-Not for TS USA-	35	144015	1	Corona	Ring gear
			-Valid per TS USA-	-Valid for TS USA-	36	10569279	3	Rosetta	Washer
12	131247	1	Ingranaggio su albero frizione	Gear on clutch shaft	37	14305721	3	Vite fiss. corona	Screw
			-Col compressivo	- With assembly drawing	38	<b>138978</b>	1	<b>Frizione completa</b>	<b>Complete clutch</b>
			<b>70000587-</b>	<b>70000587-</b>	39	138979	1	Disco frizione	Clutch disc
-	145448	1	Ingranaggio su albero frizione	Gear on clutch shaft	40	14306031	9	Vite fiss. frizione	Screw
			-Col compressivo	-With assembly drawing	41	12601179	4	Rosetta	Washer
			<b>70000635-</b>	<b>70000635-</b>	42	15896421	4	Dado	Nut
13	131662	1	Busta portacuscinetto	Bearing-holder envelope	43	146572	1	Volano	Flywheel
14	131054	1	Cuscinetto	Bearing	-	<b>143279</b>	1	<b>Campana frizione completa</b>	<b>Complete clutch housing</b>
-	138338	1	Cuscinetto	Bearing	44	137234	1	Campana frizione -Col compressivo <b>143279-</b>	Clutch housing -With assembly drawing <b>143279-</b>
			- In alternativa al <b>131054</b> -	- In alternative to <b>131054</b> -	45	136957	1	Cuscinetto	Bearing
15	143178	1	Anello di tenuta	Seal ring	46	12354521	4	Prigioniero	Stud bolt
16	121813	2	Anello di tenuta	Seal ring	47	136879	1	Vite fissaggio volano	Flywheel fastening screw
17	10267550	2	Tappo	Plug	48	13813421	1	Vite	Screw
18	138378	1	Flangia supporto boccola	Bush support flange	49	13539021	4	Prigioniero	Stud bolt
19	138382	1	Piastrina	Plate	50	131051	1	Cuscinetto	Bearing
20	106849	2	Rosetta	Washer	51	104984	1	Anello di tenuta	Seal ring
21	10977521	2	Vite	Screw	52	139184	1	Coperchietto posteriore	Rear cover
22	14163670	1	Spina	Pin	53	12601379	4	Rosetta	Washer
23	121717	2	Molla precarico	Preload spring	54	16100811	4	Dado	Nut
24	139436	1	Anello di tenuta	Seal ring	55	12601379	7	Rosetta	Washer
25	139438	1	Anello di tenuta	Seal ring	56	16100811	7	Dado	Nut
26	138387	1	Anello raschiatore	Scraper ring					
27	138379	1	Boccola supporto reggispinta	Thrust bearing support bush					
28	13543221	3	Prigioniero	Stud bolt					
29	12354521	1	Prigioniero	Stud bolt					



**348**  
tb/ts

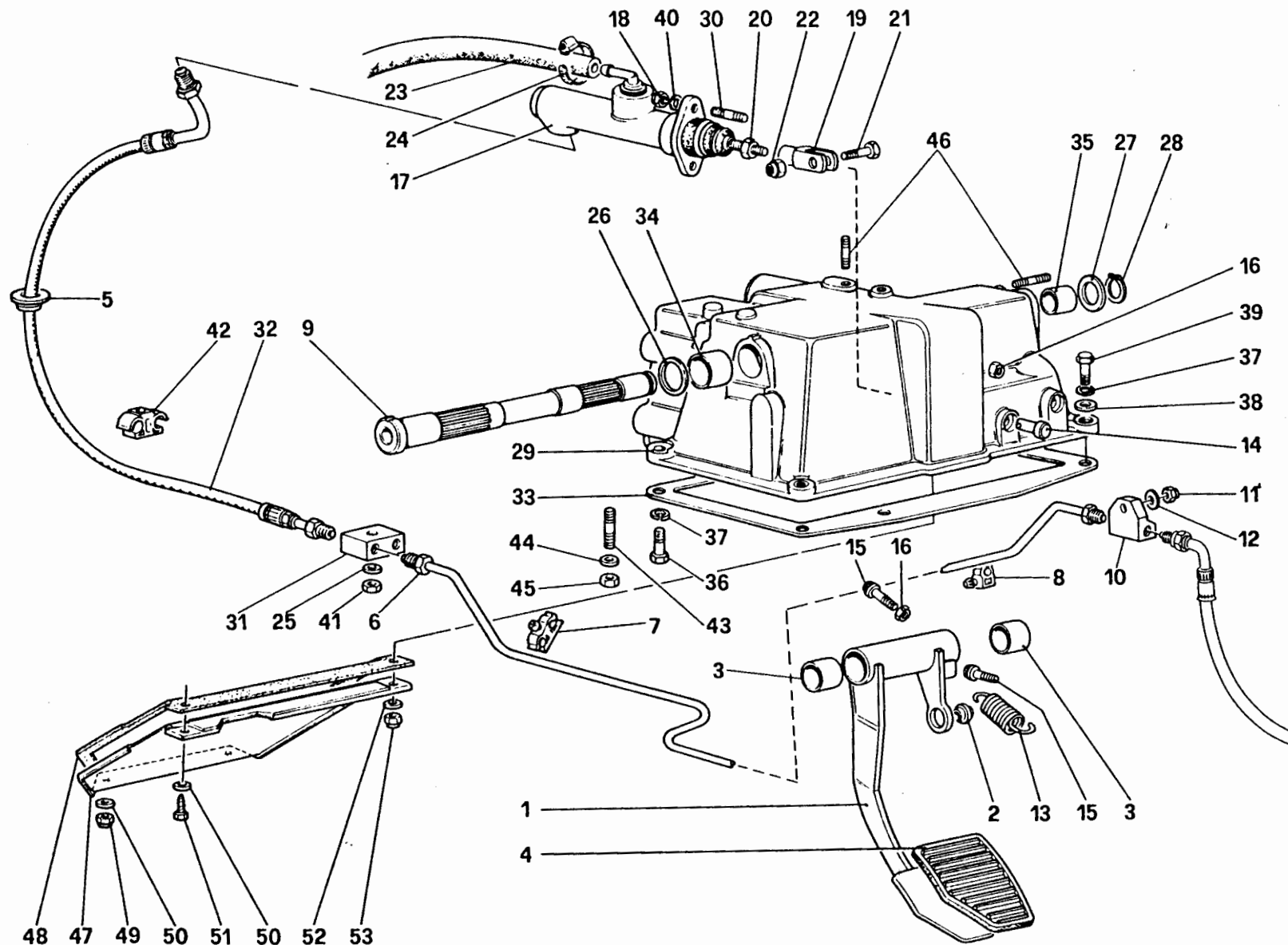
FRIZIONE E COMANDI -Frizione monodisco-  
CLUTCH AND CONTROLS -Single disc clutch-

TAV. 21/A

DATA: DICEMBRE 90

Tavola 21/A - FRIZIONE E COMANDI -Frizione monodisc CLUTCH AND CONTROLS -Single disc clut

Rif	Dis.N° Part.N°	Q.ty	Denominazione	Description	Rif	Dis.N° Part.N°	Q.ty	Denominazione	Description
57	136058	1	Lamiera forata	Drilled sheet	62	106850	1	Rosetta	Washer
58	137249	3	Anello	Ring	63	10902011	1	Vite	Screw
59	142989	1	Distanziale	Spacer	64	10440990	1	Staffetta con guaina	Bracket
60	12647121	2	Rosetta distanziale	Washer	65	10569279	9	Rosetta	Washer
61	142060	1	Staffa	Bracket					



**348**  
tb/ts

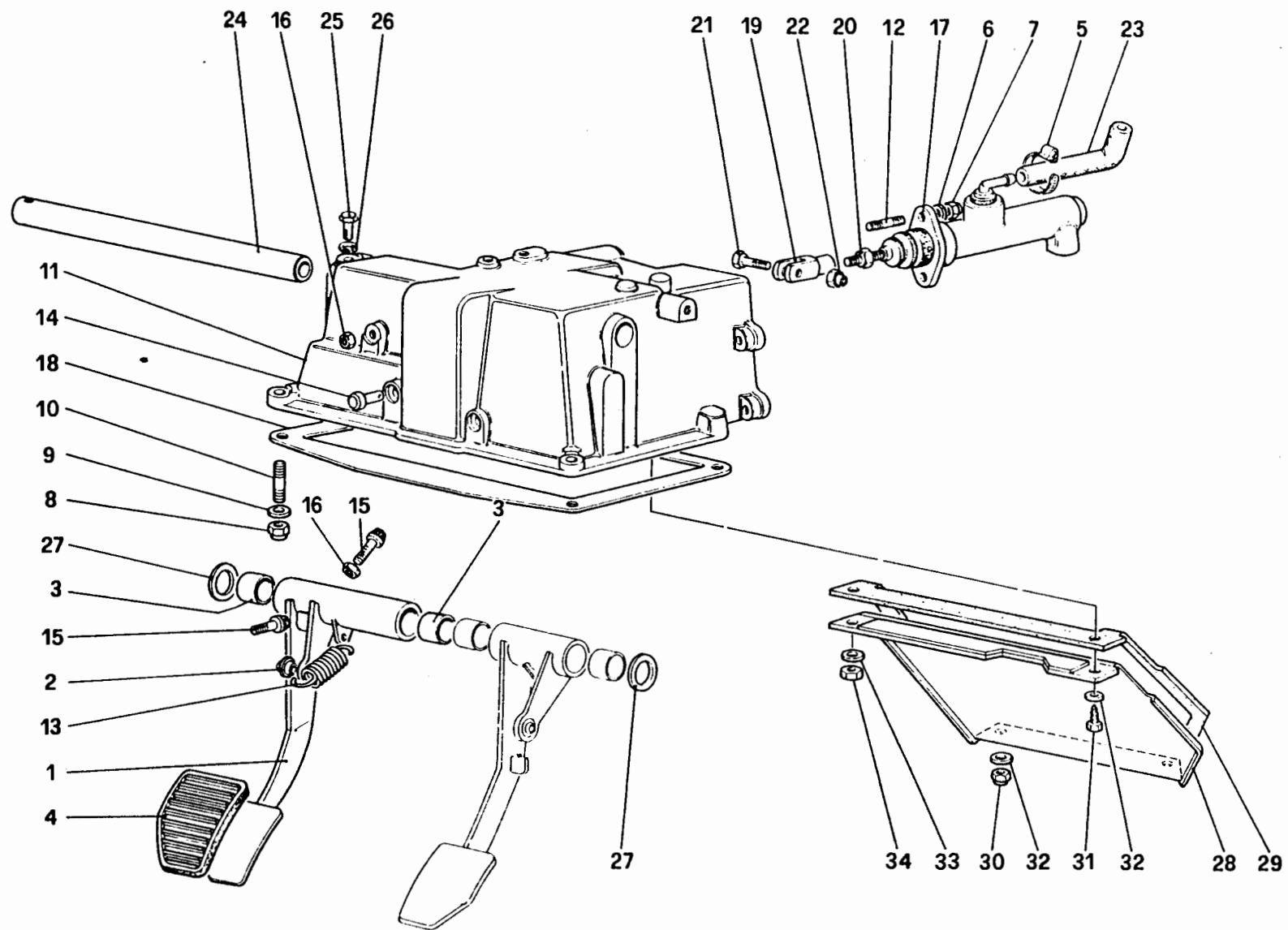
COMANDO DISINNESTO FRIZIONE -Non vale per GD-  
CLUTCH RELEASE CONTROL -Not for GD-

TAV. 22

DATA: DICEMBRE 90

Tavola 22 - COMANDO DISINNESTO FRIZIONE -Non vale per GD- CLUTCH RELEASE CONTROL -Not for GD-

Rif	Dis.N° Part.N°	Q.ty	Denominazione	Description	Rif	Dis.N° Part.N°	Q.ty	Denominazione	Description
1	139391	1	Pedale frizione	Clutch pedal	28	11066676	1	Anello seeger	Seeger ring
2	109407	1	Snodo sferico	Ball joint	29	138077	1	Supporto pedaliera	Pedal case
3	103163	2	Boccola	Bush				-Non a ricambio-	-Not to spare- -With
4	132818	1	Gommino copripedale	Pedal cover				-Col complessivo 148260-	assembly drawing 148260-
5	105369	1	Anello passafilo	Ring	-	148260	1	Supporto pedaliera compl.	Pedal case with studs
6	140666	1	Tubo intermedio	Pipe				di prigionieri -Vale fino alla	-Valid till car assembly
7	141522	9	Molletta	Spring				vettura assembly N°1869-	N° 1869-
8	141521	2	Molletta	Spring	-	147690	1	Supporto pedaliera compl. di	Pedal case with studs
9	129613	1	Perno supporto pedali	Pin				prigionieri -Vale dalla	-Valid from car assembly
10	139471	1	Raccordo post.	Union				vettura assembly N°1870-	N° 1870-
11	12575411	1	Dado	Nut	30	13516821	2	Prigioniero	Stud
12	12639701	1	Rosetta	Washer	31	139375	1	Raccordo ant.	Front connector
13	101305	1	Molla richiamo pedale	Return spring	32	140669	1	Tubo compl. da pompa	Pipe
14	129612	1	Perno	Pin				frizione	
15	144011	2	Puntalino d'arresto	Stop push rod	33	129615	1	Guarnizione	Gasket
16	16102311	2	Dado	Nut	34	101314	1	Boccola	Bush
17	123416	1	Pompa comando frizione	Master cylinder	35	112153	1	Boccola	Bush
18	133215	2	Dado autobloccante	Selflocking nut	36	16043321	2	Vite	Screw
19	10248271	1	Forcellino	Fork	37	127496	4	Rondella	Washer
20	16102311	1	Controdado	Lock nut	38	10519601	2	Rondella	Washer
21	130926	1	Vite	Screw	39	16043721	2	Vite	Screw
22	16104411	1	Dado autobloccante	Selflocking nut	40	12638501	2	Rondella	Washer
23	126800	1	Tubo	Pipe	41	12575411	1	Dado	Nut
24	12179190	2	Fascetta	Clamp	42	141699	1	Molletta	Spring
25	12639701	1	Rosetta	Washer	43	13516821	4	Prigioniero	Stud
26	112125	1	Rondella di rasamento	Shim	44	14499401	4	Rosetta	Washer
27	112127	1	Rondella di rasamento	Shim, 0,9 mm.	45	16104111	4	Dado	Nut
				mm. 0,9	46	11500121	4	Prigioniero	Stud
			-Di eventuale montaggio-	-Possible mounting-	47	62097800	1	Riparo pedaliera - Vale fino	Pedal board protection
-	112128	1	Rondella di rasamento	Shim, 1,0 mm.				alla vettura assembly	- Valid till car assembly
			mm. 1,0	-Possible mounting-				N° 1869 -	N° 1869 -
			-Di eventuale montaggio-						
-	112129	1	Rondella di rasamento	Shim, 1,1 mm.	-	62877200	1	Riparo pedaliera - Vale dalla	Pedal board protection
			mm. 1,1	-Possible mounting-				vettura assembly	- Valid from car assembly
			-Di eventuale montaggio-					N° 1870 -	N° 1870 -
-	112130	1	Rondella di rasamento	Shim, 1,2 mm.	48	62694400	1	Guarnizione	Gasket
			mm. 1,2	-Possible mounting-	49	12575211	2	Dado	Nut
			-Di eventuale montaggio-		50	12646601	3	Rosetta	Washer
-	112131	1	Rondella di rasamento	Shim, 1,3 mm.	51	15925601	1	Vite	Screw
			mm. 1,3	-Possible mounting-	52	16104111	1	Dado	Nut
			-Di eventuale montaggio-		53	14499401	1	Rosetta	Washer



**348**  
tb/ts

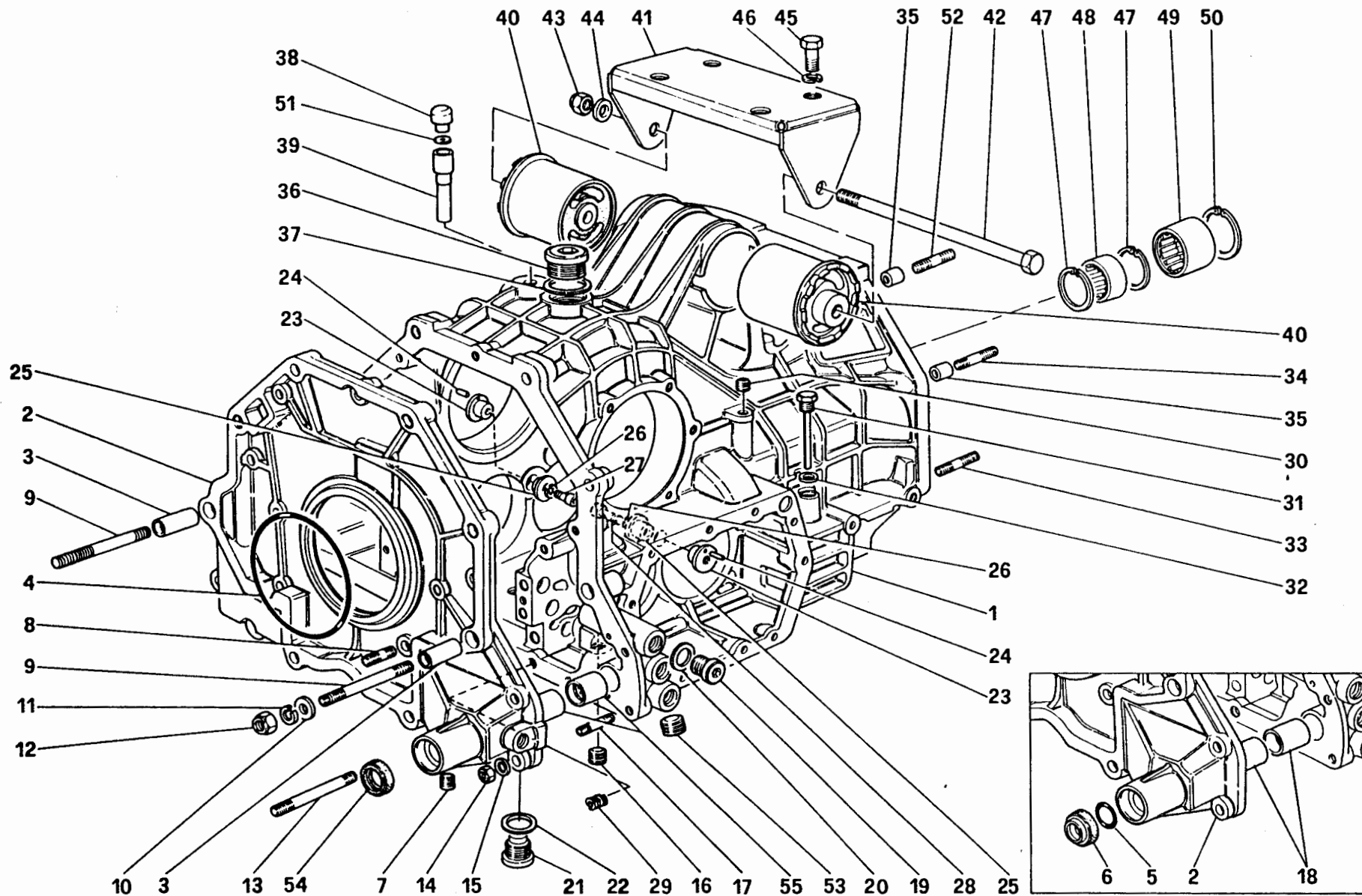
COMANDO DISINNESTO FRIZIONE -Vale per GD-  
CLUTCH RELEASE CONTROL -Valid for GD-

TAV. 22/A

DATA: DICEMBRE 90

Tavola 22/A - COMANDO DISINNESTO FRIZIONE -Vale per D- CLUTCH RELEASE CONTROL -Valid for D-

Rif	Dis.N° Part.N°	Q.ty	Denominazione	Description	Rif	Dis.N° Part.N°	Q.ty	Denominazione	Description
1	139392	1	Pedale frizione	Clutch pedal	23	134903	1	Tubo da pompa a serbatoio	Pipe from pump to tank
2	109407	1	Snodo sferico	Ball joint	24	131319	1	Perno fissaggio pedali	Pedal fastening pin
3	103163	2	Boccola	Bush	25	10902221	1	Vite	Screw
4	132818	1	Protezione pedale frizione	Clutch pedal guard	26	12601279	1	Rosetta	Washer
5	12179190	2	Fascetta	Clamp	27	106083	2	Rondella di rasamento sp. 1	Thrust washer -for possible
6	12638501	2	Rosetta	Washer				-di eventuale montaggio-	assembly-
7	133215	2	Dado	Nut	-	113833	2	Rondella di rasamento sp. 1,1	Thrust washer -for possible
8	13516821	4	Prigioniero	Stud				-di eventuale montaggio-	assembly-
9	14499401	4	Rosetta	Washer	-	113834	2	Rondella di rasamento sp. 1,2	Thrust washer -for possible
10	16104111	4	Dado	Nut				-di eventuale montaggio-	assembly-
11	138311	1	Supporto pedaliera	Control pedal support	-	113835	2	Rondella di rasamento sp. 1,3	Thrust washer -for possible
12	13516821	2	Prigioniero	Stud bolt				-di eventuale montaggio-	assembly-
13	101305	1	Molla	Spring	-	113836	2	Rondella di rasamento sp. 1,4	Thrust washer -for possible
14	129612	1	Perno	Pin				-di eventuale montaggio-	assembly-
15	144011	2	Puntalino registro frizione	Clutch adjustment cap	28	62164600	1	Riparo pedaliera	Pedal support guard
16	16102311	2	Dado	Nut	29	62697800	1	Guarnizione	Gasket
17	123416	1	Pompa frizione	Clutch pump	30	12574211	2	Dado	Nut
18	129615	1	Guarnizione	Gasket	31	15925601	1	Vite	Screw
19	10248271	1	Forcella	Fork	32	12646601	3	Rosetta	Washer
20	16102311	1	Dado	Nut	33	14499401	1	Rosetta	Washer
21	130926	1	Vite	Screw	34	16104111	1	Dado	Nut
22	16104411	1	Dado	Nut					



**348**  
tb/ts

SCATOLA CAMBIO - DIFFERENZIALE E CORPO INTERMEDIO  
 GEARBOX - DIFFERENTIAL HOUSING AND INTERMEDIATE CASING

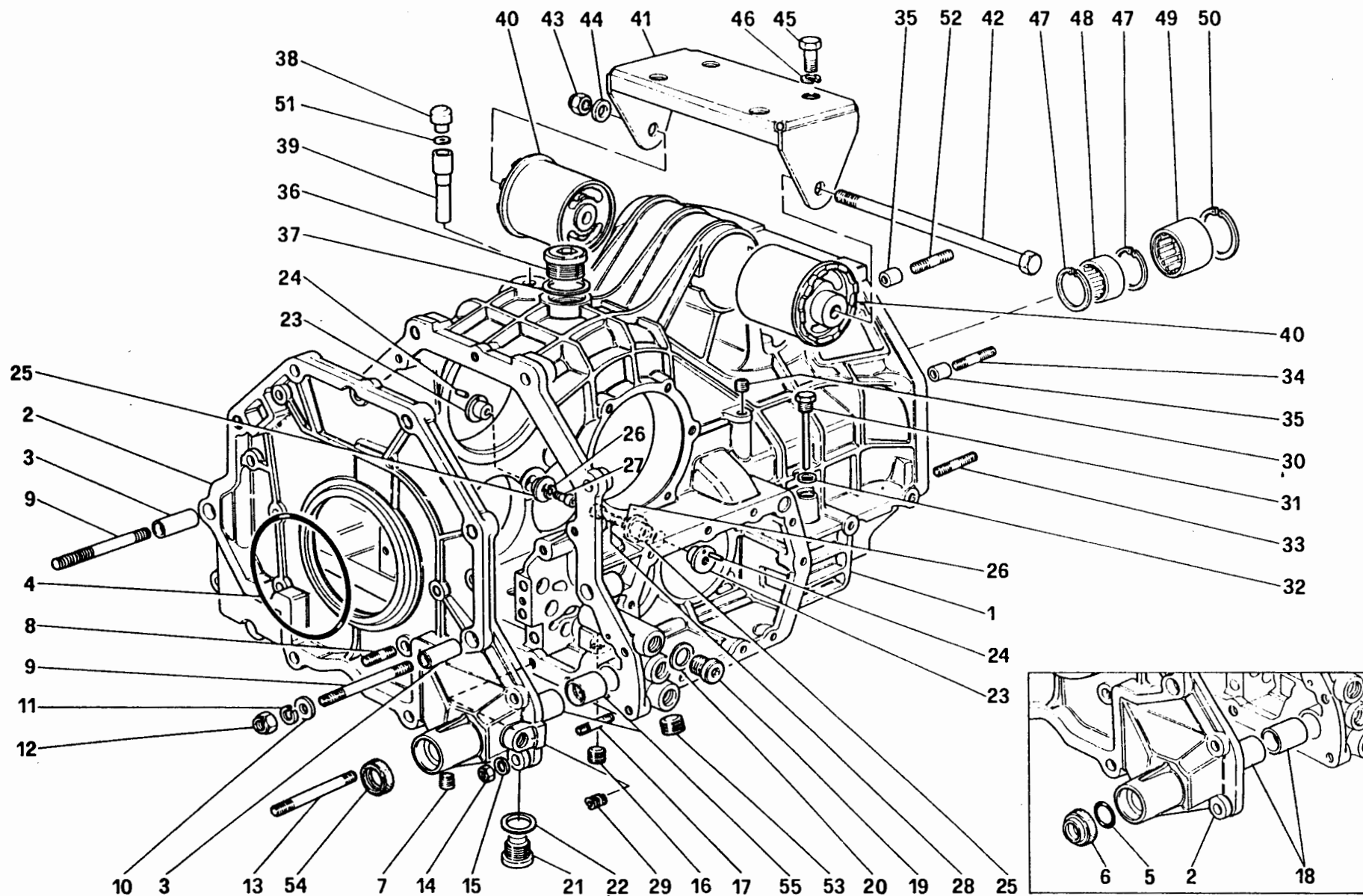
TAV. 23

DATA: DICEMBRE 90



Tavola 23 - SCATOLA CAMBIO - DIFFERENZIALE E CORPO INTERMEDIO GEARBOX - DIFFERENTIAL HOUSING AND INTER. CASING

Rif	Dis.N° Part.N°	Q.ty	Denominazione	Description	Rif	Dis.N° Part.N°	Q.ty	Denominazione	Description
-	139690	1	Scatola cambio e differenziale completo -Vale fino al cambio n°1690 e fino ad esaurim.-	Gearchange box and complete differential gear -Valid to transmission n° 1690 and till depletion-	7	10269550	1	Tappo	Plug
-	149745	1	Scatola cambio e differenziale completo -Vale dal cambio n° 1691 e dopo esaurim. del 139690-	Gearchange box and complete differential gear -Valid from transmission n° 1691 and after depletion of 139690-	8	13543121	1	Prigioniero	Stud bolt
1	135099	1	Scatola cambio e differenziale -Col complessivo 139690-	Gearchange box and differential gear -With assembly drawing 139690-	9	13547535	2	Prigioniero	Stud bolt
1	145564	1	Scatola cambio e differenziale -Col complessivo 149745-	Gearchange box and differential gear -With assembly drawing 149745-	10	14496621	2	Rosetta	Washer
-	143278	1	Corpo intermedio completo -Vale fino al cambio n° 837 e fino ad esaurim.-	Complete intermediate body -Valid to transmission n° 837 and till depletion-	11	127497	2	Rosetta	Washer
2	134845	1	Corpo intermedio -Col complessivo 143278-	Intermediate body -With assembly drawing 143278-	12	12164721	2	Dado	Nut
2	146950	1	Corpo intermedio -Vale dal cambio n° 838 e fino al n° 1690- -Non a ricambio-	Intermediate body -Valid from transmission n° 838 and till to n° 1690- -Not as spare parts-	13	13544521	1	Prigioniero	Stud bolt
-	149584	1	Corpo intermedio completo -Vale dal cambio n° 1691 e dopo esaurim. del 143278-	Complete intermediate body -Valid from transmission n° 1691 and after depletion of 143278-	14	16100811	14	Dado	Nut
2	143198	1	Corpo intermedio -Col complessivo 149584-	Intermediate body -With assembly drawing 149584-	15	12601379	8	Rosetta	Washer
3	131749	2	Grano	Dowel	16	10269550	2	Tappo	Plug
4	131736	1	Anello di tenuta	Seal ring	17	13543521	13	Prigioniero	Stud bolt
5	105140	1	Anello di tenuta -Vale fino al cambio n° 837 (per corpo intermedio 143278)-	Seal ring -Valid to transmission n° 837 (for intermediate body 143278)-	18	112153	1	Boccola	Bush -Vale fino al cambio n° 1690 (per corpo intermedio 149584 e dal 146950)-
6	131886	1	Guarnizione -Vale fino al cambio n° 837 (per corpo intermedio 143278)-	Gasket -Valid to transmission n° 837 (for intermediate body 143278)-	19	10273140	3	Tappo	Plug
					20	10259960	3	Guarnizione	Gasket
					21	104280	1	Tappo	Plug
					22	10263460	1	Guarnizione	Gasket
					23	131756	2	Boccola filettata	Threaded bush
					24	14159470	2	Spina	Pin
					25	131757	2	Boccola	Bush
					26	10569273	3	Rosetta	Washer
					27	14305221	2	Vite	Screw
					28	14305327	1	Vite	Screw
					29	13526170	1	Heli-coil	Heli-coil
					30	14326050	3	Tappo	Plug
					31	140201	1	Asta livello olio	Oil level rod
					32	10261060	1	Guarnizione	Gasket
					33	13543421	4	Prigioniero	Stud bolt
					34	13543921	1	Prigioniero	Stud bolt
					35	100041	2	Grano	Dowel
					36	10276140	1	Tappo	Plug
					37	10265060	1	Guarnizione	Gasket
					38	13414691	1	Sfiato	Breather
					39	142873	1	Prolunga per sfiato	Brather extension
					40	139230	2	Tampone supporto cambio	Gearchange support pad
					41	134601	1	Staffa supporto cambio	Gearchange support bracket
					42	134512	1	Vite	Screw
					43	16105111	1	Dado	Nut
					44	14496701	1	Rosetta	Washer



**348**  
tb/ts

SCATOLA CAMBIO - DIFFERENZIALE E CORPO INTERMEDIO  
 GEARBOX - DIFFERENTIAL HOUSING AND INTERMEDIATE CASING

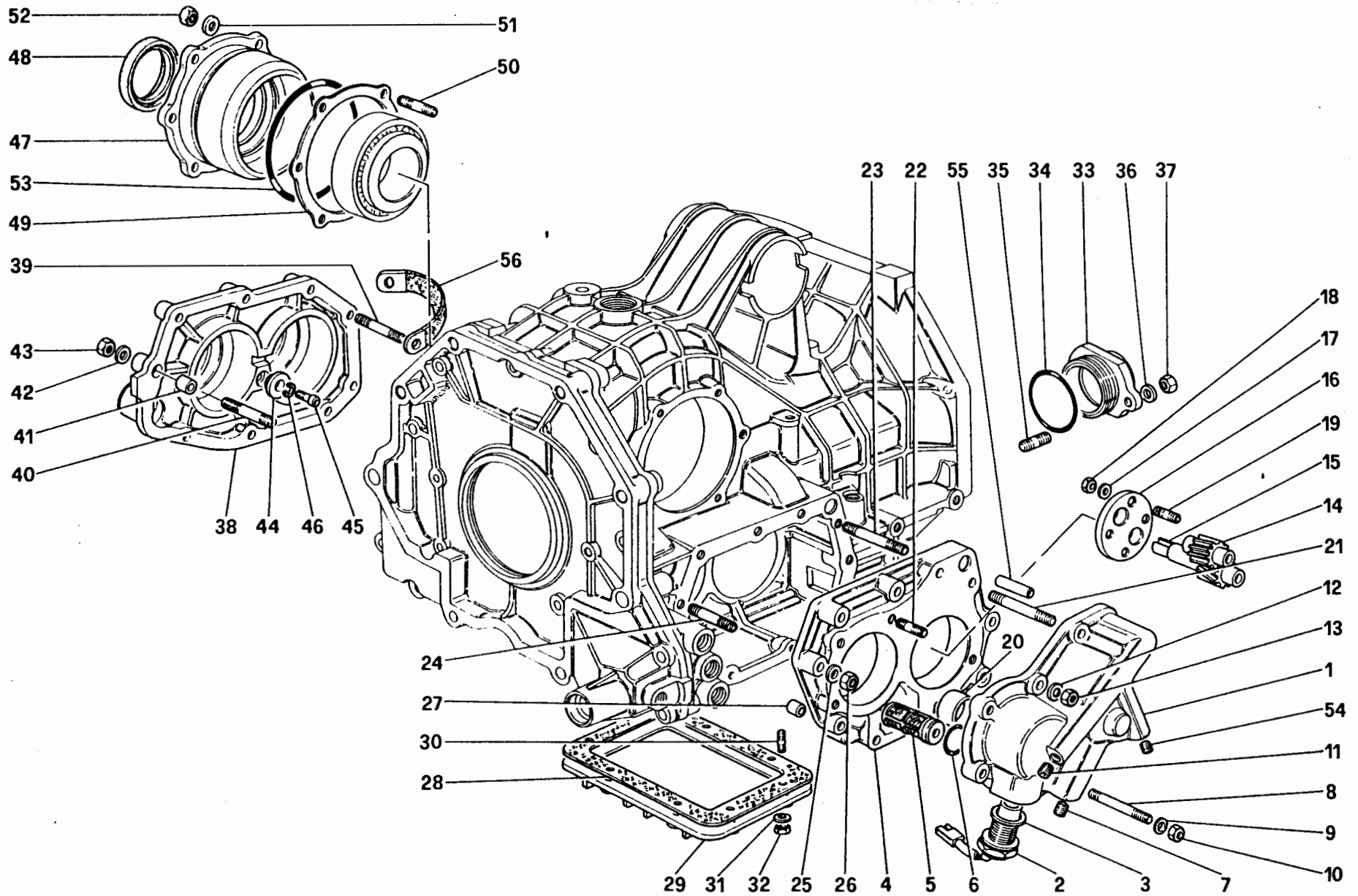
TAV. 23

DATA: DICEMBRE 90

## Tavola 23 - SCATOLA CAMBIO - DIFFERENZIALE E CORPO INTERMEDIO

## GEARBOX - DIFFERENTIAL HOUSING AND INTER. CASING

Rif	Dis.N° Part.N°	Q.ty	Denominazione	Description	Rif	Dis.N° Part.N°	Q.ty	Denominazione	Description
45	15970631	4	Vite	Screw	52	13543721	1	Prigioniero	Stud bolt
46	127497	4	Rosetta	Washer	53	14326050	1	Tappo	Plug
47	131958	2	Anello tenuta cuscinetto	Bearing seal ring	54	146306	1	Guarnizione	Gasket
48	131049	1	Cuscinetto per albero trasmis.	Bearing for driving shaft				-Vale dal cambio n° 838 (per corpo inter- medio 149584 e dal 146950)-	-Valid from transmission n° 838 (for intermediate body 149584 and from 146950)-
-	138341	1	Cuscinetto - In alternativa al 131049 -	Bearing - In alternative to 131049 -				Boccola	Bush
49	131050	1	Cuscinetto per albero frizione	Bearing for clutch shaft	55	143775	2	-Vale dal cambio n° 1691 (per corpo inter- medio 149584 e scatola cambio compl. 149745)-	-Valid from transmission n° 1691 (for intermediate body 149584 and gearbox assy 149745)-
-	138340	1	Cuscinetto - In alternativa al 131050 -	Bearing - In alternative to 131050 -					
50	103096	1	Anello tenuta cuscinetto	Bearing seal ring					
51	13415400	1	Disco paraolio	Disc					



**348**  
tb/ts

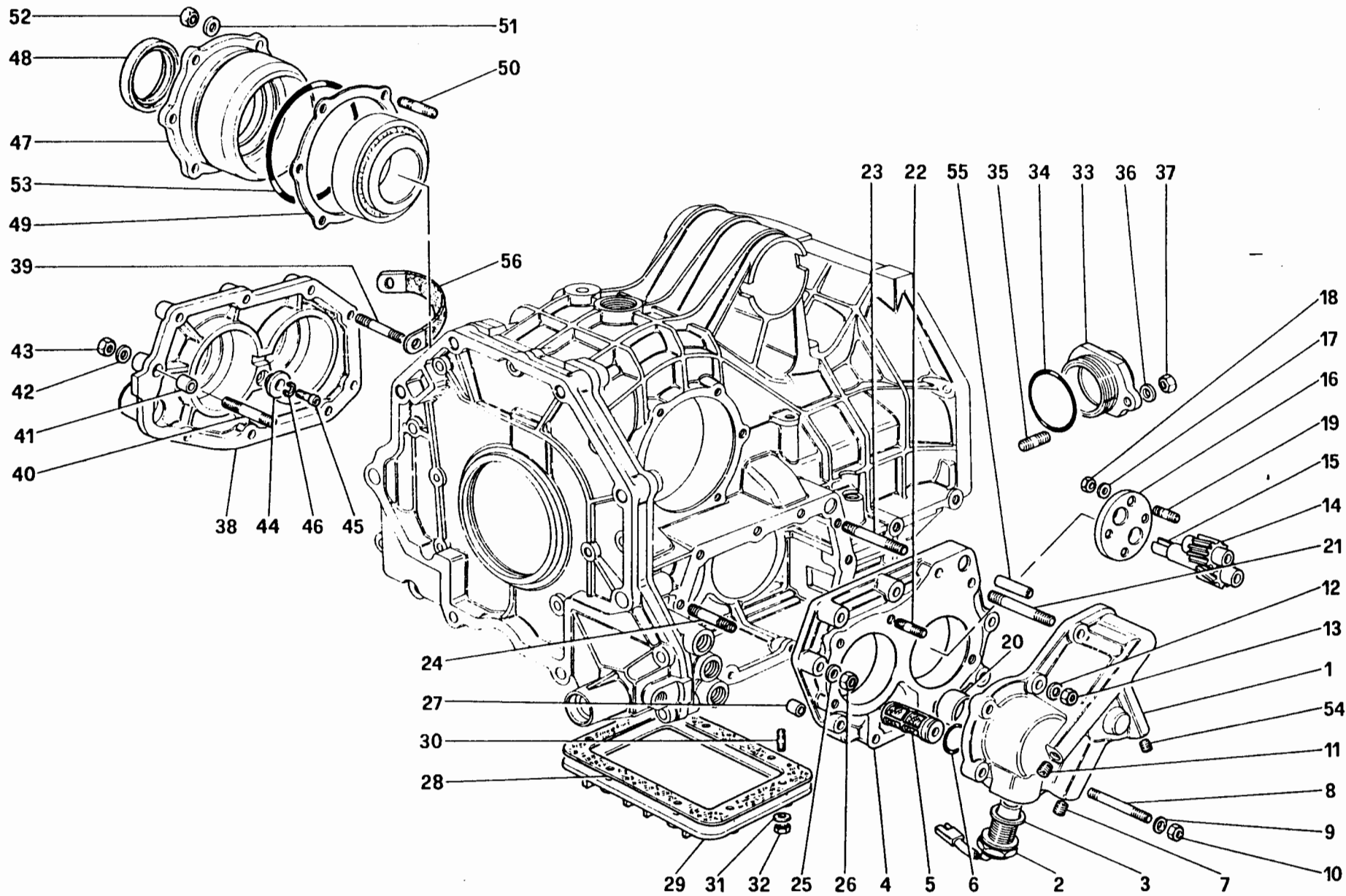
**COPERCHI SCATOLA CAMBIO**  
**GEARBOX COVERS**

TAV. 24

DATA: DICEMBRE 90

Tavola 24 - COPERCHI SCATOLA CAMBIO GEARBOX COVERS

Rif	Dis.N° Part.N°	Q.ty	Denominazione	Description	Rif	Dis.N° Part.N°	Q.ty	Denominazione	Description
1	135739	1	Coperchio laterale Sx.	L.H. Side cover	38	135741	1	Coperchio laterale Dx.	R.H. side cover
2	116987	1	Captatore di impulsi	Pulses detector	39	13543621	6	Prigioniero	Stud bolt
3	10263460	1	Guarnizione	Gasket	40	13543721	3	Prigioniero	Stud bolt
4	135740	1	Corpo intermedio coperchio lat. Sx.	L.H. side cover intermediate body	41	100041	2	Grano	Dowel
5	115538	1	Filtro	Filter	42	12601379	9	Rosetta	Washer
6	101034	1	Guarnizione	Gasket	43	16100811	9	Dado	Nut
7	10275550	1	Tappo	Plug	44	131757	1	Boccola	Bush
8	13544321	1	Prigioniero	Stud bolt	45	14305221	1	Vite	Screw
9	12601379	1	Rosetta	Washer	46	10569273	1	Rosetta	Washer
10	16100811	1	Dado	Nut	47	131497	2	Coperchio lat. differenziale	Differential side cover
11	14326050	1	Tappo	Plug				-Vale per cambi 139499 tutti e 141685 fino al n° 542-	-Valid for all 139499 gearbox and 141685 till n° 542-
12	12601379	4	Rosetta	Washer	-	143448	2	Coperchio lat. differenziale	Differential side cover
13	16100811	4	Dado	Nut				-Vale per cambi 141685 dal n° 543-	-Valid for 141685 gearbox from n° 543-
14	109723	1	Ingranaggio condotto	Driven gear	48	125076	2	Anello di tenuta	Seal ring
15	109722	1	Ingranaggio conduttore	Leader gear				-Vale per cambi 139499 tutti e 141685 fino al n° 542-	-Valid for all 139499 gearbox and 141685 till n° 542-
16	121962	1	Coperchietto pompa olio	Oil pump cover	-	133628	1	Anello di tenuta Dx.	R.H. seal ring
17	12601279	4	Rosetta	Washer				-Vale per cambi 141685 dal n° 543-	-Valid for 141685 gearbox from n° 543-
18	15896211	4	Dado	Nut	-	141509	1	Anello di tenuta Sx.	L.H. seal ring
19	11500021	4	Prigioniero	Stud bolt				-Vale per cambi 141685 dal n° 543-	-Valid for 141685 gearbox from n° 543-
20	113088	1	Sede anello di tenuta	Seal ring seat	49	132135	2	Rasamento coperchio differenziale sp. mm1,3	Differential cover thrust Thick. mm1,3
21	13543921	1	Prigioniero	Stud bolt	-	132136	—	Rasamento coperchio differenziale sp. mm1,4	Differential cover thrust Thick. mm1,4
22	13543521	4	Prigioniero	Stud bolt	-	132137	—	Rasamento coperchio differenziale sp. mm1,5	Differential cover thrust Thick. mm1,5
23	13544021	2	Prigioniero	Stud bolt	-	132138	—	Rasamento coperchio differenziale sp. mm1,6	Differential cover thrust Thick. mm1,6
24	13543721	6	Prigioniero	Stud bolt	-	132139	—	Rasamento coperchio differenziale sp. mm1,7	Differential cover thrust Thick. mm1,7
25	12601379	6	Rosetta	Washer	-	132140	—	Rasamento coperchio differenziale sp. mm1,8	Differential cover thrust Thick. mm1,8
26	16100811	6	Dado	Nut	-	132141	—	Rasamento coperchio differenziale sp. mm1,9	Differential cover thrust Thick. mm1,9
27	100041	1	Grano	Dowel	50	13543321	12	Prigioniero	Stud bolt
28	135735	1	Guarnizione	Gasket					
-	146186	1	Guarnizione	Gasket					
			-Per cambio 139499-	-For gear 139499-					
			-Per cambio 141685-	-For gear 141685-					
29	135736	1	Coperchio inferiore	Lower cover					
30	13540821	8	Prigioniero	Stud bolt					
31	12601279	8	Rondella	Washer					
32	15896211	8	Dado	Nut					
33	139699	1	Coperchietto tenuta olio	Oil seal cover					
34	131747	1	Anello di tenuta	Seal ring					
35	13543221	2	Prigioniero	Stud bolt					
36	12601379	2	Rosetta	Washer					
37	16100811	2	Dado	Nut					



**348**  
tb/ts

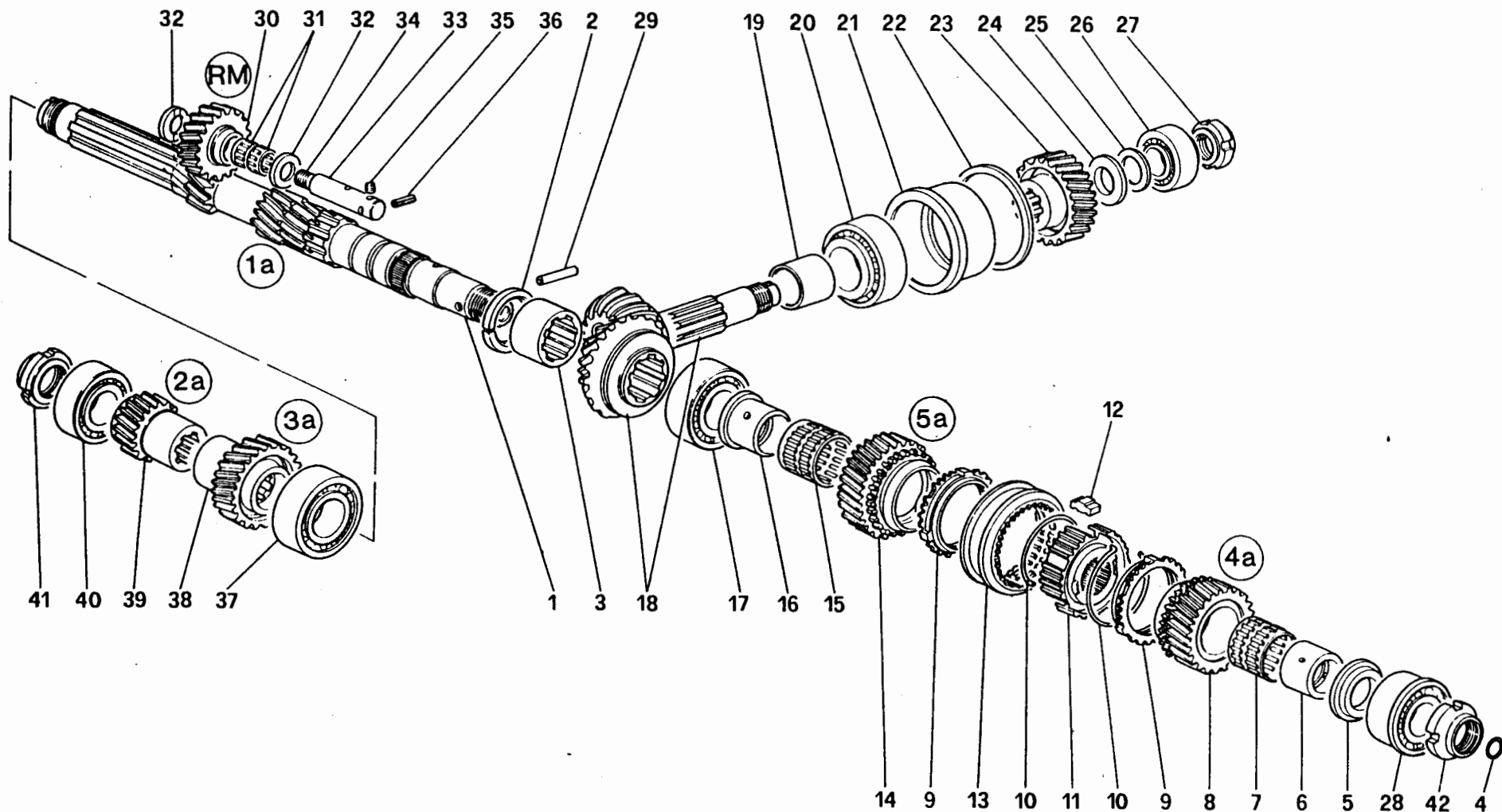
**COPERCHI SCATOLA CAMBIO**  
**GEARBOX COVERS**

**TAV. 24**

**DATA: DICEMBRE 90**

**Tavola 24 - COPERCHI SCATOLA CAMBIO GEARBOX COVERS**

<i>Rif</i>	<i>Dis.N° Part.N°</i>	<i>Q.ty</i>	<i>Denominazione</i>	<i>Description</i>	<i>Rif</i>	<i>Dis.N° Part.N°</i>	<i>Q.ty</i>	<i>Denominazione</i>	<i>Description</i>
51	12601379	12	Rosetta	Washer	54	14326150	1	Tappo	Plug
52	16100811	12	Dado	Nut	55	131746	1	Grano	Dowel
53	139453	2	Anello di tenuta	Seal ring	56	115668	1	Treccia massa motore	Motor mass plait



**348**  
 tb/ts

RUOTISMI ALBERO PRIMARIO CAMBIO  
 MAIN SHAFT GEARS

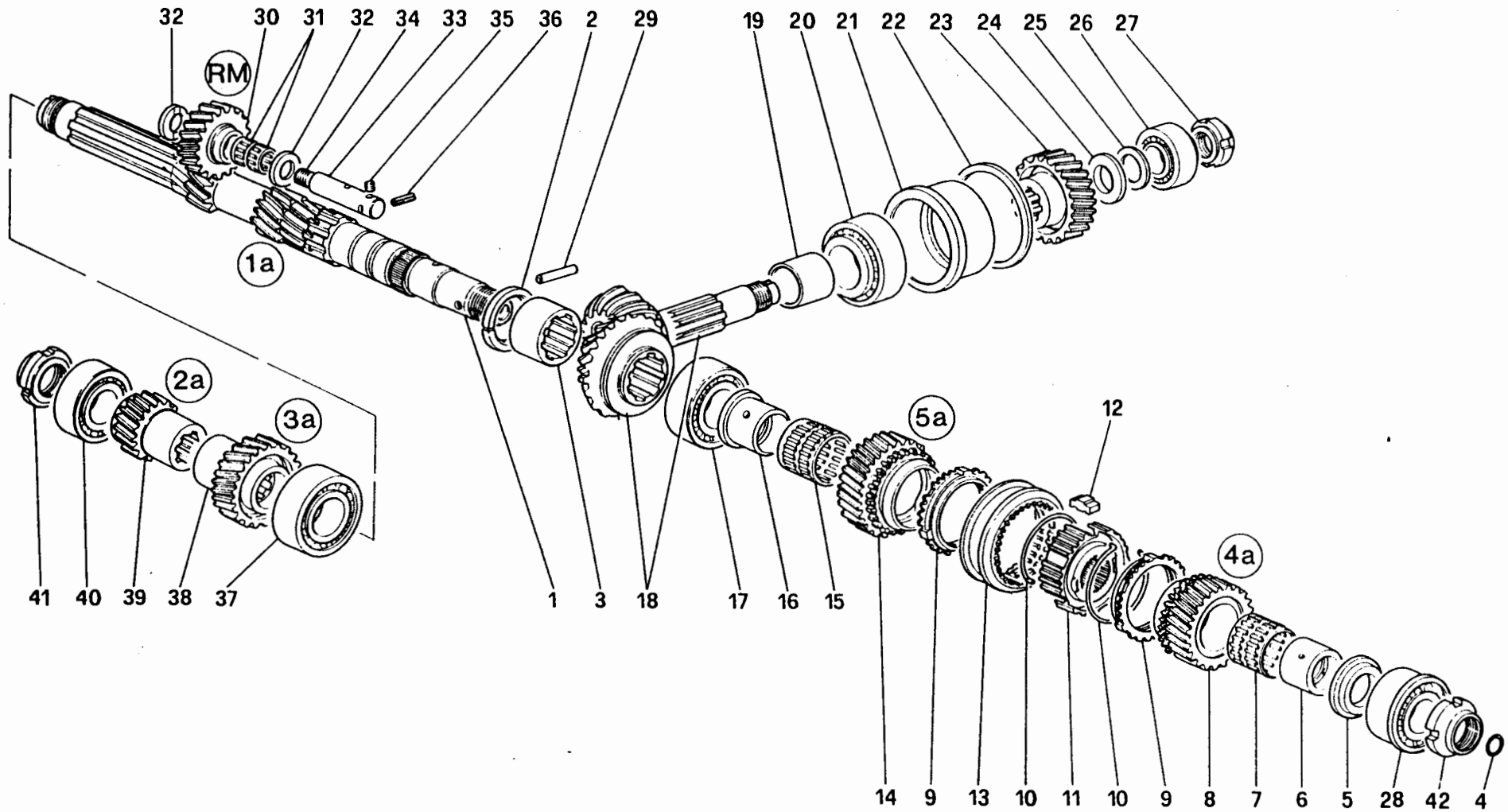
TAV. 25

DATA: DICEMBRE 90



**Tavola 25 - RUOTISMI ALBERO PRIMARIO CAMBIO MAIN SHAFT GEARS**

Rif	Dis.N° Part.N°	Q.ty	Denominazione	Description	Rif	Dis.N° Part.N°	Q.ty	Denominazione	Description
-	<b>70000588</b>	1	<b>Serie completa ingranaggi 1° vel. e RM</b>	<b>Complete series of 1st and reverse gears</b>	-	138702	—	Distanziale tra cuscinetto e ingranaggio 4 velocità.	Spacer between bearing and 4th gear.
1	138531	1	Albero primario cambio -Vale per cambi <b>139499</b> <b>tutti e 141685</b> fino al n° 161- *	Main shaft -Valid for all <b>139499</b> gearbox and <b>141685</b> till n° 161- *	-	138703	—	Distanziale tra cuscinetto e ingranaggio 4 velocità.	Spacer between bearing and 4th gear.
1	144861	1	Albero primario cambio -Col complessivo <b>70000588</b> -Vale per cambio <b>141685</b> dal n° 162- *	Main shaft -With assembly drawing <b>70000588</b> -Valid for <b>141685</b> gearbox from n° 162- *	-	139147	—	Distanziale tra cuscinetto e ingranaggio 4 velocità.	Spacer between bearing and 4th gear.
			* N.B.: I cambi <b>141685</b> dal n° 213 al n° 221 e dal n° 223 al n° 228 montano l'albero primario <b>138531</b>	* N.B.: The <b>141685</b> gearbox, from n° 213 to n° 221 and from n° 223 to n° 228, are assembled with <b>138531</b> main shaft	-	139148	—	Distanziale tra cuscinetto e ingranaggio 4 velocità.	Spacer between bearing and 4th gears.
2	144617	1	Anello distanziale -Per distanziale <b>144616</b> -	Spacer ring -For spacer <b>144616</b> -	5	145233	—	Distanziale tra cuscinetto e ingranaggio 4 velocità.	Spacer between bearing and 4th gear.
3	144616	1	Distanziale -Per albero primario <b>144861</b> -	Spacer -For main shaft <b>144861</b> -	-	145234	—	Distanziale tra cuscinetto e ingranaggio 4 velocità.	Spacer between bearing and 4th gear.
-	138694	1	Distanziale -Per albero primario <b>138531</b> -	Spacer -For main shaft <b>138531</b> -	-	145235	—	Distanziale tra cuscinetto e ingranaggio 4 velocità.	Spacer between bearing and 4th gear.
4	109724	1	Anello di tenuta	Seal ring	-	145235	—	Distanziale tra cuscinetto e ingranaggio 4 velocità.	Spacer between bearing and 4th gear.
5	138697	1	Distanziale tra cuscinetto e ingranaggio 4 velocità. Sp. mm. 5,3 -Per cambio <b>139499</b> -	Spacer between bearing and 4th gear. Thick. mm. 5,3 -For gearbox <b>139499</b> -	-	145232	—	Distanziale tra cuscinetto e ingranaggio 4 velocità.	Spacer between bearing and 4th gears.
-	138698	—	Distanziale tra cuscinetto e ingranaggio 4 velocità. Sp. mm. 5,4 -Per cambio <b>139499</b> -	Spacer between bearing and 4th gear. Thick. mm. 5,4 -For gearbox <b>139499</b> -	-	145236	—	Distanziale tra cuscinetto e ingranaggio 4 velocità.	Spacer between bearing and 4th gear.
-	131370	—	Distanziale tra cuscinetto e ingranaggio 4 velocità. Sp. mm. 5,5 -Per cambio <b>139499</b> -	Spacer between bearing and 4th gear. Thick. mm. 5,5 -For gearbox <b>139499</b> -	-	145237	—	Distanziale tra cuscinetto e ingranaggio 4 velocità.	Spacer between bearing and 4th gears.
-	138700	—	Distanziale tra cuscinetto e ingranaggio 4 velocità. Sp. mm. 5,6 -Per cambio <b>139499</b> -	Spacer between bearing and 4th gear. Thick. mm. 5,6 -For gearbox <b>139499</b> -	-				



**348**  
tb/ts

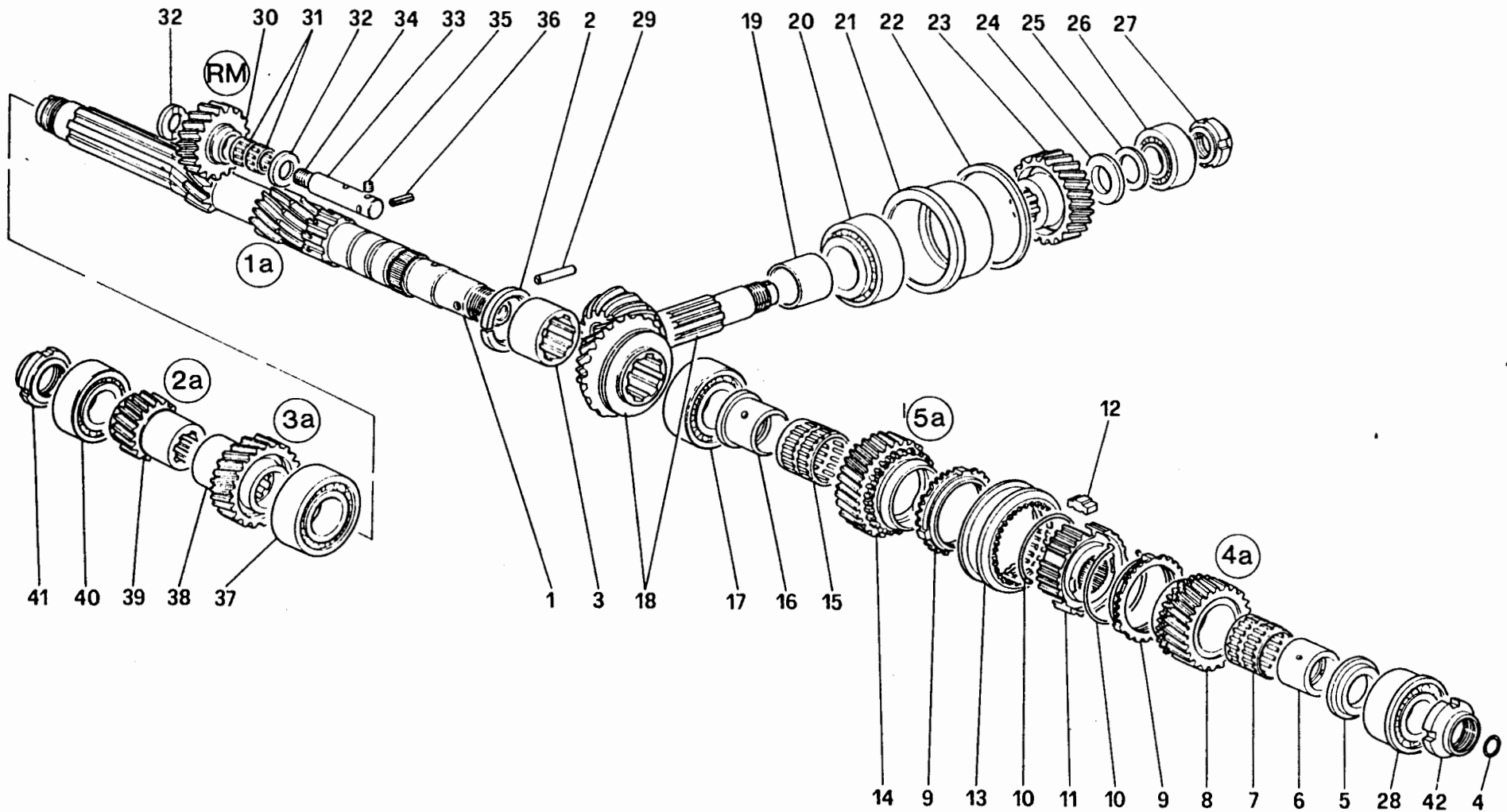
**RUOTISMI ALBERO PRIMARIO CAMBIO**  
**MAIN SHAFT GEARS**

TAV. 25

DATA: DICEMBRE 90

Tavola 25 - RUOTISMI ALBERO PRIMARIO CAMBIO MAI<sup>SA</sup> SHAFT GEARS

Rif	Dis.N° Part.N°	Q.ty	Denominazione	Description	Rif	Dis.N° Part.N°	Q.ty	Denominazione	Description
6	131357	1	Pista per rullini 4ª velocità	Track for 4th gear rollers	23	131248	1	Ingranaggio su pignone - Col complessivo 70000587 e 70000635-	Gear on pinion - With assembly drawing 70000587 and 70000635-
7	109002	1	Gabbia a rullini 4ª velocità	4th gear rollers cage	24	131372	1	Rasamento per ingranaggio	Gear thrust
-	70000591	1	<b>Serie completa ingranaggi 4ª velocità</b>	<b>4th gear complete series</b>	25	131374	1	Rasamento per cuscinetto Sp. mm. 1,8	Bearing thrust Thick. mm. 1,8
8	138509	1	Ingranaggio 4ª velocità - Col complessivo 70000591	4th gear - With assembly drawing 70000591	-	131375	—	Rasamento per cuscinetto Sp. mm. 1,9	Bearing thrust Thick. mm. 1,9
9	131799	2	Anello flottante sincronizza- tore	Synchronizer floating ring	-	141044	—	Rasamento per cuscinetto Sp. mm. 1,95	Bearing thrust Thick. mm. 1,95
10	145244	2	Molla ad anello	Ring spring	-	131376	—	Rasamento per cuscinetto Sp. mm. 2,0	Bearing thrust Thick. mm.2,0
11	106046	1	Corpo sincronizzatore	Synchronizer body	-	141046	—	Rasamento per cuscinetto Sp. mm. 2,05	Bearing thrust Thick. mm. 2,05
12	126201	3	Tassello per sincronizzatore	Small block for synchronizer	-	131377	—	Rasamento per cuscinetto Sp. mm. 2,1	Bearing thrust Thick. mm. 2,1
13	131801	1	Manicotto per sincronizzatore	Sleeve for synchronizer	-	141048	—	Rasamento per cuscinetto Sp. mm. 2,15	Bearing thrust Thick. mm. 2,15
-	70000592	1	<b>Serie completa ingranaggi 5ª velocità</b>	<b>5th gear complete series</b>	-	131378	—	Rasamento per cuscinetto Sp. mm. 2,2	Bearing thrust Thick. mm.2,2
14	138512	1	Ingranaggio 5ª velocità - Col complessivo 70000592	5th gear - With assembly drawing 70000592	-	131379	—	Rasamento per cuscinetto Sp. mm. 2,3	Bearing thrust Thick. mm. 2,3
15	109002	1	Gabbia a rullini 5ª velocità	5th roller cage	26	131016	1	Cuscinetto	Bearing
16	131358	1	Pista per rullini 5ª velocità	5th roller track	27	105137	1	Ghiera	Ring nut
17	138714	1	Cuscinetto	Bearing	28	103042	1	Cuscinetto -Per cambio 139499-	Bearing -For gearbox 139499-
18	138745	1	Coppia conica completa	Complete bevel gear pair	-	138728	1	Cuscinetto -Per cambio 141685-	Bearing -For gearbox 141685-
19	131335	1	Busta porta cuscinetto	Bearing holder envelope	29	14601470	1	Spina	Pin
20	131015	1	Cuscinetto	Bearing	-	70000588	1	<b>Serie completa ingranaggi 1ª vel. e RM</b>	<b>1st and reverse gear complete series</b>
21	131356	1	Busta porta cuscinetto	Bearing holder envelope	30	132787	1	Ingranaggio folle RM - Col complessivo 70000588-	Reverse idle gear - With assembly drawing 70000588-
22	131388	1	Rasamento su portacuscinetto Sp. mm. 1,8	Thrust on bearing holder Thick. mm. 1,8	31	104734	2	Gabbia rullini per ingr. folle RM	Roller cage f. reverse idle gear
-	131389	—	Rasamento su porta cuscinetto Sp. mm. 1,9	Thrust on bearing holder Thick. mm. 1,9	32	131425	2	Rasamento	Thrust bearing
-	131390	—	Rasamento su porta cuscinetto Sp. mm. 2,0	Thrust on bearing holder Thick. mm. 2,0	33	131798	1	Perno ingranaggio folle RM	Reverse idle gear pin
-	131391	—	Rasamento su porta cuscinetto Sp. mm. 2,1	Thrust on bearing holder Thick. mm. 2,1	34	10275550	1	Tappo	Plug
-	131392	—	Rasamento su porta cuscinetto Sp. mm. 2,2	Thrust on bearing holder Thick. mm. 2,2	35	10267550	1	Tappo	Plug
-	131393	—	Rasamento su porta cuscinetto Sp. mm. 2,3	Thrust on bearing holder Thick. mm. 2,3	36	13907770	1	Spina	Pin
-	70000587	1	<b>Coppia cil. rinvio albero frizione-pignone -No per TS USA-</b>	<b>Clutch shaft-pinion transmission bevel gear pair -Not for TS USA cars-</b>					
-	70000635	1	<b>Coppia cil. rinvio albero frizione-pignone -Vale per TS USA-</b>	<b>Clutch shaft-pinion transmis- sion bevel gear pair -Valid for TS USA cars-</b>					



**348**  
tb/ts

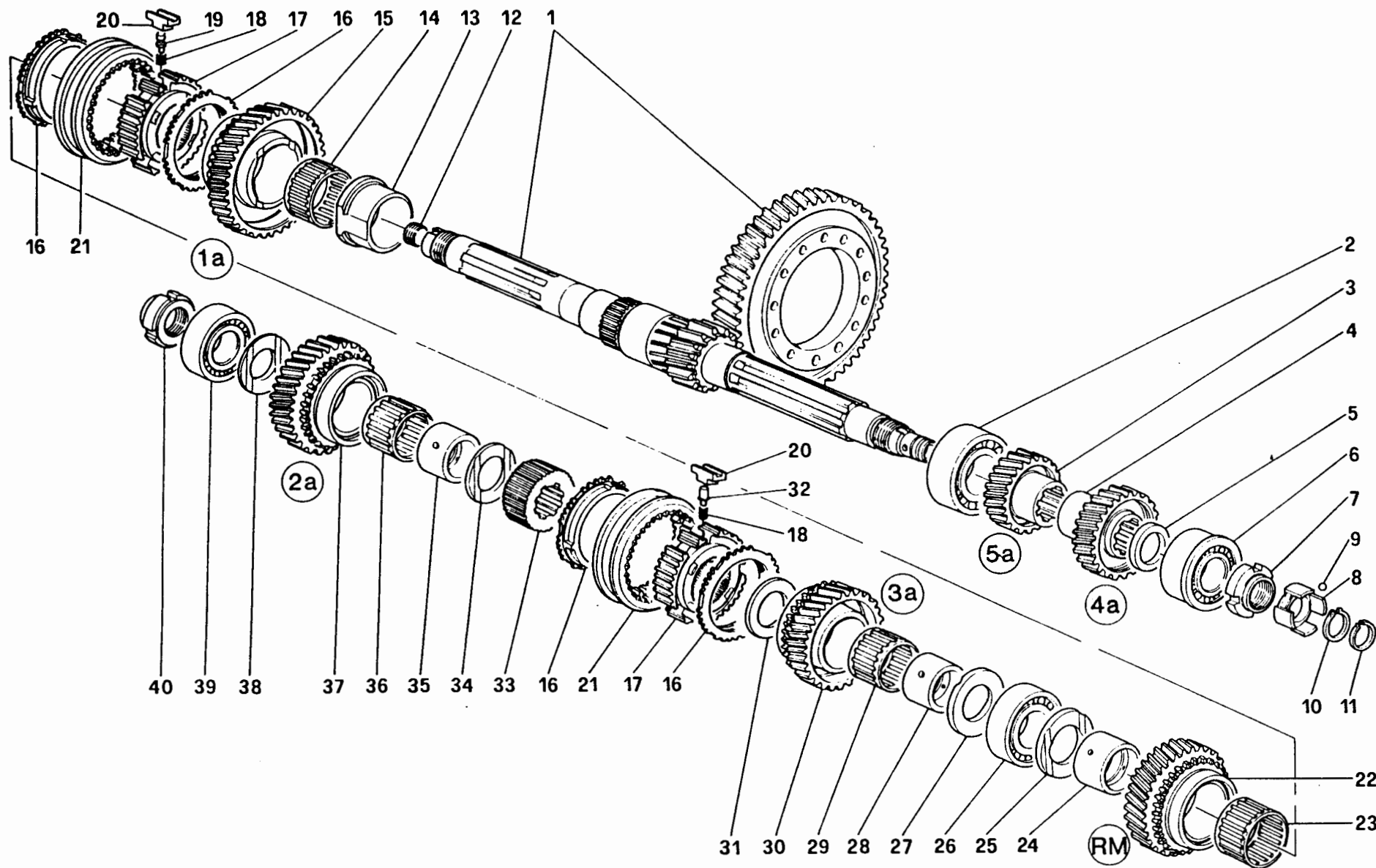
**RUOTISMI ALBERO PRIMARIO CAMBIO**  
**MAIN SHAFT GEARS**

**TAV. 25**

**DATA: DICEMBRE 90**

**Tavola 25 - RUOTISMI ALBERO PRIMARIO CAMBIO MAIN SHAFT GEARS**

<i>Rif</i>	<i>Dis.N° Part.N°</i>	<i>Q.ty</i>	<i>Denominazione</i>	<i>Description</i>	<i>Rif</i>	<i>Dis.N° Part.N°</i>	<i>Q.ty</i>	<i>Denominazione</i>	<i>Description</i>
37	131056	1	Cuscinetto	Bearing	39	132544	1	Ingranaggio 2ª velocità - Col complessivo	2nd gear - With assembly drawing
-	70000590	1	Serie completa Ingranaggio 3ª velocità	3rd gear complete series	-	142398	1	Ingranaggio 2ª velocità - Col complessivo	2nd gear - With assembly drawing
38	132552	1	Ingranaggio 3ª velocità - Col complessivo	3rd gear - With assembly drawing	40	108656	1	Cuscinetto	Bearing
-	70000589	1	Serie completa Ingranaggi 2ª velocità	2nd gear complete series	41	131774	1	Ghiera	Ring nut
					42	131775	1	Ghiera	Ring nut



**348**  
tb/ts

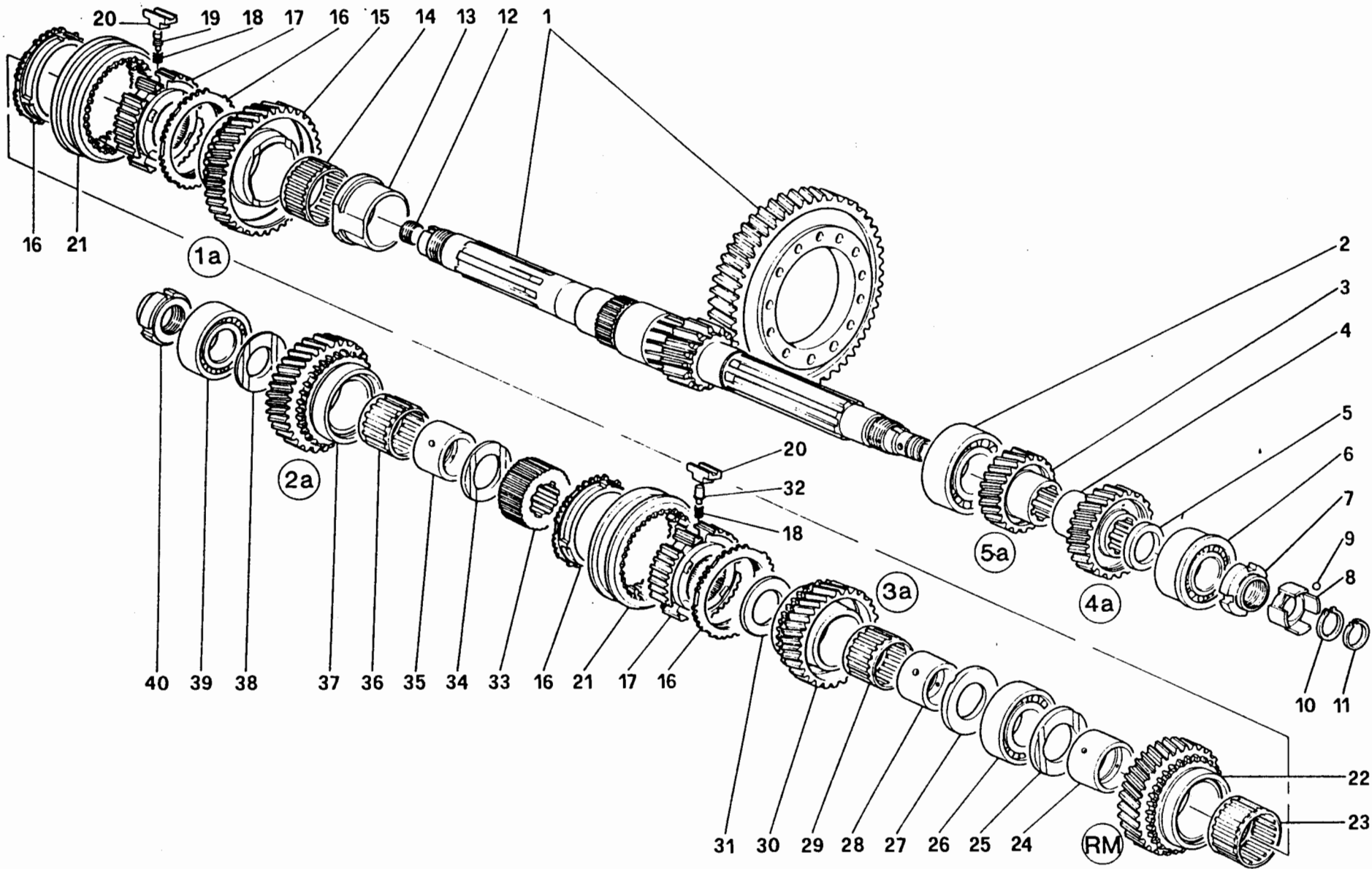
RUOTISMI ALBERO SECONDARIO CAMBIO  
LAY SHAFT GEARS

TAV. 26

DATA: DICEMBRE 90

Tavola 26 - RUOTISMI ALBERO SECONDARIO CAMBIO 1Y SHAFT GEARS

Rif	Dis.N° Part.N°	Q.ty	Denominazione	Description	Rif	Dis.N° Part.N°	Q.ty	Denominazione	Description
1	70000653	1	Coppia cilindrica completa -Vale per cambio 139499-	Complete bevel gear pair -Valid for transmission 139499-	7	131774	1	Ghiera	Ring nut
1	70000577	1	Coppia cilindrica completa -Vale per cambio 141685-	Complete bevel gear pair -Valid for transmission 141685-	8	122145	1	Disco trasmettitore per generatore di impulsi	Trasmitter disc for pulses generator
2	131334	1	Cuscinetto	Bearing	9	101611	1	Sfera	Sphere
-	70000592	1	Serie completa ingranaggi 5ª velocità	5th gear complete series	10	11067276	1	Anello seeger	Seeger ring
3	138510	1	Ingranaggio 5ª velocità -Col complessivo 70000592-	5th gear -With assembly drawing 70000592-	11	113087	1	Guarnizione	Gasket
-	70000591	1	Serie completa ingranaggi 4ª velocità	4th gear complete series	12	10269850	1	Tappo	Plug
4	138508	1	Ingranaggio 4ª velocità -Col complessivo 70000591-	4th gear -With assembly drawing 70000591-	13	131737	1	Distanziale	Spacer
5	131779	1	Rasamento ingranaggio 4ª vel. -Vale per cambio 139499-	4th gear thrust bearing -Valid for transmission 139499-	14	104091	1	Gabbia a rullini 1ª velocità	1st gear roller cage
5	145329	1	Rasamento ingranaggio 4ª vel. sp. mm. 2,5 -Vale per cambio 141685-	4th gear thrust bearing th. mm 2,5 -Valid for transmission 141685-	-	70000588	1	Serie completa ingranaggi RM e 1ª velocità	Reverse and 1st gear complete series
-	145330	-	Rasamento ingranaggio 4ª vel. sp. mm. 2,6 -Vale per cambio 141685-	4th gear thrust bearing th. mm 2,6 -Valid for transmission 141685-	15	133931	1	Ingranaggio 1ª velocità -Col complessivo 70000588-	1st gear -With assembly drawing 70000588-
-	145331	-	Rasamento ingranaggio 4ª vel. sp. mm. 2,7 -Vale per cambio 141685-	4th gear thrust bearing th. mm 2,7 -Valid for transmission 141685-	16	106040	4	Anello flottante sincronizz.	Synchronizer floating ring
-	145332	-	Rasamento ingranaggio 4ª vel. sp. mm. 2,8 -Vale per cambio 141685-	4th gear thrust bearing th. mm 2,8 -Valid for transmission 141685-	17	106039	2	Corpo sincronizzatore	Synchronizer body
-	145333	-	Rasamento ingranaggio 4ª vel. sp. mm. 2,9 -Vale per cambio 141685-	4th gear thrust bearing th. mm 2,9 -Valid for transmission 141685-	18	144670	6	Molla puntalino	Cap spring
6	103042	1	Cuscinetto -Vale per cambio 139499-	Bearing -Valid for transmission 139499-	19	106044	3	Puntalino per tassello	Cap for small block
-	138728	1	Cuscinetto -Vale per cambio 141685-	Bearing -Valid for transmission 141685-	20	106042	6	Tassello per sincronizzatore	Small block for synchronizer
					21	131804	2	Manicotto per sincronizzatore	Sleeve for synchronizer
					-	70000588	1	Serie completa ingranaggi RM e 1ª velocità	Reverse and 1st gear complete series
					22	133933	1	Ingranaggio RM -Col complessivo 70000588-	Reverse gear -With assembly drawing 70000588-
					23	104091	1	Gabbia a rullini RM	Reverse gear roller cage
					24	131366	1	Pista per rullini RM	Reverse gear roller track
					25	131400	1	Rasamento	Thrust bearing
					26	131056	1	Cuscinetto	Bearing
					27	131400	1	Rasamento	Thrust bearing
					28	131365	1	Pista per rullini 3ª velocità	3rd gear roller track
					29	104254	1	Gabbia a rullini 3ª velocità	3rd gear roller cage
					-	70000590	1	Serie completa ingranaggi 3ª velocità	3rd gear complete series
					30	133937	1	Ingranaggio 3ª velocità -Col complessivo 70000590-	3rd gear -With assembly drawing 70000590-
					31	131421	1	Rasamento	Thrust bearing
					32	144669	3	Puntalino per tassello	Cap for small block
					33	104711	1	Boccola di riduzione per sincronizzatore	Reduction bush for synchronizer



**348**  
tb/ts

*RUOTISMI ALBERO SECONDARIO CAMBIO*  
*LAY SHAFT GEARS*

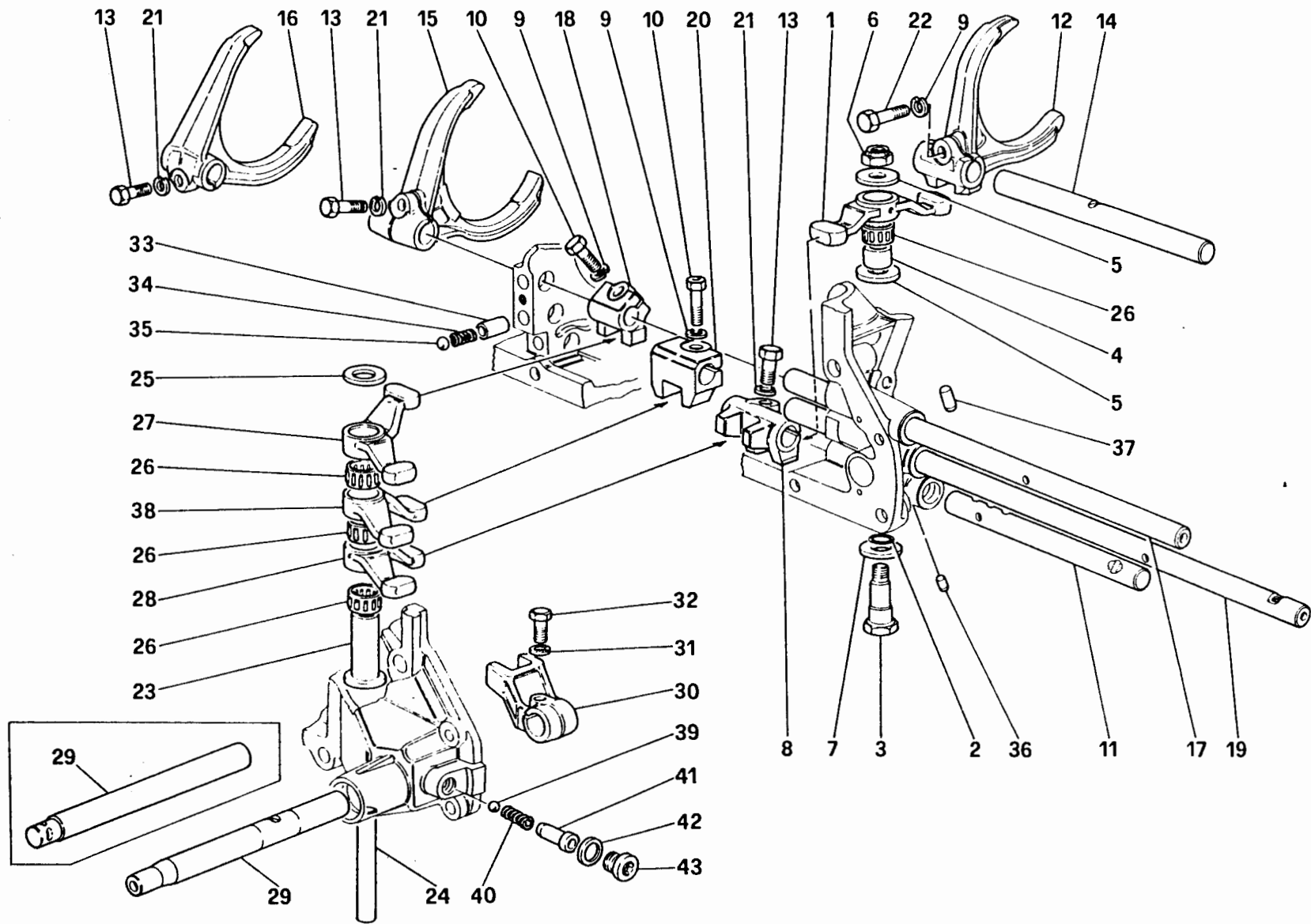
TAV. 26

DATA: DICEMBRE 90



Tavola 26 - RUOTISMI ALBERO SECONDARIO CAMBIO **Y SHAFT GEARS**

Rif	Dis.N° Part.N°	Q.ty	Denominazione	Description	Rif	Dis.N° Part.N°	Q.ty	Denominazione	Description
34	131421	1	Rasamento	Thrust bearing	37	133935	1	Ingranaggio 2ª velocità	2nd gear
35	131365	1	Pista per rullini 2ª velocità	2nd gear roller track				-Col complessivo	-With assembly
36	104254	1	Gabbia a rullini 2ª velocità	2nd gear roller cage				<b>70000589-</b>	drawing <b>70000589-</b>
-	<b>70000589</b>	1	<b>Serie completa Ingranaggi 2ª velocità</b>	<b>2nd gear complete series</b>	38	131881	1	Rasamento	Thrust bearing
					39	108656	1	Cuscinetto	Bearing
					40	131775	1	Ghiera	Ring nut



**348**  
tb/ts

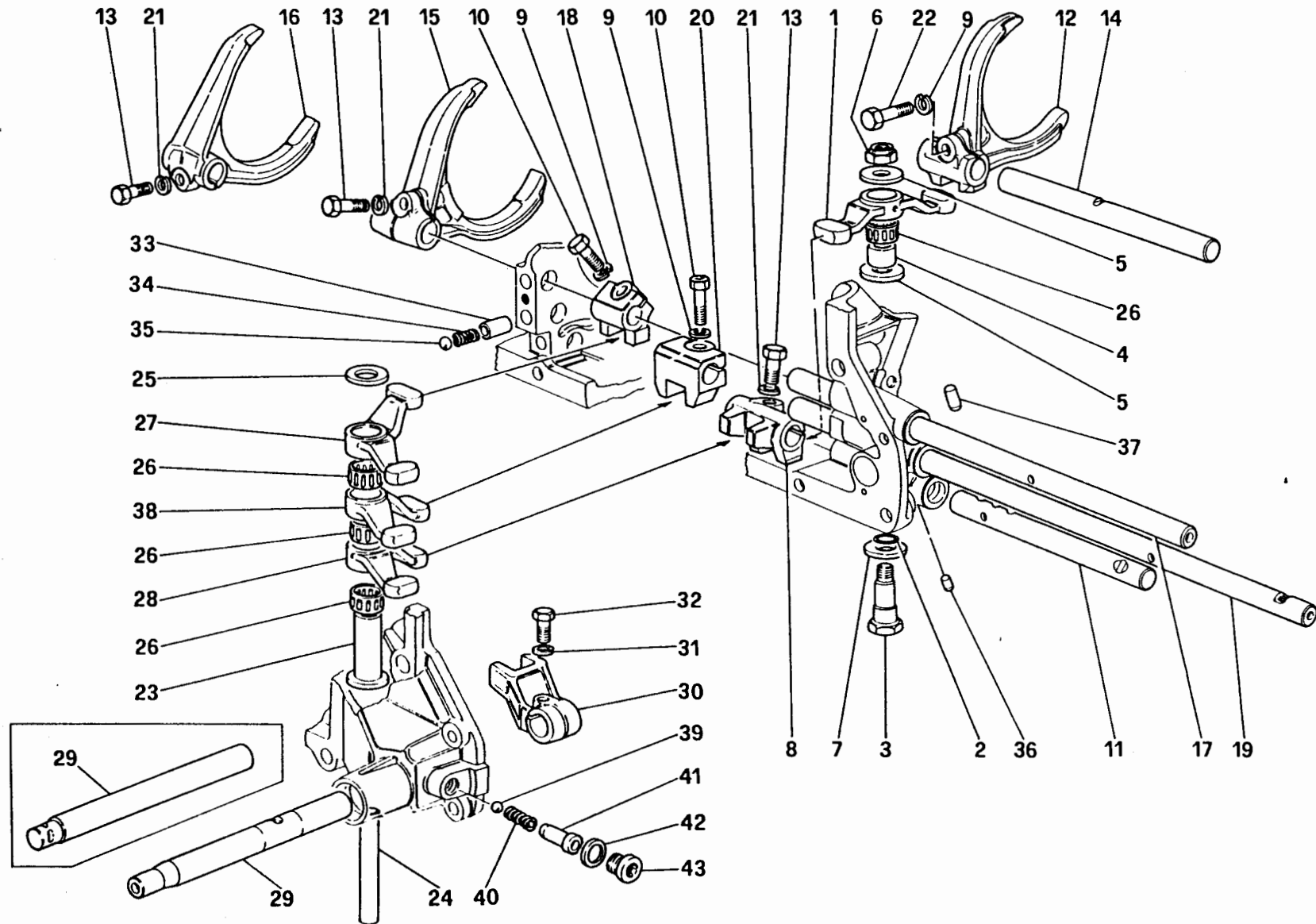
COMANDI INTERNI CAMBIO  
INSIDE GEARBOX CONTROLS

TAV. 27

DATA: DICEMBRE 90

Tavola 27 - COMANDI INTERNI CAMBIO *INSIDE GEAR* X CONTROLS

Rif	Dis.N° Part.N°	Q.ty	Denominazione	Description	Rif	Dis.N° Part.N°	Q.ty	Denominazione	Description
1	138743	1	Bilanciere forcella 4ª e 5ª velocità	4th and 5th gear fork rocker arm	18	131075	1	Forcellino comando asta 1ª vel. e RM	1st and Reverse gear rod control fork
2	128702	1	Guarnizione OR	OR gasket	19	131267	1	Asta per forcella 2ª e 3ª vel.	2nd and 3rd gear fork rod
3	138739	1	Vite fissaggio bilanciere	Rocker arm fastening screw	20	131076	1	Forcellino comando asta 2ª e 3ª velocità	2nd and 3rd gear rod control fork
4	138733	1	Boccola	Bush	21	106852	3	Rosetta	Washer
5	131930	2	Rondella rasamento bilanc. Sp. mm.2	Rocker arm thrust washer Thick. mm. 2	22	16043721	1	Vite	Screw
-	141208	—	Rondella rasamento bilanc. Sp. mm.1,9	Rocker arm thrust washer Thick. mm. 1,9	23	131929	1	Pista per bilancieri	Track for rocker arms
-	141210	—	Rondella rasamento bilanc. Sp. mm.2,1	Rocker arm thrust washer Thick. mm. 2,1	24	131928	1	Perno tenuta bilancieri	Rocker arms seal pin
-	141211	—	Rondella rasamento bilanc. Sp. mm.2,2	Rocker arm thrust washer Thick. mm. 2,2	25	131930	1	Rosetta	Washer
-	142187	—	Rondella rasamento bilanc. Sp. mm.2,3	Rocker arm thrust washer Thick. mm. 2,3	26	131895	4	Gabbia a rullini	Rollers cage
-	142188	—	Rondella rasamento bilanc. Sp. mm.2,4	Rocker arm thrust washer Thick. mm. 2,4	27	131073	1	Bilanciere comando forcellino 1ª velocità e RM	1s gear and RM fork control rocker arm
-	139727	—	Rondella rasamento bilanc. Sp. mm.2,5	Rocker arm thrust washer Thick. mm. 2,5	28	131074	1	Bilanciere com. forcellino 4ª e 5ª velocità	4th and 5th gear fork control rocker arm
-	139728	—	Rondella rasamento bilanc. Sp. mm. 2,6	Rocker arm thrust washer Thick. mm. 2,6	29	138755	1	Asta comando cambio -Vale fino al cambio n° 837 - (per corpo intermedio 143278) e ad esaurimento	Gearbox control rod -Valid till transmission n° 837- (for intermediate body 143278) and till depletion
-	139729	—	Rondella rasamento bilanc. Sp. mm.2,7	Rocker arm thrust washer Thick. mm. 2,7	29	143316	1	Asta comando cambio -Vale dal cambio n° 838 - (per corpo intermedio 143278 e dal 146950) -Vale dopo esaurimento del 138755-	Gearbox control rod -Valid from transmission n° 838- (for intermediate body 143278 and from 146950) -Valid after depletion of 138755-
-	139725	—	Rondella rasamento bilanc. Sp. mm.3,0	Rocker arm thrust washer Thick. mm. 3,0	30	131072	1	Leva comando bilancieri	Rocker arms control lever
-	139726	—	Rondella rasamento bilanc. Sp. mm.3,1	Rocker arm thrust washer Thick. mm. 3,1	31	127496	1	Rosetta	Washer
6	16109221	1	Dado	Nut	32	16043934	1	Vite	Screw
7	128509	1	Rosetta	Washer	33	115376	3	Boccola	Bush
8	138750	1	Forcellino comando bilanc. 4ª e 5ª velocità	4th and 5th gear rocker arm control fork	34	100750	3	Molla	Spring
9	10569373	3	Rosetta	Washer	35	101612	3	Sfera	Sphere
10	14306431	2	Vite	Screw	36	104276	1	Rullino arresto asta 2ª e 3ª velocità	2nd and 3rd gear rod stop roller
11	138727	1	Asta comando forcellino 4ª e 5ª velocità	4th and 5th gear fork control rod	37	131337	2	Rullino arresto aste 1ª e RM - 4ª e 5ª velocità	1st and RM - 4th and 5th gear rods stop roller
12	138696	1	Forcella 4ª e 5ª velocità	4th and 5th gear fork	38	144018	1	Bilanciere com. forcellino 2ª e 3ª velocità	2nd and 3rd gear fork control rocker arm
13	16043631	3	Vite	Screw	39	125858	1	Sfera -Dal cambio n° 838- (per corpo intermedio 149584 e dal 146950)	Sphere -From transm. n° 838- (for intermediate body 149584 and from 146950)
14	138723	1	Asta per forcella 4ª e 5ª velocità	4th and 5th gear fork rod					
15	131077	1	Forcella 1ª vel. e RM	1st and Reverse gear fork					
16	131078	1	Forcella 2ª e 3ª velocità	2nd and 3rd gear fork					
17	131266	1	Asta per forcella 1ª vel. e RM	1st and Reverse gear fork rod					



**348**  
tb/ts

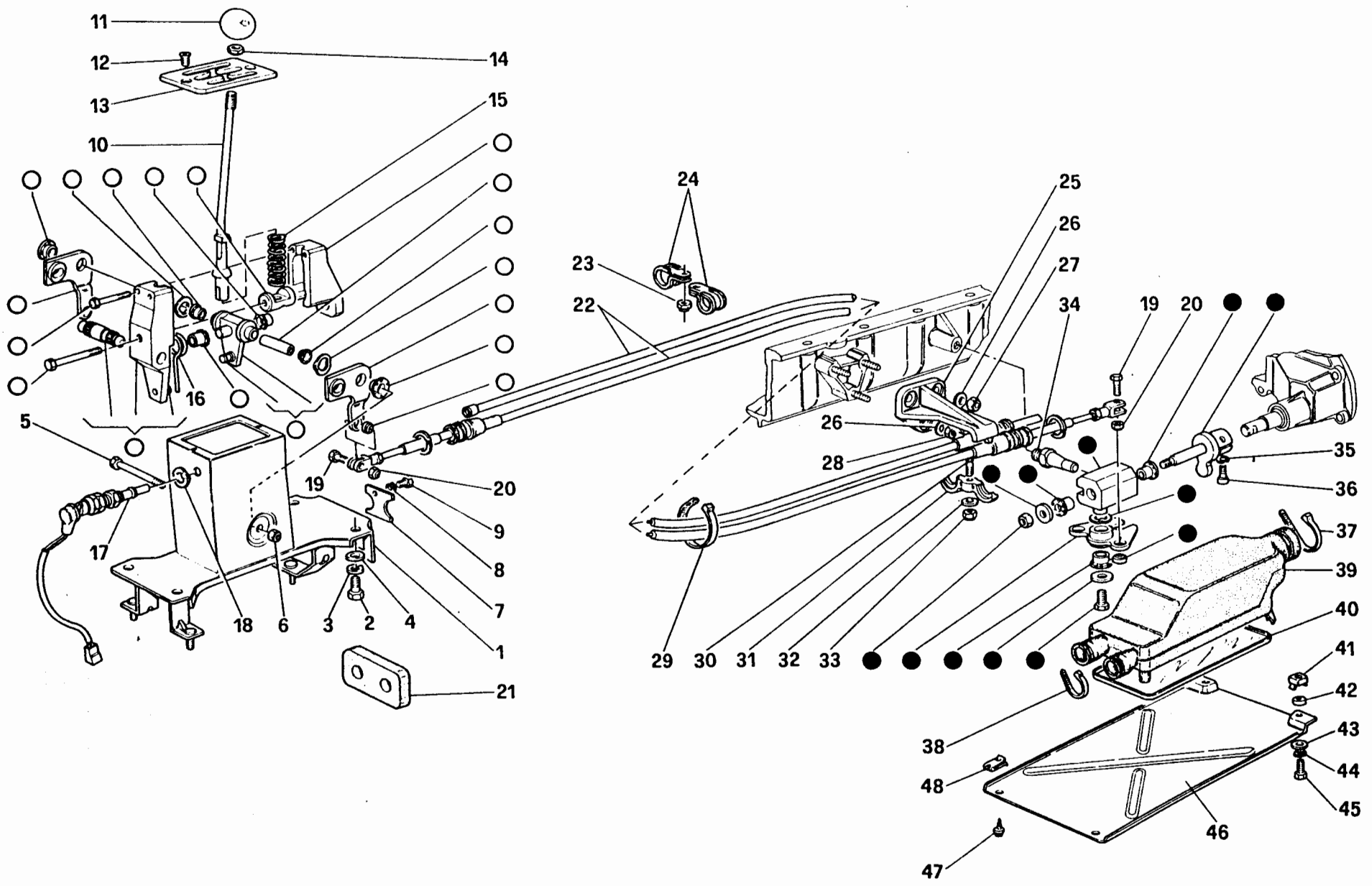
COMANDI INTERNI CAMBIO  
INSIDE GEARBOX CONTROLS

TAV. 27

DATA: DICEMBRE 90

**Tavola 27 - COMANDI INTERNI CAMBIO INSIDE GEAR X CONTROLS**

<i>Rif</i>	<i>Dis.N° Part.N°</i>	<i>Q.ty</i>	<i>Denominazione</i>	<i>Description</i>	<i>Rif</i>	<i>Dis.N° Part.N°</i>	<i>Q.ty</i>	<i>Denominazione</i>	<i>Description</i>
40	142199	1	Molla -Dal cambio n° 838- (per corpo intermedio 149584 e dal 146950)	Spring -From transm. n° 838- (for intermediate body 149584 and from 146950)	42	10259960	1	Guarnizione -Dal cambio n° 838- (per corpo inter- medio 149584 e dal 146950)	Gasket -From transm. n° 838- (for intermediate body 149584 and from 146950)
41	143325	1	Boccola -Dal cambio n° 838- (per corpo intermedio 149584 e dal 146950)	Bush -From transm. n° 838- (for intermediate body 149584 and from 146950)	43	10273140	1	Tappo -Dal cambio n° 838- (per corpo intermedio 149584 e dal 146950)	Plug -From transm. n° 838- (for intermediate body 149584 and from 146950)



**348**  
tb/ts

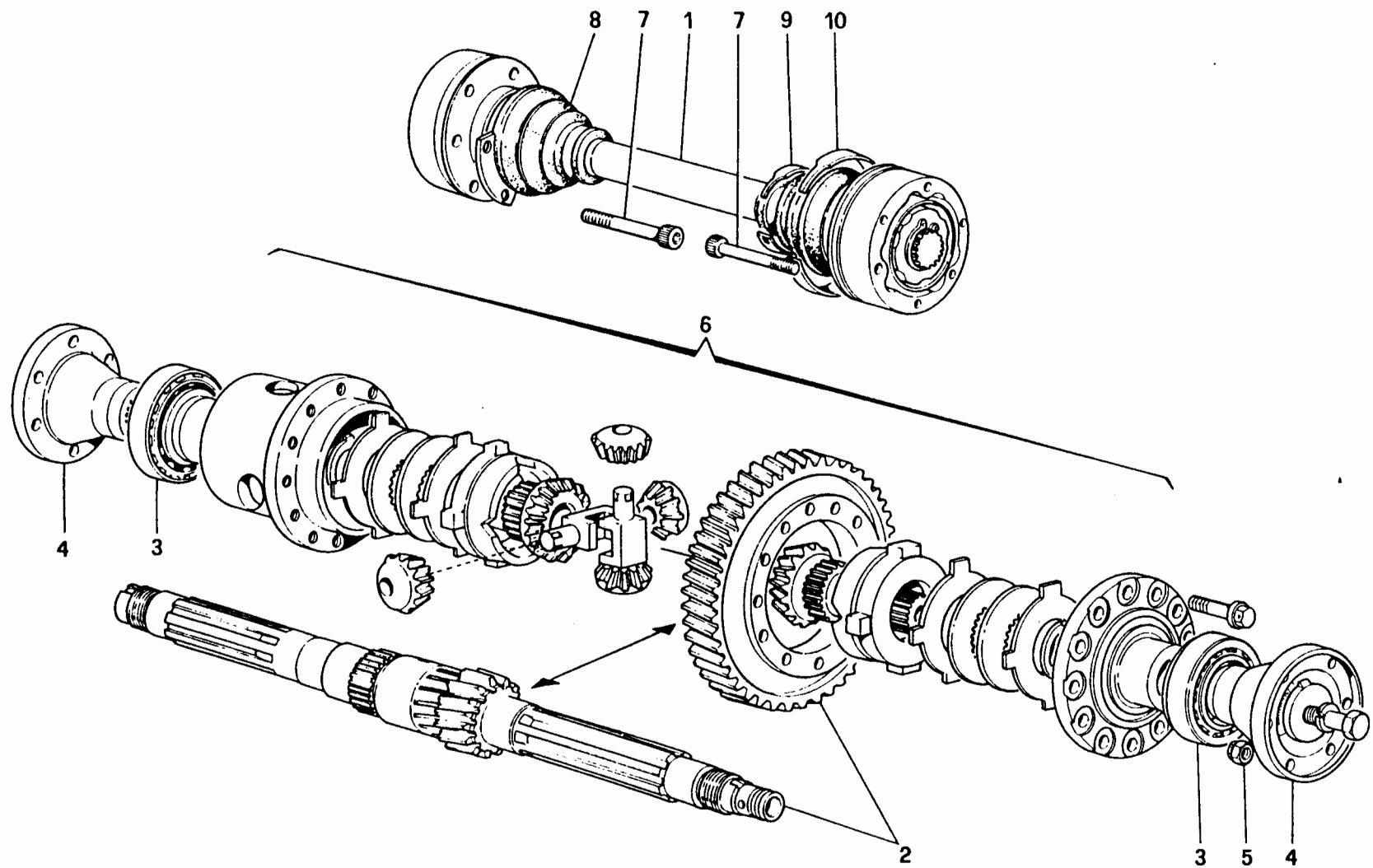
COMANDI ESTERNI CAMBIO  
OUTSIDE GEARBOX CONTROLS

TAV. 28

DATA: DICEMBRE 90

COMANDI ESTERNI CAMBIO OUTSIDE GEARBOX CONTROLS

Rif	Dis.N° Part.N°	Q.ty	Denominazione	Description	Rif	Dis.N° Part.N°	Q.ty	Denominazione	Description
-	144743	1	Complessivo comando cambio	Gearbox control assembly drawing	21	62657100	1	Guarnizione espandibile	Gasket
-	149570	1	Complessivo comandi interni torretta	Inner control driving gear assembly drawing	22	144739	2	Cavi comando cambio	Gearbox control cables
-	148077	1	Complessivo traslatore	Translator assembly drawing	23	12574211	1	Dado	Nut
○	—	-	Non a ricambio -Col complessivo 149570-	Not as spare parts -With assembly drawing 149570-	24	10441590	2	Fascetta tenuta cavi	Cables fastening clamp
●	—	-	Non a ricambio -Col complessivo 148077-	Not as spare parts -With assembly drawing 148077-	25	137476	1	Supporto cavi	Cables support
1	139777	1	Scatola comando cambio	Gearbox control box	26	12601379	3	Rosetta	Washer
2	16043124	4	Vite	Screw	27	16104411	2	Dado	Nut
3	127496	4	Rosetta	Washer	28	16100811	1	Dado	Nut
4	14499421	4	Rosetta	Washer	29	105550	2	Fascetta	Clamp
5	139846	1	Vite	Screw	30	13540921	1	Prigioniero	Stud bolt
6	139847	1	Dado	Nut	31	145394	1	Supporto inferiore cavi	Cables lower support
7	139784	1	Piastrina	Plate	32	12601279	1	Rosetta	Washer
8	139843	1	Rosetta	Washer	33	15896211	1	Dado	Nut
9	139851	1	Vite	Screw	34	139800	1	Perno reazione traslatore	Translator reaction pin
10	139805	1	Leva comando cambio	Gearbox control lever	35	10569279	1	Rosetta	Washer
11	103301	1	Pomello	Knob	36	141399	1	Vite	Screw
12	101619	2	Vite	Screw	37	14560287	1	Fascetta	Clamp
13	127444	1	Selettore marce	Gear selector	38	139854	2	Fascetta	Clamp
14	108010	1	Controdado	Lock nut	39	139802	1	Cuffia	Cover
15	139786	1	Molla per retromarcia	Reverse gear spring	40	139803	1	Piastra cuffia	Cover plate
16	139785	1	Molla per innesto	Mouth piece spring	41	60659100	2	Dado con gabbia	Nut with cage
17	115980	1	Interruttore RM	Reverse gear switch	42	104339	2	Distanziale	Spacer
18	12601579	1	Rosetta	Washer	43	12643701	2	Rosetta	Washer
19	141410	4	Vite	Screw	44	127494	2	Rosetta	Washer
20	141411	4	Dado	Nut	45	10902021	2	Vite	Screw
					46	140847	1	Lamiera protezione	Protection sheet
					47	15687901	2	Vite	Screw
					48	60696300	2	Molletta	Spring



**348**  
tb/ts

*DIFFERENZIALE E SEMIASSI*  
*DIFFERENTIAL AND AXLE SHAFTS*

TAV. 29

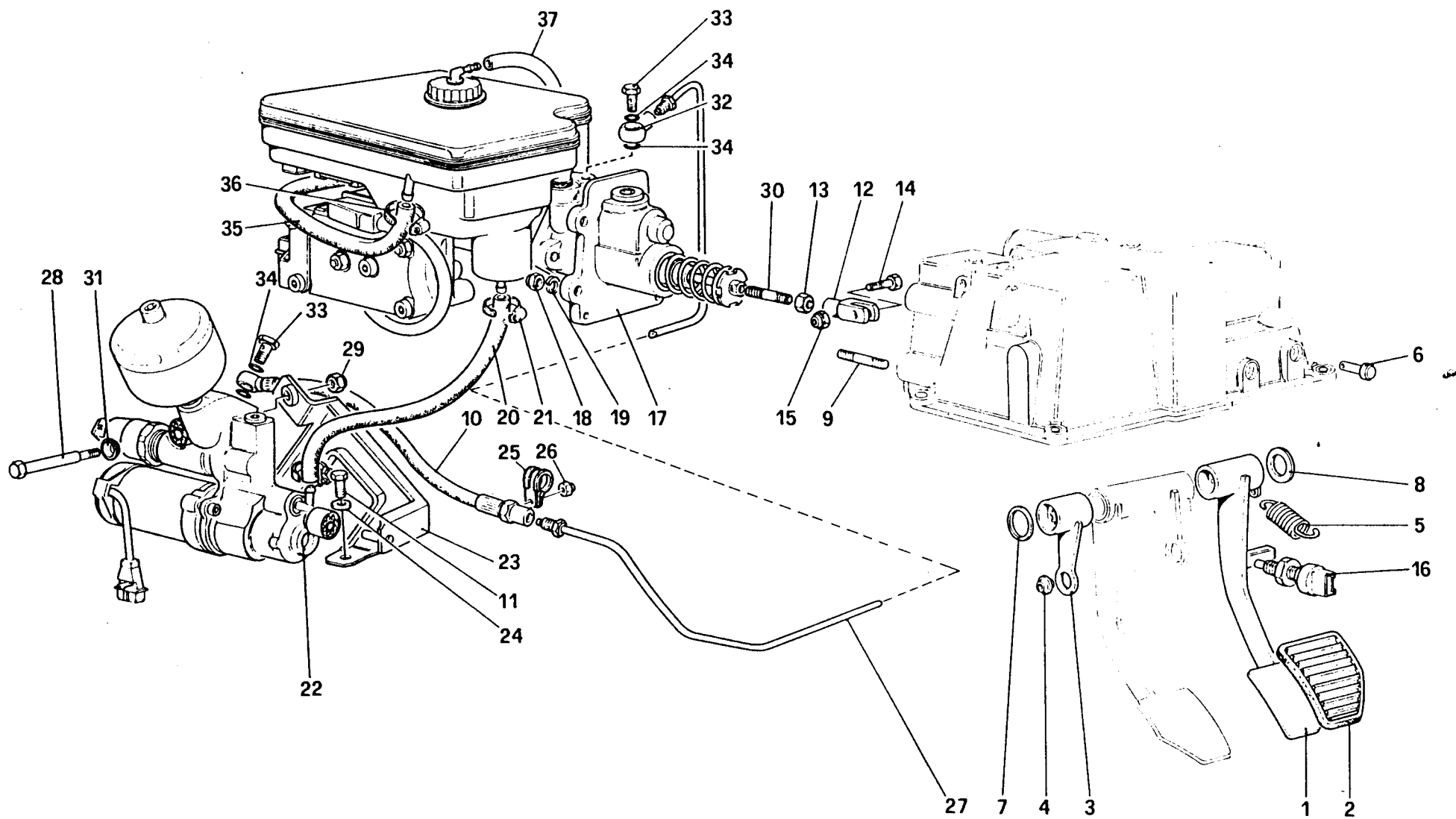
DATA: DICEMBRE 90



Tavola 29 - DIFFERENZIALE E SEMIASSE DIFFERENTIAL AND AXLE SHAFTS

Rif	Dis.N° Part.N°	Q.ty	Denominazione	Description
1	116016	2	Assieme semiasse	Axle shaft assembly
2	70000653	1	Coppia cil. compl. -Vale per cambio 139499-	Complete cylindric pair -Valid for gearbox 139499-
2	70000577	1	Coppia cil. compl. -Vale per cambio 141685-	Complete cylindric pair -Valid for gearbox 141685-
3	125390	2	Cuscinetto	Bearing
4	128256	2	Flangia attacco semiasse	Axle shaft connection flange
5	101633	24	Dado	Nut

Rif	Dis.N° Part.N°	Q.ty	Denominazione	Description
6	101626	1	Differenziale	Differential
7	101632	24	Vite	Screw
8	95860404	4	Cuffia semiasse	Axle shaft protection
9	117956	4	Fascetta piccola per cuffia semiassa	Little clamp for axle shaft protection
10	117957	4	Fascetta grande per cuffia semiassa	Big clamp for axle shaft protection



**348**  
tb/ts

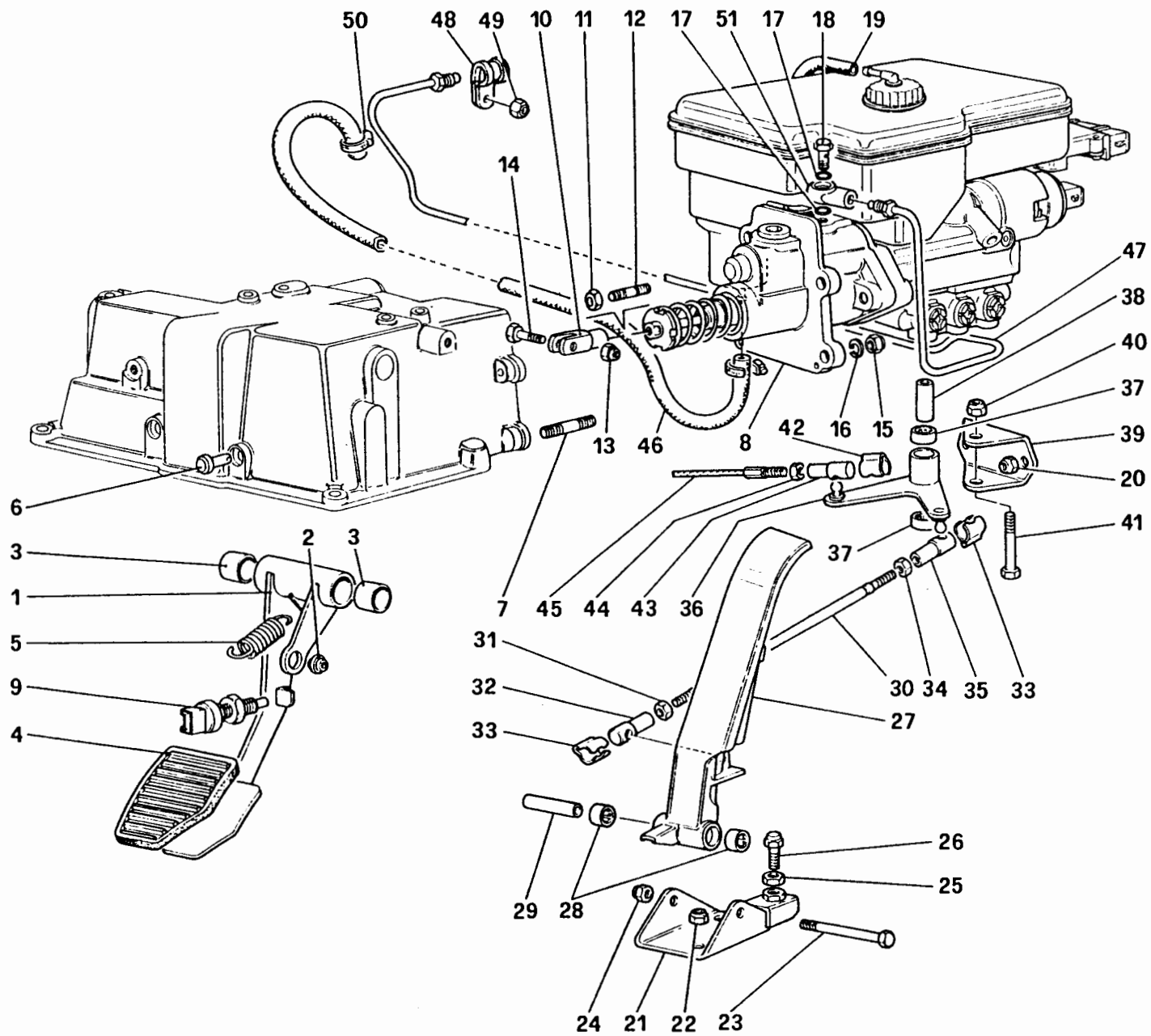
COMANDO IDRAULICO FRENI -Non vale per GD-  
BRAKE HYDRAULIC SYSTEM -Not for GD-

TAV. 30

DATA: DICEMBRE 90

Tavola 30 - COMANDO IDRAULICO FRENI -Non vale per BRAKE HYDRAULIC SYSTEM -Not for GD

Rif	Dis.N° Part.N°	Q.ty	Denominazione	Description	Rif	Dis.N° Part.N°	Q.ty	Denominazione	Description
1	134276	1	Pedale freno	Brake pedal	13	16102311	1	Controdado	Lock nut
2	132819	1	Gommino copripedale	Pedal cover	14	130926	1	Vite	Screw
3	129609	1	Leva rinvio freno	Brake lever	15	16104411	1	Dado autobloccante	Selflocking nut
4	109407	1	Giunto sferico	Ball joint	16	133555	1	Interruttore luci arresto	Stop light switch
5	101305	1	Molla richiamo pedale	Pedal return spring	17	139234	1	Centralina idraulica	Idraulic control unit
6	129612	1	Perno	Pin	18	16104111	4	Dado autobloccante	Selflocking nut
7	112125	1	Rondella di rasamento	Shim	19	12601379	4	Rondella	Washer
8	112127	1	Rondella di rasamento mm. 0,9 -Di eventuale montaggio-	Shim, 0,9 mm. -Possible mounting-	20	132411	1	Tubo	Pipe
-	112128	1	Rondella di rasamento mm. 1,0 -Di eventuale montaggio-	Shim, 1,0 mm. -Possible mounting-	21	12179190	2	Fascetta	Clamp
-	112129	1	Rondella di rasamento mm. 1,1 -Di eventuale montaggio-	Shim, 1,1 mm. -Possible mounting-	22	131324	1	Pompa comando freni	Master cylinder
-	112130	1	Rondella di rasamento mm. 1,2 -Di eventuale montaggio-	Shim, 1,2 mm. -Possible mounting-	23	140498	1	Staffa	Bracket
-	112131	1	Rondella di rasamento mm. 1,3 -Di eventuale montaggio-	Shim, 1,3 mm. -Possible mounting-	24	127496	2	Rosetta	Washer
9	13543421	4	Prigioniero	Stud	25	10441590	1	Staffetta	Bracket
10	136315	1	Tubo	Pipe	26	12575411	1	Dado	Nut
11	16043121	1	Vite	Screw	27	143676	1	Tubo	Pipe
12	10007871	1	Forcellino	Fork	28	129636	1	Vite	Screw
					29	12574211	1	Dado autobloccante	Selflocking nut
					30	13517121	1	Prigioniero	Stud bolt
					31	130861	1	Rondella	Washer
					32	136311	1	Raccordo	Union
					33	131873	2	Bocchettone	Union
					34	131874	4	Anello di tenuta	Sealing ring
					35	126800	1	Tubo	Pipe
					36	12179190	2	Fascetta	Clamp
					37	105959	1	Tubo sfiato	Exhaust pipe



**348**  
tb/ts

PEDALE ACCELERATORE E COMANDO IDRAULICO FRENI -Vale per GD-  
THROTTLE PEDAL AND BRAKE HYDRAULIC SYSTEM -Valid for GD-

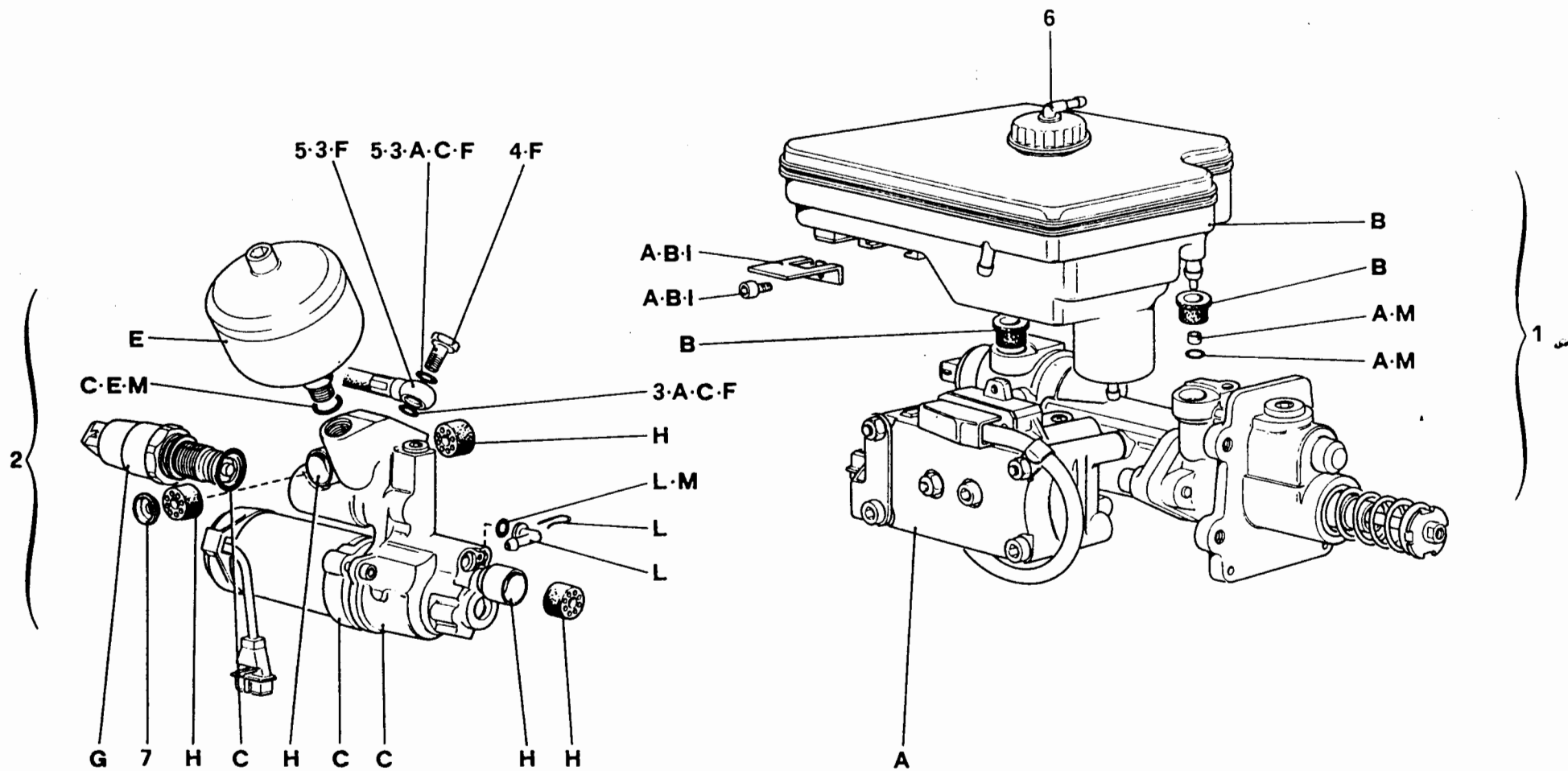
TAV. 30/A

DATA: DICEMBRE 90

Tavola 30/A - PEDALE ACCELERATORE E COMANDO IDRAULICO FRENI -Vale per GD-

THROTTLE PEDAL AND BRAKE HYDRAULIC SYSTEM -Valid for GD-

Rif	Dis.N° Part.N°	Q.ty	Denominazione	Description	Rif	Dis.N° Part.N°	Q.ty	Denominazione	Description
1	149325	1	Leva pedale freno	Brake pedal lever	27	138199	1	Pedale acceleratore	Throttle pedal
2	109407	1	Snodo sferico	Ball joint	28	101677	2	Cuscinetto	Bearing
3	103163	2	Boccola	Bush	29	138219	1	Perno	Pin
4	132819	1	Protezione pedale freno	Brake pedal guard	30	138214	1	Puntone	Sprag
5	101305	1	Molla	Spring	31	15896411	1	Dado	Nut
6	129612	1	Perno ancoraggio molla	Spring anchor pin	32	10123811	1	Testa giunto sferico	Ball joint
7	13543421	4	Prigioniero	Stud bolt	33	10124776	2	Fermaglio a molla	Clip
8	137006	1	Centralina idraulica	Hydraulic unit	34	105586	1	Dado	Nut
9	133555	1	Interruttore comando stop	Stop control switch	35	10123911	1	Testa giunto sferico	Ball joint
10	10007871	1	Forcella	Fork	36	138215	1	Leva comando acceleratore	Lever
11	16102311	1	Dado	Nut	37	101677	2	Cuscinetto	Bearing
12	13517121	1	Prigioniero	Stud bolt	38	138218	1	Perno	Pin
13	16104411	1	Dado	Nut	39	138217	1	Supporto leva	Lever support
14	130926	1	Vite	Screw	40	12575411	1	Dado	Nut
15	16104111	4	Dado	Nut	41	10903221	1	Vite	Screw
16	12601379	4	Rosetta	Washer	42	10124776	1	Fermaglio a molla	Clip
17	131874	2	Guarnizione	Gasket	43	10123811	1	Testa giunto sferico	Ball joint
18	131873	1	Bocchettone	Union	44	15896411	1	Dado	Nut
19	105960	1	Tubo sfiato	Breather pipe	45	138252	1	Cavo comando acceleratore	Cable
20	12574211	2	Dado	Nut	46	143069	1	Tubo	Pipe
21	138204	1	Supporto pedale	Pedal support	47	143677	1	Tubo	Pipe
22	16104111	2	Dado	Nut	48	10441590	1	Staffetta	Bracket
23	10903621	1	Vite	Screw	49	12575411	1	Dado	Nut
24	12574211	1	Dado	Nut	50	12179190	2	Fascetta	Clamp
25	16102311	1	Dado	Nut	51	136311	1	Raccordo	Union
26	137012	1	Puntalino registro	Adjuster pin					



**348**  
tb/ts

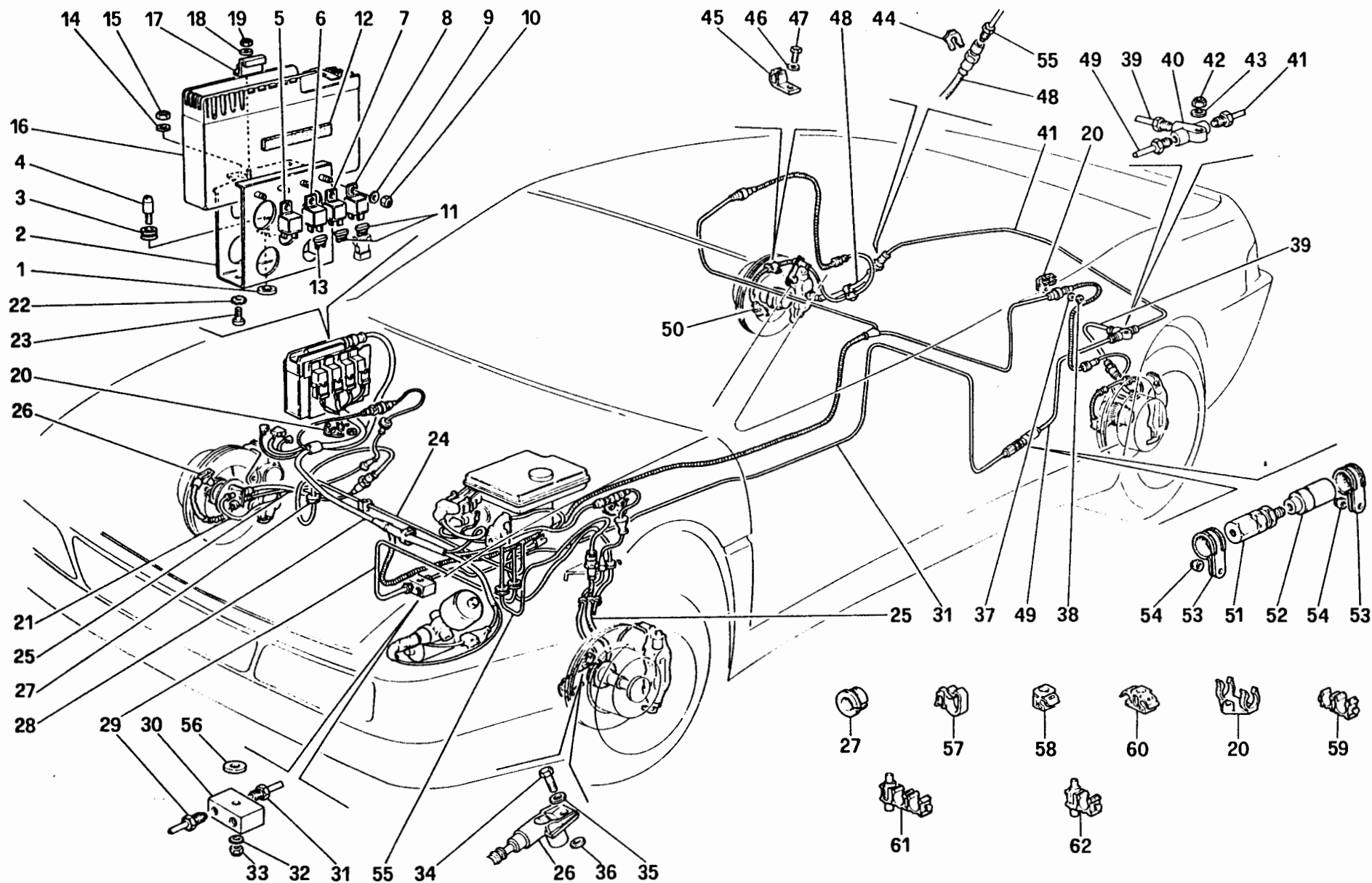
APPARATO IDRAULICO PER IMPIANTO ANTISKID  
HYDRAULIC SYSTEM FOR ANTISKID

TAV. 31

DATA: DICEMBRE 90

**Tavola 31 - APPARATO IDRAULICO PER IMPIANTO ANTISKID HYDRAULIC SYSTEM FOR ANTISKID**

<i>Rif</i>	<i>Dis.N° Part.N°</i>	<i>Q.ty</i>	<i>Denominazione</i>	<i>Description</i>	<i>Rif</i>	<i>Dis.N° Part.N°</i>	<i>Q.ty</i>	<i>Denominazione</i>	<i>Description</i>
1	70000582	1	Centralina idraulica	Hydraulic unit	4	131873	2	Bocchettone	Union
A	70000583	1	Kit aggregato idraulico	Kit hydraulic control unit	5	131874	4	Anello di tenuta	Sealing ring
B	70000502	1	Kit serbatoio	Kit reservoir	G	70000505	1	Kit pressostato	Kit pressostat
2	70000530	1	Kit pompa comando freni	Kit brake pump	H	70000506	1	Kit boccole	Kit bushing
C	70000503	1	Kit motore elettrico con pompa	Kit motor/pump	I	70000507	1	Kit fissaggio serbatoio	Kit reservoir installation
E	70000504	1	Kit accumulatore	Kit accumulator	6	70000508	1	Tappo per serbatoio	Cap for reservoir
F	70000533	1	Kit flessibile	Kit hose	L	70000509	1	Kit raccordo pompa	Kit pump connectors
3	136315	1	Tubo flessibile	Hose	M	70000510	1	Kit O-Ring	Kit O-Ring
					7	130861	1	Rondella	Washer



**348**  
tb/ts

IMPIANTO FRENANTE (CON ANTISKID)  
BRAKE SYSTEM (WITH ANTISKID)

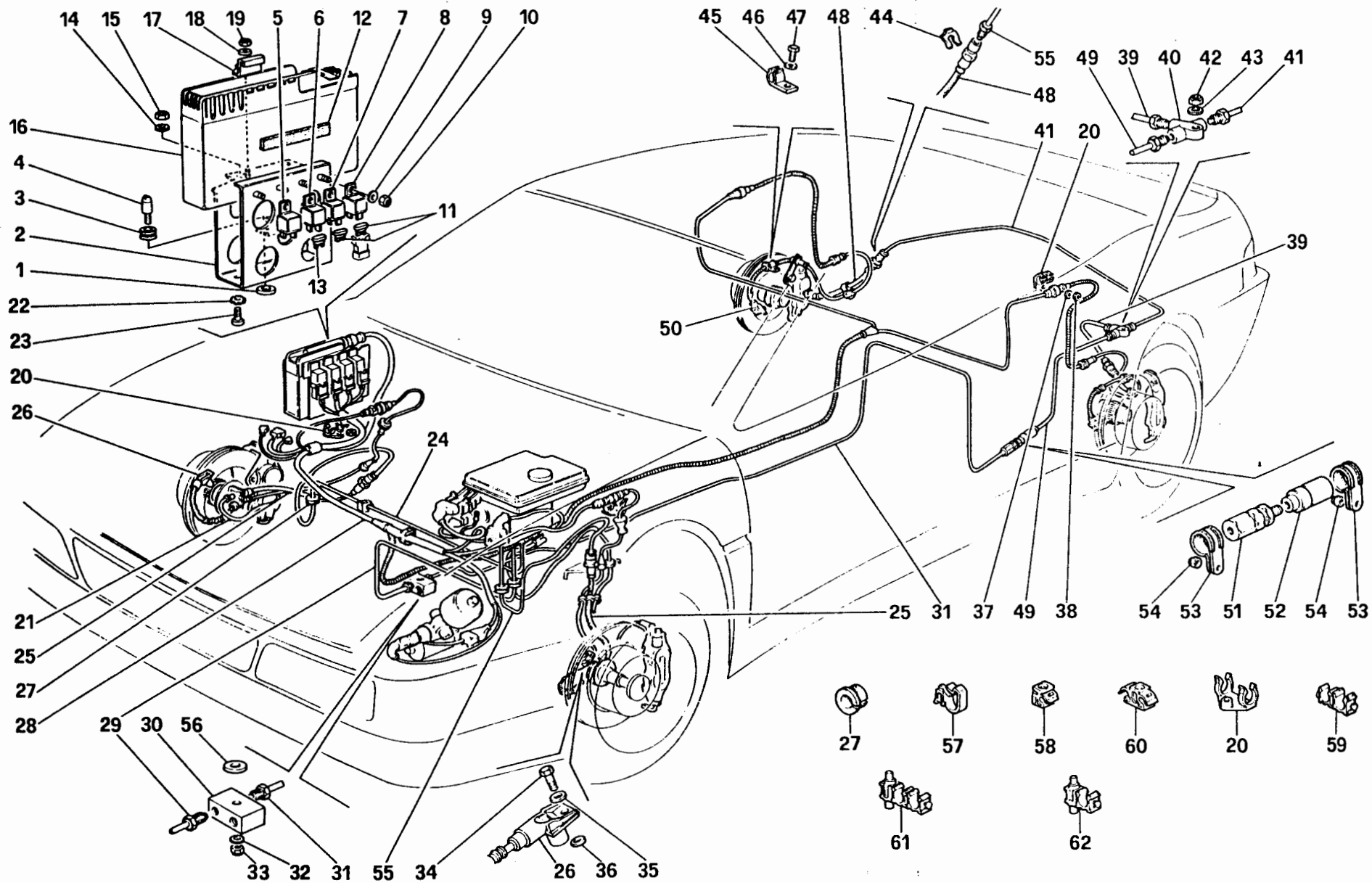
TAV. 32

DATA: DICEMBRE 90



**Tavola 32 - IMPIANTO FRENANTE (CON ANTISKID) BRAKE SYSTEM (WITH ANTISKID)**

Rif	Dis.N° Part.N°	Q.ty	Denominazione	Description	Rif	Dis.N° Part.N°	Q.ty	Denominazione	Description
1	104731	1	Rosetta	Washer	28	134436	1	Cavo completo antiskid	Antiskid complete cable
2	138499	1	Staffa supp. centralina -No per GD-	Center unit support bracket -Not for GD-	-	142530	1	Cavo completo antiskid -Vale per GD-	Antiskid complete cable -Valid for GD-
-	142381	1	Staffa supp. centralina -Vale per GD-	Center unit support bracket -Valid for GD-	29	143642	1	Tubo freno da centralina a raccordo 2 vie.	Brake pipe from center unit to 2-way union.
3	103549	1	Anello passafilo	Fairlead ring	-	143067	1	Tubo freno da centralina a raccordo 2 vie.	Brake pipe from center unit to 2-way union.
4	137144	1	Perno	Pin	30	139375	1	Raccordo 2 vie per tubi freno e frizione	2-way union for brake and clutch pipes
5	131785	1	Contenitore diodi	Diodes box	31	141687	1	Tubo dal 2 vie al correttore di frenata	Pipe from 2-way union to braking corrector
6	131940	1	Relay disinnesto impianto	System release relay	32	12639701	1	Rosetta	Washer
7	131938	1	Relay centralina elettronica	Center unit relay	33	12575411	1	Dado	Nut
8	131939	1	Relay motore pompa	Pump motor relay	34	10902121	4	Vite	Screw
9	10519301	4	Rosetta	Washer	35	12601279	4	Rosetta	Washer
10	12574115	4	Dado	Nut	36	136401	8	Rosetta - di eventuale montaggio -	Washer - To be assembled, if required -
11	131941	2	Fusibile 30 Amp	30 Amp fuse	37	10519201	4	Rosetta	Washer
12	144823	1	Guarnizione	Gasket	38	12574011	4	Dado	Nut
13	131942	1	Rusibile 3 Amp	3 Amp fuse	39	143668	1	Tubo freno dal 3 vie al flessibile post. Sx.	Pipe brake from 3-way union to rear L.H. flexible
14	12646601	2	Rosetta	Washer	40	101394	1	Raccordo a 3 vie	3-way union
15	12574211	2	Dado	Nut	41	143646	1	Tubo freno dal 3 vie al flessibile post. Dx.	Pipe brake from 3-way union to rear R.H. flexible
16	131325	1	Central. elettronica antiskid	Antiskid center unit	42	12575411	1	Dado	Nut
17	138500	1	Piastrina -No per GD-	Plate -Not for GD-	43	12639701	1	Rosetta	Washer
-	142382	1	Piastrina -Vale per GD-	Plate -Valid for GD-	44	116374	4	Molletta	Spring
18	10519301	1	Rosetta	Washer	45	131783	2	Molletta	Spring
19	12574115	1	Dado	Nut	46	12601279	2	Rosetta	Washer
20	128292	4	Molletta -Per GD: Q.2-	Spring -For GD: Q.2-	47	10902121	2	Vite	Screw
21	143641	1	Tubo al caliper ant. Dx.	Pipe to R.H. front caliper	48	118100	2	Tubo flessibile freno post.	Rear brake flexible pipe
-	143669	1	Tubo al caliper ant. Sx.	Pipe to L.H. front caliper	49	143645	1	Tubo freno dal correttore al 3 vie	Brake pipe from control to 3-way union
22	10615279	2	Rosetta	Washer	50	139479	2	Sensore posteriore	Rear sensor
23	131745	2	Vite	Screw	51	134597	1	Valvola ritardatrice	Delay valve
24	140676	1	Tubo freno da centralina a flessibile ant. Dx. -Ad esaurimento -No per GD-	Brake pipe from center unit to R.H. front flexible pipe -Till depletion -Not for GD-	52	136313	1	Correttore valvola	Valve corrector
-	143639	1	Tubo freno da centralina a flessibile ant. Dx. -Vale dopo esaurimento del 140676 -No per GD-	Brake pipe from center unit to R.H. front flexible pipe -Valid after depletion of 140676 -Not for GD-	53	10441990	2	Fascetta	Clamp
-	143664	1	Tubo freno da centralina a flessibile ant. Dx. -Vale per GD-	Brake pipe from center unit to R.H. front flexible pipe -Valid for GD-	54	12575411	2	Dado	Nut
25	116373	2	Tubo flessibile freno ant.	Front brake flexible pipe					
26	139639	2	Sensore anteriore	Front sensor					
27	105369	3	Anello passafilo	Fairlead ring					



**348**  
tb/ts

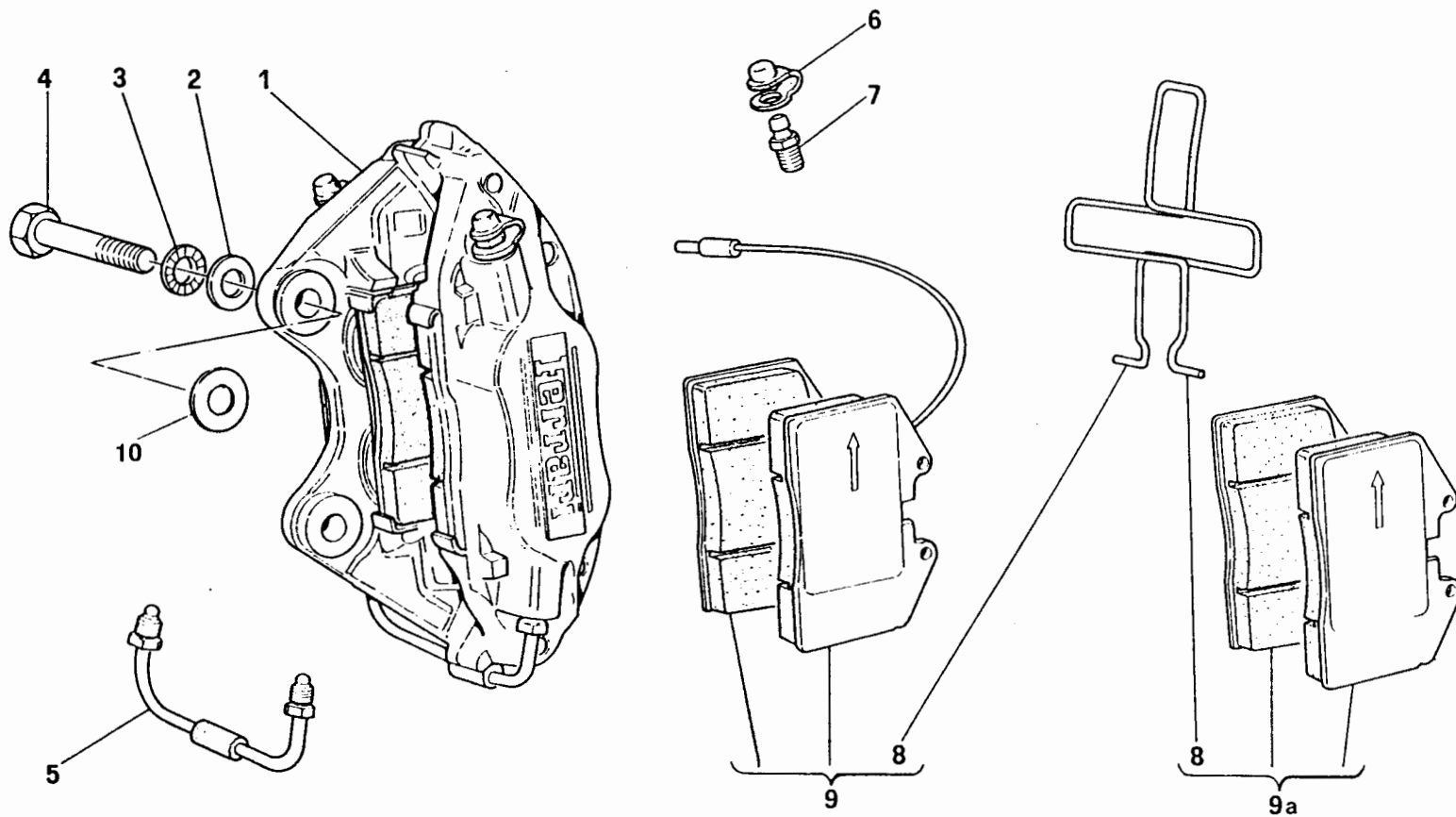
IMPIANTO FRENANTE (CON ANTISKID)  
BRAKE SYSTEM (WITH ANTISKID)

TAV. 32

DATA: DICEMBRE 90

**Tavola 32 - IMPIANTO FRENANTE CON ANTISKID BRAKE SYSTEM WITH ANTISKID**

<i>Rif</i>	<i>Dis.N° Part.N°</i>	<i>Q.ty</i>	<i>Denominazione</i>	<i>Description</i>	<i>Rif</i>	<i>Dis.N° Part.N°</i>	<i>Q.ty</i>	<i>Denominazione</i>	<i>Description</i>
55	143640	1	Tubo freno da centralina a flessibile ant. Sx. -No per GD-	Brake pipe from center unit to L.H. rear flexible pipe -Not for GD-	57	140798	3	Molletta	Spring
-	143661	1	Tubo freno da centralina a flessibile ant. Dx. -Vale per GD-	Brake pipe from center unit to R.H. rear flexible pipe -Valid for GD-	58	141505	14	Molletta	Spring
56	143041	1	Distanziale	Spacer	59	140130	16	Modulo fissaggio tubi	Pipes fastening module
					60	141522	5	Molletta	Spring
					61	140164	2	Molletta	Spring
					62	140163	2	Molletta	Spring



**348**  
tb/ts

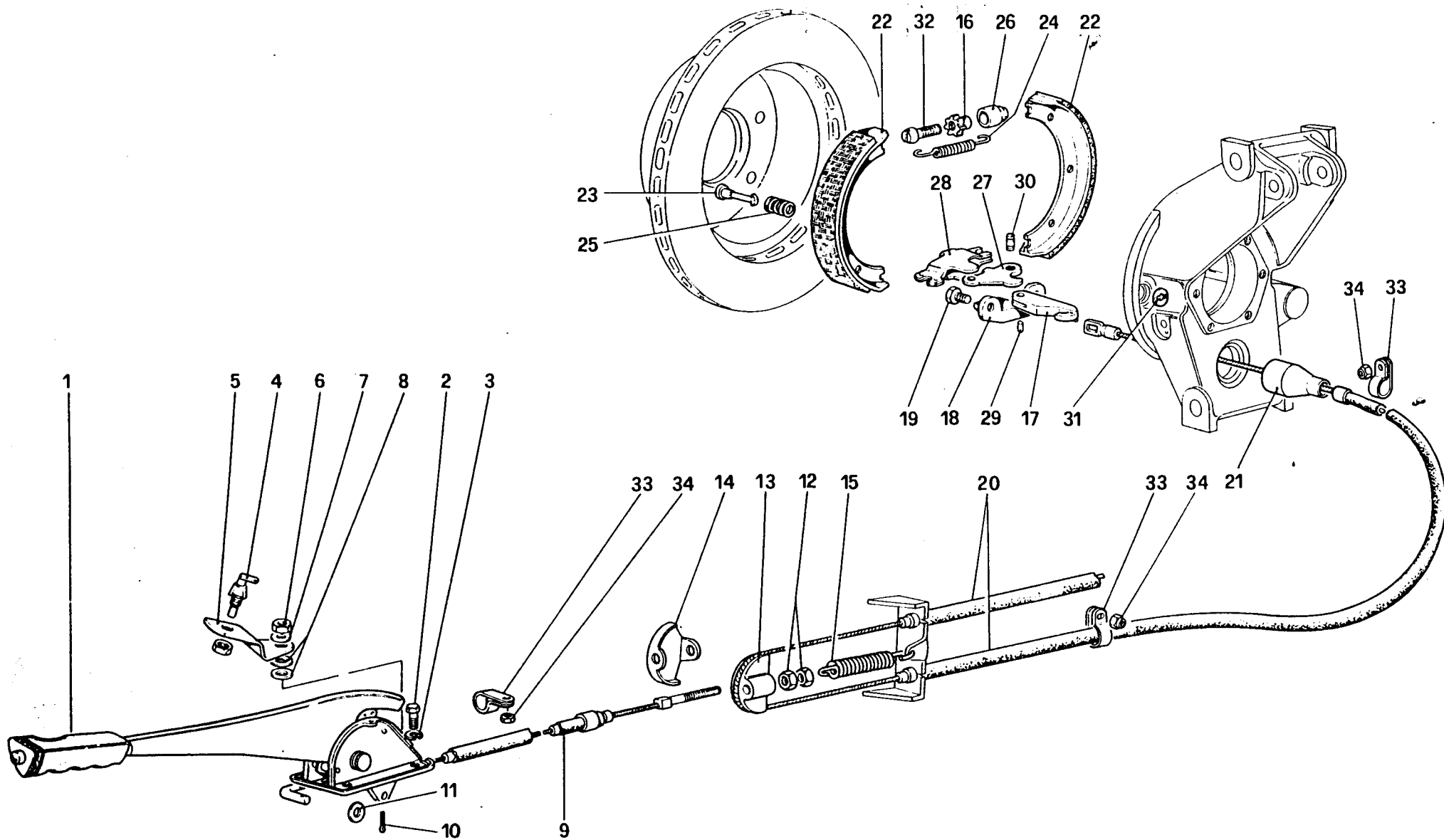
*PINZE FRENI ANTERIORI E POSTERIORI*  
*CALIPERS FOR FRONT AND REAR BRAKES*

TAV. 33

DATA: DICEMBRE 90

**Tavola 33 - PINZE FRENI ANTERIORI E POSTERIORI CALIPERS FOR FRONT AND REAR BRAKES**

Rif	Dis.N° Part.N°	Q.ty	Denominazione	Description	Rif	Dis.N° Part.N°	Q.ty	Denominazione	Description
			<b>PINZE PER FRENI ANTERIORI</b>	<b>CALIPERS FOR FRONT BRAKES</b>				<b>PINZE PER FRENI POSTERIORI</b>	<b>CALIPERS FOR REAR BRAKES</b>
1	134090	1	Caliper anteriore Dx. con pastigile	Right front caliper unit with pads	1	132187	1	Caliper posteriore Dx. con pastigile	Right rear caliper unit with pads
-	134091	1	Caliper anteriore Sx. con pastiglie	Left front caliper unit with pads	-	132186	1	Caliper posteriore Sx. con pastiglie	Left rear caliper unit with pads
2	108924	4	Rosetta	Washer	2	108924	2	Rosetta	Washer
3	10615879	4	Rosetta	Washer	3	10615879	4	Rosetta	Washer
4	132213	4	Vite	Screw	4	132213	4	Vite	Screw
5	147134	2	Tube collegamento	Hose	5	147142	2	Tube collegamento	Hose
6	147136	4	Cappuccio	Cap	6	147136	4	Cappuccio	Cap
7	147135	4	Vite di spurgo	Screw	7	147135	4	Vite di spurgo	Screw
8	147137	2	Molla	Spring	8	147137	2	Molla	Spring
9	70000598	2	Serie pastiglie anteriori con molla	Set of front pads with spring	9a	70000599	2	Serie pastiglie posteriori con molla	Set of rear pads with spring
10	108918	-	Rondella di rasamento tra caliper e fuso a snodo sp. mm. 0,2	Thrust washer between caliper and spindle, th. mm. 0,2	10	108918	-	Rondella di rasamento tra caliper e fuso a snodo sp. mm. 0,2	Thrust washer between caliper and spindle, th. mm. 0,2
-	108919	-	Rondella di rasamento tra caliper e fuso a snodo sp. mm. 0,3	Thrust washer between caliper and spindle, th. mm. 0,3	-	108919	-	Rondella di rasamento tra caliper e fuso a snodo sp. mm. 0,3	Thrust washer between caliper and spindle, th. mm. 0,3
-	108920	-	Rondella di rasamento tra caliper e fuso a snodo sp. mm. 0,5	Thrust washer between caliper and spindle, th. mm. 0,5	-	108920	-	Rondella di rasamento tra caliper e fuso a snodo sp. mm. 0,5	Thrust washer between caliper and spindle, th. mm. 0,5
-	108921	-	Rondella di rasamento tra caliper e fuso a snodo sp. mm. 0,6	Thrust washer between caliper and spindle, th. mm. 0,6	-	108921	-	Rondella di rasamento tra caliper e fuso a snodo sp. mm. 0,6	Thrust washer between caliper and spindle, th. mm. 0,6
-	108922	-	Rondella di rasamento tra caliper e fuso a snodo sp. mm. 0,7	Thrust washer between caliper and spindle, th. mm. 0,7	-	108922	-	Rondella di rasamento tra caliper e fuso a snodo sp. mm. 0,7	Thrust washer between caliper and spindle, th. mm. 0,7
-	108923	-	Rondella di rasamento tra caliper e fuso a snodo sp. mm. 0,8	Thrust washer between caliper and spindle, th. mm. 0,8	-	108923	-	Rondella di rasamento tra caliper e fuso a snodo sp. mm. 0,8	Thrust washer between caliper and spindle, th. mm. 0,8
-	108924	-	Rondella di rasamento tra caliper e fuso a snodo sp. mm. 1	Thrust washer between caliper and spindle, th. mm. 1	-	108924	-	Rondella di rasamento tra caliper e fuso a snodo sp. mm. 1	Thrust washer between caliper and spindle, th. mm. 1



**348**  
tb/ts

COMANDO FRENO A MANO  
HAND-BRAKE CONTROL

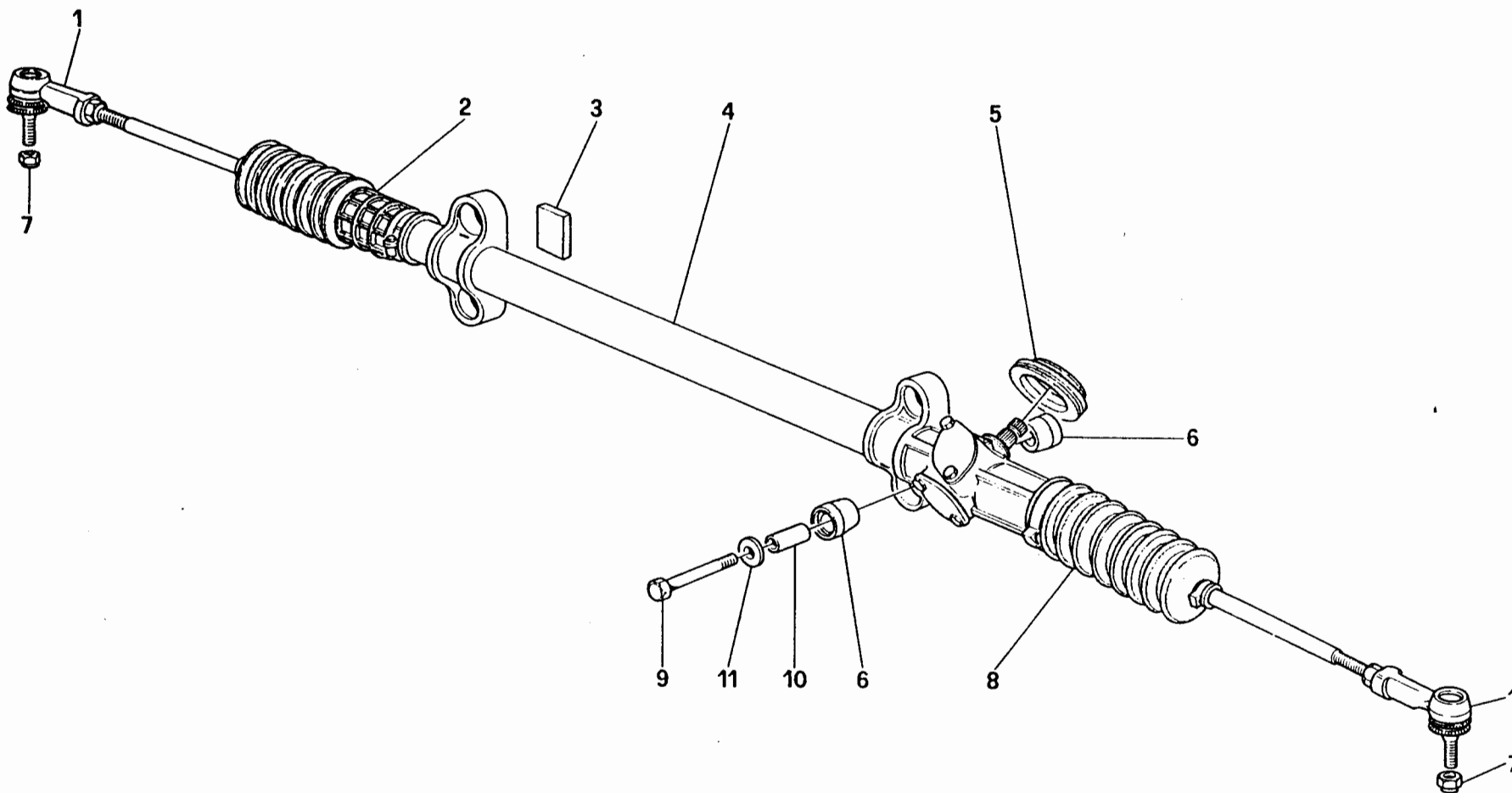
TAV. 34

DATA: DICEMBRE 90

**Tavola 34 - COMANDO FRENO A MANO HAND-BRAKE CONTROL**

Rif	Dis.N° Part.N°	Q.ty	Denominazione	Description	Rif	Dis.N° Part.N°	Q.ty	Denominazione	Description
1	141460	1	Leva comando freno a mano -senza rivestimento-	Hand brake lever -without covering-	17	105270	2	Forcellino comando leva interna	Control fork for inner lever
-	629965..	1	Rivestimento (per i colori pelle vedi tabella)	Covering (for the leather colours, see table)	18	106243	2	Tassello sul portamozzo	Small block
2	10902121	4	Vite	Screw	19	106242	4	Vite fissaggio tassello	Screw
3	127494	4	Rosetta	Washer	20	141220	1	Cavo posteriore	Rear cable
4	114318	1	Interruttore	Switch	21	132129	2	Coperchietto protezione forcellino	Fork protection cap
5	114320	1	Staffa per interruttore	Switch bracket	22	134847	4	Ceppo freno	Brake shoe
6	15896411	1	Dado	Nut	23	101275	4	Perno fissaggio molla	Pin for spring
7	12605270	1	Rosetta	Washer	24	101276	4	Molla richiamo ceppi	Return spring for shoes
8	10519301	2	Rondella piana -Di eventuale montaggio-	Washer -Possible mounting-	25	101277	4	Molla	Spring
9	141219	1	Cavo anteriore	Front cable	26	101279	2	Sede per vite di regolazione	Seat for adjust screw
10	10796401	1	Copiglia	Split pin	27	101280	2	Leva di comando interna	Inner control lever
11	10519601	1	Rosetta	Washer	28	101281	2	Leva di comando esterna	Outer control lever
12	16102311	2	Controdado filetto Dx.	Locknut, right thread	29	101282	2	Perno fiss. forcellino alla leva interna	Pin fixing fork to inner lever
13	118552	1	Ancoraggio per cavo posteriore	Anchorage for rear cable	30	101283	2	Perno per snodo	Pin for joint
14	118553	1	Piastrina ritegno cavo	Plate	31	101284	4	Piattello per molla	Plate for spring
15	104895	1	Molla di richiamo	Return spring	32	101285	2	Vite	Screw
16	101286	2	Dado per vite di regolazione	Nut	33	10418501	5	Fascetta	Clamp
					34	12575411	5	Dado	Nut

CODICI COLORI / COLOUR CODES	
PELLE / LEATHER	
... 00	NERO / BLACK
... 01	ROSSO / RED
... 02	BLU / BLUE
... 03	GRIGIO / GRAY
... 04	CREMA / CREAM
... 05	BEIGE / BEIGE



**348**  
tb/ts

SCATOLA GUIDA E ORGANI DI STERZO  
STEERING BOX AND LINKAGE

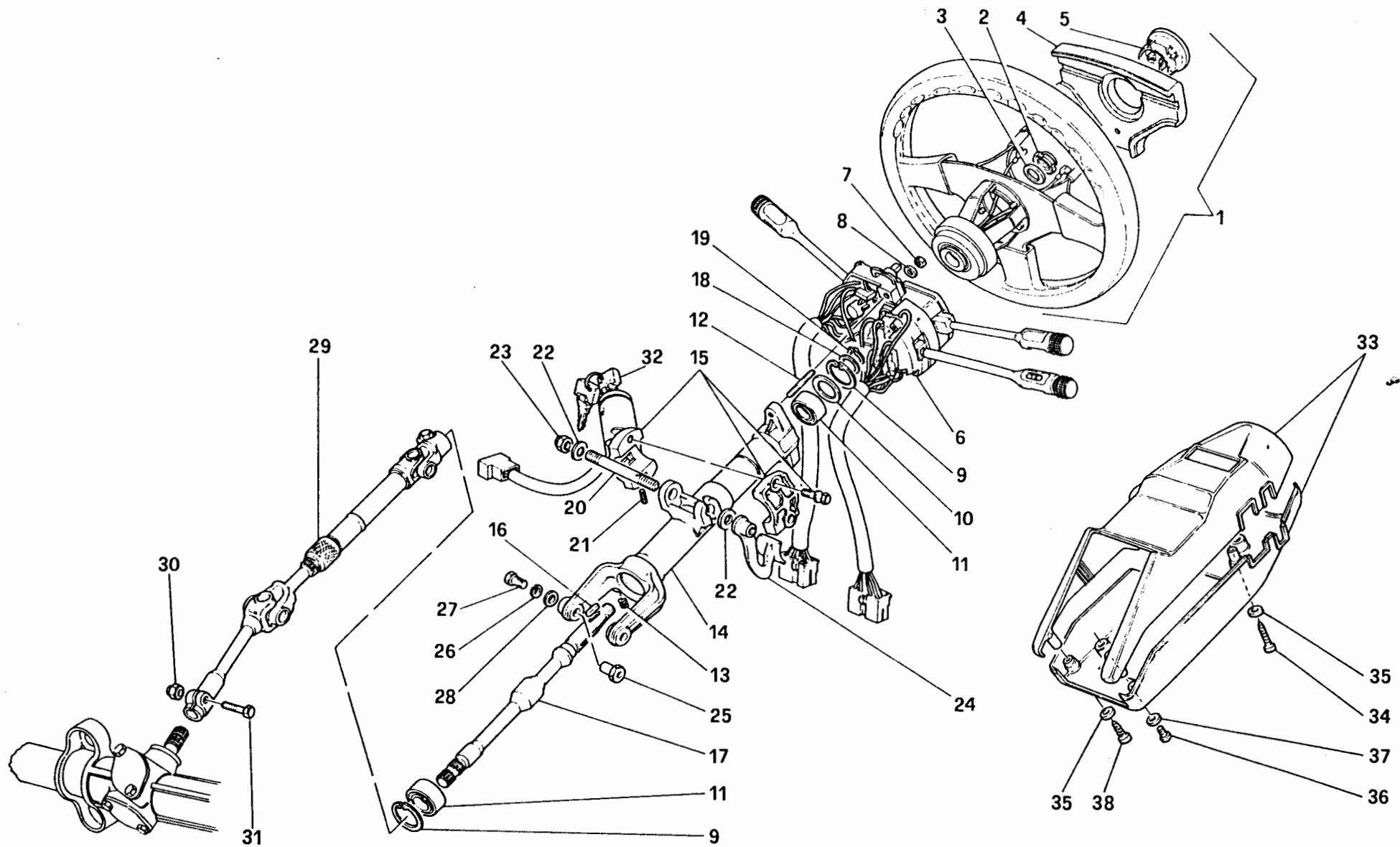
TAV. 35

DATA: DICEMBRE 90



**Tavola 35 - SCATOLA GUIDA E ORGANI DI STERZO STEERING BOX AND LINKAGE**

Rif	Dis.N° Part.N°	Q.ty	Denominazione	Description	Rif	Dis.N° Part.N°	Q.ty	Denominazione	Description
1	137110	2	Giunto sferico	Ball joint	6	135139	8	Tampone	Pad
2	131650	1	Soffietto lato passeggero	Bellow, passenger side	7	134287	2	Dado	Nut
3	139977	1	Spessore in gomma	Spacer	8	139408	1	Soffietto lato pilota	Bellow, driver side
			-Di eventuale montaggio-	-Possible mounting -	9	16136421	4	Vite	Screw
4	139763	1	Scatola guida -No per GD-	Steering box -Not for GD-	10	108294	4	Distanziale	Spacer
-	139764	1	Scatola guida -Vale per GD-	Steering box -Valid for GD-	11	116413	8	Rosetta	Washer
5	131646	1	Soffietto	Bellow					



**348**  
tb/ts

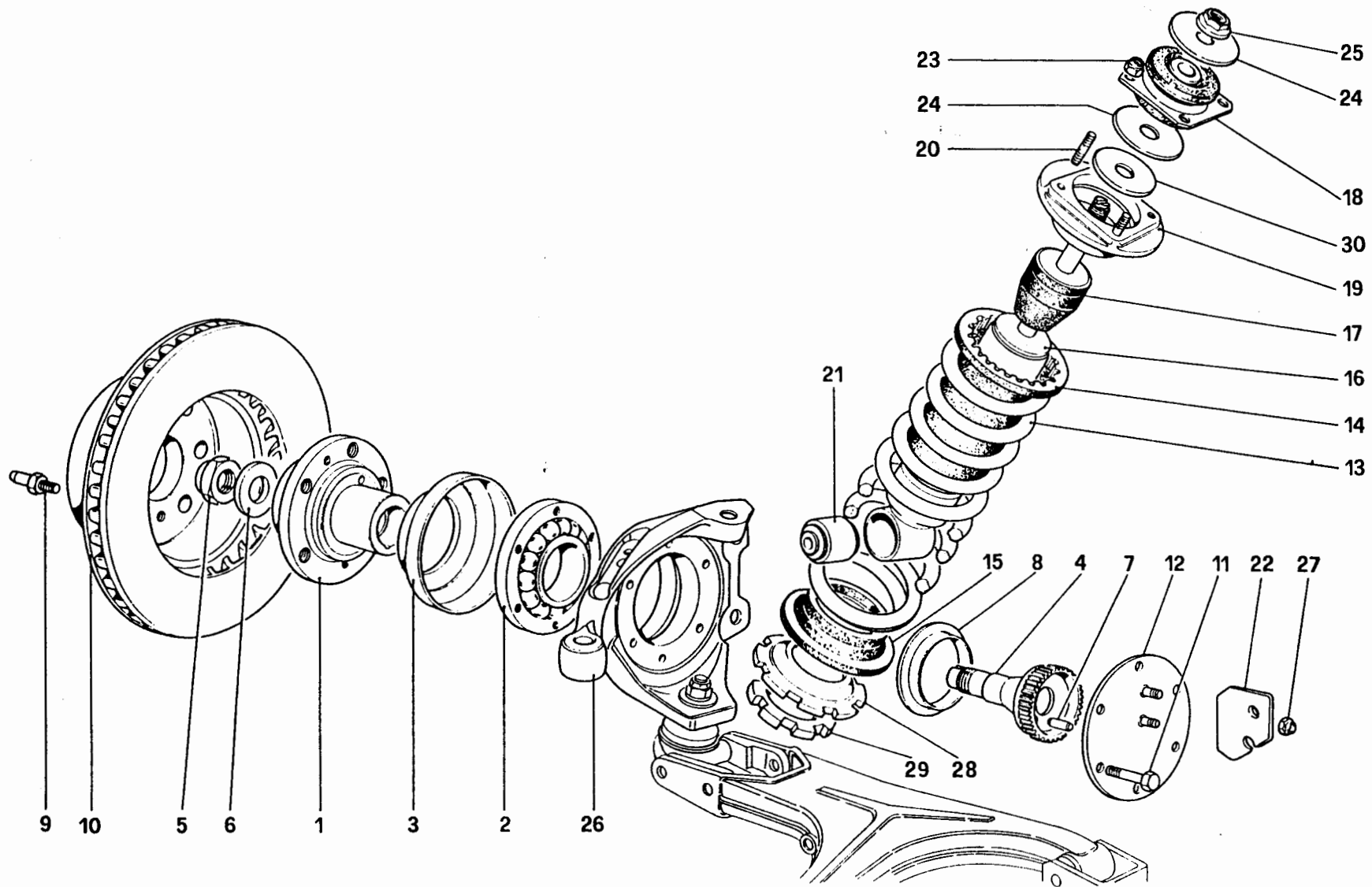
COMANDO STERZO  
STEERING COLUMN

TAV. 36

DATA: DICEMBRE 90

Tavola 36 - COMANDO STERZO STEERING COLUMN

Rif	Dis.N° Part.N°	Q.ty	Denominazione	Description	Rif	Dis.N° Part.N°	Q.ty	Denominazione	Description
1	140945	1	Volante guida completo	Complete steering wheel	17	140939	1	Albero sup. comando sterzo	Steering control upper shaft
2	106082	1	Ghiera	Ring nut	18	134070	1	Rosetta rasamento cuscinetto	Bearing thrust washer
3	12601779	1	Rosetta	Washer				Sp. mm. 1	Thick. mm 1
4	138048	1	Ricoprimento volante	Steering wheel coating	-	134071	-	Rosetta rasamento cuscinetto	Bearing thrust washer
5	137819	1	Pulsante clacson	Electric horn push-button				Sp. mm. 1,1	Thick. mm 1,1
6	134062	1	Deviosgancio	Unhook-deviation	-	134072	-	Rosetta rasamento cuscinetto	Bearing thrust washer
7	15896411	2	Dado	Nut				Sp. mm. 1,2	Thick. mm 1,2
8	12601179	2	Rosetta	Washer	-	134073	-	Rosetta rasamento cuscinetto	Bearing thrust washer
9	11060076	2	Anello seeger	Seeger ring				Sp. mm. 1,3	Thick. mm 1,3
10	134065	1	Rosetta rasam. seeger Sp. 1	Seeger thrust washer. Thick. 1	-	134074	-	Rosetta rasamento cuscinetto	Bearing thrust washer
-	134066	-	Rosetta rasam. seeger Sp. 1,1	Seeger thrust washer. Thick. 1,1				Sp. mm. 1,4	Thick. mm 1,4
-	134067	-	Rosetta rasam. seeger Sp. 1,2	Seeger thrust washer. . Thick 1,2	19	11066876	1	Anello seeger	Seeger ring
-	134068	-	Rosetta rasam. seeger Sp. 1,3	Seeger thrust washer. Thick. 1,3	20	133870	1	Alberino	Shaft
-	134069	-	Rosetta rasam. seeger Sp. 1,4	Seeger thrust washer. Thick. 1,4	21	14163870	1	Spina	Pin
11	134061	2	Cuscinetto	Bearing	22	114865	2	Rosetta	Washer
12	11001521	2	Prigioniero	Stud bolt	23	16105111	1	Dado	Nut
13	13525170	2	Heli-coil	Heli-coil	24	125185	1	Leva	Lever
14	133903	1	Supporto piantone guida	Steering column support	25	134504	2	Boccola	Bush
15	134063	1	Antifurto completo (completo di blocchetti serratura porte)	Complete anti-theft system (complete with door locks set)	26	127496	2	Rosetta	Washer
-	138052	1	Antifurto completo (completo di blocchetti serratura porte) -No per USA e J-	Complete anti-theft system (complete with door locks set) -Not for USA and J-	27	16043321	2	Vite	Screw
16	101106	1	Linguetta	Tongue	28	12638521	4	Rosetta	Washer
					29	138712	1	Albero inf. comando sterzo	Steering control lower shaft
					30	12574221	1	Dado	Nut
					31	125518	1	Vite	Screw
					32	95401152	-	Chiave accensione grezza	Ignition key blank
					33	62427300	1	Ricoprimento piantone guida	Steering column cover
					34	15961107	2	Vite	Screw
					35	14499301	4	Rosetta	Washer
					36	13274111	2	Vite	Screw
					37	12601179	2	Rosetta	Washer
					38	15960507	2	Vite	Screw



**348**  
tb/ts

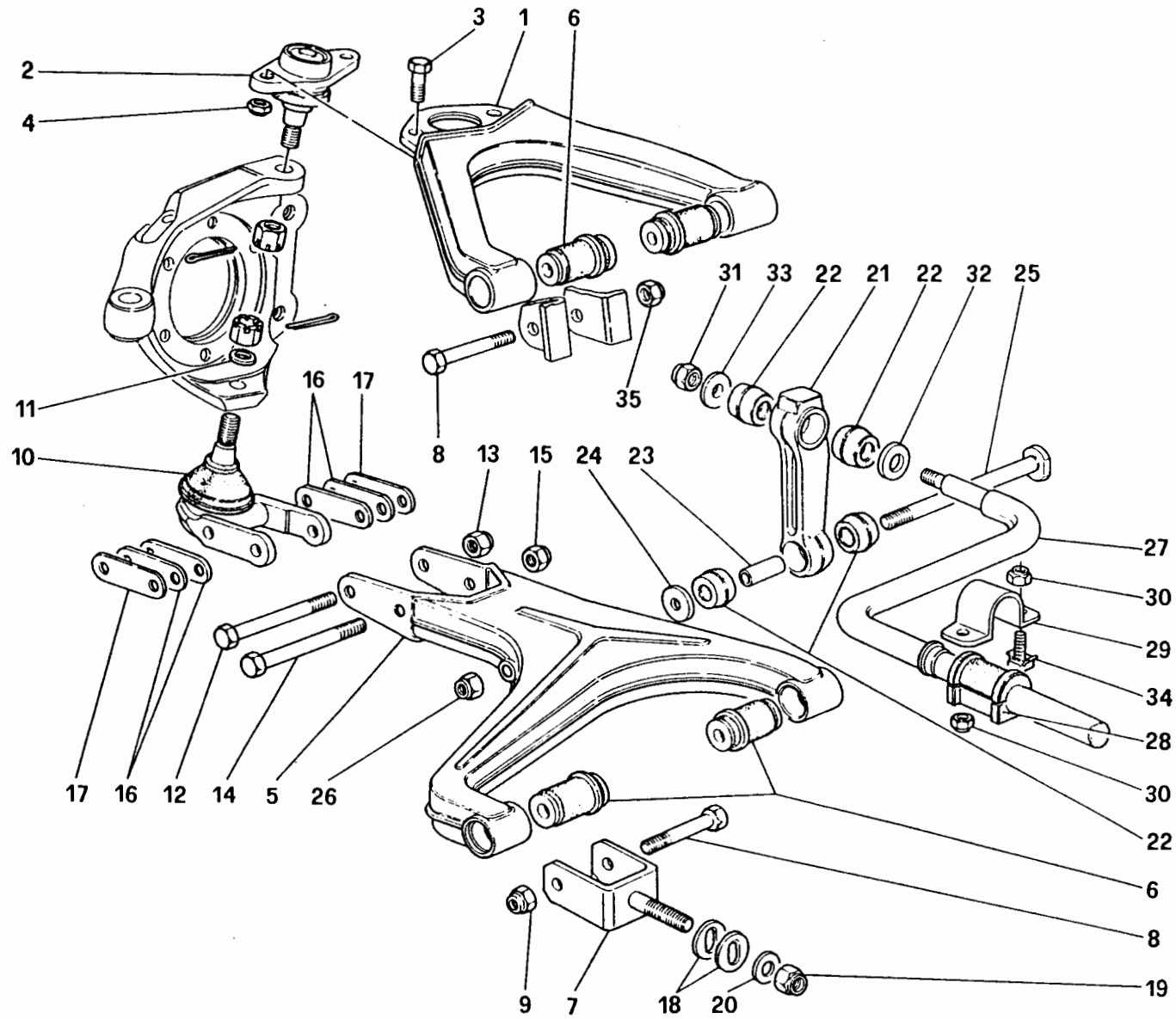
SOSPENSIONE ANTERIORE - AMMORTIZZATORE E DISCO FRENO  
 FRONT SUSPENSION - SHOCK ABSORBER AND BRAKE DISC

TAV. 37

DATA: DICEMBRE 90

Tavola 37 - SOSPENSIONE ANTERIORE - AMMORTIZZATORE E DISCO FRENO FRONT SUSPENSION - SHOCK ABSORBER AND BRAKE DISC

Rif	Dis.N° Part.N°	Q.ty	Denominazione	Description	Rif	Dis.N° Part.N°	Q.ty	Denominazione	Description
1	131738	2	Mozzo ruote	Front wheel hub	18	114812	2	Hyperblock	Hyperblock
2	112799	2	Cuscinetto	Bearing	19	114809	2	Scodellino tenuta molla	Cup, spring retainer
3	112823	2	Coppetta	Bearing cover	20	13543321	8	Prigioniero	Stud
4	139671	2	Perno con ruota fonica	Stay bolt toothed wheel	21	130516	2	Estendblock	Estendblock
5	124642	2	Dado	Nut	22	139692	1	Supporto Dx.	Support, right
6	124464	2	Rondella	Washer	-	139693	1	Supporto Sx.	Support, left
7	13909870	2	Spina	Pin	23	16104121	8	Dado	Nut
8	131279	2	Anello di protezione	Protection ring	24	114815	4	Rondella	Washer
9	139981	4	Vite di centraggio	Screw	25	137826	2	Dado	Nut
10	131750	2	Disco freno	Brake disc	26	138515	1	Fuso a snodo Dx.	Stub axle, right
11	14238931	12	Vite	Screw	-	138516	1	Fuso a snodo Sx.	Stub axle, left
12	139664	2	Coperchio	Cover	27	12575411	4	Dado	Nut
13	142474	2	Molla sospensione	Suspension spring	28	141859	2	Piattello <b>-Non</b> a ricambio- -Con l'ammortizzatore <b>141857-</b>	Pad <b>-Not</b> supplied to spare part - With shock absorber <b>141857-</b>
14	113582	2	Distanziale superiore	Upper spacer	29	141860	2	Ghiera filettata <b>-Non</b> a ricambio - Con l'am- mortizzatore <b>141857-</b>	Ring nut <b>-Not</b> supplied to spare part - With shock absorber <b>141857-</b>
15	113581	2	Distanziale inferiore	Inner spacer	30	147143	2	Distanziale	Spacer
16	141857	2	Ammortizzatore	Shock absorber					
			<b>-Si vendono in coppia-</b>	<b>-Only in couple-</b>					
17	139448	2	Tampone	Pad					



**348**  
tb/ts

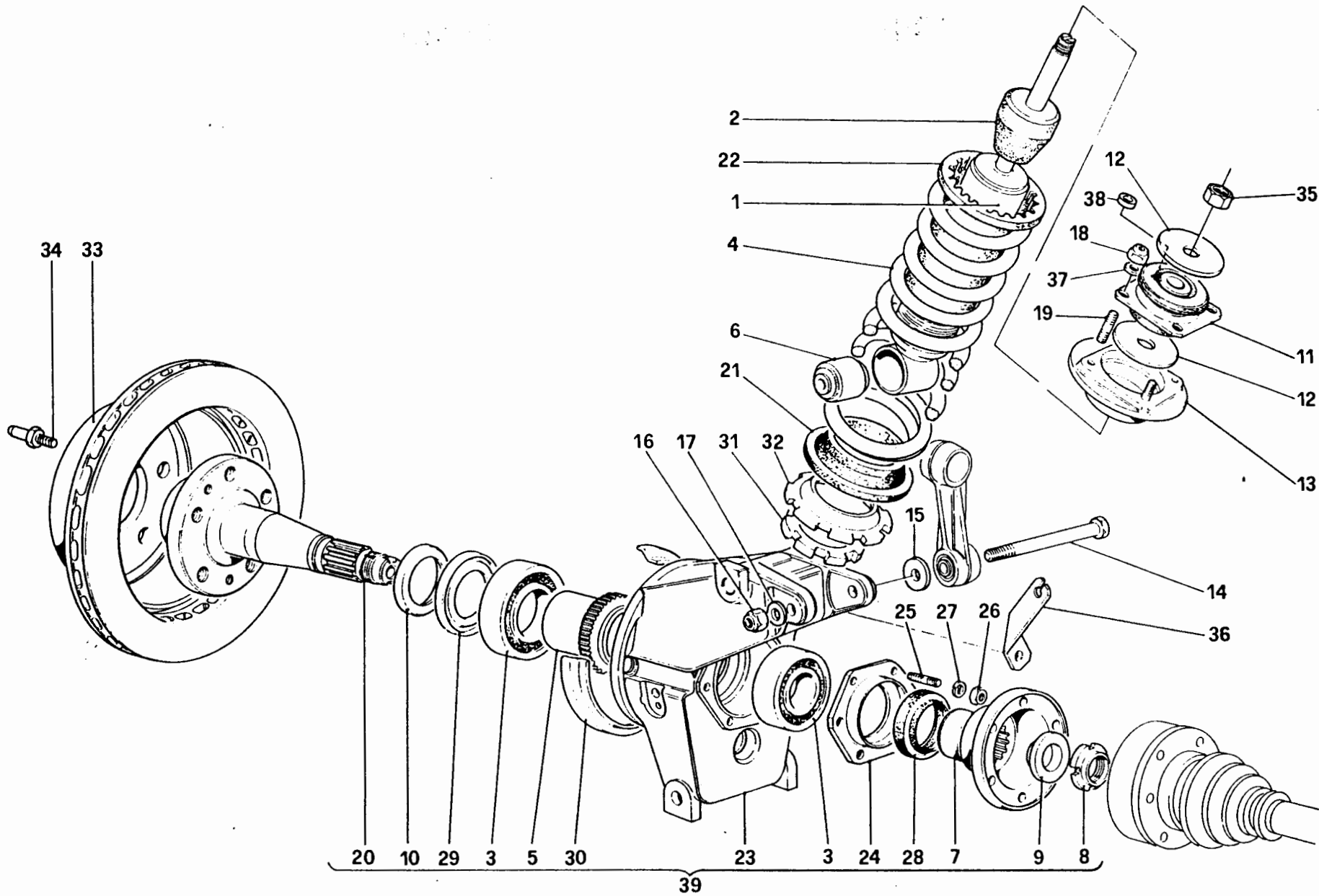
SOSPENSIONE ANTERIORE - LEVE  
FRONT SUSPENSION - WISHBONES

TAV. 38

DATA: DICEMBRE 90

Tavola 38 - SOSPENSIONE ANTERIORE - LEVE FRONT SUSPENSION - WISHBONES

Rif	Dis.N° Part.N°	Q.ty	Denominazione	Description	Rif	Dis.N° Part.N°	Q.ty	Denominazione	Description
1	141432	2	Leva superiore -Vale fino alla vettura 81999-	Upper lever -Valid till car 81999-	-	107419	-	Rosetta di rasamento per forcella inf. - Sp. mm. 2	Thrust washer for lower fork - Thick. mm 2
-	143010	2	Leva superiore -Vale dalla vettura 82000-	Upper lever -Valid from car 82000-	-	107420	-	Rosetta di rasamento per forcella inf. - Sp. mm. 2,5	Thrust washer for lower fork - Thick. mm 2,5
2	132776	2	Giunto sferico superiore	Upper ball joint	-	107421	-	Rosetta di rasamento per forcella inf. - Sp. mm. 3	Thrust washer for lower fork - Thick. mm 3
3	16043721	4	Vite	Screw	-	107422	-	Rosetta di rasamento per forcella inf. - Sp. mm. 3,25	Thrust washer for lower fork - Thick. mm 3,25
4	16104111	4	Dado	Nut	19	12575821	4	Dado	Nut
5	143005	2	Leva inferiore	Lower lever	20	101041	4	Rosetta	Washer
6	111617	8	Flamblock	Flamblock	21	114691	2	Biscottino per barra	Bar link
7	142983	4	Forcella inferiore	Lower fork	22	100984	8	Tampone biscottino	Link pad
8	106419	8	Vite	Screw	23	100985	2	Distanziale	Spacer
9	16105121	4	Dado	Nut	24	105334	2	Rosetta	Washer
10	133944	2	Giunto sferico inferiore	Lower ball joint	25	132665	2	Perno fissaggio biscottino	Link fastening pin
11	122237	4	Rosetta	Washer	26	16105121	2	Dado	Nut
12	15971621	2	Vite	Screw	27	141428	1	Barra stabilizzatrice Ø22	Stabilizer bar Ø22
13	12575621	2	Dado	Nut	28	118371	2	Tampone per barra Ø22	Pad for bar Ø22
14	132667	2	Vite	Screw	29	133802	2	Piastrina tenuta tampone	Pad fastening plate
15	16105121	2	Dado	Nut	30	16104111	4	Dado	Nut
16	101022	12	Piastrina registrazione chasse	Chasse adjustment plate	31	12575621	2	Dado per barra	Nut for bar
17	115073	-	Piastrina registrazione chasse -Di eventuale montaggio -	Chasse adjustment plate -Possible mounting -	32	10520221	2	Rosetta	Washer
18	107025	8	Rosetta di rasamento per forcella inf. - Sp. mm. 1	Thrust washer for lower fork - Thick. mm 1	33	112874	2	Rosetta	Washer
-	107418	-	Rosetta di rasamento per forcella inf. - Sp. mm. 1,5	Thrust washer for lower fork - Thick. mm 1,5	34	14672491	4	Vite con gabbia	Screw
					35	148020	4	Dado	Nut



**348**  
tb/ts

SOSPENSIONE POSTERIORE - AMMORTIZZATORE E DISCO FRENO  
 REAR SUSPENSION - SHOCK ABSORBER AND BRAKE DISC

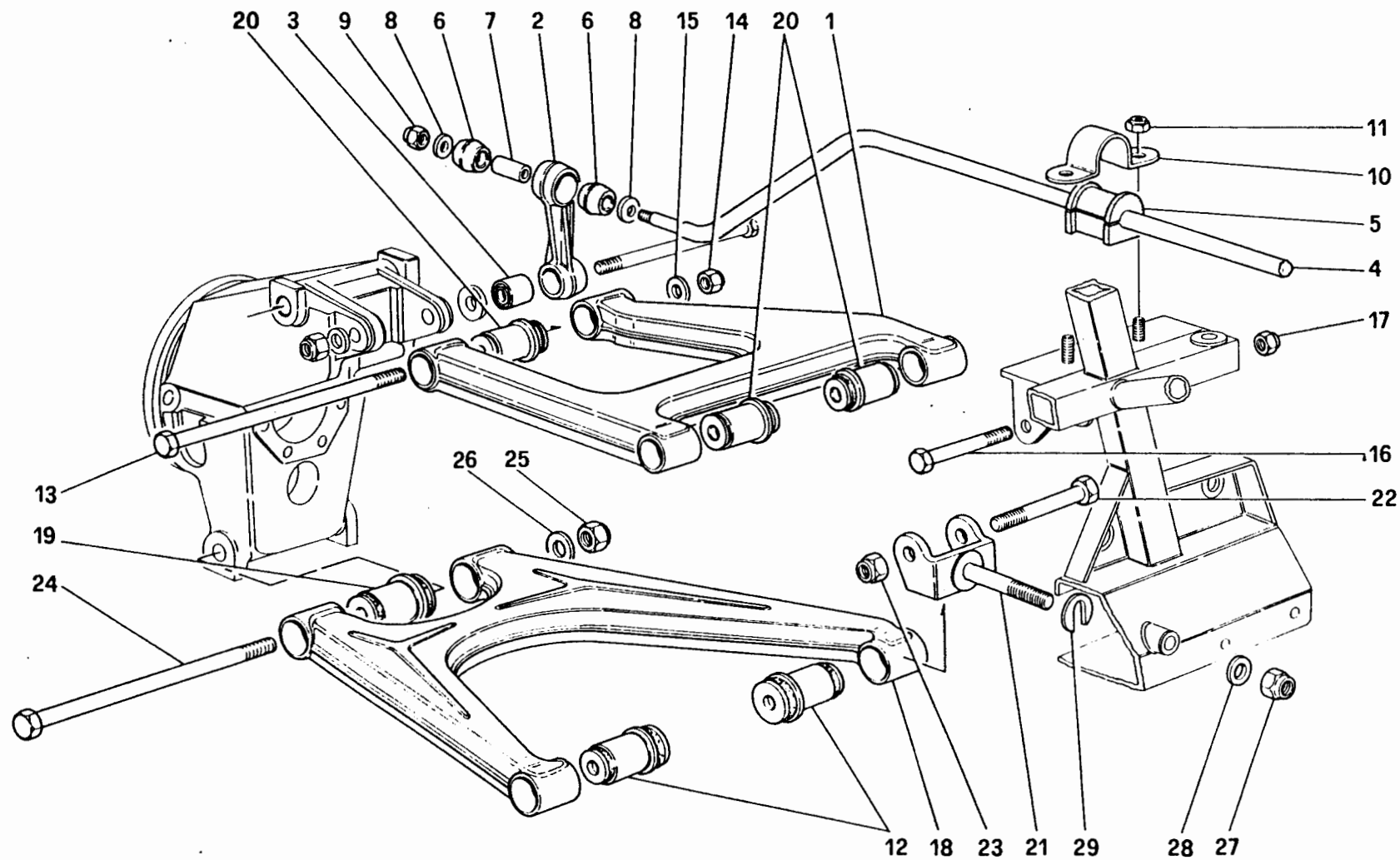
TAV. 39

DATA: DICEMBRE 90



Tavola 39 - SOSPENSIONE POSTERIORE - AMMORTIZZATORE E DISCO FRENO REAR SUSPENSION - SHOCK ABSORBER AND BRAKE DISC

Rif	Dis.N° Part.N°	Q.ty	Denominazione	Description	Rif	Dis.N° Part.N°	Q.ty	Denominazione	Description
1	141858	2	Ammortizzatore -Si vendono in coppia-	Shock absorber -Only in couple-	20	145558	2	Albero con mozzo post. -Vale fino alla vett.	Shaft -Valid till cars
2	139448	2	Tampone	Plug				<b>assembly number 1523-</b>	<b>assembly number 1523-</b>
3	125935	4	Cuscinetto -Vale fino ad esaurimento-	Bearing -Valid till depletion-				-Non a ricambio-	-Not to spare-
-	144807	4	Cuscinetto -Vale dopo esaurimento del 125935-	Bearing -Valid after depletion of the 125935-		145559	2	Albero con mozzo post. -Vale dalla vett. <b>assembly number 1524-</b>	Shaft -Valid from cars <b>assembly number 1524-</b>
4	143390	2	Molla sospensione -Si vendono in coppia-	Suspension spring -Only in couple-	21	113581	2	Distanziale inferiore	Lower spacer
5	145573	2	Distanziale con ruota fonica -Vale fino alla vett. <b>assembly number 1523-</b> -Non a ricambio-	Spacer with toothed wheel -Valid till cars <b>assembly number 1523-</b> -Not to spare-	22	113582	2	Distanziale superiore	Upper spacer
			Col compl. 94530660/ 94530661	With assembly 94530660/ 94530661	23	138517	1	Portamozzo Dx.	Hub holder (right)
-	145429	2	Distanziale con ruota fonica -Vale dalla vett. <b>assembly number 1524-</b>	Spacer with toothed wheel -Valid from cars <b>assembly number 1524-</b>	-	138518	1	Portamozzo Sx.	Hub holder (left)
6	130516	2	Estendblock	Estendblock	24	131770	2	Flangia tenuta cuscinetto	Flange for bearing
7	145362	2	Flangia attacco semiassi	Flange connecting axle shafts	25	13543321	12	Prigioniero	Stud bolt
8	102289	2	Ghiera	Ring nut	26	16100811	12	Dado	Nut
9	145353	2	Boccola	Bush	27	127496	12	Rondella	Washer
10	144907	2	Distanziale -Vale fino alla vett. <b>assembly number 1523-</b> -Non a ricambio-	Spacer -Valid till cars <b>assembly number 1523-</b> -Not to spare-	28	131768	2	Anello di tenuta	Sealing ring
			Col compl. 94530660/ 94530661	With assembly 94530660/ 94530661	29	110579	2	Anello centrifugatore -Vale dalla vett. <b>assembly number 1524-</b>	Centrifugal ring -Valid from cars <b>assembly number 1524-</b>
-	118190	2	Distanziale -Vale dalla vett. <b>assembly number 1524-</b>	Spacer -Valid from cars <b>assembly number 1524-</b>	30	103117	2	Coperchietto paraspruzzi	Splash guard
11	114812	2	Hyperblock	Hyperblock	31	141860	2	Ghiera filettata -Non a ricambio- Con l'ammortiz- zatore 141858-	Ring nut -Not to spare- -With shock absorber 141858-
12	114815	4	Rondella	Washer	32	141859	2	Piattello -Non a ricambio- Con l'ammortizzatore 141858-	Plate -Not to spare- -With shock absorber 141858-
13	114809	2	Scodellino tenuta molla	Cap	33	131868	2	Disco freno	Brake disc
14	105901	2	Vite	Screw	34	139981	4	Vite di centraggio	Centering screw
15	132199	2	Rondella	Washer	35	16105121	2	Dado autobloccante	Nut
16	16105121	2	Dado autobloccante	Selflocking nut	36	140674	1	Staffa Dx.	R.H. bracket
17	10520021	2	Rondella	Washer	-	140675	1	Staffa Sx.	L.H. bracket
18	14058511	8	Dado autobloccante	Selflocking nut	37	12628905	6	Rondella	Washer
19	13543521	8	Prigioniero	Stud bolt	38	113113	2	Rondella	Washer
					39	94530660	1	Portamozzo completo Dx.	Hub holder (right) assy
					-	94530661	1	Portamozzo completo Sx.	Hub holder (left) assy
								N.B. - I Portamozzo completi Dx. e Sx. vengono venduti in coppia.	
								N.B. - The R.H. and L.H. hub holders are supplied only in couple.	



**348**  
tb/ts

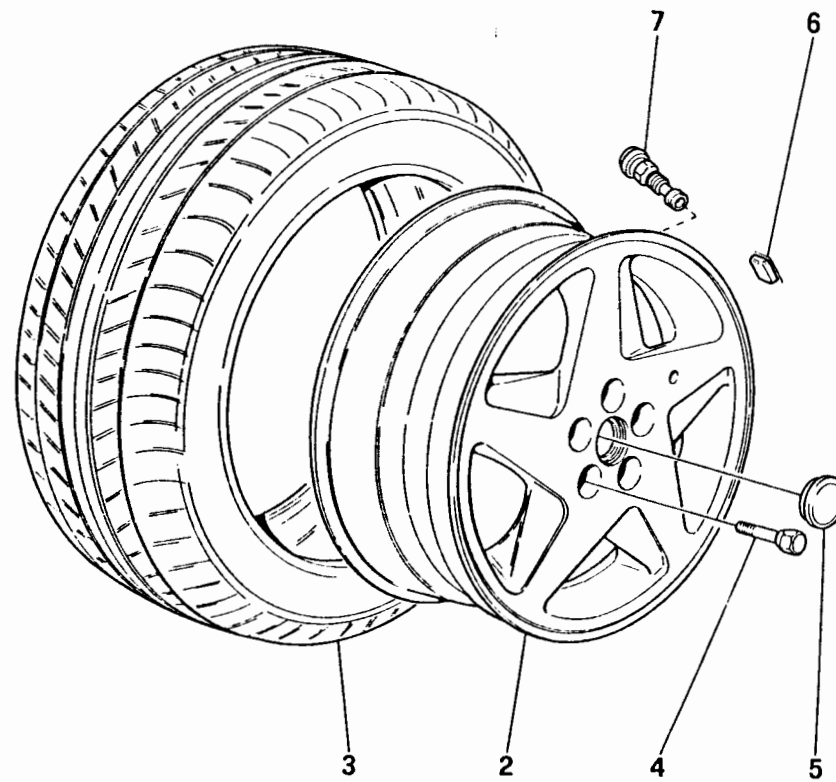
SOSPENSIONE POSTERIORE - LEVE  
 REAR SUSPENSION - WISHBONES

TAV. 40

DATA: DICEMBRE 90

Tavola 40 - SOSPENSIONE POSTERIORE - LEVE REAR SUSPENSION - WISHBONES

Rif	Dis.N° Part.N°	Q.ty	Denominazione	Description	Rif	Dis.N° Part.N°	Q.ty	Denominazione	Description
1	131923	2	Leva superiore	Upper lever	20	111617	8	Flamblock leva superiore	Upper lever flamblock
2	134564	2	Biscottino per barra	Bar link	21	100784	4	Forcella inferiore	Lower fork
3	100773	2	Silentblock per biscottino	Silentblock for link	22	106422	4	Vite	Screw
4	141212	1	Barra stabilizzatrice	Stabilizer bar	23	12575821	4	Dado	Nut
5	110874	2	Tampone per barra	Bar pad	24	136218	2	Vite	Screw
6	107335	4	Tampone biscottino	Link pad	25	12575821	4	Dado	Nut
7	108294	2	Distanziale	Spacer	26	105434	2	Rosetta	Washer
8	117285	4	Rosetta	Washer	27	12575821	4	Dado	Nut
9	16104421	2	Dado	Nut	28	148423	4	Rosetta	Washer
10	133802	2	Piastrina tenuta tampone	Pad fastening plate	29	101039	4	Rosetta rasamento forcella	Lower fork thrust washer
11	16104411	4	Dado	Nut				inf. Sp. mm 1	Thick. mm 1
12	134883	4	Flamblock leva inf. attacco al telaio	Lower lever flamblock connection to frame	-	107338	-	Rosetta rasamento forcella	Lower fork thrust washer
13	128904	2	Vite	Screw				inf. Sp. mm 1,5	Thick. mm 1,5
14	16105121	2	Dado	Nut	-	107339	-	Rosetta rasamento forcella	Lower fork thrust washer
15	106616	2	Rosetta	Washer				inf. Sp. mm 2	Thick. mm 2
16	106419	4	Vite	Screw	-	107340	-	Rosetta rasamento forcella	Lower fork thrust washer
17	16105121	4	Dado	Nut				inf. Sp. mm 2,5	Thick. mm 2,5
18	136185	2	Leva inferiore	Lower lever	-	107341	-	Rosetta rasamento forcella	Lower fork thrust washer
19	120813	4	Flamblock leva inf. attacco al portamozzo	Lower lever flamblock connection to hubholder				inf. Sp. mm 3	Thick. mm 3
					-	107342	-	Rosetta rasamento forcella	Lower fork thrust washer
								inf. Sp. mm 3,25	Thick. mm 3,25



**348**  
-tb/-ts

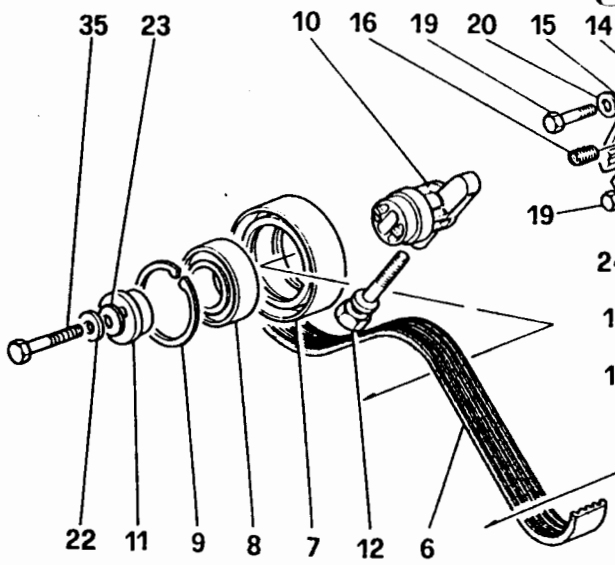
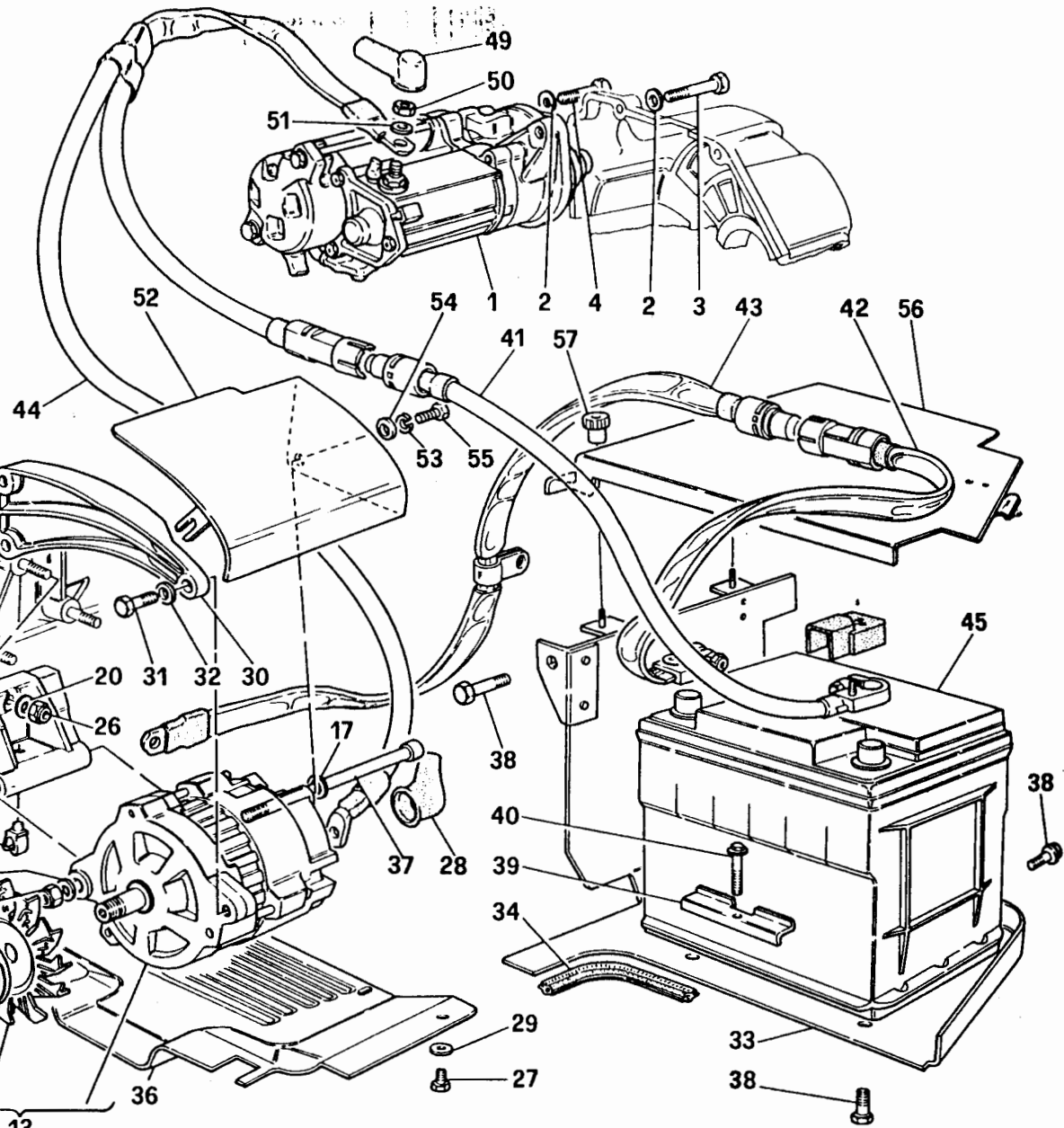
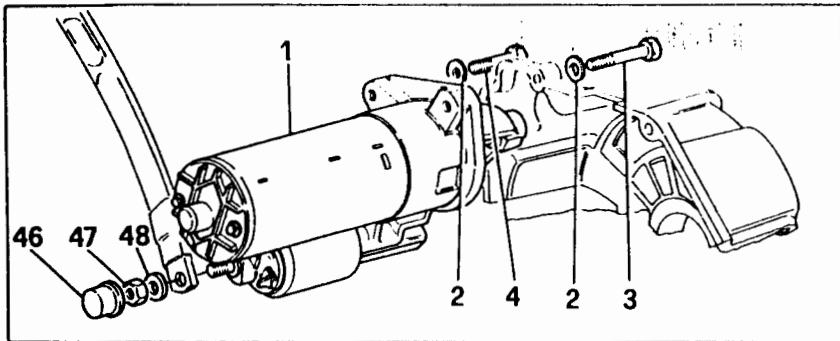
RUOTE  
WHEELS

TAV. 41

DATA: DICEMBRE 90

Tavola 41 - RUOTE WHEELS

Rif	Dis.N° Part.N°	Q.ty	Denominazione	Description	Rif	Dis.N° Part.N°	Q.ty	Denominazione	Description
1	137109	1	Bomboletta ripara gomma	Tire repair bomb	-	140968	2	Pneumatico post. -Bridgestone	Rear tire - Bridgestone
2	136542	1	Cerchio per ruota ant. Dx. 7"1/2j x 17"	Rim for front wheel, right 7"1/2j x 17"	-	145242	2	Pneumatico ant.-Pirelli	Front tire - Pirelli
-	136531	1	Cerchio per ruota ant. Sx. 7"1/2j x 17"	Rim for front wheel, left 7"1/2j x 17"	-	145243	2	Pneumatico post. -Pirelli	Rear tire - Pirelli
-	136547	1	Cerchio per ruota post. Dx. 9"j x 17"	Rim for rear wheel, right 9"j x 17"	4	139893	20	Colonna fissaggio ruote	Wheels fastening column
-	136538	1	Cerchio per ruota post. Sx. 9"j x 17"	Rim for rear wheel, left 9"j x 17"	5	108947	4	Coppetta per ruota	Wheel cup
3	140967	2	Pneumatico ant.-Bridgestone 215/50 ZR17-	Front tire - Bridgestone 215/50 ZR17-	6	140966	-	Contrappeso	Counterweight
					7	105069	4	Valvola	Valve



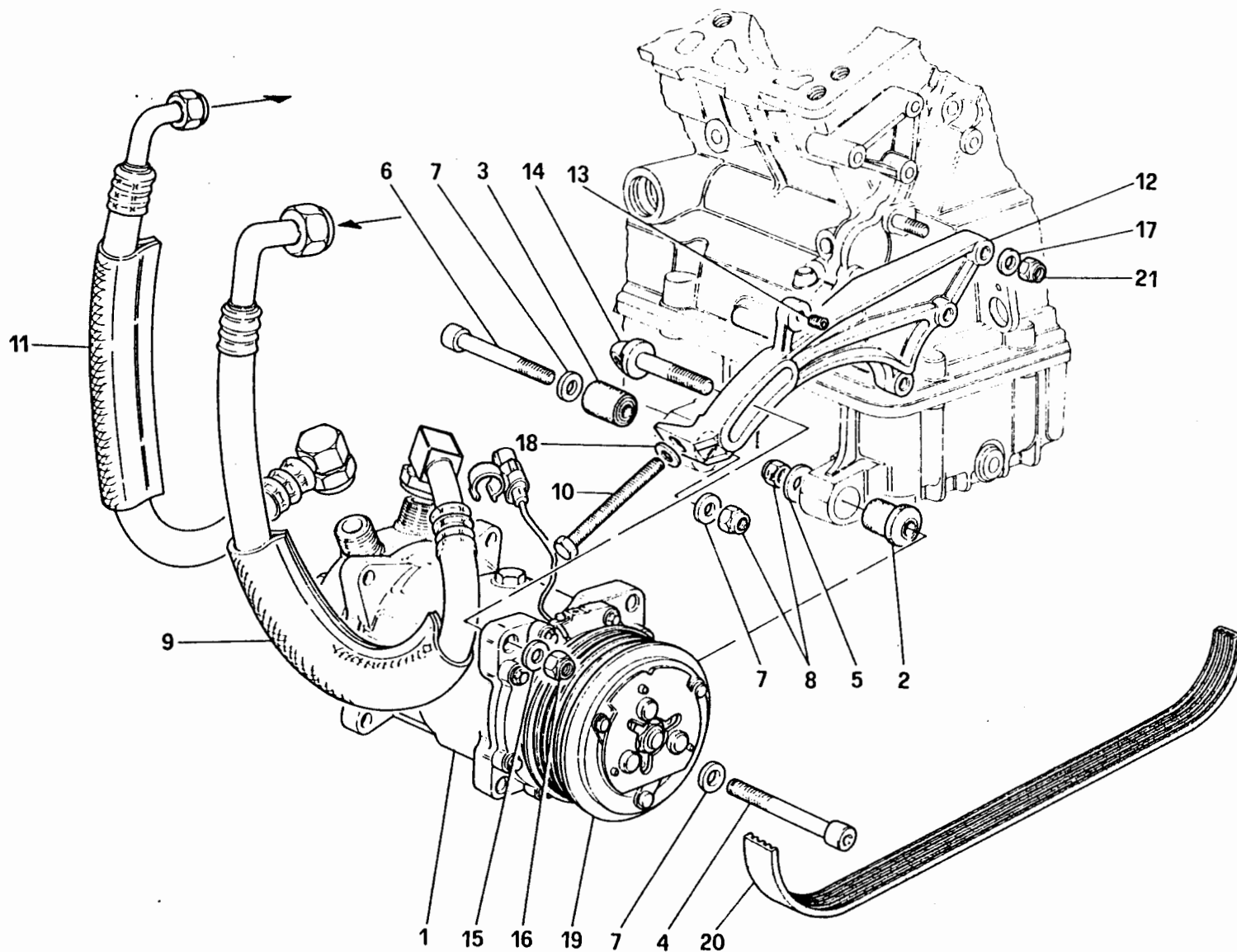
**348**  
tb/ts

GENERAZIONE DI CORRENTE  
ELECTRIC GENERATION SYSTEM

TAV. 42  
DATA: DICEMBRE 90

Tavola 42 - GENERAZIONE DI CORRENTE ELECTRIC GENERATION SYSTEM

Rif	Dis.N° Part.N°	Q.ty	Denominazione	Description	Rif	Dis.N° Part.N°	Q.ty	Denominazione	Description
1	134387	1	Motorino avviamento	Starting motor	34	62611400	1	Guarnizione per riparo batteria	Gasket
-	141706	1	Motorino avviamento -Dopo esaurimento del 134387-	Starting motor -Valid till depletion- -After depletion of 134387-	35	15888721	1	Vite	Screw
2	12601379	3	Rosetta	Washer	36	140846	1	Lamiera protezione alternatore e cinghie	Alternator and belts protection sheet
3	16044721	1	Vite	Screw	37	130431	1	Vite	Screw
4	16044221	2	Vite	Screw	38	13836271	5	Vite	Screw
5	138525	1	Puleggia per generatore	Generator pulley	39	62573400	1	Staffa mobile fiss. batteria	Battery fastening bracket
6	138325	1	Cinghia comando generatore	Generator control pulley	40	13837411	1	Vite	Screw
7	139321	1	Puleggia tendicinghia	Belt tightening pulley	41	144266	1	Cavo da batteria a connettore	Cable from battery to connector
8	139368	1	Cuscinetto	Bearing	42	134438	1	Treccia da batteria a connettore	Plait from battery to connector
9	11061076	1	Seeger	Seeger	43	134439	1	Treccia da connettore a massa motore	Plait from connector to engine mass
10	139359	1	Mozzo tendicinghia	Belt tightening hub	44	144267	1	Cavo da generatore a motorino di avviamento	Cable from generator to starting motor
11	142473	1	Distanziale per cuscinetto	Spacer for bearing	45	118060	1	Batteria 12V-66AH-300A	12V-66AH-300A Battery
12	139309	1	Vite regolazione	Adjustment screw	-	61933900	1	Batteria 12V-70AH-380A - In alternativa-	12V-70AH-380A battery -In alternative-
13	139421	1	Generatore 105 A	Generator 105 A	46	139937	1	Tappo - Vale per motorino 134387 -	Plug - Valid for motor 134387 -
14	139295	1	Supp. generatore e tendicinghia	Belt tightening and generator support	47	16100821	1	Dado - Vale per motorino 134387 -	Nut - Valid for motor 134387 -
15	125717	1	Grano	Dowel	48	10519621	1	Rosetta - Vale per motorino 134387 -	Washer - Valid for motor 134387 -
16	13526070	1	Heli-coil	Heli-coil	49	124683	1	Cappuccio - Vale per motorino 141706 -	Cap - Valid for motor 141706 -
17	13550401	2	Rosetta	Washer	50	147985	1	Dado - Vale per motorino 141706 -	Nut - Valid for motor 141706 -
18	12575611	1	Dado	Nut	51	12625221	1	Rosetta - Vale per motorino 141706 -	Washer - Valid for motor 141706 -
19	16043621	2	Vite	Screw	52	145410	1	Paratia protezione alternatore	Alternator protection board
20	12604479	5	Rosetta	Washer	53	11193879	1	Rosetta	Washer
21	143863	1	Ventola	Fan	54	14496501	1	Rosetta	Washer
22	138194	1	Rosetta	Washer	55	16043321	1	Vite	Screw
23	11190579	1	Rosetta	Washer	56	62950500	1	Coperchio riparo batteria	Battery cover
24	139964	1	Molletta	Spring	57	62565000	2	Ghiera fiss. coperchio	Ring nut
25	144255	1	Dado	Nut					
26	16104411	3	Dado	Nut					
27	10902121	2	Vite	Screw					
28	125329	1	Cappuccio	Cap					
29	12643777	2	Rosetta	Washer					
30	144639	1	Staffa sup. supporto generatore	Upper bracket generator support					
31	16043921	1	Vite	Screw					
32	11193879	1	Rosetta	Washer					
33	62611300	1	Riparo batteria	Battery protection					



**348**  
tb/ts

COMPRESSORE ARIA CONDIZIONATA  
AIR CONDITIONING COMPRESSOR

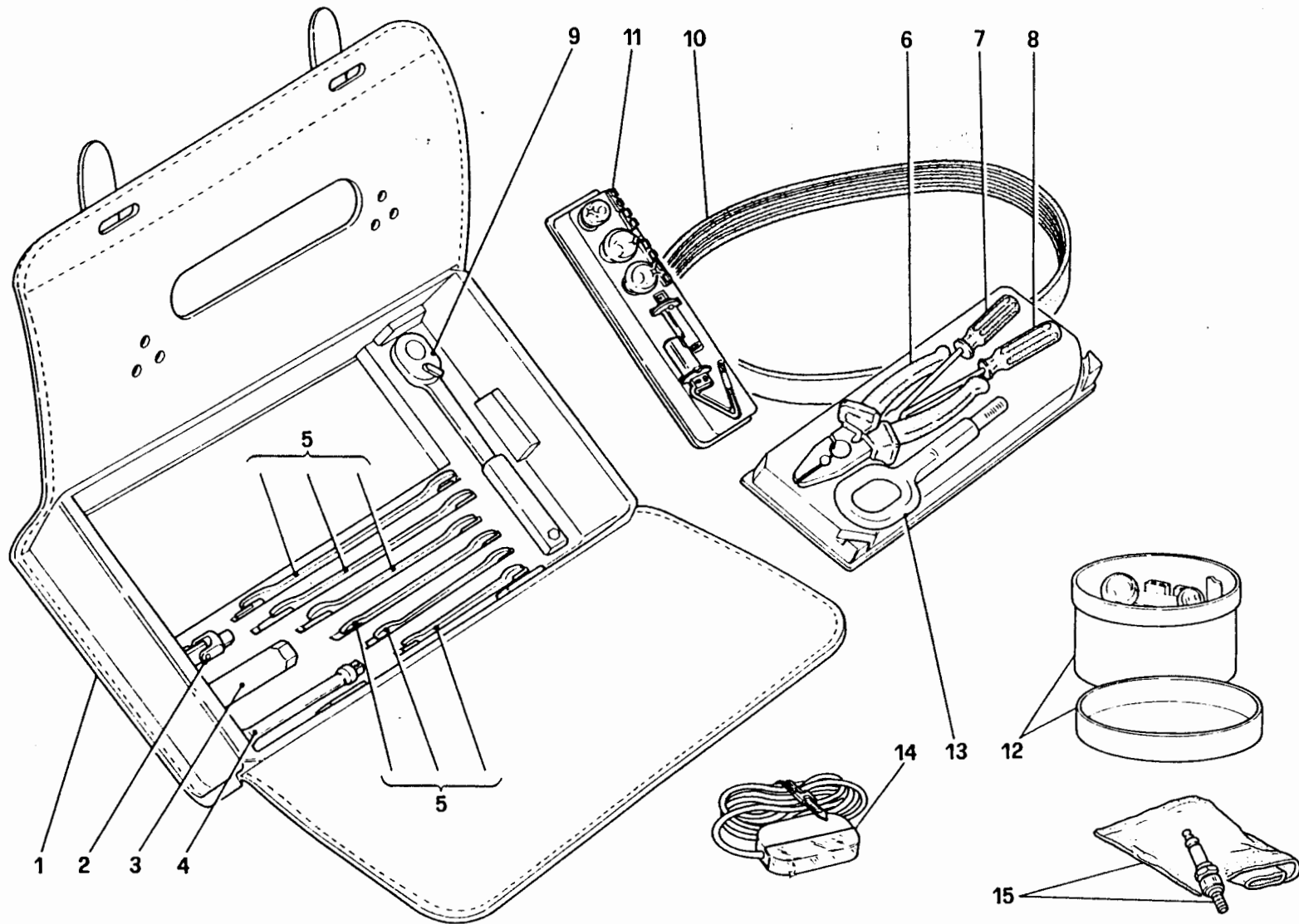
TAV. 43

DATA: DICEMBRE 90



Tavola 43 - COMPRESSORE ARIA CONDIZIONATA AIR CONDITIONING COMPRESSOR

Rif	Dis.N° Part.N°	Q.ty	Denominazione	Description	Rif	Dis.N° Part.N°	Q.ty	Denominazione	Description
1	138329	1	Compressore (SANKYO SD 709) -Ad esaurimento-	Compressor (SANKYO SD 709) -Valid till depletion-	10	125668	1	Vite regolazione cinghia	Belt adjustment screw
-	146619	1	Compressore (SANKYO SD 709) -Dopo esaurimento del 138329-	Compressor (SANKYO SD 709) -Valid after depletion of 138329 -	11	62642300	1	Tubo mandata	Delivery pipe
2	137768	1	Estendblock su supporto inf. ant.	Estendblock on front lower support	12	139348	1	Staffa - Ad esaurimento -	Bracket - Valid till depletion -
3	135108	1	Estendblock su supporto inf. post.	Estendblock on rear lower support	-	147639	1	Staffa -Dopo esaurimento del 139348 -	Bracket - Valid after depletion of 139348 -
4	14308221	1	Vite supporto ant.	Front support screw	13	13525470	1	Heli-coil	Heli-coil
5	12626221	1	Rosetta	Washer	14	139352	1	Perno filettato	Threaded pin
6	14308121	1	Vite supporto post.	Rear support screw	15	13550401	1	Rosetta	Washer
7	12642501	5	Rosetta	Washer	16	12575611	1	Dado	Nut
8	12575611	2	Dado	Nut	17	12601379	3	Rosetta	Washer
9	62642800	1	Tubo ritorno	Return pipe	18	14496501	1	Rosetta	Washer
					19	138331	1	Giunto elettromagnetico	Electromagnetic joint
					20	133228	1	Cinghia com. compressore	Compressor control belt
					21	16104411	3	Dado	Nut



**348**  
tb/ts

DOTAZIONE ATTREZZI  
EQUIPMENT

TAV. 44

DATA: DICEMBRE 90

Tavola 44 - DOTAZIONE ATTREZZI EQUIPMENT

Rif	Dis.N° Part.N°	Q.ty	Denominazione	Description	Rif	Dis.N° Part.N°	Q.ty	Denominazione	Description
1	141011	1	Borsa per attrezzi completa -No per USA, J, AUS-	Complete tool kit -Not for USA, J, AUS-	-	10857790	1	Lampada 12V-5W	12V-5W lamp
-	142102	1	Borsa per attrezzi completa -Vale per USA, J, AUS-	Complete tool kit -Valid for USA, J, AUS-	-	14144690	1	Lampada 12V-5/21W	12V-5/21W lamp
2	126780	1	Snodo per chiave candele	Joint for sparking plugs wrench	-	14148190	1	Lampada 12V-21W	12V-21W lamp
3	126779	1	Chiave per candele	Sparking plug wrench	-	14151590	1	Lampada 12V-55W Tipo H3	H3 12V-55W lamp
4	143952	1	Prolunga per chiave candele	Extension for sparking plug wrench	-	14151095	1	Lampada 12V-55W Tipo H1	H1 12V-55W lamp
5	141188	1	Serie chiavi -Non a ricambio- -Col complessivo 141011 e 142102-	Wrench set -Not as spare- -With assembly drawing 141011 and 142102-	-	11055190	1	Valvola fusibile 20 Amp	20 amp fuse
6	101515	1	Pinza universale da 180 mm -Non a ricambio- -Col complessivo 141011 e 142102-	180 mm cutting pliers -Not as spare part- -With assembly drawing 141011 and 142102-	-	11055090	1	Valvola fusibile 15 Amp	15 amp fuse
7	101519	1	Cacciavite per viti a intaglio da 5 a 9 mm -Non a ricambio - Col complessivo 141011 e 142102-	Screwdriver for 5-9 mm slot screws -Not as spare part- -With assembly drawing 141011 and 142102-	-	11054990	1	Valvola fusibile 10 Amp	10 amp fuse
8	101517	1	Cacciavite 150 mm per viti a intaglio -Non a ricambio - Col complessivo 141011 e 142102-	Screwdriver 150 mm for slot screws -Not as spare part- -With assembly drawing 141011 and 142102 -	-	11054890	1	Valvola fusibile 7,5 Amp	7,5 amp fuse
9	141187	1	Cricchetto	Car jack	12	70000601	1	Contenitore lampade e fusibili completo -Solo a ricambio- -Vale per USA, J, AUS-	Complete lamp and fuse holder case -Spare part only- -Valid for USA, J, AUS-
10	138325	1	Cinghia	Belt	-	10857790	1	Lampada 12V-5W	12V-5W lamp
11	—	-	Contenitore porta lampade -Non a ricambio-	Lamp-holder case -Not as spare part-	-	14144690	1	Lampada 12V-5/21W	12V-5/21W lamp
12	70000600	1	Contenitore lampade e fusibili completo -Solo a ricambio -No per USA, J, AUS-	Complete lamp and fuse holder case -Spare part only -Not for USA, J, AUS-	-	14148190	1	Lampada 12V-21W	12V-21W lamp
					-	143165	1	Lampada 12V-55W Tipo HB4	HB4 12V-55W lamp
					-	143166	1	Lampada 12V-65W Tipo HB3	HB3 12V-65W lamp
					-	11055190	1	Valvola fusibile 20 Amp	20 amp fuse
					-	11055090	1	Valvola fusibile 15 Amp	15 amp fuse
					-	11054990	1	Valvola fusibile 10 Amp	10 amp fuse
					-	11054890	1	Valvola fusibile 7,5 Amp	7,5 amp fuse
					13	143290	1	Gancio traino	Traction hook
					14	142397	1	Lampada soccorso	Help lamp
					15	131922	8	Candele accensione	Spark plug

**N.B.:** Le lampade e le valvole del contenitore 70000600 e 70000601 sono acquistabili anche singolarmente.

**N.B.:** Lamps and fuses belonging to the case 70000600 and 70000601 can be bought separately.

## AVVERTENZA

Per l'ordinazione di parti rivestite o tappeti, fornibili in diversi colori, procedere come di seguito descritto:

### PARTI RIVESTITE IN PELLE O STOFFA

Utilizzare il N° di disegno del particolare ricavato dal presente catalogo specificando il codice della pelle o della stoffa sostituendo le 2 cifre finali, con le coppie di numeri come da tabella posta nella rispettiva Tav. descrittiva.

Specifichiamo qui di seguito il codice dei diversi colori pelle come riportato nell'apposita mazzetta:

Pelle color nero	(00)	<b>VM 8500</b>
Pelle color rosso	(01)	<b>VM 3171</b>
Pelle color blu	(02)	<b>VM 3282</b>
Pelle color grigio	(03)	<b>VM 3393</b>
Pelle color crema	(04)	<b>VM 3997</b>
Pelle color beige	(05)	<b>VM 4208</b>

### TAPPETI

Utilizzare il N° di disegno del particolare ricavato dal presente catalogo sostituendo le 2 cifre finali, con le coppie di numeri come da tabella posta nella rispettiva Tav. descrittiva.

**Per la serie completa** vedere codice come da tabella posta nella rispettiva Tav. descrittiva.

## NOTE

For orders of upholstery or carpets, available in different colors, proceed as follows:

### UPHOLSTERY WITH CLOTH OR LEATHER

Use the part drawing number, drawn from this catalogue, specifying the leather or cloth colour and replacing the 2 last digits through the digit pairs shown in the table located in the corresponding description drawing.

Hereafter you'll find the different codes concerning leather colours as shown in the corresponding sample collection:

Black colour leather	(00)	<b>VM 8500</b>
Red colour leather	(01)	<b>VM 3171</b>
Blue colour leather	(02)	<b>VM 3282</b>
Gray colour leather	(03)	<b>VM 3393</b>
Cream colour leather	(04)	<b>VM 3997</b>
Beige colour leather	(05)	<b>VM 4208</b>

### CARPETS

Use the part drawing number, drawn from this catalogue, replacing the 2 last digits through the digit pairs shown in the table located in the corresponding description drawing.

**For the complete series**, see code as shown in the table located in the corresponding description drawing.

## NOTE

Pour commander des pièces revêtues ou tapis, qui peuvent être fournies de couleurs différentes, procéder comme suit:

### PIECES REVETUES EN CUIR OU TISSU

Utiliser le numéro de dessin de la pièce, repris dans ce catalogue, en spécifiant le code du cuir ou du tissu et en remplaçant les deux dernières chiffres par les couples de numéros données dans la table située dans le tableau descriptif correspondant.

Ci après vous trouverez les codes des différentes couleurs peau comme indiqué dans l'ensemble des échantillons prévu à cet effet:

Peau couleur noire	(00)	<b>VM 8500</b>
Peau couleur rouge	(01)	<b>VM 3171</b>
Peau couleur bleu	(02)	<b>VM 3282</b>
Peau couleur gris	(03)	<b>VM 3393</b>
Peau couleur crème	(04)	<b>VM 3997</b>
Peau couleur beige	(05)	<b>VM 4208</b>

### TAPIS

Utiliser le numéro de dessin de la pièce, repris dans ce catalogue, en remplaçant les deux dernières chiffres par les couples de numéros données dans la table située dans le tableau descriptif correspondant.

**Pour la série complète** voir code comme donné dans la table située dans le tableau descriptif correspondant.

## ANMERKUNG

Um Ausstattungssteile oder Teppiche, welche in verschieden Farben ausgeliefert werden, bitte wie folgendes verfahren:

### TEILE, DIE MIT LEDER ODER STOFF BEZIGEN SIND

Die Zeichnungsnummer des Ersatzteiles verwenden, welche aus diesem Katalog entnommen werden kann, und dazu die Coden für Leder oder Stoff angeben, nach Ersatz der letzten zwei Ziffer durch das Nummerpaar, welches sich in der Tabelle der entsprechenden Zeichnung befindet.

Hiernach spezifizieren wir die verschiedenen Lederfarbenkode, wie im geeigneten Bündel angegeben:

Schwarz Farbenleder	(00)	<b>VM 8500</b>
Rot Farbenleder	(01)	<b>VM 3171</b>
Blau Farbenleder	(02)	<b>VM 3282</b>
Grau Farbenleder	(03)	<b>VM 3393</b>
Crema Farbenleder	(04)	<b>VM 3997</b>
Beige Farbenleder	(05)	<b>VM 4208</b>

### TEPPICHE

Die Zeichnungsnummer des Ersatzteiles verwenden, welche aus diesem Katalog entnommen werden kann, und dabei die letzten zwei Ziffer durch das Nummerpaar ersetzen, welches sich in der Tabelle der entsprechenden Zeichnung befindet.

**Für die komplette Serie**, siehe Code in der Tabelle der entsprechenden Zeichnung.

## LIST OF TABLES

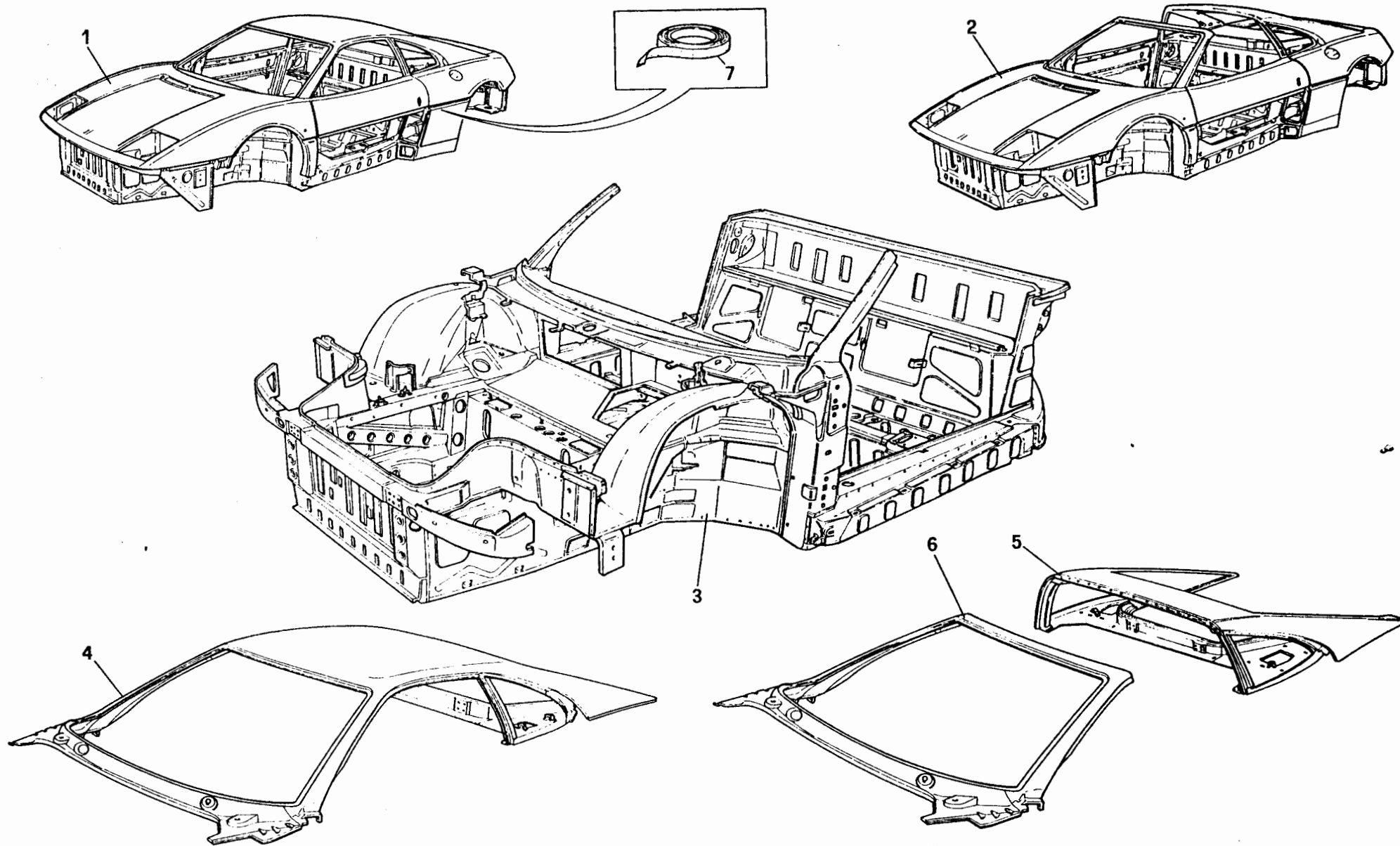
Table 101	-	Body - General units	Table 125	-	TUNNEL - Accessories - <b>Spyder - Door with key version-</b>
Table 102	-	Front part structures	Table 125/A	-	TUNNEL - Accessories - <b>Spyder - Set holder without door version-</b>
Table 103	-	Central part structures	Table 126	-	Instruments panel - <b>Not for USA M.Y. 90-</b>
Table 104	-	Frame - Rear part elements	Table 126/A	-	Instruments panel - <b>Valid for USA M.Y. 90-</b>
Table 105	-	Roof - Outer trims	Table 127	-	Instruments
Table 106	-	Body - Outer trims	Table 128	-	Front and rear lights
Table 107	-	Passengers compartment insulation	Table 129	-	Lights lifting device and headlights
Table 108	-	Passengers compartment carpets	Table 130	-	Windshield wiper and movement
Table 109	-	Front compartment trims	Table 131	-	Glass washer and horns
Table 110	-	Roof trims - <b>Coupè-</b>	Table 132	-	Electrical system - <b>Not for USA-</b>
Table 110/A	-	Roof trims - <b>Spyder-</b>	Table 132/A	-	Electrical system - <b>Valid for USA-</b>
Table 111	-	Front compartment lid	Table 133	-	Electrical boards
Table 112	-	Opening device for front compartment lid	Table 134	-	Evaporator unit and passengers compart. aerating
Table 113	-	Rear bonnet	Table 135	-	Air conditioning system
Table 114	-	Opening devices for rear bonnet and gas door			
Table 115	-	DOORS - Framework and rear mirror			
Table 116	-	DOORS - Opening control and hinges			
Table 117	-	DOORS - Glass lifting device			
Table 118	-	DOORS - Inner trims			
Table 119	-	Front bumper			
Table 120	-	Rear bumper			
Table 121	-	Glasses and gaskets			
Table 122	-	Seats and safety belts - <b>Not for USA M.Y. 90-</b>			
Table 122/A	-	Seats and safety belts - <b>Valid for USA M.Y. 90-</b>			
Table 122/B	-	Passive safety belts system - <b>Valid for USA M.Y. 90-</b>			
Table 123	-	TUNNEL - Framework and trims - <b>Coupè-</b>			
Table 123/A	-	TUNNEL - Framework and trims - <b>Spyder-</b>			
Table 124	-	TUNNEL - Accessories - <b>Coupè - Door with key version-</b>			
Table 124/A	-	TUNNEL - Accessories - <b>Coupè - Shield with cassette box version-</b>			

## ELENCO DELLE TAVOLE

Tavola 101	-	Scocca - Complessivi generali	Tavola 125	-	TUNNEL - Accessori -Spyder - Versione sportello con chiave-
Tavola 102	-	Strutture parte anteriore	Tavola 125/A	-	TUNNEL - Accessori -Spyder - Versione cassetto senza sportello-
Tavola 103	-	Strutture parte centrale	Tavola 126	-	Plancia -No per USA M.Y. 90-
Tavola 104	-	Telaio - Elementi parte posteriore	Tavola 126/A	-	Plancia -Vale per USA M.Y. 90-
Tavola 105	-	Padiglione - Rivestimenti esterni	Tavola 127	-	Strumenti
Tavola 106	-	Scocca - Rivestimenti esterni	Tavola 128	-	Fanali anteriori e posteriori
Tavola 107	-	Isolamento abitacolo	Tavola 129	-	Dispositivo alzafari e proiettori
Tavola 108	-	Tappeti abitacolo	Tavola 130	-	Tergicristallo e movimento
Tavola 109	-	Rivestimenti vano anteriore	Tavola 131	-	Lavacristallo e trombe
Tavola 110	-	Rivestimenti padiglione -Coupè-	Tavola 132	-	Impianto elettrico -No per USA-
Tavola 110/A	-	Rivestimenti padiglione -Spyder-	Tavola 132/A	-	Impianto elettrico -Vale per USA-
Tavola 111	-	Cofano anteriore	Tavola 133	-	Centraline
Tavola 112	-	Dispositivo apertura cofano anteriore	Tavola 134	-	Evaporatore e impianto ventilazione abitacolo
Tavola 113	-	Cofano posteriore	Tavola 135	-	Impianto aria condizionata
Tavola 114	-	Dispositivo apertura cofano posteriore e sportello benzina			
Tavola 115	-	PORTE - Ossatura e specchio retrovisore			
Tavola 116	-	PORTE - Comando apertura e cerniere			
Tavola 117	-	PORTE - Dispositivo alzacrystallo			
Tavola 118	-	PORTE - Rivestimenti interni			
Tavola 119	-	Paraurti anteriore			
Tavola 120	-	Paraurti posteriore			
Tavola 121	-	Cristalli e guarnizioni			
Tavola 122	-	Sedili e cinture di sicurezza -No per USA M.Y. 90-			
Tavola 122/A	-	Sedili e cinture di sicurezza -Vale per USA M.Y. 90-			
Tavola 122/B	-	Sistema cinture di sicurezza passive -Vale per USA M.Y. 90-			
Tavola 123	-	TUNNEL - Ossatura e rivestimenti -Coupè-			
Tavola 123/A	-	TUNNEL - Ossatura e rivestimenti -Spyder-			
Tavola 124	-	TUNNEL - Accessori -Coupè - Versione sportello con chiave-			
Tavola 124/A	-	TUNNEL - Accessori -Coupè - Versione sportello con portanastri-			

## LISTES DES TABLES

Table 101	- Carrosserie - Epures	Table 124/A	- TUNNEL - Accessoires -Coupé - Version guichet avec porte-cassettes-
Table 102	- Structures partie avant	Table 125	- TUNNEL - Accessoires -Spyder - Version guichet avec clé-
Table 103	- Structures partie centrale	Table 125/A	- TUNNEL - Accessoires -Spyder - Version tiroir sans guichet-
Table 104	- Châssis - Elements partie arrière	Table 126	- Tableau de bord -Pas pour USA M.Y. 90-
Table 105	- Pavillon - Revêtements extérieurs	Table 126/A	- Tableau de bord -Valable pour voitures USA M.Y. 90-
Table 106	- Carrosserie - Revêtements extérieurs	Table 127	- Instruments
Table 107	- Isolation habitacle	Table 128	- Feux avant et arrière
Table 108	- Tapis habitacle	Table 129	- Dispositif soulèvement feux et projecteurs
Table 109	- Revêtement boîte avant	Table 130	- Essuie-glace et mouvement
Table 110	- Revêtement pavillon -Coupé-	Table 131	- Lave-glace et avertisseurs
Table 110/A	- Revêtement pavillon -Spyder-	Table 132	- Installation électrique -Pas pour USA-
Table 111	- Coffre avant	Table 132/A	- Installation électrique -Valable pour USA-
Table 112	- Dispositif d'ouverture capot avant	Table 133	- Dispositif électrique
Table 113	- Coffre arrière	Table 134	- Evaporateur et installation de ventilation de l'habitacle
Table 114	- Dispositif d'ouverture coffre arrière et volet à essence	Table 135	- Installation d'air conditionné
Table 115	- PORTES - Ossature et miroir rétroviseur		
Table 116'	- PORTES - Commande ouverture et charnières		
Table 117	- PORTES - Dispositif de levage des vitres		
Table 118	- PORTES - Revêtements intérieurs		
Table 119	- Garde-chocs avant		
Table 120	- Garde-chocs arrière		
Table 121	- Vitres et garnitures		
Table 122	- Sièges et ceintures de sûreté -Pas pour USA M.Y. 90-		
Table 122/A	- Sièges et ceintures de sûreté -Valable pour voitures USA M.Y. 90-		
Table 122/B	- Ceintures de sûreté passif -Valable pour voitures USA M.Y. 90-		
Table 123	- TUNNEL - Ossature et revêtements -Coupé-		
Table 123/A	- TUNNEL - Ossature et revêtements -Spyder-		
Table 124	- TUNNEL - Accessoires -Coupé - Version guichet avec clé-		



**348**  
tb/ts

SCocca - COMPLESSIVI GENERALI

BODY - GENERAL UNITS

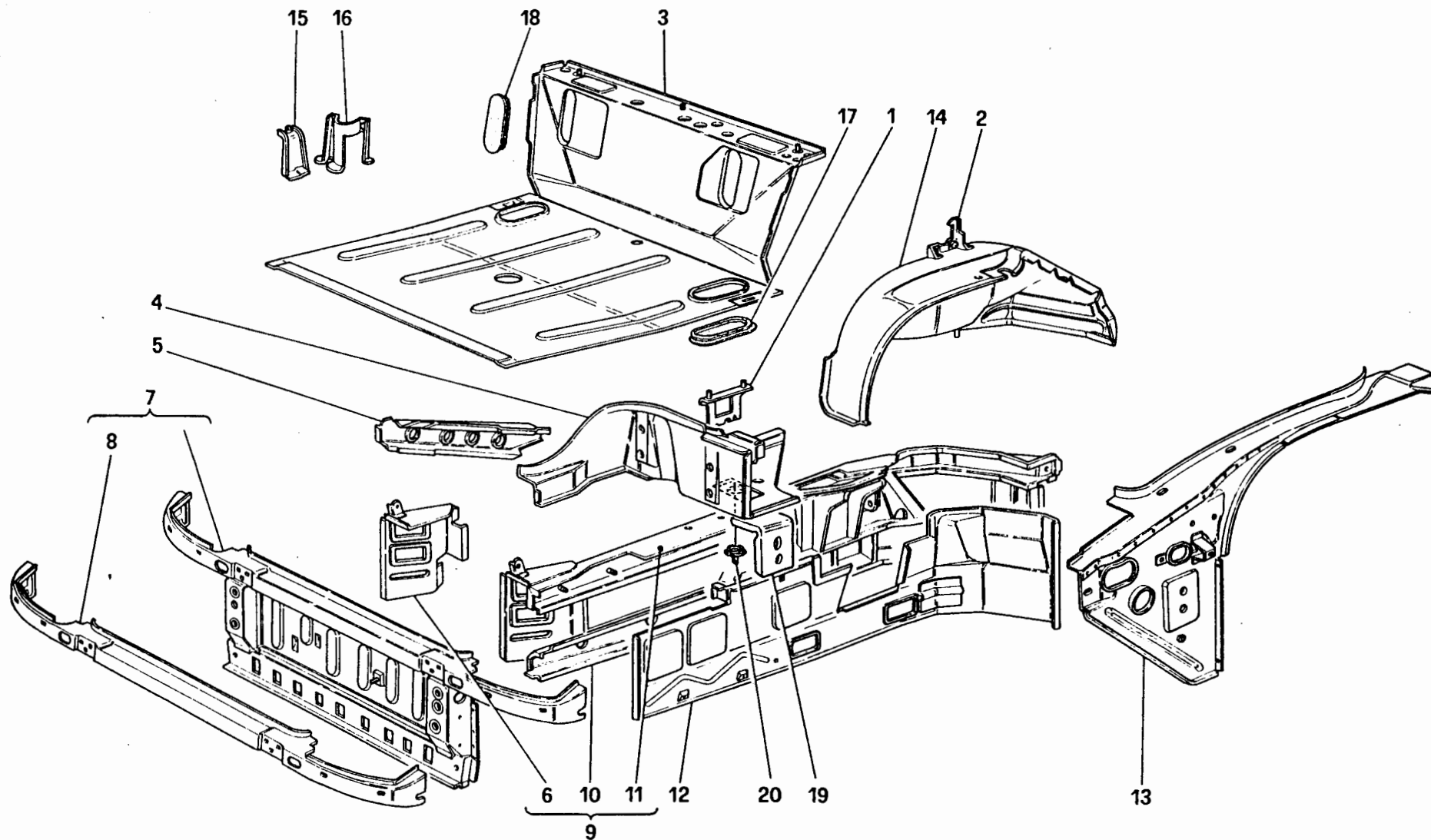
TAV. 101

DATA: DICEMBRE 90



**Tavola 101 - SCOCCA - COMPLESSIVI GENERALI**

Rif	Dis.N° Part.N°	Q.ty	Denominazione	Description	Rif	Dis.N° Part.N°	Q.ty	Denominazione	Description										
* 1	62078900	1	Scocca completa -TB- M.Y. 89/90- No per TB: USA, GD, CH, SA, J-	Complete bodywork -TB- M.Y. 89/90- Not for TB: USA, GD, CH, SA, J-	* -	63362700	1	Scocca completa -Vale per TS SA-	Complete bodywork -Valid for TS SA-										
* -	62197200	1	Scocca completa -Vale per TB USA - M.Y. 89-	Complete bodywork -Valid for TB USA - M.Y. 89-	* -	63362900	1	Scocca completa -Vale per TS J-	Complete bodywork -Valid for TS J-										
* -	63362200	1	Scocca completa -Vale per TB USA - M.Y. 90-	Complete bodywork -Valid for TB USA - M.Y. 90-	* 3	63312700	1	Telaio completo parte ant. -M.Y. 89/90 - No per USA M.Y. 90 - No per GD- (per supp. pedaliera 147690)	Front part complete frame -M.Y. 89/90 - No for USA M.Y. 90 - Not for GD- (for pedal support 147690)										
* -	62133100	1	Scocca completa -Vale per GD - M.Y. 89/90- -No per AUS-	Complete bodywork -Valid for GD - M.Y. 89/90- -Not for AUS-	* -	63363000	1	Telaio completo parte ant. -Vale per USA M.Y. 90-	Front part complete frame -Valid for USA M.Y. 90-										
* -	63362400	1	Scocca completa -Vale per TB AUS-	Complete bodywork -Valid for TB AUS-	* -	63312800	1	Telaio completo parte ant. -Vale per GD M.Y. 89/90-	Front part complete fram -Valid for GD M.Y. 89/90-										
* -	63312000	1	Scocca completa -Vale per TB CH - M.Y. 89-	Complete bodywork -Valid for TB CH - M.Y. 89-	<b>* A ricambio solo su speci- fica richiesta, appositamen- te benestariata dalla Ferrari</b>														
* -	63362300	1	Scocca completa -Vale per TB SA-	Complete bodywork -Valid for TB SA-						<b>* As spare only on specific request, expressly ap- proved by Ferrari</b>									
* -	63362500	1	Scocca completa -Vale per TB J-	Complete bodywork -Valid for TB J-															
* 2	62113500	1	Scocca completa -TS- -M.Y. 89/90 - No per TS: USA, GD, CH, SA, J-	Complete bodywork -TS- -M.Y. 89/90 - No for TS: USA, GD, CH, SA, J-															
* -	63312100	1	Scocca completa -Vale per TS USA - M.Y. 89-	Complete bodywork -Valid for TS USA - M.Y. 89-	-	63236500	1	Padiglione completo -TB- -Vale per GD-	Complete roof panel -TB- -Valid for GD-										
* -	63362600	1	Scocca completa -Vale per TS USA - M.Y. 90-	Complete bodywork -Valid for TS USA - M.Y. 90-	-	63238400	1	Padiglione completo -TB- -Vale per USA M.Y. 90-	Complete roof panel -TB- -Valid for USA M.Y. 90-										
* -	63312200	1	Scocca completa -Vale per TS GD - M.Y. 89/90- -No per AUS-	Complete bodywork -Valid for TS GD - M.Y. 89/90- -Not for AUS-	5	63237500	1	Padiglione completo parte post. -TS - No per USA M.Y. 90-	Complete roof panel, rear part -TS - Not for USA M.Y. 90-										
* -	63362800	1	Scocca completa -Vale per TS AUS-	Complete bodywork -Valid for TS AUS-	-	63238300	1	Padiglione completo parte post. -TS - Vale per USA M.Y. 90-	Complete roof panel, rear part -TS - Valid for USA M.Y. 90-										
* -	63312300	1	Scocca completa -Vale per TS CH - M.Y. 89-	Complete bodywork -Valid for TS CH - M.Y. 89-	6	62111600	1	Padiglione completo parte ant. -TS - No per GD-	Complete roof panel rear part -TS - Not for GD-										
					-	62163200	1	Padiglione completo parte ant. -TS - Vale per GD-	Complete roof panel rear part -TS - Valid for GD-										
					7	332100060	1	Bandella nera adesiva	Self-sticking black stripe										



**348**  
tb/ts

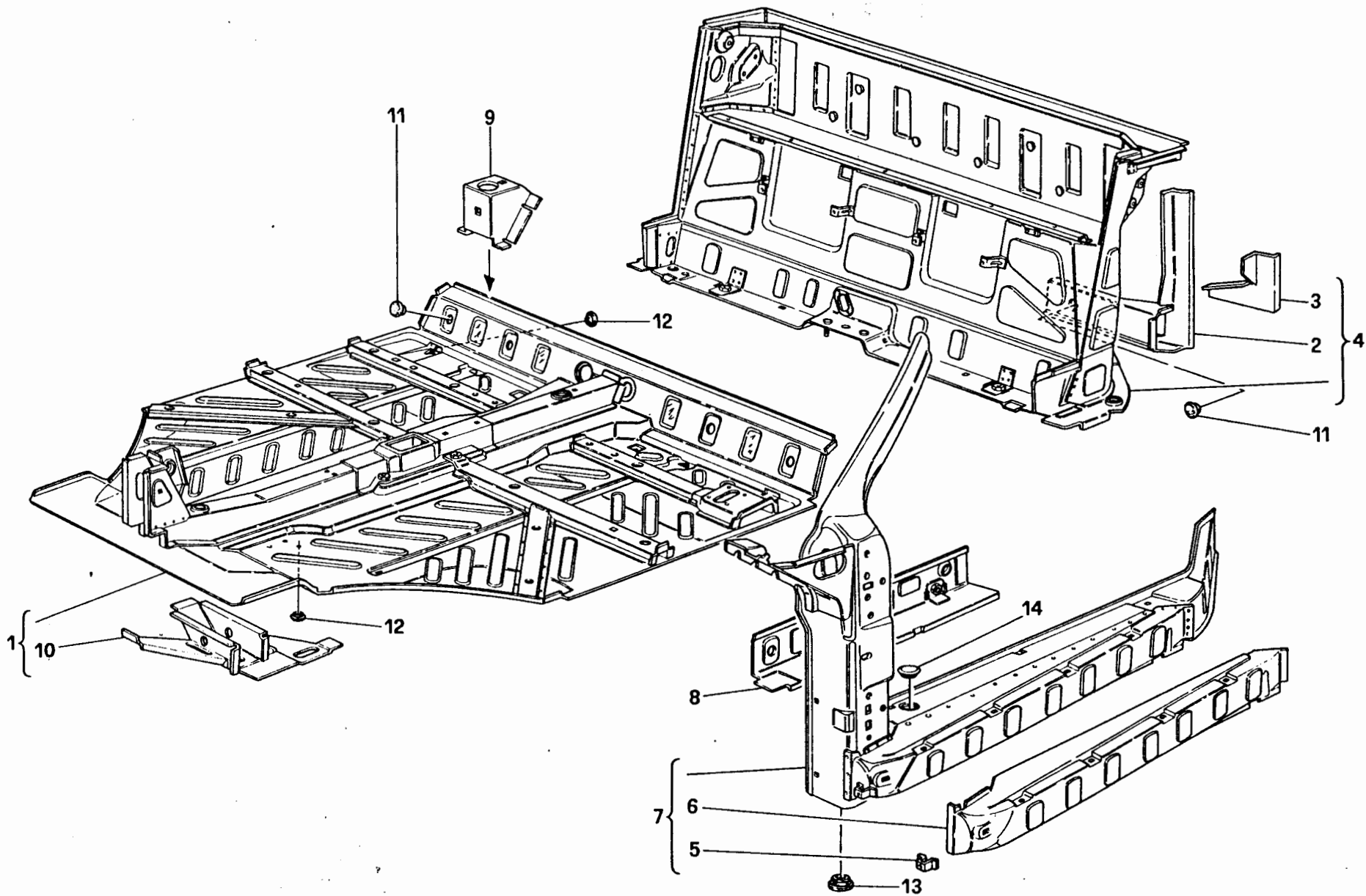
STRUTTURE PARTE ANTERIORE  
FRONT PART STRUCTURES

TAV. 102

DATA: DICEMBRE 90

Tavola 102 - STRUTTURE PARTE ANTERIORE FRONT ART STRUCTURES

Rif	Dis.N° Part.N°	Q.ty	Denominazione	Description	Rif	Dis.N° Part.N°	Q.ty	Denominazione	Description
1	62166000	1	Staffa fiss. centralina	Center unit fastening bracket	-	62133600	1	Complessivo struttura ant. laterale Dx. -Vale per GD-	R.H. front structure assembly -Valid for GD-
2	62068300	1	Staffa Sx. serratura cofano ant.	L.H. bracket for front hood lock	10	62083100	1	Puntone inferiore Sx. -Privo di rinforzi-	L.H. lower sprag -Without reinforcements-
-	62068200	1	Staffa Dx. serratura cofano ant.	R.H. bracket for front hood lock	-	62083000	1	Puntone inferiore Dx. -Privo di rinforzi-	R.H. lower sprag -Without reinforcements-
3	62819100	1	Fondo vano baule -No per GD-	Trunk bottom -Not for GD-	11	62164900	1	Puntone superiore Sx. -Privo di rinforzi-	L.H. upper sprag -Without reinforcements-
-	62215700	1	Fondo vano baule -Vale per GD-	Trunk bottom -Valid for GD-	-	62175200	1	Puntone superiore Dx. -Privo di rinforzi-	R.H. upper sprag -Without reinforcements-
4	62088000	1	Ossatura contorno faro Sx. -Completo di staffa 1-	L.H. light around framework -Complete with bracket 1-	12	62182200	1	Parete laterale Sx. puntoni	Sprags L.H. side
-	62087900	1	Ossatura contorno faro Dx. -Completo di staffe 15 e 16-	R.H. light around framework -Complete with brackets 15 and 16-	-	62182100	1	Parete laterale Dx. puntoni	Sprags R.H. side
5	62208700	1	Diagonale rinforzo struttura ant. laterale Sx.	Reinforcement for front L.H. side structure	13	62089800	1	Parete sostegno parafrangente Sx.	L.H. fender support wall
-	62208600	1	Diagonale rinforzo struttura ant. laterale Dx.	Reinforcement for front R.H. side structure	-	62089700	1	Parete sostegno parafrangente Dx.	R.H. fender support wall
6	62096300	1	Rinforzo ant. struttura lat. Sx.	Front reinforcement for L.H. side structure	14	62088200	1	Passaruota ant. Sx. -No per GD-	L.H. front wheelhouse -Not for GD-
-	62096200	1	Rinforzo ant. struttura lat. Dx.	Front reinforcement for R.H. side structure	-	62986500	1	Passaruota ant. Sx. -Vale per GD-	L.H. front wheelhouse -Valid for GD-
7	62086900	1	Ossatura ant. completa	Complete front framework	-	62088100	1	Passaruota ant. Dx. -No per GD-	R.H. front wheelhouse -Not for GD-
8	70000611	1	Traversa sup. ossatura ant.	Upper cross member for front framework	-	62986400	1	Passaruota ant. Dx. -Vale per GD-	R.H. front wheelhouse -Valid for GD-
9	62090600	1	Complessivo struttura ant. laterale Sx. -No per GD-	L.H. front structure assembly -Not for GD-	15	62165400	1	Staffa fiss. borsa lavacrystallo	Bracket for fixing windshield washer bag
-	62133700	1	Complessivo struttura ant. laterale Sx. -Vale per GD-	L.H. front structure assembly -Valid for GD-	16	62165600	1	Staffa fiss. filtro disidratatore	Bracket for fix. dewaterer filter
-	62090500	1	Complessivo struttura ant. laterale Dx. -No per GD-	R.H. front structure assembly -Not for GD-	17	62678500	2	Tappo	Plug
					18	62921200	2	Tappo	Plug
					19	62121200	2	Staffa fiss. paraurti	Bracket for fix. bumper
					20	63013000	2	Tappo	Plug



**348**  
tb/ts

STRUTTURE PARTE CENTRALE  
CENTRAL PART STRUCTURES

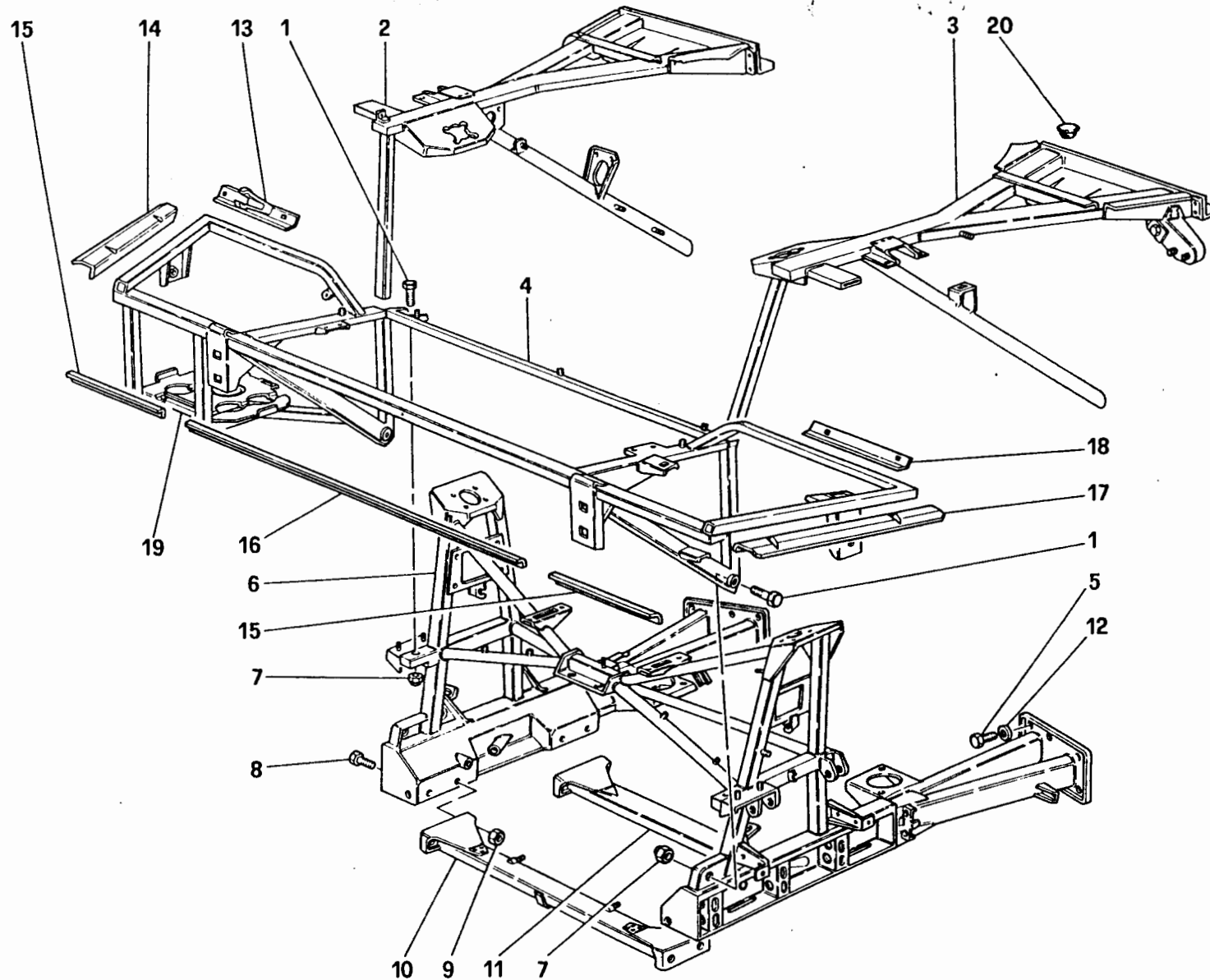
TAV. 103

DATA: DICEMBRE 90

Tavola 103 - STRUTTURE PARTE CENTRALE **CENTRO** PART STRUCTURES

Rif	Dis.N° Part.N°	Q.ty	Denominazione	Description
1	70000607	1	Pianale completo - No per GD -	Complete flatbed - Not for GD -
-	63313100	1	Pianale completo - Vale per GD -	Complete flatbed - Valid for GD -
2	62091800	1	Traversa fiss. telaio mobile -Priva delle staffe 3-	Cross member for fixing moving frame -Without brackets 3-
3	62807400	1	Staffa Sx. rinforzo	Reinforcement L.H. bracket
-	62642900	1	Staffa Dx. rinforzo	Reinforcement R.H. bracket
4	62091600	1	Ossatura post. completa -Vale per: M.Y. 89, USA M.Y. 89, vett. M.Y. 90 non cat. -No per: SA, GD-	Complete rear framework -Valid for: M.Y. 89, USA M.Y. 89, car M.Y. 90 not cat. -Not for: SA, GD-
-	63227700	1	Ossatura post. completa -Vale per: SA -vett. cat. M.Y. 90 -No per USA- -No per GD-	Complete rear framework -Valid for: SA -cat. cars M.Y. 90 -Not for USA- Not for GD-
-	62889300	1	Ossatura post. completa -Vale per USA M.Y. 90-	Complete rear framework -Valid for USA M.Y. 90-
-	62171700	1	Ossatura post. completa -Vale per GD M.Y. 89-	Complete rear framework -Valid for GD M.Y. 89-
-	63231400	1	Ossatura post. completa -Vale per GD M.Y. 90-	Complete rear framework -Valid for GD M.Y. 90-

Rif	Dis.N° Part.N°	Q.ty	Denominazione	Description
5	62055300	2	Staffa	Bracket
6	62077400	1	Rivestimento est. longherone Sx.	External covering for L.H. side member
-	62077300	1	Rivestimento est. longherone Dx.	External covering for R.H. side member
7	62088600	1	Ossatura completa vano porta Sx.	Complete framework for L.H. door
-	62088500	1	Ossatura completa vano porta Dx.	Complete framework for R.H. door
8	62182000	1	Lamiera interna longherone Sx.	Internal plate for L.H. side member
-	62181900	1	Lamiera interna longherone Dx.	Internal plate for R.H. side member
9	62913400	2	Staffa	Bracket
10	62164000	1	Piastra con rinforzo Dx.	R.H. plate
-	62164100	1	Piastra con rinforzo Sx.	L.H. plate
11	14506987	11	Tappo	Plug
12	14506587	5	Tappo	Plug
13	62446300	4	Tappo	Plug
14	108585	2	Tappo	Plug



**348**  
tb/ts

TELAIO - ELEMENTI PARTE POSTERIORE

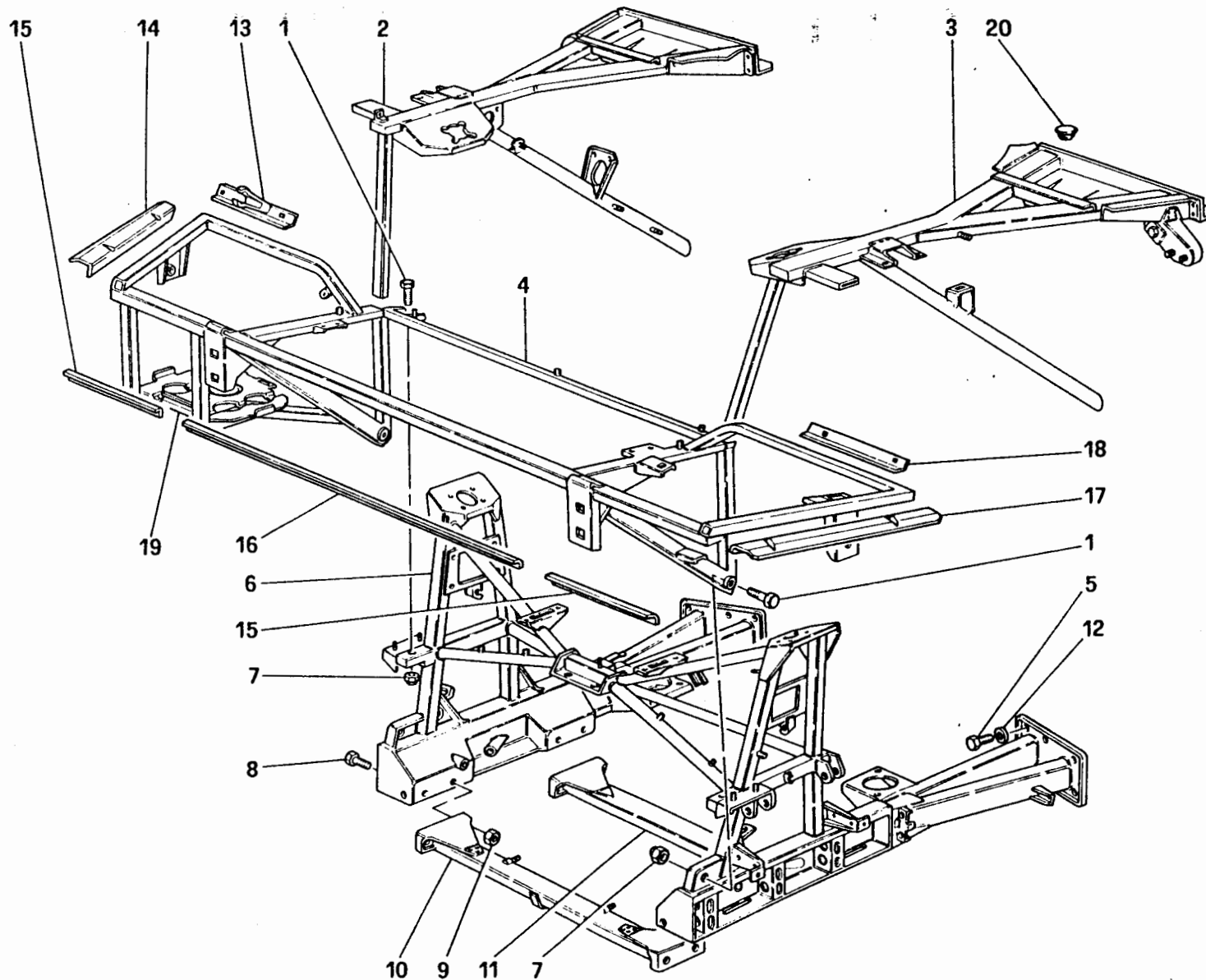
FRAME - REAR PART ELEMENTS

TAV. 104

DATA: DICEMBRE 90

Tavola 104 - TELAIO - ELEMENTI PARTE POSTERIORE (FRAME - REAR PART ELEMENTS)

Rif	Dis.N° Part.N°	Q.ty	Denominazione	Description	Rif	Dis.N° Part.N°	Q.ty	Denominazione	Description
1	15540821	4	Vite	Screw	-	62645900	1	Traliccio fisso post.	Rear fixed trestle
2	62622100	1	Telaio fisso sup. Sx.	L.H. upper fixed frame	-			-M.Y. 89 - USA-	-M.Y. 89 - USA-
* 3	62622000	1	Telaio fisso sup. Dx. -TB- -No per TB: USA, GD, CH, SA, J e TS-	R.H. upper fixed frame -TB- -Not for TB: USA, GD, CH, SA, J and TS-	-	63256400	1	Traliccio fisso post. -M.Y. 89-	Rear fixed trestle -M.Y. 89-
* -	62859800	1	Telaio fisso sup. Dx. -Vale per TB USA M.Y. 89-	R.H. upper fixed frame -Valid for TB USA M.Y. 89-	-			-Vale fino ad esaurim.-	-Valid till depletion-
* -	63220500	1	Telaio fisso sup. Dx. -Vale per TB USA M.Y. 90-	R.H. upper fixed frame -Valid for TB USA M.Y. 90-	-			Traliccio fisso post. -M.Y. 89-	Rear fixed trestle -M.Y. 89-
* -	62869900	1	Telaio fisso sup. Dx. -Vale per TB GD- -No per AUS-	R.H. upper fixed frame -Valid for TB GD- -Not for AUS-	-	63009400	1	Traliccio fisso post. -M.Y. 90-	Rear fixed trestle -M.Y. 90-
* -	63010200	1	Telaio fisso sup. Dx. -Vale per TB AUS-	R.H. upper fixed frame -Valid for TB AUS-	-			-Vale dopo ad esaurim. del 62622300 - No per: USA, J, SA-	-Valid after depletion of 62622300 - Not for: USA, J, SA-
* -	62914100	1	Telaio fisso sup. Dx. -Vale per TB CH-	R.H. upper fixed frame -Valid for TB CH-	-	63257600	1	Traliccio fisso post. -M.Y. 89/90 - USA, J, SA-	Rear fixed trestle -M.Y. 89/90 - USA, J, SA-
* -	63010700	1	Telaio fisso sup. Dx. -Vale per TB SA-	R.H. upper fixed frame -Valid for TB SA-	-			-Vale dopo esaurim. del 62645900-	-Valid after depletion of 62645900-
* -	63010500	1	Telaio fisso sup. Dx. -Vale per TB J-	R.H. upper fixed frame -Valid for TB J-	5	16142021	12	Vite	Screw
* -	62859500	1	Telaio fisso sup. Dx. -TS- -No per TS: USA, GD, CH, SA, J-	R.H. upper fixed frame -TS- -Not for TS: USA, GD, CH, SA, J-	6	62846100	1	Telaio mobile supp. motopropulsore -M.Y. 89-	Moving frame for motor- propulsor support -M.Y. 89-
* -	62859900	1	Telaio fisso sup. Dx. -Vale per TS USA M.Y. 89-	R.H. upper fixed frame -Valid for TS USA, M.Y. 89-	-			-Vale fino ad esaurim.-	-Valid till depletion - Not for:
* -	63220600	1	Telaio fisso sup. Dx. -Vale per TS USA M.Y. 90-	R.H. upper fixed frame -Valid for TS USA, M.Y. 90-	-	63007900	1	Telaio mobile supp. motopropulsore -M.Y. 90-	Moving frame for motor- propulsor support -M.Y. 90-
* -	62871300	1	Telaio fisso sup. Dx. -Vale per TS GD- -No per AUS-	R.H. upper fixed frame -Valid for TS GD- -Not for AUS-	-			-Vale dopo esaurim. del 62846100 - No per: USA, J, SA e GD-	-Valid after depletion of 62846100 - Not for: USA, J, SA and GD-
* -	63010300	1	Telaio fisso sup. Dx. -Vale per TS AUS-	R.H. upper fixed frame -Valid for TS AUS-	-	62666900	1	Telaio mobile supp. motopropulsore -M.Y. 89-	Moving frame for motor- propulsor support -M.Y. 89-
* 3	62914200	1	Telaio fisso sup. Dx. -Vale per TS CH-	R.H. upper fixed frame -Valid for TS CH-	-			-USA - Vale fino ad esaurimento-	-USA - Valid till depletion-
* -	63010800	1	Telaio fisso sup. Dx. -Vale per TS SA-	R.H. upper fixed frame -Valid for TS SA-	-	62925100	1	Telaio mobile supp. motopropulsore -M.Y. 90-	Moving frame for motor- propulsor support -M.Y. 90-
* -	63010600	1	Telaio fisso sup. Dx. -Vale per TS J-	R.H. upper fixed frame -Valid for TS J-	-			-USA, J, SA - Vale dopo esaurim. del 62666900-	-USA, J, SA - Valid after depletion of 62666900-
4	62622300	1	Traliccio fisso post. -M.Y. 89- -No per USA- -Vale fino ad esaurim.-	Rear fixed trestle -M.Y. 89- -Not for USA- -Valid till depletion-	-	63257300	1	Telaio mobile supp. motopropulsore -GD-	Moving frame for motor- propulsor support -GD-
					-			-M.Y. 89 - Vale fino ad esaurimento-	-M.Y. 89 - Valid till depletion-
					-	63009900	1	Telaio mobile supp. motopropulsore -GD-	Moving frame for motor- propulsor support -GD-
					-			-M.Y. 90 - Vale dopo esaurim. del 63257300-	-M.Y. 90 - Valid after depletion of 63257300-



**348**  
tb/ts

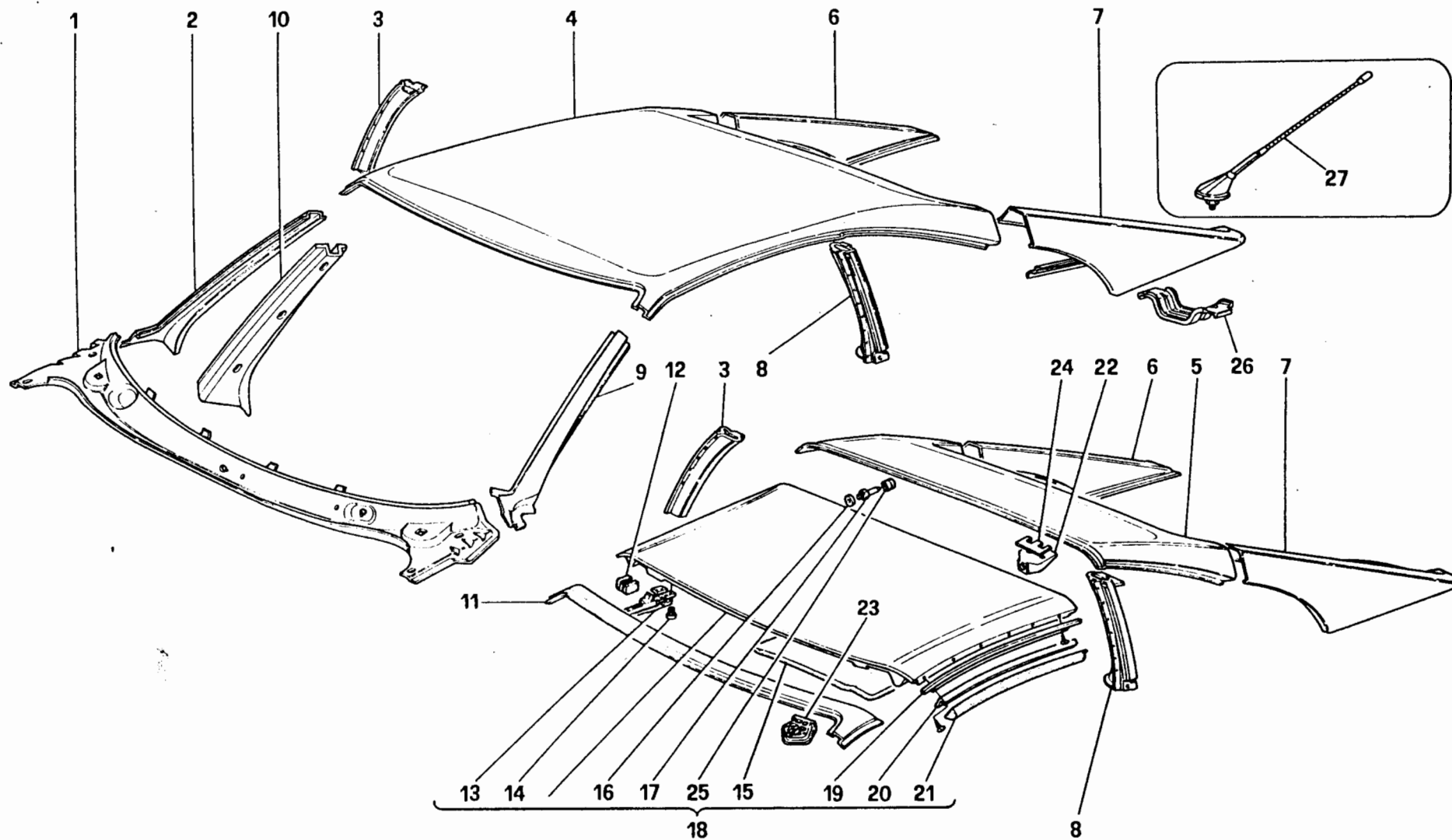
**TELAIO - ELEMENTI PARTE POSTERIORE**  
**FRAME - REAR PART ELEMENTS**

**TAV. 104**  
**DATA: DICEMBRE 90**



Tavola 104 - TELAIO - ELEMENTI PARTE POSTERIORE ( ) FRAME - REAR PART ELEMENTS

Rif	Dis.N° Part.N°	Q.ty	Denominazione	Description	Rif	Dis.N° Part.N°	Q.ty	Denominazione	Description
7	16105121	4	Dado	Nut	15	62054800	2	Lamierino laterale supp. rivestimento post.	Front plate for rear side cover support
8	15541321	8	Vite	Screw	16	62055000	1	Lamierino centrale supp. rivestimento post.	Central plate for rear side cover support
9	142438	8	Dado	Nut	17	62128900	1	Lamierino Dx. fiss. parafango	R.H. plate for fixing fender
10	62465000	1	Traversa post. smontabile	Rear removable cross member	18	62123700	1	Lamierino Dx. fiss. passaruota	R.H. plate for fixing wheelhouse
11	62836600	1	Traversa ant. smontabile	Front removable cross member	19	62465600	1	Piastra supp. batteria	Plate
12	106854	12	Rosetta	Washer	20	14506787	1	Tappo	Plug
13	62854700	1	Lamierino Sx. fiss. passaruota	L.H. plate for fixing wheelhouse	<p>* A ricambio solo su specifica richiesta, appositamente benestariata dalla Ferrari</p> <p>* As spare only on specific request, expressly approved by Ferrari</p>				
14	62129000	1	Lamierino Sx. fiss. parafango	L.H. plate for fixing fender					



**348**  
tb/ts

PADIGLIONE - RIVESTIMENTI ESTERNI

ROOF - OUTER TRIMS

TAV. 105

DATA: DICEMBRE 90

Tavola 105 - PADIGLIONE - RIVESTIMENTI ESTERNI *RC* - OUTER TRIMS

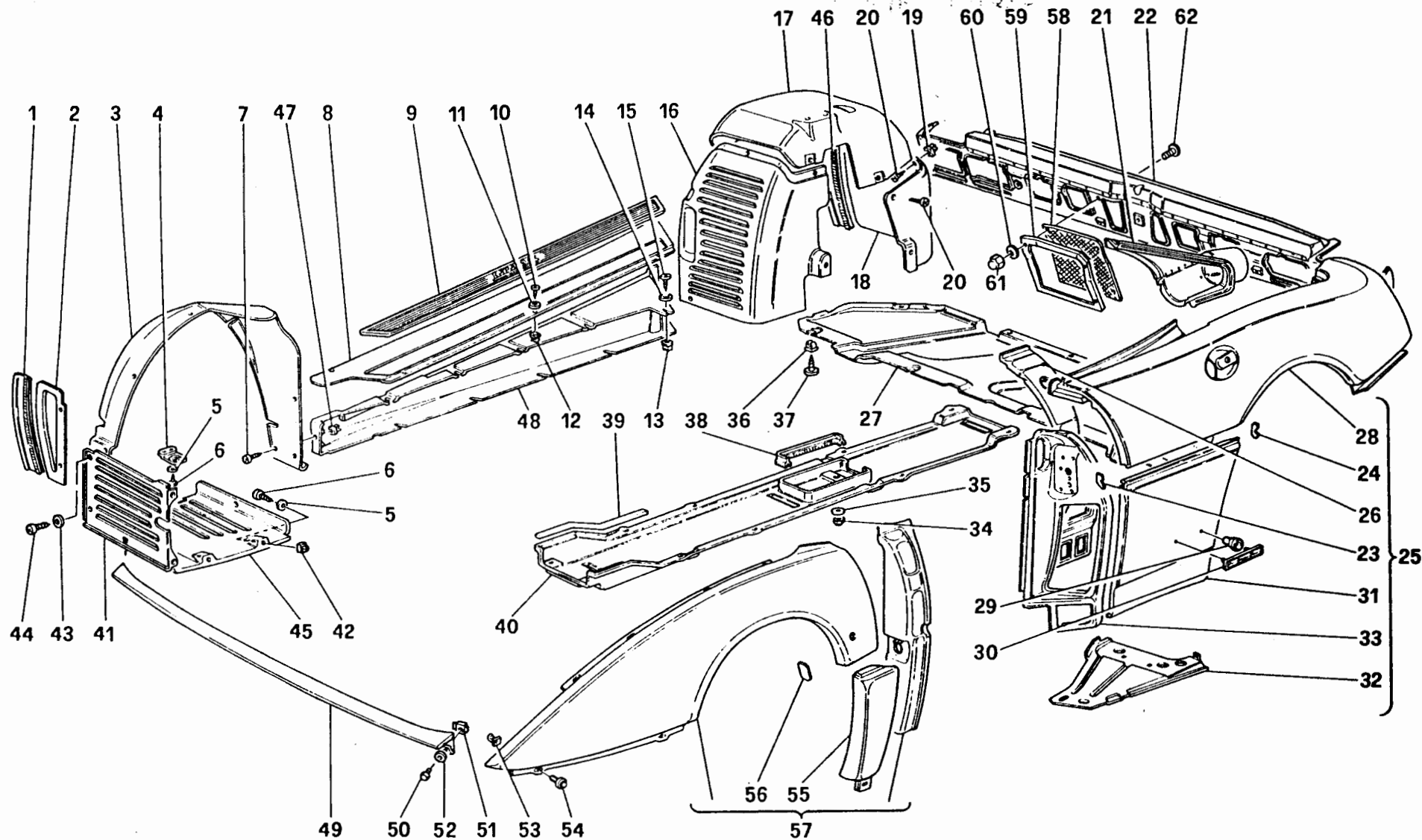
Rif	Dis.N° Part.N°	Q.ty	Denominazione	Description	Rif	Dis.N° Part.N°	Q.ty	Denominazione	Description
1	62181100	1	Rivestimento sottoparabrezza - <b>TB-TS</b> -No per GD -	Tail windshield trim - <b>TB-TS</b> - <b>Not for GD</b>	-	62982300	1	Ricoprimento Sx. - <b>Blu</b> -	L.H. cover - <b>Blue</b> -
-	62183900	1	Rivestimento sottoparabrezza - <b>TB-TS</b> -Vale per GD	Tail windshield trim - <b>TB-TS</b> - <b>Valid for GD</b>	-	630198..	1	Ricoprimento Dx. - <b>In pelle</b>	R.H. cover - <b>Made of leather</b>
2	62059900	1	Rivestimento esterno Dx. montante parabrezza - <b>TB-TS</b> -	R.H. outer trim for windshield vertical rod - <b>TB-TS</b> -	-	630199..	1	Ricoprimento Sx. - <b>In pelle</b>	L.H. cover - <b>Made of leather</b>
3	62083700	1	Montante post. Dx. - <b>TB-TS</b> -	R.H. rear vertical rod - <b>TB-TS</b> -	-	632230..	1	Tetto apribile completo - <b>TS</b> -	Complete sun roof - <b>TS</b> -
4	63234900	1	Rivestimento padiglione - <b>TB</b> -	Roof trim - <b>TB</b> -	16	12601379	2	Rosetta - <b>TS</b> -	Washer - <b>TS</b> -
5	63236200	1	Rivestimento padiglione - <b>TS</b> -	Roof trim - <b>TS</b> -	17	62112800	2	Perno - <b>TS</b> -	Pin - <b>TS</b> -
6	62062100	1	Rivestimento pinna Dx. - <b>TB-TS</b> -	R.H. fin trim - <b>TB-TS</b> -	18	629811..	1	Tetto apribile completo - <b>TS</b> -	Complete sun roof - <b>TS</b> -
7	62062200	1	Rivestimento pinna Sx. - <b>TB-TS</b> -	L.H. fin trim - <b>TB-TS</b> -	-	632230..	1	Ricoprimento in stoffa (Per i colori rivestimento vedi tabella Nr. 2)	-Covering in cloth- (For the trim colours, see table Nr. 2)
8	62083800	1	Montante post. Sx. - <b>TB-TS</b> -	L.H. rear vertical rod - <b>TB-TS</b> -	-	632230..	1	Tetto apribile completo - <b>TS</b> -	Complete sun roof - <b>TS</b> -
9	62060000	1	Rivestimento esterno Sx. montante parabrezza - <b>TB-TS</b> -	L.H. outer trim for windshield vertical rod - <b>TB-TS</b> -	-	632230..	1	Ricoprimento in pelle (Per i colori rivestimento vedi tabella Nr. 1)	-Covering made of leather- (For the trim colours, see table Nr. 1)
10	62080300	1	Interno montante Dx.	R.H. inner vertical rod	19	62889900	1	Gocciolatoio Sx. - <b>TS</b> -	L.H. drip - <b>TS</b> -
-	62080400	1	Interno montante Sx.	L.H. inner vertical rod	-	62889800	1	Gocciolatoio Dx. - <b>TS</b> -	R.H. drip - <b>TS</b> -
11	62110800	1	Rivestimento traversa sup. parabrezza	Windshield upper crosspiece trim	20	62890500	1	Angolare Sx. - <b>TS</b> -	L.H. angle - <b>TS</b> -
12	60395506	2	Gomma per maniglia - <b>TS</b> -	Rubber for handle - <b>TS</b> -	-	62890000	1	Angolare Dx. - <b>TS</b> -	R.H. angle - <b>TS</b> -
13	62219400	2	Maniglia - <b>TS</b> -	Handle - <b>TS</b> -	21	62889600	1	Guarnizione Sx. - <b>TS</b> -	L.H. gasket - <b>TS</b> -
14	115670	16	Vite - <b>TS</b> -	Screw - <b>TS</b> -	-	62889500	1	Guarnizione Dx. - <b>TS</b> -	R.H. gasket - <b>TS</b> -
15	62981400	1	Ricoprimento Dx. - <b>Grigio</b> -	R.H. cover - <b>Grey</b> -	22	62113100	2	Staffa post. fiss. tetto - <b>TS</b> -	Rear bracket for roof fixing - <b>TS</b> -
-	62981500	1	In stoffa - <b>TS</b> -	Made of cloth - <b>TS</b> -	23	62170400	2	Scontrino ant. bloccaggio maniglia - <b>TS</b> -	Front striker for handle locking - <b>TS</b> -
-	62981500	1	Ricoprimento Sx. - <b>Grigio</b> -	L.H. cover - <b>Grey</b> -	24	62113200	2	Spessore - <b>TS</b> -	Lining - <b>TS</b> -
-	62981500	1	In stoffa - <b>TS</b> -	Made of cloth - <b>TS</b> -	-	60433604	2	-Di eventuale montaggio-	-Possible mounting -
-	62981600	1	Ricoprimento Dx. - <b>Marron</b> -	R.H. cover - <b>Brown</b> -	25	62821500	1	Protezione perno - <b>TS</b> -	Pin guard - <b>TS</b> -
-	62981600	1	In stoffa - <b>TS</b> -	Made of cloth - <b>TS</b> -	26	62089400	1	Staffa Dx.	R.H. bracket
-	62981700	1	Ricoprimento Sx. - <b>Marron</b> -	L.H. cover - <b>Brown</b> -	-	62089400	1	Staffa Sx.	L.H. bracket
-	62981700	1	In stoffa - <b>TS</b> -	Made of cloth - <b>TS</b> -	27	143764	1	Antenna autoradio	Radio aerial
-	62981800	1	Ricoprimento Dx. - <b>Beige</b> -	R.H. cover - <b>Beige</b> -					
-	62981800	1	In stoffa - <b>TS</b> -	Made of cloth - <b>TS</b> -					
-	62981900	1	Ricoprimento Sx. - <b>Beige</b> -	L.H. cover - <b>Beige</b> -					
-	62981900	1	In stoffa - <b>TS</b> -	Made of cloth - <b>TS</b> -					
-	62982000	1	Ricoprimento Dx. - <b>Rosso</b> -	R.H. cover - <b>Red</b> -					
-	62982000	1	In stoffa - <b>TS</b> -	Made of cloth - <b>TS</b> -					
-	62982100	1	Ricoprimento Sx. - <b>Rosso</b> -	L.H. cover - <b>Red</b> -					
-	62982100	1	In stoffa - <b>TS</b> -	Made of cloth - <b>TS</b> -					
-	62982200	1	Ricoprimento Dx. - <b>Blu</b> -	R.H. cover - <b>Blue</b> -					
-	62982200	1	In stoffa - <b>TS</b> -	Made of cloth - <b>TS</b> -					

Tabella / Table 1

CODICI COLORI / COLOUR CODES	
<b>PELLE / LEATHER</b>	
... 00	NERO / BLACK
... 01	ROSSO / RED
... 02	BLU / BLUE
... 03	GRIGIO / GRAY
... 04	CREMA / CREAM
... 05	BEIGE / BEIGE

Tabella / Table 2

CODICI COLORI / COLOUR CODES	
<b>STOFFA / CLOTH</b>	
... 01	ROSSO / RED
... 02	BLU / BLUE
... 03	GRIGIO / GRAY
... 05	BEIGE / BEIGE
... 06	MARRON / BROWN



**348**  
tb/ts

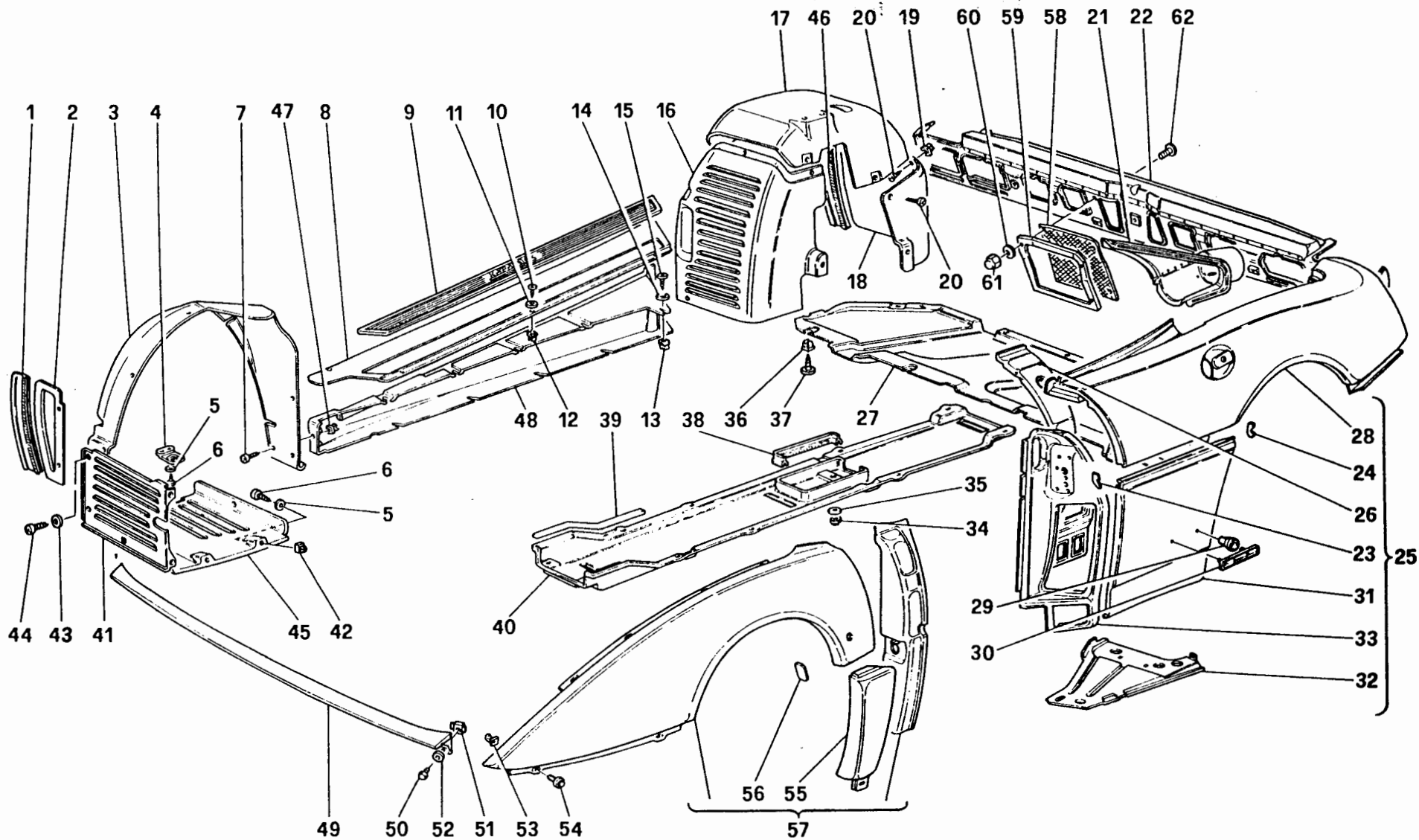
SCocca - RIVESTIMENTI ESTERNI  
BODY - OUTER TRIMS

TAV. 106

DATA: DICEMBRE 90

Tavola 106 - SCOCCA RIVESTIMENTI ESTERNI BODY OUTER TRIMS

Rif	Dis.N° Part.N°	Q.ty	Denominazione	Description	Rif	Dis.N° Part.N°	Q.ty	Denominazione	Description
1	63225400	2	Guarnizione	Gasket	23	62067100	1	Riporto ant. parafango post.	Front side covering for L.H.
2	62807700	1	Parasassi ant. laterale Dx.	R.H. front side gravel guard				Sx.	rear fender
-	62807800	1	Parasassi ant. laterale Sx.	L.H. front side gravel guard	-	62067000	1	Riporto ant. parafango post.	Front side covering for R.H.
3	62095500	1	Passaruota ant. Dx.	R.H. front side wheelhouse				Dx.	rear fender
-	62095600	1	Passaruota ant. Sx.	L.H. front side wheelhouse	24	62218300	1	Riporto centr. parafango	Central covering for L.H. rear
4	62128100	2	Piastrina fiss. ripari ant.	Plate				post. Sx.	fender
5	12638107	8	Rosetta	Washer	-	62218200	1	Riporto centr. parafango	Central covering for R.H. rear
6	15645507	8	Vite	Screw				post. Dx.	fender
7	15782601	14	Vite	Screw	25	62066300	1	Parafango post. Sx. completo	Complete L.H. rear fender
8	62171900	1	Batticalcagno Dx.	R.H. kick plate	-	62066200	1	Parafango post. Dx. completo	Complete R.H. rear fender
-	62172000	1	Batticalcagno Sx.	L.H. kick plate	26	62072800	1	Rinforzo int. parafango post.	Internal reinforcement for L.H.
9	62172100	1	Gomma Dx.	R.H. rubber				Sx.	rear fender
-	62172200	1	Gomma Sx.	L.H. rubber	-	62072700	1	Rinforzo int. parafango post.	Internal reinforcement for R.H.
10	15641278	6	Vite	Screw				Dx.	rear fender
11	14496277	6	Rosetta	Washer	27	140917	1	Lamiera protezione serbatoio	Tank protection plate
12	14115580	6	Blocchetto fiss. batticalcagno	Block for fixing kick plate	28	70000630	1	Parte superiore parafango	Upper side of L.H. rear
13	14203587	22	Blocchetto fiss. rivestimento sottoporta	Block for fixing underdoor covering	-	70000629	1	Parte superiore parafango	Upper side of R.H. rear
14	12643777	22	Rosetta	Washer				post. Dx.	fender
15	15917177	22	Vite	Screw	29	60324506	4	Molletta	Spring
16	62084400	1	Passaruota post. Dx.	R.H. rear wheelhouse	30	20043105	1	Fregio "Pininfarina"	"Pininfarina" Trade Mark
-			- Parte anteriore -	- front side -	31	70000632	1	Parte inferiore parafango	Lower side of L.H. rear
-	62084500	1	Passaruota post. Sx.	L.H. rear wheelhouse				post. Sx.	fender
-			- Parte anteriore -	- front side -	-	70000631	1	Parte inferiore parafango	Lower side of R.H. rear
17	62084600	1	Passaruota post. Dx.	R.H. rear wheelhouse				post. Dx.	fender
-			- Parte centrale -	- central side -	32	62076200	1	Piastra inf. Sx.	L.H. lower plate
-	62084700	1	Passaruota post. Sx.	L.H. rear wheelhouse	-	62076100	1	Piastra inf. Dx.	R.H. lower plate
-			- Parte centrale -	- central side -	33	70000634	1	Lesena porta Sx.	L.H. door strip
18	62118400	1	Passaruota post. Dx.	R.H. rear wheelhouse	-	70000633	1	Lesena porta Dx.	R.H. door strip
-			- Parte posteriore -	- rear side -	34	12575421	13	Dado	Nut
-	62118500	1	Passaruota post. Sx.	L.H. rear wheelhouse	35	12643777	13	Rosetta	Washer
-			- Parte posteriore -	- rear side -	36	14202985	9	Blocchetto per vite	Block for screw
19	14215480	26	Blocchetto fiss. passaruota	Block for fixing wheelhouse	37	15785101	9	Vite	Screw
20	15782701	26	Vite	Screw	38	62858800	1	Guarnizione zona torretta	Gasket for turret
21	62118800	1	Convogliatore presa aria Sx.	Conveyor for L.H. air plug	39	62660300	2	Guarnizione	Gasket
-	62118700	1	Convogliatore presa aria Dx.	Conveyor for R.H. air plug	40	62660200	1	Protezione tubi	Pipes protection
22	62067400	1	Rivestimento post.	Rear side covering	41	62095300	1	Parasassi ant. inf. Dx.	R.H. lower front gravel guard
-			-No per USA e AUS-	-Not for USA and AUS-	-	62095400	1	Parasassi ant. inf. Sx.	L.H. lower front gravel guard
-	62871800	1	Rivestimento post.	Rear side covering	42	14202180	12	Blocchetto per vite	Block for screw
-			-Vale per USA e AUS-	-Valid for USA and AUS-	43	12638101	12	Rosetta	Washer



**348**  
tb/ts

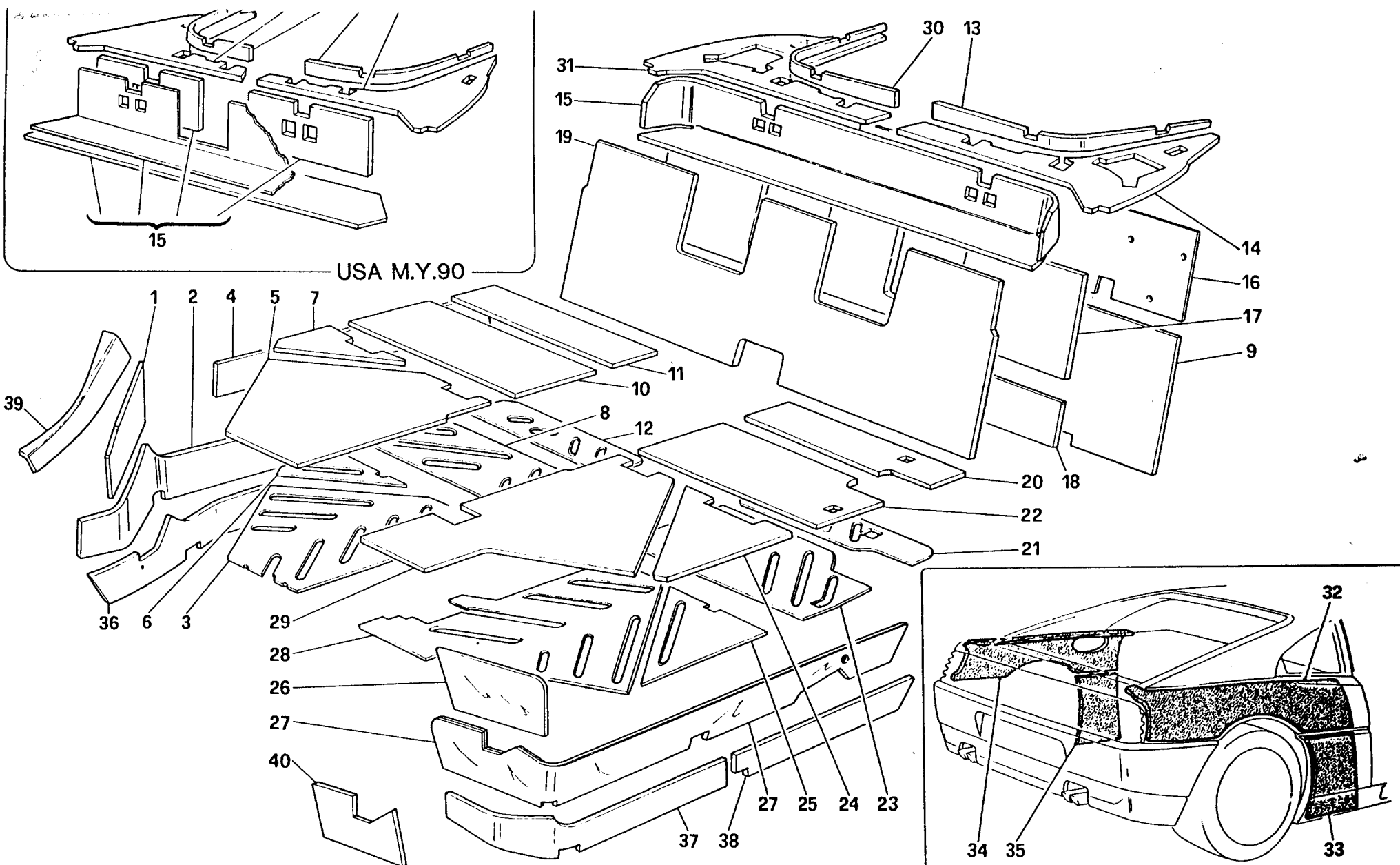
SCocca - RIVESTIMENTI ESTERNI  
BODY - OUTER TRIMS

TAV. 106

DATA: DICEMBRE 90

Tavola 106 - SCOCCA RIVESTIMENTI ESTERNI BODY OUTER TRIMS

Rif	Dis.N° Part.N°	Q.ty	Denominazione	Description	Rif	Dis.N° Part.N°	Q.ty	Denominazione	Description
44	15645501	12	Vite	Screw	56	62065200	2	Riporto ant. parafango	Front protection for fender
45	62127900	1	Riparo inf. Dx. sottoscocca	R.H. lower guard for underbody	57	62064500	1	Parafango ant. Sx. completo	Complete L.H. front fender
-	62128000	1	Riparo inf. Sx. sottoscocca	L.H. lower guard for underbody	-	62921500	1	Parafango ant. Sx. completo	Complete L.H. front fender
46	63225400	2	Guarnizione	Gasket	-	62921500	1	Parafango ant. Sx. completo	Complete L.H. front fender
47	14215480	14	Blocchetto per vite	Block for screw	-	62064400	1	Parafango ant. Dx. completo	Complete R.H. front fender
48	62065900	1	Rivestimento sottoporta Dx.	Covering for R.H. underdoor	-	62921400	1	Parafango ant. Dx. completo	Complete R.H. front fender
-	62066000	1	Rivestimento sottoporta Sx.	Covering for L.H. underdoor	-	62921400	1	Parafango ant. Dx. completo	Complete R.H. front fender
49	62059500	1	Rivestimento anteriore	Front side covering	-	62921400	1	Parafango ant. Dx. completo	Complete R.H. front fender
50	10977624	6	Vite	Screw	-	62921400	1	Parafango ant. Dx. completo	Complete R.H. front fender
51	14647590	6	Dado con gabbia	Nut with cage	58	63006800	1	Rete per riparo post.	Net
52	12637801	6	Rosetta	Washer	59	63006700	1	Cornice	Trim
53	62115800	16	Dado in gabbia	Nut into cage	60	12637806	4	Rosetta	Washer
54	13836971	16	Vite	Screw	61	14054048	4	Dado cieco	Cup nut
55	62065100	1	Parte inferiore parafango ant. Sx.	Lower side of L.H. front fender	62	20286209	4	Vite	Screw
-	62065000	1	Parte inferiore parafango ant. Dx.	Lower side of R.H. front fender					



**348**  
tb/ts

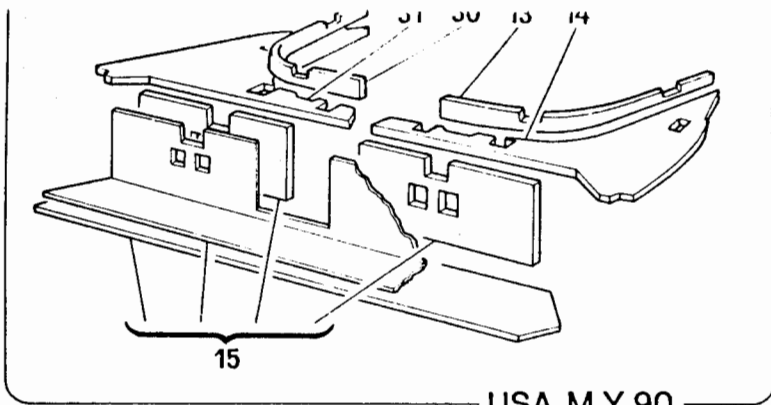
**ISOLAMENTO ABITACOLO**  
**PASSENGERS COMPARTMENT INSULATION**

**TAV. 107**  
**DATA: DICEMBRE 90**

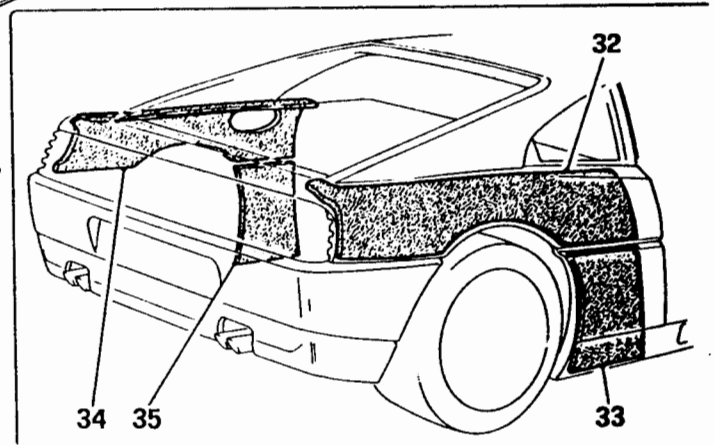
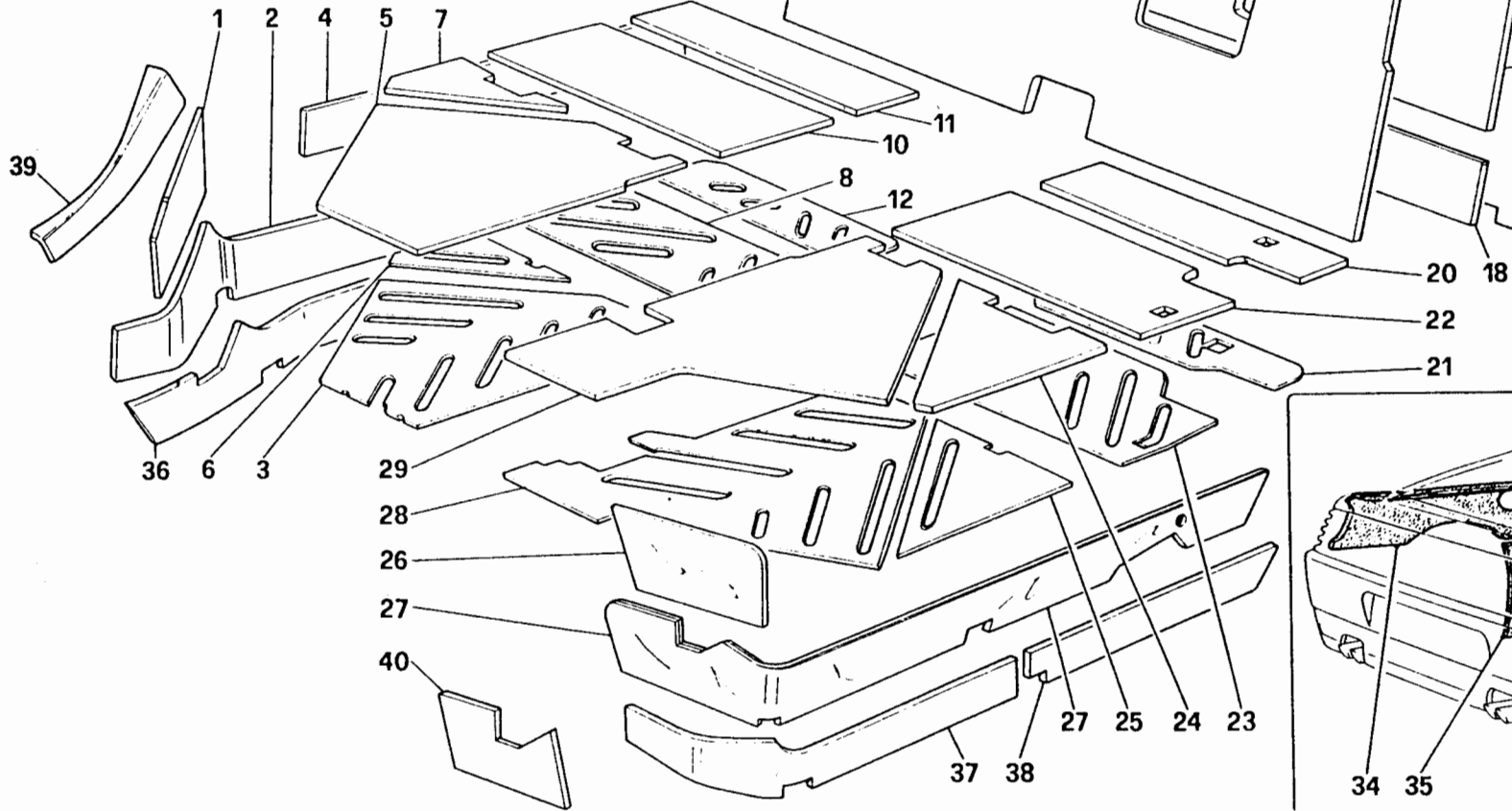
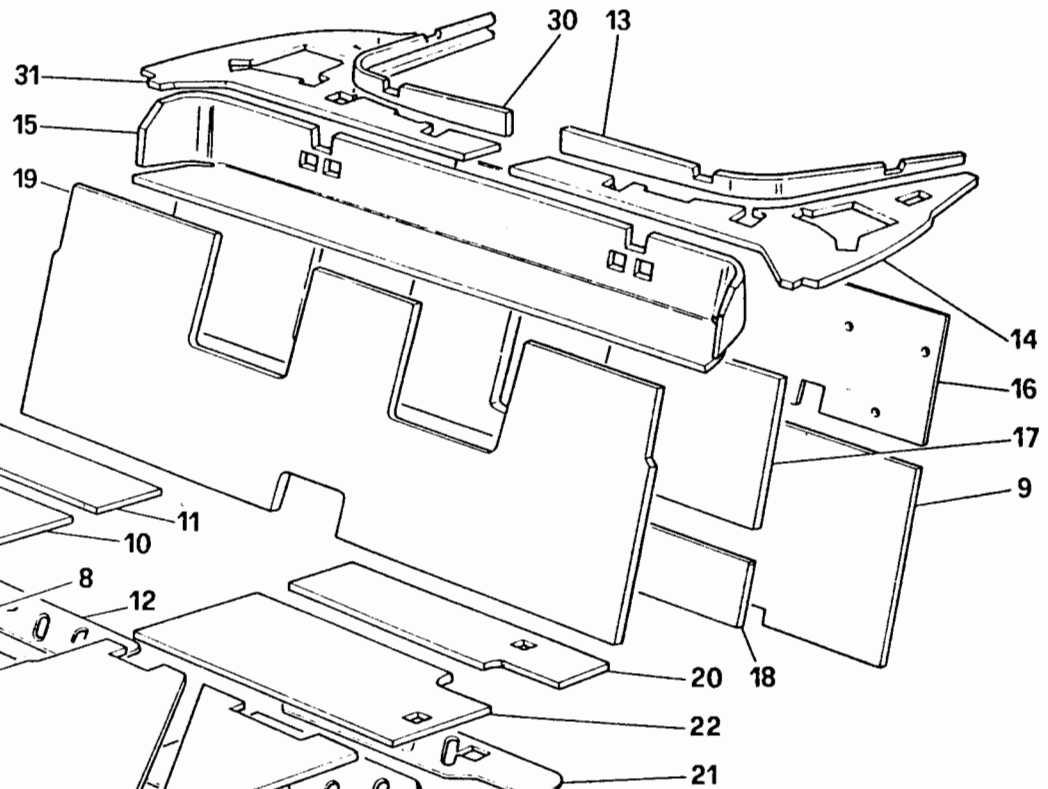


Tavola 107 - ISOLAMENTI ABITACOLO PASSENGER COMPARTMENT INSULATION

Rif	Dis.N° Part.N°	Q.ty	Denominazione	Description	Rif	Dis.N° Part.N°	Q.ty	Denominazione	Description
1	62806900	1	Isolante passar. ant. Dx.	Front R.H. wheelhouse	-	62985300	1	Isolante inferiore Dx. pianale	Lower R.H. insulation for
			-No per GD -	insulation -Not for GD -				-Vale per GD -	platform -Valid for GD -
-	62988600	1	Isolante passar. ant. Dx.	Front R.H. wheelhouse	13	63298200	1	Isolante Sx. sottolunotto	L.H. insulation under rear win-
			-Vale per GD -	insulation -Valid for GD -				-No per USA M.Y. 90-	dow -Not for USA M.Y. 90-
2	62806700	1	Isolante longerone ant. Dx.	Front R.H. side member	-	63300900	1	Isolante Sx. sottolunotto	L.H. insulation under rear win-
			-Solo per GS -	insulation -Only for GS -				-Vale per USA M.Y. 90-	dow -Valid for USA M.Y. 90
3	62804300	1	Isolante inferiore Dx. pianale	Lower R.H. insulation for	14	63299100	1	Isolante Sx. piano	L.H. panel insulation under the
			-No per GD -	platform -Not for GD -				sottolunotto	rear window
-	62982700	1	Isolante inferiore Dx. pianale	Lower R.H. insulation for	-	63301100	1	-No per USA M.Y. 90-	-Not for USA M.Y. 90-
			-Vale per GD -	platform -Valid for GD -				Isolante Sx. piano	L.H. panel insulation under the
4	62806800	1	Isolante longerone post. Dx.	Rear R.H. side member	-	63301200	1	sottolunotto	rear window
			-Solo per GS -	insulation -Only for GS -				-Vale per USA M.Y. 90-	-Valid for USA M.Y. 90-
5	62805100	1	Isolante superiore Dx. pianale	Upper R.H. insulation for	15	63298900	1	Isolante panchetta	Bench insulation
			-No per GD -	platform -Not for GD -				-No per USA M.Y. 90-	-Not for USA M.Y. 90-
-	62982800	1	Isolante superiore Dx. pianale	Upper R.H. insulation for	-	63301200	1	Isolante panchetta	Bench insulation
			-Vale per GD -	platform -Valid for GD -				-Vale per USA M.Y. 90-	-Valid for USA M.Y. 90-
6	62804400	1	Isolante inferiore Dx. pianale	Lower R.H. insulation for	16	62819200	1	Isolante sup. vano motore	Upper insulation for motor
			-No per GD -	platform -Not for GD -					compartment
-	62985100	1	Isolante inferiore Dx. pianale	Lower R.H. insulation for	17	62885300	1	Isolante sup. vano abitacolo	Upper insulation for passenger
			-Vale per GD -	platform -Valid for GD -					compartment
7	63298000	1	Isolante superiore Dx. pianale	Upper R.H. insulation for	18	62885200	2	Isolante inf. vano abitacolo	Lower insulation for passenger
			-No per GD -	platform -Not for GD -				-No per TS-	compartment -Not for TS-
-	63299400	1	Isolante superiore Dx. pianale	Upper R.H. insulation for	-	62734900	4	Isolante inf. vano abitacolo	Lower insulation for passenger
			-Vale per GD -	platform -Valid for GD -				-Vale per TS-	compartment -Valid for TS-
8	62804500	1	Isolante inferiore Dx. pianale	Lower R.H. insulation for	19	63298800	1	Isolante dietro sedili abitacolo	Back seat insulation for
			-No per GD -	platform -Not for GD -					passenger compartment
-	62985200	1	Isolante inferiore Dx. pianale	Lower R.H. insulation for	20	63298400	1	Isolante superiore Sx. pianale	Upper L.H. insulation for
			-Vale per GD -	platform -Valid for GD -				-No per GD -	platform -Not for GD -
9	62819300	1	Isolante inf. vano motore	Lower insulation for motor area	-	63299900	1	Isolante superiore Sx. pianale	Upper L.H. insulation for
			-Vale per M.Y. 89-	-Valid for M.Y. 89-				-Vale per GD -	platform -Valid for GD -
10	63298600	1	Isolante superiore Dx. pianale	Upper R.H. insulation for	21	62805000	1	Isolante inferiore Sx. pianale	Lower L.H. insulation for
			-No per GD -	platform -Not for GD -				-No per GD -	platform -Not for GD -
-	63299600	1	Isolante superiore Dx. pianale	Upper R.H. insulation for	-	62985000	1	Isolante inferiore Sx. pianale	Lower L.H. insulation for
			-Vale per GD -	platform -Valid for GD -				-Vale per GD -	platform -Valid for GD -
11	63298500	1	Isolante superiore Dx. pianale	Upper R.H. insulation for	22	63298300	1	Isolante superiore Sx. pianale	Upper L.H. insulation for
			-No per GD -	platform -Not for GD -				-No per GD -	platform -Not for GD -
-	63299700	1	Isolante superiore Dx. pianale	Upper R.H. insulation for	-	63299500	1	Isolante superiore Sx. pianale	Upper L.H. insulation for
			-Vale per GD -	platform -Valid for GD -				-Vale per GD -	platform -Valid for GD
12	62804600	1	Isolante inferiore Dx. pianale	Lower R.H. insulation for	23	62804900	1	Isolante inferiore Sx. pianale	Lower L.H. insulation for
			-No per GD -	platform -Not for GD -				-No per GD -	platform -Not for GD -



USA M.Y.90



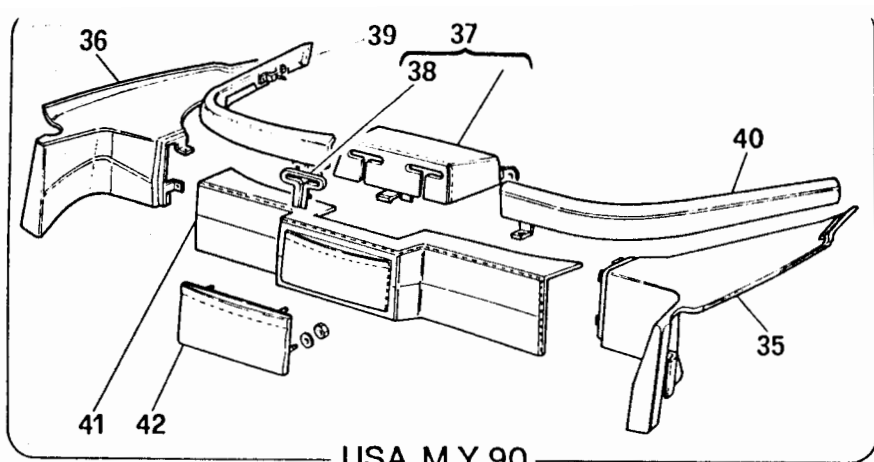
**348**  
tb/ts

ISOLAMENTO ABITACOLO  
PASSENGERS COMPARTMENT INSULATION

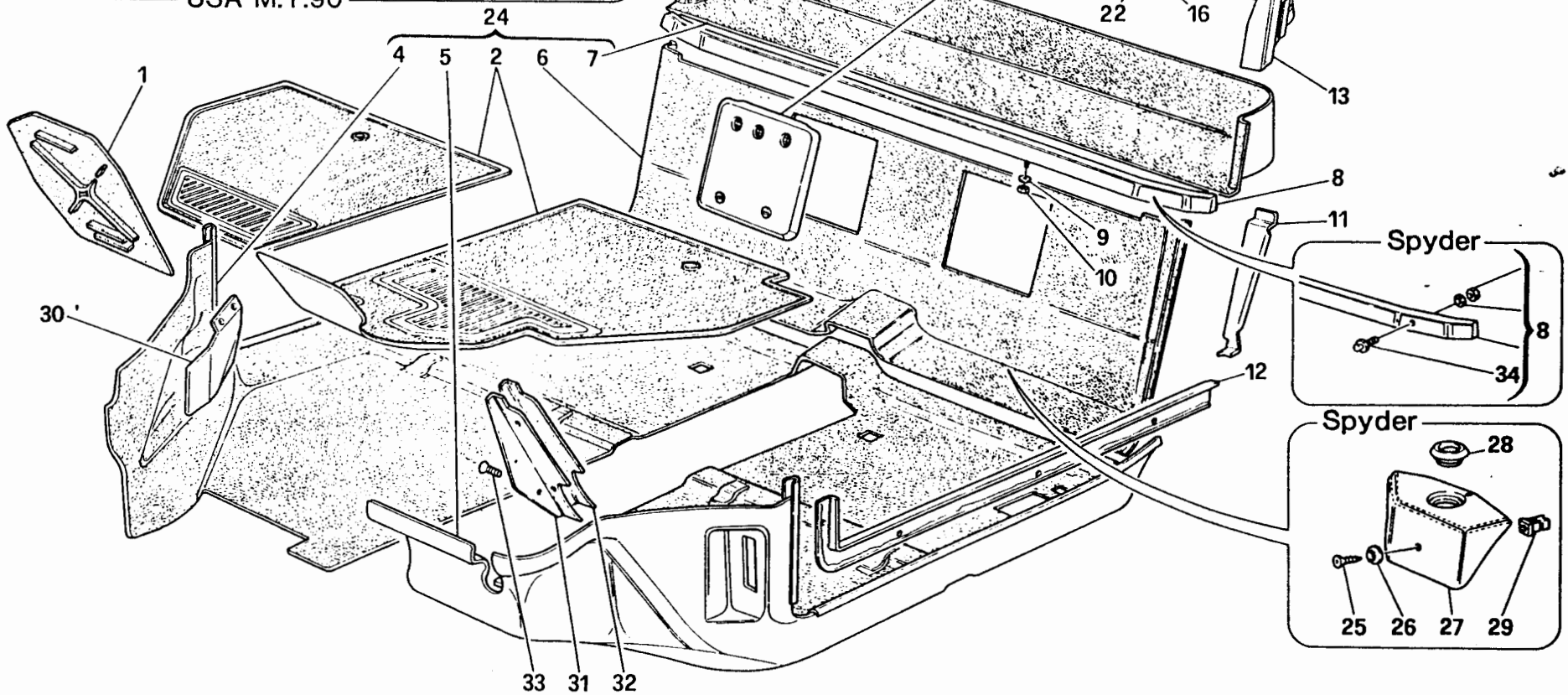
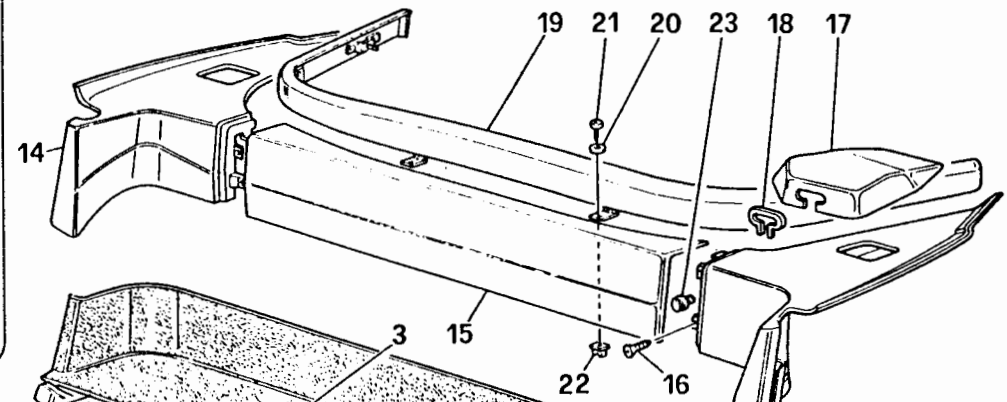
TAV. 107  
DATA: DICEMBRE 90

Tavola 107 - ISOLAMENTI ABITACOLO PASSENGERS COMPARTMENT INSULATION

Rif	Dis.N° Part.N°	Q.ty	Denominazione	Description	Rif	Dis.N° Part.N°	Q.ty	Denominazione	Description
-	62984900	1	Isolante inferiore Sx. pianale -Vale per GD -	Lower L.H. insulation for platform -Valid for GD -	-	63300800	1	Isolante Dx. sottolunotto -Vale per USA M.Y. 90-	R.H. insulation under rear window -Valid for USA M.Y. 90-
24	63297900	1	Isolante superiore Sx. pianale -No per GD -	Upper L.H. insulation for platform -Not for GD -	31	63299000	1	Isolante Dx. piano sottolunotto -No per USA M.Y. 90-	R.H. panel insulation under the rear window -Not for USA M.Y. 90-
-	63299200	1	Isolante superiore Sx. pianale -Vale per GD -	Upper L.H. insulation for platform -Valid for GD -	-	63301000	1	Isolante Dx. piano sottolunotto -Vale per USA M.Y. 90-	R.H. panel insulation under the rear window -Valid for USA M.Y. 90-
25	62804800	1	Isolante inferiore Sx. pianale -No per GD -	Lower L.H. insulation for platform -Not for GD -	-	62841200	1	Isolante sup. parafango post. Dx. -Vale per CH-	Upper insulation R.H. rear fender -Valid for CH-
-	62984800	1	Isolante inferiore Sx. pianale -Vale per GD -	Lower L.H. insulation for platform -Valid for GD -	32	62841400	1	Isolante inf. parafango post. Dx. -Vale per CH-	Lower insulation R.H. rear fender -Valid for CH-
26	62807000	1	Isolante passar. ant. Sx. -No per GD -	Front L.H. wheelhouse insulation -Not for GD -	33	62841300	1	Isolante sup. parafango post. Sx. -Vale per CH-	Upper insulation L.H. rear fender -Valid for CH-
-	62988500	1	Isolante passar. ant. Sx. -Vale per GD -	Front L.H. wheelhouse insulation -Valid for GD -	34	62841500	1	Isolante inf. parafango post. Sx. -Vale per CH-	Lower insulation L.H. rear fender -Valid for CH-
27	62806600	1	Isolante longherone Sx. -Solo per G.S.-	L.H. side member insulation -Only for G.S.-	35	62988200	1	Isolante longherone Dx. -Solo per GD -	R.H. side member insulation -Only for GD -
28	62804700	1	Isolante inferiore Sx. pianale -No per GD -	Lower L.H. insulation for platform -Not for GD -	36	62988300	1	Isolante longherone ant. Sx. -Solo per GD -	L.H. front side member insulation -Only for GD -
-	62984100	1	Isolante inferiore Sx. pianale -Vale per GD -	Lower L.H. insulation for platform -Valid for GD -	37	62988400	1	Isolante longherone post. Sx. -Solo per GD -	L.H. rear side member insulation -Only for GD -
29	62805500	1	Isolante superiore Sx. pianale -No per GD -	Upper R.H. insulation for platform -Not for GD -	38	62735700	1	Isolante laterale ant. Dx. -Vale per USA M.Y. 90-	R.H. front side insulation -Valid for USA M.Y. 90-
-	62984200	1	Isolante superiore Sx. pianale -Vale per GD -	Upper R.H. insulation for platform -Valid for GD -	39	62735600	1	Isolante laterale ant. Sx. -Vale per USA M.Y. 90-	R.H. front side insulation -Valid for USA M.Y. 90-
30	63298100	1	Isolante Dx. sottolunotto -No per USA M.Y. 90-	R.H. insulation under rear window -Not for USA M.Y. 90-	40				



USA M.Y.90



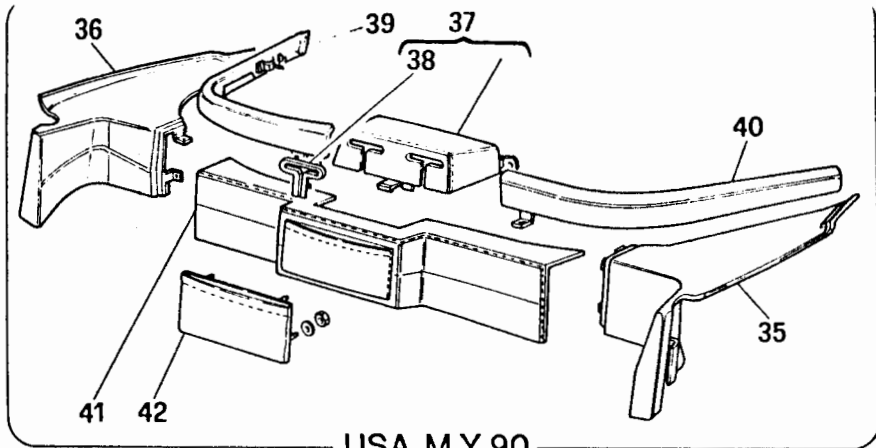
**348**  
tb/ts

TAPPETI ABITACOLO  
PASSENGERS COMPARTMENT CARPETS

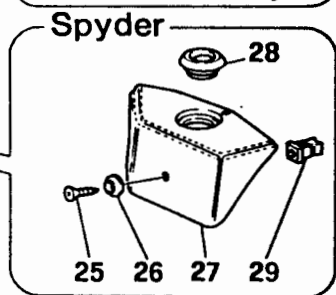
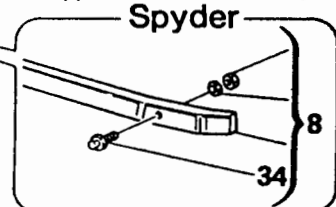
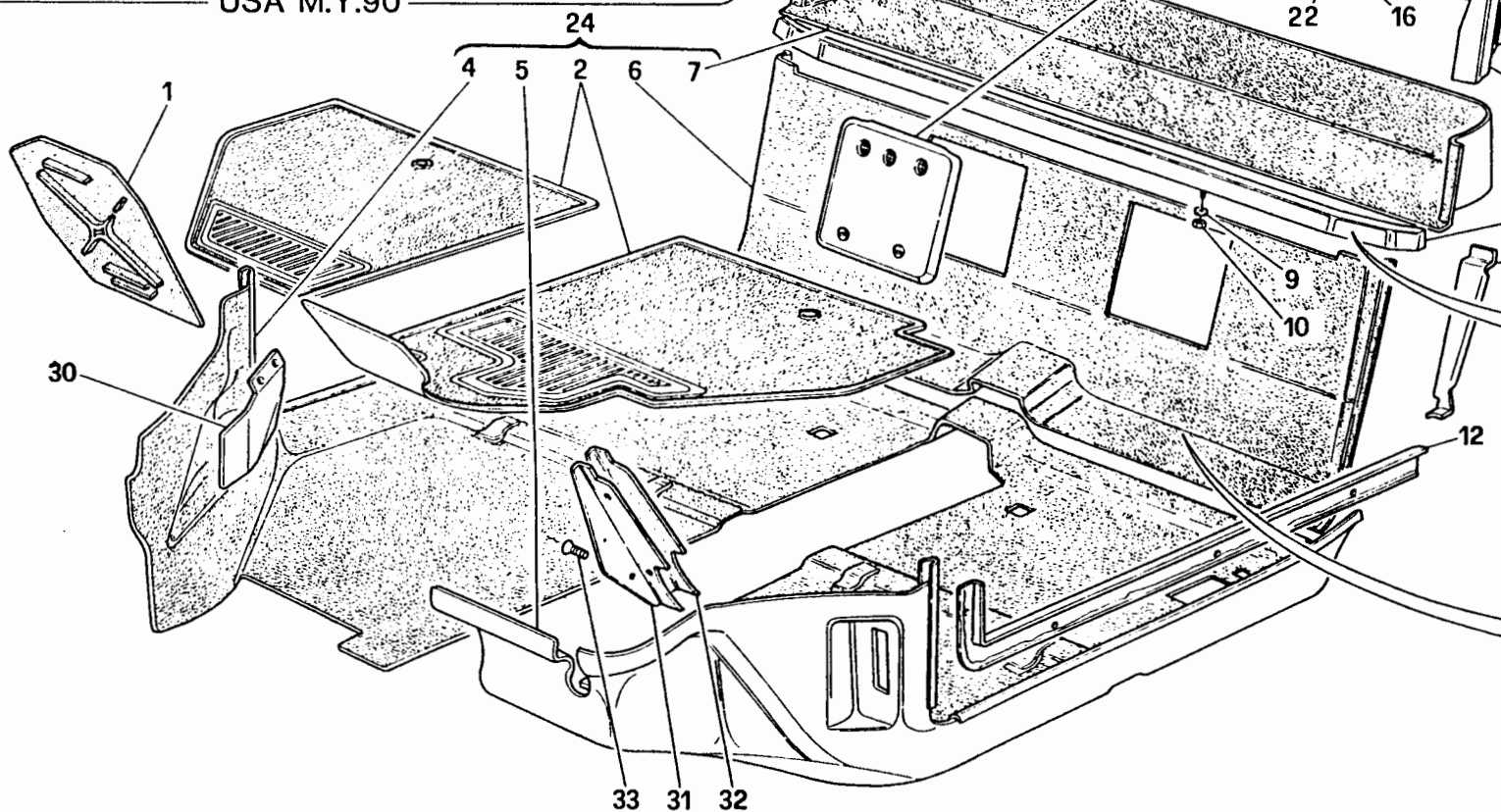
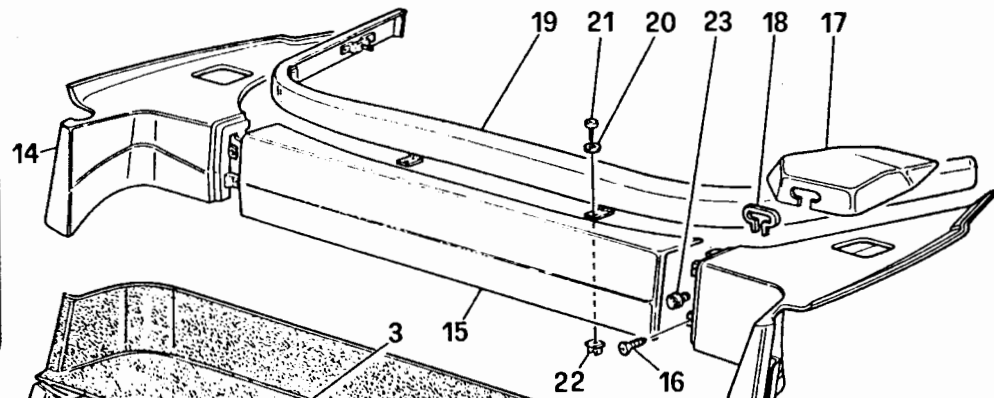
TAV. 108  
DATA: DICEMBRE 90

Tavola 108 - TAPPETI ABITACOLO PASSENGERS COMPARTMENT CARPETS

Rif	Dis.N° Part.N°	Q.ty	Denominazione	Description	Rif	Dis.N° Part.N°	Q.ty	Denominazione	Description
1	62840200	1	Soletta per piastra appoggiapiedi lato pass. -No per GD -	Slab for side passenger foot rest plate -Not for GD -	6	-----	1	Tappeto per parete post. -non a ricambio- con la serie compl. tappeti- (vedi tabella Nr. 1)	Carpet for rear wall -not as a spare part- with the complete carpets range- (see table Nr. 1)
-	62986600	1	Soletta per piastra appoggiapiedi lato pass. -Vale per GD -	Slab for side passenger foot rest plate -Vaid for GD -	7	-----	1	Tappeto per panchetta -non a ricambio- con la serie compl. tappeti- (vedi tabella Nr. 1)	Carpet for bench -not as a spare part- with the complete carpets range- (see table Nr. 1)
2	632993..	1	Tappeti mobili pilota/passeggero -No per GD - (per i colori moquette vedi tabella Nr. 2)	Pilot/passenger movable carpets -Not for GD - (for the carpet colours, see table Nr. 2)	8	622023..	1	Modanatura ritegno valigie -No per TS- (per i colori rivestimento vedi tabella Nr. 3)	Suitcase-holder molding -Not for TS- (for the trim colours, see table Nr. 3)
-	632998..	1	Tappeti mobili pilota/passeggero -Vale per GD - (per i colori moquette vedi tabella Nr. 2)	Pilot/passenger movable carpets -Valid for GD - (for the carpet colours, see table Nr. 2)	-	633370..	1	Modanatura ritegno valigie -Vale per TS- (per i colori rivestimento vedi tabella Nr. 3)	Suitcase-holder molding -Valid for TS- (for the trim colours, see table Nr. 3)
3	622028..	2	Ricoprimento centralina -No per M.Y. 90- (per i colori rivestimento vedi tabella Nr. 3)	Center unit trim -Not for M.Y. 90- (for the trim colours, see table Nr. 3)	9	12638101	2	Rosetta	Washer
-	622029..	2	Rivestimento -No per M.Y. 90- (per i colori rivestimento vedi tabella Nr. 3)	Trim -Not for M.Y. 90- (for the trim colours, see table Nr. 3)	10	15896411	2	Dado	Nut
-	627451..	2	Ricoprimento centralina -Vale per M.Y. 90- (per i colori rivestimento vedi tabella Nr. 3)	Center unit trim -Valid for M.Y. 90- (for the trim colours, see table Nr. 3)	11	629994..	1	Modanatura post. Dx. (per i colori rivestimento vedi tabella Nr. 3)	R.H. rear molding (for the trim colours, see table Nr. 3)
-	627454..	2	Ricoprimento centralina -Vale per M.Y. 90- (per i colori pelle vedi tabella Nr. 3)	Center unit trim -Valid for M.Y. 90- (for leather colours, see table Nr. 3)	-	629997..	1	Modanatura post. Sx. (per i colori rivestimento vedi tabella Nr. 3)	L.H. rear molding (for the trim colours, see table Nr. 3)
4	-----	1	Tappeto preformato lato pass. -non a ricambio - con la serie compl. tappeti- (vedi tabella Nr. 1)	Passenger side pre-formed carpet -not as a spare part- with the complete carpets range- (see table Nr. 1)	12	629988..	1	Modanatura inf. Dx. -No per USA M.Y. 90- (per i colori rivestimento vedi tabella Nr. 3)	R.H. lower molding -Not for USA M.Y. 90- (for the trim colours, see table Nr. 3)
5	-----	1	Tappeto preformato lato pilota -non a ricambio- con la serie compl. tappeti- (vedi tabella Nr. 1)	Pilot side pre-formed carpet -not as a spare part- with the complete carpets range- (see table Nr. 1)	-	629991..	1	Modanatura inf. Sx. -No per USA M.Y. 90- (per i colori rivestimento vedi tabella Nr. 3)	L.H. lower molding -Not for USA M.Y. 90- (for the trim colours, see table Nr. 3)
					13	62201200	1	Ossatura lat. Sx. sotto-lunotto rivestita -No per USA M.Y. 90-	L.H. side covered tail rear window chassis -Not for USA M.Y. 90-
					-	62201400	1	Rivestimento -No per USA M.Y. 90-	Trim -Not for USA M.Y. 90-



USA M.Y.90



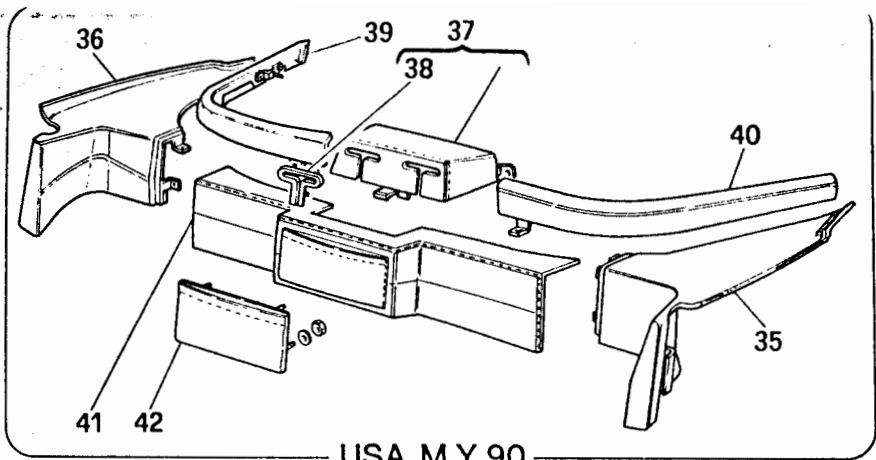
**348**  
tb/ts

TAPPETI ABITACOLO  
PASSENGERS COMPARTMENT CARPETS

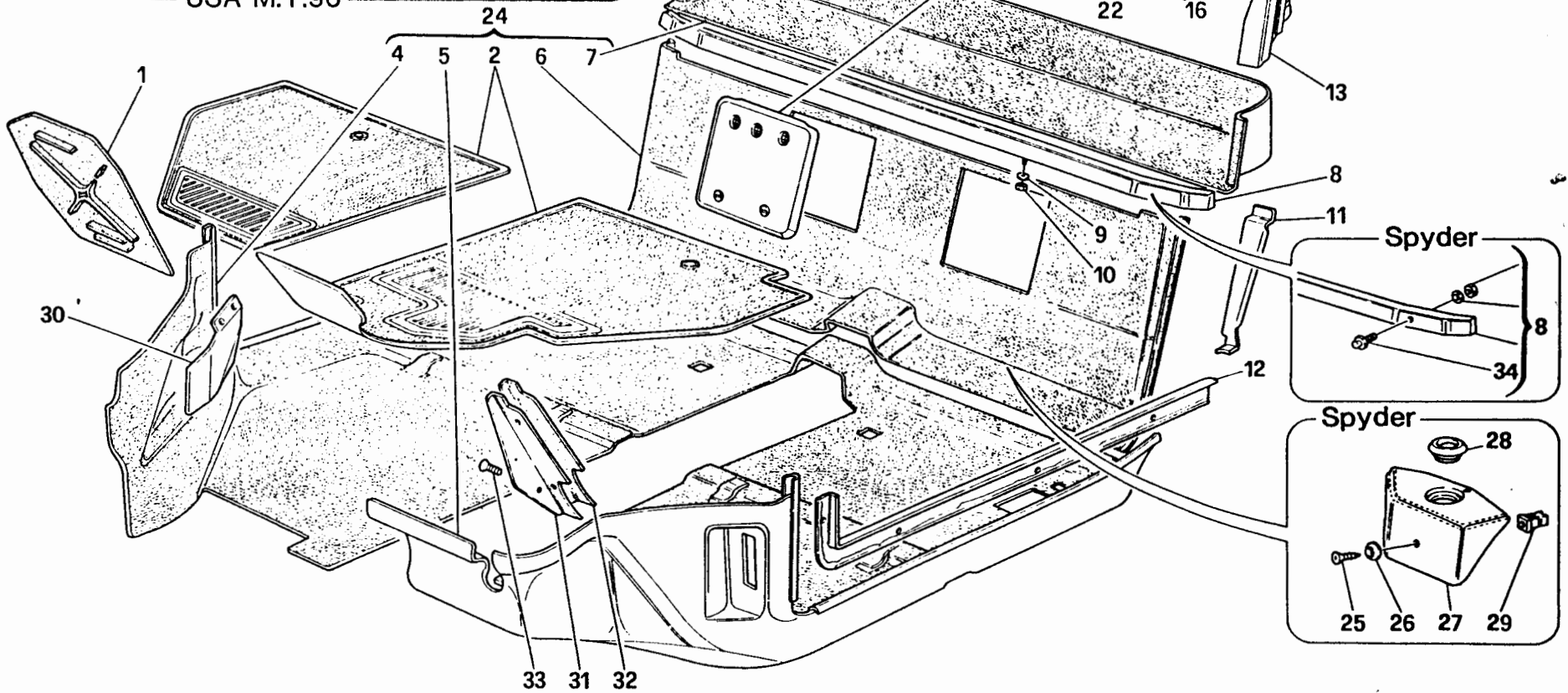
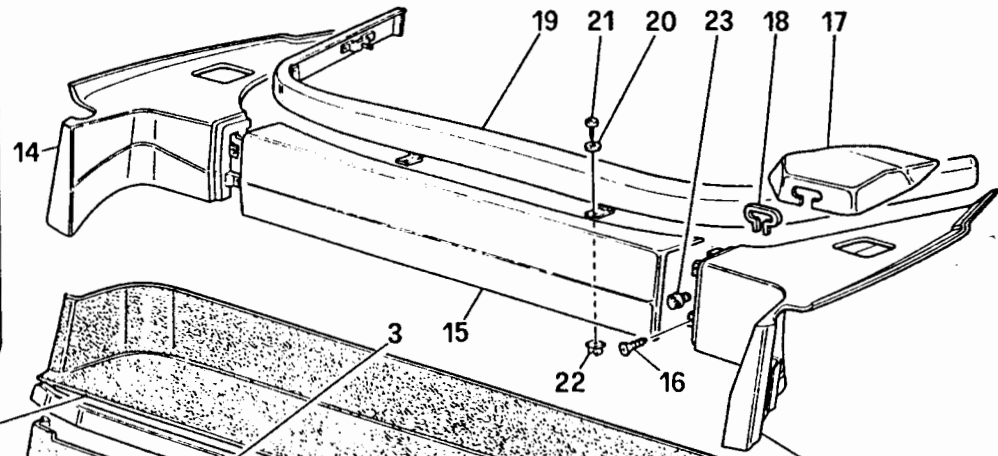
TAV. 108  
DATA: DICEMBRE '90

**Tavola 108 - TAPPETI ABITACOLO PASSENGERS COMPARTMENT CARPETS**

<i>Rif</i>	<i>Dis.N° Part.N°</i>	<i>Q.ty</i>	<i>Denominazione</i>	<i>Description</i>	<i>Rif</i>	<i>Dis.N° Part.N°</i>	<i>Q.ty</i>	<i>Denominazione</i>	<i>Description</i>
14	62201100	1	Ossatura lat. Dx. sottolunotto rivestita -No per USA M.Y. 90-	R.H. side covered tail rear window chassis -Not for USA M.Y. 90-	29	14202580	4	Blocchetto per vite -TS-	Block for screw -TS-
-	62201300	1	Rivestimento -No per USA M.Y. 90-	Trim -Not for USA M.Y. 90-	30	63343500	1	Riparo pedale acceleratore -Vale per GD-	Accelerator pedal protection -Valid for GD-
15	62200400	1	Ossatura centrale sottolunotto rivestita -No per USA M.Y. 90-	Middle covered tail rear window chassis -Not for USA M.Y. 90-	31	62935600	1	Piastra fiss. tappeto -Vale per GS-	Carpet fastening plate -Valid for GS-
-	62200600	1	Rivestimento -No per USA M.Y. 90-	Trim -Not for USA M.Y. 90-	32	62839900	1	Soletta per piastra -Vale perGS-	Slab for side passenger -Valid for GS-
16	15958801	4	Vite	Screw	33	15915807	3	Vite	Screw
17	62912200	1	Copriarrotolatore Dx. rivestito -No per USA M.Y. 90-	R.H. covered roller cover -Not for USA M.Y. 90-	34	60084407	2	Bottone maschio	Button
-	62912300	1	Copriarrotolatore Sx. rivestito -No per USA M.Y. 90-	L.H. covered roller cover -Not for USA M.Y. 90-	35	62954300	1	Ossatura lat. Sx. sottolunotto rivestita -Vale per USA M.Y. 90-	L.H. side covered tail rear window chassis -Valid for USA M.Y. 90-
-	62912400	2	Rivestimento -No per USA M.Y. 90-	Trim -Not for USA M.Y. 90-	-	62448100	1	Rivestimento -Vale per USA M.Y. 90-	Trim -Valid for USA M.Y. 90-
18	60709400	2	Mostrina -No per USA M.Y. 90-	Plate -Not for USA M.Y. 90-	36	62954200	1	Ossatura lat. Dx. sottolunotto rivestita -Vale per USA M.Y. 90-	R.H. side covered tail rear window chassis -Valid for USA M.Y. 90-
19	62199600	1	Traversa sottolunotto rivestita -No per USA M.Y. 90-	Covered tail rear window crosspiece -Not for USA M.Y. 90-	-	62448000	1	Rivestimento -Vale per USA M.Y. 90-	Trim -Valid for USA M.Y. 90-
-	62199800	1	Rivestimento -No per USA M.Y. 90-	Trim -Not for USA M.Y. 90-	37	62955000	1	Ricoprimento rinvio cinture rivestito -Vale per USA M.Y. 90-	Covered trim for driving belts -Valid for USA M.Y. 90-
20	12638101	2	Rosetta	Washer	-	62448500	1	Rivestimento -Vale per USA M.Y. 90-	Trim -Valid for USA M.Y. 90-
21	15958801	2	Vite	Screw	38	62449600	2	Mostrina -Vale per USA M.Y. 90-	Plate -Valid for USA M.Y. 90-
22	14115980	2	Blocchetto	Block	39	62952000	1	Traversa sottolunotto Dx. rivestita -Vale per USA M.Y. 90-	R.H. covered tail rear window crosspiece -Valid for USA M.Y. 90-
23	14188181	2	Fermaglio	Retainer	-	62447500	1	Rivestimento -Vale per USA M.Y. 90-	Trim -Valid for USA M.Y. 90-
24	-	-	Serie completa tappeti (per i colori moquette vedi tabella Nr. 1)	Complete carpets range (for the carpet colours, see table Nr. 1)	40	62952100	1	Traversa sottolunotto Sx. rivestita -Vale per USA M.Y. 90-	L.H. covered tail rear window crosspiece -Valid for USA M.Y. 90-
25	15916207	4	Vite -TS-	Screw -TS-	-	62447500	1	Rivestimento -Vale per USA M.Y. 90-	Trim -Valid for USA M.Y. 90-
26	12612207	4	Rosetta -TS-	Washer -TS-	41	62953800	1	Ossatura centr. sottolunotto rivestita completa di tasca -Vale per USA M.Y. 90-	Central covered tail rear window chassis with pocket -Valid for USA M.Y. 90-
27	629581..	2	Modanatura fiss. tettuccio-TS- (per i colori rivestimento vedi tabella Nr. 3)	Roof fastening molding -TS- (for the trim colours, see table Nr. 3)					
-	629582..	2	Rivestimento (per i colori pelle vedi tabella Nr. 3)	Trim (for leather colours, see table Nr. 3)					
28	62164500	2	Gommino -TS-	Rubber pad -TS-					



USA M.Y.90



**348**  
tb/ts

TAPPETI ABITACOLO  
PASSENGERS COMPARTMENT CARPETS

TAV. 108

DATA: DICEMBRE 90



Tavola 108 - TAPPETI ABITACOLO PASSENGERS COMPARTMENT CARPETS

Rif	Dis.N° Part.N°	Q.ty	Denominazione	Description
-	62447800	1	Rivestimento ossatura -Vale per USA M.Y. 90-	Trim -Valid for USA M.Y. 90-

Rif	Dis.N° Part.N°	Q.ty	Denominazione	Description
42	62736400	1	Tasca centrale completa -Vale per USA M.Y. 90-	Central pocket complete -Valid for USA M.Y. 90-

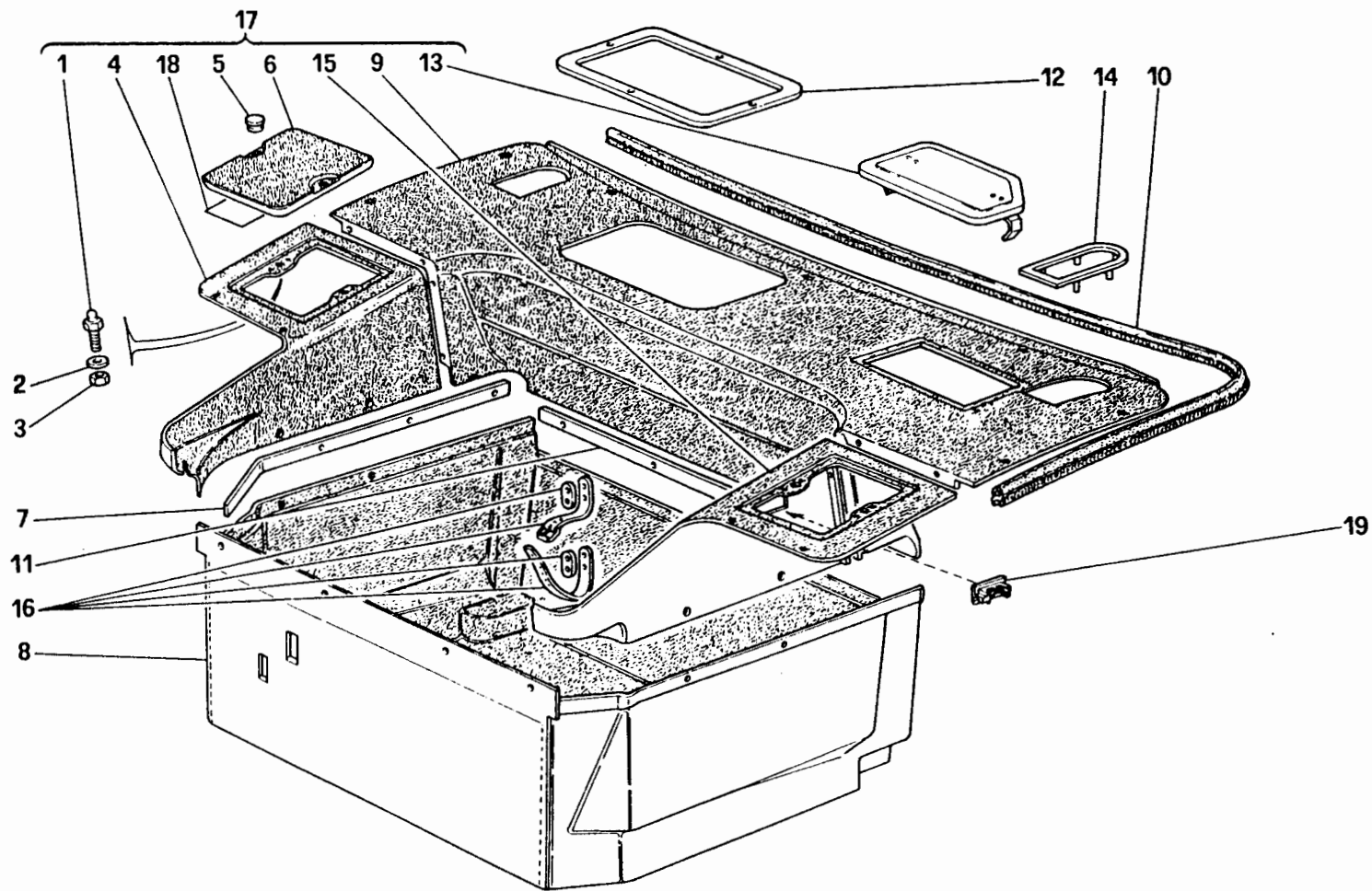
Tabella / Table 1						
SERIE TAPPETI PAVIMENTO / FLOOR CARPET SERIES						
COLORI / COLOURS	"TB" G. Sx.		"TS" G. Sx.		"TB" G. Dx.	
	No per/Not for M.Y. 90: USA-J-SA	M.Y. 90: USA-J-SA	No per/Not for M.Y. 90: USA-J-SA	M.Y. 90: USA-J-SA	M.Y. 89/90	M.Y. 89/90
CASTORO / BEAVER	1000344	1000408	1000398	1000433	1000403	1000425
NERO / BLACK	1000345	1000409	1000399	1000434	1000404	1000426
ROSSO / RED	1000346	1000410	1000400	1000435	1000405	1000427
BLU / BLUE	1000347	1000411	1000401	1000436	1000406	1000428
TESTA DI MORO / DARK BROWN	1000348	1000412	1000402	1000437	1000407	1000429

Tabella / Table 2	
SERIE TAPPETI MOBILI PILOTA-PASSEGGERO / PILOT-PASSENGER SIDE MOVABLE CARPET SERIES	
CODICI COLORI MOQUETTE / CARPET COLOUR CODES	
... 90	NERO / BLACK
... 91	ROSSO / RED
... 93	TESTA DI MORO / DARK BROWN
... 94	BLU / BLUE
... 96	CASTORO / BEAVER

Tabella / Table 3	
CODICI COLORI / COLOUR CODES	
PELLE / LEATHER	
... 00	NERO / BLACK
... 01	ROSSO / RED
... 02	BLU / BLUE
... 03	GRIGIO / GRAY
... 04	CREMA / CREAM
... 05	BEIGE / BEIGE



**348**  
tb/ts

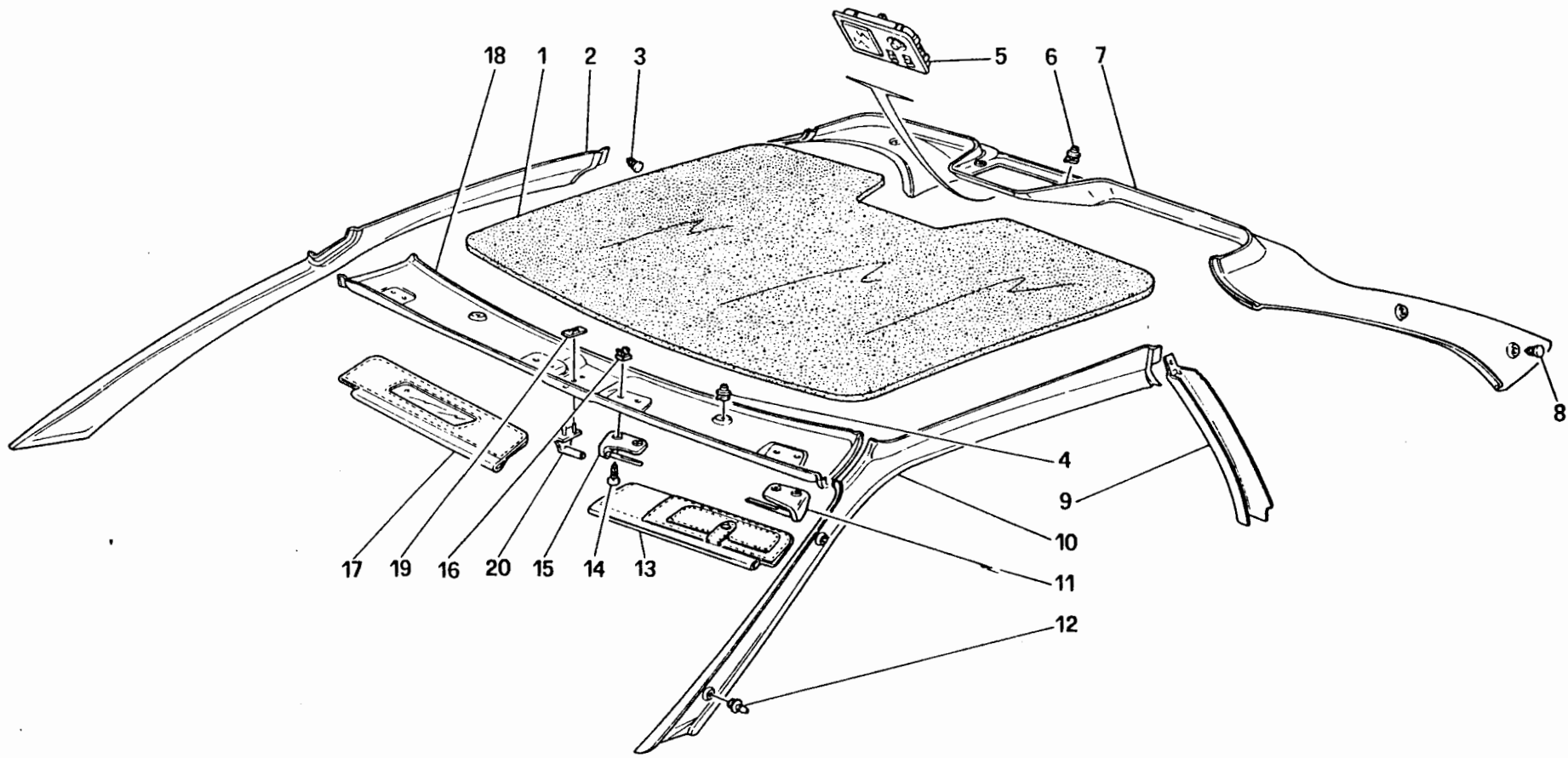
RIVESTIMENTI VANO ANTERIORE  
FRONT COMPARTMENT TRIMS

TAV. 109

DATA: DICEMBRE 90

**Tavola 109 - RIVESTIMENTI VANO ANTERIORE FRONT COMPARTMENT TRIMS**

Rif	Dis.N° Part.N°	Q.ty	Denominazione	Description	Rif	Dis.N° Part.N°	Q.ty	Denominazione	Description
1	60084407	4	Maschio per bottone	Male for button	-	63015100	1	Modanatura centrale	Central molding
2	12638101	4	Rosetta	Washer				-Vale per GD -	-Valid for GD -
3	12574121	4	Dado	Nut	12	62897400	1	Modanatura presa A.C.	A.C. socket molding
4	62838600	1	Tappeto laterale Dx.	R.H. side carpet	13	62957500	1	Coperchio ispezione olio freni	Cover for brake oil inspection
			-No per GD -	-Not for GD -	14	62897300	2	Modanatura	Molding
	62875600	1	Tappeto laterale Dx.	R.H. side carpet	15	62838700	1	Tappeto laterale Sx.	L.H. side carpet
			-Vale per GD -	-Valid for GD -				-No per GD -	-Not for GD -
5	60727200	4	Bottone femmina	Female for button				62875700	Tappeto laterale Sx.
6	62957600	2	Coperchio ispezione centr.	Cover for central inspection				-Vale per GD -	-Valid for GD -
7	62989400	2	Modanatura laterale	Side molding	16	62959800	1	Cinghia compl. ferma trousse	Compl. belt for tool kit
8	62838500	1	Tappeto per fondo baule	Carpet for trunk bottom	17	62886700	1	Serie tappeti vano baule	Carpet kit for trunk
			-No per GD -	-Not for GD -				-No per GD -	compartment -Not for GD -
	62875500	1	Tappeto per fondo baule	Carpet for trunk bottom				62886800	Serie tappeti vano baule
			-Vale per GD -	-Valid for GD -				-Vale per GD -	compartment -Valid for GD -
9	62838800	1	Tappeto post. vano baule	Rear carpet for trunk	18	134442	1	Targhetta identificazione fusi-	Plate for fuse identification
			-No per GD -	compartment -Not for GD -				bili -Va attaccata solo	-Place it under the cover for
	62875800	1	Tappeto post. vano baule	Rear carpet for trunk				sotto il coperchio ispezione	L.H. inspection
			-Vale per GD -	compartment -Valid for GD -				centr. Sx.62957600 -	62957600-
10	62086300	1	Guarnizione vano cofano	Gasket for hood compartment	19	139517	1	Plafoniera luce vano baule	Dome lamp
11	62989300	1	Modanatura centrale	Central molding					
			-No per GD -	-Not for GD -					



**348**  
tb

RIVESTIMENTI PADIGLIONE -Coupè-

ROOF TRIMS -Coupè-

TAV. 110

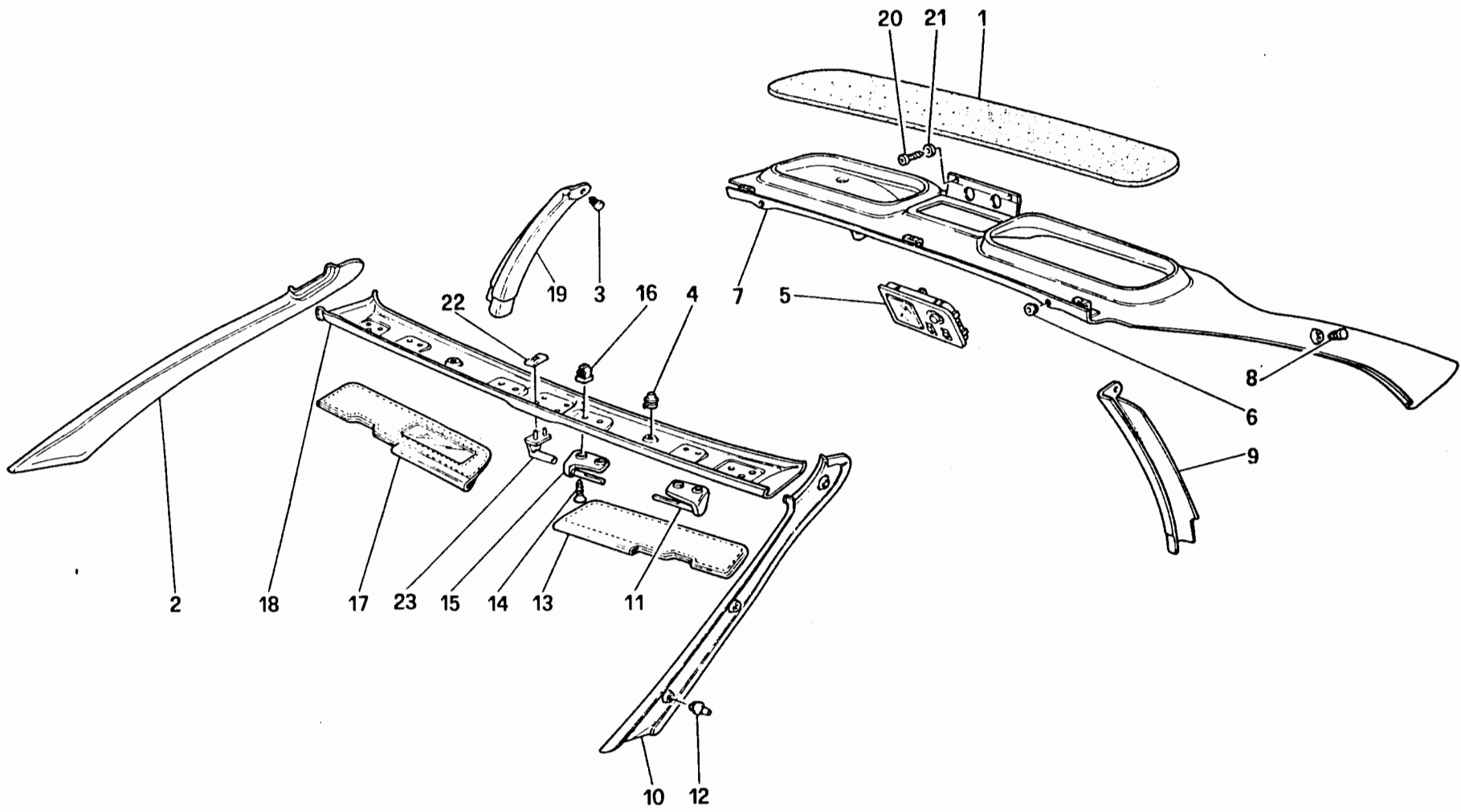
DATA: DICEMBRE 90

Tavola 110 - RIVESTIMENTI PADIGLIONE -Coupè- (C) TRIMS -Coupè-

Rif	Dis.N° Part.N°	Q.ty	Denominazione	Description
1	62803700	1	Rivestimento -Grigio- -In stoffa-	Trim -grey- -Made of cloth-
-	62858300	1	Rivestimento -Marron- -In stoffa-	Trim -brown- -Made of cloth-
-	62858400	1	Rivestimento -Beige- -In stoffa-	Trim -beige- -Made of cloth-
-	62858500	1	Rivestimento -Rosso- -In stoffa-	Trim -red- -Made of cloth-
-	62858600	1	Rivestimento -Blu- -In stoffa-	Trim -blue- -Made of cloth-
-	630192..	1	Rivestimento -in pelle- (per i colori vedi tabella)	Trim -leather- (for the colours see table)
2	62149900	1	Modanatura coprimontante ant. Dx.	Front R.H. post covering molding
-	62150200	1	Rivestimento	Trim
3	14592587	2	Bottone di fissaggio	Fastening button
4	14188181	3	Fermaglio	Clip
5	134458	1	Plafoniera illuminazione abitacolo	Roof lamp for passengers compartment lighting
6	14188181	5	Fermaglio	Clip
7	62151300	1	Modanatura post. padiglione e pinne	Rear molding for roof and fins
-	62151500	1	Rivestimento	Trim
8	14592587	2	Bottone di fissaggio	Fastening button
9	62150600	1	Modanatura coprimontante post. Dx.	Rear R.H. post covering molding
-	92150900	1	Rivestimento	Trim
-	62150700	1	Modanatura coprimontante post. Sx.	Rear L.H. post covering molding

Rif	Dis.N° Part.N°	Q.ty	Denominazione	Description
-	62151000	1	Rivestimento	Trim
10	62150000	1	Modanatura coprimontante ant. Sx.	Front L.H. post covering molding
-	62150300	1	Rivestimento	Trim
11	61003300	2	Staffa Sx. fiss. pantine	L.H. bracket for screen faster
12	14188181	8	Fermaglio	Clip
13	62198000	1	Pantina parasole Sx. -No per GD -	L.H. sun screen -Not for GD -
-	62198600	1	Pantina parasole Sx. -Vale per GD -	L.H. sun screen -Valid for GD -
14	15690778	8	Vite	Screw
15	61003200	2	Staffa Dx. fiss. pantine	R.h. bracket for screen faster
16	14215480	8	Blocchetto	Block
17	62197900	1	Pantina parasole Dx. -No per GD -	R.H. sun screen -Not for GD -
-	62849900	1	Pantina parasole Dx. -Vale per GD -	R.H. sun screen -Valid for GD -
18	62149500	1	Modanatura sup. parabrezza -No per USA M.Y. 90-	Upper molding for windshield -Not for USA M.Y. 90-
-	63312500	1	Modanatura sup. parabrezza -Vale per USA M.Y. 90-	Upper molding for windshield -Vale for USA M.Y. 90-
-	62149700	1	Rivestimento	Trim
19	14183471	4	Piastrino -Vale per USA M.Y. 90-	Plate -Vale for USA M.Y. 90-
20	62744000	2	Aggancio di cortesia -Vale per USA M.Y. 90-	Hook -Vale for USA M.Y. 90-

CODICI COLORI / COLOUR CODES	
PELLE / LEATHER	
... 00	NERO / BLACK
... 01	ROSSO / RED
... 02	BLU / BLUE
... 03	GRIGIO / GRAY
... 04	CREMA / CREAM
... 05	BEIGE / BEIGE



**348**  
ts

*RIVESTIMENTI PADIGLIONE -Spyder-*  
*ROOF TRIMS -Spyder-*

TAV. 110/A

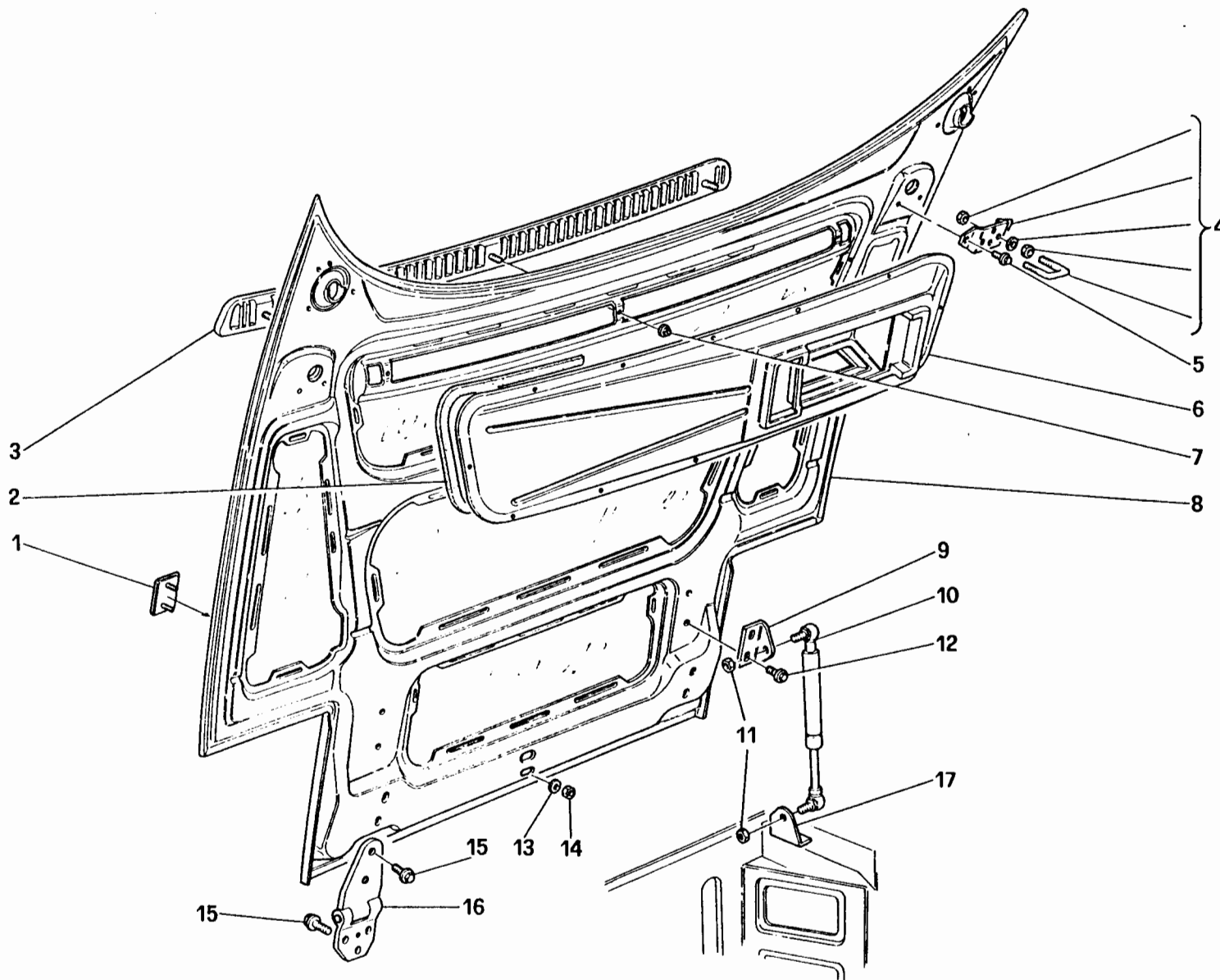
DATA: DICEMBRE 90

Tavola 110/A - RIVESTIMENTI PADIGLIONE -Spyder- (TOOF TRIMS -Spyder-

Rif	Dis.N° Part.N°	Q.ty	Denominazione	Description
1	62850400	1	Rivestimento -Grigio- -In stoffa-	Trim -grey- -Made of cloth-
-	62857900	1	Rivestimento -Marron- -In stoffa-	Trim -brown- -Made of cloth-
-	62858000	1	Rivestimento -Beige- -In stoffa-	Trim -beige- -Made of cloth-
-	62858100	1	Rivestimento -Rosso- -In stoffa-	Trim -red- -Made of cloth-
-	62858200	1	Rivestimento -Blu- -In stoffa-	Trim -blue- -Made of cloth-
-	632215..	1	Rivestimento -in pelle- (Per i colori vedi tabella)	Trim -leather- (For the colours, see table)
2	62203800	1	Modanatura coprimontante ant. Dx.	Front R.H. post covering molding
-	62204100	1	Rivestimento	Trim
3	14592587	2	Bottone di fissaggio	Fastening button
4	14188181	3	Fermaglio	Clip
5	134458	1	Plafoniera illuminazione abitacolo	Roof lamp for passengers compartment lighting
6	62885500	2	Anello	Ring
7	62204600	1	Modanatura post. padiglione e pinne	Rear molding for roof and fins
-	62204800	1	Rivestimento	Trim
8	14592587	2	Bottone di fissaggio	Fastening button
9	62205200	1	Modanatura coprimontante post. Sx.	Rear L.H. post covering molding
-	62205500	1	Rivestimento	Trim
10	62203900	1	Modanatura coprimontante ant. Sx.	Front L.H. post covering molding

Rif	Dis.N° Part.N°	Q.ty	Denominazione	Description
-	62204200	1	Rivestimento	Trim
11	61003300	2	Staffa Sx. fiss. pantine	L.H. bracket for screen fasten.
12	14188181	8	Fermaglio	Clip
13	62206200	1	Pantina parasole Sx. -No per GD -	L.H. sun screen -Not for GD -
-	62883100	1	Pantina parasole Sx. -Vale per GD -	L.H. sun screen -Valid for GD -
14	15690778	8	Vite	Screw
15	61003200	2	Staffa Dx. fiss. pantine	R.H. bracket for screen fastening
16	14215480	8	Blocchetto	Block
17	62206100	1	Pantina parasole Dx. -No per GD -	R.H. sun screen -Not for GD -
-	62883200	1	Pantina parasole Dx. -Vale per GD -	R.H. sun screen -Valid for GD -
18	62203400	1	Modanatura sup. parabrezza -No per USA M.Y. 90-	Upper molding for windshield -Not for USA M.Y. 90-
-	63312600	1	Modanatura sup. parabrezza -Vale per USA M.Y. 90-	Upper molding for windshield -Vale for USA M.Y. 90-
-	62203600	1	Rivestimento	Trim
19	62205100	1	Modanatura coprimontante post. Dx.	Rear R.H. post covering molding
20	15688308	2	Vite	Screw
21	12638101	2	Rosetta	Washer
22	14183471	4	Piastrina -Vale per USA M.Y. 90-	Plate -Vale for USA M.Y. 90-
23	62744000	2	Aggancio di cortesia -Vale per USA M.Y. 90-	Hook -Vale for USA M.Y. 90-

CODICI COLORI / COLOUR CODES	
PELLE / LEATHER	
... 00	NERO / BLACK
... 01	ROSSO / RED
... 02	BLU / BLUE
... 03	GRIGIO / GRAY
... 04	CREMA / CREAM
... 05	BEIGE / BEIGE



**348**  
tb/ts

COFANO ANTERIORE  
FRONT COMPARTMENT LID

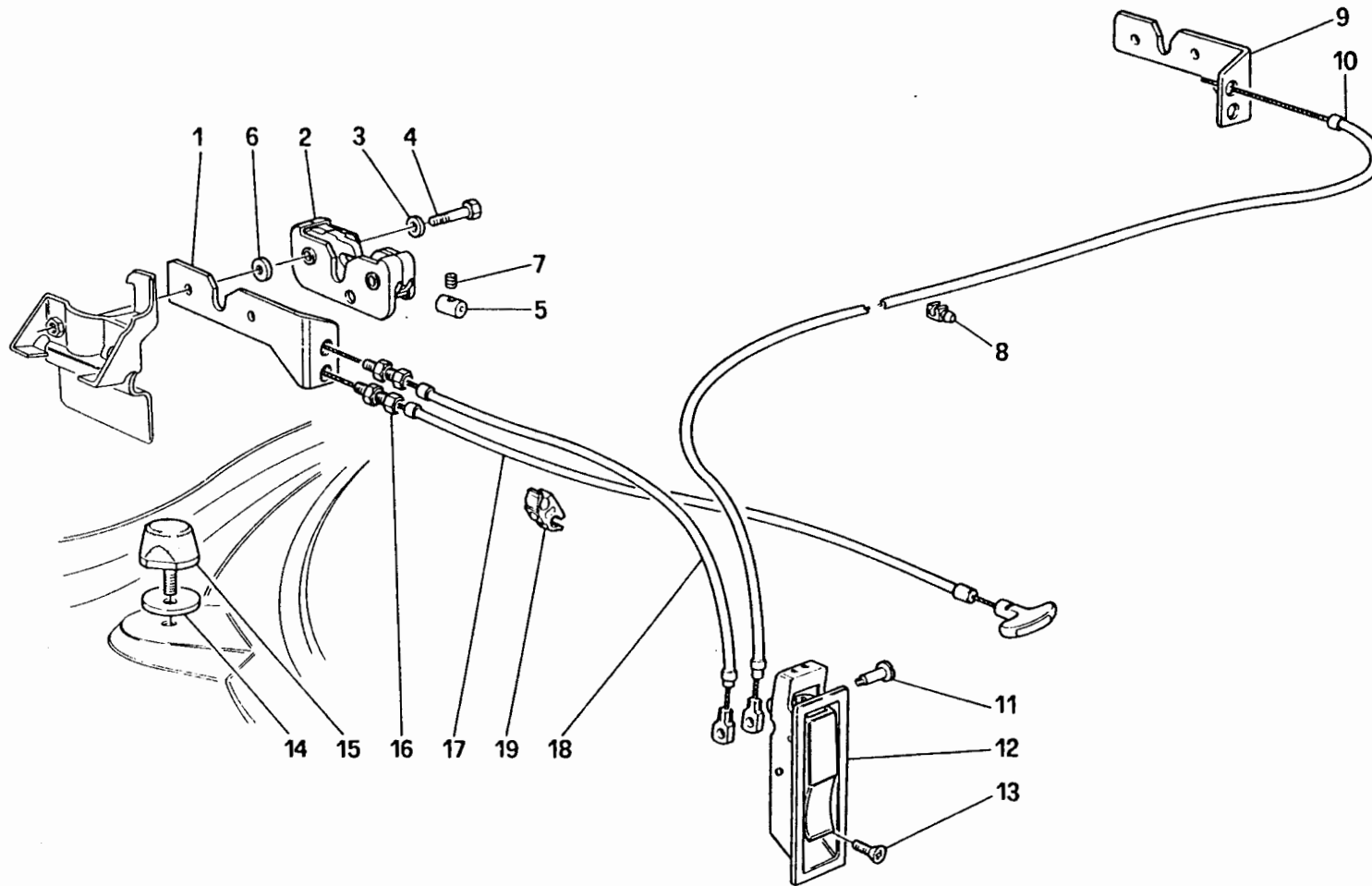
TAV. 111

DATA: DICEMBRE 90



Tavola 111 - COFANO ANTERIORE FRONT COMPARTMENT LID

Rif	Dis.N° Part.N°	Q.ty	Denominazione	Description	Rif	Dis.N° Part.N°	Q.ty	Denominazione	Description
1	62673100	1	Fregio anteriore	Front badge	-	62921300	1	Staffa Sx. su cofano fissaggio ammortizzatore	L.H. bracket on compartment lid for shock-absorber fastening
2	63001600	1	Guarnizione	Gasket					
3	62115300	1	Mostrina presa aria	Air intake plate badge					
4	62086000	2	Scontrino chiusura cofano	Compartment lid closing striker	10	62175300	2	Ammortizzatore	Shock-absorber
5	13836371	4	Vite	Screw	11	16104411	4	Dado	Nut
6	62120300	1	Convogliatore aria -No per GD -	Air conveyor -Not for GD -	12	13836371	4	Vite	Screw
-	62142500	1	Convogliatore aria -Vale per GD -	Air conveyor -Valid for GD -	13	10519301	1	Rosetta	Washer
7	14203480	3	Dado	Nut	14	12574111	1	Dado	Nut
8	62757800	1	Cofano anteriore	Front compartment lid	15	13836711	10	Vite	Screw
9	62059300	1	Staffa Dx. su cofano fissaggio ammortizzatore	R.H. bracket on compartment lid for shock-absorber fastening	16	62062600	2	Cerniera cofano	Compartment lid hinge
					17	62096400	1	Staffa Dx. fissaggio ammortizzatore	Shock-absorber fastening R.H. bracket
					-	62096500	1	Staffa Sx. fissaggio ammortizzatore	Shock-absorber fastening L.H. bracket



**348**  
tb/ts

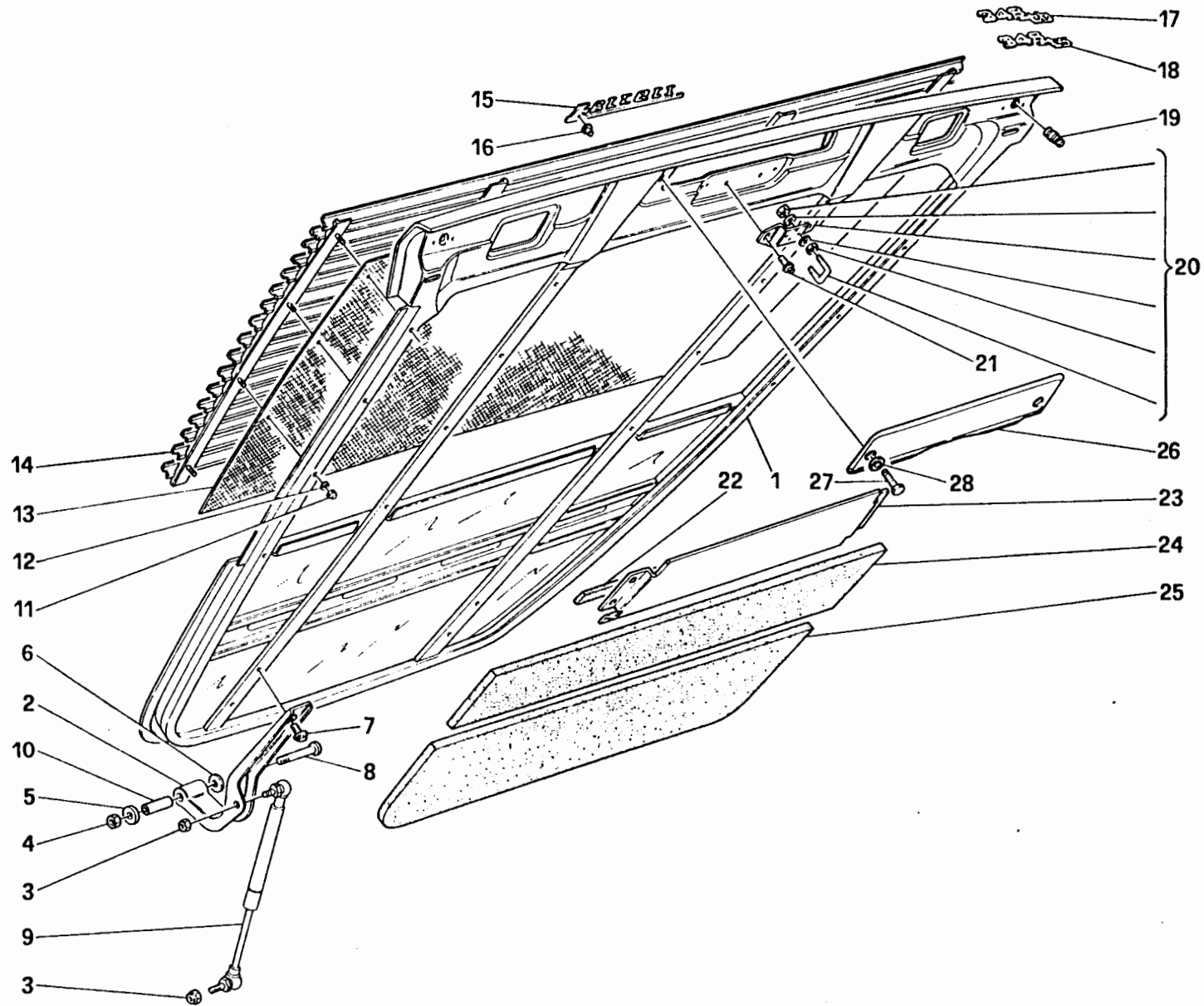
DISPOSITIVO APERTURA COFANO ANTERIORE  
OPENING DEVICE FOR FRONT COMPARTMENT LID

TAV. 112

DATA: DICEMBRE 90

Tavola 112 - DISPOSITIVO APERTURA COFANO ANTERIORE OPENING DEVICE FOR FRONT COMPARTMENT LID

Rif	Dis.N° Part.N°	Q.ty	Denominazione	Description	Rif	Dis.N° Part.N°	Q.ty	Denominazione	Description
1	62616400	1	Staffa Sx.	L.H. bracket	13	15672607	1	Vite	Screw
2	60277407	2	Serratura cofano ant.	Front compartment lid lock	14	62167200	2	Rondella	Washer
3	10615479	4	Rosetta	Washer	15	62167300	2	Tampone	Pad
4	10903021	4	Vite	Screw	16	62828900	4	Registro per cavi serrature	Adjustment for lock cables
5	60276607	2	Morsetto	Clamp	17	62828300	1	Cavo Dx. compl. sicura cofano ant.	R.H. cable for front compartment lid safety lock
6	12644401	4	Rosetta	Washer	-	62828600	1	Cavo Sx. compl. sicura cofano ant.	L.H. cable for front compartment lid safety lock
7	60276805	2	Grano	Dowel	18	62828000	1	Cavo Sx. apertura cofano ant.	L.H. opening cable for front compartment lid
8	141521	5	Molletta	Spring	19	141699	1	Molletta	Spring
9	62616300	1	Staffa Dx.	R.H. bracket					
10	62827700	1	Cavo Dx. apertura cofano ant.	R.H. opening cable for front compartment lid					
11	62552200	1	Perno fiss. cavi	Pin for cable fastening					
12	62551900	1	Maniglia apertura cofano ant.	Handle for front compartment lid opening					



**348**  
tb/ts

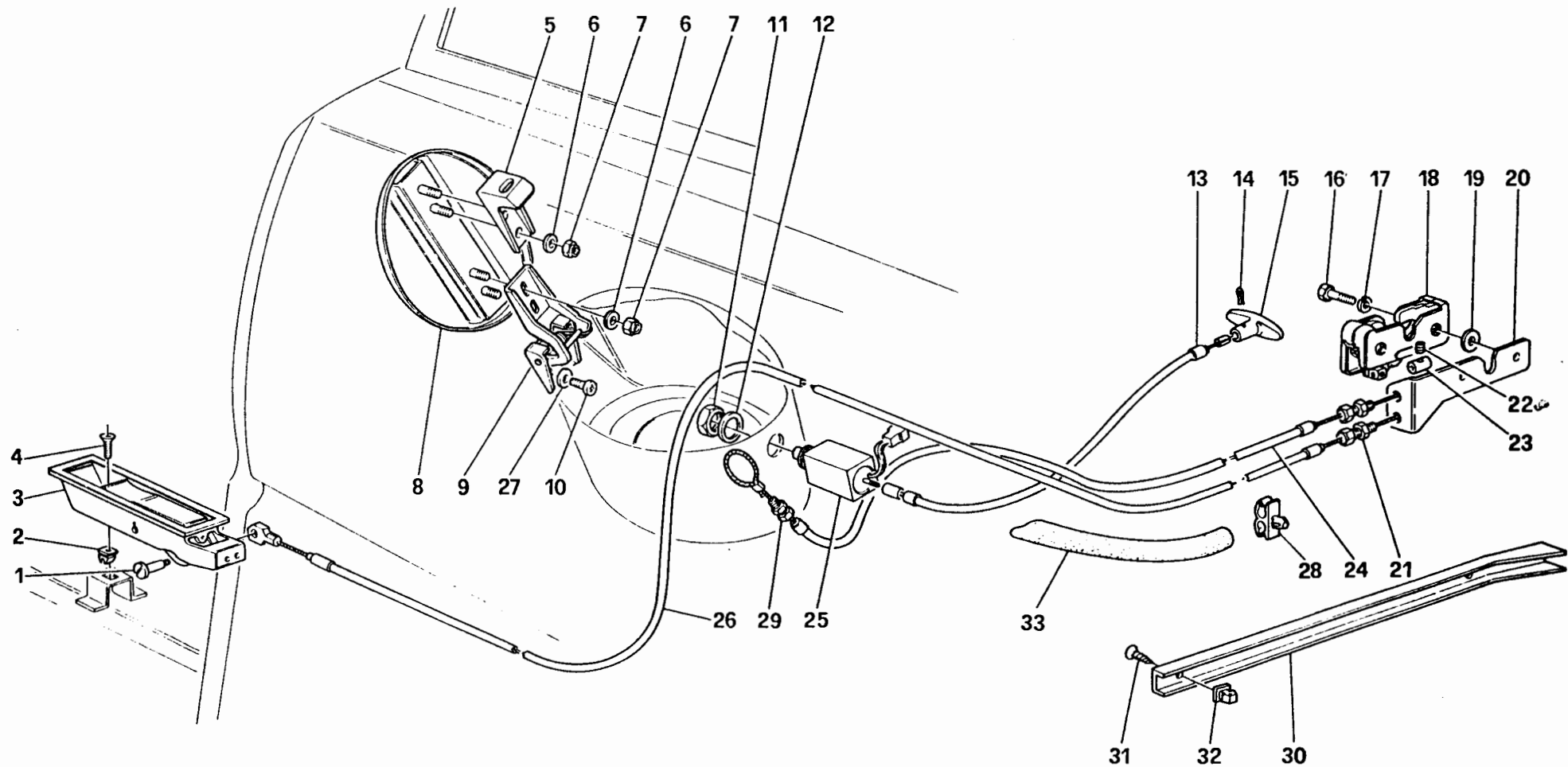
COFANO POSTERIORE  
REAR BONNET

TAV. 113

DATA: DICEMBRE 90

Tavola 113 - COFANO POSTERIORE REAR BONNET

Rif	Dis.N° Part.N°	Q.ty	Denominazione	Description	Rif	Dis.N° Part.N°	Q.ty	Denominazione	Description
1	62168000	1	Cofano motore -No per USA e AUS-	Engine bonnet -Not for USA and AUS-	15	61025000	1	Sigla "Ferrari"	"Ferrari" mark
-	62216500	1	Cofano motore -Vale per USA e AUS-	Engine bonnet -Valid for USA and AUS-	16	60324506	2	Molletta	Spring
2	62061500	2	Cerniera cofano	Bonnet hinge	17	62696600	1	Sigla "348 Tb"	"348 Tb" mark
3	16104411	4	Dado	Nut	18	62696700	1	Sigla "348 Ts"	"348 Ts" mark
4	12574211	2	Dado	Nut	19	62167600	2	Tassello	Small block
5	10519401	2	Rosetta	Washer	20	62116400	1	Scontrino chiusura cofano	Bonnet closing striker
6	62093000	4	Rosetta	Washer	21	13836371	2	Vite	Screw
7	13835814	4	Vite	Screw	22	62848700	1	Guarnizione	Gasket
8	62054500	2	Perno	Pin	23	62849500	1	Riparo	Protection
9	62175300	2	Ammortizzatore	Shock-absorber	24	62808600	1	Isolante posteriore	Rear insulating material
10	62059400	2	Boccola	Bushing	25	62808000	1	Isolante anteriore	Front insulating material
11	14054048	16	Dado cieco	Cap nut	26	63313200	1	Coperchio chiusura foro -Vale per USA e AUS-	Cover -Valid for USA and AUS-
12	12638177	16	Rosetta	Washer	27	63343400	2	Vite -Vale per USA e AUS-	Screw -Valid for USA and AUS-
13	62167800	1	Riparo inf. griglia	Grille lower protection	28	12638107	2	Rosetta -Vale per USA e AUS-	Washer -Valid for USA and AUS-
14	62167700	1	Griglia	Grille					



**348**  
tb/ts

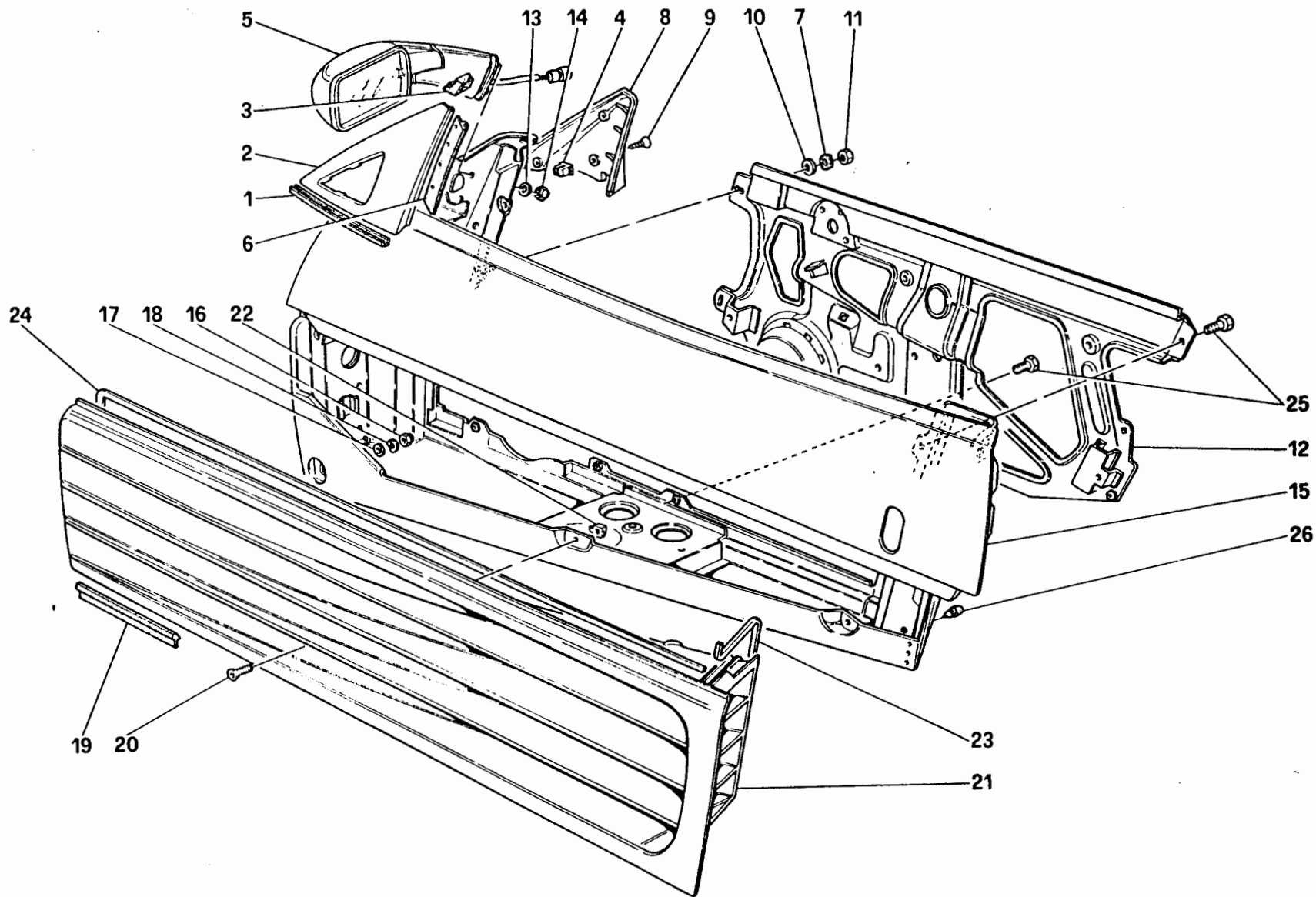
DISPOSITIVO APERTURA COFANO POSTERIORE E SPORTELLINO BENZINA  
 OPENING DEVICES FOR REAR BONNET AND GAS DOOR

TAV. 114

DATA: DICEMBRE 90

Tavola 114 - DISPOSITIVI APERTURA COFANO POSTERIORE E SPORTELLINO BENZINA OPENING DEVICES FOR REAR BONNET AND GAS DOOR

Rif	Dis.N° Part.N°	Q.ty	Denominazione	Description	Rif	Dis.N° Part.N°	Q.ty	Denominazione	Description
1	62552200	1	Perno	Pin	17	10615479	2	Rosetta	Washer
2	14202380	1	Blocchetto	Block	18	60277407	1	Serratura cofano motore	Motor bonnet lock
3	62551900	1	Maniglia apertura cofano motore	Opening handle for motor bonnet	19	12644401	2	Rosetta	Washer
4	15674001	1	Vite	Screw	20	62616300	1	Staffa	Bracket
5	60538100	1	Scontrino sportello bocchettone benzina	Striker plate for gas union door	21	62828900	2	Registro	Adjustment
6	12638101	4	Rosetta	Washer	22	60276805	1	Grano	Dowel
7	12574115	4	Dado	Nut	23	60276607	1	Morsetto	Clamp
8	62075200	1	Sportello bocchettone benz.	Gas union door	24	62829800	1	Cavo sicura cofano motore	Safety lock cable for motor bonnet -Not for GD -
9	62370400	1	Cerniera sportello bocchettone benzina	Hinge for gas union door	-	62991500	1	Cavo sicura cofano motore	Safety lock cable for motor bonnet -Valid for GD -
10	13274011	2	Vite	Screw	25	60868600	1	Elettromagnete	Electromagnet
11	60538800	1	Dado	Nut	26	62829500	1	Cavo apertura cofano motore	Opening cable for motor bonnet
12	60772600	1	Rosetta	Washer	27	12605270	2	Rosetta	Washer
13	62830400	1	Cavo sicura sportello bocchettone benzina	Safety cable for gas union door	28	62854300	3	Molletta	Spring
14	60711000	1	Molletta	Spring	29	62828900	1	Registro	Adjustment
15	60710900	1	Maniglia di soccorso	Emergency handle	30	62950700	1	Protezione cavi	Shield
16	10903021	2	Vite	Screw	31	15917177	2	Vite	Screw
					32	17115885	2	Blocchetto	Block
					33	62950900	1	Guaina di protezione	Hose



**348**  
tb/ts

PORTE - OSSATURA E SPECCHIO RETROVISORE  
DOORS - FRAMEWORK AND REAR MIRROR

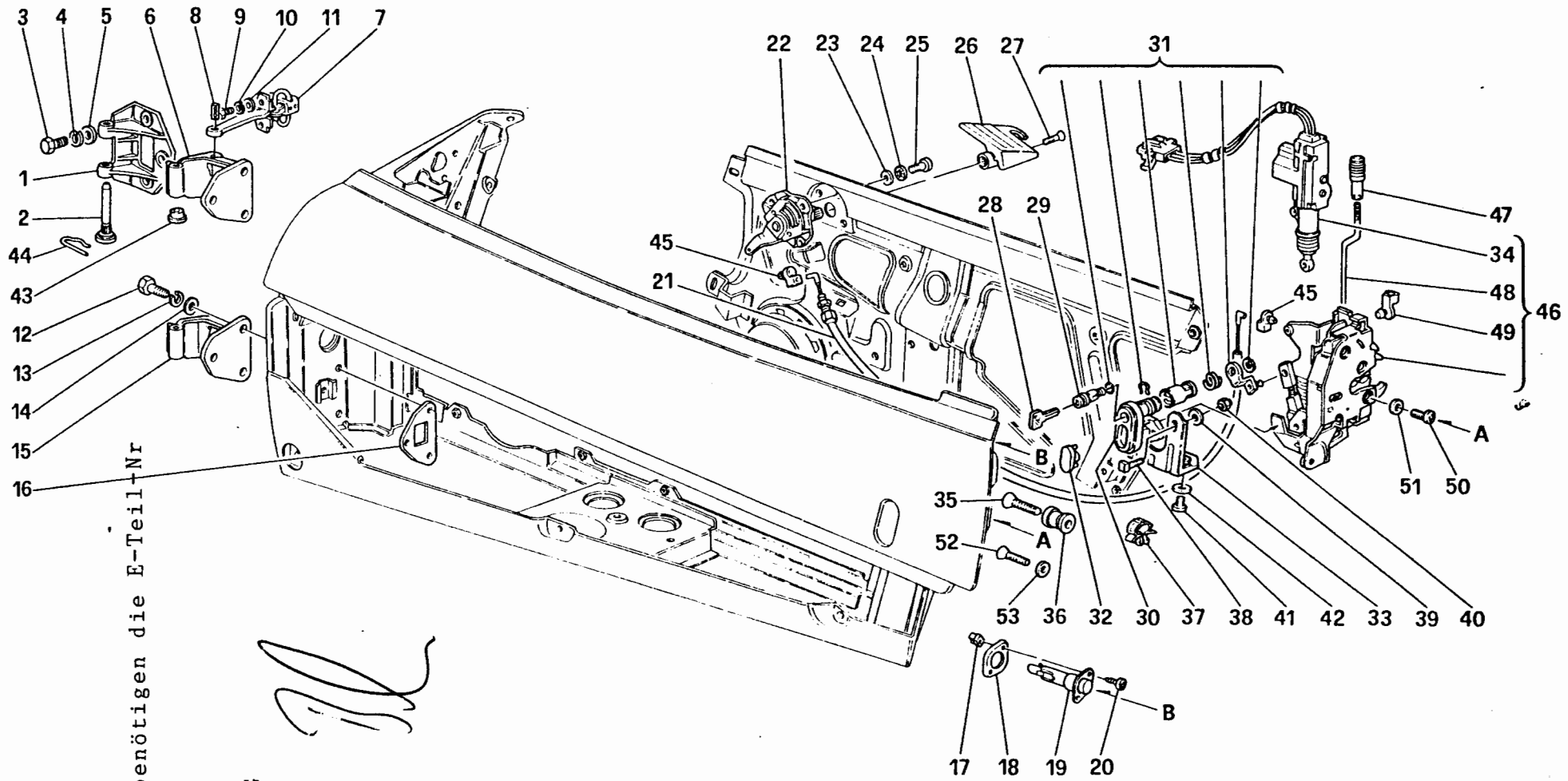
TAV. 115

DATA: DICEMBRE 90



Tavola 115 - PORTE - OSSATURA E SPECCHIO RETROVISORE DOORS - FRAMEWORK AND REAR MIRROR

Rif	Dis.N° Part.N°	Q.ty	Denominazione	Description	Rif	Dis.N° Part.N°	Q.ty	Denominazione	Description
1	63303800	2	Guarnizione inferiore	Lower gasket	10	12643701	2	Rosetta	Washer
2	62188600	1	Mostrina esterna Sx.	L.H. outer badge	11	15896211	2	Dado	Nut
	<del>62188500</del>	1	<del>Mostrina esterna Dx.</del>	<del>R.H. outer badge</del>	12	62098700	1	Intelaiatura int. porta Sx.	L.H. door inner framework
3	147559	1	Gommino superiore Sx.	L.H. upper rubber	-	62098600	1	Intelaiatura int. porta Dx.	R.H. door inner framework
	147558	1	Gommino superiore Dx.	R.H. upper rubber	13	12638401	6	Rosetta	Washer
4	14115580	4	Blocchetto per vite	Screw lock	14	14084111	6	Dado	Nut
5	62189010	1	Specchio esterno Sx.	L.H. outer mirror	15	62098500	1	Porta Sx.	L.H. door
			-No per GD-	-Not for GD-				-No per USA, SA e AUS-	-Not for USA, SA and AUS
	62867610	1	Specchio esterno Sx.	L.H. outer mirror	-	62183000	1	Porta Sx.	L.H. door
			-Vale per GD-	-Valid for GD-				-Vale per USA, SA e AUS-	-Valid for USA, SA and AU
			-No per AUS-	-Not for AUS-		62098400	1	Porta Dx.	R.H. door
	63231110	1	Specchio esterno Sx.	L.H. outer mirror	-	62182900	1	Porta Dx.	R.H. door
			-Vale per AUS-	-Valid for AUS-				-No per USA, SA e AUS-	-Not for USA, SA and AUS
	62188910	1	Specchio esterno Dx.	R.H. outer mirror				-Vale per USA, SA e AUS-	-Valid for USA, SA and AU
			-No per USA e GD-	-Not for USA and GD-	16	10725911	4	Dado	Nut
	62830910	1	Specchio esterno Dx.	R.H. outer mirror	17	14496401	4	Rosetta	Washer
			-Vale per USA-	-Valid for USA-	18	127494	4	Rosetta	Washer
	62867510	1	Specchio esterno Dx.	R.H. outer mirror	19	62153000	2	Guarnizione inf. griglia	Grille lower gasket
			-Vale per GD-	-Valid for GD-	20	14441427	8	Vite	Screw
6		1	Guarnizione int. mostrina	Badge inner gasket	21	62118310	1	Griglia porta Sx.	L.H. door grille
			-Non a ricambio-	-Not as spare part-	-	62118210	1	Griglia porta Dx.	R.H. door grille
			-Col compl. 62188500/ 62188600-	-With assembly drawing 62188500/62188600-	22	14190190	8	Dado con gabbia	Nut with cage
7	12605370	2	Rosetta	Washer	23	62152900	2	Guarniz. contorno griglia	Grille gasket
8	62188800	1	Mostrina interna Sx.	L.H. inner badge	24	62649900	2	Guarnizione sup. griglia	Grille upper gasket
	62188700	1	Mostrina interna Dx.	R.H. inner badge	25	13836371	12	Vite	Screw
9	12673103	6	Vite	Screw	26	14624587	2	Tappo	Plug



Wir benötigen die E-Teil-Nr

31

mFG

*[Handwritten signature]*

**348**  
tb/ts

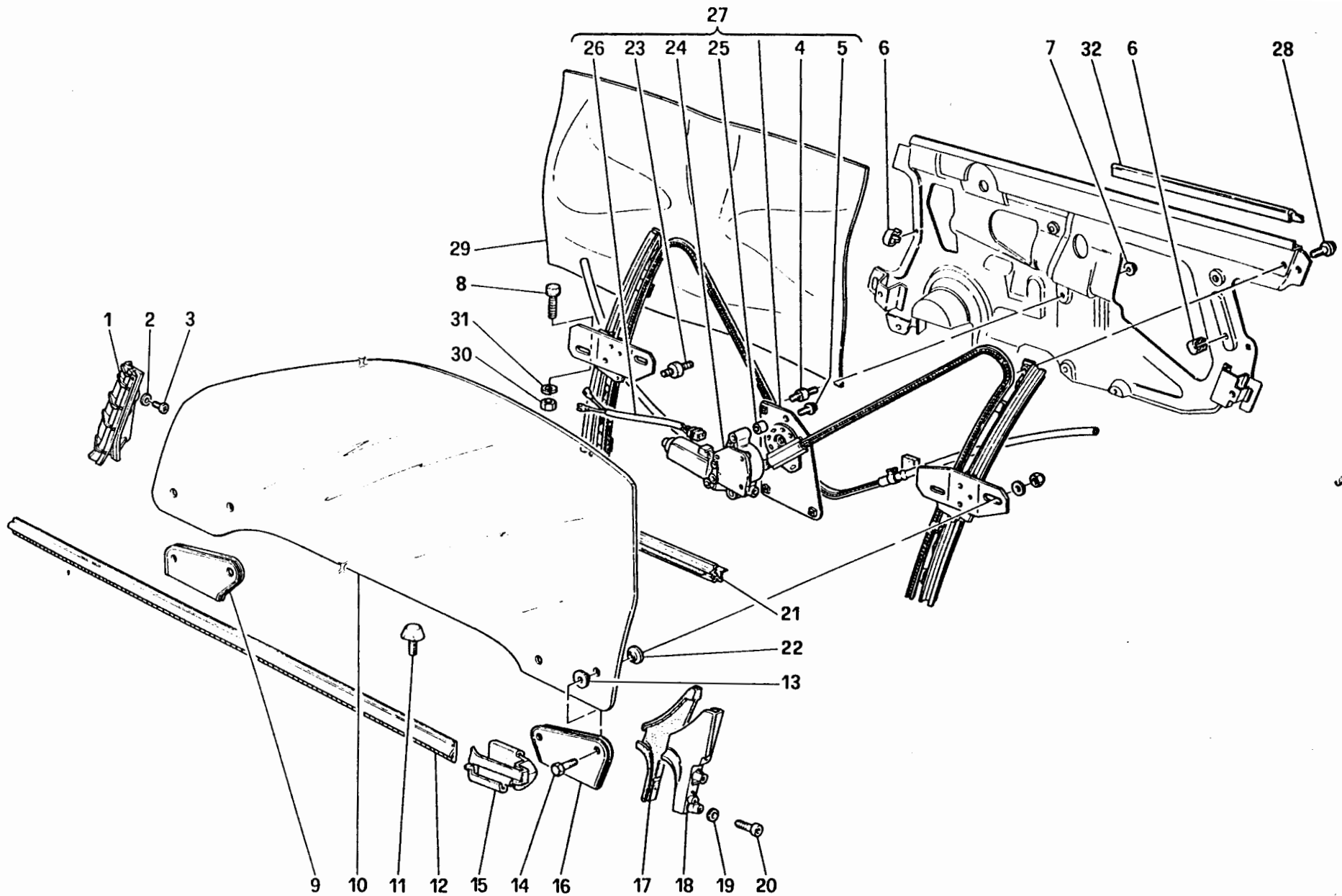
PORTE - COMANDO APERTURA E CERNIERE  
DOORS - OPENING CONTROL AND HINGES

TAV. 116

DATA: DICEMBRE 90

Tavola 116 - PORTE - COMANDO APERTURA E CERNIERE DOORS - OPENING CONTROL AND HINGE

Rif	Dis.N° Part.N°	Q.ty	Denominazione	Description	Rif	Dis.N° Part.N°	Q.ty	Denominazione	Description
1	62063600	4	Cerniera fissa	Fixed hinge	-	62108710	1	Corpo completo di pulsante apertura porta Dx.	Body complete with R.H. door opening push button
2	62054100	4	Perno	Pin	31	70000655	1	Kit particolari pulsante Sx.	Kit for L.H. push button
3	16135921	12	Vite	Screw	-	70000654	1	Kit particolari pulsante Dx.	Kit for R.H. push button
4	106852	12	Rosetta	Washer	32	62584200	2	Pulsante apertura porta	Door opening push button
5	10519601	12	Rosetta	Washer	33	62171000	2	Staffa fiss. pulsante	Bracket for push button fasten.
6	62063500	2	Cerniera mobile sup.	Upper movable hinge	-	62194500	2	Staffa fiss. pulsante -No per USA, SA e AUS-	Bracket for push button fasten. -Not for USA, SA and AUS-
7	62055400	2	Tirante arresto porta	Tie rod for door stop	-	62194500	2	Staffa fiss. pulsante -Vale per USA, SA e AUS-	Bracket for push button fasten. -Valid for USA, SA and AUS-
8	60730200	2	Spina	Pin	34	62832300	2	Attuatore blocco/sblocco porte	Actuator for doors locking/unlocking
9	16130321	4	Vite	Screw	35	62858700	2	Vite	Screw
10	106849	4	Rosetta	Washer	36	62109500	2	Scontrino	Striker plate
11	12638101	4	Rosetta	Washer	37	61130600	1	Molletta tenuta cavo apriporta	Spring for door opening cable sealing
12	16135921	12	Vite	Screw	38	62171200	4	Vite	Screw
13	106852	12	Rosetta	Washer	39	12646601	4	Rosetta	Washer
14	10519601	12	Rosetta	Washer	40	12574211	4	Dado	Nut
15	62172600	2	Cerniera mobile inf.	Lower movable hinge	41	13276111	4	Vite	Screw
16	62101100	4	Piastra per cerniera mobile	Plate for movable hinge	42	12646601	4	Rosetta	Washer
17	14115580	4	Blocchetto per vite	Block for screw	43	62825300	8	Boccola	Bush
18	140576	2	Guarnizione	Gasket	44	62116700	4	Molletta ritegno perno	Pin check spring
19	60788100	2	Fanalino porta aperta	Lamp for open door	45	40063208	4	Molletta ritegno cavo	Cable check spring
20	15901470	4	Vite	Screw	46	62109400	1	Serratura porta Sx.	L.H. door lock
21	62110500	2	Cavo apertura porta	Door opening cable	-	62109300	1	Serratura porta Dx.	R.H. door lock
22	62584400	1	Dispositivo apertura porta Sx.	Opening device for L.H. door	47	62800900	2	Pomello per asta	Knob for tube
-	62171600	1	Dispositivo apertura porta Dx.	Opening device for R.H. door	48	62109200	1	Asta sicura porta Sx.	Safety lock tube for L.H. door
23	12639701	6	Rosetta	Washer	-	62109100	1	Asta sicura porta Dx.	Safety lock tube for R.H. door
24	10615470	6	Rosetta	Washer	49	63280600	2	Molletta per asta	Spring for tube
25	13276011	6	Vite	Screw	50	62941000	6	Vite	Screw
26	62158500	1	Maniglia apriporta Sx.	L.H. door opening handle	51	63314400	6	Rosetta	Washer
-	62158400	1	Maniglia apriporta Dx.	R.H. door opening handle	52	62940900	2	Vite	Screw
27	13309211	2	Vite	Screw	53	12647777	2	Rosetta	Washer
28	95401152	-	Chiave grezza	Row key					
29	145465	2	Blocchetto serratura porte - Non a ricambio - Con l'antifurto completo -	Block for doors lock - Not as spare part - With complete antitheft device -					
30	62108810	1	Corpo completo di pulsante apertura porta Sx.	Body complete with L.H. door opening push button					



**348**  
tb/ts

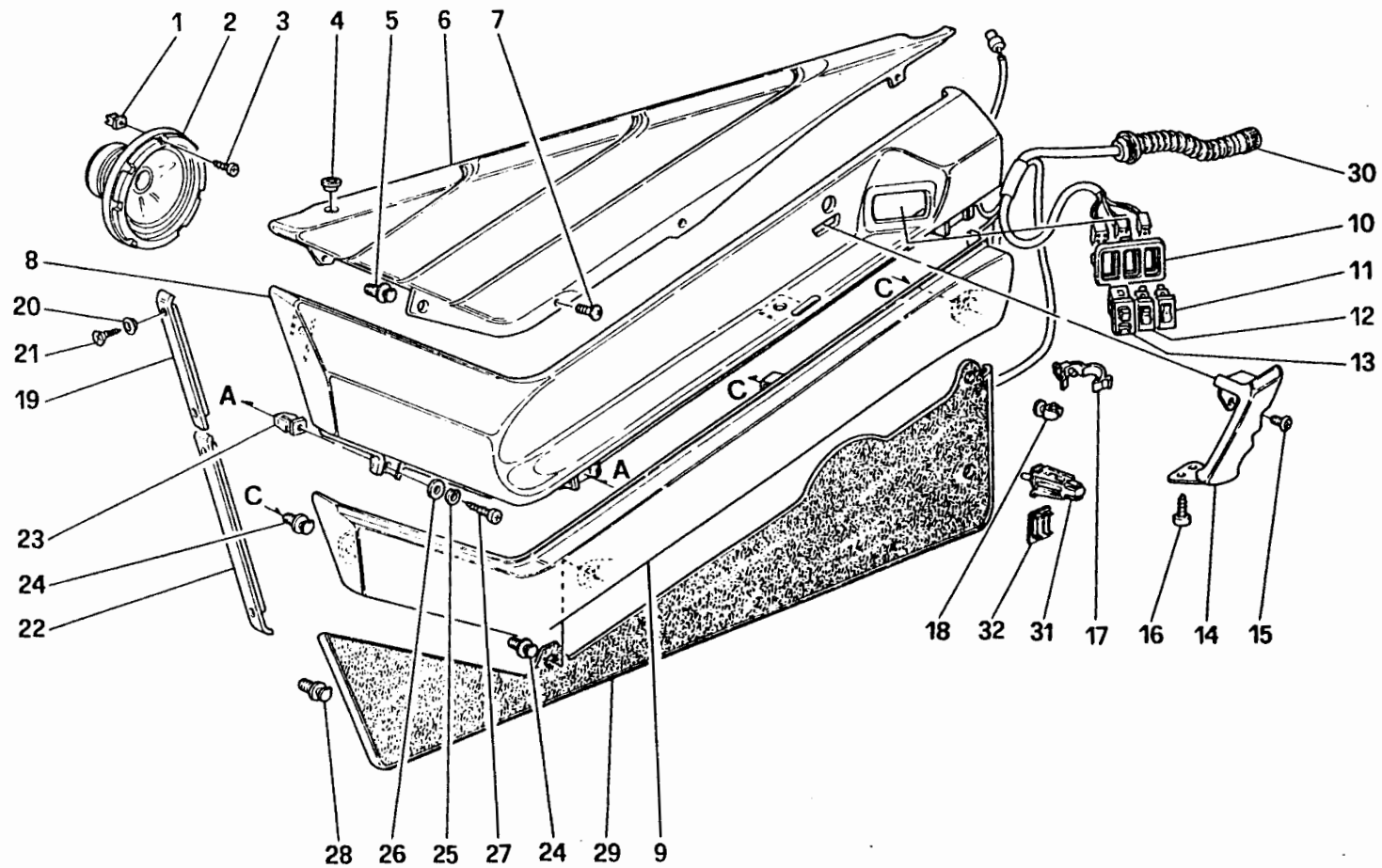
PORTE - DISPOSITIVO ALZACRISTALLO  
DOORS - GLASS LIFTING DEVICE

TAV. 117

DATA: DICEMBRE 90

Tavola 117 - PORTE-DISPOSITIVO ALZACRISTALLO ( DOORS-GLASS LIFTING DEVICE

Rif	Dis.N° Part.N°	Q.ty	Denominazione	Description	Rif	Dis.N° Part.N°	Q.ty	Denominazione	Description
1	62122800	1	Guida cristallo ant. Sx.	L.H. front glass guide	17	62213000	1	Guarnizione cantonale post. porta Sx.	L.H. door rear angular gasket
-	62122700	1	Guida cristallo ant. Dx.	R.H. front glass guide	-	62212900	1	Guarnizione cantonale post. porta Dx.	R.H. door rear angular gasket
2	14499301	2	Rosetta	Washer	18	62212100	1	Cantonale post. porta Sx.	L.H. door rear angle
3	13276211	2	Vite	Screw	-	62212000	1	Cantonale post. porta Dx.	R.H. door rear angle
4	62008600	6	Tampone	Pad	19	12644477	4	Rosetta	Washer
5	63301800	6	Vite fiss. motorino	Motor fixing screw	20	13271617	4	Vite	Screw
6	60123502	4	Molletta	Spring	21	62153400	1	Guarnizione int. vetro Sx.	L.H. glass inner gasket
7	13832101	6	Dado	Nut	-	62153300	1	Guarnizione int. vetro Dx.	R.H. glass inner gasket
8	62008400	4	Tampone fine corsa cristallo	Glass limit switch pad	22	62106700	8	Boccola interna	Inner bush
9	62106200	1	Staffa ant. vetro Sx.	L.H. glass front bracket	23	62211900	4	Tampone	Pad
-	62106100	1	Staffa ant. vetro Dx.	R.H. glass front bracket	24	62302200	1	Motorino alzacristallo Sx.	L.H. glass lifting motor
10	62104400	1	Cristallo porta Sx.	L.H. door glass	-	62302100	1	Motorino alzacristallo Dx.	R.H. glass lifting motor
-	62104300	1	Cristallo porta Dx.	R.H. door glass	25	63301700	6	Distanziale	Spacer
11	62167300	2	Tampone inf.	Lower pad	26	63301900	2	Cavo elettrico per motorino	Electrical cable for motor
12	62153200	1	Guarnizione est. vetro Sx.	L.H. glass outer gasket	27	62107300	1	Alzacristallo Sx. completo	Complete L.H. glass lifting
-	62153100	1	Guarnizione est. vetro Dx.	R.H. glass outer gasket	-	62107200	1	Alzacristallo Dx. completo	Complete R.H. glass lifting
13	62106600	8	Boccola esterna	Outer bush	28	13836371	12	Vite	Screw
14	62107000	8	Vite	Screw	29	63000900	1	Tela riparo acqua	Cloth for protection against water
15	62213200	1	Guarnizione post. filo cintura porta Sx.	L.H. door belt rear gasket	30	15896211	4	Dado	Nut
-	62213100	1	Guarnizione post. filo cintura porta Dx.	R.H. door belt rear gasket	31	106850	4	Rosetta	Washer
16	62106400	1	Staffa post. vetro Sx.	L.H. glass rear bracket	32	63013600	4	Angolare fiss. raschiavetro	Glass scraper fixing angle
-	62106300	1	Staffa post. vetro Dx.	R.H. glass rear bracket					



**348**  
tb/ts

PORTE - RIVESTIMENTI INTERNI

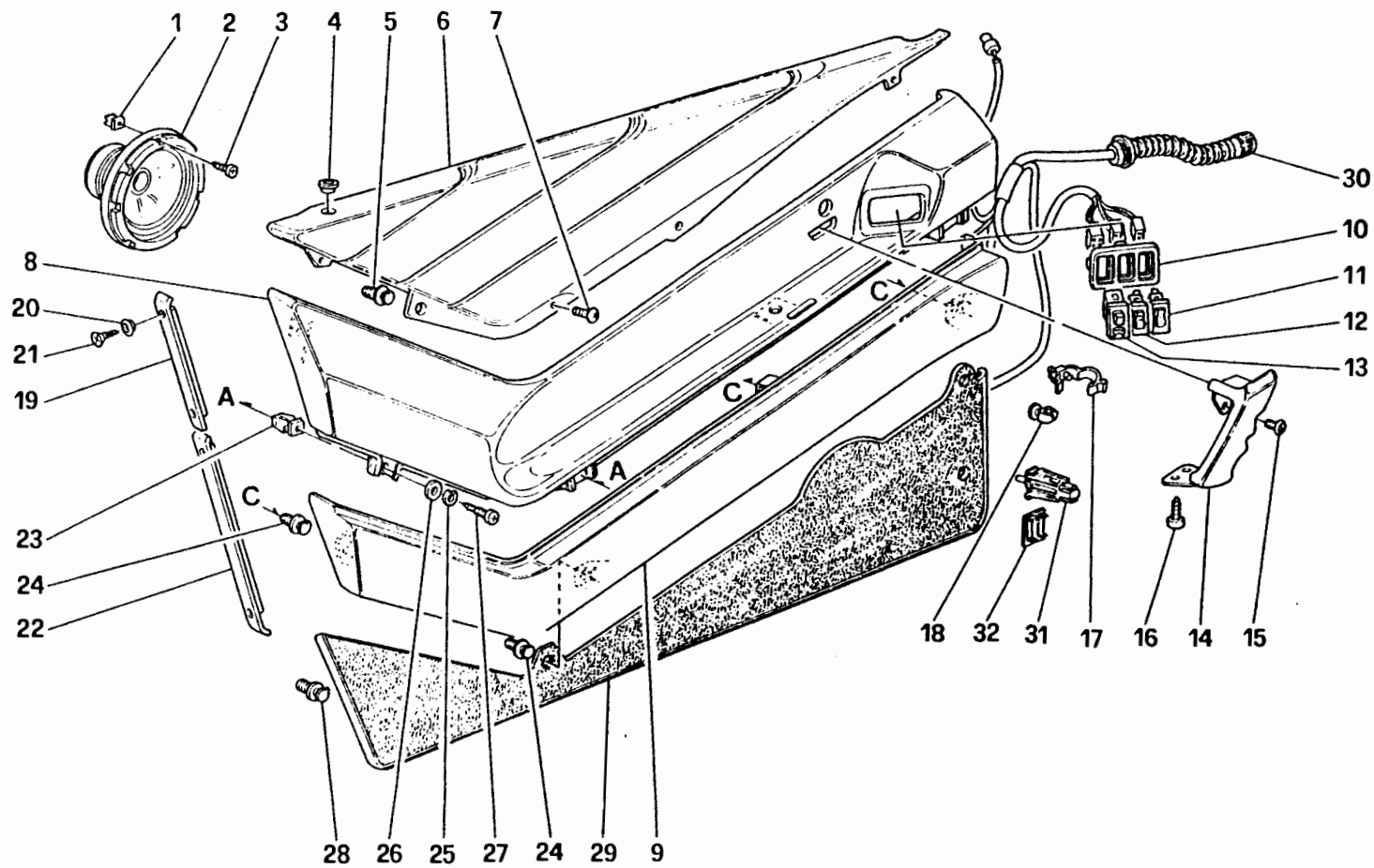
DOORS - INNER TRIMS

TAV. 118

DATA: DICEMBRE 90

Tavola 118 - PORTE-RIVESTIMENTI INTERNI DOORS-INNER TRIMS

Rif	Dis.N° Part.N°	Q.ty	Denominazione	Description	Rif	Dis.N° Part.N°	Q.ty	Denominazione	Description
1	14215480	8	Blocchetto	Block	-	62158700	1	Mostrina fissa interruttori l. passeggero	Passenger side switches fixing plate
2	141392	2	Altoparlante woofer	Woofer	11	144797	1	Interruttore alzacrystallo Sx.	L.H. glass lifting switch
3	15687201	8	Vite	Screw	-	-	-	-Q.ty 2 per GD -	-2 pcs. for GD -
4	61617500	2	Boccola	Bush	12	144798	2	Interruttore alzacrystallo Dx.	R.H. glass lifting switch
5	14188181	4	Fermaglio	Retainer	-	-	-	-Q.ty 1 per GD -	-1 pc. for GD -
6	62153700	1	Pannello sup. porta Dx. rivestito	Covered upper panel of R.H. door	13	134414	1	Interruttore comando retrovisori esterni	Switch for outer rearview mirrors control
-	62153900	1	Rivestimento pannello sup. porta Dx.	Trim of R.H. door upper panel	14	63296400	1	Maniglia int. porta Dx.	R.H. door inner handle
-	62153800	1	Pannello sup. porta Sx. rivestito	Covered upper panel of L.H. door	-	63296500	1	Maniglia int. porta Sx.	L.H. door inner handle
-	62154000	1	Rivestimento pannello sup. porta Sx.	Trim of L.H. door upper panel	15	14064542	2	Vite	Screw
7	14064511	4	Vite	Screw	16	13836371	4	Vite	Screw
8	62154400	1	Pannello centrale porta Dx. rivestito -No per G.D.-	Covered middle panel for R.H. door -Not for G.D.-	17	61681600	2	Molletta	Spring
-	62872900	1	Pannello centrale Dx. rivestito -Vale per G.D.-	R.H. covered middle panel -Valid for G.D.-	18	60123502	1	Molletta lato passeggero	Passenger side spring
-	62154600	1	Rivestimento pannello centrale porta Dx.	Trim for R.H. door middle panel	-	61130500	1	Molletta lato pilota	Pilot side spring
-	62154500	1	Pannello centrale porta Sx. rivestito -No per G.D.-	Covered middle panel for L.H. door -Not for G.D.-	19	62956400	1	Modanatura sup. porta Dx.	R.H. door upper molding
-	62873000	1	Pannello centrale Sx. rivestito -Vale per G.D.-	L.H. covered middle panel -Valid for G.D.-	-	62956600	1	Modanatura sup. porta Sx.	L.H. door upper molding
-	62154700	1	Rivestimento pannello centrale porta Sx.	Trim for L.H. door middle panel	20	12611607	8	Rosetta	Washer
9	621558..	1	Pannello inf. porta Dx. rivestito (per i colori pelle vedi tabella Nr. 1)	Covered lower panel for R.H. door (for leather colours, see table Nr. 1)	21	15908806	8	Vite	Screw
-	629952..	1	Rivestimento pannello inf. porta Dx. (per i colori pelle vedi tabella Nr. 1)	Trim for R.H. door lower panel (for leather colours, see table Nr. 1)	22	62956500	1	Modanatura inf. porta Dx.	R.H. door lower molding
-	621559..	1	Pannello inf. porta Sx. rivestito (per i colori pelle vedi tabella Nr. 1)	Covered lower panel for L.H. door (for leather colours, see table Nr. 1)	-	62956700	1	Modanatura inf. porta Sx.	L.H. door lower molding
-	629953..	1	Rivestimento pannello inf. porta Sx. (per i colori pelle vedi tabella Nr. 1)	Trim for L.H. door lower panel (for leather colours, see table Nr. 1)	23	14202985	6	Blocchetto	Block
10	62158800	1	Mostrina fissa interruttori l. pilota	Pilot side switches fixing plate	24	14188181	8	Fermaglio	Retainer
-	-	-	-	-	25	10571470	6	Rosetta	Washer
-	-	-	-	-	26	12624101	6	Rosetta	Washer
-	-	-	-	-	27	15904001	6	Vite	Screw
-	-	-	-	-	28	14188181	6	Fermaglio	Retainer
-	-	-	-	-	29	-	-	Rivestimento moquette inf. Dx. -Non a ricambio- Con la serie rivestimenti moquette- (per i colori moquette vedi tabella Nr. 2)	R.H. lower carpet trim -Not as spare part- with carpet trims series- (for carpet colours, see table Nr. 2)
-	-	-	-	-	-	-	-	Rivestimento moquette inf. Sx. -Non a ricambio- con la serie rivestimenti moquette- (per i colori moquette vedi tabella Nr. 2)	L.H. lower carpet trim -Not as spare part- with carpet trims series- (for carpet colours, see table Nr. 2)
-	-	-	-	-	30	138903	2	Soffietto per cavi	Cable bellows



**348**  
tb/ts

PORTE - RIVESTIMENTI INTERNI  
DOORS - INNER TRIMS

TAV. 118

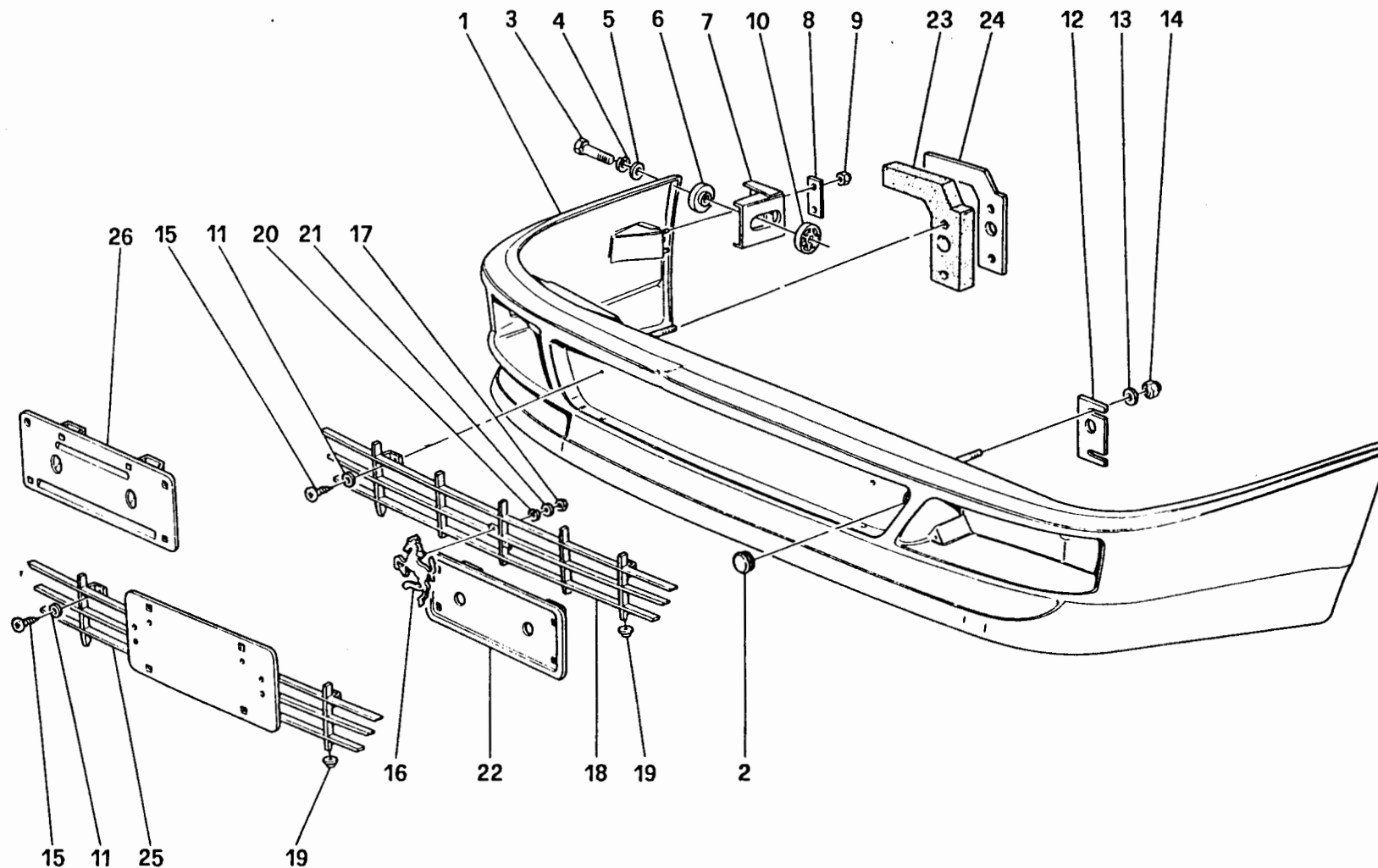
DATA: DICEMBRE 90



Tavola 118 - PORTE-RIVESTIMENTI INTERNI DOORS DOOR TRIMS

Rif	Dis.N° Part.N°	Q.ty	Denominazione	Description
31	134423	2	Interruttore comando plafoniera	Switch

Rif	Dis.N° Part.N°	Q.ty	Denominazione	Description
32	145504	2	Tappo	Plug
Tabella / Table 1		Tabella / Table 2		
CODICI COLORI / COLOUR CODES		SERIE RIVESTIMENTI MOQUETTE / CARPET TRIMS SERIES		
PELLE / LEATHER		TUNNEL CASSETTO CON CHIAVE / SET HOLDER WITH KEY TUNNEL		
... 00	NERO / BLACK	CASTORO / BEAVER	"TB" G.Sx.	"TS" G.Dx.
... 01	ROSSO / RED	NERO / BLACK	1000372	1000481
... 02	BLU / BLUE	ROSSO / RED	1000373	1000482
... 03	GRIGIO / GRAY	BLU / BLUE	1000374	1000483
... 04	CREMA / CREAM	TESTA DI MORO / DARK BROWN	1000375	1000484
... 05	BEIGE / BEIGE		1000376	1000485
		TUNNEL CASSETTO CON PORTANASTRI / SET HOLDER WITH CASSETTE BOX TUNNEL		
		CASTORO / BEAVER	"TB" G.Sx.	"TB" G.Dx.
		NERO / BLACK	1000471	1000476
		ROSSO / RED	1000472	1000477
		BLU / BLUE	1000473	1000478
		TESTA DI MORO / DARK BROWN	1000474	1000479
			1000475	1000480
		TUNNEL CASSETTO SENZA SPORTELLO / SET HOLDER WITHOUT DOOR TUNNEL		
		CASTORO / BEAVER	"TS" G.Sx.	"TS" G.Dx.
		NERO / BLACK	1000382	1000387
		ROSSO / RED	1000383	1000388
		BLU / BLUE	1000384	1000389
		TESTA DI MORO / DARK BROWN	1000385	1000390
			1000386	1000391
<p><b>N.B.: LA SERIE RIVESTIMENTI MOQUETTE E' FORMATA DA:</b>  RIVESTIMENTO INF. PORTA Dx. e Sx.  RIVESTIMENTO INF. TUNNEL Dx. e Sx.  RIVESTIMENTO RIPORTO ANT. TUNNEL Dx. e Sx.  RIVESTIMENTO POST. TUNNEL  (solo "TS" -Vers. tunnel cassetto con chiave-)</p> <p><b>N.B.: THE CARPET TRIMS SERIES IS FORMED BY:</b>  R.H. and L.H. DOOR LOWER TRIM  R.H. and L.H. TUNNEL LOWER TRIM  R.H. and L.H. TUNNEL FRONT FACING TRIM  TUNNEL REAR TRIM  ("TS" only -Set holder with key tunnel version)</p>				



**348**  
tb/ts

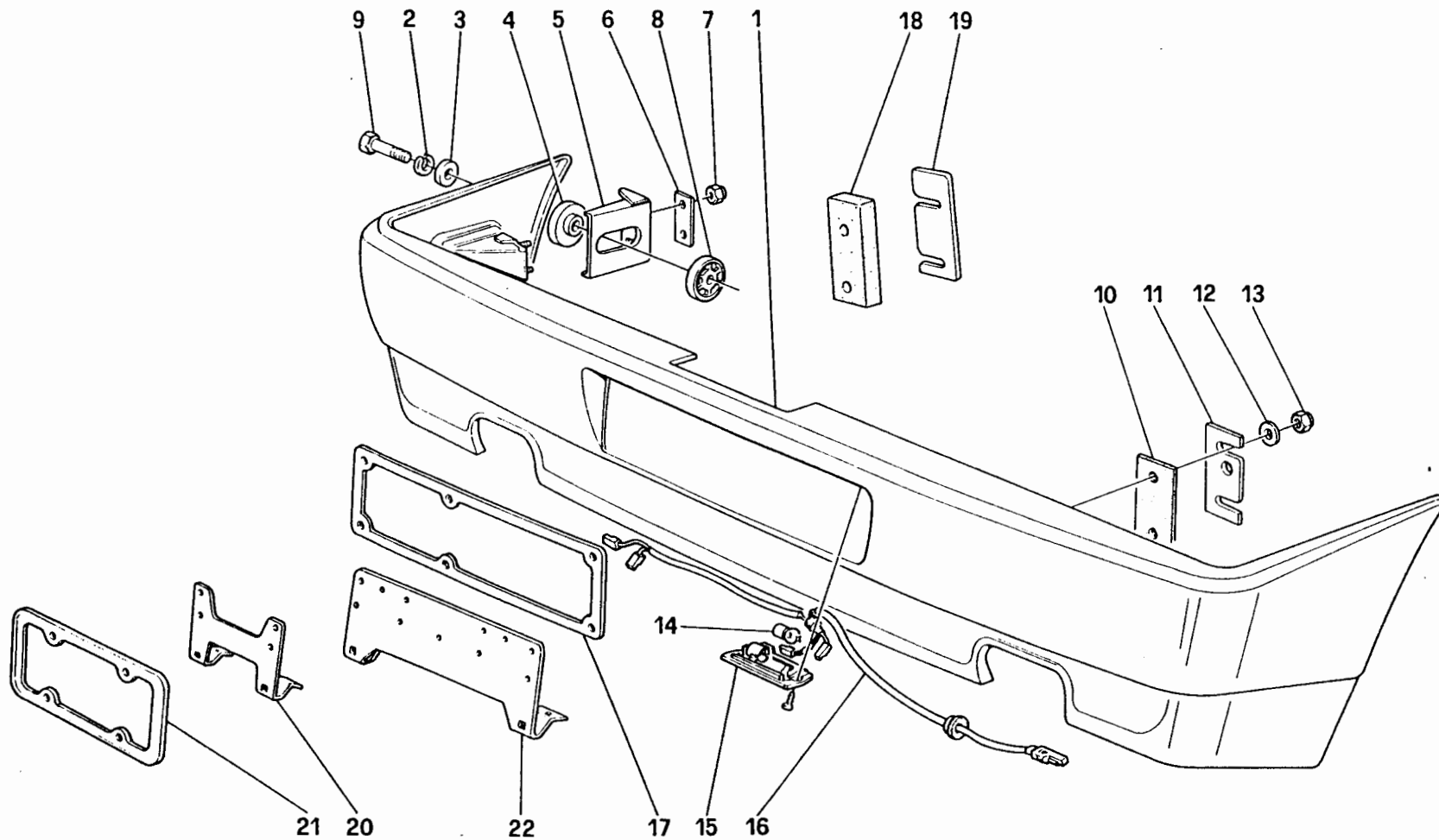
PARAURTI ANTERIORE  
FRONT BUMPER

TAV. 119

DATA: DICEMBRE 90

Tavola 119 - PARAUTI ANTERIORE FRONT BUMPER

Rif	Dis.N° Part.N°	Q.ty	Denominazione	Description	Rif	Dis.N° Part.N°	Q.ty	Denominazione	Description
1	62124910	1	Paraurti anteriore	Front bumper	14	12574521	4	Dado	Nut
-	62213600	1	Paraurti anteriore	Front bumper	15	15644107	2	Vite	Screw
-	63227010	1	Paraurti anteriore	Front bumper	16	60032109	1	Cavallino ant.	Front trademark
2	14507987	1	Tappo	Plug	17	16101711	2	Dado	Nut
3	15970921	2	Vite	Screw	18	62126100	1	Griglia ant.	Front grill
4	127497	2	Rosetta	Washer	19	62126200	2	Boccola fiss. griglia	Bush for grill
5	12646801	2	Rosetta	Washer	20	12600479	2	Rosetta	Washer
6	62128200	2	Tassello esterno	External small block	21	12639902	2	Rosetta	Washer
7	62126500	2	Staffa	Bracket	22	62597000	1	Portatarga ant.	Front side plate holder
8	62126600	2	Piastrina	Plate				-No per USA e AUS-	-Not for USA and AUS-
9	16104121	4	Dado	Nut	23	62550800	2	Tampone -Vale per USA, J e SA-	Plug -Valid for USA, J and SA-
10	62128300	2	Tassello interno	Internal small block	24	62550900	4	Spessore -Vale per USA, J e SA-	Spacer -Valid for USA, J and SA-
11	12638107	2	Rosetta	Washer	25	62855700	1	Griglia compl. di portatarga	Number plate holder and grill
12	62126700	4	Distanziale	Spacer				-Vale per USA-	-Valid for USA-
13	12646801	4	Rosetta	Washer	26	63235900	1	Portatarga ant.	Front side plate holder
								-Vale per AUS-	-Valid for AUS-



**348**  
tb/ts

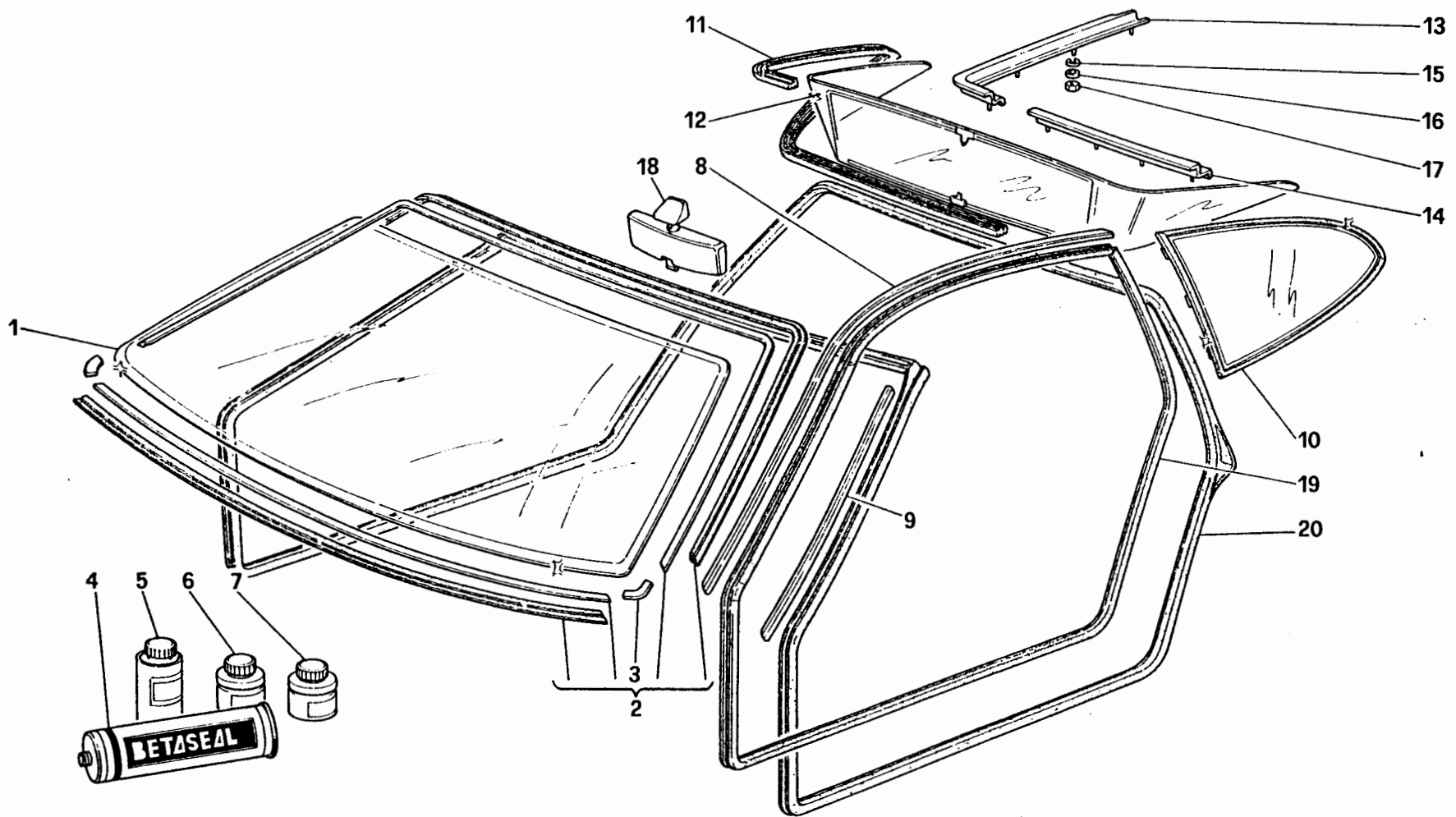
PARAURTI POSTERIORE  
REAR BUMPER

TAV. 120

DATA: DICEMBRE 90

Tavola 120 - PARAURTI POSTERIORE REAR BUMPER

Rif	Dis.N° Part.N°	Q.ty	Denominazione	Description	Rif	Dis.N° Part.N°	Q.ty	Denominazione	Description
1	62126910	1	Paraurti posteriore -No per USA, J e SA-	Rear bumper -Not for USA, J and SA-	13	12574521	4	Dado	Nut
-	62214600	1	Paraurti posteriore -Vale per USA-	Rear bumper -Valid for USA-	14	14145990	2	Lampadina	Lamp
-	63227310	1	Paraurti posteriore -Vale per J e SA-	Rear bumper -Valid for J and SA-	15	146446	2	Fanale targa	Number plate lamp
2	127497	2	Rosetta	Washer	16	139367	1	Cavo luci targa	Number plate light cable
3	12646801	2	Rosetta	Washer	17	60097003	1	Cornice targa posteriore -No per USA e AUS-	Rear number plate rim -Not for USA and AUS-
4	62128200	2	Tassello esterno	Outer small block	18	62551000	2	Tampone -Vale per USA, J e SA-	Plug -Valid for USA, J and SA-
5	62126500	2	Staffa	Bracket	19	62551100	4	Spessore -Vale per USA, J e SA-	Spacer -Valid for USA, J and SA-
6	62126600	2	Piastrina	Plate	20	62845200	1	Supporto targa post. -Vale per USA-	Rear support -Valid for USA-
7	16104121	4	Dado	Nut	21	60987900	1	Cornice targa post. -Vale per USA-	Plate support bezel rear. -Valid for USA-
8	62128300	2	Tassello interno	Inner small block	22	63237900	1	Cornice targa posteriore -Vale per AUS-	Rear number plate rim -Valid for AUS-
9	15970921	2	Vite	Screw					
10	62845700	2	Isolante per staffa	Insulating materia for bracket					
11	62126800	4	Distanziale	Spacer					
12	12644301	4	Rosetta	Washer					



**348**  
tb/ts

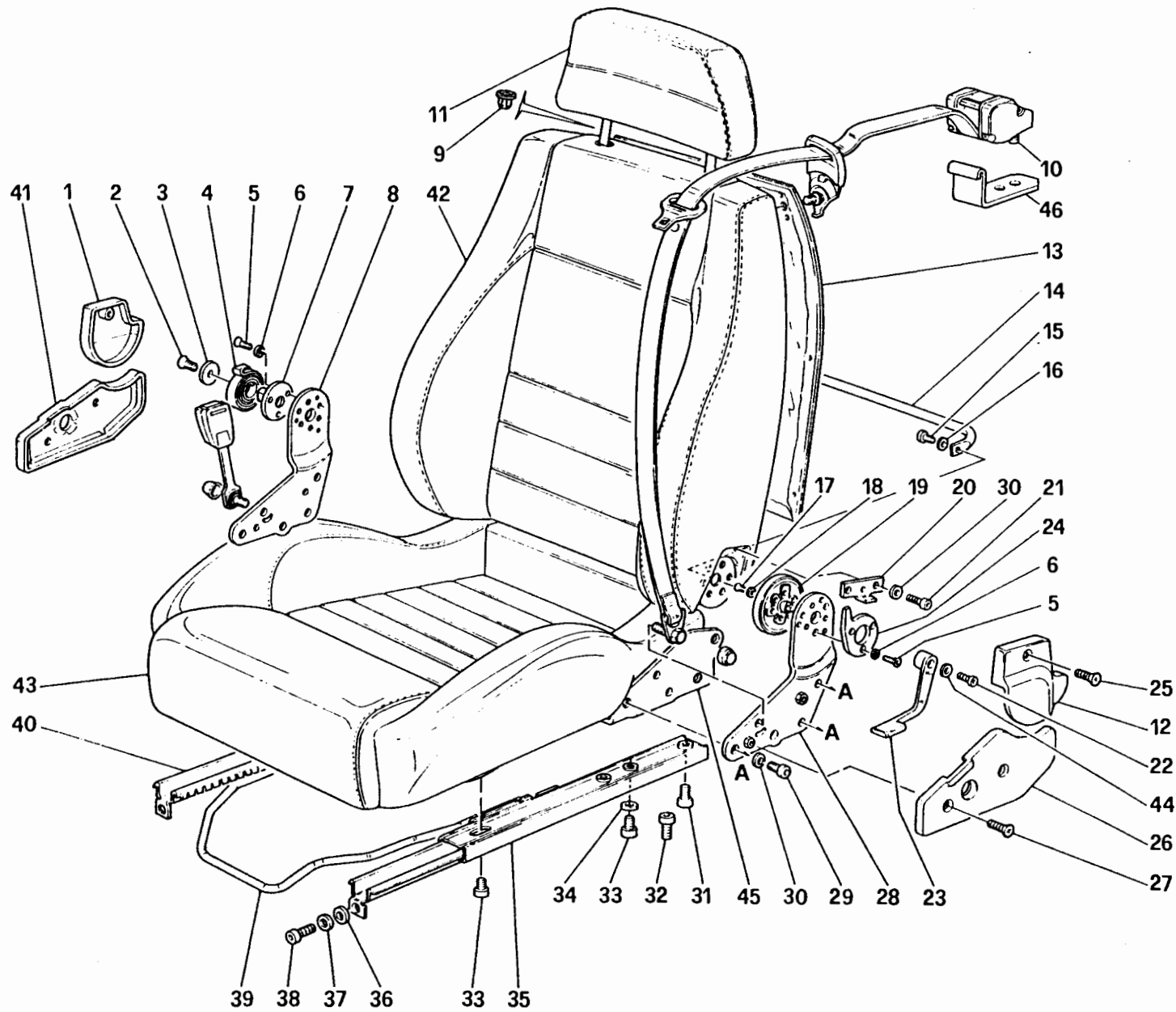
CRISTALLI E GUARNIZIONI  
GLASSES AND GASKETS

TAV. 121

DATA: DICEMBRE 90

Tavola 121 - CRISTALLI E GUARNIZIONI GLASSES AND GASKETS

Rif	Dis.N° Part.N°	Q.ty	Denominazione	Description	Rif	Dis.N° Part.N°	Q.ty	Denominazione	Description
1	62079400	1	Cristallo parabrezza	Windshield glass	-	62093700	1	Cristallo lat. post. Dx.	R.H. rear side glass
2	62198800	1	Cornice completa	Complete trim				-Completo di guarnizioni-	-With gaskets-
3	62199200	1	Coprigiunto Dx.	R.H. joint covering	11	62093900	1	Guarnizione lunotto	Rear window gasket
-	62199300	1	Coprigiunto Sx.	L.H. joint covering	12	62080000	1	Lunotto termico	Rear window with defroster
4	60676600	2	Collante parabrezza	Windshield glue	13	62159700	1	Modanatura lat. Dx.	R.H. side molding
5	62864700	1	Sgrassante parabrezza	Windshield degreaser	-	62159800	1	Modanatura lat. Sx.	L.H. side molding
6	62864800	2	Primer per vetro	Primer for glass	14	62094500	1	Modanatura centrale	Center molding
7	62864900	2	Primer per vernice sede parabrezza	Primer for windshield guide paint	15	106848	12	Rosetta	Washer
8	62679700	1	Guarnizione gocciolatoio Sx. -No per TS-	L.H. drip gasket -Not for TS-	16	14496201	12	Rosetta	Washer
-	62679600	1	Guarnizione gocciolatoio Dx. -No per TS-	R.H. drip gasket -Not for TS-	17	10794011	12	Dado	Nut
9	62890900	1	Gocciolatoio montante Sx. -Vale per TS-	L.H. gutter pillar -Valid for TS-	18	62850100	1	Specchio retrovisore int.	Inner mirror
-	62890800	1	Gocciolatoio montante Dx. -Vale per TS-	R.H. gutter pillar -Valid for TS-	19	62679500	1	Guarnizione vano porta Sx. -No per TS-	Gasket for L.H. door opening -Not for TS-
10	62093800	1	Cristallo lat. post. Sx. -Completo di guarnizioni-	L.H. rear side glass -With gaskets-	-	62679400	1	Guarnizione vano porta Dx. -No per TS-	Gasket for R.H. door opening -Not for TS-
					20	62890600	1	Guarnizione vano porta -Vale per TS-	Gasket for door opening -Valid for TS-



**348**  
tb/ts

SEDILI E CINTURE DI SICUREZZA -No per USA M.Y. 90-  
SEATS AND SAFETY BELTS -Not for USA M.Y. 90-

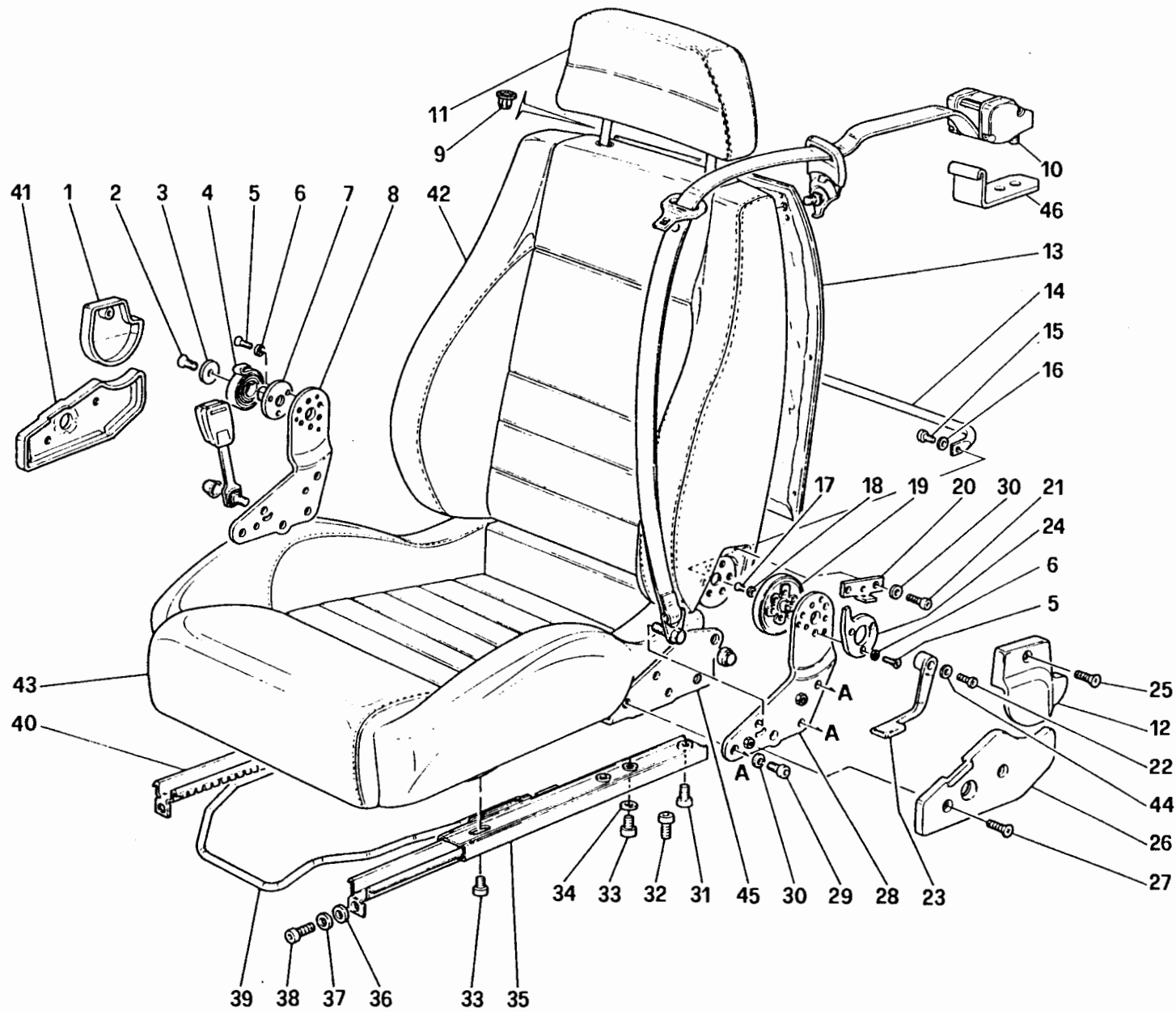
TAV. 122

DATA: DICEMBRE 90



Tavola 122 - SEDILI E CINTURE DI SICUREZZA -No per U M.Y. 90- SEATS AND SAFETY BELTS -Not USA M.Y. 90-

Rif	Dis.N° Part.N°	Q.ty	Denominazione	Description	Rif	Dis.N° Part.N°	Q.ty	Denominazione	Description
-	629398..	1	Sedile Dx. completo di guide (per i colori rivestimento vedi tabella)	R.H. seat complete with guides (for the trim colours, see table)	13	628670..	1	Ricoprimento retro schienale Dx. (per i colori rivestimento vedi tabella)	R.H. seat back covering (for the trim colours, see table)
-	629399..	1	Sedile Sx. completo di guide (per i colori rivestimento vedi tabella)	L.H. seat complete with guides (for the trim colours, see table)	-	628681..	1	Ricoprimento retro schienale Sx. (per i colori rivestimento vedi tabella)	L.H. seat back covering (for the trim colours, see table)
1	628658..	1	Coprisnodo interno schienale Dx. (per i colori rivestimento vedi tabella)	R.H. seat back inner joint cover (for the trim colours, see table)	14	62651800	2	Collegamento snodo	Joint connection
-	628664..	1	Coprisnodo interno schienale Sx. (per i colori rivestimento vedi tabella)	L.H. seat back inner joint cover (for the trim colours, see table)	15	14302931	4	Vite	Screw
2	14441127	2	Vite	Screw	16	12642801	4	Rosetta	Washer
3	12624177	2	Rondella per molla	Washer for spring	17	14441127	12	Vite fiss. snodo	Joint fixing screw
4	62651900	2	Molla per schienale	Spring for seat back	18	12606876	12	Rosetta	Washer
5	14441227	12	Vite	Screw	19	62652200	2	Regolatore schienale lato Dx.	R.H. seat back adjuster
6	12606876	12	Rosetta	Washer	-	62652400	2	Regolatore schienale lato Sx.	L.H. seat back adjuster
7	62652000	2	Boccola per molla	Bush for spring	20	62887300	2	Piastrino per fermo schienale	Plate for seat back fastening
8	62595000	2	Piastra fissa snodo Dx.	R.H. joint fixing plate	21	40294308	8	Vite	Screw
9	20058905	4	Boccola per appoggiatesta	Bush for head rest support	22	14440737	2	Vite fiss. maniglia	Handle fixing screw
10	62811800	1	Cinture di sicurezza	Safety belts	23	62866800	1	Maniglia sgancio sedile Dx.	R.H. seat releasing handle
-	62831200	1	Cinture di sicurezza	Safety belts	-	62866900	1	Maniglia sgancio sedile Sx.	L.H. seat releasing handle
-	63007700	1	Cintura di sicurezza	Safety belt	24	62955700	1	Fermo schienale sedile Dx.	Clamp for R.H. seat back
11	626892..	2	Appoggiatesta rivestito (per i colori rivestimento vedi tabella)	Covered head rest support (for trim colours, see table)	-	62955800	1	Fermo schienale sedile Sx.	Clamp for L.H. seat back
-	626888..	2	Rivestimento (per i colori pelle vedi tabella)	Trim (for the leather colours, see table)	25	62990600	4	Vite	Screw
12	628661..	1	Coprisnodo esterno schienale Dx. (per i colori rivestimento vedi tabella)	R.H. seat back outer joint cover (for the trim colours, see table)	26	628846..	1	Coprisnodo esterno cuscino Dx. (per i colori rivestimento vedi tabella)	R.H. cushion outer joint cover (for the trim colours, see table)
-	628666..	1	Coprisnodo esterno schienale Sx. (per i colori rivestimento vedi tabella)	L.H. seat back outer joint cover (for the trim colours, see table)	-	628844..	1	Coprisnodo esterno cuscino Sx. (per i colori rivestimento vedi tabella)	L.H. cushion outer joint cover (for the trim colours, see table)
					27	20297602	8	Vite	Screw
					28	62594900	2	Piastra fissa snodo Sx.	L.H. joint fixing plate
					29	40294308	12	Vite	Screw
					30	12601379	20	Rosetta	Washer
					31	14761627	4	Vite	Screw
					32	40294308	4	Vite fiss. post. sedile a pianale	Rear platform seat fixing screw
					33	40294308	12	Vite fiss. guide a sedile	Seat guides fixing screw
					34	12601377	8	Rosetta	Washer
					35	62655300	2	Guida Sx.	L.H. guide
					36	14496506	4	Rosetta	Washer
					37	12601377	4	Rosetta	Washer
					38	14306326	4	Vite	Screw



**348**  
tb/ts

SEDILI E CINTURE DI SICUREZZA -No per USA M.Y. 90-  
SEATS AND SAFETY BELTS -Not for USA M.Y. 90-

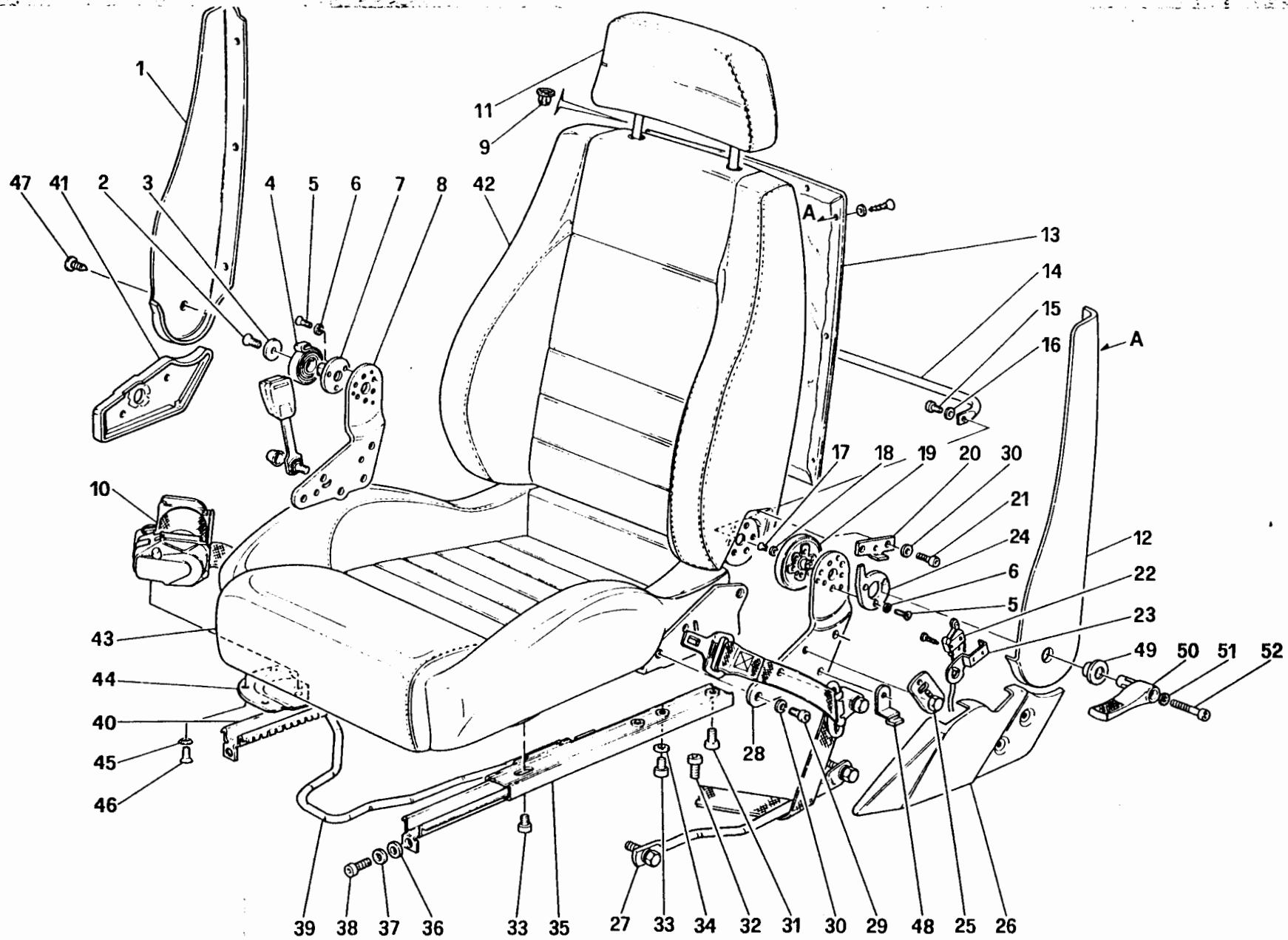
TAV. 122

DATA: DICEMBRE 90

Tavola 122 - SEDILI E CINTURE DI SICUREZZA -No per US M.Y. 90- SEATS AND SAFETY BELTS -Not for USA M.Y. 90-

Rif	Dis.N° Part.N°	Q.ty	Denominazione	Description	Rif	Dis.N° Part.N°	Q.ty	Denominazione	Description
39	62886000	2	Forcella comando guide	Guides control fork	43	629959..	2	Rivestimento cuscino (per i colori pelle vedi tabella)	Cushion trim (for the leather colours, see table)
40	62655200	2	Guida Dx.	R.H. guide	44	12606776	2	Rosetta	Washer
41	628746..	1	Coprisnodo interno cuscino Dx. (per i colori rivestimento vedi tabella)	R.H. cushion inner joint cover (for the trim colours, see table)	45	62593100	1	Piastra interna sedile Dx.	R.H. seat inner plate
-	628748..	1	Coprisnodo interno cuscino Sx. (per i colori rivestimento vedi tabella)	L.H. cushion inner joint cover (for the trim colours, see table)	-	62592900	1	Piastra interna sedile Sx.	L.H. seat inner plate
42	629960..	2	Rivestimento schienale (per i colori pelle vedi tabella)	Seat back trim (for the leather colours, see table)	-	62593500	1	Piastra esterna sedile Dx.	R.H. seat outer plate
					-	62593300	1	Piastra esterna sedile Sx.	L.H. seat outer plate
					46	62859100	2	Staffa tendicinghia	Bracket

CODICI COLORI / COLOUR CODES	
PELLE / LEATHER	
... 00	NERO / BLACK
... 01	ROSSO / RED
... 02	BLU / BLUE
... 03	GRIGIO / GRAY
... 04	CREMA / CREAM
... 05	BEIGE / BEIGE



**348**  
tb/ts

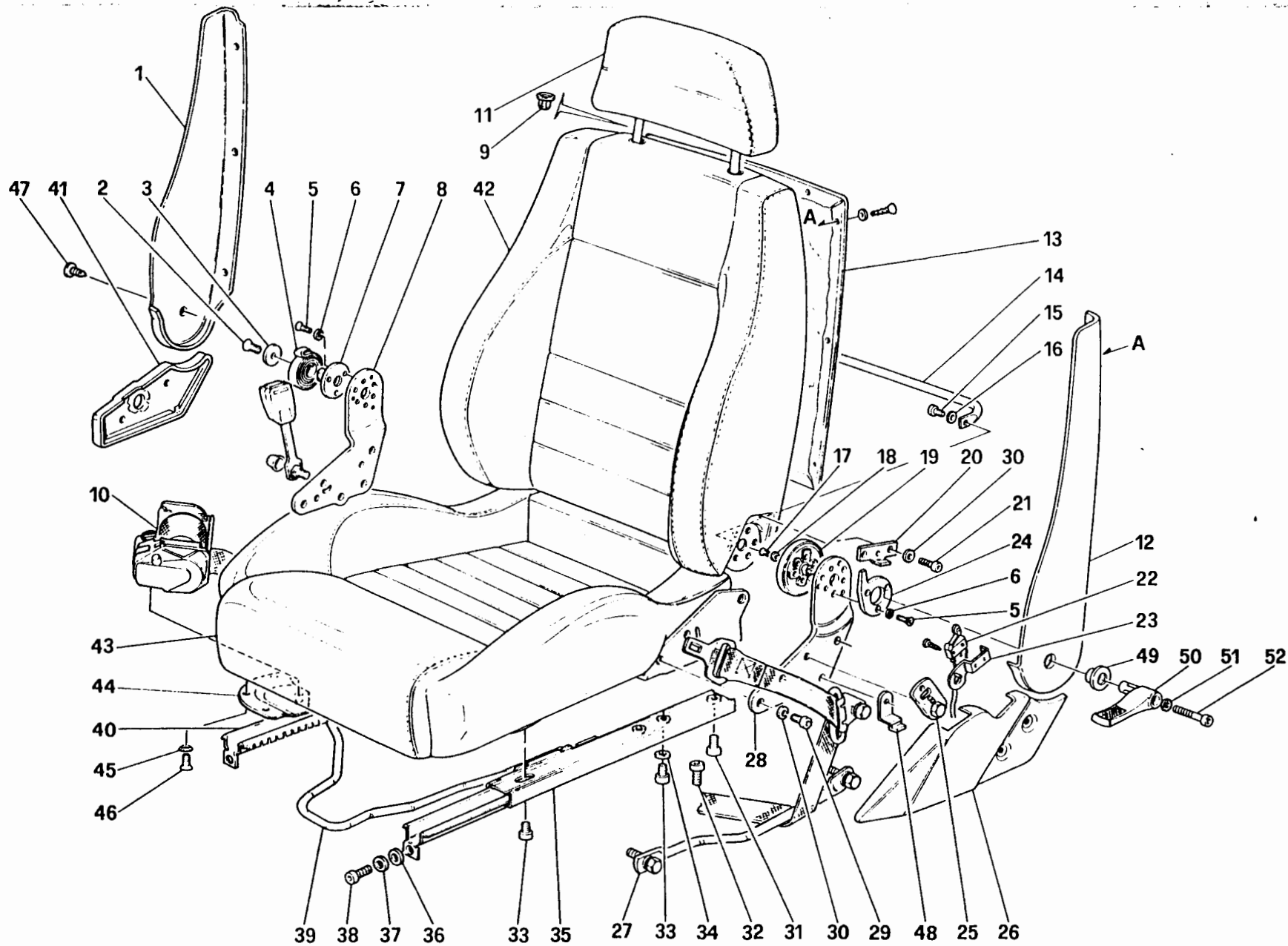
SEDILI E CINTURE DI SICUREZZA -Vale per USA M.Y. 90-  
SEATS AND SAFETY BELTS -Valid for USA M.Y. 90-

TAV. 122/A

DATA: DICEMBRE 90

Tavola 122/A - SEDILI E CINTURE DI SICUREZZA -Vale p<sup>o</sup> USA M.Y. 90- SEATS AND SAFETY BELTS - valid for USA M.Y. 90-

Rif	Dis.N° Part.N°	Q.ty	Denominazione	Description	Rif	Dis.N° Part.N°	Q.ty	Denominazione	Description
-	627522..	1	Sedile Dx. completo di guide (per i colori rivestimento vedi tabella)	R.H. seat with guides (for the trim colours, see table)	-	627534..	1	Rivestimento (per i colori pelle vedi tabella)	Lining (for the leather colours, see table)
-	627523..	1	Sedile Sx. completo di guide (per i colori rivestimento vedi tabella)	L.H. seat with guides (for the trim colours, see table)	13	627541..	2	Ricoprimento retro schienale (per i colori rivestimento vedi tabella)	Back-seat rear side lining (for the trim colours, see table)
1	627533..	1	Coprisnodo int. schienale Dx. (per i colori rivestimento vedi tabella)	R.H. inner back seat joint-cover (for the trim colours, see table)	14	62651800	2	Collegamento snodo	Joint connection
-	627534..	1	Rivestimento coprisnodo int. schienale Dx. (per i colori pelle vedi tabella)	R.H. back seat joint-cover lining (for the leather colours, see table)	15	14302931	4	Vite	Screw
-	627537..	1	Coprisnodo int. schienale Sx. (per i colori rivestimento vedi tabella)	L.H. inner back seat joint-cover (for the trim colours, see table)	16	12642801	4	Rosetta	Washer
-	627536..	1	Rivestimento coprisnodo int. schienale Sx. (per i colori pelle vedi tabella)	L.H. back seat joint-cover lining (for the leather colours, see table)	17	14441127	12	Vite	Screw
2	14441127	2	Vite	Screw	18	12606876	12	Rosetta	Washer
3	12624177	2	Rondella per molla	Washer for spring	19	62652200	2	Regolatore schienale lato Dx.	R.H. side back-seat adjuster
4	62651900	2	Molla per schienale	Spring for back seat	-	62652400	2	Regolatore schienale lato Sx.	L.H. side back-seat adjuster
5	14441227	12	Vite	Screw	20	62887300	2	Piastrino per fermo schienale	Plate for back-seat stop
6	12606876	12	Rosetta	Washer	21	40294308	8	Vite	Screw
7	62652000	2	Boccola per molla	Bush for spring	22	146486	2	Microinterruttore	Micro-switch
8	62595000	2	Piastra fissa snodo Dx.	R.H. joint fastening plate	23	62750200	1	Supporto microint. Dx.	R.H. micro-switch support
9	20058905	4	Boccola per appoggiatesta	Bush for headrest	-	62750100	1	Supporto microint. Sx.	L.H. micro-switch support
10	62732400	1	Cintura add. Dx. completa	R.H. complete abdominal belt	24	62955700	1	Fermo schienale sedile Dx.	R.H. back-seat lock
-	62741900	1	Cintura add. Sx. completa	L.H. complete abdominal belt	-	62955800	1	Fermo schienale sedile Sx.	L.H. back seat lock
11	626892..	2	Appoggiatesta rivest. (per i colori rivest. vedi tabella)	Lined headrest (for the trim colours, see table)	25	62749800	2	Staffa di emergenza	Emergency bracket
-	626888..	2	Rivestimento (per i colori pelle vedi tabella)	Lining (for the leather colours, see table)	26	627549..	1	Coprisnodo esterno cuscino Dx. (per i colori rivestim. vedi tabella)	R.H. outer pillow joint-cover (for the trim colours, see table)
12	627535..	1	Coprisnodo est. schienale Dx. (per i colori rivestimento vedi tabella)	R.H. outer back-seat joint-cover (for the trim colours, see table)	-	627552..	1	Coprisnodo esterno cuscino Sx. (per i colori rivestim. vedi tabella)	L.H. outer pillow joint-cover (for the trim colours, see table)
-	627536..	1	Rivestimento (per i colori pelle vedi tabella)	Lining (for the leather colours, see table)	27	—	2	Tendicinture -non a ricambio- -con i complessivi 62732400 e 62741900- -Pos. 10-	Belt tightener -not as spare part- with assembly 62732400 and 62741900- -Pos. 10-
-	627539..	1	Coprisnodo est. schienale Sx. (per i colori rivestimento vedi tabella)	L.H. outer back-seat joint-cover (for the trim colours, see table)	28	62594900	2	Piastra fissa snodo Sx.	L.H. joint fastening plate
					29	40294308	12	Vite	Screw
					30	12601379	20	Rosetta	Washer
					31	14761627	4	Vite	Screw
					32	40294308	4	Vite fiss. post. sedile a pianale	Seat rear fastening screw
					33	40294308	12	Vite fissaggio guide a sedile	Screw fastening guides to seats
					34	12601377	8	Rosetta	Washer
					35	62655300	2	Guida Sx.	L.H. guide
					36	14496506	4	Rosetta	Washer
					37	12601377	4	Rosetta	Washer



**348**  
tb/ts

SEDILI E CINTURE DI SICUREZZA -Vale per USA M.Y. 90-  
SEATS AND SAFETY BELTS -Valid for USA M.Y. 90-

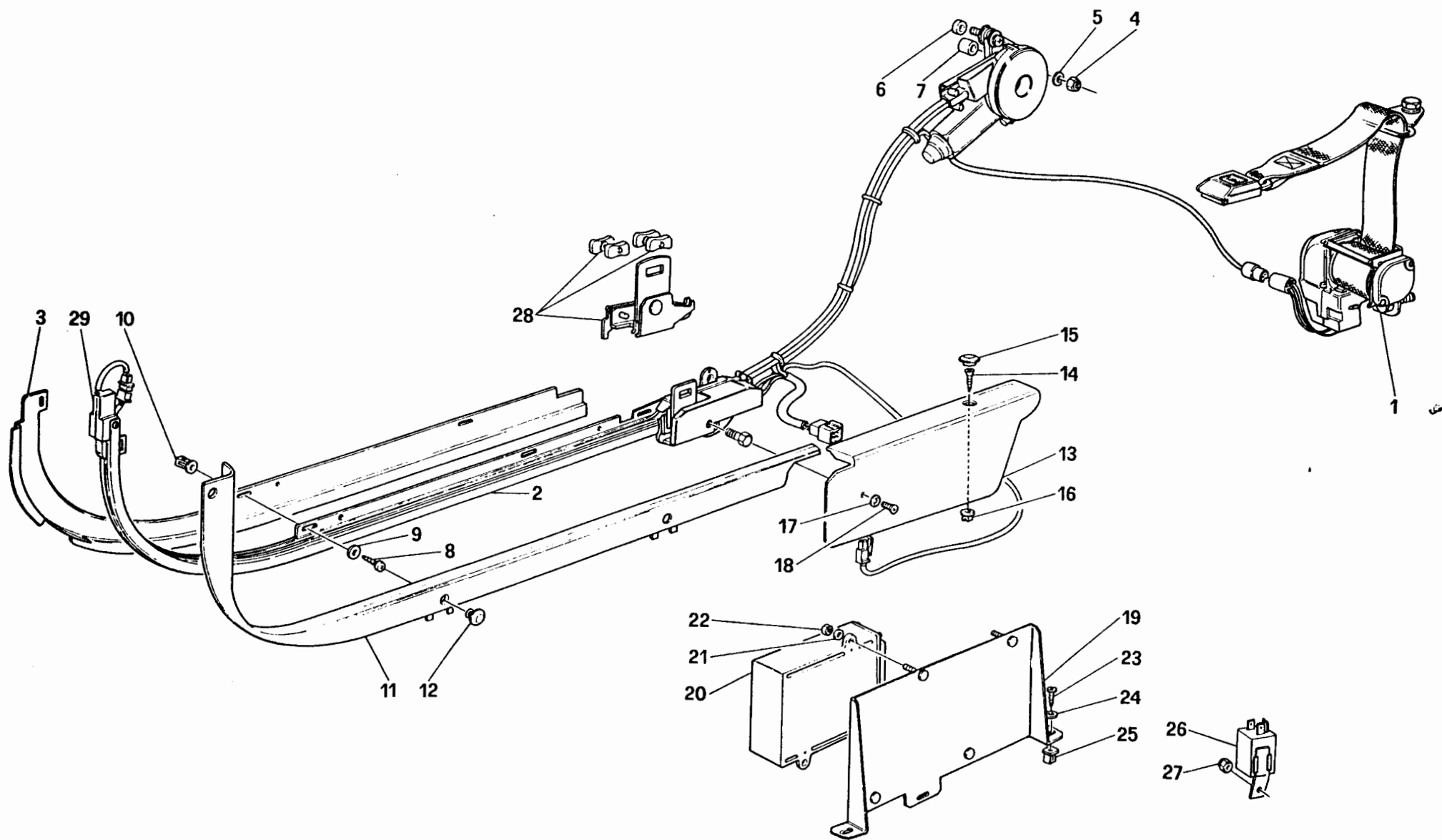
TAV. 122/A

DATA: DICEMBRE 90

Tavola 122/A - SEDILI E CINTURE DI SICUREZZA -Vale per SA M.Y. 90- SEATS AND SAFETY BELTS -Valid for USA M.Y. 90-

Rif	Dis.N° Part.N°	Q.ty	Denominazione	Description	Rif	Dis.N° Part.N°	Q.ty	Denominazione	Description
38	14306326	4	Vite	Screw	44	62592800	1	Staffa fiss. arrotolatore Dx.	R.H. rolling device fastening bracket
39	62750500	1	Forcella comando guide Dx.	R.H. guides control fork	-	62778200	1	Staffa fiss. arrotolatore Sx.	L.H. rolling device fastening bracket
-	62752800	1	Forcella comando guide Sx.	L.H. guides control fork					
40	62655200	2	Guida Dx.	R.H. guide					
41	627544..	1	Coprisnodo interno cuscino Dx. (per i colori rivest. vedi tabella)	R.H. inner pillow joint-cover (for the trim colours, see table)	45	12606876	6	Rosetta	Washer
-	627546..	1	Coprisnodo interno cuscino Sx. (per i colori rivest. vedi tabella)	L.H. inner pillow joint-cover (for the trim colours, see table)	46	14441327	6	Vite	Screw
					47	14592587	2	Bottone di fissaggio	Fastening push-button
42	629960..	2	Rivestimento schienale (per i colori pelle vedi tabella)	Back seat lining (for the leather colours, see table)	48	62750400	1	Staffa Dx.	R.H. bracket
					-	62750300	1	Staffa Sx.	L.H. bracket
43	629959..	2	Rivestimento cuscino (per i colori pelle vedi tabella)	Pillow lining (for the leather colours, see table)	49	62752500	2	Boccola	Bush
					50	62743900	1	Maniglia sgancio sedile Dx.	R.H. seat release handle
					-	62743800	1	Maniglia sgancio sedile Sx.	L.H. seat release handle
					51	149951	2	Rosetta	Washer
					52	14358926	2	Vite	Screw

CODICI COLORI / COLOUR CODES	
PELLE / LEATHER	
... 00	NERO / BLACK
... 01	ROSSO / RED
... 02	BLU / BLUE
... 03	GRIGIO / GRAY
... 04	CREMA / CREAM
... 05	BEIGE / BEIGE



**348**  
tb/ts

SISTEMA CINTURE DI SICUREZZA PASSIVE -Vale per USA M.Y. 90-  
PASSIVE SAFETY BELTS SYSTEM -Valid for USA M.Y. 90-

TAV. 122/B  
DATA: DICEMBRE 90



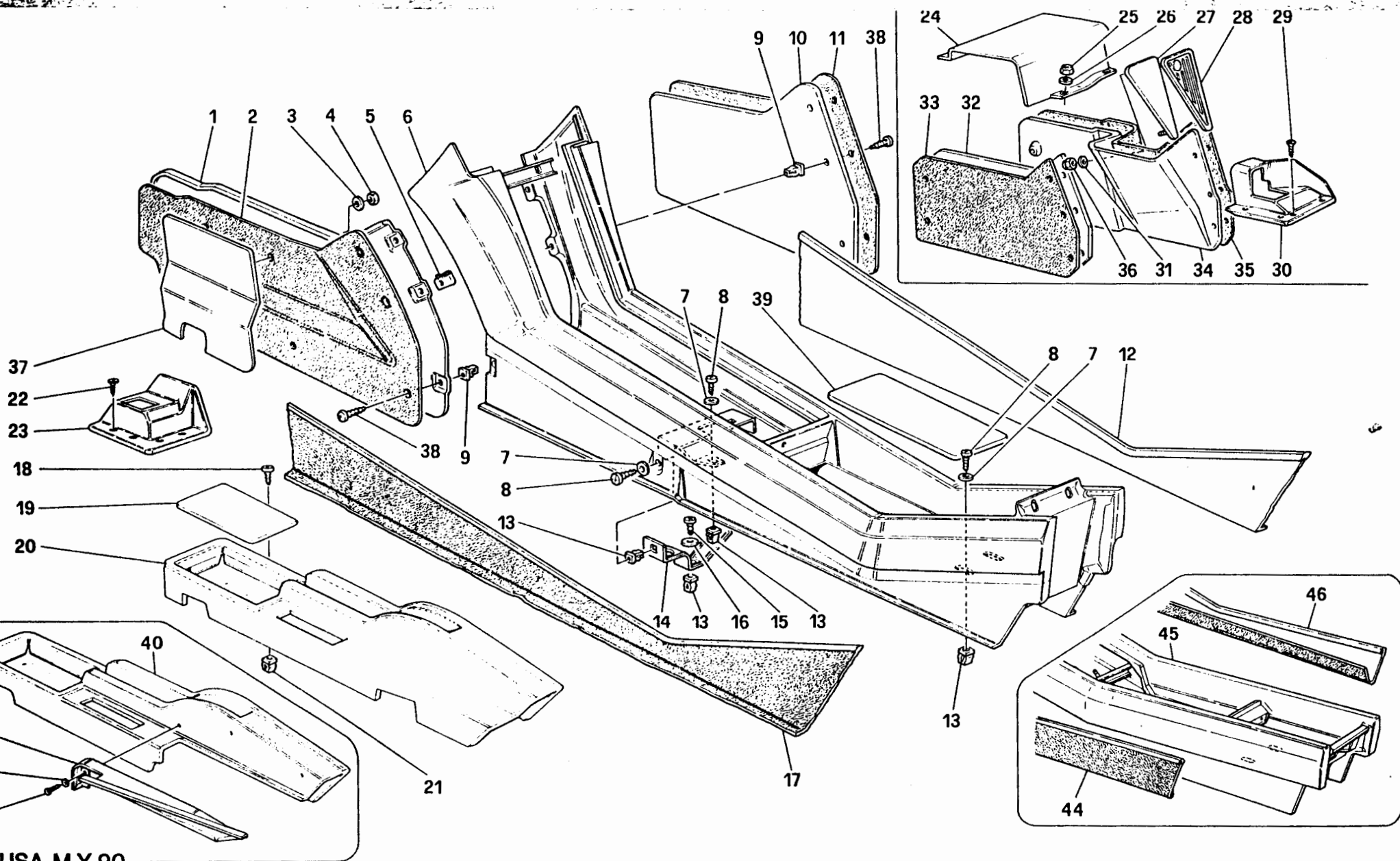
Tavola 122/B - SISTEMA CINTURE DI SICUREZZA PASSIVE - Vale per USA M.Y. 90-

Rif	Dis.N° Part.N°	Q.ty	Denominazione	Description
-	62894500	1	<b>Serie completa cinture passive</b>	<b>Passive belts complete set</b>
1	62894600	1	Cintura diagonale Dx.	R.H. diagonal belt
-	62894700	1	Cintura diagonale Sx.	L.H. diagonal belt
2	62894900	1	Sistema guida Dx. completo	R.H. complete driving system
-	62895000	1	Sistema guida Sx. completo	L.H. complete driving system
3	63257400	1	Protezione guida Dx.	R.H. driving protection
-	63257500	1	Protezione guida Sx.	L.H. driving protection
4	12575411	4	Dado	Nut
5	12646601	4	Rosetta	Washer
6	63289300	4	Distanziale	Spacer
7	104339	2	Distanziale	Spacer
8	15958101	6	Vite	Screw
9	12642801	6	Rosetta	Washer
10	14115980	6	Blocchetto	Block
11	628953..	1	Modanatura protezione rotaia Dx. rivestita (per i colori rivestimento vedi tabella)	R.H. lined guide protection molding (for the trim colours, see table)
-	628957..	1	Rivestimento Dx. (per i colori pelle vedi tabella)	R.H. lining (for the leather colours, see table)
-	628954..	1	Modanatura protezione rotaia Sx. rivestita (per i colori rivestimento vedi tabella)	L.H. lined guide protection molding (for the trim colours, see table)
-	628957..	1	Rivestimento Sx. (per i colori pelle vedi tabella)	L.H. lining (for the leather colours, see table)

PASSIVE SAFETY BELTS SYSTEM - Valid for USA M.Y. 90-

Rif	Dis.N° Part.N°	Q.ty	Denominazione	Description
12	143862	6	Tappo	Plug
13	628958..	1	Modanatura post. protezione rotaia Dx. rivestita (per i colori rivestim. vedi tabella)	R.H. rear lined guide protection molding (for the trim colours, see table)
-	628962..	1	Rivestimento post. Dx. (per i colori pelle vedi tabella)	R.H. rear lining (for the leather colours, see table)
14	15958101	1	Vite	Screw
15	143862	1	Tappo	Plug
16	14115980	1	Blocchetto	Block
17	12611307	1	Rosetta	Washer
18	13297517	1	Vite	Screw
19	62737100	1	Piastra fiss. centr. cint. pass.	Plate fastening the passive belt units
20	61568900	2	Centralina cint. pass.	Passive belt unit
21	14496201	4	Rosetta	Washer
22	12574011	4	Dado	Nut
23	15958077	3	Vite	Screw
24	14497705	3	Rosetta	Washer
25	14202782	3	Blocchetto	Block
26	137666	1	Segnal. acustico cint. pass.	Passive belt acoustic signal
27	12574211	1	Dado	Nut
28	70000708	2	Kit corredo staz. "A"	"A" station equipment kit
29	70000709	1	Kit corredo carrello Dx.	R.H. trolley equipment kit
-	70000710	1	Kit corredo carrello Sx.	L.H. trolley equipment kit

CODICI COLORI / COLOUR CODES	
PELLE / LEATHER	
... 00	NERO / BLACK
... 01	ROSSO / RED
... 02	BLU / BLUE
... 03	GRIGIO / GRAY
... 04	CREMA / CREAM
... 05	BEIGE / BEIGE



USA M.Y.90

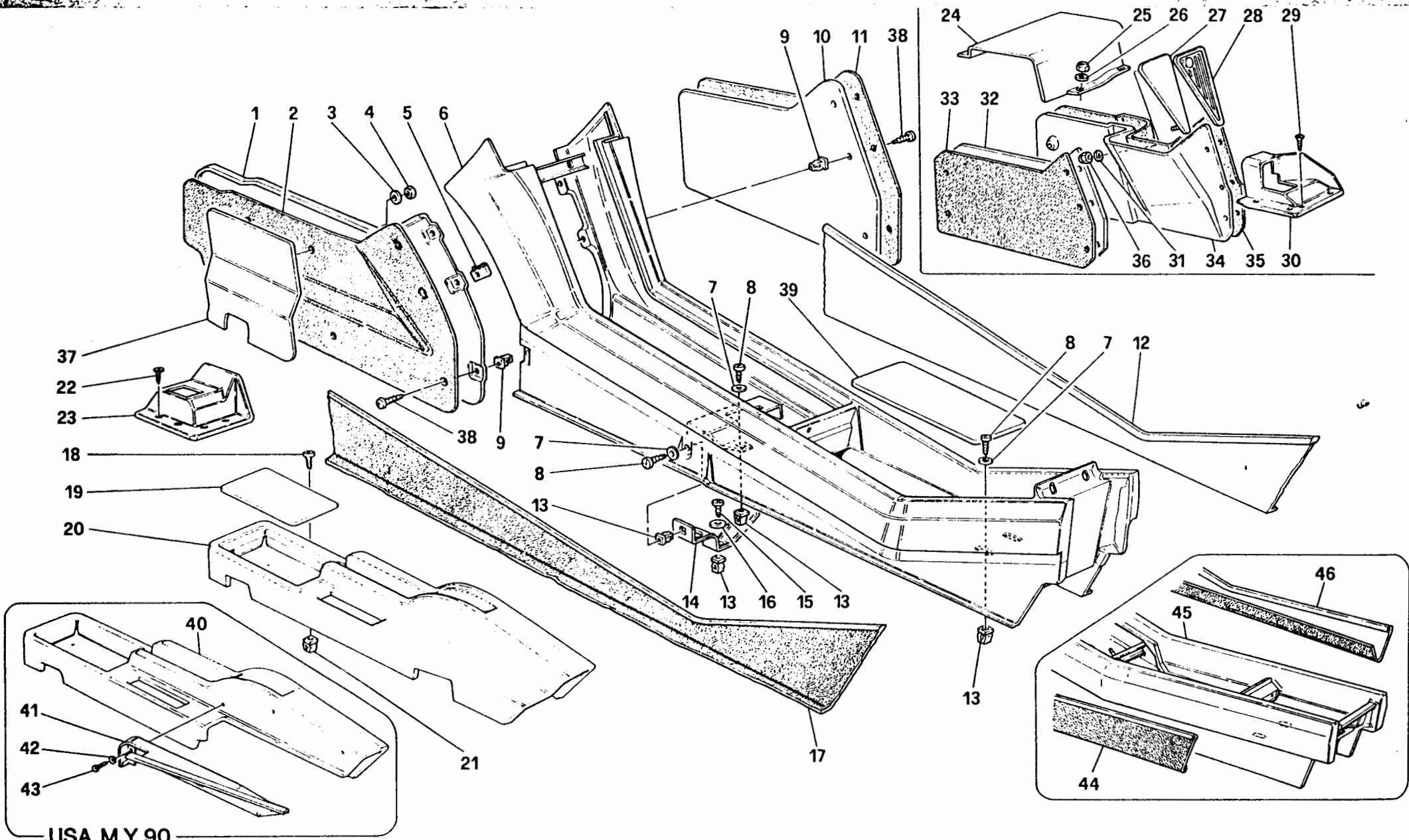
**348**  
tb

TUNNEL - OSSATURA E RIVESTIMENTI - Coupè -  
TUNNEL - FRAMEWORK AND TRIMS - Coupè -

TAV. 123  
DATA: DICEMBRE 90

Tavola 123 - TUNNEL - OSSATURA E RIVESTIMENTI - Col - TUNNEL - FRAMEWORK AND TRIMS - Col

Rif	Dis.N° Part.N°	Q.ty	Denominazione	Description	Rif	Dis.N° Part.N°	Q.ty	Denominazione	Description
1	62148500	1	Ossatura riporto ant. Sx. -Senza rivestimento- -No per GD-	L.H. front facing framework -Without trim- -Not for GD-	10	62148200	1	Ossatura riporto ant. Dx. -Senza rivestimento- -No per GD-	R.H. front facing framework -Without trim- -Not for GD-
2	—	1	Rivestimento moquette -No per GD- -Non a ricambio- -Con la serie rivestimenti moquette- (per i colori vedi tabella Nr. 1)	Carpet trim -Not for GD- -Not as spare part- -Together with carpet trim series- (for the colours, see table No. 1)	11	—	1	Rivestimento moquette -No per GD - Non a ricambio -Con la serie rivestimenti moquette- (per i colori vedi tabella Nr. 1)	Carpet trim -Not for GD- -Not as spare part -Together with the carpet trim series- (for colours, see table No. 1)
3	12637801	5	Rosetta	Washer	12	—	1	Rivestimento moquette Dx. -Tunnel versione cassetto con chiave- -Non a ricambio- -Con la serie rivestimenti moquette- (per i colori vedi tabella Nr.1)	R.H. trim for carpet -Set holder with key tunnel version- -Not as spare part- -Together with the carpet trims series- (for colours, see table No. 1)
4	15896411	5	Dado	Nut	13	14202782	8	Blocchetto per vite	Block for screw
5	14189876	4	Staffetta	Bracket	14	62146900	1	Staffa fiss. mobiletto	Console fixing bracket
6	628774..	1	Tunnel rivestito -No per GD- -Vett. vers. cassetto con chiave- (per i colori pelle vedi tabella Nr. 2)	Covered tunnel -Not for GD- -Set holder with key car version- (for leather colours, see table No. 2)	15	15783501	1	Vite	Screw
-	628775..	1	Tunnel rivestito -Vale per GD - Vett. vers. cassetto con chiave- (Per i colori pelle vedi tabella Nr. 2)	Covered Tunnel -Valid for GD- -Set holder with key car version- (For leather colours, see Table No. 2)	16	105864	1	Rosetta	Washer
-	632956..	1	Rivestimento lat. Dx. -Vett. vers. cassetto con chiave- (per i colori pelle vedi tabella Nr. 2)	R.H. side trim -Set holder with key car version- (for leather colours, see table No. 2)	17	—	1	Rivestimento moquette Sx. -Tunnel versione cassetto con chiave- -Non a ricambio- -Con la serie rivestimenti moquette- (per i colori vedi tabella Nr.1)	L.H. trim for carpet -Set holder with key tunnel version- -Not as spare part- -Together with the carpet trims series- (for colours, see table No. 1)
-	632957..	1	Rivestimento lat. Sx. -Vett. vers. cassetto con chiave- (per i colori pelle vedi tabella Nr. 2)	L.H. side trim -Set holder with key car version- (for leather colours, see table No. 2)	18	15644101	3	Vite	Screw
-	629963..	1	Rivestimento ant. cassetto -Vett. vers. cassetto con chiave- (per i colori pelle vedi tabella Nr. 2)	Front trim for glove box -Set holder with key car version- (for leather colours, see table No. 2)	19	626842..	1	Fondo cassetto freno a mano (per i colori pelle vedi tabella Nr. 2)	Parking brake box bottom (for leather colours, see table No. 2)
-	629964..	1	Rivestimento post. cassetto -Vett. vers. cassetto con chiave- (per i colori pelle vedi tabella Nr. 2)	Rear trim for glove box -Set holder with key car version- (for leather colours, see table No. 2)	20	626849..	1	Mobiletto freno a mano rive- stato -No per GD e USA M.Y. 90- (per i colori pelle vedi tabella Nr. 2)	Covered parking brake console -Not for GD and USA M.Y. 90- (for leather colours, see table No. 2)
7	105864	7	Rosetta	Washer	-	626850..	1	Rivestimento -No per GD e USA M.Y. 90- (per i colori pelle vedi tabella Nr. 2)	Trim -Not for GD and USA M.Y. 90- (for leather colours, see table No. 2)
8	15783501	7	Vite	Screw	-	628490..	1	Mobiletto freno a mano rive- stato - Vale per GD - (per i colori pelle vedi tabella Nr. 2)	Covered parking brake console -Valid for GD - (for leather colours, see table No. 2)
9	14202782	4	Blocchetto per vite	Block for screw					



USA M.Y.90

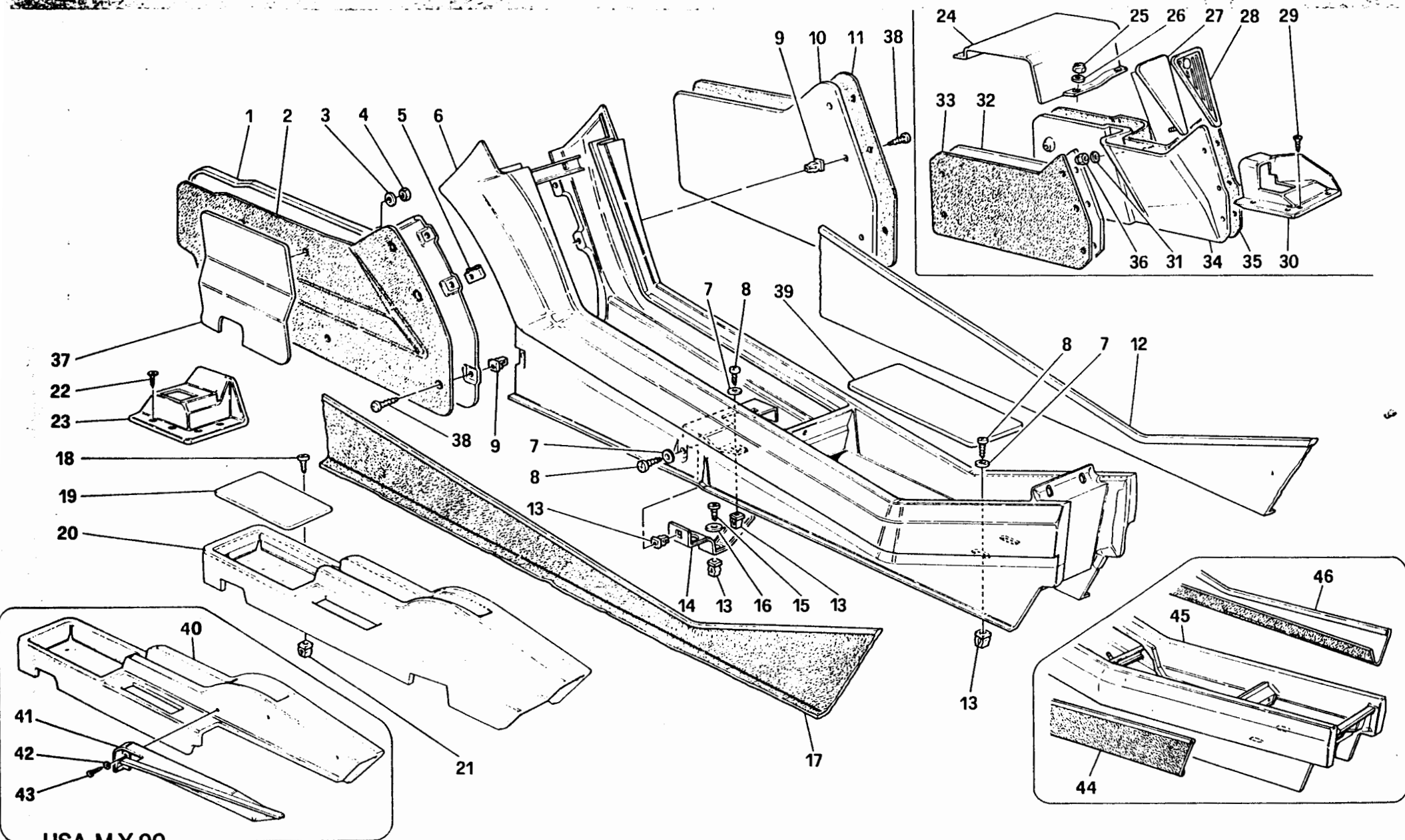
**348**  
tb

TUNNEL - OSSATURA E RIVESTIMENTI -Coupè-  
TUNNEL - FRAMEWORK AND TRIMS -Coupè-

TAV. 123  
DATA: DICEMBRE 90

Tavola 123 - TUNNEL - OSSATURA E RIVESTIMENTI -Co - TUNNEL - FRAMEWORK AND TRIMS -Co -

Rif	Dis.N° Part.N°	Q.ty	Denominazione	Description	Rif	Dis.N° Part.N°	Q.ty	Denominazione	Description
-	628492..	1	Rivestimento -Vale per GD - (per i colori pelle vedi tabella Nr. 2)	Trim -Valid for GD - (for leather colours, see table No. 2)	39	621445..	1	Fondo cassetto rivestito -Tunnel vers. <b>cassetto con chiave-</b> (per i colori pelle vedi tabella Nr. 2)	Covered box bottom -Set holder with key tunnel version- (for leather colours, see table No. 2)
21	14115885	3	Blocchetto per vite	Block for screw					
22	15914707	4	Vite	Screw					
23	62844600	1	Copripedale acceleratore -No per GD-	Accelerator pedal cover -Not for GD-	-	632841..	1	Fondo cassetto rivestito -Tunnel vers. <b>cassetto con portanastri-</b>	Covered box bottom -Set holder with cassette box tunnel version-
24	63002600	1	Ricoprimento rinvio pedale acc. -Vale per GD-	Accelerator pedal transmission cover -Valid for GD-	40	626845..	1	Mobiletto freno a mano riv. completo di riparo riv. -Vale per USA M.Y. 90- (per i colori rivestimento vedi tabella Nr.2)	Covered parking brake console with covered protection -Valid for USA M.Y. 90- (for the trim colours, see table No.2)
25	12575411	4	Dado	Nut					
26	10519401	4	Rosetta	Washer					
27	63222500	1	Supporto soletta -Vale per GD-	Base holder -Valid for GD-					
28	62986300	1	Soletta appoggiapiedi pilota -Vale per GD-	Pilot foot rest support base -Valid for GD-	-	626850..	1	Rivestimento mobiletto -Vale per USA M.Y. 90- (per i colori pelle vedi tabella Nr.2)	Console trim -Valid for USA M.Y. 90- (for the leather colours, see table No.2)
29	15914707	4	Vite	Screw					
30	63006900	1	Copripedale acceleratore -Vale per GD-	Accelerator pedal cover -Valid for GD-	41	628959..	1	Riparo rivestito -Vale per USA M.Y. 90- (per i colori rivestimento vedi tabella Nr.2)	Trim protection -Valid for USA M.Y. 90- (for the trim colours, see table No.2)
31	12642801	2	Rosetta	Washer					
32	62178000	1	Ossatura riporto ant. Sx. -Senza rivestimento- -Vale per GD-	L.H. front facing framework -Without trim- -Valid for GD-	-	628963..	1	Rivestimento riparo -Vale per USA M.Y. 90- (per i colori pelle vedi tabella Nr.2)	Protection trim -Valid for USA M.Y. 90- (for the leather colours, see table No.2)
33	—	1	Rivestimento moquette -Vale per GD- -Non a ricambio- Con la serie rivestimenti mo- quette- (per i colori vedi tabella Nr. 1)	Carpet trim -Valid for GD- -Not as spare part- -Together with the carpet trims series- (for colours, see table No. 1)	42	14497701	3	Rosetta	Washer
34	62177700	1	Ossatura riporto ant. Dx. -Senza rivestimento- -Vale per GD-	R.H. front facing framework -Without trim- -Valid for GD-	43	15957201	3	Vite	Screw
35	—	1	Rivestimento moquette -Vale per GD- -Non a ricambio- Con la serie rivestimenti mo- quette- (per i colori vedi tabella Nr. 1)	Carpet trim -Valid for GD- -Not as spare part- -Together with the carpet trims series- (for colours, see table No. 1)	44	—	1	Rivestimento moquette Sx. -Tunnel vers. <b>cassetto con portanastri-</b> -Non a ricambio- -Con la serie rivestimenti moquette- (per i colori vedi tabella Nr. 1)	L.H. carpet trim -Set holder with cassette box tunnel version- -Not as spare parts- -Together with the carpet trims series- (for colours, see table No. 1)
36	12574011	2	Dado	Nut	45	632389..	1	Tunnel rivestito -No per GD- -Vett. vers. <b>cassetto con portanastri-</b> (per i colori pelle vedi tabella Nr. 2)	Covered tunnel -Not for GD- -Set holder with cassette box car version- (for the leather colours, see table No. 2)
37	62148700	1	Riparo per riporto Sx. -No per GD-	Protection for L.H. facing -Not for GD-					
38	15687708	6	Vite	Screw					



USA M.Y.90

**348**  
tb

TUNNEL - OSSATURA E RIVESTIMENTI - Coupè-  
TUNNEL - FRAMEWORK AND TRIMS - Coupè-

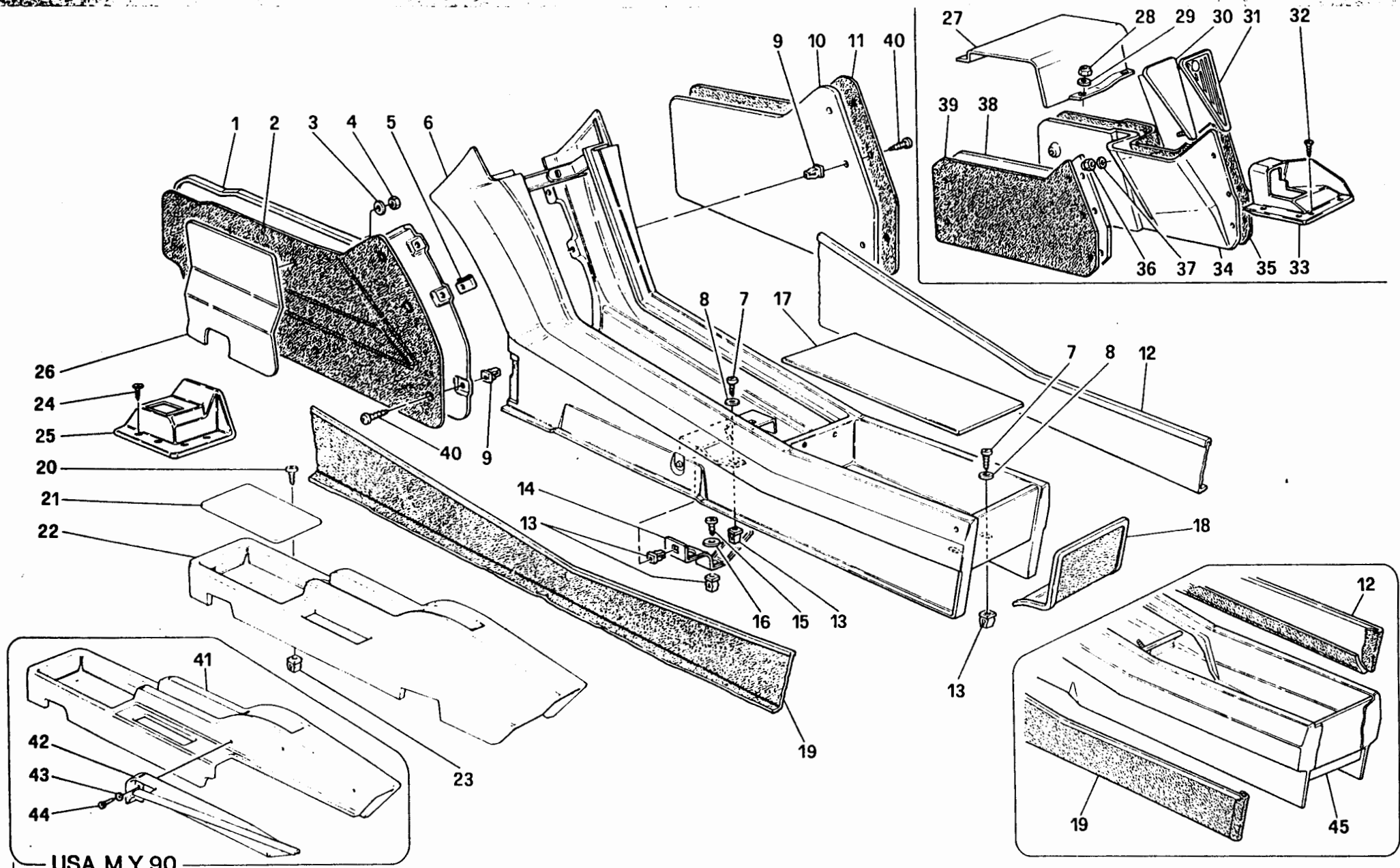
TAV. 123

DATA: DICEMBRE 90

Tavola 123 - TUNNEL - OSSATURA E RIVESTIMENTI - Col - TUNNEL - FRAMEWORK AND TRIMS - Col

Rif	Dis.N° Part.N°	Q.ty	Denominazione	Description
-	632869..	1	Tunnel rivestito -Vale per GD- -Vett. vers. cassetto con portanastri- (per i colori pelle vedi tabella Nr. 2)	Covered tunnel -Valid for GD- -Set holder with cassette box car version- (for the leather colours, see table No. 2)
-	633384..	1	Rivestimento lat. Dx. -Vett. vers. cassetto con portanastri- (per i colori pelle vedi tabella Nr. 2)	R.H. side trim -Set holder with cassette box car version- (for the leather colours, see table No. 2)
-	633385..	1	Rivestimento lat. Sx. -Vett. vers. cassetto con portanastri- (per i colori pelle vedi tabella Nr. 2)	L.H. side trim -Set holder with cassette box car version- (for the leather colours, see table No. 2)

Rif	Dis.N° Part.N°	Q.ty	Denominazione	Description
46	---	1	Rivestimento moquette Dx. -Tunnel vers. cassetto con portanastri- -Non a ricambio- -Con la serie rivestimenti moquette- (per i colori vedi tabella Nr. 1)	R.H. carpet trim -Set holder with cassette box tunnel version- -Not as spare parts- -Together with the carpet trims series- (for colours, see table No. 1)
Tabella / Table 1				
<b>SERIE RIVESTIMENTI MOQUETTE / CARPET TRIMS SERIES</b>				
<b>TUNNEL CASSETTO CON CHIAVE / SET HOLDER WITH KEY TUNNEL</b>			<b>TUNNEL CASSETTO CON PORTANASTRI / SET HOLDER WITH CASSETTE BOX TUNNEL</b>	
COLORI / COLOURS	"TB" G.Sx.	"TB" G.Dx.	COLORI / COLOURS	"TB" G.Sx. "TB" G.Dx.
CASTORO / BEAVER	1000372	1000377	CASTORO / BEAVER	1000471 1000476
NERO / BLACK	1000373	1000378	NERO / BLACK	1000472 1000477
ROSSO / RED	1000374	1000379	ROSSO / RED	1000473 1000478
BLU / BLUE	1000375	1000380	BLU / BLUE	1000474 1000479
TESTA DI MORO / DARK BROWN	1000376	1000381	TESTA DI MORO / DARK BROWN	1000475 1000480
Tabella / Table 2				
CODICI COLORI / COLOUR CODES				
PELLE / LEATHER				
... 00	NERO / BLACK			
... 01	ROSSO / RED			
... 02	BLU / BLUE			
... 03	GRIGIO / GRAY			
... 04	CREMA / CREAM			
... 05	BEIGE / BEIGE			
<p>N.B.: LA SERIE RIVESTIMENTI MOQUETTE E' FORMATA DA: RIVESTIMENTO INF. PORTA Dx. e Sx. RIVESTIMENTO INF. TUNNEL Dx. e Sx. RIVESTIMENTO RIPORTO ANT. TUNNEL Dx. e Sx.</p> <p>N.B.: THE CARPET TRIM SERIES IS made up BY: R.H. and L.H. DOOR LOWER TRIM R.H. and L.H. TUNNEL LOWER TRIM R.H. and L.H. TUNNEL FRONT FACING TRIM</p>				



USA M.Y.90

**348**  
ts

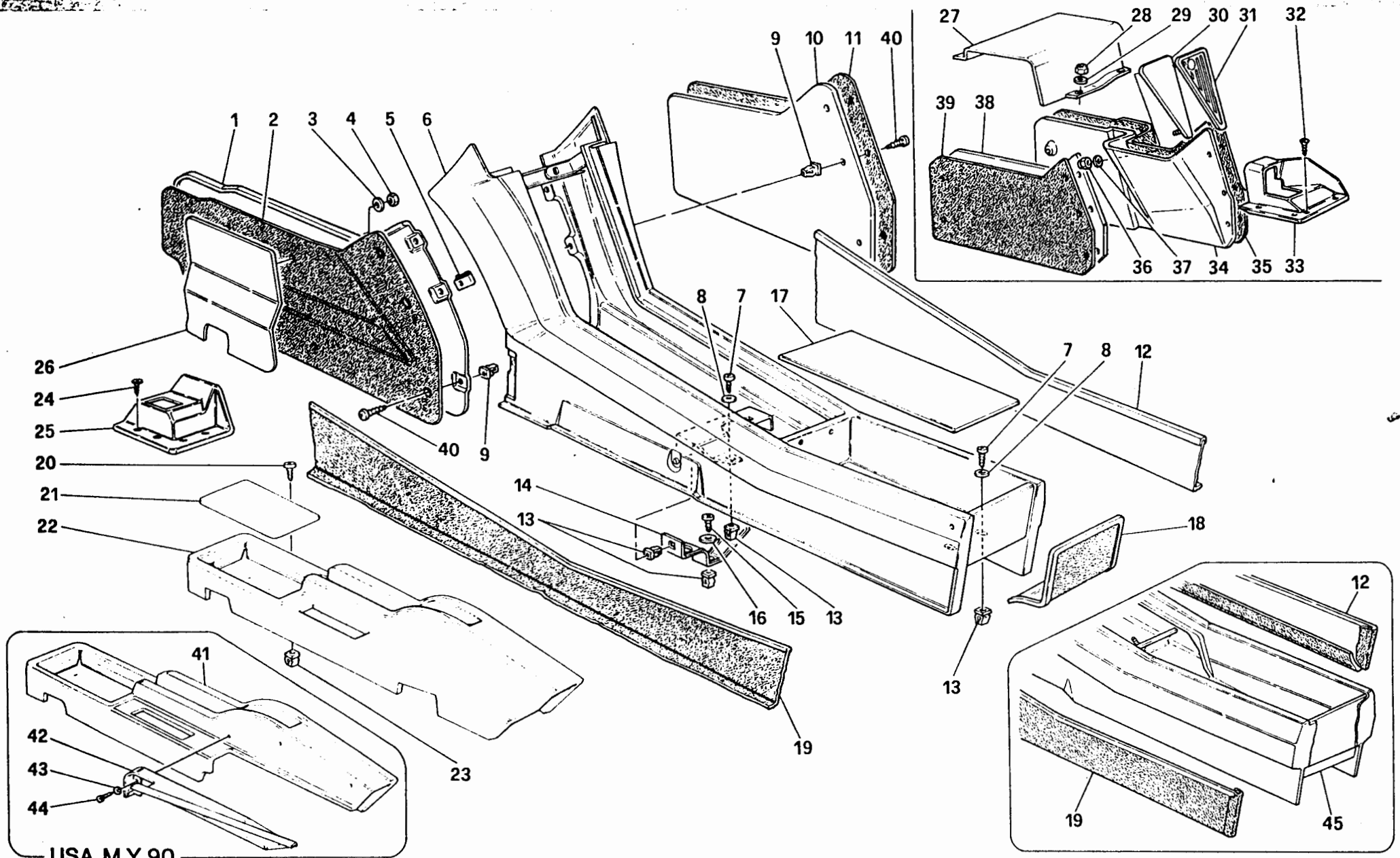
TUNNEL - OSSATURA E RIVESTIMENTI -Spyder-  
TUNNEL - FRAMEWORK AND TRIMS -Spyder-

TAV. 123/A  
DATA: DICEMBRE 90



Tavola 123/A - TUNNEL - OSSATURA E RIVESTIMENTI - yder- TUNNEL - FRAMEWORK AND TRIMS - yder-

Rif	Dis.N° Part.N°	Q.ty	Denominazione	Description	Rif	Dis.N° Part.N°	Q.ty	Denominazione	Description
1	62148500	1	Ossatura riporto ant. Sx. -Senza rivestimento - -No per GD -	L.H. front facing framework -Without trim - -Not for GD -	11	—	1	Rivestimento moquette -No per GD - Non a ricambio - Con la serie rivestimenti moquette-	Carpet trim -Not for GD - -Not as spare part- Together with carpet trim series-
2	—	1	Rivestimento moquette -No per GD - -Non a ricambio- -Con la serie rivestimenti moquette- (per i colori vedi tabella Nr. 1)	Carpet trim -Not for GD - -Not as spare part- -Together with carpet trim series- (for colours, see table No. 1)	12	—	1	Rivestimento moquette -Non a ricambio- Con la serie rivestimenti moquette- (per i colori vedi tabella Nr. 1)	Carpet trim -Not as spare part- - Together with the carpet trims series- (for colours, see table No. 1)
3	12637801	5	Rosetta	Washer	13	14202782	8	Blocchetto per vite	Block for screw
4	15896411	5	Dado	Nut	14	62146900	1	Staffa fiss. mobiletto	Console fixing bracket
5	14189876	4	Staffetta	Smallbracket	15	15783501	1	Vite	Screw
6	628776..	1	Tunnel rivestito -No per GD- -Vett. vers. cassetto con chiave- (per i colori pelle vedi tabella Nr. 2)	Covered tunnel -Not for GD- -Set holder with key car version- (for leather colours, see table No. 2)	16	105864	1	Rosetta	Washer
-	628835..	1	Tunnel rivestito -Vale per GD - Vett. vers. cassetto con chiave- (Per i colori pelle vedi tabella Nr. 2)	Covered Tunnel -Valid for GD- -Set holder with key car version- (For leather colours, see Table No. 2)	17	622076..	1	Fondo cassetto rivestito (per i colori pelle vedi tabella Nr. 2)	Covered glove box bottom (for leather colours, see table No. 2)
-	632962..	1	Rivestimento lat. Dx. (per i colori pelle vedi tab. Nr. 2)	R.H. side trim (for leather colours, see table No. 2)	18	—	1	Rivestimento moquette -Non a ricambio- Con la serie rivestimenti moquette- (per i colori vedi tabella Nr. 1)	Carpet trim -Not as spare part- - Together with the carpet trims series- (for colours, see table No. 1)
-	632963..	1	Rivestimento lat. Sx. (per i colori pelle vedi tab. Nr. 2)	L.H. side trim (for leather colours, see table No. 2)	19	—	1	Rivestimento moquette -Non a ricambio- Con la serie rivestimenti moquette- (per i colori vedi tabella Nr. 1)	Carpet trim -Not as spare part - - Together with the carpet trims series- (for colours, see table No. 1)
-	629976..	1	Rivestimento ant. cassetto -Vett. vers. cassetto con chiave- (per i colori pelle vedi tabella Nr. 2)	Front trim for glove box -Set holder with key car version- (for leather colours, see table No. 2)	20	15644101	3	Vite	Screw
-	629977..	1	Rivestimento post. cassetto -Vett. vers. cassetto con chiave- (per i colori pelle vedi tabella Nr. 2)	Rear trim for glove box -Set holder with key car version- (for leather colours, see table No. 2)	21	626842..	1	Fondo cassetto freno a mano (per i colori pelle vedi tabella Nr. 2)	Parking brake box bottom (for leather colours, see table No. 2)
7	105864	7	Rosetta	Washer	22	626849..	1	Mobiletto freno a mano rive- stito -No per GD e USA M.Y. 90- (per i colori pelle vedi tabella Nr. 2)	Covered parking brake console -Not for GD and USA M.Y. 90- (for leather colours, see table No. 2)
8	15783501	7	Vite	Screw	-	626850..	1	Rivestimento -No per GD e USA M.Y. 90- (per i colori pelle vedi tabella Nr. 2)	Trim -Not for GD and USA M.Y. 90- (for leather colours, see table No. 2)
9	14202782	4	Blocchetto per vite	Block for screw					
10	62148200	1	Ossatura riporto ant. Dx. - Senza rivestimento- -No per GD -	R.H. front facing framework - Without trim- -Not for GD -					



USA M.Y.90

**348**  
TS

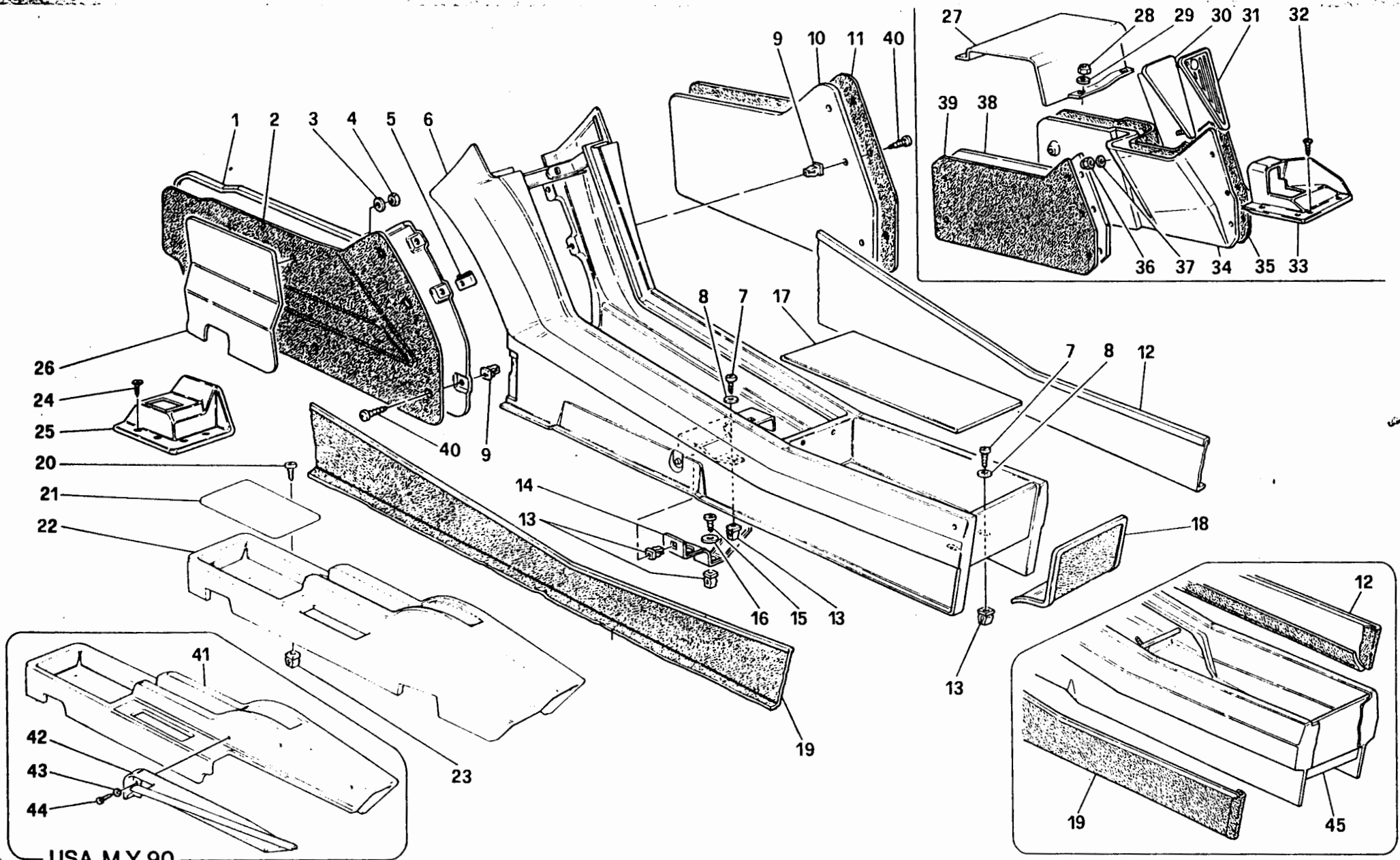
TUNNEL - OSSATURA E RIVESTIMENTI -Spyder-  
TUNNEL - FRAMEWORK AND TRIMS -Spyder-

TAV. 123/A

DATA: DICEMBRE 90

Tavola 123/A - TUNNEL - OSSATURA E RIVESTIMENTI - S<sub>1</sub> Jer- TUNNEL - FRAMEWORK AND TRIMS - S<sub>1</sub> der-

Rif	Dis.N° Part.N°	Q.ty	Denominazione	Description	Rif	Dis.N° Part.N°	Q.ty	Denominazione	Description
-	628490..	1	Mobiletto freno a mano rivestito -Vale per GD- (per i colori pelle vedi tabella Nr. 2)	Covered parking brake console -Valid for GD- (for leather colours, see table No. 2)	39	—	1	Rivestimento moquette -Vale per GD- -Non a ricambio- Con la serie rivestimenti moquette- (per i colori vedi tabella Nr.1)	Carpet trim -Valid for GD- -Not as spare part-Together with carpet trim series- (for carpet colours, see table No. 1)
-	628492..	1	Rivestimento -Vale per GD - (per i colori pelle vedi tabella Nr. 2)	Trim -Valid for GD - (for leather colours, see table No. 2)	40	15687708	6	Vite	Screw
23	14115885	3	Blocchetto per vite	Block for screw	41	626845..	1	Mobiletto freno a mano riv. completo di riparo (rif. 42) -Vale per USA M.Y. 90- (per i colori rivestimento vedi tabella Nr.2)	Covered parking brake console with protection (ref. 42) -Valid for USA M.Y. 90- (for the trim colours, see table No.2)
24	15914707	4	Vite	Screw	-	626850..	1	Rivestimento mobiletto -Vale per USA M.Y. 90- (per i colori pelle vedi tabella Nr.2)	Console trim -Valid for USA M.Y. 90- (for the leather colours, see table No.2)
25	62844600	1	Copripedale acceleratore -No per GD-	Accelerator pedal cover -Not for GD-	42	628959..	1	Riparo rivestito -Vale per USA M.Y. 90- (per i colori rivestimento vedi tabella Nr.2)	Trim protection -Valid for USA M.Y. 90- (for the trim colours, see table No.2)
26	62148700	1	Riparo per riporto ant. Sx. -No per GD-	Protection for L.H. front facing -Not for GD-	-	628963..	1	Rivestimento riparo -Vale per USA M.Y. 90- (per i colori pelle vedi tabella Nr.2)	Protection trim -Valid for USA M.Y. 90- (for the leather colours, see table No.2)
27	63002600	1	Ricoprimento rinvio pedale acc. -Vale per GD-	Accelerator pedal transmission cover -Valid for GD-	43	14497701	3	Rosetta	Washer
28	12575411	4	Dado	Nut	44	15957201	3	Vite	Screw
29	10519501	4	Rosetta	Washer	45	632850..	1	Tunnel rivestito -No per GD- -Vett. vers. cassetto senza sportello- (per i colori pelle vedi tabella Nr. 2)	Covered tunnel -Not for GD- -Set holder without door cars version- (for leather colours, see table No. 2)
30	63222500	1	Supporto soletta -Vale per GD-	Base holder -Valid for GD-	-	632866..	1	Tunnel rivest. -Vale per GD - -Vett. vers. cassetto senza sportello- (per i colori pelle vedi tabella Nr. 2)	Covered Tunnel -Valid for GD- -Set holder without door cars verslon- (for leather colours, see Table No. 2)
31	62986300	1	Soletta appoggiapiedi pilota -Vale per GD-	Pilot foot rest support base -Valid for GD-	-	632962..	1	Rivestimento lat. Dx. (per i colori pelle vedi tab. Nr. 2)	R.H. side trim (for leather colours, see table No. 2)
32	15914707	4	Vite	Screw	-	632963..	1	Rivestimento lat. Sx. (per i colori pelle vedi tab. Nr. 2)	L.H. side trim (for leather colours, see table No. 2)
33	63006900	1	Copripedale acceleratore -Vale per GD-	Accelerator pedal cover -Valid for GD-					
34	62177700	1	Ossatura riporto ant. Dx. -Senza rivestimento- -Vale per GD-	R.H. front facing framework - Without trim- -Valid for GD-					
35	—	1	Rivestimento moquette -Vale per GD- -Non a ricambio- Con la serie rivestimenti moquette- (per i colori vedi tabella Nr. 1)	Carpet trim -Valid for GD- -Not as spare part-Together with carpet trim series- (for colours, see table No. 1)					
36	12574011	2	Dado	Nut					
37	12642801	2	Rosetta	Washer					
38	62178000	1	Ossatura riporto ant. Sx. -Senza rivestimento- -Vale per GD-	L.H. front facing framework -Without trim- -Valid for GD-					



USA M.Y.90

**348**  
ts

TUNNEL - OSSATURA E RIVESTIMENTI -Spyder-  
TUNNEL - FRAMEWORK AND TRIMS -Spyder-

TAV. 123/A  
DATA: DICEMBRE 90



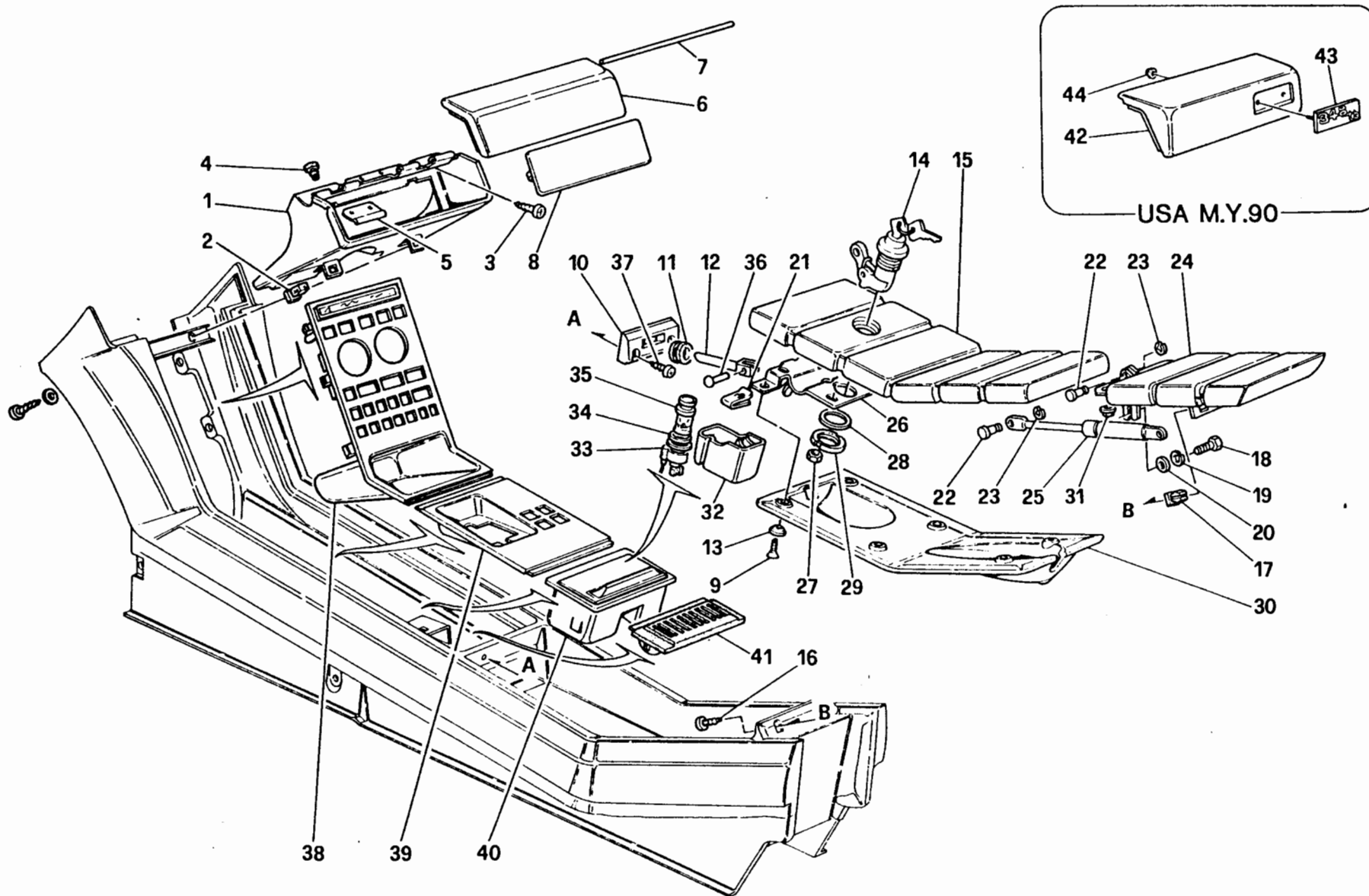
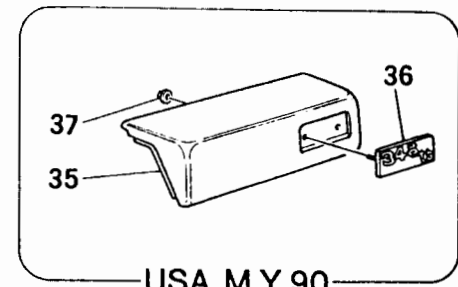
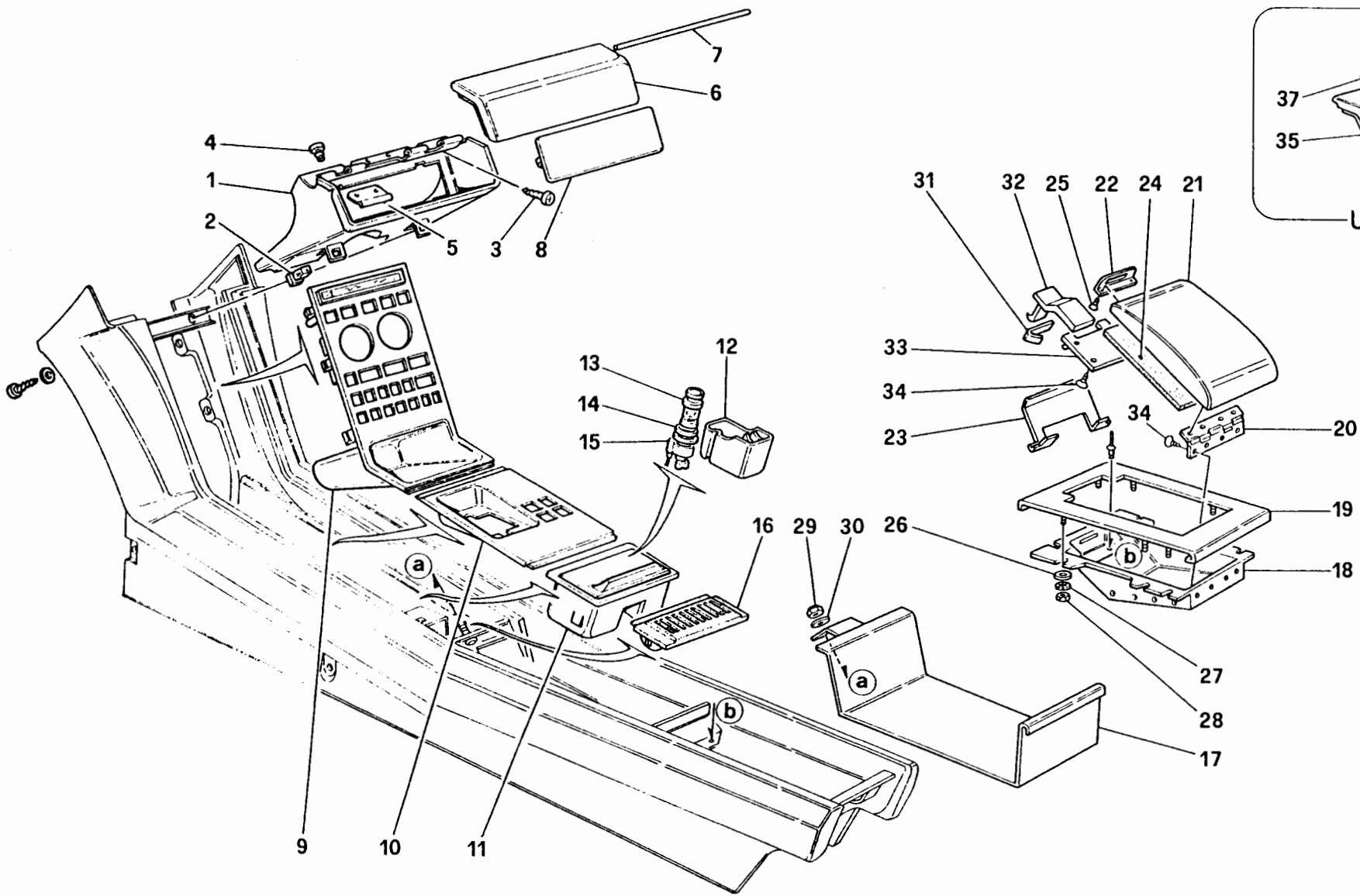


Tavola 124 - TUNNEL - ACCESSORI - Coupè - Versione sp

TUNNEL - ACCESSORIES Coupè - Door with key version-

Rif	Dis.N° Part.N°	Q.ty	Denominazione	Description	Rif	Dis.N° Part.N°	Q.ty	Denominazione	Description
1	62147100	1	Cassetto autoradio	Car radio set holder	26	62195800	1	Piastra supp. serratura	Lock support plate
2	14202782	4	Blocchetto per vite	Block for screw	27	13831801	2	Dado	Nut
3	15783301	2	Vite fiss. cassetto (l. 16)	Glove box fixing screw	28	61819500	1	Rosetta	Washer
-	15783501	2	Vite fiss. cassetto (l. 25)	Glove box fixing screw	29	61819400	1	Ghiera fiss. serratura	Lock fixing ring nut
4	14624487	1	Tappo in gomma	Rubber cap	30	621448..	1	Ricoprimento inf. sportello (per i colori rivestimento vedi tabella)	Door lower trim (for trim colours, see table)
5	62147900	1	Molla sportello	Door spring	-	621450..	1	Rivestimento (per i colori pelle vedi tabella)	Trim (for leather colours, see table)
6	621474..	1	Sportello cassetto autoradio rivestito -No per USA M.Y. 90- (per i colori rivestimento vedi tabella)	Covered car radio set holder door -Not for USA M.Y. 90- (for trim colours, see table)	31	13831801	2	Dado	Nut
-	621477..	1	Rivestimento sportello -No per USA M.Y. 90- (per i colori pelle vedi tabella)	Door trim -Not for USA M.Y. 90- (for leather colours see table)	32	—	2	Vaschetta posacenere -Non a ricambio- Col complessivo 62146600-	Ashtray -Not as spare part- -With assembly 62146600 drawing-
7	62147800	1	Perno per sportello	Pin for door	33	61107600	1	Corpo accendisigari	Lighter holder
8	62993700	1	Mostrina int. cassetto rive- stita	Covered inner glove box plate	34	61162700	1	Rondella	Washer
9	15915807	6	Vite	Screw	35	61107500	1	Accendisigari	Lighter
10	62195600	1	Scontrino per serratura	Striker plate for lock	36	13764550	1	Rivetto	Rivet
11	62195700	1	Boccola per asta	Bush for rod	37	16082401	2	Vite	Screw
12	62195400	1	Asta per serratura	Rod for lock	38	146375	1	Piastra consolle	Console plate
13	12612242	6	Rosetta svasata	Countersunk washer	39	147111	1	Piastra tunnel -No per GD -	Tunnel plate -Not for GD-
14	62652300	1	Serratura comp. di chiave	Lock complete with key	-	147112	1	Piastra tunnel -Vale per GD -	Tunnel plate -Valid for GD-
-	95401030	-	Chiave grezza serratura	Lock raw key	40	62146600	1	Posacenere - Completo solo del part. 32 -	Ashtray -Complete with detail 32 only -
15	621437..	1	Sportello mobile rivestito (per i colori rivestimento vedi tabella)	Covered movable door (for trim colours, see table)	41	62146500	1	Portamonete	Coin holder
-	621440..	1	Rivestimento (per i colori pelle vedi tabella)	Trim (for leather colours, see table)	42	622260..	1	Sportello cassetto autoradio rivestito -Vale per USA M.Y. 90- (per i colori rivestimento vedi tabella)	Covered car radio set holder door -Valid for USA M.Y. 90- (for trim colours, see table)
16	15783501	2	Vite fiss. sportello fisso	Fixed door fastening screw	-	622261..	1	Rivestimento sportello -Vale per USA M.Y. 90- (per i colori pelle vedi tabella)	Door trim -Valid for USA M.Y. 90- (for leather colours see table)
17	14202782	2	Blocchetto per vite	Block for screw	43	62989900	1	Sigla 348 TB -Vale per USA M.Y. 90-	348 TB cipher -Valid for USA M.Y. 90-
18	10902011	2	Vite	Screw	44	60324506	2	Molletta	Spring
19	106850	2	Rosetta	Washer					
20	12646601	2	Rosetta	Washer					
21	62366700	6	Molletta per vite	Spring for screw					
22	62162800	2	Perno	Pin					
23	11087576	2	Anello elastico	Ring					
24	621441..	1	Sportello fisso rivestito completo di cerniera (per i colori rivestimento vedi tabella)	Covered fixed door complete with hinge (for trim colours, see table)					
-	621444..	1	Rivestimento (per i colori pelle vedi tabella)	Trim (for leather colours, see table)					
25	62146200	1	Stabilus per sportello	Stabilus for door					

CODICI COLORI / COLOUR CODES	
PELLE / LEATHER	
... 00	NERO / BLACK
... 01	ROSSO / RED
... 02	BLU / BLUE
... 03	GRIGIO / GRAY
... 04	CREMA / CREAM
... 05	BEIGE / BEIGE



**348**  
tb

*TUNNEL - ACCESSORI - Coupè - Verslone sportello con portanastri-*  
*TUNNEL - ACCESSORIES - Coupè - Shield with cassette box version-*

TAV. 124/A  
 DATA: DICEMBRE 90



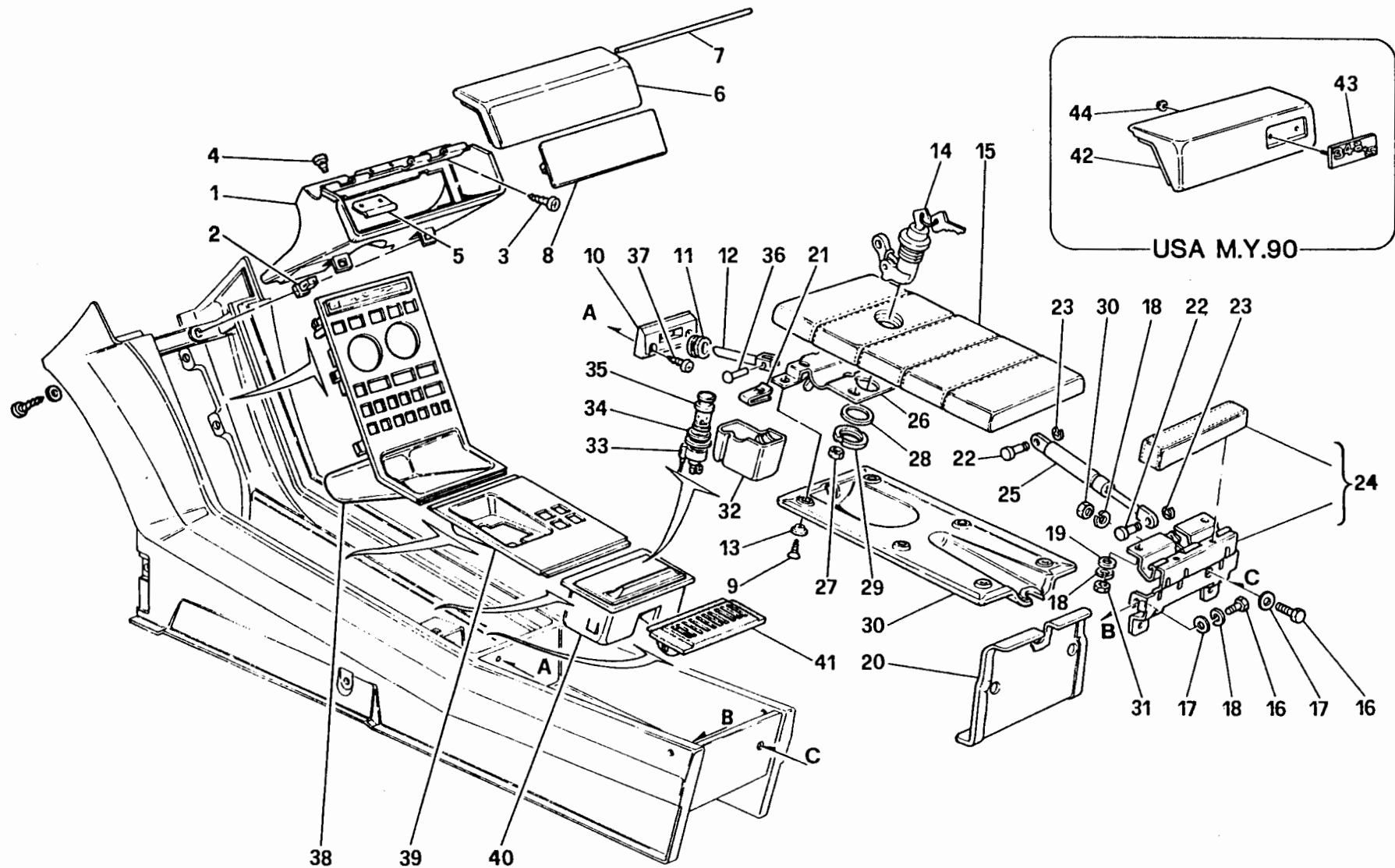
Tavola 124/A - TUNNEL - ACCESSORI - Coupé - Versione Sportello con portanastris-

Rif	Dis.N° Part.N°	Q.ty	Denominazione	Description
1	62147100	1	Cassetto autoradio	Car radio set holder
2	14202782	4	Blocchetto per vite	Block for screw
3	15783301	2	Vite fiss. cassetto (l. 16)	Glove box fixing screw
-	15783501	2	Vite fiss. cassetto (l. 25)	Glove box fixing screw
4	14624487	1	Tappo in gomma	Rubber cap
5	62147900	1	Molla sportello	Door spring
6	621474..	1	Sportello cassetto autoradio rivestito -No per USA	Covered car radio set holder door -Not for USA M.Y. 90-
			M.Y. 90- (per i colori rivestimento vedi tabella)	(for trim colours, see table)
-	621477..	1	Rivestimento -No per USA	Trim -Not for USA M.Y. 90-
			M.Y. 90- (per i colori pelle vedi tabella)	(for leather colours see table)
7	62147800	1	Perno per sportello	Pin for door
8	62993700	1	Mostrina int. cassetto rivestita	Covered inner glove box plate
9	146375	1	Piastra consolle	Console plate
10	147111	1	Piastra tunnel -No per GD -	Tunnel plate -Not for GD -
-	147112	1	Piastra tunnel -Vale per GD -	Tunnel plate -Valid for GD -
11	62146600	1	Posacenere -Completo solo del part. 12-	Ashtray -Complete with the detail 12 only-
12	—	2	Vaschetta posacenere -Non a ricambio- Col complessivo 62146600-	Ashtray -Not as spare part- With assembly 62146600 drawing -
13	61107500	1	Accendisigari	Lighter
14	61162700	1	Rondella	Washer
15	61107600	1	Corpo accendisigari	Lighter holder
16	62146500	1	Portamonete	Coin holder
17	633222..	1	Fondo cassetto rivestito (per i colori rivestimento vedi tabella)	Glove box bottom cover (for trim colours, see table)
-	633219..	1	Rivestimento (per i colori pelle vedi tabella)	Trim (for leather colours, see table)

TUNNEL - ACCESSORI - Coupé - Shield with cassette box version-

Rif	Dis.N° Part.N°	Q.ty	Denominazione	Description
18	61059000	1	Cassetto portanastris	Cassette box
19	63284700	1	Sostegno cassetto portanastris	Support for cassette box
20	61059200	1	Cerniera	Hinge
21	610594..	1	Sportello portanastris rivestito (per i colori rivestimento vedi tabella)	Cassette box with moulding (for trim colours, see table)
-	610595..	1	Rivestimento (per i colori pelle vedi tabella)	Trim (for leather colours, see table)
22	61059900	1	Modanatura per pulsante	Moulding
23	61059100	4	Paratia per cass. portanastris	Shield
24	61060000	1	Rivestimento int. sportello	Inner door trim
25	15913508	2	Vite	Screw
26	20159109	8	Rosetta	Washer
27	10615179	8	Rosetta	Washer
28	16101711	8	Dado	Nut
29	12574011	1	Dado	Nut
30	12638108	1	Rosetta	Washer
31	61059700	1	Molla	Spring
32	61059600	1	Pulsante	Push button
33	61059800	1	Coperchietto	Cover
34	15914608	12	Vite	Screw
35	622260..	1	Sportello cassetto autoradio rivestito -Vale per USA	Covered car radio set holder door -Valid for USA M.Y. 90-
			M.Y. 90- (per i colori rivestimento vedi tabella)	(for trim colours, see table)
-	622261..	1	Rivestimento -Vale per USA	Trim -Valid for USA M.Y. 90-
			M.Y. 90- (per i colori pelle vedi tabella)	(for leather colours see table)
36	62989900	1	Sigla 348 tb	348 tb cipher
37	60324506	2	Molletta	-Valid for USA M.Y. 90- Spring

CODICI COLORI / COLOUR CODES	
PELLE / LEATHER	
... 00	NERO / BLACK
... 01	ROSSO / RED
... 02	BLU / BLUE
... 03	GRIGIO / GRAY
... 04	CREMA / CREAM
... 05	BEIGE / BEIGE



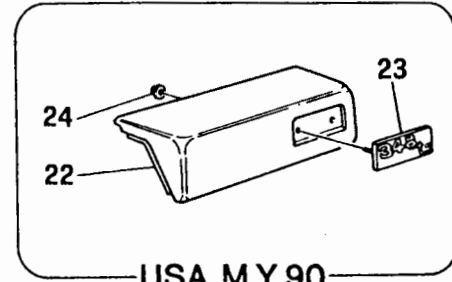
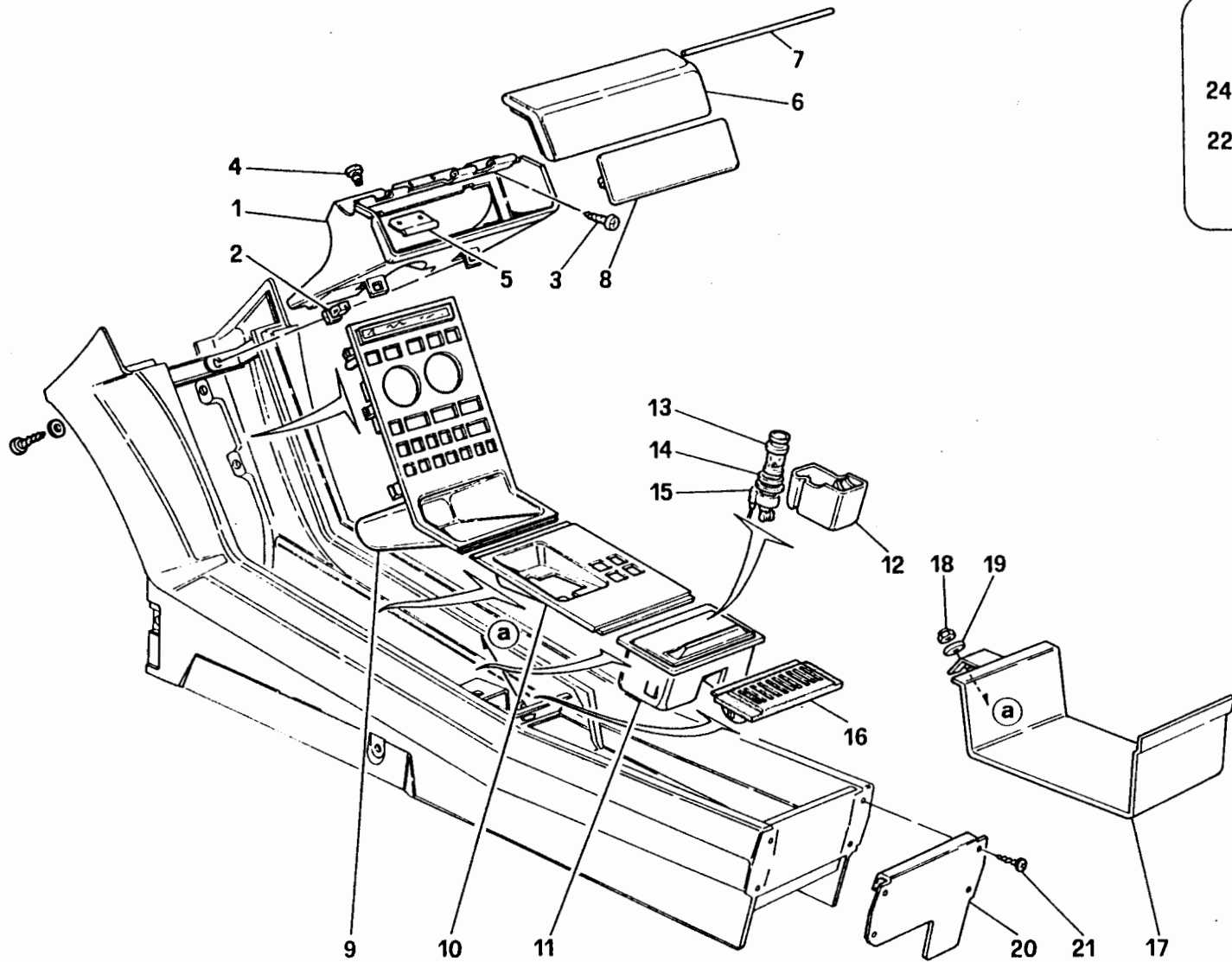
USA M.Y.90

Tavola 125 - TUNNEL - ACCESSORI - Spyder - Versione sportello con chiave-

TUNNEL - ACCESSORIES - Spyder - Door with key version-

Rif	Dis.N° Part.N°	Q.ty	Denominazione	Description	Rif	Dis.N° Part.N°	Q.ty	Denominazione	Description
1	62147100	1	Cassetto autoradio	Car radio set holder	27	13831801	2	Dado	Nut
2	14202782	4	Blocchetto per vite	Block for screw	28	61819500	1	Rosetta	Washer
3	15783301	2	Vite fiss. cassetto (l. 16)	Glove box fixing screw	29	61819400	1	Ghiera fiss. serratura	Lock fixing ring nut
-	15783501	2	Vite fiss. cassetto (l. 25)	Glove box fixing screw	30	621621..	1	Ricoprimento inf. sportello (per i colori rivestimento vedi tabella)	Door lower trim (for trim colours, see table)
4	14624487	1	Tappo in gomma	Rubber cap	-	621622..	1	Rivestimento (per i colori pelle vedi tabella)	Trim (for leather colours, see table)
5	62147900	1	Molla sportello	Door spring	31	13831801	2	Dado	Nut
6	621474..	1	Sportello cassetto autoradio rivestito -No per USA M.Y. 90- (per i colori rivestimento vedi tabella)	Covered car radio set holder door -Not for USA M.Y. 90- (for trim colours, see table)	32	—		Vaschetta posacenere -Non a ricambio- Col complessivo 62146600-	Ashtray -Not as spare part- With assembly 62146600 drawing -
-	621477..	1	Rivestimento sportello -No per USA M.Y. 90- (per i colori pelle vedi tabella)	Door trim -Not for USA M.Y. 90- (for leather colours see table)	33	61107600	1	Corpo accendisigari	Lighter holder
7	62147800	1	Perno per sportello	Pin for door	34	61162700	1	Rondella	Washer
8	62993700	1	Mostrina int. cassetto rive- stita	Covered inner glove box plate	35	61107500	1	Accendisigari	Lighter
9	15915807	6	Vite	Screw	36	13764550	1	Rivetto	Rivet
10	62195600	1	Scontrino per serratura	Striker plate for lock	37	16082401	2	Vite	Screw
11	62195700	1	Boccola per asta	Bush for rod	38	146375	1	Piastra consolle	Console plate
12	62196700	1	Asta per serratura	Rod for lock	39	147111	1	Piastra tunnel -No per GD -	Tunnel plate -Not for GD -
13	12612242	6	Rosetta svasata	Countersunk washer	-	147112	1	Piastra tunnel -Vale per GD -	Tunnel plate -Valid for GD -
14	62652300	1	Serratura comp. di chiave	Lock complete with key	40	62146600	1	Posacenere -Completo solo del part. 32-	Ashtray -Complete with the detail 32 only-
-	95401030	-	Chiave grezza serratura	Lock raw key	41	62146500	1	Portamonete	Coin holder
15	621610..	1	Sportello mobile rivestito (per i colori rivestimento vedi tabella)	Covered movable door (for trim colours, see table)	42	622260..	1	Sportello cassetto autoradio rivestito -Vale per USA M.Y. 90- (per i colori rivestimento vedi tabella)	Covered car radio set holder door -Valid for USA M.Y. 90- (for trim colours, see table)
-	632320..	1	Rivestimento (per i colori pelle vedi tabella)	Trim (for leather colours, see table)	-	622261..	1	Rivestimento sportello -Vale per USA M.Y. 90- (per i colori pelle vedi tabella)	Door trim -Valid for USA M.Y. 90- (for leather colours see table)
16	10902011	4	Vite	Screw	43	62990000	1	Sigla 348 TS	348 TS cipher
17	12646601	4	Rosetta	Washer	44	60324506	2	Molletta	Spring
18	106850	6	Rosetta	Washer					
19	10519401	2	Rosetta	Washer					
20	621618..	1	Ricoprimento fondo cassetto (per i colori rivestimento vedi tabella)	Glove box bottom cover (for trim colours, see table)					
21	62366700	6	Molletta per vite	Spring for screw					
22	62162800	2	Perno	Pin					
23	11087576	2	Anello elastico	Ring					
24	621614..	1	Sportello fisso completo rivestito (per i colori rivestimento vedi tabella)	Covered fixed complete door (for trim colours, see table)					
25	62146200	1	Stabilus per sportello	Stabilus for door					
26	62195800	1	Piastra supp. serratura	Lock support plate					

CODICI COLORI / COLOUR CODES	
PELLE / LEATHER	
... 00	NERO / BLACK
... 01	ROSSO / RED
... 02	BLU / BLUE
... 03	GRIGIO / GRAY
... 04	CREMA / CREAM
... 05	BEIGE / BEIGE



USA M.Y.90

**348**  
TS

TUNNEL - ACCESSORI - Spyder - Verslone cassetto senza sportello-  
TUNNEL - ACCESSORIES - Spyder - Set holder without door verslon-

TAV. 125/A

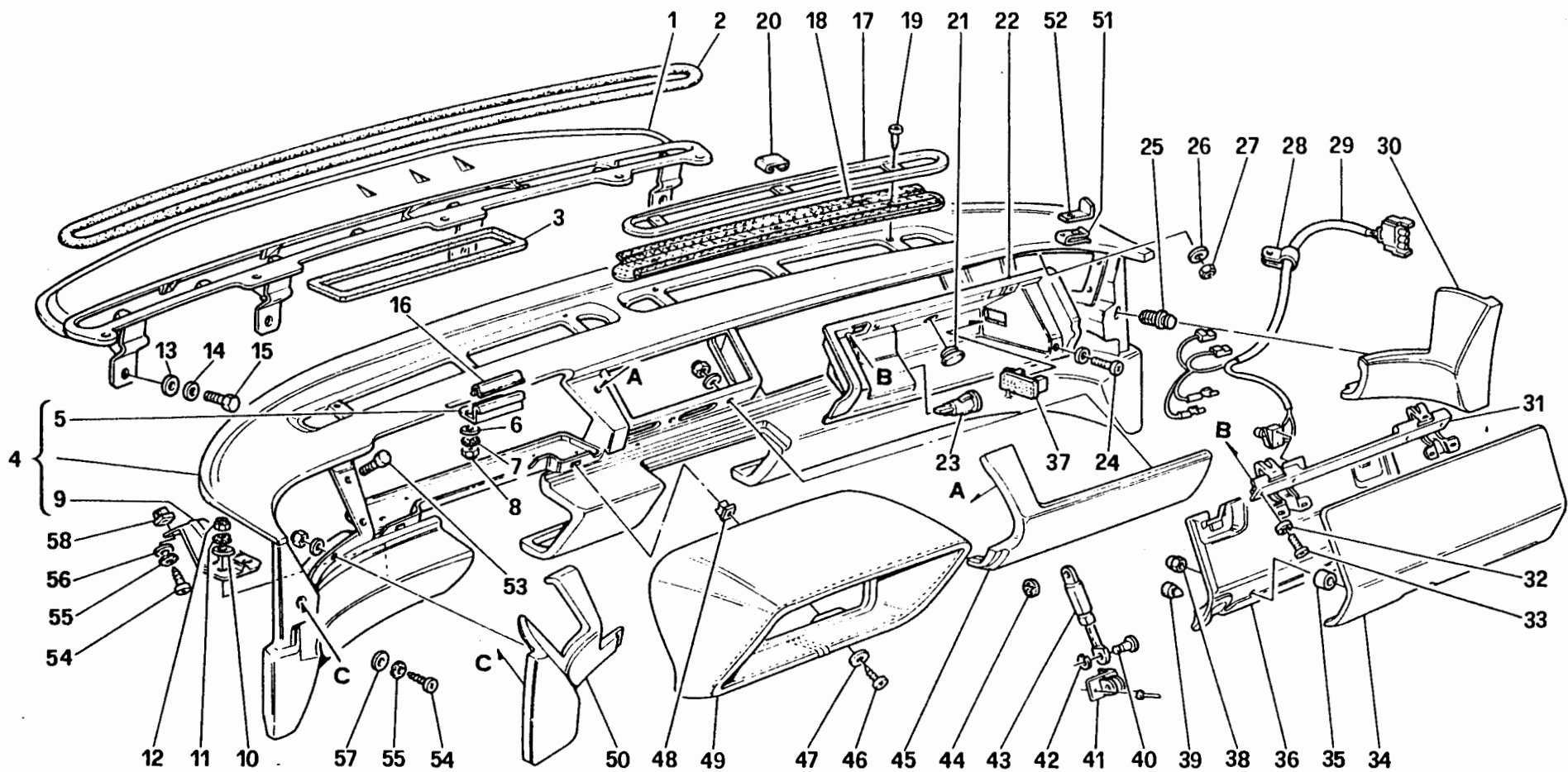
DATA: DICEMBRE 90

**Tavola 125/A - TUNNEL - ACCESSORI -Spyder - Versione cassetto senza sportello-**
**TUNNEL - ACCESSORI -RIES -Spyder - Set holder without door version-**

Rif	Dis.N° Part.N°	Q.ty	Denominazione	Description
1	62147100	1	Cassetto autoradio	Car radio set holder
2	14202782	4	Blocchetto per vite	Block for screw
3	15783301	2	Vite fiss. cassetto (l. 16)	Glove box fixing screw
-	15783501	2	Vite fiss. cassetto (l. 25)	Glove box fixing screw
4	14624487	1	Tappo in gomma	Rubber cap
5	62147900	1	Molla sportello	Door spring
6	621474..	1	Sportello cassetto autoradio rivestito -No per USA M.Y. 90- (per i colori rivestimento vedi tabella)	Covered car radio set holder door -Not for USA M.Y. 90- (for trim colours, see table)
-	621477..	1	Rivestimento -No per USA M.Y. 90- (per i colori pelle vedi tabella)	Trim -Not for USA M.Y. 90- (for leather colours see table)
7	62147800	1	Perno per sportello	Pin for door
8	62993700	1	Mostrina int. cassetto rivestita	Covered inner glove box plate
9	146375	1	Piastra consolle	Console plate
10	147111	1	Piastra tunnel -No per GD -	Tunnel plate -Not for GD -
-	147112	1	Piastra tunnel -Vale per GD -	Tunnel plate -Valid for GD -
11	62146600	1	Posacenere -Completo solo del part. 12-	Ashtray -Complete with the detail 12 only-
12	—	2	Vaschetta posacenere -Non a ricambio- Col complessivo 62146600-	Ashtray -Not as spare part- With assembly 62146600 drawing -
13	61107500	1	Accendisigari	Lighter
14	61162700	1	Rondella	Washer
15	61107600	1	Corpo accendisigari	Lighter holder
16	62146500	1	Portamonete	Coin holder

Rif	Dis.N° Part.N°	Q.ty	Denominazione	Description
17	633396..	1	Fondo cassetto rivestito (per i colori rivestimento vedi tabella)	Glove box bottom cover (for trim colours, see table)
-	633221..	1	Rivestimento (per i colori pelle vedi tabella)	Trim (for leather colours, see table)
18	12574011	1	Dado	Nut
19	12638108	1	Rosetta	Washer
20	633397..	1	Riporto post. rivestito -No per GD- (per i colori rivestimento vedi tabella)	Rear insert -Not for GD- (for trim colours see table)
-	633398..	1	Rivestimento -No per GD - (per i colori pelle vedi tabella)	Upholstery -Not for GD - (for leather colours see table)
-	633410..	1	Riporto post. rivestito -Vale per GD- (per i colori rivestimento vedi tabella)	Rear insert -Valid for GD- (for trim colours, see table)
-	633411..	1	Rivestimento -Vale per GD - (per i colori pelle vedi tabella)	Upholstery -Valid for GD - (for leather colours see table)
21	15692178	4	Vite	Screw
22	622260..	1	Sportello cassetto autoradio rivestito -Vale per USA M.Y. 90- (per i colori rivestimento vedi tabella)	Covered car radio set holder door -Valid for USA M.Y. 90- (for trim colours, see table)
-	622261..	1	Rivestimento -Vale per USA M.Y. 90- (per i colori pelle vedi tabella)	Trim -Valid for USA M.Y. 90- (for leather colours see table)
23	62990000	1	Sigla 348 TS	348 TS cipher
24	60324506	2	Molletta	Spring

CODICI COLORI / COLOUR CODES	
PELLE / LEATHER	
... 00	NERO / BLACK
... 01	ROSSO / RED
... 02	BLU / BLUE
... 03	GRIGIO / GRAY
... 04	CREMA / CREAM
... 05	BEIGE / BEIGE



**348**  
tb/ts

PLANCIA -No per USA M.Y. 90-

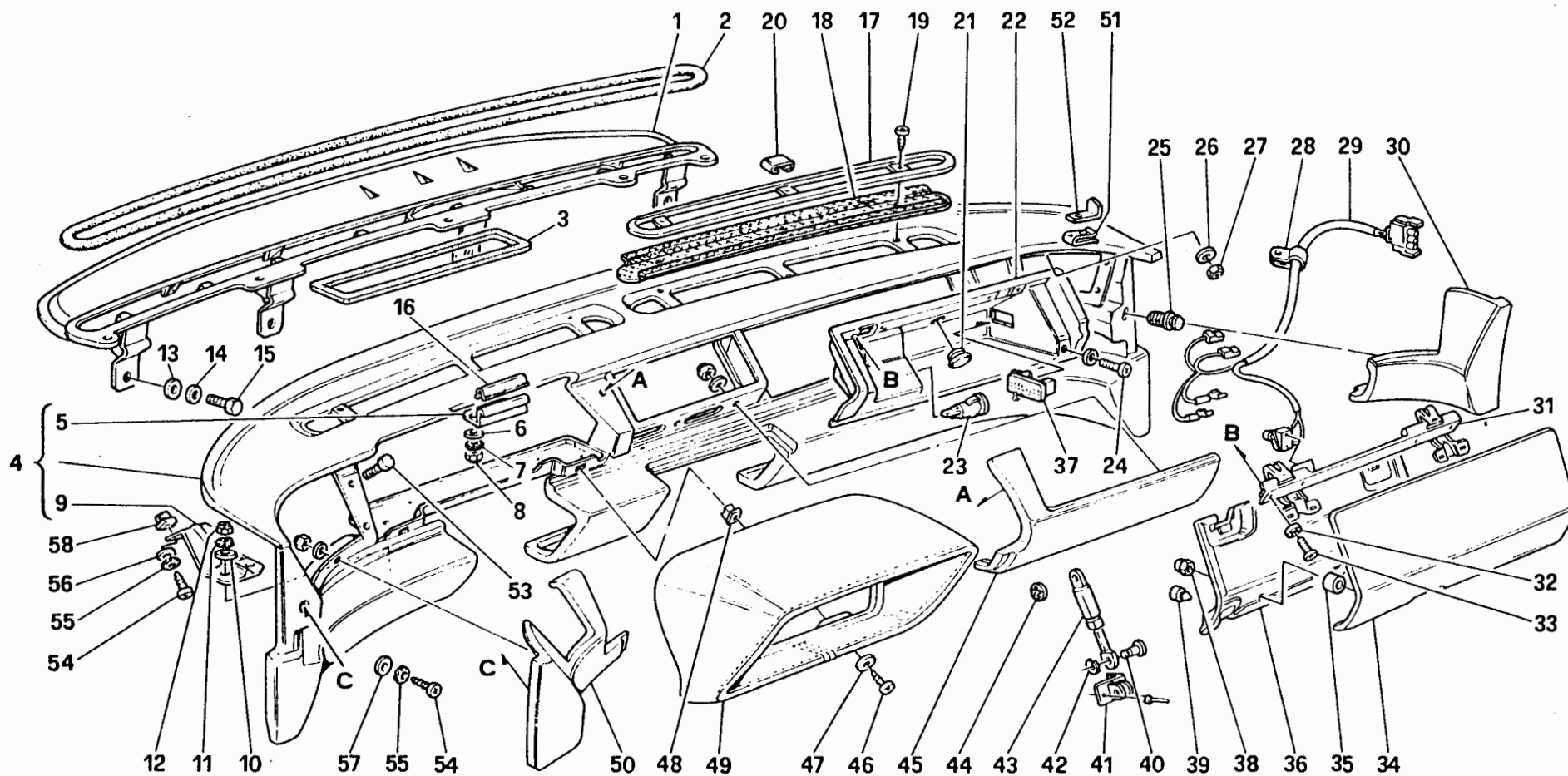
INSTRUMENTS PANEL -Not for USA M.Y. 90-

TAV. 126

DATA: DICEMBRE 90

Tavola 126 - PLANCIA -No per USA M.Y. 90- INSTRUMENTS PANEL -Not for USA M.Y. 90-

Rif	Dis.N° Part.N°	Q.ty	Denominazione	Description	Rif	Dis.N° Part.N°	Q.ty	Denominazione	Description
1	62185800	1	Condotto aria sottopancia -No per GD-	Tube -Not for GD-	15	10902011	4	Vite	Screw
-	62193200	1	Condotto aria sottopancia -Vale per GD-	Tube -Valid for GD-	16	62139800	1	Antivibrante	Pad
2	62200500	1	Guarnizione	Gasket	17	62186800	2	Mostrina bocchette aria	Plate
3	62188000	1	Guarnizione convogliatore aria	Gasket	18	62880800	2	Rete su bocchetta	Net
4	633039..	1	Plancia rivestita -No per GD- (per i colori rivestimento vedi tabella)	Upholstered instrument panel -Not for GD- (for trim colours, see table)	19	63291400	6	Vite	Screw
-	633040..	1	Plancia rivestita -Vale per GD- (per i colori rivestimento vedi tabella)	Upholstered instrument panel -Valid for GD- (for trim colours, see table)	20	62880900	6	Mostrina coprivite	Plate
-	62136500	1	Rivestimento superiore -No per GD-	Upper upholstery -Not for GD-	21	14507897	1	Tappo	Cap
-	62190000	1	Rivestimento superiore -Vale per GD-	Upper upholstery -Valid for GD-	22	62138400	1	Interno vano cassetto -No per GD-	Inner box -Not for GD-
-	629948..	1	Rivestimento inferiore Dx. -No per GD- (per i colori pelle vedi tabella)	R.H. lower upholstery -Not for GD- (for leather colours, see table)	-	62192100	1	Interno vano cassetto -Vale per GD-	Inner box -Valid for GD-
-	629968..	1	Rivestimento inferiore Dx. -Vale per GD- (per i colori pelle vedi tabella)	R.H. lower upholstery -Valid for GD- (for leather colours, see table)	23	139955	1	Presa di corrente	Socket
-	629949..	1	Rivestimento inferiore Sx. -No per GD- (per i colori pelle vedi tabella)	L.H. lower upholstery -Not for GD- (for leather colours, see table)	24	14440927	2	Vite	Screw
-	629969..	1	Rivestimento inferiore Sx. -Vale per GD- (per i colori pelle vedi tabella)	L.H. lower upholstery -Valid for GD- (for leather colours, see table)	25	14188181	2	Fermaglio	Fastener
5	62139700	1	Piastra fiss. cupolotto	Plate	26	12643701	2	Rosetta	Washer
6	14496301	2	Rosetta	Washer	27	13832101	2	Dado	Nut
7	12605270	2	Rosetta	Washer	28	10418301	2	Staffetta	Bracket
8	15896411	2	Dado	Nut	29	145449	1	Cavi cassetto plancia	Cables
9	62139200	2	Staffa fiss. inferiore plancia	Bracket	30	62137000	1	Riporto lat. Dx. rivestito -No per GD-	R.H. insert -Not for GD-
10	14496301	4	Rosetta	Washer	-	62190800	1	Riporto lat. Dx. rivestito -Vale per GD-	R.H. insert -Valid for GD-
11	12605270	4	Rosetta	Washer	-	62137300	1	Rivestimento -No per GD-	Upholstery -Not for GD-
12	15896411	4	Dado	Nut	-	62190900	1	Rivestimento -Vale per GD-	Upholstery -Valid for GD-
13	12644401	4	Rosetta	Washer	31	62141600	1	Cerniera sportello -No per GD-	Door hinge -Not for GD-
14	106850	4	Rosetta	Washer	-	62868900	1	Cerniera sportello -Vale per GD-	Door hinge -Valid for GD-
					32	12637801	4	Rosetta	Washer
					33	13274211	4	Vite	Screw
					34	62141000	1	Sportello rivestito -No per GD-	Door -Not for GD-
					-	62192600	1	Sportello rivestito -Vale per GD-	Door -Valid for GD-
					-	62141300	1	Rivestimento -No per GD-	Upholstery -Not for GD-
					-	62192900	1	Rivestimento -Vale per GD-	Upholstery -Valid for GD-
					35	62989700	2	Boccola distanziale	Spacer
					-	62989800	2	Boccola distanziale	Spacer
					36	62141500	1	Ricoprimento int. sportello	Schild
					37	139517	1	Plafoniera luce cassetto	Dome lamp
					38	62990500	6	Dado cieco	Nut



**348**  
tb/ts

PLANCIA -No per USA M.Y. 90-

INSTRUMENTS PANEL -Not for USA M.Y. 90-

TAV. 126

DATA: DICEMBRE 90

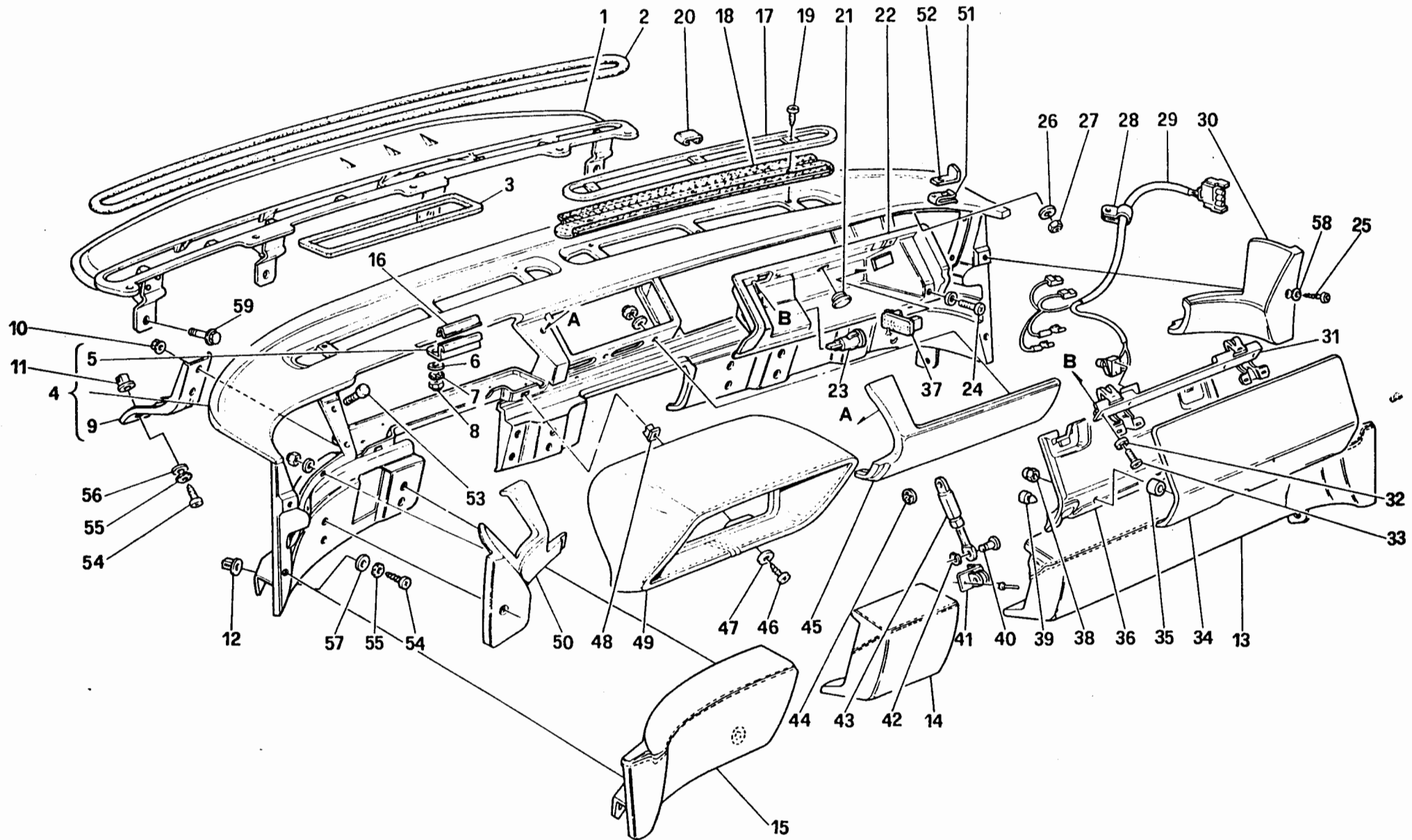


Tavola 126 - PLANCIA -No per USA M.Y. 90- INSTRUM. ITS PANEL -Not for USA M.Y. 90-

Rif	Dis.N° Part.N°	Q.ty	Denominazione	Description
39	14624587	2	Gommino	Rubber
40	62162800	1	Perno	Pin
41	—	-	Forcella - Non a ricambio- -Col particolare 62138400-	Fork -Not as spare part- -With detail 62138400-
42	11087576	1	Anello elastico	Snap ring
43	62830600	1	Stabilus per sportello	Stabilus
44	62831000	1	Molletta	Spring
45	62136600	1	Riporto centrale rivestito -No per GD -	Central insert -Not for GD -
-	62190300	1	Riporto centrale rivestito -Vale per GD -	Central insert -Valid for GD -
-	62136900	1	Rivestimento -No per GD -	Upholstery -Not for GD -
-	62190500	1	Rivestimento -Vale per GD -	Upholstery -Valid for GD -
46	15644108	2	Vite fissaggio cupolotto	Screw
47	10519206	2	Rosetta	Washer
48	14115885	2	Blocchetto per vite	Block
49	62139900	1	Cupolotto rivestito -No per GD -	Instr. panel -Not for GD -

Rif	Dis.N° Part.N°	Q.ty	Denominazione	Description
-	62192300	1	Cupolotto rivestito -Vale per GD -	Instr. panel -Valid for GD -
-	62847900	1	Rivestimento	Upholstery
50	62137400	1	Riporto lat. Sx. rivestito -No per GD -	L.H. insert -Not for GD -
-	62191300	1	Riporto lat. Sx. rivestito -Vale per GD -	L.H. insert -Valid for GD -
-	62137700	1	Rivestimento -No per GD -	Upholstery -Not for GD -
-	62191500	1	Rivestimento -Vale per GD -	Upholstery -Valid for GD -
51	60674700	1	Molletta	Spring
52	63014000	1	Angolare ritegno bocchetta Dx.	R.H. angle support
53	62453200	2	Perno	Pin
54	15644101	4	Vite	Screw
55	12598079	4	Rosetta	Washer
56	10519201	2	Rosetta	Washer
57	12642801	2	Rosetta	Washer
58	14115885	4	Blocchetto per vite	Block

CODICI COLORI / COLOUR CODES	
PELLE / LEATHER	
... 00	NERO / BLACK
... 01	ROSSO / RED
... 02	BLU / BLUE
... 03	GRIGIO / GRAY
... 04	CREMA / CREAM
... 05	BEIGE / BEIGE



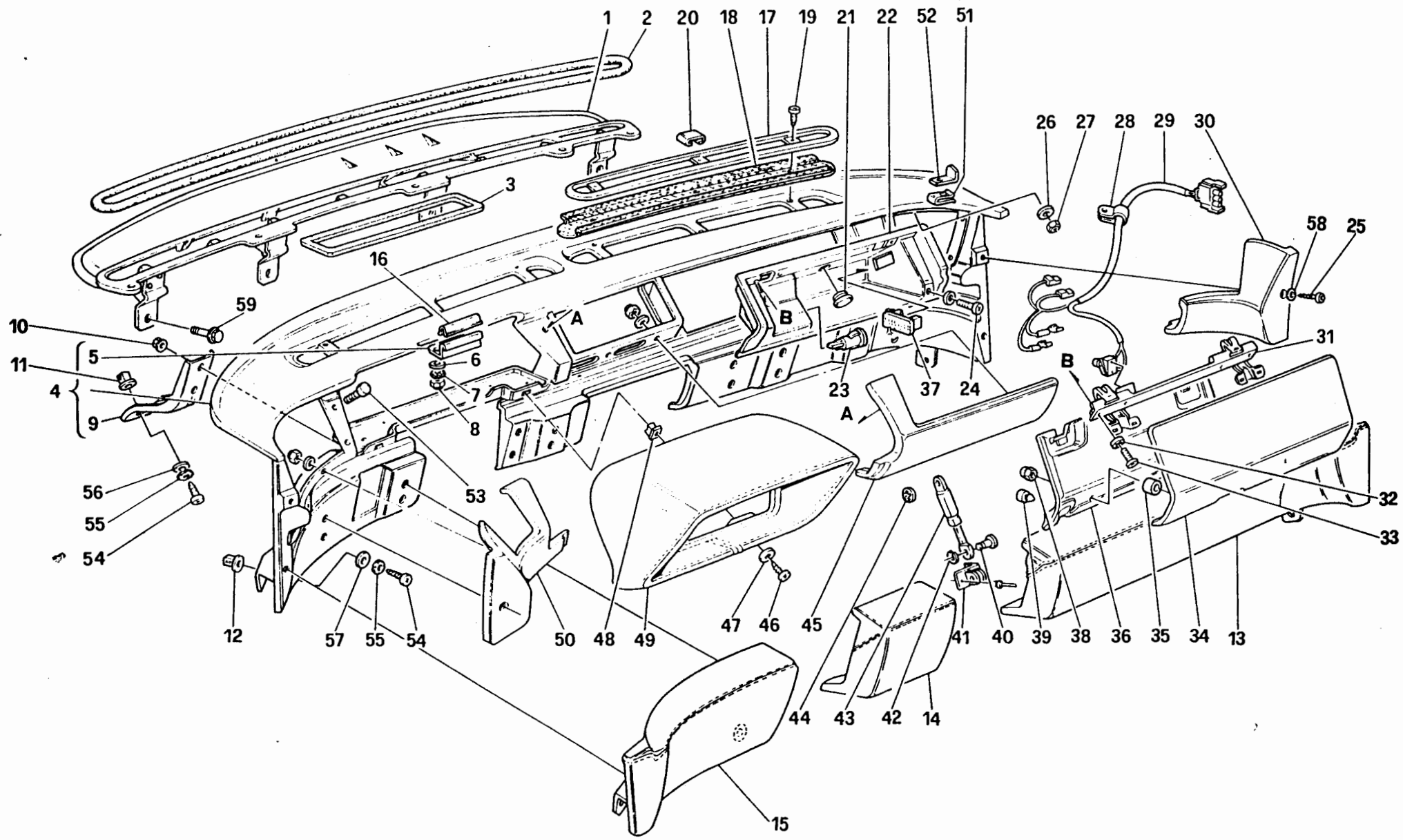
**348**  
tb/ts

PLANCIA -Vale per USA M.Y. 90-  
INSTRUMENTS PANEL -Valid for USA M.Y. 90-

TAV. 126/A  
DATA: DICEMBRE 90

Rif	Dis.N° Part.N°	Q.ty	Denominazione	Description
1	62185800	1	Condotto aria sottopancia	Tube
2	62200500	1	Guarnizione	Gasket
3	62188000	1	Guarnizione convogliatore aria	Gasket
4	633574..	1	Plancia rivestita (per i colori rivestimento vedi tabella)	Upholstered instrument panel (for trim colours, see table)
-	62136500	1	Rivestimento superiore	Upper upholstery
-	633186..	1	Rivestimento inf. plancia (per i colori pelle vedi tabella)	Lower upholstery instrument panel (for leather colours, see table)
5	62139700	1	Piastra fiss. cupolotto	Plate
6	14496301	2	Rosetta	Washer
7	12605270	2	Rosetta	Washer
8	15896411	2	Dado	Nut
9	62224400	4	Staffa fiss. inferiore plancia	Bracket
10	14059211	16	Dado	Nut
11	14202782	4	Blocchetto	Block
12	14115980	6	Blocchetto	Block
13	622233..	1	Riporto laterale inf. Dx. (per i colori rivestimento vedi tabella)	R.H. lower insert (for trim colours, see table)
-	622234..	1	Rivestimento (per i colori pelle vedi tabella)	Upholstery (for leather colours, see table)
14	622228..	1	Riporto centrale inf. (per i colori rivestimento vedi tabella)	Central lower insert (for trim colours, see table)
-	622229..	1	Rivestimento (per i colori pelle vedi tabella)	Upholstery (for leather colours, see table)
15	622238..	1	Riporto laterale inf. Sx. (per i colori rivestimento vedi tabella)	L.H. lower insert (for trim colours, see table)
-	622239..	1	Rivestimento (per i colori pelle vedi tabella)	Upholstery (for leather colours, see table)
16	62139800	1	Antivibrante	Pad
17	62186800	2	Mostrina bocchette aria	Plate

Rif	Dis.N° Part.N°	Q.ty	Denominazione	Description
18	62880800	2	Rete su bocchetta	Net
19	63291400	6	Vite	Screw
20	62880900	6	Mostrina coprivite	Plate
21	14507897	1	Tappo	Cap
22	62138400	1	Interno vano cassetto	Inner box
23	139955	1	Presa di corrente	Socket
24	14440927	2	Vite	Screw
25	63291400	2	Vite	Screw
26	12643701	2	Rosetta	Washer
27	13832101	2	Dado	Nut
28	10418301	2	Staffetta	Bracket
29	145449	1	Cavi cassetto plancia	Cables
30	63287400	1	Riporto lat. Dx. rivestito	R.H. insert
-	62137300	1	Rivestimento	Upholstery
31	62141600	1	Cerniera sportello	Door hinge
32	12637801	4	Rosetta	Washer
33	13274211	4	Vite	Screw
34	62141000	1	Sportello rivestito	Door
-	62141300	1	Rivestimento	Upholstery
35	62989700	2	Boccola distanziale	Spacer
-	62989800	2	Boccola distanziale	Spacer
36	62141500	1	Ricoprimento int. sportello	Schield
37	139517	1	Plafoniera luce cassetto	Dome lamp
38	62990500	6	Dado cieco	Nut
39	14624587	2	Gommino	Rubber
40	62162800	1	Perno	Pin
41	---	-	Forcella - <b>Non</b> a ricambio- - <b>Col</b> particolare <b>62138400</b> -	Fork - <b>Not</b> as spare part- - <b>With</b> detail <b>62138400</b> -
42	11087576	1	Anello elastico	Snap ring
43	62830600	1	Stabilus per sportello	Stabilus
44	62831000	1	Molletta	Spring
45	62136600	1	Riporto centrale rivestito	Central insert
-	62136900	1	Rivestimento	Upholstery
46	15644108	2	Vite fissaggio cupolotto	Screw
47	10519206	2	Rosetta	Washer
48	14115885	2	Blocchetto per vite	Block
49	62139900	1	Cupolotto rivestito	Instr. panel
-	62847900	1	Rivestimento	Upholstery



**348**  
tb/ts

PLANCIA -Vale per USA M.Y. 90-  
INSTRUMENTS PANEL -Valid for USA M.Y. 90-

TAV. 126/A  
DATA: DICEMBRE 90

Tavola 126/A - PLANCIA -Vale per USA M.Y. 90- INSTRUMENTS PANEL -Valid for USA M.Y. 90-

Rif	Dis.N° Part.N°	Q.ty	Denominazione	Description	Rif	Dis.N° Part.N°	Q.ty	Denominazione	Description
50	63287500	1	Riporto lat. Sx. rivestito	L.H. insert	54	15644101	4	Vite	Screw
-	62137700	1	Rivestimento	Upholstery	55	12598079	4	Rosetta	Washer
51	60674700	1	Molletta	Spring	56	10519201	2	Rosetta	Washer
52	63014000	1	Angolare ritegno bocchetta Dx.	R.H. angle support	57	12642801	2	Rosetta	Washer
53	62453200	2	Perno	Pin	58	12611107	2	Rosetta	Washer
					59	13836371	4	Vite	Screw

CODICI COLORI / COLOUR CODES	
PELLE / LEATHER	
... 00	NERO / BLACK
... 01	ROSSO / RED
... 02	BLU / BLUE
... 03	GRIGIO / GRAY
... 04	CREMA / CREAM
... 05	BEIGE / BEIGE

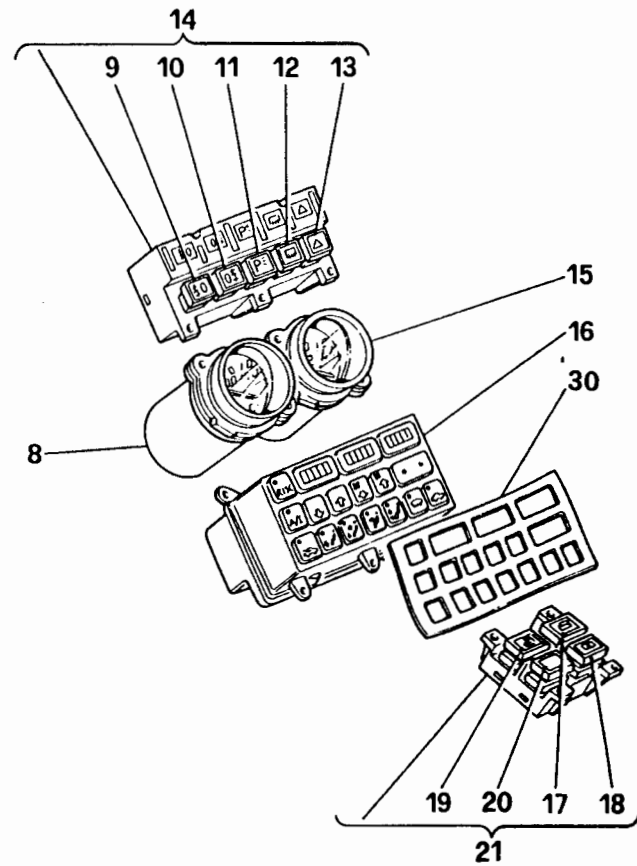
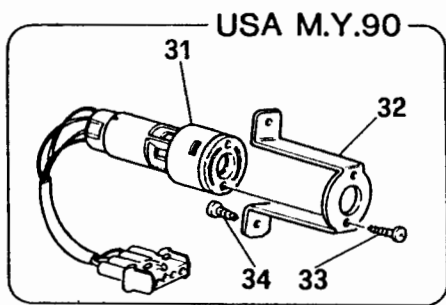
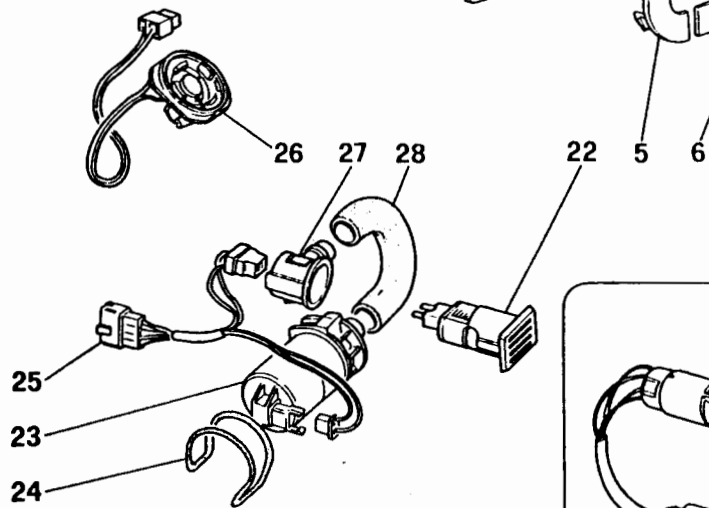
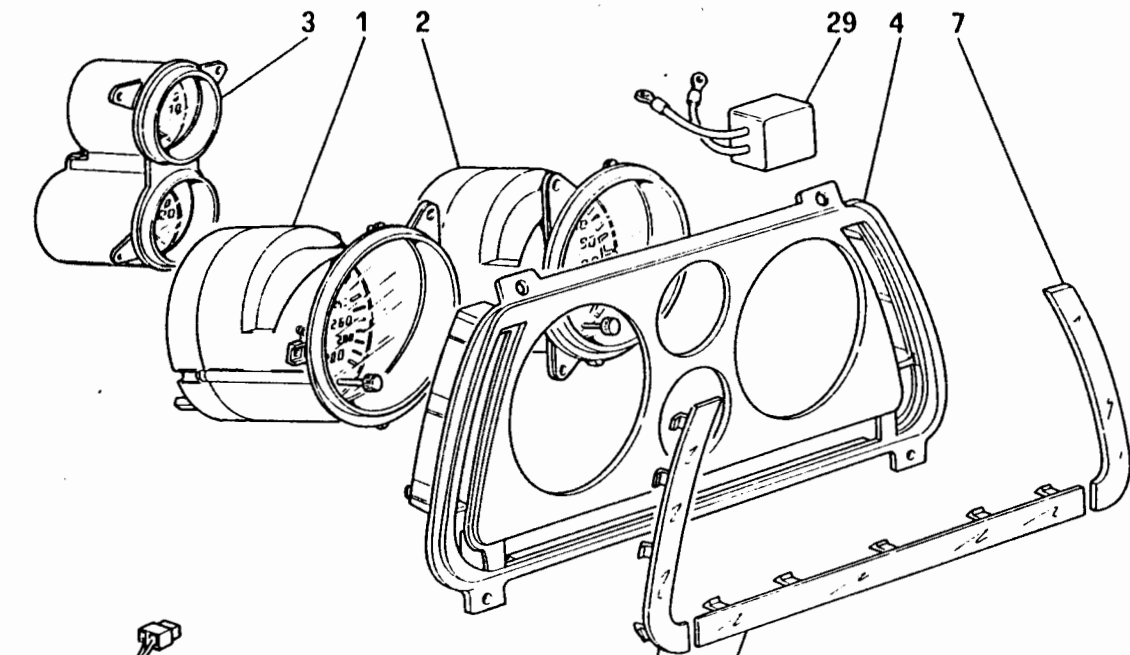


Tavola 127 - STRUMENTI INSTRUMENTS

Rif	Dis.N° Part.N°	Q.ty	Denominazione	Description	Rif	Dis.N° Part.N°	Q.ty	Denominazione	Description
1	134399	1	Contachilometri -No per M.Y. 90, USA e GB-	Speedometer -Not for M.Y. 90, USA and GB-	-	136629	1	-No per USA e GB- Termometro olio	-Not for USA and GB- Oil thermometer
-	145872	1	Contachilometri -Vale per M.Y. 90- -No per USA e GB-	Speedometer -Valid for M.Y. 90- -Not for USA and GB-	9	134412	1	-Vale per USA e GB- Interr. luci fendinebbia	-Valid for USA and GB- Fog light switch
-	136624	1	Contachilometri -Vale per USA M.Y. 89 e GD M.Y. 89-	Speedometer -Valid for USA M.Y. 89 and GD M.Y. 89-	10	134411	1	Interr. luci retronebbia -No per USA-	Rear fog light switch -Not for USA-
-	142777	1	Contachilometri -Vale per USA M.Y. 90 e GB M.Y. 90-	Speedometer -Valid for USA M.Y. 90 and GB M.Y. 90-	-	132389	1	Finto interruttore -Vale per USA-	Dummy switch -Valid for USA-
2	134400	1	Contagiri	Revolution counter	11	134409	1	Interr. luci di parcheggio	Parking light switch
3	134401	1	Strumento combinato Press. olio + temp. acqua -No per USA, GB e ZA-	Combined instrument Oil pressure + water temp. -Not for USA, GB and ZA-	12	134410	1	Interr. lunotto termico	Rear window defroster switch
-	136625	1	Strumento combinato Press. olio + temp. acqua -Vale per USA, GB e ZA-	Combined instrument Oil pressure + water temp. -Valid for USA, GB and ZA-	13	134408	1	Interruttore luci emergenza	Emergency lights switch
4	145428	1	Pannello strumenti compl. di spie -Vale per M. 2.5- -No per: USA, GS e GD M.Y. 90 M. 2.7-	Instrument board with pilot lights -Valid for M. 2.5- -Not for: USA, GS and GD M.Y. 90 M. 2.7-	14	147108	1	Pulsantiera superiore -No per USA-	Upper push-button panel -Not for USA-
-	147138	1	Pannello strumenti compl. di spie -Vale per USA M.Y. 89-	Instrument board with pilot lights -Valid for USA M.Y. 89-	-	147109	1	Pulsantiera superiore -Vale per USA-	Upper push-button panel -Valid for USA-
-	147141	1	Pannello strumenti compl. di spie -Vale per USA M.Y. 90-	Instrument board with pilot lights -Valid for USA M.Y. 90-	15	134404	1	Indicatore livello carbur. -No per vett. catalizzate -	Fuel level indicator -Not for cars with catalyst
-	149747	1	Pannello strumenti compl. di spie -Vale per GS e GD M.Y. 90 M. 2.7-	Instrument board with pilot lights -Valid for GS and GD M.Y. 90 M. 2.7-	-	136628	1	Indicatore livello carbur. -Vale per vett. catalizzate -	Fuel level indicator -Valid for cars with catalys
5	—	1	Mostrina trasparente spie -Non a ricambio -Con i part. 145428 e 147138-	Pilot lights transparent plate -Not as spare part -With part. 145428 and 147138-	16	147113	1	Pulsantiera comando A.C. -No per USA e GB-	A.C. control push-button pane
6	—	1	Mostrina trasparente spie -Non a ricambio -Con i part. 145428 e 147138-	Pilot lights transparent plate -Not as spare part -With part. 145428 and 147138-	-	147114	1	Pulsantiera comando A.C. -Vale per USA e GB-	A.C. control push-button pane
7	—	1	Mostrina trasparente spie -Non a ricambio -Con i part. 145428 e 147138-	Pilot lights transparent plate -Not as spare part -With part. 145428 and 147138-	17	134422	1	Interr. com. sbloccoporte	Door unlocking control switch
8	134405	1	Termometro olio	Oil thermometer	18	134419	1	Interruttore com. sportello benzina	Fuel door control switch
					19	134421	1	Interr. com. bloccoporte	Door locking control switch
					20	132389	1	Finto interruttore	Dummy switch
					-	137670	1	Interruttore plafoniera -Vale per M.Y. 90-	Dome lamp switch -Valid for M.Y. 90-
					21	147110	1	Pulsantiera completa su tunnel -No per M.Y. 90-	Complete push-button panel c tunnel -Not for M.Y. 90-
					-	149546	1	Pulsantiera completa su tunnel -Vale per M.Y. 90-	Complete push-button panel c tunnel -Valid for M.Y. 90-
					22	61079100	1	Sensore interno abitacolo -No per USA M.Y. 90-	Interior compartment inner sensor -Not for USA M.Y.
					23	61983500	1	Ventola aspirazione -No per USA M.Y. 90-	Suction fan -Not for USA M.Y. 90-
					24	120065	1	Anello OR -No per USA M.Y. 90-	OR ring -Not for USA M.Y. 90-

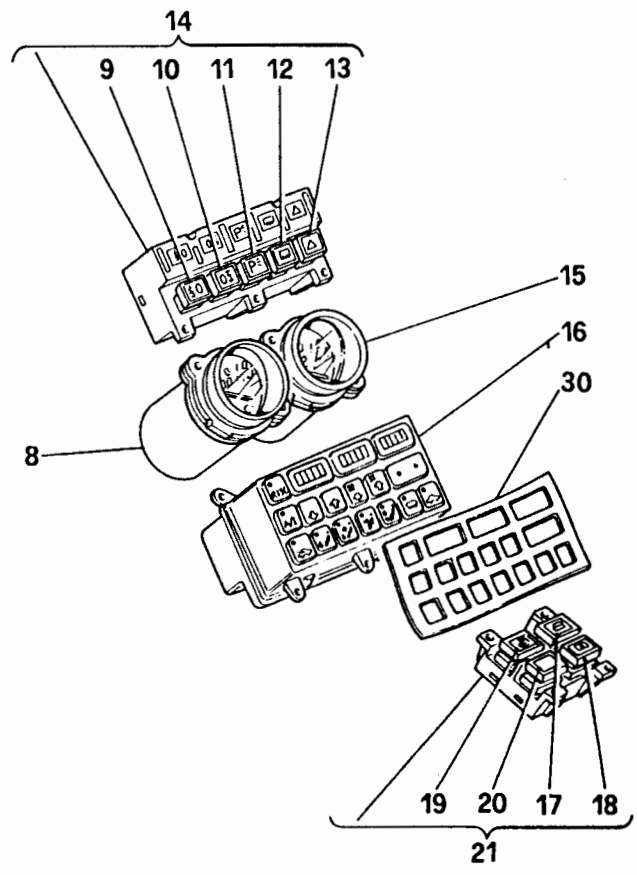
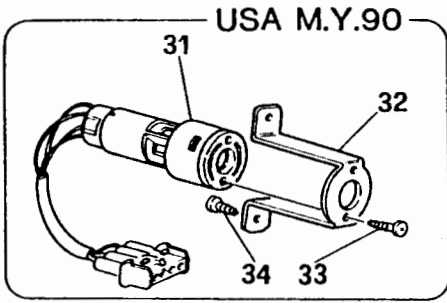
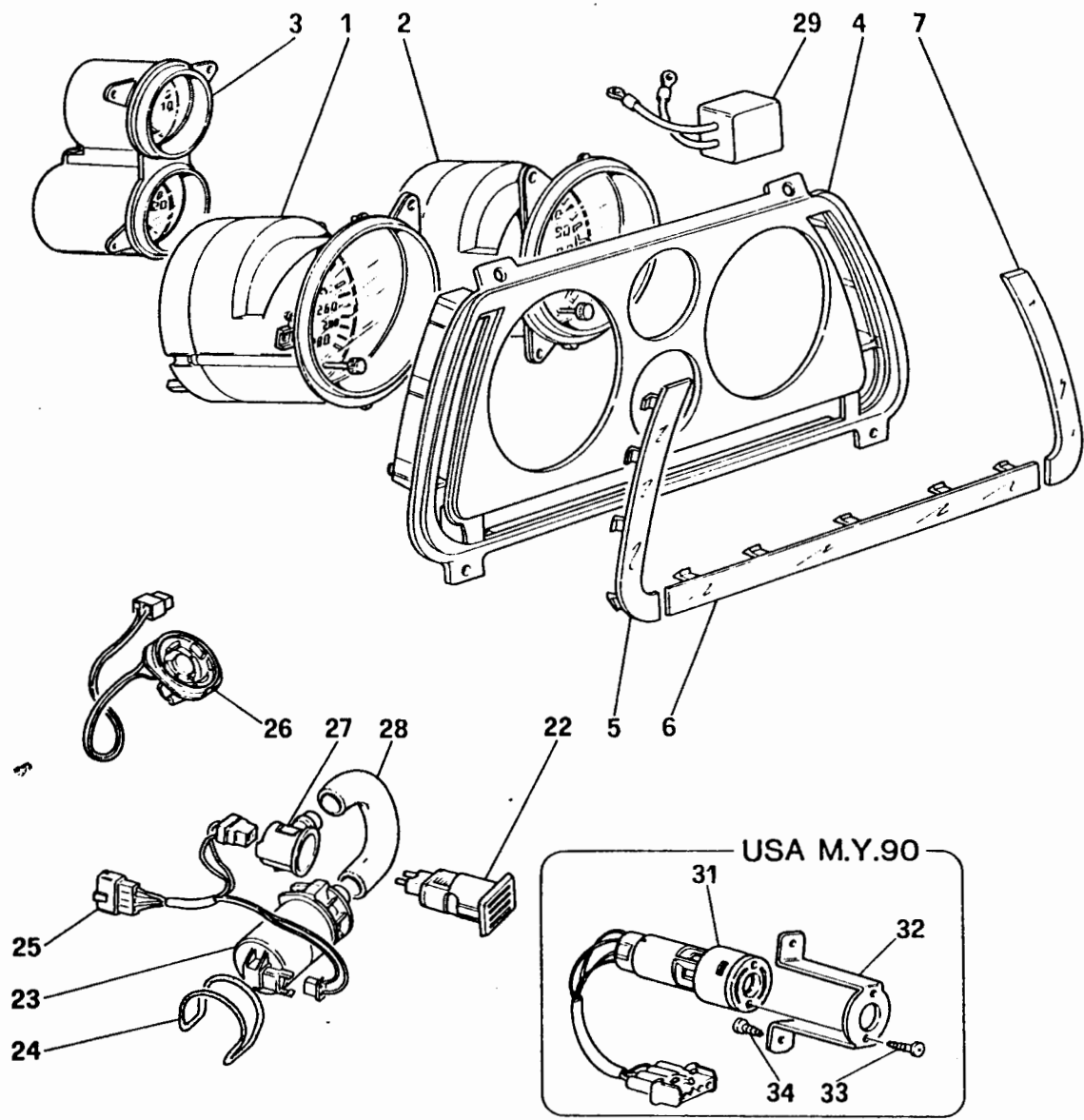
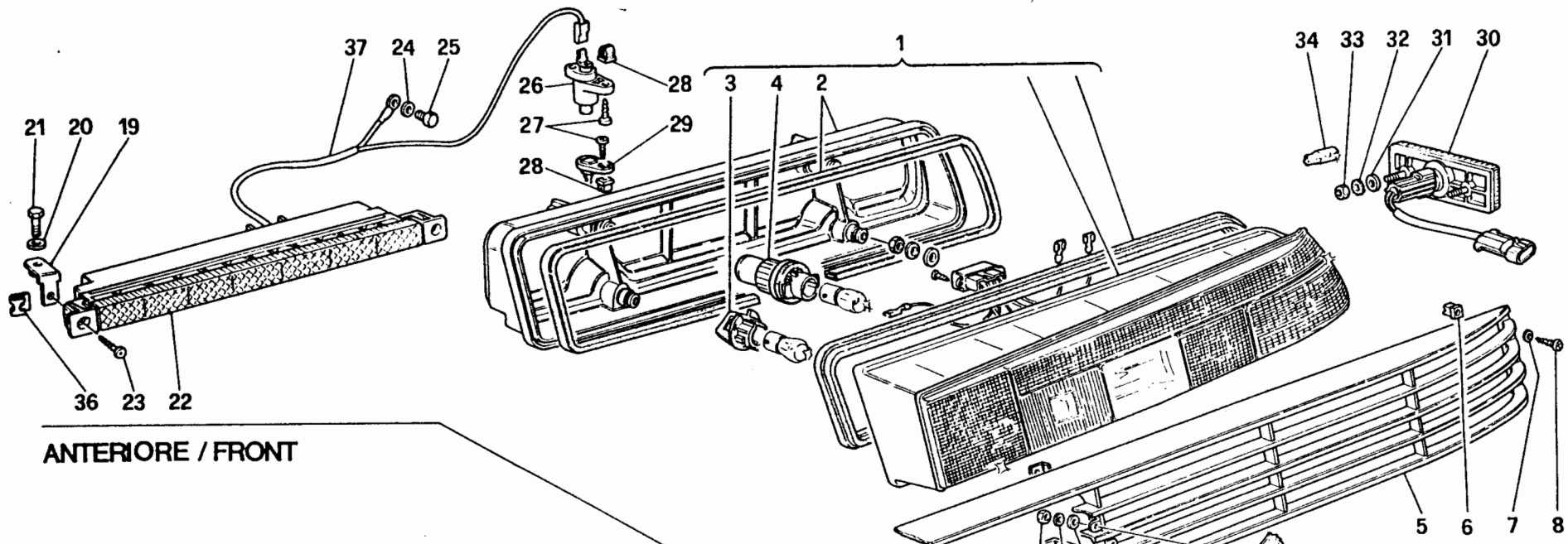


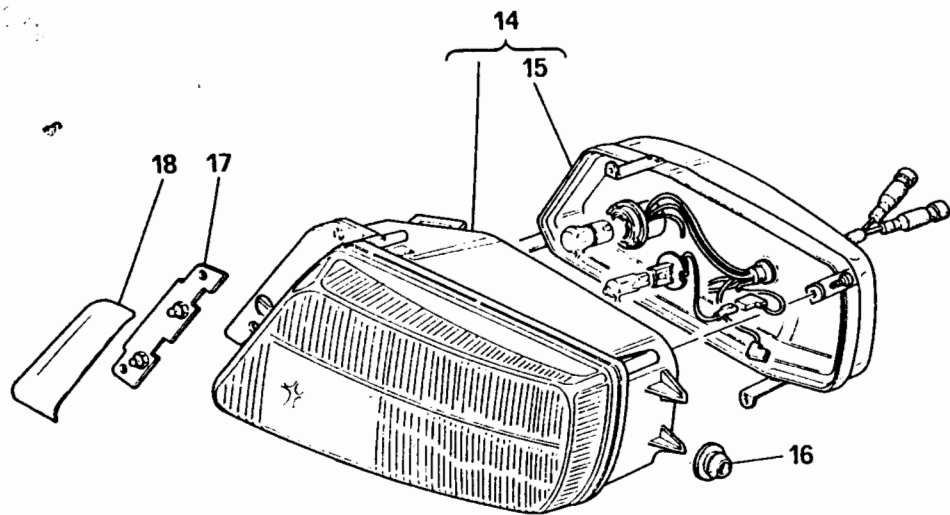


Tavola 127 - STRUMENTI INSTRUMENTS

Rif	Dis.N° Part.N°	Q.ty	Denominazione	Description	Rif	Dis.N° Part.N°	Q.ty	Denominazione	Description
25	119430	1	Cavi coll. sensore -No per USA M.Y. 90-	Sensor connection cables -Not for USA M.Y. 90-	31	62745900	1	Sensore temp. abitacolo ventilato -Vale per USA M.Y. 90-	Temperature sensor -Valid for USA M.Y. 90-
26	141393	2	Altoparlante tweeter	Loud-speaker tweeter					
27	61079200	1	Sede sensore -No per USA M.Y. 90-	Sensor seat -Not for USA M.Y. 90-	32	62746600	1	Supporto sensore -Vale per USA M.Y. 90-	Support sensor -Valid for USA M.Y. 90-
28	61089300	1	Tubo da ventola a sensore -No per USA M.Y. 90-	Pipe from fan to sensor -Not for USA M.Y. 90-	33	15687378	2	Vite -Vale per USA M.Y. 90-	Screw -Valid for USA M.Y. 90-
29	134406	1	Reostato luce strumenti	Instruments light rheostat	34	15902602	2	Vite -Vale per USA M.Y. 90-	Screw -Valid for USA M.Y. 90-
30	147115	1	Foglio biadesivo fissaggio pulsantiera A.C.	Bi-adhesive sheet for A.C. push-button panel fastening					



ANTERIORE / FRONT



POSTERIORE / REAR

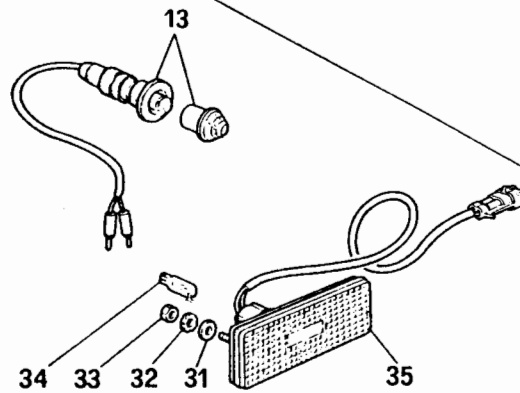
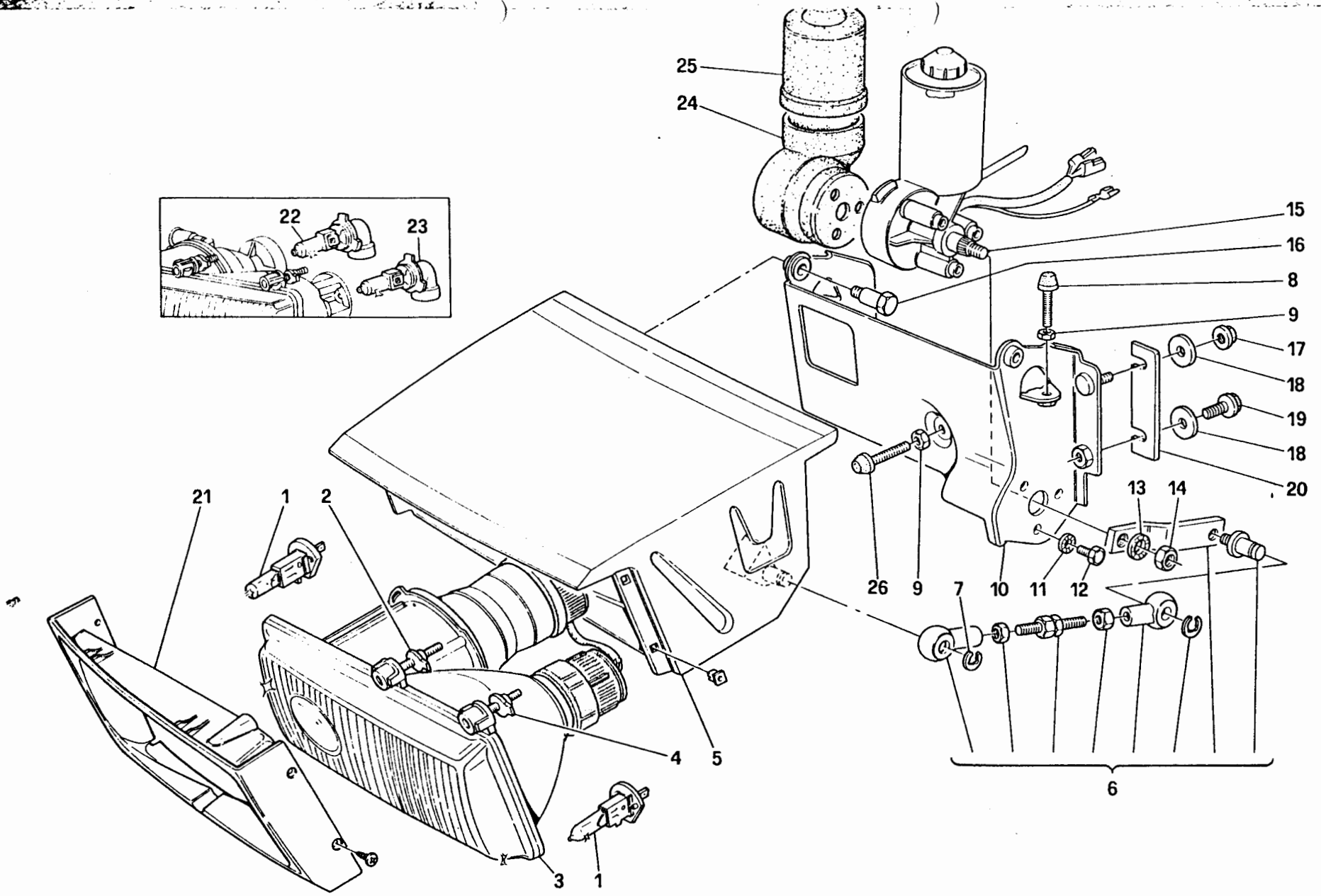


Tavola 128 - FANALI ANTERIORI E POSTERIORI **FRC** AND REAR LIGHTS

Rif	Dis.N° Part.N°	Q.ty	Denominazione	Description	Rif	Dis.N° Part.N°	Q.ty	Denominazione	Description
1	134451	1	Fanale post. Dx. -No per USA-	R.H. rear light -Not for USA-	-	148056	1	Coperchio fanale ant. Dx. -Vale per USA e J-	R.H. front light cover -Valid for USA and J-
-	134452	1	Fanale post. Sx. -No per USA-	L.H. rear light -Not for USA-	-	148058	1	Coperchio fanale ant. Sx. -Vale per USA e J-	L.H. front light cover -Valid for USA and J-
-	140416	1	Fanale post. Dx. -Vale per USA-	R.H. rear light -Valid for USA-	16	62164500	4	Gommino	Rubber pad
-	140419	1	Fanale post. Sx. -Vale per USA-	L.H. rear light -Valid for USA-	17	144819	1	Staffa Dx. fiss. mostrina	Plate fixing R.H. bracket
2	147986	1	Coperchio fanale post. Dx.	R.H. rear light cover	-	144820	1	Staffa Sx. fiss. mostrina	Plate fixing L.H. bracket
-	147987	1	Coperchio fanale post. Sx.	L.H. rear light cover	18	144817	1	Mostrina fanale ant. Dx.	R.H. front light plate
3	147988	4	Portalampada	Lamp holder	-	144816	1	Mostrina fanale ant. Sx.	L.H. front light plate
4	147989	4	Portalampada	Lamp holder	19	62216200	2	Staffa -Vale per USA e AUS-	Bracket -Valid for USA a. AUS-
5	62113700	1	Griglia posteriore	Rear grille	20	12642801	2	Rosetta	Washer
6	14115885	6	Blocchetto	Block	-	-	-	-Vale per USA e AUS-	-Valid for USA and AUS-
7	10519301	6	Rosetta	Washer	21	10444621	2	Vite -Vale per USA e AUS-	Screw -Valid for USA and AUS-
8	15672606	6	Vite	Screw	22	140568	1	Fanale stop supplementare	Additional stop light
9	10794011	2	Dado	Nut	-	-	-	-Vale per USA e AUS-	-Valid for USA and AUS-
10	127492	2	Rosetta	Washer	23	15902701	2	Vite -Vale per USA e AUS-	Screw -Valid for USA and AUS-
11	10519201	2	Rosetta	Washer	24	10519301	1	Rosetta	Washer
12	62984300	1	Cavallino	Trade Mark	-	-	-	-Vale per USA e AUS-	-Valid for USA and AUS-
13	61830400	2	Fanalino laterale -No per USA-	Side light -Not for USA-	25	10977511	1	Vite -Vale per USA e AUS-	Screw -Valid for USA and AUS-
14	134449	1	Fanale ant. Dx. -No per USA, J e F-	R.H. front light -Not for USA, J and F-	26	62535800	1	Contatto mobile fanale retronebbia	Back fog light mobile contact -Valid for USA and AUS-
-	134450	1	Fanale ant. Sx. -No per USA, J e F-	L.H. front light -Not for USA, J and F-	27	10373977	2	Vite -Vale per USA e AUS-	Screw -Valid for USA and AUS-
-	140345	1	Fanale ant. Dx. -Vale per USA M.Y. 89 e J-	R.H. front light -Valid for USA M.Y. 89 and J-	28	14202580	2	Blocchetto	Block
-	140346	1	Fanale ant. Sx. -Vale per USA M.Y. 89 e J-	L.H. front light -Valid for USA M.Y. 89 and J-	-	-	-	-Vale per USA e AUS-	-Valid for USA and AUS-
-	133082	1	Fanale ant. Dx. -Vale per USA M.Y. 90-	R.H. front light -Valid for USA M.Y. 90-	29	62535900	1	Contatto fisso fanale retronebbia	Back fog light fixed contact -Valid for USA and AUS-
-	133083	1	Fanale ant. Sx. -Vale per USA M.Y. 90-	L.H. front light -Valid for USA M.Y. 90-	-	-	-	-Vale per USA e AUS-	-Valid for USA and AUS-
-	144992	1	Fanale ant. Dx. -Vale per F-	R.H. front light -Valid for F-	30	140594	2	Fanale Side-Marker post. -Vale per USA-	Rear Side-Maker head lamp -Valid for USA-
-	144993	1	Fanale ant. Sx. -Vale per F-	L.H. front light -Valid for F-	31	12638101	8	Rosetta -Vale per USA-	Washer -Valid for USA-
15	148054	1	Coperchio fanale ant. Dx. -No per USA e J-	R.H. front light cover -Not for USA and J-	32	10615371	8	Rosetta -Vale per USA-	Washer -Valid for USA-
-	148055	1	Coperchio fanale ant. Sx. -No per USA e J-	L.H. front light cover -Not for USA and J-	33	15896411	8	Dado -Vale per USA-	Nut -Valid for USA-
					34	14145890	4	Lampada 12V-4W -Vale per USA-	Lamp 12V-4W -Valid for USA-
					35	140593	2	Fanale Side-Marker ant. -Vale per USA-	Front Side-Maker head lamp -Valid for USA-
					36	14189574	2	Molletta -Vale per USA-	Spring -Valid for USA-
					37	140835	1	Cavo coll. fanale stop supplementare -Vale per USA e AUS-	Connection cable for additional stop light -Valid for USA and AUS-



**348**  
tb/ts

DISPOSITIVO ALZAFARI E PROIETTORI  
LIGHTS LIFTING DEVICE AND HEADLIGHTS

TAV. 129  
DATA: DICEMBRE 90

Tavola 129 - DISPOSITIVI ALZAFARI E PROIETTORI ( LIFTS LIFTING DEVICE AND HEADLIGHTS (

Rif	Dis.N° Part.N°	Q.ty	Denominazione	Description	Rif	Dis.N° Part.N°	Q.ty	Denominazione	Description
1	14151095	4	Lampada H1 12V-55W -No per USA, J, AUS-	Lamp H1 12V-55W -Not for USA, J, AUS-	10	62131300	1	Staffa Dx. sostegno fari	R.H. bracket for lights support
2	148086	2	Perno punto fisso	Fixed point pin	-	62131400	1	Staffa Sx. sostegno fari	L.H. bracket for lights support
3	133080	1	Proiettore Dx. anabb./abb. -No per USA, GD, F e J-	R.H. traffic/driving headlight -Not for USA, GD, F and J-	11	10615479	6	Rosetta	Washer
-	133081	1	Proiettore Sx. anabb./abb. -No per USA, GD, F e J-	L.H. traffic/driving headlight -Not for USA, GD, F and J-	12	10902111	6	Vite	Screw
3	133082	1	Proiettore Dx. anabb./abb. -Vale per USA-	R.H. traffic/driving headlight -Valid for USA-	13	10615479	2	Rosetta	Washer
-	133083	1	Proiettore Sx. anabb./abb. -Vale per USA-	L.H. traffic/driving headlight -Valid for USA-	14	15896211	2	Dado	Nut
-	133084	1	Proiettore Dx. anabb./abb. -Vale per GD-	R.H. traffic/driving headlight -Valid for GD-	15	60727500	1	Motorino alzafari Dx.	R.H. lights lifting motor
-	133085	1	Proiettore Sx. anabb./abb. -Vale per GD-	L.H. traffic/driving headlight -Valid for GD-	-	60727600	1	Motorino alzafari Sx.	L.H. lights lifting motor
-	133086	1	Proiettore Dx. anabb./abb. -Vale per F-	R.H. traffic/driving headlight -Valid for F-	16	60564700	4	Perno fulcro braccio contenitore fari	Lights combiner arm support pin
-	133087	1	Proiettore Sx. anabb./abb. -Vale per F-	L.H. traffic/driving headlight -Valid for F-	17	13832201	4	Dado	Nut
-	146157	1	Proiettore Dx. anabb./abb. -Vale per J-	R.H. traffic/driving headlight -Valid for J-	18	12625201	8	Rosetta	Washer
-	146158	1	Proiettore Sx. anabb./abb. -Vale per J-	L.H. traffic/driving headlight -Valid for J-	19	13838911	4	Vite	Screw
4	148088	4	Vite reg. proiettore	Headlight adjusting screw	20	62227500	4	Distanziale est. reg. faro	Outer spacer for light adjustment
5	62077000	1	Contenitore faro Dx.	Combiner for R.H. light	-	62227600	4	Distanziale int. reg. faro	Inner spacer for light adjustment
-	62077100	1	Contenitore faro Sx.	Combiner for L.H. light	21	62071210	1	Cornice faro Dx.	R.H. light rim
6	62608300	2	Biella	Connecting rod	-	62071310	1	Cornice faro Sx.	L.H. light rim
7	16160976	2	Anello elastico	Ring	22	143165	2	Lampada HB4 12V-55W -Vale per USA, J e AUS-	HB4 12V-55W lamp -Valid for USA, J and AUS-
8	63346700	4	Puntalino regolazione sup. faro	Upper light adjustment	23	143166	2	Lampada HB3 12V-65W -Vale per USA, J e AUS-	HB3 12V-65W lamp -Valid for USA, J and AUS-
9	15896211	6	Dado	Nut	24	60331204	1	Protezione inf. motorino alzafaro Dx.	Lower guard for R.H. light lifting motor
					-	60331303	1	Protezione inf. motorino alzafaro Sx.	Lower guard for L.H. light lifting motor
					25	60331402	2	Protezione sup. motorino alzafaro	Upper guard for light lifting motor
					26	63346800	2	Puntalino regolazione inf. faro	Lower light adjustment

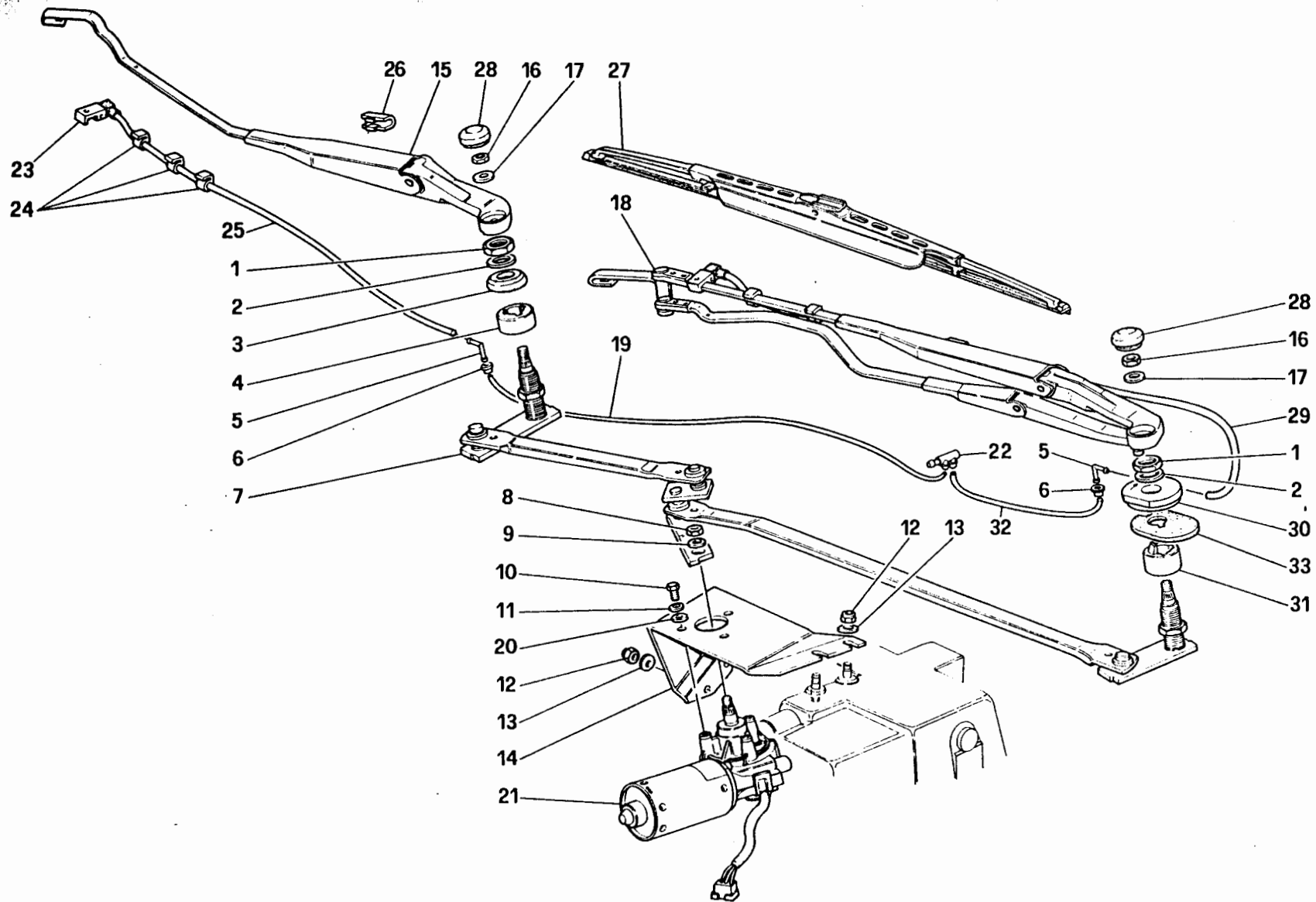
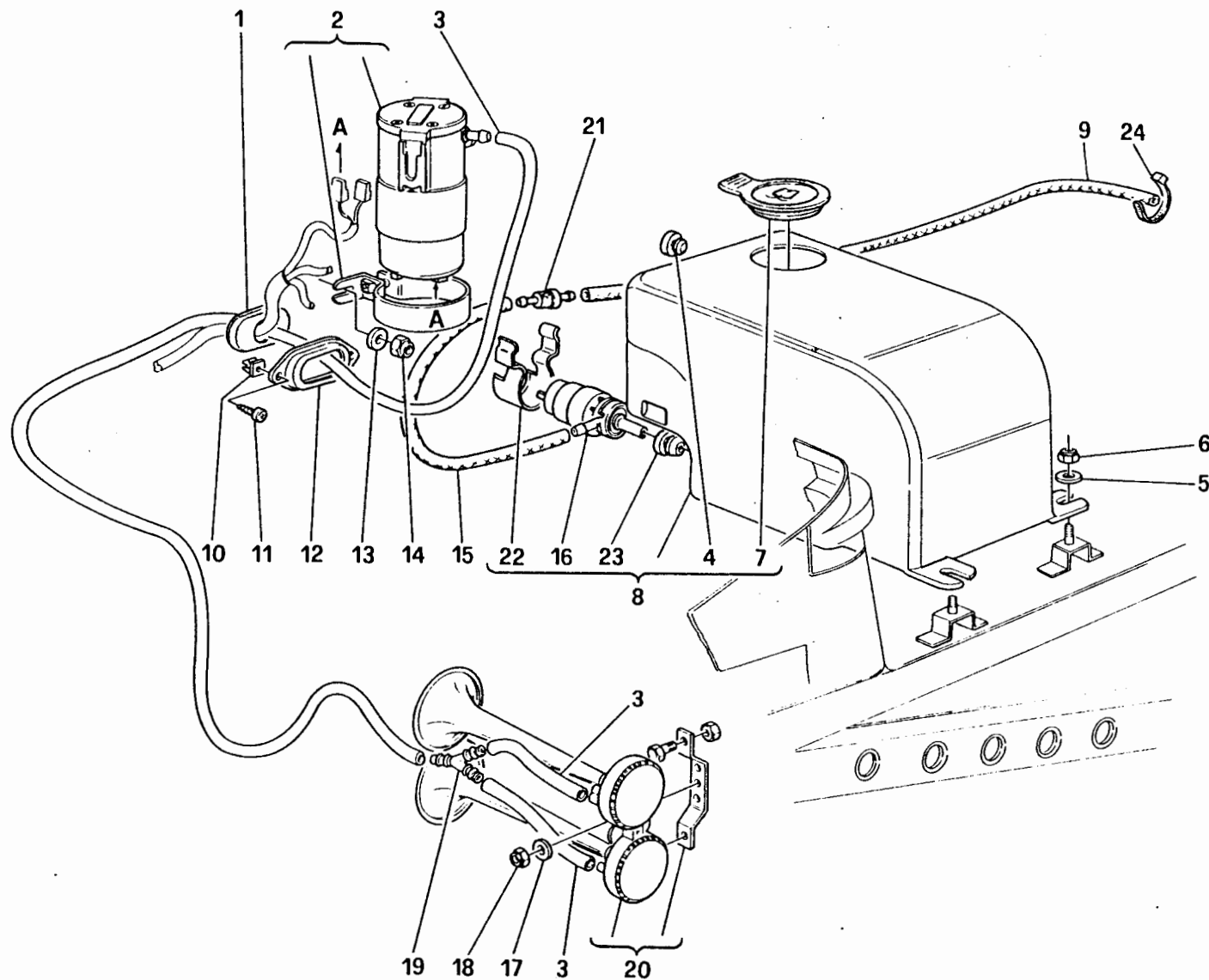


Tavola 130 - TERGICRISTALLO E MOVIMENTO WINDSHIELD WIPER AND MOVEMENT

Rif	Dis.N° Part.N°	Q.ty	Denominazione	Description	Rif	Dis.N° Part.N°	Q.ty	Denominazione	Description
1	62661300	2	Ghiera	Ring nut	-	62886400	1	Braccio Sx. -Vale per GD-	L.H. arm -Valid for GD-
2	62661100	2	Rosetta	Washer	19	62834300	1	Tubo da racc. a braccio Dx.	Pipe from union to R.H. arm
3	62661000	1	Distanziale	Spacer	20	12643721	3	Rosetta	Washer
4	62660900	1	Distanziale	Spacer	21	61528100	1	Motorino tergicristallo	Windshield wiper motor
5	62830100	2	Raccordo a 90°	90° union	22	50103100	1	Raccordo a F	F union
6	61444900	2	Boccola	Bush	23	61541500	2	Getto lavacristallo	Jet
7	62885800	1	Leveraggio tergicristallo	Windshield wiper leverage	-	61537500	2	Getto lavacristallo	Jet
-	62916100	1	Leveraggio tergicristallo	Windshield wiper leverage	-	61537500	2	Getto lavacristallo	Jet
8	62885600	1	Dado	Nut	24	61559400	5	Molletta	Spring
9	62885700	1	Rosetta	Washer	25	63305700	1	Tubo su braccio lato passeggero	Pipe on arm
10	10902111	3	Vite	Screw	26	63305900	2	Molletta	Spring
11	10615470	3	Rosetta	Washer	27	62806500	2	Spazzola tergicristallo	Windshield wiper brush
12	12574211	4	Dado	Nut	-	62886200	2	Spazzola tergicristallo	Windshield wiper brush
13	12646601	4	Rosetta	Washer	-	62886200	2	Spazzola tergicristallo	Windshield wiper brush
14	62512100	1	Staffa fissaggio motore tergicristallo -No per GD-	Windshield wiper motor fastening bracket	28	62663400	2	Coperchietto braccio	Cover arm
-	144091	1	Staffa fissaggio motore tergicristallo -Vale per GD-	Windshield wiper motor fastening bracket	29	63305800	1	Tubo su braccio lato pilota	Pipe on arm
15	62463300	1	Braccio Dx. -No per GD-	R.H. arm -Not for GD-	30	62661200	1	Piastra fiss. pantografo	Plate
-	62886300	1	Braccio Dx. -Vale per GD-	R.H. arm -Valid for GD-	-	62886500	1	Piastra fiss. pantografo	Plate
16	16102311	2	Dado	Nut	31	62657000	1	Distanziale	Spacer
17	127496	2	Rosetta	Washer	32	62834200	1	Tubo da racc. a braccio Sx.	Pipe from union to L.H. arm
18	62463400	1	Braccio Sx. -No per GD-	L.H. arm -Not for GD-	33	62990900	1	Guarnizione	Gasket



**348**  
tb/ts

LAVACRISTALLO E TROMBE  
GLASS WASHER AND HORNS

TAV. 131

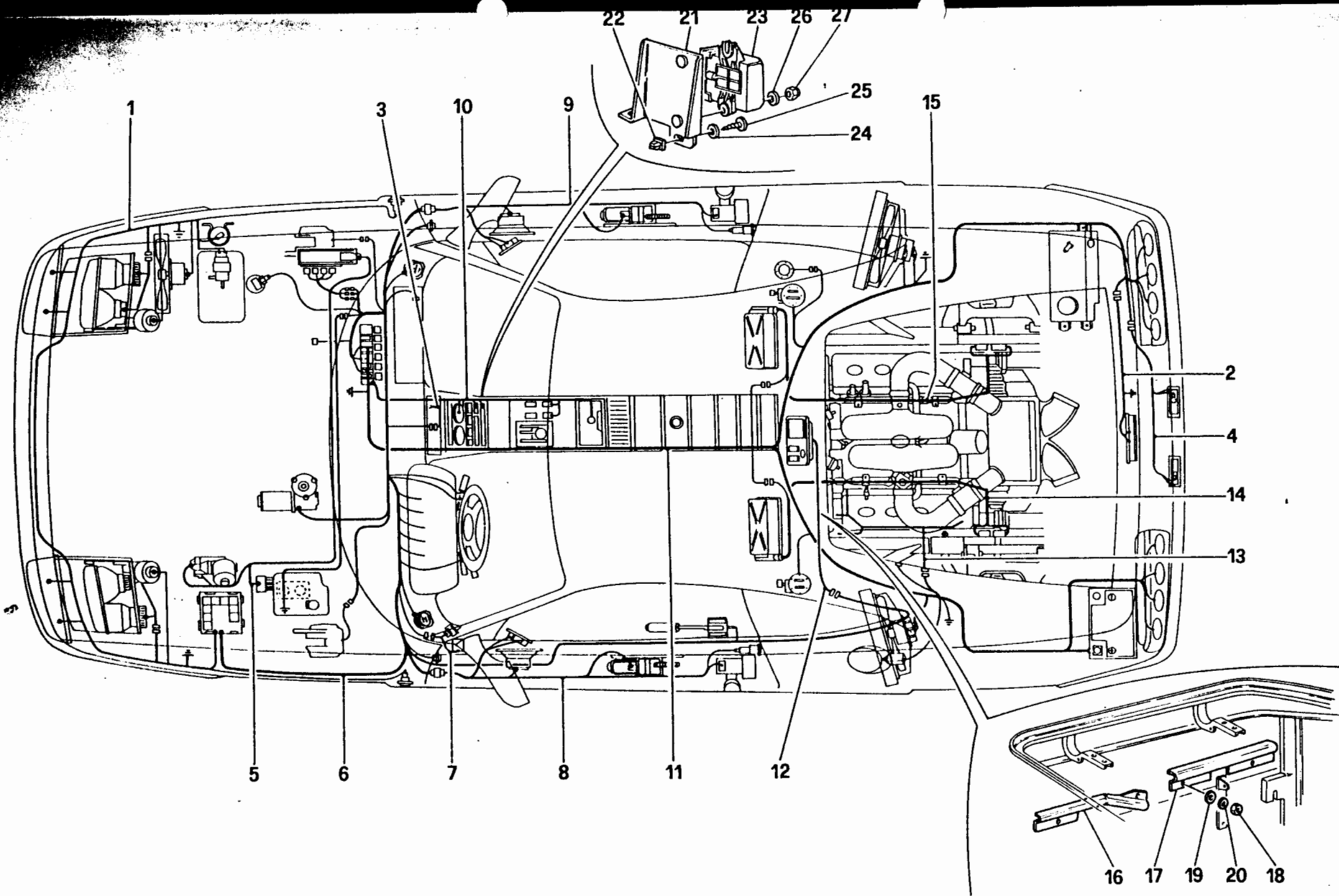
DATA: DICEMBRE 90



Tavola 131 - LAVACRISTALLO E TROMBE GLASS W ASSEMBLY AND HORNS

Rif	Dis.N° Part.N°	Q.ty	Denominazione	Description
1	141372	1	Guarnizione a tenuta	Sealing gasket
2	139920	1	Compressore compl. di staffa	Compressor, complete with bracket
3	142200	1	Tubo da compressore a trombe	Connection from compressor to horns
4	63291000	1	Tappo per foro sfiato	Cap for breather hole
5	12647701	3	Rosetta	Washer
6	12574211	3	Dado	Nut
7	63291100	1	Tappo borsa lavacrystallo	Cap for glass washer bag
8	62536400	1	Borsa lavacrystallo	Glass washer bag
9	62834400	1	Tubo da valvola a raccordo	Pipe from valve to union
10	14211686	2	Blocchetto	Block
11	15517201	2	Vite	Screw
12	139943	1	Copriguarnizione	Gasket guard

Rif	Dis.N° Part.N°	Q.ty	Denominazione	Description
13	10519601	1	Rosetta	Washer
14	16104111	1	Dado	Nut
15	62829000	1	Tubo da pompa a valvola	Pipe from pump to valve
16	61535400	1	Pompa lavacrystallo	Glass washer pump
17	12643701	1	Rosetta	Washer
18	12574211	1	Dado	Nut
19	60741100	1	Raccordo a tre vie	Three-ways union
20	60665500	1	Trombe -No per CH-	Horns -Not for CH-
-	60842900	1	Trombe -Vale per CH-	Horns -Valid for CH-
21	50332402	1	Valvola non ritorno	Non-return Valve
22	63290800	1	Molla fiss. pompa	Pump fastening spring
23	63290900	1	Boccola	Bush
24	14560287	3	Fascetta	Clamp



**348**  
tb/ts

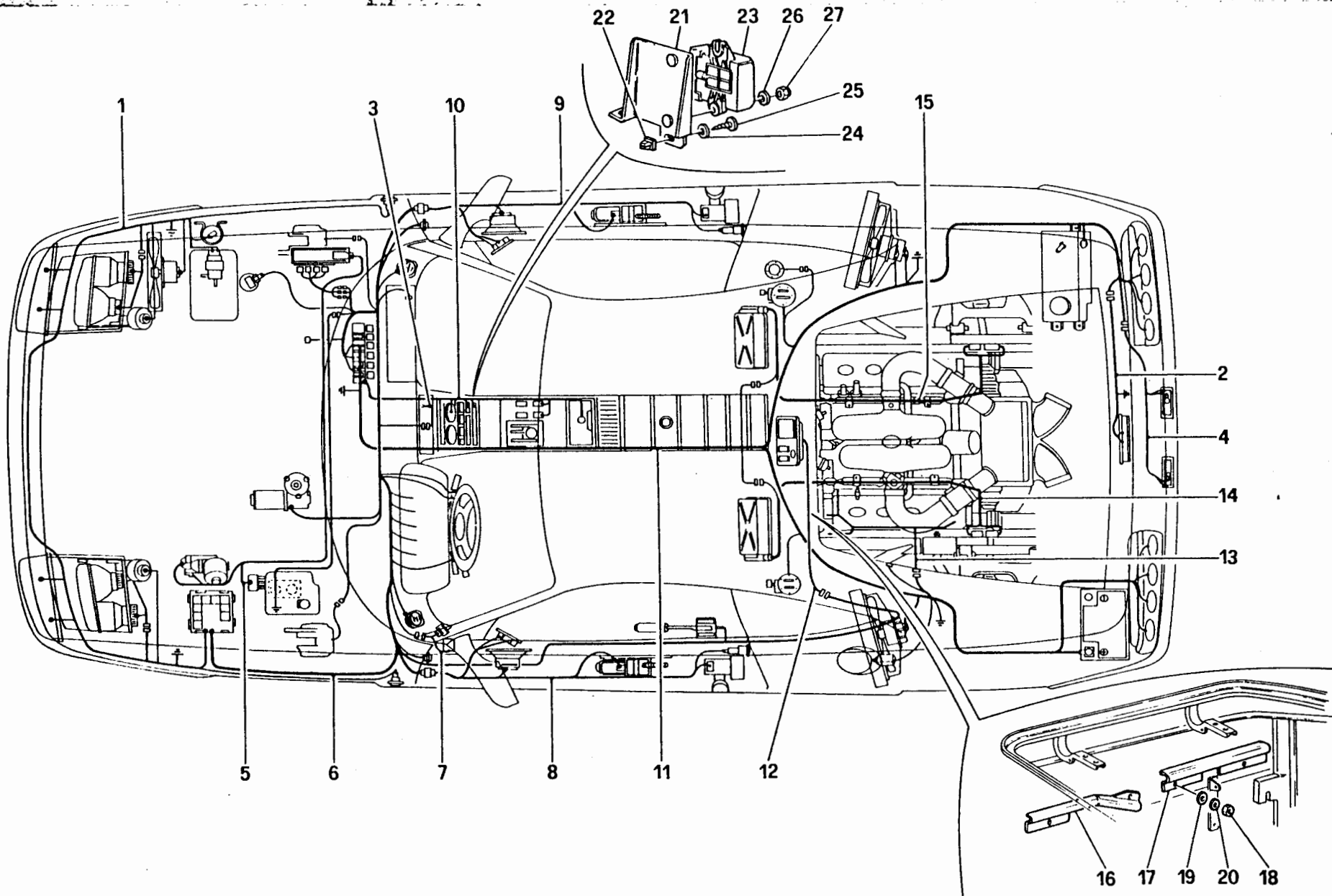
IMPIANTO ELETTRICO -No per USA-  
ELECTRICAL SYSTEM -Not for USA-

TAV. 132

DATA: DICEMBRE 90

Tavola 132 - IMPIANTO ELETTRICO -No per USA- ELECTRICAL SYSTEM -Not for USA-

Rif	Dis.N° Part.N°	Q.ty	Denominazione	Description	Rif	Dis.N° Part.N°	Q.ty	Denominazione	Description
1	134426	1	Cavi ant. -No per J-	Front cables -Not for J-	-	146741	1	Cavi coll. porta Dx.	Cables for R.H. door connection
-	139573	1	Cavi ant. -Vale per J-	Front cables -Valid for J-	-	-	-	-Vale per M.2.7-	-Valid for M.2.7-
2	140835	1	Cavo coll. fanale suppl. stop -Vale per AUS-	Cable for further stop light connection -Valid for AUS-	-	146740	1	Cavi coll. porta Dx.	Cables for R.H. door connection
3	143378	1	Cavi predisp. autoradio	Car radio cables	-	-	-	-Vale per GD-	-Valid for GD-
4	139367	1	Cavi coll. luci targa	Cables for number plate lighting connection	10	134429	1	Cavi coll. tunnel - consolle	Cables for tunnel - console connection -Valid for M.2.5-
5	134436	1	Cavi coll. dispositivi antiskid -No per GD-	Cables for antiskid devices vehicles connection -Not for GD-	-	139524	1	Cavi coll. tunnel - consolle	Cables for tunnel - console connection -Valid for M.2.7-
-	142530	1	Cavi coll. dispositivi antiskid -Vale per GD-	Cables for antiskid devices vehicles connection -Valid for GD-	-	145772	1	Cavi coll. tunnel - consolle	Cables for tunnel - console connection -Valid for AUS-
6	134427	1	Cavi coll. plancia -Vale per M.2.5- -No per: GD, J e SA-	Cables for dashboard connection -Valid for M.2.5- -Not for: GD, J and SA-	11	134428	1	Cavi post. -Vale per M.2.5-	Rear cables -Valid for M.2.5-
-	146916	1	Cavi coll. plancia -Vale per M.2.7- -No per: GD, J e SA-	Cables for dashboard connection -Valid for M.2.7- -Not for: GD, J and SA-	-	146917	1	Cavi post. -Vale per M.2.7-	Rear cables -Valid for M.2.7-
-	140613	1	Cavi coll. plancia -Vale per GD M.2.5-	Cables for dashboard connection -Valid for GD M.2.5-	-	146156	1	Cavi post. -Vale per J e SA-	Rear cables -Valid for J and SA-
-	145760	1	Cavi coll. plancia -Vale per GD M.2.7-	Cables for dashboard connection -Valid for GD M.2.7-	-	145761	1	Cavi post. -Vale per AUS-	Rear cables -Valid for AUS-
-	146155	1	Cavi coll. plancia -Vale per J e SA-	Cables for dashboard connection -Valid for J and SA-	12	134432	1	Cavi coll. plafoniera tetto	Cables for roof lamp connection
7	119430	1	Cavi coll. sensore temper. abitacolo	Cables for passengers compartment temp. sensor connection	13	134433	1	Cavi coll. apparecchi sul motore -Vale per M.2.5-	Cables for motor devices connection -Valid for M.2.5-
8	134430	1	Cavi coll. porta Sx. -Vale per M.2.5- -No per GD-	Cables for L.H. door connection -Valid for M.2.5- -Not for GD-	-	142747	1	Cavi coll. apparecchi sul motore -Vale per M.2.7-	Cables for motor devices connection -Valid for M.2.7-
-	146740	1	Cavi coll. porta Sx. -Vale per M.2.7- -No per GD-	Cables for L.H. door connection -Valid for M.2.7- -Not for GD-	14	134435	1	Cavi coll. bancata Sx. -Vale per M.2.5- -No per vett. catalizzate-	Cables for L.H. main bearings connection -Valid for M.2.5- -Not for cars with catalysts-
-	146741	1	Cavi coll. porta Sx. -Vale per GD-	Cables for L.H. door connection -Valid for GD-	-	139491	1	Cavi coll. bancata Sx. -Vale per M.2.5- -Vale per vett. catalizzate-	Cables for L.H. main bearings connection -Valid for M.2.5- -Valid for cars with catalysts-
9	134431	1	Cavi coll. porta Dx. -Vale per M.2.5- -No per GD-	Cables for R.H. door connection -Valid for M.2.5- -Not for GD-	-	143207	1	Cavi coll. bancata Sx. -Vale per M.2.7- -No per ZA e SA-	Cables for L.H. main bearings connection -Valid for M.2.7- -Not for ZA and SA-
-	-	-	-	-	-	146608	1	Cavi coll. bancata Sx. -Vale per M.2.7- -Vale per ZA e SA-	Cables for L.H. main bearings connection -Valid for M.2.7- -Valid for ZA and SA-
-	-	-	-	-	15	134434	1	Cavi coll. bancata Dx. -Vale per M.2.5- -No per vett. catalizzate-	Cables for R.H. main bearings connection -Valid for M.2.5- -Not for cars with catalysts-
-	-	-	-	-	-	139490	1	Cavi coll. bancata Dx. -Vale per M.2.5- -Vale per vett. catalizzate-	Cables for R.H. main bearings connection -Valid for M.2.5- -Valid for cars with catalysts-



**348**  
tb/ts

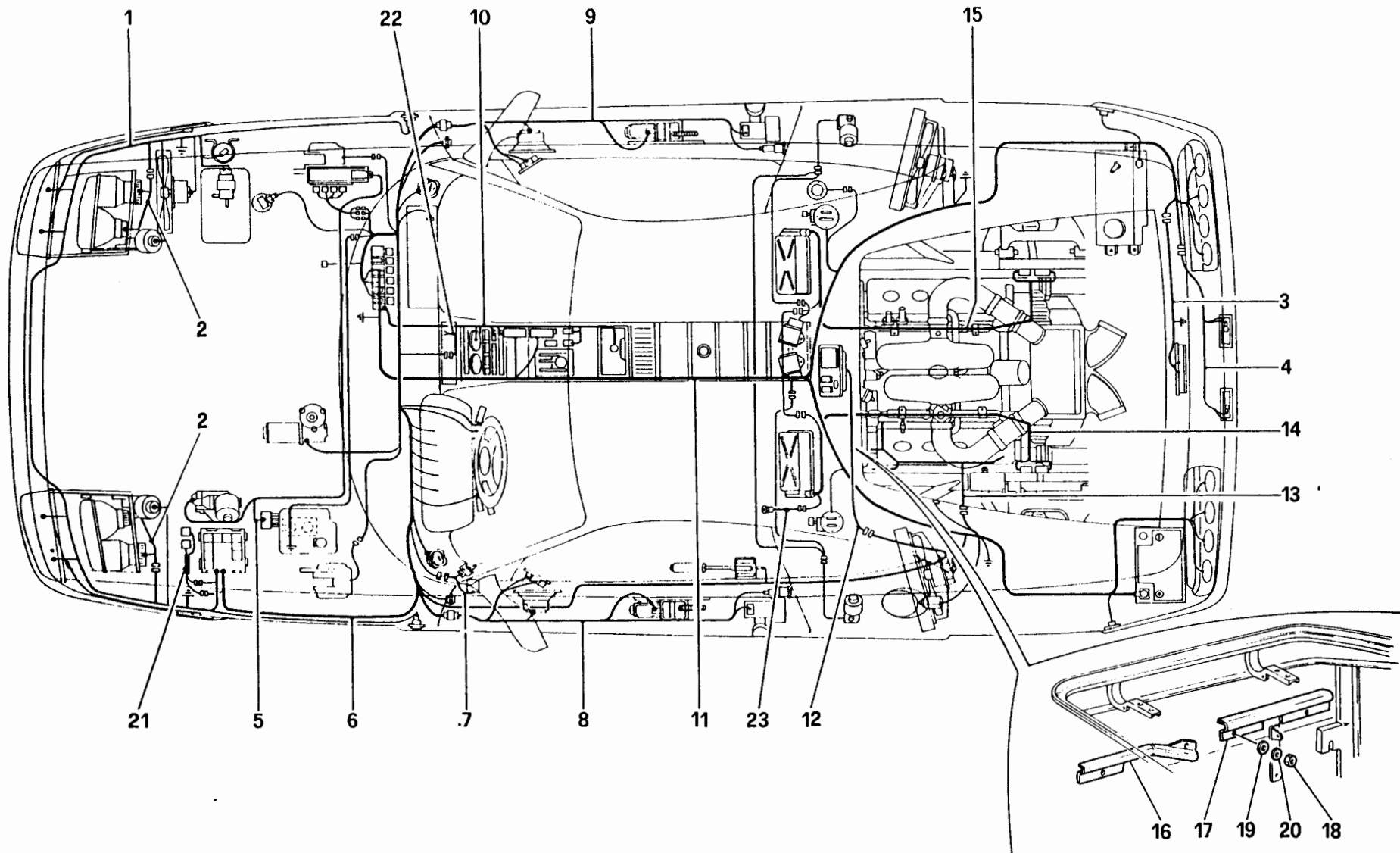
IMPIANTO ELETTRICO -No per USA-  
ELECTRICAL SYSTEM -Not for USA-

TAV. 132

DATA: DICEMBRE 90

Tavola 132 - IMPIANTO ELETTRICO -No per USA- E/ ELECTRICAL SYSTEM -Not for USA-

Rif	Dis.N° Part.N°	Q.ty	Denominazione	Description	Rif	Dis.N° Part.N°	Q.ty	Denominazione	Description
-	143206	1	Cavi coll. bancata Dx. -Vale per M.2.7- -No per ZA e SA-	Cables for R.H. main bearings connection -Valid for M.2.7- -Not for ZA and SA-	20	12601279	4	Rosetta	Washer
-	146607	1	Cavi coll. bancata Dx. -Vale per M.2.7- -Vale per ZA e SA-	Cables for R.H. main bearings connection -Valid for M.2.7- -Valid for ZA and SA-	21	146768	1	Piastra fiss. sensore -Vale per SA-	Sensor fixing plate -Valid for SA-
16	140147	1	Protezione Sx. cavi	L.H. cable protection	22	14202782	1	Blocchetto	Block
17	140148	1	Protezione Dx. cavi	R.H. cable protection	23	146611	1	Sensore tachimetrico con cicalino -Vale per SA-	Tachimeter sensor with buzzer -Valid for SA-
18	15896211	4	Dado	Nut	24	12643777	1	Rosetta	Washer
19	10519401	4	Rosetta	Washer	25	15672806	1	Vite	Screw
					26	10519401	1	Rosetta	Washer
					27	12575421	1	Dado	Nut



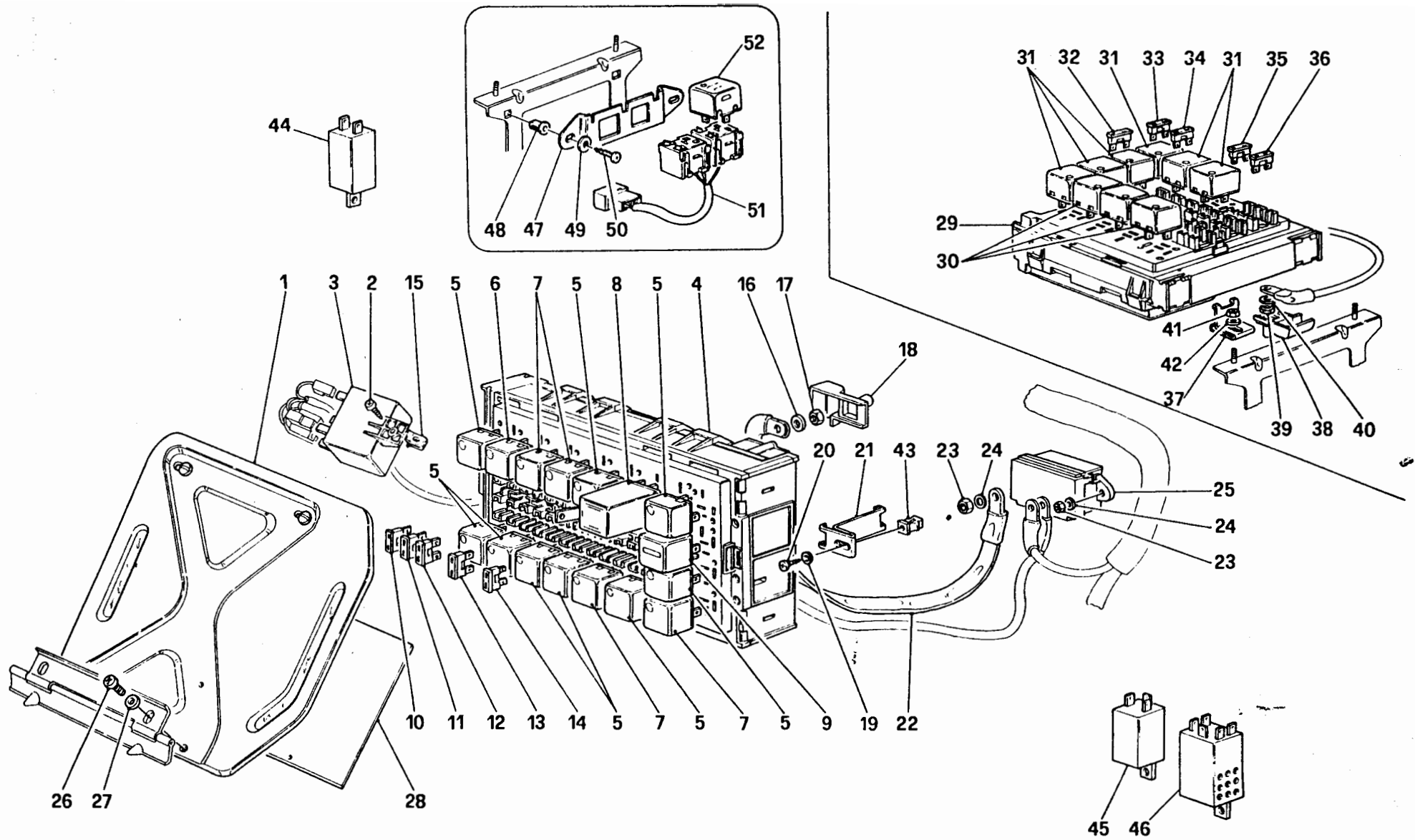
**348**  
tb/ts

IMPIANTO ELETTRICO -Vale per USA-  
 ELECTRICAL SYSTEM -Valid for USA-

TAV. 132/A  
 DATA: DICEMBRE 90

Tavola 132/A - IMPIANTO ELETTRICO -Vale per USA- ELECTRICAL SYSTEM -Valid for USA-

Rif	Dis.N° Part.N°	Q.ty	Denominazione	Description	Rif	Dis.N° Part.N°	Q.ty	Denominazione	Description
1	139573	1	Cavi ant. -Vale per M.2.5-	Front cables -Valid for M.2.5-	11	142179	1	Cavi post. -Vale per M.2.5-	Rear cables -Valid for M.2.5-
-	137665	1	Cavi ant. -Vale per M.2.7-	Front cables -Valid for M.2.7-	-	140344	1	Cavi post. -Vale per M.2.7-	Rear cables -Valid for M.2.7-
2	138914	2	Cavi coll. fanali ant.	Front headlight connection	12	134432	1	Cavi coll. plafoniera tetto	Cables for roof lamp connection
3	140835	1	Cavo coll. fanale suppl. stop	Cable for further stop light connection	13	134433	1	Cavi coll. apparecchi sul motore -Vale per M.2.5-	Cables for motor devices connection -Valid for M.2.5-
4	139367	1	Cavi coll. luci targa	Cables for number plate lighting connection	-	142747	1	Cavi coll. apparecchi sul motore -Vale per M.2.7-	Cables for motor devices connection -Valid for M.2.7-
5	134436	1	Cavi coll. dispositivi antiskid	Cables for antiskid devices vehicles connection	14	139491	1	Cavi coll. bancata Sx.	Cables for L.H. main bearings connection -Valid for M.2.5-
6	142178	1	Cavi coll. plancia -Vale per M.2.5-	Cables for dashboard connection -Valid for M.2.5-	-	143207	1	Cavi coll. bancata Sx.	Cables for L.H. main bearings connection -Valid for M.2.7-
-	139887	1	Cavi coll. plancia -Vale per M.2.7-	Cables for dashboard connection -Valid for M.2.7-	15	139490	1	Cavi coll. bancata Dx.	Cables for R.H. main bearings connection -Valid for M.2.5-
7	119430	1	Cavi coll. sensore temper. abitacolo	Cables for passengers compartment temp. sensor connection	-	143206	1	Cavi coll. bancata Dx.	Cables for R.H. main bearings connection -Valid for M.2.7-
8	134430	1	Cavi coll. porta Sx. -Vale per M.2.5-	Cables for L.H. door connection -Valid for M.2.5-	16	140147	1	Protezione Sx. cavi	L.H. cable protection
-	146740	1	Cavi coll. porta Sx. -Vale per M.2.7-	Cables for L.H. door connection -Valid for M.2.7-	17	140148	1	Protezione Dx. cavi	R.H. cable protection
9	134431	1	Cavi coll. porta Dx. -Vale per M.2.5-	Cables for R.H. door connection -Valid for M.2.5-	18	15896211	4	Dado	Nut
-	146741	1	Cavi coll. porta Dx. -Vale per M.2.7-	Cables for R.H. door connection -Valid for M.2.7-	19	10519401	4	Rosetta	Washer
10	134429	1	Cavi coll. tunnel - consolle -Vale per M.2.5-	Cables for tunnel - console connection -Valid for M.2.5-	20	12601279	4	Rosetta	Washer
-	139524	1	Cavi coll. tunnel - consolle -Vale per M.2.7-	Cables for tunnel - console connection -Valid for M.2.7-	21	137668	1	Cavi disinserz. anabb. con abb. -Vale per M. 2.7-	Traffic/driving headlight disconnection cables -Valid for M.2.7-
					22	143378	1	Cavi predisp. autoradio	Car radio cables
					23	146196	1	Cavo coll. puls. autodiagnosi con Motronic -Vale per M.2.7-	Tester push cable to conn. Motronic unit -Valid for M.2.7-



**348**  
tb/ts

CENTRALINE  
ELECTRICAL BOARDS

TAV. 133

DATA: DICEMBRE 90



Tavola 133 - CENTRALINE ELECTRIC BOARDS

Rif	Dis.N° Part.N°	Q.ty	Denominazione	Description	Rif	Dis.N° Part.N°	Q.ty	Denominazione	Description
1	62129900	1	Appoggiapiedi passeggero -No per GD -	Foot rest support -Not for GD -	31	40130007	5	Teleruttore	Remote control switch
-	62174500	1	Appoggiapiedi passeggero -Vale per GD -	Foot rest support -Valid for GD -	32	125240	2	Fusibile 7,5A	Fuse 7,5A
2	15687901	1	Vite	Screw	33	126031	1	Fusibile 25A	Fuse 25A
3	139522	1	Centralina bloccaggio porte	Door locking electric boards	34	125243	2	Fusibile 20A	Fuse 20A
4	134444	1	Centralina elettr. plancia compl.	Complete dashboard electric unit	35	11054790	1	Fusibile 5A	Fuse 5A
5	40130007	9	Teleruttore	Remote control switch	36	125241	8	Fusibile 10A	Fuse 10A
6	40283905	1	Teleruttore	Remote control switch	37	62512200	2	Staffa fiss. centralina elettr. ant.	Front electric board fixing bracket
7	139361	4	Teleruttore	Remote control switch	38	140180	1	Tappo protezione	Guard cap
8	134447	1	Intermittitore	Intemitter	39	12575421	1	Dado	Nut
9	134448	1	Temporizzatore	Timer	40	10519401	1	Rosetta	Washer
10	125240	4	Fusibile 7,5A	Fuse 7,5A	41	12574115	2	Dado	Nut
11	125241	7	Fusibile 10A	Fuse 10A	42	14496301	2	Rosetta	Washer
12	125242	8	Fusibile 15A	Fuse 15A	43	14202782	1	Blocchetto	Block
13	125243	3	Fusibile 20A	Fuse 20A	44	61830700	1	Segnalatore acustico controllo spia freni e cinture di sicurezza	Acoustic signal to control brakes warn. light and safety belts
14	126031	2	Fusibile 25A	Fuse 25A				-Vale per USA, J e SA-	-Valid for USA, J and SA-
15	61789700	1	Staffetta	Bracket	45	134424	1	Intermittenza luci direzione	Flasher for direction lights
16	10519401	1	Rosetta	Washer	46	136133	1	Segnalatore acustico con teleruttore controllo spia freni -No per USA-	Acoustic signal with relay to control brakes warning light -Not for USA-
17	12575421	1	Dado	Nut				-Vale fino ad esaurimento-	-Valid till depletion-
18	140180	1	Tappo protezione	Guard cap	-	137667	1	Segnalatore acustico con teleruttore controllo spia freni -No per USA-	Acoustic signal with relay to control brakes warning light -Not for USA-
19	10519401	1	Rosetta	Washer				-Vale dopo esaurimento del 136133-	-Valid after depletion of 136133-
20	15783501	1	Vite	Screw	47	137669	1	Staffa -Vale per USA M.Y. 90-	Bracket -Valid for USA M.Y. 90-
21	62512300	1	Staffa fiss. centralina elettr. plancia	Dashboard to electric unit fixing bracket	48	14201980	2	Blocchetto -Vale per USA M.Y. 90-	Block -Valid for USA M.Y. 90-
22	136443	1	Treccia	Plait	49	12638177	2	Rosetta -Vale per USA M.Y. 90-	Washer -Valid for USA M.Y. 90-
23	16102311	2	Dado	Nut	50	15643978	2	Vite -Vale per USA M.Y. 90-	Screw -Valid for USA M.Y. 90-
24	127496	2	Rosetta	Washer	51	137668	1	Cavo -Vale per USA M.Y. 90-	Cable -Valid for USA M.Y. 90-
25	140366	1	Morsettiera	Terminal board					
26	13276011	2	Vite	Screw					
27	12644401	2	Rosetta	Washer					
28	134445	1	Targhetta identificazione relay -No per GD e M.2.7-	Relay nameplate -Not for GD and M.2.7-					
-	147766	1	Targhetta identificazione relay -Vale per GD-	Relay nameplate -Valid for GD-					
-	142823	1	Targhetta identificazione relay -Vale per M.2.7-	Relay nameplate -Valid for M.2.7-					

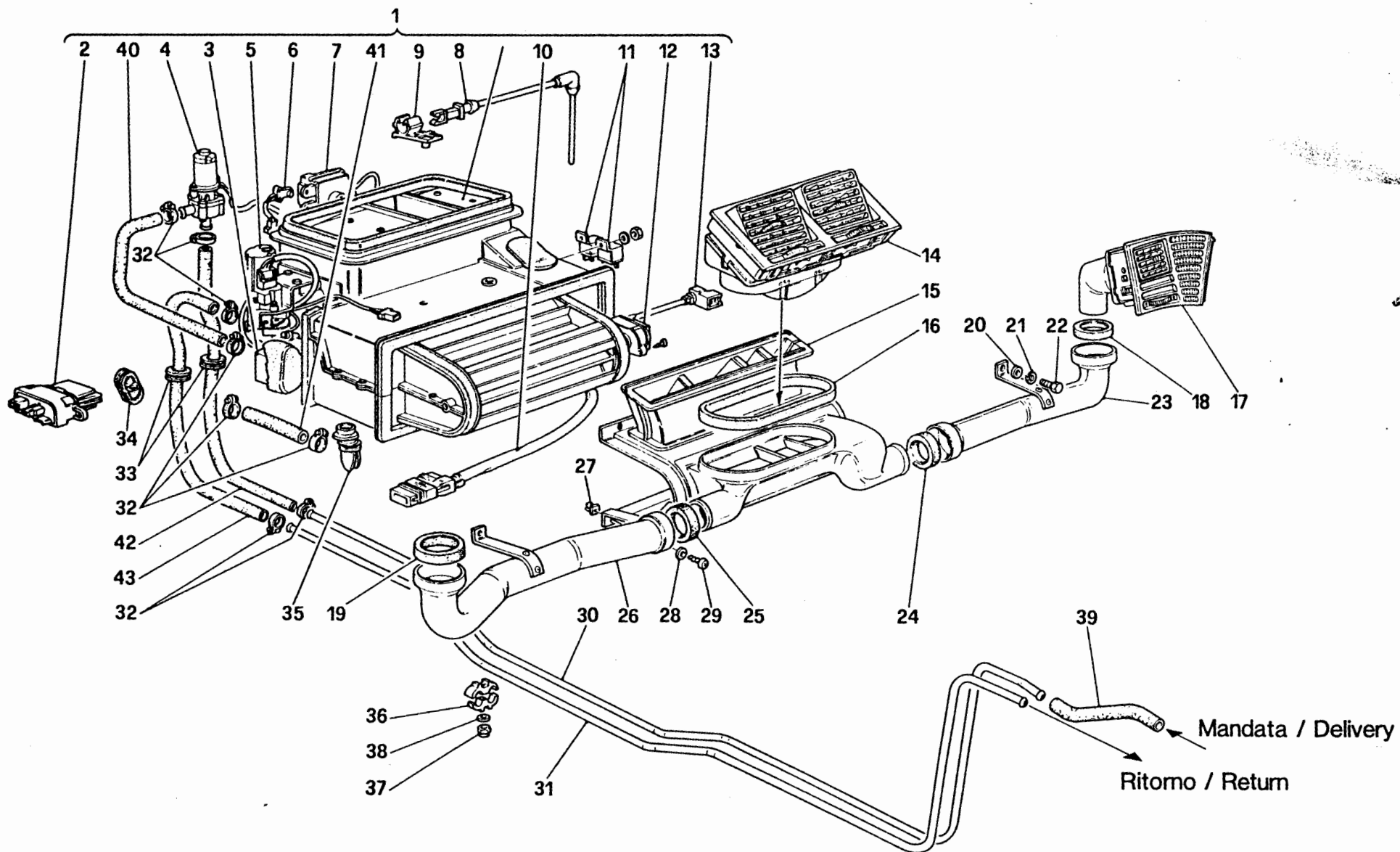
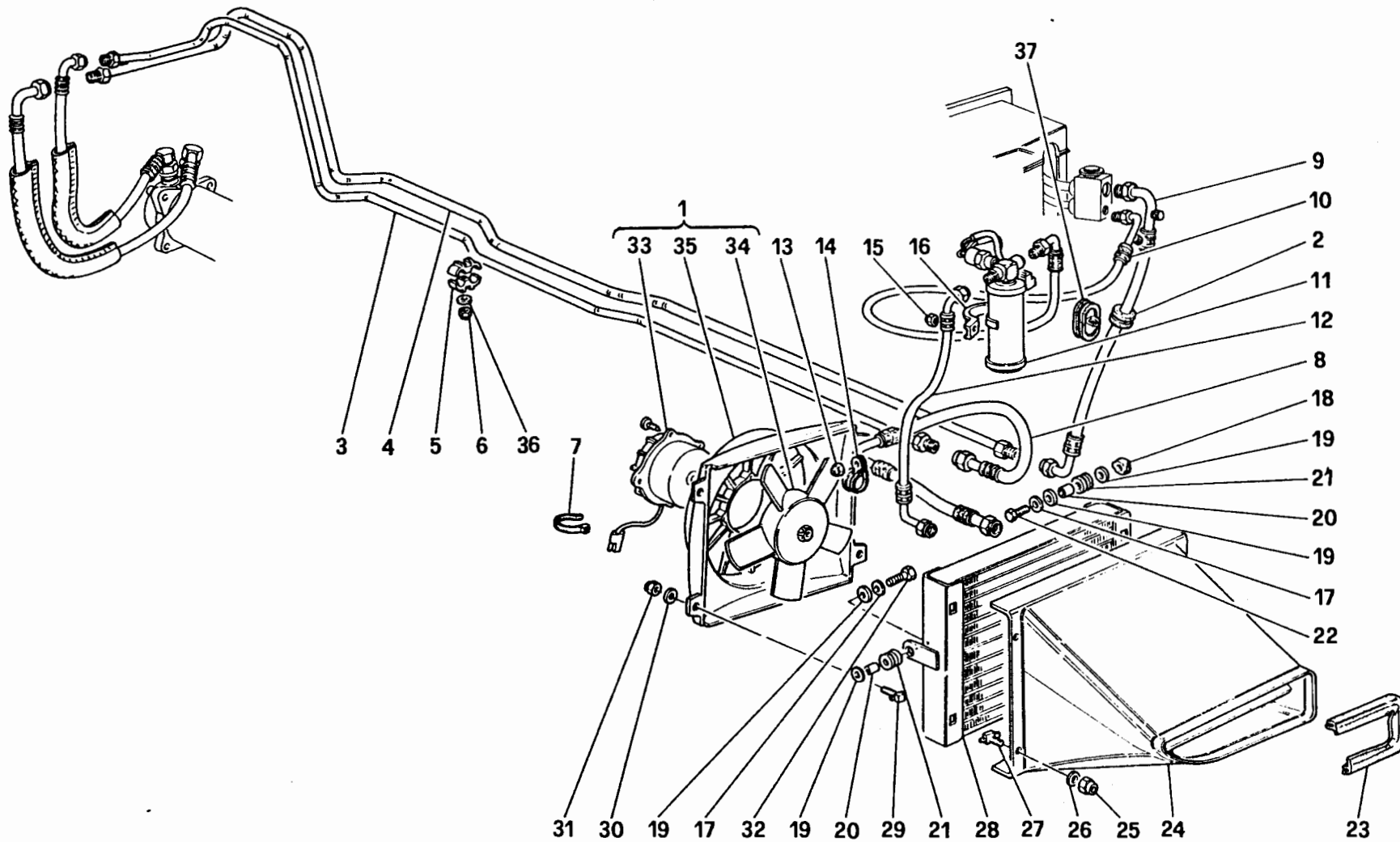


Tavola 134 - EVAPORATORE E IMPIANTO VENTILAZIONE CABINATO

EVAPORATOR UNIT AND PASSENGERS COMPART. VENTILATING

Rif	Dis.N° Part.N°	Q.ty	Denominazione	Description	Rif	Dis.N° Part.N°	Q.ty	Denominazione	Description
1	62417700	1	Gruppo evaporatore compl. - No per GD -	Evaporator cpl. - Not for GD -	24	62679200	1	Guarnizione tubo Dx./ diffusore aria	R.H. pipe/air diffuser gasket
-	63000500	1	Gruppo evaporatore compl. - Vale per GD -	Evaporator cpl. - Valid for GD -	25	62679000	1	Guarnizione tubo Sx./ diffusore aria	L.H. pipe/air diffuser gasket
2	63307200	1	Gruppo di potenza	Power unit	26	62186200	1	Tubo Sx. mandata aria - No per GD -	Airt inlet L.H. pipe - Not for GD -
3	63306500	1	Valvola di espansione	Valve	-	62189700	1	Tubo Sx. mandata aria - Vale per GD -	Airt inlet L.H. pipe - Valid for GD -
4	61787900	1	Pompa	Pump	27	14115885	6	Blocchetto per vite	Screw block
5	63306400	1	Rubinetto completo di staffa	Cock	28	12601070	6	Rosetta	Washer
6	63306900	1	Sensore entrata aria	Sensor	29	15688101	6	Vite	Screw
7	63306700	1	Attuatore portello	Actuator	30	62659200	1	Tubo mandata sottopianale	Delivery pipe under the floor
8	62341000	1	Sensore temp. evaporatore	Sensor	31	62659500	1	Tubo ritorno sottopianale	Return pipe under the floor
9	63306600	1	Molletta ritegno sensore	Spring	32	13000390	8	Fascetta	Clamp
10	138335	1	Cablaggio	Wiring	33	10398780	2	Passafilo - No per GD -	Cable guide - Not for GD -
11	63306800	2	Microteleruttore	Microrelay	34	60679700	2	Passafilo - Vale per GD -	Cable guide - Valid for GD -
12	63307100	1	Attuatore	Actuator	35	62656000	1	Soffietto scarico condensa	Dew discharge bellow
13	63307000	1	Sensore aria trattata	Sensor	36	62658800	10	Molletta	Spring
14	62620600	1	Bocchetta centrale	Central air diffusor	37	12574211	5	Dado	Nut
15	62186000	1	Diffusore aria - No per GD -	Air diffusor - Not for GD -	38	10519421	5	Rosetta	Washer
-	62189500	1	Diffusore aria - Vale per GD -	Air diffusor - Valid for GD -	39	62659100	1	Manicotto	Hose
16	62188100	1	Guarnizione	Gasket	40	63306300	1	Tubo da pompa a evap.	Pipe from pump to evaporator
17	62620700	1	Bocchetta laterale Dx.	R.H. air outlet	41	63311700	1	Tubo da evap. a rubinetto	Pipe from evaporator to tap
-	62620800	1	Bocchetta laterale Sx.	L.H. air outlet	42	62659300	1	Tubo gomma mandata - No per GD -	Delivery rubber pipe - Not for GD -
18	62188200	1	Guarnizione tubo/bocchetta Dx.	R.H. pipe/union gasket	-	61830000	1	Tubo gomma mandata - Vale per GD -	Delivery rubber pipe - Valid for GD -
19	62188300	1	Guarnizione tubo/bocchetta Sx.	L.H. pipe/union gasket	43	62659400	1	Tubo gomma ritorno - No per GD -	Return rubber pipe - Not for GD -
20	12644401	2	Rosetta	Washer	-	62851000	1	Tubo gomma ritorno - Vale per GD -	Return rubber pipe - Valid for GD -
21	106850	2	Rosetta	Washer					
22	10902011	2	Vite	Screw					
23	62186100	1	Tubo Dx. mandata aria - No per GD -	Air inlet R.H. pipe - Not for GD -					
-	62189600	1	Tubo Dx. mandata aria - Vale per GD -	Air inlet R.H. pipe - Valid for GD -					



**348**  
tb/ts

IMPIANTO ARIA CONDIZIONATA  
AIR CONDITIONING SYSTEM

TAV. 135

DATA: DICEMBRE 90

Tavola 135 - IMPIANTO ARIA CONDIZIONATA AIR CONDITIONING SYSTEM

Rif	Dis.N° Part.N°	Q.ty	Denominazione	Description	Rif	Dis.N° Part.N°	Q.ty	Denominazione	Description
1	62992500	1	Elettroventilatore compl.	Electrofan, complete	14	10441990	1	Staffetta	Bracket
2	10398780	1	Anello passafilo	Fairlead ring	15	12574211	2	Dado	Nut
			-No per GD-	-Not for GD-	16	62165800	1	Ponticello	Bridge
3	62658900	1	Tubo sottopian. mandata freon	Freon delivery pipe, located under the flatbed	17	10615471	3	Rosetta	Washer
4	62659000	1	Tubo sottopian. ritorno freon	Freon return pipe, located under the flatbed	18	60659100	1	Dado	Nut
5	62658700	12	Molletta fiss. tubi A.C.	A.C. pipes fixing spring	19	12643701	6	Rosetta	Washer
6	12574211	6	Dado	Nut	20	103550	3	Distanziale	Spacer
7	14560287	1	Fascetta	Clamp	21	103549	3	Anello passafilo	Fairlead ring
8	62642400	1	Tubo da tubo mandata a condensatore	Pipe from delivery to condenser	22	10902511	2	Vite	Screw
9	62642700	1	Tubo da evaporatore a tubo ritorno -No per GD-	Pipe from cooler to return pipe -Not for GD-	23	62591100	1	Guarnizione convogliatore aria	Air feeder gasket
-	62850600	1	Tubo da evaporatore a tubo ritorno -Vale per GD-	Pipe from cooler to return pipe -Valid for GD-	24	62590700	1	Convogliatore aria	Air feeder
10	62642600	1	Tubo da depuratore a evaporatore -No per GD-	Pipe from cleaner to cooler -Not for GD-	25	12574211	4	Dado	Nut
-	62850900	1	Tubo da depuratore a eva- poratore -Vale per GD-	Pipe from cleaner to cooler -Vale for GD-	26	14496401	4	Rosetta	Washer
11	62655500	1	Filtro disidratatore con pressostato	Dehydrator filter with pressure switch	27	14664790	4	Vite	Screw
-	62433300	1	Pressostato	Pressure switch	28	62590600	1	Condensatore A.C.	A.C. condenser
12	62642500	1	Tubo da condensatore a depuratore	Pipe from condenser to cleaner	29	14664790	4	Vite	Screw
13	12575411	1	Dado	Nut	30	14496401	4	Rosetta	Washer
					31	12574211	4	Dado	Nut
					32	10902411	1	Vite	Screw
					33	143543	1	Motorino	Motor
					34	148246	1	Ventola	Fan
					35	63004700	1	Cappa	Cope
					36	10519421	6	Rosetta	Washer
					37	60679700	1	Anello passafilo -Vale per GD-	Fairlead ring -Valid for GD-