

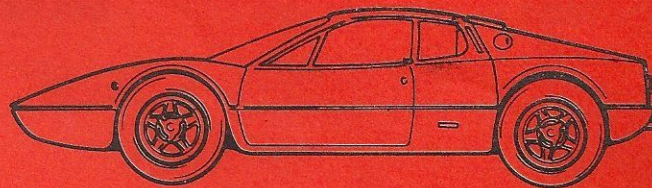
Ferrari
BB
berlinetta boxer

**CATALOGO PARTI DI
RICAMBIO**

**CATALOGUE DES PIECES
DE RECHANGE**

SPARE PARTS CATALOGUE

11/1973



**365
GT4
BB** berlinetta
boxer

**NORME DA OSSERVARE
PER L'ORDINAZIONE
DELLE PARTI DI RICAMBIO**

Per le ordinazioni di parti di ricambio, indicare sempre chiaramente, oltre alla denominazione del pezzo, anche il numero di disegno desunto dall'allegato catalogo e citare i numeri di matricola del motore e del telaio da riparare.

**REGLES A OBSERVER
POUR COMMANDER
DES PIECES DE RECHANGE**

En cas de commande des pièces de rechange, nous vous prions de préciser toujours, clairement, outre que la dénomination de la pièce, aussi son numéro caractéristique tel que vous les trouvez dans ce catalogue, plus le numéro du moteur et du châssis de la voiture à réparer.

**RULES TO BE OBSERVED
WHEN ORDERING
SPARE PARTS**

When ordering spares, clearly indicate the denomination of each piece, its classification number as mentioned in the catalogue, and also state the number of engine and chassis of the car to be repaired.

Elenco delle tavole

- Tavola 1**-Basamento.
- Tavola 2**-Albero motore - Bielle e pistoni.
- Tavola 3**-Testa cilindri destra.
- Tavola 4**-Testa cilindri sinistra.
- Tavola 5**-Distribuzione — Comandi.
- Tavola 6**-Pompe e tubazioni alimentazione.
- Tavola 7**-Serbatoi carburante e tubazioni.
- Tavola 8**-Prese aria e collettori.
- Tavola 9**-Carburatori Weber 40 IF 3C 1/2/3/4.
- Tavola 10**-Comando acceleratore.
- Tavola 11**-Impianto scarico.
- Tavola 12**-Lubrificazione—Tubazione blow-by e asta livello.
- Tavola 13**-Lubrificazione — Pompa e filtri olio.
- Tavola 14**-Impianto raffreddamento.
- Tavola 15**-Pompa acqua e tubazioni.
- Tavola 16**-Frizione e comandi.
- Tavola 17**-Pedaliera — Comando frizione.
- Tavola 18**-Rinvio cambio.
- Tavola 19**-Scatola cambio — Supporti e coperchi.
- Tavola 20**-Scatola cambio.(dal N.17543)
- Tavola 21**-Ruotismi albero primario cambio.(dal N.17543)
- Tavola 22**-Ruotismi albero secondario cambio (dal N.17543).
- Tavola 23**-Comandi interni ed esterni cambio.(dal N.17543)
- Tavola 24**-Differenziale e semiassi.
- Tavola 25**-Comando idraulico freni.
- Tavola 26**-Impianto freni.
- Tavola 27**-Pinze freni anteriori e posteriori.
- Tavola 28**-Comando a mano freni.
- Tavola 29**-Scatola guida e organi di sterzo.
- Tavola 30**-Comando sterzo.
- Tavola 31**-Sospensione anteriore - Ammortizzatore.
- Tavola 32**-Sospensione anteriore — Leve.
- Tavola 33**-Sospensione posteriore — Disco freno.
- Tavola 34**-Sospensione posteriore — Leve e ammortizzatori.
- Tavola 35**-Ruote.
- Tavola 36**-Accensione motore.
- Tavola 37**-Generazione di corrente — Motorino avviamento.
- Tavola 38**-Impianto condizionamento aria.
- Tavola 39**-Dotazione attrezzi.
- VARIANTI PER VETTURA GUIDA DESTRA**
- Tavola 40**-Comando acceleratore.
- Tavola 41**-Pedaliera — Comando frizione.
- Tavola 42**-Comando idraulico freni.

Liste des tables

- Table 1-** Carter de vilebrequin.
- Table 2-** Vilebrequin, bielles et pistons.
- Table 3-** Culasse de cylindre (Droite).
- Table 4-** Culasse de cylindre (Gauche)
- Table 5-** Distribution – Commandes.
- Table 6-** Pompes et tuyautage d'alimentation.
- Table 7-** Réservoirs d'essence et tuyautage
- Table 8-** Filtres à air et collecteurs d'aspiration.
- Table 9-** Carburateurs Weber 40 IF 3C 1/2/3/4.
- Table 10-** Commande accélérateur.
- Table 11-** Système d'échappement.
- Table 12-** Lubrification – Recyclage gaz et jauge de contrôle niveau huile.
- Table 13-** Lubrification – Pompes et filtres d'huile.
- Table 14-** Système de refroidissement
- Table 15-** Pompe à huile et tuyautage.
- Table 16-** Embrayage et commandes.
- Table 17-** Pédalier commande d'embrayage.
- Table 18-** Renvoi de boîte de vitesses.
- Table 19-** Boîte de vitesses – supports et couvercles
- Table 20-** Boîte de vitesses (du numero 17543)
- Table 21-** Arbre primaire et engrenages (du numero 17543)
- Table 22-** Arbre secondaire et engrenages (du numero 17543)
- Table 23-** Commandes intérieures et extérieures de boîte de vitesses.(du numero 17543)
- Table 24-** Différentiel et demi-essieux.
- Table 25-** Commande hydraulique des freins.
- Table 26-** Système de freinage.
- Table 27-** Calipers des freins avant et arrière.
- Table 28-** Commande de frein á main.
- Table 29-** Boîte et timonerie de direction.
- Table 30-** Commande de direction.
- Table 31-** Suspension avant – Amortisseur.
- Table 32-** Suspension avant – Leviers.
- Table 33-** Suspension arrière – Disc de frein.
- Table 34-** Suspension arrière – Leviers et amortisseurs
- Table 35-** Roues.
- Table 36-** Allumage moteur.
- Table 37-** Génération de courant – Démarreur.
- Table 38-** Système de l'air conditionné.
- Table 39-** Jeu d'outils.

VARIATIONS POUR VOITURE CONDUITE A DROITE

- Table 40-** Commande accélérateur.
- Table 41-** Pédalier – Commande d'embrayage.
- Table 42-** Commande hydraulique des freins.

List of tables

- Table 1-** Crankcase.
- Table 2-** Crankshaft, connecting rods and pistons.
- Table 3-** Cylinder head (Right).
- Table 4-** Cylinder head (Left)
- Table 5-** Camshaft drive.
- Table 6-** Fuel pumps and fuel pipes.
- Table 7-** Fuel tanks and pipes.
- Table 8-** Air intake and manifold
- Table 9-** Weber 40 IF 3C 1/2/3/4 carburettors.
- Table 10-** Throttle control.
- Table- 11-** Exhaust manifold and pipes.
- Table 12-** Lubrication – Blow-by and dipstick.
- Table 13-** Lubrication – Pump and oil filters.
- Table 14-** Cooling system.
- Table 15-** Water pumps and pipings.
- Table 16-** Clutch and controls
- Table 17-** Pedal board – Clutch control.
- Table 18-** Gear box transmission.
- Table 19-** Gear box – Mountings and covers.
- Table 20-** Gear box – (from number 17543)
- Table 21-** Main shaft gears (from number 17543)
- Table 22** Lay shaft gears (from number 17543)
- Table 23-** Gear shift outer and inner controls (from number
- Table 24-** Differential and axle shafts. 17543)
- Table 25-** Brake hydraulic system.
- Table 26-** Brake system.
- Table 27-** Calipers for front and rear brakes.
- Table 28-** Handbrake control.
- Table 29-** Steering box and steering linkages.
- Table 30-** Steering column.
- Table 31-** Front suspension – Shock absorber.
- Table 32-** Front suspension – Wishbones.
- Table 33-** Rear suspension – Brake disc.
- Table 34-** Rear suspension – Wishbones and shock absorbers.
- Table 35-** Wheels.
- Table 36-** Engine ignition.
- Table 37-** Current generating system – Starter motor.
- Table 38-** Air conditioning system.
- Table 39-** Tool – Kit.

VARIANTS FOR RHD VERSION

- Table 40-** Throttle control.
- Table 41-** Pedal board – Clutch control.
- Table 42-** Brake hydraulic system.

COMPLESSIVI FORNITI A RICAMBIO

N. Fig.	Disegno	DESCRIZIONE	Quantità
-	105503	Motore funzionante completo	
-	106211	Basamento completo composto di :	
-	102576	Semibasamento destro	1
-	104505	Semibasamento sinistro	1
-	102698	Coperchietto	10
-	102697	Coperchietto	1
-	104880	Coperchietto	1
-	102644	Canna cilindro	12
-	10275001	Tappo	2
-	104657	Filetto riportato	2
-	102705	Raccordo	1
-	102687	Prigioniero	14
-	102688	Prigioniero	1
-	102689	Prigioniero	10
-	102690	Prigioniero	3
-	13449721	Prigioniero	12
-	13449821	Prigioniero	2
-	13450121	Prigioniero	1
-	13450321	Prigioniero	1
-	102691	Prigioniero	28
-	13517221	Prigioniero	7
-	13517421	Prigioniero	3
-	13517621	Prigioniero	1
-	13517721	Prigioniero	1
-	13518221	Prigioniero	2
-	13541321	Prigioniero	3
-	13517521	Prigioniero	2
-	11500221	Prigioniero	2
-	11500011	Prigioniero	24
-	102693	Dado	15
-	12164721	Dado	13
-	100044	Dado	26
-	101139	Dado	11
-	102741	Dado	3
-	102694	Rondella	15
-	10517171	Rondella	15
-	102695	Rondella	13
-	10516871	Rondella	13
-	12601271	Rondella	7

N. Fig.	Disegno	DESCRIZIONE	Quantità
-	12601371	Rondella	11
-	102692	Grano	2
-	100052	Grano	2
-	100097	Grano	4
-	102704	Grano	4
-	106212	Coperchio anteriore completo-composto:	
-	104504	Coperchio anteriore	1
-	104657	Heli - coil	2
-	13449721	Prigioniero	5
-	13516921	Prigioniero	4
-	106528	Albero motore completo-composto di :	
-	100654	Albero motore	1
-	14326150	Tappo	12
-	106942	Serie cuscinetti di banco normali	
-	100118	Semicuscinetto anteriore destro	1
-	100122	Semicuscinetto anteriore sinistro	1
-	100126	Semicuscinetto intermedio destro	4
-	100130	Semicuscinetto intermedio sinistro	4
-	100134	Semicuscinetto centrale D e S	2
-	100138	Semicuscinetto posteriore destro	1
-	100142	Semicuscinetto posteriore sinistro	1
-	100146	Anello di rasamento	2
-	106943	Serie cuscinetti di banco 1° minorazione	
-	-	mm. 0,254.	
-	100119	Semicuscinetto anteriore destro	1
-	100123	Semicuscinetto anteriore sinistro	1
-	100127	Semicuscinetto intermedio destro	4
-	100131	Semicuscinetto intermedio sinistro	4
-	100135	Semicuscinetto centrale destro e sinistro	2
-	100139	Semicuscinetto posteriore destro	1
-	100143	Semicuscinetto posteriore sinistro	1
-	100147	Anello rasamento mm.0,25	2
-	106944	Serie cuscinetti di banco 2° minorazione	
-	-	mm.0,508	
-	100120	Semicuscinetto anteriore destro	1
-	100124	Semicuscinetto anteriore sinistro	1

COMPLESSIVI FORNITI A RICAMBIO

N. Fig.	Disegno	DESCRIZIONE	Quantità
-	106551	Testa sinistra completa composta di :	
-	106092	Testa sinistra (Dal N.17543)	1
-	106555	Coperchio testa sinistra completo	1
-	10300740	Tappo	1
-	102538	Cappello	1
-	102539	Cappello	1
-	102540	Cappello	5
-	102541	Cappello	5
-	102654	Cappello	1
-	102655	Cappello	1
-	102857	Guida valvola	12
-	105721	Sede valvola aspirazione	6
-	102859	Sede valvola scarico	6
-	13518121	Prigioniero	2
-	102735	Prigioniero	20
-	102754	Prigioniero	8
-	13516821	Prigioniero	13
-	11500321	Prigioniero	2
-	13517021	Prigioniero	9
-	13517321	Prigioniero	3
-	13541321	Prigioniero	22
-	13517721	Prigioniero	4
-	15896211	Dado	28
-	100044	Dado	22
-	11197773	Rondella	28
-	12601271	Rondella	18
-	102725	Grano	30
-	102704	Grano	2
-	100185	Grano	4
-	106555	Coperchio testa sinistra completo, composto di :	
-	103779	Coperchio	1
-	102705	Raccordo	1
-	10269750	Tappo	1
-	103830	Heli - coil	1
-	11501021	Prigioniero	4
-	11500321	Prigioniero	2

N. Fig.	Disegno	DESCRIZIONE	Quantità
-	106559	Albero distribuzione aspirazione destro completo - composto da :	
-	102749	Albero distribuzione	1
-	102795	Innesto	1
-	100279	Spina	2
-	106560	Albero distribuzione scarico destro completo - composto da :	
-	102750	Albero distribuzione	1
-	10158600	Tappo espansione	1
-	106561	Albero distribuzione scarico sinistro completo - composto da :	
-	102752	Albero distribuzione	1
-	10158600	Tappo	1
-	106547	Carter destro completo - composto di :	
-	104530	Carter destro	1
-	13516521	Prigioniero	1
-	106548	Carter sinistro completo - composto di :	
-	104531	Carter sinistro	1
-	13449421	Prigioniero	1
-	105212	Tendicinghia completo - composto di :	
-	103845	Molla	1
-	102819	Puntalino	1
-	105211	Supporto	1
-	105202	Piastra	1
-	105206	Anello tendicinghia	1
-	105205	Vite	1
-	102825	Dado	1
-	102824	Rondella	1
-	106556	Collettore di aspirazione anteriore destro completo - composto di :	
-	106053	Collettore (Dal N.17543)	1
-	106163	Tubetto per blow by (Dal N.17543)	1
-	102750	Raccordo	1

COMPLESSIVI FORNITI A RICAMBIO

N. Fig.	Disegno	DESCRIZIONE	Quantità
-	100128	Semicuscinetto intermedio destro . . .	4
-	100132	Semicuscinetto intermedio sinistro . . .	4
-	100136	Semicuscinetto centrale destro e sinistra	2
-	100140	Semicuscinetto posteriore destro . . .	1
-	100144	Semicuscinetto posteriore sinistro . . .	1
-	100147	Anello di rasamento mm.0,25 . . .	2
-	106945	Serie cuscinetti di banco 3° minorazione mm.0,762	
-	100121	Semicuscinetto anteriore destro . . .	1
-	100125	Semicuscinetto anteriore sinistro . . .	1
-	100129	Semicuscinetto intermedio destro . . .	4
-	100133	Semicuscinetto intermedio sinistro . . .	4
-	100137	Semicuscinetto centrale destro e sinistro	2
-	100141	Semicuscinetto posteriore destro . . .	1
-	100145	Semicuscinetto posteriore sinistro . . .	1
-	100147	Anello di rasamento mm.0,25 . . .	2
-	100148	Biella completa composta di :	
-	100149	Biella e cappello	1
-	100155	Boccola per spinotto	1
-	100156	Bullone	2
-	104011	Dado	2
-	106920	Serie segmenti normali ϕ 81 mm.	
-	105698	Anello di tenuta AC ad L	1
-	106318	Anello di tenuta AC conico	2
-	100177	Anello raschiaolio	1
-	106921	Serie segmenti 1° maggiorazione ϕ 81,15	
-	106533	Anello di tenuta AC ad L	1
-	106534	Anello di tenuta AC conico	2
-	106513	Anello raschiaolio	1
-	106922	Serie segmenti 2° maggiorazione ϕ 81,30	
-	106535	Anello di tenuta AC ad L	1
-	106536	Anello di tenuta AC conico	2
-	106516	Anello raschiaolio	1

N. Fig.	Disegno	DESCRIZIONE	Quantità
-	106549	Testa destra completa composta di :	
-	106093	Testa cilindri destra (Dal N.17543) . . .	1
-	106554	Coperchio testa destra completo . . .	1
-	10300740	Tappo	1
-	102538	Cappello	1
-	102539	Cappello	1
-	102540	Cappello	5
-	102541	Cappello	5
-	102654	Cappello	1
-	102655	Cappello	1
-	102857	Guida valvola	12
-	105721	Sede valvola aspirazione.	6
-	102859	Sede valvola scarico	6
-	13518121	Prigioniero	1
-	102735	Prigioniero	20
-	102754	Prigioniero	8
-	13516821	Prigioniero	13
-	11500321	Prigioniero	4
-	13517021	Prigioniero	11
-	13517321	Prigioniero	1
-	13541321	Prigioniero	22
-	11500521	Prigioniero	2
-	15896211	Dado	28
-	100044	Dado	22
-	11197773	Rondella	28
-	12601271	Rondella	18
-	102725	Grano	32
-	100185	Grano	4
-	106554	Coperchio testa destra completo composto di :	
-	104656	Coperchio testa destra	1
-	102705	Raccordo	1
-	10269750	Tappo	1
-	11501021	Prigioniero	4
-	11500321	Prigioniero	2

COMPLESSIVI FORNITI A RICAMBIO

N. Fig.	Disegno	DESCRIZIONE	Quantità
-	100610	Raccordo	1
-	13517321	Prigioniero	6
-	10979421	Vite (Dal N.17543)	3
-	106557	Collettore di aspirazione anteriore sinistro completo - composto di :	
-	106054	Collettore (Dal N.17543)	1
-	106162	Tubetto per blow - by (Dal N.17543)	1
-	102750	Raccordo	1
-	13517321	Prigioniero	6
-	10979421	Vite (Dal N.17543)	3
-	106558	Collettore di aspirazione posteriore completo - composto di :	
-	106055	Collettore (Dal N.17543)	1
-	106161	Tubetto per blow-by (Dal N.17543)	1
-	13517321	Prigioniero	6
-	13516821	Prigioniero	1
-	10979421	Vite (Dal N.17543)	3
-	105662	D Prese aria destra e sinistra	
-	105663	S complete di :	
-	104550	Pomello	3
-	105664	Guarnizione	1
-	104549	Guarnizione	3
-	105885	Impianto scarico completo - composto di :	
-	105886	Silenziatore centrale	2
-	105887	Silenziatore laterale sinistro	1
-	105888	Silenziatore laterale destro	1
-	105889	Collettore scarico anteriore S	1
-	105890	Collettore scarico anteriore D	1
-	105891	Collettore scarico posteriore S	1
-	105892	Collettore scarico posteriore D	1
-	16043821	Vite	12
-	102026	Vite	8
-	16044121	Vite	12
-	100115	Dado	24

N. Fig.	Disegno	DESCRIZIONE	Quantità
-	10720240	Dado	8
-	10516671	Rondella	24
-	10516571	Rondella	8
-	106280	Supporto filtri olio completo - composto di :	
-	102329	Supporto filtri	1
-	100327	Raccordo	1
-	100305	Raccordo	1
-	10269750	Tappo	1
-	106566	Valvola regolazione pressione olio completa - composta di :	
-	100337	Molla per valvola	1
-	100338	Corpo valvola	1
-	100340	Pistoncino	1
-	102782	Calotta per valvola	1
-	11057475	Anello seeger	1
-	100339	Vite di regolazione	1
-	100341	Controdado	1
-	101031	Anello di tenuta	1
-	10263160	Guarnizione	2
-	10246160	Guarnizione	1
-	106563	Corpo miscelatore completo - composto di :	
-	102910	Termostato	1
-	102911	Bocchettone superiore	1
-	105110	Corpo miscelatore	1
-	11500321	Prigioniero	4
-	100044	Dado	4
-	12601271	Rondella	4
-	106562	Corpo pompa acqua completo - composto di :	
-	104507	Corpo pompa	1
-	102328	Coperchio pompa	1
-	102766	Ingranaggio	1
-	100430	Girante	1

COMPLESSIVI FORNITI A RICAMBIO

N. Fig.	Disegno	DESCRIZIONE	Quantità
-	102768	Distanziale	1
-	102767	Distanziale	1
-	101603	Cuscinetto	2
-	11059075	Seeger	1
-	100434	Piastrina	1
-	104516	Raccordo	1
-	13517521	Prigioniero	1
-	104517	Prigioniero	2
-	101139	Dado	3
-	100436	Dado	1
-	10730301	Rondella	1
-	102784	Rondella	1
-	12601371	Rondella	3
-	106907	Campana frizione completa - composta di:	
-	104601	Campana frizione	1
-	13411990	Sfiatatoio	1
-	14326540	Tappo	1
-	106404	Coperchietto (Dal N.17543)	1
-	103226	Boccola	1
-	103227	Boccola	1
-	106500	Boccola	1
-	10902011	Vite (Dal N.17543))	4
-	13517621	Prigioniero	8
-	13516621	Prigioniero	4
-	13517421	Prigioniero	2
-	13617821	Prigioniero	2
-	12601271	Rondella	4
-	102704	Grano	2
-	100845	Boccola e cuscinetto comando frizione completo - composto di :	
-	100848	Boccola	1
-	100849	Cuscinetto	1
-	106908	Coperchio campana frizione completo - composto di :	
-	102807	Coperchio campana frizione	1
-	10305171	Tappo	1
-	102808	Coperchietto	1

N. Fig.	Disegno	DESCRIZIONE	Quantità
-	13516821	Prigioniero	4
-	16100821	Dado	4
-	12601371	Rondella	4
-	106912	Supporto pedaliera completo - composto di :	
-	106187	Supporto pedaliera	1
-	106188	Boccola filettata	1
-	107029	Cambio completo di ruotismi, differenziale e supporti.	
-	106919	Scatola cambio completa (Dal N.17543) composto di :	
-	104599	Scatola cambio differenziale	1
-	104662	Coperchio laterale	1
-	104751	Coperchio coppa	1
-	102652	Coperchio laterale D.	1
-	104602	Coperchio laterale S.	1
-	104661	Corpo intermedio	1
-	104207	Assieme paratia	2
-	100033	Perno	4
-	104772	Flangia	2
-	104663	Coperchio anteriore	1
-	104746	Tubo passaggio olio	1
-	104745	Boccola	1
-	104743	Vaschetta introduzione olio	1
-	13411990	Sfiatatoio	1
-	103188	Bussola	1
-	104963	Convogliatore olio	1
-	104561	Raccordo	1
-	100755	Boccola	1
-	104755	Boccola	1
-	103974	Tappo	1
-	10305171	Tappo	1
-	100826	Tappo	2
-	10270050	Tappo	2
-	104757	Tappo	1
-	10269750	Tappo	1
-	104754	Vite	1

COMPLESSIVI FORNITI A RICAMBIO

N. Fig.	Disegno	DESCRIZIONE	Quantità
-	103577	Prigioniero	2
-	13517021	Prigioniero	11
-	13516821	Prigioniero	11
-	13517221	Prigioniero	6
-	13449521	Prigioniero	16
-	11500321	Prigioniero	18
-	13546521	Prigioniero	16
-	13518521	Prigioniero	3
-	13517421	Prigioniero	1
-	13518021	Prigioniero	6
-	13517521	Prigioniero	2
-	11500121	Prigioniero	4
-	13518921	Prigioniero	2
-	104752	Prigioniero	3
-	104753	Prigioniero	1
-	11500221	Prigioniero	2
-	13516521	Prigioniero	2
-	16100811	Dado	37
-	15896211	Dado	24
-	12164721	Dado	16
-	12601371	Rondella	37
-	12601271	Rondella	18
-	12601471	Rondella	18
-	10516471	Rondella	4
-	100041	Grano	3
-	10839810	Grano	1
-	106914	Scatola comando cambio completa (Dal N.17543) composta di :	
-	105438	Scatola	1
-	104315	Coperchio inferiore	1
-	106914	Coppia conica completa-(Fino N.17535) composta di :	
-	103448	Corona	1
-	105632	Albero secondario con pignone	1
-	106916	Coppia conica completa(Dal N.17543) Composta di :	
-	104153	Corona	1
-	104152	Albero secondario con pignone	1

N. Fig.	Disegno	DESCRIZIONE	Quantità
-	106917	Portamozzo completo composto di :	
-	104166	Portamozzo	1
-	10159250	Tappo espansione	3
-	13543021	Prigioniero	6
-	105621	Heli - coil	2
-	106909	Flangia sterzo per articolazione sferica completa composta di :	
-	103292	Flangia	2
-	103297	Sfera	1
-	106353	Bussola	1
-	103370	Boccola	1
-	16043621	Bullone	2
-	16104121	Dado	2
-	10519621	Rondella	2
-	106910	Scatola guida completa-composta di :	
-	102614	Scatola guida giunti e tiranti ;	1
-	103592	Assieme giunto sferico	2
-	-	Soffietto protezione	2
-	106911	Supporto scatola guida completo - composto di :	
-	103286	Supporto scatola	1
-	12429920	Prigioniero	2
-	16104121	Dado	2
-	12625221	Rondella	2
-	105627	Cavo accensione completo dal distributore alle candele (lato sinistro)	1
-	105624	Cavo accensione completo dal distributore alle candele (lato destro) composti da :	1
-	-	Cavo alla candela N.1 (L mm.1570)	1
-	-	Cavo alla candela N.2 (L mm.1410)	1
-	-	Cavo alla candela N.3 (L mm.1310)	1
-	-	Cavo alla candela N.4 (L mm.1285)	1
-	-	Cavo alla candela N.5 (L mm.1165)	1
-	-	Cavo alla candela N.6 (L mm.1015)	1
-	-	Cavo alla candela N.7 (L mm. 500)	1

COMPLESSIVI FORNITI A RICAMBIO

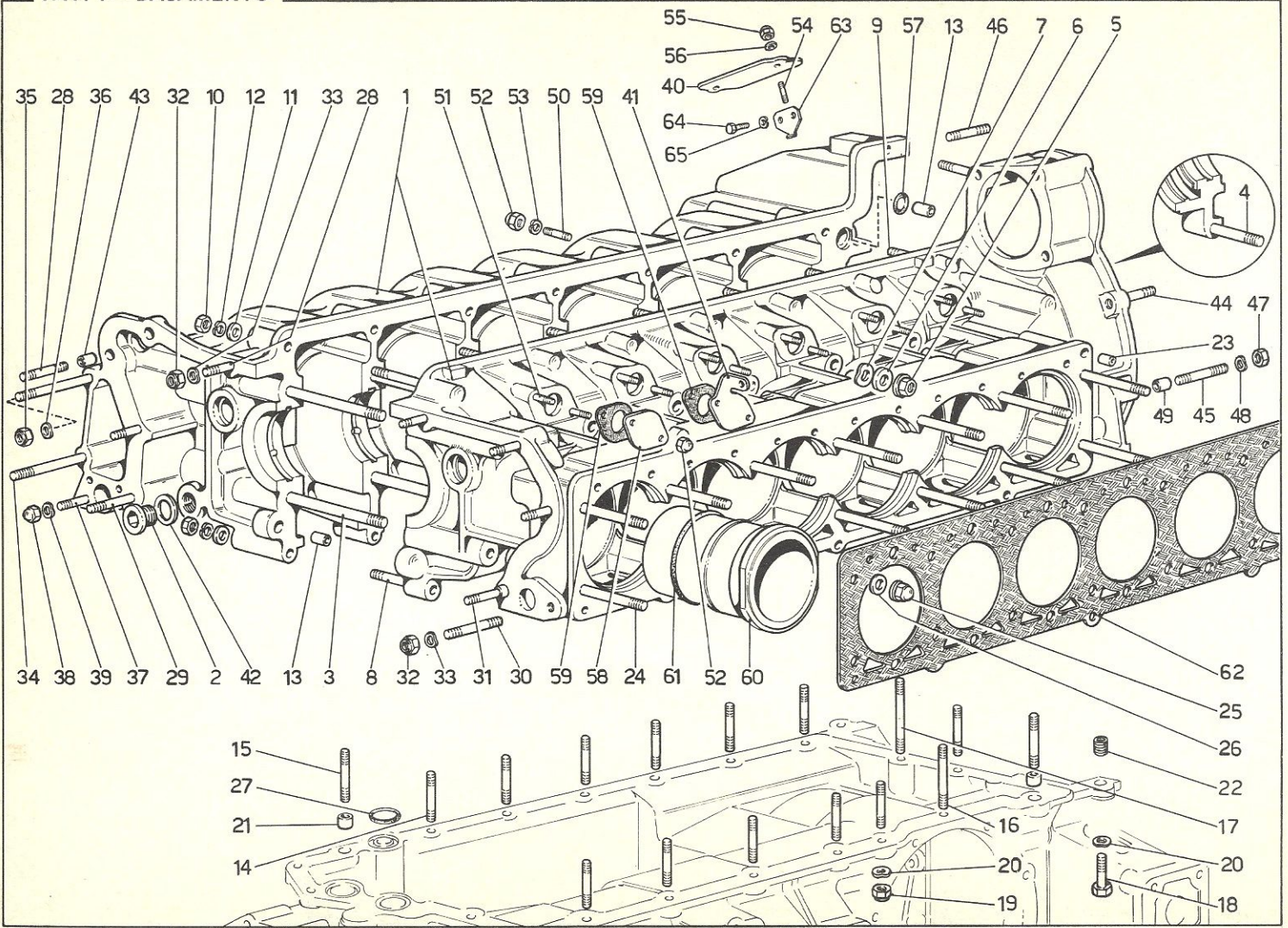
N. Fig.	Disegno	DESCRIZIONE	Quantità
-	-	Cavo alla candela N.8 (L mm. 690)	1
-	-	Cavo alla candela N.9 (L mm. 710)	1
-	-	Cavo alla candela N.10 (L mm. 850)	1
-	-	Cavo alla candela N.11 (L mm. 860)	1
-	-	Cavo alla candela N.12 (L mm.1035)	1
-	100284	Cappuccio di protezione	12
-	100286	Passafilo	8
-	103702	Anellino tenuta cavi	10
-	105625	Staffa sostegno cavi	1
-	105626	Staffa sostegno cavi	6
-	105903	Staffa sostegno cavi	1
-	12056340	Capocorda	12
-	-	Terminale	12
SERIE GUARNIZIONI MOTORE			
-	106994	Serie guarnizioni motore	
-	100014	Anello posteriore sull'albero motore	1
-	10263460	Guarnizione	2
-	102743	Anello di tenuta	1
-	104513	Guarnizione	1
-	105231	Anello di tenuta	1
-	102699	Guarnizione	12
-	102753	Guarnizione	1
-	104509	Guarnizione	1
-	106767	Guarnizione	1
-	102797	Anello	12
-	102596	Guarnizione testa cilindri	2
-	10257060	Guarnizione	3
-	105389	Anello	4
-	102757	Guarnizione	1
-	100286	Passafilo	2
-	102607	Guarnizione	2
-	103790	Guarnizione	1
-	104694	Guarnizione	2
-	102762	Guarnizione (Fino N.17535)	3
-	102763	Guarnizione (Fino N.17535)	1
-	104481	Guarnizione (Fino N.17535)	7

N. Fig.	Disegno	DESCRIZIONE	Quantità
-	104482	Guarnizione (Fino N.17535)	1
-	106058	Guarnizione (Dal N.17543)	10
-	103050	Guarnizione (Dal N.17543)	12
-	106058	Guarnizione (Dal N.17543)	10
-	106059	Guarnizione (Dal N.17543)	2
-	103050	Guarnizione (Dal N.17543)	12
-	103775	Anello	4
-	104916	Anello	2
-	100243	Paraolio	24
-	102884	Guarnizione	12
-	102885	Guarnizione	12
-	104674	Guarnizione	1
-	102286	Passafilo	1
-	103403	Guarnizione	3
-	105273	Guarnizione	4
-	105275	Guarnizione	12
-	105664	Guarnizione	2
-	104549	Guarnizione	6
-	100270	Guarnizione	1
-	100271	Guarnizione	1
-	103815	Guarnizione	1
-	105932	Anello	1
-	103037	Anello	1
-	104329	Cappuccio	12
-	100317	Anello	1
-	10259960	Guarnizione	1
-	100322	Guarnizione	1
-	104558	Guarnizione	1
-	106733	Guarnizione	1
-	102886	Guarnizione	1
-	102887	Guarnizione	1
-	10263460	Guarnizione	1
-	102889	Guarnizione	1
-	101031	Anello	1
-	10246160	Guarnizione	1
-	10263160	Guarnizione	1
-	10257060	Guarnizione	1
-	10265160	Guarnizione	1
-	10263460	Guarnizione	2

N. Fig.	Disegno	DESCRIZIONE	Quantità
-	102906	Guarnizione	1
-	100433	Anello frontale	1
-	101615	Anello	1
-	105548	Anello	1
-	102912	Guarnizione	1
-	102913	Gommino	1
-	102796	Guarnizione	1
-	105661	Anello	1
-	104873	Manicotto	3
-	100074	Manicotto (Fino N.17535)	4
-	104875	Manicotto	2
-	105489	Manicotto	5
-	105490	Manicotto	1
-	105492	Manicotto	2
-	105493	Manicotto	1
-	105494	Manicotto	1
-	105527	Manicotto	1
-	105500	Manicotto	2
-	105498	Manicotto	1
-	105497	Manicotto	1
-	105499	Manicotto	1
-	105502	Manicotto	1
-	105992	Manicotto	1
-	103810	Manicotto (Fino N.17535)	1
-	104562	Manicotto	2
-	105396	Manicotto	3
-	105455	Manicotto	2
-	102791	Manicotto	1
-	102955	Manicotto	1
-	102956	Manicotto	1
-	102957	Manicotto	4
-	105302	Manicotto	1
-	100622	Manicotto	1

N. Fig.	Disegno	DESCRIZIONE	Quantità
SERIE GUARNIZIONI CAMBIO E FRIZIONE			
-	106995	Serie guarnizioni cambio e frizione	
-	103233	Anello	2
-	103017	Anello	1
-	103019	Anello	1
-	10263460	Guarnizione	2
-	104773	Guarnizione	2
-	10265160	Guarnizione	2
-	101616	Anello	1
-	101848	Anello	1
-	104103	Anello	1
-	105329	Anello	2
-	105140	Anello	1
-	105055	Anello	1
-	104747	Anello	1
-	10263464	Guarnizione	1
-	104756	Anello	1
-	104962	Guarnizione (Fino N.17535)	1
-	100317	Anello	1

TAV. 1 - BASAMENTO

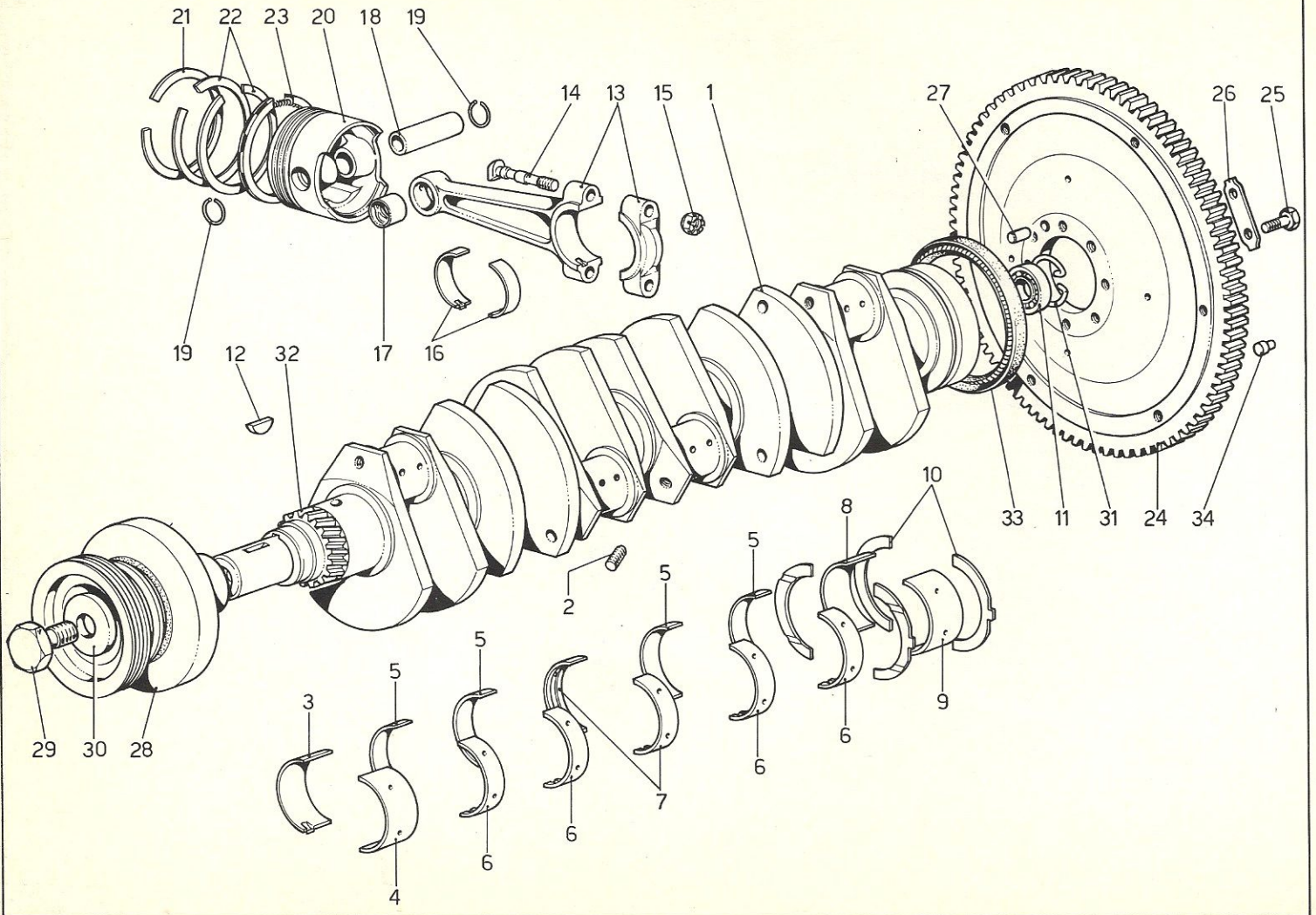


TAV. 1 - BASAMENTO.

N. Fig.	Disegno	DESCRIZIONE	Quantità
—	106211	Basamento completo.	
1	102576 D 104505 S	Basamento	1
2	10275001	Tappo	2
3	102687	Prigioniero fissaggio semibasamenti	14
4	102688	Prigioniero fissaggio semibasamenti	1
5	102693	Dado	15
6	102694	Rondella	15
7	10517171	Rondella	15
8	102689	Prigioniero fissaggio semibasamenti	10
9	102690	Prigioniero fissaggio semibasamenti	3
10	12164721	Dado	13
11	102695	Rondella	13
12	10516871	Rondella	13
13	102692	Grano centraggio semibasamenti	2
14	13449721	Prigioniero fissaggio basamento alla scato- la cambio	— 12
—	—		
15	13449821	Prigioniero	2
16	13450121	Prigioniero	1
17	13450321	Prigioniero	1
18	11306921	Bullone fissaggio basamento e corpo inter- medio	— 2
—	—		
19	102742	Dado	16
20	12601471	Rondella	18
21	100052	Grano di centraggio	2
22	104657	Filetto riportato	2
23	100097	Grano di centraggio	4
24	102691	Prigioniero fissaggio teste	28
25	100101	Dado	28
26	100100	Rondella	28
27	103020	Anello di tenuta	1
28	13517221	Prigioniero	6
29	13517421	Prigioniero	1
30	13517621	Prigioniero	1
31	13517721	Prigioniero sul grano	1
32	101139	Dado	9

N. Fig.	Disegno	DESCRIZIONE	Quantità
33	12601371	Rondella	9
34	13518221	Prigioniero fissaggio carter distribuzione	2
35	101139	Dado	2
36	12601371	Rondella	2
37	13541321	Prigioniero per bocchettone entrata acqua	3
38	102741	Dado	3
39	12601271	Rondella	3
40	102697	Coperchietto chiusura asola ispezione vo- lano	— 1
—	—		
41	104880	Coperchietto con attacco staffa miscelato- re	— 1
42	10263460	Guarnizione	2
43	102704	Grano di centraggio	2
44	13517421	Prigioniero fissaggio campana frizione	2
45	13517521	Prigioniero sul grano	2
46	13517221	Prigioniero	1
47	16100811	Dado	5
48	12601371	Rondella	5
49	102704	Grano di centraggio	2
50	11500221	Prigioniero fissaggio bocchettone carico olio	— 2
51	11500011	Prigioniero	22
52	100044	Dado	24
53	12601271	Rondella	2
54	11500011	Prigioniero per coperchietto ispezione vo- lano	— 2
—	—		
55	100044	Dado	2
56	12601271	Rondella	2
57	102743	Anello di tenuta	1
58	102698	Coperchietto	10
59	102699	Guarnizione	12
60	102644	Canna cilindro	12
61	102797	Anello di tenuta	12
62	102596	Guarnizione fra basamento e teste	2
63	104808	Piastrina con indice di fasatura	1
64	10977621	Bullone	2
65	11195473	Rondella	2

TAV. 2 - ALBERO MOTORE - BIELLE E PISTONI



TAV. 2 - ALBERO MOTORE -- BIELLE E PISTONI.

N. Fig.	Disegno	DESCRIZIONE	Quantità
-	106528	Albero motore completo	1
1	100654	Albero motore	1
2	14326150	Tappo per albero motore	12
-	106942	Serie cuscinetti di banco ϕ normale	1
-	106943	Serie cuscinetti di banco 1 [^] minorazione mm.0,254.	1
-	-	-	-
-	106944	Serie cuscinetti di banco 2 [^] minorazione mm.0,508.	1
-	-	-	-
-	106945	Serie cuscinetti di banco 3 [^] minorazione mm.0,762	1
-	-	-	-
3	100118	Semicuscinetto anteriore Semicuscinetto anteriore destro	1
-	100119	1 [^] minorazione mm. 0,254	-
-	100120	2 [^] minorazione mm. 0,508	-
-	100121	3 [^] minorazione mm. 0,762	-
4	100122	Semicuscinetto anteriore sinistro	1
-	100123	1 [^] minorazione mm. 0,254	-
-	100124	2 [^] minorazione mm. 0,508	-
-	100125	3 [^] minorazione mm. 0,762	-
-	-	-	-
5	100126	Semicuscinetti intermedi Semicuscinetto intermedio destro	4
-	100127	1 [^] minorazione mm. 0,254	-
-	100128	2 [^] minorazione mm. 0,508	-
-	100129	3 [^] minorazione mm. 0,762	-
6	100130	Semicuscinetto intermedio sinistro	4
-	100131	1 [^] minorazione mm. 0,254	-
-	100132	2 [^] minorazione mm. 0,508	-
-	100133	3 [^] minorazione mm. 0,762	-
-	-	-	-
7	100134	Semicuscinetti centrali Semicuscinetto centrale destro e sinistro	2
-	100135	1 [^] minorazione mm. 0,254	-
-	100136	2 [^] minorazione mm. 0,508	-
-	100137	3 [^] minorazione mm. 0,762	-
-	-	-	-
8	100138	Semicuscinetti posteriori Semicuscinetto posteriore destro	1
-	100139	1 [^] minorazione mm. 0,254	-
-	100140	2 [^] minorazione mm. 0,508	-

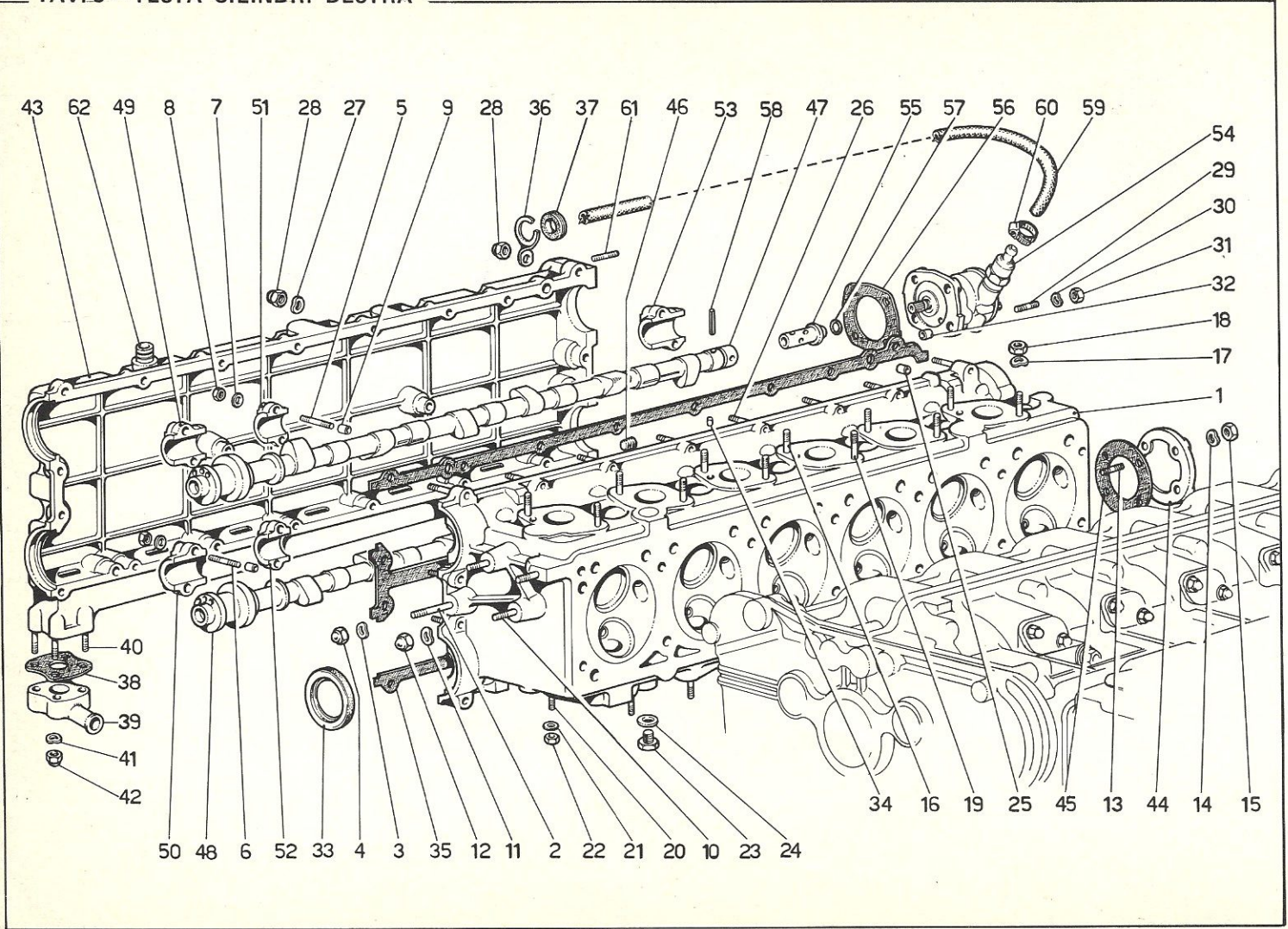
N. Fig.	Disegno	DESCRIZIONE	Quantità
-	100141	3 [^] minorazione mm. 0,762	-
9	100142	Semicuscinetto posteriore sinistro	1
-	100143	1 [^] minorazione mm. 0,254	-
-	100144	2 [^] minorazione mm. 0,508	-
-	100145	3 [^] minorazione mm. 0,762	-
-	-	-	-
10	100146	Anello di rasamento Anello di rasamento per supporto posteriore	2
-	-	re	-
-	100147	1 [^] maggiorazione mm. 0,25	-
11	101297	Cuscinetto supporto albero frizione	1
12	10206020	Linguetta sull'albero motore	2
-	100148	Complessivo biella, cappello, bulloni dadi e bronzine	12
-	-	-	-
13	100149	Biella e cappello	12
14	100156	Bullone serraggio biella	24
15	104011	Dado per bullone biella	24
-	-	-	-
16	100150	Cuscinetto di biella	12
-	100151	1 [^] minorazione mm. 0,254	-
-	100152	2 [^] minorazione mm. 0,508	-
-	100153	3 [^] minorazione mm. 0,762	-
-	-	-	-
17	100155	Boccola per spinotto	12
18	100173	Spinotto per pistone	12
19	100174	Anello per spinotto	24
-	-	-	-
20	102919	Pistone motore ϕ normale	12
-	105696	1 [^] maggiorazione mm. 0,15	-
-	105697	2 [^] maggiorazione mm. 0,30	-
-	-	-	-
-	106920	Serie segmenti ϕ normale mm.81	12
-	106921	Serie segmenti 1[^] maggiorazione mm.81,15	12
-	106922	Serie segmenti 2[^] maggiorazione mm.81,30	12
-	-	-	-
21	105698	Anello di tenuta AC ad L ϕ normale	12
-	106533	Idem maggiorato di mm.0,15	-
-	106535	Idem maggiorato di mm.0,30	-
-	-	-	-
22	106318	Anello di tenuta AC conico ϕ normale	24

TAV. 2 -- ALBERO MOTORE -- BIELLE E PISTONI.

N. Fig.	Disegno	DESCRIZIONE	Quantità
--	106534	Idem maggiorato di mm.0,15	—
—	106536	Idem maggiorato di mm.0,30	—
23	100177	Anello raschiaolio con molletta ϕ normale	12
—	106513	Idem maggiorato di mm.0,15	—
—	106516	Idem maggiorato di mm.0,30	—
24	102593	Assieme volano e corona	1
25	102814	Bullone fissaggio volano	8
26	100187	Piastrina di sicurezza	4
27	100185	Grano di centraggio	1

N. Fig.	Disegno	DESCRIZIONE	Quantità
28	105241	Smorzatore torsionale con puleggie tipo Holset	1
—	—		
29	100476	Vite fissaggio smorzatore	1
30	102775	Rondella	1
31	100106	Anello bloccaggio cuscinetto	1
32	102765	Pignone sull'albero comando distribuzione	1
—	—		
33	100014	Anello di tenuta sull'albero	1
oppure	104864	motore	1
34	101535	Grano sul volano centraggio frizione	3

TAV.3 - TESTA CILINDRI DESTRA

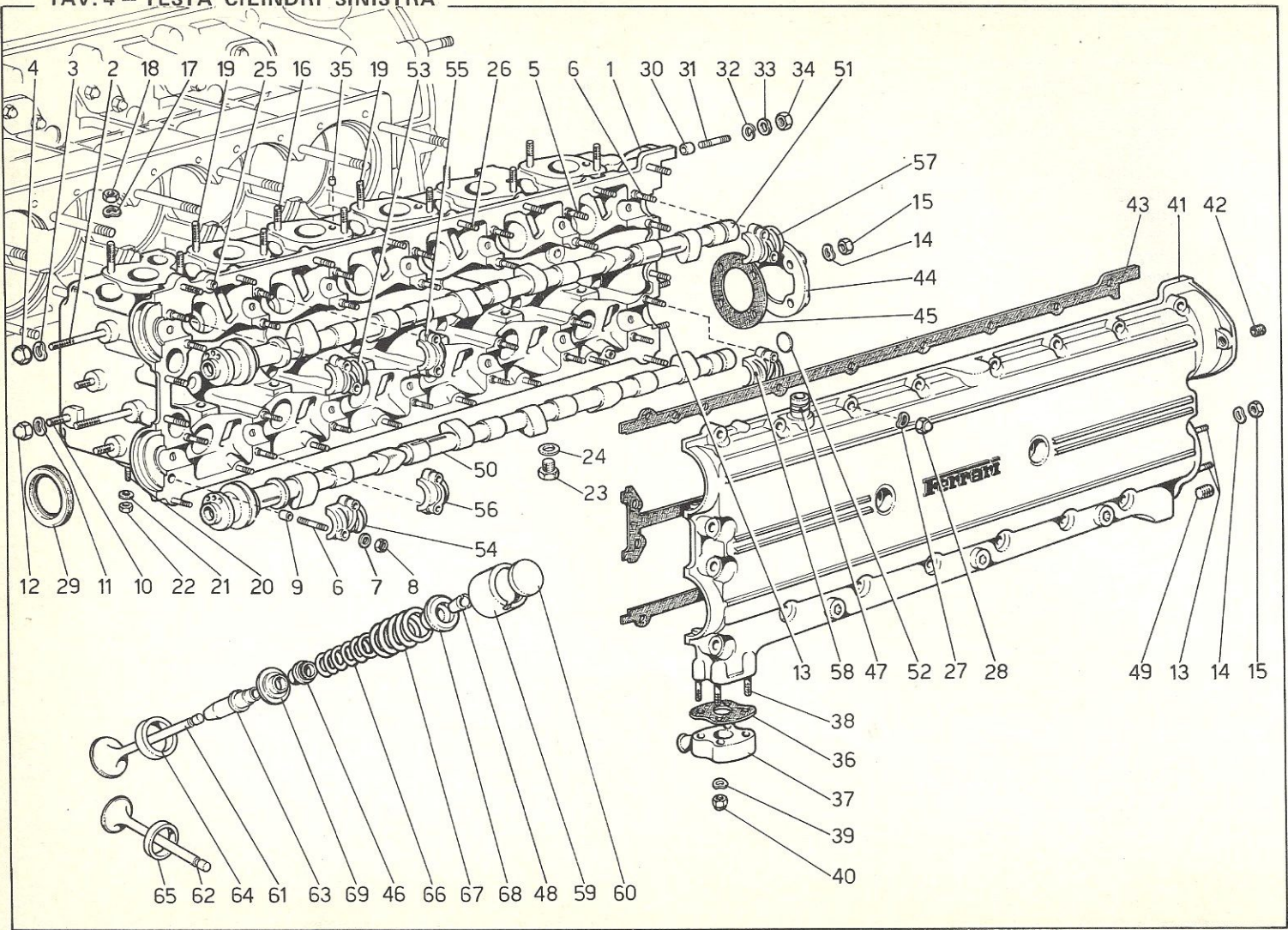


TAV. 3 - TESTA CILINDRI DESTRA.

N. Fig.	Disegno	DESCRIZIONE	Quantità
--	106549	Testa cilindri destra completa	1
1	102700	Testa destra (Fino N.17535)	1
1	106093	Testa destra (Dal N.17543)	1
2	13518121	Prigioniero fissaggio carter	1
3	12601371	Rondella	1
4	101139	Dado	1
5	102735	Prigioniero fissaggio cappelli intermedi.	20
6	102754	Prigioniero fissaggio cappelli esterni	8
7	11197773	Rondella	28
8	15896211	Dado	28
9	102725	Grano di centraggio	28
10	13516821	Prigioniero	3
11	12601371	Rondella	3
12	101139	Dado	3
13	11500321	Prigioniero	4
14	12601271	Rondella	4
15	102741	Dado	4
16	13517021	Prigioniero corto	11
17	11198071	Rondella	12
18	16100811	Dado	12
19	13517321	Prigioniero lungo	1
20	13516821	Prigioniero	10
21	10516673	Rondella	10
22	105938	Dado	10
23	10300740	Tappo scarico acqua	1
24	10257060	Guarnizione	1
25	102725	Grano di centraggio	2
26	13541321	Prigioniero	22
27	12601271	Rondella	18
28	100044	Dado	22
29	11500521	Prigioniero	2
30	11197771	Rondella	4
31	102741	Dado	4
32	102725	Grano di centraggio	2
33	105389	Anello di tenuta	2
34	100185	Grano di centraggio	4
35	102757	Guarnizione coperchio destro	1

N. Fig.	Disegno	DESCRIZIONE	Quantità
36	105900	Staffa supporto tubo dal 3 vie alla pompa vuoto	2
--	--	--	--
37	100286	Gommino passatubo	2
38	102607	Guarnizione	1
39	104483	Bocchettone scarico olio	1
40	11501021	Prigioniero	4
41	12601271	Rondella	4
42	15896211	Dado	4
--	106554	Coperchio testa destra completo	1
43	104656	Coperchio	1
44	103796	Coperchietto posteriore	1
45	104694	Guarnizione	1
46	10269750	Tappo conico	1
--	106559	Albero distribuzione aspirazione destro completo	1
--	--	--	--
47	102749	Albero distribuzione aspirazione destro	1
--	106560	Albero distribuzione scarico destro completo	1
--	--	--	--
48	102750	Albero distribuzione scarico destro	1
49	102538	Cappello anteriore	1
50	102539	Cappello anteriore	1
51	102540	Cappello intermedio	5
52	102541	Cappello intermedio	5
53	102654	Cappello posteriore	1
--	102665	Cappello posteriore albero distribuzione scarico	1
--	--	--	--
54	102609	Pompa del vuoto	1
55	102795	Innesto sull'albero distribuzione aspirazione	1
--	--	--	--
56	102796	Guarnizione	1
57	105661	Anello di tenuta	1
58	100279	Spina	2
59	105862	Tubo dalla pompa del vuoto al 3 vie	1
60	100507	Fascetta	2
61	11500321	Prigioniero	2
62	102705	Raccordo	1

TAV. 4 - TESTA CILINDRI SINISTRA



TAV. 4 - TESTA CILINDRI SINISTRA.

N. Fig.	Disegno	DESCRIZIONE	Quantità
—	106551	Testa cilindri sinistra completa	1
1	103761	Testa cilindri sinistra (Fino N.17535)	1
1	106092	Testa cilindri sinistra (Dal N.17543).	1
2	13518121	Prigioniero fissaggio carter distribuzione	2
3	12601371	Rondella	2
4	101139	Dado	2
5	102735	Prigioniero fissaggio cappelli intermedi	20
6	102754	Prigioniero fissaggio cappelli esterni	8
7	11197773	Rondella	28
8	15896211	Dado	28
9	102725	Grano di centraggio	28
10	13516821	Prigioniero	3
11	12601371	Rondella	3
12	101139	Dado	3
13	11500321	Prigioniero	4
14	12601271	Rondella	4
15	102741	Dado	4
16	13517021	Prigioniero corto	9
17	11198071	Rondella	12
18	16100811	Dado	12
19	13517321	Prigioniero lungo	3
20	13516821	Prigioniero	10
21	10516673	Rondella	10
22	105938	Dado	10
23	10300740	Tappo scarico acqua	1
24	10257060	Guarnizione	1
25	102725	Grano di centraggio	2
26	13541321	Prigioniero	22
27	12601271	Rondella	18
28	100044	Dado	22
29	105389	Anello di tenuta	2
30	102704	Grano di centraggio spinterogeno	2
31	13517721	Prigioniero	2
32	10519601	Rondella	2
33	11198071	Rondella	2
34	16100811	Dado	2
35	100185	Grano di centraggio	4
36	102607	Guarnizione	1
37	104483	Bocchettone scarico olio	1
38	11501021	Prigioniero	4

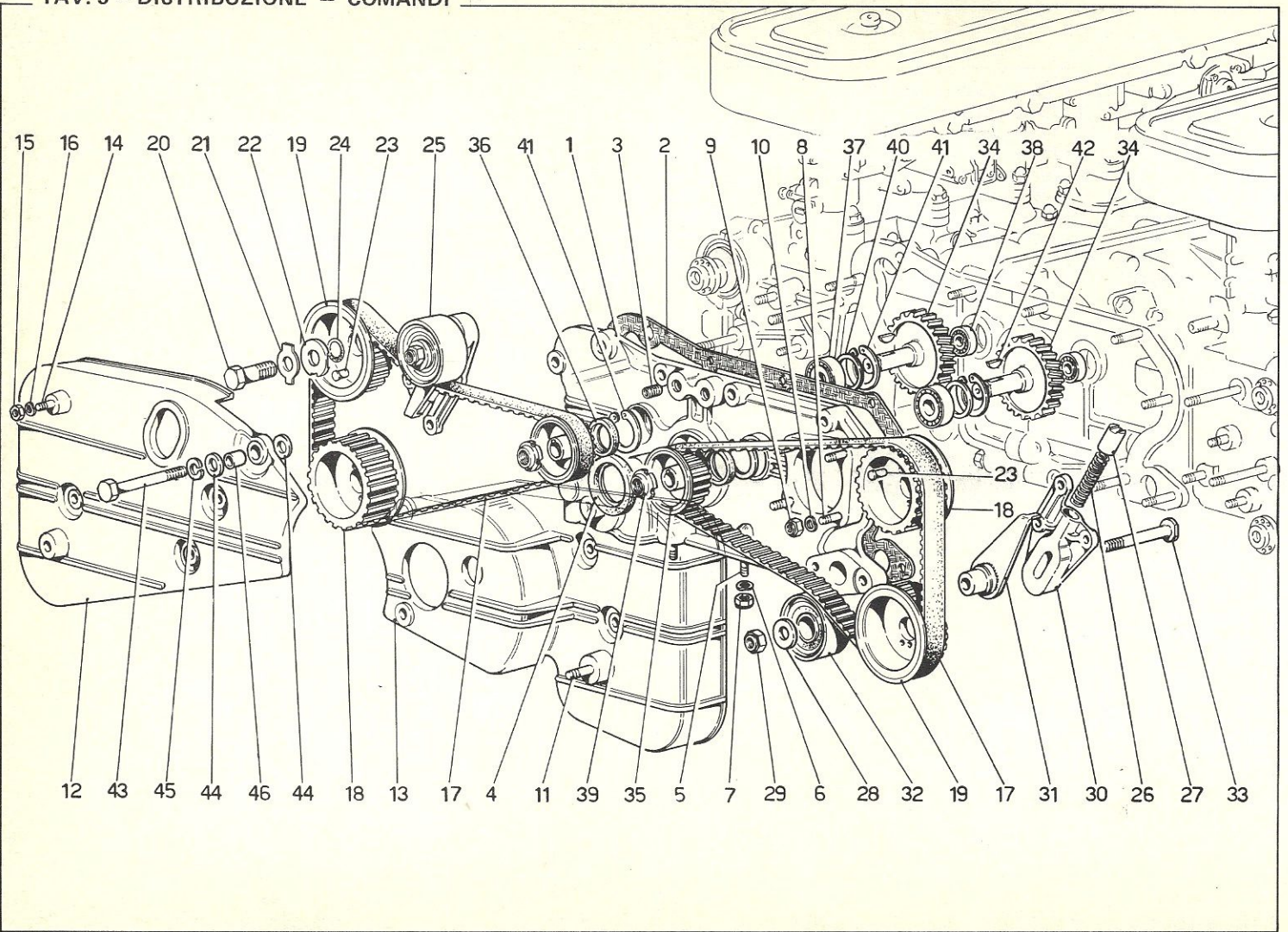
N. Fig.	Disegno	DESCRIZIONE	Quantità
39	12601271	Rondella	4
40	15896211	Dado	4
—	106555	Coperchio testa cilindri completo	1
41	103779	Coperchio	1
42	103830	Heli - coil	1
43	103790	Guarnizione coperchio	1
44	103796	Coperchietto posteriore	1
45	104694	Guarnizione	1
46	100243	Paraolio sulla guida valvola	24
47	102705	Raccordo	1
48	102682	Semicono per scodellino molla valvola	48
49	10269750	Tappo conico per coperchio testa	1
—	106561	Albero distribuzione scarico sinistro completo	1
50	102752	Albero distribuzione scarico sinistro	1
51	103802	Albero distribuzione aspirazione sinistro (Fino N. 17535)	1
51	106191	Albero distribuzione aspirazione sinistro (Dal N. 17543)	1
52	10158600	Tappo ad espansione per albero distribuzione scarico destro e sinistro	2
53	102538	Cappello anteriore	1
54	102539	Cappello anteriore	1
55	102540	Cappello intermedio	5
56	102541	Cappello intermedio	5
57	102654	Cappello posteriore	1
58	102655	Cappello posteriore	1
59	100232	Punteria comando valvola	24
60	102848	Piattello di registrazione spessore mm.3,95	24
—	102833	Idem - spessore mm.3,50	24
—	102834	Idem - spessore mm.3,55	24
—	102835	Idem - spessore mm.3,60	24
—	102836	Idem - spessore mm.3,65	24
—	102837	Idem - spessore mm.3,70	24
—	102838	Idem - spessore mm.3,75	24
—	102839	Idem - spessore mm.3,80	24
—	102840	Idem - spessore mm.3,85	24
—	102841	Idem - spessore mm.3,90	24
—	102842	Idem - spessore mm.4,25	24
—	102843	Idem - spessore mm.4,00	24

TAV. 4 -- TESTA CILINDRI SINISTRA.

N. Fig.	Disegno	DESCRIZIONE	Quantità
--	102844	Idem - spessore mm.4,05	24
--	102845	Idem - spessore mm.4,10	24
--	102846	Idem - spessore mm.4,15	24
--	102847	Idem - spessore mm.4,20	24
--	102849	Idem - spessore mm.4,30	24
--	102850	Idem - spessore mm.4,35	24
--	102851	Idem - spessore mm.4,40	24
--	102852	Idem - spessore mm.4,45	24
--	102853	Idem - spessore mm.4,50	24
--	102854	Idem - spessore mm.4,55	24

N. Fig.	Disegno	DESCRIZIONE	Quantità
--	104347	Idem - spessore mm.4,60	24
61	102622	Valvola di aspirazione	12
62	106553	Valvola di scarico	12
63	102857	Guida valvola	24
64	105721	Sede valvola aspirazione	12
65	102859	Sede valvola scarico	12
66	100239	Molla interna richiamo valvola	24
67	100240	Molla esterna richiamo valvola	24
68	106180	Scodellino superiore tenuta molle	24
69	106181	Scodellino inferiore tenuta molle	24

TAV. 5 - DISTRIBUZIONE - COMANDI

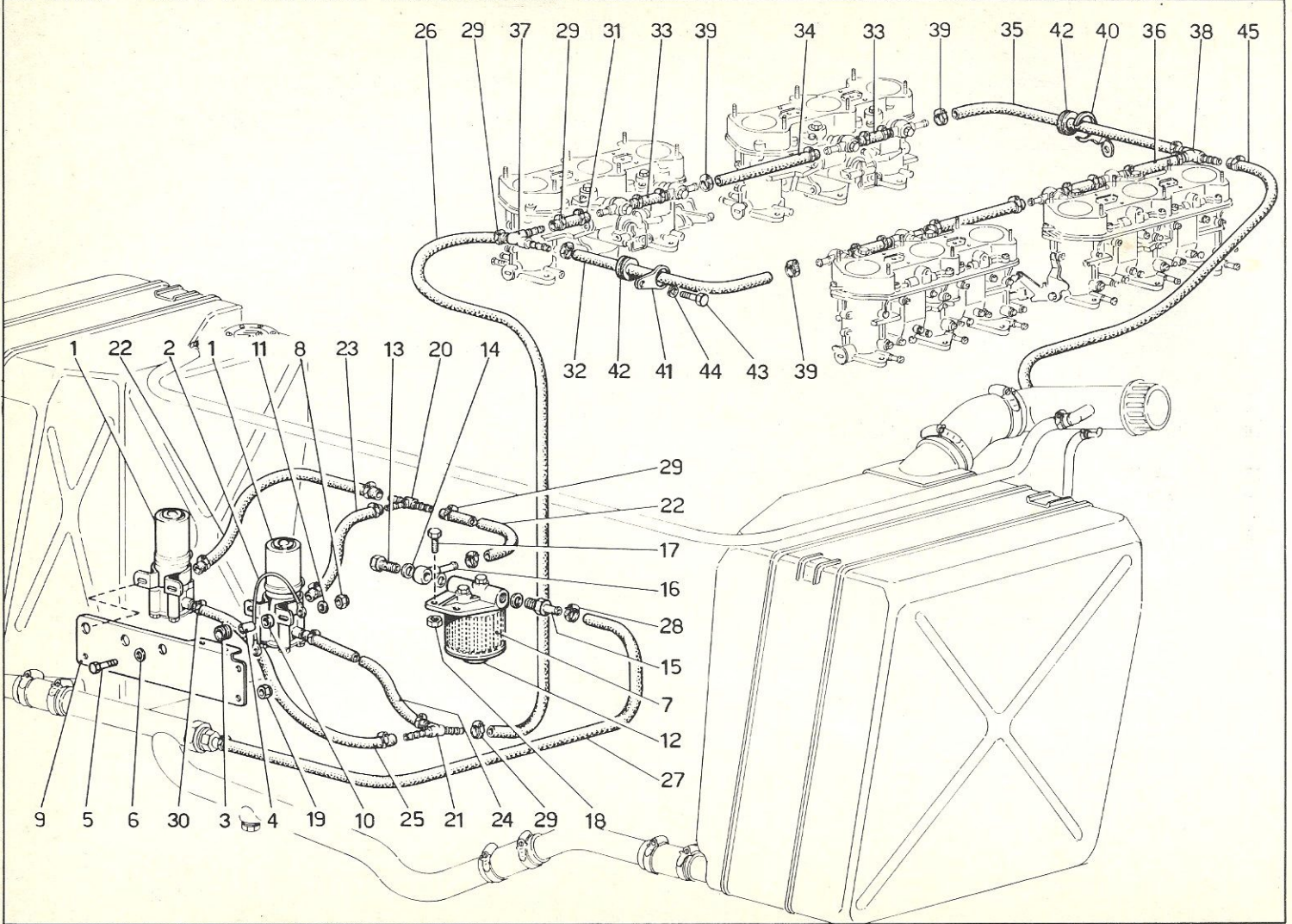


TAV. 5 DISTRIBUZIONE - COMANDI.

N. Fig.	Disegno	DESCRIZIONE	Quantità
—	106212	Coperchio anteriore completo	1
1	104504	Coperchio anteriore	1
2	104513	Guarnizione	1
3	104657	Heli-coil per fissaggio supporto compressore	2
—	—		
4	105231	Anello di tenuta albero motore	1
5	13449721	Prigioniero fissaggio scatola cambio	5
6	12601421	Rondella	5
7	102742	Dado	5
8	13516921	Prigioniero fissaggio corpo pompa acqua	4
9	101139	Dado	4
10	12601371	Rondella	4
11	13449421	Prigioniero per staffa generatore	1
—	106547	Carter destro completo	1
12	104530	Carter destro	1
—	106548	Carter sinistro completo	1
13	104531	Carter sinistro	1
14	13516521	Prigioniero fissaggio tubo per asta livello olio	1
—	—		
15	101139	Dado	1
16	12646701	Rondella	1
17	102877	Cinghia comando distribuzione	2
18	102586	Ingranaggio condotto	2
19	102587	Ingranaggio condotto	2
20	106606	Vite fissaggio ingranaggio	4
21	102777	Piastrina di sicurezza	4
22	106605	Rondella tenuta ingranaggio	4

N. Fig.	Disegno	DESCRIZIONE	Quantità
23	106203	Grano di trascinamento	4
24	103775	Anello di tenuta	4
25	105212	Assieme tendicinghia	2
26	103845	Molla	2
27	102819	Puntalino	2
28	102824	Rondella	2
29	102825	Dado	2
30	105211	Supporto corpo tendicinghia	2
31	105202	Piastra completa per supporto	2
32	105206	Assieme anello tendicinghia	2
33	105205	Vite	2
34	104913	Ingranaggio comando alberi a camme pompa acqua e pompa olio	2
—	—		
35	104914	Puleggia conduttrice	2
36	104916	Anello paraolio	2
37	104917	Cuscinetto sul coperchio anteriore	2
38	104918	Cuscinetto sul basamento	2
39	104919	Ghiera autobloccante	2
40	104915	Rosetta	2
41	11059975	Anello seeger	4
42	10206320	Linguetta	2
43	11360221	Bullone per supporto compressore	1
44	103024	Rondella	2
45	10517171	Rondella	1
46	102786	Boccola	1

TAV. 6 - POMPE E TUBAZIONI ALIMENTAZIONE

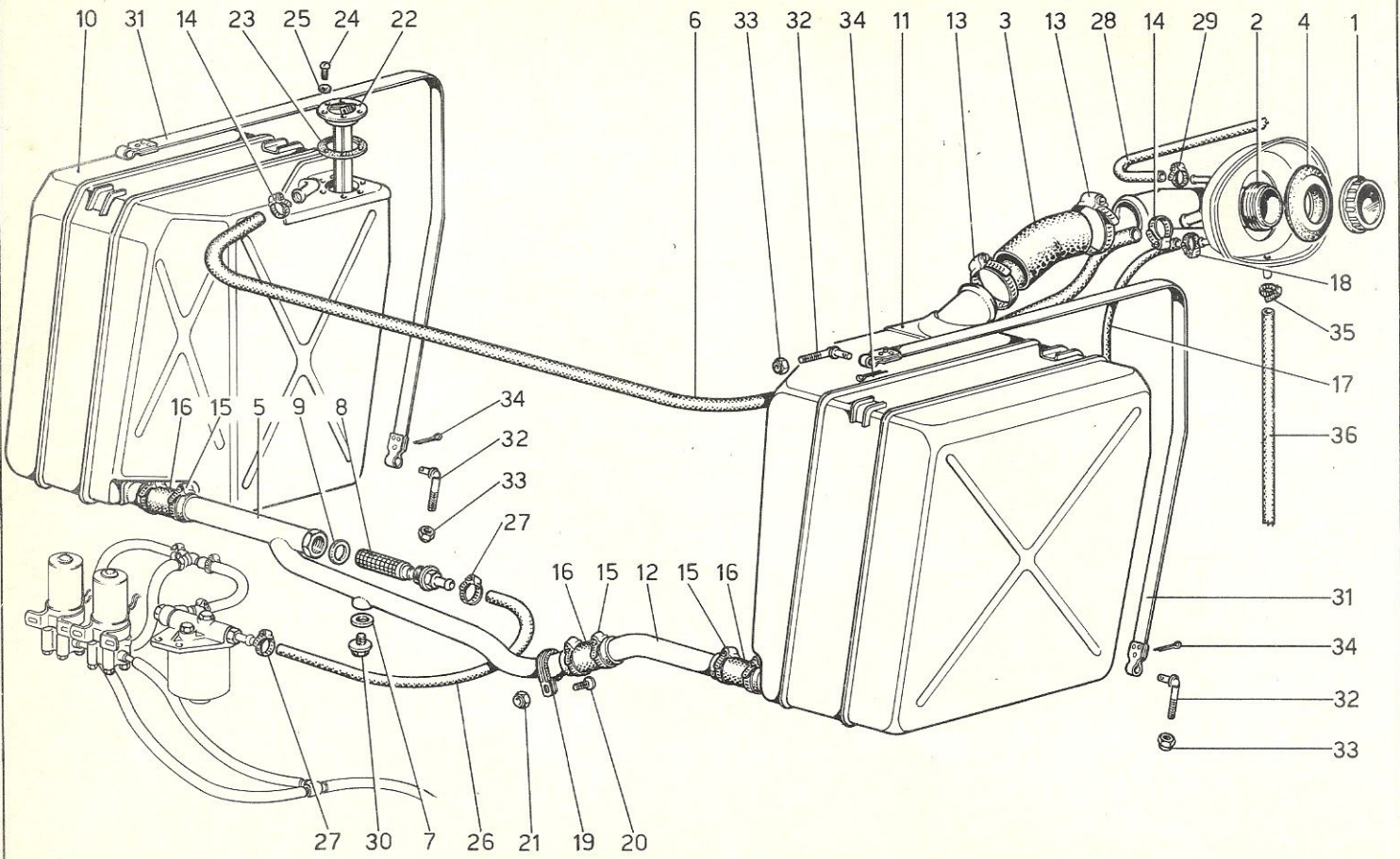


TAV. 6 -- POMPE E TUBAZIONI ALIMENTAZIONE.

N. Fig.	Disegno	DESCRIZIONE	Quantità
1	105454	Pompa benzina elettrica	2
2	106153	Cavo di massa	1
3	103549	Gommino fissaggio pompe	3
4	103550	Boccola per gommino	3
5	10902811	Vite fissaggio pompe	3
6	12643701	Rondella	3
7	FISPA LI 1584	Elemento filtrante	3
8	12574211	Dado	3
9	105837	Supporto filtro e pompe	1
10	105991	Distanziale	3
11	12644401	Rondella	3
12	103401	Filtro benzina (FISPA)	1
13	103402	Bocchettone	1
14	103403	Guarnizione	3
15	100382	Raccordo per filtro	1
16	105824	Orientabile uscita carburante	1
17	15970721	Bullone fissaggio filtro	2
18	12575621	Dado	2
19	16104121	Dado	3
20	105826	Raccordo a T per tubi dal filtro alle pompe	1
21	105495	Raccordo a Y per tubi dalle pompe ai carburatori	1
22	105500	Tubo dal filtro al raccordo a T e dal raccordo alla pompa esterna	2
23	105498	Tubo dal raccordo alla pompa interna	1

N. Fig.	Disegno	DESCRIZIONE	Quantità
24	105497	Tubo dalla pompa interna al raccordo a Y	1
25	105499	Tubo dalla pompa esterna al raccordo a Y	1
26	105502	Tubo in gomma dal raccordo a Y intermedio al raccordo a Y sul motore	1
27	105992	Tubo dal pescante al filtro	1
28	100507	Fascetta	2
29	10168790	Fascetta	10
30	10168590	Fascetta	4
31	105489	Tubo dal raccordo al carburatore anteriore destro	1
32	105490	Tubo dal raccordo al carburatore anteriore sinistro	1
33	105489	Tubo corto collegamento carburatori	4
34	105492	Tubo lungo collegamento carburatori	2
35	105493	Tubo posteriore destro per riflusso	1
36	105494	Tubo posteriore sinistro per riflusso	1
37	105495	Raccordo a Y sul motore	1
38	105990	Raccordo a T per tubo riflusso	1
39	10168590	Fascetta	20
40	105943	Staffa sulla campana supporto tubo	1
41	104843	Staffa sul compressore supporto tubo	1
42	100286	Passafilo	2
43	105947	Bullone per staffa	1
44	10516871	Rondella	1
45	105527	Tubo dal raccordo al bocchettone di carico per riflusso	1

TAV. 7 - SERBATOI CARBURANTE E TUBAZIONI

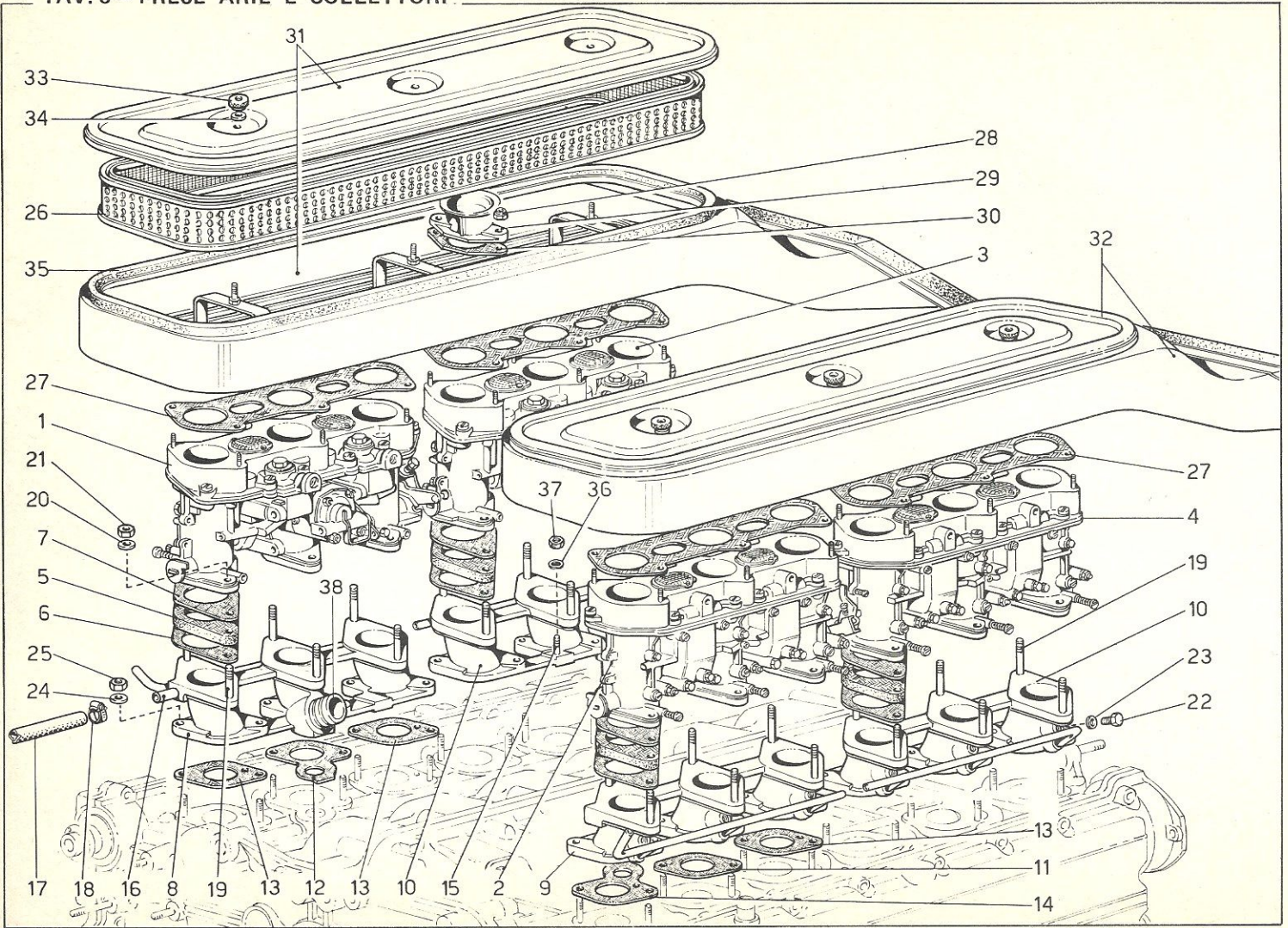


TAV. 7 - SERBATOI CARBURANTE E TUBAZIONI.

N. Fig.	Disegno	DESCRIZIONE	Quantità
1	101453	Tappo per bocchettone di carico	1
2	106476	Bocchettone di carico	1
3	101455	Manicotto	1
4	101465	Guarnizione per bocchettone	1
5	105822	Tubo destro collegamento serbatoi	1
6	103442	Tubo sfiato dal serbatoio destro al bocchettone	1
7	101478	Guarnizione per tappo scarico	1
8	102600	Filtro carburante	1
9	102645	Guarnizione	1
10	105193	Serbatoio destro carburante	1
11	105194	Serbatoio sinistro carburante	1
12	105821	Tubo sinistro collegamento serbatoi	1
13	12174790	Fascetta	2
14	104022	Fascetta	2
15	12174090	Fascetta	6
16	101468	Manicotto	3
17	105959	Tubo sfiato dal bocchettone	1
18	102721	Fascetta	1

N. Fig.	Disegno	DESCRIZIONE	Quantità
19	106195	Fascetta fissaggio tubo al telaio	1
20	106196	Vite	1
21	12574211	Dado	1
22	105320	Comando indicatore di livello	1
23	101462	Guarnizione	1
24	10374911	Vite	6
25	11195370	Rondella	6
26	105992	Tubo dal pescante al filtro	1
27	100507	Fascetta	2
28	105527	Tubo riflusso carburante	1
29	10168590	Fascetta	1
30	10300771	Tappo scarico carburante	1
31	103444	Nastro fissaggio serbatoi	2
32	12311271	Estremità nastri fissaggio serbatoi	4
33	16104111	Dado	4
34	10796401	Copiglia	4
35	102604	Fascetta	1
36	105958	Tubo sfiato per vaschetta	1

TAV. 8 - PRESE ARIE E COLLETTORI



TAV. 8 PRESE ARIA E COLLETTORI.

N. Fig.	Disegno	DESCRIZIONE	Quantità
1	102896	Carburatore anteriore destro Weber	
—	—	40 IF 3 C/3	1
2	103054	Carburatore anteriore sinistro Weber	
—	—	40 IF 3 C/1	1
3	102897	Carburatore anteriore sinistro Weber	
—	—	40 IF 3 C/4	1
4	103055	Carburatore posteriore sinistro Weber	
—	—	40 IF 3C/2	1
5	102883	Distanziale	12
6	102884	Guarnizione fra distanziale e condotto asp.	12
7	102885	Guarnizione fra distanziale e carburatore	12
—	106556	Collettore aspirazione anteriore D.completo	1
8	102578	Collettore aspirazione anteriore D	
—	—	(Fino N.17535)	1
8	106053	Collettore aspirazione anteriore D.	
—	—	(Dal N.17543)	1
—	106557	Collettore aspirazione anteriore S. completo	1
9	102579	Collettore aspirazione anteriore S	
—	—	(Fino N.17535)	1
9	106054	Collettore aspirazione anteriore S.	
—	—	(Dal N.17543)	1
—	106558	Collettore aspirazione posteriore completo	2
10	102330	Collettore aspirazione posteriore D e S	
—	—	(Fino N.17535)	2
10	106055	Collettore aspirazione posteriore D e S	
—	—	(Dal N.17543)	2
11	102762	Guarnizione (Fino N.17535)	3
11	106058	Guarnizione (Dal N.17543)	3
12	102763	Guarnizione (Fino N.17535)	1
12	106059	Guarnizione (Dal N.17543)	1

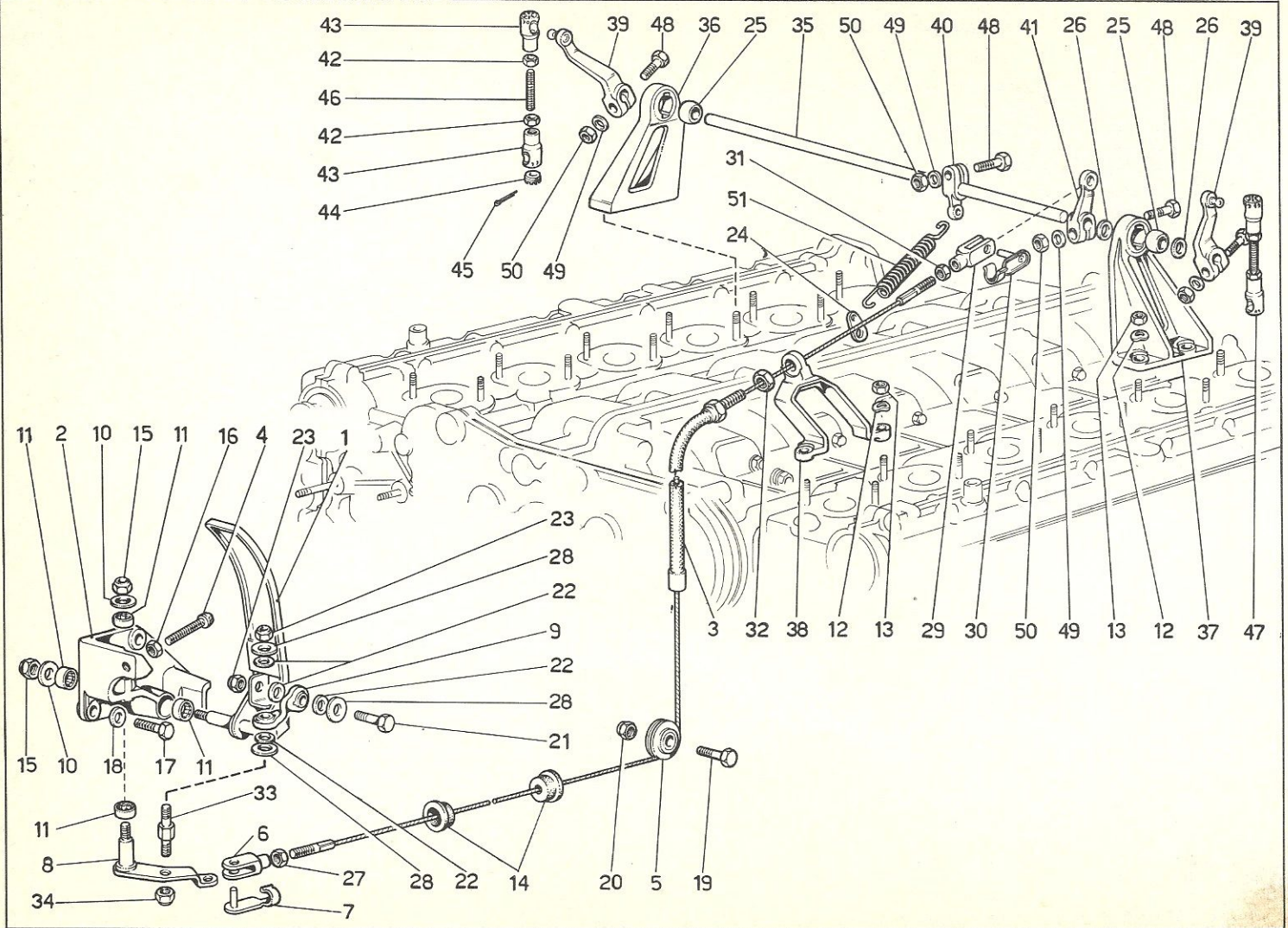
N. Fig.	Disegno	DESCRIZIONE	Quantità
13	104481	Guarnizione (Fino N.17535)	7
13	106058	Guarnizione (Dal N.17543)	7
14	104482	Guarnizione (Fino N.17535)	1
14	106059	Guarnizione (Dal N.17543)	1
15	13516821	Prigioniero fissaggio supporto comando acceleratore	2
—	—		
16	100610	Raccordo per depressione servofreno	1
17	105861	Tube dal collettore alla valvola non ritorno	1
—	—		
18	100507	Fascetta	1
19	13517321	Prigioniero	24
20	11198071	Rondella	24
21	16100811	Dado	24
22	10979421	Vite regolazione carburatori (Dal N.17543)	12
23	103050	Guarnizione (Dal N.17543)	12
24	11198071	Rondella	24
25	16100811	Dado	24
26	104838	Elemento filtrante	2
27	105273	Guarnizione	4
28	12574111	Dado	24
29	105274	Trombetta (Fino N.17535)	12
29	106126	Trombetta (Dal N.17543)	12
30	105275	Guarnizione	12
31	105662	Assieme presa aria destra	1
32	105663	assieme presa aria sinistra	1
33	104550	Pomello	6
34	104549	Guarnizione	6
35	105664	Guarnizione	2
36	11198071	Rondella	2
37	16100811	Dado	2
38	102750	Raccordo uscita acqua dalle teste	2

TAV. 9 - CARBURATORI WEBER 40 IF 3C 1/2/3/4.

N. Fig.	N.di ordinazione Weber	DESCRIZIONE	Quantità
1	31726.006	Coperchio carburatore completo di :	1
2	64960.004	—Prigioniero	6
3	61002.005	Tappo ispezione	2
4	41530.035	Guarnizione	2
5	64240.009	Valvola a spillo	2
6	41530.005	Guarnizione per valvola	2
7	34725.003	Dado	10
8	41530.004	Guarnizione	2
9	10356.005	Anello	2
10	37022.001	Elemento filtrante	2
11	41530.001	Guarnizione	2
12	12715.014	Bocchettone	2
13	10356.010	Anello (carb.40 IF 3C 2/4)	1
14	41015.007	Galleggiante	2
15	64955.012	Prigioniero	10
16	10005.407	Alberino (carb.40 IF 3C 2/3)	1
17	55555.016	Rondella (carb.40 IF 3C 2/3)	1
18	45048.036	Leva (carb.40 IF 3C 2/3)	1
19	55520.008	Rondella (carb.40 IF 3C 2/3)	1
20	34715.014	Dado (carb.40 IF 3C 2/3)	1
21	64900.012	Vite	2
22	41530.017	Guarnizione	2
23	52130.011	Piastrina	2
24	41575.010	Guarnizione	2
25	47610.072	Molla richiamo alberino	1
26	10015.419	Alberino (carb.40 IF 3C 1/4)	1
27	32486.010	Coperchio (carb.40 IF 3C 2/3)	1
28	55525.007	Rondella	4
29	34705.003	Dado	4
30	32486.009	Coperchio (carb.40 IF 3C 1/4)	1
31	47407.010	Membrana pompa	1
32	47600.012	Molla	1
33	39174.002	Flangia pompa	1
34	47405.011	Membrana	1
35	64190.004	Valvola mandata	1
36	non a ricambio	Corpo carburatore	1
37	47600.128	Molla per valvola	1
38	64955.020	Prigioniero	2
39	64955.011	Prigioniero	2
40	32272.001	Congiunzione elastica completa di :	1
41	32270.002	— Congiunzione elastica	1

N. Fig.	N.di ordinazione Weber	DESCRIZIONE	Quantità
42	64600.002	—Vite	4
43	10020.415	Alberino (carb.40 IF 3C 1/4)	1
44	61287.002	Tirantino (carb. 40 IF 3C 2/3)	1
45	64520.027	Vite	6
46	64005.087	Valvola farfalla	3
47	58445.001	Spina	1
48	61287.001	Tirantino (carb. 40 IF 3C 1/4)	1
49	45027.007	Leva comando pompa	1
50	12775.017	Boccola	1
51	64700.012	Vite fulcro	1
52	10015.415	Alberino (carb.40 IF 3C 2/3)	1
53	47610.071	Molla richiamo alberino	1
54	61015.009	Tappo ispezione	3
55	34705.006	Dado	3
56	47600.007	Molla (40 IF 3C 2/3)	1
57	64750.002	Vite registro aria	3
58	41565.002	Guarnizione	3
59	58000.001	Scodellino	3
60	47600.007	Molla	3
61	64750.018	Vite registro	3
62	52590.001	Portagetto principale	3
63	41120.006	Getto principale	3
64	41540.001	Guarnizione	3
65	64585.005	Vite registro farfalle (carb.40 IF 3C 2/3)	1
66	64835.005	Vite	3
67	41565.009	Guarnizione	3
68	41530.008	Guarnizione	2
69	61002.006	Tappo scarico	2
70	31966.003	Centratore	3
71	34894.002	Diffusore	3
72	52570.006	Portagetto del minimo	3
73	41565.002	Guarnizione	3
74	41160.003	Getto del minimo	3
75	41530.012	Guarnizione	3
76	41252.002	Getto pompa	3
77	64290.007	Valvola mandata pompa	3
78	64290.001	Valvola aspirazione e scarico pompa	1
79	61440.151	Tubetto emulsionatore	3
80	41360.001	Getto aria di freno	3
81	41710.001	Guarnizione	1

TAV.10 - COMANDO ACCELERATORE

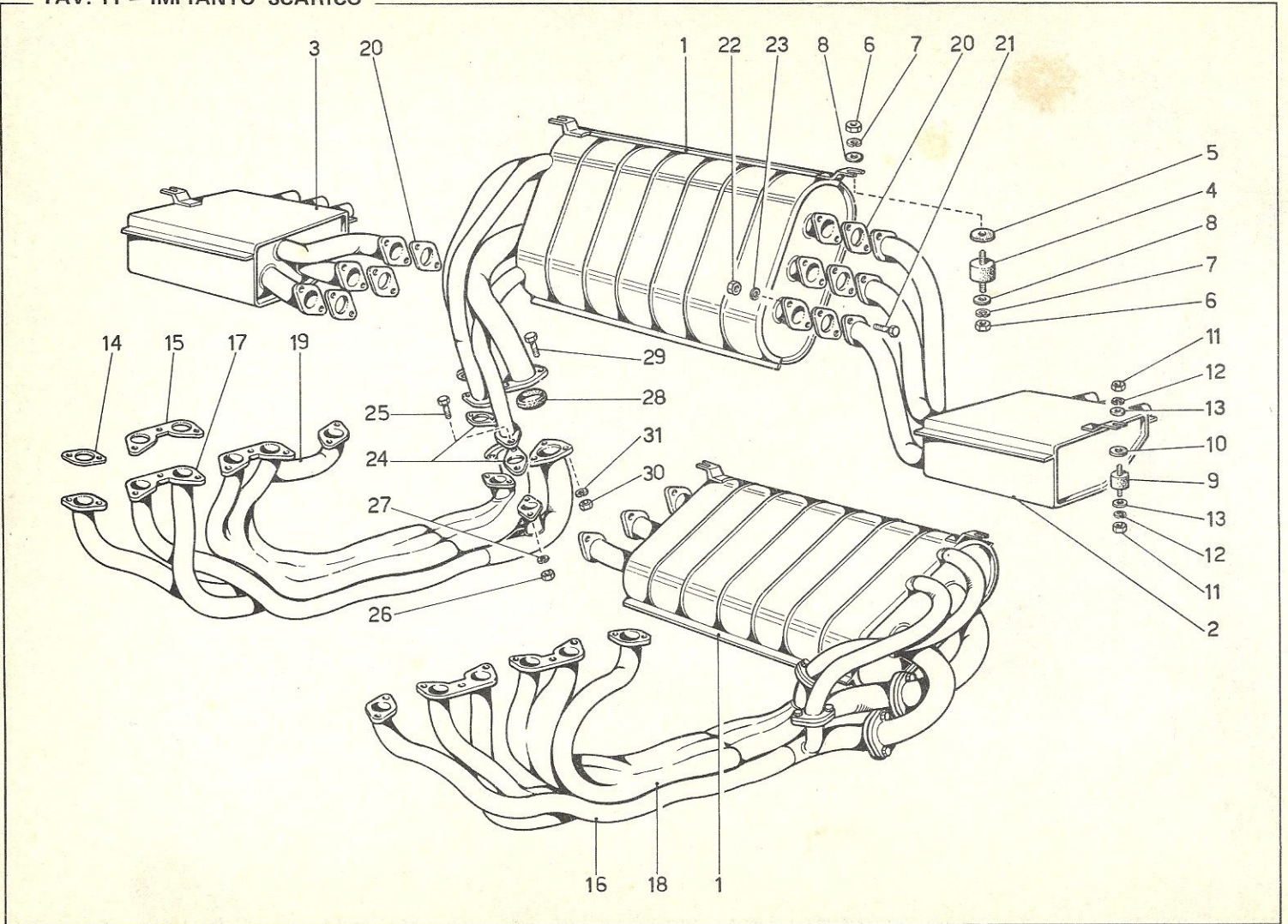


TAV.10— COMANDO ACCELERATORE.

N. Fig.	Disegno	DESCRIZIONE	Quantità
1	103329	Pedale acceleratore	1
2	103332	Supporto pedale acceleratore	1
3	105573	Cavo completo comando acceleratore.	1
4	105232	Registro	1
5	105665	Carrucola	1
6	100655	Forcella	1
7	100656	Perno con molletta	1
8	105235	Leva rinvio pedale acceleratore	1
9	105237	Puntone	1
10	102683	Rondella	2
11	101677	Astuccio a rulli	4
12	11198071	Rondella elastica	6
13	16100811	Dado	6
14	105369	Passafilo	2
15	16104421	Dado	2
16	16102311	Controdado per registro	1
17	16135721	Bullone	3
18	12601371	Rondella	3
19	10902621	Bullone	1
20	12575411	Dado	1
21	10902621	Bullone	1
22	10519421	Rondella di rasamento	4
23	12574221	Dado	2
24	105261	Piastrina fissaggio molla	1
25	102872	Boccola	2
26	102874	Rosetta di spallamento	2
27	10725911	Controdado	1
28	12643721	Rondella	3
29	100655	Forcella	1
30	100656	Perno con molletta	1

N. Fig.	Disegno	DESCRIZIONE	Quantità
31	10725911	Controdado	1
32	16102311	Controdado	1
33	105679	Colonnella sulla leva rinvio	1
34	16104111	Dado	1
35	102863	Alberino di rinvio per comando carburatori	1
36	104584	Supporto alberino lato destro (Fino N.17535)	1
36	106063	Supporto alberino lato destro (Dal N.17543)	1
37	106351	Supporto alberino lato sinistro (Fino N.17535)	1
37	106370	Supporto alberino lato sinistro (Dal N.17543)	1
38	105224	Supporto flessibile (Fino N.17535)	1
38	106061	Supporto flessibile (Dal N.17543)	1
39	102869	Leva comando carburatori	2
40	102870	Leva attacco molla di richiamo	1
41	105258	Leva attacco flessibile	1
42	15896411	Dado	4
43	15149911	Testina	4
44	15150911	Tappo per testina	4
45	10795101	Copiglia	4
46	102891	Barra filettata	2
47	105259	Assieme tirante comando carburatori	2
48	16043821	Bullone	4
49	10516671	Rondella	4
50	16100811	Dado	4
51	105260	Molla	1

TAV. 11 - IMPIANTO SCARICO

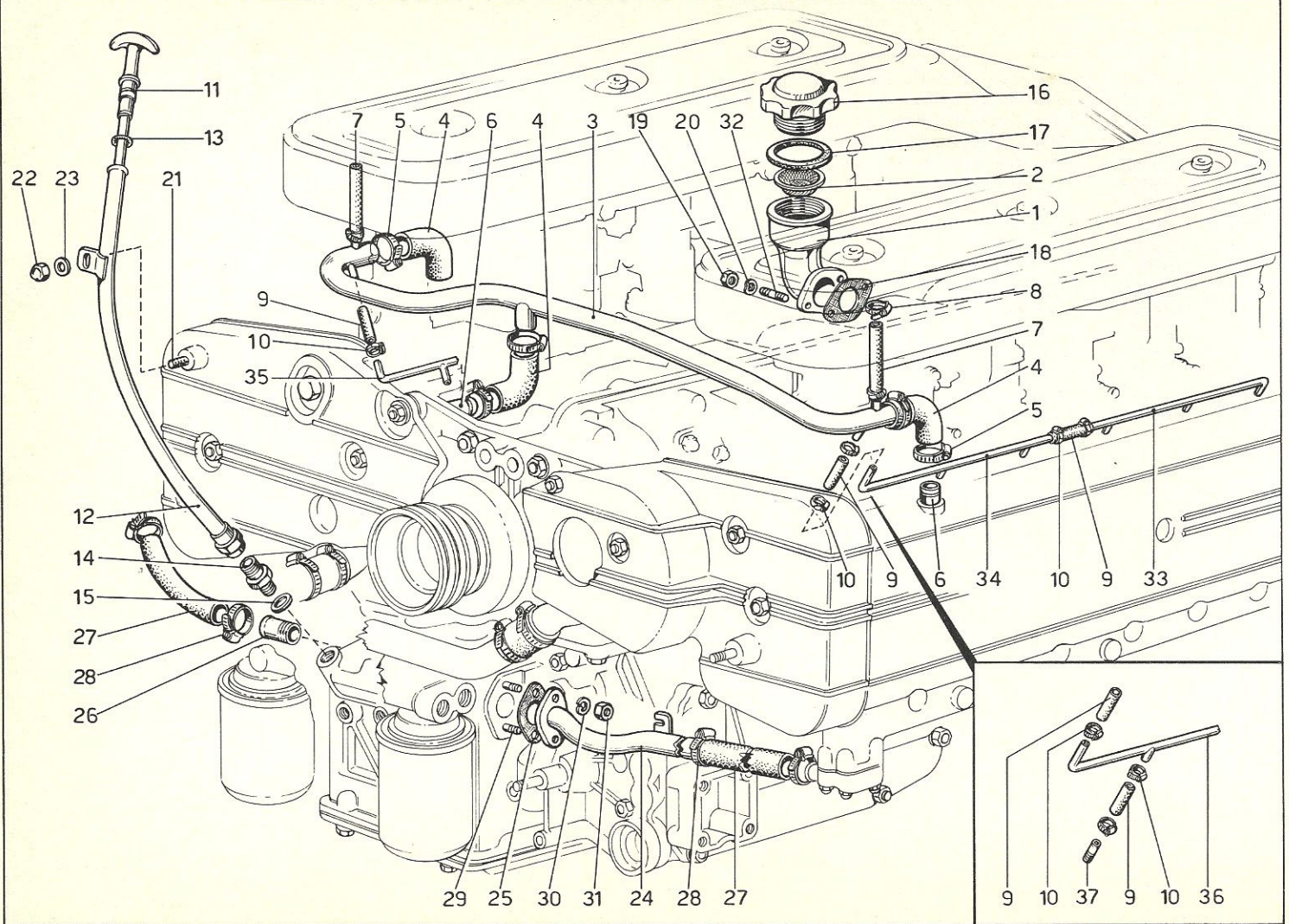


TAV. 11 - IMPIANTO SCARICO.

N. Fig.	Disegno	DESCRIZIONE	Quantità
	105885	Impianto scarico completo	1
1	105886	Silenziatore centrale	2
2	105887	Silenziatore laterale sinistro	1
3	105888	Silenziatore laterale destro	1
4	101495	Tampone antivibrante	4
5	105923	Guarnizione isolante	4
6	16100811	Dado	8
7	10516671	Rondella	8
8	10519601	Rondella	8
9	102007	Tampone antivibrante	2
10	105924	Guarnizione isolante	2
11	15896211	Dado	4
12	10516471	Rondella	4
13	12643701	Rondella	4
14	102015	Guarnizione	4
15	103595	Guarnizione	4
16	105889	Collettore scarico anteriore sinistro	1

N. Fig.	Disegno	DESCRIZIONE	Quantità
17	105890	Collettore scarico anteriore destro	1
18	105891	Collettore scarico posteriore sinistro	1
19	105892	Collettore scarico posteriore destro	1
20	105941	Guarnizione	6
21	16043821	Vite	12
22	100115	Dado	12
23	10516671	Rondella	12
24	106709	Guarnizione	4
25	102026	Vite	8
26	10720240	Dado	8
27	10516571	Rondella	8
28	103377	Guarnizione	4
29	16044121	Vite	12
30	100115	Dado	12
31	10516671	Rondella	12

TAV. 12 -- LUBRIFICAZIONE -- TUBAZIONE BLOW-BY E ASTA LIVELLO

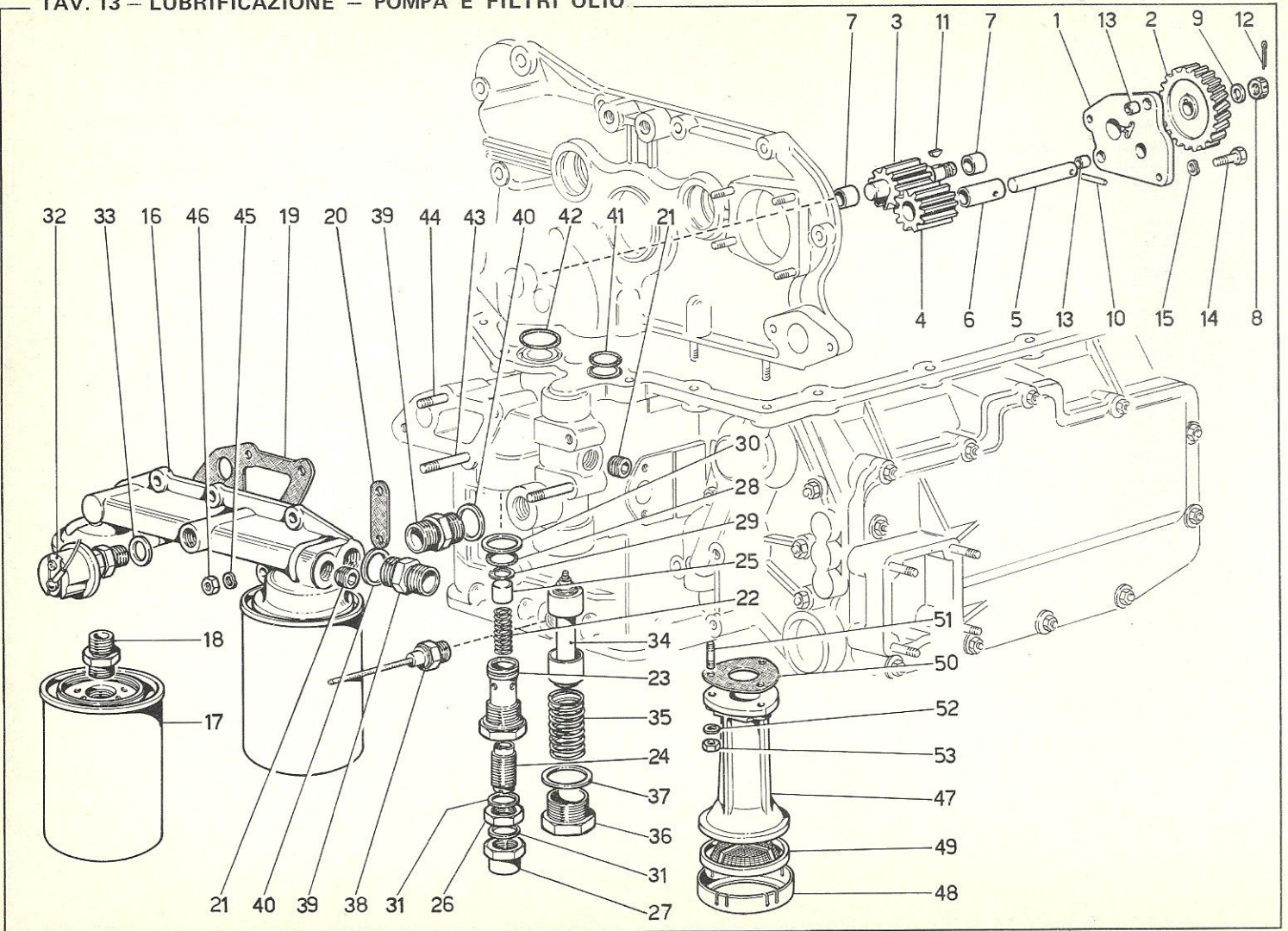


TAV. 12 LUBRIFICAZIONE TUBAZIONI BLOW-BY E ASTA LIVELLO.

N. Fig.	Disegno	DESCRIZIONE	Quantità
1	102876	Bocchettone carico olio motore . . .	1
2	103479	Protezione per bocchettone . . .	1
3	105083	Tube completo per sfiato blow-by . . .	1
4	104873	Manicotto	3
5	105622	Fascetta	6
6	102705	Raccordo sul basamento e sui coperchi teste	3
7	104875	Manicotto	2
8	104879	Fascetta	4
9	100074	Manicotto (Fino N.17535 quantità - 14)	4
10	102721	Fascetta (Fino N.17535 quantità - 28)	8
11	105716	Asta livello olio (Fino N.17535) . . .	1
11	105655	Asta livello olio (Dal N.17543) . . .	1
12	104636	Tube per asta	1
13	100317	Anello di tenuta	1
14	102668	Raccordo	1
15	10259960	Guarnizione	1
16	102879	Tappo introduzione olio	1
17	100322	Guarnizione	1
18	102699	Guarnizione	1
19	100044	Dado	2
20	12601271	Rondella	2
21	13516521	Prigioniero	1
22	101139	Dado	1

N. Fig.	Disegno	DESCRIZIONE	Quantità
23	12646701	Rondella	1
24	104985	Tube scarico olio testa sinistra (Fino N.17535)	1
24	104554	Tube scarico olio testa sinistra (Dal N.17543)	1
25	104558	Guarnizione	1
26	104561	Raccordo	1
27	104562	Tube gomma	2
28	105622	Fascetta	4
29	11500221	Prigioniero	2
30	10516471	Rondella	2
31	15896211	Dado	2
32	11500221	Prigioniero	2
33	106161	Tube posteriore per blow-by (Dal N.17543)	2
34	106162	Tube anteriore sinistro per blow-by (Dal N.17543)	1
35	106163	Tube anteriore destro per blow-by (Dal N.17543)	1
36	102712	Tube sinistro per blow-by (Fino N.17535)	1
37	102713	Tube destro per blow-by (Fino N.17535)	1
37	102710	Tube tarato sui collettori per sfiato	12

TAV. 13 - LUBRIFICAZIONE - POMPA E FILTRI OLIO

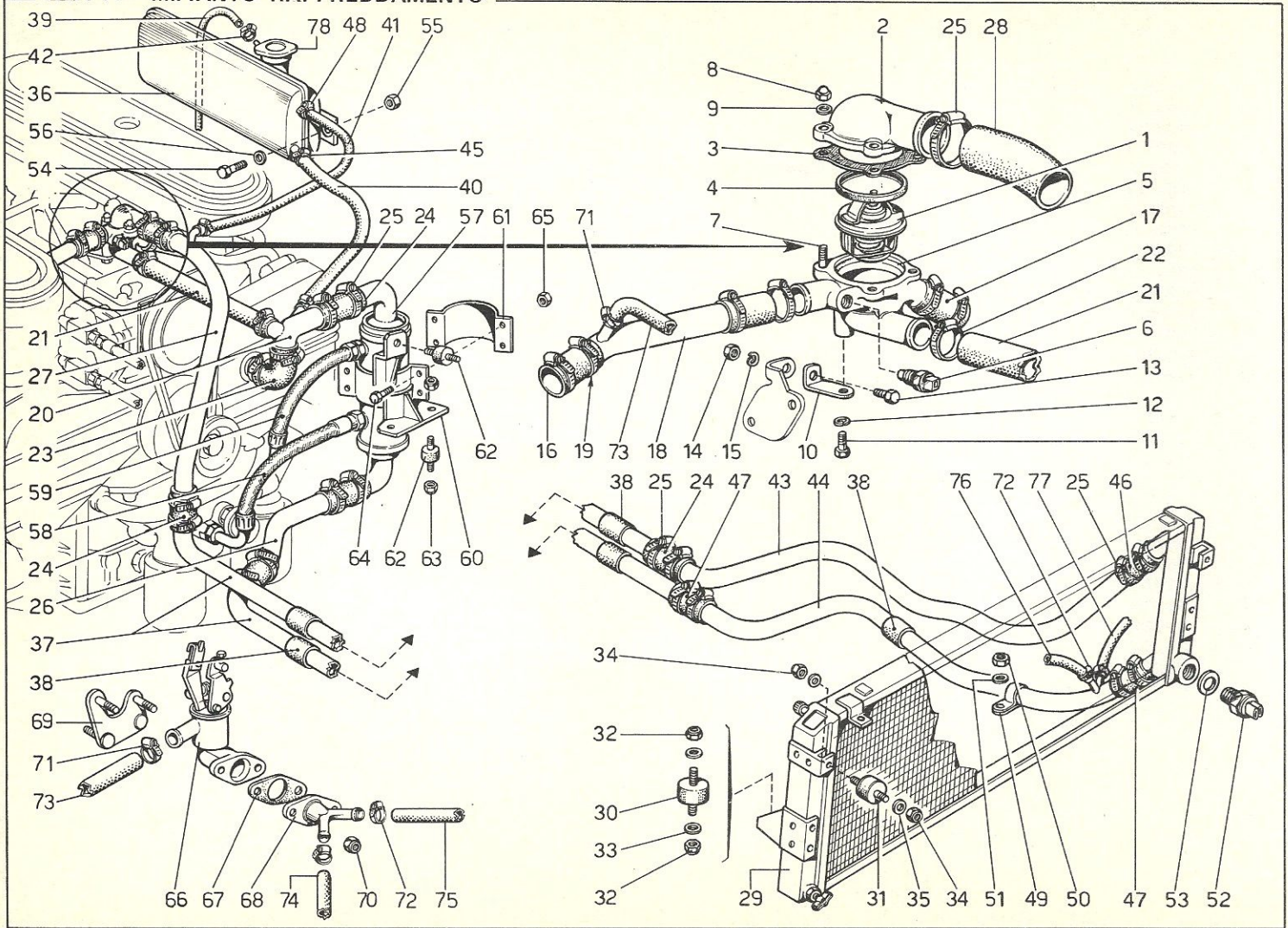


TAV. 13 - LUBRIFICAZIONE - POMPA E FILTRI OLIO.

N. Fig.	Disegno	DESCRIZIONE	Quantità
1	102326	Coperchio pompa olio	1
2	102764	Ingranaggio comando pompa	1
3	102774	Ingranaggio conduttore	1
4	102773	Ingranaggio condotto	1
5	102772	Alberino per ingranaggio condotto	1
6	102771	Boccola	1
7	102770	Boccola	2
8	102900	Dado	1
9	102901	Rondella	1
10	14161970	Spina elastica	1
11	10205620	Linguetta	1
12	10734301	Copiglia	1
13	102032	Grano di centraggio	2
14	16043621	Bullone	4
15	12601371	Rondella	4
-	106280	Supporto filtri completo	
16	102329	Supporto filtri	1
17	100325	Cartuccia per filtro senza valvola by-pass	2
18	100327	Raccordo	2
19	102886	Guarnizione	1
20	102887	Guarnizione	1
21	10269750	Tappo	2
-	106566	Complessivo valvola regolazione pressione	1
22	100337	Molla per valvola	1
23	100338	Corpo valvola	1
24	100339	Vite di regolazione	1
25	100340	Pistoncino otturatore	1
26	100341	Controdado	1
27	102782	Calotta per valvola	1

N. Fig.	Disegno	DESCRIZIONE	Quantità
28	101031	Anello di tenuta	1
29	11057475	Anello seeger	1
30	10246160	Guarnizione	1
31	10263160	Guarnizione	2
32	100343	Trasmettitore elettrico di pressione 12 V 0 ÷ 12 Kg / cm ²	1
-	-		
33	10257060	Guarnizione	1
34	100352	Valvola termostatica	1
35	100354	Molla per valvola	1
36	100355	Tappo	1
37	10265160	Guarnizione	1
38	104628	Termistore olio	1
39	100305	Raccordo	2
40	10263460	Guarnizione	2
41	103020	Anello di tenuta	1
42	103021	Anello di tenuta	1
43	13517521	Prigioniero	2
44	13517021	Prigioniero	4
45	12601371	Rondella	6
46	16100811	Dado	6
47	102653	Pescante per pompa mandata	1
48	100331	Contentitore per filtro	1
49	100332	Filtro per pescante	1
50	102889	Guarnizione	1
51	13516821	Prigioniero	3
52	11198071	Rondella	3
53	16100821	Dado	3

TAV. 14 - IMPIANTO RAFFREDDAMENTO



TAV. 14 — IMPIANTO RAFFREDDAMENTO.

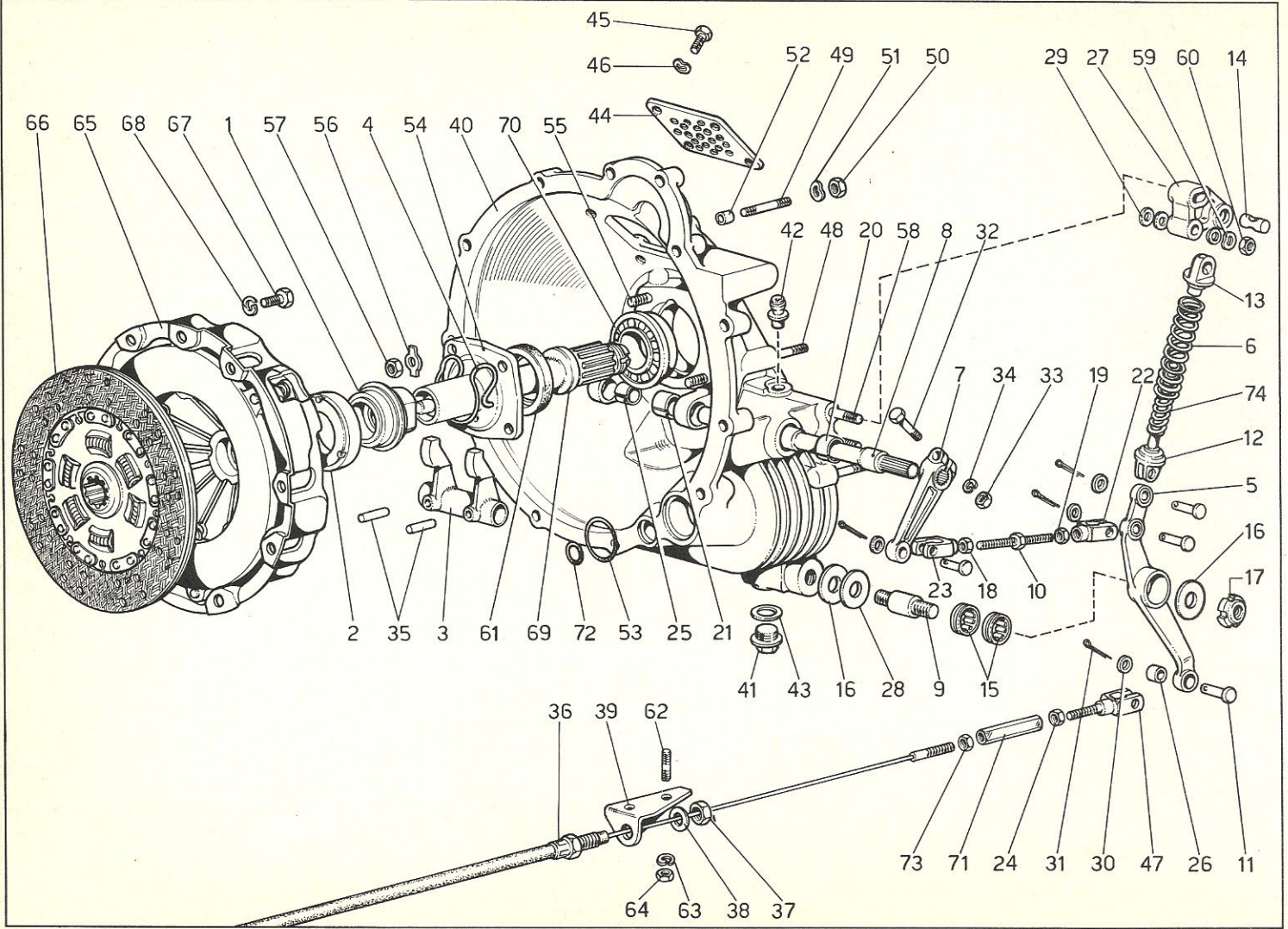
N. Fig.	Disegno	DESCRIZIONE	Quantità
—	106563	Corpo miscelatore completo	1
1	102910	Termostato	1
2	102911	Bocchettone superiore	1
3	102912	Guarnizione	1
4	102913	Gommino per termostato	1
5	105110	Corpo miscelatore	1
6	104628	Termistore acqua	1
7	11500321	Prigioniero	4
8	100044	Dado	4
9	12601271	Rondella	4
10	105139	Staffa ancoraggio	1
11	16043321	Bullone	1
12	10516671	Rondella	1
13	10902121	Bullone	1
14	15896211	Dado	1
15	10516471	Rondella	1
16	105455	Manicotto	2
17	102791	Manicotto	1
18	105456	Tubo	1
19	105672	Fascetta	6
20	102954	Raccordo a 4 vie	1
21	102955	Tubo	1
22	105672	Fascetta	2
23	102956	Manicotto	1
24	102957	Manicotto	5
25	105303	Fascetta	20
26	102959	Tubo	1
27	105301	Tubo	1
28	105302	Manicotto	1
29	103344	Radiatore acqua	1
30	101495	Tampone inferiore	2
31	102947	Tampone superiore	2
32	16104121	Dado	4
33	10519601	Rondella	2
34	12574211	Dado autobloccante	4
35	12643701	Rondella	2
36	105279	Nourice per radiatore	1
37	105384	Tubo per mandata e uscita acqua dal radiatore al motore	2
38	105385	Manicotto per antivibrazione	5

N. Fig.	Disegno	DESCRIZIONE	Quantità
39	105960	Tubo sfiato	1
40	105961	Tubo	1
41	103471	Tubo	1
42	102721	Fascetta	1
43	105386	Tubo di mandata	1
44	105387	Tubo per ritorno	1
45	105622	Fascetta	2
46	106363	Manicotto	1
47	106364	Manicotto	2
48	12179490	Fascetta	2
49	104480	Fascetta	2
50	15896211	Dado	2
51	10516471	Rondella	2
52	101507	Termocontatto	1
53	101508	Guarnizione	1
54	16043821	Vite	2
55	16104411	Dado	2
56	12625201	Rondella	2
57	102944	Scambiatore acqua - olio	1
58	102945	Tubo	1
59	102946	Tubo	1
60	104146	Staffa supporto scambiatore	1
61	104147	Staffa	1
62	102947	Supporto antivibrante	3
63	12574211	Dado	5
64	10902421	Bullone	4
65	12574211	Dado	4
66	105817	Rubinetto per riscaldatore	1
67	104291	Guarnizione	1
68	105872	Flangia per rubinetto	1
69	105873	Staffa fissaggio rubinetto	1
70	12574221	Dado	4
71	104022	Fascetta	2
72	100507	Fascetta	8
73	106346	Tubo dal motore al rubinetto	1
74	106347	Tubo dal rubinetto al riscaldatore D	1
75	106348	Tubo dal rubinetto al riscaldatore S	1
76	106349	Tubo al riscaldatore D	1
77	106350	Tubo al riscaldatore S	1
78	—	Tappo nourice	1

TAV. 15 - POMPA ACQUA E TUBAZIONI.

N. Fig.	Disegno	DESCRIZIONE	Quantità
—	106562	Corpo pompa acqua completo	1
1	104507	Corpo pompa acqua	1
2	102328	Coperchio pompa acqua	1
3	102906	Guarnizione	1
4	102766	Ingranaggio con alberino comando pompa	1
5	100430	Girante	1
6	102768	Distanziale	1
7	102767	Distanziale	1
8	100433	Anello tenuta frontale	1
9	101615	Anello di tenuta	1
10	101603	Cuscinetto	2
11	11059075	Seeger	1
12	102784	Rondella	1
13	105548	Anello di tenuta	1
14	100436	Dado	1
15	10730301	Rondella	1
16	100434	Piastrina di sicurezza	1
17	13517521	Prigioniero corto	1
18	101139	Dado	3
19	12601371	Rondella	3
20	104517	Prigioniero lungo	2

N. Fig.	Disegno	DESCRIZIONE	Quantità
21	101139	Dado	4
22	12601371	Rondella	4
23	102741	Dado	3
24	12601271	Rondella	3
25	101139	Dado	2
26	12601371	Rondella	2
27	105588	Tube collegamento pompa acqua e basamento destro	1
—	—		
28	105396	Manicotto	3
29	105672	Fascetta	6
30	102628	Bocchettone sul basamento destro	1
31	102753	Guarnizione	1
32	105395	Bocchettone sul coperchio anteriore basamento	1
—	—		
33	104509	Guarnizione	1
34	102956	Manicotto	1
35	105303	Fascetta	2
36	104516	Raccordo sulla pompa per scarico	1
37	105587	Tube scarico	1
38	102721	Fascetta	1



TAV. 16 - FRIZIONE E COMANDI.

N. Fig.	Disegno	DESCRIZIONE	Quantità
—	100845	Assieme boccola e cuscinetto comando frizione	1
1	100848	Boccola porta cuscinetto	1
2	100849	Cuscinetto reggispinta	1
3	106684	Leva comando frizione	1
4	105732	Molla ritegno bussola	1
5	103215	Leva rinvio comando frizione	1
6	105681	Molla assistenza esterna	1
7	103211	Leva comando disinnesto frizione	1
8	106961	Alberino comando disinnesto	1
9	103216	Perno sostegno leva	1
10	103217	Tirante registro	1
11	103218	Perno	4
12	103219	Piattello inferiore	1
13	103220	Piattello superiore	1
14	103221	Perno ritegno piattello superiore	1
15	103223	Cuscinetto	2
16	100853	Distanziale	2
17	103225	Ghiera	1
18	100861	Controdado (filetto destro)	1
19	100862	Controdado (filetto sinistro)	1
20	103226	Boccola	1
21	103227	Boccola	1
22	100855	Forcella (filetto sinistro)	1
23	103238	Forcella	1
24	100861	Controdado (Fino N.17535)	1
24	10725911	Controdado (Dal N.17543)	1
25	106500	Boccola	1
26	104855	Boccola	3
27	106269	Staffa	1
28	105688	Distanziale (Fino N.17577)	1
29	10730321	Distanziale (Fino N.17577 quantità 5)	3
30	12639701	Rondella	4
31	10734201	Copiglia	4
32	16043921	Bullone	1
33	16100821	Dado	1
34	10516670	Rondella	1
35	106686	Spina	2
36	106268	Flessibile (Fino N.17535)	1
36	106578	Flessibile (Dal N.17543)	1

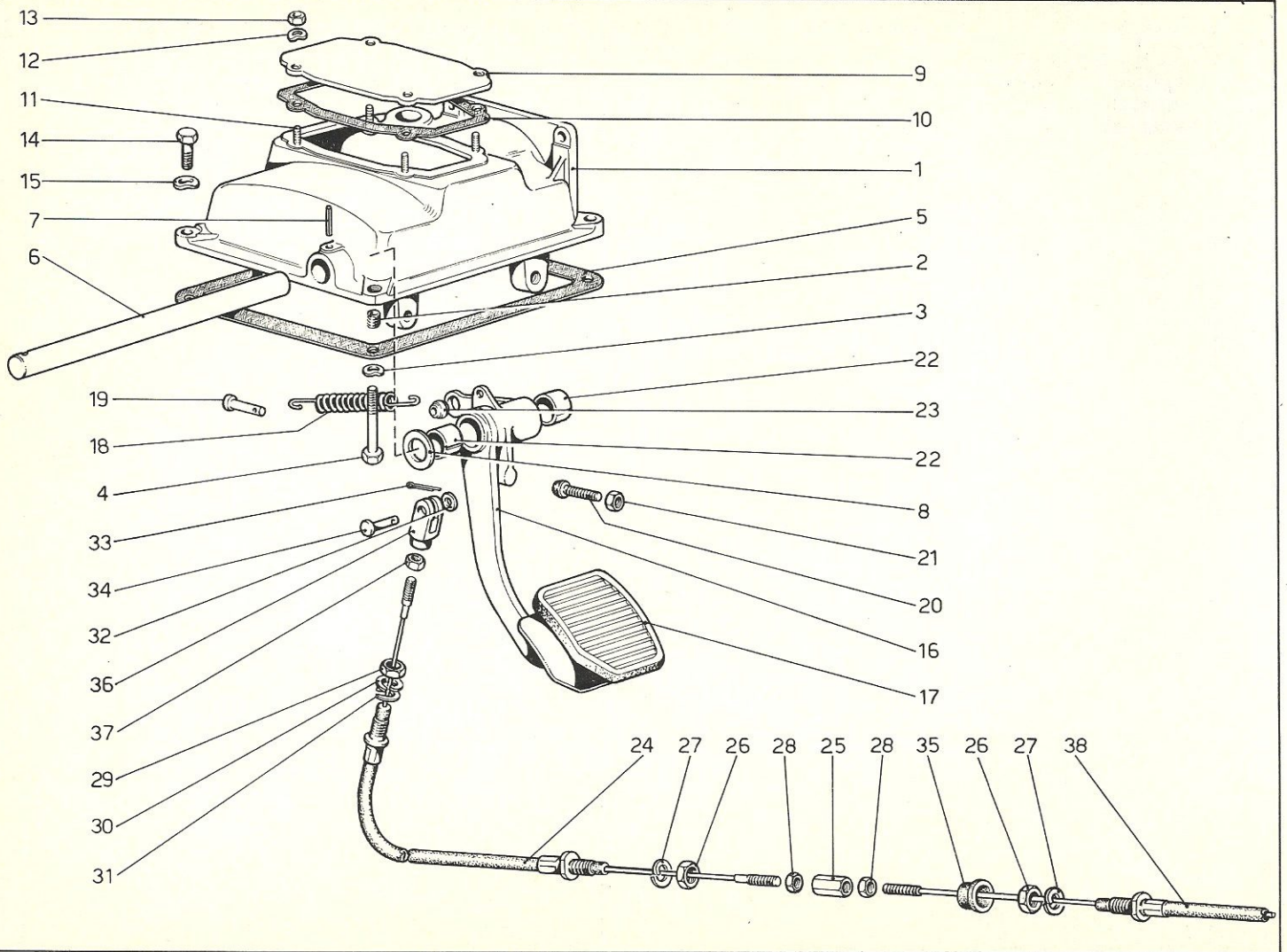
N. Fig.	Disegno	DESCRIZIONE	Quantità
37	10791311	Dado	1
38	12601671	Rondella	1
39	105515	Supporto guaina	1
—	106907	Complessivo campana frizione	1
40	104601	Campana frizione	1
41	14326540	Tappo scarico olio	1
42	13411990	Sfiatatoio	1
43	10263460	Guarnizione	1
44	105526	Coperchietto (Fino N.17535)	1
44	106404	Coperchietto (Dal N.17543)	1
—	11500411	Prigioniero per coperchietto (Fino N.17535)	4
—	15896211	Dado fissaggio coperchietto (Fino N.17535)	4
45	10902011	Vite (Dal N.17543)	4
46	12601271	Rondella	4
47	103238	Forcella (Fino N.17535)	1
47	106579	Assieme forcella (Dal N.17543)	1
48	13517621	Prigioniero	8
49	13517821	Prigioniero sul grano	2
50	16100811	Dado	10
51	12601371	Rondella	10
52	102704	Grano di centraggio	2
53	104756	Anello di tenuta	1
54	104759	Flangia con manicotto	1
55	13516621	Prigioniero	4
56	14198700	Piastrina di sicurezza	4
57	16100821	Dado	4
58	13517421	Prigioniero	2
59	12601371	Rondella	2
60	16100811	Dado	2
61	105055	Anello di tenuta	1
62	13516521	Prigioniero	2
63	10516671	Rondella	2
64	16100811	Dado	2
—	105707	Frizione da 9 ¹ / ₂ " (BB 9/472)	1
65	105708	Spingidisco frizione	1
66	105709	Disco frizione	1
67	16043430	Bullone	6
68	10516670	Rondella spaccata	6

TAV. 16 – FRIZIONE E COMANDI.

N. Fig.	Disegno	DESCRIZIONE	Quantità
69	103097	Albero frizione	1
70	103042	Cuscinetto	1
71	10091011	Manicotto di regolazione (Dal N.17543)	1
—	—		

N. Fig.	Disegno	DESCRIZIONE	Quantità
72	104747	Anello di tenuta	1
73	10727311	Controdado per manicotto (Dal N.17543)	1
—	—		
74	106210	Molla interna di assistenza	1

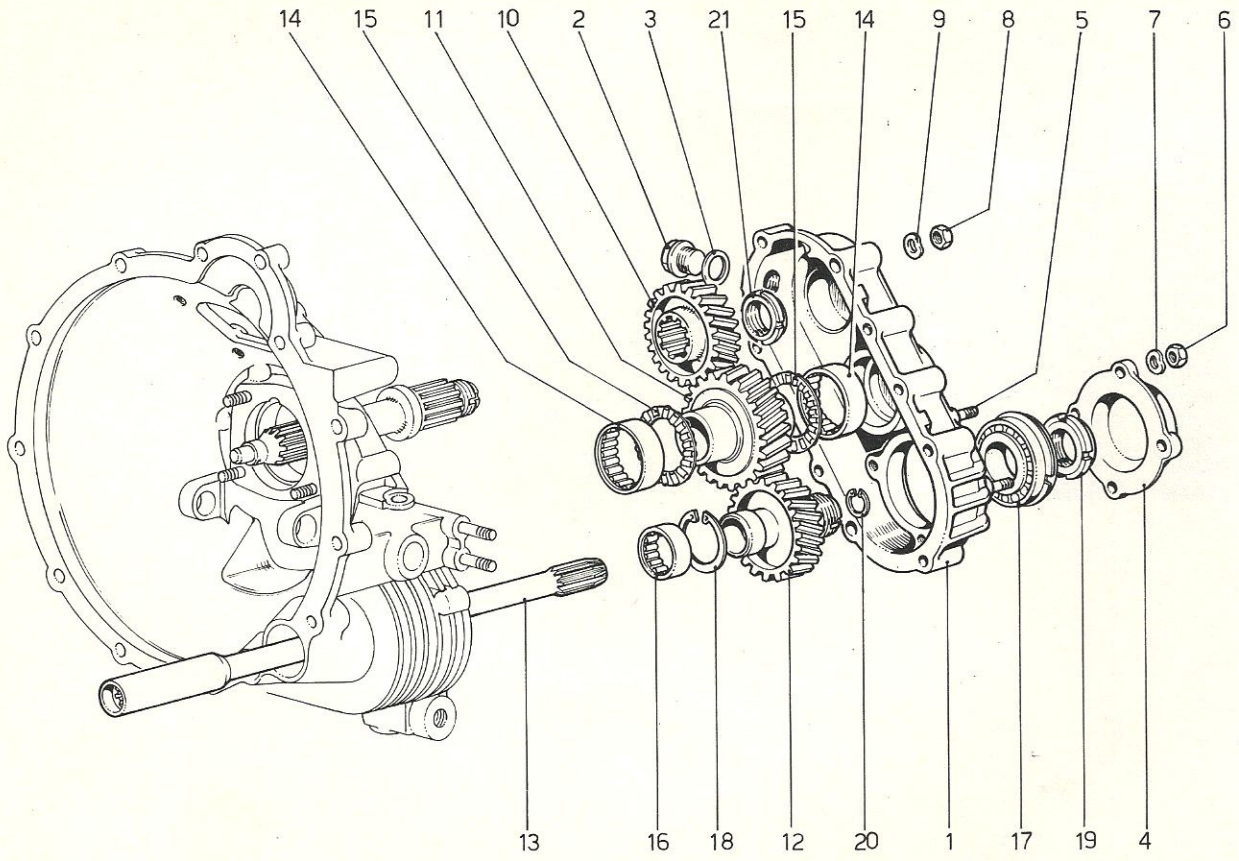
TAV. 17 -- PEDALIERA -- COMANDO FRIZIONE



TAV. 17 - PEDALIERA - COMANDO FRIZIONE.

N. Fig.	Disegno	DESCRIZIONE	Quantità
—	106912	Supporto pedaliera completo	1
1	106187	Supporto pedaliera	1
2	106188	Boccola filettata	2
3	10516671	Rondella	2
4	16044421	Bullone	2
5	104899	Guarnizione	1
6	104900	Perno supporto pedali	1
7	104901	Spina	1
8	106083	Rondella	1
9	104904	Coperchio	1
10	104905	Guarnizione	1
11	11500021	Prigioniero	4
12	12601271	Rondella	4
13	15896211	Dado	4
14	16139021	Bullone	2
15	12601471	Rondella	2
16	106254	Pedale frizione	1
17	101307	Gommino protezione	1
18	104895	Molla richiamo pedale	1
19	104896	Perno tenuta molla	1
20	106409	Registro pedale frizione	1

N. Fig.	Disegno	DESCRIZIONE	Quantità
21	16100821	Dado	1
22	103163	Boccola	2
23	100423	Snodo sferico	1
24	106266	Flessibile anteriore comando frizione	1
25	105514	Manicotto	1
26	10791311	Dado	2
27	12601671	Rondella	2
28	15896211	Controdado	2
29	16103611	Dado	1
30	12601571	Rondella	1
31	107027	Rondella spessore	1
32	12639701	Rondella	1
33	10734201	Copiglia	1
34	103218	Perno	1
35	105369	Passafilo	1
36	100856	Forcella	1
37	100861	Controdado	1
38	106268	Flessibile comando frizione post. (Fino N.17535)	1
—	—		
38	106578	Flessibile comando frizione post. (Dal N.17543)	1
—	—		

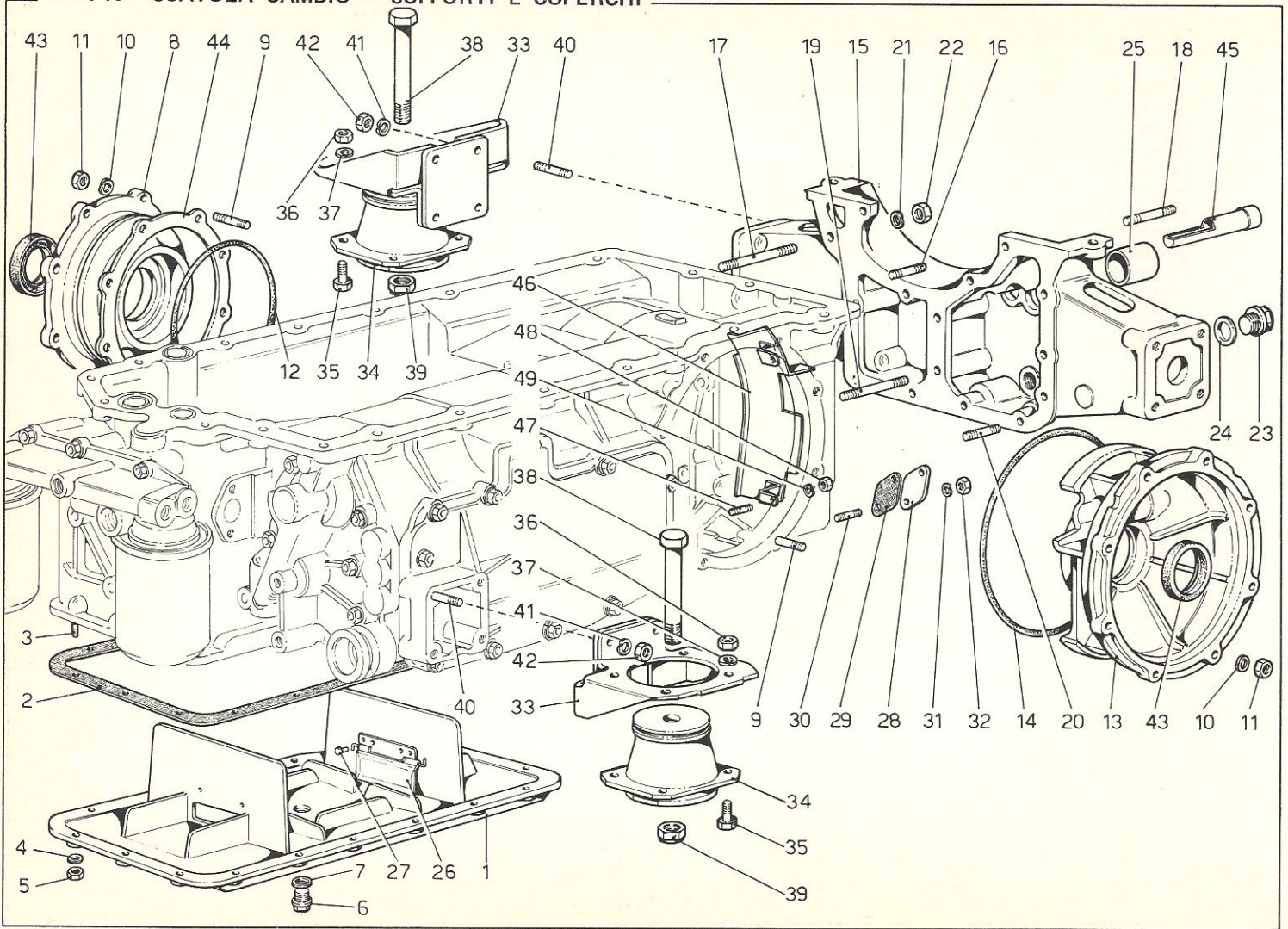


TAV. 18 RINVIO CAMBIO.

N. Fig.	Disegno	DESCRIZIONE	Quantità
—	106908	Coperchio campana frizione completo	1
1	102807	Coperchio campana frizione	1
2	10305171	Tappo carico olio	1
3	10263460	Guarnizione	1
4	102808	Coperchietto	1
5	13516821	Prigioniero	4
6	16100821	Dado	4
7	12601371	Rondella	4
8	16100811	Dado	10
9	12601371	Rondella	10
10	105447	Ingranaggio conduttore sull'albero frizione	1
11	105448	Ingranaggio intermedio	1
12	105449	Ingranaggio condotto	1

N. Fig.	Disegno	DESCRIZIONE	Quantità
13	103090	Albero di trasmissione	
—	—	(Fino N.17535)	1
13	105763	Albero di trasmissione	
—	—	(Dal N.17543)	1
14	104840	Cuscinetto a rullini	2
15	104841	Cuscinetto assiale a rullini	2
16	103095	Cuscinetto a rullini	1
17	103094	Cuscinetto	1
18	103096	Anello di arresto	1
19	100729	Ghiera	1
20	11058275	Anello di arresto	1
21	103091	Ghiera	1

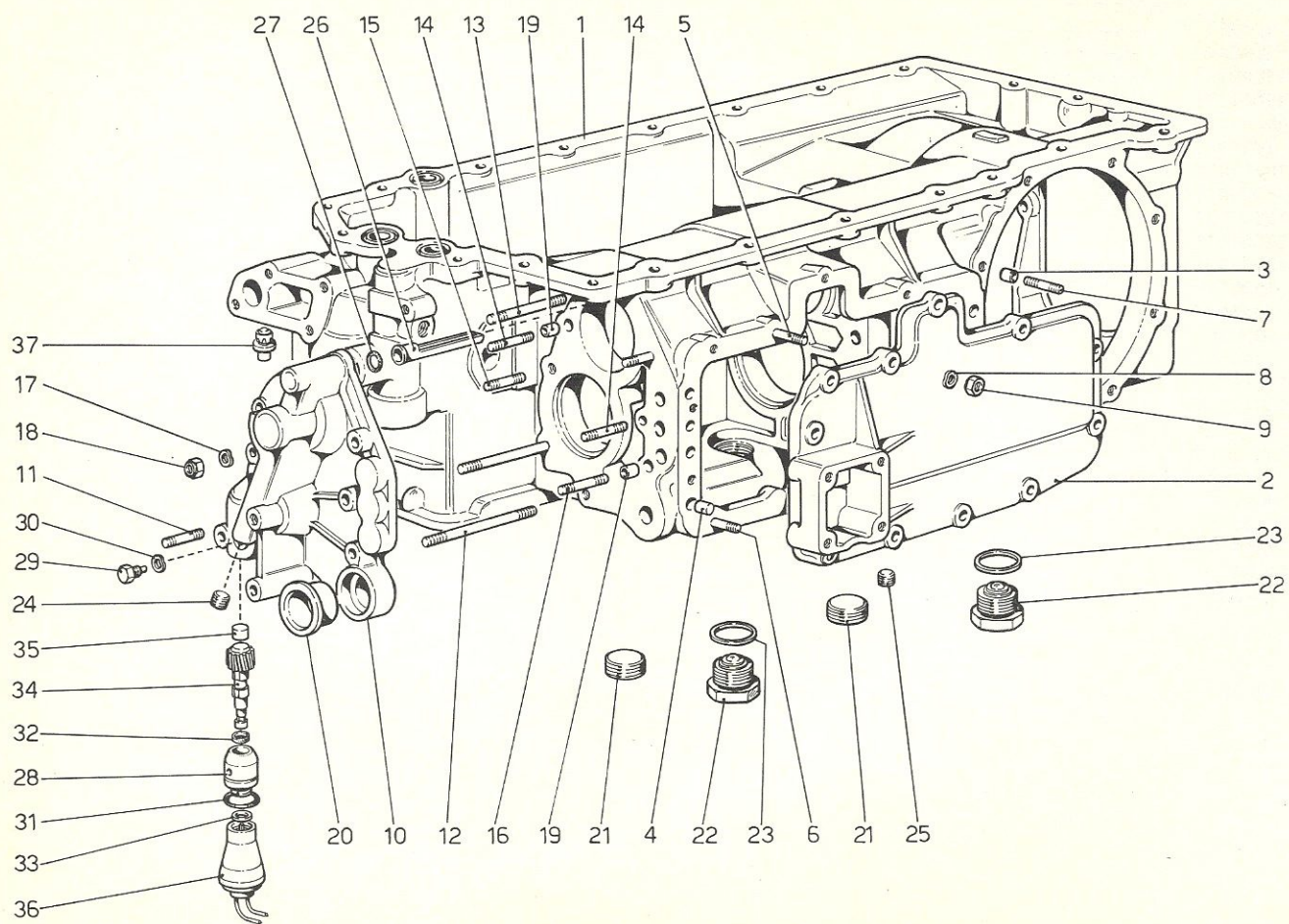
TAV. 19 - SCATOLA CAMBIO - SUPPORTI E COPERCHI



TAV. 19 - SCATOLA CAMBIO - SUPPORTI E COPERCHI

N. Fig.	Disegno	DESCRIZIONE	Quantità
1	104751	Coperchio coppa olio	1
2	104674	Guarnizione	1
3	11500321	Prigioniero	18
4	12601271	Rondella	18
5	15896211	Dado	18
6	103974	Tappo scarico olio motore	1
7	10257060	Guarnizione	1
8	102652	Coperchio laterale destro differenziale	1
9	13546521	Prigioniero	16
10	12601471	Rondella	16
11	12164721	Dado	16
12	103017	Anello di tenuta	1
13	104602	Coperchio laterale sinistro differenziale	1
14	103019	Anello di tenuta	1
15	104661	Corpo intermedio	1
16	13516821	Prigioniero corto	3
17	13518521	Prigioniero lungo	3
18	13517421	Prigioniero	1
19	13518021	Prigioniero	5
20	13517221	Prigioniero	4
21	12601371	Rondella	16
22	16100811	Dado	16
23	10305171	Tappo livello olio	1
24	10263460	Guarnizione	1
25	104755	Boccola fra corpo intermedio e campana frizione	1
26	100024	Assieme paratia sul coperchio coppa (Fino N.17535)	2
26	104207	Assieme paratia sul coperchio coppa (Dal N.17543)	2

N. Fig.	Disegno	DESCRIZIONE	Quantità
27	100033	Ribattino	4
28	104772	Flangia chiusura fori olio	2
29	104773	Guarnizione	2
30	11500121	Prigioniero	4
31	10516471	Rondella	4
32	15896211	Dado	4
33	105642	Supporto sospensione motore	4
34	105643	Tampone elastico	4
35	15970621	Bullone	16
36	12164711	Dado	16
37	10516871	Rondella	16
38	11369621	Bullone fissaggio tampone al telaio	4
39	12575911	Dado	4
40	13449521	Prigioniero	16
41	10516871	Rondella	16
42	12164711	Dado	16
43	103233	Anello di tenuta su coperchi laterali Distanziale su coperchio laterale destro (spessore mm.1,638)	2
44	103232	Idem spessore mm. 1,2	1
45	103427	Idem spessore mm. 1,4	1
46	103428	Idem spessore mm. 1,6	1
47	103429	Idem spessore mm. 1,8	1
48	103430	Idem spessore mm. 2,00	1
49	103431	Tubo passaggio olio	1
45	104746	Convogliatore olio	1
46	104963	Prigioniero fiss. convogliatore olio ai co- perchio sinistro differenziale	2
47	103577	Dado	2
48	15896211	Rondella	2
49	10516471		

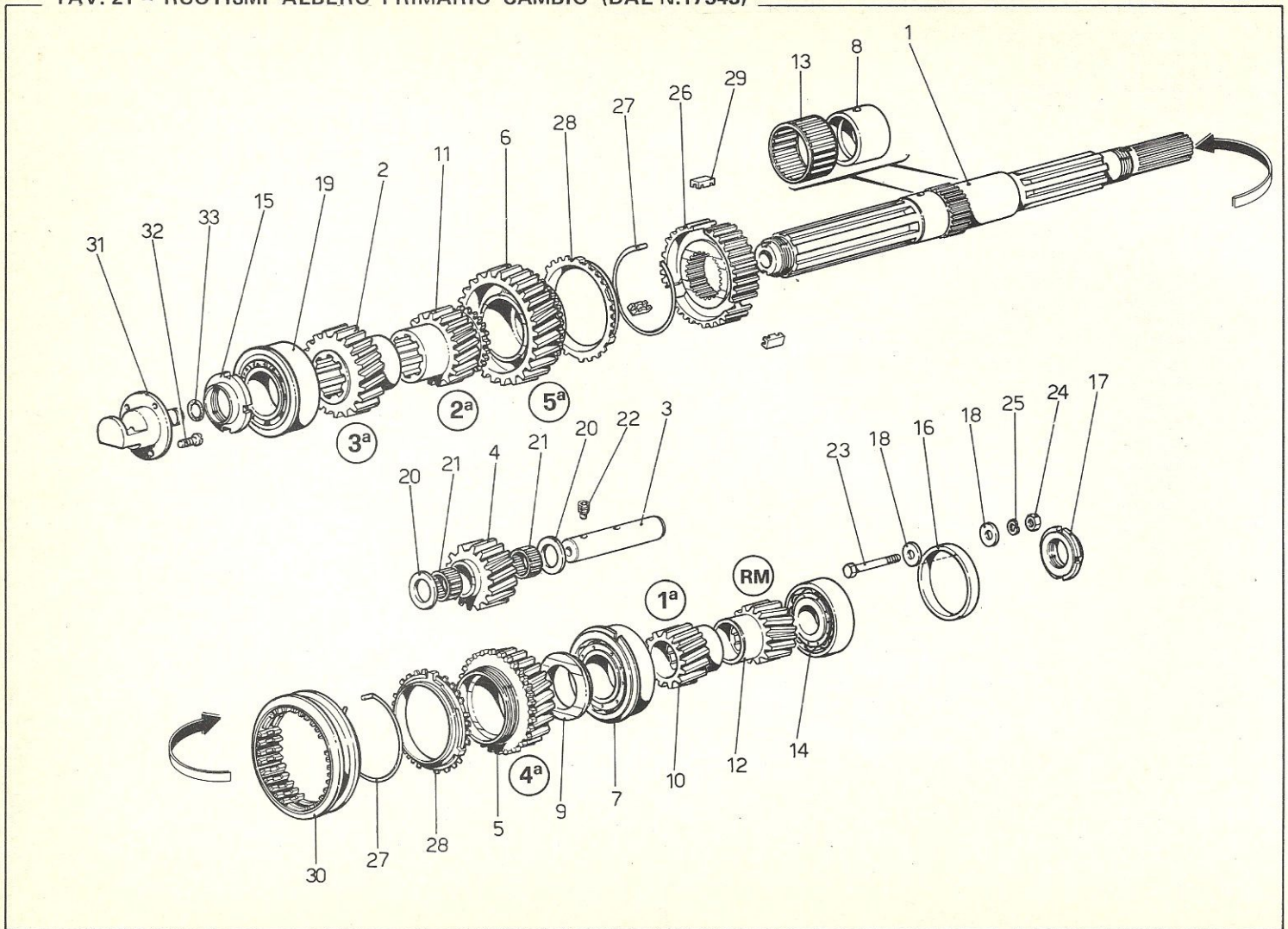


TAV. 20 --- SCATOLA CAMBIO (DAL N. 17543)

N. Fig.	Disegno	DESCRIZIONE	Quantità
—	106919	Scatola cambio completa	1
1	104599	Scatola cambio differenziale e coppa olio	1
2	104662	Coperchio laterale scatola cambio . . .	1
3	100041	Grano	1
4	10839810	Grano	1
5	13517021	Prigioniero lungo	6
6	13516821	Prigioniero corto	5
7	13517221	Prigioniero sul grano	1
8	12601371	Rondella	12
9	16100811	Dado	12
10	104663	Coperchio anteriore	1
11	13517221	Prigioniero per supporto alternatore	1
12	13518921	Prigioniero lungo fissaggio coperchio e supporto alternatore	2
13	13518021	Prigioniero lungo	1
14	104752	Prigioniero	3
15	13517021	Prigioniero	1
16	104753	Prigioniero sul grano	1
17	12601371	Rondella	9
18	16100811	Dado	9
19	100041	Grano di centraggio	2
20	103188	Bussola sul coperchio uscita asta comando cambio	1
—	—		

N. Fig.	Disegno	DESCRIZIONE	Quantità
21	10270050	Tappo chiusura foro	2
22	100826	Tappo scarico olio cambio e differenzia- le	2
—	—		
23	10265160	Guarnizione	2
24	104754	Vite senza testa	1
25	104757	Tappo chiusura foro per aste comando cambio	1
—	—		
26	104743	Vaschetta per introduzione olio nell'al- bero primario e secondario	1
—	—		
27	101616	Anello di tenuta	1
28	106340	Corpo rinvio contachilometri	1
—	—		
29	101349	Vite fissaggio corpo rinvio al coperchio anteriore	1
—	—		
30	12601371	Rondella	1
31	101848	Anello di tenuta	1
32	104103	Anello di tenuta	1
33	106352	Rondella (di eventuale montaggio)	1
34	106341	Pignone per contachilometri R = 8/14	1
35	105674	Rullo reggispinta	1
36	106324	Generatore d'impulsi per comando con- tachilometri	1
—	—		
37	13411990	Sfiatatoio	1

TAV. 21 – RUOTISMI ALBERO PRIMARIO CAMBIO (DAL N.17543)

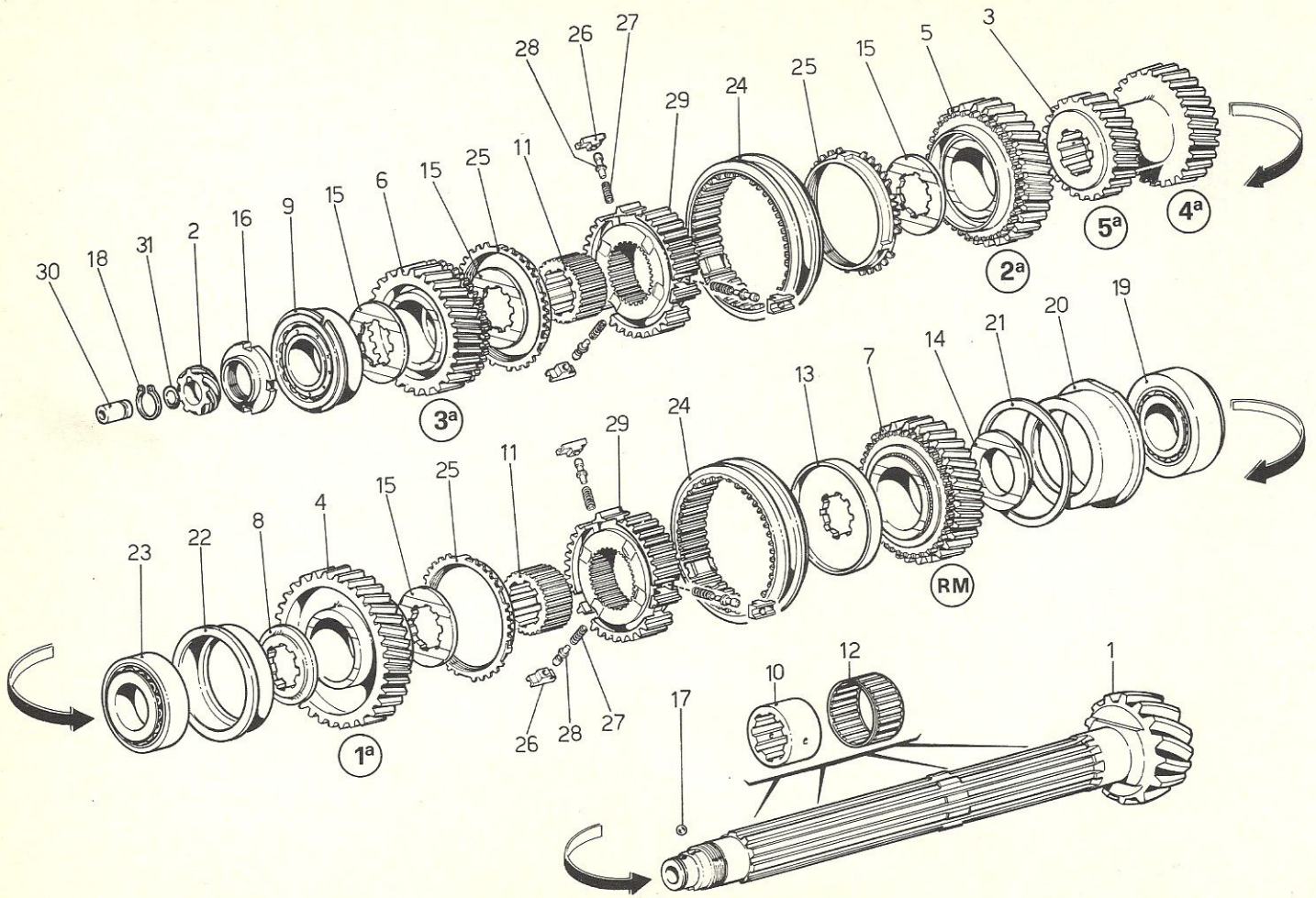


TAV. 21 - RUOTISMI ALBERO PRIMARIO CAMBIO (DAL N.17543).

N. Fig.	Disegno	DESCRIZIONE	Quantità
1	105760	Albero primario	1
2	105742	Ingranaggio 3 ^a vel.	1
3	104675	Perno per ingranaggio folle RM	1
4	105748	Ingranaggio folle RM	1
5	105757	Ingranaggio 4 ^a vel.	1
6	105758	Ingranaggio 5 ^a vel.	1
7	103030	Cuscinetto a rulli centrale	1
8	104703	Pista rullini 4 ^a e 5 ^a vel.	2
9	104705	Distanziale	1
10	105749	Ingranaggio 1 ^a vel.	1
11	105750	Ingranaggio 2 ^a vel.	1
12	105753	Ingranaggio RM	1
13	104712	Gabbia a rullini per 4 ^a e 5 ^a vel.	2
14	103990	Cuscinetto lato ponte	1
15	104713	Ghiera anteriore	1
16	105765	Anello arresto cuscinetto	1
17	105764	Ghiera posteriore	1

N. Fig.	Disegno	DESCRIZIONE	Quantità
18	104731	Rondella ferma cuscinetto	2
19	103042	Cuscinetto anteriore	1
20	100703	Rondella di rasamento	2
21	104734	Gabbia a rullini per ingranaggio folle RM	2
22	103035	Vite senza testa	1
23	10903221	Bullone	1
24	15896211	Dado	1
25	10516471	Rondella	1
26	106046	Corpo sincronizzatore	1
27	106047	Molla ad anello per tassello	2
28	106048	Anello flottante sincronizzatore	2
29	106049	Tassello per sincronizzatore	3
30	106051	Manicotto per sincronizzatore	1
31	104744	Perno introduzione olio negli alberi cam - bio	3
32	101619	Vite	3
33	105329	Anello di tenuta	1

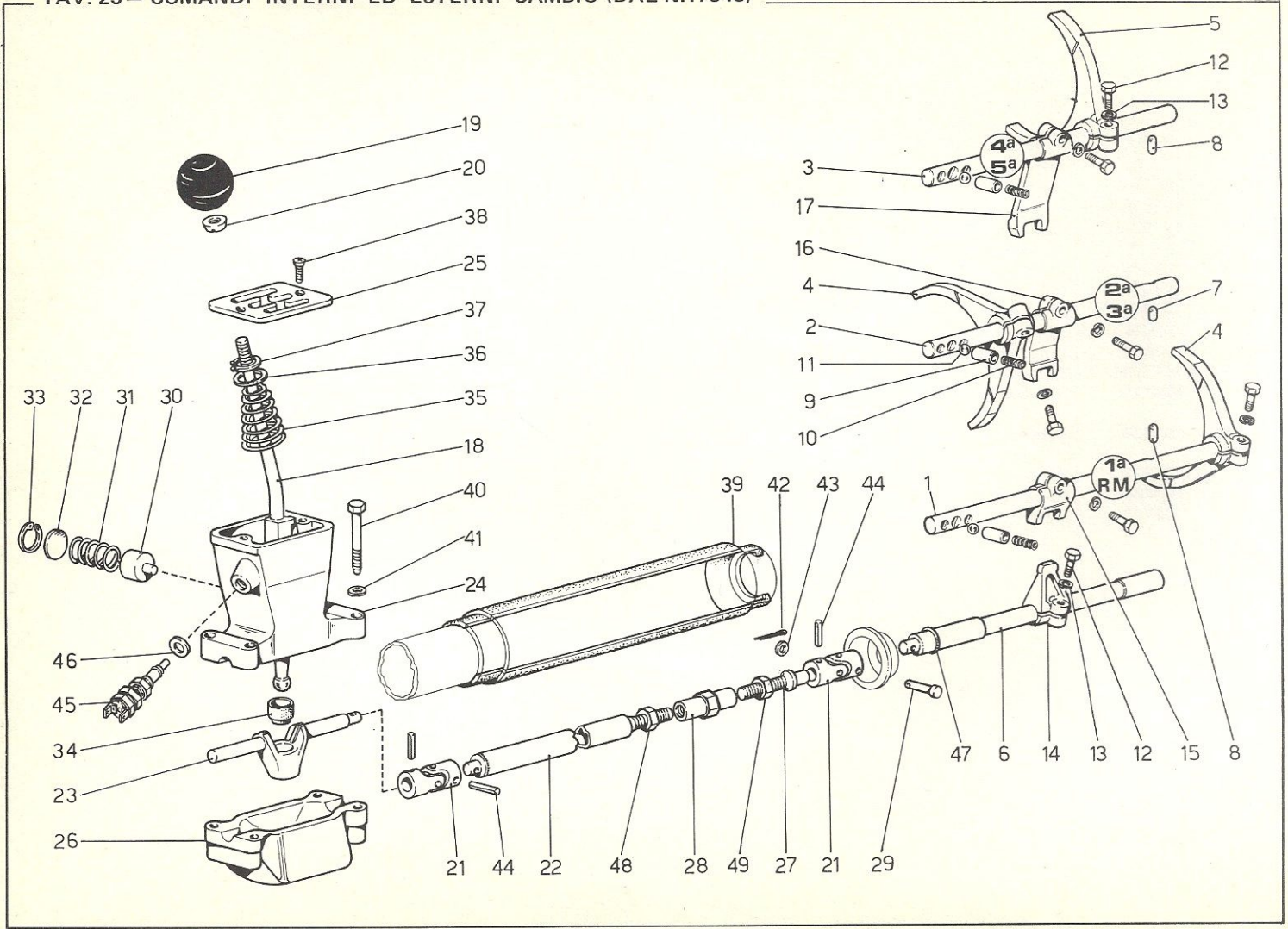
TAV. 22 - RUOTISMI ALBERO SECONDARIO CAMBIO (DAL N.17543)



TAV. 22 - RUOTISMI ALBERO SECONDARIO CAMBIO (DALN. 17543)

N. Fig.	Disegno	DESCRIZIONE	Quantità
1	104152	Albero secondario	1
2	106339	Vite senza fine per conta Km.	1
3	105746	Ingranaggio 4 ^a e 5 ^a velocità	1
4	105754	Ingranaggio 1 ^a vel.	1
5	105755	Ingranaggio 2 ^a vel.	1
6	105756	Ingranaggio 3 ^a vel.	1
7	105759	Ingranaggio RM	1
8	102977	Distanziale fra 1 ^a vel. e cuscinetto : spessore mm. 6,00	1
--	--	--	--
--	102978	Idem spessore mm. 6,25	1
--	102979	Idem spessore mm. 6,50	1
--	102980	Idem spessore mm. 6,75	1
--	102981	Idem spessore mm. 7,00	1
9	103030	Cuscinetto anteriore	1
10	104704	Pista rullini per 1 ^a - 2 ^a - 3 ^a - vel. e RM	4
11	104711	Boccola di riduzione per sincronizzatore 1 ^a - RM e 2 ^a - 3 ^a vel.	2
--	--	--	--
12	101604	Gabbia rullini per ingranaggi 1 ^a - 2 ^a - 3 ^a vel. e RM	4
--	--	--	--
13	104721	Distanziale	1
14	105766	Distanziale	1
15	104723	Distanziale	4

N. Fig.	Disegno	DESCRIZIONE	Quantità
16	100729	Ghiera	1
17	101611	Sfera	1
18	11067375	Anello di arresto	1
19	101636	Cuscinetto lato ponte	1
20	105767	Bussola per cuscinetto	1
21	104725	Spessore registrazione coppia conica mm. 2,00	1
--	--	--	--
--	104726	Idem spessore mm.2,25	1
--	104727	Idem spessore mm.2,50	1
--	104728	Idem spessore mm.2,75	1
--	104729	Idem spessore mm.3,00	1
22	104730	Bussola per cuscinetto centrale	1
23	103031	Cuscinetto centrale	1
24	106038	Manicotto per sincronizzatore	2
25	106040	Anello flottante per sincronizzatore	3
26	106042	Tassello per sincronizzatore	6
27	106043	Molla per puntalini	6
28	106044	Puntalino per tassello	6
29	106039	Corpo sincronizzatore	2
30	104745	Boccola introduzione olio	1
31	105329	Anello di tenuta	1

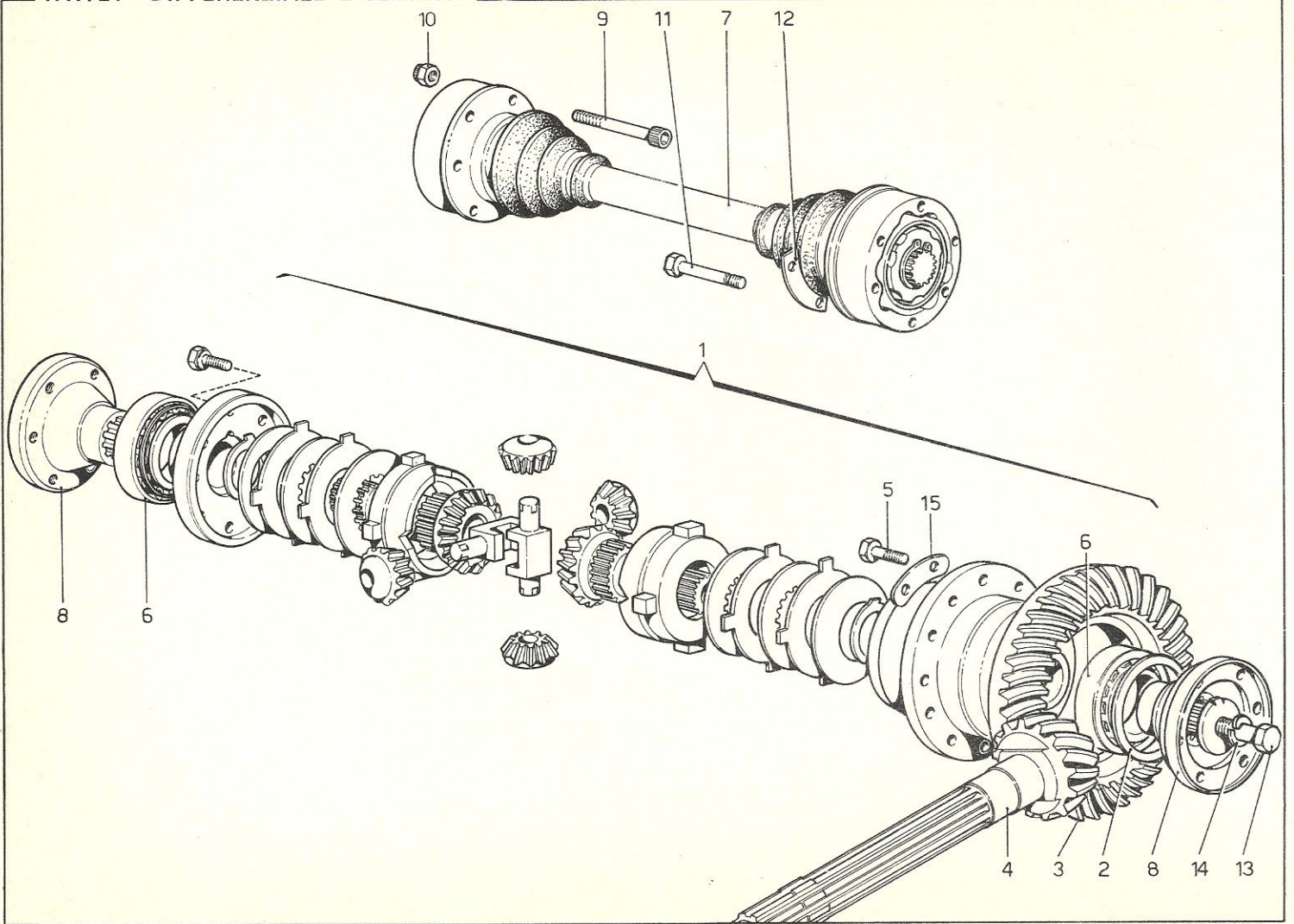


TAV. 23 - COMANDI INTERNI ED ESTERNI CAMBIO (DAL N.17543)

N. Fig.	Disegno	DESCRIZIONE	Quantità
1	104664	Asta comando forcella 1 ^a vel. e RM . . .	1
2	104665	Asta comando forcella 2 ^a e 3 ^a vel. . . .	1
3	104666	Asta comando forcella 4 ^a e 5 ^a vel. . . .	1
4	106066	Forcella comando innesto 1 ^a -2 ^a -3 ^a vel e RM	2
5	106067	Forcella comando innesto 4 ^a e 5 ^a vel . . .	1
6	104742	Asta comando cambio	1
7	103010	Rullino arresto asta centrale	1
8	103011	Rullino arresto aste laterali	2
9	100749	Bussola per molla	3
10	100750	Molla	3
11	101612	Sfera arresto aste	3
12	16443521	Bullone	7
13	10516671	Rondella	7
14	106217	Levetta comando forcellini	1
15	106221	Forcellino comando asta 1 ^a e RM	1
16	106222	Forcellino comando asta 2 ^a e 3 ^a vel	1
17	106223	Forcellino comando asta 4 ^a e 5 ^a vel	1
18	106495	Leva comando cambio	1
19	103301	Pomello per leva	1
20	103312	Controdado	1
21	103189	Giunto per barra comando cambio	2
22	104770	Barra comando cambio	1
23	107023	Perno con sede snodo	1
-	106914	Complessivo scatola comando cambio	1
24	105438	Scatola comando cambio	1

N. Fig.	Disegno	DESCRIZIONE	Quantità
25	105439	Selettore marce	1
26	104315	Coperchio inferiore	1
27	103320	Perno per registro	1
28	103321	Tirante per registro	1
29	103309	Perno fissaggio registro	1
30	103317	Puntalino richiamo leva	1
31	103318	Molla richiamo leva	1
32	103319	Dischetto ritegno molla	1
33	103326	Anello seeger	1
34	107013	Sede sferica per leva	1
35	104317	Molla centrale	1
36	104318	Rondella tenuta molla	1
37	11066676	Anello tenuta molla	1
38	101619	Vite fissaggio selettore	2
39	103322	Soffietto riparo barra comando cambio	1
40	16136621	Vite	4
41	12601371	Rondella	4
42	10734201	Copiglia	1
43	10519601	Rondella	1
44	103327	Spina elastica	3
45	104320	Interruttore segnalazione luce RM	1
46	12601571	Rondella	1
47	105140	Anello di tenuta	1
48	10791221	Controdado (filetto destro)	1
49	10791921	Controdado (filetto sinistro)	1

TAV. 24 – DIFFERENZIALE E SEMIASSI

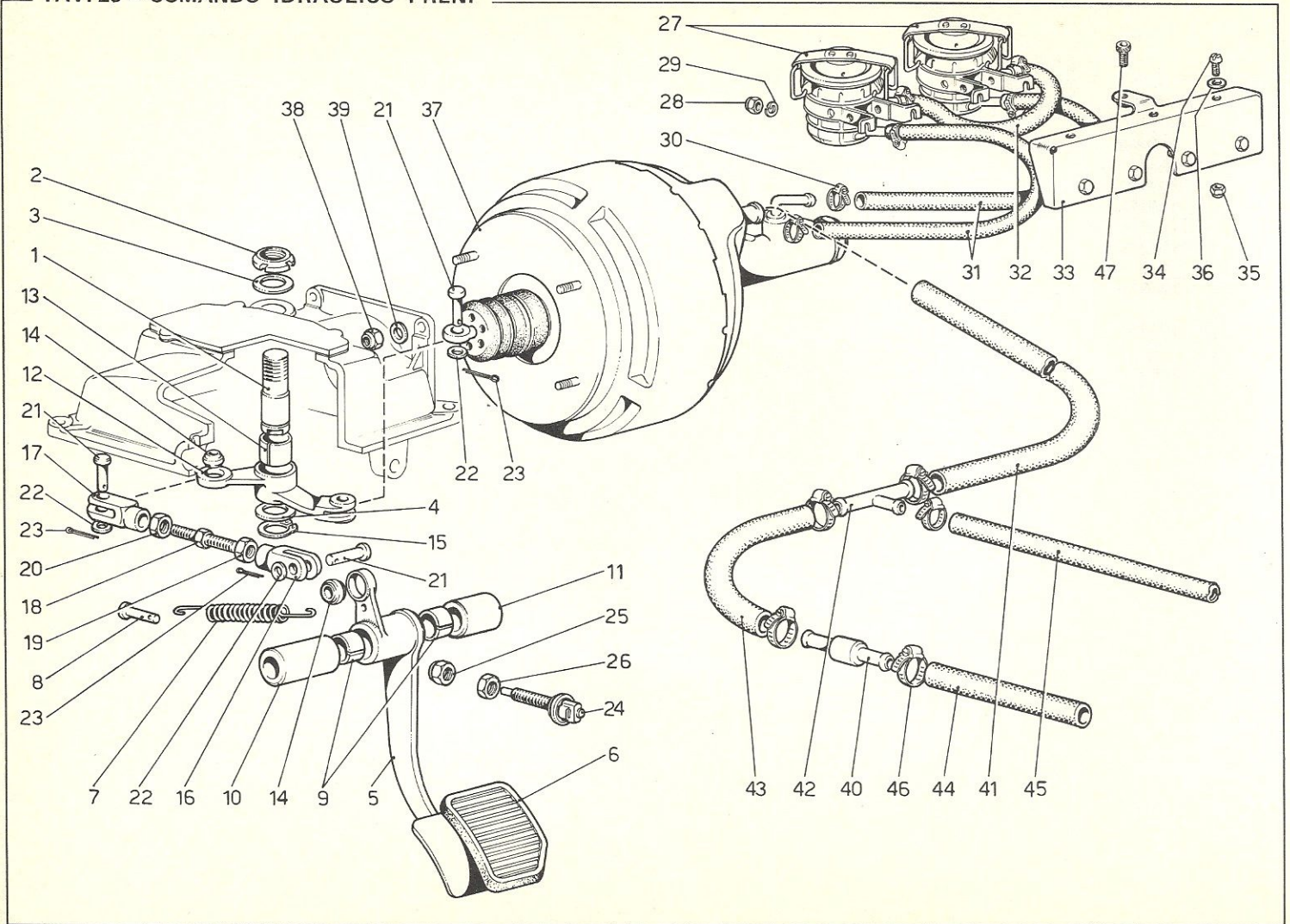


TAV. 24 - DIFFERENZIALE E SEMIASI.

N. Fig.	Disegno	DESCRIZIONE	Quantità
1	103262	Differenziale completo	1
2	103231	Distanziale per cuscinetto sinistro supporto differenziale-spessore mm.2,862	1
--	--	--	--
--	103422	Idem spessore mm.2,40	1
--	103423	Idem spessore mm.2,60	1
--	103424	Idem spessore mm.2,80	1
--	103425	Idem spessore mm.3,00	1
--	103426	Idem spessore mm.3,20	1
--	106915	Coppia conica completa (Fino N.17535)	1
--	106916	Coppia conica completa (Dal N.17543)	1
3	103448	Corona per coppia conica R 13/45 (Fino N.17535)	1
3	104153	Corona per coppia conica R 12/45 (Dal N.17543)	1
--	--	--	--

N. Fig.	Disegno	DESCRIZIONE	Quantità
4	105632	Albero secondario con pignone per coppia conica (Fino N.17535)	1
--	--	--	--
4	104152	Albero secondario con pignone per coppia conica (Dal N.17543)	1
--	--	--	--
5	104310	Vite fissaggio corona	12
6	101634	Cuscinetto supporto differenziale	2
7	103855	Assieme semiasse	2
8	103207	Flangia attacco semiasse	2
9	103432	Bullone	12
10	101633	Dado	12
11	104183	Vite fissaggio semiasse al differenziale	12
12	104184	Piastrina di sicurezza	6
13	11399121	Vite fissaggio flangia	2
14	10517070	Rondella	2
15	103234	Piastrina di sicurezza	6

TAV. 25 - COMANDO IDRAULICO FRENI

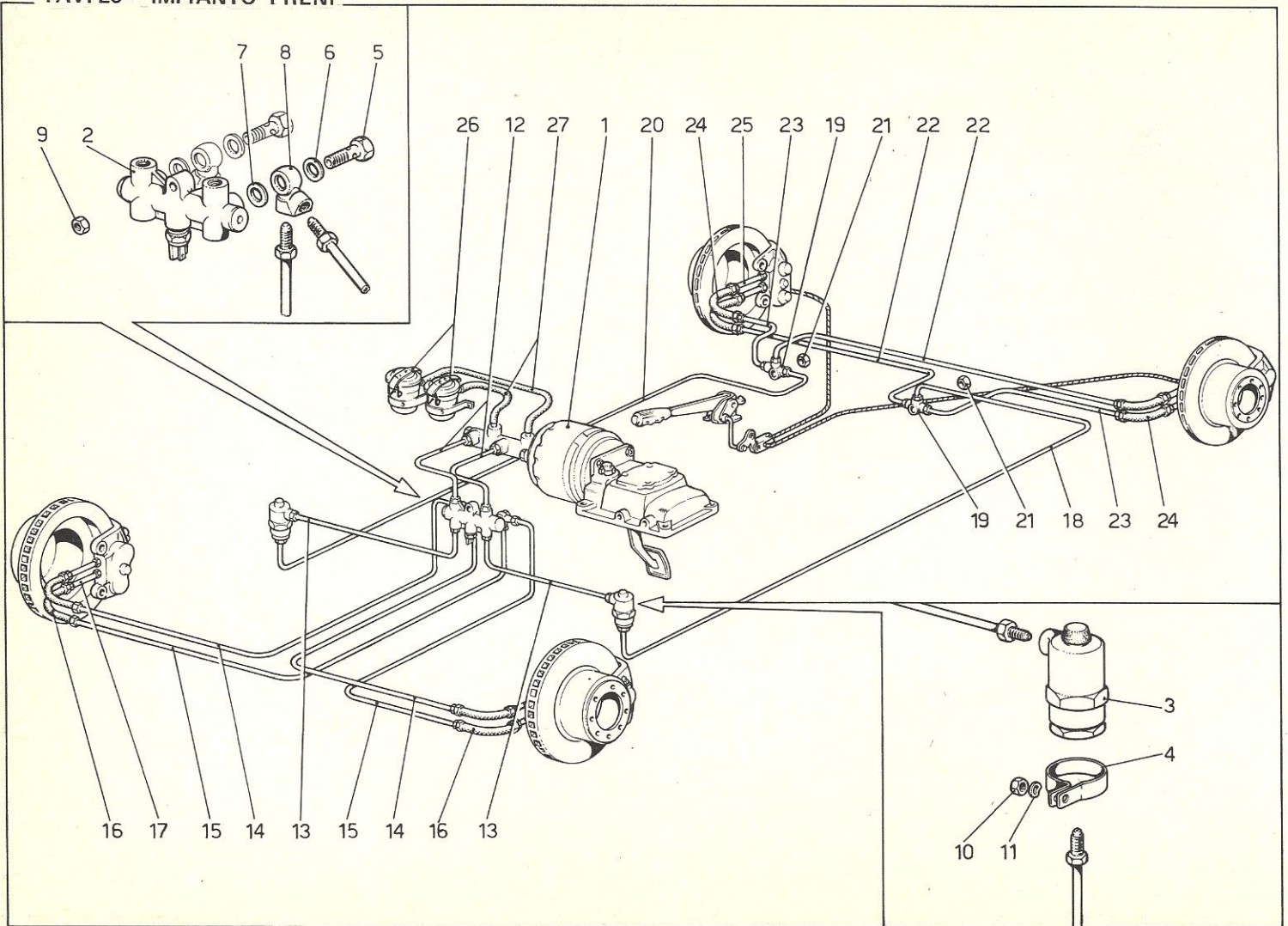


TAV. 25 - COMANDO IDRAULICO FRENI

N. Fig.	Disegno	DESCRIZIONE	Quantità
1	106081	Perno supporto leva rinvio servofreno	1
2	106082	Ghiera	1
3	106084	Rondella	1
4	106084	Rondella	1
5	106259	Pedale freno	1
6	100976	Gommino protezione pedale	1
7	104895	Molla richiamo pedale	1
8	104896	Perno tenuta molla	1
9	103163	Boccola sul pedale freno	2
10	104902	Distanziale fra pedali	1
11	104903	Distanziale	1
—	104936	Assieme leva rinvio servofreno	1
12	106094	Leva rinvio servofreno	1
13	100787	Boccola	1
14	100424	Snodo sferico	2
15	11066875	Anello elastico	1
16	104910	Forcellino (filetto sinistro)	1
17	104911	Forcellino	1
18	104912	Vite registro	1
19	103157	Controdado (filetto sinistro)	1
20	103160	Controdado	1
21	10033411	Perno	3
22	103026	Rondella	3
23	10796301	Copiglia	3

N. Fig.	Disegno	DESCRIZIONE	Quantità
24	101663	Interruttore per luci arresto	1
25	101662	Dado paracolpi	1
26	10791211	Dado per registro interruttore	1
27	105577	Vaschetta per liquido freni	2
28	12574211	Dado	4
29	10519401	Rondella	4
30	102604	Fascetta	6
31	105857	Tube collegamento vaschette al servofreno	2
32	105944	Tube collegamento vaschette	1
33	105945	Staffa sostegno vaschette	1
34	106196	Vite	3
35	12574211	Dado	3
36	10262660	Guarnizione	3
37	105230	Servofreno completo di pompa in tandem	1
38	16104411	Dado	4
39	12601371	Rondella	4
40	101538	Valvola non ritorno	1
41	105858	Tube dal servofreno al 3 vie	1
42	105859	Tre vie	1
43	105860	Tube dal 3 vie alla valvola non ritorno	1
44	105861	Tube dalla valvola non ritorno al collettore	1
45	105862	Tube dal 3 vie alla pompa del vuoto	1
46	100507	Fascetta	8
47	—	Vite di chiusura sportello	1

TAV. 26 - IMPIANTO FRENI

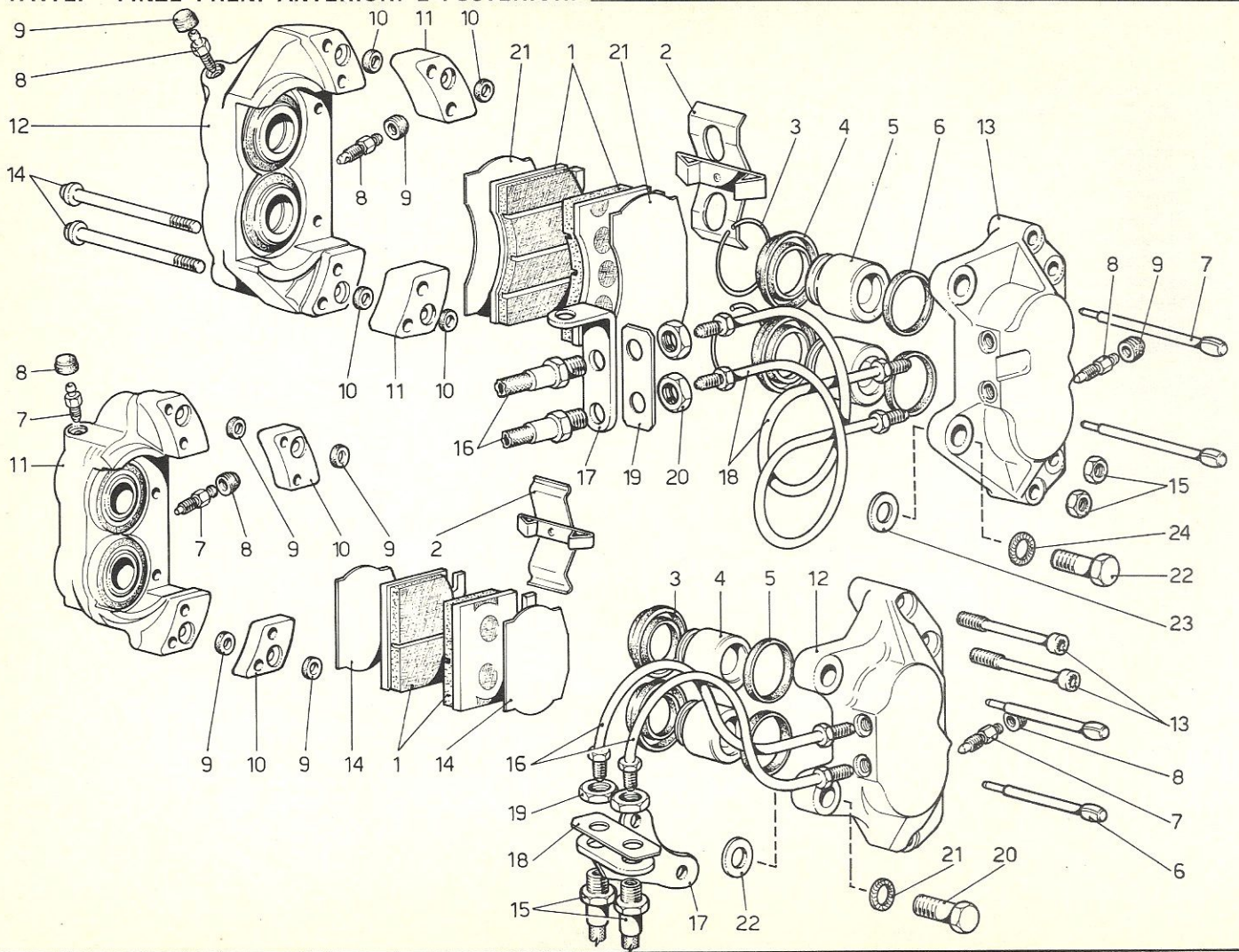


TAV. 26 - IMPIANTO FRENI

N. Fig.	Disegno	DESCRIZIONE	Quantità
1	105230	Servofreno	1
2	101415	Valvola segnalatrice differenza di pressione	1
3	104479	Depressore per freni posteriori	2
4	106866	Fascetta fissaggio depressore	2
5	105802	Bocchettone fissaggio orientabile	2
6	105803	Guarnizione	2
7	105804	Guarnizione	2
8	105805	Orientabile a due vie	2
9	16104111	Dado	1
10	15896211	Dado	2
11	10516471	Rondella	2
12	105847	Tubetto dal servofreno alla valvola segnalatrice differenza di pressione	2
13	105848	Tubetto dalla valvola segnalatrice al depressore	2
14	105849	Tubetto dalla valvola segnalatrice al flessibili superiori anteriori	2
15	105850	Tubetto dalla valvola segnalatrice al flessibili inferiori anteriori	2

N. Fig.	Disegno	DESCRIZIONE	Quantità
16	101393	Tubo flessibile comando freni ant.	4
17	105851	Tubetto dal flessibile al caliper ant.	4
18	105852	Tubetto dal depressore al 3 vie posteriore circuito inferiore	1
19	101394	Raccordo a 3 vie	2
20	105853	Tubetto dal depressore al 3 vie circuito superiore	1
21	12574211	Dado fissaggio 3 vie	2
22	105854	Tubetto dal 3 vie al flessibile sinistro circuito superiore e al flessibile destro circuito inferiore	2
23	105855	Tubetto dal 3 vie al flessibile sinistro circuito inferiore e al flessibile destro circuito superiore	2
24	101392	Tubo flessibile comando freni post.	4
25	105856	Tubetto dal flessibile al caliper post.	4
26	105577	Vaschetta per liquido freni	2
27	105857	Tubo in gomma	2

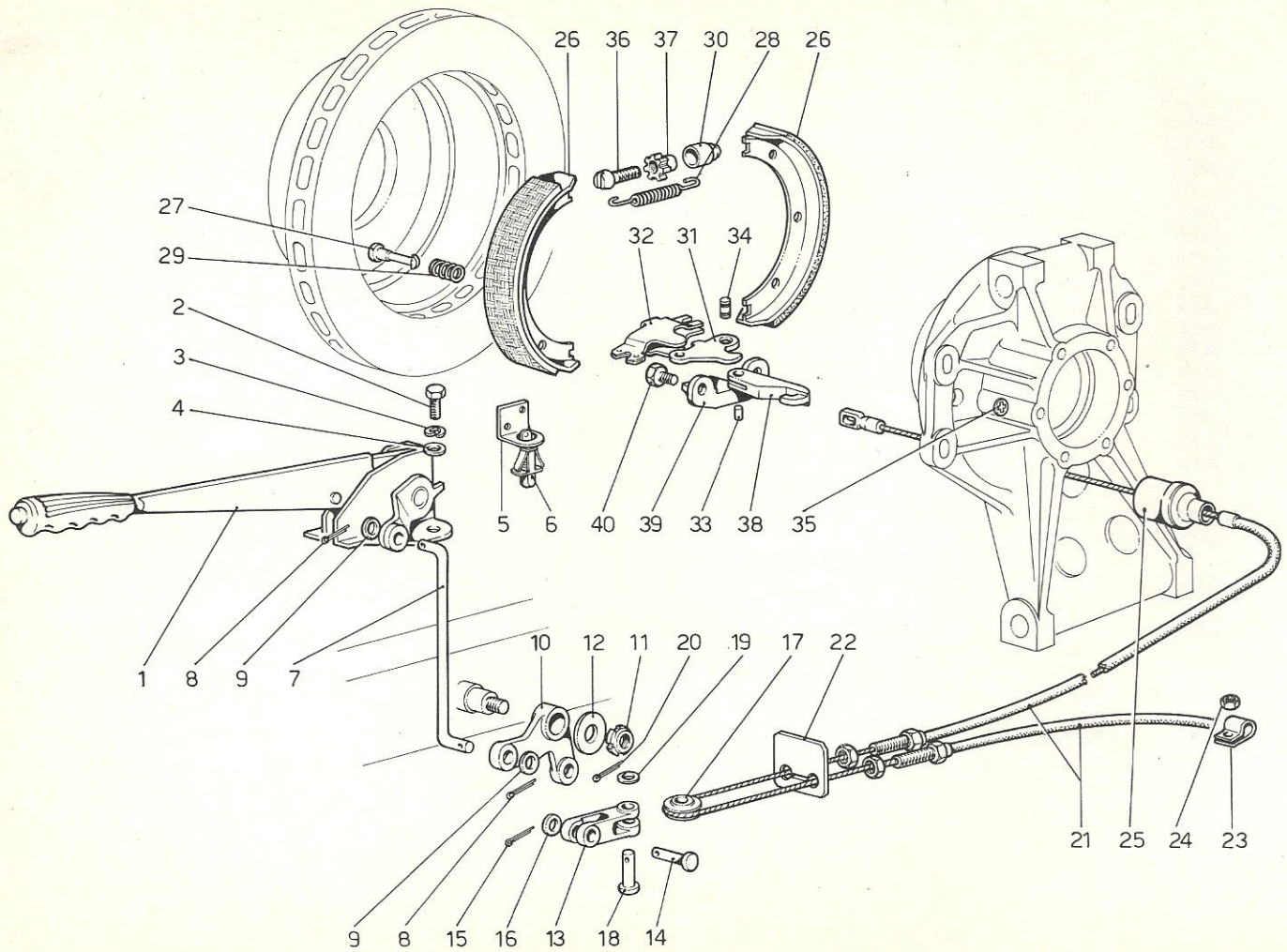
TAV. 27 - PINZE FRENI ANTERIORI E POSTERIORI



TAV. 27 - PINZE FRENI ANTERIORI E POSTERIORI

N. Fig.	Disegno	DESCRIZIONE	Quantità
PINZE PER FRENI ANTERIORI			
—	105104	Pinza freno destra (ATE 13.4401-2001.3)	1
—	105105	Pinza freno sinistra(ATE 13.4401-1901.3)	1
1	105108	Pastiglie di frizione (con 3 intagli radiali)	4
2	ATE	Molla pressione pastiglie	2
3	ATE	Anello di fermo	8
4	ATE	Anello protezione cilindretto	8
5	ATE	Cilindretto	8
6	ATE	Anello tenuta sul cilindretto	8
7	ATE	Spina per pastiglie	4
8	ATE	Valvola di spurgo	6
9	ATE	Cappuccio valvola spurgo	6
10	ATE	Anello tenuta sul distanziale	8
11	ATE	Distanziale	4
12	ATE	Corpo esterno cilindretti	2
13	ATE	Corpo interno cilindretti	2
14	ATE	Bullone bloccaggio corpi cilindretti	4
15	ATE	Dadi per bulloni	4
N.B.-I particolari ATE 10-11-12-13-14-15- non sono forniti a ricambio ma con i complessivi 105104 e 105105			
16	101393	Tubo flessibile collegamento pinze anteriori	4
—	—		
17	105834	Squadretta per attacco tubi flessibili anteriori al fuso snodo	2
—	—		
18	105851	Tubetto dalla pinza al flessibile	4
19	101412	Piastrina di sicurezza	4
20	101413	Dado	8
21	ATE	Piastrina	4
22	103837	Bullone fissaggio pinza	4
23	101257	Rondella	4
24	101255	Rondella	4

N. Fig.	Disegno	DESCRIZIONE	Quantità
PINZE PER FRENI POSTERIORI			
—	105221	Pinza freno sinistra (ATE 13.4341-3701.3)	1
—	105222	Pinza freno destra (ATE 13.4341-3801.3)	1
1	105109	Pastiglia di frizione (con 1 intaglio radiale)	4
2	ATE	Molla pressione pastiglie	2
3	ATE	Anello protezione cilindretto	8
4	ATE	Cilindretto	8
5	ATE	Anello tenuta sul cilindretto	8
6	ATE	Spina per pastiglie	4
7	ATE	Valvola di spurgo	6
8	ATE	Cappuccio valvola spurgo	6
9	ATE	Anello tenuta sul distanziale	8
10	ATE	Distanziale	4
11	ATE	Corpo esterno cilindretti	2
12	ATE	Corpo interno cilindretti	2
13	ATE	Bullone bloccaggio corpi cilindretti	4
N.B.-I particolari ATE N°9-10-11-12-13- non sono forniti a ricambio ma con i complessivi 105221 e 105222			
14	105054	Piastrina	4
15	101392	Tubo flessibile per collegamento pinze posteriori	4
—	—		
16	105856	Tubetto dalla pinza al flessibile	4
17	105835	Squadretta sul portamozzo sinistro	1
—	105836	Squadretta sul portamozzo destro	1
18	101412	Piastrina di sicurezza	4
19	101413	Dado	8
20	101264	Bullone fissaggio pinza	4
21	101255	Rondella	4
22	101257	Rondella di rasamento	4

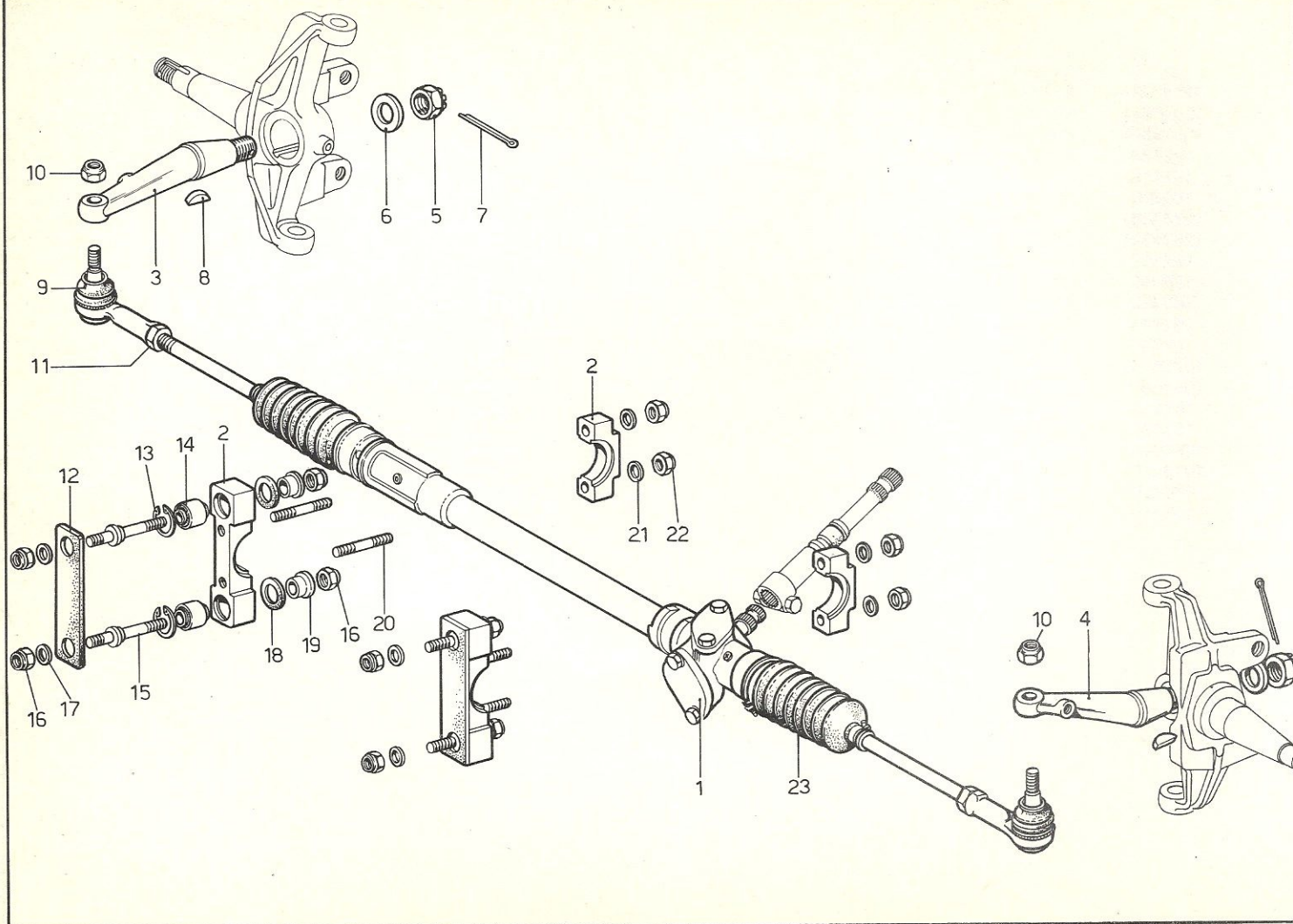


TAV. 28 -- COMANDO A MANO FRENI

N. Fig.	Disegno	DESCRIZIONE	Quantità
1	101178	Assieme leva comando freno a mano	1
2	16043221	Bullone	3
3	10516671	Rondella	3
4	10519621	Rondella	3
5	101184	Supporto interruttore spia	1
6	101188	Interruttore per spia	1
7	105418	Tirante	1
8	10734301	Copiglia	2
9	12625221	Rondella	2
10	101193	Leva di rinvio	1
11	100865	Ghiera	1
12	100853	Rondella	1
13	101194	Forcellino	1
14	101195	Perno	1
15	10734201	Copiglia	1
16	10519601	Rondella	1
17	101197	Carrucola	1
18	101196	Perno	1
19	10519601	Rondella	1
20	10734201	Copiglia	1
21	105420	Fune completa comando freno	1
22	105419	Piastrina sul registro	1

N. Fig.	Disegno	DESCRIZIONE	Quantità
23	103529	Fascetta	2
24	12574211	Dado	2
25	105735	Coperchietto protezione forcellino	2
—	101269	Ceppo freno completo	2
26	101270	Ceppo freno	4
—	101274	Assieme pinza stringiganasce	2
27	101275	Perno fissaggio molla	4
28	101276	Molla richiamo ceppi	4
29	101277	Molla	4
30	101279	Sede per vite di regolazione	2
31	101280	Leva di comando interna	2
32	101281	Leva di comando esterna	2
33	101282	Perno fiss.forcellino alla leva interna	2
34	101283	Perno per snodo	2
35	101284	Piattello per molla	4
—	101278	Vite di registro completa	2
36	101285	Perno filettato	2
37	101286	Dado per vite di regolazione	2
38	105270	Forcellino comando leva interna	2
39	106243	Tassello sul portamozzo	2
40	106242	Vite fissaggio tassello e appoggio leve comando ceppi freno a mano	4
—	—		

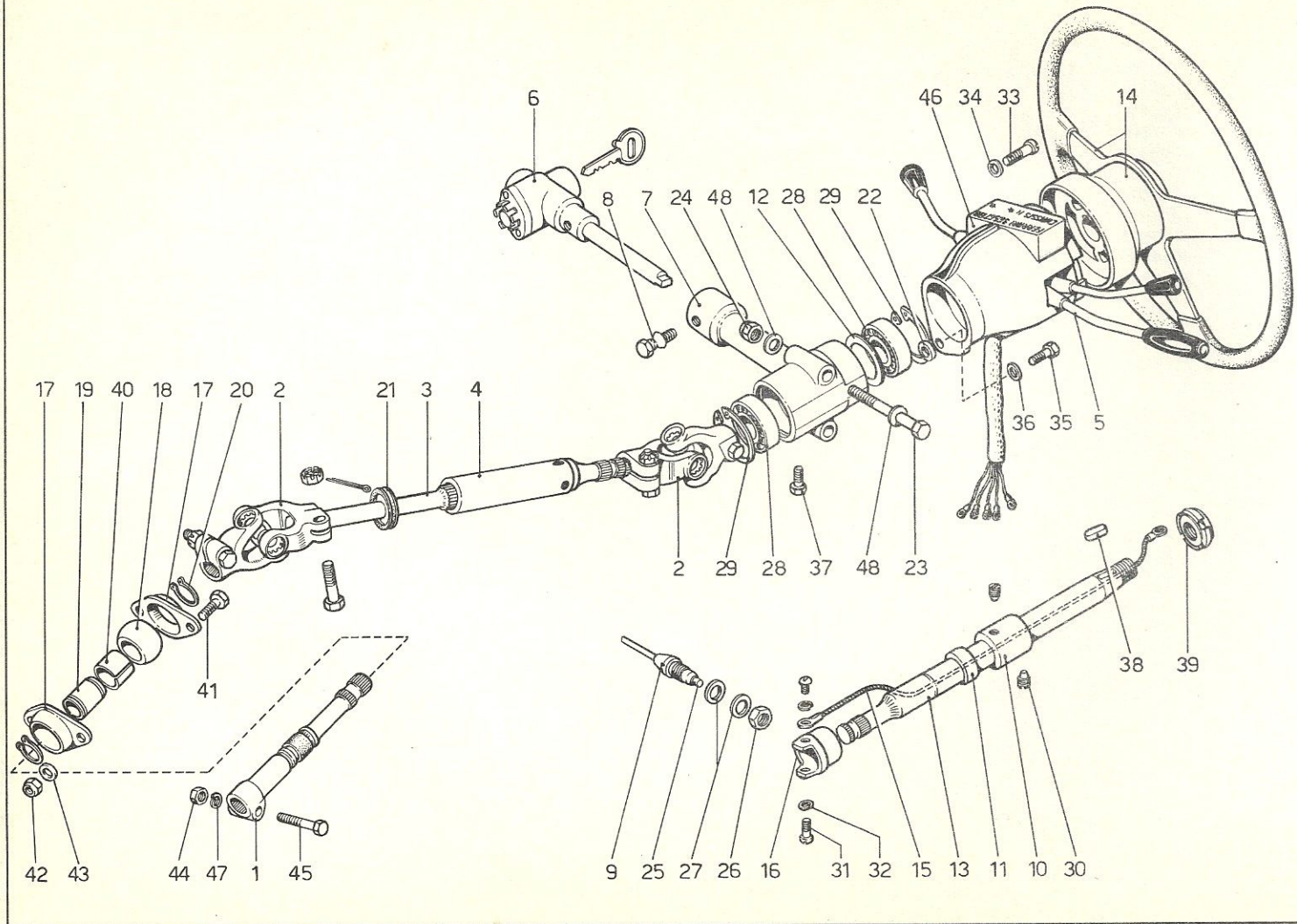
TAV. 29 - SCATOLA GUIDA E ORGANI DI STERZO



TAV. 29 -- SCATOLA GUIDA E ORGANI DI STERZO.

N. Fig.	Disegno	DESCRIZIONE	Quantità
—	106910	Complessivo scatola guida	1
1	102614	Scatola guida	1
—	106911	Complessivo supporto scatola guida	2
2	103286	Supporto	2
3	106991	Leva sul fuso destro	1
4	106990	Leva sul fuso sinistro	1
5	106957	Dado coronato	2
6	104485	Rondella	2
7	10734901	Copiglia	2
8	104484	Chiavetta per leva sul fuso	2
9	103592	Assieme giunto sferico	2
10	—	Dado	2
11	—	Dado	2

N. Fig.	Disegno	DESCRIZIONE	Quantità
12	103288	Distanziale elastico	2
13	11057873	Anello seeger	4
14	103369	Snodo elastico	4
15	103290	Colonna fissaggio supporto	4
16	16104121	Dado	8
17	10519621	Rondella	4
18	103287	Distanziale elastico	4
19	103289	Distanziale per supporto	4
20	12429920	Prigioniero	4
21	12625221	Rondella	4
22	16104121	Dado	4
23	—	Soffietto protezione	2

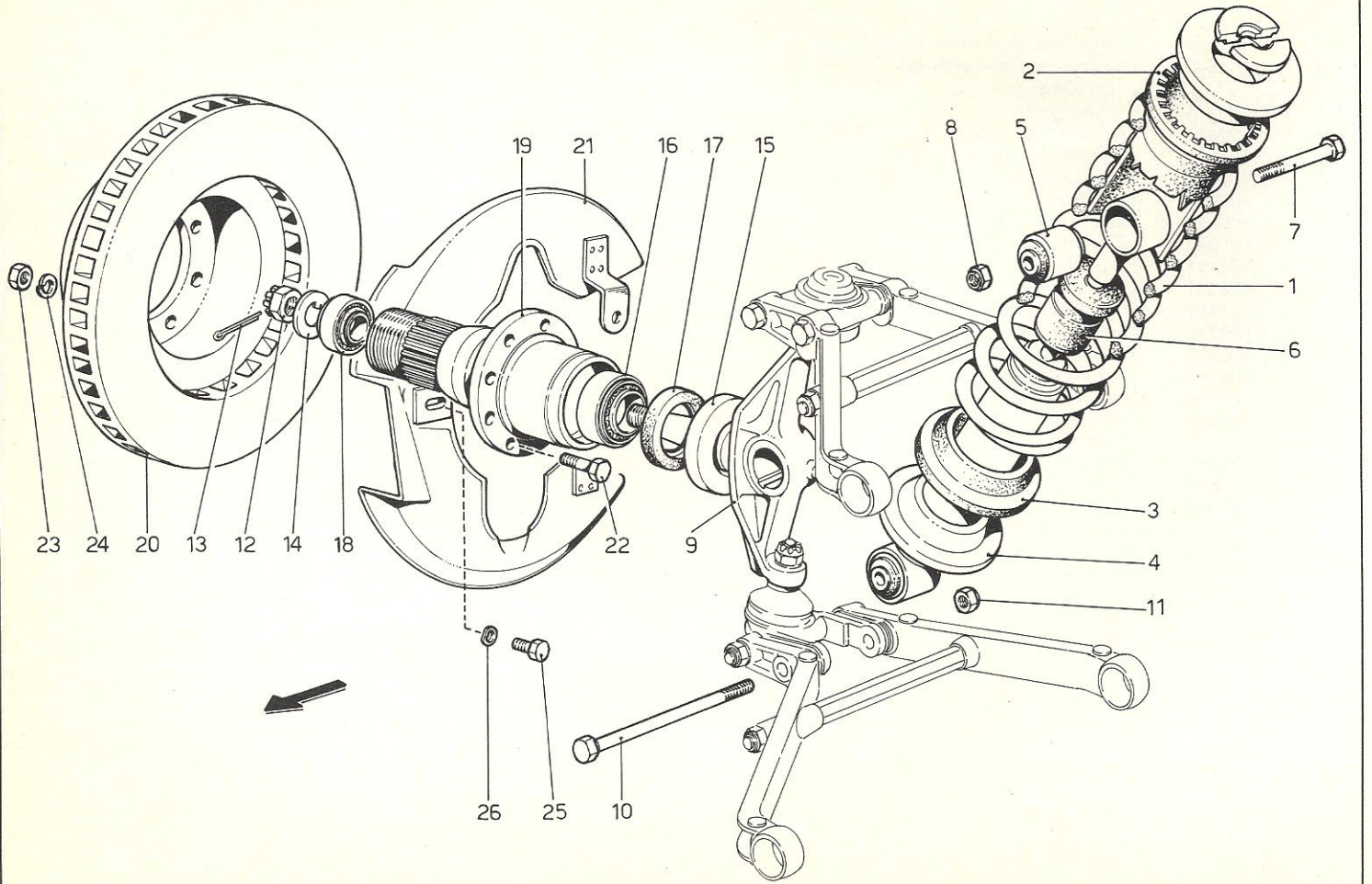


TAV. 30 -- COMANDO STERZO

N. Fig.	Disegno	DESCRIZIONE	Quantità
1	103276	Estensione del pignone scatola guida	1
2	103343	Assieme snodo su estensione pignone e sul piantone	2
3	103274	Albero guida	1
4	104495	Assieme tubo guida	1
5	103518	Complessivo deviosgancio	1
6	106614	Blocco sterzo antifurto	1
7	106651	Supporto piantone guida e antifurto	1
8	106615	Bullone bloccaggio corpo antifurto	1
9	101068	Contatto per avvisatore	1
10	101111	Canotto sul piantone per antifurto	1
11	103281	Distanziale	1
12	101101	Rondella di rasamento	1
13	103278	Piantone guida	1
14	105596	Assieme volante guida ϕ 360	1
15	103282	Cavo per avvisatore acustico	1
16	103283	Assieme contatto per avvisatore	1
—	106909	Complessivo flangia per articolazione sferica	1
17	103292	Flangia per articolazione sferica	2
18	103297	Sfera per articolazione	1
19	106353	Bussola	1
20	11067075	Anello elastico	2
21	103293	Anello di tenuta	1
22	103299	Distanziale	1
23	103576	Bullone	2

N. Fig.	Disegno	DESCRIZIONE	Quantità
24	16104421	Dado	2
25	101074	Carboncino e molla per contatto	1
26	101077	Dado fissaggio contatto	1
27	101078	Rondella	2
28	101104	Cuscinetto per piantone guida	2
29	11060576	Anello elastico	2
30	106613	Grano per canotto	2
31	10374901	Vite fissaggio contatto avvisatore	1
32	11195371	Rondella	1
33	10389901	Vite fissaggio commutatori a canotto	2
34	12601171	Rondella	2
35	10902621	Vite fissaggio canotto	1
36	12601271	Rondella	1
37	10979421	Bullone	1
38	101106	Chiavetta per albero guida	1
39	101093	Ghiera autobloccante	1
40	103370	Boccola per articolazione sferica	1
41	16043621	Bullone	2
42	16104121	Dado	2
43	10519621	Rondella	2
44	103373	Dado	1
45	103371	Bullone	1
46	106017	Canotto porta commutatori	1
47	103372	Rosetta	1
48	10519621	Rondella	4

TAV. 31 - SOSPENSIONE ANTERIORE - AMMORTIZZATORE

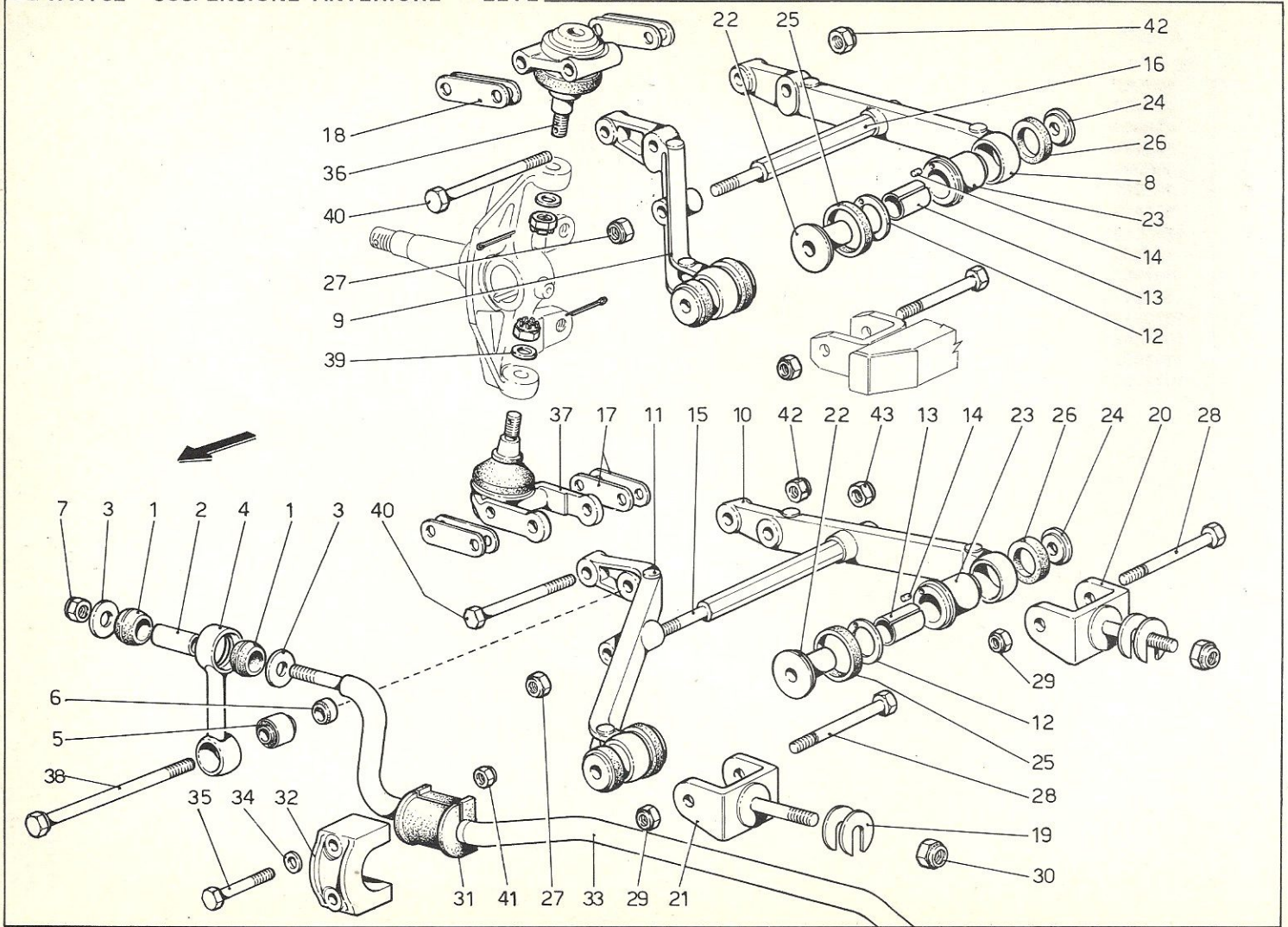


TAV. 31 -- SOPSENSIONE ANTERIORE -- AMMORTIZZATORE.

N. Fig.	Disegno	DESCRIZIONE	Quantità
1	105582	Molla sospensione	2
2	105223	Distanziale superiore per molla	2
3	103264	Distanziale inferiore per molla	2
4	103265	Ammortizzatore completo di tampone ;	2
5	100809	Estendibloc per ammortizzatore	4
6	105311	Tampone fine corsa	2
7	106419	Bullone	2
8	16105121	Dado	2
9	104589	Fuso a snodo destro	1
—	104590	Fuso a snodo sinistro	1
10	103241	Bullone	2
11	16105121	Dado	2
12	10724621	Dado coronato destro	1
—	11638021	Dado coronato sinistro	1
13	10733801	Copiglia	2

N. Fig.	Disegno	DESCRIZIONE	Quantità
14	101446	Rondella tenuta cuscinetto	2
15	101217	Riparo per anello di tenuta	2
16	101363	Cuscinetto interno	2
17	101219	Anello di tenuta	2
18	104588	Cuscinetto esterno	2
19	104594	Mozzo per ruota destra	1
—	104593	Mozzo per ruota sinistra	1
20	103208	Disco freno anteriore	2
21	103415	Protezione disco freno destro	1
—	103416	Protezione disco freno sinistro	1
22	16043821	Vite fissaggio disco freno al mozzo	16
23	16100821	Dado	16
24	10516671	Rondella	16
25	16043221	Bullone fissaggio protezione disco	2
26	10516671	Rondella	2

TAV. 32 - SOSPENSIONE ANTERIORE - LEVE

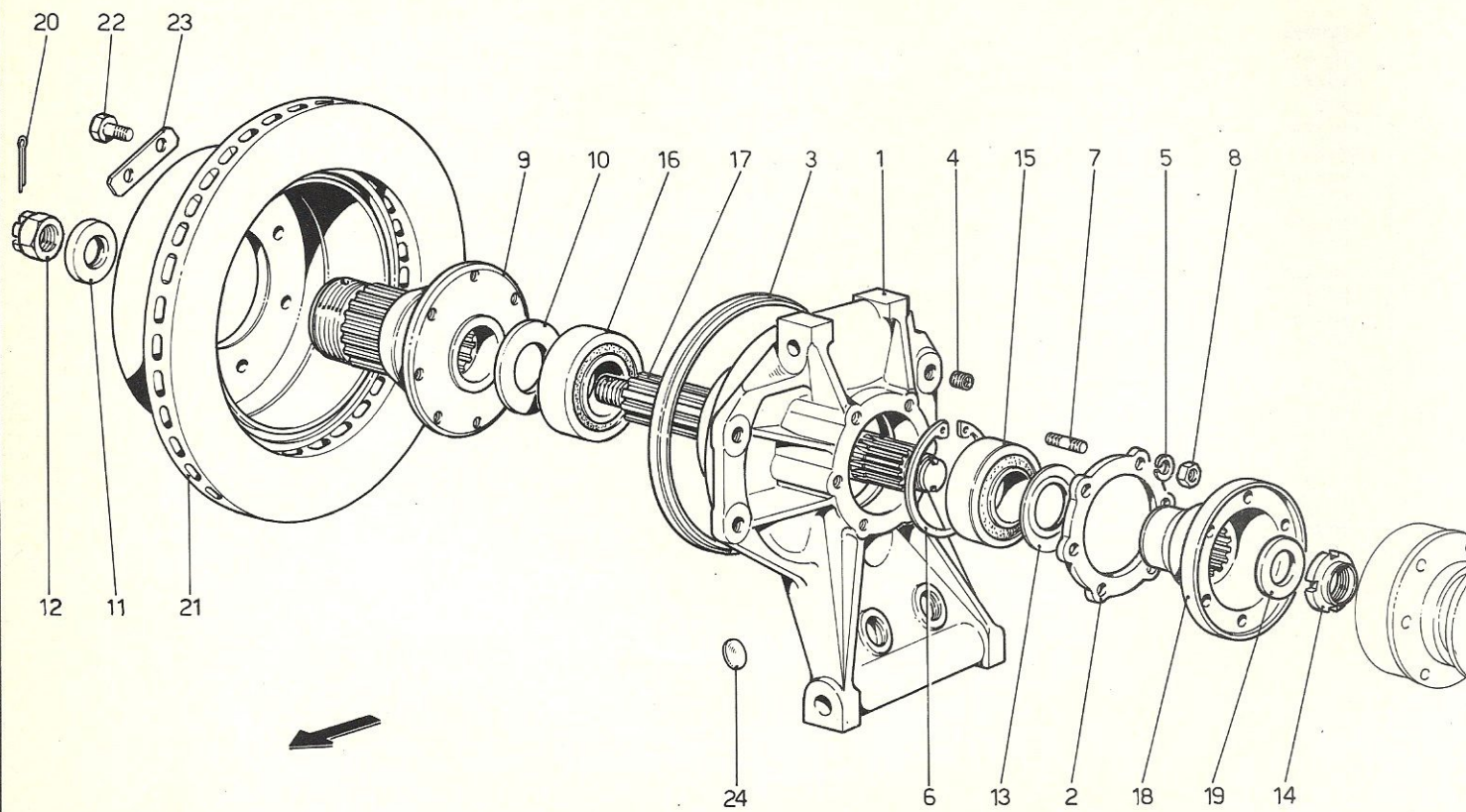


TAV. 32 -- SOSPENSIONE ANTERIORE -- LEVE

N. Fig.	Disegno	DESCRIZIONE	Quantità
1	100984	Gommino per biscottino barra stabilizzatrice	4
2	100985	Tubo distanziale	2
3	105334	Rondella tenuta gommino	4
4	103245	Biscottino per barra	2
5	100773	Silentbloc per biscottino	2
6	103246	Distanziale per fissaggio biscottino	2
7	16105121	Dado	2
—	103249	Assieme leva superiore destra	1
—	103248	Assieme leva superiore sinistra	1
8	103197	Braccio posteriore destro leva superiore	1
—	103200	Braccio posteriore sinistro leva superiore	1
9	103198	Braccio anteriore destro leva superiore	1
—	103199	Braccio anteriore sinistro leva superiore	1
—	103252	Assieme leva inferiore destra	1
—	103253	Assieme leva inferiore sinistra	1
10	103201	Braccio posteriore leva inferiore	2
11	103202	Braccio anteriore leva inferiore	2
12	101009	Rondella di rasamento	8
13	101010	Boccola per supporto leve	8
14	100796	Grano di centraggio	8
15	103205	Distanziale per leve inferiori	2
16	103206	Distanziale per leve superiori	2
17	101022	Piastrina registrazione chasse su leva inferiore	8
—	—	—	—
18	103256	Piastrina registrazione chasse su leva superiore	8
—	—	—	—

N. Fig.	Disegno	DESCRIZIONE	Quantità
19	101039	Rondella di rasamento	8
20	104620	Forcella posteriore attacco leva inferiore	2
21	104621	Forcella anteriore attacco leva inferiore	2
22	105441	Boccola interna	8
23	105442	Boccola esterna	8
24	105443	Rondella tenuta boccole	8
25	105342	Gommino parapolvere grande	8
26	105346	Gommino parapolvere piccolo	8
27	16105121	Dado	8
28	106419	Bullone	8
29	16105121	Dado	8
30	12575821	Dado	4
31	106829	Tampone tenuta barra	2
32	104027	Supporto tenuta barra	2
33	106828	Barra stabilizzatrice	1
34	12601471	Rondella	4
35	11288021	Bullone fissaggio barra	4
36	101441	Giunto sferico leva superiore	2
37	101442	Giunto sferico leva inferiore	2
38	103241	Bullone	2
39	101445	Rondella	4
40	15972031	Bullone fissaggio giunti sferici	6
41	12575611	Dado	4
42	12574521	Dado	6
43	16105121	Dado	2

TAV. 33 - SOSPENSIONE POSTERIORE - DISCO FRENO

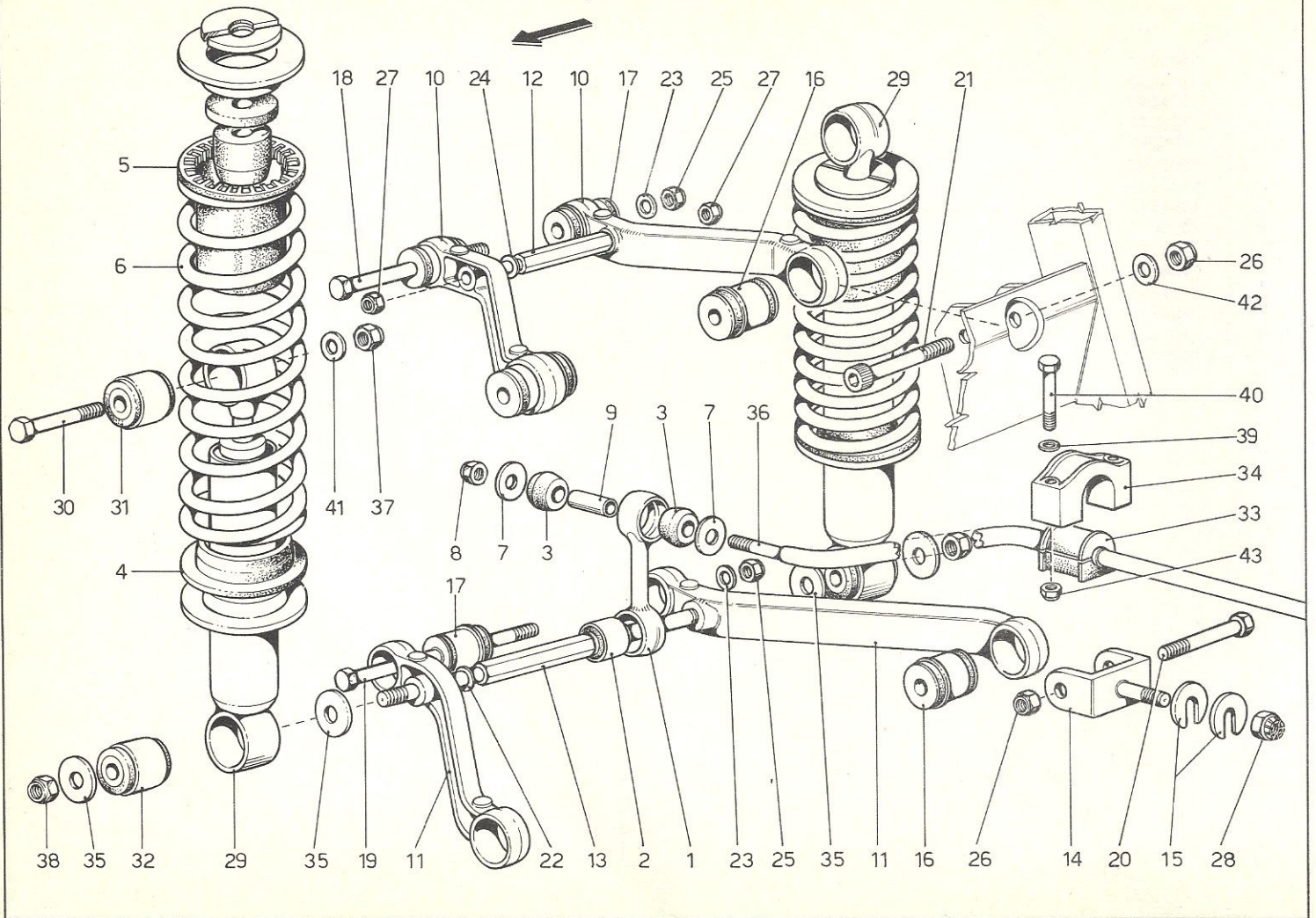


TAV. 33 – SOSPENSIONE POSTERIORE – DISCO FRENO

N. Fig.	Disegno	DESCRIZIONE	Quantità
—	106917	Portamozzo completo	2
1	104166	Portamozzo posteriore	2
2	101540	Flangia tenuta cuscinetto	2
3	103117	Coperchietto para-acqua	2
4	105621	Heli-coil sul portamozzo	4
5	10516671	Rondella	12
6	11061575	Anello seeger	2
7	13543021	Prigioniero fissaggio flangia	12
8	16100821	Dado	12
9	103120	Mozzo per ruota destra	1
—	103119	Mozzo per ruota sinistra	1
10	101212	Distanziale fra mozzo e cuscinetto	2
11	101213	Rondella	2
12	101223	Dado coronato destro	1
—	10723021	Dado coronato sinistro	1

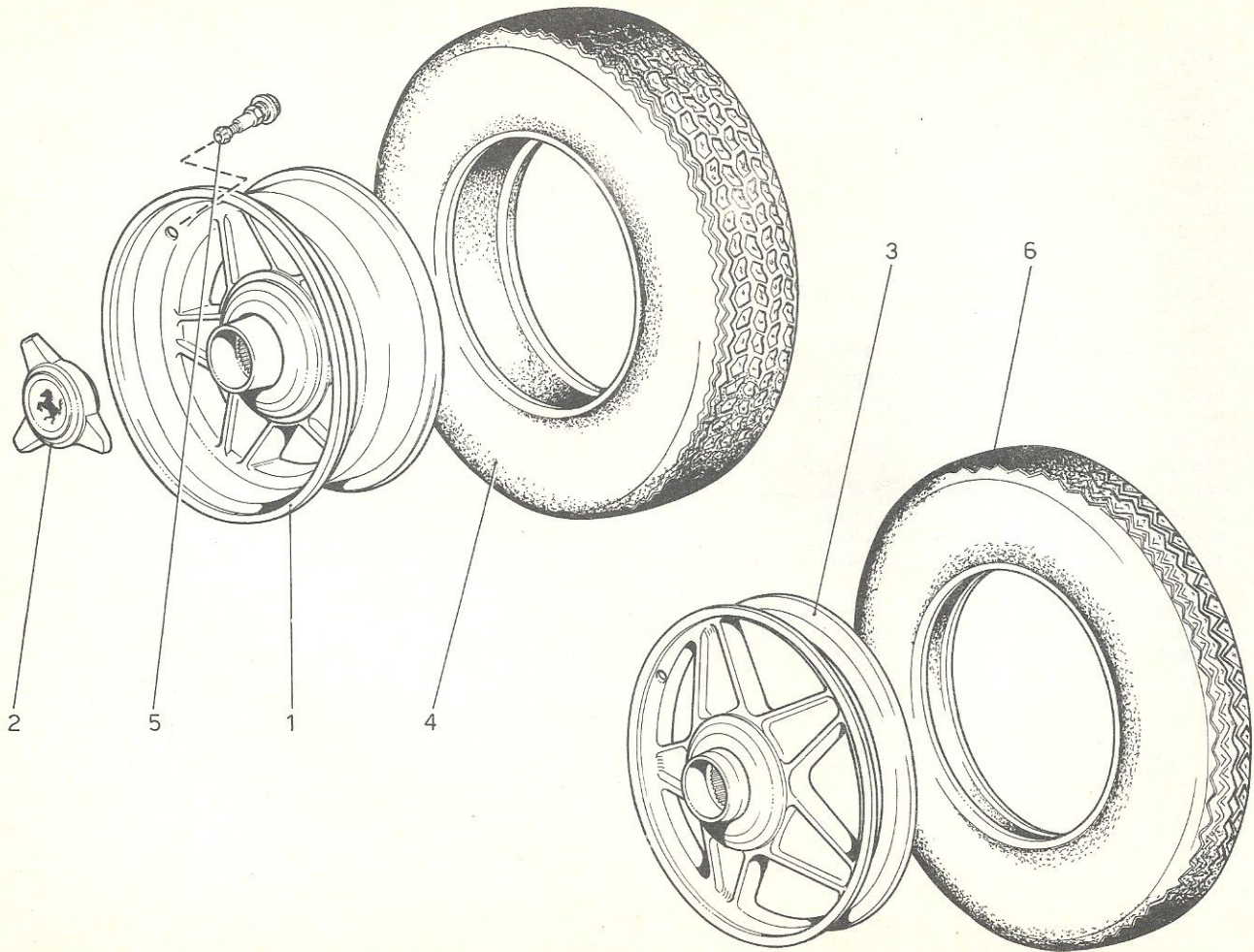
N. Fig.	Disegno	DESCRIZIONE	Quantità
13	101216	Riparo per anello di tenuta	2
14	102289	Ghiera fissaggio flangia sul mozzo destro	1
—	102290	Ghiera fissaggio flangia sul mozzo sinistro	1
15	101220	Cuscinetto interno	2
16	101221	Cuscinetto esterno	2
17	103646	Albero per mozzo ruota destra	1
—	103647	Albero per mozzo ruota sinistra	1
18	104604	Flangia attacco semiasse	2
19	105511	Rondella tenuta flangia	2
20	10734801	Copiglia	2
21	101260	Disco freno posteriore	2
22	101265	Bullone fissaggio disco al mozzo	16
23	101267	Piastrina di sicurezza	8
24	10159250	Tappo di espansione	6

TAV. 34 - SOSPENSIONE POSTERIORE - LEVE E AMMORTIZZATORI



TAV. 34 - SOSPENSIONE POSTERIORE - LEVE E AMMORTIZZATORI

N. Fig.	Disegno	DESCRIZIONE	Quantità	N. Fig.	Disegno	DESCRIZIONE	Quantità
1	104346	Biscottino per barra stabilizzatrice . . .	2	-	105435	Come sopra (spessore mm.0,7) . . .	4
2	105436	Silentbloc per biscottino	2	23	12601571	Rondella	4
3	100984	Gommino per biscottino	4	24	105929	Rondella rasamento distanziale leva supe- riore (spessore mm.0,3)	4
4	103264	Distanziale inferiore	4	-	-	Come sopra (spessore mm.0,5)	4
5	103263	Distanziale superiore	4	-	105930	Come sopra (spessore mm.0,7)	4
6	105583	Molla per sospensione	4	-	105931	Come sopra (spessore mm.0,7)	4
7	105668	Rondella tenuta gommino fissaggio barra	4	25	16105121	Dado	4
8	12575621	Dado	2	26	12575821	Dado	8
9	105669	Tubo distanziale	2	27	16105121	Dado	4
-	103129	Assieme leva superiore	2	28	101040	Dado	4
10	103130	Braccio per leva superiore	4	29	103268	Ammortizzatore	4
-	103131	Assieme leva inferiore	2	30	100808	Bullone	4
11	103132	Braccio per leva inferiore	4	31	100809	Estendbloc supporto superiore	4
12	103135	Distanziale per leva superiore	2	32	100810	Estendbloc supporto inferiore	4
13	103136	Distanziale per leva inferiore	2	33	105670	Tampone tenuta barra	2
14	103138	Forcella inferiore attacco leva al telaio .	4	34	104027	Supporto per barra	2
15	101039	Rondella di rasamento	8	35	103193	Rondella distanziale	8
16	101091	Boccole attacco leve al telaio	8	36	105331	Barra stabilizzatrice	1
17	103170	Boccola attacco leve al portamozzo . . .	8	37	16105121	Dado	4
18	100793	Bullone fissaggio leva sup.al portamozzo	2	38	12575821	Dado	4
19	103172	Bullone fissaggio leva inf.al portamozzo	2	39	12601471	Rondella	4
20	106422	Bullone fissaggio leve inf.alle forcelle	4	40	11288021	Bullone fissaggio barra	4
21	106423	Bullone fissaggio leve superiori alle forcelle sul telaio	4	41	13550521	Rondella	4
-	-	Rondella rasamento distanziale leva infe- riore (spessore mm.0,3)	4	42	10520121	Rondella	4
22	105433	Come sopra (spessore mm.0,5)	4	43	12575611	Dado	4
-	105434		4				

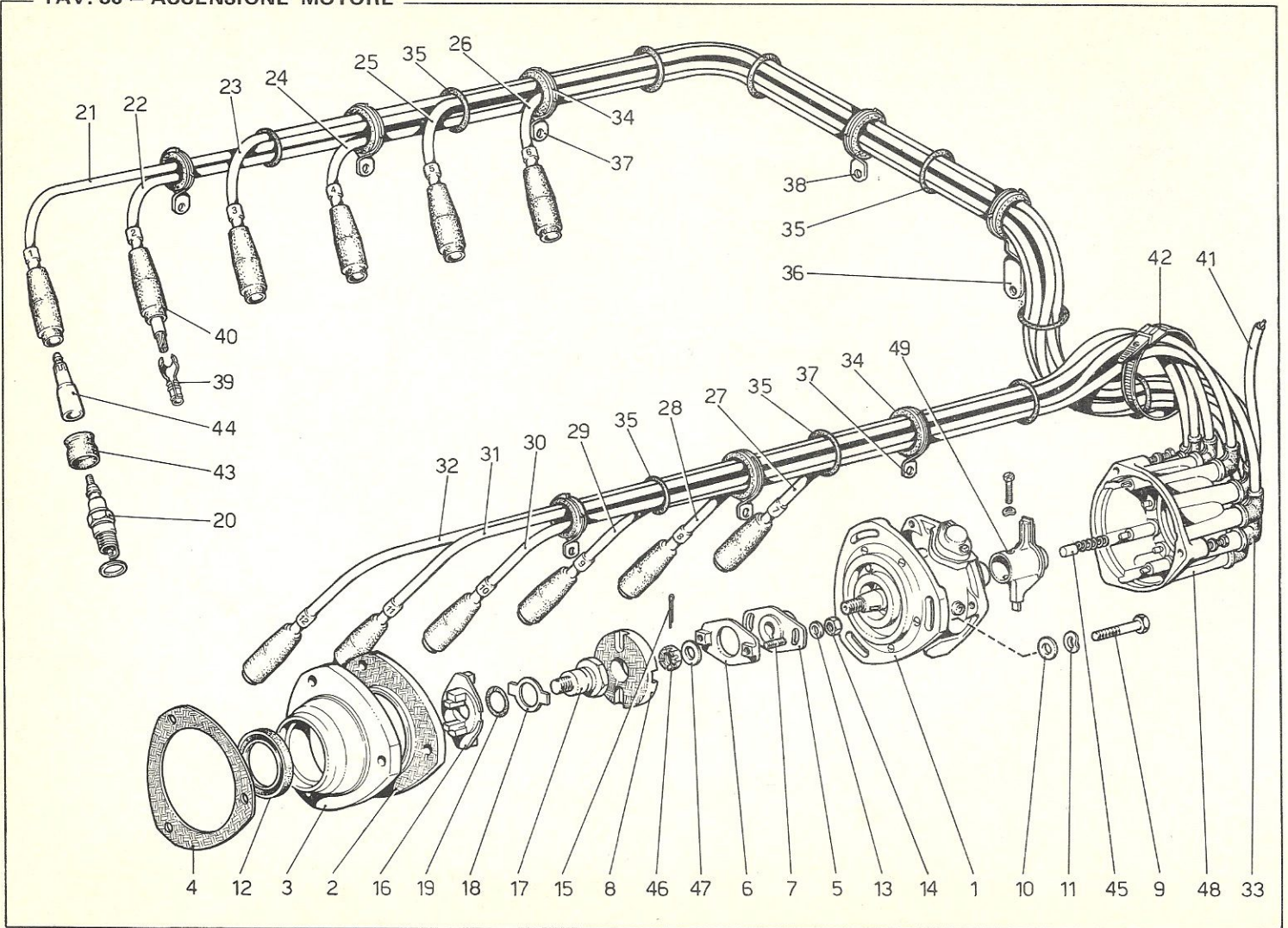


TAV. 35 - RUOTE.

N. Fig.	Disegno	DESCRIZIONE	Quantità
1	101127	Assieme ruota fusa 7 ¹ / ₂ L x 15"	4
2	102197	Dado a gallettoni per ruota fusa lato de- stro	2
—	—		
—	101230	Dado a gallettoni per ruota fusa lato si- nistro	2
—	—		
—	106159 D	Dado ottagonale destro (BORRANI)	2
—	106160 S	Dado ottagonale sinistro (BORRANI)	2

N. Fig.	Disegno	DESCRIZIONE	Quantità
3	105305	Cerchio 3 ¹ / ₄ " Bx19" per ruota di scorta	1
4	101237	Pneumatico MICHELIN	
—	—	215 / 70 VR 15 X W X	4
5	105069	Valvola tubeless	5
6	105310	Pneumatico MICHELIN 105 R 19 X per ruota di scorta	1
—	—		

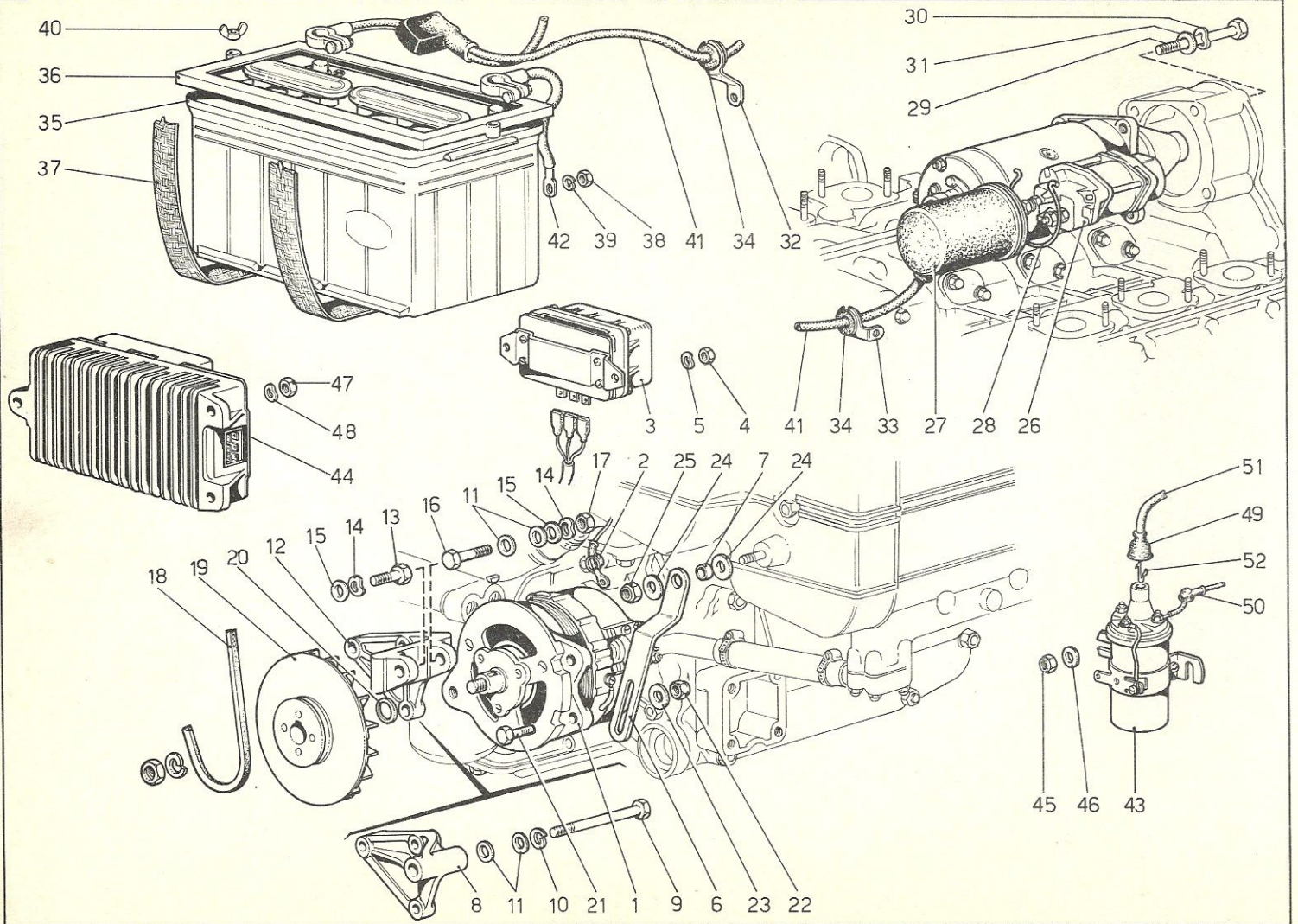
TAV. 36 - ACCENSIONE MOTORE



TAV. 36 - ACCENSIONE MOTORE

N. Fig.	Disegno	DESCRIZIONE	Quantità	N. Fig.	Disegno	DESCRIZIONE	Quantità
1	105451	Distributore di accensione ad impulsori (MARELLI S158 A)	1	22	—	Cavo alla candela N.2 (L mm.1410)	1
—	—			23	—	Cavo alla candela N.3 (L mm.1310)	1
2	103816	Distanziale	1	24	—	Cavo alla candela N.4 (L mm.1285)	1
3	103813	Supporto distributore	1	25	—	Cavo alla candela N.5 (L mm.1165)	1
4	103815	Guarnizione	1	26	—	Cavo alla candela N.6 (L mm.1015)	1
5	103624	Flangia sull'alberino	1	27	—	Cavo alla candela N.7 (L mm. 500)	1
6	100265	Flangia intermedia	1	28	—	Cavo alla candela N.8 (L mm. 690)	1
7	103577	Prigioniero	2	29	—	Cavo alla candela N.9 (L mm. 710)	1
8	106189	Elemento centrale	1	30	—	Cavo alla candela N.10(L mm. 850)	1
9	16044221	Vite	1	31	—	Cavo alla candela N.11(L mm. 860)	1
10	10519601	Rondella	1	32	—	Cavo alla candela N.12(L mm.1035)	1
11	11198071	Rondella	1	33	100284	Cappuccio di protezione	13
12	105932	Anello di tenuta	1	34	100286	Passafilo	8
13	11197771	Rondella	1	35	103702	Anellino tenuta cavi	10
14	15896211	Dado	1	36	105625	Staffa sostegno cavi	1
15	10734300	Copiglia	1	37	105626	Staffa sostegno cavi	6
16	103810	Manicotto con giunto frontale(Fino N. (Fino N.17535))	1	38	105903	Staffa sostegno cavi	1
—	—			39	12056340	Capo corda	12
16	106190	Manicotto con giunto frontale (Dal N.17543)	1	40	—	Terminale	12
—	—			41	106503	Cavo collegamento bobina-spinterogeno	1
17	103811	Vite fissaggio manicotto	1	42	103755	Fascetta tenuta cavi	1
18	103812	Piastrina di sicurezza	1	43	104329	Cappuccio protezione candele	12
19	103037	Anello toroidale	1	44	106068	Prolunga per cavi	12
20	105580	Candela di accensione (CHAMPION N63Y)	12	45	MARELLI	Carboncino con molla	1
—	105627	Assieme cavi accensione dal distributore alle candele (lato sinistro)	1	46	MARELLI	Dado	1
—	—			47	MARELLI	Rondella	1
—	105624	Assieme cavi accensione dal distributore alle candele (lato destro)	1	48	MARELLI	Calotta distributore	1
—	—			49	MARELLI	Spazzola distributrice	1
21	—	Cavo alla candela N.1 (Lmm.1570)	1				

TAV. 37 - GENERAZIONE DI CORRENTE - MOTORINO AVVIAMENTO

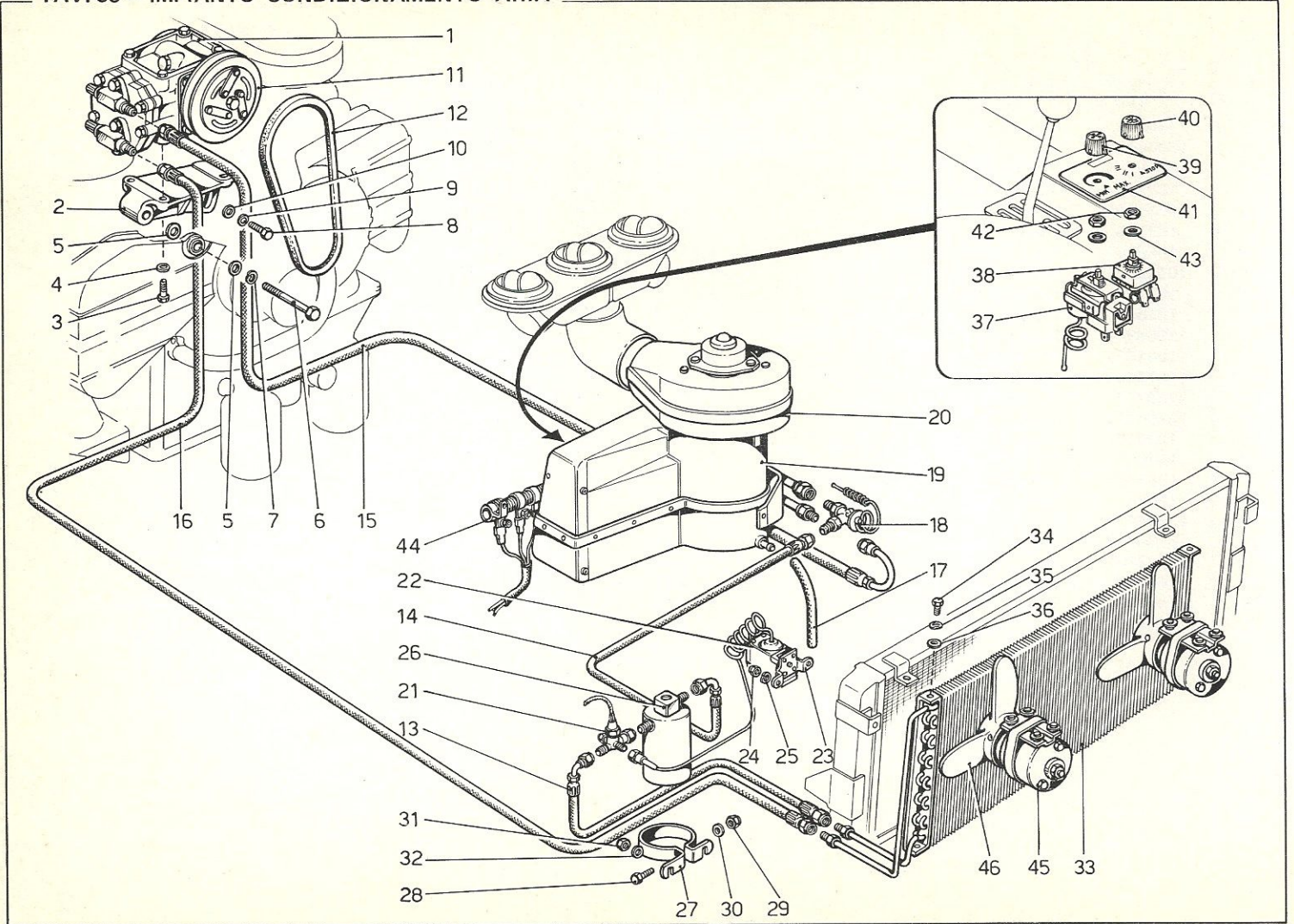


TAV. 37 - GENERAZIONE DI CORRENTE - MOTORINO AVVIAMENTO

N. Fig.	Disegno	DESCRIZIONE	Quantità
1	105406	Generatore	1
2	100285	Coprimorsetto	1
3	100479	Regolatore a transistor	1
4	15896411	Dado	2
5	11195471	Rondella	2
6	102781	Staffa di regolazione	1
7	102780	Distanziale	1
8	105319	Supporto inferiore (Fino N.17535)	1
9	104519	Bullone (Fino N.17535)	1
10	10516871	Rondella (Fino N.17535)	1
11	103167	Rondella di rasamento	2
12	105865	Supporto inferiore (Dal N.17543)	1
13	11306921	Bullone (Dal N.17543)	1
14	12601471	Rondella (Dal N.17543)	2
15	12638601	Rondella (Dal N.17543)	2
16	11307021	Bullone (Dal N.17543)	1
17	12164711	Dado (Dal N.17543)	1
18	102918	Cinghia comando generatore	1
19	104653	Puleggia con ventola (Fino N.17535)	1
-	105738	Puleggia con ventola (Dal N.17543)	1
20	105741	Distanziale (Fino N.17535)	1
21	16043921	Bullone	1
22	16104111	Dado	1
23	12646701	Rondella	1
24	12646801	Rondella	2
25	12575611	Dado	1
26	102914	Motorino avviamento	1

N. Fig.	Disegno	DESCRIZIONE	Quantità
27	106287	Cappuccio di protezione	1
28	106288	Anello di fermo	1
29	16046131	Bullone	3
30	11198071	Rondella	3
31	10519621	Rondella	1
32	105902	Staffa sostegno cavo sul carter	1
33	100289	Staffa sostegno cavo sul basamento	2
34	100286	Passafilo	3
35	105686	Batteria	1
36	105692	Telaio di fermo batteria	1
37	105694	Nastro sollevamento batteria	2
38	16100811	Dado	1
39	10516670	Rondella	1
40	10101140	Dado a galletto	2
41	105816	Cavi collegamento batteria	1
42	-	Cavo massa batteria	1
43	105452	Bobina d'accensione	1
44	105453	Centralina di accensione elettronica	1
45	16104111	Dado	2
46	12646701	Rondella	2
47	15896211	Dado	3
48	12601271	Rondella	3
49	103006	Cappuccio di protezione	1
50	100285	Cappuccio di protezione cavi di bassa tensione	3
-	-	Cavo collegamento bobina al distributore	1
51	106503	Spillo per terminale	1
52	-		

TAV. 38 – IMPIANTO CONDIZIONAMENTO ARIA

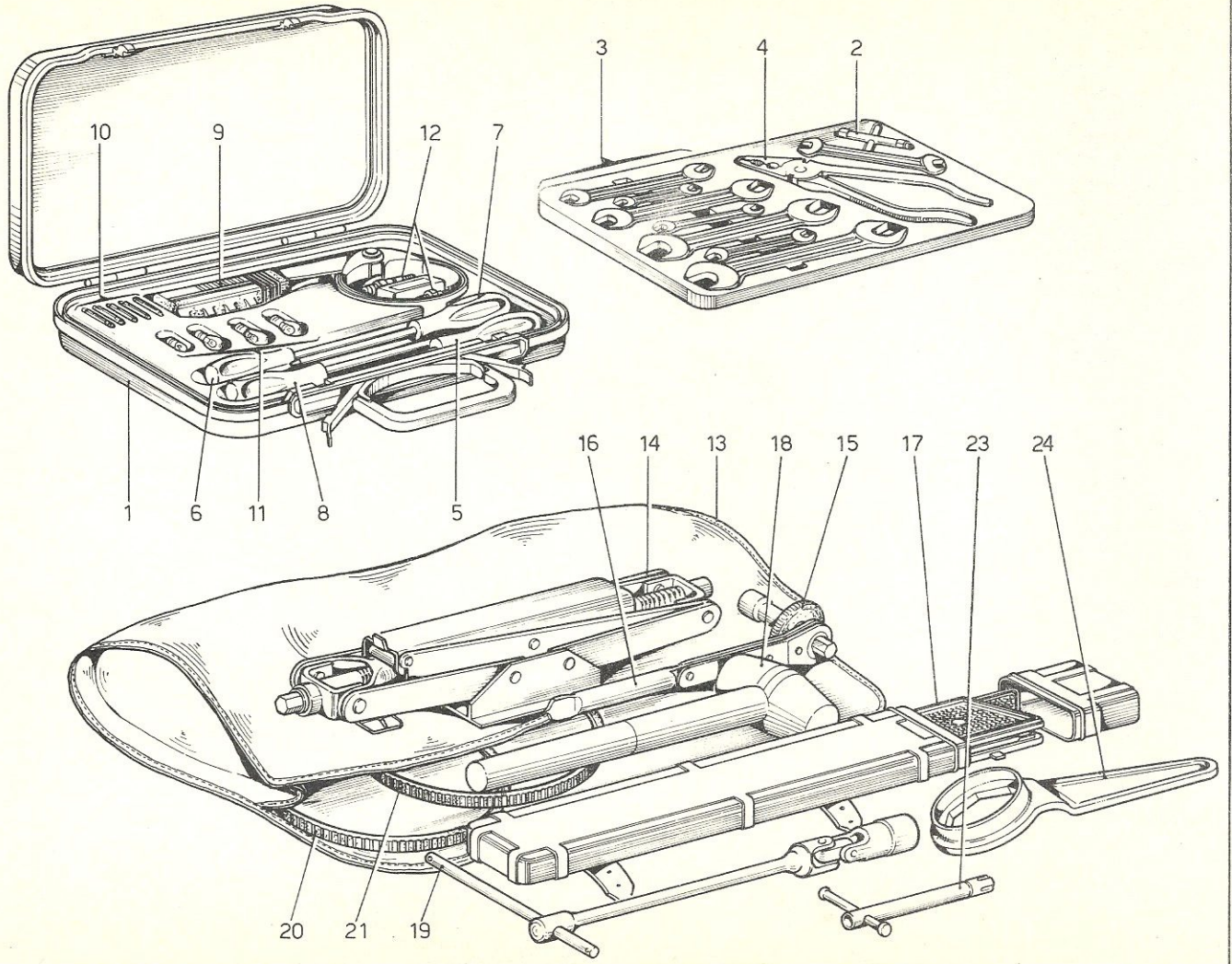


TAV. 38 - IMPIANTO CONDIZIONAMENTO ARIA

N. Fig.	Disegno	DESCRIZIONE	Quantità
1	100458	Compressore	1
2	104529	Supporto compressore	1
3	102916	Bullone	3
4	11198371	Rondella conica	3
5	103024	Rondella	2
6	11360221	Bullone	1
7	10517171	Rondella	1
8	15970921	Bullone	2
9	10516871	Rondella	2
10	12646821	Rondella	2
11	105246	Puleggia con frizione comando compressore	1
—	—	—	—
12	105317	Cinghia comando compressore	1
13	105894	Tubo per freon dal depuratore al condensatore	1
—	—	—	—
14	105895	Tubo per freon dal gruppo evaporatore al depuratore	1
—	—	—	—
15	105896	Tubo per freon dal compressore al gruppo evaporatore	1
—	—	—	—
16	105897	Tubo per freon dal condensatore al compressore	1
—	—	—	—
17	105904	Tubo scarico condensa	1
18	105906	Valvola di espansione	1
19	105725	Serpentina e scatola evaporatore	1
20	105516	Elettroventilatore centrifugo	1
21	101593	Pressostato di minima	1

N. Fig.	Disegno	DESCRIZIONE	Quantità
22	100460	Pressostato di massima	1
23	106498	Supporto pressostato di massima	1
24	15896211	Dado	2
25	12601278	Rondella	2
26	105898	Depuratore	1
27	105899	Staffa fiss. depuratore	1
28	10903221	Bullone	1
29	15896211	Dado	1
30	10519421	Rondella	1
31	16104411	Dado	2
32	10519621	Rondella	2
33	105653	Condensatore	1
34	10902121	Vite	4
35	11197773	Rondella	4
36	12643701	Rondella	2
37	105910	Termostato tarato + 2 ° C	1
38	105913	Commutatore	1
39	105907	Pomello regolatore termostato	1
40	105908	Pomello per commutatore	1
41	105909	Piastrina indice comandi	1
42	105911	Dado	1
43	105912	Rondella	1
44	105917	Resistenza per commutatore	1
45	103474	Motorino per ventilatore radiatore	2
46	105820	Ventola per motorino	2

TAV. 39 - DOTAZIONE ATTREZZI



TAV. 39 - DOTAZIONE ATTREZZI

N. Fig.	Disegno	DESCRIZIONE	Quantità
1	105976	Valigetta porta attrezzi contenente :	1
2	100520	Chiave per carburatore	1
3	101514	Chiavi piatte da 6 a 22 mm.	8
4	101515	Pinza universale da 180 mm.	1
5	101516	Cacciavite per viti ad intaglio da mm.120	1
6	101517	Cacciavite per viti ad intaglio da mm.150	1
7	101518	Cacciavite tipo Philips per viti fino a ϕ 4 mm.	1
8	101519	Cacciavite tipo Philips per viti da ϕ 5 a ϕ 9 mm.	1
9	100521	Chiave per filtro olio FRAM	1
10	-	Serie fusibili comprendente :	1
-	10858090	Fusibile da 8 Amp.	2
-	11048990	Fusibile da 16 Amp.	2
-	11048890	Fusibile da 25 Amp.	1
11	-	Serie lampadine di scorta comprendente :	1
-	101522	Lampada da 12V - 21W	1
-	101523	Lampada da 12V - 5/21W	1
-	101524	Lampada da 12V - 5 W	1

N. Fig.	Disegno	DESCRIZIONE	Quantità
--	101525	Lampada da 12V - 3W	1
--	101527	Lampada per fari allo jodio 12V - 55W	1
--	101528	Lampada da 12V - 4W	1
12	105580	Candela d'accensione (CHAMPION N63Y)	2
13	105978	Trousse in finta pelle nera contenente at- trezzi di emergenza composta di :	1
14	106530	Martinetto sollevamento vettura tipo 232F	1
15	106531	Chiave a bussola per avviamento a mano martinetto	1
16	106532	Chiave a cricchetto	1
17	105974	Triangolo di segnalazione	1
18	105975	Mazzuolo di piombo da gr.2.300	1
19	105966	Chiave per candele	1
20	102918	Cinghia comando alternatore (Gates Poli- flex 7M - 850)	1
21	105317	Cinghia comando compressore (Gates Poli- flex 11M - 775) ;	1
23	106875	Chiave estrazione prolunga candele	1
24	102340	Chiave per dado ottagonale	1

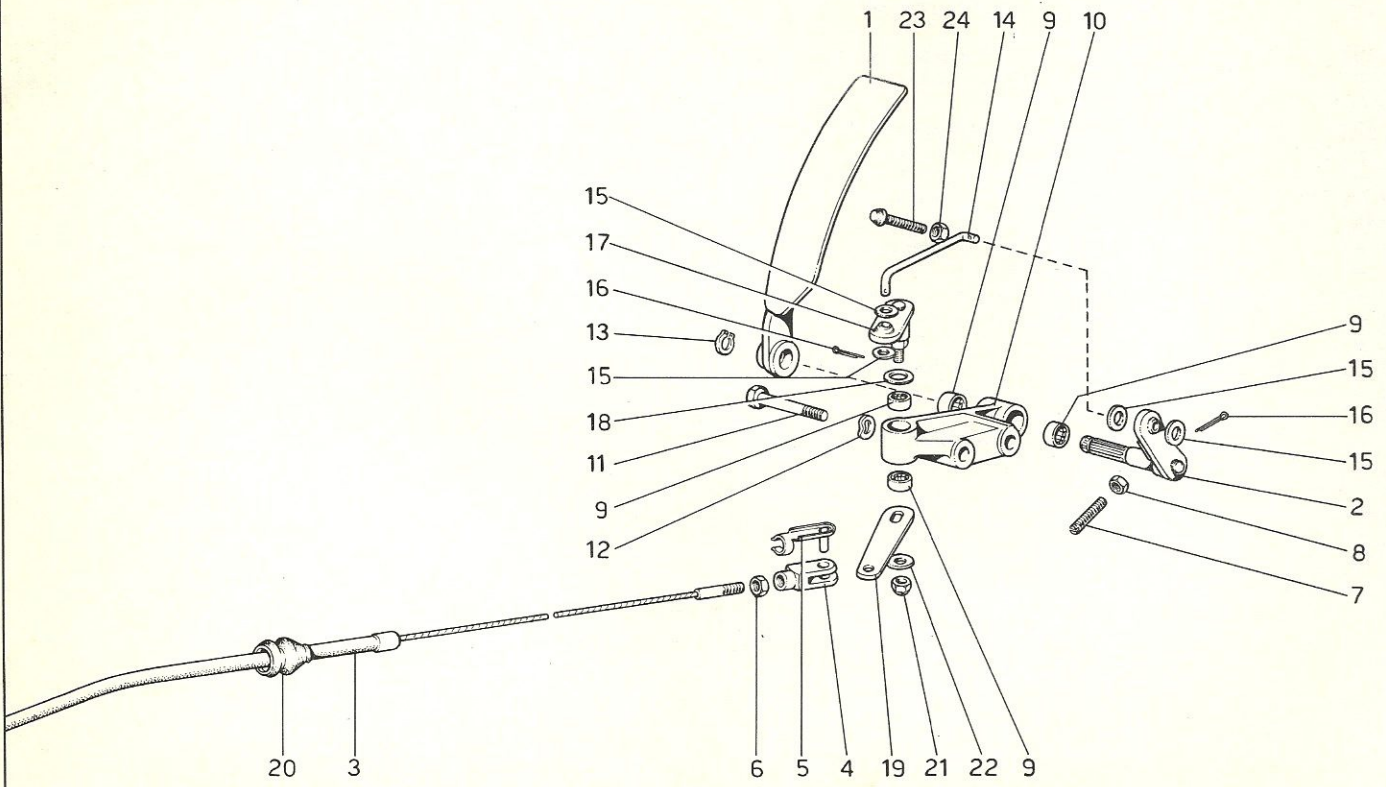
VARIANTI PER VETTURE CON GUIDA DESTRA

VARIANTES POUR VOITURES CONDUITE A DROITE

VARIANTS RELEVANT TO RHD VERSION

VARIANTI PER GUIDA A DESTRA

Riferim. tav.	N. Fig.	Disegno	DESCRIZIONE	Quantità	Riferim. tav.	N. Fig.	Disegno	DESCRIZIONE	Quantità
TAV. 14	68	106955	Flangia per rubinetto	1					
	69	106956	Staffa fissaggio rubinetto	1					
	74	—	Tubo dal rubinetto al riscaldatore D	1					
	75	—	Tubo dal rubinetto al riscaldatore S	1					
TAV. 26	12	106969	Tubetto dal servofreno alla valvola segnalatrice differenza di pressione	2					
	—	—	Tubetto dalla valvola segnalatrice al depressore circuito superiore	1					
	13	106972	Tubetto dalla valvola segnalatrice al depressore circuito inferiore	1					
	—	106973	Tubetto dalla valvola segnalatrice al flessibile anteriore destro circuito superiore	1					
	14	106971	Tubetto dalla valvola segnalatrice al flessibile anteriore sinistro circuito superiore	1					
	—	106970	Tubetto dalla valvola segnalatrice al flessibile anteriore destro circuito inferiore	1					
	15	105278	Tubetto dalla valvola segnalatrice al flessibile anteriore sinistro circuito inferiore	1					
	—	106969	Tubetto dal depressore al tre vie posteriore circuito inferiore	1					
	18	106975	Tubetto dal depressore al tre vie posteriore circuito superiore	1					
	20	106974	Scatola guida	1					
TAV. 29	1	106434	Tubo per freon dal gruppo evaporatore al depuratore	1					
TAV. 38	14	106633	Serpentina e scatola evaporatore	1					
	19	106305	Elettroventilatore centrifugo	1					
	20	105517		1					

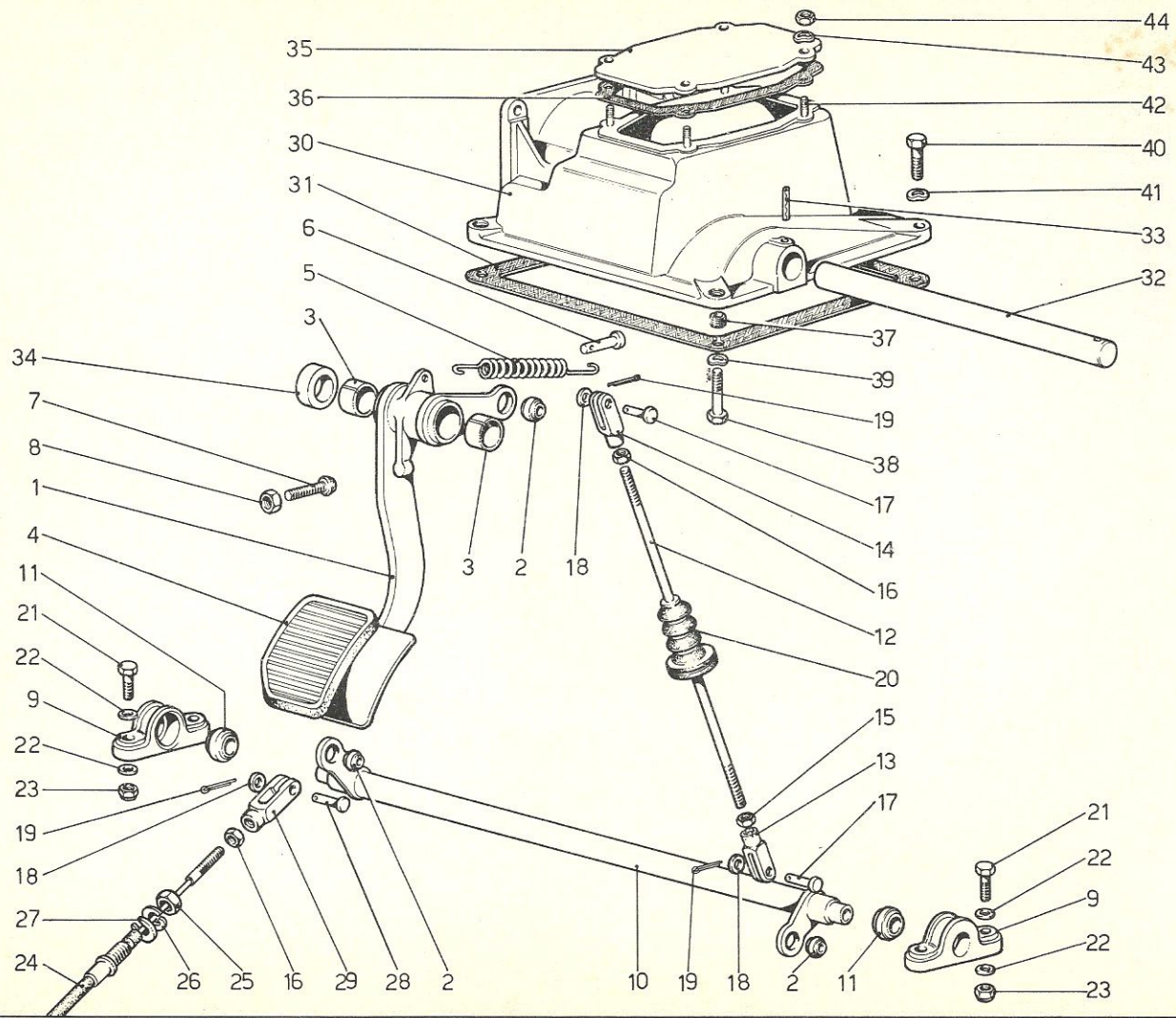


TAV. 40 - COMANDO ACCELERATORE

N. Fig.	Disegno	DESCRIZIONE	Quantità
1	105562	Pedale acceleratore	1
2	106315	Assieme perno e leva rinvio	1
3	106317	Flessibile comando acceleratore	1
4	100655	Forcella	2
5	100656	Perno con molletta	2
6	10725911	Controdado	2
7	13708910	Vite di registro	1
8	15896411	Controdado	1
9	101677	Astuccio a rulli	4
10	106293	Supporto pedale acceleratore	1
11	16136321	Bullone	2
12	12601371	Rondella	2

N. Fig.	Disegno	DESCRIZIONE	Quantità
13	11066075	Anello elastico	1
14	106297	Tirante rinvio	1
15	12643701	Rondella	4
16	10734201	Copiglia	2
17	106298	Assieme perno e leva rinvio	1
18	105930	Rondella	1
19	106301	Leva inferiore di rinvio	1
20	106313	Soffietto protezione	1
21	12575411	Dado	1
22	12643701	Rondella	1
23	100640	Vite registro	1
24	16102311	Controdado	1

TAV. 41 - PEDALIERA - COMANDO FRIZIONE

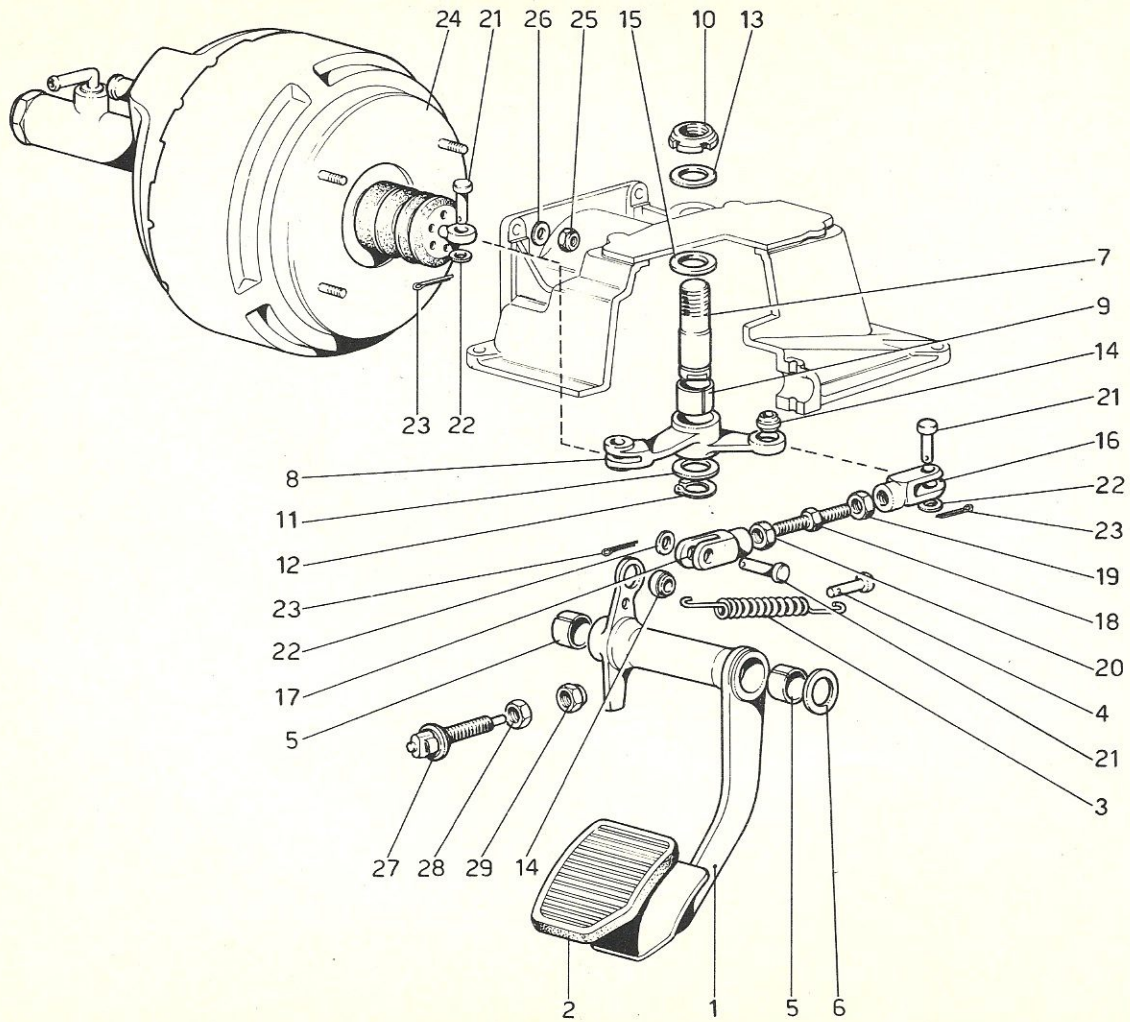


TAV. 41 -- PEDALIERA -- COMANDO FRIZIONE

N. Fig.	Disegno	DESCRIZIONE	Quantità
1	106311	Pedale frizione"	1
2	100423	Snodo sferico	3
3	103163	Boccola	2
4	106949	Gommino protezione pedale	1
5	104895	Molla richiamo pedale	1
6	104896	Perno ritegno molla	1
7	106409	Registro pedale	1
8	16100821	Dado	1
9	106070	Supporto albero rinvio	2
10	106116	Albero di rinvio	1
11	106102	Snodo sferico	2
-	106903	Assieme tirante	1
12	106118	Tirante	1
13	106119	Forcellino (filetto sinistro)	1
14	100655	Forcellino (filetto destro)	1
15	10727311	Dado (filetto sinistro)	1
16	10725911	Dado (filetto destro)	2
17	10004910	Perno	2
18	12639701	Rondella	3
19	10734201	Copiglia	3
20	106120	Soffietto	1
21	16043921	Bullone	4
22	10519601	Rondella	8

N. Fig.	Disegno	DESCRIZIONE	Quantità
23	16104111	Dado	4
24	106267	Fune con guaina	1
25	16103611	Dado	1
26	12601571	Rondella	1
27	107027	Rondella di spessore	1
28	103218	Perno	1
29	100856	Forcellino	1
30	106069	Supporto pedaliera	1
31	106109	Guarnizione	1
32	104900	Perno supporto pedali	1
33	104901	Spina	1
34	106110	Distanziale	1
35	104904	Coperchio	1
36	104905	Guarnizione	1
37	105510	Heli - coil	2
38	16043621	Bullone	2
39	10516671	Rondella	2
40	16139021	Bullone	2
41	12601471	Rondella	2
42	11500021	Prigioniero	4
43	12601271	Rondella	4
44	15896211	Dado	4

TAV. 42 - COMANDO IDRAULICO FRENI



TAV. 42 - COMANDO IDRAULICO FRENI

N. Fig.	Disegno	DESCRIZIONE	Quantità
1	106122	Pedale freno	1
2	106950	Gommino protezione pedale	1
3	104895	Molla di richiamo	1
4	104896	Perno ritegno molla	1
5	103163	Boccola	2
6	106083	Rondella di rasamento	1
7	106081	Perno	1
8	106094	Leva	1
9	101315	Boccola	1
10	106082	Ghiera	1
11	104909	Distanziale	1
12	11066875	Anello elastico	1
13	10520201	Rondella	1
14	100424	Snodo sferico	2
15	106084	Distanziale	1

N. Fig.	Disegno	DESCRIZIONE	Quantità
16	104910	Forcella (filetto sinistro)	1
17	104911	Forcella (filetto destro)	1
18	104912	Vite registro	1
19	103157	Dado (filetto sinistro)	1
20	103160	Dado (filetto destro)	1
21	10033411	Perno	3
22	103026	Rondella	3
23	10796301	Copiglia	3
24	106501	Servofreno	1
25	16104411	Dado	4
26	12601371	Rondella	4
27	101663	Interruttore per luci arresto	1
28	10791211	Dado registro	1
29	101662	Dado paracolpi	1

89/73 Printed in Italy

by Copy-Art Maranello