



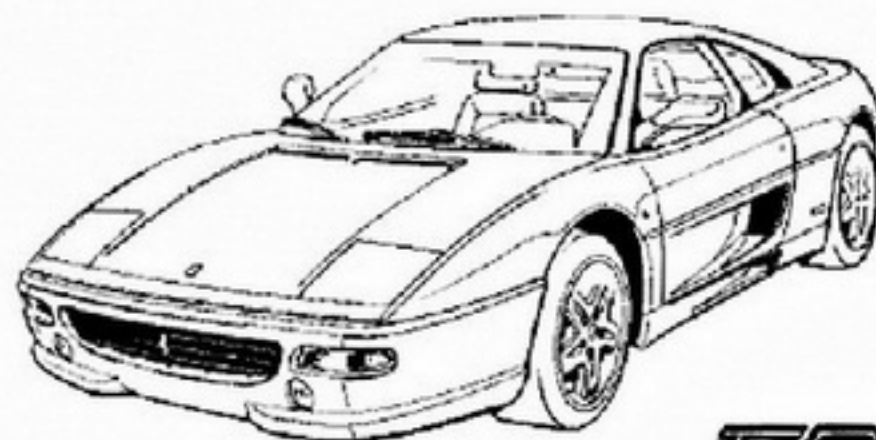
Maggio 1996

CATALOGO PARTI DI RICAMBIO
SPARE PARTS CATALOGUE
CATALOGUE DES PIECES DE
RECHANGE

MOTRONIC 5.2

COD. ORDINE 95990299

Ferrari
SERVIZIO RICAMBI



F355 Berlinetta



F355 GTS



F355 spider

ABBREVIAZIONI

BERLINETTA	- "F355 Berlinetta"
GTS	- "F355 GTS"
Spider	- "F355 Spider"
GS	- Vetture guida sinistra
GD	- Vetture guida destra
USA	- Versione USA M.Y. 96/97
CDN	- Versione Canada M.Y. 96/97
CH	- Versione Svizzera
GB	- Versione Regno Unito
I	- Versione Italia
D	- Versione Germania
B	- Versione Belgio
AUS	- Versione Australia
SA	- Versione Arabia Saudita
ZA	- Versione Sud Africa
J	- Versione Giappone
ORIENTE	- Versioni: Singapore, Hong Kong, Thailandia
IRL	- Versione Irlanda
NL	- Versione Olanda
Ass.Nr.	- Assembly Number

AVVERTENZA

Per l'ordinazione di parti rivestite o tappeti, fornibili in diversi colori, procedere come di seguito descritto:

PARTI RIVESTITE IN PELLE

Utilizzare il n° di disegno del particolare ricavato dal presente catalogo sostituendo le 2 cifre finali (..) con i rispettivi codici come riportato nell'apposita tav. "CODICI INTERNI VETTURA", nella rispettiva tabella.

TAPPETI

Utilizzare il n° di disegno del particolare ricavato dal presente catalogo sostituendo le 2 cifre finali (..) con i rispettivi codici come riportato nell'apposita tav. "CODICI INTERNI VETTURA", nella rispettiva tabella.

ABBREVIATIONS

BERLINETTA	- "F355 Berlinetta"
GTS	- "F355 GTS"
Spider	- "F355 Spider"
GS	- L.H.D.
GD	- R.H.D.
USA	- USA M.Y. 96/97 version
CDN	- Canadian M.Y. 96/97 version
CH	- Switzerland version
GB	- British version
I	- Italian version
D	- Germany version
B	- Belgium version
AUS	- Australian version
SA	- Saudi Arabia version
ZA	- South African version
J	- Japanese version
ORIENTE	- Singapore, Hong Kong, Thailandia versions
IRL	- Ireland version
NL	- Netherlands version
Ass.Nr.	- Assembly Number

NOTE

For orders of upholstery or carpets, available in different colors, proceed as follows:

UPHOLSTERY WITH LEATHER

Quote the number of the drawing illustrating the part in this catalogue and replace the last two figures (..) with the respective codes as shown in the appropriate "INNER TRIMS CAR CODE" Table, in the respective table.

CARPETS

Quote the number of the drawing illustrating the part in this catalogue and replace the last two figures (..) with the respective codes as shown in the appropriate "INNER TRIMS CAR CODE" Table, in the respective table.

ABBREVIATIONS

BERLINETTA	- "F355 Berlinetta"
GTS	- "F355 GTS"
Spider	- "F355 Spider"
GS	- Conduite à gauche
GD	- Conduite à droite
USA	- Version USA M.Y. 96/97
CDN	- Version Canadien M.Y. 96/97
CH	- Version Suisse
GB	- Version U.K.
I	- Version Italie
D	- Version Allemagne
B	- Version Belgique
AUS	- Version Australie
SA	- Version Arabie
ZA	- Version Africa du Sud
J	- Version Japon
ORIENTE	- Versions: Singapore, Hong Kong, Thailandia
IRL	- Version Irlande
NL	- Version Hollande
Ass.Nr.	- Assembly Number

NOTE

Pour commander des pièces revêtues ou tapis, qui peuvent être fournies de couleurs différentes, procéder comme suit:

PIECES REVETUES EN CUIR OU TISSU

Utiliser le n° du dessin, qui décrit la partie intéressée dans ce catalogue, en changeant les 2 derniers chiffres (..) avec les codes respectifs qui sont indiqués sur la table "CODES INTERNES DE LA VOITURE", dans le tableau correspondant.

TAPIS

Utiliser le n° du dessin, qui décrit la partie intéressée dans ce catalogue, en changeant les 2 derniers chiffres (..) avec les codes respectifs qui sont indiqués sur la table "CODES INTERNES DE LA VOITURE", dans le tableau correspondant.

TAVOLE

Illustrano le parti di ricambio elencate nel testo e sono così suddivise:

1 - Tavole numerate con lettere (A.B.C. ...) sulle quali sono elencati i complessivi forniti a ricambio e i particolari che li compongono.

2 - Tavole numerate da TAV. 1 a TAV. 100 nelle quali sono rilevabili i singoli particolari meccanici componenti la vettura.

3 - Tavole numerate da TAV. 101 a TAV. 200 sulle quali sono rilevabili i particolari di carrozzeria componenti la vettura.

MODIFICHE

La FERRARI darà comunicazioni (quando lo riterrà necessario) delle modifiche al catalogo che perciò dovrà essere tenuto costantemente aggiornato.

TABLES

They show the spare parts listed in the contents and are arranged in this way:

1 - Tables marked with capital letters (A.B.C. ...) where the assembly units supplied as spares and the relevant single parts are listed.

2 - Tables marked from 1 up to 100 where the single mechanic parts are shown.

3 - Tables marked from 101 up to 200 where the body parts are shown.

MODIFICATIONS

FERRARI will notify, when necessary, any modification which will occur to the parts catalogue: therefore it must be kept up to date.

PLANCHES

Les planches représentent les pièces détachées figurant dans le texte. Elles sont présentées de la façon suivante:

1 - Planches numérotées par des lettres (A.B.C. ...) où l'on trouve l'ensemble des groupes fournis à rechange tout comme les pièces qui les composent.

2 - Planches 1 à 100 où l'on trouve les pièces mécaniques qui composent la voiture.

3 - Planches 101 à 200 où l'on trouve les pièces de carrosserie qui composent la voiture.

MODIFICATIONS

La FERRARI communiquera, à sa discrétion, les modifications apportées au catalogue qui devra être mis à jour en conséquence.

NORME DA OSSERVARE PER L'ORDINAZIONE DELLE PARTI DI RICAMBIO

Per le ordinazioni di parti di ricambio, indicare sempre chiaramente, oltre alla denominazione del pezzo, anche il numero di disegno desunto dall'allegato catalogo e citare i numeri di matricola del motore e del telaio della vettura da riparare.

RULES TO BE OBSERVED WHEN ORDERING SPARE PARTS

When ordering spares, clearly indicate the denomination of each piece, its classification number as mentioned in the catalogue, and also state the number of engine and chassis of the car to be repaired.

REGLES A OBSERVER POUR COMMANDER DES PIECES DE RECHANGE

En cas de commande des pièces de rechange, nous vous prions de préciser toujours, clairement, outre que la denomination de la pièce, aussi son numero caractéristique tel que vous les trouvez dans ce catalogue, plus le numero de moteur et du chassis de la voiture a réparer.

AVVERTENZA - Le descrizioni e le illustrazioni fornite nella presente pubblicazione si intendono non impegnative; perciò la FERRARI si riserva il diritto di apportare, in qualunque momento, senza impegnarsi di aggiornare tempestivamente questa pubblicazione, le modifiche eventuali di organi, dettagli o forniture di accessori, che essa ritenesse conveniente per scopo di miglioramento o per qualsiasi esigenza di carattere costruttivo o commerciale.

NOTE - The descriptions and illustrations included in this book are not binding; FERRARI reserve the right, to change at any time, such items or components as may be necessary to improve the functioning of efficiency, for either constructive or commercial reasons.

NOTE - Les descriptions et les illustrations fournies dans la présente publication n'ont pas force d'engagement; aussi FERRARI se réserve-t-il le droit d'apporter tout moment, sans s'engager à mettre à jour cette publication en temps utile, les modifications éventuelles d'organes, de détails ou fournitures d'accessoires, qu'il jugerait opportun en vue d'une amélioration ou pour quelque exigence que ce soit de caractère constructif ou commercial.

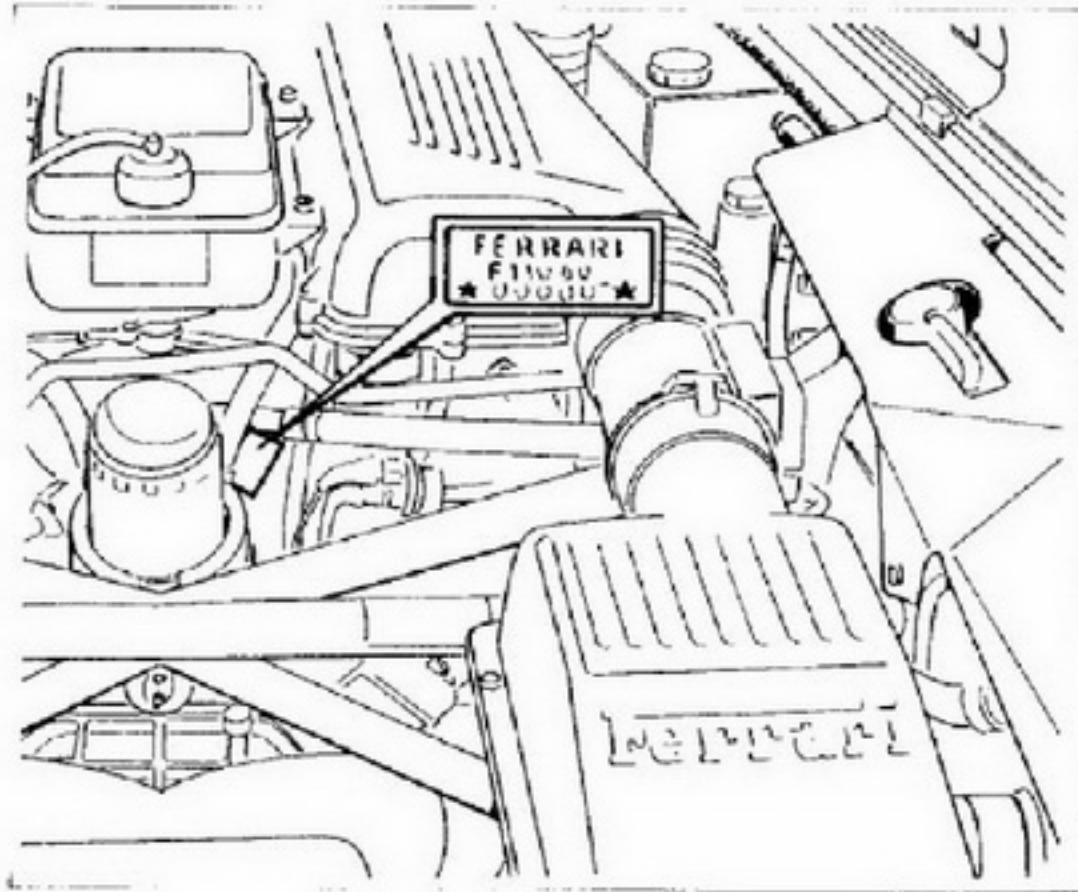
Per motivi che possono essere economici, di funzionamento o sicurezza, la Ferrari si riserva in qualsiasi momento e senza preavviso alcuno, la facoltà di vendere complessivi al posto di singoli componenti anche se previsti tali nel presente catalogo.

Due to economic, operating or safety reasons, Ferrari reserves the right, in any moment and without notice, of selling complete assemblies instead of single elements, even if in contrast with this list.

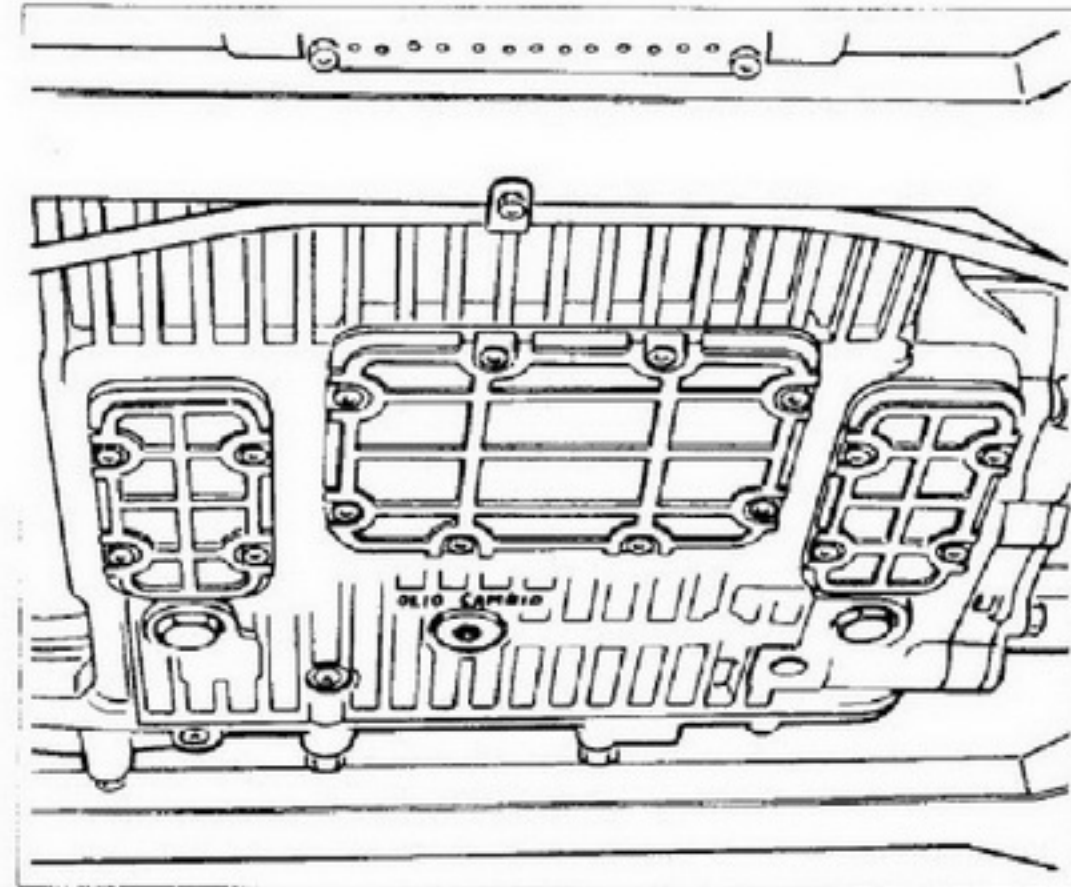
Pour des raisons économiques, de fonctionnement ou de sûreté, la Maison Ferrari peut, à tout moment et sans préavis, vendre des jeux de composants au lieu de composants uniques, même s'ils sont mentionnés comme uniques dans ce catalogue.

NUMERI IDENTIFICAZIONE
IDENTIFICATION NUMBERS - NUMEROS D'IDENTIFICATION

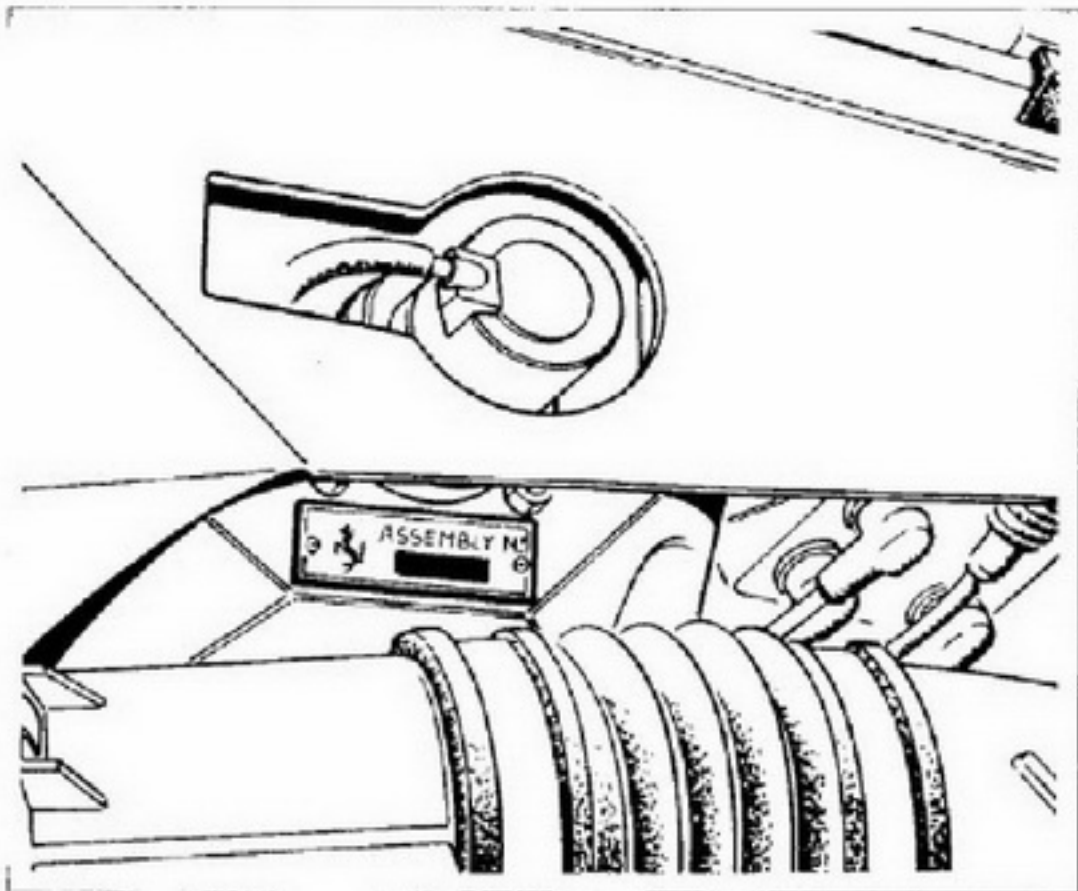
N° Motore
Engine no.
Nr. Moteur



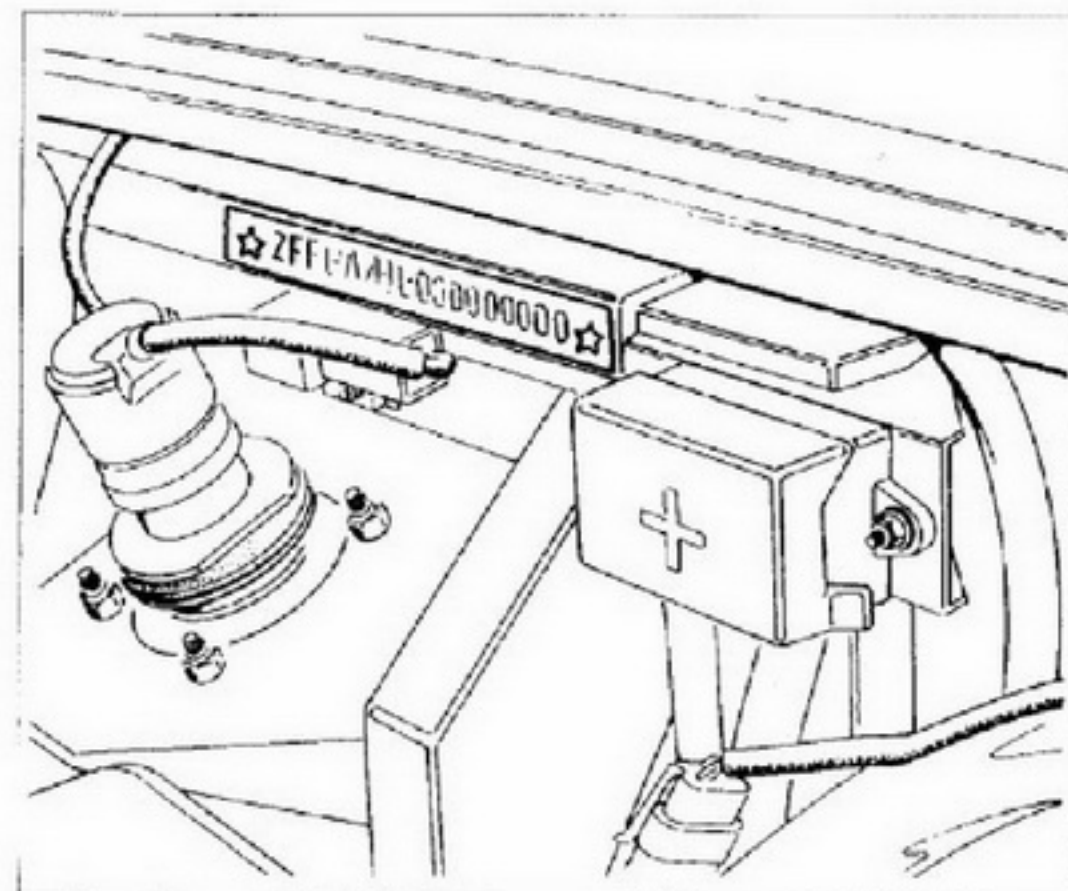
N° Cambio
Gearbox no.
Nr. Boîte à vitesse



Assembly number



N° Matricola
Serial no.
Nr. Matricule



N. CODICE CODE No. Nr. CODE	TAV. Drwg. Table	POS. N.	N. CODICE CODE No. Nr. CODE	TAV. Drwg. Table	POS. N.	N. CODICE CODE No. Nr. CODE	TAV. Drwg. Table	POS. N.	N. CODICE CODE No. Nr. CODE	TAV. Drwg. Table	POS. N.	N. CODICE CODE No. Nr. CODE	TAV. Drwg. Table	POS. N.
100041	1	22	101309	31	48	102741	17	26	102742	47	3	103264	42	4
100041	26	52	101314	24	17	102741	17	30	102742	48	5	103319	31	22
100041	27	49	101394	35	4	102741	17	50	102742	48	10	103321	31	36
100041	47	31	101394	35	25	102741	20	11	102825	40	16	103326	31	23
100044	12	43	101508	21	26	102741	21	29	102825	43	9	103388	9	27
100044	20	24	101515	49	5	102741	21	53	102825	43	15	103516	17	49
100436	22	13	101517	49	7	102741	21	56	102825	44	25	103549	20	5
101022	43	16	101517	49	16	102741	22	16	102825	45	11	103549	35	47
101022	43	17	101519	49	6	102741	22	32	102825	45	14	103841	1	59
101034	27	41	101525	122	54	102741	24	30	102901	43	37	103842	1	58
101039	45	28	101611	29	24	102741	24	46	102948	7	17	103944	19	57
101041	45	26	101632	48	9	102741	25	33	102948	11	34	104030	9	72
101044	22	21	101648	40	4	102741	25	39	102948	11	42	104030	15	10
101139	1	25	101677	15	9	102741	33	27	102948	15	19	104030	15	16
101139	1	28	101677	15	11	102741	35	5	102948	20	21	104030	17	75
101139	6	21	101677	15	14	102741	35	18	102948	23	62	104030	24	23
101139	6	28	102704	19	44	102741	35	22	102948	24	27	104030	25	10
101139	14	33	102725	1	36	102741	35	26	102948	25	30	104030	33	19
101139	31	24	102725	3	9	102741	35	36	102948	31	31	104030	41	15
101139	43	25	102725	3	13	102741	35	72	102948	33	34	104030	42	21
101139	45	6	102725	3	16	102741	37	7	102948	35	53	104030	43	4
101139	47	16	102725	3	29	102741	37	21	102948	38	26	104030	43	33
101139	47	46	102725	4	13	102741	42	38	102948	40	46	104030	44	20
101139	117	11	102725	4	16	102741	42	43	102948	47	57	104030	116	35
101139	119	10	102725	4	29	102741	105	33	102948	119	5	104030	125	9
101139	134	14	102725	19	45	102741	121	6	102948	139	6	104030	126	7
101139	141	21	102741	3	31	102741	123	33	102948	141	15	104030	139	14
101276	37	28	102741	3	51	102741	125	29	102948	143	11	104030	139	18
101277	37	26	102741	4	31	102741	131	47	102948	143	18	104075	1	52
101279	37	31	102741	4	51	102741	136	12	102948	143	49	104114	125	14
101280	37	32	102741	7	50	102741	140	28	102948	144	37	104114	126	13
101281	37	33	102741	9	21	102741	141	30	102948	145	4	104254	29	18
101282	37	38	102741	9	74	102741	143	21	102948	145	10	104280	26	22
101283	37	37	102741	10	31	102741	143	43	102948	145	14	104339	5	31
101285	37	29	102741	11	7	102742	10	14	103038	1	71	104731	35	57
101286	37	30	102741	11	9	102742	22	3	103096	26	58	104734	28	17
101305	24	5	102741	11	48	102742	26	43	103117	44	23	104895	37	18
101305	25	13	102741	15	9	102742	43	13	103163	24	3	104919	6	9
101305	33	7	102741	15	18	102742	45	7	103163	25	3	104984	23	53
101309	31	34	102741	16	79	102742	45	9	103163	33	40	105069	46	5

N. CODICE CODE No. Nr. CODE	TAV. Drwg. Table	POS. N.	N. CODICE CODE No. Nr. CODE	TAV. Drwg. Table	POS. N.	N. CODICE CODE No. Nr. CODE	TAV. Drwg. Table	POS. N.	N. CODICE CODE No. Nr. CODE	TAV. Drwg. Table	POS. N.	N. CODICE CODE No. Nr. CODE	TAV. Drwg. Table	POS. N.
105069	50	4	107341	45	28	112127	24	20	114812	42	10	121962	27	52
105137	28	46	107342	45	28	112127	33	10	114812	44	10	122126	8	15
105192	22	27	107409	31	25	112128	24	20	114865	40	15	122145	29	23
105270	37	34	107418	43	18	112128	33	10	114877	14	18	122429	19	56
105369	24	43	107419	43	18	112129	24	20	115073	43	17	122759	8	11
105369	25	36	107420	43	18	112129	33	10	115538	27	40	122844	22	22
105369	35	64	107421	43	18	112130	24	20	115676	8	16	123350	47	8
105434	45	19	107422	43	18	112130	33	10	115676	8	35	123416	24	32
105586	15	28	107525	28	12	112131	24	20	115980	31	40	123416	25	17
105617	15	25	107576	17	28	112131	33	10	116373	35	9	123622	115	10
105864	121	7	107830	31	33	112153	24	18	116374	35	40	123897	10	17
105931	15	14	107830	31	47	112254	19	19	116416	16	11	123961	15	7
106083	25	27	107978	17	11	112254	26	24	117170	8	37	124193	11	21
106195	20	10	107979	17	10	112761	16	27	117274	6	14	124338	21	18
106203	6	12	107980	17	54	112761	16	47	117275	3	33	124982	42	2
106227	22	24	107980	31	45	113021	12	4	117275	4	33	125035	10	7
106419	43	8	108010	31	16	113087	29	26	117715	17	63	125036	10	29
106419	45	13	108242	17	14	113088	27	36	117792	9	50	125240	143	29
106422	45	22	108576	15	14	113113	12	44	118100	35	31	125241	141	45
106500	27	79	108947	46	7	113113	20	25	118251	16	17	125241	143	30
106530	50	6	109309	19	36	113581	44	4	118251	16	30	125242	116	17
106531	50	7	109407	24	4	113647	7	29	118276	45	4	125242	141	46
106532	50	8	109407	25	2	113647	7	33	118371	43	30	125242	143	31
106616	36	2	109407	33	6	113647	8	3	118552	37	15	125243	141	47
106616	36	2	109657	17	62	113647	14	35	118553	37	16	125243	143	32
106625	24	51	109722	27	51	113647	120	7	118901	8	12	125317	1	53
106625	25	49	109723	27	50	113647	142	8	119368	16	13	125390	32	3
106744	15	13	109724	28	37	113833	25	27	119402	7	15	125480	28	10
106744	123	49	109797	9	26	113834	25	27	119402	8	41	125506	6	23
106850	16	38	109889	9	51	113835	25	27	119403	8	30	125515	31	30
106850	23	12	109980	19	41	113836	25	27	119404	8	17	125516	31	32
106850	27	5	110381	40	42	113910	9	7	120065	46	8	125518	40	45
106850	105	43	110381	116	36	113910	9	54	121306	19	40	125668	41	10
106850	144	21	110860	16	2	114748	16	24	121435	10	4	125668	48	7
106854	104	6	111743	16	18	114748	16	46	121681	45	8	125701	29	30
106877	50	9	111743	16	25	114748	16	56	121699	23	8	125708	17	13
107025	43	18	111743	16	57	114749	16	19	121717	23	35	125717	27	46
107338	45	28	111743	47	19	114749	16	26	121793	8	10	125767	29	30
107339	45	28	112125	24	19	114749	16	58	121793	14	23	125769	22	40
107340	45	28	112125	33	9	114808	6	13	121813	23	34	126031	143	33

N. CODICE CODE No. Nr. CODE	TAV. Drwg. Table	POS. N.	N. CODICE CODE No. Nr. CODE	TAV. Drwg. Table	POS. N.	N. CODICE CODE No. Nr. CODE	TAV. Drwg. Table	POS. N.	N. CODICE CODE No. Nr. CODE	TAV. Drwg. Table	POS. N.	N. CODICE CODE No. Nr. CODE	TAV. Drwg. Table	POS. N.
126342	18	5	127496	30	12	130861	33	35	131895	30	5	133080	137	3
126352	9	70	127496	30	38	130861	34	7	131895	30	40	133081	137	3
126596	12	48	127496	33	39	130932	22	11	131928	30	7	133082	137	3
126648	47	61	127496	38	31	131015	28	39	131930	30	6	133083	137	3
126672	47	51	127496	40	25	131016	28	45	131930	30	45	133084	137	3
126807	9	17	127496	42	30	131049	26	55	131940	35	61	133085	137	3
126808	9	10	127496	44	42	131050	26	57	131941	35	63	133089	19	24
126809	9	9	127496	122	4	131054	23	19	131941	116	17	133215	24	35
127403	10	12	127496	122	13	131319	25	24	131941	141	48	133215	25	7
127403	107	34	127496	138	17	131334	29	20	131942	35	62	133215	128	17
127403	121	29	127496	144	45	131335	28	38	131958	26	56	133284	19	17
127446	31	10	127497	1	43	131356	28	40	132135	27	23	133377	6	5
127493	16	44	127497	6	31	131374	28	44	132136	27	23	133555	33	11
127493	23	29	127497	10	9	131375	28	44	132137	27	23	133628	1	30
127493	31	14	127497	26	16	131376	28	44	132138	27	23	133628	27	18
127494	7	6	127497	104	23	131377	28	44	132139	27	23	133771	42	23
127494	11	12	127497	125	4	131378	28	44	132140	27	23	133771	44	22
127494	13	6	127497	126	3	131379	28	44	132141	27	23	133802	43	31
127494	14	46	127635	3	15	131388	28	41	132213	36	4	133802	45	5
127494	15	12	127635	4	15	131389	28	41	132213	36	4	133842	19	32
127494	19	75	127816	9	58	131390	28	41	132268	26	39	133843	19	33
127494	21	57	128292	12	21	131391	28	41	132349	22	29	133870	40	14
127494	32	17	128292	35	41	131392	28	41	132411	33	30	133902	14	3
127494	37	3	128904	45	10	131393	28	41	132434	19	52	133938	19	73
127494	44	29	129316	9	59	131651	23	21	132435	19	25	133939	19	27
127494	107	45	129322	19	72	131736	26	4	132436	19	37	133944	43	10
127494	122	10	129324	19	69	131746	27	45	132454	19	49	133950	9	24
127494	134	5	129544	7	20	131747	27	25	132456	19	48	133956	9	25
127494	134	21	129609	33	5	131749	26	3	132458	19	34	133956	11	33
127494	138	11	129612	24	14	131756	26	31	132460	19	35	133956	12	22
127494	143	45	129612	25	14	131756	27	6	132462	19	14	133967	9	5
127496	16	50	129612	33	8	131757	26	33	132667	43	14	133988	23	13
127496	17	9	129613	24	16	131757	27	7	132772	19	42	133988	26	15
127496	19	5	129615	24	9	131783	107	40	132773	2	19	133988	26	48
127496	21	12	129615	25	18	131837	16	33	132776	43	2	133989	21	11
127496	21	17	129636	33	33	131837	19	68	132873	14	28	133989	21	16
127496	21	49	129808	12	14	131873	33	22	132876	19	8	133989	21	48
127496	23	25	129809	17	37	131873	34	4	132877	19	31	133989	26	13
127496	26	46	130146	9	32	131874	33	23	132877	22	46	133989	27	13
127496	27	39	130623	17	55	131874	34	5	132877	122	43	134041	19	39

N. CODICE CODE No. Nr. CODE	TAV. Drwg. Table	POS. N.	N. CODICE CODE No. Nr. CODE	TAV. Drwg. Table	POS. N.	N. CODICE CODE No. Nr. CODE	TAV. Drwg. Table	POS. N.	N. CODICE CODE No. Nr. CODE	TAV. Drwg. Table	POS. N.	N. CODICE CODE No. Nr. CODE	TAV. Drwg. Table	POS. N.
134041	19	54	136315	33	25	137825	44	11	139375	35	16	140675	44	31
134041	140	19	136315	34	3	137826	42	15	139375	35	38	140702	5	7
134061	40	19	136510	16	8	137826	44	14	139438	23	36	140742	35	55
134065	40	20	136526	3	27	137836	143	4	139453	27	22	140745	10	11
134066	40	20	136526	4	27	137868	22	10	139454	9	19	140746	10	11
134067	40	20	136571	22	28	137904	18	3	139479	35	32	140747	10	11
134068	40	20	136867	17	19	137994	10	13	139517	112	19	140787	3	42
134069	40	20	136868	17	21	138149	19	10	139517	132	43	140787	4	43
134070	40	22	136875	1	3	138204	15	7	139519	9	30	140798	11	39
134071	40	22	136877	16	41	138214	15	24	139522	141	9	140798	35	65
134072	40	22	136880	14	31	138215	15	13	139555	31	29	141007	16	7
134073	40	22	136957	23	49	138217	15	16	139555	31	46	141008	16	9
134074	40	22	137012	15	5	138218	15	15	139607	47	39	141013	132	52
134233	9	29	137012	15	5	138219	15	12	139628	140	39	141033	10	26
134263	19	63	137144	35	46	138255	7	10	139639	35	10	141044	28	44
134406	135	13	137192	19	79	138311	25	11	139692	42	37	141046	28	44
134423	124	15	137249	23	16	138331	48	2	139693	42	37	141048	28	44
134458	113	5	137431	16	23	138340	26	57	139886	50	23	141066	10	25
134458	114	5	137527	38	13	138341	26	55	139898	32	4	141187	49	14
134504	40	27	137528	38	10	138382	23	27	139900	44	37	141188	49	4
134597	35	33	137532	38	8	138387	23	31	139920	139	1	141208	30	45
134672	9	39	137534	16	45	138392	3	54	139921	23	7	141210	30	45
134701	9	38	137577	9	13	138392	4	10	139934	17	22	141211	30	45
134705	9	40	137579	17	73	138453	9	18	139934	17	40	141219	37	14
134705	27	72	137610	9	47	138500	35	50	139951	38	33	141220	37	19
134713	9	28	137611	9	46	138694	28	23	139951	39	13	141332	22	15
134903	25	23	137612	9	43	138733	30	41	139966	18	16	141392	124	2
134903	33	28	137613	9	48	138792	2	26	139973	42	35	141393	135	18
135035	10	5	137614	19	70	138793	2	12	139973	44	38	141505	35	66
135036	10	6	137624	21	19	138799	143	9	140085	38	25	141507	10	22
135108	48	15	137666	141	53	138910	140	35	140130	35	68	141509	27	18
135355	40	56	137667	141	38	138914	140	22	140150	21	21	141521	24	10
135770	27	33	137669	143	36	139100	136	31	140180	143	20	141521	24	49
135771	27	32	137716	11	49	139180	16	40	140317	9	2	141521	25	37
135940	17	72	137722	49	1	139205	9	4	140498	33	36	141521	25	44
136039	19	59	137724	46	1	139361	141	43	140568	136	25	141522	24	44
136140	6	6	137768	48	13	139375	24	45	140576	122	18	141522	25	42
136218	45	17	137824	42	14	139375	24	48	140594	136	17	141522	35	67
136258	1	4	137824	44	13	139375	25	38	140621	7	23	141530	17	12
136311	33	21	137825	42	11	139375	25	41	140674	44	31	141563	3	21

N. CODICE CODE No. Nr. CODE	TAV. Drwg. Table	POS. N.	N. CODICE CODE No. Nr. CODE	TAV. Drwg. Table	POS. N.	N. CODICE CODE No. Nr. CODE	TAV. Drwg. Table	POS. N.	N. CODICE CODE No. Nr. CODE	TAV. Drwg. Table	POS. N.	N. CODICE CODE No. Nr. CODE	TAV. Drwg. Table	POS. N.
141563	4	21	143178	23	20	145041	17	39	146186	27	56	148632	47	7
141563	26	30	143276	19	-	145045	17	24	146306	26	5	148667	23	18
141699	116	13	143290	49	3	145052	27	28	146446	126	15	148671	2	13
141699	118	19	143311	41	27	145074	35	17	146540	6	15	148672	2	14
141699	118	21	143341	27	11	145075	35	30	146611	140	23	148676	17	28
141699	132	61	143341	27	43	145076	35	24	146648	10	2	148677	22	39
141699	133	42	143341	30	46	145085	17	34	146660	9	31	148838	35	44
141820	17	38	143405	42	39	145086	17	47	146911	2	10	148839	33	18
141860	42	7	143448	27	17	145112	17	7	146989	46	6	148851	42	33
141860	44	7	143641	35	1	145148	27	30	146994	31	4	148851	44	36
141874	16	6	143669	35	1	145191	17	48	147278	3	46	148977	33	32
142079	42	46	143676	33	24	145192	27	31	147278	4	52	149043	47	48
142079	44	45	143677	33	24	145192	27	76	147337	19	64	149043	47	49
142104	11	17	143742	22	6	145192	27	78	147390	8	13	149080	11	37
142106	11	18	143745	24	8	145272	27	37	147563	136	16	149093	5	14
142187	30	45	143797	19	55	145326	19	23	147572	26	62	149095	27	34
142188	30	45	143862	111	18	145327	19	26	147690	24	-	149133	137	15
142202	13	4	143938	37	23	145425	15	10	147790	31	21	149134	137	15
142218	27	55	144011	24	6	145457	27	23	147839	23	6	149318	19	2
142220	27	69	144011	25	15	145458	27	23	147985	24	39	149365	28	34
142236	30	8	144091	138	14	145459	27	23	147985	25	22	149366	28	34
142245	30	36	144485	17	33	145504	124	16	147985	33	15	149367	28	34
142246	30	39	144485	19	11	145506	46	2	147995	27	42	149368	28	34
142253	30	18	144487	17	36	145544	35	68	148020	43	36	149369	28	34
142255	30	26	144690	6	7	145550	19	22	148020	47	13	149370	28	34
142382	35	50	144713	1	74	145562	23	2	148023	3	32	149371	28	34
142397	49	2	144727	47	54	145623	17	3	148023	4	32	149372	28	34
142438	104	10	144763	14	37	145625	17	4	148086	137	2	149376	5	20
142471	1	68	144805	7	24	145643	12	7	148088	137	4	149415	32	7
142472	1	70	144810	26	23	145645	12	9	148093	1	5	149467	3	22
142790	10	18	144810	26	29	145702	8	18	148153	5	12	149468	4	22
142856	37	36	144824	33	37	145773	31	26	148190	5	13	149530	19	-
142861	37	35	144984	23	26	145812	140	36	148191	5	13	149554	3	24
142882	42	31	145015	22	35	145854	122	56	148234	5	6	149554	4	24
143069	33	30	145030	20	2	145855	10	28	148261	25	-	149666	12	34
143121	7	21	145032	22	51	145855	139	10	148311	1	8	149694	17	70
143165	49	10	145034	24	13	145855	140	40	148464	11	27	149707	20	23
143165	137	29	145034	25	43	146044	136	30	148494	8	22	149719	47	59
143166	49	10	145039	17	41	146157	137	3	148604	23	4	149750	5	1
143166	137	30	145040	17	35	146158	137	3	148630	47	11	149807	38	4

N. CODICE CODE No. Nr. CODE	TAV. Drwg. Table	POS. N.	N. CODICE CODE No. Nr. CODE	TAV. Drwg. Table	POS. N.	N. CODICE CODE No. Nr. CODE	TAV. Drwg. Table	POS. N.	N. CODICE CODE No. Nr. CODE	TAV. Drwg. Table	POS. N.	N. CODICE CODE No. Nr. CODE	TAV. Drwg. Table	POS. N.
149807	39	4	151117	1	6	152196	28	32	153002	29	22	154095	37	1
149807	43	35	151150	8	23	152197	28	19	153009	23	17	154113	1	20
149857	42	8	151194	5	17	152197	28	31	153095	143	13	154213	32	11
149859	5	19	151206	15	8	152197	29	38	153114	135	28	154214	32	10
149888	5	9	151230	3	35	152198	28	15	153128	47	38	154238	6	8
149889	5	8	151230	4	35	152206	28	28	153142	140	3	154300	38	2
149900	5	5	151275	3	43	152206	29	35	153174	21	34	154300	39	2
149901	5	5	151289	2	9	152207	28	27	153189	9	12	154309	35	7
149903	5	11	151485	3	45	152209	28	29	153357	47	43	154310	143	1
149907	26	20	151485	4	9	152211	14	5	153357	141	17	154378	6	10
149907	31	27	151547	42	9	152229	135	14	153366	9	64	154385	11	4
149951	9	36	151547	44	9	152238	34	6	153366	41	13	154450	22	42
149951	17	53	151562	13	2	152246	26	37	153381	12	23	154475	29	33
149951	42	41	151570	30	17	152312	144	10	153419	17	43	154525	3	36
149951	122	24	151573	29	19	152362	22	19	153419	27	75	154525	4	36
149951	130	40	151574	29	27	152386	28	26	153419	27	77	154525	17	64
150220	14	1	151576	28	13	152479	29	34	153429	22	37	154542	22	12
150221	14	1	151576	28	33	152497	127	10	153430	22	36	154546	22	8
150238	43	19	151649	7	43	152535	41	14	153447	20	1	154640	27	24
150238	45	18	151822	23	37	152567	49	10	153457	28	34	154652	8	33
150238	45	23	151845	24	40	152617	43	20	153459	28	34	154679	27	60
150238	45	25	151845	33	28	152654	42	12	153472	35	8	154683	26	28
150238	104	8	151856	104	20	152654	44	12	153479	126	18	154690	30	44
150311	1	2	151882	44	2	152733	17	1	153479	140	4	154692	27	61
150427	40	29	152055	14	11	152914	28	21	153495	42	48	154693	30	42
150428	40	30	152072	31	17	152920	21	35	153495	44	47	154698	30	30
150595	8	26	152098	1	56	152952	36	11	153496	42	48	154699	26	1
150695	35	56	152099	1	57	152952	36	11	153496	44	47	154717	2	20
150731	1	10	152158	1	54	152953	36	12	153497	42	48	154737	31	9
150815	47	50	152159	1	55	152953	36	12	153497	44	47	154741	31	6
150839	40	13	152181	140	1	152954	36	7	153687	47	10	154744	31	20
150866	7	39	152184	135	37	152954	36	7	153718	30	29	154745	31	5
150867	7	40	152184	140	10	152955	36	6	153719	30	23	154747	35	13
150878	38	27	152185	140	8	152955	36	6	153719	30	28	154758	140	16
150878	39	12	152186	140	9	152956	36	8	153815	50	22	154762	123	51
150879	38	27	152187	7	46	152956	36	8	153921	1	21	154769	123	41
150879	39	12	152187	140	13	152957	36	5	153926	12	15	154770	123	42
150978	14	13	152195	28	18	152958	36	5	153955	10	16	154771	31	1
150978	22	44	152195	28	30	152991	2	18	153991	29	31	154802	10	3
151064	16	74	152195	29	37	153000	28	36	154052	40	1	154803	47	25

N. CODICE CODE No. Nr. CODE	TAV. Drwg. Table	POS. N.	N. CODICE CODE No. Nr. CODE	TAV. Drwg. Table	POS. N.	N. CODICE CODE No. Nr. CODE	TAV. Drwg. Table	POS. N.	N. CODICE CODE No. Nr. CODE	TAV. Drwg. Table	POS. N.	N. CODICE CODE No. Nr. CODE	TAV. Drwg. Table	POS. N.
154984	16	22	155751	16	76	156482	7	12	157319	28	43	157525	136	11
154984	16	34	155751	42	17	156483	7	11	157343	16	48	157542	40	28
155002	38	5	155751	44	16	156484	49	-	157344	16	48	157543	40	28
155002	39	5	155751	115	42	156655	29	36	157355	48	1	157544	39	1
155002	43	11	155751	136	5	156693	134	1	157356	6	22	157545	39	6
155006	16	12	155751	136	22	156702	124	24	157385	40	43	157546	38	1
155073	23	60	155833	19	62	156703	48	3	157385	124	30	157548	38	12
155086	42	6	155836	30	9	156703	49	8	157385	124	31	157549	39	8
155086	44	6	155873	47	27	156829	5	27	157386	40	44	157587	40	3
155097	2	24	155887	23	43	156830	5	28	157393	6	16	157588	40	2
155107	8	32	155907	123	52	156839	5	29	157400	22	25	157589	21	1
155112	28	42	156082	20	3	156862	1	65	157417	16	28	157590	21	2
155119	2	1	156086	141	23	156864	1	67	157421	40	40	157601	132	51
155145	23	3	156093	16	20	156865	1	66	157474	16	31	157606	140	38
155155	28	16	156093	16	59	156915	37	25	157477	135	31	157630	42	5
155166	47	26	156118	23	46	156916	37	24	157478	135	32	157630	44	5
155184	116	19	156240	35	2	156925	28	1	157479	135	34	157633	42	1
155211	30	1	156241	35	3	156931	29	12	157480	135	33	157634	44	1
155212	30	2	156260	36	10	156932	29	2	157481	135	29	157639	40	49
155213	30	3	156260	36	10	156998	143	-	157489	135	9	157646	30	35
155214	30	4	156261	36	10	157049	29	17	157491	135	10	157650	21	14
155215	35	21	156261	36	10	157050	29	16	157492	135	12	157674	136	1
155302	50	5	156262	36	10	157051	29	15	157497	141	13	157675	136	1
155303	114	39	156262	36	10	157104	42	45	157498	141	37	157677	17	71
155313	11	23	156263	36	10	157104	44	44	157501	16	35	157678	17	58
155394	40	48	156263	36	10	157151	29	10	157502	47	36	157679	17	56
155405	11	22	156264	36	10	157161	30	32	157505	47	37	157681	17	67
155562	2	15	156264	36	10	157162	30	33	157506	47	22	157705	6	11
155644	28	5	156265	36	10	157163	30	34	157508	112	18	157752	138	21
155648	29	5	156265	36	10	157171	14	25	157511	136	1	157754	23	54
155649	29	6	156266	36	10	157177	28	22	157512	136	1	157756	23	55
155650	29	7	156266	36	10	157177	29	28	157513	136	11	157757	13	3
155651	29	8	156434	48	4	157178	28	25	157514	136	11	157787	30	25
155657	28	7	156452	11	5	157179	28	11	157515	136	10	157793	140	34
155658	28	8	156476	7	11	157179	29	14	157516	136	10	157801	141	20
155659	28	9	156477	7	12	157217	27	4	157517	136	8	157802	141	44
155660	29	3	156478	7	13	157260	28	6	157518	136	8	157802	143	28
155694	28	35	156479	7	14	157267	33	1	157522	136	10	157833	42	32
155694	29	21	156480	7	14	157268	24	1	157523	136	10	157841	42	29
155717	30	10	156481	7	13	157289	47	12	157524	136	11	157841	44	41

N. CODICE CODE No. Nr. CODE	TAV. Drwg. Table	POS. N.	N. CODICE CODE No. Nr. CODE	TAV. Drwg. Table	POS. N.	N. CODICE CODE No. Nr. CODE	TAV. Drwg. Table	POS. N.	N. CODICE CODE No. Nr. CODE	TAV. Drwg. Table	POS. N.	N. CODICE CODE No. Nr. CODE	TAV. Drwg. Table	POS. N.
157869	17	59	158090	35	60	159088	29	11	159478	11	26	160020	45	29
157870	17	61	158091	35	59	159137	31	3	159480	13	2	160023	46	4
157872	17	60	158092	35	58	159141	2	16	159507	23	50	160024	46	4
157900	44	35	158098	6	26	159176	8	7	159517	12	38	160025	46	4
157908	35	34	158101	41	8	159177	8	8	159518	12	46	160026	46	4
157927	11	29	158102	47	6	159189	8	9	159519	12	39	160027	46	4
157928	11	31	158102	49	9	159191	8	19	159521	5	24	160028	46	4
157934	11	46	158114	41	1	159193	29	32	159539	14	9	160029	46	4
157934	24	41	158123	134	3	159224	139	3	159540	14	14	160046	46	10
157934	25	5	158138	6	34	159225	139	21	159541	14	19	160051	42	28
157934	33	29	158156	6	33	159249	29	13	159541	14	21	160052	44	40
157934	33	31	158170	14	17	159303	45	3	159542	14	22	160092	43	28
157969	40	18	158180	47	15	159305	43	5	159564	19	21	160092	43	38
157977	11	20	158186	2	23	159306	45	2	159569	140	15	160416	20	28
157979	11	30	158225	9	53	159307	45	2	159584	22	2	160430	26	14
157986	5	2	158243	21	6	159308	44	27	159597	139	11	160454	8	42
157988	5	4	158249	20	12	159309	44	24	159603	23	1	160454	16	69
157989	5	10	158251	38	23	159320	134	23	159635	143	-	160455	141	29
157990	16	75	158254	38	21	159353	43	29	159652	135	37	160461	42	47
157991	141	42	158255	41	34	159357	31	19	159652	140	10	160461	44	46
157991	143	27	158256	38	17	159371	43	1	159662	35	69	160462	14	26
157992	116	18	158277	140	32	159372	43	1	159663	35	69	160480	31	15
157992	143	26	158307	1	51	159373	45	1	159713	35	39	160535	14	27
157992	143	34	158330	3	26	159374	45	16	159713	35	71	160570	140	17
157993	28	44	158330	4	26	159386	26	26	159738	135	9	160571	140	18
157994	28	44	158349	3	25	159389	31	18	159756	35	15	160601	39	3
158000	41	9	158349	4	25	159398	43	7	159758	35	70	160602	39	3
158002	41	2	158655	21	25	159399	45	21	159784	140	1	160674	38	3
158003	41	3	158720	143	17	159402	43	21	159787	135	37	160675	9	76
158004	41	4	158721	141	14	159402	45	27	159787	140	10	160701	12	5
158008	41	18	158728	143	10	159402	45	27	159885	42	13	160719	10	16
158009	41	5	158732	42	16	159402	45	27	159894	37	40	160723	49	-
158012	35	45	158732	44	15	159409	18	6	159908	37	40	160732	4	42
158013	35	45	158733	39	1	159411	40	5	159909	30	24	160759	17	17
158014	22	2	158734	39	6	159424	18	7	159923	21	20	160784	3	40
158019	141	36	158735	38	1	159425	6	35	159955	1	39	160784	4	40
158042	35	14	159055	42	34	159427	31	28	159983	16	15	160813	2	17
158042	140	5	159056	42	34	159443	41	31	160017	18	11	160835	136	3
158047	47	1	159064	40	28	159448	31	39	160018	18	12	160835	140	7
158088	26	2	159065	40	28	159469	41	25	160019	43	34	160846	12	13

N. CODICE CODE No. Nr. CODE	TAV. Drwg. Table	POS. N.	N. CODICE CODE No. Nr. CODE	TAV. Drwg. Table	POS. N.	N. CODICE CODE No. Nr. CODE	TAV. Drwg. Table	POS. N.	N. CODICE CODE No. Nr. CODE	TAV. Drwg. Table	POS. N.	N. CODICE CODE No. Nr. CODE	TAV. Drwg. Table	POS. N.
160855	134	19	161490	41	35	162613	14	2	163110	19	1	163875	22	1
160867	7	47	161571	45	15	162647	16	29	163128	31	8	163876	5	23
160888	140	33	161572	45	20	162658	38	30	163170	15	2	163877	5	22
160892	35	14	161573	45	24	162677	46	9	163170	15	2	163878	38	7
160892	140	5	161609	20	6	162677	50	5	163173	15	1	163936	46	10
160894	47	36	161610	20	8	162751	21	9	163174	15	1	163937	46	10
160920	130	29	161639	35	37	162754	35	8	163201	30	45	163938	46	10
160920	130	59	161643	136	3	162755	35	15	163202	30	45	163947	38	7
160920	130	85	161643	140	7	162756	35	28	163203	30	45	163949	6	1
160921	5	3	161813	43	22	162761	30	21	163525	31	44	163950	6	2
160929	28	47	161816	18	4	162762	30	22	163526	31	43	163951	17	18
160931	18	2	161826	14	29	162763	30	19	163555	40	38	163953	27	12
160932	18	1	161862	29	10	162764	30	20	163565	40	37	163984	38	9
160937	27	2	161927	46	14	162769	1	47	163582	3	44	163986	31	52
160939	28	47	161947	33	1	162820	37	40	163582	4	46	163996	21	27
160940	28	47	161948	25	1	162890	26	60	163591	42	42	164015	11	19
160942	28	4	162302	139	20	162892	24	42	163592	42	42	164025	1	-
160955	41	24	162373	1	46	162893	25	35	163599	44	8	164026	2	22
160957	107	38	162375	1	48	162902	136	9	163607	3	39	164050	23	-
160957	128	21	162397	12	6	162905	38	6	163608	4	39	164051	26	-
160957	129	30	162406	12	24	162906	38	6	163620	4	38	164052	26	-
160960	43	29	162412	11	44	162909	23	15	163621	3	38	164093	38	9
160961	43	27	162416	13	1	162916	7	22	163622	18	9	164096	21	36
160962	43	27	162419	12	49	162920	32	5	163623	3	23	164097	21	37
161015	28	14	162422	21	33	162924	32	1	163624	4	23	164098	2	3
161016	28	20	162422	21	52	162928	140	1	163625	46	10	164099	2	6
161061	17	65	162423	21	51	162930	135	37	163699	26	59	164100	2	4
161065	17	46	162424	21	30	162930	140	10	163757	23	63	164101	2	5
161109	43	27	162450	22	38	162938	44	21	163758	23	64	164103	29	39
161110	43	27	162475	7	16	162939	44	21	163786	140	8	164108	2	8
161119	135	9	162481	14	10	162946	48	16	163787	140	9	164109	2	8
161120	135	9	162482	14	15	162947	6	30	163800	31	1	164110	2	8
161125	143	17	162486	14	10	162985	42	3	163816	40	57	164111	2	7
161140	41	29	162500	14	15	163034	29	29	163819	27	1	164112	2	7
161141	17	68	162507	40	9	163035	29	29	163826	134	24	164113	2	7
161353	17	45	162535	33	2	163038	43	6	163834	47	4	164124	30	15
161367	35	2	162536	24	2	163043	26	40	163855	31	12	164126	30	14
161477	140	12	162536	25	4	163044	26	38	163856	22	34	164156	30	16
161479	23	9	162548	40	10	163059	50	1	163861	3	49	164190	13	1
161490	38	22	162549	40	10	163071	140	31	163861	4	49	164202	123	41

N. CODICE CODE No. Nr. CODE	TAV. Drwg. Table	POS. N.	N. CODICE CODE No. Nr. CODE	TAV. Drwg. Table	POS. N.	N. CODICE CODE No. Nr. CODE	TAV. Drwg. Table	POS. N.	N. CODICE CODE No. Nr. CODE	TAV. Drwg. Table	POS. N.	N. CODICE CODE No. Nr. CODE	TAV. Drwg. Table	POS. N.
164225	12	37	164847	135	37	165267	9	1	165960	46	10	167164	38	19
164249	40	1	164847	140	10	165283	142	11	166415	49	1	167211	50	3
164258	40	54	164848	1	1	165284	142	10	166416	30	45	167235	7	9
164276	13	8	164882	3	1	165286	35	20	166417	30	45	167266	16	32
164278	12	26	164883	4	1	165287	35	29	166420	142	13	167321	14	4
164279	12	19	164912	41	30	165398	10	27	166447	49	-	167356	12	10
164284	12	30	164932	28	34	165414	12	2	166452	3	-	167408	135	8
164299	12	28	164933	28	34	165415	12	1	166456	4	-	167409	135	8
164300	12	28	164946	2	3	165438	50	-	166475	46	3	167432	135	8
164337	12	25	164947	2	3	165440	50	2	166476	46	3	167433	135	8
164366	140	24	164950	2	6	165441	50	-	166484	14	38	167458	38	18
164369	141	36	164951	2	6	165446	8	38	166485	14	39	167464	6	27
164374	21	59	164953	2	4	165452	46	10	166486	14	40	167468	38	18
164386	31	49	164954	2	4	165453	46	10	166488	14	41	167478	12	-
164387	31	42	164956	2	5	165454	46	10	166494	12	20	167479	12	-
164392	31	35	164957	2	5	165473	22	26	166506	14	42	167484	42	22
164400	1	60	165012	142	3	165489	9	23	166507	14	43	167485	42	22
164417	20	15	165016	142	2	165529	29	4	166537	46	11	167568	41	21
164437	11	47	165018	143	40	165531	29	19	166548	21	8	167577	5	21
164441	15	17	165032	24	50	165533	9	66	166550	21	7	167911	31	2
164467	47	21	165032	25	48	165534	9	67	166561	2	25	167924	130	92
164469	47	20	165071	32	6	165539	23	51	166563	47	18	168016	142	2
164473	136	8	165087	45	27	165540	23	52	166564	2	25	168038	8	6
164474	136	8	165170	16	73	165555	44	3	166565	2	25	168045	40	11
164480	32	15	165184	16	5	165557	18	14	166660	5	16	168047	28	24
164481	32	14	165192	9	62	165564	9	56	166677	9	69	168069	16	14
164482	32	14	165199	38	14	165565	9	75	166898	141	32	168073	28	34
164483	32	8	165201	38	14	165566	9	57	166901	2	21	168077	8	1
164484	43	17	165253	135	25	165584	142	2	166935	130	95	168100	14	44
164485	43	17	165254	135	24	165585	142	7	166988	11	8	168105	14	8
164501	46	10	165255	135	23	165586	142	6	167024	20	9	168115	7	31
164511	16	1	165256	124	25	165618	31	11	167062	143	47	168122	111	40
164512	16	1	165257	124	25	165652	10	1	167064	144	52	168123	111	40
164526	16	4	165258	135	24	165721	46	4	167065	142	4	168124	30	13
164541	31	2	165259	135	26	165722	46	4	167067	142	4	168129	111	35
164548	17	42	165260	135	27	165723	46	4	167069	142	2	168156	23	59
164556	8	36	165261	135	24	165724	46	4	167137	46	12	168190	135	1
164557	16	16	165261	135	25	165737	42	24	167139	46	13	168192	135	3
164564	2	11	165262	135	44	165903	8	40	167159	16	21	168193	135	1
164683	49	-	165263	135	43	165932	23	30	167160	16	21	168194	135	3

N. CODICE CODE No. Nr. CODE	TAV. Drwg. Table	POS. N.	N. CODICE CODE No. Nr. CODE	TAV. Drwg. Table	POS. N.	N. CODICE CODE No. Nr. CODE	TAV. Drwg. Table	POS. N.	N. CODICE CODE No. Nr. CODE	TAV. Drwg. Table	POS. N.	N. CODICE CODE No. Nr. CODE	TAV. Drwg. Table	POS. N.
168366	11	1	168865	116	11	169180	35	51	170065	28	41	171758	141	8
168374	10	30	168866	116	12	169180	38	28	170066	28	41	171796	14	1
168450	11	3	168876	11	45	169180	39	10	170444	12	18	171797	14	1
168451	11	2	168880	9	8	169180	107	42	170450	140	6	171833	143	48
168463	135	2	168881	116	21	169180	112	3	170452	140	6	171851	142	-
168488	141	-	168882	19	78	169180	117	14	170454	140	6	171852	142	-
168496	7	2	168884	116	22	169180	123	45	170456	140	6	171896	142	1
168496	140	14	168885	116	23	169180	124	10	170458	140	6	171901	142	1
168498	140	6	168886	116	24	169180	124	27	170460	140	6	171960	19	86
168499	140	11	168887	116	25	169180	127	25	170462	140	6	171992	19	-
168504	141	32	168888	116	27	169180	132	70	170464	140	6	172607	135	4
168507	140	6	168889	116	31	169180	141	34	170465	140	6	172608	135	4
168539	140	6	168890	116	32	169180	143	2	170466	140	6	172609	135	4
168540	140	11	168891	116	33	169180	143	15	170470	140	6	172763	14	45
168543	140	6	168902	12	41	169180	143	24	170472	140	6	172794	142	1
168544	140	11	168911	12	42	169291	37	10	170537	7	1	172806	142	1
168568	16	5	168920	27	74	169292	37	9	170657	7	2	172807	142	1
168570	16	21	168921	27	73	169452	12	8	170657	140	14	172808	142	1
168571	16	21	168928	16	80	169474	1	75	170692	13	11	172809	142	1
168584	143	41	168966	13	1	169483	7	32	170694	23	63	10007871	16	51
168599	7	1	168967	13	1	169594	19	63	170927	2	-	10007871	33	13
168600	7	1	168977	16	4	169595	19	62	170929	2	-	10050811	16	52
168684	12	33	168988	16	5	169596	19	64	170930	2	-	10123811	15	18
168685	12	33	168995	140	6	169693	16	14	170934	132	36	10123811	15	21
168696	140	11	168997	140	6	169710	134	3	170934	133	33	10123911	15	27
168698	119	18	168998	140	11	169712	134	23	170935	132	36	10124776	15	20
168709	12	1	168999	140	6	169759	13	11	170935	133	33	10124776	15	23
168710	12	2	169101	140	11	169825	36	1	171000	12	47	10124776	15	29
168764	140	6	169102	140	6	169826	36	1	171001	12	35	10158501	5	18
168765	140	11	169103	140	11	169827	36	1	171151	42	22	10158801	22	9
168783	12	40	169104	140	6	169828	36	1	171152	42	22	10183217	9	6
168827	16	4	169105	140	6	169953	16	72	171233	46	10	10183217	9	55
168857	116	3	169107	140	6	170010	40	12	171349	15	20	10184411	41	26
168858	116	4	169108	140	11	170010	122	28	171371	141	8	10185111	38	15
168859	116	5	169112	26	42	170018	12	-	171408	23	39	10185111	41	22
168860	116	6	169150	133	55	170019	12	-	171574	23	64	10202320	22	7
168861	116	7	169180	7	3	170031	46	10	171631	20	13	10205820	19	51
168862	116	8	169180	7	35	170050	142	5	171683	16	21	10206320	6	3
168863	116	9	169180	7	37	170051	142	5	171684	16	21	10246160	17	57
168864	116	10	169180	12	16	170063	17	2	171752	9	77	10248271	24	37

N. CODICE CODE No. Nr. CODE	TAV. Drwg. Table	POS. N.	N. CODICE CODE No. Nr. CODE	TAV. Drwg. Table	POS. N.	N. CODICE CODE No. Nr. CODE	TAV. Drwg. Table	POS. N.	N. CODICE CODE No. Nr. CODE	TAV. Drwg. Table	POS. N.	N. CODICE CODE No. Nr. CODE	TAV. Drwg. Table	POS. N.
10248271	25	19	10418101	132	54	10519224	141	19	10523424	23	66	10794011	136	27
10257060	17	31	10418301	21	60	10519278	115	19	10569273	26	36	10795101	15	30
10257060	17	44	10418301	21	62	10519278	125	18	10569273	27	9	10796440	37	5
10257060	18	8	10418501	37	6	10519278	132	25	10569279	23	57	10856821	9	44
10257060	23	5	10418501	37	39	10519278	133	25	10569479	26	49	10857790	49	10
10257460	19	71	10418501	44	32	10519304	127	26	10615174	132	60	10857790	126	14
10259960	17	76	10420301	132	69	10519377	7	34	10615174	133	41	10902011	23	11
10261860	19	16	10440990	23	10	10519377	19	81	10615274	9	34	10902011	27	3
10263460	1	16	10441190	7	49	10519377	35	52	10615274	35	49	10902011	47	52
10263460	27	35	10441190	16	36	10519377	117	13	10615274	40	53	10902011	123	36
10267550	23	33	10441290	11	41	10519401	141	55	10615274	136	28	10902011	143	5
10267550	27	62	10441290	16	68	10519424	7	18	10615474	9	42	10902011	144	22
10268450	2	2	10441390	17	77	10519424	7	51	10615474	118	3	10902024	7	5
10269550	5	15	10441490	21	58	10519424	9	37	10615474	120	17	10902024	21	32
10269550	5	32	10441490	33	26	10519424	10	32	10615474	123	37	10902024	21	55
10269550	26	18	10441490	37	20	10519424	17	29	10615474	137	11	10902024	44	33
10275011	1	15	10441590	23	61	10519424	17	51	10615474	137	13	10902024	128	20
10275011	19	15	10441690	47	56	10519424	37	8	10615674	134	17	10902024	129	29
10280060	1	11	10441790	7	19	10519424	37	22	10615874	36	3	10902024	133	10
10280060	9	52	10441790	7	48	10519424	41	33	10615874	36	3	10902124	8	20
10280060	41	23	10441790	47	55	10519424	42	44	10714524	39	7	10902124	8	24
10282460	38	16	10441890	7	8	10519424	47	58	10725011	14	36	10902124	8	27
10292490	42	27	10441890	27	80	10519424	119	6	10725914	27	58	10902124	11	6
10296160	12	50	10441990	35	35	10519424	123	47	10725914	32	16	10902124	11	11
10297760	22	30	10441990	145	9	10519424	131	48	10730014	9	16	10902124	23	47
10298460	16	3	10442090	7	8	10519424	136	13	10730014	38	34	10902124	27	26
10298460	22	41	10442090	9	68	10519424	140	21	10730014	39	11	10902124	37	2
10298460	38	20	10517070	32	13	10519424	140	29	10730014	39	14	10902124	137	12
10300711	17	32	10519224	7	45	10519424	141	16	10730114	31	55	10902124	138	10
10303460	17	20	10519224	8	45	10519424	141	31	10730721	47	14	10902180	107	64
10303460	19	18	10519224	16	71	10519424	141	41	10730921	40	50	10902224	15	11
10396180	140	37	10519224	16	78	10519424	143	12	10734301	16	54	10902224	19	67
10396580	139	2	10519224	35	43	10519424	143	14	10791021	47	60	10902224	25	25
10396680	11	38	10519224	42	19	10519424	143	19	10791221	31	37	10902224	27	53
10396880	11	15	10519224	44	18	10519424	143	22	10791921	31	38	10902324	9	73
10396880	120	36	10519224	47	45	10519624	16	53	10794011	9	33	10902324	19	83
10398780	136	4	10519224	106	25	10519624	19	4	10794011	111	33	10902334	105	42
10398780	144	33	10519224	135	17	10519624	37	4	10794011	114	22	10902521	26	9
10398780	145	7	10519224	136	7	10519624	122	5	10794011	116	29	10902521	123	14
10399180	126	19	10519224	136	24	10519624	122	14	10794011	131	22	10902624	19	12

N. CODICE CODE No. Nr. CODE	TAV. Drwg. Table	POS. N.	N. CODICE CODE No. Nr. CODE	TAV. Drwg. Table	POS. N.	N. CODICE CODE No. Nr. CODE	TAV. Drwg. Table	POS. N.	N. CODICE CODE No. Nr. CODE	TAV. Drwg. Table	POS. N.	N. CODICE CODE No. Nr. CODE	TAV. Drwg. Table	POS. N.
10902724	19	74	11087576	130	79	12173090	144	53	12601274	19	61	12601374	47	17
10902724	21	28	11087576	130	81	12177090	20	14	12601274	19	66	12601374	47	24
10902724	35	11	11087576	132	30	12177090	20	16	12601274	19	84	12601374	47	30
10903024	118	4	11087676	120	35	12177390	42	26	12601274	22	17	12601374	47	47
10903024	120	16	11087974	14	24	12179690	17	66	12601274	22	33	12601374	105	16
10903224	15	17	11087974	122	44	12179690	18	10	12601274	23	48	12601374	128	13
10903621	15	8	11181574	106	30	12179690	18	15	12601274	25	26	12601374	129	26
10977524	23	28	11190574	1	40	12179690	20	7	12601274	26	10	12601374	130	36
10977524	143	7	11190574	19	7	12179690	20	30	12601274	27	16	12601374	130	46
10977624	16	42	11190574	41	19	12179790	18	13	12601274	27	27	12601374	141	22
10977624	106	7	11193874	41	7	12180290	12	27	12601274	27	54	12601474	42	36
10977624	107	41	11194074	22	14	12180290	12	29	12601274	27	59	12601474	44	39
10977624	141	49	11194377	50	12	12354524	23	22	12601274	31	54	12601574	31	41
10977724	132	27	11197774	3	19	12354524	23	40	12601274	35	12	12601574	44	26
10977724	133	27	11197774	4	19	12354524	27	21	12601274	40	47	12601574	45	12
10977824	5	25	11197774	19	38	12354524	42	20	12601274	44	34	12601774	1	50
10979414	143	46	11197774	19	53	12354524	44	19	12601274	133	11	12604274	3	34
11000824	17	15	11198074	1	34	12598074	135	16	12601274	133	13	12604274	3	47
11000824	17	78	11198074	19	28	12599274	133	58	12601274	140	20	12604274	4	34
11000824	19	20	11199274	7	26	12601174	3	53	12601374	1	24	12604274	4	47
11000824	19	77	11199274	19	80	12601174	4	54	12601374	6	25	12604274	5	30
11000924	9	14	11288034	6	36	12601174	5	26	12601374	6	29	12604274	19	58
11000924	42	25	11307024	6	32	12601174	40	7	12601374	6	38	12604274	22	47
11001224	19	9	11399121	32	12	12601174	40	36	12601374	12	32	12604274	47	53
11001224	40	8	11422021	104	7	12601174	141	12	12601374	14	6	12604474	1	27
11001724	39	9	11499924	6	17	12601177	110	39	12601374	14	12	12604474	43	26
11021111	35	48	11499924	27	57	12601177	111	49	12601374	14	32	12604579	48	19
11021111	40	51	11500124	24	15	12601274	3	30	12601374	17	74	12605274	37	12
11057476	30	31	11500124	25	45	12601274	3	50	12601374	22	20	12605274	42	50
11057876	19	43	11500224	3	2	12601274	4	30	12601374	22	45	12605274	120	27
11059976	22	5	11500224	4	2	12601274	4	50	12601374	23	42	12605274	132	10
11060076	40	21	11500224	9	20	12601274	7	28	12601374	23	45	12605274	132	20
11060076	47	9	11500424	3	28	12601274	7	42	12601374	24	36	12605274	133	20
11060576	6	4	11500424	4	28	12601274	9	22	12601374	25	6	12605374	123	15
11065470	19	85	11500624	3	14	12601274	9	61	12601374	26	8	12605374	136	20
11065676	14	30	11500624	4	14	12601274	10	20	12601374	27	14	12606876	130	65
11066076	15	15	11500724	12	3	12601274	12	12	12601374	27	20	12611307	111	29
11066676	24	21	11501224	4	45	12601274	17	5	12601374	27	48	12611307	112	22
11066876	40	23	11635721	9	45	12601274	17	27	12601374	31	51	12611307	131	26
11067276	29	25	12164721	48	18	12601274	19	13	12601374	33	20	12611342	111	27

N. CODICE CODE No. Nr. CODE	TAV. Drwg. Table	POS. N.	N. CODICE CODE No. Nr. CODE	TAV. Drwg. Table	POS. N.	N. CODICE CODE No. Nr. CODE	TAV. Drwg. Table	POS. N.	N. CODICE CODE No. Nr. CODE	TAV. Drwg. Table	POS. N.	N. CODICE CODE No. Nr. CODE	TAV. Drwg. Table	POS. N.
12612207	132	63	12638177	131	10	12643724	13	13	12646778	115	34	13273911	31	13
12612207	133	36	12638177	131	17	12643724	16	65	12646801	26	44	13273911	40	35
12620474	1	61	12638177	131	36	12643724	20	27	12646801	125	5	13274014	120	10
12620474	8	25	12638177	143	39	12643724	133	14	12646801	125	13	13274472	132	47
12620474	8	28	12638524	40	26	12643770	107	51	12646801	126	4	13276011	141	6
12624101	132	81	12638524	44	43	12643777	107	39	12646821	22	4	13276211	123	3
12624177	119	19	12639701	145	15	12644301	10	15	12647624	121	16	13297377	137	27
12625224	37	27	12639724	8	21	12644301	126	12	12647624	138	13	13301577	105	35
12625224	137	18	12639724	16	67	12644424	11	10	12647701	139	5	13309211	122	27
12626021	48	20	12639724	20	22	12644424	12	17	12647777	122	42	13398176	23	38
12626224	6	37	12639724	24	31	12644424	16	62	12648201	7	7	13414691	26	25
12626224	48	12	12639724	24	47	12644424	19	76	12648201	40	34	13415400	26	27
12637824	124	14	12639724	25	34	12644424	21	31	12673107	113	14	13415400	26	61
12637824	141	51	12639724	25	40	12644424	21	54	12673107	114	14	13423171	20	4
12637824	143	8	12639724	35	6	12644424	32	18	12838850	141	5	13516624	1	45
12637878	47	42	12639724	35	19	12644424	118	6	12856780	119	31	13516724	22	43
12637878	132	48	12639724	35	23	12644424	120	19	12858090	113	19	13516824	14	16
12638124	7	30	12639724	35	27	12644424	122	11	12858090	114	27	13516824	24	22
12638124	21	24	12639724	35	73	12644424	125	30	13000190	11	16	13516824	24	34
12638124	107	43	12639724	134	22	12644424	128	22	13000190	11	28	13516824	25	8
12638124	110	18	12639724	143	6	12644424	129	31	13000190	11	32	13516824	25	12
12638124	110	24	12639724	144	51	12644424	136	15	13000190	11	36	13516924	3	8
12638124	111	20	12640624	107	60	12644424	136	21	13000190	17	69	13516924	4	8
12638124	112	2	12640624	123	32	12644424	141	7	13000390	8	31	13517124	33	16
12638124	114	21	12640624	124	33	12644424	144	20	13000390	8	34	13517224	1	29
12638124	114	23	12640624	132	6	12644601	143	44	13000390	20	19	13525170	3	37
12638124	120	6	12640624	132	76	12646601	8	29	13000390	41	28	13525170	4	37
12638124	132	14	12640624	133	6	12646601	11	13	13000390	144	32	13525170	11	40
12638124	132	79	12640624	133	50	12646601	19	60	13000490	8	39	13525170	40	41
12638124	132	83	12642078	115	27	12646601	19	65	13000490	20	29	13525270	3	6
12638124	133	53	12642078	134	18	12646601	24	28	13000890	9	3	13525270	4	6
12638124	144	28	12642524	48	11	12646601	25	32	13001090	12	36	13525470	3	7
12638177	103	19	12642777	105	27	12646601	35	54	13001090	13	9	13525470	3	41
12638177	106	22	12642801	124	39	12646601	105	34	13001290	13	10	13525470	4	7
12638177	107	7	12642801	131	23	12646601	110	26	13028734	130	55	13525470	4	41
12638177	107	21	12642801	131	52	12646601	123	2	13271617	123	35	13525470	44	30
12638177	107	30	12642807	140	26	12646601	143	42	13272011	40	52	13525570	1	69
12638177	124	11	12642877	141	25	12646724	41	16	13272011	144	48	13525570	6	20
12638177	124	28	12642878	107	18	12646724	139	13	13273872	115	18	13525570	6	41
12638177	131	4	12643724	13	5	12646724	139	17	13273911	11	24	13525570	22	23

N. CODICE CODE No. Nr. CODE	TAV. Drwg. Table	POS. N.	N. CODICE CODE No. Nr. CODE	TAV. Drwg. Table	POS. N.	N. CODICE CODE No. Nr. CODE	TAV. Drwg. Table	POS. N.	N. CODICE CODE No. Nr. CODE	TAV. Drwg. Table	POS. N.	N. CODICE CODE No. Nr. CODE	TAV. Drwg. Table	POS. N.
13525570	41	36	13543524	1	32	13832101	141	52	14058411	138	12	14188181	113	4
13525770	1	19	13543524	1	37	13832201	137	17	14058511	10	23	14188181	113	6
13525870	1	9	13543524	26	12	13833224	116	15	14058519	31	50	14188181	113	12
13525870	1	18	13543624	1	23	13835814	116	20	14059311	50	14	14188181	114	4
13525870	6	18	13543824	27	63	13836324	106	4	14071911	122	25	14188181	114	6
13525870	6	40	13543924	27	67	13836324	110	25	14074890	21	15	14188181	114	12
13526070	26	19	13544024	1	12	13836324	117	5	14084011	106	24	14188181	124	32
13526070	41	20	13544024	1	17	13836324	117	12	14084111	124	13	14189574	115	11
13526170	6	19	13544024	1	64	13836324	119	16	14084211	9	60	14201980	112	25
13526170	6	39	13544124	26	54	13836324	119	20	14095511	21	46	14201980	141	40
13526170	43	23	13544224	27	66	13836324	119	22	14095511	21	61	14201980	141	54
13540724	9	65	13544224	27	71	13836324	121	3	14115580	107	17	14201980	143	38
13540824	1	73	13544324	1	35	13836324	122	40	14115580	121	26	14201980	144	27
13540824	17	23	13544324	26	53	13836324	123	28	14115580	122	17	14202580	21	23
13540824	19	30	13544324	27	70	13836324	124	6	14115580	132	38	14202580	131	55
13540824	19	47	13546224	26	50	13836521	16	64	14115580	133	35	14202580	133	56
13540824	27	68	13546624	1	38	13836721	117	15	14115885	107	10	14202782	103	18
13540924	22	18	13546624	26	51	13836971	106	4	14115885	120	32	14202782	131	3
13541024	17	16	13547135	1	63	13837411	47	35	14115885	132	26	14202782	131	9
13541024	19	50	13547534	26	11	13838817	115	37	14115885	133	26	14202782	131	16
13541024	22	31	13550301	9	71	13838911	137	19	14115980	110	19	14202782	131	28
13541124	1	72	13550401	48	6	13970324	27	65	14115980	111	21	14202782	140	27
13541124	3	12	13550421	47	5	13970424	27	64	14115980	120	4	14203587	107	20
13541124	4	12	13577505	130	69	14039414	127	15	14115980	131	35	14215480	107	8
13541224	4	11	13577505	130	72	14039414	131	6	14115980	132	8	14215480	107	29
13541324	3	10	13577701	106	9	14048115	16	66	14115980	132	12	14215480	113	15
13541424	3	11	13578305	130	30	14048615	117	7	14115980	133	8	14215480	114	15
13541424	3	18	13677911	9	15	14048615	136	14	14142390	49	10	14215480	124	1
13541424	4	18	13798821	115	47	14058311	15	4	14144690	49	10	14287724	8	14
13541624	4	44	13813421	23	58	14058311	15	4	14145890	49	10	14302331	130	58
13543224	23	23	13831801	132	78	14058311	17	25	14145890	136	18	14302331	130	70
13543224	27	44	13831801	132	80	14058311	115	32	14148190	49	10	14302331	130	73
13543324	1	31	13831801	132	82	14058411	8	5	14151095	49	10	14302331	130	78
13543324	3	5	13831801	133	52	14058411	10	24	14151095	137	1	14302931	130	28
13543324	4	5	13832101	121	4	14058411	16	61	14159470	26	32	14303024	31	7
13543324	27	21	13832101	121	28	14058411	21	42	14159470	27	10	14303382	105	14
13543424	1	14	13832101	123	7	14058411	23	65	14163670	23	32	14304224	3	52
13543424	23	67	13832101	123	38	14058411	24	12	14163870	40	17	14304224	4	53
13543424	33	12	13832101	132	5	14058411	25	47	14188181	110	16	14305224	7	41
13543524	1	26	13832101	133	5	14058411	33	4	14188181	110	22	14305224	26	34

N. CODICE CODE No. Nr. CODE	TAV. Drwg. Table	POS. N.	N. CODICE CODE No. Nr. CODE	TAV. Drwg. Table	POS. N.	N. CODICE CODE No. Nr. CODE	TAV. Drwg. Table	POS. N.	N. CODICE CODE No. Nr. CODE	TAV. Drwg. Table	POS. N.	N. CODICE CODE No. Nr. CODE	TAV. Drwg. Table	POS. N.
14305224	31	53	14433174	16	10	14496524	48	8	15644175	107	61	15896214	123	30
14305287	50	11	14440521	130	74	14496524	134	15	15671101	9	11	15896214	133	12
14305287	107	36	14440734	15	3	14496578	128	14	15687270	124	3	15896214	136	19
14305382	26	35	14440734	15	3	14496578	129	27	15687375	107	28	15896214	137	9
14305424	12	11	14441324	24	11	14496578	129	33	15687775	132	24	15896214	137	14
14305424	41	12	14441324	25	46	14496578	130	47	15687775	133	24	15896470	7	25
14305521	3	48	14441324	33	3	14496624	1	44	15687901	141	10	15896470	9	35
14305674	23	56	14456880	9	49	14496624	10	10	15688101	135	15	15896470	15	19
14305724	7	27	14496201	116	30	14496624	23	14	15688101	141	56	15896470	15	22
14305724	27	8	14496201	144	49	14496624	26	17	15688101	144	29	15896470	15	26
14305724	41	32	14496277	115	29	14497801	14	34	15688170	133	57	15896470	16	43
14306224	14	7	14496324	7	4	14499324	134	6	15688170	141	39	15896470	17	52
14306374	129	35	14496324	7	36	14499401	24	24	15688178	131	34	15896470	19	82
14306374	129	41	14496324	7	38	14499401	25	9	15688275	47	40	15896470	37	11
14306374	130	45	14496324	8	4	14506587	103	12	15688278	107	19	15896470	40	6
14306424	19	29	14496324	11	25	14506587	103	15	15688375	114	20	15896470	42	40
14306424	22	48	14496324	120	38	14506787	103	14	15688375	132	13	15896470	120	37
14306524	19	46	14496324	123	46	14506787	104	19	15690678	111	26	15896470	132	9
14306624	22	49	14496324	132	11	14506987	103	11	15690678	115	25	15896470	132	19
14306824	22	50	14496324	132	21	14507187	102	20	15692178	132	75	15896470	132	49
14307624	48	17	14496324	132	50	14507987	102	24	15692178	133	37	15896470	133	19
14308121	48	14	14496324	132	71	14507987	103	13	15785101	131	2	15896472	106	21
14308574	41	17	14496324	133	21	14507987	125	2	15785101	131	8	15900270	110	28
14325140	1	13	14496324	141	35	14569480	122	41	15785101	131	15	15900270	135	36
14325540	1	7	14496324	142	9	14591687	38	32	15785101	131	27	15900270	135	38
14326050	3	4	14496324	143	3	14592587	113	3	15785101	132	7	15901470	122	20
14326050	4	4	14496324	143	16	14592587	114	3	15785101	133	7	15902670	132	66
14326050	26	21	14496324	143	25	14601470	28	3	15862134	104	7	15902670	133	47
14326050	30	27	14496377	117	8	14624587	106	36	15862134	104	25	15902678	115	28
14326150	3	3	14496401	116	34	14624687	132	77	15864234	1	49	15903970	21	22
14326150	4	3	14496424	11	35	14624687	133	51	15888721	19	6	15903975	107	6
14326150	27	29	14496424	11	43	14647590	106	8	15896214	1	62	15903975	107	26
14328401	28	2	14496424	12	45	14672491	43	32	15896214	3	20	15903978	103	17
14328501	29	9	14496424	16	39	15210824	8	43	15896214	4	20	15908506	123	53
14331224	104	9	14496424	20	26	15501121	1	41	15896214	9	41	15908602	124	22
14358927	130	39	14496424	116	16	15641175	126	16	15896214	13	7	15908606	132	37
14359021	116	26	14496524	21	13	15642470	40	55	15896214	13	12	15908606	133	34
14370571	40	39	14496524	21	50	15643978	143	37	15896214	16	37	15908678	124	22
14433124	4	48	14496524	26	47	15644175	107	9	15896214	17	6	15909377	37	13
14433174	9	63	14496524	41	11	15644175	107	48	15896214	27	15	15909478	115	25

N. CODICE CODE No. Nr. CODE	TAV. Drwg. Table	POS. N.	N. CODICE CODE No. Nr. CODE	TAV. Drwg. Table	POS. N.	N. CODICE CODE No. Nr. CODE	TAV. Drwg. Table	POS. N.	N. CODICE CODE No. Nr. CODE	TAV. Drwg. Table	POS. N.	N. CODICE CODE No. Nr. CODE	TAV. Drwg. Table	POS. N.
15913508	121	11	15971321	47	2	16101711	132	59	60174307	50	21	60788100	122	19
15914707	131	31	15971624	43	12	16101711	133	40	60174307	126	28	60853400	127	20
15914707	131	45	15971821	26	41	16102314	15	6	60276607	118	5	60909500	44	28
15914708	131	40	15977724	104	25	16102314	15	6	60276607	120	23	60987900	126	25
15914770	115	15	16043124	33	38	16102314	19	3	60276805	118	7	60991000	140	2
15914877	105	41	16043221	16	49	16102314	24	7	60276805	120	22	61002200	141	27
15914977	107	16	16043224	12	31	16102314	24	33	60277407	118	2	61003200	113	11
15914977	112	20	16043324	21	45	16102314	25	16	60277407	120	18	61003200	114	11
15914977	127	23	16043324	40	24	16102314	25	20	60310703	114	37	61003300	113	10
15915077	124	34	16043324	139	9	16102314	33	17	60324506	106	35	61003300	114	10
15915807	110	9	16043424	42	49	16102314	37	17	60324506	119	13	61025000	119	12
15915807	111	9	16043424	44	48	16102314	47	23	60324506	132	57	61067800	47	41
15915877	121	36	16043434	26	45	16102314	138	16	60324506	133	44	61107500	131	13
15915877	130	94	16043621	24	38	16109221	30	43	60331204	137	24	61107600	131	14
15915977	121	37	16043621	25	21	16135924	122	3	60331303	137	24	61130600	122	37
15915977	128	36	16043621	30	37	16135924	122	12	60331402	137	25	61142100	111	38
15915977	135	21	16043621	33	14	16142021	104	5	60399003	105	31	61195300	115	31
15916170	131	54	16043724	43	3	16160976	129	43	60517200	107	27	61195300	115	39
15916877	112	21	16043824	1	33	16160976	137	7	60538100	120	5	61444900	138	6
15916977	110	33	16043824	17	8	20043105	106	34	60538800	120	11	61501200	118	22
15916977	111	28	16043824	26	7	20058905	130	5	60609700	132	84	61501200	120	41
15916977	111	43	16043824	38	11	20286209	106	29	60609700	133	54	61535400	139	16
15916977	120	3	16043934	30	11	20293306	129	39	60643400	123	44	61537500	138	23
15916977	125	15	16044224	6	24	20297602	130	10	60659100	107	37	61541500	138	23
15916977	131	24	16044224	43	24	20297602	130	14	60677000	106	37	61559400	138	24
15917177	112	23	16044421	21	44	40063208	122	45	60677000	127	9	61617500	124	4
15917177	120	31	16044521	47	28	40136707	110	35	60679700	144	33	61632100	110	30
15917377	112	24	16044621	21	43	40136707	111	45	60702800	115	23	61632100	115	30
15925601	24	29	16044621	26	6	40294308	128	12	60710900	118	20	61737400	114	28
15925601	25	31	16044834	16	55	40294308	128	15	60710900	120	15	61740700	127	33
15958077	140	25	16045021	47	29	40294308	129	25	60711000	118	8	61756800	142	12
15958801	110	17	16045624	21	10	40294308	129	37	60711000	120	14	61787900	144	4
15958801	110	23	16051921	41	6	40294308	130	35	60711900	107	11	61789700	111	50
15958801	111	19	16100811	23	24	40294308	130	51	60711900	107	50	61789700	131	25
15960507	40	33	16100811	23	41	40294308	130	53	60711900	107	63	61789700	141	11
15961107	40	32	16100811	23	44	50100205	114	29	60711900	122	23	61830700	141	38
15970634	1	42	16100811	27	19	60084407	111	39	60727200	112	5	61866900	141	3
15970721	10	8	16100811	27	38	60084407	112	17	60741100	139	19	61867000	141	4
15970921	125	3	16100811	27	47	60123502	123	6	60758600	107	44	61933900	47	32
15970921	126	2	16101711	120	34	60123502	124	30	60772600	120	12	62008400	123	8

N. CODICE CODE No. Nr. CODE	TAV. Drwg. Table	POS. N.	N. CODICE CODE No. Nr. CODE	TAV. Drwg. Table	POS. N.	N. CODICE CODE No. Nr. CODE	TAV. Drwg. Table	POS. N.	N. CODICE CODE No. Nr. CODE	TAV. Drwg. Table	POS. N.	N. CODICE CODE No. Nr. CODE	TAV. Drwg. Table	POS. N.
62008600	123	4	62086300	112	10	62126600	125	8	62175300	119	9	62446300	103	14
62054500	119	3	62088500	103	6	62126600	126	6	62175700	132	4	62507200	14	20
62054800	104	15	62088600	103	6	62126700	125	12	62175700	133	4	62512100	138	14
62055000	104	16	62093000	119	7	62126800	126	11	62175800	132	4	62512200	141	33
62055200	106	14	62093700	127	16	62128200	125	6	62175800	133	4	62512200	143	23
62055300	103	8	62093800	127	16	62128200	126	9	62181100	105	1	62536400	139	8
62059300	117	9	62093900	127	11	62128300	125	10	62183900	105	1	62538600	141	2
62059400	119	4	62094500	127	14	62128300	126	8	62185800	132	22	62550800	125	21
62059500	106	6	62095500	107	1	62128900	104	18	62185800	133	22	62550900	125	22
62059900	105	2	62095600	107	1	62129000	104	14	62186800	132	31	62551000	126	20
62060000	105	8	62096200	102	6	62129900	141	1	62186800	133	28	62551100	126	21
62062100	105	5	62096300	102	6	62131300	137	10	62188000	132	16	62552200	118	11
62062200	105	6	62096400	117	17	62131400	137	10	62188000	133	16	62552200	120	2
62062600	117	16	62096500	117	17	62139200	132	62	62188100	144	16	62556300	125	31
62063700	103	27	62101100	122	16	62139700	132	17	62188200	144	18	62556300	126	29
62065000	106	2	62104300	123	10	62139700	133	17	62188300	144	19	62573400	47	34
62065100	106	2	62104400	123	10	62139800	132	18	62189500	144	15	62608300	137	6
62065200	106	3	62106100	123	9	62139800	133	18	62189600	144	23	62616300	118	9
62067000	106	15	62106300	123	16	62142500	117	6	62189700	144	26	62616300	120	20
62067000	106	15	62106500	123	40	62152900	121	13	62193200	133	22	62616400	118	1
62068200	102	2	62106600	123	13	62159700	127	13	62198800	127	2	62616400	120	20
62068300	102	2	62106700	123	22	62159800	127	13	62199200	127	3	62651900	130	31
62068900	103	9	62107200	123	27	62162800	132	29	62199300	127	3	62652000	130	32
62069000	103	9	62107300	123	27	62163200	101	4	62200500	132	15	62656000	144	35
62071210	137	21	62109100	122	48	62164000	103	2	62200500	133	15	62657000	138	31
62071310	137	21	62109200	122	48	62164100	103	2	62209400	103	28	62658800	20	20
62072700	106	13	62110800	105	11	62164500	136	2	62211900	123	23	62658800	144	36
62072800	106	13	62111600	101	4	62164600	25	28	62212000	123	18	62659400	144	38
62077300	103	7	62113200	105	24	62165400	102	15	62212100	123	18	62660900	138	4
62077400	103	7	62115800	106	5	62165600	102	16	62212900	123	17	62661000	138	3
62080000	127	12	62116400	119	14	62165800	145	3	62213000	123	17	62661100	138	2
62080100	103	10	62120300	117	6	62166000	102	1	62227500	137	20	62661200	138	30
62080200	103	10	62121200	102	19	62167200	115	36	62227600	137	20	62661300	138	1
62080300	105	9	62122700	123	1	62167200	118	14	62239900	132	44	62663400	138	28
62080400	105	9	62122800	123	1	62167300	115	35	62302100	123	24	62673100	117	19
62083000	102	10	62123700	104	13	62167300	123	11	62302200	123	24	62678500	102	17
62083100	102	10	62123700	104	17	62167600	119	15	623057..	111	30	62679000	144	25
62083700	105	3	62126200	125	20	62172100	107	14	62315800	111	32	62679200	144	24
62083800	105	7	62126500	125	7	62174500	141	1	62341000	144	8	626842..	131	33
62086000	117	4	62126500	126	5	62175300	117	10	62370400	120	9	626854..	37	1

N. CODICE CODE No. Nr. CODE	TAV. Drwg. Table	POS. N.	N. CODICE CODE No. Nr. CODE	TAV. Drwg. Table	POS. N.	N. CODICE CODE No. Nr. CODE	TAV. Drwg. Table	POS. N.	N. CODICE CODE No. Nr. CODE	TAV. Drwg. Table	POS. N.	N. CODICE CODE No. Nr. CODE	TAV. Drwg. Table	POS. N.
62692700	132	68	62806800	109	4	62880900	132	35	62985000	109	21	630198..	105	15
62694400	24	26	62806900	108	1	62880900	133	32	62985100	108	16	630199..	105	15
62697800	25	29	62806900	109	1	62885600	138	8	62985200	108	18	632215..	114	7
62738200	126	27	62807000	108	2	62885700	138	9	62985300	108	20	63222500	131	51
62739100	130	26	62807000	109	2	62885800	138	7	62985300	109	20	63233900	106	23
62739200	130	26	62823200	124	23	62886500	138	30	62986300	131	50	63234200	144	44
62752500	130	37	62823200	130	61	62886800	112	1	62986600	110	5	63234900	105	4
62757500	117	20	62823200	130	63	62897300	112	14	62986600	111	5	63236200	105	10
62767100	141	28	62823200	131	41	62897400	112	12	62988200	108	39	63238700	105	12
62767600	107	12	62825300	122	33	62916100	138	7	62988200	109	39	63238800	118	15
62767600	107	49	62827700	118	10	62921200	102	18	62988300	108	40	63239300	110	21
62767600	107	62	62828000	118	18	62921300	117	9	62988300	109	40	63239500	115	3
62790300	7	44	62828300	118	17	62923900	141	50	62988400	108	41	63251400	107	22
62790300	8	44	62828600	118	17	62926700	10	19	62988400	109	41	63251500	107	22
62790300	16	70	62828900	118	16	62928000	144	42	62988500	108	2	63280600	122	49
62790300	16	77	62828900	120	21	62928100	144	43	62988500	109	2	63285300	122	55
62790300	35	42	62828900	120	29	62928200	144	34	62988600	108	1	63288800	138	2
62790300	42	18	62829500	120	26	62940900	121	31	62988600	109	1	63290800	139	22
62790300	44	17	62829800	120	24	62940900	122	30	62989300	112	11	63290900	139	12
62790300	47	44	62830100	138	5	62940900	122	39	62989400	112	7	63291000	139	4
62790300	125	17	62830600	132	28	62940900	123	19	62989700	132	73	63291100	139	7
62790300	131	43	62831000	132	42	62940900	124	18	62989800	132	74	63291200	122	53
62790300	136	6	62832300	122	34	62940900	134	9	62990500	132	41	63291400	132	33
62790300	136	23	62834300	138	19	62941000	122	50	62990900	138	20	63291400	133	30
62790300	141	18	62834400	139	15	62943200	10	21	62991500	120	24	63294300	130	27
62790300	141	24	62840200	110	5	62950900	120	33	62993400	132	58	63297900	108	9
62800900	122	47	62840200	111	5	62955700	130	33	62993400	133	39	63298000	108	8
62804400	108	16	62844500	128	11	62955800	130	33	62998000	137	23	63298300	108	11
62804500	108	18	62845700	126	10	62957500	112	13	63000900	123	29	63298400	108	13
62804600	108	20	62854300	120	28	62957600	112	6	63001600	117	2	63298400	109	13
62804600	109	20	62858700	122	35	62963600	21	3	63002600	131	46	63298500	108	12
62804800	108	17	62864800	127	6	62964500	145	18	63011200	103	21	63298500	109	12
62804900	108	19	62864900	127	7	62964600	145	16	63011300	103	21	63298600	108	10
62805000	108	21	62875600	112	4	62964700	145	8	63011400	103	23	63299200	108	9
62805000	109	21	62875700	112	15	62964800	145	5	63011500	103	23	63299400	108	8
62806600	108	5	62875800	112	9	62964900	145	6	63012600	127	18	63299500	108	11
62806600	109	5	62876100	127	17	62965000	145	17	63012900	123	31	63299600	108	10
62806700	108	3	62877200	24	25	62984800	108	17	63013000	102	20	63299700	108	12
62806700	109	3	62880800	132	32	62984900	108	19	63015100	112	11	63299700	109	12
62806800	108	4	62880800	133	29	62985000	108	21	630192..	113	1	632998..	110	2

N. CODICE CODE No. Nr. CODE	TAV. Drwg. Table	POS. N.	N. CODICE CODE No. Nr. CODE	TAV. Drwg. Table	POS. N.	N. CODICE CODE No. Nr. CODE	TAV. Drwg. Table	POS. N.	N. CODICE CODE No. Nr. CODE	TAV. Drwg. Table	POS. N.	N. CODICE CODE No. Nr. CODE	TAV. Drwg. Table	POS. N.
63299900	108	13	63369800	104	22	635267..	124	12	63597700	102	5	63634600	105	22
63299900	109	13	63377800	128	3	635268..	124	26	63597800	102	11	63635200	105	26
63301700	123	25	63377800	129	9	635269..	124	26	63601900	50	10	63639100	121	21
63301800	123	5	63379100	130	8	635272..	124	26	63602000	50	10	63639200	121	21
63301900	123	26	63381900	102	13	635273..	124	26	63602900	130	57	63639500	115	20
63305700	138	25	63393200	107	3	635279..	124	12	63603100	50	15	63639600	115	20
63305800	138	29	63393200	107	31	635280..	124	12	63603200	50	15	63639700	115	20
63305900	138	26	63395300	128	16	63537200	102	4	63603700	50	13	63639800	115	20
63306300	144	39	63395300	128	18	63538600	121	1	63604500	50	16	63639900	115	21
63306400	144	5	63395300	129	36	63538700	121	1	63604600	50	17	63645200	123	27
63306600	144	9	63395300	129	38	635436..	110	10	63604700	50	19	63645300	123	27
63306700	144	7	63395300	129	40	635438..	110	10	63605100	110	27	636456..	130	1
63306800	144	11	63395300	129	42	635439..	110	12	63612700	115	13	636459..	130	15
63306900	144	6	63395300	130	52	635444..	110	12	63612800	115	13	636460..	130	6
63307000	144	13	63395300	130	56	635445..	110	13	63613200	115	12	636463..	130	7
63307100	144	12	63397600	127	5	635449..	110	13	63613400	115	12	636486..	130	6
63307200	144	2	63398400	121	9	635485..	130	15	63614100	115	8	636488..	130	7
63309600	114	25	63488400	141	26	63561500	145	11	63614200	115	8	63653600	47	33
63309700	114	24	63501700	137	5	63561600	145	12	63615500	50	20	63678400	115	20
63311700	144	40	63501800	137	5	63562900	144	30	63617600	122	48	63678500	115	20
63312400	132	67	63505900	102	23	63563000	144	31	63617700	122	48	63682000	114	36
63312400	133	49	635151..	124	7	63566000	103	24	63617800	127	27	63682100	114	36
63314400	122	51	635152..	124	7	63566800	131	30	63617900	127	28	63682700	114	31
63314400	122	52	63518900	122	26	635679..	131	20	63618600	120	40	63682800	114	30
63314400	123	20	63519000	122	26	63568100	112	16	63620100	127	19	63682900	114	35
63326200	125	23	635194..	124	7	635811..	131	32	63620200	127	19	63683000	114	34
63336200	105	29	635195..	124	7	635813..	131	32	63622400	37	41	63683100	114	33
63341400	119	11	635211..	124	8	635827..	131	32	63622400	38	29	63685100	115	4
63343700	102	6	635213..	124	19	635829..	131	32	63622400	132	34	63685400	114	18
63343800	102	6	635214..	124	8	635858..	130	2	63622400	133	31	63690900	115	44
63344800	137	22	635216..	124	19	635873..	130	3	63622600	130	84	63691200	130	23
63344900	137	22	635224..	131	1	63589700	102	14	63622700	130	64	63691900	110	8
63346400	137	16	635228..	131	5	63589800	102	14	63622800	130	67	63691900	111	8
63346700	137	8	63522900	131	42	63590100	102	14	63633000	127	29	63692000	110	7
63346800	137	26	635230..	131	1	63590200	102	14	63633100	127	29	63692000	111	7
63348200	105	28	63523300	131	39	63595100	137	28	63633200	127	30	63693700	111	36
633488..	110	2	63525400	131	21	63595400	110	29	63633300	127	30	63693700	114	42
63359200	125	24	635263..	124	19	63597000	127	4	63633400	127	31	63693800	111	37
63364100	122	36	635264..	124	19	63597400	102	11	63633500	127	31	63693800	114	41
63364600	8	2	635266..	124	12	63597600	102	5	63634500	105	17	63695300	122	49

N. CODICE CODE No. Nr. CODE	TAV. Drwg. Table	POS. N.	N. CODICE CODE No. Nr. CODE	TAV. Drwg. Table	POS. N.	N. CODICE CODE No. Nr. CODE	TAV. Drwg. Table	POS. N.	N. CODICE CODE No. Nr. CODE	TAV. Drwg. Table	POS. N.	N. CODICE CODE No. Nr. CODE	TAV. Drwg. Table	POS. N.
63698000	128	19	63963700	124	29	64043800	102	21	641177..	133	2	64239300	109	37
63698100	110	6	63966100	115	6	640449..	124	9	641178..	132	3	64239600	119	2
63698100	111	6	63970600	130	22	640450..	124	9	641178..	133	3	64239800	131	38
63878400	127	35	63970700	130	22	64046400	144	15	641183..	132	1	642401..	131	5
63893600	121	39	639766..	124	19	64046700	122	31	641183..	133	1	642409..	131	1
639202..	130	15	639767..	124	19	64046800	122	31	64119200	107	13	642412..	131	1
63921900	114	16	639769..	124	9	64101100	107	15	64119300	107	13	64242800	130	76
63922200	114	13	639770..	124	9	64101200	107	15	641194..	132	39	64242900	107	5
639295..	130	18	63989800	38	24	64102710	121	5	641196..	132	39	64243000	107	5
639297..	130	18	63990900	115	7	64102810	121	5	64120300	119	1	64243400	115	22
63929800	129	32	63991600	111	22	64104100	119	2	64121600	106	28	64243600	101	3
63929800	130	54	63991700	111	22	64104300	119	17	64121900	121	8	64244800	125	27
63931500	121	22	63992900	114	40	64104900	119	23	64122200	125	19	64245800	103	4
63932300	105	31	639935..	130	3	64107900	106	20	64122300	125	16	64246600	106	19
63934200	135	19	63994500	135	22	64108600	121	30	64122500	117	3	64246800	106	18
63934300	145	1	63994600	135	20	64109700	106	12	642000..	130	16	64247000	106	18
63936600	115	26	63994800	123	50	64110700	107	2	642136..	130	16	64250900	123	10
63936600	115	33	63995000	109	19	64110800	107	2	64214300	125	11	64251000	123	10
63937700	123	43	63995100	109	33	64110900	119	8	642159..	130	16	64251700	124	29
63941300	134	7	63995200	109	35	641120..	132	23	642159..	130	16	64251800	124	29
63941400	134	8	63995300	109	18	641120..	133	23	64220100	106	32	64255200	21	39
63941500	134	10	63995400	109	43	64112300	132	55	64234400	131	18	64255600	21	41
63941600	134	11	63995500	109	10	64112900	132	40	64234500	135	35	64256300	144	3
63942000	122	7	63995500	109	43	64113300	132	65	64234600	131	11	64263100	133	9
63942300	122	9	63995600	109	11	64113300	133	46	64234700	131	19	64270500	114	13
63945000	130	9	63997500	130	20	64113600	132	64	64234800	135	30	64270700	114	16
63948500	104	11	63997600	130	20	64113600	133	45	64235900	130	34	64274300	109	33
63948800	104	12	63998500	130	38	64113800	132	72	642363..	130	17	64274400	109	18
63953900	102	12	63998600	130	38	64113800	133	48	642364..	130	17	64274500	109	19
63954000	102	12	640335..	124	37	64113900	132	72	642365..	130	17	64274600	109	35
63954500	125	27	640336..	124	37	64113900	133	48	642366..	130	12	64274700	109	34
63961000	127	28	640337..	124	37	64114400	132	46	642368..	130	13	64274800	109	10
63961100	115	38	640338..	124	37	64114900	120	8	642370..	130	17	64275400	130	60
63962100	106	1	640339..	124	37	64115600	106	10	642381..	130	19	64277400	131	37
63962200	106	1	640340..	124	37	64115700	106	10	642382..	130	19	64278200	113	8
63962700	106	1	640341..	124	37	64116600	106	28	642383..	130	19	64278300	113	8
63962800	106	1	640342..	124	37	641172..	132	1	642389..	130	12	64278900	145	2
63963100	144	23	640343..	124	37	641173..	132	2	642390..	130	13	64281100	144	47
63963200	144	26	640344..	124	37	641174..	132	3	64239100	109	34	642836..	124	20
63963600	124	29	64042700	40	31	641177..	132	2	64239200	109	36	642837..	124	20

N. CODICE CODE No. Nr. CODE	TAV. Drwg. Table	POS. N.	N. CODICE CODE No. Nr. CODE	TAV. Drwg. Table	POS. N.	N. CODICE CODE No. Nr. CODE	TAV. Drwg. Table	POS. N.	N. CODICE CODE No. Nr. CODE	TAV. Drwg. Table	POS. N.	N. CODICE CODE No. Nr. CODE	TAV. Drwg. Table	POS. N.
644225..	131	49	644467..	133	23	64482100	123	39	644923..	124	17	64514800	114	16
644227..	131	38	64447000	103	16	64482300	123	39	64493700	132	56	64515500	132	46
64423400	121	15	64449900	107	59	64483000	131	19	64493700	133	43	64517300	121	12
64426700	132	45	64458300	106	27	64483500	50	18	64495100	144	38	64517500	105	20
64426700	133	38	64458400	122	38	64484200	131	53	64497800	126	22	64517600	105	20
64426800	127	1	64458500	122	38	64484600	121	23	64498800	126	30	64517900	107	33
64428300	128	37	64460110	121	27	64484700	121	23	64498900	126	30	64518900	114	19
644284..	128	-	64460210	121	27	64484800	105	15	64499000	106	38	64519200	114	8
644285..	128	-	64460400	131	7	64484900	105	15	64499100	106	38	645195..	110	12
644289..	128	-	64460500	110	38	64485000	105	15	64499200	113	18	645198..	110	13
644293..	128	-	64460500	111	48	64485100	105	15	64499200	114	26	645210..	124	8
64430700	121	25	64460500	129	34	64485200	105	15	64499400	113	19	645217..	124	8
64430900	121	21	64461100	145	5	64485300	105	15	64499400	114	27	64522200	101	6
64431000	121	21	64461200	145	6	64485400	105	15	645000..	131	1	64522400	103	6
644324..	132	23	64461400	101	3	64485500	105	15	64500600	131	39	64522500	103	6
644324..	133	23	64462500	121	38	64486400	114	7	64501500	107	32	64522600	108	10
64435300	121	34	64463300	121	32	64486500	114	7	64501600	107	32	64522700	108	10
64436600	103	26	64463400	121	33	64486600	114	7	64502200	135	39	64523300	106	32
64437100	102	3	64463600	103	25	64486700	114	7	64502800	121	35	64523400	106	28
64437600	131	18	64463700	108	25	64487400	121	18	64502900	121	35	64523900	109	25
64437700	135	35	64463800	108	26	64487500	121	17	64507100	121	19	64524100	109	26
644436..	132	1	64463900	108	23	644876..	124	21	64507400	121	19	64524200	109	27
644439..	132	1	64464000	108	24	644877..	124	21	64507600	114	16	64524600	109	23
644439..	133	1	64464100	108	27	644878..	124	21	64507700	114	13	64524700	109	24
64444000	132	55	64464200	108	28	644879..	124	21	64508700	11	14	64525000	114	17
644442..	132	39	64464300	108	29	64488300	129	8	64508800	126	23	64525100	114	2
64444600	132	40	64465700	113	16	64488510	121	27	64510500	132	65	64525200	114	2
644448..	132	3	64465900	113	13	64488610	121	27	64510500	133	46	64525300	114	9
644448..	133	3	64466100	113	13	64488710	121	27	64510700	132	64	64525400	114	9
644451..	132	3	64466300	113	16	64490200	130	71	64510700	133	45	64525700	21	4
644451..	133	3	64471400	106	32	64490300	130	68	645114..	110	11	64525800	21	5
64445400	110	3	64473300	107	54	64490400	130	82	645117..	110	10	64526100	106	28
64445400	111	3	64476300	128	2	64490600	130	77	64513110	126	1	64526500	119	21
644456..	132	2	64477000	121	1	64490700	130	75	64513510	125	1	64526900	112	8
644456..	133	2	64477100	121	1	64490800	130	80	64513800	102	7	64527000	112	27
644459..	132	2	644777..	133	1	64490900	130	68	64514000	102	11	64527100	112	26
644459..	133	2	644782..	133	2	64491500	130	83	64514100	102	11	64527200	112	28
644464..	132	23	644792..	133	3	64491700	130	66	64514200	102	9	64527900	127	8
644464..	133	23	644801..	129	-	64491800	130	66	64514300	102	9	64528000	127	8
644467..	132	23	644804..	129	-	644922..	124	17	64514700	114	13	64528100	115	1

N. CODICE CODE No. Nr. CODE	TAV. Drwg. Table	POS. N.	N. CODICE CODE No. Nr. CODE	TAV. Drwg. Table	POS. N.	N. CODICE CODE No. Nr. CODE	TAV. Drwg. Table	POS. N.	N. CODICE CODE No. Nr. CODE	TAV. Drwg. Table	POS. N.	N. CODICE CODE No. Nr. CODE	TAV. Drwg. Table	POS. N.
64528102	115	1	64601600	130	25	64625600	114	2	64678500	128	2	647350..	129	-
64528105	115	1	64601700	130	25	64626000	115	14	64678600	129	8	647351..	129	-
64528200	115	-	64601800	130	24	64626600	114	17	64679100	129	4	647352..	129	-
64528202	115	-	64601900	130	24	64626700	114	1	64680100	106	10	647353..	129	-
64528205	115	-	64602000	108	30	64626800	114	9	64680200	106	10	64738500	119	30
64528800	108	6	64602000	109	30	64626900	114	2	64684500	126	26	64738600	119	29
64529000	108	33	646044..	131	5	64627100	131	29	64684800	125	25	64738700	119	28
64529000	109	31	646048..	131	5	646277..	124	17	64685200	122	46	64738800	119	27
64529100	108	7	64605400	129	3	646278..	124	17	64685300	122	46	64738900	119	26
64529100	109	32	64605500	129	3	64628800	134	2	64686900	124	5	64739400	109	22
64529200	108	32	64605600	129	3	64630500	110	20	64687600	123	21	64760200	106	33
64529300	108	14	64605700	129	3	64630500	124	36	64687800	123	21	64760300	130	21
64529400	108	15	64605800	129	5	64630800	134	12	646892..	110	32	64760400	130	21
64529400	108	37	64605900	129	7	64630900	134	13	646892..	111	42	64760800	119	25
64529400	109	42	64606000	129	7	64644600	123	48	646894..	110	31	64761200	126	24
64529500	108	36	646063..	129	-	64644700	123	48	646894..	111	41	64761300	126	24
64529600	136	26	646064..	129	-	64645300	103	20	646900..	124	21	64761700	119	25
64530700	125	28	64608600	107	56	64645400	103	20	646901..	124	21	647622..	130	4
64530800	144	50	64608700	107	55	64645900	144	1	64690500	144	14	64762900	115	43
645320..	129	-	64608800	107	57	64646000	144	1	64692300	105	38	64763000	115	43
64532400	129	6	64610000	138	27	64660200	116	14	64693200	105	37	64763100	130	93
64536000	122	22	64610100	138	27	64661900	115	45	64693500	132	53	64764500	113	18
64536100	122	22	64610200	138	15	64662100	115	17	64693500	135	11	64764500	114	26
64536500	144	41	64610300	138	18	64662200	115	17	64693600	121	20	64774800	126	24
64536900	144	41	64610400	138	27	646623..	111	14	64693800	121	20	64774900	126	24
64537600	121	10	64610500	138	18	646624..	111	15	64694000	124	38	64781400	115	24
64537700	121	10	64610600	138	15	64662600	116	28	64694100	124	38	64781500	115	24
64537800	102	3	64611800	16	60	646630..	111	14	64696600	104	24	64781800	103	4
64538700	108	31	64612000	20	17	646632..	111	15	64731300	108	22	64781900	134	10
64538700	109	38	646126..	130	-	64663400	111	17	64731900	121	14	64782000	134	11
64541500	113	18	646127..	130	-	64663500	111	16	64733500	109	29	647840..	124	8
64541500	114	26	64612800	130	48	64665600	115	46	64733600	109	29	647841..	124	8
64541700	113	19	64618600	130	41	64666300	114	38	647342..	129	-	64790400	114	17
64541700	114	27	64619100	136	29	64667000	115	41	647343..	129	-	64792900	129	-
64543000	123	21	64619200	105	30	64667100	115	9	647344..	129	-	64793000	129	-
64543100	123	21	64620800	109	28	64672500	121	1	647345..	129	-	64793100	129	-
64543600	145	12	64621400	125	26	64672600	121	1	647346..	129	-	64793800	115	5
64548700	121	2	64621510	121	27	64672800	119	24	647347..	129	-	64794100	114	43
64548800	121	2	64625400	114	1	64676400	107	25	647348..	129	-	64795500	128	34
64600200	127	34	64625500	114	9	64676500	107	25	647349..	129	-	64795600	128	35

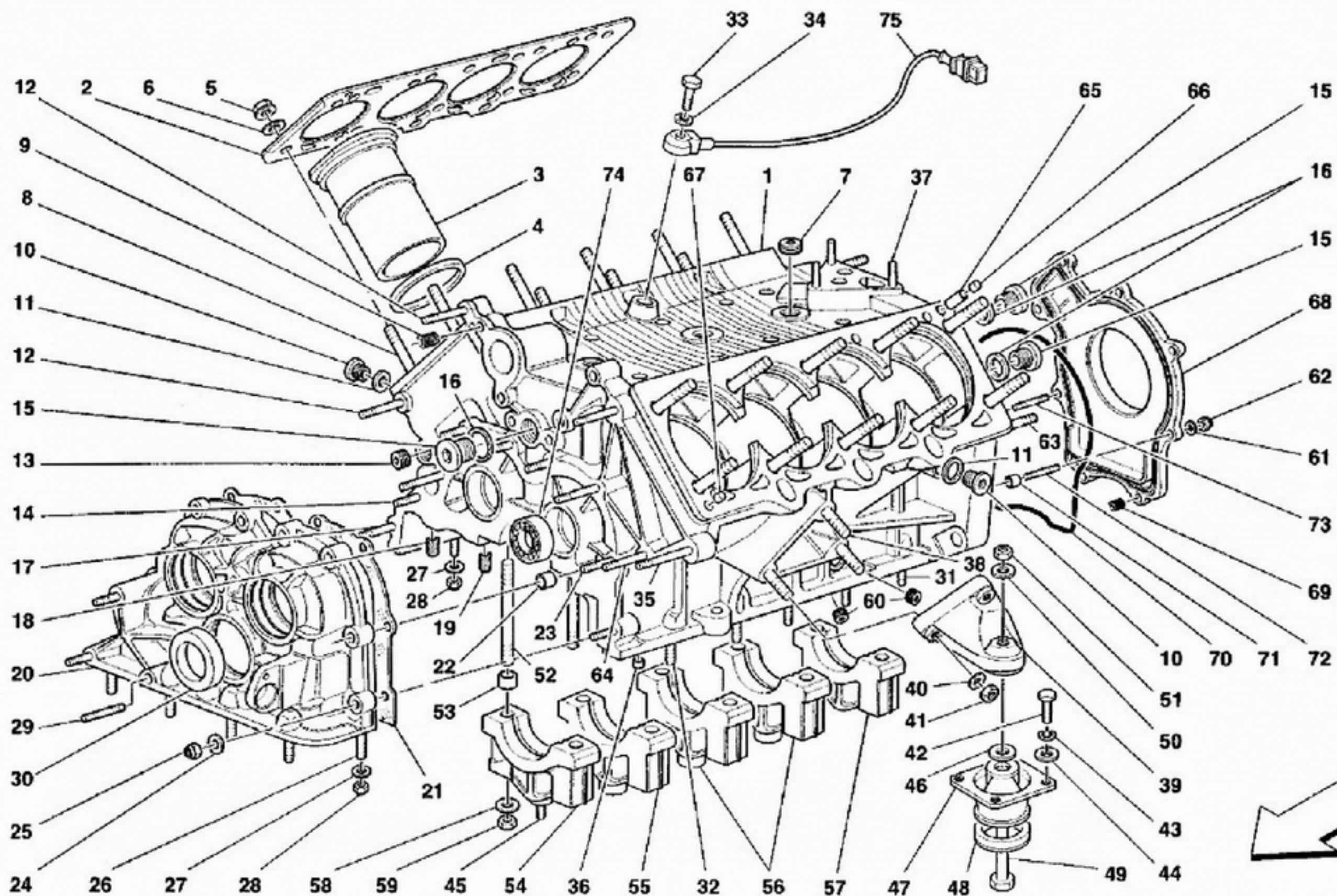
N. CODICE CODE No. Nr. CODE	TAV. Drwg. Table	POS. N.	N. CODICE CODE No. Nr. CODE	TAV. Drwg. Table	POS. N.	N. CODICE CODE No. Nr. CODE	TAV. Drwg. Table	POS. N.	N. CODICE CODE No. Nr. CODE	TAV. Drwg. Table	POS. N.	N. CODICE CODE No. Nr. CODE	TAV. Drwg. Table	POS. N.
64795700	128	38	64883000	108	15	649108..	111	2	64973700	104	4	65197000	102	9
64795800	128	39	64883000	108	37	649109..	111	2	64977600	130	42	65197100	102	9
64796000	128	33	64883000	109	42	64911300	109	15	64977700	130	43	65197200	102	9
647964..	110	31	64883100	108	36	64911400	110	4	64977800	130	49	65206700	124	35
647964..	111	41	64883200	108	38	64911500	109	14	64977900	130	50	65236700	104	2
64799300	108	34	64883200	109	44	64911600	109	7	64978000	130	44	65238500	100	1
64799300	109	45	64883300	108	14	64911700	109	6	64978100	130	87	65238600	100	1
648205..	110	32	64883400	108	7	64913000	114	44	64978200	130	86	65238700	100	1
648205..	111	42	64883400	109	32	64913400	111	34	64978300	130	88	65238800	100	1
64827200	145	19	64883500	108	32	64922500	105	44	64978400	130	90	65238900	100	1
64829600	122	6	64883600	108	33	64922600	105	40	64978500	130	89	65239100	100	1
64829700	122	15	64883600	109	31	64922700	105	40	64978600	130	91	65239200	100	1
64829800	122	1	64883700	108	6	64922800	105	39	64980500	130	21	65239300	100	1
64830000	110	4	64883800	112	8	64922900	105	39	64983600	110	37	65239400	100	1
64830600	114	32	64884100	134	10	64925400	104	3	64983600	111	47	65239500	100	1
64830900	115	43	64884200	134	11	64925600	104	4	649849..	49	12	65239600	100	1
64831000	115	43	648847..	133	1	64927900	129	8	64988800	106	27	65239700	100	1
64840900	107	58	64888010	125	1	64928200	128	2	64989100	106	27	65239800	100	2
64841000	107	58	64888910	125	1	64929900	110	34	650524..	131	32	65239900	100	2
64841100	107	46	64889910	125	1	64929900	111	44	650525..	131	32	65240000	100	2
64841200	107	52	64891600	138	22	64931200	121	19	65053100	108	35	65240100	100	2
64841300	107	52	64891700	138	32	64931400	121	19	65053100	109	46	65240200	100	2
64841400	107	53	64893400	49	17	64934400	103	3	65055800	123	34	65240300	100	2
64841800	109	6	64894600	131	44	64935100	111	4	65059100	104	4	65240400	100	2
64841900	109	7	64895700	135	40	64938000	103	3	65083700	106	31	65240500	100	2
64842000	109	14	64895800	135	41	649506..	49	11	65084800	123	12	65240600	100	2
64842100	109	15	64895900	135	42	64950800	49	13	65084900	123	12	65240700	100	2
64842200	109	8	64896200	112	1	64950900	49	18	65098200	104	1	65240800	100	2
64842300	109	16	64896300	112	9	64951000	49	15	65098600	104	1	65240900	100	3
64842400	109	9	64896400	112	4	64952500	104	1	650989..	115	2	65241000	100	3
64842500	109	17	64896500	112	15	64954200	103	3	65099000	16	63	65241100	100	3
648488..	130	4	64896600	112	6	649560..	110	36	65099410	126	1	65241200	100	3
64878300	107	24	64897200	111	31	649560..	111	46	65129210	126	1	65241300	100	3
64878400	107	24	64897700	115	1	649564..	111	24	65129410	126	1	65241400	100	3
64878500	107	23	64897702	115	1	649565..	111	24	65140600	118	13	65241500	100	3
64878600	107	23	64897705	115	1	64958200	106	27	65142700	107	4	65242700	101	1
64880500	114	43	64898700	111	4	64967100	116	A	65142800	107	4	65242800	101	1
64882600	134	16	64899200	103	3	64967200	116	1	65196700	102	9	65242900	101	1
64882800	134	4	64899400	102	13	64967300	116	2	65196800	102	9	65243000	101	1
64882800	134	20	64910400	123	54	64973300	104	1	65196900	102	9	65243100	101	1

LIST OF TABLES

Table 1	- Crankcase	Table 34	- Hydraulic system for ABS
Table 2	- Driving shaft - Connecting rods and pistons	Table 35	- Brake system
Table 3	- R.H. cylinder head	Table 36	- Calipers for front and rear brakes
Table 4	- L.H. cylinder head	Table 37	- Hand-brake control
Table 5	- Timing - Tappets and shields	Table 38	- Hydraulic steering box and linkage -Valid for steering box with power steering cars-teering cars-
Table 6	- Timing - Controls	Table 39	- Mechanical steering box and linkage -Valid for mechanical steering box cars- cars-
Table 7	- Injection device - Ignition	Table 40	- Steering column
Table 8	- Air injection device	Table 41	- Hydraulic steering pump and tank -Valid for steering box with power steering cars-eering cars-
Table 9	- Fuel pump and pipes	Table 42	- Front suspension - Shock absorber and brake disc
Table 10	- Fuel tank	Table 43	- Front suspension - Wishbones
Table 11	- Antieaporation device	Table 44	- Rear suspension - Shock absorber and brake disc
Table 12	- Air boxes	Table 45	- Rear suspension - Wishbones
Table 13	- Air intake	Table 46	- Wheels
Table 14	- Throttle holders and controls	Table 47	- Current generator - Starting motor - Battery
Table 15	- Accelerator pedal	Table 48	- Air conditioning compressor
Table 16	- Exhaust system	Table 49	- Tools equipment - Top emergency tools
Table 17	- Lubrication system	Table 50	- Spare wheel and equipment - OPTIONAL-
Table 18	- Blow-by system		
Table 19	- Pumps and oil sump		
Table 20	- Cooling system - Nourice		
Table 21	- Cooling system radiators		
Table 22	- Water pump and oil/water heat exchanger		
Table 23	- Clutch and controls		
Table 24	- Clutch release control -Not for GD-		
Table 25	- Clutch release control -Valid for GD-		
Table 26	- Gearbox/Differential housing and intermediate casing		
Table 27	- Gearbox covers and lubrication		
Table 28	- Main shaft gears		
Table 29	- Lay shaft gears		
Table 30	- Inside gearbox controls		
Table 31	- Outside gearbox controls		
Table 32	- Differential and axle shafts		
Table 33	- Brake hydraulic system		

LIST OF TABLES

Table 100	- Body - General units	Table 133	- Dashboard - Valid for AIR-BAG cars-
Table 101	- Body - Units	Table 134	- Air-bag
Table 102	- Front part structures	Table 135	- Instruments
Table 103	- Central part structures	Table 136	- Front and rear lights
Table 104	- Frame - Rear part elements	Table 137	- Lights lifting device and headlights
Table 105	- Roof - Outer trims	Table 138	- Windshield wiper and controls
Table 106	- Body - Outer trims	Table 139	- Glass washer and horns
Table 107	- Body - Shields and wheelhouses	Table 140	- Electrical system
Table 108	- Passengers compartment insulations - Not for Spider-	Table 141	- Electrical boards - Passengers compartment
Table 109	- Passengers compartment insulations - Valid for Spider-	Table 142	- Anti-theft electrical boards and devices
Table 110	- Passengers compartment carpets - Not for Spider-	Table 143	- Electrical boards and devices - Front part
Table 111	- Passengers compartment carpets - Valid for Spider-	Table 144	- Evaporator unit and passengers compartment aeration
Table 112	- Front compartment carpets	Table 145	- Air conditioning system
Table 113	- Roof trims - Valid for BERLINETTA-		
Table 114	- Roof trims - Valid for GTS and Spider-		
Table 115	- Top - Valid for Spider-		
Table 116	- Top hydraulic control - Valid for Spider-		
Table 117	- Front hood		
Table 118	- Opening device for front hood		
Table 119	- Rear hood		
Table 120	- Opening devices for rear hood and gas door		
Table 121	- Doors - Framework and rear mirror		
Table 122	- Doors - Opening control and hinges		
Table 123	- Doors - Glass lifting device		
Table 124	- Doors - Inner trims		
Table 125	- Front bumper		
Table 126	- Rear bumper		
Table 127	- Glasses and gaskets		
Table 128	- Seats and safety belts - COMFORT-Not for Spider-		
Table 129	- Seats and safety belts - SPORT-Not for Spider-		
Table 130	- Seats and safety belts - Valid for Spider-		
Table 131	- Tunnel - Framework and accessories		
Table 132	- Dashboard - Not for AIR-BAG cars-		



F355

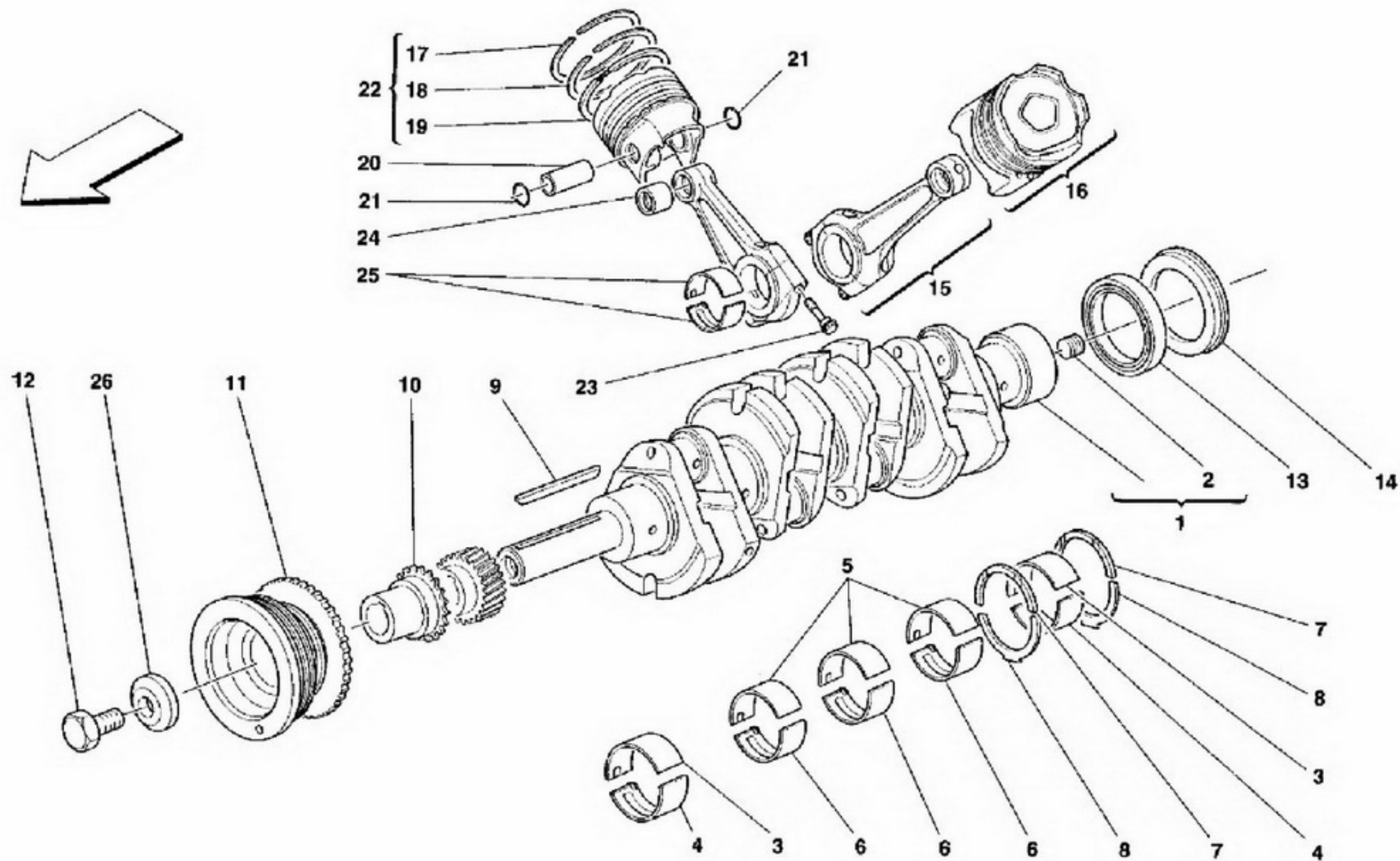
BASAMENTO
CRANKCASE

TAV. 1
DATA: MAGGIO '96

Rif	Dis.N° Part.N°	Q.ty	Denominazione	Description	Rif	Dis.N° Part.N°	Q.ty	Denominazione	Description
-	164025	1	BASAMENTO COMPLETO	COMPLETE CRANKCASE	37	13543524	3	PRIGIONIERO	STUD
1	164848	1	BASAMENTO	CRANKCASE	38	13546624	6	PRIGIONIERO	STUD
			-Non a ricambio-	-Not as spare part-	39	159955	2	ZAMPA FISSAGGIO MOTORE	ENGINE FIXING SUPPORT
			-Con il basamento completo-	-With the complete crankcase-	40	11190574	6	ROSETTA	WASHER
2	150311	2	GUARNIZIONE	GASKET	41	15501121	6	DADO	NUT
3	136875	8	CANNA CILINDRI	CYLINDERS LINER	42	15970634	8	VITE	SCREW
4	136258	8	GUARNIZIONE	GASKET	43	127497	8	ROSETTA	WASHER
5	148093	20	DADO	NUT	44	14496624	8	ROSETTA	WASHER
6	151117	20	ROSETTA	WASHER	45	13516624	4	PRIGIONIERO	STUD
7	14325540	3	TAPPO FILETTATO	THREADED PLUG	46	162373	2	PIATTELLO SUPERIORE	UPPER SPACER
8	148311	20	PRIGIONIERO	STUD	47	162769	2	CORPO TAMPONE	WICK BODY
9	13525870	4	INSERTO FILETTATO	THREADED INSERT	48	162375	2	PIATTELLO INFERIORE	LOWER SPACER
10	150731	2	TAPPO SCARICO ACQUA	WATER OUTLET PLUG	49	15864234	2	VITE	SCREW
11	10280060	2	GUARNIZIONE	GASKET	50	12601774	2	ROSETTA	WASHER
12	13544024	2	PRIGIONIERO	STUD	51	158307	2	DADO	NUT
13	14325140	1	TAPPO FILETTATO	THREADED PLUG	52	104075	10	PRIGIONIERO	STUD
14	13543424	5	PRIGIONIERO	STUD	53	125317	10	GRANO	DOWEL
15	10275011	3	TAPPO FILETTATO	THREADED PLUG	54	152158	1	CAPPELLO ANT.	FRONT HAT
16	10263460	3	GUARNIZIONE	GASKET				-Non a ricambio-	-Not as spare part-
17	13544024	1	PRIGIONIERO	STUD				-Con il basamento completo-	-With the complete crankcase-
18	13525870	3	INSERTO FILETTATO	THREADED INSERT	55	152159	1	CAPPELLO INTERMEDIO ANT.	FRONT INTERMEDIATE HAT
19	13525770	1	INSERTO FILETTATO	THREADED INSERT				-Non a ricambio-	-Not as spare part-
20	154113	1	COPERCHIO ANTERIORE	FRONT COVER				-Con il basamento completo-	-With the complete crankcase-
			-Non a ricambio-	-Not as spare part-	56	152098	2	CAPPELLO INTERMEDIO CENTR. E POST.	INTERMEDIATE CENTRAL AND REAR HAT
			-Con il basamento completo-	-With the complete crankcase-				-Non a ricambio-	-Not as spare part-
21	153921	1	GUARNIZIONE	GASKET				-Con il basamento completo-	-With the complete crankcase-
22	100041	2	GRANO	DOWEL	57	152099	1	CAPPELLO POST.	REAR HAT
23	13543624	1	PRIGIONIERO	STUD				-Non a ricambio-	-Not as spare part-
24	12601374	9	ROSETTA	WASHER				-Con il basamento completo-	-With the complete crankcase-
25	101139	9	DADO	NUT	58	103842	10	ROSETTA	WASHER
26	13543524	6	PRIGIONIERO	STUD	59	103841	10	DADO	NUT
27	12604474	18	ROSETTA	WASHER	60	164400	2	TAPPO FILETTATO	THREADED PLUG
28	101139	18	DADO	NUT	61	12620474	6	ROSETTA	WASHER
29	13517224	3	PRIGIONIERO	STUD	62	15896214	6	DADO	NUT
30	133628	1	GUARNIZIONE	GASKET	63	13547135	4	PRIGIONIERO	STUD
31	13543324	11	PRIGIONIERO	STUD	64	13544024	2	PRIGIONIERO	STUD
32	13543524	1	PRIGIONIERO	STUD	65	156862	2	VALVOLA NON RITORNO	NONRETURN VALVE
33	16043824	2	VITE	SCREW	66	156865	2	GRANO	DOWEL
34	11198074	2	ROSETTA	WASHER				(ANT. DX.-POST. SX.)	(R.H. FRONT-L.H. REAR)
35	13544324	1	PRIGIONIERO	STUD	67	156864	2	GRANO	DOWEL
36	102725	2	GRANO	DOWEL				(ANT. SX.-POST. DX.)	(L.H. FRONT-R.H. REAR)

Tavola 1 - BASAMENTO CRANKCASE

<i>Rif</i>	<i>Dis.N° Part.N°</i>	<i>Q.ty</i>	<i>Denominazione</i>	<i>Description</i>	<i>Rif</i>	<i>Dis.N° Part.N°</i>	<i>Q.ty</i>	<i>Denominazione</i>	<i>Description</i>
68	142471	1	COPERCHIO POSTERIORE	REAR COVER	72	13541124	2	PRIGIONIERO	STUD
69	13525570	2	INSERTO FILETTATO	THREADED INSERT	73	13540824	4	PRIGIONIERO	STUD
70	142472	1	GUARNIZIONE O.R.	O.R. GASKET	74	144713	2	CUSCINETTO	BEARING
71	103038	2	GRANO	DOWEL	75	169474	2	SENSORE DI DETONAZIONE	SENSOR FOR FIRING



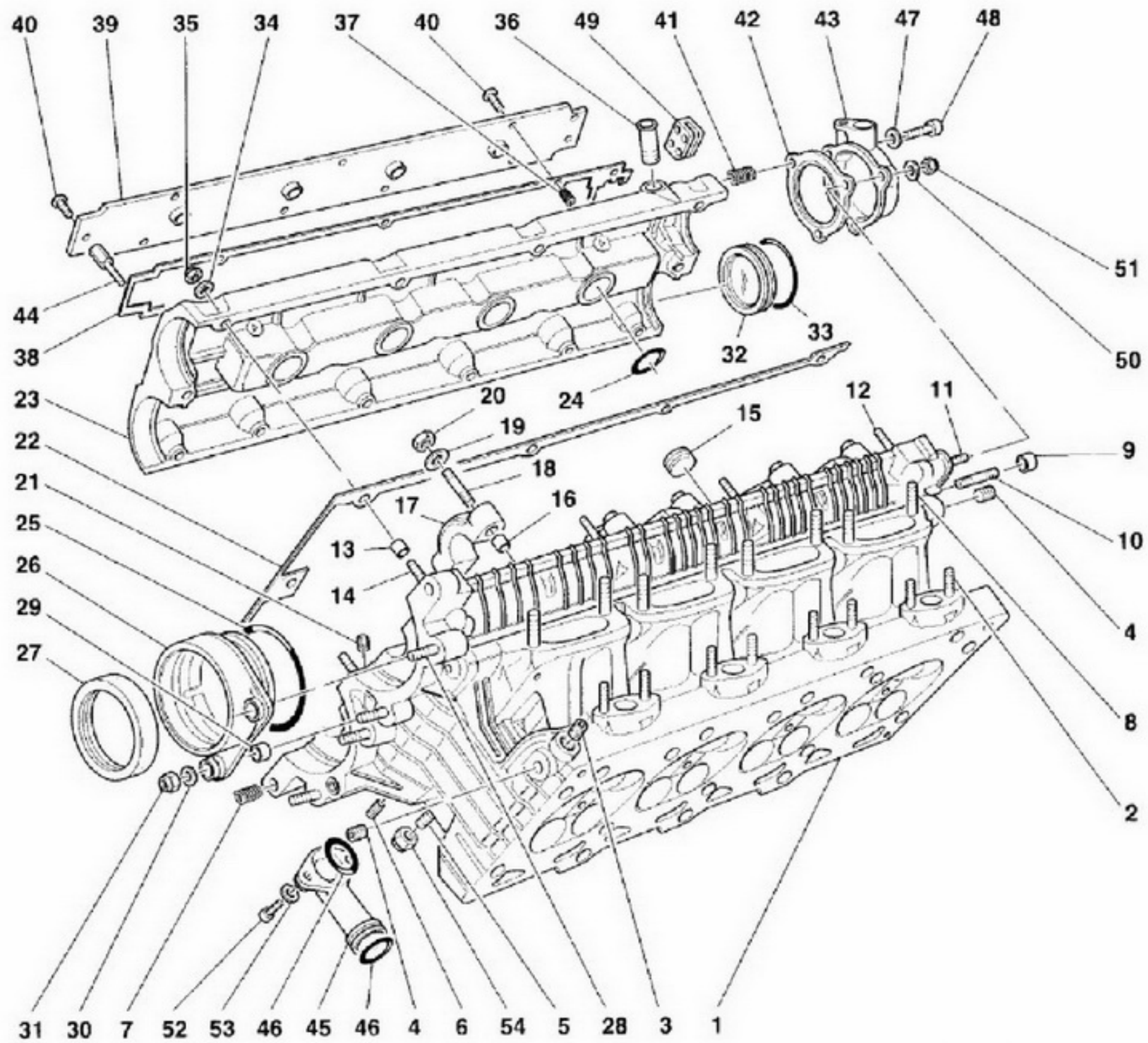
F355

ALBERO MOTORE - BIELLE E PISTONI
DRIVING SHAFT - CONNECTING RODS AND PISTONS

TAV. 2
DATA: MAGGIO '96

Rif	Dis.N° Part.N°	Q.ty	Denominazione	Description	Rif	Dis.N° Part.N°	Q.ty	Denominazione	Description
1	155119	1	ALBERO MOTORE	CRANKSHAFT	5	164101	3	SEMICUSCINETTO INTERMEDIO SUPERIORE	UPPER INTERMEDIATE HALF BEARING
2	10268450	1	TAPPO FILETTATO	THREADED PLUG				-Non a ricambio-	-Not as spare part-
-	170927	1	SERIE COMPLETA SEMICUSCINETTI -NOMINALE-	HALF-BEARINGS COMPLETE SERIES -STANDARD SIZE-				-Con la serie completa semicuscinetti-	-With the half-bearings complete series-
-	170929	1	SERIE COMPLETA SEMICUSCINETTI -1a MINORAZ. mm. 0,254-	HALF-BEARINGS COMPLETE SERIES -1st UNDERSIZE mm. 0,254-		164956	-	SEMICUSCINETTO INTERMEDIO SUPERIORE	UPPER INTERMEDIATE HALF BEARING
-	170930	1	SERIE COMPLETA SEMICUSCINETTI -2a MINORAZ. mm. 0,508-	HALF-BEARINGS COMPLETE SERIES -2nd UNDERSIZE mm. 0,508-				1a MINORAZ. mm. 0,254	1st UNDERSIZE mm. 0,254
3	164098	2	SEMICUSCINETTO SUPERIORE ANT. E POST.	FRONT AND REAR UPPER HALF BEARING				-Non a ricambio-	-Not as spare part-
			-Non a ricambio-	-Not as spare part-				-Con la serie completa semicuscinetti-	-With the half-bearings complete series-
			-Con la serie completa semicuscinetti-	-With the half-bearings complete series-		164957	-	SEMICUSCINETTO INTERMEDIO SUPERIORE	UPPER INTERMEDIATE HALF BEARING
-	164946	-	SEMICUSCINETTO SUPERIORE ANT. E POST.	FRONT AND REAR UPPER HALF BEARING				2a MINORAZ. mm. 0,508	2nd UNDERSIZE mm. 0,508
			1a MINORAZ. mm. 0,254	1st UNDERSIZE mm. 0,254				-Non a ricambio-	-Not as spare part-
			-Non a ricambio-	-Not as spare part-				-Con la serie completa semicuscinetti-	-With the half-bearings complete series-
			-Con la serie completa semicuscinetti-	-With the half-bearings complete series-	6	164099	3	SEMICUSCINETTO INTERMEDIO INFERIORE	INTERMEDIATE LOWER HALF BEARING
-	164947	-	SEMICUSCINETTO SUPERIORE ANT. E POST.	FRONT AND REAR UPPER HALF BEARING				-Non a ricambio-	-Not as spare part-
			2a MINORAZ. mm. 0,508	2nd UNDERSIZE mm. 0,508				-Con la serie completa semicuscinetti-	-With the half-bearings complete series-
			-Non a ricambio-	-Not as spare part-		164950	-	SEMICUSCINETTO INTERMEDIO INFERIORE	INTERMEDIATE LOWER HALF BEARING
			-Con la serie completa semicuscinetti-	-With the half-bearings complete series-				1a MINORAZ. mm. 0,254	1st UNDERSIZE mm. 0,254
4	164100	2	SEMICUSCINETTO INFERIORE ANT. E POST.	FRONT AND REAR LOWER HALF BEARING				-Non a ricambio-	-Not as spare part-
			-Non a ricambio-	-Not as spare part-				-Con la serie completa semicuscinetti-	-With the half-bearings complete series-
			-Con la serie completa semicuscinetti-	-With the half-bearings complete series-		164951	-	SEMICUSCINETTO INTERMEDIO INFERIORE	INTERMEDIATE LOWER HALF BEARING
-	164953	-	SEMICUSCINETTO INFERIORE ANT. E POST.	FRONT AND REAR LOWER HALF BEARING				2a MINORAZ. mm. 0,508	2nd UNDERSIZE mm. 0,508
			1a MINORAZ. mm. 0,254	1st UNDERSIZE mm. 0,254				-Non a ricambio-	-Not as spare part-
			-Non a ricambio-	-Not as spare part-				-Con la serie completa semicuscinetti-	-With the half-bearings complete series-
			-Con la serie completa semicuscinetti-	-With the half-bearings complete series-	7	164111	2	ANELLO DI RASAMENTO SUPERIORE	UPPER SHIM
-	164954	-	SEMICUSCINETTO INFERIORE ANT. E POST.	FRONT AND REAR LOWER HALF BEARING				-Non a ricambio-	-Not as spare part-
			2a MINORAZ. mm. 0,508	2nd UNDERSIZE mm. 0,508				-Con la serie completa semicuscinetti-	-With the half-bearings complete series-
			-Non a ricambio-	-Not as spare part-				-Con la serie completa semicuscinetti-	-With the half-bearings complete series-
			-Con la serie completa semicuscinetti-	-With the half-bearings complete series-		164112	-	ANELLO DI RASAMENTO SUPERIORE	UPPER SHIM
								1a MAGGIORAZ. mm. 0,127	1st OVERSIZE mm. 0,127
								-Non a ricambio-	-Not as spare part-
								-Con la serie completa semicuscinetti-	-With the half-bearings complete series-

Rif	Dis.N° Part.N°	Q.ty	Denominazione	Description	Rif	Dis.N° Part.N°	Q.ty	Denominazione	Description
-	164113	-	ANELLO DI RASAMENTO SUPERIORE	UPPER SHIM	14	148672	1	ANELLO DI TENUTA	SEAL RING
			2a MAGGIORAZ. mm. 0,254	2nd OVERSIZE mm. 0,254	15	155562	8	BIELLA E CAPPELLO COMPLETI	COMPLETE CONNECTING ROD AND CAP
			-Non a ricambio-	-Not as spare part-	16	159141	8	PISTONE COMPLETO DI SEGMENTI	PISTON WITH RINGS
			-Con la serie completa semicuscinetti-	-With the half-bearings complete series-	17	160813	8	ANELLO DI TENUTA AC (1a gola)	AC SEAL RING (1st groove)
8	164108	2	ANELLO DI RASAMENTO INFERIORE	LOWER SHIM				-Non a ricambio-	-Not as spare part-
			-Non a ricambio-	-Not as spare part-				-Con la serie completa segmenti-	-With the pistons rings set-
			-Con la serie completa semicuscinetti-	-With the half-bearings complete series-	18	152991	8	ANELLO DI TENUTA AC (2a gola)	AC SEAL RING (2nd groove)
								-Non a ricambio-	-Not as spare part-
								-Con la serie completa segmenti-	-With the pistons rings set-
-	164109	-	ANELLO DI RASAMENTO INFERIORE	LOWER SHIM	19	132773	8	ANELLO RASCHIAOLIO ROF (3a gola)	ROF OIL SCRAPING RING (3rd groove)
			1a MAGGIORAZ. mm. 0,127	1st OVERSIZE mm. 0,127				-Non a ricambio-	-Not as spare part-
			-Non a ricambio-	-Not as spare part-				-Con la serie completa segmenti-	-With the pistons rings set-
			-Con la serie completa semicuscinetti-	-With the half-bearings complete series-	20	154717	8	SPINOTTO	PIN
-	164110	-	ANELLO DI RASAMENTO INFERIORE	LOWER SHIM	21	166901	16	ANELLO ARRESTO	STOP RING
			2a MAGGIORAZ. mm. 0,254	2nd OVERSIZE mm. 0,254	22	164026	8	SERIE COMPLETA SEGMENTI	PISTONS RINGS SET
			-Non a ricambio-	-Not as spare part-	23	158186	16	VITE SERRAGGIO BIELLA	CONNECTING ROD TIGHTENING SCREW
			-Con la serie completa semicuscinetti-	-With the half-bearings complete series-	24	155097	8	BOCCOLA	BUSHING
9	151289	1	LINGUETTA	KEY	25	166561	16	SEMICUSCINETTO BIELLA	CONNECTING ROD HALF BEARING
10	146911	1	INGRANAGGIO COMANDO POMPA OLIO	OIL PUMP CONTROL GEAR	-	166564	16	SEMICUSCINETTO BIELLA 1a MINORAZ. mm. 0,254	CONNECTING ROD HALF BEARING 1st UNDERSIZE mm. 0,254
11	164564	1	PULEGGIA CON RUOTA FONICA	PULLEY WITH TOOTHED WHEEL	-	166565	16	SEMICUSCINETTO BIELLA 2a MINORAZ. mm. 0,508	CONNECTING ROD HALF BEARING 2nd UNDERSIZE mm. 0,508
12	138793	1	VITE	SCREW	26	138792	1	ROSETTA	WASHER
13	148671	1	ANELLO DI TENUTA	SEAL RING					



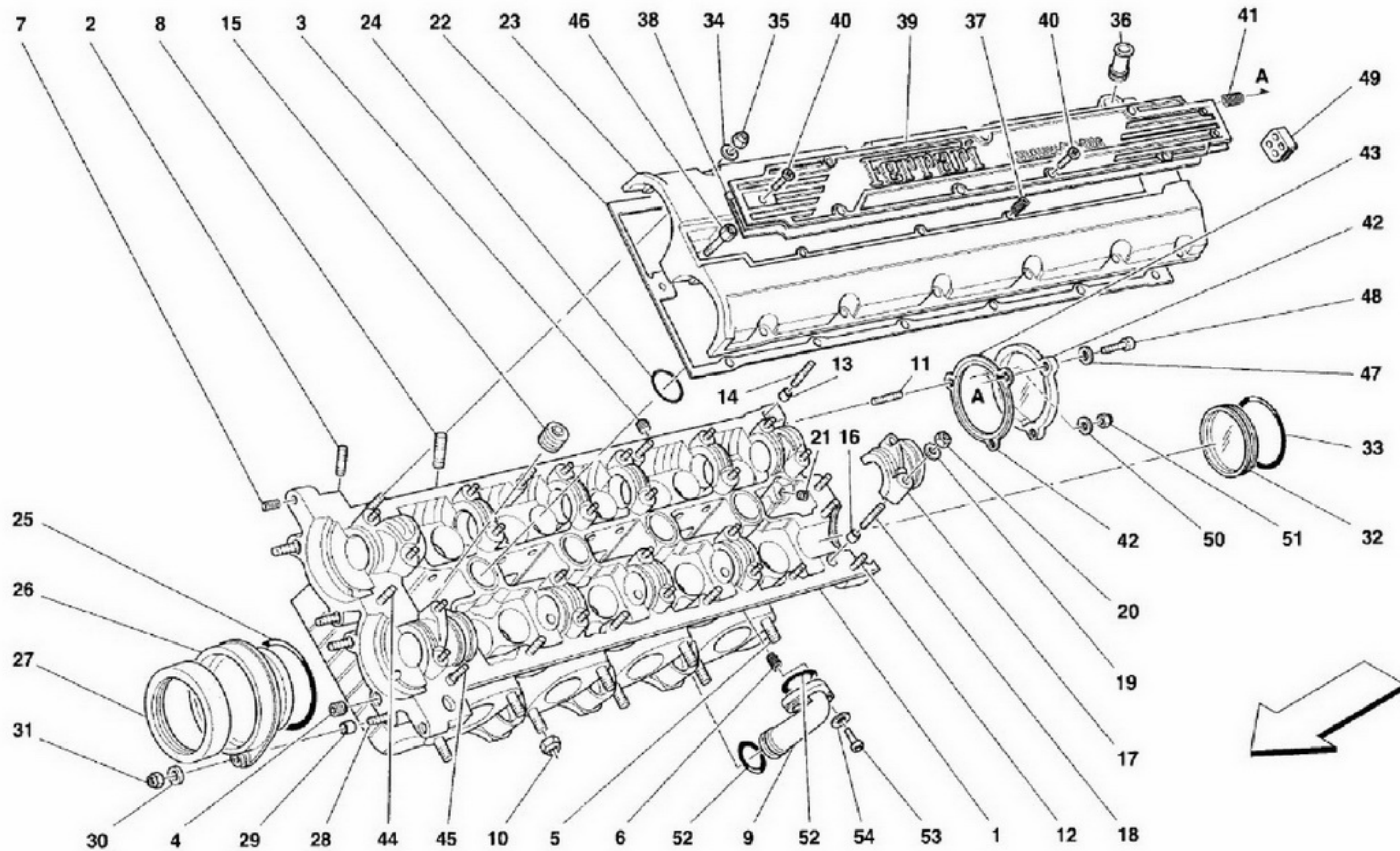
F355

TESTA CILINDRI DESTRA
R.H. CYLINDER HEAD

TAV. 3

DATA: MAGGIO '96

Rif	Dis.N° Part.N°	Q.ty	Denominazione	Description	Rif	Dis.N° Part.N°	Q.ty	Denominazione	Description
-	166452	1	TESTA CILINDRI DX. COMPLETA	COMPLETE R.H. CYLINDERS HEAD	24	149554	4	GUARNIZIONE O.R.	O.R. GASKET
1	164882	1	TESTA DX. -Non a ricambio- -Con la testa cilindri completa 166452-	R.H. HEAD -Not as spare part- -With the complete cylinders head 166452-	25	158349	2	GUARNIZIONE O.R.	O.R. GASKET
2	11500224	8	PRIGIONIERO	STUD	26	158330	2	COPERCHIETTO ANT.	FRONT SMALL COVER
3	14326150	2	TAPPO FILETTATO	THREADED PLUG	27	136526	2	GUARNIZIONE	GASKET
4	14326050	4	TAPPO FILETTATO	THREADED PLUG	28	11500424	4	PRIGIONIERO	STUD
5	13543324	8	PRIGIONIERO	STUD	29	102725	4	GRANO	DOWEL
6	13525270	6	INSERTO FILETTATO	THREADED INSERT	30	12601274	4	ROSETTA	WASHER
7	13525470	2	INSERTO FILETTATO	THREADED INSERT	31	102741	4	DADO	NUT
8	13516924	8	PRIGIONIERO	STUD	32	148023	1	COPERCHIETTO POST.	REAR SMALL COVER
9	102725	2	GRANO	DOWEL	33	117275	1	GUARNIZIONE O.R.	O.R. GASKET
10	13541324	1	PRIGIONIERO	STUD	34	12604274	11	ROSETTA	WASHER
11	13541424	1	PRIGIONIERO	STUD	35	151230	11	DADO	NUT
12	13541124	9	PRIGIONIERO	STUD	36	154525	1	RACCORDO	UNION
13	102725	2	GRANO	DOWEL	37	13525170	9	INSERTO FILETTATO	THREADED INSERT
14	11500624	2	PRIGIONIERO	STUD	38	163621	1	GUARNIZIONE	GASKET
15	127635	5	TAPPO FILETTATO	THREADED PLUG	39	163607	1	COPERCHIO	COVER
16	102725	22	GRANO	DOWEL	40	160784	10	VITE	SCREW
17	—	11	CAPPELLO -Non a ricambio- -Con la testa cilindri completa-	CAP -Not as spare part- -With the complete cylinders head-	41	13525470	1	INSERTO FILETTATO	THREADED INSERT
18	13541424	22	PRIGIONIERO	STUD	42	140787	1	GUARNIZIONE	GASKET
19	11197774	22	ROSETTA	WASHER	43	151275	1	SUPPORTO SENSORE DI FASE DX.	R.H. PHASE SENSOR SUPPORT
20	15896214	22	DADO	NUT	44	163582	1	COLONNINA FISS. COPERCHI	COVERS FIXING PIN
21	141563	2	TAPPO FILETTATO	THREADED PLUG	45	151485	3	CONDOTTO SCARICO OLIO	OIL EXHAUST DUCTING
22	149467	1	GUARNIZIONE	GASKET	46	147278	6	GUARNIZIONE O.R.	O.R. GASKET
23	163623	1	COPERCHIO TESTA CILINDRI DX. -Non a ricambio- -Con la testa cilindri completa 166452-	R.H. CYLINDERS HEAD COVER -Not as spare part- -With the complete cylinders head 166452-	47	12604274	1	ROSETTA	WASHER
					48	14305521	1	VITE	SCREW
					49	163861	1	PASSAFILO	CABLE GROMMET
					50	12601274	2	ROSETTA	WASHER
					51	102741	2	DADO	NUT
					52	14304224	6	VITE	SCREW
					53	12601174	6	ROSETTA	WASHER
					54	138392	8	DADO	NUT



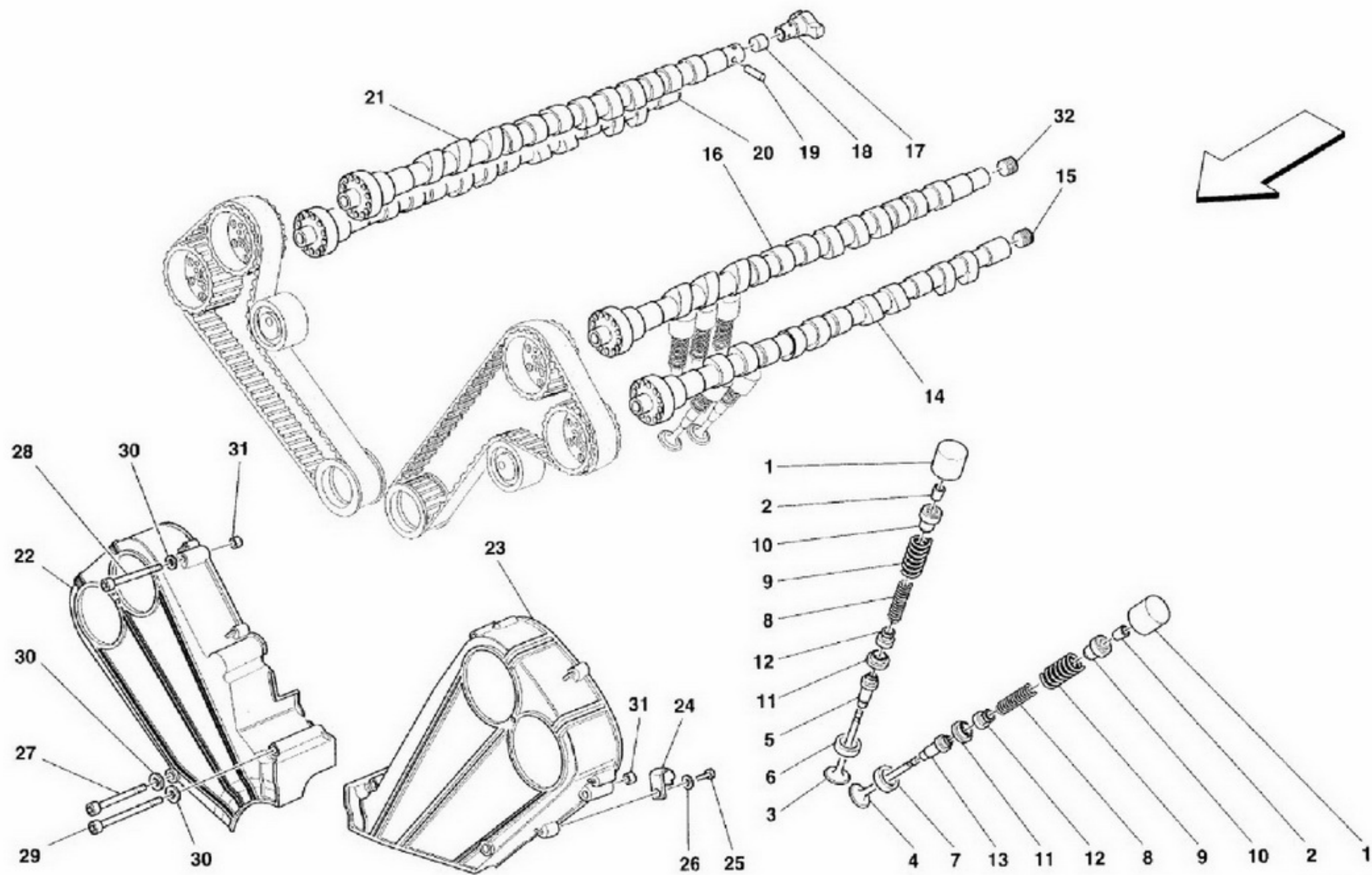
F355

TESTA CILINDRI SINISTRA
L.H. CYLINDER HEAD

TAV. 4

DATA: MAGGIO '96

Rif	Dis.N° Part.N°	Q.ty	Denominazione	Description	Rif	Dis.N° Part.N°	Q.ty	Denominazione	Description
-	166456	1	TESTA CILINDRI SX. COMPLETA	COMPLETE L.H. CYLINDERS HEAD	24	149554	4	GUARNIZIONE O.R.	O.R. GASKET
1	164883	1	TESTA SX. -Non a ricambio- -Con la testa cilindri completa 166456-	L.H. HEAD -Not as spare part- -With the complete cylinders head 166456-	25	158349	2	GUARNIZIONE O.R.	O.R. GASKET
2	11500224	8	PRIGIONIERO	STUD	26	158330	2	COPERCHIETTO ANT.	FRONT SMALL COVER
3	14326150	2	TAPPO FILETTATO	THREADED PLUG	27	136526	2	GUARNIZIONE	GASKET
4	14326050	4	TAPPO FILETTATO	THREADED PLUG	28	11500424	4	PRIGIONIERO	STUD
5	13543324	8	PRIGIONIERO	STUD	29	102725	4	GRANO	DOWEL
6	13525270	6	INSERTO FILETTATO	THREADED INSERT	30	12601274	4	ROSETTA	WASHER
7	13525470	2	INSERTO FILETTATO	THREADED INSERT	31	102741	4	DADO	NUT
8	13516924	8	PRIGIONIERO	STUD	32	148023	1	COPERCHIETTO POST.	REAR SMALL COVER
9	151485	3	CONDOTTO SCARICO OLIO	OIL EXHAUST DUCTING	33	117275	1	GUARNIZIONE O.R.	O.R. GASKET
10	138392	8	DADO	NUT	34	12604274	11	ROSETTA	WASHER
11	13541224	2	PRIGIONIERO	STUD	35	151230	11	DADO	NUT
12	13541124	8	PRIGIONIERO	STUD	36	154525	1	RACCORDO	UNION
13	102725	2	GRANO	DOWEL	37	13525170	9	INSERTO FILETTATO	THREADED INSERT
14	11500624	1	PRIGIONIERO	STUD	38	163620	1	GUARNIZIONE	GASKET
15	127635	5	TAPPO FILETTATO	THREADED PLUG	39	163608	1	COPERCHIO	COVER
16	102725	22	GRANO	DOWEL	40	160784	10	VITE	SCREW
17	—	11	CAPPELLO -Non a ricambio- -Con la testa cilindri completa-	CAP -Not as spare part- -With the complete cylinders head-	41	13525470	1	INSERTO FILETTATO	THREADED INSERT
18	13541424	22	PRIGIONIERO	STUD	42	160732	1	COPERCHIETTO POSTERIORE	REAR SMALL COVER
19	11197774	22	ROSETTA	WASHER	43	140787	1	GUARNIZIONE	GASKET
20	15896214	22	DADO	NUT	44	13541624	1	PRIGIONIERO	STUD
21	141563	2	TAPPO FILETTATO	THREADED PLUG	45	11501224	1	PRIGIONIERO	STUD
22	149468	1	GUARNIZIONE	GASKET	46	163582	1	COLONNINA FISS. COPERCHI	COVERS FIXING PIN
23	163624	1	COPERCHIO TESTA CILINDRI SX. -Non a ricambio- -Con la testa cilindri completa 166456-	L.H. CYLINDERS HEAD COVER -Not as spare part- -With the complete cylinders head 166456-	47	12604274	1	ROSETTA	WASHER
					48	14433124	1	VITE	SCREW
					49	163861	1	PASSAFILO	CABLE GROMMET
					50	12601274	2	ROSETTA	WASHER
					51	102741	2	DADO	NUT
					52	147278	6	GUARNIZIONE O.R.	O.R. GASKET
					53	14304224	6	VITE	SCREW
					54	12601174	6	ROSETTA	WASHER



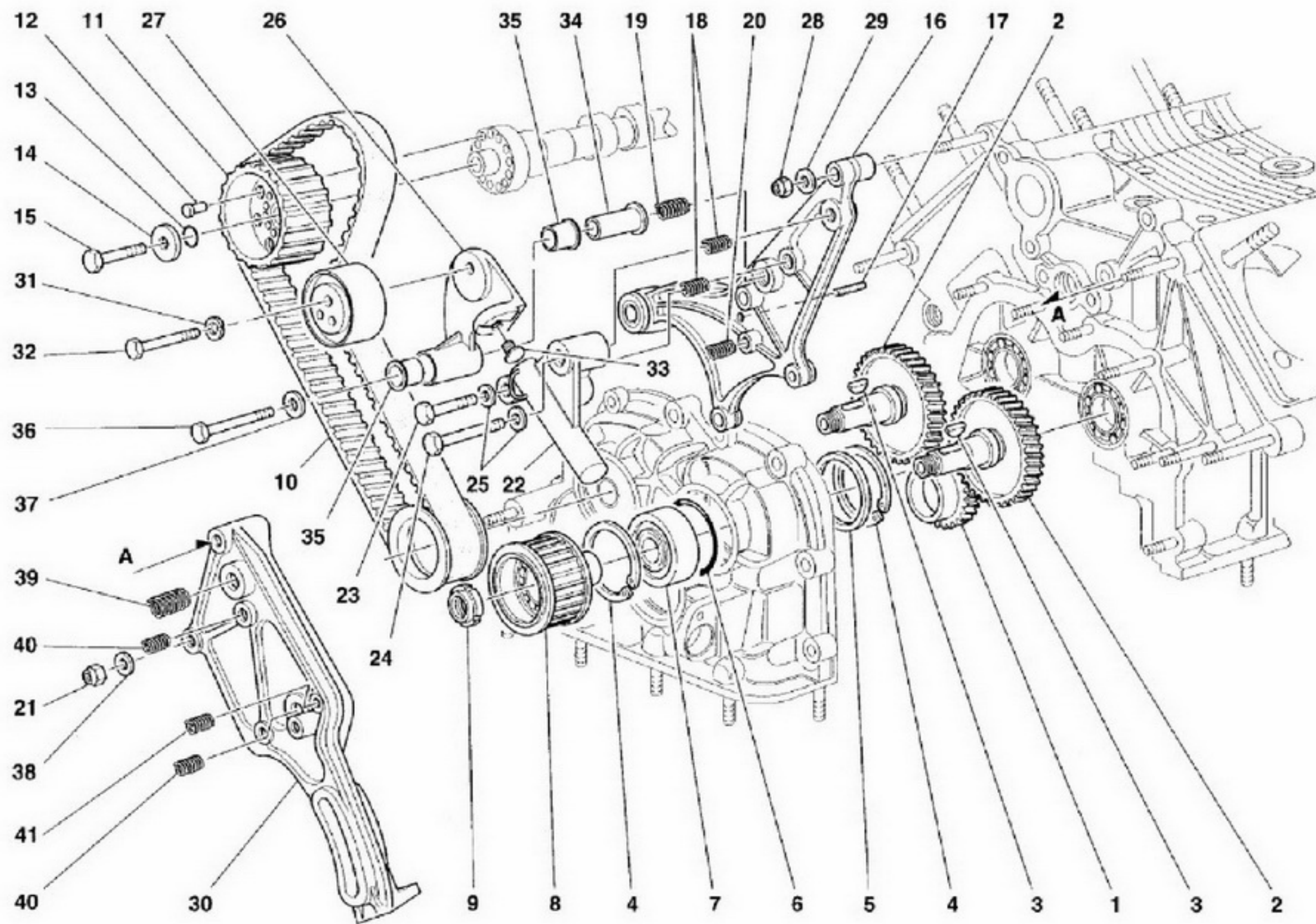
F355

DISTRIBUZIONE - PUNTERIE E CARTER
TIMING - TAPPETS AND SHIELDS

TAV. 5

DATA: MAGGIO '96

Rif	Dis.N° Part.N°	Q.ty	Denominazione	Description	Rif	Dis.N° Part.N°	Q.ty	Denominazione	Description
1	149750	40	PUNTERIA COMANDO VALVOLA	TAPPET FOR VALVE CONTROL	15	10269550	2	TAPPO FILETTATO	THREADED PLUG
2	157986	80	SEMIGONO PER SCODELLINO MOLLA VALVOLA	COTTER FOR VALVE SPRING CUP	16	166660	1	ALBERO DISTRIBUZIONE ASPIRAZIONE SX. COMPL.	COMPLETE L.H. INDUCTION DISTRIBUTION SHAFT
3	160921	24	VALVOLA DI ASPIRAZIONE	INTAKE VALVE	17	151194	1	INNESTO SULL'ALBERO DISTRIBUZIONE	COUPLING ON THE CAM SHAFT
4	157988	16	VALVOLA DI SCARICO	EXHAUST VALVE	18	10158501	1	TAPPO AD ESPANSIONE	PLUG
5	149900	24	GUIDA VALVOLA ASPIRAZIONE	INTAKE VALVE GUIDE	19	149859	2	SPINA CILINDRICA	DOWEL BOLT
-	149901	24	GUIDA VALVOLA ASPIRAZIONE -MAGGIORATA-	INTAKE VALVE GUIDE -OVERSIZED-	20	149376	1	ALBERO DISTRIBUZIONE SCARICO DX. COMPL.	COMPLETE R.H. EXHAUST CAM SHAFT
6	148234	24	SEDE PER VALVOLA DI ASPIRAZIONE	INTAKE VALVE SEAT	21	167577	1	ALBERO DISTRIBUZIONE ASPIRAZIONE DX. COMPL.	COMPLETE R.H. INDUCTION DISTRIBUTION SHAFT
7	140702	16	SEDE PER VALVOLA DI SCARICO	EXHAUST VALVE SEAT	22	163877	1	CARTER DX.	R.H. GUARD
8	149889	40	MOLLA INTERNA RICHIAMO VALVOLA	INNER SPRING FOR VALVE RETURN	23	163876	1	CARTER SX.	L.H. GUARD
9	149888	40	MOLLA ESTERNA RICHIAMO VALVOLA	OUTER SPRING FOR VALVE RETURN	24	159521	1	MOLLETTA	CLIP
10	157989	40	SCODELLINO SUPERIORE	UPPER CUP	25	10977824	1	VITE	SCREW
11	149903	40	SCODELLINO INFERIORE	LOWER CUP	26	12601174	1	ROSETTA	WASHER
12	148153	40	PARAOILIO PER GUIDA VALVOLE	OIL RING FOR VALVE GUIDE	27	156829	2	VITE	SCREW
13	148190	16	GUIDA VALVOLA DI SCARICO	EXHAUST VALVE GUIDE	28	156830	4	VITE	SCREW
-	148191	16	GUIDA VALVOLA DI SCARICO -MAGGIORATA-	EXHAUST VALVE GUIDE -OVERSIZED-	29	156839	2	VITE	SCREW
14	149093	1	ALBERO DISTRIBUZIONE SCARICO SX. COMPL.	COMPLETE L.H. EXHAUST CAM SHAFT	30	12604274	8	ROSETTA	WASHER
					31	104339	4	DISTANZIALE	SPACER
					32	10269550	1	TAPPO FILETTATO	THREADED PLUG



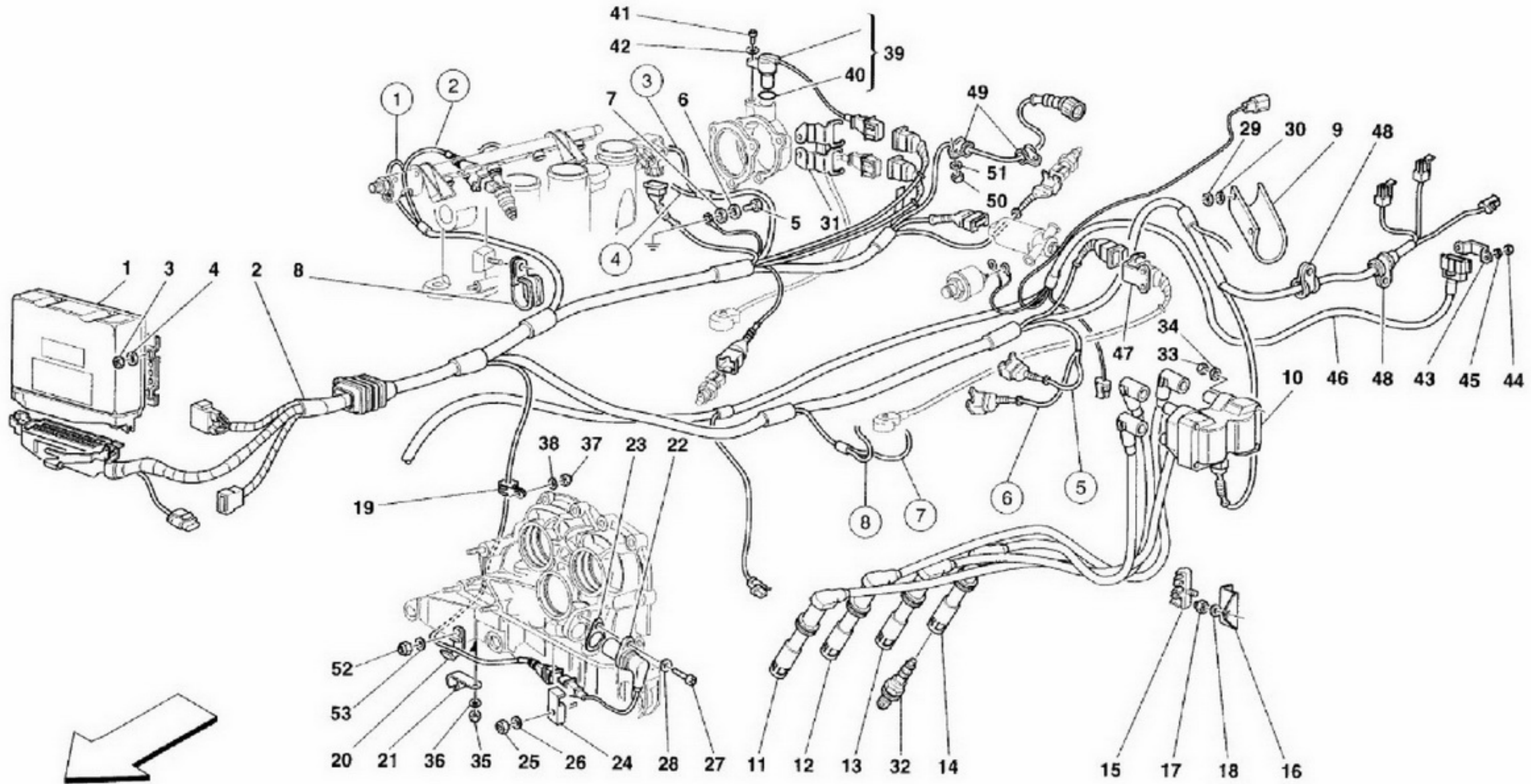
F355

DISTRIBUZIONE - COMANDI
TIMING - CONTROLS

TAV. 6

DATA: MAGGIO '96

Rif	Dis.N° Part.N°	Q.ty	Denominazione	Description	Rif	Dis.N° Part.N°	Q.ty	Denominazione	Description
1	163949	1	INGRANAGGIO CONDUTTORE	DRIVING GEAR	22	157356	2	TENDITORE IDRAULICO	HYDRAULIC TIGHTENER
2	163950	2	INGRANAGGIO CONDOTTO	DRIVEN GEAR	23	125506	2	VITE	SCREW
3	10206320	2	LINGUETTA A DISCO	DISC KEY	24	16044224	2	VITE	SCREW
4	11060576	4	ANELLO SEEGER	SEEGER RING	25	12601374	4	ROSETTA	WASHER
5	133377	2	ROSETTA	WASHER	26	158098	2	SUPPORTO TENDICINGHIA	BELT TIGHTENER SUPPORT
6	136140	2	GUARNIZIONE O.R.	O.R. GASKET	27	167464	2	PULEGGIA TENDICINGHIA COMPL.	COMPLETE BELT TIGHTENING PULLEY
7	144690	2	CUSCINETTO	BEARING	28	101139	2	DADO	NUT
8	154238	2	PULEGGIA CONDUTTRICE	DRIVING PULLEY	29	12601374	2	ROSETTA	WASHER
9	104919	2	GHIERA	RING NUT	30	162947	1	STAFFA COMPL. SUPPORTO COMPRESSORE	COMPRESSOR SUPPORT COMPLETE BRACKET
10	154378	2	CINGHIA COMANDO DISTRIBUZIONE	TIMING CONTROL BELT	31	127497	2	ROSETTA	WASHER
11	157705	4	PULEGGIA CONDOTTA	DRIVEN PULLEY	32	11307024	2	VITE	SCREW
12	106203	4	GRANO CENTRAGGIO	CENTERING DOWEL	33	158158	1	NOTTOLINO	PAWL
13	114808	4	GUARNIZIONE O.R.	O.R. GASKET	34	158138	2	BUSSOLA	BUSHING
14	117274	4	RONDELLA	WASHER	35	159425	4	BOCCOLA	BUSHING
15	146540	4	VITE	SCREW	36	11288034	2	VITE	SCREW
16	157393	1	STAFFA COMPL. SUPERIORE SUPPORTO GENERATORE	GENERATOR SUPPORT UPPER COMPLETE BRACKET	37	12626224	2	ROSETTA	WASHER
17	11499924	1	PRIGIONIERO	STUD	38	12601374	3	ROSETTA	WASHER
18	13525870	2	INSERTO FILETTATO	THREADED INSERT	39	13526170	1	INSERTO FILETTATO	THREADED INSERT
19	13526170	1	INSERTO FILETTATO	THREADED INSERT	40	13525870	2	INSERTO FILETTATO	THREADED INSERT
20	13525570	1	INSERTO FILETTATO	THREADED INSERT	41	13525570	1	INSERTO FILETTATO	THREADED INSERT
21	101139	3	DADO	NUT					



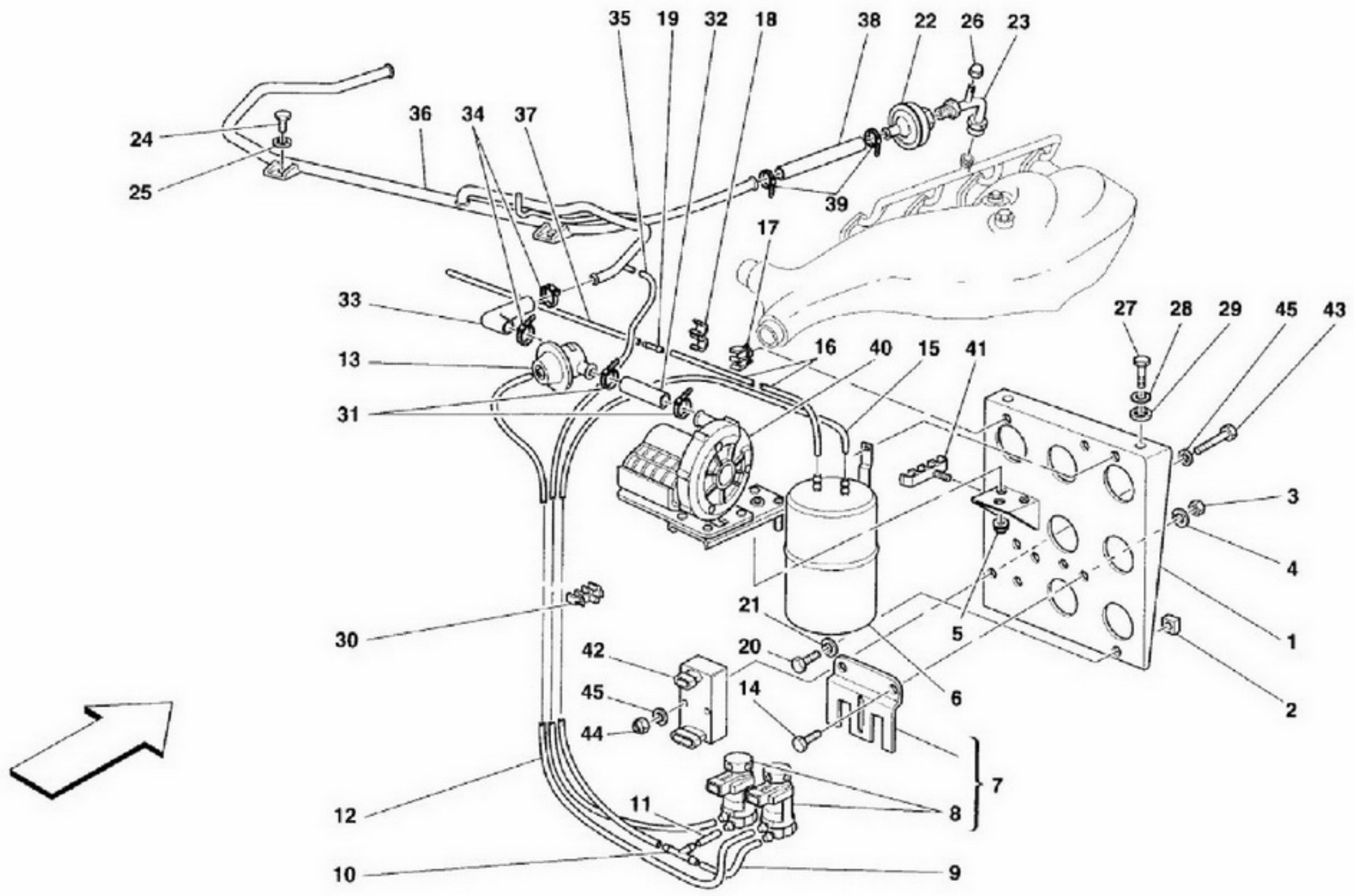
F355

IMPIANTO INIEZIONE - ACCENSIONE
INJECTION DEVICE - IGNITION

TAV. 7

DATA: MAGGIO '96

Rif	Dis.N° Part.N°	Q.ty	Denominazione	Description	Rif	Dis.N° Part.N°	Q.ty	Denominazione	Description
1	168600	1	CENTRALINA ACCENSIONE -No per USA, CDN, AUS, SA e ZA-	CONTROL UNIT IGNITION -Not for USA, CDN, AUS, SA and ZA-	19	10441790	1	STAFFETTA CON GUAINA	BRACKET WITH SHEATH
-	168599	1	CENTRALINA ACCENSIONE -Vale per USA, CDN e AUS-	CONTROL UNIT IGNITION -Valid for USA, CDN and AUS-	20	129544	1	MOLLETTA	CLIP
-	170537	1	CENTRALINA ACCENSIONE -Vale per SA e ZA-	CONTROL UNIT IGNITION -Valid for SA and ZA-	21	143121	1	MOLLETTA	CLIP
2	168496	1	CAVI INIEZIONE BANCATA DX./SX. -No per USA, CDN e AUS-	R.H./L.H. SIDE ENGINE INJECTION CABLES -Not for USA, CDN and AUS-	22	162916	1	SENSORE VELOCITA' ANGOLARE	ANGULAR SPEED SENSOR
-	170657	1	CAVI INIEZIONE BANCATA DX./SX. -Vale per USA, CDN e AUS-	R.H./L.H. SIDE ENGINE INJECTION CABLES -Valid for USA, CDN and AUS-	23	140621	1	SPESSORE	THICKNESS
3	169180	4	DADO	NUT	24	144805	1	SUPPORTO	SUPPORT
4	14496324	4	ROSETTA	WASHER	25	15896470	1	DADO	NUT
5	10902024	1	VITE	SCREW	26	11199274	1	ROSETTA	WASHER
6	127494	1	ROSETTA	WASHER	27	14305724	1	VITE	SCREW
7	12648201	1	ROSETTA	WASHER	28	12601274	1	ROSETTA	WASHER
8	10442090	2	STAFFETTA DX. CON GUAINA	R.H. BRACKET WITH SHEATH	29	113647	4	DADO	NUT
-	10441890	2	STAFFETTA SX. CON GUAINA	L.H. BRACKET WITH SHEATH	30	12638124	4	ROSETTA	WASHER
9	167235	2	PARATIA SOSTEGNO CAVI	CABLES RETAINING SHIELD	31	168115	1	STAFFA	BRACKET
10	138255	2	ASSIEME BOBINA DI ACCENSIONE	IGNITION COIL ASSEMBLY	32	169483	8	CANDELA ACCENSIONE	SPARK PLUG
11	156476	1	CAVO (PER CANDELA 1)	CABLE (FOR SPARK PLUG 1)	33	113647	8	DADO	NUT
-	156483	1	CAVO (PER CANDELA 8)	CABLE (FOR SPARK PLUG 8)	34	10519377	8	ROSETTA	WASHER
12	156477	1	CAVO (PER CANDELA 2)	CABLE (FOR SPARK PLUG 2)	35	169180	1	DADO	NUT
-	156482	1	CAVO (PER CANDELA 7)	CABLE (FOR SPARK PLUG 7)	36	14496324	1	ROSETTA	WASHER
13	156478	1	CAVO (PER CANDELA 3)	CABLE (FOR SPARK PLUG 3)	37	169180	1	DADO	NUT
-	156481	1	CAVO (PER CANDELA 6)	CABLE (FOR SPARK PLUG 6)	38	14496324	1	ROSETTA	WASHER
14	156479	1	CAVO (PER CANDELA 4)	CABLE (FOR SPARK PLUG 4)	39	150866	1	SENSORE DI FASE	PHASE SENSOR
-	156480	1	CAVO (PER CANDELA 5)	CABLE (FOR SPARK PLUG 5)	40	150867	1	ANELLO DI TENUTA	SEAL RING
15	119402	2	MOLLETTA	CLIP	41	14305224	1	VITE	SCREW
16	162475	2	STAFFA FISS. MOLLETTA	CLIP FIXING BRACKET	42	12601274	1	ROSETTA	WASHER
17	102948	2	DADO	NUT	43	151649	1	STAFFA FISS. CONNETTORE	CONNECTOR FIXING BRACKET
18	10519424	2	ROSETTA	WASHER	44	62790300	2	DADO	NUT
					45	10519224	2	ROSETTA	WASHER
					46	152187	1	CAVI COLLEG. SERVIZI MOTORE	CONNECTION CABLES FOR MOTOR UTILITIES
					47	160867	1	STAFFA	BRACKET
					48	10441790	2	STAFFETTA CON GUAINA	BRACKET WITH SHEATH
					49	10441190	2	STAFFETTA CON GUAINA	BRACKET WITH SHEATH
					50	102741	5	DADO	NUT
					51	10519424	5	ROSETTA	WASHER

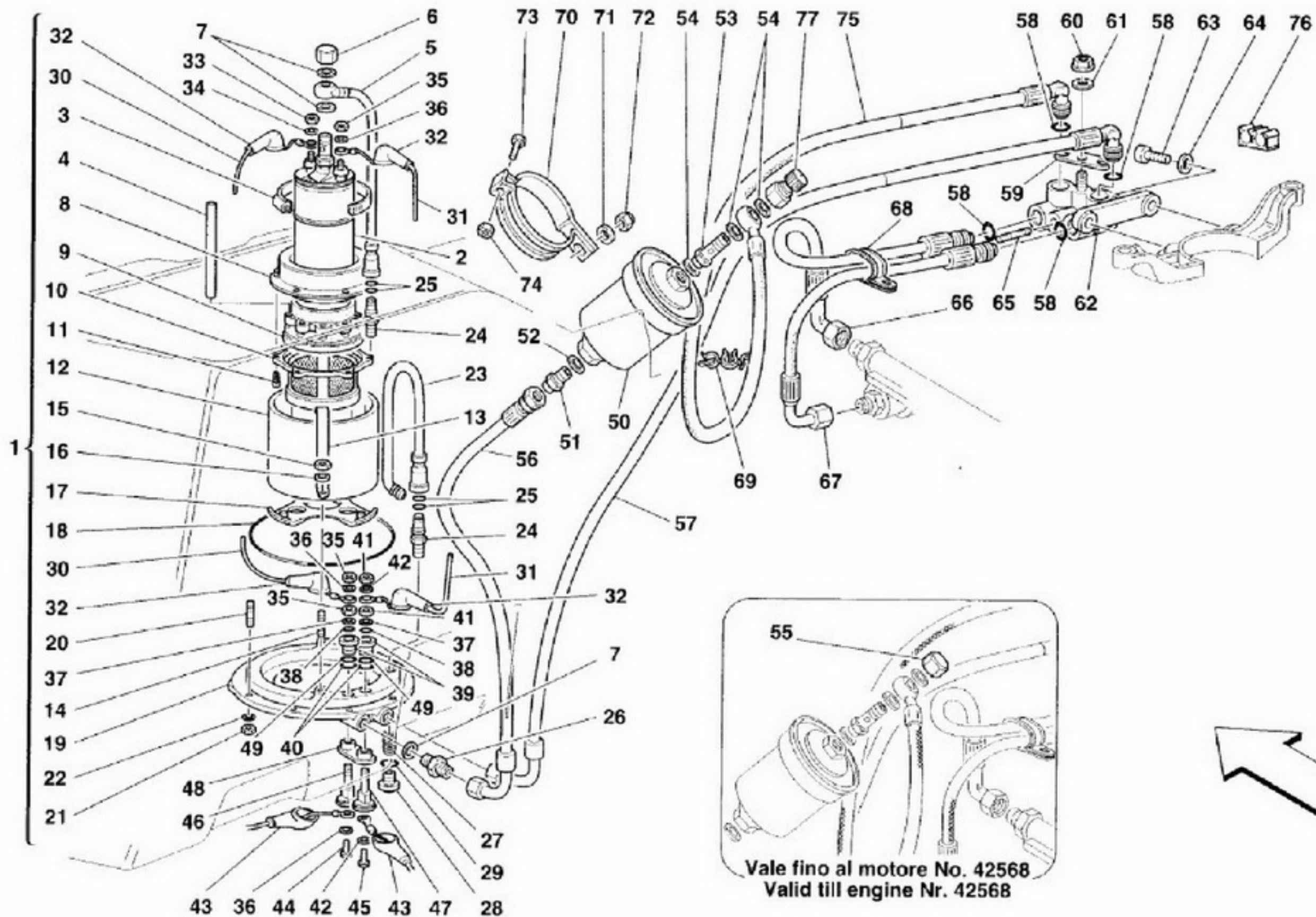


F355

IMPIANTO INIEZIONE ARIA
 AIR INJECTION DEVICE

TAV. 8
 DATA: MAGGIO '96

Rif	Dis.N° Part.N°	Q.ty	Denominazione	Description	Rif	Dis.N° Part.N°	Q.ty	Denominazione	Description
1	168077	1	STAFFA FISS. POMPA ARIA SECONDARIA	BRACKET FOR SECONDARY AIR PUMP FIXING	25	12620474	2	ROSETTA	WASHER
2	63364600	2	DADO CON GABBIA	NUT WITH CAGE	26	150595	2	DADO	NUT
3	113647	2	DADO	NUT	27	10902124	3	VITE	SCREW
4	14496324	2	ROSETTA	WASHER	28	12620474	3	ROSETTA	WASHER
5	14058411	3	DADO	NUT	29	12646601	3	ROSETTA	WASHER
6	168038	1	SERBATOIO ACCUMULO DEPRESSIONE	DEPRESSION ACCUMULATION TANK	30	119403	1	MOLLETTA	CLIP
7	159176	1	PIASTRINO COMPL. DI ELETTROVALVOLE	SOLENOID VALVES COMPLETE SMALL PLATE	31	13000390	2	COLLARE A VITE	SCREW COLLAR
8	159177	2	ELETTROVALVOLA	SOLENOID VALVE	32	155107	1	TUBO GOMMA DA VALVOLA CUT-OFF A POMPA ARIA	HOSE FROM CUT-OFF VALVE TO AIR PUMP
9	159189	1	TUBO DA RACCORDO AD ELETTROVALVOLA	PIPE FROM CONNECTION TO SOLENOID VALVE	33	154652	1	MANICOTTO DA TUBO A VALVOLA CUT-OFF	SLEEVE FROM PIPE TO CUT-OFF VALVE
10	121793	1	RACCORDO A TRE VIE	3-WAY UNION	34	13000390	2	COLLARE A VITE	SCREW COLLAR
11	122759	1	TUBO DA RACCORDO AD ELETTROVALVOLA	PIPE FROM CONNECTION TO SOLENOID VALVE	35	115675	1	TUBO DA ELETTROVALVOLA A TUBO COLLEG. A MOTORE	PIPE FROM SOLENOID VALVE TO ENGINE CONNECTION PIPE
12	118901	1	TUBO DA CUT-OFF AD ELETTROVALVOLA	PIPE FROM CUT-OFF SOLENOID VALVE	36	164556	1	TUBO A MOTORE	PIPE TO ENGINE
13	147390	1	VALVOLA CUT-OFF	CUT-OFF VALVE	37	117170	1	TUBO DA RACCORDO A SERBATOIO PER VUOTO	PIPE FROM UNION TO VACUUM TANK
14	14287724	2	VITE	SCREW	38	165446	2	TUBO GOMMA	RUBBER HOSE
15	122126	1	TUBO DA SERBATOIO PER VUOTO A RACCORDO TRE VIE	PIPE FROM VACUUM TANK TO 3-WAY UNION	39	13000490	4	COLLARE A VITE	SCREW COLLAR
16	115676	1	TUBO DA SERBATOIO PER VUOTO A RACCORDO	PIPE FROM VACUUM TANK TO UNION	40	165903	1	POMPA ARIA ELETTRICA CON FILTRO	ELECTRIC AIR PUMP WITH FILTER
17	119404	2	MOLLETTA	CLIP	41	119402	1	MOLLETTA	CLIP
18	145702	1	MOLLETTA	CLIP	42	160454	1	CENTRALINA CONTROLLO TEMPERATURA CATALIZZATORI	CATALYST TEMPERATURE CONTROL STATION
19	159191	1	RACCORDO	UNION				-Per USA, CDN e AUS q.ta' 2-	-For USA, CDN and AUS q.ty 2-
20	10902124	2	VITE	SCREW	43	15210824	2	VITE	SCREW
21	12639724	2	ROSETTA	WASHER				-Per USA, CDN e AUS q.ta' 4-	-For USA, CDN and AUS q.ty 4-
22	148494	2	VALVOLA ARIA SECONDARIA	SECONDARY AIR VALVE	44	62790300	2	DADO	NUT
23	151150	2	RACCORDO	UNION				-Per USA, CDN e AUS q.ta' 4-	-For USA, CDN and AUS q.ty 4-
24	10902124	2	VITE	SCREW	45	10519224	4	ROSETTA	WASHER
								-Per USA, CDN e AUS q.ta' 8-	-For USA, CDN and AUS q.ty 8-



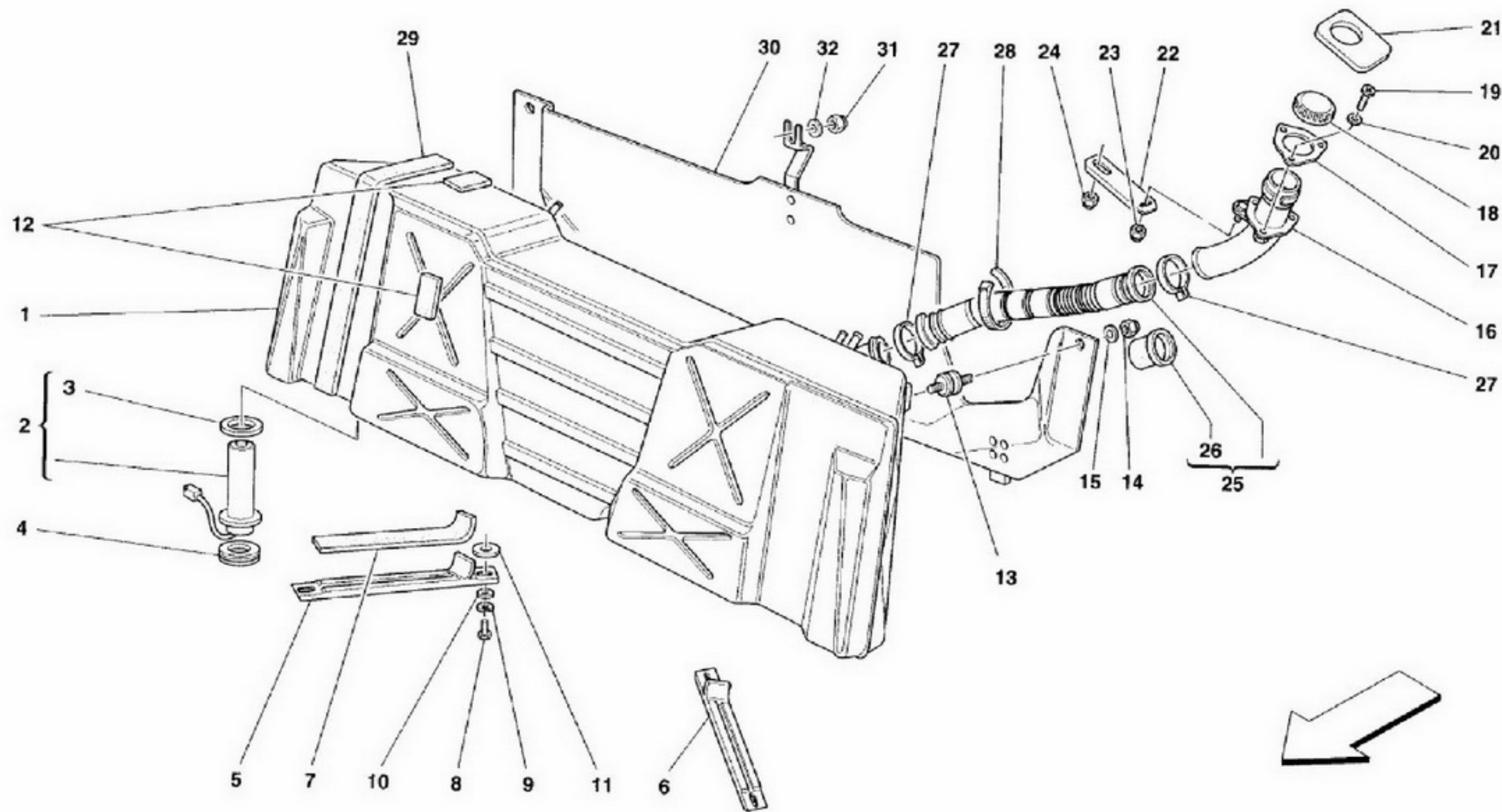
F355

POMPA E TUBAZIONI ALIMENTAZIONE
FUEL PUMP AND PIPES

TAV. 9

DATA: MAGGIO '96

Rif	Dis.N° Part.N°	Q.ty	Denominazione	Description	Rif	Dis.N° Part.N°	Q.ty	Denominazione	Description
1	165267	1	POMPA BENZINA COMPLETA	COMPLETE FUEL PUMP	42	10615474	2	ROSETTA	WASHER
2	140317	1	POMPA BENZINA	FUEL PUMP	43	137612	2	CAPPUCCIO	BOOT
3	13000890	1	COLLARE A VITE	SCREW COLLAR	44	10856821	1	VITE	SCREW
4	139205	1	TUBO SFIATO	VENT PIPE	45	11635721	1	VITE	SCREW
5	133967	1	TUBO ALIMENTAZIONE BENZINA	FUEL PIPE	46	137611	1	PERNO MASSA	MASS PIN
6	10183217	1	TAPPO PER RACCORDO	PLUG FOR UNION	47	137610	1	PERNO MASSA	MASS PIN
7	113910	4	GUARNIZIONE	GASKET	48	137613	1	FLANGIA ESTERNA	OUTER FLANGE
8	168880	1	COPERCHIO FILTRO BENZINA	FUEL FILTER COVER	49	14456880	2	GUARNIZIONE O.R.	O.R. GASKET
9	126809	1	GUARNIZIONE	GASKET	50	117792	1	FILTRO BENZINA	FUEL FILTER
10	126808	1	FILTRO NELLA VASCHETTA	FILTER INSIDE CHAMBER	51	109889	1	RACCORDO	UNION
11	15671101	6	VITE	SCREW	52	10280060	1	GUARNIZIONE	GASKET
12	153189	1	VASCHETTA	PAN	53	158225	1	RACCORDO	UNION
13	137577	2	STAFFETTA	BRACKET	54	113910	3	GUARNIZIONE	GASKET
14	11000924	2	PRIGIONIERO	STUD	55	10183217	1	TAPPO PER RACCORDO	PLUG FOR UNION
15	13677911	2	DADO	NUT				-Vale fino al motore No. 42568-	-Valid till engine Nr. 42568-
16	10730014	2	ROSETTA	WASHER	56	165564	1	TUBO BENZINA DA POMPA A FILTRO	FUEL PIPE FROM PUMP TO FILTER
17	126807	1	ANTIVIBRANTE	ANTI-VIBRATIONS	57	165566	1	TUBO BENZINA DA BLOCCHETTO RIFLUSSO A POMPA	FUEL PIPE FROM REFLOW BLOCK TO PUMP
18	138453	1	GUARNIZIONE O.R.	O.R. GASKET	58	127816	6	GUARNIZIONE	GASKET
19	139454	1	COPERCHIO POMPA BENZINA	FUEL PUMP COVER	59	129316	3	PIASTRINA	PLATE
20	11500224	8	PRIGIONIERO	STUD	60	14084211	3	DADO	NUT
21	102741	8	DADO	NUT	61	12601274	3	ROSETTA	WASHER
22	12601274	8	ROSETTA	WASHER	62	165192	1	RIPARTITORE CARBURANTE	FUEL DIVIDER
23	165489	1	TUBO DI RIFLUSSO BENZINA	FUEL FLOWING BACK PIPE	63	14433174	2	VITE	SCREW
24	133950	2	RACCORDO	UNION	64	153366	2	ROSETTA	WASHER
25	133956	4	GUARNIZIONE O.R.	O.R. GASKET	65	13540724	3	PRIGIONIERO	STUD
26	109797	2	RACCORDO	UNION	66	165533	2	TUBO BENZINA DA BLOCCHETTO MANDATA A FLAUTO	FUEL PIPE FROM DELIVERY BLOCK TO FLUTE
27	103388	1	INSERTO FILETTATO	THREADED INSERT	67	165534	2	TUBO BENZINA DA REGOLATORE A BLOCCHETTO RIPARTITORE	FUEL PIPE FROM REGULATOR TO DIVIDER BLOCK
28	134713	1	TAPPO	PLUG	68	10442090	1	STAFFETTA CON GUAINA	BRACKET WITH SHEATH
29	134233	1	GUARNIZIONE O.R.	O.R. GASKET	69	166677	1	MOLLETTA	CLIP
30	139519	1	CAVO POSITIVO	POSITIVE CABLE	70	126352	1	STAFFETTA	BRACKET
31	146660	1	CAVO NEGATIVO	NEGATIVE CABLE	71	13550301	1	ROSETTA	WASHER
32	130146	4	CAPPUCCIO	BOOT	72	104030	1	DADO	NUT
33	10794011	1	DADO	NUT	73	10902324	1	VITE	SCREW
34	10615274	1	ROSETTA	WASHER	74	102741	1	DADO	NUT
35	15896470	3	DADO	NUT	75	165565	1	TUBO BENZINA DA FILTRO A BLOCCHETTO MANDATA	FUEL PIPE FROM REGULATOR TO DIVIDER BLOCK
36	149951	3	ROSETTA	WASHER	76	160675	2	MOLLETTA	CLIP
37	10519424	2	ROSETTA	WASHER	77	171752	1	DADO	NUT
38	134701	2	GUARNIZIONE O.R.	O.R. GASKET				-Vale dal motore No. 42569-	-Valid from engine Nr. 42569-
39	134672	2	BOCCOLA	BUSHING					
40	134705	2	GUARNIZIONE O.R.	O.R. GASKET					
41	15896214	2	DADO	NUT					



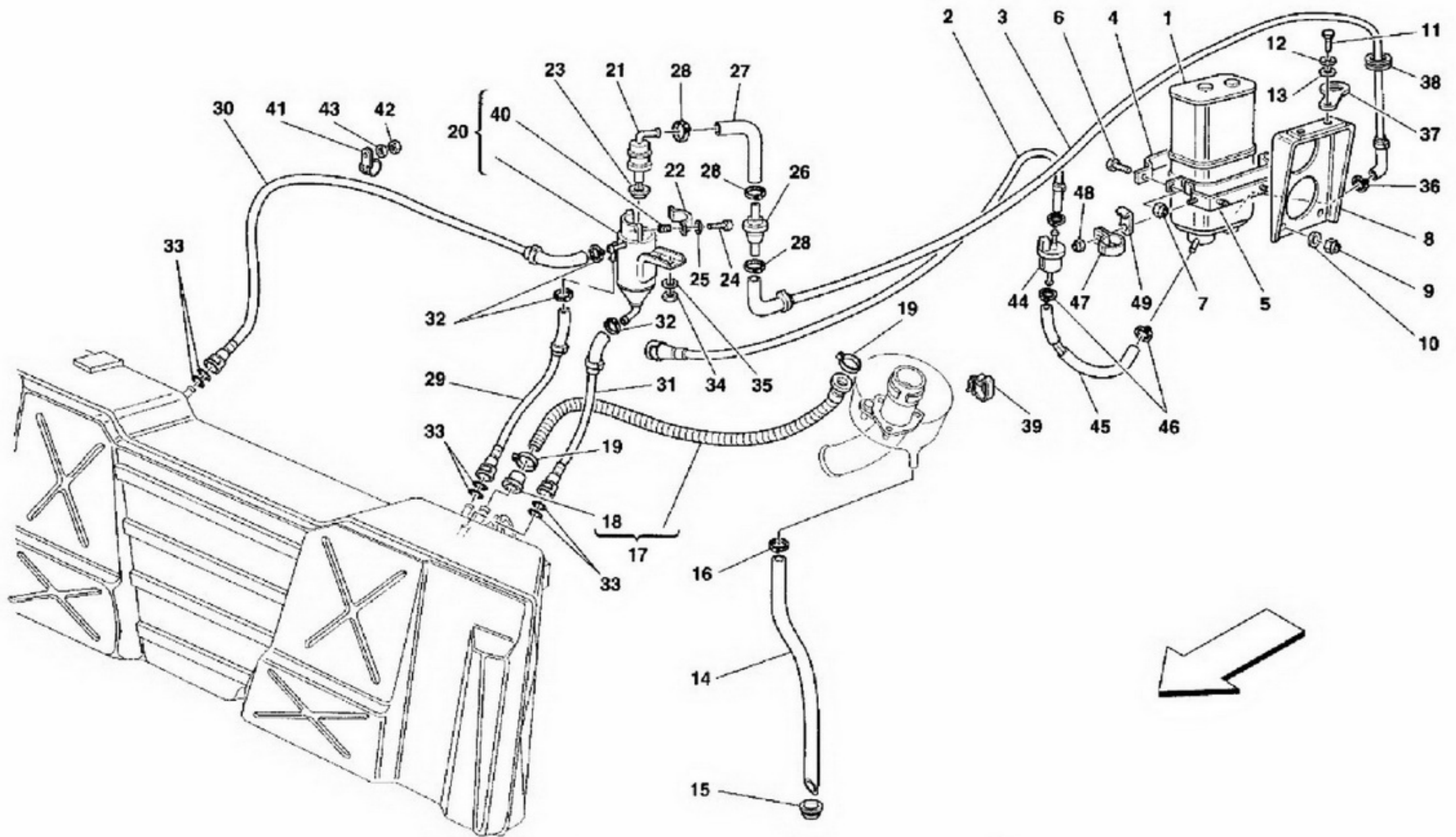
F355

SERBATOIO CARBURANTE
FUEL TANK

TAV. 10

DATA: MAGGIO '96

Rif	Dis.N° Part.N°	Q.ty	Denominazione	Description	Rif	Dis.N° Part.N°	Q.ty	Denominazione	Description
1	165652	1	SERBATOIO CARBURANTE	FUEL TANK	17	123897	1	GUARNIZIONE	GASKET
2	146648	1	COMANDO INDICATORE LIVELLO CARBURANTE	FUEL LEVEL INDICATOR CONTROL	18	142790	1	TAPPO	PLUG
3	154802	1	GUARNIZIONE	GASKET	19	62926700	3	VITE	SCREW
4	121435	1	GHIERA	RING NUT	20	12601274	3	ROSETTA	WASHER
5	135035	1	SUPPORTO DX.	R.H. SUPPORT	21	62943200	1	PROTEZIONE TAPPO	PLUG PROTECTION
6	135036	1	SUPPORTO SX.	L.H. SUPPORT	22	141507	1	STAFFA	BRACKET
7	125035	2	SPESSORE IN GOMMA	RUBBER THICKNESS	23	14058511	1	DADO	NUT
8	15970721	4	VITE	SCREW	24	14058411	2	DADO	NUT
9	127497	4	ROSETTA	WASHER	25	141066	1	TUBO COLLEGAMENTO BOCCHETTONE SERBATOIO	UNION-TANK CONNECTING PIPE
10	14496624	4	ROSETTA	WASHER	26	141033	2	GUARNIZIONE	GASKET
11	140745	16	RONDELLA DI RASAMENTO mm. 2,0	SPACER WASHER mm. 2,0	27	165398	2	COLLARE PER MANICOTTO	COLLAR FOR SLEEVE
-	140746	16	RONDELLA DI RASAMENTO mm. 3,0	SPACER WASHER mm. 3,0	28	145855	2	FASCETTA	CLAMP
-	140747	16	RONDELLA DI RASAMENTO mm. 4,0	SPACER WASHER mm. 4,0	29	125036	2	SPESSORE IN GOMMA	RUBBER THICKNESS
12	127403	4	SPESSORE IN GOMMA	RUBBER THICKNESS	30	168374	1	PARATIA PROTEZIONE SERBATOIO	SHIELD FOR TANK PROTECTION
13	137994	2	SUPPORTO ANTIVIBRANTE	ANTI-VIBRATION SUPPORT	31	102741	1	DADO	NUT
14	102742	2	DADO	NUT	32	10519424	1	ROSETTA	WASHER
15	12644301	2	ROSETTA	WASHER					
16	153965	1	BOCCHETTONE -No per SA e ZA-	UNION -Not for SA and ZA-					
-	160719	1	BOCCHETTONE -Vale per SA e ZA-	UNION -Valid for SA and ZA-					



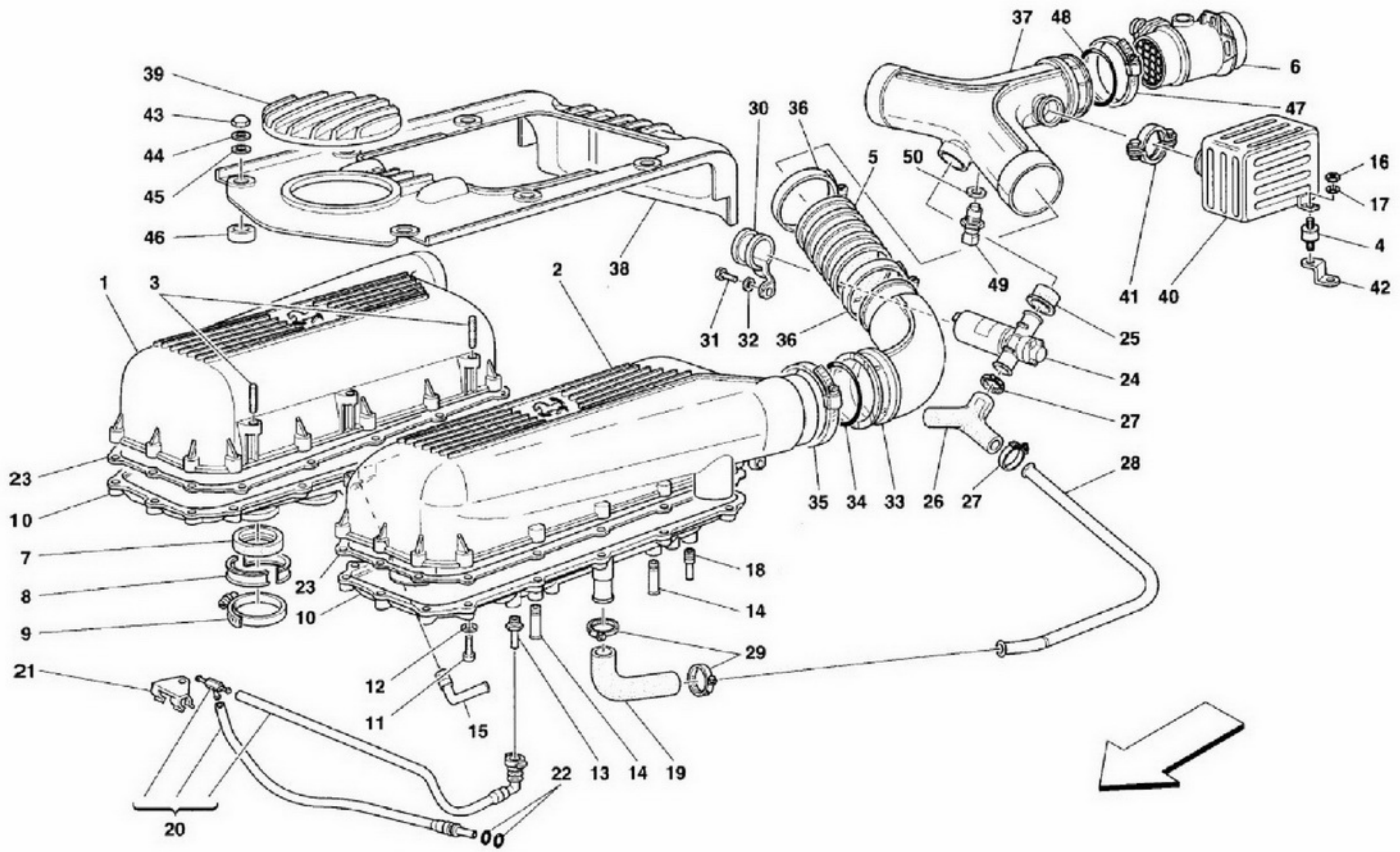
F355

IMPIANTO ANTIEVAPORAZIONE
ANTIEVAPORATION DEVICE

TAV. 11

DATA: MAGGIO '96

Rif	Dis.N° Part.N°	Q.ty	Denominazione	Description	Rif	Dis.N° Part.N°	Q.ty	Denominazione	Description
1	168366	1	FILTRO VAPORI COMBUSTIBILE	FUEL VAPOR FILTER	27	148464	1	MANICOTTO	SLEEVE
2	168451	1	TUBO DA FILTRO A TUBAZIONE ANTIEVAPORAZIONE	PIPE FROM FILTER TO ANTI-EVAPORATION PIPE	28	13000190	3	COLLARE A VITE	SCREW COLLAR
3	168450	1	TUBO DA VALVOLA A FILTRO	PIPE FROM FILTER TO VALVE	29	157927	1	TUBO DA SERBATOIO A SEPARATORE	PIPE FROM TANK TO DISAREATOR
4	154385	1	STAFFA	BRACKET	30	157979	1	TUBO DA SERBATOIO A SEPARATORE	PIPE FROM TANK TO DISAREATOR
5	156452	1	STAFFA	BRACKET	31	157928	1	TUBO DA SEPARATORE A SERBATOIO	PIPE FROM DISAREATOR TO TANK
6	10902124	2	VITE	SCREW	32	13000190	3	COLLARE A VITE	SCREW COLLAR
7	102741	2	DADO	NUT	33	133956	6	GUARNIZIONE O.R.	O.R. GASKET
8	166988	1	SUPPORTO FILTRO VAPORI	VAPOR FILTER SUPPORT	34	102948	2	DADO	NUT
9	102741	2	DADO	NUT	35	14496424	2	ROSETTA	WASHER
10	12644424	2	ROSETTA	WASHER	36	13000190	1	COLLARE A VITE	SCREW COLLAR
11	10902124	2	VITE	SCREW	37	149080	1	STAFFA	BRACKET
12	127494	2	ROSETTA	WASHER	38	10396680	1	ANELLO PASSAFILO	CABLE GROMMET
13	12646601	2	ROSETTA	WASHER	39	140798	1	MOLLETTA	CLIP
14	64508700	1	TUBO SCARICO BENZINA	FUEL EXHAUST TUBE	40	13525170	2	INSERTO FILETTATO	THREADED INSERT
15	10396880	1	ANELLO PASSAFILO	CABLE GROMMET	41	10441290	2	STAFFETTA CON GUAINA	BRACKET WITH SHEATH
16	13000190	1	COLLARE A VITE	SCREW COLLAR	42	102948	2	DADO	NUT
17	142104	1	TUBO SFIATO DA SERBATOIO A BOCCHETTONE	VENT PIPE FROM TANK TO UNION	43	14496424	2	ROSETTA	WASHER
18	142106	2	GUARNIZIONE	GASKET	44	162412	1	VALVOLA ANTIEVAPORAZIONE	ANTI-EVAPORATION VALVE
19	164015	2	COLLARE PER MANICOTTO	COLLAR FOR SLEEVE	45	168876	1	TUBO COMPL. DA FILTRO A VALVOLA	COMPLETE TUBE FROM FILTER TO VALVE
20	157977	1	SEPARATORE VAPORI	DISAREATOR	46	157934	2	COLLARE A VITE	SCREW COLLAR
21	124193	1	VALVOLA ANTIDEFUSSO	ANTI FLOWING BACK VALVE	47	164437	1	STAFFETTA	BRACKET
22	155405	1	STAFFA	BRACKET	48	102741	1	DADO	NUT
23	155313	1	ANELLO DI TENUTA	SEAL RING	49	137716	1	PIASTRINA	PLATE
24	13273911	2	VITE	SCREW					
25	14496324	2	ROSETTA	WASHER					
26	159478	1	VALVOLA VENTILAZIONE SERBATOIO	TANK VENTILATION VALVE					

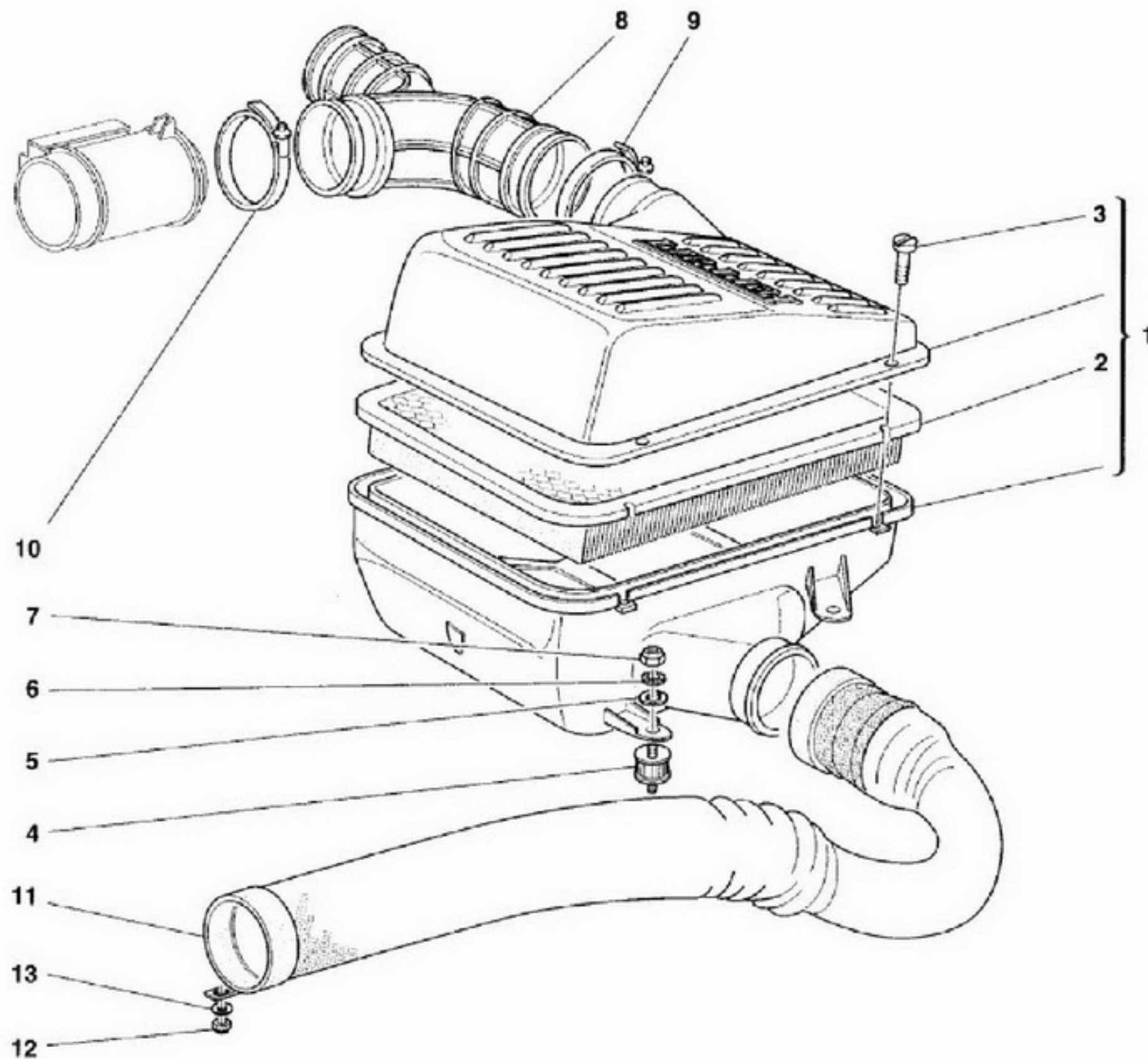


POLMONI ARIA
AIR BOXES

TAV. 12
DATA: MAGGIO '96

Rif	Dis.N° Part.N°	Q.ty	Denominazione	Description	Rif	Dis.N° Part.N°	Q.ty	Denominazione	Description
-	170018	1	POLMONE E COPERCHIO ALIMENTAZIONE ARIA DX. COMPL.	COMPLETE R.H. AIR FEEDING PLENUM CHAMBER AND COVER -No per USA, CDN, SA, ZA, AUS e J-	8	169452	32	SEMIANELLO	SEMI-RING
-	167478	1	POLMONE E COPERCHIO ALIMENTAZIONE ARIA DX. COMPL.	COMPLETE R.H. AIR FEEDING PLENUM CHAMBER AND COVER -Vale per USA, CDN, SA, ZA, AUS e J-	9	145645	16	FASCETTA	CLAMP
-	170019	1	POLMONE E COPERCHIO ALIMENTAZIONE ARIA SX. COMPL.	COMPLETE L.H. AIR FEEDING PLENUM CHAMBER AND COVER -No per USA, CDN, SA, ZA, AUS e J-	10	167356	2	COPERCHIO INFERIORE -Non piu' a ricambio- -Con i complessivi 170018, 170019, 167478 e 167479-	LOWER COVER -Not as spare part now- -With the assembly 170018, 170019, 167478 and 167479-
-	167479	1	POLMONE E COPERCHIO ALIMENTAZIONE ARIA SX. COMPL.	COMPLETE L.H. AIR FEEDING PLENUM CHAMBER AND COVER -Vale per USA, CDN, SA, ZA, AUS e J-	11	14305424	32	VITE	SCREW
1	168709	1	POLMONE ALIMENTAZIONE ARIA DX.	R.H. AIR FEEDING PLENUM CHAMBER -No per USA, CDN, SA, ZA, AUS e J-	12	12601274	32	ROSETTA	WASHER
-	165415	1	POLMONE ALIMENTAZIONE ARIA DX.	R.H. AIR FEEDING PLENUM CHAMBER -Vale per USA, CDN, SA, ZA, AUS e J-	13	160846	2	RACCORDO FILETTATO	THREADED UNION
-	168710	1	POLMONE ALIMENTAZIONE ARIA SX.	L.H. AIR FEEDING PLENUM CHAMBER -No per USA, CDN, SA, ZA, AUS e J-	14	129808	2	RACCORDO FILETTATO	THREADED UNION
-	165414	1	POLMONE ALIMENTAZIONE ARIA SX.	L.H. AIR FEEDING PLENUM CHAMBER -Vale per USA, CDN, SA, ZA, AUS e J-	15	153926	2	RACCORDO FILETTATO	THREADED UNION
3	11500724	6	PRIGIONIERO	STUD	16	169180	1	DADO	NUT
4	113021	1	TAMPONE	PAD	17	12644424	1	ROSETTA	WASHER
5	160701	2	MANICOTTO	SLEEVE	18	170444	2	RACCORDO FILETTATO	THREADED UNION
6	162397	2	MISURATORE PORTATA ARIA	AIR FLOW METER	19	164279	2	TUBO DAL REGOLATORE AL POLMONE	PIPE FROM REGULATOR TO PLENUM CHAMBER
7	145643	16	GUARNIZIONE	GASKET	20	166494	1	TUBAZIONE ANTIEVAPORAZIONE COMPLETA	COMPLETE ANTI-EVAPORATION PIPING
					21	128292	1	MOLLETTA	CLIP
					22	133956	2	GUARNIZIONE O.R.	O.R. GASKET
					23	153381	2	GUARNIZIONE	GASKET
					24	162406	1	REGOLATORE GIRI MINIMO	REGULATOR FOR IDLE ADJUSTMENT
					25	164337	1	MANICOTTO	SLEEVE
					26	164278	1	MANICOTTO	SLEEVE
					27	12180290	3	COLLARE A VITE	SCREW COLLAR
					28	164299	1	TUBO MANDATA ARIA DX.	R.H. AIR DELIVERY TUBE
					-	164300	1	TUBO MANDATA ARIA SX.	L.H. AIR DELIVERY TUBE
					29	12180290	4	COLLARE A VITE	SCREW COLLAR
					30	164284	1	STAFFETTA CON GUAINA	BRACKET WITH SHEATH
					31	16043224	1	VITE	SCREW
					32	12601374	1	ROSETTA	WASHER
					33	168684	1	MANICOTTO MANDATA ARIA DX.	R.H. AIR DELIVERY SLEEVE
					-	168685	1	MANICOTTO MANDATA ARIA SX.	L.H. AIR DELIVERY SLEEVE
					34	149566	1	GUARNIZIONE O.R.	O.R. GASKET
					35	171001	2	FASCETTA	CLAMP
					36	13001090	4	COLLARE A VITE	SCREW COLLAR
					37	164225	1	TUBO A Y MANDATA ARIA	AIR DELIVERY Y TUBE
					38	159517	1	PARATIA	SHIELD
					39	159519	1	COPERCHIO PARATIA -Vale per vett. con scatola guida meccanica-	SHIELD COVER -Valid for mechanical steering box cars-

<i>Rif</i>	<i>Dis.N° Part.N°</i>	<i>Q.ty</i>	<i>Denominazione</i>	<i>Description</i>	<i>Rif</i>	<i>Dis.N° Part.N°</i>	<i>Q.ty</i>	<i>Denominazione</i>	<i>Description</i>
40	168783	1	RISUONATORE	DUCT	47	171000	1	FASCETTA	CLAMP
41	168902	1	FASCETTA	CLAMP	48	126596	1	GUARNIZIONE O.R.	O.R. GASKET
42	168911	1	STAFFA	BRACKET	49	162419	1	SENSORE TEMPERATURA ARIA	AIR TEMPERATURE SENSOR
43	100044	2	DADO	NUT	50	10296160	1	GUARNIZIONE	GASKET
44	113113	2	ROSETTA	WASHER					
45	14496424	2	ROSETTA	WASHER					
46	159518	2	DISTANZIALE	SPACER					
			-Vale per vett. con scatola guida meccanica-	-Valid for mechanical steering box cars-					



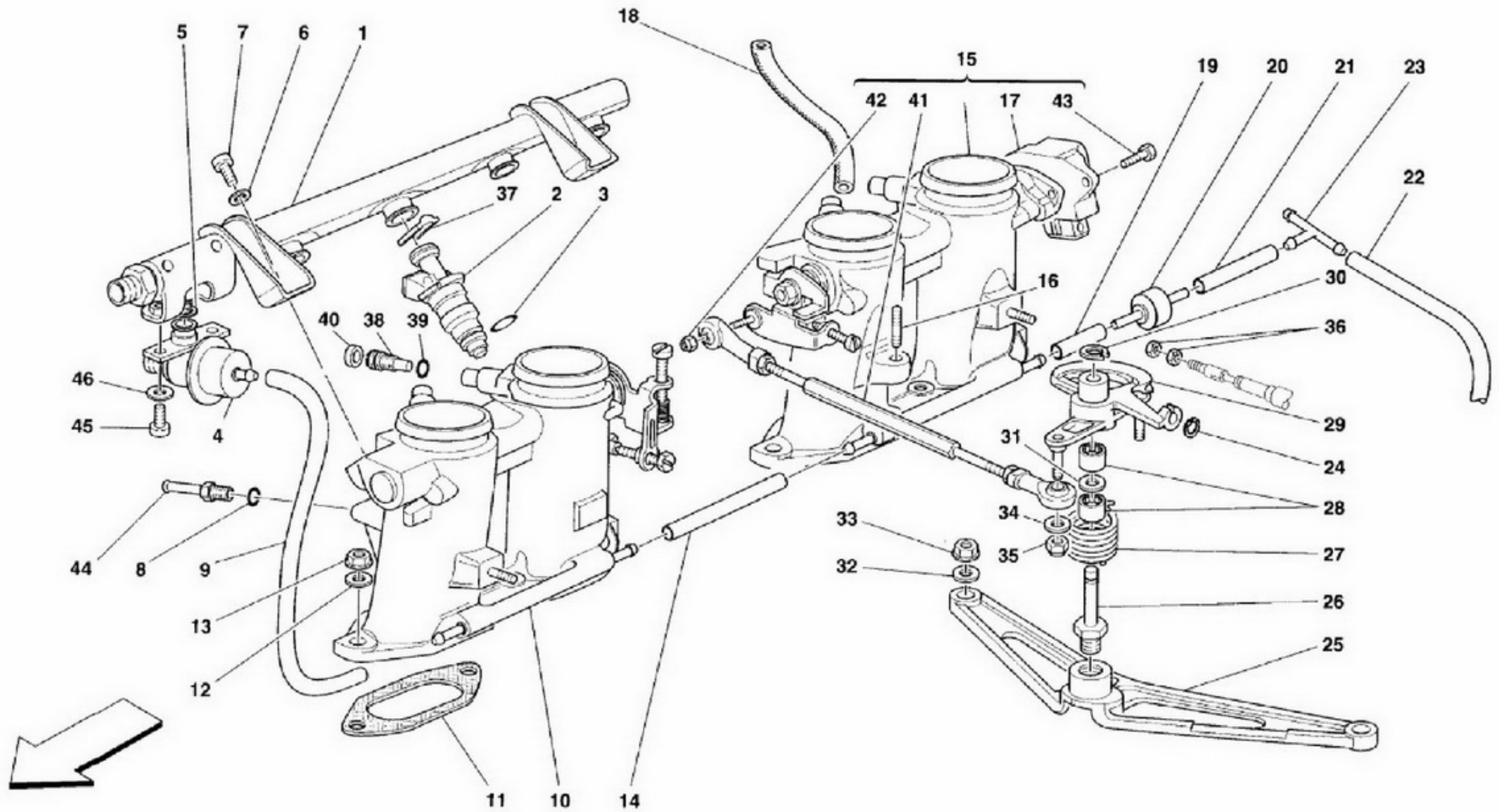
F355

PRESA ARIA
AIR INTAKE

TAV. 13

DATA: MAGGIO '96

<i>Rif</i>	<i>Dis.N° Part.N°</i>	<i>Q.ty</i>	<i>Denominazione</i>	<i>Description</i>	<i>Rif</i>	<i>Dis.N° Part.N°</i>	<i>Q.ty</i>	<i>Denominazione</i>	<i>Description</i>
1	162416	1	PRESA ARIA DX. COMPLETA -No per SA-	COMPLETE R.H. AIR INTAKE -Not for SA-	4	142202	6	SUPPORTO ANTIVIBRANTE	ANTI-VIBRATION SUPPORT
-	168966	1	PRESA ARIA DX. COMPLETA -Vale per SA-	COMPLETE R.H. AIR INTAKE -Valid for SA-	5	12643724	6	ROSETTA	WASHER
-	164190	1	PRESA ARIA SX. COMPLETA -No per SA-	COMPLETE L.H. AIR INTAKE -Not for SA-	6	127494	6	ROSETTA	WASHER
-	168967	1	PRESA ARIA SX. COMPLETA -Vale per SA-	COMPLETE L.H. AIR INTAKE -Valid for SA-	7	15896214	6	DADO	NUT
2	151562	2	FILTRO ARIA -No per SA-	AIR FILTER -Not for SA-	8	164276	1	TUBO COLLEGAMENTO PRESE ARIA	AIR INTAKES CONNECTION TUBE
-	159480	2	FILTRO ARIA -Vale per SA-	AIR FILTER -Valid for SA-	9	13001090	2	COLLARE A VITE	SCREW COLLAR
3	157757	8	VITE	SCREW	10	13001290	1	COLLARE A VITE	SCREW COLLAR
					11	169759	2	CONDOTTO ASPIRAZIONE -No per Spider-	SUCTION DUCTING -Not for Spider-
					-	170692	2	CONDOTTO ASPIRAZIONE -Vale per Spider-	SUCTION DUCTING -Valid for Spider-
					12	15896214	2	DADO	NUT
					13	12643724	2	ROSETTA	WASHER



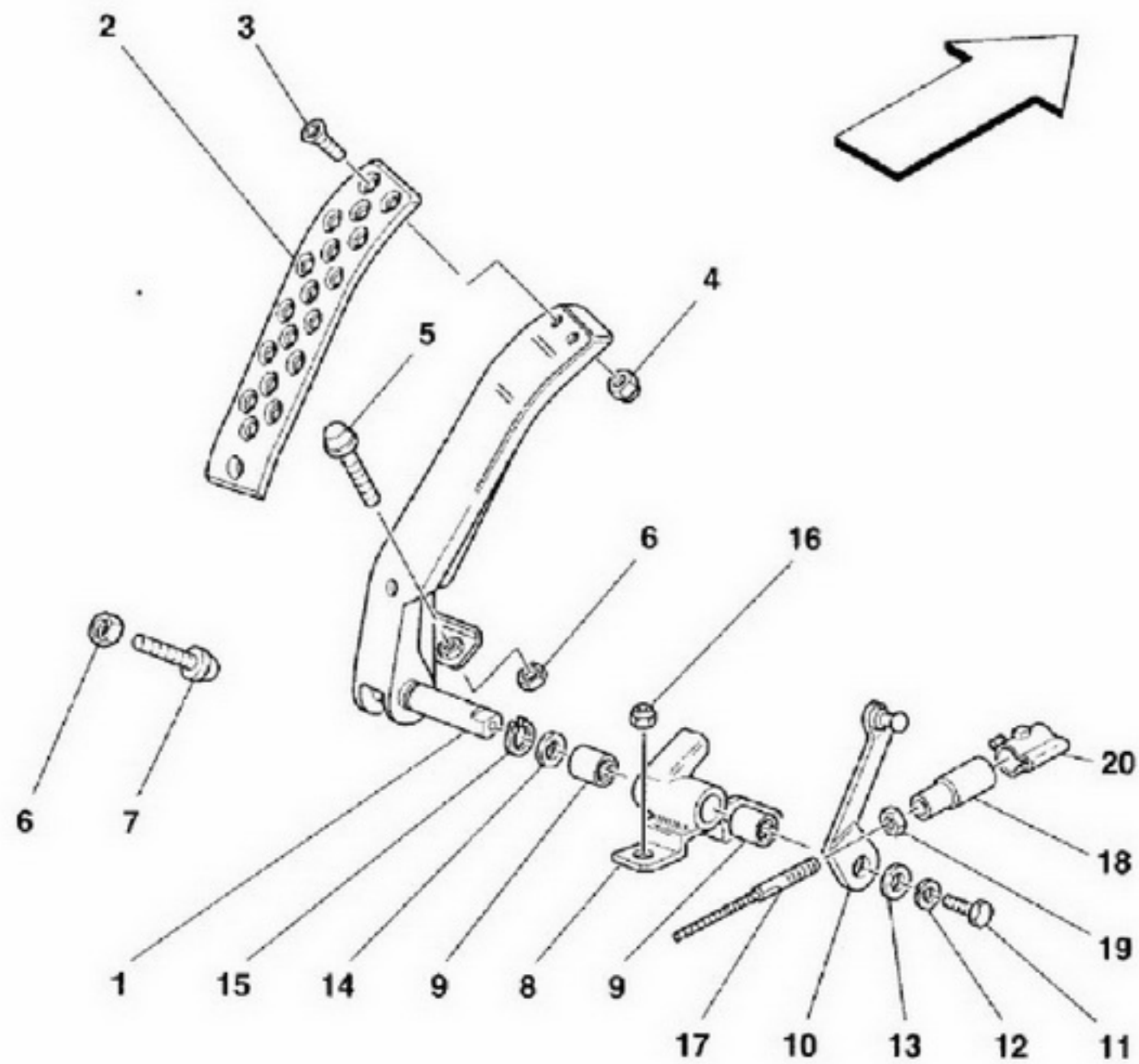
F355

CORPI FARFALLATI E COMANDO ACCELERATORE
 THROTTLE HOLDERS AND CONTROLS

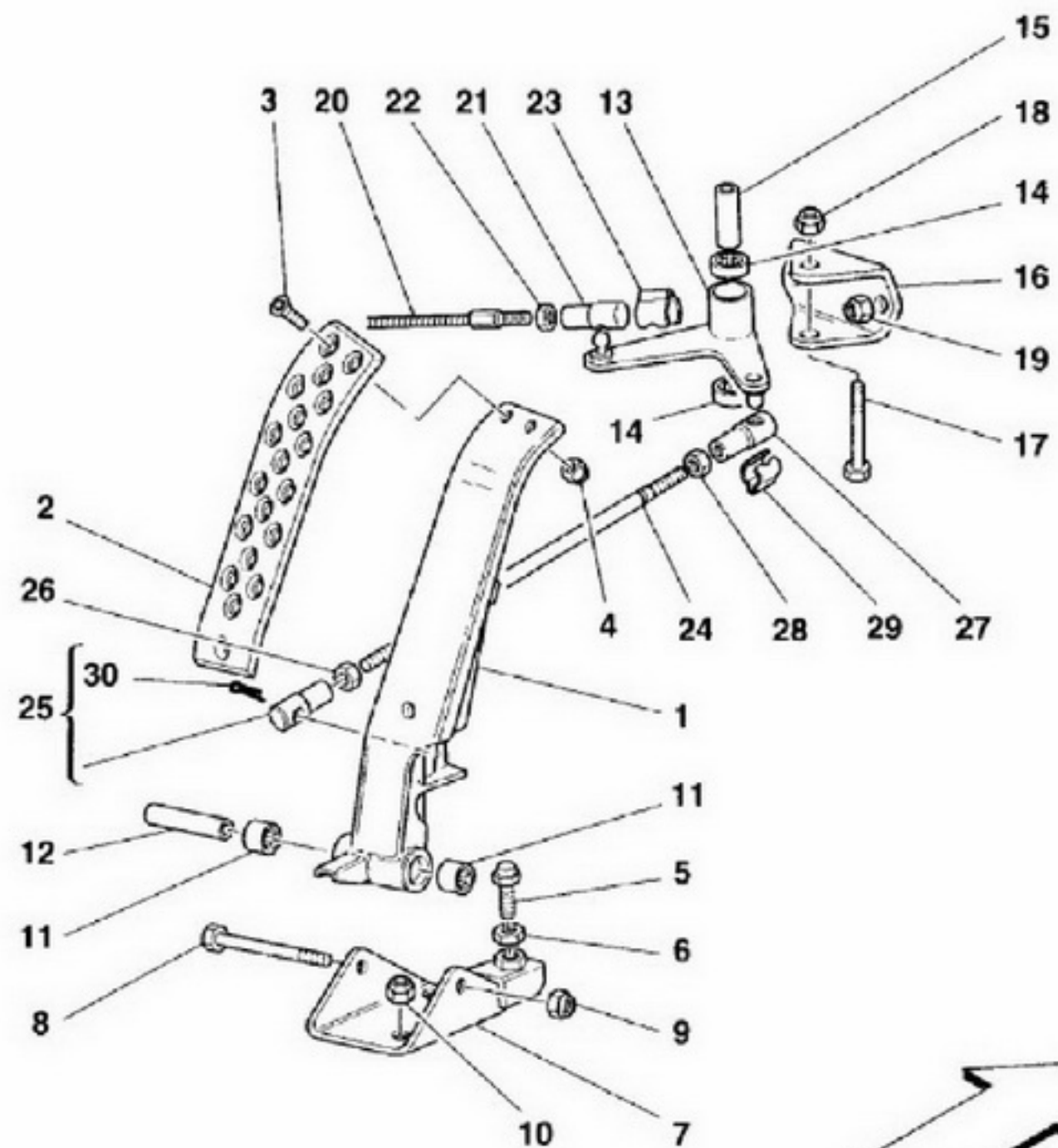
TAV. 14

DATA: MAGGIO '96

Rif	Djs.N° Part.N°	Q.ty	Denominazione	Description	Rif	Djs.N° Part.N°	Q.ty	Denominazione	Description
1	150221	1	TUBO DX. PER INIETTORI -Vale fino al motore No. 42568- -Non piu' a ricambio- -Sostituito dal 171796-	R.H. TUBE FOR INJECTORS -Valid till engine Nr. 42568- -Not as spare part now- -Replaced by 171796-	18	114877	8	TUBO A COPERCHIO INFERIORE ASPIRAZIONE	PIPE TO LOWER SUCTION COVER
-	171796	1	TUBO DX. PER INIETTORI -Vale dal motore No. 42569-	R.H. TUBE FOR INJECTORS -Valid from engine Nr. 42569-	19	159541	2	TUBO A VALVOLA DI NON RITORNO	PIPE TO NON-RETURN VALVE
-	150220	1	TUBO SX. PER INIETTORI -Vale fino al motore No. 42568- -Non piu' a ricambio- -Sostituito dal 171797-	L.H. TUBE FOR INJECTORS -Valid till engine Nr. 42568- -Not as spare part now- -Replaced by 171797-	20	62507200	2	VALVOLA DI NON RITORNO	NON-RETURN VALVE
-	171797	1	TUBO SX. PER INIETTORI -Vale dal motore No. 42569-	L.H. TUBE FOR INJECTORS -Valid from engine Nr. 42569-	21	159541	1	TUBO COLLEG. RACCORDO- VALVOLA DX.	UNION-R.H. VALVE CONNECTING PIPE
2	162613	8	ELETTROINIETTORE	ELECTRO-INJECTOR	22	159542	1	TUBO COLLEG. RACCORDO- VALVOLA SX.	UNION-L.H. VALVE CONNECTING PIPE
3	133902	8	GUARNIZIONE O.R.	O.R. GASKET	23	121793	1	RACCORDO A TRE VIE	3-WAY UNION
4	167321	2	REGOLATORE DI PRESSIONE	PRESSURE REGULATOR	24	11087974	1	ANELLO ELASTICO	FLEXIBLE RING
5	152211	2	ANELLO DI TENUTA	SEAL RING	25	157171	1	SUPPORTO	SUPPORT
6	12601374	4	ROSETTA	WASHER	26	160462	1	PERNO	PIN
7	14306224	4	VITE	SCREW	27	160535	1	MOLLA	SPRING
8	168105	8	GUARNIZIONE O.R.	O.R. GASKET	28	132873	2	CUSCINETTO	BEARING
9	159539	2	TUBO AL COLLETORE	PIPE TO MANIFOLD	29	161826	1	LEVA RINVIO COMANDO ACCELERATORE	ACCELERATOR CONTROL TRANSMISSION LEVER
10	162481	1	COLLETORE DI ASPIRAZIONE ANT. DX.	R.H. FRONT SUCTION MANIFOLD	30	11065876	1	ANELLO SEEGER	SEEGER RING
-	162486	1	COLLETORE DI ASPIRAZIONE ANT. SX.	L.H. FRONT SUCTION MANIFOLD	31	136880	1	DISTANZIALE	SPACER
11	152055	8	GUARNIZIONE	GASKET	32	12601374	2	ROSETTA	WASHER
12	12601374	16	ROSETTA	WASHER	33	101139	2	DADO	NUT
13	150978	16	DADO	NUT	34	14497801	2	ROSETTA	WASHER
14	159540	2	TUBO	PIPE	35	113647	2	DADO	NUT
15	162482	1	COLLETORE DI ASPIRAZIONE POST. DX. COMPLETO	COMPLETE R.H. REAR SUCTION MANIFOLD	36	10725011	2	DADO	NUT
-	162500	1	COLLETORE DI ASPIRAZIONE POST. SX. COMPLETO	COMPLETE L.H. REAR SUCTION MANIFOLD	37	144763	8	MOLLETTA TENUTA INIETTORI	INJECTORS RETAINING CLIP
16	13516824	2	PRIGIONIERO	STUD	38	166484	8	VITE BY-PASS	BY-PASS SCREW
17	158170	2	POTENZIOMETRO VALVOLA A FARFALLA	POTENTIOMETER FOR THROTTLE VALVE	39	166485	8	GUARNIZIONE	GASKET
					40	166486	8	TAPPO INVIOABILITA'	SAFETY PLUG
					41	166488	2	TIRANTE COMPLETO	COMPLETE TIE ROD
					42	166506	2	DADO FISS. TIRANTE	TIE ROD FIXING NUT
					43	166507	4	VITE FISS. POTENZIOMETRO	POTENTIOMETER FIXING SCREW
					44	168100	8	RACCORDO	UNION
					45	172763	4	VITE	SCREW
					46	127494	4	ROSETTA	WASHER



VALE PER GS - VALID FOR GS



VALE PER GD - VALID FOR GD

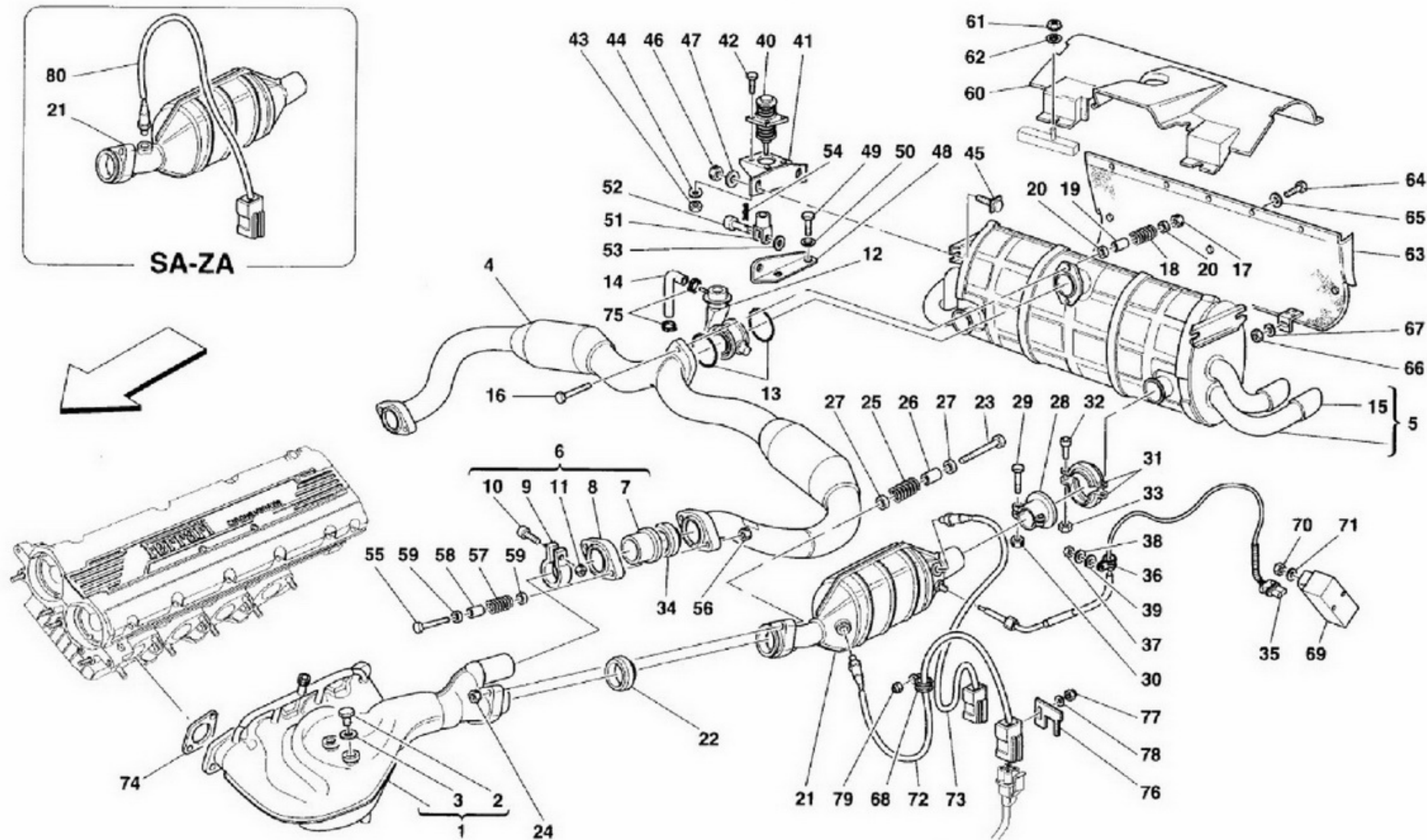
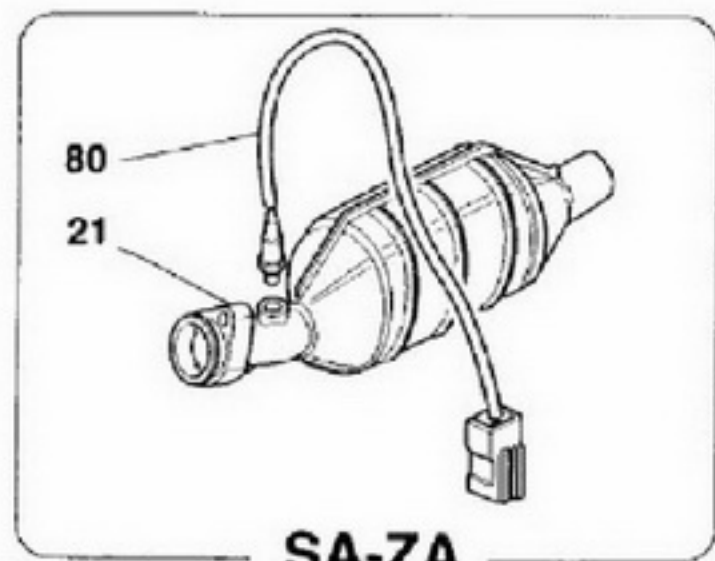
F355

PEDALE ACCELERATORE
ACCELERATOR PEDAL

TAV. 15

DATA: MAGGIO '96

Rif	Dis.N° Part.N°	Q.ty	Denominazione	Description	Rif	Dis.N° Part.N°	Q.ty	Denominazione	Description
VALE PER GS VALID FOR GS					VALE PER GD VALID FOR GD				
1	163173	1	PEDALE ACCELERATORE	ACCELERATOR PEDAL	1	163174	1	PEDALE ACCELERATORE	ACCELERATOR PEDAL
2	163170	1	PIASTRA FORATA PEDALE ACCELERATORE	ACCELERATOR PEDAL DRILLED PLATE	2	163170	1	PIASTRA FORATA PEDALE ACCELERATORE	ACCELERATOR PEDAL DRILLED PLATE
3	14440734	3	VITE	SCREW	3	14440734	3	VITE	SCREW
4	14058311	2	DADO	NUT	4	14058311	2	DADO	NUT
5	137012	1	PUNTALINO REGISTRO PEDALE	PEDAL ADJUSTEMENT PIN	5	137012	1	PUNTALINO REGISTRO PEDALE	PEDAL ADJUSTEMENT PIN
6	16102314	2	DADO	NUT	6	16102314	1	DADO	NUT
7	123961	1	PUNTALINO REGISTRO PEDALE	PEDAL ADJUSTEMENT PIN	7	138204	1	SUPPORTO PEDALE ACCELERATORE	ACCELERATOR PEDAL SUPPORT
8	151206	1	SUPPORTO PEDALE ACCELERATORE	ACCELERATOR PEDAL SUPPORT	8	10903621	1	VITE	SCREW
9	101677	2	CUSCINETTO	BEARING	9	102741	1	DADO	NUT
10	145425	1	LEVA COMANDO ACCELERATORE	ACCELERATOR CONTROL LEVER	10	104030	2	DADO	NUT
11	10902224	1	VITE	SCREW	11	101677	2	CUSCINETTO	BEARING
12	127494	1	ROSETTA	WASHER	12	138219	1	PERNO	PIN
13	106744	1	ROSETTA	WASHER	13	138215	1	LEVA COMANDO ACCELERATORE	ACCELERATOR CONTROL LEVER
14	108576	1	ROSETTA DI RASAMENTO mm. 1,0	SPACER WASHER mm. 1,0	14	101677	2	CUSCINETTO	BEARING
-	105931	1	ROSETTA DI RASAMENTO mm. 0,7	SPACER WASHER mm. 0,7	15	138218	1	PERNO	PIN
15	11066076	1	ANELLO SEEGER	SEEGER RING	16	138217	1	SUPPORTO LEVA	LEVER SUPPORT
16	104030	2	DADO	NUT	17	10903224	1	VITE	SCREW
17	164441	1	CAVO COMANDO ACCELERATORE	ACCELERATOR CONTROL CABLE	18	102741	1	DADO	NUT
18	10123811	1	TESTA GIUNTO SFERICO	BALL JOINT HEAD	19	102948	2	DADO	NUT
19	15896470	1	DADO	NUT	20	171349	1	CAVO COMANDO ACCELERATORE	ACCELERATOR CONTROL CABLE
20	10124776	1	FERMAGLIO A MOLLA	CLIP RETAINER	21	10123811	1	TESTA GIUNTO SFERICO	BALL JOINT HEAD
					22	15896470	1	DADO	NUT
					23	10124776	1	FERMAGLIO A MOLLA	CLIP
					24	138214	1	PUNTONE COMANDO ACCELERATORE	ACCELERATOR CONTROL SPRAG
					25	105617	1	TESTA GIUNTO SFERICO	BALL JOINT HEAD
					26	15896470	1	DADO	NUT
					27	10123911	1	TESTA GIUNTO SFERICO	BALL JOINT HEAD
					28	105586	1	DADO	NUT
					29	10124776	1	FERMAGLIO A MOLLA	CLIP
					30	10795101	1	COPIGLIA	SPLIT PIN



F355

IMPIANTO DI SCARICO
EXHAUST SYSTEM

TAV. 16

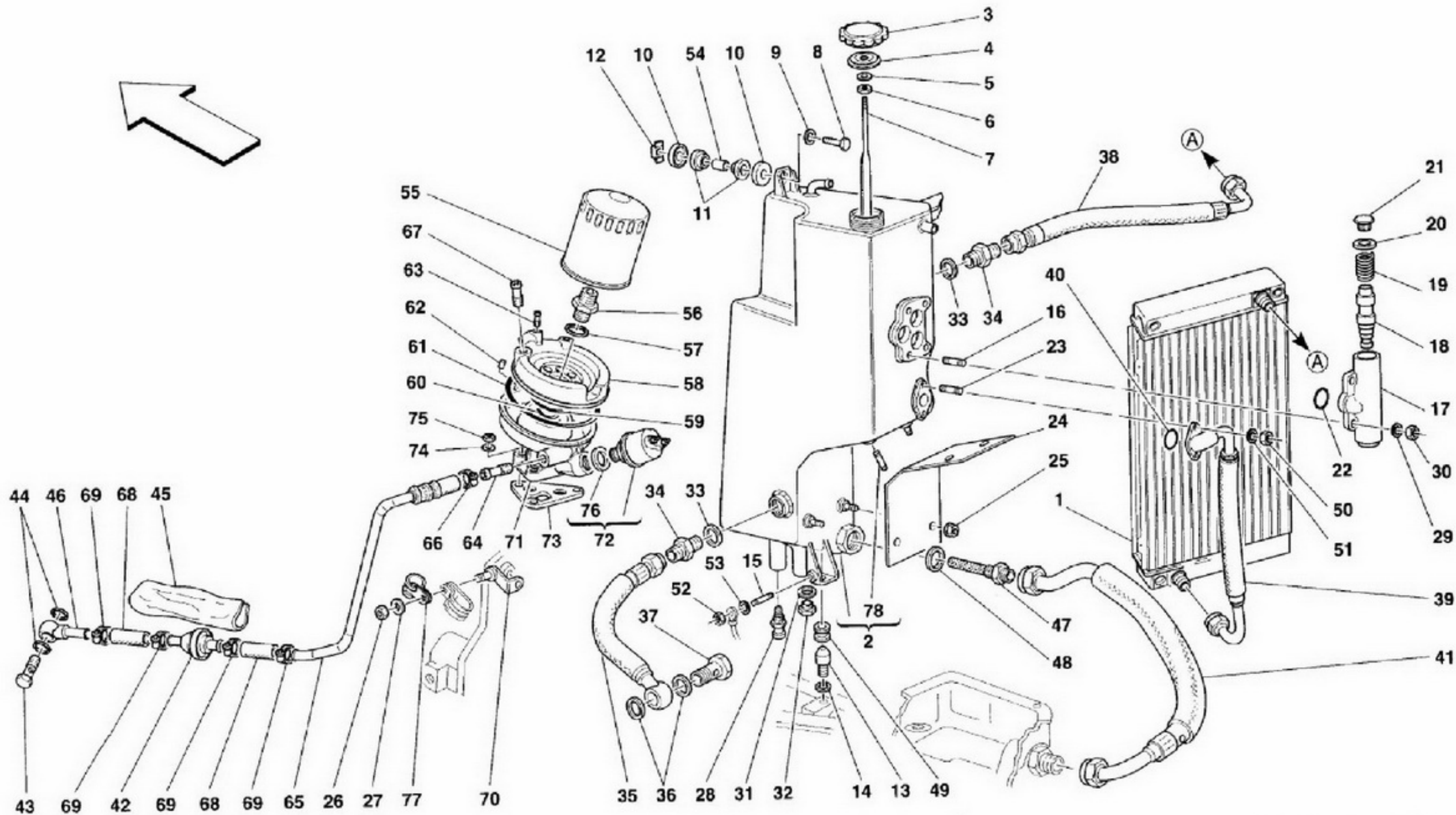
DATA: MAGGIO '96

Rif	Dis.N° Part.N°	Q.ty	Denominazione	Description
1	164512	1	COLLETTORE DI SCARICO SX.	L.H. EXHAUST MANIFOLD
-	164511	1	COLLETTORE DI SCARICO DX.	R.H. EXHAUST MANIFOLD
2	110850	8	TAPPO FILETTATO	THREADED PLUG
3	10298460	8	GUARNIZIONE	GASKET
4	168827	1	TUBO DI BY-PASS COMPL.	COMPLETE BY-PASS TUBE
-	164526	1	TUBO DI BY-PASS COMPL.	COMPLETE BY-PASS TUBE
-	168977	1	TUBO DI BY-PASS COMPL.	COMPLETE BY-PASS TUBE
5	168988	1	SILENZIATORE DI SCARICO COMPL.	COMPLETE EXHAUST SILENCER
-	168568	1	SILENZIATORE DI SCARICO COMPL.	COMPLETE EXHAUST SILENCER
-	165184	1	SILENZIATORE DI SCARICO COMPL.	COMPLETE EXHAUST SILENCER
6	141874	2	TRONCHETTO COMPL. DI FLANGIA E FASCETTA	STUB PIPE COMPLETE OF FLANGE AND CLAMP
7	141007	2	TRONCHETTO	STUB PIPE
8	136510	2	FLANGIA	FLANGE
9	141008	2	FASCETTA PER PROLUNGA	CLAMP FOR EXTENSION
10	14433174	2	VITE	SCREW
11	116416	2	DADO	NUT
12	155006	1	VALVOLA DI BY-PASS	BY-PASS VALVE
13	119368	2	GUARNIZIONE	GASKET
14	169693	1	TUBO GOMMA DA TUBO A VALVOLA	RUBBER HOSE FROM PIPE TO VALVE
-	168069	1	TUBO GOMMA DA TUBO A VALVOLA	RUBBER HOSE FROM PIPE TO VALVE
15	159983	4	COPRITERMINALE	TERMINAL COVER
16	164557	2	VITE	SCREW
17	118251	2	DADO	NUT
18	111743	2	MOLLA	SPRING
19	114749	2	DISTANZIALE	SPACER
20	156093	4	ROSETTA	WASHER

Rif	Dis.N° Part.N°	Q.ty	Denominazione	Description
21	168571	1	CATALIZZATORE SX.	L.H. CATALYST
-	167160	1	CATALIZZATORE SX.	L.H. CATALYST
-	171684	1	PRESILENZIATORE DI SCARICO SX.	L.H. EXHAUST PRE-MUFFLER
-	168570	1	CATALIZZATORE DX.	R.H. CATALYST
-	167159	1	CATALIZZATORE DX.	R.H. CATALYST
-	171683	1	PRESILENZIATORE DI SCARICO DX.	R.H. EXHAUST PRE-MUFFLER
22	154984	2	GUARNIZIONE	GASKET
23	137431	4	VITE	SCREW
24	114748	4	DADO	NUT
25	111743	4	MOLLA	SPRING
26	114749	4	DISTANZIALE	SPACER
27	112761	8	ROSETTA	WASHER
28	157417	2	FLANGIA	FLANGE
29	162647	4	VITE	SCREW
30	118251	4	DADO	NUT
31	157474	4	FASCETTA	CLAMP
32	167266	4	VITE	SCREW
33	131837	4	DADO	NUT
34	154984	2	GUARNIZIONE	GASKET
35	157501	2	TERMOCOPPIA	THERMOCOUPLE
36	10441190	2	STAFFETTA CON GUAINA	BRACKET WITH SHEATH
37	15896214	2	DADO	NUT
38	106850	2	ROSETTA	WASHER
39	14496424	2	ROSETTA	WASHER
40	139180	2	TAMPONE	PAD
41	136877	2	STAFFA	BRACKET
42	10977624	8	VITE	SCREW
43	15896470	8	DADO	NUT
44	127493	8	ROSETTA	WASHER
45	137534	4	VITE	SCREW
46	114748	4	DADO	NUT
47	112761	4	ROSETTA	WASHER
48	157343	1	PIASTRINO DX.	R.H. SMALL PLATE
-	157344	1	PIASTRINO SX.	L.H. SMALL PLATE
49	16043221	4	VITE	SCREW

Tavola 16 - IMPIANTO DI SCARICO EXHAUST SYSTEM

<i>Rif</i>	<i>Dis.N° Part.N°</i>	<i>Q.ty</i>	<i>Denominazione</i>	<i>Description</i>	<i>Rif</i>	<i>Dis.N° Part.N°</i>	<i>Q.ty</i>	<i>Denominazione</i>	<i>Description</i>
50	127496	4	ROSETTA	WASHER	67	12639724	2	ROSETTA	WASHER
51	10007871	2	FORCELLA	FORK	68	10441290	4	STAFFETTA CON GUAINA	BRACKET WITH SHEATH
52	10050811	2	PERNO	PIN	69	160454	1	CENTRALINA CONTROLLO	CATALYST TEMPERATURE
53	10519624	2	ROSETTA	WASHER				TEMPERATURA CATALIZZATORI	CONTROL STATION
54	10734301	2	COPIGLIA	SPLIT PIN				-Per USA, CDN e AUS vedi Tav. 8-	-See Table 8 for USA, CDN and AUS-
55	16044834	4	VITE	SCREW	70	62790300	2	DADO	NUT
56	114748	4	DADO	NUT				-No per USA, CDN e AUS-	-Not for USA, CDN and AUS-
57	111743	4	MOLLA	SPRING	71	10519224	2	ROSETTA	WASHER
58	114749	4	DISTANZIALE	SPACER				-No per USA, CDN e AUS-	-Not for USA, CDN and AUS-
59	156093	8	ROSETTA	WASHER	72	169953	2	SONDA LAMBDA ANT.	FRONT LAMBDA FEELER
60	64611800	1	PARATIA SUPERIORE RIPARO CALORE	HEAT PROTECTION UPPER SHIELD				-No per SA e ZA-	-Not for SA and ZA-
61	14058411	5	DADO	NUT	73	165170	2	SONDA LAMBDA POST.	REAR LAMBDA FEELER
62	12644424	5	ROSETTA	WASHER				-No per SA e ZA-	-Not for SA and ZA-
63	65099000	1	PARATIA RIPARO CALORE	HEAT PROTECTION SHIELD	74	151064	8	GUARNIZIONE	GASKET
			-No per CDN-	-Not for CDN-	75	157990	2	COLLARE A VITE	SCREW COLLAR
	64296400	1	PARATIA RIPARO CALORE	HEAT PROTECTION SHIELD	76	155751	2	CLIP	CLIP
			-Vale per CDN-	-Valid for CDN-	77	62790300	2	DADO	NUT
64	13836521	2	VITE	SCREW	78	10519224	2	ROSETTA	WASHER
65	12643724	2	ROSETTA	WASHER	79	102741	4	DADO	NUT
66	14048115	2	DADO	NUT	80	168928	2	SONDA LAMBDA	LAMBDA FEELER
								-Vale per SA e ZA-	-Valid for SA and ZA-



F355

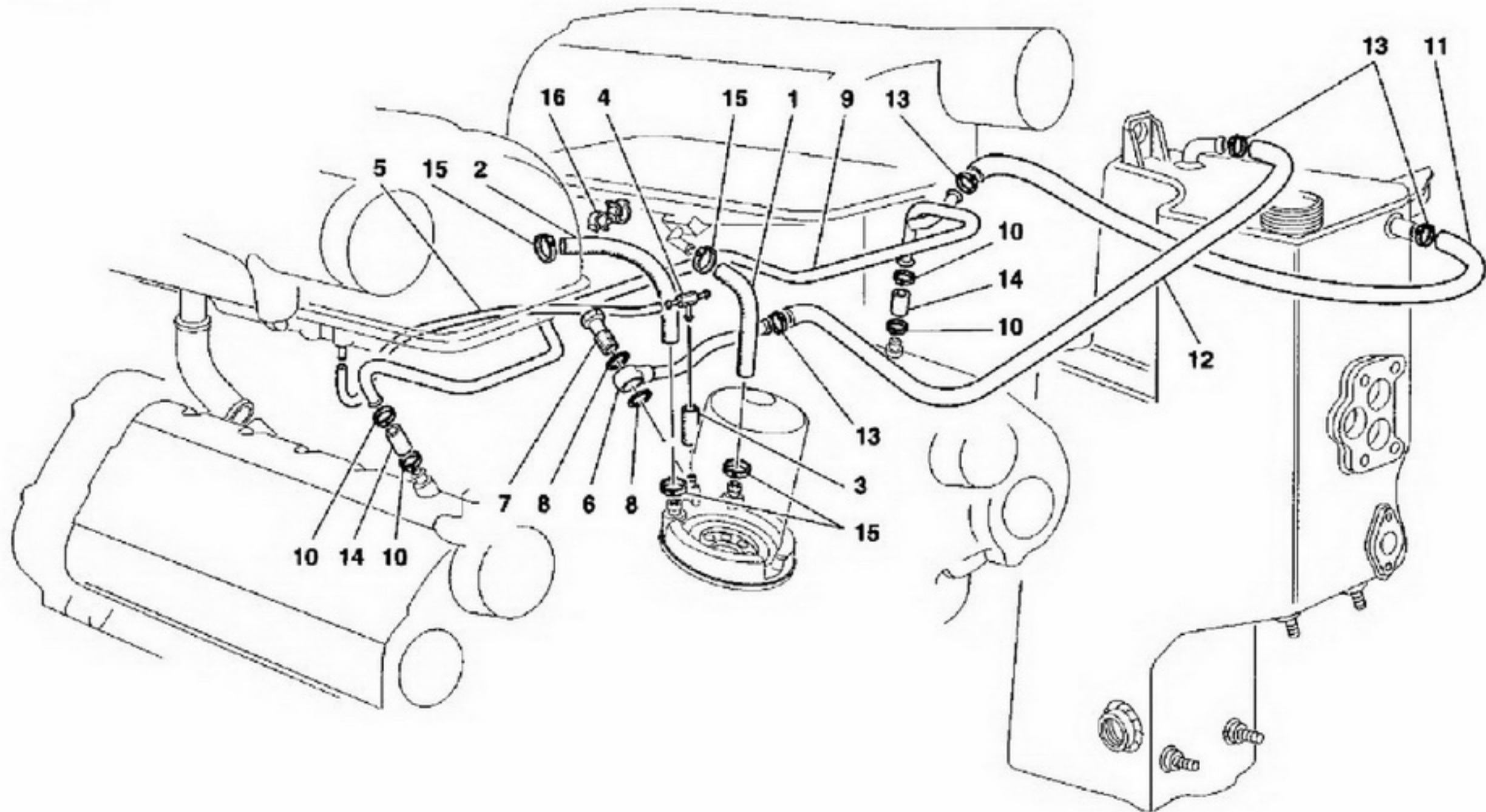
IMPIANTO LUBRIFICAZIONE
LUBRICATION SYSTEM

TAV. 17

DATA: MAGGIO '96

Rif	Dis.N° Part.N°	Q.ty	Denominazione	Description	Rif	Dis.N° Part.N°	Q.ty	Denominazione	Description
1	152733	1	RADIATORE OLIO	OIL RADIATOR	37	129809	1	RACCORDO BOCCHETTONE	UNION
2	170063	1	SERBATOIO OLIO	OIL TANK	38	141820	1	TUBO DAL SERBATOIO AL RADIATORE	HOSE FROM RESERVOIR TO RADIATOR
3	145623	1	TAPPO PER SERBATOIO	TANK PLUG	39	145041	1	TUBO DAL RADIATORE AL SERBATOIO	HOSE FROM RADIATOR TO RESERVOIR
4	145625	1	GUARNIZIONE	GASKET	40	139934	1	GUARNIZIONE O.R.	O.R. GASKET
5	12601274	1	ROSETTA	WASHER	41	145039	1	TUBO DA SERBATOIO A POMPA OLIO	HOSE FROM RESERVOIR TO OIL PUMP
6	15896214	1	DADO	NUT	42	164548	1	VALVOLA VENTILAZIONE UNIDIREZIONALE	ONE-WAY VALVE
7	145112	1	ASTA LIVELLO OLIO	OIL LEVEL ROD	43	153419	1	RACCORDO BOCCHETTONE	UNION
8	16043824	2	VITE	SCREW	44	10257060	2	GUARNIZIONE	GASKET
9	127496	2	ROSETTA	WASHER	45	161353	1	PROTEZIONE	PROTECTION
10	107979	4	SCODELLINO	CUP	46	161065	1	RACCORDO ORIENTABILE	ORIENTABLE UNION
11	107978	4	TAMPONE	PAD	47	145086	1	ASSIEME FILTRO	FILTER ASSEMBLY
12	141530	2	DADO CON GABBIA	NUT WITH CAGE	48	145191	1	GUARNIZIONE	GASKET
13	125708	1	PERNO DI SUPPORTO	SUPPORT PIN	49	103516	1	ANELLO PASSAFILO	CABLE GROMMET
14	108242	1	ROSETTA	WASHER	50	102741	2	DADO	NUT
15	11000824	1	PRIGIONIERO	STUD	51	10519424	2	ROSETTA	WASHER
16	13541024	4	PRIGIONIERO	STUD	52	15896470	1	DADO	NUT
17	160759	1	CORPO VALVOLA TERMOSTATICA	THERMOSTAT VALVE BODY	53	149951	1	ROSETTA	WASHER
18	163951	1	VALVOLA TERMOSTATICA	THERMOSTAT VALVE	54	107980	2	DISTANZIALE	SPACER
19	136867	1	MOLLA	SPRING	55	130623	1	CARTUCCIA FILTRO OLIO	OIL FILTER CARTRIDGE
20	10303460	1	GUARNIZIONE	GASKET	56	157679	1	RACCORDO	UNION
21	136868	1	TAPPO	PLUG	57	10246160	1	GUARNIZIONE	GASKET
22	139934	3	GUARNIZIONE O.R.	GASKET O.R.	58	157678	1	COPERCHIO FILTRO OLIO	OIL FILTER COVER
23	13540824	2	PRIGIONIERO	STUD	59	157869	1	GUARNIZIONE O.R.	O.R. GASKET
24	145045	1	PARATIA ANTICALORE	ANTI-HEAT SHIELD	60	157872	1	GUARNIZIONE O.R.	O.R. GASKET
25	14058311	4	DADO	NUT	61	157870	1	GUARNIZIONE O.R.	O.R. GASKET
26	102741	1	DADO	NUT	62	109657	1	GRANO CENTRAGGIO	CENTERING DOWEL
27	12601274	1	ROSETTA	WASHER	63	117715	1	RACCORDO	UNION
28	107576	1	TERMISTORE OLIO	OIL THERMISTOR	64	154525	1	RACCORDO	UNION
			-No per AUS-	-Not for AUS-	65	161061	1	TUBO SCARICO OLIO	OIL EXHAUST TUBE
	148676	1	TRASMETTITORE TEMPERATURA OLIO	OIL TEMPERATURE TRANSMITTER	66	12179690	1	COLLARE A VITE	SCREW COLLAR
			-Valid per AUS-	-Valid for AUS-	67	157681	2	RACCORDO	UNION
29	10519424	4	ROSETTA	WASHER	68	161141	2	TUBO GOMMA	RUBBER HOSE
30	102741	4	DADO	NUT	69	13000190	4	COLLARE A VITE	SCREW COLLAR
31	10257060	1	GUARNIZIONE	GASKET	70	149694	1	STAFFETTA FISSAGGIO TUBI	PIPE FIXING BRACKET
32	10300711	1	TAPPO	PLUG	71	157677	1	BASE FILTRO OLIO	OIL FILTER BASE-PLATE
33	144485	2	GUARNIZIONE	GASKET	72	135940	1	TRASMETTITORE DI PRESSIONE COMPLETO	COMPLETE OIL PRESSURE TRANSMITTER
34	145085	2	RACCORDO	UNION					
35	145040	1	TUBO DAL MOTORE AL SERBATOIO	HOSE FROM ENGINE TO RESERVOIR					
36	144487	2	GUARNIZIONE	GASKET					

<i>Rif</i>	<i>Dis.N° Part.N°</i>	<i>Q.ty</i>	<i>Denominazione</i>	<i>Description</i>	<i>Rif</i>	<i>Dis.N° Part.N°</i>	<i>Q.ty</i>	<i>Denominazione</i>	<i>Description</i>
73	137579	1	GUARNIZIONE	GASKET	76	10259960	1	GUARNIZIONE	GASKET
74	12601374	3	ROSETTA	WASHER	77	10441390	1	STAFFETTA CON GUAINA	BRACKET WITH SHEATH
75	104030	3	DADO	NUT	78	11000824	4	PRIGIONIERO	STUD



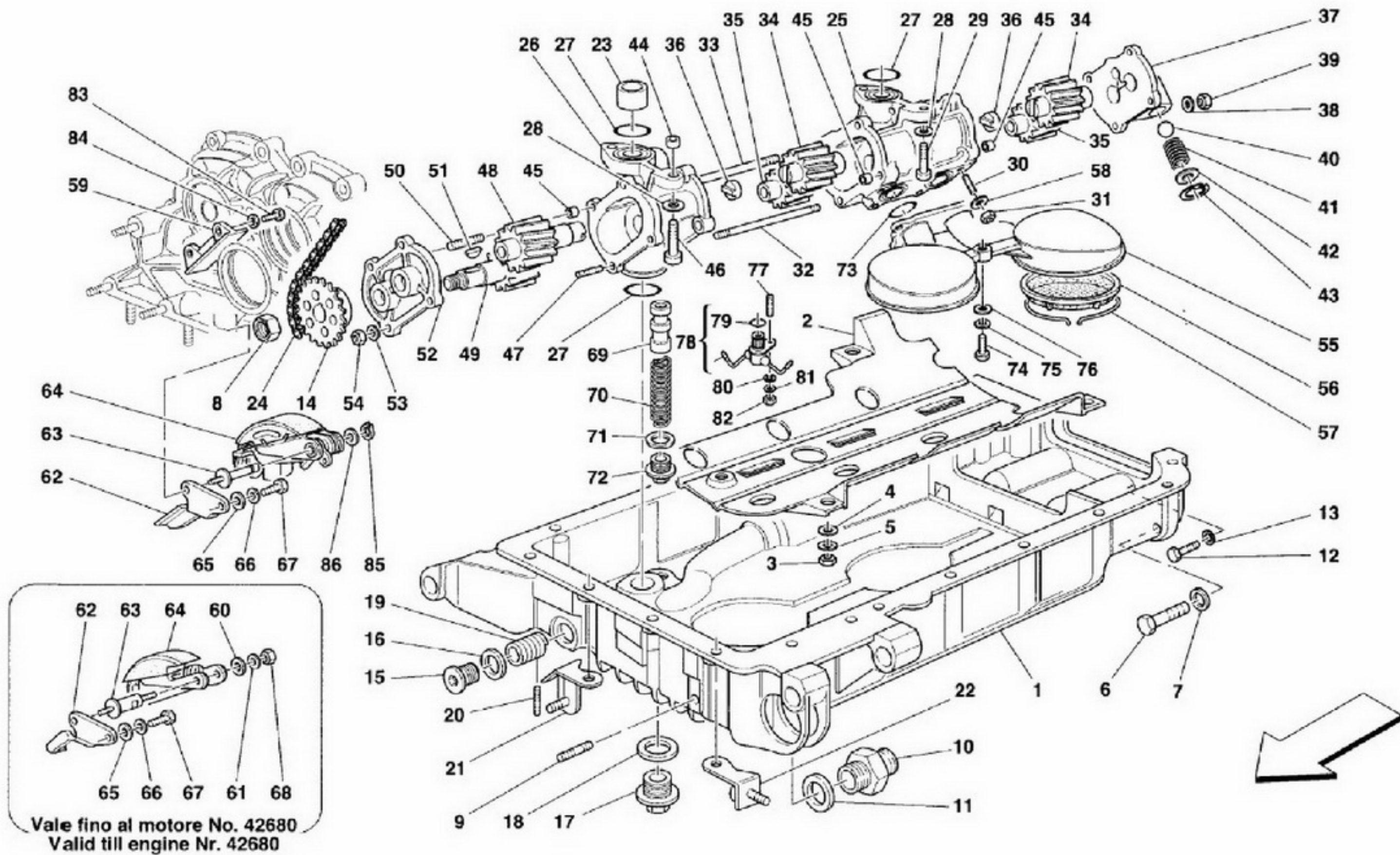
F355

RICICLO VAPORI OLIO
BLOW-BY SYSTEM

TAV. 18

DATA: MAGGIO '96

<i>Rif</i>	<i>Dis.N° Part.N°</i>	<i>Q.ty</i>	<i>Denominazione</i>	<i>Description</i>	<i>Rif</i>	<i>Dis.N° Part.N°</i>	<i>Q.ty</i>	<i>Denominazione</i>	<i>Description</i>
1	160932	1	TUBO SCARICO OLIO DX.	R.H. OIL EXHAUST TUBE	9	163622	1	TUBO SFIATO	BREATHING PIPE
2	160931	1	TUBO SCARICO OLIO SX.	L.H. OIL EXHAUST TUBE	10	12179690	4	COLLARE A VITE	SCREW COLLAR
3	137904	1	TUBO DA FILTRO A RACCORDO A TRE VIE	PIPE FROM FILTER TO 3-WAY UNION	11	160017	1	TUBO DA TRE VIE A SERBATOIO	PIPE FROM 3-WAY TO RESERVOIR
4	161816	1	RACCORDO A TRE VIE	3-WAY UNION	12	160018	1	TUBO DA CORPO SFIATO A SERBATOIO	PIPE FROM BREATHING BODY TO RESERVOIR
5	126342	2	TUBO GOMMA DA RACCORDO A RACCORDO SU CAPACITA'	RUBBER HOSE FROM UNION TO AIR CAPACITY UNION	13	12179790	4	COLLARE A VITE	SCREW COLLAR
6	159409	1	TUBO ORIENTABILE	SWINGING PIPE	14	165557	2	TUBO GOMMA	RUBBER HOSE
7	159424	1	RACCORDO BOCCHETTONE	UNION	15	12179690	4	COLLARE A VITE	SCREW COLLAR
8	10257060	2	GUARNIZIONE	GASKET	16	139966	2	MOLLETTA ELASTICA	FLEXIBLE CLIP



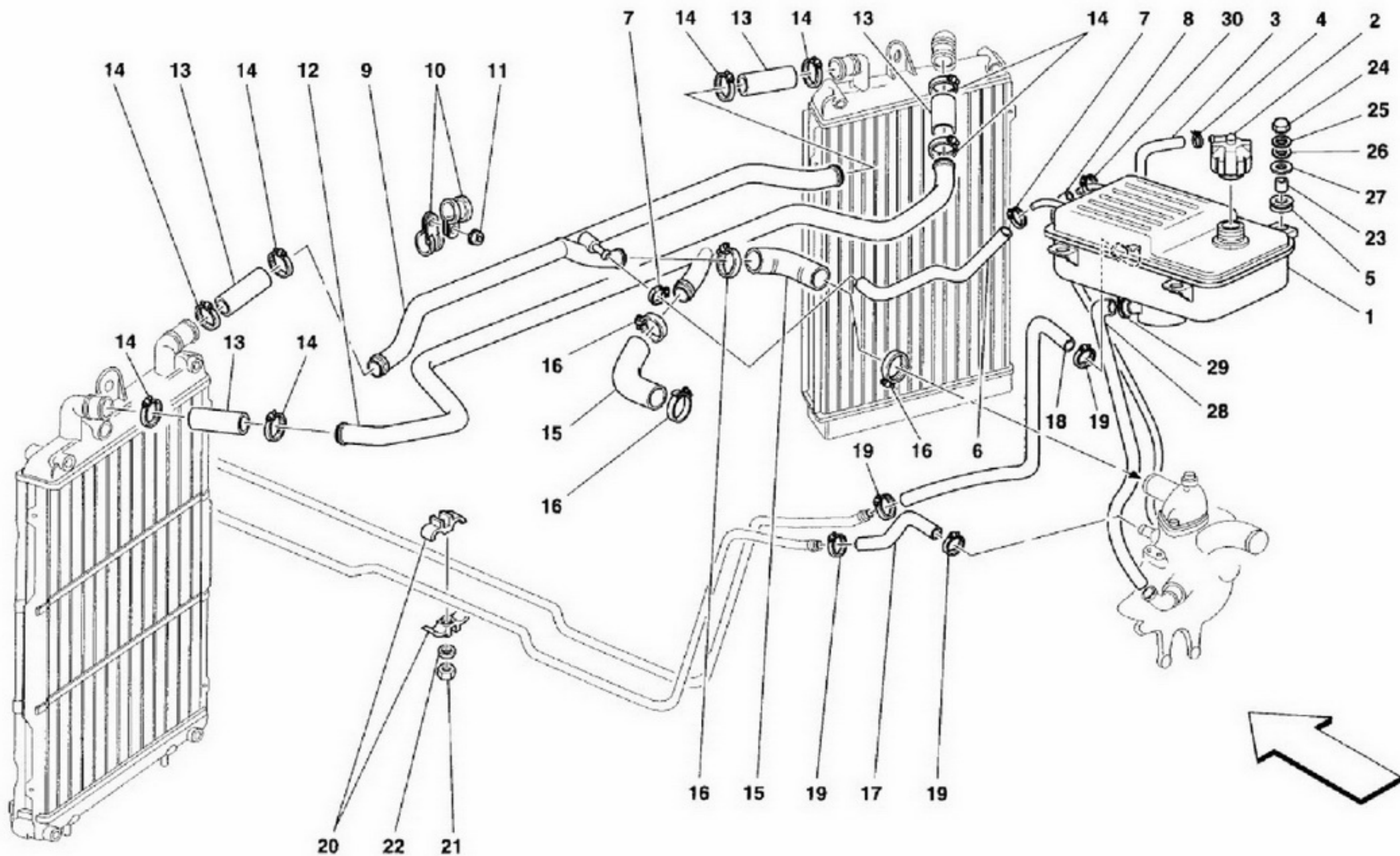
F355

POMPE E COPPA OLIO
 PUMPS AND OIL SUMP

TAV. 19
 DATA: MAGGIO '96

Rif	Dis.N° Part.N°	Q.ty	Denominazione	Description	Rif	Dis.N° Part.N°	Q.ty	Denominazione	Description
-	171992	1	COPPA OLIO COMPLETA	COMPLETE OIL SUMP	30	13540824	4	PRIGIONIERO	STUD
1	163110	1	COPPA OLIO	OIL SUMP	31	132877	4	DADO	NUT
			-Non a ricambio-	-Not as spare part-	32	133842	2	PRIGIONIERO	STUD
			-Con la coppa olio completa-	-With the complete oil sump-	33	133843	2	PRIGIONIERO	STUD
2	149318	1	PARATIA ANTISCUOTIMENTO OLIO	ANTI-SHAKING OIL PANEL	34	132458	2	INGRANAGGIO CONDUTTORE	DRIVING GEAR
3	16102314	4	DADO	NUT	35	132460	2	INGRANAGGIO CONDOTTO	DRIVEN GEAR
4	10519624	4	ROSETTA	WASHER	36	109309	2	GIUNTO	COUPLING
5	127496	4	ROSETTA	WASHER	37	132436	1	COPERCHIO POMPA RECUPERO	RECOVERY PUMP COVER
6	15888721	2	VITE	SCREW	38	11197774	4	ROSETTA	WASHER
7	11190574	2	ROSETTA	WASHER	39	134041	4	DADO	NUT
8	132876	1	DADO	NUT	40	121306	1	SFERA	BALL
9	11001224	1	PRIGIONIERO	STUD	41	109980	1	MOLLA	SPRING
10	138149	1	RACCORDO	UNION	42	132772	1	DISTANZIALE	SPACER
11	144485	1	GUARNIZIONE	GASKET	43	11057876	1	ANELLO SEEGER	SEEGER RING
12	10902624	2	VITE	SCREW	44	102704	1	GRANO	DOWEL
13	12601274	2	ROSETTA	WASHER	45	102725	5	GRANO	DOWEL
14	132462	1	INGRANAGGIO CONDOTTO	DRIVEN GEAR	46	14306524	1	VITE	SCREW
15	10275011	1	TAPPO FILETTATO	THREADED PLUG	47	13540824	2	PRIGIONIERO	STUD
16	10261860	1	GUARNIZIONE	GASKET	48	132456	1	INGRANAGGIO CONDOTTO	DRIVEN GEAR
17	133284	1	TAPPO FILETTATO	THREADED PLUG	49	132454	1	INGRANAGGIO CONDUTTORE	DRIVING GEAR
18	10303460	1	GUARNIZIONE	GASKET	50	13541024	2	PRIGIONIERO	STUD
19	112254	1	INSERTO FILETTATO	THREADED INSERT	51	10205820	1	LINGUETTA A DISCO	DISC KEY
20	11000824	1	PRIGIONIERO	STUD	52	132434	1	COPERCHIO ANTERIORE	FRONT COVER
21	159564	1	STAFFA	BRACKET	53	11197774	4	ROSETTA	WASHER
22	145550	1	STAFFA	BRACKET	54	134041	4	DADO	NUT
23	145326	1	BOCCOLA	BUSHING	55	143797	1	PESCANTE POMPA RECUPERO	RECOVERY SUCTION PIPE
24	133089	1	CATENA	CHAIN	56	122429	2	FILTRO	FILTER
-	143276	1	CORPO POMPA RECUPERO COMPLETO DI PRIGIONIERI	RECOVERY PUMP BODY WITH STUD BOLTS	57	103944	2	ANELLO	RING
25	132435	1	CORPO POMPA RECUPERO	RECOVERY PUMP BODY	58	12604274	4	ROSETTA	WASHER
			-Non a ricambio-	-Not as spare part-	59	135039	1	PATTINO FISSO	FIXED TENSION
			-Con il complessivo 143276-	-With the assembly 143276-	60	12646601	1	ROSETTA	WASHER
-	149530	1	CORPO POMPA MANDATA COMPLETO DI PRIGIONIERI	DELIVERY PUMP BODY WITH STUD BOLTS	61	12601274	1	ROSETTA	WASHER
26	145327	1	CORPO POMPA MANDATA	DELIVERY PUMP BODY	62	155833	1	PIASTRINO ARRESTO	STOP PLATE
			-Non a ricambio-	-Not as spare part-				-Vale fino al motore No. 42680-	-Valid till engine Nr. 42680-
			-Con il complessivo 149530-	-With the assembly 149530-				-Vale fino al motore No. 42680-	-Valid till engine Nr. 42680-
27	133939	3	GUARNIZIONE O.R.	O.R. GASKET	-	169595	1	PIASTRINO ARRESTO	STOP PLATE
28	11198074	4	ROSETTA	WASHER				-Vale dal motore No. 42681-	-Valid from engine Nr. 42681-
29	14306424	3	VITE	SCREW	63	134263	1	COLONNETTA	STUD
								-Vale fino al motore No. 42680-	-Valid till engine Nr. 42680-
					-	169594	1	COLONNETTA	STUD
								-Vale dal motore No. 42681-	-Valid from engine Nr. 42681-

Rif	Dis.N° Part.N°	Q.ty	Denominazione	Description	Rif	Dis.N° Part.N°	Q.ty	Denominazione	Description
64	147337	1	TENDICATENA	CHAIN TIGHTENER	73	133938	2	GUARNIZIONE O.R.	O.R. GASKET
			-Vale fino al motore No. 42680-	-Valid till engine Nr. 42680-	74	10902724	1	VITE	SCREW
			-Non piu' a ricambio-	-Not as spare part now-	75	127494	1	ROSETTA	WASHER
			-Sostituire con 169596, 169595,	-Replaced by 169596, 169595,	76	12644424	1	ROSETTA	WASHER
			169594, 171960, 11065470-	169594, 171960, 11065470-	77	11000824	4	PRIGIONIERO	STUD
-	169596	1	TENDICATENA	CHAIN TIGHTENER	78	168882	4	RACCORDO MULTIPLO COMPL.	COMPLETE MULTIPLE UNION
			-Vale dal motore No. 42681-	-Valid from engine Nr. 42681-	79	137192	4	GUARNIZIONE O.R.	O.R. GASKET
65	12646601	1	ROSETTA	WASHER	80	11199274	4	ROSETTA	WASHER
66	12601274	1	ROSETTA	WASHER	81	10519377	4	ROSETTA	WASHER
67	10902224	1	VITE	SCREW	82	15896470	4	DADO	NUT
68	131837	1	DADO	NUT	83	10902324	2	VITE	SCREW
			-Vale fino al motore No. 42680-	-Valid till engine Nr. 42680-	84	12601274	2	ROSETTA	WASHER
69	129324	1	VALVOLA DI REGOLAZIONE	REGISTER	85	11065470	1	ANELLO ELASTICO	FLEXIBLE RING
70	137614	1	MOLLA	SPRING				-Vale dal motore No. 42681-	-Valid from engine Nr. 42681-
71	10257460	1	GUARNIZIONE	GASKET	86	171960	1	ROSETTA	WASHER
72	129322	1	TAPPO VALVOLA PRESSIONE	PRESSURE VALVE CAP				-Vale dal motore No. 42681-	-Valid from engine Nr. 42681-

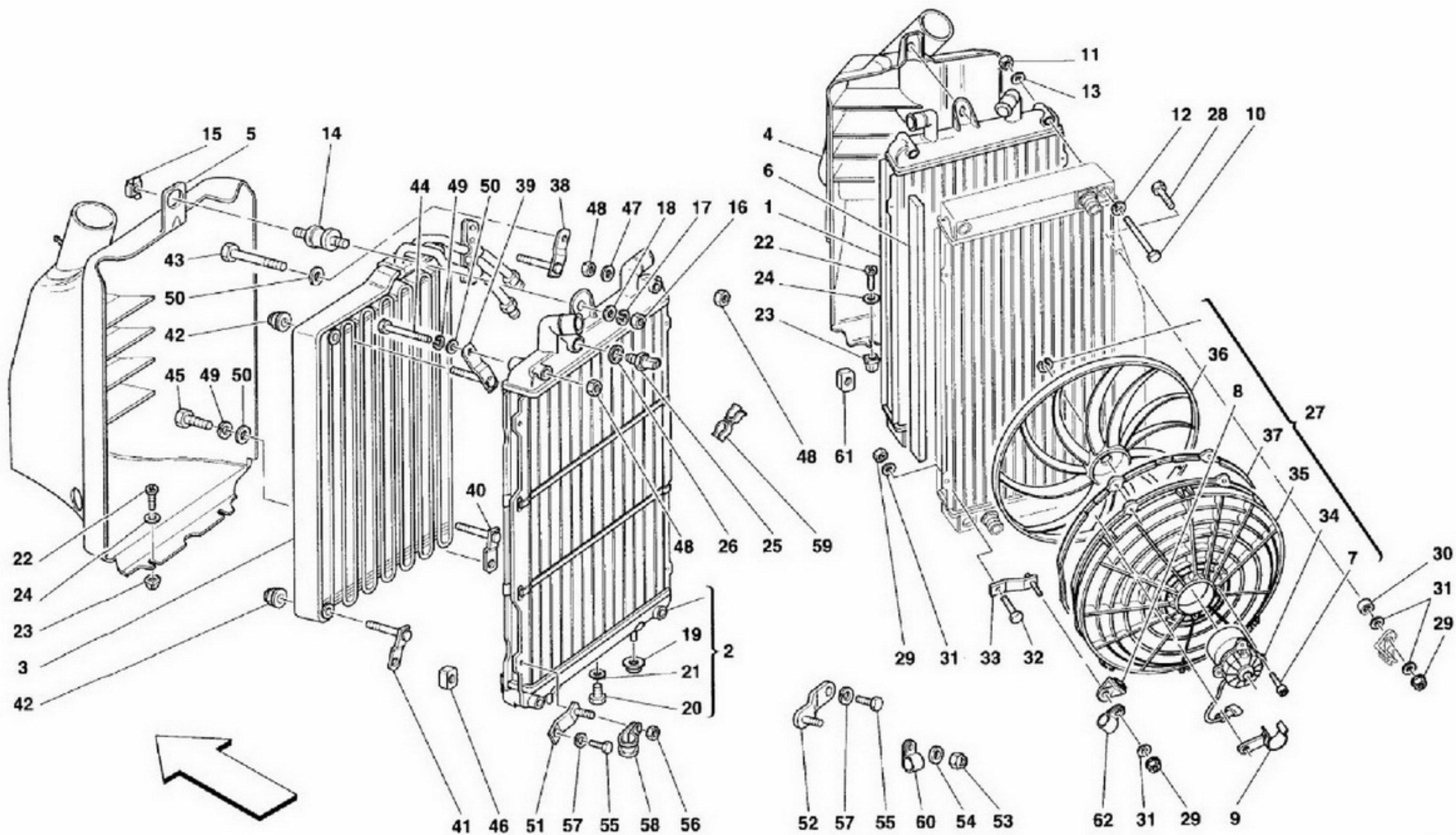


F355

IMPIANTO RAFFREDDAMENTO - NOURICE
 COOLING SYSTEM - NOURICE

TAV. 20
 DATA: MAGGIO '96

<i>Rif</i>	<i>Dis.N° Part.N°</i>	<i>Q.ty</i>	<i>Denominazione</i>	<i>Description</i>	<i>Rif</i>	<i>Dis.N° Part.N°</i>	<i>Q.ty</i>	<i>Denominazione</i>	<i>Description</i>
1	153447	1	NOURICE PER RADIATORE	TANK FOR RADIATOR	17	64612000	1	TUBO GOMMA MANDATA DA	DELIVERY RUBBER HOSE FROM
2	145030	1	TAPPO PER NOURICE	TANK PLUG				POMPA A TUBO SOTTOPIANALE	PUMP TO UNDERFLOOR PIPE
3	156082	1	TUBO SFIATO	VENT PIPE	18	64328400	1	MANICOTTO RITORNO DA TUBO	RETURN SLEEVE FROM
4	13423171	1	COLLARE ELASTICO	ELASTIC COLLAR				SOTTOPIANALE A NOURICE	UNDERFLOOR PIPE TO TANK
5	103549	4	ANELLO PASSAFILO	CABLE GROMMET	19	13000390	4	COLLARE A VITE	SCREW COLLAR
6	161609	1	TUBO DA NOURICE A TUBO	PIPE FROM TANK TO RADIATORS	20	62658800	8	MOLLETTA	CLIP
			MANDATA RADIATORI	DELIVERY PIPE	21	102948	4	DADO	NUT
7	12179690	2	COLLARE A VITE	SCREW COLLAR	22	12639724	4	ROSETTA	WASHER
8	161610	1	TUBO GOMMA DA NOURICE A	RUBBER HOSE FROM TANK TO	23	149707	4	DISTANZIALE	SPACER
			POMPA ACQUA	WATER PUMP	24	100044	4	DADO	NUT
9	167024	1	TUBO MANDATA RADIATORI	RADIATORS DELIVERY PIPE	25	113113	4	ROSETTA	WASHER
10	106195	4	STAFFETTA CON GUAINA	BRACKET WITH SHEATH	26	14496424	4	ROSETTA	WASHER
11	102741	2	DADO	NUT	27	12643724	4	ROSETTA	WASHER
12	158249	1	TUBO RITORNO RADIATORI	RADIATORS RETURN PIPE	28	160416	1	TUBO GOMMA DA MOTORE A	RUBBER HOSE FROM ENGINE
13	171631	4	TUBO GOMMA	RUBBER HOSE				NOURICE	TO TANK
14	12177090	8	COLLARE A VITE	SCREW COLLAR	29	13000490	1	COLLARE A VITE	SCREW COLLAR
15	164417	2	TUBO GOMMA	RUBBER HOSE	30	12179690	2	COLLARE A VITE	SCREW COLLAR
16	12177090	4	COLLARE A VITE	SCREW COLLAR					



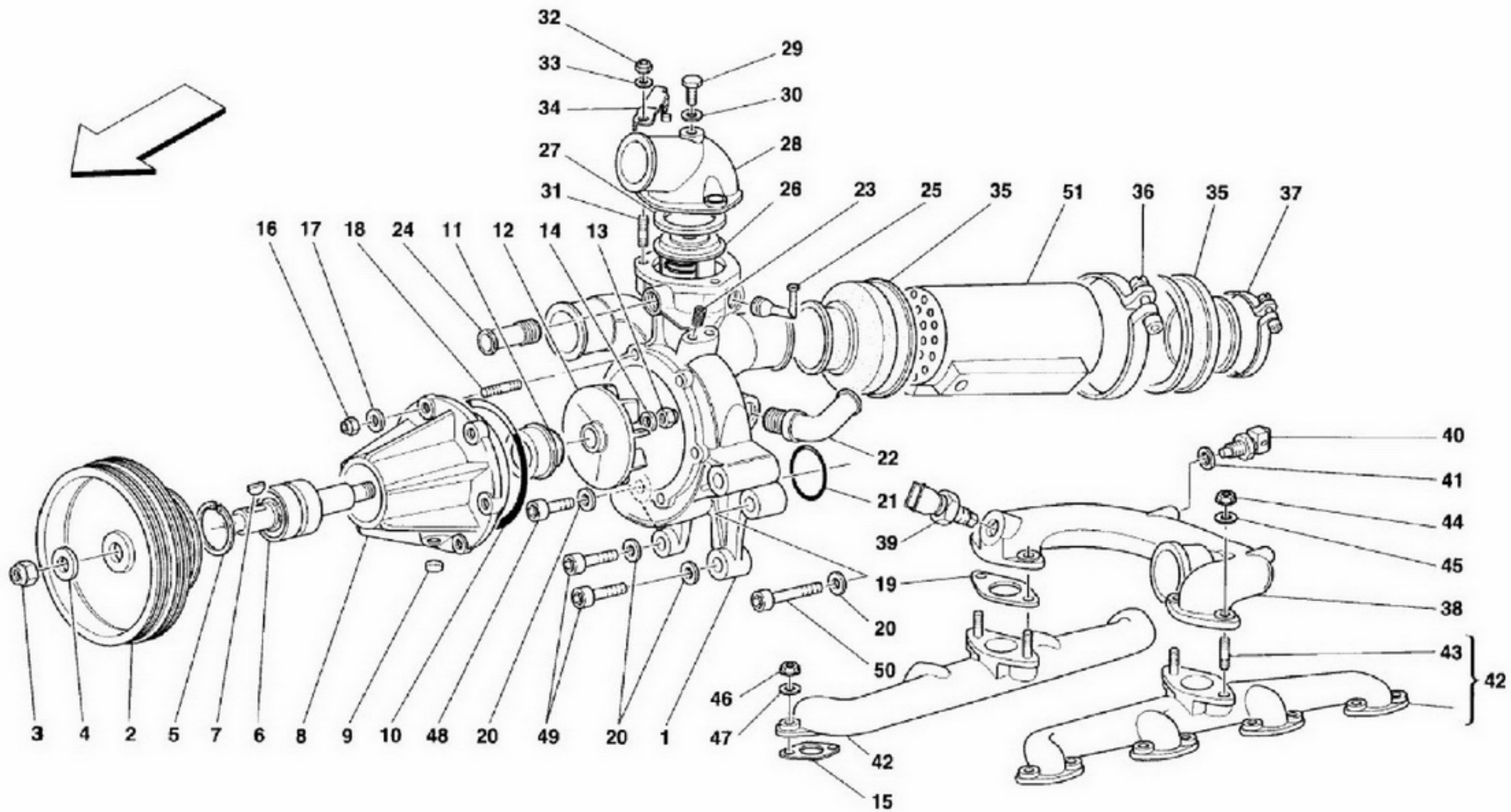
F355

RADIATORI IMPIANTO RAFFREDDAMENTO
COOLING SYSTEM RADIATORS

TAV. 21

DATA: MAGGIO '96

Rif	Dis.N° Part.N°	Q.ty	Denominazione	Description	Rif	Dis.N° Part.N°	Q.ty	Denominazione	Description
1	157589	1	RADIATORE ACQUA DX.	WATER R.H. RADIATOR	32	10902024	2	VITE	SCREW
2	157590	1	RADIATORE ACQUA SX.	WATER L.H. RADIATOR	33	162422	2	PIASTRINO	SMALL PLATE
3	62963600	1	CONDENSATORE A.C.	A.C. CONDENSER	34	153174	2	MOTORINO ELETTROVENTILATORE	ELECTRIC FAN MOTOR
4	64525700	1	CONVOGLIATORE ARIA DX.	R.H. AIR INLET	35	152920	2	CONVOGLIATORE ARIA	AIR CONVEYOR
5	64525800	1	CONVOGLIATORE ARIA SX.	L.H. AIR INLET	36	164096	2	VENTOLA	BLOWER
6	158243	2	GUARNIZIONE	GASKET	37	164097	2	BORDO IN GOMMA	RUBBER EDGE
7	166550	8	VITE	SCREW	38	64303200	1	STAFFA SUPERIORE DX.	R.H. UPPER BRACKET
8	166548	8	ORECCHIETTA	SUPPORT	39	64255200	1	STAFFA SUPERIORE SX.	L.H. UPPER BRACKET
9	162751	1	MOLLETTA ELASTICA	FLEXIBLE CLIP	40	64306300	1	STAFFA INFERIORE DX.	R.H. LOWER BRACKET
10	16045624	4	VITE	SCREW	41	64255600	1	STAFFA INFERIORE SX.	L.H. LOWER BRACKET
11	133989	2	DADO	NUT	42	14058411	4	DADO	NUT
12	127496	4	ROSETTA	WASHER	43	16044621	1	VITE	SCREW
13	14496524	4	ROSETTA	WASHER	44	16044421	1	VITE	SCREW
14	157650	2	TAMPONE	PAD	45	16043324	2	VITE	SCREW
15	14074890	2	DADO CON GABBIA	NUT WITH CAGE	46	14095511	2	DADO	NUT
16	133989	2	DADO	NUT	47	64322200	1	ROSETTA	WASHER
17	127496	2	ROSETTA	WASHER	48	133989	3	DADO	NUT
18	124338	2	ROSETTA	WASHER	49	127496	3	ROSETTA	WASHER
19	137624	4	TAMPONE ANTIVIBRANTE	ANTIVIBRATION PAD	50	14496524	4	ROSETTA	WASHER
20	159923	2	TAPPO FILETTATO	THREADED PLUG	51	162423	2	PIASTRINO	SMALL PLATE
21	140150	2	GUARNIZIONE O.R.	O.R. GASKET	52	162422	2	PIASTRINO	SMALL PLATE
22	15903970	10	VITE	SCREW	53	102741	4	DADO	NUT
23	14202580	10	BLOCCHETTO	BLOCK	54	12644424	4	ROSETTA	WASHER
24	12638124	10	ROSETTA	WASHER	55	10902024	4	VITE	SCREW
25	158655	1	TERMOCONTATTO	TEMPERATURE SWITCH	56	102741	4	DADO	NUT
26	101508	1	GUARNIZIONE	GASKET	57	127494	4	ROSETTA	WASHER
27	163996	2	ELETTROVENTILATORE COMPLETO	COMPLETE ELECTROFAN	58	10441490	2	STAFFETTA CON GUAINA	BRACKET WITH SHEATH
28	10902724	2	VITE	SCREW	59	164374	1	MOLLETTA ELASTICA	FLEXIBLE CLIP
29	102741	6	DADO	NUT	60	10418301	1	STAFFETTA	BRACKET
30	162424	2	DISTANZIALE	SPACER	61	14095511	2	DADO	NUT
31	12644424	8	ROSETTA	WASHER	62	10418301	1	STAFFETTA	BRACKET



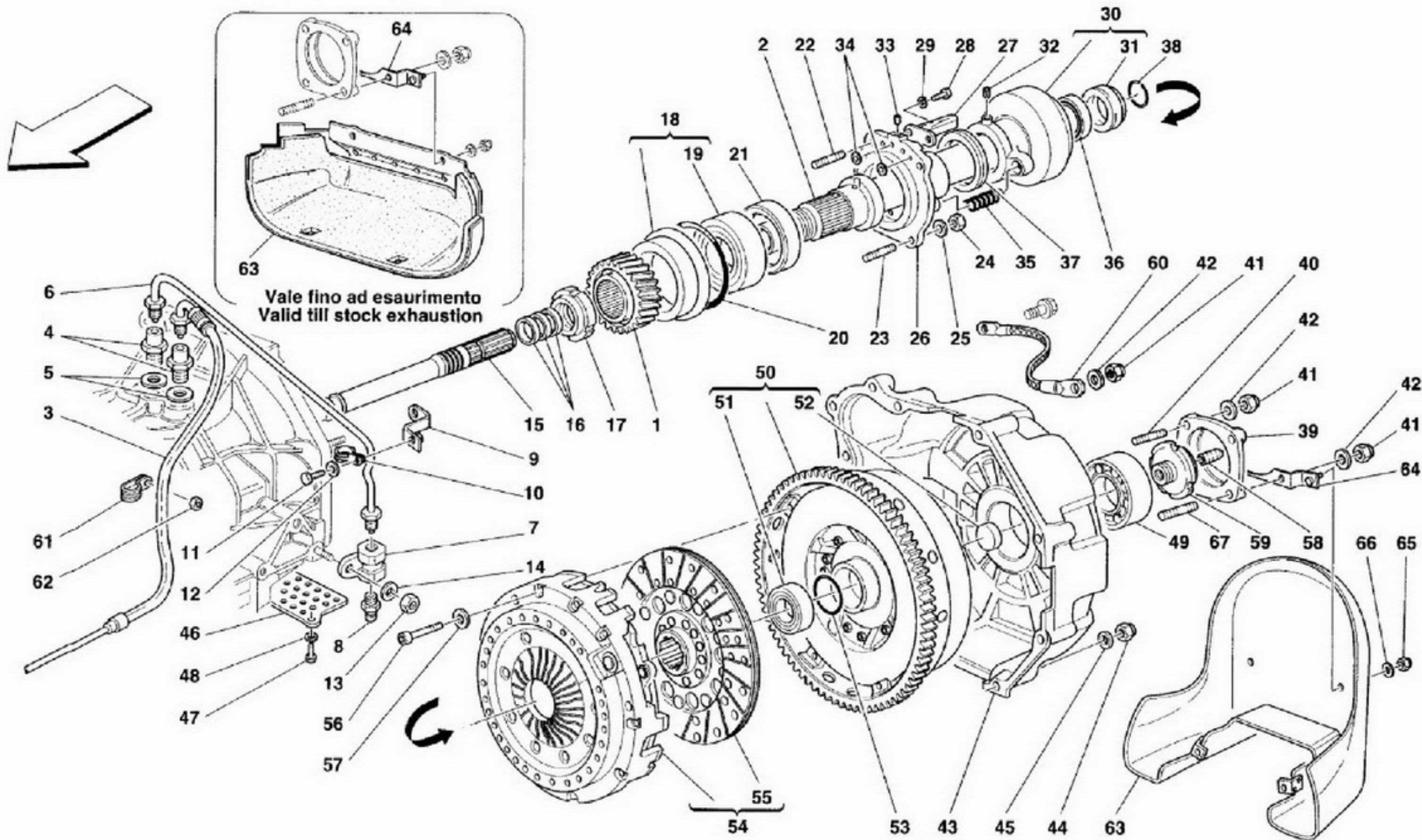
F355

POMPA ACQUA E SCAMBIATORE DI CALORE OLIO/ACQUA
 WATER PUMP AND OIL/WATER HEAT EXCHANGER

TAV. 22

DATA: MAGGIO '96

Rif	Dis.N° Part.N°	Q.ty	Denominazione	Description	Rif	Dis.N° Part.N°	Q.ty	Denominazione	Description
1	163875	1	CORPO POMPA ACQUA	WATER PUMP BODY	26	165473	1	TERMOSTATO	THERMOSTAT
2	158014	1	PULEGGIA COMANDO POMPA ACQUA	WATER PUMP CONTROL PULLEY	27	105192	1	GUARNIZIONE	GASKET
-	159584	1	-Vale per vett. con scatola guida servoassistita-	-Valid for steering box with power steering cars-	28	136571	1	COPERCHIO VALVOLA TERMOSTATICA	THERMOSTATIC VALVE COVER
			PULEGGIA COMANDO POMPA ACQUA	WATER PUMP CONTROL PULLEY	29	132349	1	BOCCHETTONE	UNION
			-Vale per vett. con scatola guida meccanica-	-Valid for mechanical steering box cars-	30	10297760	1	GUARNIZIONE	GASKET
3	102742	1	DADO	NUT	31	13541024	3	PRIGIONIERO	STUD
4	12646821	1	ROSETTA	WASHER	32	102741	3	DADO	NUT
5	11059976	1	ANELLO SEEGER	SEEGER RING	33	12601274	3	ROSETTA	WASHER
6	143742	1	CUSCINETTO COMPLETO DI ALBERINO	BEARING COMPLETE WITH SHAFT	34	163856	1	STAFFA	BRACKET
7	10202320	1	LINGUETTA A DISCO	DISC KEY	35	145015	2	MANICOTTO	SLEEVE
8	154546	1	COPERCHIO POMPA ACQUA	WATER PUMP COVER	36	153430	2	FASCETTA - D. 85 mm.-	CLAMP - D. 85 mm.-
9	10158801	1	TAPPO AD ESPANSIONE	PLUG	37	153429	2	FASCETTA - D. 50 mm.-	CLAMP - D. 50 mm.-
10	137868	1	GUARNIZIONE O.R.	O.R. GASKET	38	162450	1	CONDOTTO COLLEGAMENTO COLLETTORI USCITA ACQUA	WATER OUTLET MANIFOLD CONNECTION DUCT
11	130932	1	ANELLO TENUTA FRONTALE	FRONT SEAL RING	39	148577	1	TRASMETTITORE TEMPERATURA ACQUA	WATER TEMPERATURE TRANSMITTER
12	154542	1	GIRANTE POMPA ACQUA	WATER PUMP IMPELLER	40	125769	1	SENSORE DI TEMPERATURA ACQUA	WATER TEMPERATURE SENSOR
13	100436	1	DADO	NUT	41	10298460	1	GUARNIZIONE	GASKET
14	11194074	1	ROSETTA	WASHER	42	154450	2	COLLETORE USCITA ACQUA COMPLETO	COMPLETE WATER OUTLET MANIFOLD
15	141332	8	GUARNIZIONE	GASKET	43	13516724	4	PRIGIONIERO	STUD
16	102741	6	DADO	NUT	44	150978	4	DADO	NUT
17	12601274	6	ROSETTA	WASHER	45	12601374	4	ROSETTA	WASHER
18	13540924	6	PRIGIONIERO	STUD	46	132877	16	DADO	NUT
19	152362	2	GUARNIZIONE	GASKET	47	12604274	16	ROSETTA	WASHER
20	12601374	4	ROSETTA	WASHER	48	14306424	1	VITE - L. 25 mm.-	SCREW - L. 25 mm.-
21	101044	1	GUARNIZIONE O.R.	O.R. GASKET	49	14306624	2	VITE - L. 35 mm.-	SCREW - L. 35 mm.-
22	122844	1	RACCORDO	UNION	50	14306824	1	VITE - L. 45 mm.-	SCREW - L. 45 mm.-
23	13525570	2	INSERTO FILETTATO	THREADED INSERT	51	145032	1	SCAMBIATORE DI CALORE ACQUA-OLIO	WATER-OIL HEAT EXCHANGER
24	106227	1	RACCORDO	UNION					
25	157400	1	RACCORDO	UNION					



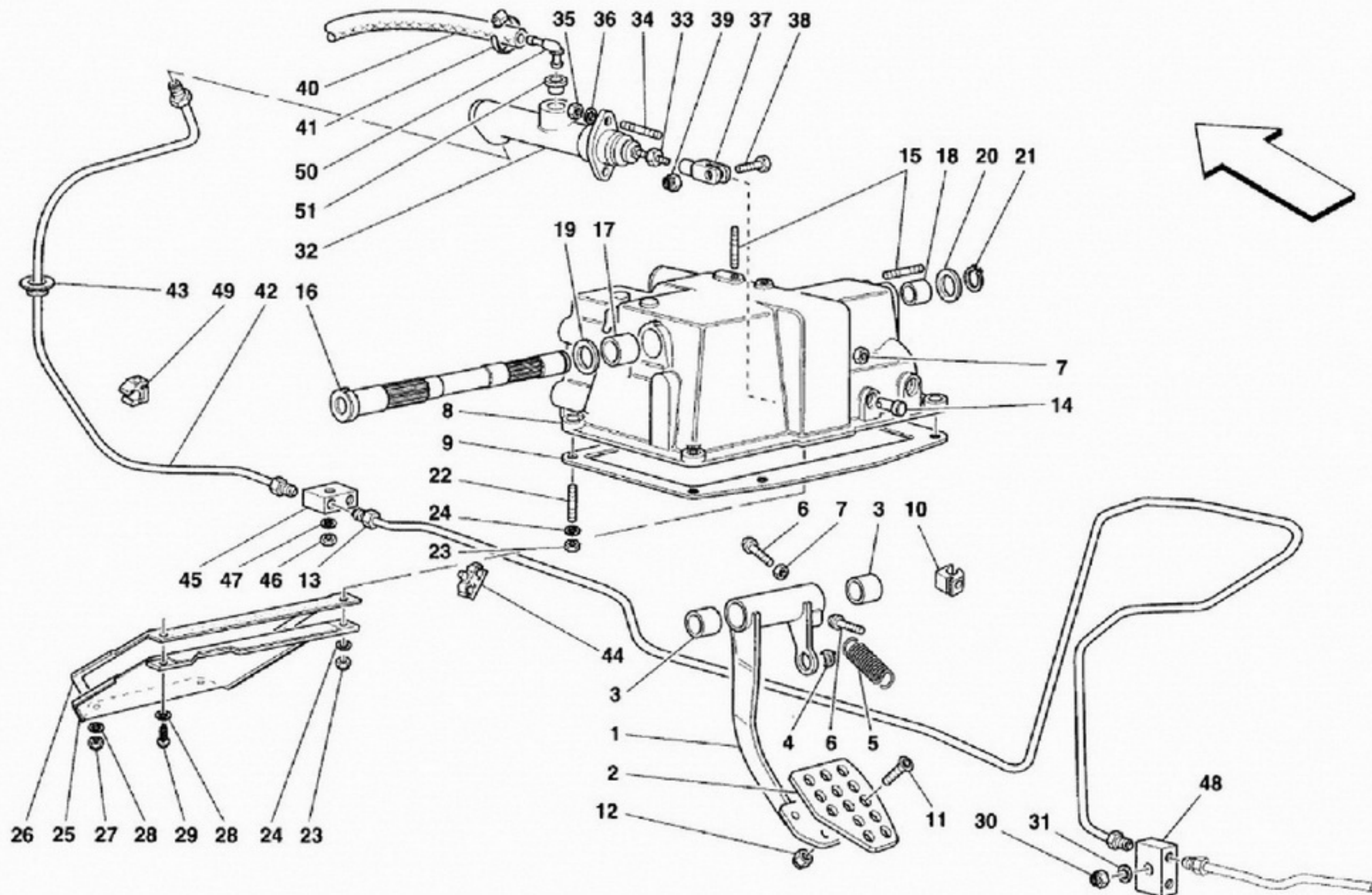
F355

FRIZIONE E COMANDI
CLUTCH AND CONTROLS

TAV. 23
DATA: MAGGIO '96

Rif	Dis.N° Part.N°	Q.ty	Denominazione	Description	Rif	Dis.N° Part.N°	Q.ty	Denominazione	Description
-	70000879	1	COPPIA INGRANAGGI RINVIO (RAPP. 25/28)	GEAR TRANSMISSION TORQUE (RATIO 25/28)	37	151822	1	GUARNIZIONE	GASKET
1	159603	1	INGRANAGGIO CONDUTTORE -Non a ricambio- -Con la coppia ingranaggi rinvio-	DRIVING GEAR -Not as spare part- -With the gear transmission torque-	38	13398176	1	ANELLO D'ARRESTO	STOP RING
2	145562	1	ALBERO FRIZIONE	CLUTCH SHAFT	39	171408	1	COPERCHIETTO	SMALL COVER
3	155145	1	TUBO FLESSIBILE COMANDO FRIZIONE	CLUTCH CONTROL HOSE	40	12354524	2	PRIGIONIERO	STUD
4	148604	2	RACCORDO FILETTATO	THREADED UNION	41	16100811	4	DADO	NUT
5	10257060	2	GUARNIZIONE	GASKET	42	12601374	4	ROSETTA	WASHER
6	147839	1	TUBO DI SPURGO	DRAIN PIPE	-	164050	1	CAMPANA FRIZIONE COMPLETA	COMPLETE CLUTCH HOUSING
7	139921	1	BLOCCETTO	BLOCK	43	155887	1	CAMPANA FRIZIONE -Non a ricambio- -Con la campana frizione completa-	CLUTCH HOUSING -Not as spare part- -With the complete clutch housing-
8	121699	1	VITE DI SPURGO	BLEEDER SCREW	44	16100811	8	DADO	NUT
9	161479	1	STAFFA	BRACKET	45	12601374	8	ROSETTA	WASHER
10	10440990	1	STAFFETTA CON GUAINA	BRACKET WITH SHEATH	46	156118	1	LAMIERA FORATA	DRILLET PLATE
11	10902011	1	VITE	SCREW	47	10902124	2	VITE	SCREW
12	106850	1	ROSETTA	WASHER	48	12601274	2	ROSETTA	WASHER
13	133988	1	DADO	NUT	49	136957	1	CUSCINETTO	BEARING
14	14496624	1	ROSETTA	WASHER	50	159507	1	VOLANO	FLYWHEEL
15	162909	1	ALBERO DI TRASMISSIONE	PROPELLER SHAFT	51	165539	1	CUSCINETTO	BEARING
16	137249	3	ANELLO TENUTA	SEAL RING	52	165540	1	DISTANZIALE	SPACER
17	153009	1	GHIERA	RING NUT	53	104984	1	GUARNIZIONE O.R.	O.R. GASKET
18	148667	1	BUSTA COMPL. DI CUSCINETTO	BAG COMPLETE OF BEARING	54	157754	1	FRIZIONE COMPLETA	COMPLETE CLUTCH
19	131054	1	CUSCINETTO	BEARING	55	157756	1	DISCO FRIZIONE	CLUTCH DISC
20	143178	1	GUARNIZIONE O.R.	O.R. GASKET	56	14305674	9	VITE	SCREW
21	131651	1	GUARNIZIONE	GASKET	57	10569279	9	ROSETTA	WASHER
22	12354524	1	PRIGIONIERO	STUD	58	13813421	1	VITE	SCREW
23	13543224	3	PRIGIONIERO	STUD	59	168156	1	VITE SPECIALE	SPECIAL SCREW
24	16100811	4	DADO	NUT	60	155073	1	TRECCIA MASSA MOTORE-TELAIO	CABLE FOR ENGINE-FRAME EARTH
25	127496	4	ROSETTA	WASHER	61	10441590	1	STAFFETTA CON GUAINA	BRACKET WITH SHEATH
26	144984	1	FLANGIA SUPPORTO CUSCINETTO	BEARING SUPPORT FLANGE	62	102948	1	DADO	NUT
27	138382	1	PIASTRINA	PLATE	63	163757	1	PARATIA INSONORIZZANTE -Vale fino ad esaurimento- -Dopo esaurimento sostituire con i particolari 170694 + 171574-	INSULATING SHIELD -Valid till stock exhaustion- -After stock exhaustion replace with parts 170694 + 171574-
28	10977524	2	VITE	SCREW	-	170694	1	PARATIA INSONORIZZANTE -Vale dopo esaurimento del 163757-	INSULATING SHIELD -Valid after stock exhaustion of 163757-
29	127493	2	ROSETTA	WASHER	64	163758	1	STAFFA -Vale fino ad esaurimento- -Dopo esaurimento sostituire con i particolari 170694 + 171574-	BRACKET -Valid till stock exhaustion- -After stock exhaustion replace with parts 170694 + 171574-
30	165932	1	CUSCINETTO REGGIPINTA COMPL.	COMPLETE THRUST BEARING					
31	138387	1	ANELLO RASCHIATORE	SCRAPER RING					
32	14163670	1	SPINA ELASTICA	FLEXIBLE PIN					
33	10267550	2	TAPPO FILETTATO	THREADED PLUG					
34	121813	2	GUARNIZIONE O.R.	O.R. GASKET					
35	121717	2	MOLLA PRECARICO	PRELOAD SPRING					
36	139438	1	GUARNIZIONE	GASKET					

<i>Rif</i>	<i>Dis.N° Part.N°</i>	<i>Q.ty</i>	<i>Denominazione</i>	<i>Description</i>	<i>Rif</i>	<i>Dis.N° Part.N°</i>	<i>Q.ty</i>	<i>Denominazione</i>	<i>Description</i>
-	171574	1	STAFFA -Vale dopo esaurimento del 163758-	BRACKET -Valid after stock exhaustion of 163758-	65	14058411	2	DADO	NUT
					66	10523424	2	ROSETTA	WASHER
					67	13543424	2	PRIGIONIERO	STUD



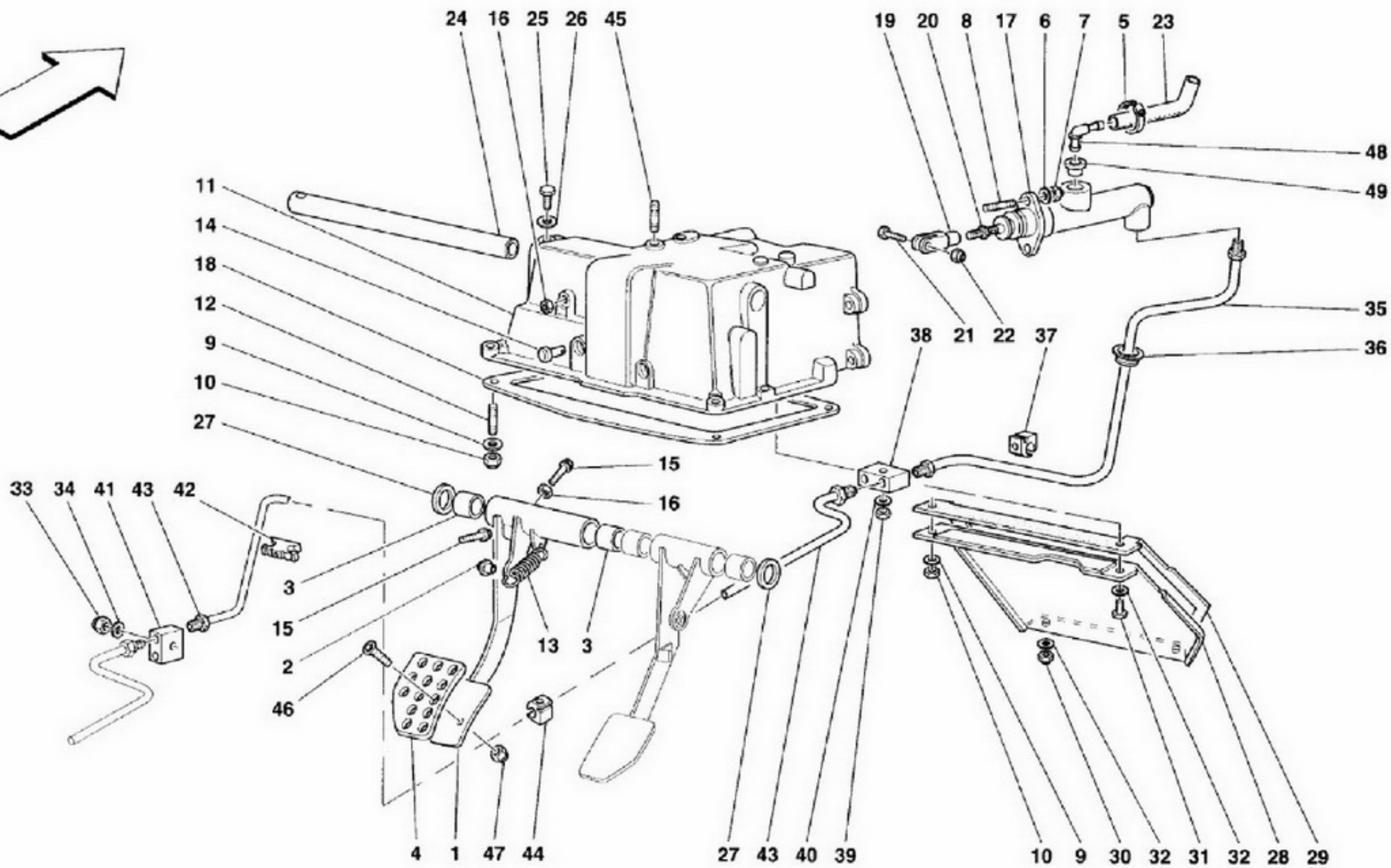
F355

COMANDO DISINNESTO FRIZIONE -No per GD-
 CLUTCH RELEASE CONTROL -Not for GD-

TAV. 24

DATA: MAGGIO '96

Rif	Dis.N° Part.N°	Q.ty	Denominazione	Description	Rif	Dis.N° Part.N°	Q.ty	Denominazione	Description
1	157268	1	PEDALE FRIZIONE	CLUTCH PEDAL	21	11066676	1	ANELLO SEEGER	SEEGER RING
2	162536	1	PIASTRA FORATA PEDALE FRIZIONE	CLUTCH PEDAL DRILLED PLATE	22	13516824	4	PRIGIONIERO	STUD
3	103163	2	BOCCOLA	BUSHING	23	104030	4	DADO	NUT
4	109407	1	SNODO SFERICO	BALL JOINT	24	14499401	4	ROSETTA	WASHER
5	101305	1	MOLLA	SPRING	25	62877200	1	RIPARO PEDALIERA	PEDAL SUPPORT PROTECTION
6	144011	2	PUNTALINO REGISTRO PEDALE	PEDAL ADJUSTEMENT PIN	26	62694400	1	GUARNIZIONE	GASKET
7	16102314	2	DADO	NUT	27	102948	2	DADO	NUT
-	147690	1	SUPPORTO PEDALIERA COMPLETO	COMPLETE PEDAL SUPPORT	28	12646601	3	ROSETTA	WASHER
8	143745	1	SUPPORTO PEDALIERA -Non a ricambio- -Con il supporto pedaliera completo-	PEDAL SUPPORT -Not as spare part- -With the complete pedal support-	29	15925601	1	VITE	SCREW
9	129615	1	GUARNIZIONE	GASKET	30	102741	1	DADO	NUT
10	141521	2	MOLLETTA	CLIP	31	12639724	1	ROSETTA	WASHER
11	14441324	2	VITE	SCREW	32	123416	1	POMPA COMANDO FRIZIONE	CLUTCH CONTROL PUMP
12	14058411	2	DADO	NUT	33	16102314	1	DADO	NUT
13	145034	1	TUBO INTERMEDIO COMANDO FRIZIONE	CLUTCH CONTROL INTERMEDIATE PIPE	34	13516824	2	PRIGIONIERO	STUD
14	129612	1	PERNO	PIN	35	133215	2	DADO	NUT
15	11500124	4	PRIGIONIERO	STUD	36	12601374	2	ROSETTA	WASHER
16	129613	1	PERNO SUPPORTO PEDALI	PEDALS SUPPORT PIN	37	10248271	1	FORCELLA	FORK
17	101314	1	BOCCOLA	BUSHING	38	16043621	1	VITE	SCREW
18	112153	1	BOCCOLA	BUSHING	39	147985	1	DADO	NUT
19	112125	1	ROSETTA DI RASAMENTO	SPACER WASHER	40	151845	1	TUBO DA POMPA FRIZIONE A SERBATOIO	PIPE FROM CLUTCH PUMP TO TANK
20	112127	1	ROSETTA mm. 0,9 -Di eventuale montaggio-	WASHER mm. 0,9 -Possible fitting-	41	157934	1	COLLARE A VITE	SCREW COLLAR
-	112128	1	ROSETTA mm. 1,0 -Di eventuale montaggio-	WASHER mm. 1,0 -Possible fitting-	42	162892	1	TUBO DA POMPA A RACCORDO	PIPE FROM PUMP TO UNION
-	112129	1	ROSETTA mm. 1,1 -Di eventuale montaggio-	WASHER mm. 1,1 -Possible fitting-	43	105369	1	ANELLO PASSAFILO	CABLE GROMMET
-	112130	1	ROSETTA mm. 1,2 -Di eventuale montaggio-	WASHER mm. 1,2 -Possible fitting-	44	141522	7	MOLLETTA	CLIP
-	112131	1	ROSETTA mm. 1,3 -Di eventuale montaggio-	WASHER mm. 1,3 -Possible fitting-	45	139375	1	RACCORDO	UNION
					46	102741	1	DADO	NUT
					47	12639724	1	ROSETTA	WASHER
					48	139375	1	RACCORDO	UNION
					49	141521	1	MOLLETTA	CLIP
					50	165032	1	RACCORDO	UNION
					51	106625	1	GOMMINO	RUBBER



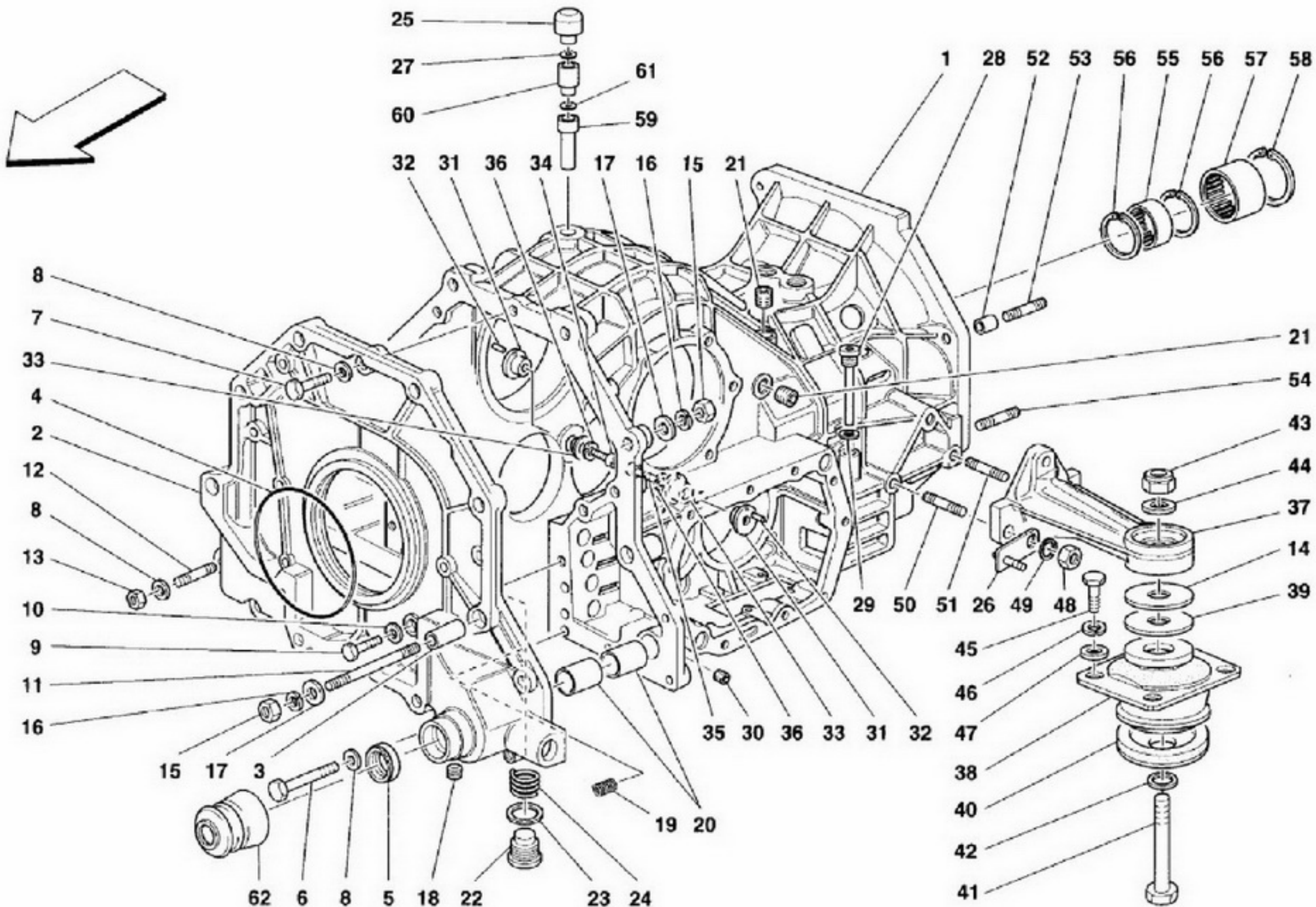
F355

COMANDO DISINNESTO FRIZIONE -Vale per GD-
CLUTCH RELEASE CONTROL -Valid for GD-

TAV. 25

DATA: MAGGIO '96

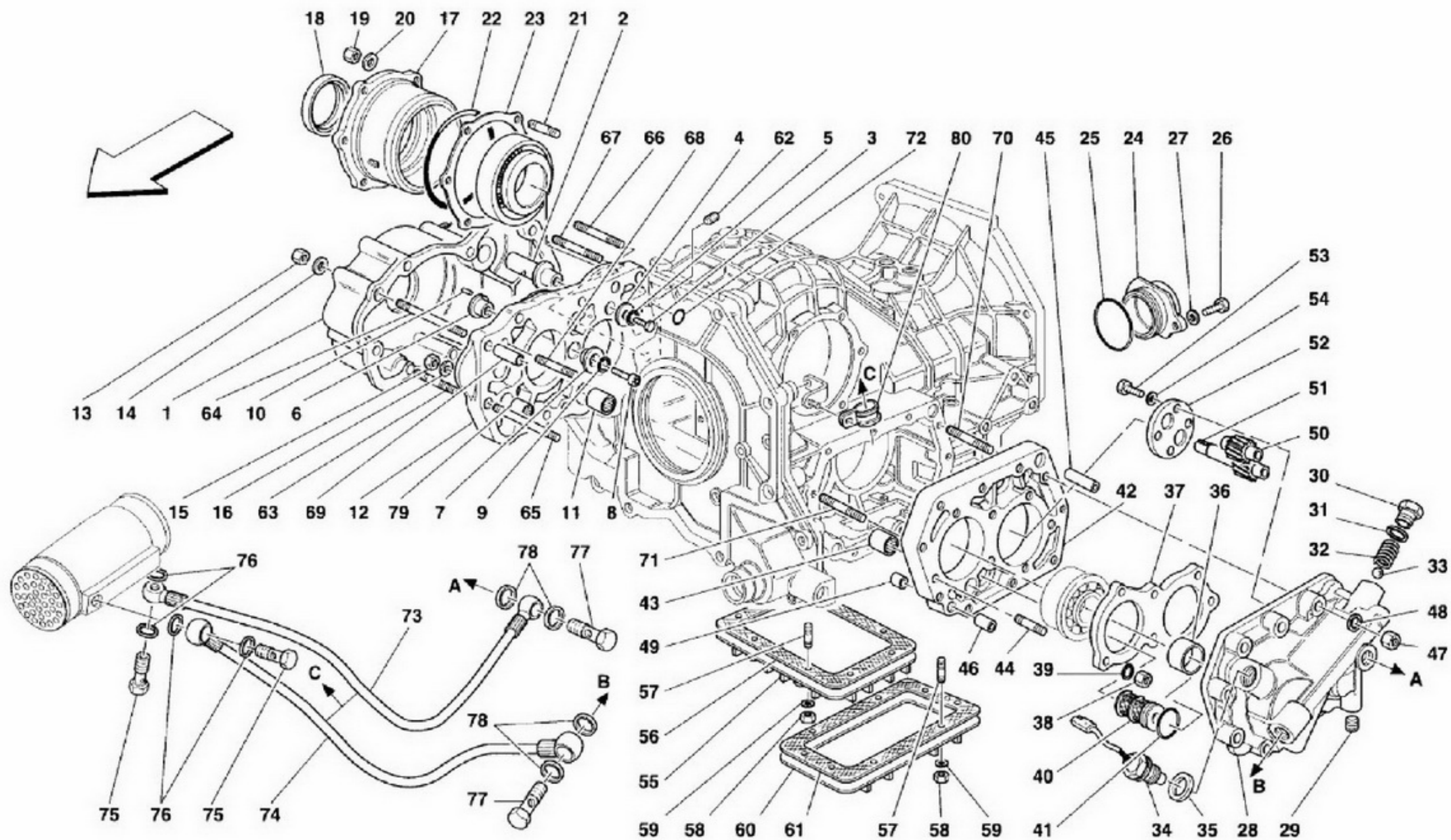
Rif	Dis.N° Part.N°	Q.ty	Denominazione	Description	Rif	Dis.N° Part.N°	Q.ty	Denominazione	Description
1	161948	1	PEDALE FRIZIONE	CLUTCH PEDAL	28	62164600	1	RIPARO PEDALIERA	PEDAL SUPPORT GUARD
2	109407	1	SNODO SFERICO	BALL JOINT	29	62697800	1	GUARNIZIONE	GASKET
3	103163	2	BOCCOLA	BUSHING	30	102948	2	DADO	NUT
4	162536	1	PIASTRA FORATA PEDALE FRIZIONE	CLUTCH PEDAL DRILLED PLATE	31	15925601	1	VITE	SCREW
5	157934	1	COLLARE A VITE	SCREW COLLAR	32	12646601	3	ROSETTA	WASHER
6	12601374	2	ROSETTA	WASHER	33	102741	1	DADO	NUT
7	133215	2	DADO	NUT	34	12639724	1	ROSETTA	WASHER
8	13516824	2	PRIGIONIERO	STUD	35	162893	1	TUBO DA POMPA A RACCORDO	PIPE FROM PUMP TO UNION
9	14499401	4	ROSETTA	WASHER	36	105369	1	ANELLO PASSAFILO	CABLE GROMMET
10	104030	4	DADO	NUT	37	141521	1	MOLLETTA	CLIP
-	148261	1	SUPPORTO PEDALIERA COMPLETO	COMPLETE PEDAL SUPPORT	38	139375	1	RACCORDO	UNION
11	138311	1	SUPPORTO PEDALIERA -Non a ricambio- -Con il supporto pedaliera completo-	PEDAL SUPPORT -Not as spare part- -With the complete pedal support-	39	102741	1	DADO	NUT
12	13516824	4	PRIGIONIERO	STUD	40	12639724	1	ROSETTA	WASHER
13	101305	1	MOLLA	SPRING	41	139375	1	RACCORDO	UNION
14	129612	1	PERNO	PIN	42	141522	7	MOLLETTA	CLIP
15	144011	2	PUNTALINO REGISTRO PEDALE	PEDAL ADJUSTEMENT PIN	43	145034	1	TUBO INTERMEDIO COMANDO FRIZIONE	CLUTCH CONTROL INTERMEDIATE PIPE
16	16102314	2	DADO	NUT	44	141521	2	MOLLETTA	CLIP
17	123416	1	POMPA COMANDO FRIZIONE	CLUTCH CONTROL PUMP	45	11500124	4	PRIGIONIERO	STUD
18	129615	1	GUARNIZIONE	GASKET	46	14441324	2	VITE	SCREW
19	10248271	1	FORCELLA	FORK	47	14058411	2	DADO	NUT
20	16102314	1	DADO	NUT	48	165032	1	RACCORDO	UNION
21	16043621	1	VITE	SCREW	49	106625	1	GOMMINO	RUBBER
22	147985	1	DADO	NUT					
23	134903	1	TUBO DA POMPA FRIZIONE A SERBATOIO	PIPE FROM CLUTCH PUMP TO TANK					
24	131319	1	PERNO FISSAGGIO PEDALI	PEDAL FASTENING PIN					
25	10902224	1	VITE	SCREW					
26	12601274	1	ROSETTA	WASHER					
27	106083	2	ROSETTA DI RASAMENTO mm. 1,0	SPACER WASHER mm. 1,0					
-	113833	2	ROSETTA DI RASAMENTO mm. 1,1	SPACER WASHER mm. 1,1					
-	113834	2	ROSETTA DI RASAMENTO mm. 1,2	SPACER WASHER mm. 1,2					
-	113835	2	ROSETTA DI RASAMENTO mm. 1,3	SPACER WASHER mm. 1,3					
-	113836	2	ROSETTA DI RASAMENTO mm. 1,4	SPACER WASHER mm. 1,4					



SCATOLA CAMBIO/DIFFERENZIALE E CORPO INTERMEDIO
 GEARBOX/DIFFERENTIAL HOUSING AND INTERMEDIATE CASING

TAV. 26
 DATA: MAGGIO '96

Rif	Dis.N° Part.N°	Q.ty	Denominazione	Description	Rif	Dis.N° Part.N°	Q.ty	Denominazione	Description
-	164051	1	SCATOLA CAMBIO-DIFFERENZIALE COMPLETA	COMPLETE GEARBOX-DIFFERENTIAL CASE	32	14159470	2	SPINA ELASTICA	FLEXIBLE PIN
1	154699	1	SCATOLA CAMBIO-DIFFERENZIALE -Non a ricambio- -Con la scatola cambio-differenziale completa-	GEARBOX-DIFFERENTIAL CASE -Not as spare part- -With the complete gearbox- differential case-	33	131757	2	BOCCOLA	BUSHING
-	164052	1	CORPO INTERMEDIO COMPLETO	COMPLETE INTERMEDIATE BODY	34	14305224	1	VITE	SCREW
2	158088	1	CORPO INTERMEDIO -Non a ricambio- -Con il corpo intermedio completo-	INTERMEDIATE BODY -Not as spare part- -With the complete intermediate body-	35	14305382	1	VITE	SCREW
3	131749	2	GRANO	DOWEL	36	10569273	2	ROSETTA	WASHER
4	131736	1	GUARNIZIONE O.R.	O.R. GASKET	37	152246	2	SUPPORTO FISS. SCATOLA CAMBIO	GEARBOX CASE FIXING SUPPORT
5	146306	1	GUARNIZIONE	GASKET	38	163044	2	CORPO TAMPONE	WICK BODY
6	16044621	1	VITE	SCREW	39	132268	2	PIATTELLO SUPERIORE	UPPER SPACER
7	16043824	11	VITE	SCREW	40	163043	2	PIATTELLO INFERIORE	LOWER SPACER
8	12601374	13	ROSETTA	WASHER	41	15971821	2	VITE	SCREW
9	10902521	1	VITE	SCREW	42	169112	2	ROSETTA	WASHER
10	12601274	1	ROSETTA	WASHER	43	102742	2	DADO	NUT
11	13547534	2	PRIGIONIERO	STUD	44	12646801	2	ROSETTA	WASHER
12	13543524	1	PRIGIONIERO	STUD	45	16043434	8	VITE	SCREW
13	133989	17	DADO	NUT	46	127496	8	ROSETTA	WASHER
14	160430	2	DISTANZIALE	SPACER	47	14496524	8	ROSETTA	WASHER
15	133988	6	DADO	NUT	48	133988	6	DADO	NUT
16	127497	6	ROSETTA	WASHER	49	10569479	6	ROSETTA	WASHER
17	14496624	6	ROSETTA	WASHER	50	13546224	5	PRIGIONIERO	STUD
18	10269550	1	TAPPO FILETTATO	THREADED PLUG	51	13546624	1	PRIGIONIERO	STUD
19	13526070	2	INSERTO FILETTATO	THREADED INSERT	52	100041	2	GRANO	DOWEL
20	149907	2	BOCCOLA	BUSHING	53	13544324	2	PRIGIONIERO	STUD
21	14326050	3	TAPPO FILETTATO	THREADED PLUG	54	13544124	6	PRIGIONIERO	STUD
22	104280	1	TAPPO	PLUG	55	131049	1	CUSCINETTO A RULLINI	ROLLER BEARING
23	144810	1	GUARNIZIONE	GASKET	-	138341	1	CUSCINETTO A RULLINI	ROLLER BEARING
24	112254	1	INSERTO FILETTATO	THREADED INSERT				-In alternativa-	-As an alternative-
25	13414691	1	SFIATATOIO OLIO	OIL BREATHER	56	131958	2	ANELLO DI ARRESTO	STOP RING
26	159386	1	PIASTRINO FISS. TUBO FRIZIONE	CLUTCH PIPE FIXING SMALL PLATE	57	131050	1	CUSCINETTO A RULLINI	ROLLER BEARING
27	13415400	1	DISCO PARAOLIO PER SFIATATOIO	OIL DEFLECTOR DISC FOR VENT	-	138340	1	CUSCINETTO A RULLINI	ROLLER BEARING
28	154683	1	TAPPO E ASTA LIVELLO OLIO	PLUG AND OIL LEVEL ROD				-In alternativa-	-As an alternative-
29	144810	1	GUARNIZIONE	GASKET	58	103096	1	ANELLO DI ARRESTO	STOP RING
30	141563	1	TAPPO FILETTATO	THREADED PLUG	59	163699	1	PROLUNGA SFIATO OLIO	OIL EXHAUST EXTENSION
31	131756	2	BOCCOLA FILETTATA	THREADED BUSHING	60	162890	1	PROLUNGA PER PROLUNGA SFIATO OLIO	EXTENSION FOR OIL EXHAUST EXTENSION
					61	13415400	1	DISCO PARAOLIO PER SFIATATOIO	OIL DEFLECTOR DISC FOR VENT
					62	147572	1	SOFFIETTO ASTA COMANDO CAMBIO	GEARBOX CONTROL ROD RUBBER BOOT



F355

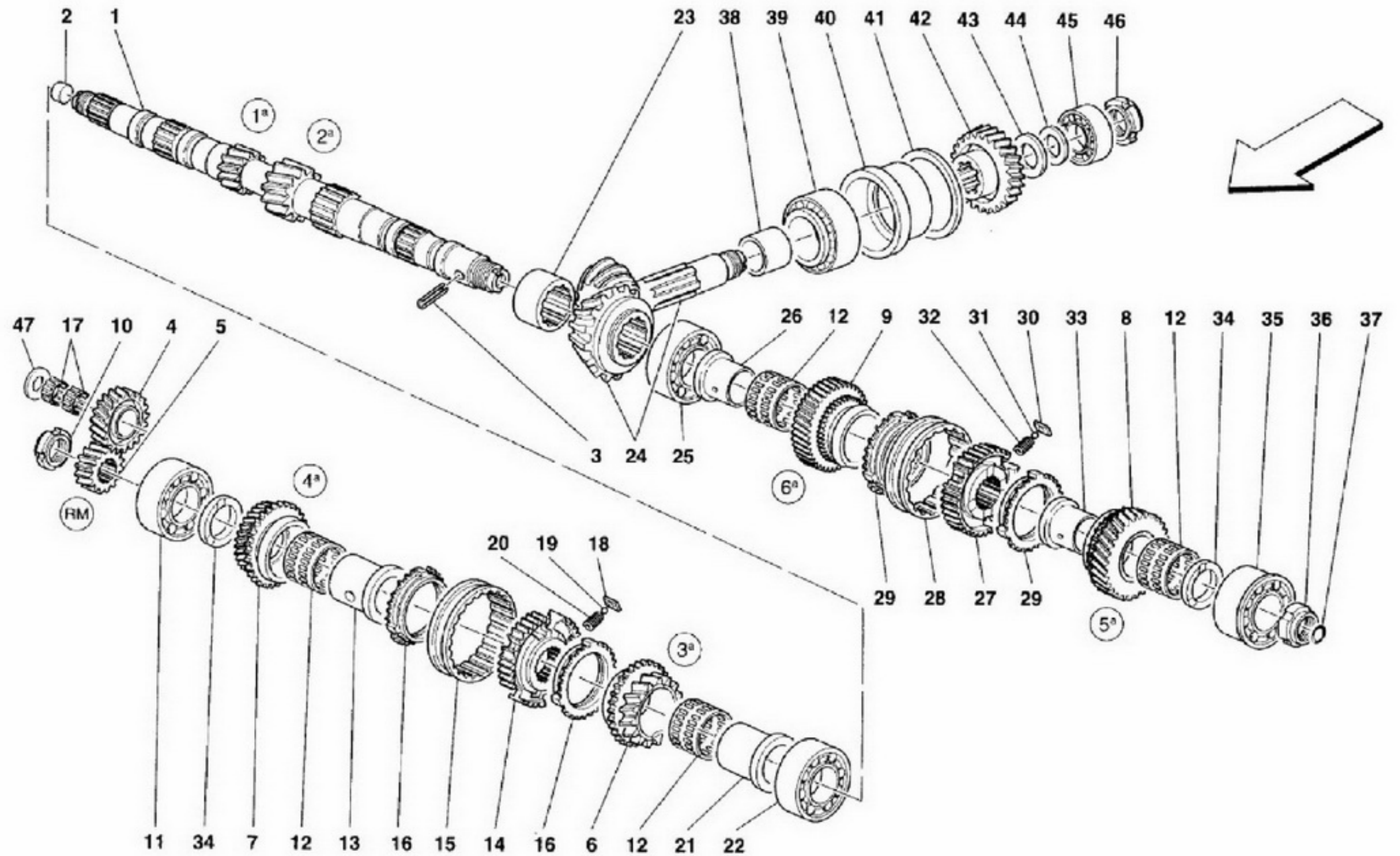
COPERCHI SCATOLA CAMBIO E LUBRIFICAZIONE
 GEARBOX COVERS AND LUBRICATION

TAV. 27

DATA: MAGGIO '96

Rif	Dis.N° Part.N°	Q.ty	Denominazione	Description	Rif	Dis.N° Part.N°	Q.ty	Denominazione	Description
1	163819	1	COPERCHIO LATERALE DX.	R.H. LATERAL COVER	27	12601274	2	ROSETTA	WASHER
2	160937	1	PERNO PER INGRANAGGIO FOLLE RM	PIN FOR NEUTRAL REVERSE GEAR	28	145052	1	COPERCHIO LATERALE SX.	L.H. LATERAL COVER
3	10902011	1	VITE	SCREW	29	14326150	1	TAPPO FILETTATO	THREADED PLUG
4	157217	1	ROSETTA	WASHER	30	145148	1	TAPPO	PLUG
5	106850	1	ROSETTA	WASHER	31	145192	1	GUARNIZIONE	GASKET
6	131756	1	BOCCOLA	BUSHING	32	135771	1	MOLLA	SPRING
7	131757	1	BOCCOLA	BUSHING	33	135770	1	SFERA	BALL
8	14305724	1	VITE	SCREW	34	149095	1	CAPTATORE D'IMPULSI	PULSE SENSOR
9	10569273	1	ROSETTA	WASHER	35	10263460	1	GUARNIZIONE	GASKET
10	14159470	1	SPINA ELASTICA	FLEXIBLE PIN	36	113088	1	SEDE ANELLO DI TENUTA	SEAL RING SEAT
11	143341	1	BOCCOLA	BUSHING	37	145272	1	FLANGIA TENUTA CUSCINETTI	BEARINGS RETAINING FLANGE
12	163953	1	PIASTRA INTERMEDIA DX.	R.H. INTERMEDIATE PLATE	38	16100811	7	DADO	NUT
13	133989	10	DADO	NUT	39	127496	7	ROSETTA	WASHER
14	12601374	10	ROSETTA	WASHER	40	115538	1	FILTRO	FILTER
15	15896214	4	DADO	NUT	41	101034	1	GUARNIZIONE O.R.	O.R. GASKET
16	12601274	4	ROSETTA	WASHER	42	147995	1	CORPO INTERMEDIO COPERCHIO SX.	L.H. COVER INTERMEDIATE BODY
17	143448	2	COPERCHIO LATERALE DIFFERENZIALE	DIFFERENTIAL LATERAL COVER	43	143341	1	BOCCOLA	BUSHING
18	133628	1	GUARNIZIONE DX.	R.H. GASKET	44	13543224	7	PRIGIONIERO	STUD
-	141509	1	GUARNIZIONE SX.	L.H. GASKET	45	131746	1	GRANO	DOWEL
19	16100811	12	DADO	NUT	46	125717	1	GRANO	DOWEL
20	12601374	12	ROSETTA	WASHER	47	16100811	10	DADO	NUT
21	13543324	8	PRIGIONIERO -L. 20 mm.-	STUD -L. 20 mm.-	48	12601374	10	ROSETTA	WASHER
-	12354524	4	PRIGIONIERO -L. 22 mm.-	STUD -L. 22 mm.-	49	100041	1	GRANO	DOWEL
22	139453	2	GUARNIZIONE O.R.	O.R. GASKET	50	109723	1	INGRANAGGIO CONDOTTO	DRIVEN GEAR
23	132135	2	RASAMENTO mm. 1,30	SPACER mm. 1,30	51	109722	1	INGRANAGGIO CONDUTTORE	DRIVING GEAR
-	132136	-	RASAMENTO mm. 1,40	SPACER mm. 1,40	52	121962	1	COPERCHIETTO	SMALL COVER
-	145457	-	RASAMENTO mm. 1,45	SPACER mm. 1,45	53	10902224	4	VITE	SCREW
-	132137	-	RASAMENTO mm. 1,50	SPACER mm. 1,50	54	12601274	4	ROSETTA	WASHER
-	145458	-	RASAMENTO mm. 1,55	SPACER mm. 1,55	55	142218	1	COPERCHIO INFERIORE CENTRALE	CENTRAL LOWER COVER
-	132138	-	RASAMENTO mm. 1,60	SPACER mm. 1,60	56	146186	1	GUARNIZIONE	GASKET
-	145459	-	RASAMENTO mm. 1,65	SPACER mm. 1,65	57	11499924	16	PRIGIONIERO	STUD
-	132139	-	RASAMENTO mm. 1,70	SPACER mm. 1,70	58	10725914	16	DADO	NUT
-	132140	-	RASAMENTO mm. 1,80	SPACER mm. 1,80	59	12601274	16	ROSETTA	WASHER
-	132141	-	RASAMENTO mm. 1,90	SPACER mm. 1,90	60	154679	2	COPERCHIO INFERIORE LATERALE	LATERAL LOWER COVER
24	154640	1	COPERCHIO TENUTA OLIO	OIL SEAL COVER	61	154692	2	GUARNIZIONE	GASKET
25	131747	1	GUARNIZIONE O.R.	O.R. GASKET	62	10267550	1	TAPPO FILETTATO	THREADED PLUG
26	10902124	2	VITE	SCREW	63	13543824	3	PRIGIONIERO	STUD
					64	13970424	1	PRIGIONIERO	STUD
					65	13970324	4	PRIGIONIERO	STUD
					66	13544224	1	PRIGIONIERO	STUD

<i>Rif</i>	<i>Dis.N° Part.N°</i>	<i>Q.ty</i>	<i>Denominazione</i>	<i>Description</i>	<i>Rif</i>	<i>Dis.N° Part.N°</i>	<i>Q.ty</i>	<i>Denominazione</i>	<i>Description</i>
67	13543924	1	PRIGIONIERO	STUD	75	153419	2	RACCORDO BOCCHETTONE	UNION
68	13540824	4	PRIGIONIERO	STUD	76	145192	4	GUARNIZIONE	GASKET
69	142220	2	GRANO CENTRAGGIO	CENTERING DOWEL	77	153419	2	RACCORDO BOCCHETTONE	UNION
70	13544324	8	PRIGIONIERO	STUD	78	145192	4	GUARNIZIONE	GASKET
71	13544224	2	PRIGIONIERO	STUD	79	106500	2	BOCCOLA AUTOLUBRIFICANTE	SELF-LUBRICATING BUSHING
72	134705	1	GUARNIZIONE O.R.	O.R. GASKET	80	10441890	1	STAFFETTA CON GUAINA	BRACKET WITH SHEATH
73	168921	1	TUBO A SCAMBIATORE DI CALORE	PIPE TO HEAT EXCHANGER					
74	168920	1	TUBO DA SCAMBIATORE DI CALORE	PIPE FROM HEAT EXCHANGER					



F355

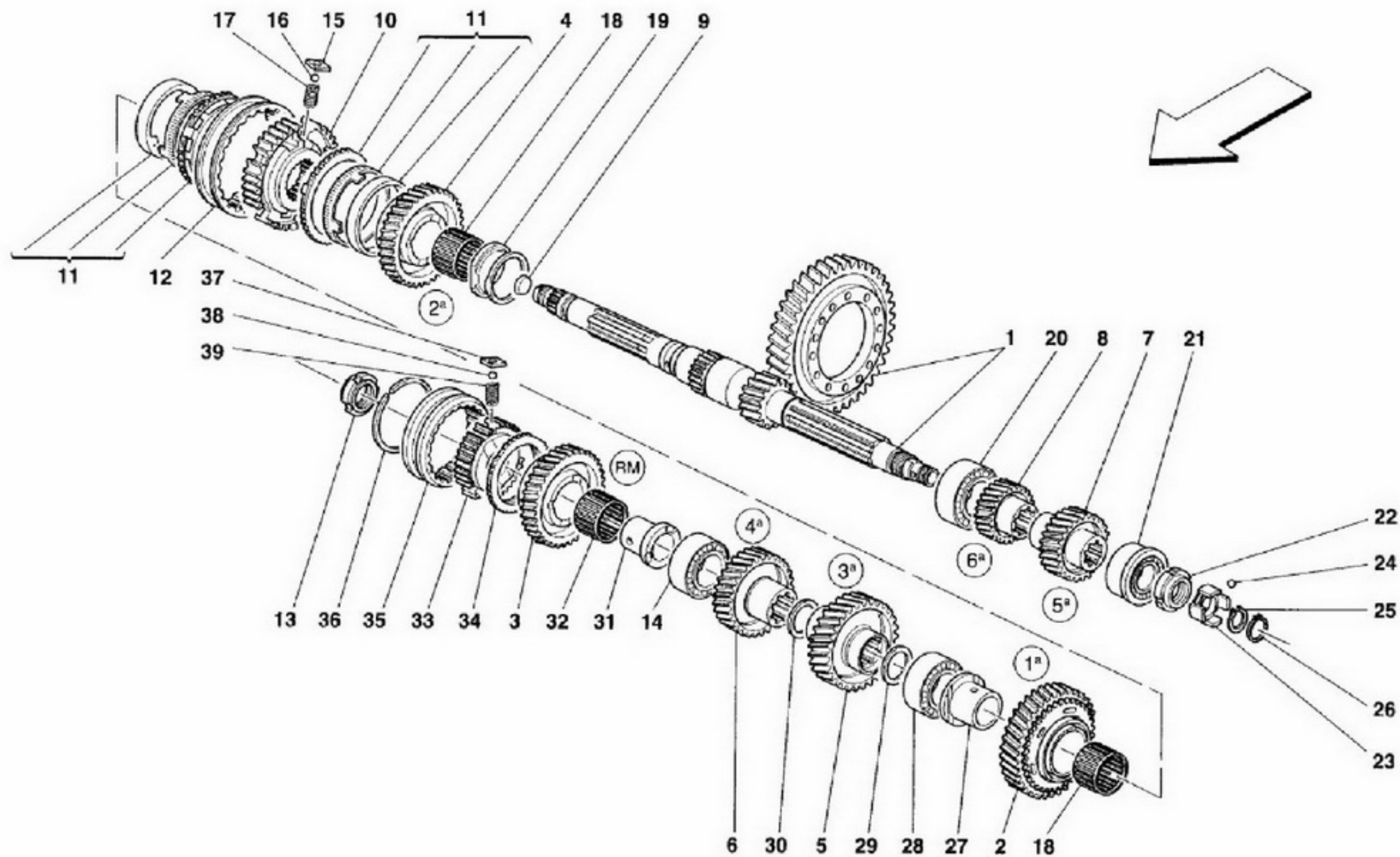
RUOTISMI ALBERO PRIMARIO CAMBIO
 MAIN SHAFT GEARS

TAV. 28

DATA: MAGGIO '96

Rif	Dis.N° Part.N°	Q.ty	Denominazione	Description	Rif	Dis.N° Part.N°	Q.ty	Denominazione	Description
-	70000873	1	SERIE COMPL. ALBERO PRIMARIO/1a E 2a VEL.	PINION COMPLETE KIT FOR MAIN SHAFT/1st GEAR AND 2nd GEAR	10	125480	1	GHIERA	RING NUT
-	70000846	1	SERIE COMPL. INGRANAGGI FOLLE/RM	PINION COMPLETE KIT FOR NEUTRAL/REVERSE	11	157179	1	CUSCINETTO	BEARING
-	70000830	1	SERIE COMPL. INGRANAGGI 3a VEL.	PINION COMPLETE KIT FOR 3rd GEAR	12	107525	4	GABBIA A RULLINI	ROLLER CAGE
-	70000831	1	SERIE COMPL. INGRANAGGI 4a VEL.	PINION COMPLETE KIT FOR 4th GEAR	13	151576	1	BOCCOLA	BUSHING
-	70000832	1	SERIE COMPL. INGRANAGGI 5a VEL.	PINION COMPLETE KIT FOR 5th GEAR	14	161015	1	CORPO SINCRONIZZATORE	SYNCHRONIZER BODY
-	70000838	1	SERIE COMPL. INGRANAGGI 6a VEL.	PINION COMPLETE KIT FOR 6th GEAR	15	152198	1	MANICOTTO PER SINCRONIZZATORE	SLEEVE FOR SYNCHRONIZER
1	156925	1	ALBERO PRIMARIO CAMBIO -Non a ricambio- -Solo con la serie compl. albero primario/1a Vel. e 2a Vel.-	MAIN SHAFT FOR GEAR LEVER -Not as spare part- -With the pinion complete kit for main shaft/1st gear and 2nd gear only -	16	155155	2	ANELLO SINCRONIZZATORE	SYNCHRONIZER RING
2	14328401	1	TAPPO AD ESPANSIONE	PLUG	17	104734	2	GABBIA A RULLINI	ROLLER CAGE
3	14601470	1	SPINA ELASTICA	FLEXIBLE PIN	18	152195	3	TASSELLO PER SINCRONIZZATORE	PAD FOR SYNCHRONIZER
4	160942	1	INGRANAGGIO FOLLE/RM -Non a ricambio- -Solo con la serie ingranaggi Folle/RM-	IDLE GEAR FOR NEUTRAL/REVERSE -Not as spare part- -With the pinion kit for Neutral/Reverse only -	19	152197	1	SFERA	BALL
5	155644	1	INGRANAGGIO CONDUTTORE RM -Non a ricambio- -Solo con la serie ingranaggi Folle/RM-	RM DRIVING GEAR -Not as spare part- -With the pinion kit for Neutral/Reverse only -	20	161016	3	MOLLA PER SINCRONIZZATORE	SPRING FOR SYNCHRONIZER
6	157260	1	INGRANAGGIO 3a VEL. -Non a ricambio- -Solo con la serie compl. ingranaggi 3a Vel.-	PINION FOR 3rd GEAR -Not as spare part- -With the pinion complete kit for 3rd gear only -	21	152914	1	BOCCOLA	BUSHING
7	155657	1	INGRANAGGIO 4a VEL. -Non a ricambio- -Solo con la serie compl. ingranaggi 4a Vel.-	PINION FOR 4th GEAR -Not as spare part- -With the pinion complete kit for 4th gear only -	22	157177	1	CUSCINETTO	BEARING
8	155658	1	INGRANAGGIO 5a VEL. -Non a ricambio- -Solo con la serie compl. ingranaggi 5a Vel.-	PINION FOR 5th GEAR -Not as spare part- -With the pinion complete kit for 5th gear only -	23	138694	1	DISTANZIALE	SPACER
9	155659	1	INGRANAGGIO 6a VEL. -Non a ricambio- -Solo con la serie compl. ingranaggi 6a Vel.-	PINION FOR 6th GEAR -Not as spare part- -With the pinion complete kit for 6th gear only -	24	168047	1	COPPIA CONICA COMPLETA	COMPLETE BEVEL SET
					25	157178	1	CUSCINETTO	BEARING
					26	152386	1	BOCCOLA	BUSHING
					27	152207	1	CORPO SINCRONIZZATORE	SYNCHRONIZER BODY
					28	152206	1	MANICOTTO PER SINCRONIZZATORE	SLEEVE FOR SYNCHRONIZER
					29	152209	2	ANELLO SINCRONIZZATORE	SYNCHRONIZER RING
					30	152195	3	TASSELLO PER SINCRONIZZATORE	PAD FOR SYNCHRONIZER
					31	152197	3	SFERA	BALL
					32	152196	3	MOLLA PER SINCRONIZZATORE	SPRING FOR SYNCHRONIZER
					33	151576	1	BOCCOLA	BUSHING
					34	149365	2	RASAMENTO mm. 3,4	SPACER mm. 3,4
					-	149366	2	RASAMENTO mm. 3,5	SPACER mm. 3,5
					-	149367	2	RASAMENTO mm. 3,6	SPACER mm. 3,6
					-	149368	2	RASAMENTO mm. 3,7	SPACER mm. 3,7
					-	149369	2	RASAMENTO mm. 3,8	SPACER mm. 3,8
					-	149370	2	RASAMENTO mm. 3,9	SPACER mm. 3,9
					-	149371	2	RASAMENTO mm. 4,0	SPACER mm. 4,0
					-	149372	2	RASAMENTO mm. 4,1	SPACER mm. 4,1
					-	153457	2	RASAMENTO mm. 4,2	SPACER mm. 4,2
					-	153459	2	RASAMENTO mm. 4,3	SPACER mm. 4,3
					-	164932	2	RASAMENTO mm. 4,4	SPACER mm. 4,4
					-	164933	2	RASAMENTO mm. 4,5	SPACER mm. 4,5
					-	168073	2	RASAMENTO mm. 4,6	SPACER mm. 4,6

Rif	Dis.N° Part.N°	Q.ty	Denominazione	Description	Rif	Dis.N° Part.N°	Q.ty	Denominazione	Description
35	155694	1	CUSCINETTO	BEARING	43	157319	1	DISTANZIALE	SPACER
36	153000	1	GHIERA	RING NUT	44	131374	1	RASAMENTO mm. 1,8	SPACER mm. 1,8
37	109724	1	GUARNIZIONE O.R.	O.R. GASKET	-	131375	1	RASAMENTO mm. 1,9	SPACER mm. 1,9
38	131335	1	BUSTA PER CUSCINETTI	BAG FOR BEARINGS	-	141044	1	RASAMENTO mm. 1,95	SPACER mm. 1,95
39	131015	1	CUSCINETTO	BEARING	-	131376	1	RASAMENTO mm. 2,0	SPACER mm. 2,0
40	131356	1	BUSTA PORTA CUSCINETTO	BAG FOR BEARING	-	141046	1	RASAMENTO mm. 2,05	SPACER mm. 2,05
41	131388	1	RASAMENTO mm. 1,8	SPACER mm. 1,8	-	131377	1	RASAMENTO mm. 2,1	SPACER mm. 2,1
-	131389	1	RASAMENTO mm. 1,9	SPACER mm. 1,9	-	141048	1	RASAMENTO mm. 2,15	SPACER mm. 2,15
-	131390	1	RASAMENTO mm. 2,0	SPACER mm. 2,0	-	131378	1	RASAMENTO mm. 2,2	SPACER mm. 2,2
-	131391	1	RASAMENTO mm. 2,1	SPACER mm. 2,1	-	131379	1	RASAMENTO mm. 2,3	SPACER mm. 2,3
-	131392	1	RASAMENTO mm. 2,2	SPACER mm. 2,2	-	157993	1	RASAMENTO mm. 2,4	SPACER mm. 2,4
-	131393	1	RASAMENTO mm. 2,3	SPACER mm. 2,3	-	157994	1	RASAMENTO mm. 2,5	SPACER mm. 2,5
-	170065	1	RASAMENTO mm. 1,6	SPACER mm. 1,6	45	131016	1	CUSCINETTO	BEARING
-	170066	1	RASAMENTO mm. 1,7	SPACER mm. 1,7	46	105137	1	GHIERA	RING NUT
42	155112	1	INGRANAGGIO CONDOTTO SU PIGNONE -Non a ricambio- -Con la coppia ingranaggi rinvio- -Vedi Tav. 23-	DRIVEN GEAR ON PINION -Not as spare part- -With the gear transmission torque- -See Table 23-	47	160929	1	RASAMENTO mm. 3,5	SPACER mm. 3,5
					-	160939	1	RASAMENTO mm. 3,4	SPACER mm. 3,4
					-	160940	1	RASAMENTO mm. 3,6	SPACER mm. 3,6



F355

RUOTISMI ALBERO SECONDARIO CAMBIO
LAY SHAFT GEARS

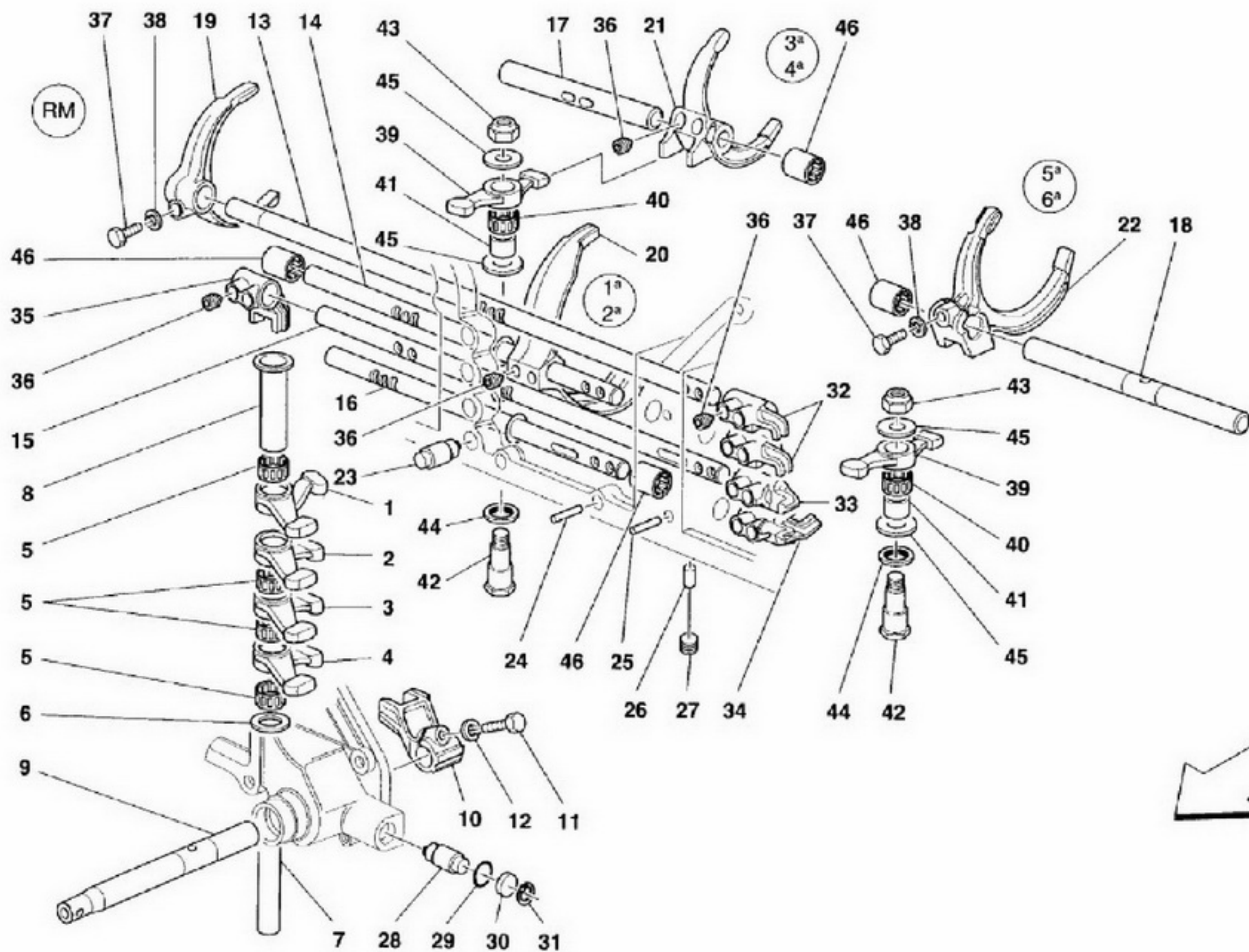
TAV. 29

DATA: MAGGIO '96

Rif	Dis.N° Part.N°	Q.ty	Denominazione	Description	Rif	Dis.N° Part.N°	Q.ty	Denominazione	Description
-	70000828	1	SERIE COMPL. ALBERO PRIMARIO/1a E 2a VEL. -Vale fino al cambio No. 768-	PINION COMPLETE KIT FOR MAIN SHAFT/1st GEAR AND 2nd GEAR -Valid till gearbox Nr. 768-	7	155650	1	INGRANAGGIO 5a VEL. COMPL. -Non a ricambio- -Solo con la serie compl. ingranaggi 5a Vel.-	COMPLETE PINION FOR 5th GEAR -Not as spare part- -With the pinion complete kit for 5th gear only-
*-	70000873	1	SERIE COMPL. ALBERO PRIMARIO/1a E 2a VEL. -Vale dal cambio No. 769-	PINION COMPLETE KIT FOR MAIN SHAFT/1st GEAR AND 2nd GEAR -Valid from gearbox Nr. 769-	8	155651	1	INGRANAGGIO 6a VEL. COMPL. -Non a ricambio- -Solo con la serie compl. ingranaggi 6a Vel.-	COMPLETE PINION FOR 6th GEAR -Not as spare part- -With the pinion complete kit for 6th gear only-
-	70000846	1	SERIE COMPL. INGRANAGGI FOLLE/RM	PINION COMPLETE KIT FOR NEUTRAL/REVERSE	9	14328501	1	TAPPO AD ESPANSIONE	PLUG
-	70000830	1	SERIE COMPL. INGRANAGGI 3a VEL.	PINION COMPLETE KIT FOR 3rd GEAR	10	157151	1	CORPO SINCRONIZZATORE COMPL.	COMPLETE SYNCHRONIZER BODY -Vale fino al cambio No. 768-
-	70000831	1	SERIE COMPL. INGRANAGGI 4a VEL.	PINION COMPLETE KIT FOR 4th GEAR	-	161862	1	CORPO SINCRONIZZATORE COMPL.	COMPLETE SYNCHRONIZER BODY -Vale dal cambio No. 769-
-	70000832	1	SERIE COMPL. INGRANAGGI 5a VEL.	PINION COMPLETE KIT FOR 5th GEAR	11	159088	2	SERIE ANELLI SINCRONIZZATORE	SYNCHRONIZER RINGS SET
-	70000838	1	SERIE COMPL. INGRANAGGI 6a VEL.	PINION COMPLETE KIT FOR 6th GEAR	12	156931	1	MANICOTTO PER SINCRONIZZATORE	SLEEVE FOR SYNCHRONIZER
1	70000834	1	COPPIA CILINDRICA COMPLETA -Vale fino al cambio No. 768-	COMPLETE BEVEL GEAR PAIR -Valid till gearbox Nr. 768-	13	159249	1	GHIERA	RING NUT
-	70000872	1	COPPIA CILINDRICA COMPLETA -Vale dal cambio No. 769-	COMPLETE BEVEL GEAR PAIR -Valid from gearbox Nr. 769-	14	157179	1	CUSCINETTO	BEARING
2	156932	1	INGRANAGGIO 1a VEL. COMPL. -Non a ricambio- -Solo con la serie compl. albero primario/1a Vel. e 2a Vel.-	COMPLETE PINION FOR 1st GEAR -Not as spare part- -With the pinion complete kit for main shaft/1st gear and 2nd gear only-	15	157051	3	TASSELLO PER SINCRONIZZATORE	PAD FOR SYNCHRONIZER
3	155660	1	INGRANAGGIO RM COMPL. -Non a ricambio- -Solo con la serie ingranaggi Folle/RM-	COMPLETE REVERSE GEAR -Not as spare part- -With the pinion kit for Neutral/Reverse only-	16	157050	3	SFERA	BALL
4	165529	1	INGRANAGGIO 2a VEL. COMPL. -Non a ricambio- -Solo con la serie compl. albero primario/1a Vel. e 2a Vel.-	COMPLETE PINION FOR 2nd GEAR -Not as spare part- -With the pinion complete kit for main shaft/1st gear and 2nd gear only-	17	157049	3	MOLLA PER TASSELLO	SPRING FOR PAD
5	155648	1	INGRANAGGIO 3a VEL. COMPL. -Non a ricambio- -Solo con la serie compl. ingranaggi 3a Vel.-	COMPLETE PINION FOR 3rd GEAR -Not as spare part- -With the pinion complete kit for 3rd gear only-	18	104254	2	GABBIA A RULLINI	ROLLER CAGE
6	155649	1	INGRANAGGIO 4a VEL. COMPL. -Non a ricambio- -Solo con la serie compl. ingranaggi 4a Vel.-	COMPLETE PINION FOR 4th GEAR -Not as spare part- -With the pinion complete kit for 4th gear only-	19	151573	1	DISTANZIALE -Vale fino al cambio No. 768-	SPACER -Valid till gearbox Nr. 768-
					-	165531	1	DISTANZIALE -Vale dal cambio No. 769-	SPACER -Valid from gearbox Nr. 769-
					20	131334	1	CUSCINETTO	BEARING
					21	155694	1	CUSCINETTO	BEARING
					22	153002	1	GHIERA	RING NUT
					23	122145	1	DISCO TRASMETTITORE	TRANSMITTING DISC
					24	101611	1	SFERA	BALL
					25	11067276	1	ANELLO SEEGER	SEEGER RING
					26	113087	1	GUARNIZIONE	GASKET
					27	151574	1	BOCCOLA	BUSHING
					28	157177	1	CUSCINETTO	BEARING
					29	163035	1	RASAMENTO mm. 0,3	SPACER mm. 0,3
					-	163034	1	RASAMENTO mm. 0,5	SPACER mm. 0,5
					30	125701	1	ROSETTA mm. 0,3 -Di eventuale montaggio-	WASHER mm. 0,3 -Possible fitting-
					-	125767	1	ROSETTA mm. 0,5 -Di eventuale montaggio-	WASHER mm. 0,5 -Possible fitting-

<i>Rif</i>	<i>Dis.N° Part.N°</i>	<i>Q.ty</i>	<i>Denominazione</i>	<i>Description</i>
31	153991	1	BOCCOLA	BUSHING
32	159193	1	GABBIA A RULLINI	ROLLER CAGE
33	154475	1	CORPO SINCRONIZZATORE COMPL.	COMPLETE SYNCHRONIZER BODY
34	152479	1	ANELLO SINCRONIZZATORE	SYNCHRONIZER RING
35	152206	1	MANICOTTO PER SINCRONIZZATORE	SLEEVE FOR SYNCHRONIZER

<i>Rif</i>	<i>Dis.N° Part.N°</i>	<i>Q.ty</i>	<i>Denominazione</i>	<i>Description</i>
36	156655	1	ANELLO DI FERMO	LOCK RING
37	152195	3	TASSELLO PER SINCRONIZZATORE	PAD FOR SYNCHRONIZER
38	152197	3	SFERA	BALL
39	164103	3	MOLLA PER TASSELLO	SPRING FOR PAD

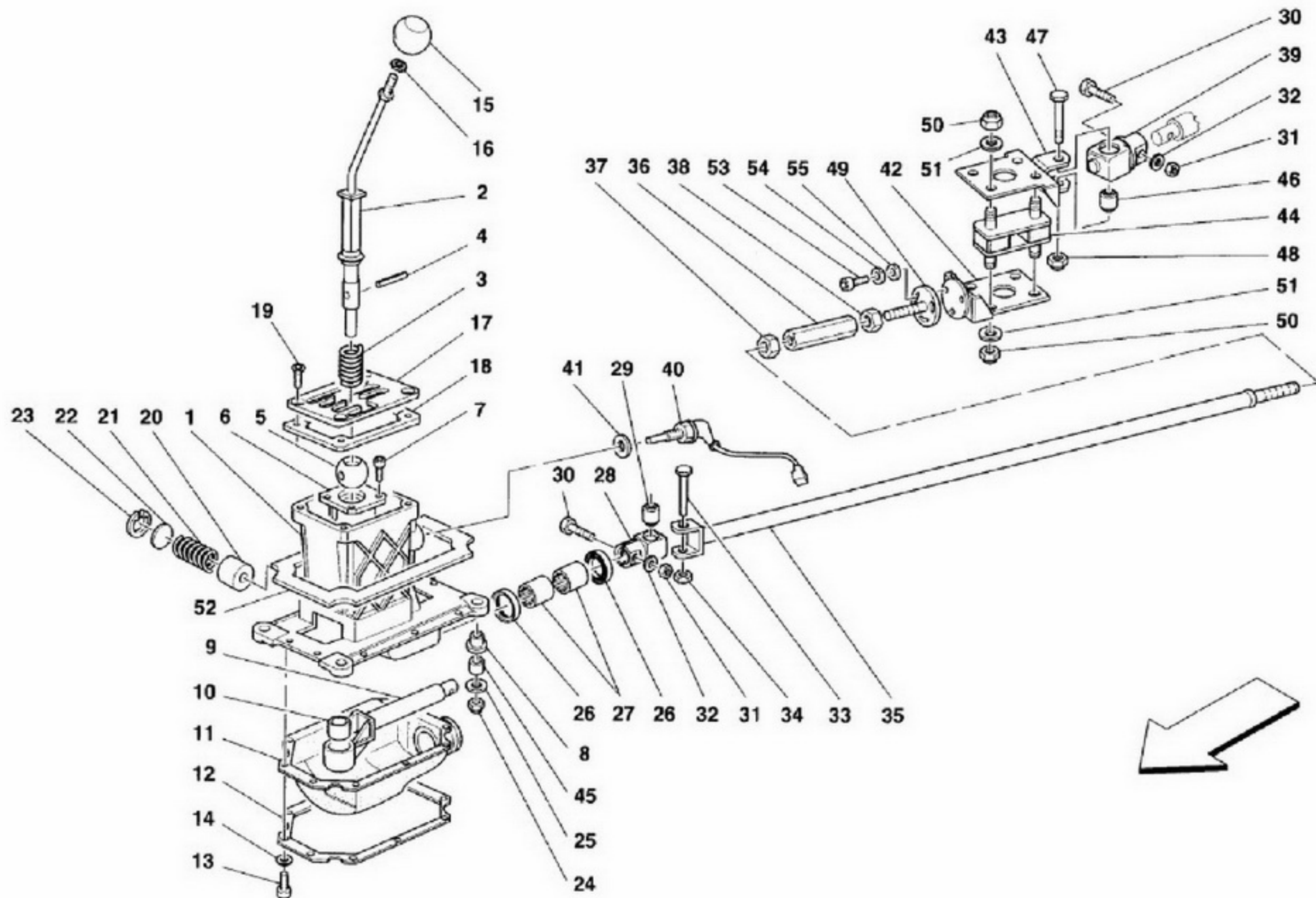


F355

COMANDI INTERNI CAMBIO
INSIDE GEARBOX CONTROLS

TAV. 30
DATA: MAGGIO '96

Rif	Dis.N° Part.N°	Q.ty	Denominazione	Description	Rif	Dis.N° Part.N°	Q.ty	Denominazione	Description
1	155211	1	BILANCIERE COMANDO RM.	REVERSE CONTROL ROCKER ARM	35	157646	1	FORCELLINA COMANDO BILANCIERE 3a E 4a VEL.	3rd AND 4th GEAR ROCKER ARM CONTROL FORK
2	155212	1	BILANCIERE COMANDO 1a E 2a VEL.	1st AND 2nd CONTROL ROCKER ARM	36	142245	14	VITE	SCREW
3	155213	1	BILANCIERE COMANDO 3a E 4a VEL.	3rd AND 4th CONTROL ROCKER ARM	37	16043621	2	VITE	SCREW
4	155214	1	BILANCIERE COMANDO 5a E 6a VEL.	5rd AND 6th CONTROL ROCKER ARM	38	127496	2	ROSETTA	WASHER
5	131895	4	GABBIA A RULLINI	ROLLER CAGE	39	142246	2	BILANCIERE COMANDO FORCELLE 3a, 4a, 5a E 6a VEL.	3rd, 4th, 5th AND 6th FORKS CONTROL ROCKER ARM
6	131930	1	ROSETTA	WASHER	40	131895	2	GABBIA A RULLINI	ROLLER CAGE
7	131928	1	PERNO TENUTA BILANCIERI	ROCKER ARMS RETAINING PIN	41	138733	2	BOCCOLA	BUSHING
8	142236	1	BOCCOLA	BUSHING	42	154693	2	VITE	SCREW
9	155836	1	ASTA COMANDO CAMBIO	CONTROL ROD FOR GEARBOX	43	16109221	2	DADO	NUT
10	155717	1	FORCELLA COMANDO BILANCIERI	ROCKER ARMS CONTROL FORK	44	154690	2	GUARNIZIONE	GASKET
11	16043934	1	VITE	SCREW	45	131930	2	ROSETTA mm. 2,0	WASHER mm. 2,0
12	127496	1	ROSETTA	WASHER	-	166417	2	ROSETTA mm. 1,4	WASHER mm. 1,4
13	168124	1	ASTA COMANDO RM	CONTROL ROD FOR REVERSE	-	166416	2	ROSETTA mm. 1,5	WASHER mm. 1,5
14	164126	1	ASTA COMANDO 1a E 2a VEL.	ROD FOR 1st AND 2nd GEAR	-	163203	2	ROSETTA mm. 1,6	WASHER mm. 1,6
15	164124	1	ASTA COMANDO 3a E 4a VEL.	ROD FOR 3rd AND 4th GEAR	-	163202	2	ROSETTA mm. 1,7	WASHER mm. 1,7
16	164156	1	ASTA COMANDO 5a E 6a VEL.	ROD FOR 5th AND 6th GEAR	-	163201	2	ROSETTA mm. 1,8	WASHER mm. 1,8
17	151570	1	ASTA PER FORCELLA 3a E 4a VEL.	FORK ROD FOR 3rd AND 4th GEAR	-	141208	2	ROSETTA mm. 1,9	WASHER mm. 1,9
18	142253	1	ASTA PER FORCELLA 5a E 6a VEL.	FORK ROD FOR 5th AND 6th GEAR	-	141210	2	ROSETTA mm. 2,1	WASHER mm. 2,1
19	162763	1	FORCELLA COMANDO RM	CONTROL FORK FOR REVERSE	-	141211	2	ROSETTA mm. 2,2	WASHER mm. 2,2
20	162764	1	FORCELLA COMANDO 1a E 2a VEL.	CONTROL FORK FOR 1st AND 2nd GEAR	-	142187	2	ROSETTA mm. 2,3	WASHER mm. 2,3
21	162761	1	FORCELLA COMANDO 3a E 4a VEL.	CONTROL FORK FOR 3rd AND 4th GEAR	-	142188	2	ROSETTA mm. 2,4	WASHER mm. 2,4
22	162762	1	FORCELLA COMANDO 5a E 6a VEL.	CONTROL FORK FOR 5th AND 6th GEAR	46	143341	10	BOCCOLA	BUSHING
23	153719	4	PUNTALINO	PIN					
24	159909	1	RULLINO ASTA 3a E 4a VEL.	3rd AND 4th GEAR ROD ROLLER					
25	157787	1	RULLINO ASTA 5a E 6a VEL.	5th AND 6th GEAR ROD ROLLER					
26	142255	3	RULLINO ARRESTO ASTE	RODS STOPPING ROLLER					
27	14326050	1	TAPPO FILETTATO	THREADED PLUG					
28	153719	1	PUNTALINO	PIN					
29	153718	1	GUARNIZIONE O.R.	O.R. GASKET					
30	154698	1	PASTIGLIA PER PUNTALINO	DISC FOR PIN					
31	11057476	1	ANELLO DI ARRESTO	STOP RING					
32	157161	2	FORCELLINA COMANDO ASTA RM, 1a E 2a VEL.	REVERSE, 1st AND 2nd ROD CONTROL SMALL FORK					
33	157162	1	FORCELLINA COMANDO ASTA 3a E 4a VEL.	3rd AND 4th ROD CONTROL SMALL FORK					
34	157163	1	FORCELLINA COMANDO ASTA 5a E 6a VEL.	5th AND 6th ROD CONTROL SMALL FORK					



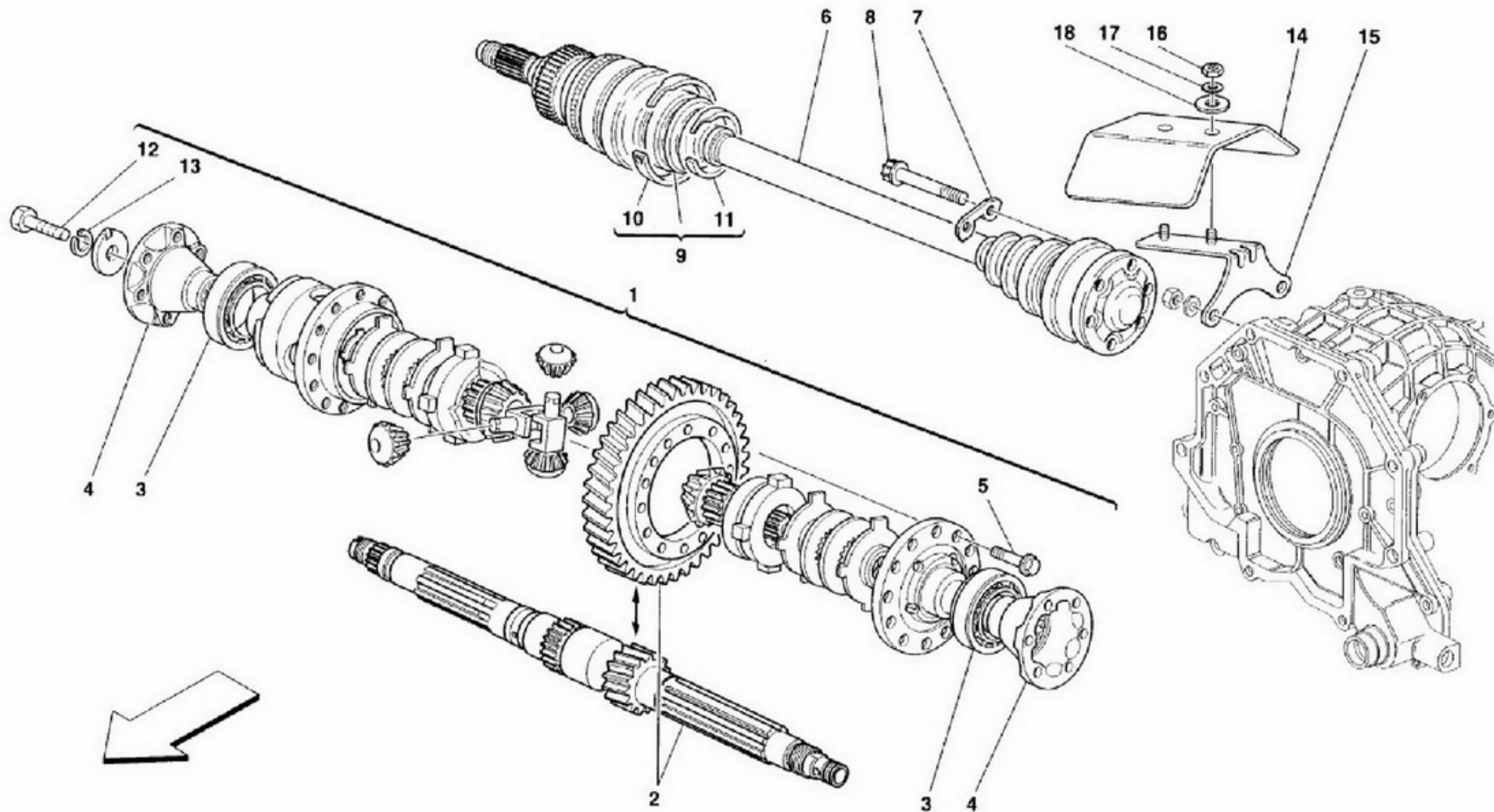
F355

COMANDI ESTERNI CAMBIO
OUTSIDE GEARBOX CONTROLS

TAV. 31

DATA: MAGGIO '96

Rif	Dis.N° Part.N°	Q.ty	Denominazione	Description	Rif	Dis.N° Part.N°	Q.ty	Denominazione	Description
1	154771	1	SCATOLA COMANDO CAMBIO -No per GD-	GEARBOX CONTROL CASE -Not for GD-	27	149907	2	BOCCOLA	BUSHING
-	163800	1	SCATOLA COMANDO CAMBIO -Vale per GD-	GEARBOX CONTROL CASE -Valid for GD-	28	159427	1	OCCHIELLO PER SNODO	BUSH WITH JOINT
2	164541	1	LEVA COMANDO CAMBIO -No per GD-	GEARBOX CONTROL LEVER -Not for GD-	29	139555	1	SILENTBLOCK	SILENTBLOCK
-	167911	1	LEVA COMANDO CAMBIO -Vale per GD-	GEARBOX CONTROL LEVER -Valid for GD-	30	125515	2	VITE	SCREW
3	159137	1	MOLLA	SPRING	31	102948	2	DADO	NUT
4	146994	1	SPINA CILINDRICA	DOWEL BOLT	32	125516	2	ROSETTA	WASHER
5	154745	1	SFERA	BALL	33	107830	1	VITE	SCREW
6	154741	1	BOCCOLA CONTENIMENTO SFERA	BALL CONTAINING BUSHING	34	101309	1	DADO	NUT
7	14303024	4	VITE	SCREW	35	164392	1	BARRA ANT. COMANDO CAMBIO	FRONT CONTROL BAR FOR GEARBOX
8	163128	8	BOCCOLINA ANTIVIBRANTE	ANTI-VIBRATIONS BUSHING	36	103321	1	REGISTRO	REGISTER
9	154737	1	ASTA DI RINVIO COMANDO CAMBIO	GEARBOX CONTROL TRANSMISSION ROD	37	10791221	1	DADO	NUT
10	127446	1	SEDE SFERICA SNODO	BALL JOINT SEAT	38	10791921	1	DADO FIL. SX.	L.H. THREADED NUT
11	165618	1	SOFFIETTO	RUBBER BOOT	39	159448	1	OCCHIELLO PER SNODO	BUSH WITH JOINT
12	163855	1	LAMIERINO DI RINFORZO	REINFORCEMENT PLATE	40	115980	1	INTERRUTTORE RETROMARCIA	REVERSE GEAR SWITCH
13	13273911	8	VITE	SCREW	41	12601574	1	ROSETTA	WASHER
14	127493	8	ROSETTA	WASHER	42	164387	1	BARRA POST. COMANDO CAMBIO PARTE ANT.	FRONT PART REAR CONTROL BAR FOR GEARBOX
15	160480	1	POMELLO	KNOB	43	163526	1	BARRA POST. COMANDO CAMBIO PARTE POST.	REAR PART REAR CONTROL BAR FOR GEARBOX
16	108010	1	CONTRODADO	COUNTER NUT	44	163525	2	TAMPONE PER BARRA	BAR BUFFER
17	152072	1	SELETTORE MARCE	GEAR SELECTOR	45	107980	4	DISTANZIALE	SPACER
18	159389	1	GUARNIZIONE	GASKET	46	139555	1	SILENTBLOCK	SILENTBLOCK
19	159357	4	VITE	SCREW	47	107830	1	VITE	SCREW
20	154744	1	PUNTALINO	PIN	48	101309	1	DADO	NUT
21	147790	1	MOLLA	SPRING	49	164386	1	TERMINALE COMPL. DI FLANGIA	PIN WITH FLANGE
22	103319	1	DISCHETTO RITEGNO MOLLA	SPRING RETAINING DISC	50	14058519	8	DADO	NUT
23	103326	1	ANELLO SEEGER	SEEGER RING	51	12601374	8	ROSETTA	WASHER
24	101139	4	DADO	NUT	52	163986	1	GUARNIZIONE	GASKET
25	107409	4	ROSETTA	WASHER	53	14305224	3	VITE	SCREW
26	145773	2	GUARNIZIONE	GASKET	54	12601274	3	ROSETTA	WASHER
					55	10730114	3	ROSETTA	WASHER

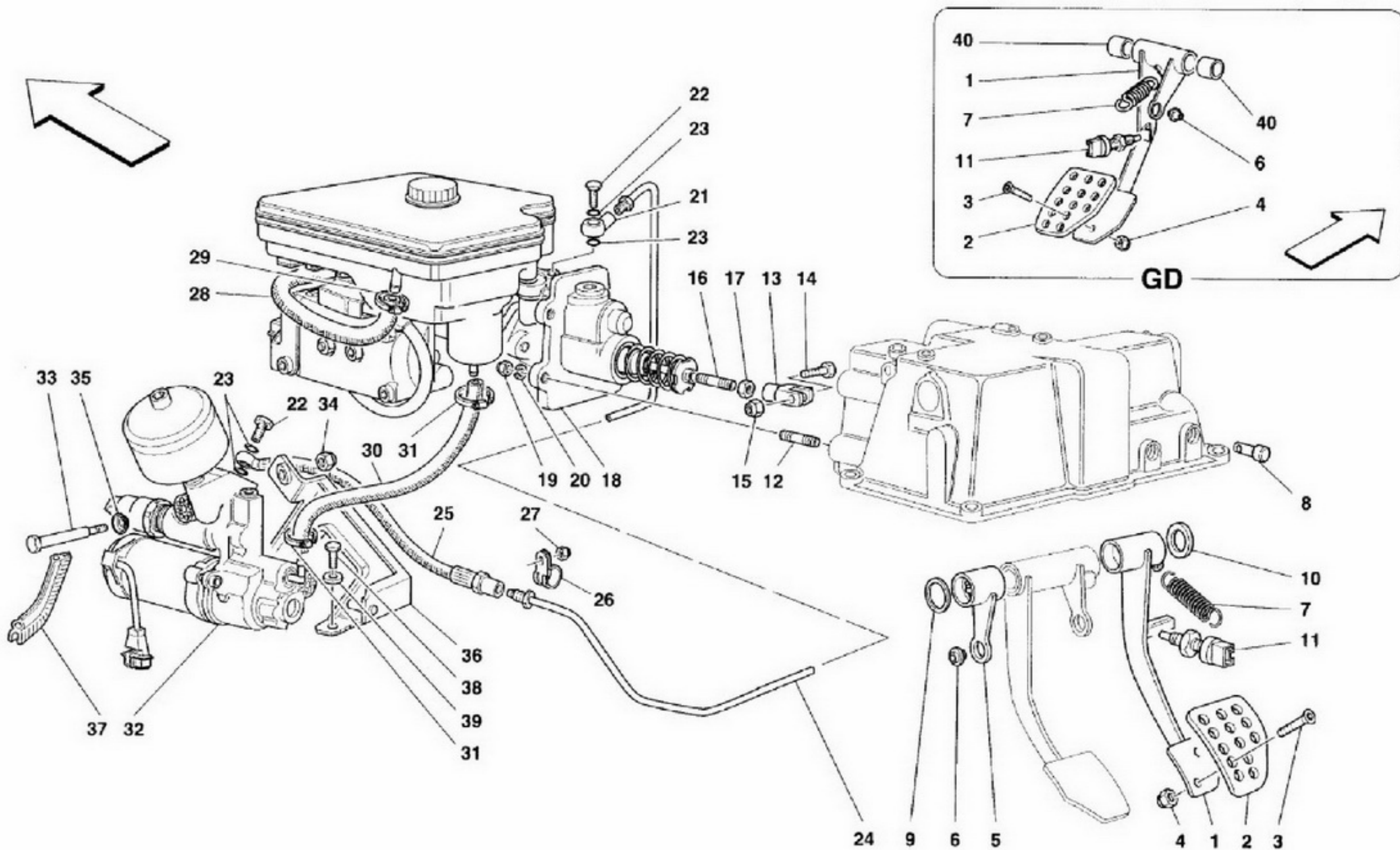


F355

DIFFERENZIALE E SEMIASSI
DIFFERENTIAL AND AXLE SHAFTS

TAV. 32
DATA: MAGGIO '96

<i>Rif</i>	<i>Dis.N° Part.N°</i>	<i>Q.ty</i>	<i>Denominazione</i>	<i>Description</i>	<i>Rif</i>	<i>Dis.N° Part.N°</i>	<i>Q.ty</i>	<i>Denominazione</i>	<i>Description</i>
1	162924	1	DIFFERENZIALE COMPLETO	COMPLETE DIFFERENTIAL	-	70000868	2	KIT SOSTITUZIONE CUFFIA	PROTECTION REPLACEMENT
2	70000834	1	COPPIA CILINDRICA COMPLETA	COMPLETE BEVEL GEAR PAIR				-Lato ruota-	SET -Wheel side-
			-Vale fino al cambio No. 768-	-Valid till gearbox Nr. 768-	10	154214	4	FASCETTA GRANDE	BIG CLAMP
	70000872	1	COPPIA CILINDRICA COMPLETA	COMPLETE BEVEL GEAR PAIR	11	154213	4	FASCETTA PICCOLA	SMALL CLAMP
			-Vale dal cambio No. 769-	-Valid from gearbox Nr. 769-	12	11399121	2	VITE	SCREW
3	125390	2	CUSCINETTO	BEARING	13	10517070	2	ROSETTA	WASHER
4	139898	2	FLANGIA ATTACCO SEMIASSE	FLANGE FOR AXLE COUPLING	14	164481	1	PARATIA ANTICALORE DX.	R.H. ANTI-HEAT SHIELD
5	162920	12	VITE	SCREW			1	PARATIA ANTICALORE SX.	L.H. ANTI-HEAT SHIELD
6	165071	2	SEMIASSE COMPLETO	COMPLETE AXLE SHAFT	15	164480	2	STAFFA SUPPORTO PARATIA	SHIELD SUPPORTING BRACKET
7	149415	6	PIASTRINA RASAMENTO	SCRAPING PLATE	16	10725914	4	DADO	NUT
8	164483	12	VITE	SCREW	17	127494	4	ROSETTA	WASHER
9	70000867	2	KIT SOSTITUZIONE CUFFIA	PROTECTION REPLACEMENT	18	12644424	4	ROSETTA	WASHER
			-Lato cambio-	SET -Gearbox side-					



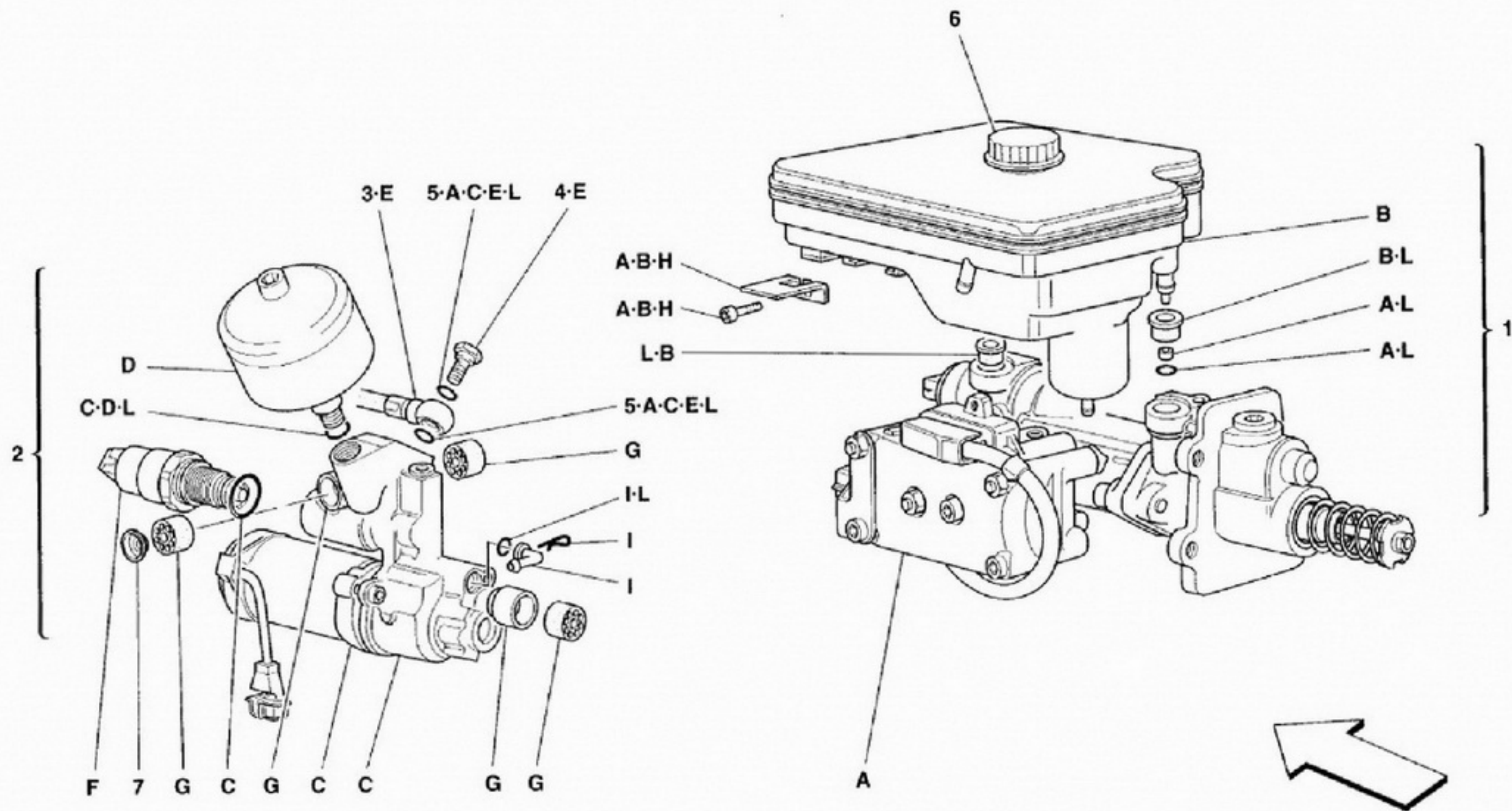
F355

COMANDO IDRAULICO FRENI
BRAKE HYDRAULIC SYSTEM

TAV. 33

DATA: MAGGIO '96

Rif	Dis.N° Part.N°	Q.ty	Denominazione	Description	Rif	Dis.N° Part.N°	Q.ty	Denominazione	Description
1	157267	1	PEDALE FRENO -No per GD-	BRAKE PEDAL -Not for GD-	19	104030	4	DADO	NUT
-	161947	1	PEDALE FRENO -Vale per GD-	BRAKE PEDAL -Valid for GD-	20	12601374	4	ROSETTA	WASHER
2	162535	1	PIASTRA FORATA PEDALE FRENO	BRAKE PEDAL DRILLED PLATE	21	136311	1	RACCORDO	UNION
3	14441324	2	VITE	SCREW	22	131873	2	BOCCHETTONE	UNION
4	14058411	2	DADO	NUT	23	131874	4	GUARNIZIONE O.R.	O.R. GASKET
5	129609	1	LEVA RINVIO -No per GD-	TRANSMISSION LEVER -Not for GD-	24	143676	1	TUBO FRENO -No per GD-	BRAKE PIPE -Not for GD-
6	109407	1	SNODO SFERICO	BALL JOINT	-	143677	1	TUBO FRENO -Vale per GD-	BRAKE PIPE -Valid for GD-
7	101305	1	MOLLA	SPRING	25	136315	1	TUBO FLESSIBILE	HOSE
8	129612	1	PERNO	PIN	26	10441490	1	STAFFETTA CON GUAINA -Vale per GD-	BRACKET WITH SHEATH -Valid for GD-
9	112125	1	ROSETTA DI RASAMENTO -No per GD-	SPACER WASHER -Not for GD-	27	102741	1	DADO -Vale per GD-	NUT -Valid for GD-
10	112127	1	ROSETTA mm. 0,9 -Di eventuale montaggio- -No per GD-	WASHER mm. 0,9 -Possible fitting- -Not for GD-	28	151845	1	TUBO DA POMPA FRIZIONE A SERBATOIO -No per GD-	PIPE FROM CLUTCH PUMP TO TANK -Not for GD-
-	112128	1	ROSETTA mm. 1,0 -Di eventuale montaggio- -No per GD-	WASHER mm. 1,0 -Possible fitting- -Not for GD-	-	134903	1	TUBO DA POMPA FRIZIONE A SERBATOIO -Vale per GD-	PIPE FROM CLUTCH PUMP TO TANK -Valid for GD-
-	112129	1	ROSETTA mm. 1,1 -Di eventuale montaggio- -No per GD-	WASHER mm. 1,1 -Possible fitting- -Not for GD-	29	157934	1	COLLARE A VITE	SCREW COLLAR
-	112130	1	ROSETTA mm. 1,2 -Di eventuale montaggio- -No per GD-	WASHER mm. 1,2 -Possible fitting- -Not for GD-	30	132411	1	TUBO GOMMA -No per GD-	RUBBER HOSE -Not for GD-
-	112131	1	ROSETTA mm. 1,3 -Di eventuale montaggio- -No per GD-	WASHER mm. 1,3 -Possible fitting- -Not for GD-	-	143069	1	TUBO GOMMA -Vale per GD-	RUBBER HOSE -Valid for GD-
11	133555	1	INTERRUTTORE COMANDO STOP	STOP CONTROL SWITCH	31	157934	2	COLLARE A VITE	SCREW COLLAR
12	13543424	4	PRIGIONIERO	STUD	32	148977	1	POMPA COMANDO FRENI -Non a ricambio- -Con il kit 70000772- -Vedi Tav. 34-	BRAKES CONTROL PUMP -Not as spare part- -With the kit 70000772- -See Table 34-
13	10007871	1	FORCELLA	FORK	33	129636	1	VITE	SCREW
14	16043621	1	VITE	SCREW	34	102948	1	DADO	NUT
15	147985	1	DADO	NUT	35	130861	1	ROSETTA	WASHER
16	13517124	1	PRIGIONIERO	STUD	36	140498	1	STAFFA	BRACKET
17	16102314	1	DADO	NUT	37	144824	1	GUARNIZIONE	GASKET
18	148839	1	CENTRALINA IDRAULICA ANTISKID -Non a ricambio- -Con il kit 70000768- -Vedi Tav. 34-	ANTISKID HYDRAULIC CONTROL STATION -Not as spare part- -With the kit 70000768- -See Table 34-	38	16043124	2	VITE	SCREW
					39	127496	2	ROSETTA	WASHER
					40	103163	2	BOCCOLA -Vale per GD-	BUSHING -Valid for GD-



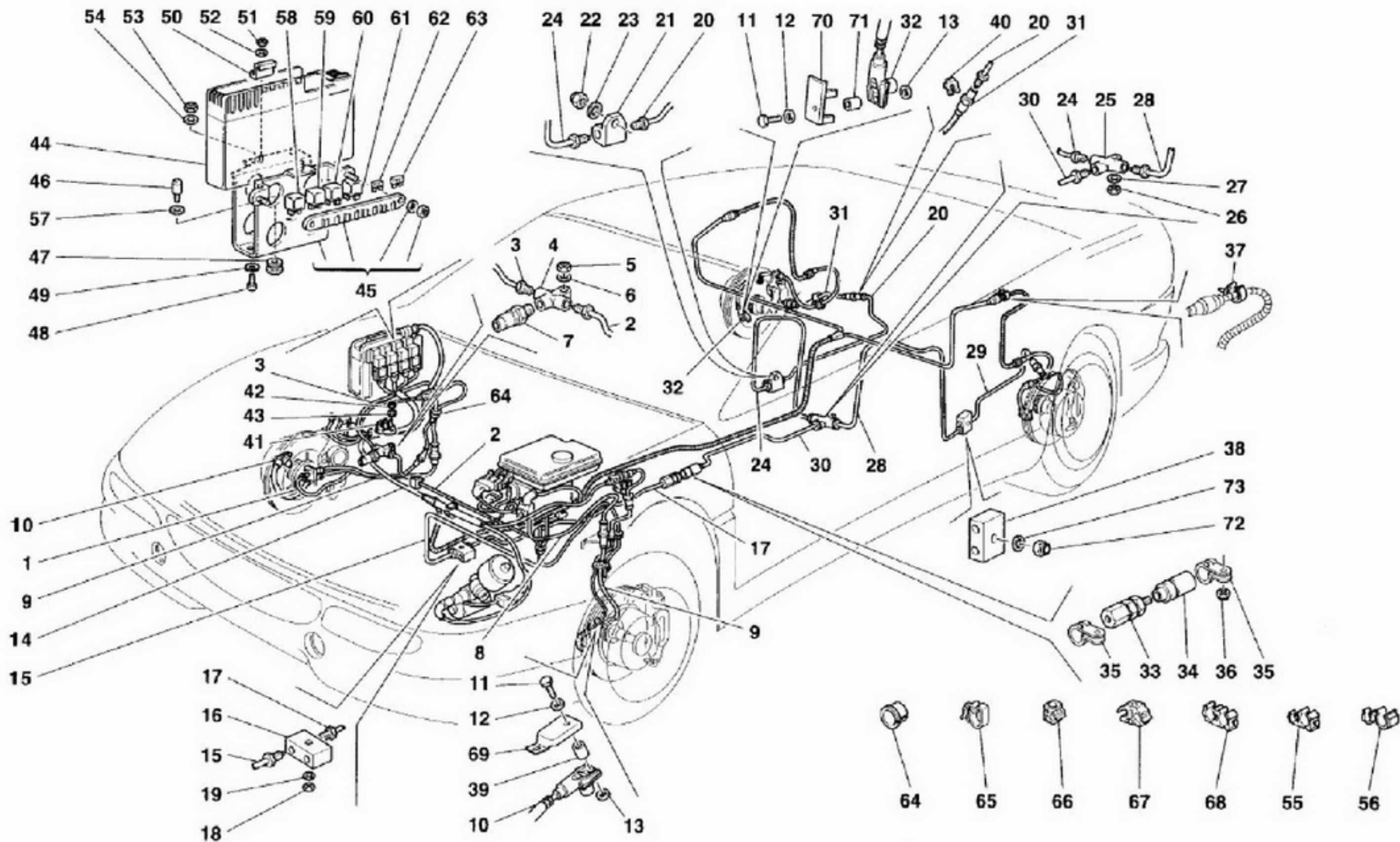
F355

APPARATO IDRAULICO PER IMPIANTO ABS
HYDRAULIC SYSTEM FOR ABS

TAV. 34

DATA: MAGGIO '96

<i>Rif</i>	<i>Dis.N° Part.N°</i>	<i>Q.ty</i>	<i>Denominazione</i>	<i>Description</i>	<i>Rif</i>	<i>Dis.N° Part.N°</i>	<i>Q.ty</i>	<i>Denominazione</i>	<i>Description</i>
1	70000768	1	CENTRALINA IDRAULICA	HYDRAULIC CONTROL STATION	A	70000769	1	KIT AGGREGATO IDRAULICO	HYDRALUIC AGGREGATE KIT
2	70000772	1	KIT POMPA COMANDO FRENI	BRAKES CONTROL PUMP KIT	B	70000502	1	KIT SERBATOIO	TANK KIT
3	136315	1	TUBO FLESSIBILE	HOSE	C	70000774	1	KIT MOTORE ELETTRICO CON POMPA	ELECTRIC MOTOR/PUMP KIT
4	131873	1	BOCCHETTONE	UNION	D	70000504	1	KIT ACCUMULATORE	ACCUMULATOR KIT
5	131874	2	GUARNIZIONE	GASKET	E	70000533	1	KIT TUBO FLESSIBILE	HOSE KIT
6	152238	1	TAPPO PER SERBATOIO	TANK PLUG	F	70000505	1	KIT PRESSOSTATO	PRESSOSTAT KIT
7	130861	1	ROSETTA	WASHER	G	70000506	1	KIT BOCCOLE	BUSHING KIT
					H	70000507	1	KIT FISSAGGIO SERBATOIO	TANK INSTALLATION KIT
					I	70000509	1	KIT RACCORDO POMPA	PUMP UNION KIT
					L	70000510	1	KIT O.R.	O.R. KIT



F355

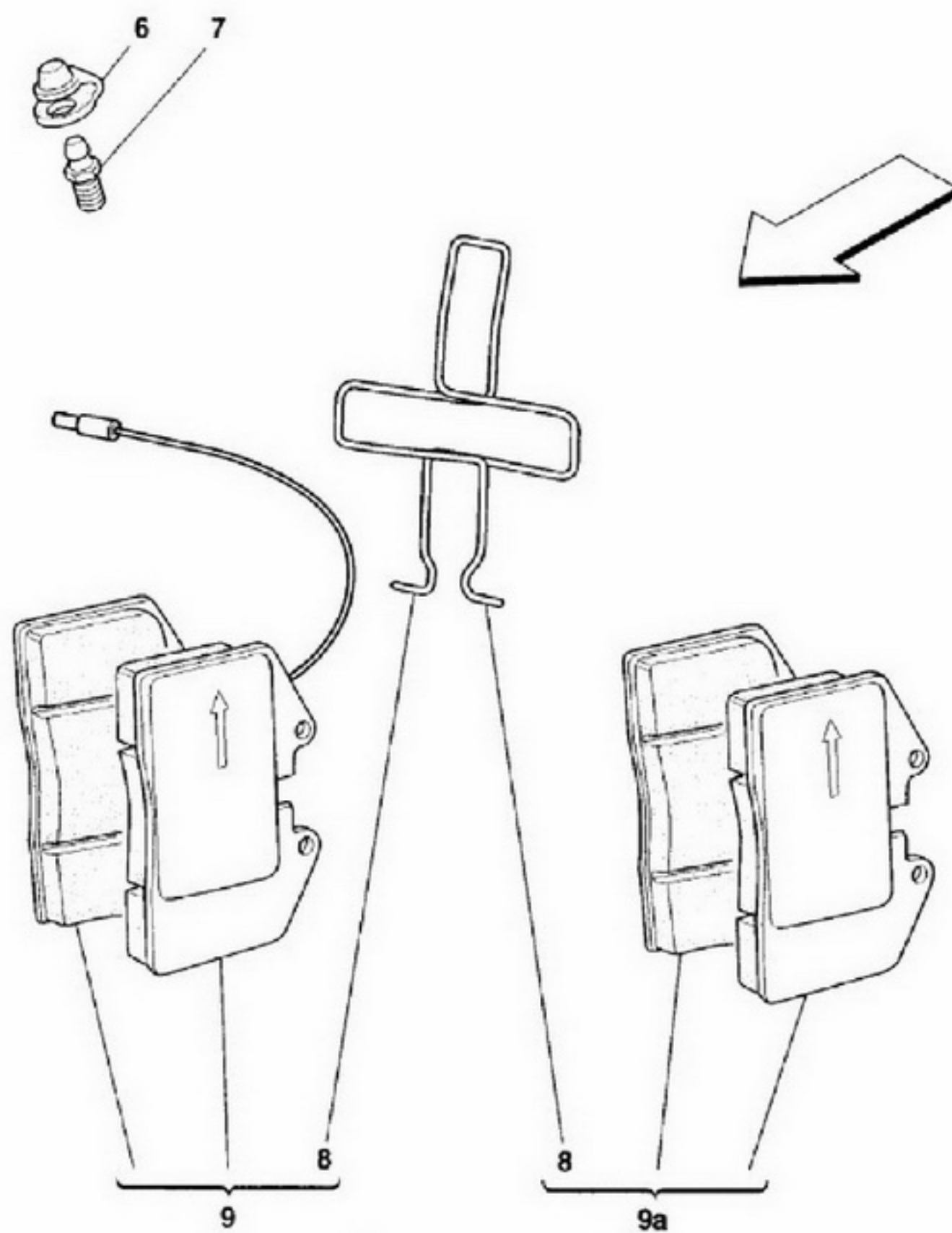
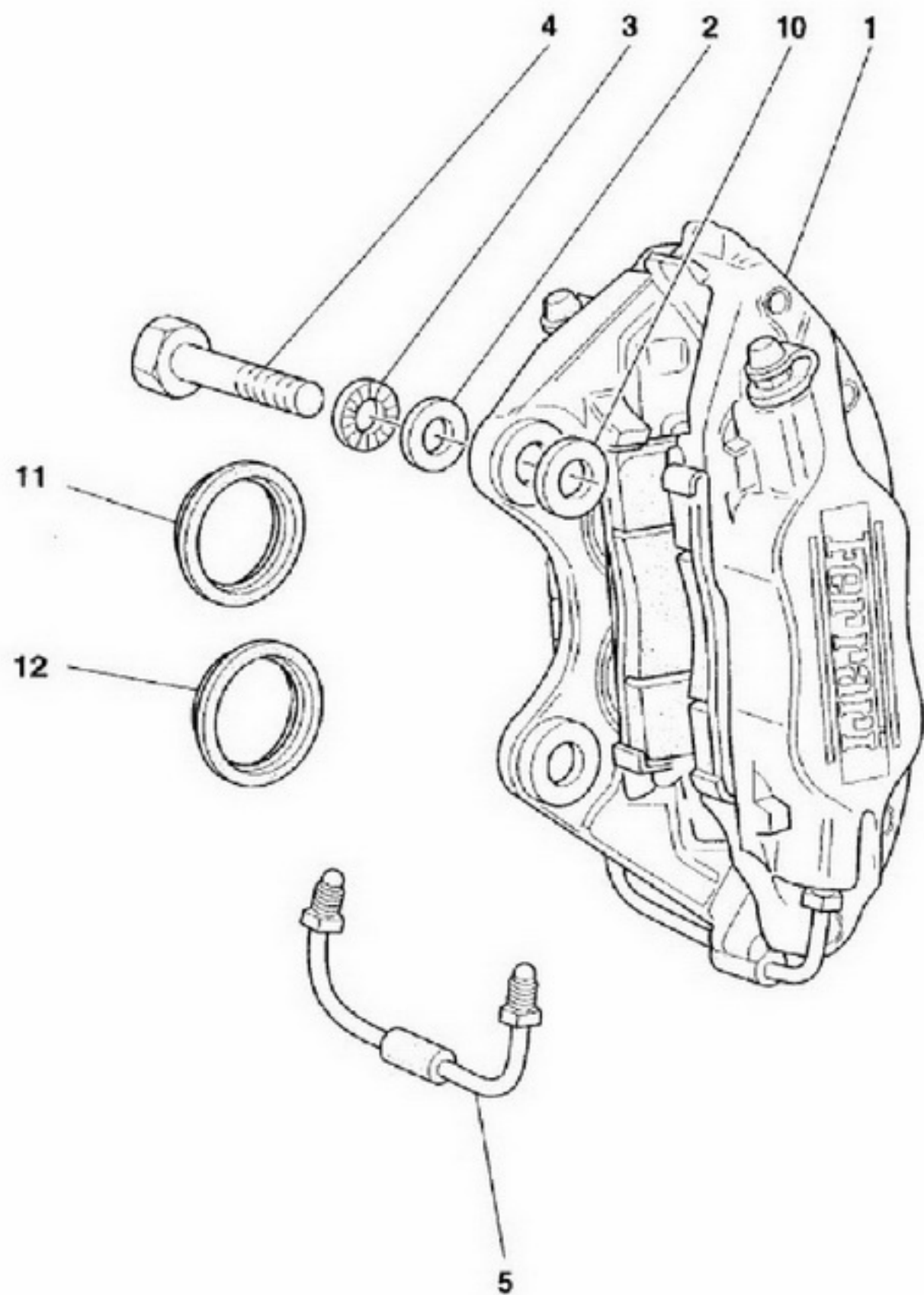
IMPIANTO FRENANTE
BRAKE SYSTEM

TAV. 35

DATA: MAGGIO '96

Rif	Dis.N° Part.N°	Q.ty	Denominazione	Description	Rif	Dis.N° Part.N°	Q.ty	Denominazione	Description
1	143641	1	TUBO AL CALIPER ANT. DX.	PIPE TO R.H. FRONT CALIPER	18	102741	1	DADO	NUT
-	143669	1	TUBO AL CALIPER ANT. SX.	PIPE TO L.H. FRONT CALIPER	19	12639724	1	ROSETTA	WASHER
2	156240	1	TUBO FRENO DA CENTRALINA A RACCORDO ANT. DX.	BRAKE PIPE FROM CENTER UNIT TO R.H. FRONT UNION	20	165286	1	TUBO FRENO DAL RACCORDO AL FLESSIBILE POST. DX.	BRAKE PIPE FROM UNION TO REAR R.H. FLEXIBLE
-	161367	1	TUBO FRENO DA CENTRALINA A RACCORDO ANT. DX.	BRAKE PIPE FROM CENTER UNIT TO R.H. FRONT UNION	21	155215	1	RACCORDO A DUE VIE DX.	R.H. TWO-WAY UNION
			-No per GD-	-Not for GD-	22	102741	1	DADO	NUT
3	156241	1	TUBO FRENO DA RACCORDO A TUBO FLESSIBILE ANT. DX.	BRAKE PIPE FROM UNION TO R.H. FRONT FLEXIBLE PIPE	23	12639724	1	ROSETTA	WASHER
4	101394	1	RACCORDO A TRE VIE	3-WAY UNION	24	145076	1	TUBO FRENO DA RACCORDO TRE VIE A RACCORDO DX.	BRAKE PIPE FROM THREE-WAY UNION TO R.H. UNION
5	102741	1	DADO	NUT	25	101394	1	RACCORDO TRE VIE	3-WAY UNION
6	12639724	1	ROSETTA	WASHER	26	102741	1	DADO	NUT
7	154309	1	INTERRUTTORE DI PRESSIONE	PRESSURE SWITCH	27	12639724	1	ROSETTA	WASHER
8	153472	1	TUBO FRENO DA CENTRALINA A FLESSIBILE ANT. SX.	BRAKE PIPE FROM CENTER UNIT TO L.H. REAR FLEXIBLE PIPE	28	162756	1	TUBO FRENO DA RACCORDO TRE VIE A RACCORDO SX.	BRAKE PIPE FROM THREE-WAY UNION TO L.H. UNION
-	162754	1	TUBO FRENO DA CENTRALINA A FLESSIBILE ANT. SX.	BRAKE PIPE FROM CENTER UNIT TO L.H. REAR FLEXIBLE PIPE	29	165287	1	TUBO FRENO DAL RACCORDO AL FLESSIBILE POST. SX.	BRAKE PIPE FROM UNION TO REAR L.H. FLEXIBLE
			-No per GD-	-Not for GD-	30	145075	1	TUBO FRENO DA CORRETTORE A RACCORDO TRE VIE	BRAKE PIPE FROM CORRECTOR TO THREE-WAY UNION
9	116373	2	TUBO FLESSIBILE FRENO ANT.	FRONT BRAKE FLEXIBLE PIPE	31	118100	2	TUBO FLESSIBILE FRENO POST.	REAR BRAKE FLEXIBLE PIPE
10	139639	2	SENSORE ANTERIORE	FRONT SENSOR	32	139479	2	SENSORE POSTERIORE	REAR SENSOR
11	10902724	4	VITE	SCREW	33	134597	1	VALVOLA RITARDATELICE	DELAY VALVE
12	12601274	4	ROSETTA	WASHER	34	157908	1	CORRETTORE DI FRENATA	BRAKING REGULATOR
13	154747	-	SPESSORE	THICKNESS	35	10441990	2	STAFFETTA CON GUAINA	BRACKET WITH SHEATH
			-Di eventuale montaggio-	-Possible fitting-	36	102741	2	DADO	NUT
14	158042	1	CAVI COLLEG. DISPOSITIVI ANTISKID	CABLES FOR ANTISKID DEVICES CONNECTION	37	161639	2	MOLLETTA ELASTICA	FLEXIBLE CLIP
-	160892	1	CAVI COLLEG. DISPOSITIVI ANTISKID	CABLES FOR ANTISKID DEVICES CONNECTION	38	139375	1	RACCORDO	UNION
			-No per GD-	-Not for GD-	39	159713	2	DISTANZIALE	SPACER
15	159756	1	TUBO FRENO DA CENTRALINA A RACCORDO DUE VIE	BRAKE PIPE FROM CENTER UNIT TO 2-WAY UNIT	40	116374	4	MOLLETTA	CLIP
-	162755	1	TUBO FRENO DA CENTRALINA A RACCORDO DUE VIE	BRAKE PIPE FROM CENTER UNIT TO 2-WAY UNIT	41	128292	2	MOLLETTA	CLIP
			-No per GD-	-Not for GD-	42	62790300	2	DADO	NUT
16	139375	1	RACCORDO DUE VIE	2-WAY UNION	43	10519224	2	ROSETTA	WASHER
17	145074	1	TUBO DAL DUE VIE AL CORRETTORE DI FRENATA	PIPE FROM 2-WAY UNION TO BRAKING CORRECTOR	44	148838	1	CENTRALINA ELETTRONICA	ELECTRONIC CONTROL STATION
			-Vale per GD-	-Valid for GD-	45	158012	1	STAFFA FISS. CENTRALINA	BRACKET FOR CONTROL UNIT FIXING
			-No per GD-	-Not for GD-	-	158013	1	STAFFA FISS. CENTRALINA	BRACKET FOR CONTROL UNIT FIXING
			-Vale per GD-	-Valid for GD-	46	137144	1	PERNO	PIN
			-No per GD-	-Not for GD-	47	103549	1	ANELLO PASSAFILO	CABLE GROMMET
			-Vale per GD-	-Valid for GD-	48	11021111	2	VITE	SCREW
			-No per GD-	-Not for GD-	49	10615274	2	ROSETTA	WASHER
			-Vale per GD-	-Valid for GD-	50	138500	2	PIASTRINA	PLATE
			-No per GD-	-Not for GD-				-No per GD-	-Not for GD-

Rif	Dis.N° Part.N°	Q.ty	Denominazione	Description	Rif	Dis.N° Part.N°	Q.ty	Denominazione	Description
-	142382	2	PIASTRINA -Vale per GD-	PLATE -Valid for GD-	62	131942	1	FUSIBILE 3 A.	3 A. FUSE
51	169180	2	DADO	NUT	63	131941	2	FUSIBILE 30 A.	30 A. FUSE
52	10519377	2	ROSETTA	WASHER	64	105369	3	ANELLO PASSAFILO	CABLE GROMMET
53	102948	2	DADO	NUT	65	140798	1	MOLLETTA	CLIP
54	12646601	2	ROSETTA	WASHER	66	141505	17	MOLLETTA	CLIP
55	140742	4	ASSIEME MOLLETTE ELASTICHE -D. 10 - D. 18-	ELASTIC SPRINGS ASSEMBLY -D. 10 - D. 18-	67	141522	7	MOLLETTA	CLIP
56	150695	2	MOLLETTA -D. 9 - D. 11-	CLIP -D. 9 - D. 11-	68	145544	4	MODULO FISSAGGIO TUBI ANT.	FRONT PIPE FIXING MODULE
57	104731	1	ROSETTA	WASHER	-	140130	8	MODULO FISSAGGIO TUBI ANT. E POST.	FRONT AND REAR PIPE FIXING MODULE
58	158092	1	CONTENITORE DIODI	DIODES CONTAINER	69	159663	1	PROTEZIONE SENSORE ANT. SX.	L.H. FRONT SENSOR PROTECTION
59	158091	1	RELAY CENTRALINA ELETTRONICA ABS	ABS ELECTRONIC UNIT RELAY	-	159662	1	PROTEZIONE SENSORE ANT. DX.	R.H. FRONT SENSOR PROTECTION
60	158090	1	RELAY MOTORE POMPA ABS	ABS PUMP MOTOR RELAY	70	159758	2	PROTEZIONE SENSORE POST.	REAR SENSOR PROTECTION
61	131940	1	RELAY DISINNESTO IMPIANTO	SYSTEM RELEASE RELAY	71	159713	2	DISTANZIALE	SPACER
					72	102741	1	DADO	NUT
					73	12639724	1	ROSETTA	WASHER



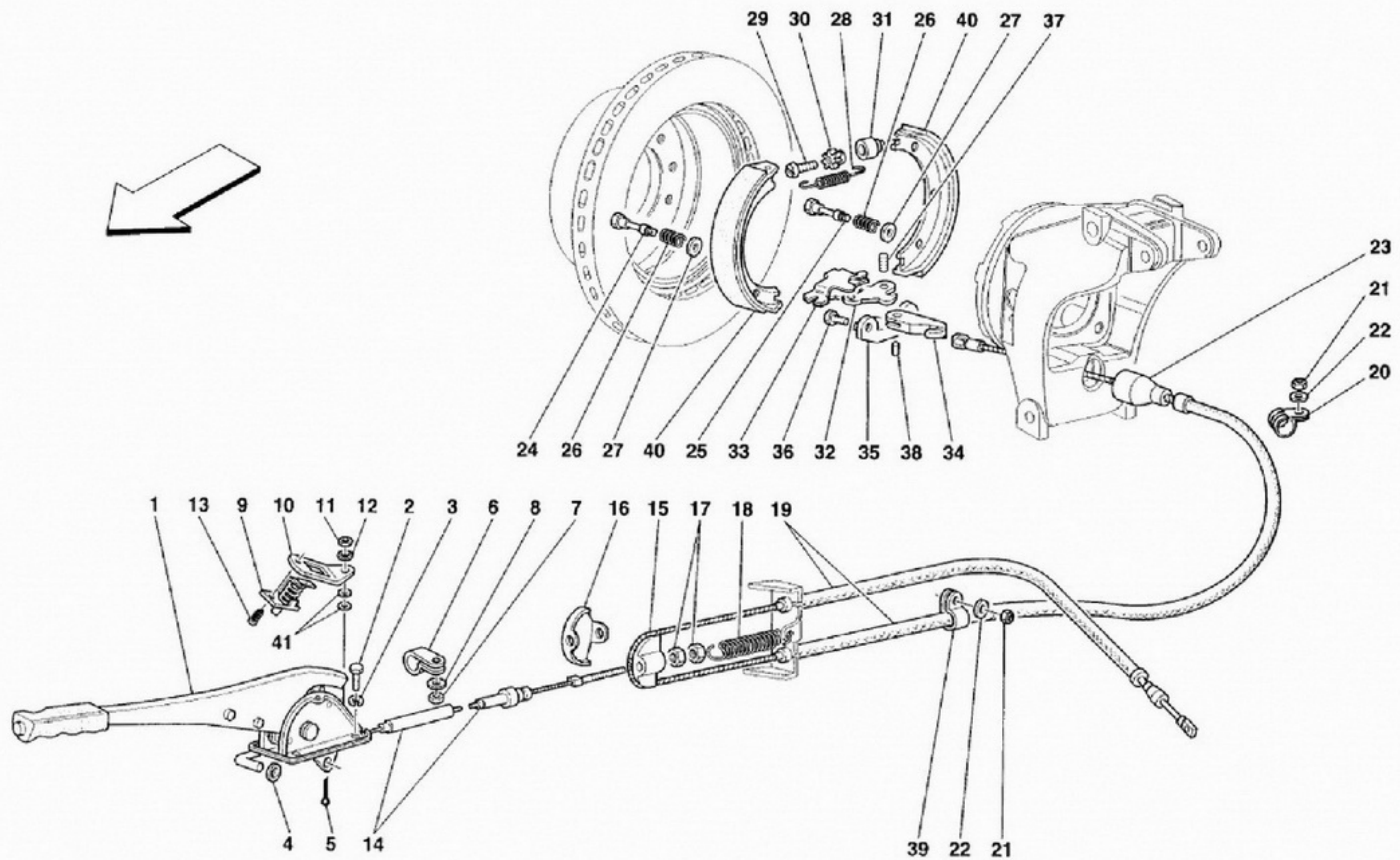
F355

PINZE FRENI ANTERIORI E POSTERIORI
CALIPERS FOR FRONT AND REAR BRAKES

TAV. 36

DATA: MAGGIO '96

Rif	Dis.N° Part.N°	Q.ty	Denominazione	Description	Rif	Dis.N° Part.N°	Q.ty	Denominazione	Description
PINZE FRENI ANTERIORI CALIPERS FOR FRONT BRAKES					PINZE FRENI POSTERIORI CALIPERS FOR REAR BRAKES				
1	169825	1	CALIPER ANTERIORE DX. CON PASTIGLIE (CALIPERS BREMBO)	R. H. FRONT CALIPER UNIT WITH PADS (CALIPERS BREMBO)	1	169827	1	CALIPER POSTERIORE DX. CON PASTIGLIE (CALIPERS BREMBO)	R.H. REAR CALIPER UNIT WITH PADS (CALIPERS BREMBO)
-	169826	1	CALIPER ANTERIORE SX. CON PASTIGLIE (CALIPERS BREMBO)	L.H. FRONT CALIPER UNIT WITH PADS (CALIPERS BREMBO)	-	169828	1	CALIPER POSTERIORE SX. CON PASTIGLIE (CALIPERS BREMBO)	L.H. REAR CALIPER UNIT WITH PADS (CALIPERS BREMBO)
2	106616	2	ROSETTA	WASHER	2	106616	2	ROSETTA	WASHER
3	10615874	4	ROSETTA	WASHER	3	10615874	4	ROSETTA	WASHER
4	132213	4	VITE	SCREW	4	132213	4	VITE	SCREW
5	152957	2	TUBO COLLEGAMENTO (CALIPERS BREMBO)	CONNECTION PIPE (CALIPERS BREMBO)	5	152958	2	TUBO COLLEGAMENTO (CALIPERS BREMBO)	CONNECTION PIPE (CALIPERS BREMBO)
6	152955	4	CAPPUCCIO (CALIPERS BREMBO)	BOOT (CALIPERS BREMBO)	6	152955	4	CAPPUCCIO (CALIPERS BREMBO)	BOOT (CALIPERS BREMBO)
7	152954	4	RACCORDO CON VALVOLA DI SPURGO (CALIPERS BREMBO)	UNION WITH EXHAUST VALVE (CALIPERS BREMBO)	7	152954	4	RACCORDO CON VALVOLA DI SPURGO (CALIPERS BREMBO)	UNION WITH EXHAUST VALVE (CALIPERS BREMBO)
8	152956	2	MOLLA (CALIPERS BREMBO)	SPRING (CALIPERS BREMBO)	8	152956	2	MOLLA (CALIPERS BREMBO)	SPRING (CALIPERS BREMBO)
9	70000874	1	SERIE PASTIGLIE ANTERIORI (CALIPERS BREMBO)	KIT OF FRONT PADS (CALIPERS BREMBO)	9a	70000875	1	SERIE PASTIGLIE POSTERIORI (CALIPERS BREMBO)	KIT OF REAR PADS (CALIPERS BREMBO)
10	156260	-	ROSETTA DI RASAMENTO mm. 0,2	SPACER WASHER mm. 0,2	10	156260	-	ROSETTA DI RASAMENTO mm. 0,2	SPACER WASHER mm. 0,2
-	156261	-	ROSETTA DI RASAMENTO mm. 0,3	SPACER WASHER mm. 0,3	-	156261	-	ROSETTA DI RASAMENTO mm. 0,3	SPACER WASHER mm. 0,3
-	156262	-	ROSETTA DI RASAMENTO mm. 0,5	SPACER WASHER mm. 0,5	-	156262	-	ROSETTA DI RASAMENTO mm. 0,5	SPACER WASHER mm. 0,5
-	156263	-	ROSETTA DI RASAMENTO mm. 0,6	SPACER WASHER mm. 0,6	-	156263	-	ROSETTA DI RASAMENTO mm. 0,6	SPACER WASHER mm. 0,6
-	156264	-	ROSETTA DI RASAMENTO mm. 0,7	SPACER WASHER mm. 0,7	-	156264	-	ROSETTA DI RASAMENTO mm. 0,7	SPACER WASHER mm. 0,7
-	156265	-	ROSETTA DI RASAMENTO mm. 0,8	SPACER WASHER mm. 0,8	-	156265	-	ROSETTA DI RASAMENTO mm. 0,8	SPACER WASHER mm. 0,8
-	156266	-	ROSETTA DI RASAMENTO mm. 1,0	SPACER WASHER mm. 1,0	-	156266	-	ROSETTA DI RASAMENTO mm. 1,0	SPACER WASHER mm. 1,0
11	152952	2	CUFFIA PER CILINDRETTO D. 40	CAP FOR CYLINDER D. 40	11	152952	2	CUFFIA PER CILINDRETTO D. 40	CAP FOR CYLINDER D. 40
12	152953	2	CUFFIA PER CILINDRETTO D. 36	CAP FOR CYLINDER D. 36	12	152953	2	CUFFIA PER CILINDRETTO D. 36	CAP FOR CYLINDER D. 36



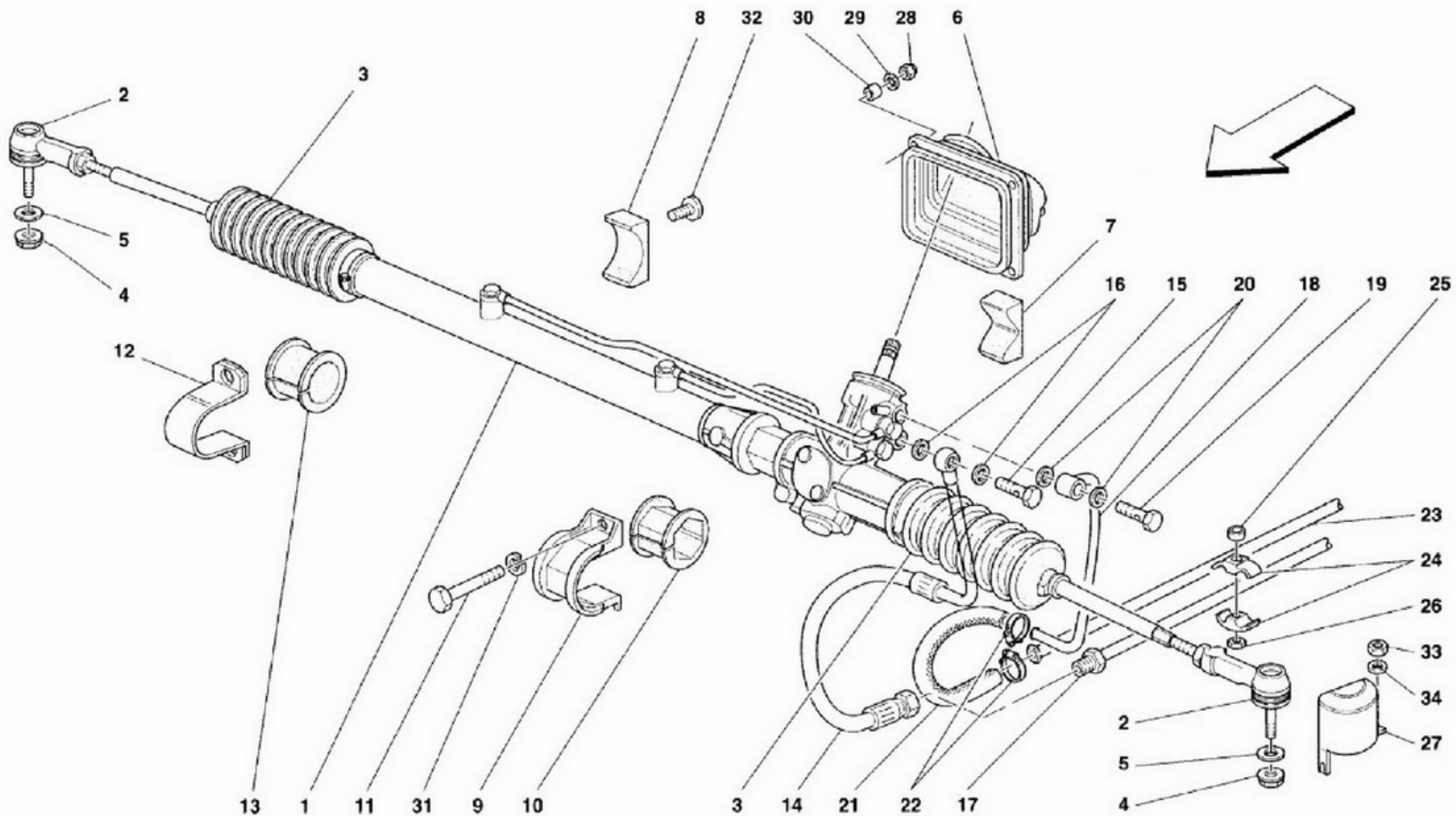
F355

COMANDO FRENO A MANO
HAND-BRAKE CONTROL

TAV. 37

DATA: MAGGIO '96

Rif	Dis.N° Part.N°	Q.ty	Denominazione	Description	Rif	Dis.N° Part.N°	Q.ty	Denominazione	Description
1	154095	1	LEVA COMANDO FRENO A MANO -Senza rivestimento-	HAND BRAKE LEVER -Without lining-	24	156916	2	VITE FISS. CEPPI FRENO -L. mm. 29-	BRAKE SHOES FIXING SCREW -L. mm. 29-
-	626854..	1	RIVESTIMENTO IN PELLE	LEATHER UPHOLSTERY	25	156915	2	VITE FISS. CEPPI FRENO -L. mm. 36-	BRAKE SHOES FIXING SCREW -L. mm. 36-
2	10902124	4	VITE	SCREW	26	101277	4	MOLLA	SPRING
3	127494	4	ROSETTA	WASHER	27	12625224	4	ROSETTA	WASHER
4	10519624	1	ROSETTA	WASHER	28	101276	4	MOLLA RICHIAMO CEPPI	RETUTN SPRING FOR BRAKE SHOES
5	10796440	1	COPIGLIA	SPLIT PIN	29	101285	2	VITE	SCREW
6	10418501	1	STAFFETTA	BRACKET	30	101286	2	DADO PER VITE DI REGOLAZIONE	ADJUSTEMENT SCREW NUT
7	102741	1	DADO	NUT	31	101279	2	SEDE PER VITE	SCREW SEAT
8	10519424	1	ROSETTA	WASHER	32	101280	2	LEVA DI COMANDO INTERNA	INNER CONTROL LEVER
9	169292	1	INTERRUTTORE	SWITCH	33	101281	2	LEVA DI COMANDO ESTERNA	OUTER CONTROL LEVER
10	169291	1	STAFFETTA	BRACKET	34	105270	2	FORCELLINO	FORK
11	15896470	1	DADO	NUT	35	142861	2	TASSELLO SU PORTAMOZZO	HUB HOLDER SMALL BLOCK
12	12605274	1	ROSETTA	WASHER	36	142856	4	VITE	SCREW
13	15909377	1	VITE	SCREW	37	101283	2	PERNO PER SNODO	JOINT PIN
14	141219	1	CAVO ANT. COMANDO FRENO	BRAKE CONTROL FRONT CABLE	38	101282	2	PERNO FISS. FORCELLINO ALLA LEVA INTERNA	FIXING FORK TO INNER LEVER PIN
15	118552	1	ANCORAGGIO PER CAVO POST.	ANCHORAGE FOR REAR CABLE	39	10418501	6	STAFFETTA	BRACKET
16	118553	1	PIASTRINA RITEGNO CAVO FRENO A MANO	HAND BRAKE CABLE RETAINIG PLATE	40	159894	4	CEPPO FRENO COMPLETO	COMPLETE BRAKE SHOE
17	16102314	2	DADO	NUT	-	159908	4	CEPPO FRENO COMPLETO -In alternativa-	COMPLETE BRAKE SHOE -As an alternative-
18	104895	1	MOLLA	SPRING	-	162820	4	CEPPO FRENO COMPLETO -In alternativa-	COMPLETE BRAKE SHOE -As an alternative-
19	141220	1	CAVO POST. COMANDO FRENO	BRAKE CONTROL REAR CABLE	41	63622400	2	ROSETTA	WASHER
20	10441490	1	STAFFETTA CON GUAINA	BRACKET WITH SHEATH					
21	102741	7	DADO	NUT					
22	10519424	7	ROSETTA	WASHER					
23	143938	2	ARRESTO GUAINA FRENO STAZIONAMENTO	STOP LIMIT FOR HAND BRAKE SHEATH					



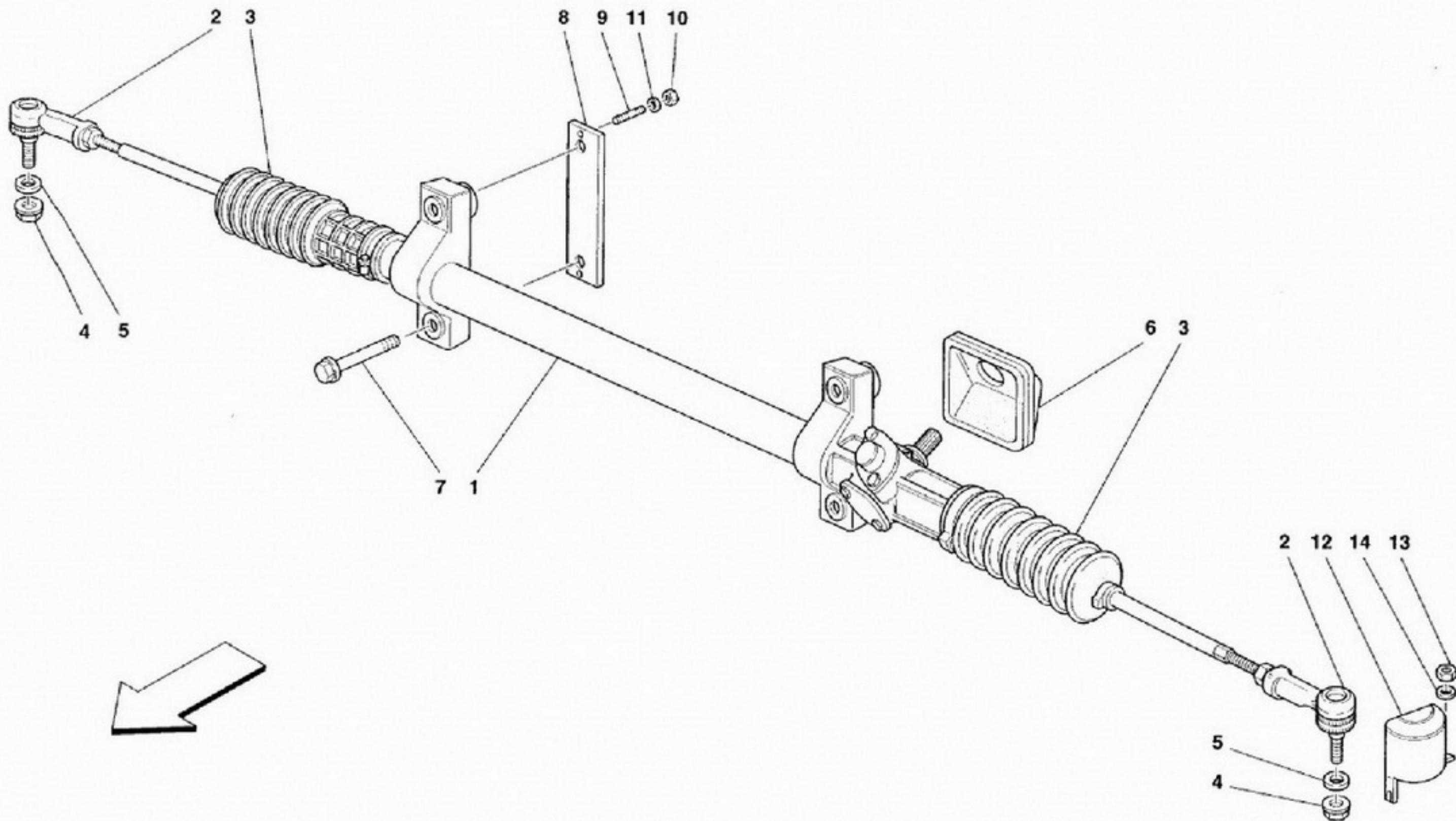
F355

SCATOLA GUIDA IDRAULICA ED ORGANI DI STERZO - Vale per vett. con scatola guida servoassistita-
 HYDRAULIC STEERING BOX AND LINKAGE - Valid for steering box with power steering cars-

TAV. 38

DATA: MAGGIO '96

Rif	Dis.N° Part.N°	Q.ty	Denominazione	Description	Rif	Dis.N° Part.N°	Q.ty	Denominazione	Description
1	157546	1	SCATOLA GUIDA SERVOASSISTITA -No per GD-	STEERING BOX WITH POWER STEERING -Not for GD-	14	165199	1	TUBO MANDATA -No per GD-	DELIVERY TUBE -Not for GD-
-	158735	1	SCATOLA GUIDA SERVOASSISTITA -Vale per GD-	STEERING BOX WITH POWER STEERING -Valid for GD-	-	165201	1	TUBO MANDATA -Vale per GD-	DELIVERY TUBE -Valid for GD-
2	154300	2	GIUNTO SFERICO	BALL JOINT	15	10185111	1	BOCCHETTONE	UNION
3	160674	2	SOFFIETTO	RUBBER BOOT	16	10282460	2	GUARNIZIONE	GASKET
4	149807	2	DADO	NUT	17	158256	1	TUBO SOTTOPIANALE SCATOLA GUIDA-SERBATOIO	TANK-STEERING BOX UNDERFLOOR TUBE
5	155002	2	ROSETTA	WASHER	18	167458	1	TUBO COMPL. DI RACCORDO -No per GD-	TUBE WITH UNION -Not for GD-
6	162905	1	SOFFIETTO COMPL. DI PIASTRA -No per GD-	RUBBER BOOT COMPLETED WITH PLATE -Not for GD-	-	167468	1	TUBO COMPL. DI RACCORDO -Vale per GD-	TUBE WITH UNION -Valid for GD-
-	162906	1	SOFFIETTO COMPL. DI PIASTRA -Vale per GD-	RUBBER BOOT COMPLETED WITH PLATE -Valid for GD-	19	167164	1	BOCCHETTONE	UNION
7	163878	1	TASSELLO LATO PILOTA -No per GD-	DRIVER SIDE PAD -Not for GD-	20	10298460	2	GUARNIZIONE	GASKET
-	163947	1	TASSELLO LATO PILOTA -Vale per GD-	DRIVER SIDE PAD -Valid for GD-	21	158254	1	TUBO GOMMA	RUBBER HOSE
8	137532	1	TASSELLO LATO PASSEGGERO	PASSENGER SIDE PAD	22	161490	2	COLLARE A VITE	SCREW COLLAR
9	163984	1	STAFFA LATO PILOTA -No per GD-	DRIVER SIDE BRACKET -Not for GD-	23	158251	1	TUBO MANDATA SOTTOPIANALE POMPA-SCATOLA GUIDA	PUMP-STEERING BOX UNDERFLOOR DELIVERY TUBE
-	164093	1	STAFFA LATO PILOTA -Vale per GD-	DRIVER SIDE BRACKET -Valid for GD-	24	63989800	10	MOLLETTA	CLIP
10	137528	1	TAMPONE LATO PILOTA	DRIVER SIDE PAD	25	140085	4	DISTANZIALE	SPACER
11	16043824	4	VITE	SCREW	26	102948	5	DADO	NUT
12	157548	1	STAFFA LATO PASSEGGERO	PASSENGER SIDE BRACKET	27	150879	1	PROTEZIONE GIUNTO SFERICO SX.	L.H. BALL JOINT PROTECTION
13	137527	1	TAMPONE LATO PASSEGGERO	PASSENGER SIDE PAD	-	150878	1	PROTEZIONE GIUNTO SFERICO DX.	R.H. BALL JOINT PROTECTION
					28	169180	4	DADO	NUT
					29	63622400	4	ROSETTA	WASHER
					30	162658	4	DISTANZIALE	SPACER
					31	127496	4	ROSETTA	WASHER
					32	14591687	4	BOTTONE DI FISSAGGIO	FIXING BUTTON
					33	139951	4	DADO	NUT
					34	10730014	4	ROSETTA	WASHER



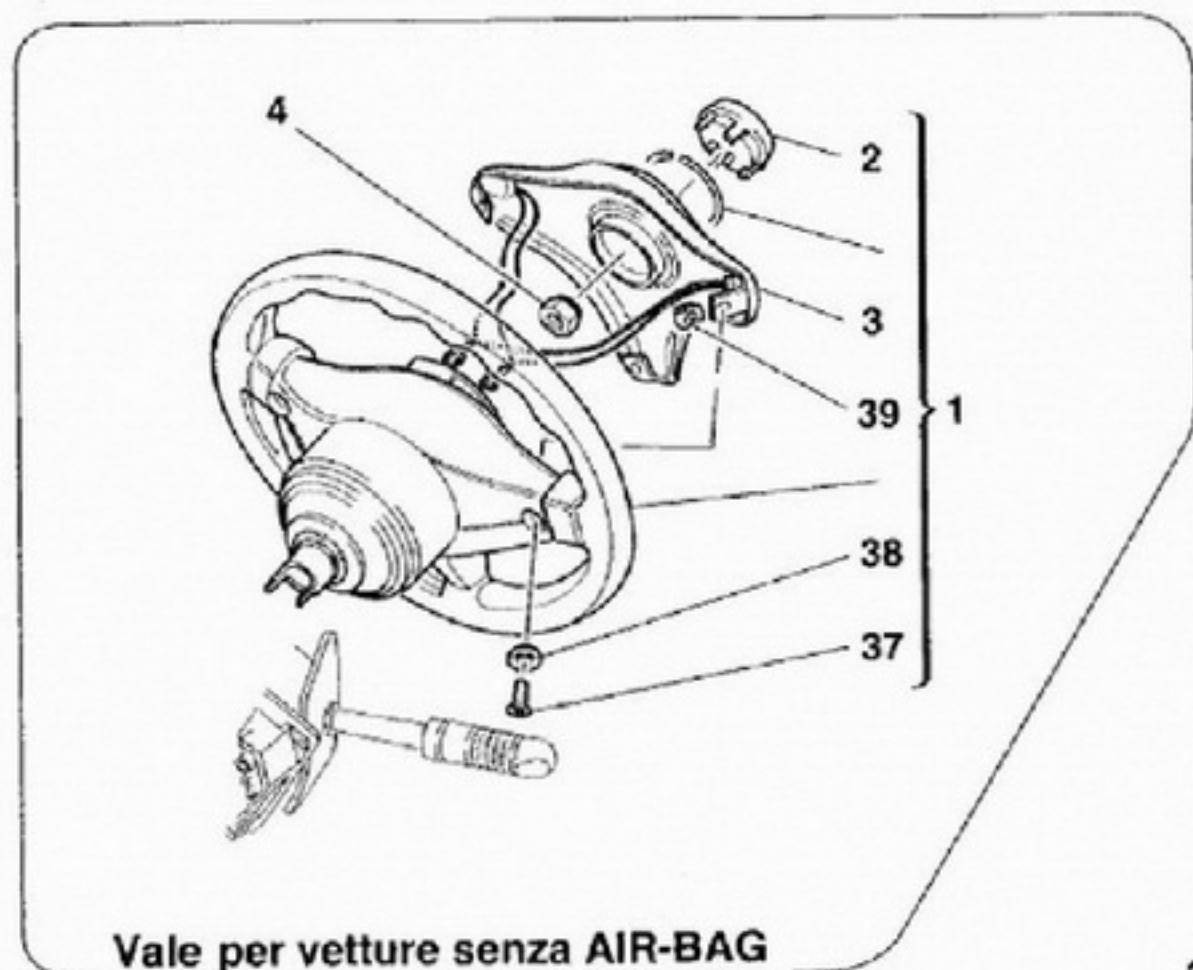
F355

SCATOLA GUIDA MECCANICA ED ORGANI DI STERZO - Vale per vett. con scatola guida meccanica-
 MECHANICAL STEERING BOX AND LINKAGE - Valid for mechanical steering box cars-

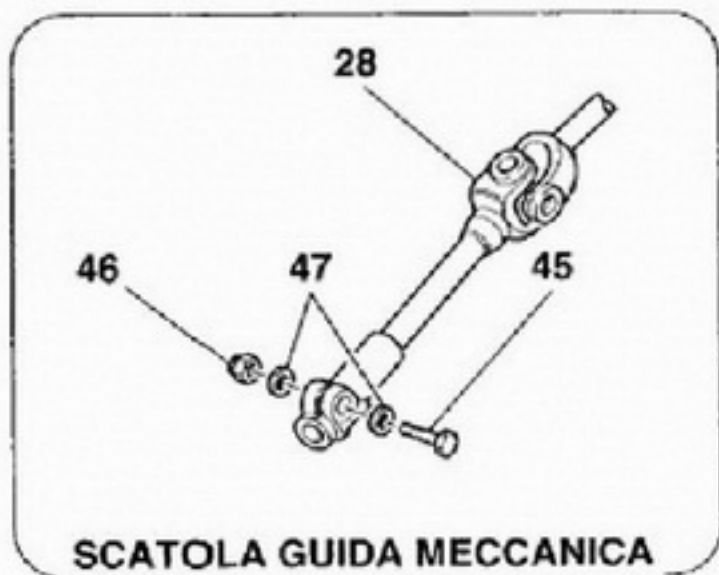
TAV. 39

DATA: MAGGIO '96

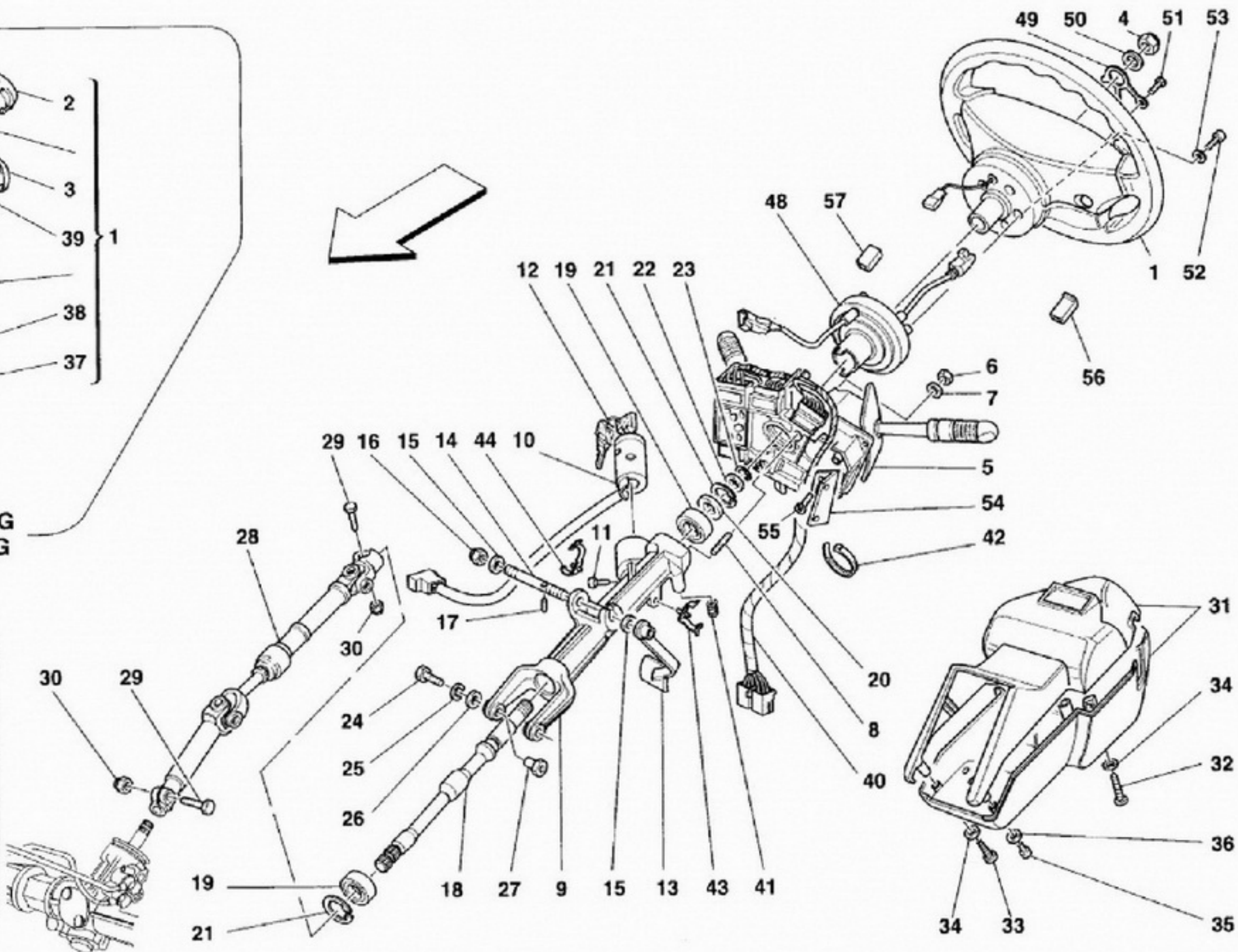
Rif	Dis.N° Part.N°	Q.ty	Denominazione	Description	Rif	Dis.N° Part.N°	Q.ty	Denominazione	Description
1	157544	1	SCATOLA GUIDA MECCANICA -No per GD-	MECHANICAL STEERING BOX -Not for GD-	7	10714524	4	VITE	SCREW
-	158733	1	SCATOLA GUIDA MECCANICA -Vale per GD-	MECHANICAL STEERING BOX -Valid for GD-	8	157549	2	DISTANZIALE	SPACER
2	154300	2	GIUNTO SFERICO	BALL JOINT	9	11001724	4	PRIGIONIERO	STUD
3	160602	1	SOFFIETTO LATO PILOTA	DRIVER SIDE RUBBER BOOT	10	169180	4	DADO	NUT
-	160601	1	SOFFIETTO LATO PASSEGGERO	PASSENGER SIDE RUBBER BOOT	11	10730014	4	ROSETTA	WASHER
4	149807	2	DADO	NUT	12	150879	1	PROTEZIONE GIUNTO SFERICO SX.	L.H. BALL JOINT PROTECTION
5	155002	2	ROSETTA	WASHER	-	150878	1	PROTEZIONE GIUNTO SFERICO DX.	R.H. BALL JOINT PROTECTION
6	157545	1	SOFFIETTO -No per GD-	RUBBER BOOT -Not for GD-	13	139951	4	DADO	NUT
-	158734	1	SOFFIETTO -Vale per GD-	RUBBER BOOT -Valid for GD-	14	10730014	4	ROSETTA	WASHER



Vale per vetture senza AIR-BAG
Valid for cars without AIR-BAG



SCATOLA GUIDA MECCANICA
MECHANICAL STEERING BOX

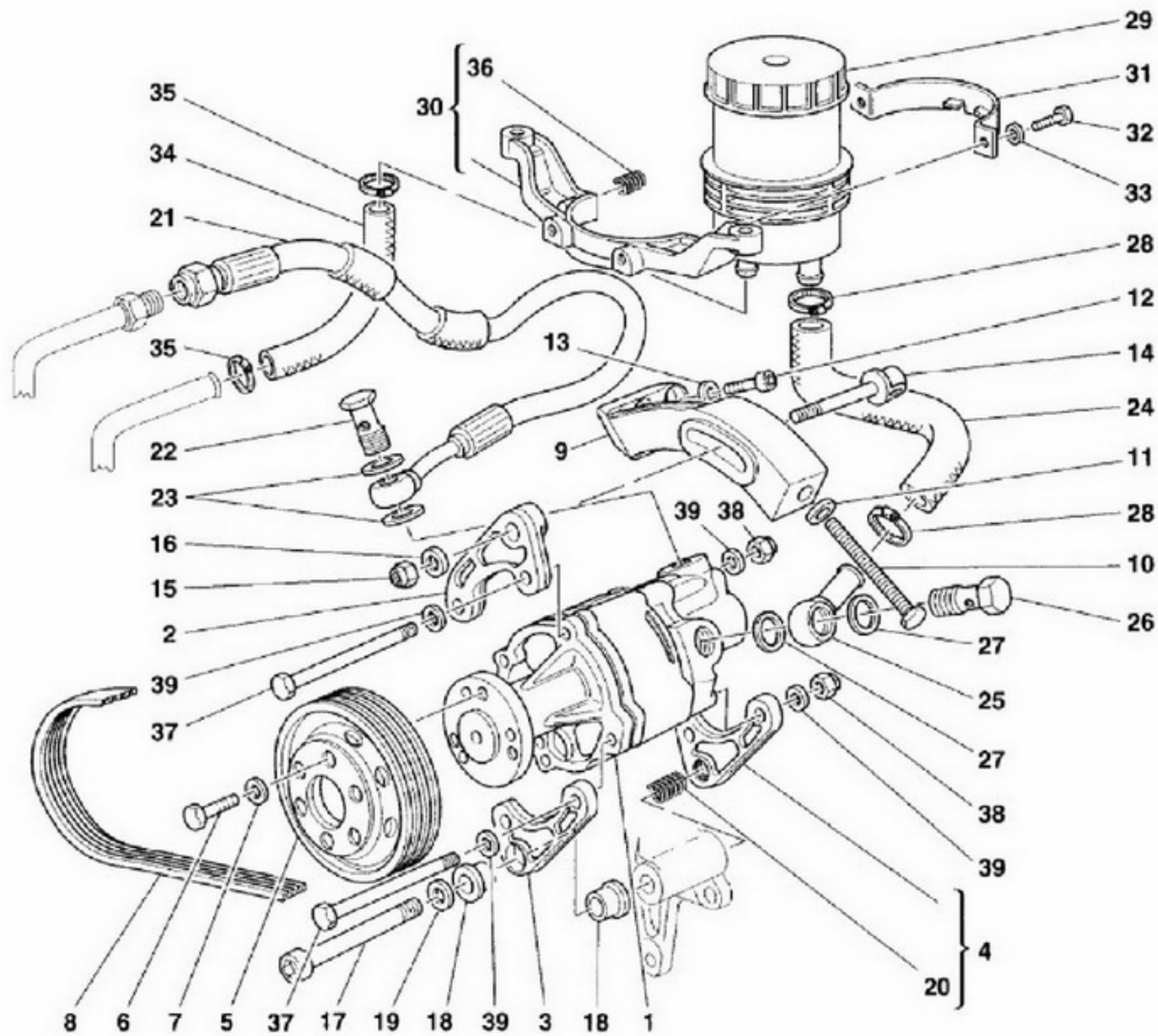


COMANDO STERZO
STEERING COLUMN

TAV. 40
DATA: MAGGIO '96

Rif	Dis.N° Part.N°	Q.ty	Denominazione	Description	Rif	Dis.N° Part.N°	Q.ty	Denominazione	Description
1	154062	1	VOLANTE GUIDA COMPL. -No per vett. con Air-Bag-	COMPLETE STEERING WHEEL -Not for Air-Bag cars-	-	134073	1	ROSETTA DI RASAMENTO mm. 1,3	SPACER WASHER mm. 1,3
-	164249	1	VOLANTE GUIDA AIR-BAG COMPL. -Vale per vett. con Air-Bag-	COMPLETE AIRBAG STEERING WHEEL -Valid for Air-Bag cars-	-	134074	1	ROSETTA DI RASAMENTO mm. 1,4	SPACER WASHER mm. 1,4
2	157588	1	PULSANTE AVVISATORE ACUSTICO -No per vett. con Air-Bag-	ELECTRIC HORN PUSH BUTTON -Not for Air-Bag cars-	23	11066876	1	ANELLO SEEGER	SEEGER RING
3	157587	1	RICOPRIMENTO VOLANTE COMPLETO -No per vett. con Air-Bag-	COMPLETE STEERING WHEEL COVER -Not for Air-Bag cars-	24	16043324	2	VITE	SCREW
4	101648	1	DADO	NUT	25	127496	2	ROSETTA	WASHER
5	159411	1	DEVIOGANCIO	UNHOOK DEVIATION	26	12638524	4	ROSETTA	WASHER
6	15896470	2	DADO	NUT	27	134504	2	BOCCOLA	BUSHING
7	12601174	2	ROSETTA	WASHER	28	157543	1	TRASMISSIONE CARDANICA STERZO -No per GD-	STEERING CARDANIC TRANSMISSION -Not for GD-
8	11001224	2	PRIGIONIERO	STUD	-	157542	1	TRASMISSIONE CARDANICA STERZO -Vale per vett. con scatola guida servoassistita-	STEERING CARDANIC TRANSMISSION -Valid for steering box with power steering cars-
9	162507	1	SUPPORTO PIANTONE	COLUMN SUPPORT	-	159065	1	TRASMISSIONE CARDANICA STERZO -No per GD-	STEERING CARDANIC TRANSMISSION -Not for GD-
10	162548	1	ANTIFURTO (COMPLETO DI BLOCCHETTI SERRATURA PORTE) -No per USA e CDN-	ANTI-THEFT DEVICE (COMPLETE OF DOORS LOCKS SET) -Not for USA and CDN-	-	159064	1	TRASMISSIONE CARDANICA STERZO -Vale per vett. con scatola guida meccanica-	STEERING CARDANIC TRANSMISSION -Valid for mechanical steering box cars-
-	162549	1	ANTIFURTO (COMPLETO DI BLOCCHETTI SERRATURA PORTE) -Vale per USA e CDN-	ANTI-THEFT DEVICE (COMPLETE OF DOORS LOCKS SET) -Valid for USA and CDN-	-	159064	1	TRASMISSIONE CARDANICA STERZO -Vale per GD-	STEERING CARDANIC TRANSMISSION -Valid for GD-
11	168045	1	VITE	SCREW	-	159064	1	TRASMISSIONE CARDANICA STERZO -Vale per vett. con scatola guida servoassistita-	STEERING CARDANIC TRANSMISSION -Valid for steering box with power steering cars-
12	170010	-	CHIAVE GREZZA	BLANK KEY	-	159064	1	TRASMISSIONE CARDANICA STERZO -Vale per GD-	STEERING CARDANIC TRANSMISSION -Valid for GD-
13	150839	1	LEVA BLOCCAGGIO PIANTONE GUIDA	LOCK LEVER FOR STEERING COLUMN	-	159064	1	TRASMISSIONE CARDANICA STERZO -Vale per vett. con scatola guida meccanica-	STEERING CARDANIC TRANSMISSION -Valid for mechanical steering box cars-
14	133870	1	ALBERINO PER LEVA	SHAFT FOR LEVER	29	150427	2	VITE -Per vett. con scatola guida meccanica q.ta' 1-	SCREW -For mechanical steering box cars q.ty 1-
15	114865	2	ROSETTA	WASHER	30	150428	2	DADO -Per vett. con scatola guida meccanica q.ta' 1-	NUT -For mechanical steering box cars q.ty 1-
16	102825	1	DADO	NUT	31	64042700	1	RICOPRIMENTO PIANTONE GUIDA	COVER FOR STEERING ROD
17	14163870	1	SPINA ELASTICA	FLEXIBLE PIN	32	15961107	2	VITE	SCREW
18	157969	1	ALBERO SUPERIORE COMANDO STERZO	UPPER SHAFT FOR STEERING CONTROL	33	15960507	2	VITE	SCREW
19	134061	2	CUSCINETTO	BEARING	34	12648201	4	ROSETTA	WASHER
20	134065	1	ROSETTA DI RASAMENTO mm. 1,0	SPACER WASHER mm. 1,0	35	13273911	3	VITE	SCREW
-	134066	1	ROSETTA DI RASAMENTO mm. 1,1	SPACER WASHER mm. 1,1	36	12601174	2	ROSETTA	WASHER
-	134067	1	ROSETTA DI RASAMENTO mm. 1,2	SPACER WASHER mm. 1,2	37	163565	3	VITE -No per vett. con Air-Bag-	SCREW -Not for Air-Bag cars-
-	134068	1	ROSETTA DI RASAMENTO mm. 1,3	SPACER WASHER mm. 1,3					
-	134069	1	ROSETTA DI RASAMENTO mm. 1,4	SPACER WASHER mm. 1,4					
21	11060076	2	ANELLO SEEGER	SEEGER RING					
22	134070	1	ROSETTA DI RASAMENTO mm. 1,0	SPACER WASHER mm. 1,0					
-	134071	1	ROSETTA DI RASAMENTO mm. 1,1	SPACER WASHER mm. 1,1					
-	134072	1	ROSETTA DI RASAMENTO mm. 1,2	SPACER WASHER mm. 1,2					

<i>Rif</i>	<i>Dis.N° Part.N°</i>	<i>Q.ty</i>	<i>Denominazione</i>	<i>Description</i>	<i>Rif</i>	<i>Dis.N° Part.N°</i>	<i>Q.ty</i>	<i>Denominazione</i>	<i>Description</i>
38	163555	3	PORTAVITE -No per vett. con Air-Bag-	SCREW HOLDER -Not for Air-Bag cars-	49	157639	1	MOLLA -Vale per vett. con Air-Bag-	SPRING -Valid for Air-Bag cars-
39	14370571	3	MOLLETTA -No per vett. con Air-Bag-	CLIP -Not for Air-Bag cars-	50	10730921	1	ROSETTA -Vale per vett. con Air-Bag-	WASHER -Valid for Air-Bag cars-
40	157421	1	CAVI COLLEGAMENTO DEVIOGANCIO-IMPIANTO PLANCIA	UNHOOK DEVIATION-DASHBOARD SYSTEM CONNECTING CABLES	51	11021111	2	VITE -Vale per vett. con Air-Bag-	SCREW -Valid for Air-Bag cars-
41	13525170	3	INSERTO FILETTATO	THREADED INSERT	52	13272011	3	VITE -Vale per vett. con Air-Bag-	SCREW -Valid for Air-Bag cars-
42	110381	5	FASCETTA	CLAMP	53	10615274	3	ROSETTA -Vale per vett. con Air-Bag-	WASHER -Valid for Air-Bag cars-
43	157385	1	MOLLETTA	CLIP	54	164258	1	PIASTRINA -Vale per vett. con Air-Bag-	PLATE -Valid for Air-Bag cars-
44	157386	1	MOLLETTA	CLIP	55	15642470	2	VITE -Vale per vett. con Air-Bag-	SCREW -Valid for Air-Bag cars-
45	125518	1	VITE -Vale per vett. con scatola guida meccanica-	SCREW -Valid for mechanical steering box cars-	56	135355	1	CONNETTORE -Vale per vett. con Air-Bag-	CONNECTOR -Valid for Air-Bag cars-
46	102948	1	DADO -Vale per vett. con scatola guida meccanica-	NUT -Valid for mechanical steering box cars-	57	163816	1	RESISTORE PER CONTATTO A SPIRALE -Vale per vett. con Air-Bag-	RESISTOR FOR SPIRAL CONTACT -Valid for Air-Bag cars-
47	12601274	2	ROSETTA -Vale per vett. con scatola guida meccanica-	WASHER -Valid for mechanical steering box cars-					
48	155394	1	CONTATTO A SPIRALE -Vale per vett. con Air-Bag-	SPIRAL CONTACT -Valid for Air-Bag cars-					



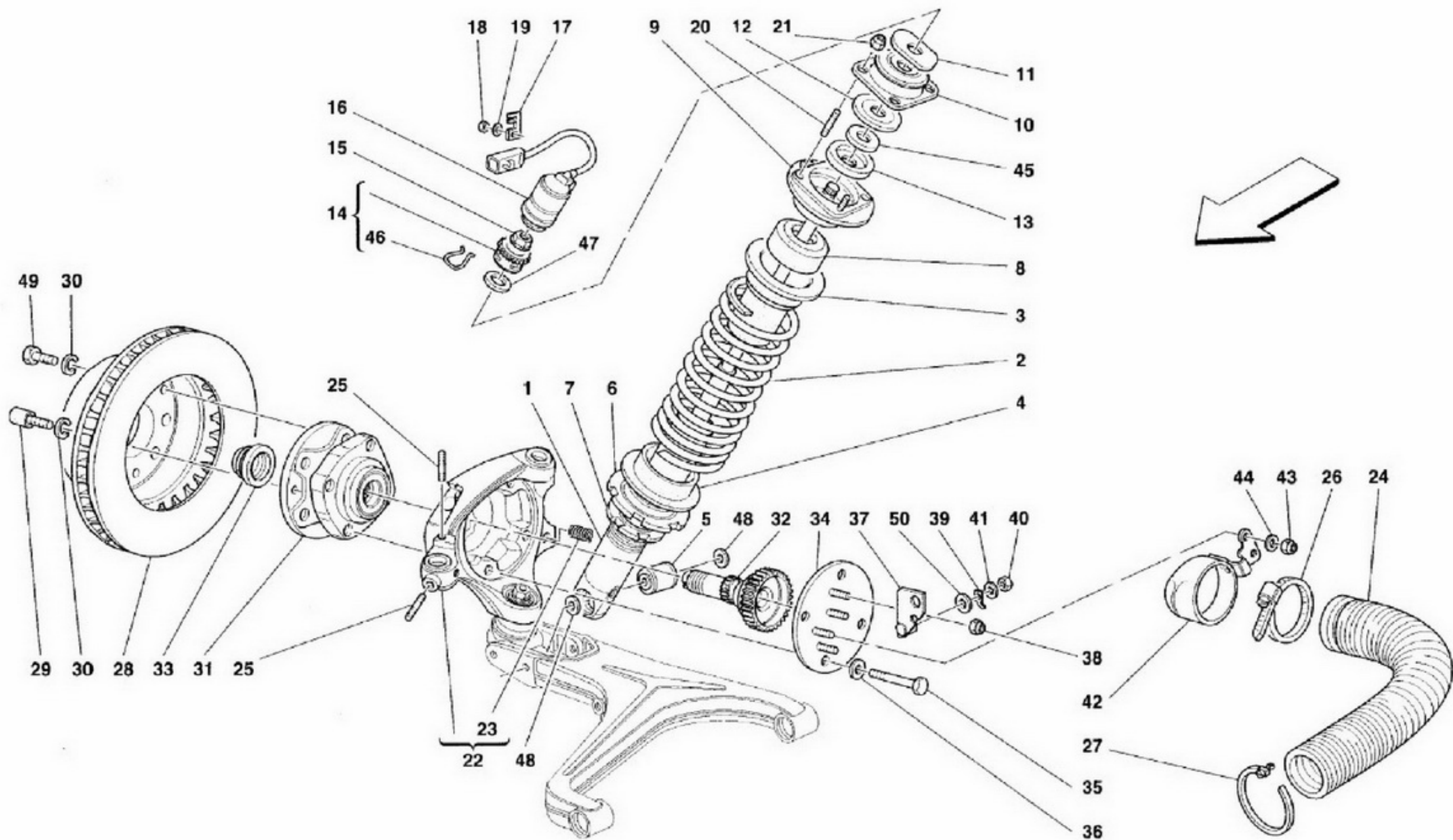
F355

POMPA E SERBATOIO IDROGUIDA - Vale per vett. con scatola guida servoassistita-
HYDRAULIC STEERING PUMP AND TANK - Valid for steering box with power steering cars-

TAV. 41

DATA: MAGGIO '96

Rif	Dis.N° Part.N°	Q.ty	Denominazione	Description	Rif	Dis.N° Part.N°	Q.ty	Denominazione	Description
1	158114	1	POMPA IDROGUIDA COMPL.	COMPLETE HYDRAULIC SERVO-CONTROL PUMP	21	167568	1	TUBO DI MANDATA DA POMPA A TUBO SOTTOPIANALE	DELIVERY PIPE FROM PUMP TO UNDERFLOOR PIPE
2	158002	1	STAFFA ANT. SUPERIORE -Non a ricambio- -Con la pompa idroguida completa-	UPPER FRONT BRACKET -Not as spare part- -With the complete hydraulic servo-control pump-	22	10185111	1	BOCCHETTONE	UNION
3	158003	1	STAFFA ANT. INFERIORE -Non a ricambio- -Con la pompa idroguida completa-	LOWER FRONT BRACKET -Not as spare part- -With the complete hydraulic servo-control pump-	23	10280060	2	GUARNIZIONE	GASKET
4	158004	1	STAFFA POST. -Non a ricambio- -Con la pompa idroguida completa-	REAR BRACKET -Not as spare part- -With the complete hydraulic servo-control pump-	24	160955	1	TUBO DA SERBATOIO A POMPA	PIPE FROM TANK TO PUMP
5	158009	1	PULEGGIA POMPA IDROGUIDA	POWER STEERING PUMP PULLEY	25	159469	1	RACCORDO	UNION
6	16051921	3	VITE	SCREW	26	10184411	1	BOCCHETTONE	UNION
7	11193874	3	ROSETTA	WASHER	27	143311	2	GUARNIZIONE	GASKET
8	158101	1	CINGHIA POMPA IDROGUIDA	POWER STEERING PUMP BELT	28	13000390	2	COLLARE A VITE	SCREW COLLAR
9	158000	1	STAFFA REGOLAZIONE TENSIONE CINGHIA	BELT TENSION ADJUSTING BRACKET	29	161140	1	SERBATOIO OLIO IDROGUIDA	POWER STEERING OIL TANK
10	125668	1	VITE	SCREW	30	164912	1	STAFFA	BRACKET
11	14496524	1	ROSETTA	WASHER	31	159443	1	FASCETTA SOSTEGNO SERBATOIO	TANK SUPPORT CLAMP
12	14305424	2	VITE	SCREW	32	14305724	2	VITE	SCREW
13	153366	2	ROSETTA	WASHER	33	10519424	2	ROSETTA	WASHER
14	152535	1	PERNO FILETTATO	THREADED PIN	34	158255	1	TUBO GOMMA DA TUBO SOTTOPIANALE A SERBATOIO	HOSE FROM UNDERFLOOR PIPE TO TANK
15	104030	1	DADO	NUT	35	161490	2	COLLARE A VITE	SCREW COLLAR
16	12646724	1	ROSETTA	WASHER	36	13525570	2	INSERTO FILETTATO	THREADED INSERT
17	14308574	1	VITE	SCREW	37	—	4	VITE -Non a ricambio- -Con la pompa idroguida completa-	SCREW -Not as spare part- -With the complete hydraulic servo-control pump-
18	158008	2	BOCCOLA	BUSHING	38	—	4	DADO -Non a ricambio- -Con la pompa idroguida completa-	NUT -Not as spare part- -With the complete hydraulic servo-control pump-
19	11190574	1	ROSETTA	WASHER	39	—	8	ROSETTA -Non a ricambio- -Con la pompa idroguida completa-	WASHER -Not as spare part- -With the complete hydraulic servo-control pump-
20	13526070	1	INSERTO FILETTATO	THREADED INSERT					



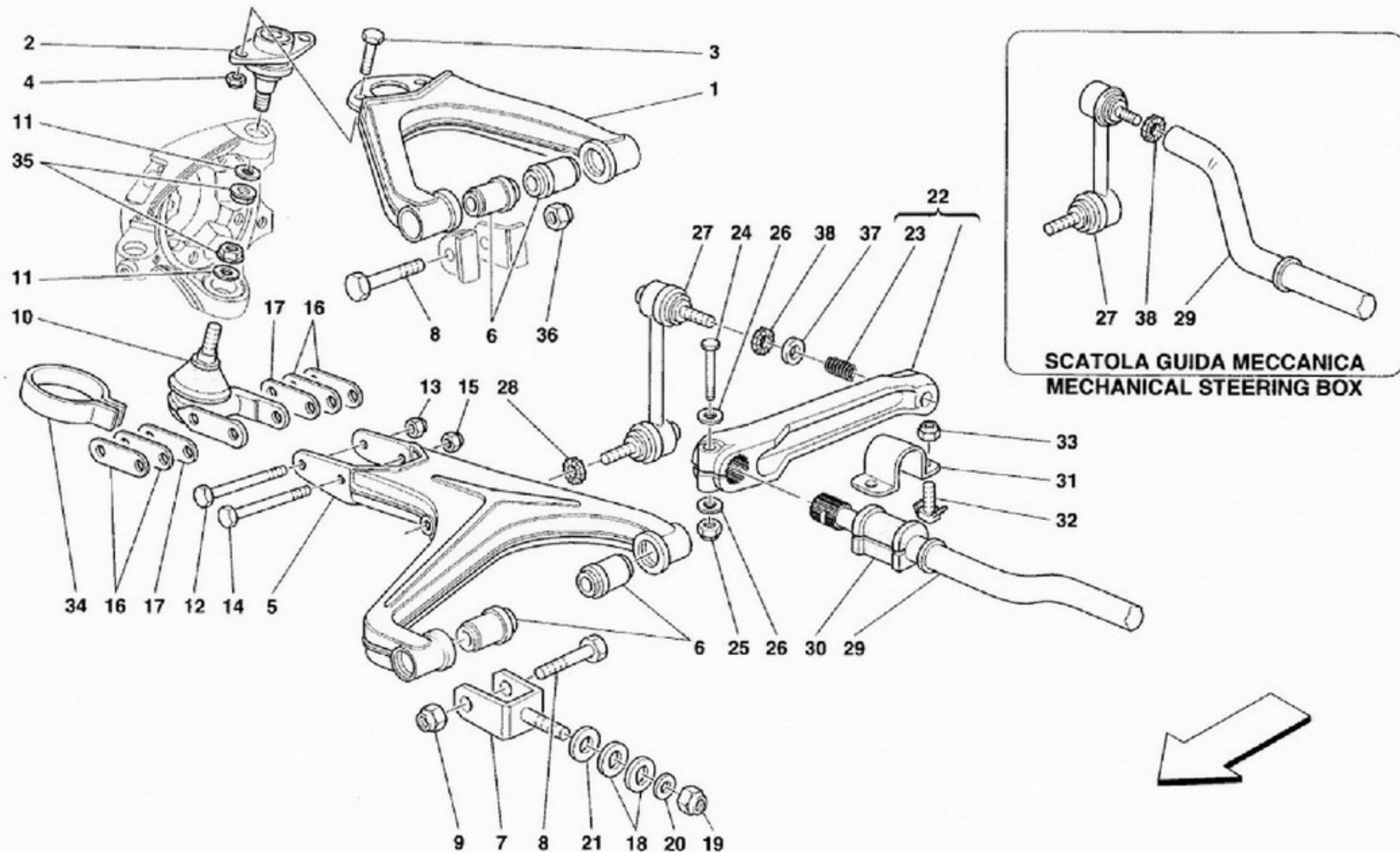
F355

SOSPENSIONE ANTERIORE - AMMORTIZZATORE E DISCO FRENO
 FRONT SUSPENSION - SHOCK ABSORBER AND BRAKE DISC

TAV. 42

DATA: MAGGIO '96

Rif	Dis.N° Part.N°	Q.ty	Denominazione	Description	Rif	Dis.N° Part.N°	Q.ty	Denominazione	Description
1	157633	2	AMMORTIZZATORE ANTERIORE	FRONT SHOCK ABSORBER	25	11000924	4	PRIGIONIERO	STUD
2	124982	2	MOLLA	SPRING	26	12177390	2	COLLARE A VITE	SCREW COLLAR
3	162985	2	DISTANZIALE SUPERIORE	UPPER SPACER	27	10292490	2	COLLARE A COPIGLIA	SPLIT PIN COLLAR
4	103264	2	DISTANZIALE INFERIORE	LOWER SPACER	28	160051	2	DISCO FRENO ANTERIORE	FRONT BRAKE DISC
5	157630	2	SNODO SFERICO	BALL JOINT	29	157841	2	VITE FISS. DISCO FRENO E CENTRAGGIO RUOTA	BRAKE DISC FIXING AND WHEEL CENTERING SCREW
6	155086	2	PIATTELLO	SPACER	30	127496	4	ROSETTA	WASHER
7	141860	2	GHIERA FILETTATA	RING NUT	31	142882	2	CUSCINETTO COMPL. DI MOZZO	HUB COMPLETE BEARING
8	149857	2	TAMPONE	PAD	32	157833	2	PERNO CON RUOTA FONICA	PIN WITH TOOTHED WHEEL
9	151547	2	SCODELLINO TENUTA MOLLA	SPRING RETAINING CUP	33	148851	2	DADO	NUT
10	114812	2	HYPERBLOCK	HYPERBLOCK	34	159056	1	COPERCHIO DX.	R.H. COVER
11	137825	2	ROSETTA	WASHER	-	159055	1	COPERCHIO SX.	L.H. COVER
12	152654	2	ROSETTA	WASHER	35	139973	8	VITE	SCREW
13	159885	2	DISTANZIALE	SPACER	36	12601474	8	ROSETTA	WASHER
14	137824	2	SUPPORTO ATTUATORE	ACTUATOR SUPPORT	37	139692	1	SUPPORTO DX.	R.H. SUPPORT
15	137826	2	DADO	NUT	-	139693	1	SUPPORTO SX.	L.H. SUPPORT
16	158732	2	ATTUATORE AMMORTIZZATORE	SHOCK ABSORBER ACTUATOR	38	102741	4	DADO	NUT
17	155751	2	CLIP	CLIP	39	143405	2	LINGUETTA FASTON	FASTON
18	62790300	1	DADO	NUT	40	15896470	2	DADO	NUT
19	10519224	1	ROSETTA	WASHER	41	149951	2	ROSETTA	WASHER
20	12354524	8	PRIGIONIERO	STUD	42	163592	1	CONVOGLIATORE ARIA FRENI DX.	R.H. BRAKES AIR INLET
21	104030	8	DADO	NUT	-	163591	1	CONVOGLIATORE ARIA FRENI SX.	L.H. BRAKES AIR INLET
22	167484	1	FUSO A SNODO COMPLETO DX. -Vale per vett. con scatola guida servoassistita-	R.H. COMPLETE STEERING KNUCKLE -Valid for steering box with power steering cars-	43	102741	4	DADO	NUT
-	171151	1	FUSO A SNODO COMPLETO DX. -Vale per vett. con scatola guida meccanica-	R.H. COMPLETE STEERING KNUCKLE -Valid for mechanical steering box cars-	44	10519424	4	ROSETTA	WASHER
-	167485	1	FUSO A SNODO COMPLETO SX. -Vale per vett. con scatola guida servoassistita-	L.H. COMPLETE STEERING KNUCKLE -Valid for steering box with power steering cars-	45	157104	2	BOCCOLA	BUSHING
-	171152	1	FUSO A SNODO COMPLETO SX. -Vale per vett. con scatola guida meccanica-	L.H. COMPLETE STEERING KNUCKLE -Valid for mechanical steering box cars-	46	142079	2	MOLLETTA	CLIP
23	133771	4	INSERTO FILETTATO	THREADED INSERT	47	160461	2	ROSETTA -Di eventuale montaggio-	WASHER -Possible fitting-
24	165737	2	TUBO RAFFREDDAMENTO FRENI ANT.	FRONT BRAKES COOLING PIPE	48	153495	4	ROSETTA DI RASAMENTO mm. 3,0	SPACER WASHER mm. 3,0
					-	153496	4	ROSETTA DI RASAMENTO mm. 2,9	SPACER WASHER mm. 2,9
					-	153497	4	ROSETTA DI RASAMENTO mm. 3,1	SPACER WASHER mm. 3,1
					49	16043424	2	VITE FISS. DISCO FRENO	BRAKE DISC FIXING SCREW
					50	12605274	2	ROSETTA	WASHER



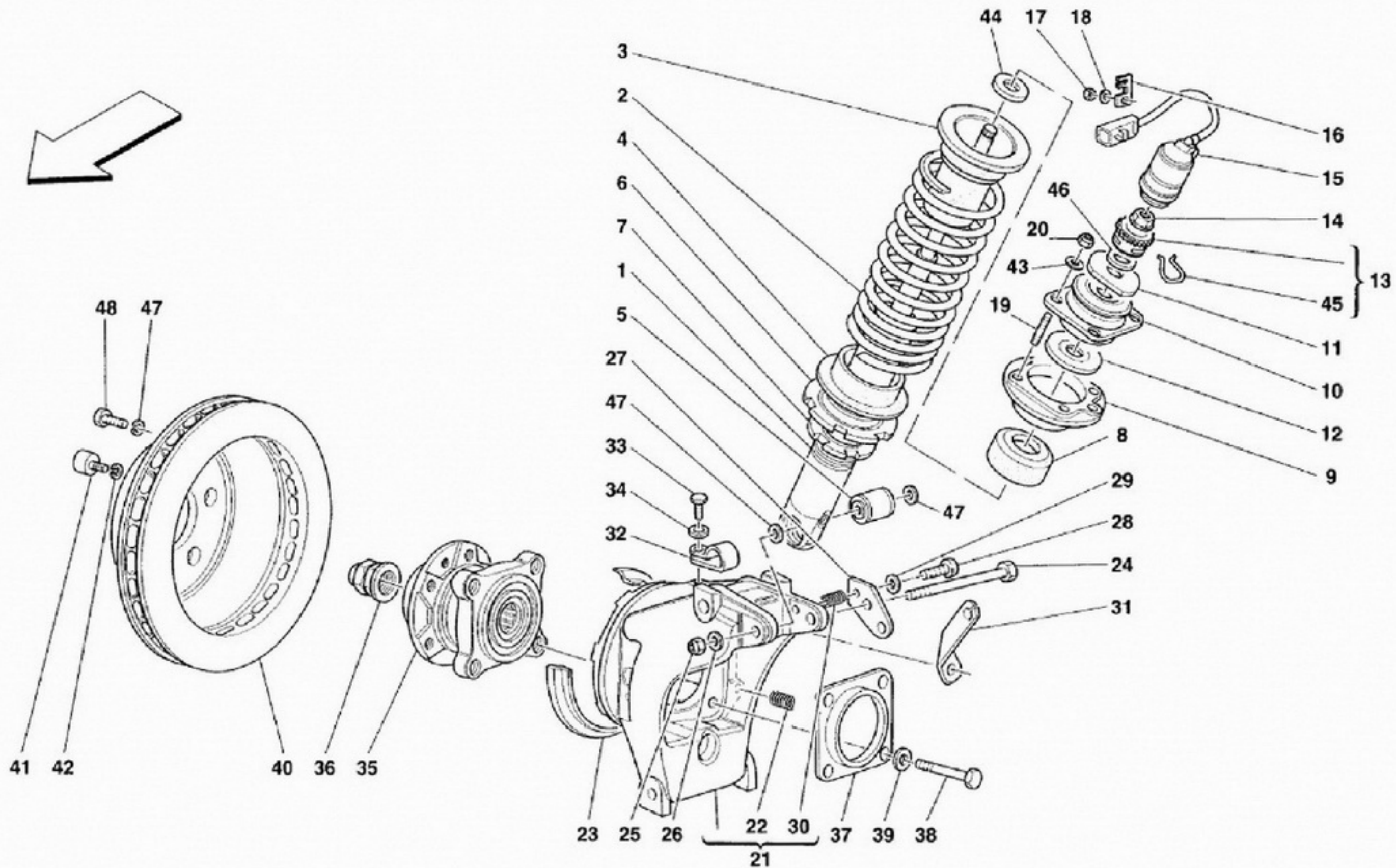
F355

SOSPENSIONE ANTERIORE - LEVE
 FRONT SUSPENSION - WISHBONES

TAV. 43
 DATA: MAGGIO '96

Rif	Dis.N° Part.N°	Q.ty	Denominazione	Description	Rif	Dis.N° Part.N°	Q.ty	Denominazione	Description
1	159372	2	LEVA SUPERIORE -Vale per vett. con scatola guida servoassistita-	UPPER LEVER -Valid for steering box with power steering cars-	20	152617	4	ROSETTA	WASHER
-	159371	2	LEVA SUPERIORE -Vale per vett. con scatola guida meccanica-	UPPER LEVER -Valid for mechanical steering box cars-	21	159402	4	ROSETTA	WASHER
2	132776	2	GIUNTO SFERICO SUPERIORE	UPPER BALL JOINT	22	161813	2	BRACCIO PER BARRA STABILIZZATRICE	ARM FOR ANTI-ROLL BAR
3	16043724	4	VITE	SCREW	-	-	-	-Vale per vett. con scatola guida servoassistita-	-Valid for steering box with power steering cars-
4	104030	4	DADO	NUT	23	13526170	2	INSERTO FILETTATO	THREADED INSERT
5	159305	2	LEVA INFERIORE	LOWER LEVER	-	-	-	-Vale per vett. con scatola guida servoassistita-	-Valid for steering box with power steering cars-
6	163038	8	FLAMBLOCK	FLAMBLOCK	24	16044224	2	VITE	SCREW
7	159398	4	FORCELLA INFERIORE	LOWER FORK	-	-	-	-Vale per vett. con scatola guida servoassistita-	-Valid for steering box with power steering cars-
8	106419	8	VITE	SCREW	25	101139	2	DADO	NUT
9	102825	4	DADO	NUT	-	-	-	-Vale per vett. con scatola guida servoassistita-	-Valid for steering box with power steering cars-
10	133944	2	GIUNTO SFERICO INFERIORE	LOWER BALL JOINT	26	12604474	4	ROSETTA	WASHER
11	155002	4	ROSETTA	WASHER	-	-	-	-Vale per vett. con scatola guida servoassistita-	-Valid for steering box with power steering cars-
12	15971624	2	VITE	SCREW	27	161109	1	TIRANTE SFERICO DX.	R.H. BALL TIE ROD
13	102742	2	DADO	NUT	-	-	-	-Vale per vett. con scatola guida servoassistita-	-Valid for steering box with power steering cars-
14	132667	2	VITE	SCREW	-	-	-	-Vale per vett. con scatola guida meccanica-	-Valid for mechanical steering box cars-
15	102825	2	DADO	NUT	-	-	-	-Vale per vett. con scatola guida servoassistita-	-Valid for steering box with power steering cars-
16	101022	10	PIASTRINA REGISTRAZIONE INCIDENZA	SETTING PLATE	-	-	-	-Vale per vett. con scatola guida meccanica-	-Valid for mechanical steering box cars-
17	101022	2	PIASTRINA REGISTRAZIONE INCIDENZA mm. 1,5	SETTING PLATE mm. 1,5	-	-	-	-Vale per vett. con scatola guida servoassistita-	-Valid for steering box with power steering cars-
-	164484	2	PIASTRINA REGISTRAZIONE INCIDENZA mm. 1,0	SETTING PLATE mm. 1,0	-	-	-	-Vale per vett. con scatola guida meccanica-	-Valid for mechanical steering box cars-
-	115073	2	PIASTRINA REGISTRAZIONE INCIDENZA mm. 1,2	SETTING PLATE mm. 1,2	-	-	-	-Vale per vett. con scatola guida servoassistita-	-Valid for steering box with power steering cars-
-	164485	2	PIASTRINA REGISTRAZIONE INCIDENZA mm. 2,0	SETTING PLATE mm. 2,0	-	-	-	-Vale per vett. con scatola guida meccanica-	-Valid for mechanical steering box cars-
18	107025	8	ROSETTA DI RASAMENTO mm. 1,0	SPACER WASHER mm. 1,0	28	160092	2	ROSETTA	WASHER
-	107418	-	ROSETTA DI RASAMENTO mm. 1,5	SPACER WASHER mm. 1,5	29	159353	1	BARRA STABILIZZATRICE ANT.	FRONT ANTI-ROLL BAR
-	107419	-	ROSETTA DI RASAMENTO mm. 2,0	SPACER WASHER mm. 2,0	-	-	-	-Vale per vett. con scatola guida servoassistita-	-Valid for steering box with power steering cars-
-	107420	-	ROSETTA DI RASAMENTO mm. 2,5	SPACER WASHER mm. 2,5	-	-	-	-Vale per vett. con scatola guida meccanica-	-Valid for mechanical steering box cars-
-	107421	-	ROSETTA DI RASAMENTO mm. 3,0	SPACER WASHER mm. 3,0	30	118371	2	TAMPONE PER BARRA	BAR BUFFER
-	107422	-	ROSETTA DI RASAMENTO mm. 3,25	SPACER WASHER mm. 3,25	31	133802	2	PIASTRINA TENUTA TAMPONE	PAD FASTENING PLATE
19	150238	4	DADO	NUT	32	14672491	4	VITE	SCREW
					33	104030	4	DADO	NUT

<i>Rif</i>	<i>Dis.N° Part.N°</i>	<i>Q.ty</i>	<i>Denominazione</i>	<i>Description</i>	<i>Rif</i>	<i>Dis.N° Part.N°</i>	<i>Q.ty</i>	<i>Denominazione</i>	<i>Description</i>
34	160019	2	PROTEZIONE GIUNTO SFERICO	BALL JOINT PROTECTION	37	102901	2	ROSETTA DI RASAMENTO	SPACER WASHER
35	149807	4	DADO	NUT				-Vale per vett. con scatola guida servoassistita-	-Valid for steering box with power steering cars-
36	148020	4	DADO	NUT	38	160092	2	ROSETTA	WASHER



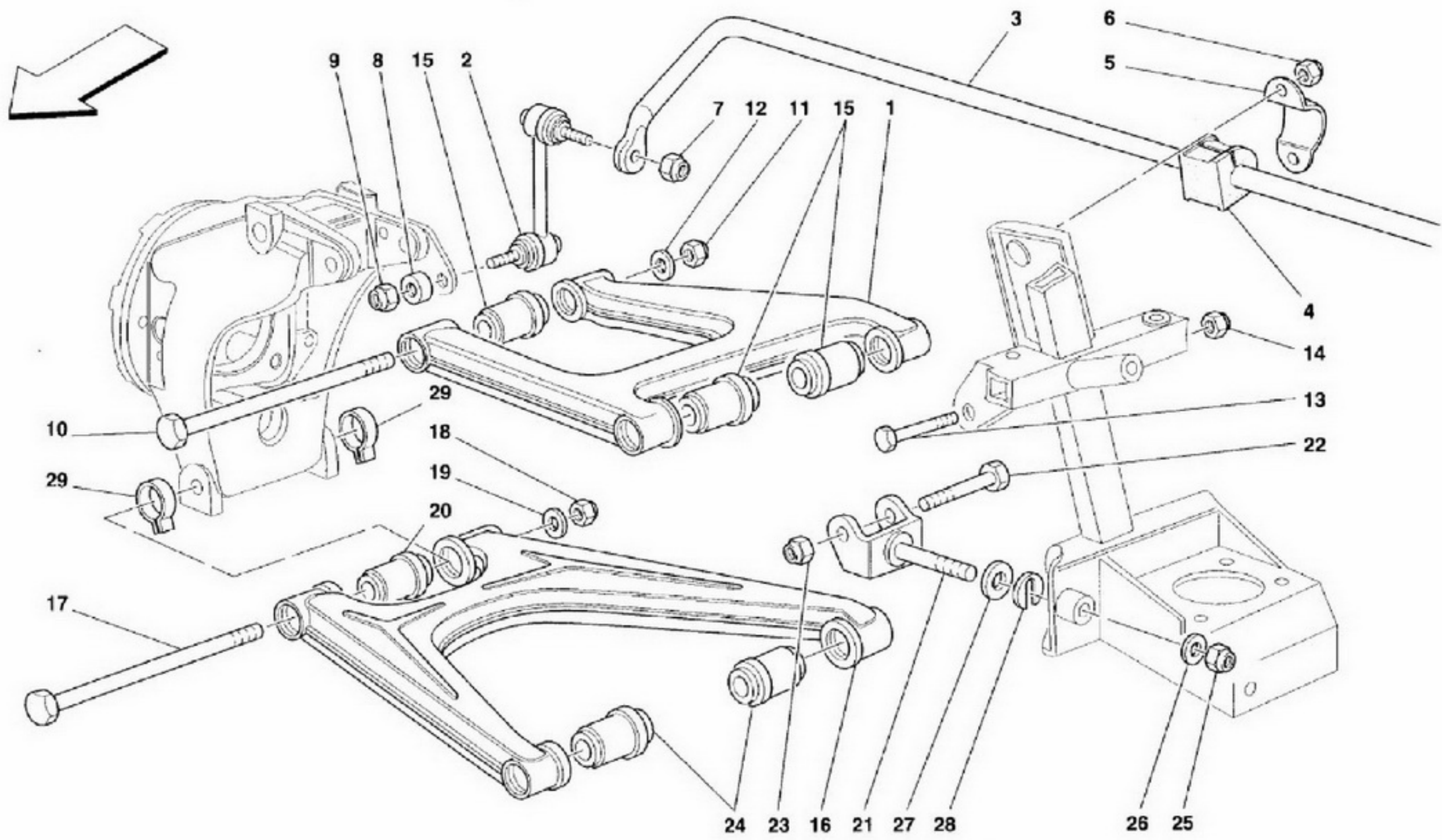
F355

SOSPENSIONE POSTERIORE - AMMORTIZZATORE E DISCO FRENO
 REAR SUSPENSION - SHOCK ABSORBER AND BRAKE DISC

TAV. 44

DATA: MAGGIO '96

Rif	Dis.N° Part.N°	Q.ty	Denominazione	Description	Rif	Dis.N° Part.N°	Q.ty	Denominazione	Description
1	157634	2	AMMORTIZZATORE POSTERIORE	REAR SHOCK ABSORBER	27	159308	2	PIASTRINO FISS. TIRANTE SFERICO	BALL TIE ROD FIXING PLATE
2	151882	2	MOLLA	SPRING	28	60909500	2	VITE	SCREW
3	165555	2	DISTANZIALE SUPERIORE	UPPER SPACER	29	127494	2	ROSETTA	WASHER
4	113581	2	DISTANZIALE INFERIORE	LOWER SPACER	30	13525470	2	INSERTO FILETTATO	THREADED INSERT
5	157630	2	SNODO SFERICO	BALL JOINT	31	140674	1	STAFFA DX.	R.H. BRACKET
6	155086	2	PIATTELLO	SPACER	-	140675	1	STAFFA SX.	L.H. BRACKET
7	141860	2	GHIERA FILETTATA	RING NUT	32	10418501	2	STAFFETTA	BRACKET
8	163599	2	TAMPONE	PAD	33	10902024	2	VITE	SCREW
9	151547	2	SCODELLINO TENUTA MOLLA	SPRING RETAINING CUP	34	12601274	2	ROSETTA	WASHER
10	114812	2	HYPERBLOCK	HYPERBLOCK	35	157900	2	CUSCINETTO COMPL. DI MOZZO	HUB COMPLETE BEARING
11	137825	2	ROSETTA	WASHER	36	148851	2	DADO	NUT
12	152654	2	ROSETTA	WASHER	37	139900	2	PARAPOLVERE PORTAMOZZO	HUB HOLDER DUCT PROTECTION
13	137824	2	SUPPORTO ATTUATORE	ACTUATOR SUPPORT	38	139973	8	VITE	SCREW
14	137826	2	DADO	NUT	39	12601474	8	ROSETTA	WASHER
15	158732	2	ATTUATORE AMMORTIZZATORE	SHOCK ABSORBER ACTUATOR	40	160052	2	DISCO FRENO POSTERIORE	REAR BRAKE DISC
16	155751	2	CLIP	CLIP	41	157841	2	VITE FISS. DISCO FRENO E CENTRAGGIO RUOTA	BRAKE DISC FIXING AND WHEEL CENTERING SCREW
17	62790300	2	DADO	NUT	42	127496	4	ROSETTA	WASHER
18	10519224	2	ROSETTA	WASHER	43	12638524	8	ROSETTA	WASHER
19	12354524	8	PRIGIONIERO	STUD	44	157104	2	BOCCOLA	BUSHING
20	104030	8	DADO	NUT	45	142079	2	MOLLETTA	CLIP
21	162938	1	PORTAMOZZO POSTERIORE DX.	R.H. REAR HUB HOLDER	46	160461	2	ROSETTA	WASHER
-	162939	1	PORTAMOZZO POSTERIORE SX.	L.H. REAR HUB HOLDER				-Di eventuale montaggio-	-Possible fitting-
22	133771	4	INSERTO FILETTATO	THREADED INSERT	47	153495	8	ROSETTA DI RASAMENTO mm. 3,0	SPACER WASHER mm. 3,0
23	103117	2	COPERCHIETTO PARASPRUZZI	MUDGUARDS COVER	-	153496	8	ROSETTA DI RASAMENTO mm. 2,9	SPACER WASHER mm. 2,9
24	159309	2	VITE	SCREW	-	153497	8	ROSETTA DI RASAMENTO mm. 3,1	SPACER WASHER mm. 3,1
25	102825	2	DADO	NUT	48	16043424	2	VITE FISS. DISCO FRENO	BRAKE DISC FIXING SCREW
26	12601574	2	ROSETTA	WASHER					

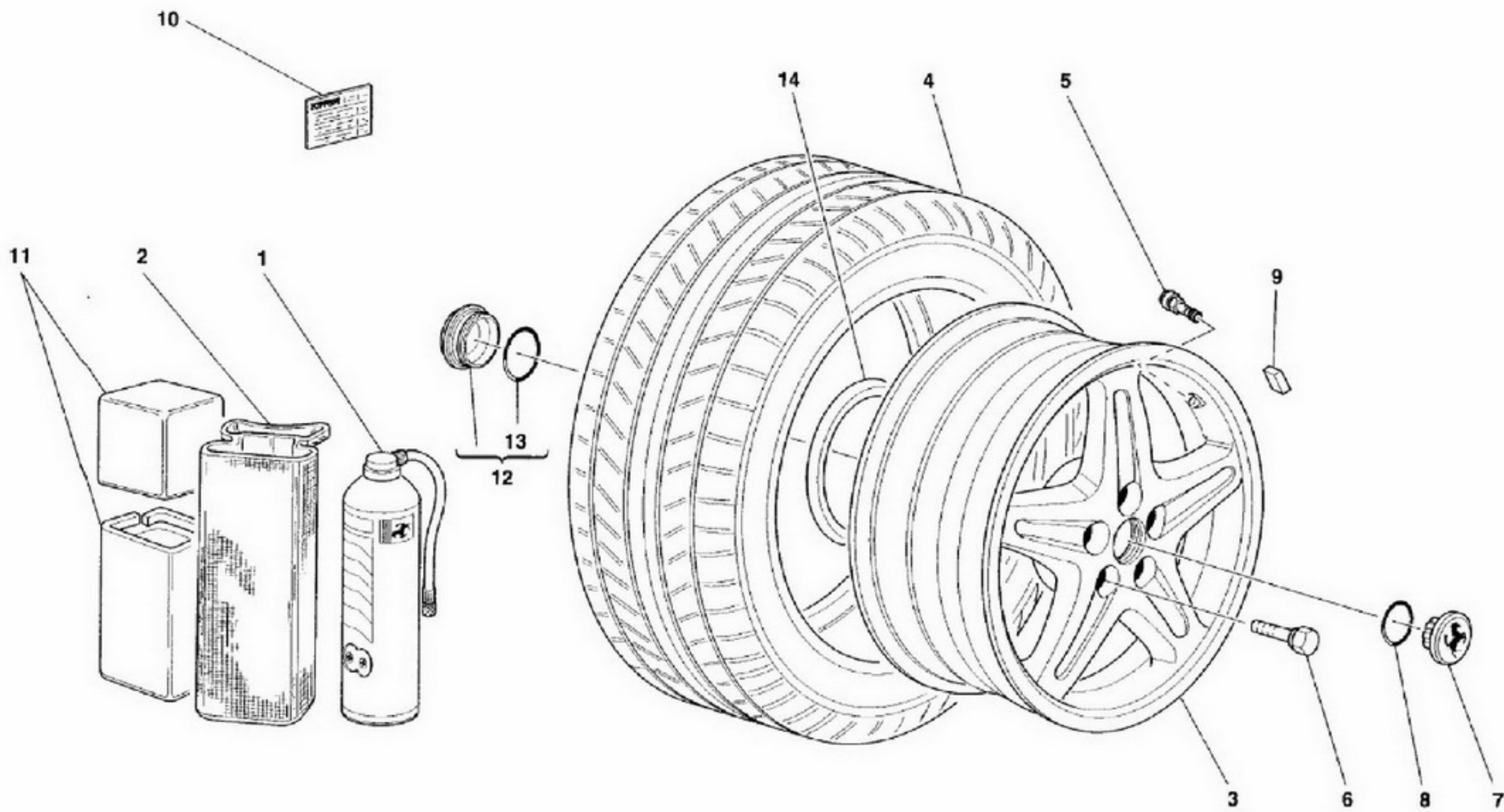


F355

SOSPENSIONE POSTERIORE - LEVE
 REAR SUSPENSION - WISHBONES

TAV. 45
 DATA: MAGGIO '96

Rif	Dis.N° Part.N°	Q.ty	Denominazione	Description	Rif	Dis.N° Part.N°	Q.ty	Denominazione	Description
1	159373	2	LEVA SUPERIORE	UPPER LEVER	22	106422	4	VITE	SCREW
2	159306	1	TIRANTE SFERICO DX.	R.H. BALL TIE ROD	23	150238	4	DADO	NUT
-	159307	1	TIRANTE SFERICO SX.	L.H. BALL TIE ROD	24	161573	4	FLAMBLOCK	FLAMBLOCK
3	159303	1	BARRA STABILIZZATRICE POST.	REAR ANTI-ROLL BAR	25	150238	4	DADO	NUT
4	118276	2	TAMPONE PER BARRA	BAR BUFFER	26	101041	4	ROSETTA	WASHER
5	133802	2	PIASTRINA TENUTA TAMPONE	PAD FASTENING PLATE	27	159402	1	ROSETTA mm. 3	WASHER mm. 3
6	101139	4	DADO	NUT	-	159402	1	-Per forcella inf. ant. Dx.- ROSETTA mm. 3	-For R.h. front lower fork- WASHER mm. 3
7	102742	2	DADO	NUT	-	165087	1	-Per forcella inf. ant. Sx.- ROSETTA mm. 2	-For L.h. front lower fork- WASHER mm. 2
8	121681	2	DISTANZIALE	SPACER	-	-	1	-Per forcella inf. ant. Sx.- ROSETTA mm. 2	-For L.h. front lower fork- WASHER mm. 2
9	102742	2	DADO	NUT	-	-	1	-In alternativa- ROSETTA mm. 3	-As an alternative- WASHER mm. 3
10	128904	2	VITE	SCREW	-	159402	2	-Per forcelle inf. post.- ROSETTA mm. 3	-For rear lower forks- WASHER mm. 3
11	102825	2	DADO	NUT	28	101039	4	ROSETTA DI RASAMENTO mm. 1,0	SPACER WASHER mm. 1,0
12	12601574	2	ROSETTA	WASHER	-	107338	-	ROSETTA DI RASAMENTO mm. 1,5	SPACER WASHER mm. 1,5
13	106419	4	VITE	SCREW	-	107339	-	ROSETTA DI RASAMENTO mm. 2,0	SPACER WASHER mm. 2,0
14	102825	4	DADO	NUT	-	107340	-	ROSETTA DI RASAMENTO mm. 2,5	SPACER WASHER mm. 2,5
15	161571	8	FLAMBLOCK	FLAMBLOCK	-	107341	-	ROSETTA DI RASAMENTO mm. 3,0	SPACER WASHER mm. 3,0
16	159374	2	LEVA INFERIORE	LOWER LEVER	-	107342	-	ROSETTA DI RASAMENTO mm. 3,25	SPACER WASHER mm. 3,25
17	136218	2	VITE	SCREW	29	160020	4	PROTEZIONE FLAMBLOCK	FLAMBLOCK PROTECTION
18	150238	2	DADO	NUT					
19	105434	2	ROSETTA	WASHER					
20	161572	4	FLAMBLOCK	FLAMBLOCK					
21	159399	4	FORCELLA INFERIORE	LOWER FORK					



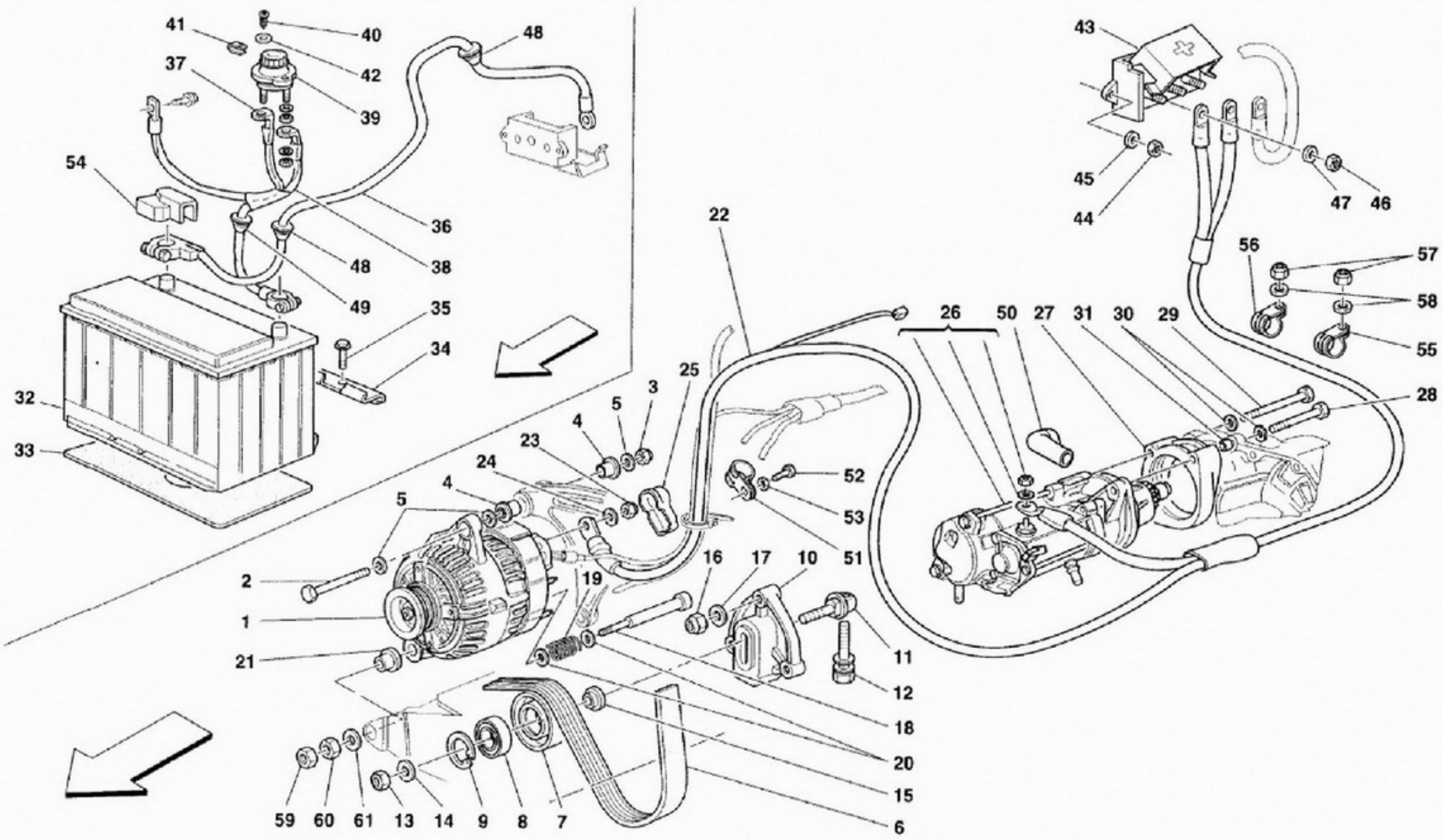
F355

RUOTE
WHEELS

TAV. 46
DATA: MAGGIO '96

Rif	Dis.N° Part.N°	Q.ty	Denominazione	Description	Rif	Dis.N° Part.N°	Q.ty	Denominazione	Description
1	137724	1	BOMBOLETTA RIPARA GOMMA	CYLINDER FOR TYRE REPAIRING	-	165724	1	PNEUMATICO POST. SX.	L.H. REAR TYRE
2	145506	1	CUSTODIA	PORTFOLIO				GOOD-YEAR 265/40 ZR18	GOOD-YEAR 265/40 ZR18
3	166475	2	CERCHIO RUOTA ANT. 7 1/2" J X 18"	FRONT WHEEL RIM 7 1/2" J X 18"				-Vale per vett. con scatola guida servoassistita- -No per Spider-	-Valid for steering box with power steering cars- -Not for Spider-
-	166476	2	CERCHIO RUOTA POST. 10" J X 18"	REAR WHEEL RIM 10" J X 18"	5	105069	4	VALVOLA	VALVE
4	160023	2	PNEUMATICO ANT. BRIDGESTONE 225/40 ZR18 -No per J-	FRONT TYRE BRIDGESTONE 225/40 ZR18 -Not for J-	6	146989	20	COLONNETTA RUOTE	WHEEL STUD
-	160026	2	PNEUMATICO ANT. PIRELLI 225/40 ZR18	FRONT TYRE PIRELLI 225/40 ZR18	7	108947	4	COPPETTA	RIM CUP
-	160028	2	PNEUMATICO ANT. MICHELIN 225/40 ZR18 -No per Spider-	FRONT TYRE MICHELIN 225/40 ZR18 -Not for Spider-	8	120065	4	GUARNIZIONE O.R.	O.R. GASKET
-	165721	1	PNEUMATICO ANT. DX. GOOD-YEAR 225/40 ZR18 -Vale per vett. con scatola guida servoassistita- -No per Spider-	R.H. FRONT TYRE GOOD-YEAR 225/40 ZR18 -Valid for steering box with power steering cars- -Not for Spider-	9	162677	-	CONTRAPPEO 90 Gr.	90 Gr. COUNTER-WEIGHT
-	165722	1	PNEUMATICO ANT. SX. GOOD-YEAR 225/40 ZR18 -Vale per vett. con scatola guida servoassistita- -No per Spider-	L.H. FRONT TYRE GOOD-YEAR 225/40 ZR18 -Valid for steering box with power steering cars- -Not for Spider-	10	163625	1	TARGHETTA PRESSIONE PNEUMATICI - BRIDGESTONE- -No per USA, CDN, AUS e J-	TYRE PRESSURE PLATE - BRIDGESTONE- -Not for USA, CDN, AUS and J-
-	160024	1	PNEUMATICO POST. DX. BRIDGESTONE 265/40 ZR18 -No per J-	R.H. REAR TYRE BRIDGESTONE 265/40 ZR18 -Not for J-	-	163936	1	TARGHETTA PRESSIONE PNEUMATICI - BRIDGESTONE- -Vale per USA e CDN-	TYRE PRESSURE PLATE - BRIDGESTONE- -Valid for USA and CDN-
-	160025	1	PNEUMATICO POST. SX. BRIDGESTONE 265/40 ZR18 -No per J-	L.H. REAR TYRE BRIDGESTONE 265/40 ZR18 -Not for J-	-	165453	1	TARGHETTA PRESSIONE PNEUMATICI - BRIDGESTONE- -Vale per AUS-	TYRE PRESSURE PLATE - BRIDGESTONE- -Valid for AUS-
-	160027	2	PNEUMATICO POST. PIRELLI 265/40 ZR18	REAR TYRE PIRELLI 265/40 ZR18	-	160046	1	TARGHETTA PRESSIONE PNEUMATICI - PIRELLI- -No per USA, CDN e AUS-	TYRE PRESSURE PLATE - PIRELLI- -Not for USA, CDN and AUS-
-	160029	2	PNEUMATICO POST. MICHELIN 265/40 ZR18 -No per Spider-	REAR TYRE MICHELIN 265/40 ZR18 -Not for Spider-	-	163937	1	TARGHETTA PRESSIONE PNEUMATICI - PIRELLI- -Vale per USA e CDN-	TYRE PRESSURE PLATE - PIRELLI- -Valid for USA and CDN-
-	165723	1	PNEUMATICO POST. DX. GOOD-YEAR 265/40 ZR18 -Vale per vett. con scatola guida servoassistita- -No per Spider-	R.H. REAR TYRE GOOD-YEAR 265/40 ZR18 -Valid for steering box with power steering cars- -Not for Spider-	-	165452	1	TARGHETTA PRESSIONE PNEUMATICI - PIRELLI- -Vale per AUS-	TYRE PRESSURE PLATE - PIRELLI- -Valid for AUS-
					-	164501	1	TARGHETTA PRESSIONE PNEUMATICI - MICHELIN- -No per USA, CDN e AUS-	TYRE PRESSURE PLATE - MICHELIN- -Not for USA, CDN and AUS-
					-	163938	1	TARGHETTA PRESSIONE PNEUMATICI - MICHELIN- -Vale per USA e CDN-	TYRE PRESSURE PLATE - MICHELIN- -Valid for USA and CDN-

Rif	Dis.N° Part.N°	Q.ty	Denominazione	Description	Rif	Dis.N° Part.N°	Q.ty	Denominazione	Description
-	165454	1	TARGHETTA PRESSIONE PNEUMATICI -MICHELIN- -Vale per AUS-	TYRE PRESSURE PLATE -MICHELIN- -Valid for AUS-	-	171233	1	TARGHETTA PRESSIONE PNEUMATICI -GOOD-YEAR- -Vale per AUS-	TYRE PRESSURE PLATE -GOOD-YEAR- -Valid for AUS-
-	165960	1	TARGHETTA PRESSIONE PNEUMATICI -GOOD-YEAR- -No per USA, CDN, AUS e J-	TYRE PRESSURE PLATE -GOOD-YEAR- -Not for USA, CDN, AUS and J-	11	166537	1	POLISTIROLO PER BOMBOLETTA	POLYSTYRENE FOAM CASE
-	170031	1	TARGHETTA PRESSIONE PNEUMATICI -GOOD-YEAR- -Vale per USA e CDN-	TYRE PRESSURE PLATE -GOOD-YEAR- -Valid for USA and CDN-	12	167137	4	PROTEZIONE COMPLETA PER CERCHIO	RIM COMPLETE PROTECTION
					13	167139	4	GUARNIZIONE	GASKET
					14	161927	4	GUARNIZIONE PER CERCHIO	GASKET FOR RIM

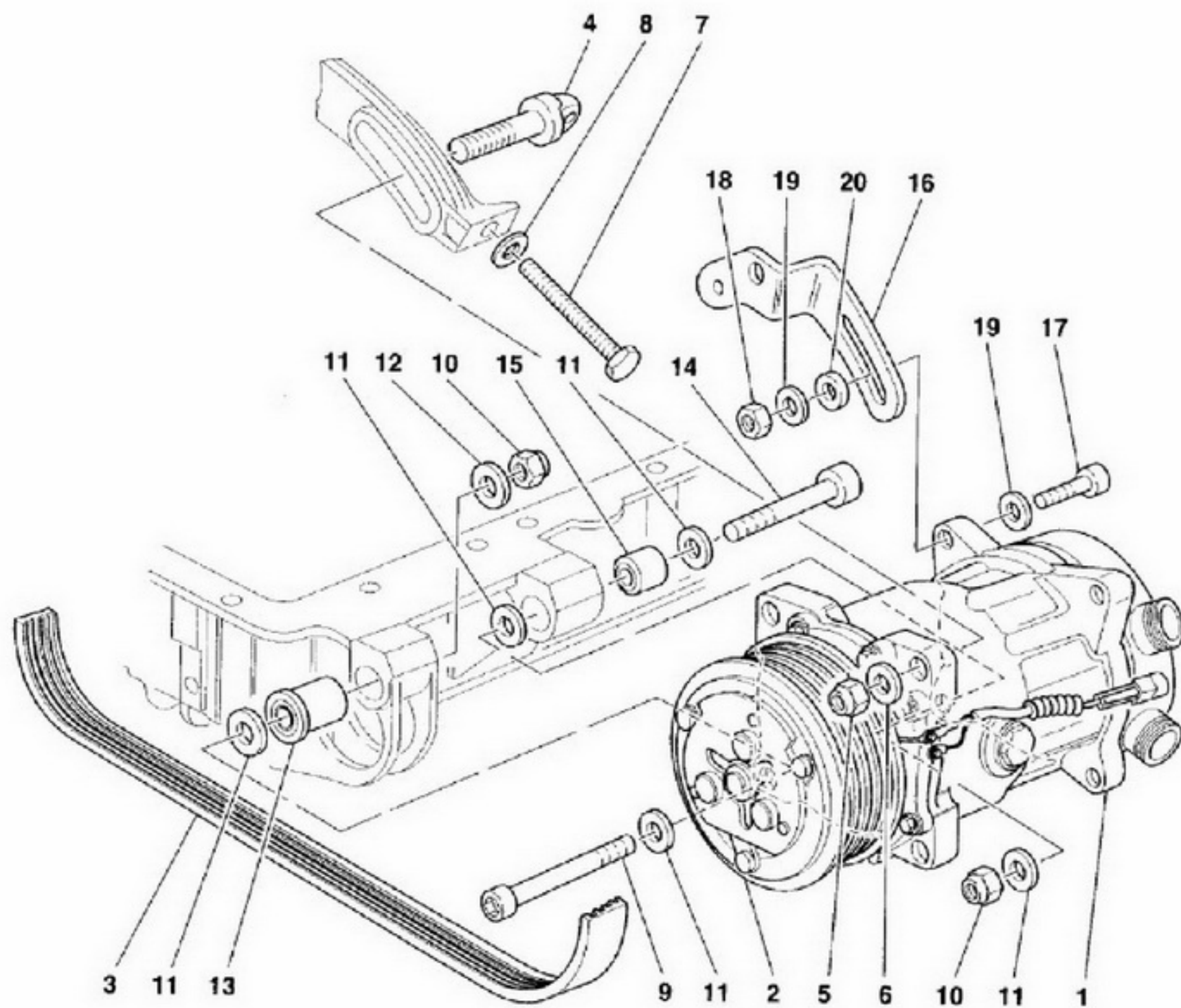


F355

GENERATORE DI CORRENTE - MOTORINO DI AVVIAMENTO - BATTERIA
 CURRENT GENERATOR - STARTING MOTOR - BATTERY

TAV. 47
 DATA: MAGGIO '96

Rif	Dis.N° Part.N°	Q.ty	Denominazione	Description	Rif	Dis.N° Part.N°	Q.ty	Denominazione	Description
1	158047	1	ALTERNATORE 140 A.	140 A. ALTERNATOR	34	62573400	1	STAFFA FISS. BATTERIA	BATTERY FIXING BRACKET
2	15971321	1	VITE	SCREW	35	13837411	1	VITE	SCREW
3	102742	1	DADO	NUT	36	157502	1	CAVO COLLEG. BATTERIA A MORSETTIERA ANT.	BATTERY TO FRONT TERMINAL BOX CONNECTING CABLE
4	163834	2	ESTENDBLOCK	ESTENDBLOCK				-No per GD-	-Not for GD-
5	13550421	3	ROSETTA	WASHER		160894	1	CAVO COLLEG. BATTERIA A MORSETTIERA ANT.	BATTERY TO FRONT TERMINAL BOX CONNECTING CABLE
6	158102	1	CINGHIA COMANDO GENERATORE	GENERATOR CONTROL BELT				-Vale per GD-	-Valid for GD-
7	148632	1	PULEGGIA TENDICINGHIA	BELT TIGHTENING PULLEY	37	157505	1	TRECCIA COLLEG. BATTERIA-STACCABATTERIA	BATTERY-CUT OUT SWITCH CONNECTING PLAIT
8	123350	1	CUSCINETTO	BEARING	38	153128	1	TRECCIA COLLEG. STACCABATTERIA-MASSA	CUT OUT SWITCH-MASS CONNECTING PLAIT
9	11060076	1	ANELLO SEEGER	SEEGER RING	39	139607	1	INTERRUTTORE STACCABATTERIA	CUT-OUT SWITCH
10	153687	1	STAFFA SUPPORTO TENDICINGHIA	BELT TIGHTENING SUPPORT BRACKET	40	15688275	2	VITE	SCREW
11	148630	1	PERNO FILETTATO	THREADED PIN	41	61067800	2	STAFFETTA	BRACKET
12	157289	1	VITE	SCREW	42	12637878	2	ROSETTA	WASHER
13	148020	1	DADO	NUT	43	153357	1	MORSETTIERA	TERMINAL BOX
14	10730721	1	ROSETTA	WASHER	44	62790300	2	DADO	NUT
15	158180	1	DISTANZIALE	SPACER	45	10519224	2	ROSETTA	WASHER
16	101139	3	DADO	NUT	46	101139	3	DADO	NUT
17	12601374	3	ROSETTA	WASHER	47	12601374	3	ROSETTA	WASHER
18	166563	1	VITE	SCREW	48	149043	2	PASSACAVO	CABLE BUSHING
19	111743	1	MOLLA	SPRING	49	149043	1	PASSACAVO	CABLE BUSHING
20	164469	2	ROSETTA	WASHER	50	150815	1	CAPPUCCIO PROTEZIONE	PROTECTION BOOT
21	164467	1	BOCCOLA	BUSHING	51	126672	1	STAFFETTA CON GUAINA	BRACKET WITH SHEATH
22	157506	1	CAVO COLLEG. MORSETTIERA- MOTORINO AVV.-ALTERNATORE	ALTERNATOR-STARTER MOTOR- TERMINAL BOX CONNECTING CABLE	52	10902011	1	VITE	SCREW
23	16102314	1	DADO	NUT	53	12604274	1	ROSETTA	WASHER
24	12601374	1	ROSETTA	WASHER	54	144727	1	CAPPUCCIO PROTEZIONE	PROTECTION BOOT
25	154803	1	CAPPUCCIO	BOOT	55	10441790	1	STAFFETTA CON GUAINA	BRACKET WITH SHEATH
26	155166	1	MOTORINO AVVIAMENTO	STARTER MOTOR	56	10441690	1	STAFFETTA CON GUAINA	BRACKET WITH SHEATH
27	155873	1	SUPPORTO MOTORINO AVVIAMENTO	STARTER MOTOR SUPPORT	57	102948	2	DADO	NUT
28	16044521	2	VITE	SCREW	58	10519424	2	ROSETTA	WASHER
29	16045021	1	VITE	SCREW	59	149719	1	DADO	NUT
30	12601374	3	ROSETTA	WASHER	60	10791021	1	DADO	NUT
31	100041	2	GRANO	DOWEL	61	126648	1	ROSETTA	WASHER
32	61933900	1	BATTERIA 12V-70AH-420A	BATTERY 12V-70AH-420A					
33	63653600	1	PEDANA ANTIVIBRANTE	ANTI-VIBRATIONS PAD					



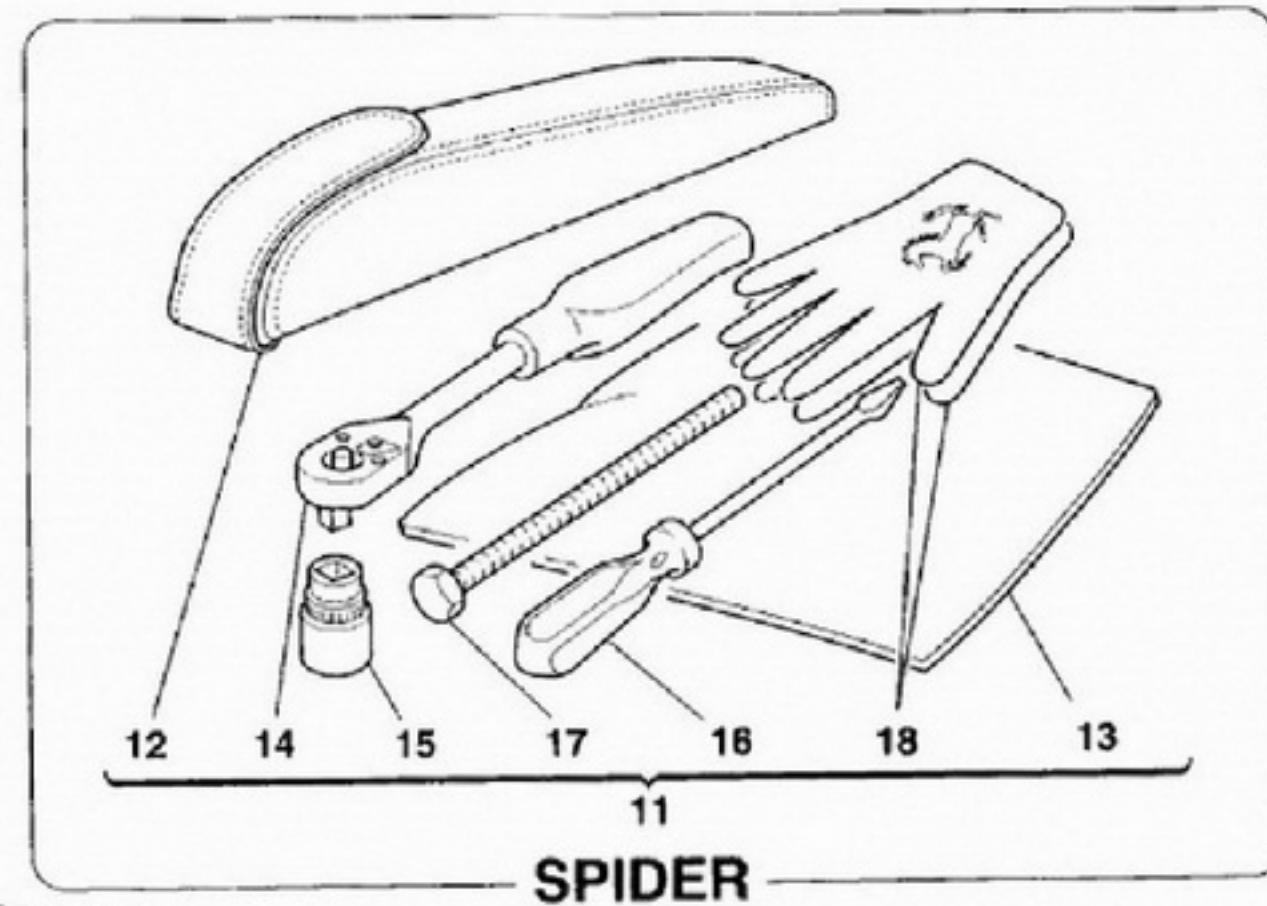
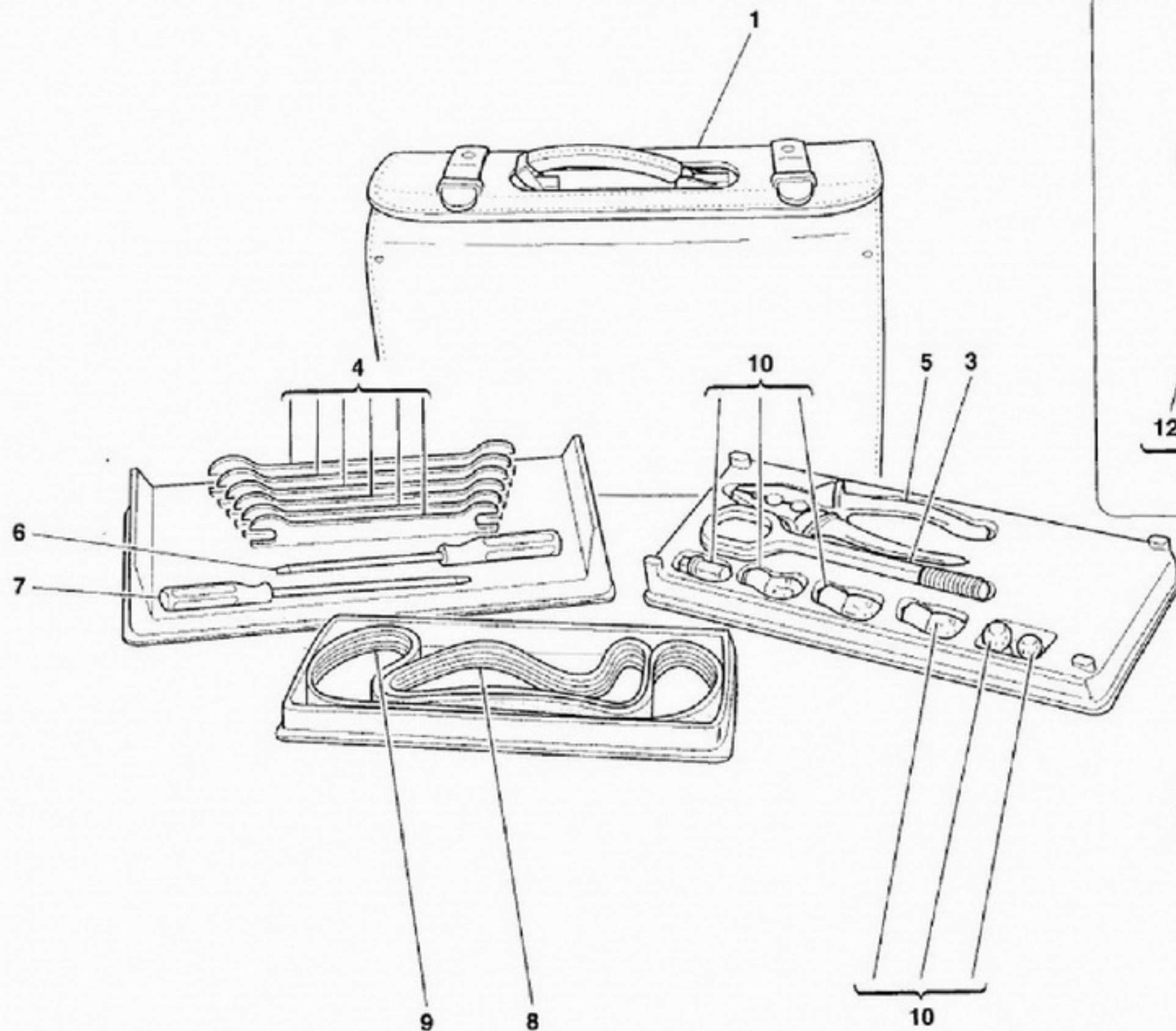
F355

COMPRESSORE ARIA CONDIZIONATA
AIR CONDITIONING COMPRESSOR

TAV. 48

DATA: MAGGIO '96

<i>Rif</i>	<i>Dis.N° Part.N°</i>	<i>Q.ty</i>	<i>Denominazione</i>	<i>Description</i>	<i>Rif</i>	<i>Dis.N° Part.N°</i>	<i>Q.ty</i>	<i>Denominazione</i>	<i>Description</i>
1	157355	1	COMPRESSORE ARIA CONDIZIONATA	AIR CONDITIONING COMPRESSOR	10	102742	2	DADO	NUT
2	138331	1	GIUNTO ELETTROMAGNETICO	ELECTRO-MAGNETIC JOINT	11	12642524	5	ROSETTA	WASHER
3	156703	1	CINGHIA COMANDO COMPRESSORE	COMPRESSOR CONTROL BELT	12	12626224	1	ROSETTA	WASHER
4	156434	1	PERNO FILETTATO	THREADED PIN	13	137768	1	ESTENDBLOCK	ESTENDBLOCK
5	102742	1	DADO	NUT	14	14308121	1	VITE	SCREW
6	13550401	1	ROSETTA	WASHER	15	135108	1	ESTENDBLOCK	ESTENDBLOCK
7	125668	1	VITE	SCREW	16	162946	1	STAFFA POSTERIORE	REAR BRACKET
8	14496524	1	ROSETTA	WASHER	17	14307624	1	VITE	SCREW
9	101632	1	VITE	SCREW	18	12164721	1	DADO	NUT
					19	12604579	2	ROSETTA	WASHER
					20	12626021	1	ROSETTA	WASHER



F355

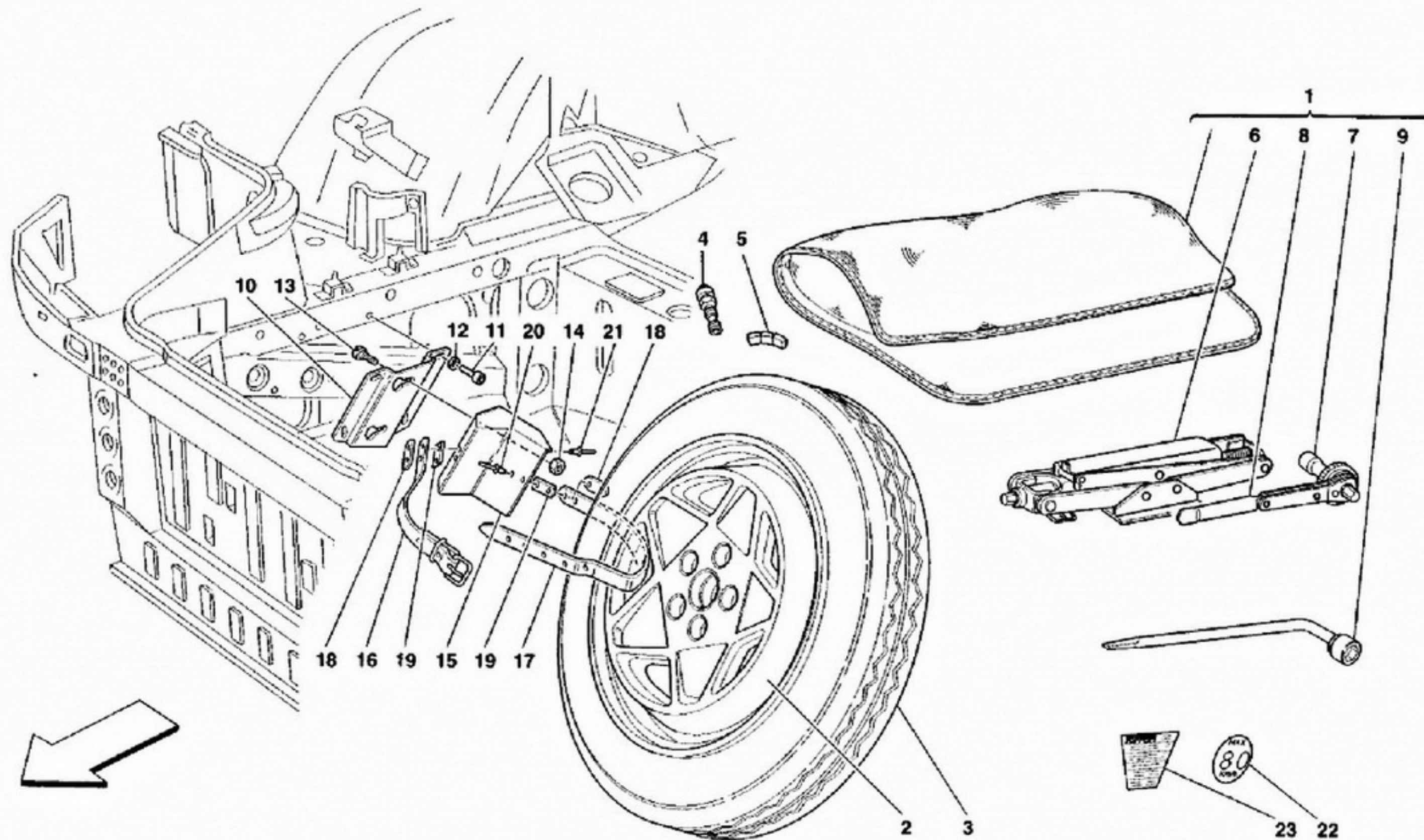
DOTAZIONE ATTREZZI - ATTREZZI EMERGENZA CAPOTE
 TOOLS EQUIPMENT - TOP EMERGENCY TOOLS

TAV. 49

DATA: MAGGIO '96

Rif	Dis.N° Part.N°	Q.ty	Denominazione	Description	Rif	Dis.N° Part.N°	Q.ty	Denominazione	Description
-	156484	1	BORSA PORTA ATTREZZI COMPLETA -No per USA e CDN- -Vale per vett. senza "Kit ruota di scorta"- -Vedi Tav. 50-	COMPLETE TOOL KIT BAG -Not for USA and CDN- -Valid for cars without "Spare wheel kit"- -See Table 50-	7	101517	1	CACCIAVITE PER VITI AD INTAGLIO -Non a ricambio- -Con il complessivo 156484-	SCREWDRIVER FOR SLOT SCREWS -Not as spare part- -With the assembly 156484-
-	164683	1	BORSA PORTA ATTREZZI COMPLETA -No per USA e CDN- -Vale per vett. con "Kit ruota di scorta"- -Vedi Tav. 50-	COMPLETE TOOL KIT BAG -Not for USA and CDN- -Valid for cars with "Spare wheel kit"- -See Table 50-	8	156703	1	CINGHIA COMANDO COMPRESSORE A.C.	A.C. COMPRESSOR CONTROL BELT
-	160723	1	BORSA PORTA ATTREZZI COMPLETA -Vale per USA e CDN- -Vale per vett. senza "Kit ruota di scorta"- -Vedi Tav. 50-	COMPLETE TOOL KIT BAG -Valid for USA and CDN- -Valid for cars without "Spare wheel kit"- -See Table 50-	9	158102	1	CINGHIA COMANDO GENERATORE E POMPA ACQUA	WATER PUMP AND GENERATOR CONTROL BELT
-	166447	1	BORSA PORTA ATTREZZI COMPLETA -Vale per USA e CDN- -Vale per vett. con "Kit ruota di scorta"- -Vedi Tav. 50-	COMPLETE TOOL KIT BAG -Valid for USA and CDN- -Valid for cars with "Spare wheel kit"- -See Table 50-	10	14142390	1	LAMPADA 12V-4W -No per USA e CDN-	12V-4W BULB -Not for USA and CDN-
1	137722	1	BORSA PORTA ATTREZZI VUOTA -Vale per vett. senza "Kit ruota di scorta"- -Vedi Tav. 50-	EMPTY TOOL KIT BAG -Valid for cars without "Spare wheel kit"- -See Table 50-	-	14145890	1	LAMPADA SAE 12V TIPO 194-2CP -Vale per USA e CDN-	SAE 12V 194-2CP BULB -Valid for USA and CDN-
-	166415	1	BORSA PORTA ATTREZZI VUOTA -Vale per vett. con "Kit ruota di scorta"- -Vedi Tav. 50-	EMPTY TOOL KIT BAG -Valid for cars with "Spare wheel kit"- -See Table 50-	-	10857790	1	LAMPADA 12V-5W	12V-5W BULB
2	142397	1	LAMPADA DI SOCCORSO	EMERGENCY LIGHT	-	14144690	1	LAMPADA 12V-5/21W	12V-5/21W BULB
3	143290	1	GANCIO DI TRAINO	TOW HOOK	-	14148190	1	LAMPADA 12V-21W	12V-21W BULB
4	141188	1	SERIE CHIAVI FISSE 6/19 -Non a ricambio- -Con il complessivo 156484-	WRENCH SET 6/19 -Not as spare part- -With the assembly 156484-	-	14151095	1	LAMPADA 12V-55W TIPO H1	H1 12V-55W BULB
5	101515	1	PINZA UNIVERSALE DA 190 MM. -Non a ricambio- -Con il complessivo 156484-	190 MM. CUTTING PLIERS -Not as spare part- -With the assembly 156484-	-	152567	1	LAMPADA 12V-21W -Vetro arancio- -No per USA e CDN-	12V-21W BULB -Orange glass- -Not for USA and CDN-
6	101519	1	CACCIAVITE PER VITI INT. CROCE -Non a ricambio- -Con il complessivo 156484-	SCREWDRIVER FOR CROSS SLOT SCREWS -Not as spare part- -With the assembly 156484-	-	143165	1	LAMPADA 12V-55W TIPO HB4 -Vale per USA e CDN-	HB4 12V-55W BULB -Valid for USA and CDN-
					-	143166	1	LAMPADA 12V-65W TIPO HB3 -Vale per USA e CDN-	HB3 12V-65W BULB -Valid for USA and CDN-
					11	649506..	1	ATTREZZI PER EMERGENZA CAPOTE -Vale per Spider-	TOP EMERGENCY TOOLS -Valid for Spider-
					12	649849..	1	CONTENITORE PER ATTREZZI IN PELLE -Vale per Spider-	TOOL KIT CONTAINER, LEATHER MADE -Valid for Spider-
					13	64950800	1	PANNETTO PER ATTREZZI -Vale per Spider-	CLOTH FOR TOOLS -Valid for Spider-
					14	141187	1	CRICCHETTO -Vale per Spider-	PAWL -Valid for Spider-
					15	64951000	1	CHIAVE A BUSSOLA -Vale per Spider-	SOCKET WRENCH -Valid for Spider-
					16	101517	1	CACCIAVITE PER VITI AD INTAGLIO -Vale per Spider-	SCREWDRIVER FOR SLOT SCREWS -Valid for Spider-
					17	64893400	1	VITE SBLOCCAGGIO CAPOTE -Vale per Spider-	TOP UNLOCKING SCREW -Valid for Spider-
					18	64950900	1	GUANTI -Vale per Spider-	GLOVES -Valid for Spider-

Rif	Dis.N° Part.N°	Q.ty	Denominazione	Description	Rif	Dis.N° Part.N°	Q.ty	Denominazione	Description
-	156484	1	BORSA PORTA ATTREZZI COMPLETA -No per USA e CDN- -Vale per vett. senza "Kit ruota di scorta"- -Vedi Tav. 50-	COMPLETE TOOL KIT BAG -Not for USA and CDN- -Valid for cars without "Spare wheel kit"- -See Table 50-	7	101517	1	CACCIAVITE PER VITI AD INTAGLIO -Non a ricambio- -Con il complessivo 156484-	SCREWDRIVER FOR SLOT SCREWS -Not as spare part- -With the assembly 156484-
-	164683	1	BORSA PORTA ATTREZZI COMPLETA -No per USA e CDN- -Vale per vett. con "Kit ruota di scorta"- -Vedi Tav. 50-	COMPLETE TOOL KIT BAG -Not for USA and CDN- -Valid for cars with "Spare wheel kit"- -See Table 50-	8	156703	1	CINGHIA COMANDO COMPRESSORE A.C.	A.C. COMPRESSOR CONTROL BELT
-	160723	1	BORSA PORTA ATTREZZI COMPLETA -Vale per USA e CDN- -Vale per vett. senza "Kit ruota di scorta"- -Vedi Tav. 50-	COMPLETE TOOL KIT BAG -Valid for USA and CDN- -Valid for cars without "Spare wheel kit"- -See Table 50-	9	158102	1	CINGHIA COMANDO GENERATORE E POMPA ACQUA	WATER PUMP AND GENERATOR CONTROL BELT
-	166447	1	BORSA PORTA ATTREZZI COMPLETA -Vale per USA e CDN- -Vale per vett. con "Kit ruota di scorta"- -Vedi Tav. 50-	COMPLETE TOOL KIT BAG -Valid for USA and CDN- -Valid for cars with "Spare wheel kit"- -See Table 50-	10	14142390	1	LAMPADA 12V-4W -No per USA e CDN-	12V-4W BULB -Not for USA and CDN-
1	137722	1	BORSA PORTA ATTREZZI VUOTA -Vale per vett. senza "Kit ruota di scorta"- -Vedi Tav. 50-	EMPTY TOOL KIT BAG -Valid for cars without "Spare wheel kit"- -See Table 50-	-	14145890	1	LAMPADA SAE 12V TIPO 194-2CP -Vale per USA e CDN-	SAE 12V 194-2CP BULB -Valid for USA and CDN-
-	166415	1	BORSA PORTA ATTREZZI VUOTA -Vale per vett. con "Kit ruota di scorta"- -Vedi Tav. 50-	EMPTY TOOL KIT BAG -Valid for cars with "Spare wheel kit"- -See Table 50-	-	10857790	1	LAMPADA 12V-5W	12V-5W BULB
2	142397	1	LAMPADA DI SOCCORSO	EMERGENCY LIGHT	-	14144690	1	LAMPADA 12V-5/21W	12V-5/21W BULB
3	143290	1	GANCIO DI TRAINO	TOW HOOK	-	14148190	1	LAMPADA 12V-21W	12V-21W BULB
4	141188	1	SERIE CHIAVI FISSE 6/19 -Non a ricambio- -Con il complessivo 156484-	WRENCH SET 6/19 -Not as spare part- -With the assembly 156484-	-	14151095	1	LAMPADA 12V-55W TIPO H1	H1 12V-55W BULB
5	101515	1	PINZA UNIVERSALE DA 190 MM. -Non a ricambio- -Con il complessivo 156484-	190 MM. CUTTING PLIERS -Not as spare part- -With the assembly 156484-	-	152567	1	LAMPADA 12V-21W -Vetro arancio- -No per USA e CDN-	12V-21W BULB -Orange glass- -Not for USA and CDN-
6	101519	1	CACCIAVITE PER VITI INT. CROCE -Non a ricambio- -Con il complessivo 156484-	SCREWDRIVER FOR CROSS SLOT SCREWS -Not as spare part- -With the assembly 156484-	-	143165	1	LAMPADA 12V-55W TIPO HB4 -Vale per USA e CDN-	HB4 12V-55W BULB -Valid for USA and CDN-
					-	143166	1	LAMPADA 12V-65W TIPO HB3 -Vale per USA e CDN-	HB3 12V-65W BULB -Valid for USA and CDN-
					11	649506..	1	ATTREZZI PER EMERGENZA CAPOTE -Vale per Spider-	TOP EMERGENCY TOOLS -Valid for Spider-
					12	649849..	1	CONTENITORE PER ATTREZZI IN PELLE -Vale per Spider-	TOOL KIT CONTAINER, LEATHER MADE -Valid for Spider-
					13	64950800	1	PANNETTO PER ATTREZZI -Vale per Spider-	CLOTH FOR TOOLS -Valid for Spider-
					14	141187	1	CRICCHETTO -Vale per Spider-	PAWL -Valid for Spider-
					15	64951000	1	CHIAVE A BUSSOLA -Vale per Spider-	SOCKET WRENCH -Valid for Spider-
					16	101517	1	CACCIAVITE PER VITI AD INTAGLIO -Vale per Spider-	SCREWDRIVER FOR SLOT SCREWS -Valid for Spider-
					17	64893400	1	VITE SBLOCCAGGIO CAPOTE -Vale per Spider-	TOP UNLOCKING SCREW -Valid for Spider-
					18	64950900	1	GUANTI -Vale per Spider-	GLOVES -Valid for Spider-



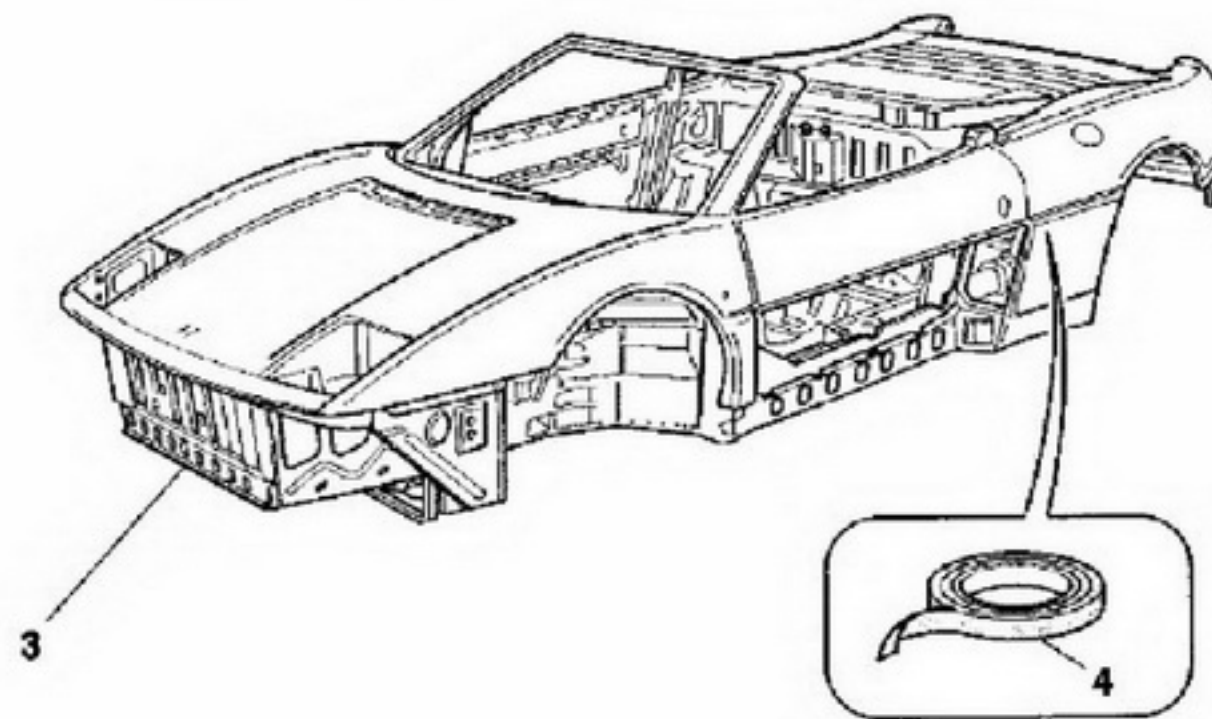
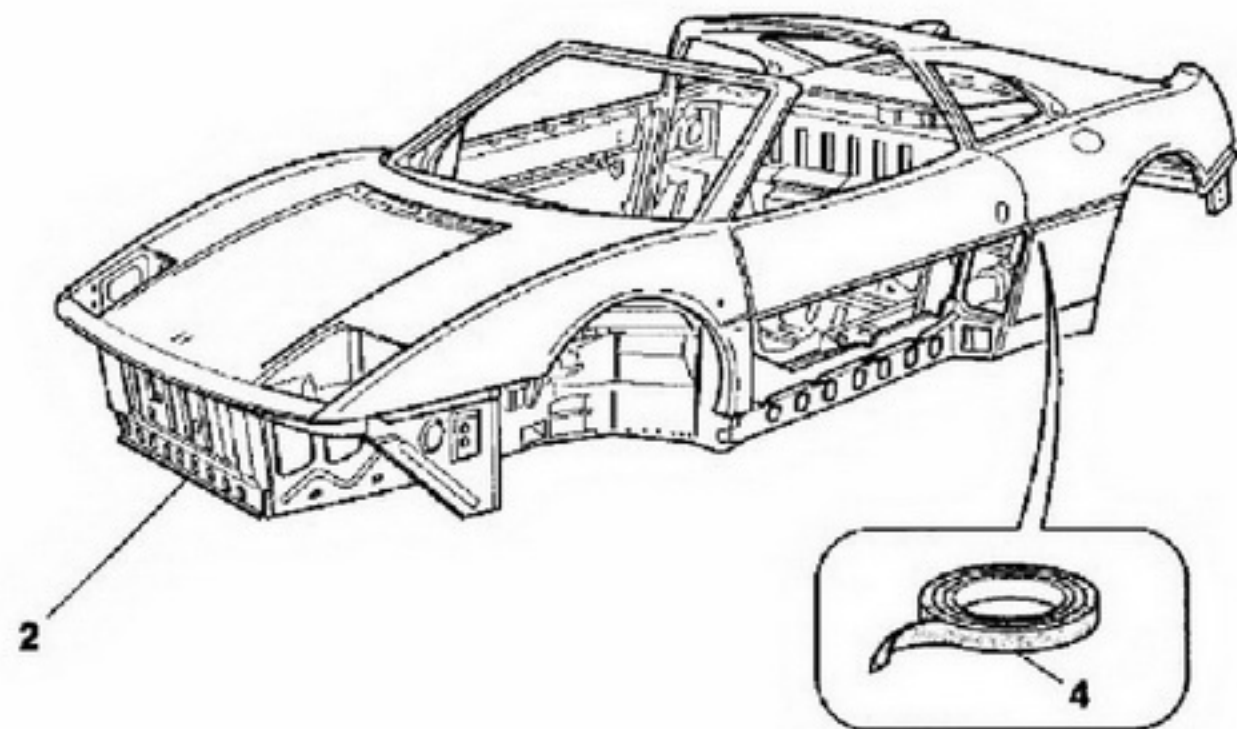
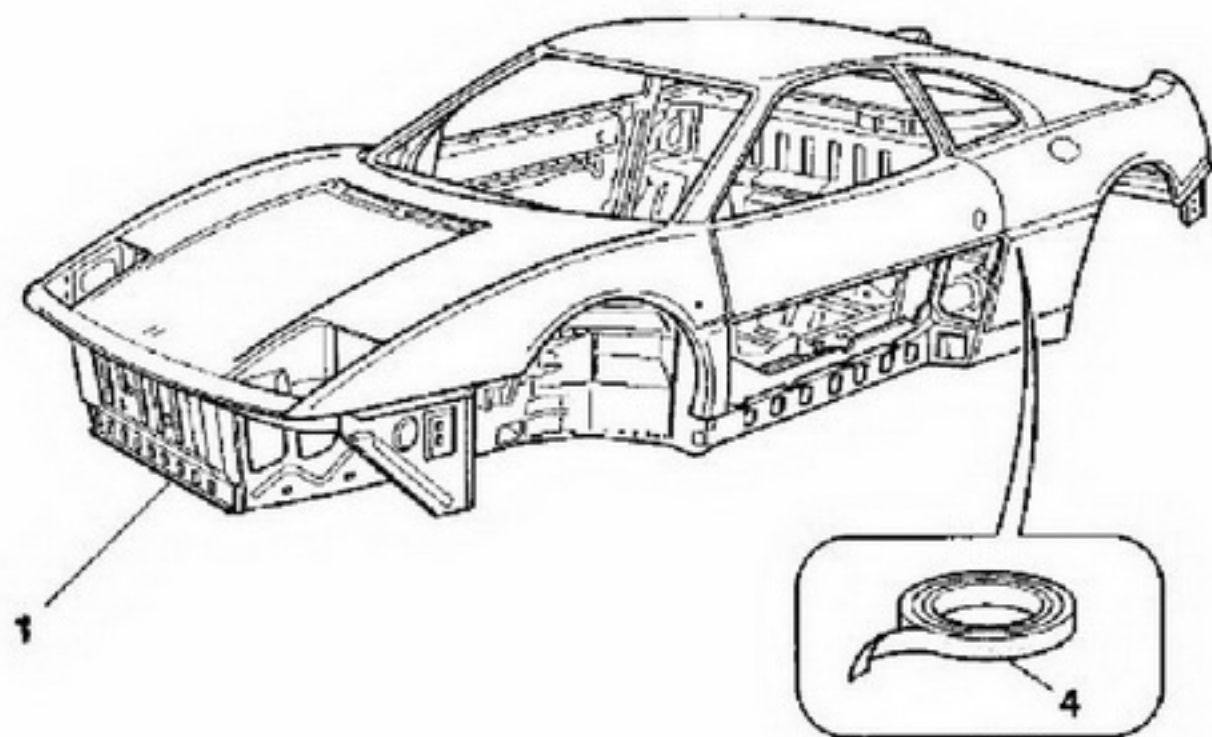
F355

RUOTA DI SCORTA ED ATTREZZI - Optional-
 SPARE WHEEL AND EQUIPMENT - Optional-

TAV. 50

DATA: MAGGIO '96

Rif	Dis.N° Part.N°	Q.ty	Denominazione	Description	Rif	Dis.N° Part.N°	Q.ty	Denominazione	Description
-	165438	1	KIT RUOTA DI SCORTA -No per USA e CDN-	SPARE WHEEL KIT -Not for USA and CDN-	10	63601900	1	STAFFA FISSA DX.	R.H. FIXED BRACKET
-	165441	1	KIT RUOTA DI SCORTA -Vale per USA e CDN-	SPARE WHEEL KIT -Valid for USA and CDN-	-	63602000	1	STAFFA FISSA SX.	L.H. FIXED BRACKET
1	163059	1	TROUSSE PER SOSTITUZIONE RUOTE	WHEELS REPLACEMENT TOOL KIT	11	14305287	8	VITE	SCREW
2	165440	1	CERCHIO RUOTA DI SCORTA 3" 1/4 B X 18"	SPARE WHEEL RIM 3" 1/4 B X 18"	12	11194377	8	ROSETTA	WASHER
3	167211	1	PNEUMATICO GOOD-YEAR 115/85 R18	TYRE GOOD-YEAR 115/85 R18	13	63603700	4	PERNO FILETTATO	THREADED PIN
4	105069	1	VALVOLA	VALVE	14	14059311	4	DADO	NUT
5	155302	-	CONTRAPPESO 60 Gr.	60 Gr. COUNTER-WEIGHT	15	63603100	1	STAFFA MOBILE DX.	R.H. MOBILE BRACKET
-	162677	-	CONTRAPPESO 90 Gr. -In alternativa-	90 Gr. COUNTER-WEIGHT -As an alternative-	-	63603200	1	STAFFA MOBILE SX.	L.H. MOBILE BRACKET
6	106530	1	MARTINETTO SOLLEVAMENTO VETTURA	JACK FOR CAR LIFTING	16	63604500	2	CINTURINO CON FIBBIA	BELT WITH BUCKLE
7	106531	1	CHIAVE A BUSSOLA	SOCKET WRENCH	17	63604600	2	CINTURINO	BELT
8	106532	1	CHIAVE A CRICCO	RATCHET SPANNER	18	64483500	4	PIASTRINO	SMALL PLATE
9	106877	1	CHIAVE PER RUOTA	WHEEL WRENCH	19	63604700	4	PIASTRINO	SMALL PLATE
					20	63615500	4	RIVETTO	RIVET
					21	60174307	4	RIVETTO	RIVET
					22	153815	1	TARGHETTA ADESIVA -No per USA e CDN-	ADHESIVE PLATE -Not for USA and CDN-
					23	139886	1	TARGHETTA ADESIVA -Vale per USA e CDN-	ADHESIVE PLATE -Valid for USA and CDN-



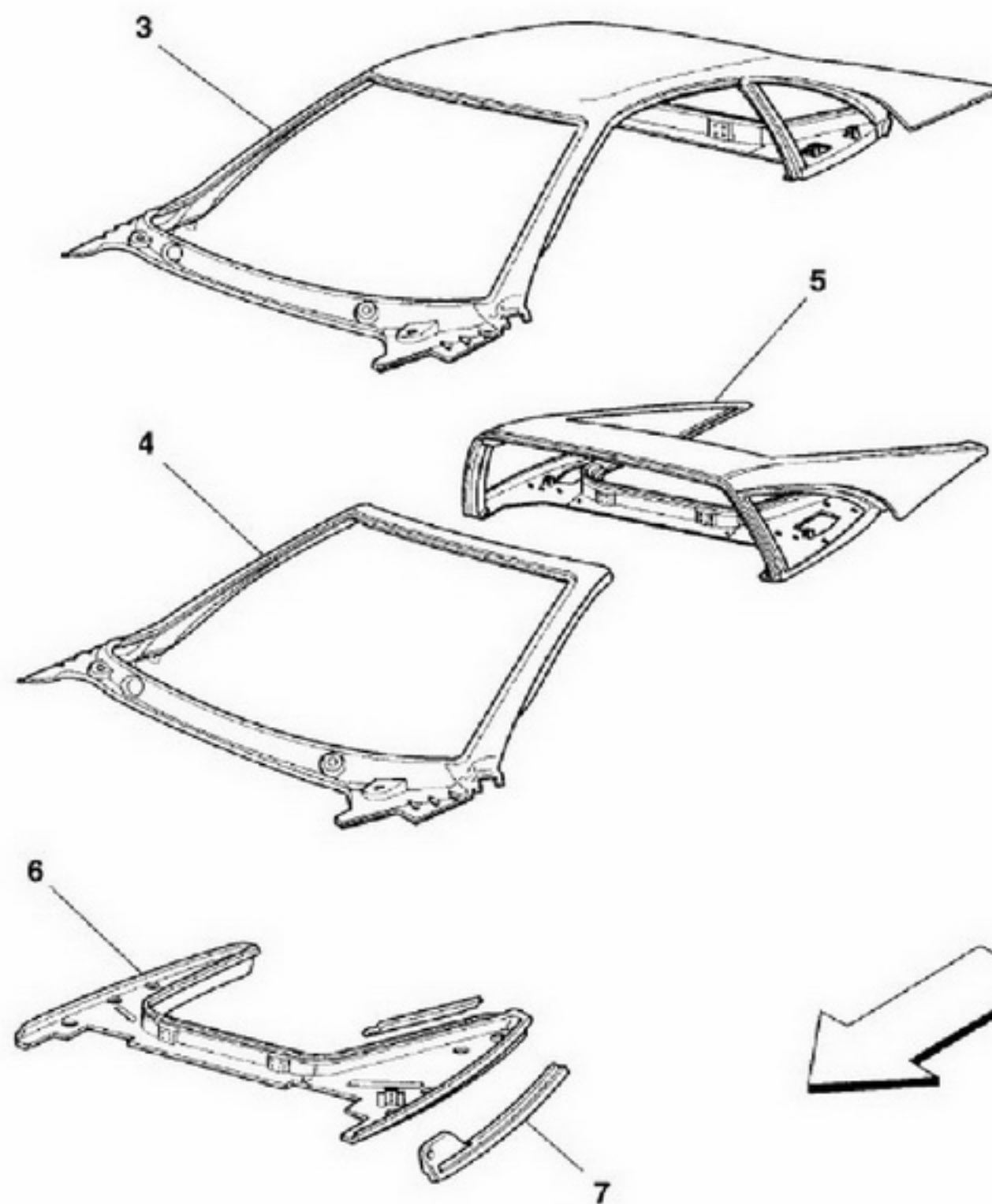
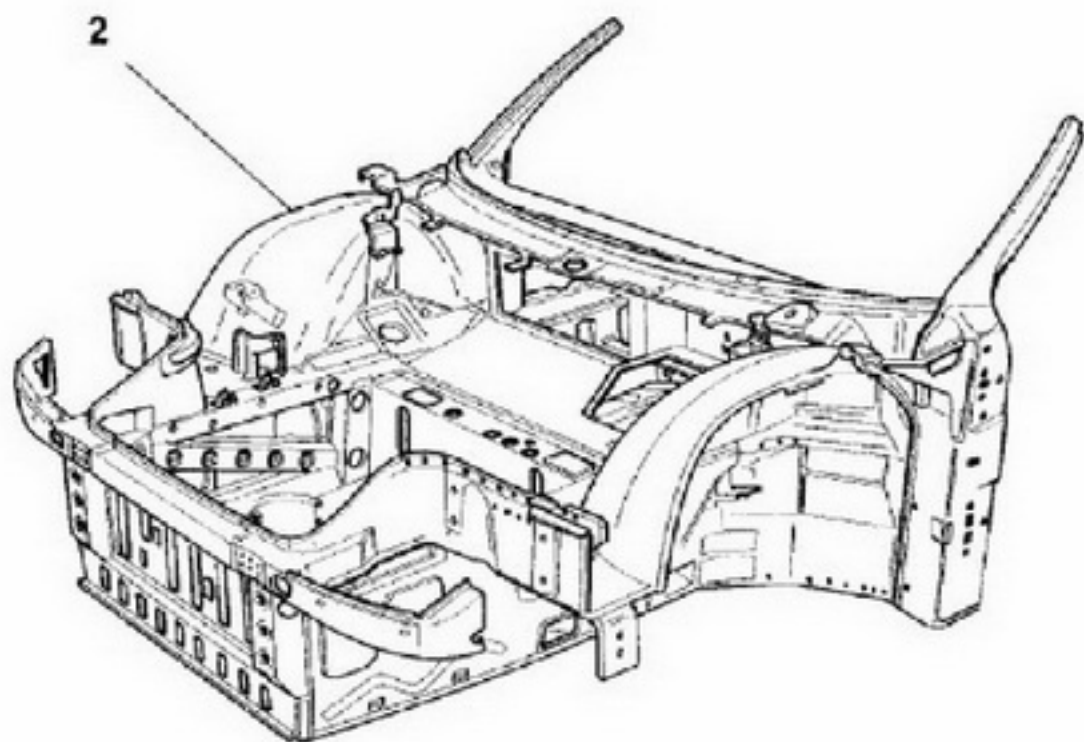
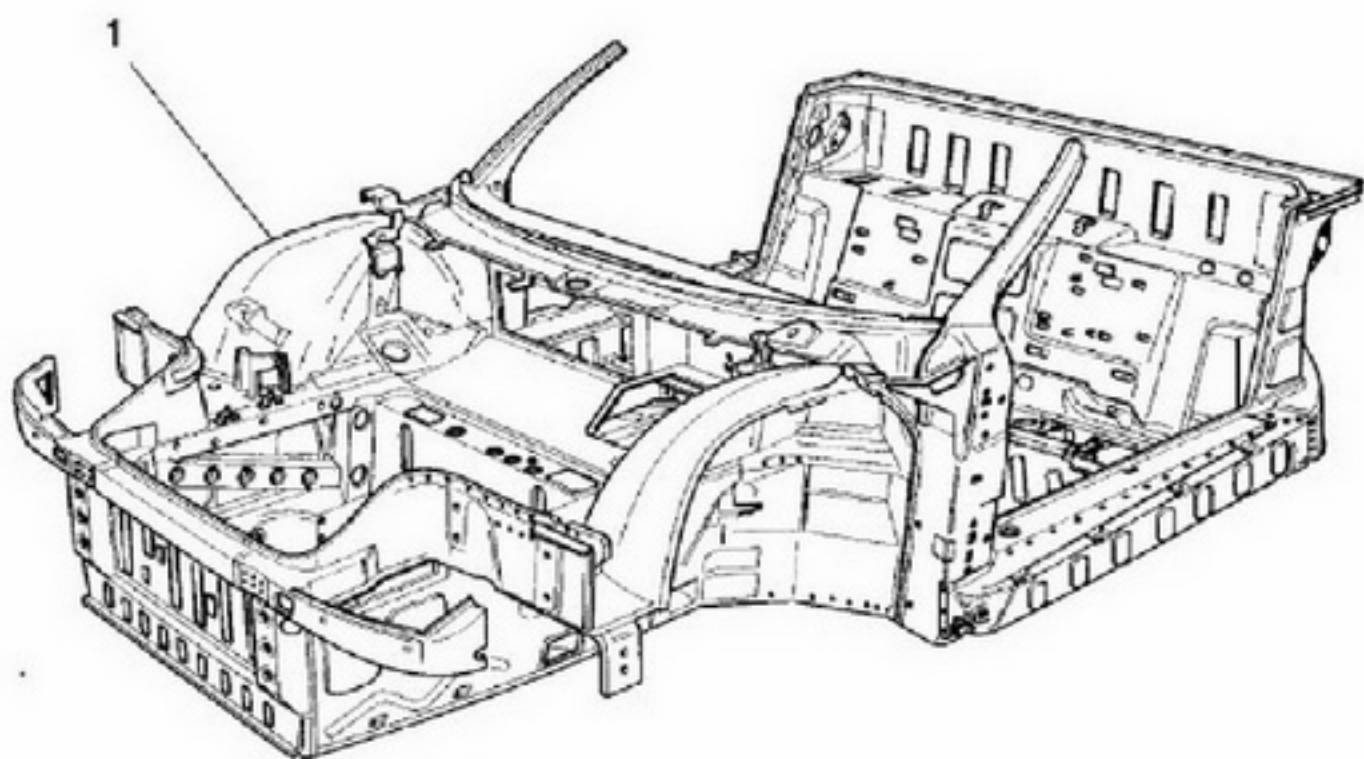
F355

SCocca - COMPLESSIVI GENERALI
BODY - GENERAL UNITS

TAV. 100
DATA: MAGGIO '96

Rif	Dis.N° Part.N°	Q.ty	Denominazione	Description
1	65238500	1	SCocca COMPLETA -Vale per Berlinetta senza Air-Bag- -No per USA, CDN, SA, J e GD-	COMPLETE BODYWORK -Valid for Berlinetta without Air-Bag- -Not for USA, CDN, SA, J and GD-
-	65238600	1	SCocca COMPLETA -Vale per Berlinetta con Air-Bag- -No per USA, CDN, SA, J e GD-	COMPLETE BODYWORK -Valid for Berlinetta with Air-Bag- -Not for USA, CDN, SA, J and GD-
-	65238700	1	SCocca COMPLETA -Vale per Berlinetta USA-	COMPLETE BODYWORK -Valid for USA Berlinetta-
-	65238800	1	SCocca COMPLETA -Vale per Berlinetta CDN-	COMPLETE BODYWORK -Valid for CDN Berlinetta-
-	65238900	1	SCocca COMPLETA -Vale per Berlinetta SA senza Air-Bag-	COMPLETE BODYWORK -Valid for SA Berlinetta without Air-Bag-
-	65239100	1	SCocca COMPLETA -Vale per Berlinetta SA con Air-Bag-	COMPLETE BODYWORK -Valid for SA Berlinetta with Air-Bag-
-	65239200	1	SCocca COMPLETA -Vale per Berlinetta J senza Air-Bag-	COMPLETE BODYWORK -Valid for J Berlinetta without Air-Bag-
-	65239300	1	SCocca COMPLETA -Vale per Berlinetta J con Air-Bag-	COMPLETE BODYWORK -Valid for J Berlinetta with Air-Bag-
-	65239400	1	SCocca COMPLETA -Vale per Berlinetta GD senza Air-Bag- -No per Berlinetta AUS-	COMPLETE BODYWORK -Valid for GD Berlinetta without Air-Bag- -Not for AUS Berlinetta-
-	65239500	1	SCocca COMPLETA -Vale per Berlinetta GD con Air-Bag- -No per Berlinetta AUS-	COMPLETE BODYWORK -Valid for GD Berlinetta with Air-Bag- -Not for AUS Berlinetta-
-	65239600	1	SCocca COMPLETA -Vale per Berlinetta AUS senza Air-Bag-	COMPLETE BODYWORK -Valid for AUS Berlinetta without Air-Bag-
-	65239700	1	SCocca COMPLETA -Vale per Berlinetta AUS con Air-Bag-	COMPLETE BODYWORK -Valid for AUS Berlinetta with Air-Bag-
2	65239800	1	SCocca COMPLETA -Vale per GTS senza Air-Bag- -No per USA, CDN, SA, J e GD-	COMPLETE BODYWORK -Valid for GTS without Air-Bag- -Not for USA, CDN, SA, J and GD-
-	65239900	1	SCocca COMPLETA -Vale per GTS con Air-Bag- -No per USA, CDN, SA, J e GD-	COMPLETE BODYWORK -Valid for GTS with Air-Bag- -Not for USA, CDN, SA, J and GD-

Rif	Dis.N° Part.N°	Q.ty	Denominazione	Description
-	65240000	1	SCocca COMPLETA -Vale per GTS USA e GTS CDN-	COMPLETE BODYWORK -Valid for USA GTS e CDN GTS-
-	65240100	1	SCocca COMPLETA -Vale per GTS SA senza Air-Bag-	COMPLETE BODYWORK -Valid for SA GTS without Air-Bag-
-	65240200	1	SCocca COMPLETA -Vale per GTS SA con Air-Bag-	COMPLETE BODYWORK -Valid for SA GTS with Air-Bag-
-	65240300	1	SCocca COMPLETA -Vale per GTS J senza Air-Bag-	COMPLETE BODYWORK -Valid for J GTS without Air-Bag-
-	65240400	1	SCocca COMPLETA -Vale per GTS J con Air-Bag-	COMPLETE BODYWORK -Valid for J GTS with Air-Bag-
-	65240500	1	SCocca COMPLETA -Vale per GTS GD senza Air-Bag- -No per GTS AUS-	COMPLETE BODYWORK -Valid for GD GTS without Air-Bag- -Not for AUS GTS-
-	65240600	1	SCocca COMPLETA -Vale per GTS GD con Air-Bag- -No per GTS AUS-	COMPLETE BODYWORK -Valid for GD GTS with Air-Bag- -Not for AUS GTS-
-	65240700	1	SCocca COMPLETA -Vale per GTS AUS senza Air-Bag-	COMPLETE BODYWORK -Valid for AUS GTS without Air-Bag-
-	65240800	1	SCocca COMPLETA -Vale per GTS AUS con Air-Bag-	COMPLETE BODYWORK -Valid for AUS GTS with Air-Bag-
3	65240900	1	SCocca COMPLETA -Vale per Spider senza Air-Bag- -No per GD-	COMPLETE BODYWORK -Valid for Spider without Air-Bag- -Not for GD-
-	65241000	1	SCocca COMPLETA -Vale per Spider con Air-Bag- -No per USA e GD-	COMPLETE BODYWORK -Valid for Spider with Air-Bag- -Not for USA and GD-
-	65241100	1	SCocca COMPLETA -Vale per Spider USA-	COMPLETE BODYWORK -Valid for USA Spider-
-	65241200	1	SCocca COMPLETA -Vale per Spider GD senza Air-Bag- -No per Spider AUS-	COMPLETE BODYWORK -Valid for GD Spider without Air-Bag- -Not for AUS Spider-
-	65241300	1	SCocca COMPLETA -Vale per Spider GD con Air-Bag- -No per Spider AUS-	COMPLETE BODYWORK -Valid for GD Spider with Air-Bag- -Not for AUS Spider-
-	65241400	1	SCocca COMPLETA -Vale per Spider AUS senza Air-Bag-	COMPLETE BODYWORK -Valid for AUS Spider without Air-Bag-
-	65241500	1	SCocca COMPLETA -Vale per Spider AUS con Air-Bag-	COMPLETE BODYWORK -Valid for AUS Spider with Air-Bag-
4	332100060	1	BANDELLA NERA ADESIVA	SELF-STICKING BLACK STRIPE



F355

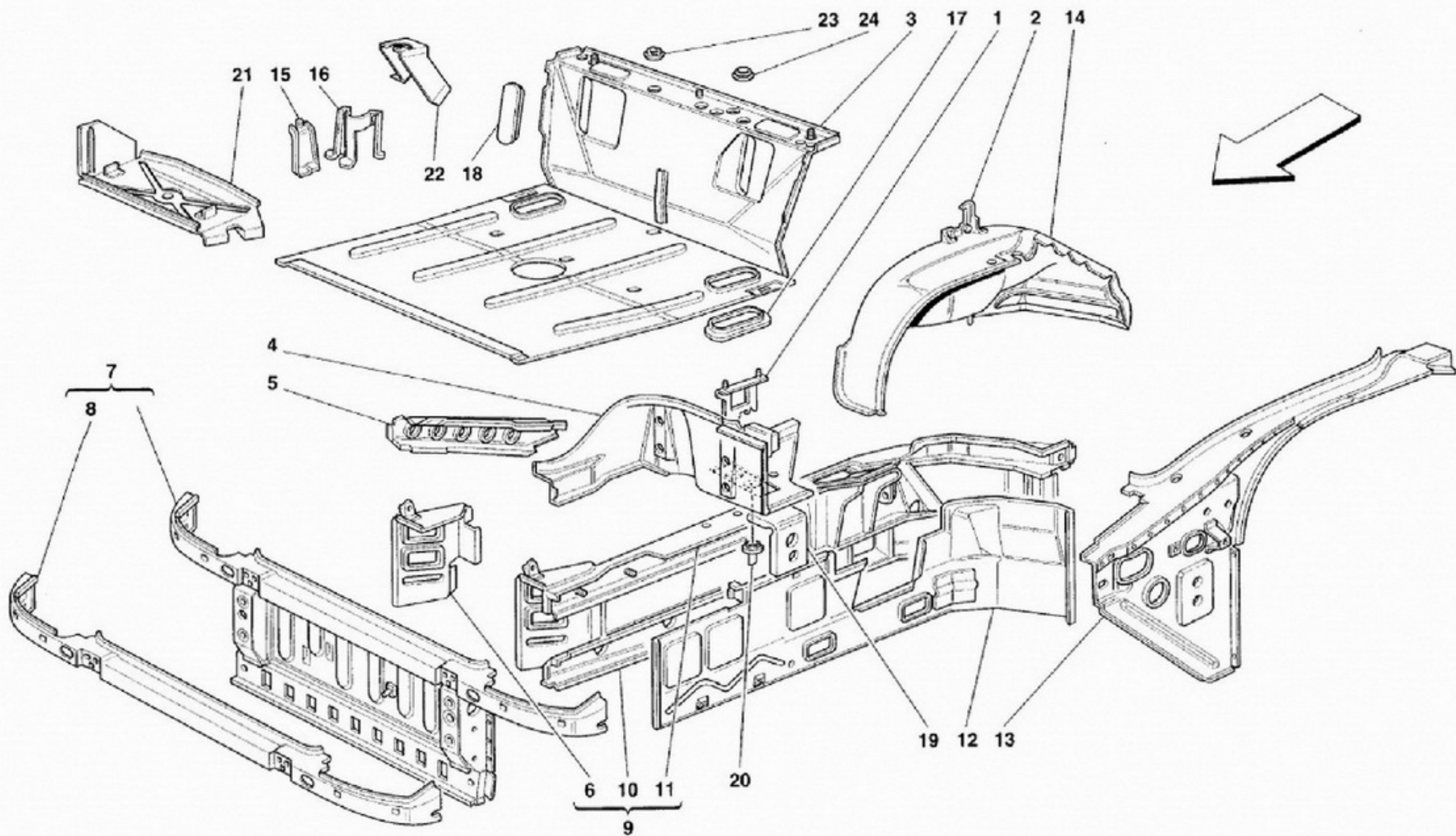
SCOCCA - COMPLESSIVI
BODY - UNITS

TAV. 101

DATA: MAGGIO '96

Rif	Dis.N° Part.N°	Q.ty	Denominazione	Description	Rif	Dis.N° Part.N°	Q.ty	Denominazione	Description
1	65242700	1	TELAIO COMPLETO PARTE ANT. E CENTRALE -No per vett. con Air-Bag, GTS, Spider e GD-	FRONT AND CENTRAL PART COMPLETE FRAME -Not for cars with Air-Bag, GTS, Spider and GD-	-	65243800	1	TELAIO COMPLETO PARTE ANT. E CENTRALE -Vale per GTS GD senza Air-Bag-	FRONT AND CENTRAL PART COMPLETE FRAME -Valid for GD GTS without Air-Bag-
-	65242800	1	TELAIO COMPLETO PARTE ANT. E CENTRALE -Vale per vett. con Air-Bag- -No per CDN, GTS, Spider e GD-	FRONT AND CENTRAL PART COMPLETE FRAME -Valid for cars with Air-Bag- -Not for CDN, GTS, Spider and GD-	-	65243900	1	TELAIO COMPLETO PARTE ANT. E CENTRALE -Vale per GTS GD con Air-Bag-	FRONT AND CENTRAL PART COMPLETE FRAME -Valid for GD GTS with Air-Bag-
-	65242900	1	TELAIO COMPLETO PARTE ANT. E CENTRALE -Vale per GTS senza Air-Bag- -No per GD-	FRONT AND CENTRAL PART COMPLETE FRAME -Valid for GTS without Air-Bag- -Not for GD-	-	65244000	1	TELAIO COMPLETO PARTE ANT. E CENTRALE -Vale per Spider GD senza Air-Bag-	FRONT AND CENTRAL PART COMPLETE FRAME -Valid for GD Spider without Air-Bag-
-	65243000	1	TELAIO COMPLETO PARTE ANT. E CENTRALE -Vale per GTS con Air-Bag- -No per CDN e GD-	FRONT AND CENTRAL PART COMPLETE FRAME -Valid for GTS with Air-Bag- -Not for CDN and GD-	-	65244100	1	TELAIO COMPLETO PARTE ANT. E CENTRALE -Vale per Spider GD con Air-Bag-	FRONT AND CENTRAL PART COMPLETE FRAME -Valid for GD Spider with Air-Bag-
-	65243100	1	TELAIO COMPLETO PARTE ANT. E CENTRALE -Vale per Spider senza Air-Bag- -No per GD-	FRONT AND CENTRAL PART COMPLETE FRAME -Valid for Spider without Air-Bag- -Not for GD-	2	65244200	1	TELAIO COMPLETO PARTE ANT. -Vale per Berlinetta senza Air-Bag- -No per GD-	FRONT PART COMPLETE FRAME -Valid for Berlinetta without Air-Bag- -Not for GD-
-	65243200	1	TELAIO COMPLETO PARTE ANT. E CENTRALE -Vale per Spider con Air-Bag- -No per CDN e GD-	FRONT AND CENTRAL PART COMPLETE FRAME -Valid for Spider with Air-Bag- -Not for CDN and GD-	-	65244300	1	TELAIO COMPLETO PARTE ANT. -Vale per Berlinetta con Air-Bag- -No per GD-	FRONT PART COMPLETE FRAME -Valid for Berlinetta with Air-Bag- -Not for GD-
-	65243300	1	TELAIO COMPLETO PARTE ANT. E CENTRALE -Vale per Berlinetta CDN-	FRONT AND CENTRAL PART COMPLETE FRAME -Valid for CDN Berlinetta-	-	65244400	1	TELAIO COMPLETO PARTE ANT. -Vale per Berlinetta GD senza Air-Bag-	FRONT PART COMPLETE FRAME -Valid for GD Berlinetta without Air-Bag-
-	65243400	1	TELAIO COMPLETO PARTE ANT. E CENTRALE -Vale per GTS CDN-	FRONT AND CENTRAL PART COMPLETE FRAME -Valid for CDN GTS-	-	65244500	1	TELAIO COMPLETO PARTE ANT. -Vale per Berlinetta GD con Air-Bag-	FRONT PART COMPLETE FRAME -Valid for GD Berlinetta with Air-Bag-
-	65243500	1	TELAIO COMPLETO PARTE ANT. E CENTRALE -Vale per Spider CDN-	FRONT AND CENTRAL PART COMPLETE FRAME -Valid for CDN Spider-	-	65244600	1	TELAIO COMPLETO PARTE ANT. -Vale per Berlinetta CDN-	FRONT PART COMPLETE FRAME -Valid for CDN Berlinetta-
-	65243600	1	TELAIO COMPLETO PARTE ANT. E CENTRALE -Vale per Berlinetta GD senza Air-Bag-	FRONT AND CENTRAL PART COMPLETE FRAME -Valid for GD Berlinetta without Air-Bag-	-	65244700	1	TELAIO COMPLETO PARTE ANT. -Vale per GTS senza Air-Bag- -No per GD-	FRONT PART COMPLETE FRAME -Valid for GTS without Air-Bag- -Not for GD-
-	65243700	1	TELAIO COMPLETO PARTE ANT. E CENTRALE -Vale per Berlinetta GD con Air-Bag-	FRONT AND CENTRAL PART COMPLETE FRAME -Valid for GD Berlinetta with Air-Bag-	-	65244800	1	TELAIO COMPLETO PARTE ANT. -Vale per GTS con Air-Bag- -No per GD-	FRONT PART COMPLETE FRAME -Valid for GTS with Air-Bag- -Not for GD-
					-	65244900	1	TELAIO COMPLETO PARTE ANT. -Vale per GTS GD senza Air-Bag-	FRONT PART COMPLETE FRAME -Valid for GD GTS without Air-Bag-
					-	65245000	1	TELAIO COMPLETO PARTE ANT. -Vale per GTS GD con Air-Bag-	FRONT PART COMPLETE FRAME -Valid for GD GTS with Air-Bag-
					-	65245100	1	TELAIO COMPLETO PARTE ANT. -Vale per GTS CDN-	FRONT PART COMPLETE FRAME -Valid for CDN GTS-

Rif	Dis.N° Part.N°	Q.ty	Denominazione	Description	Rif	Dis.N° Part.N°	Q.ty	Denominazione	Description
-	65245200	1	TELAIO COMPLETO PARTE ANT. -Vale per Spider senza Air-Bag- -No per GD-	FRONT PART COMPLETE FRAME -Valid for Spider without Air-Bag- -Not for GD-	4	62111600	1	PADIGLIONE COMPLETO PARTE ANT. -Vale per GTS e Spider- -No per GD-	FRONT PART COMPLETE ROOF -Valid for GTS and Spider- -Not for GD-
-	65245300	1	TELAIO COMPLETO PARTE ANT. -Vale per Spider con Air-Bag- -No per GD-	FRONT PART COMPLETE FRAME -Valid for Spider with Air-Bag- -Not for GD-	-	62163200	1	PADIGLIONE COMPLETO PARTE ANT.	FRONT PART COMPLETE ROOF -Valid for GD GTS and Spider-
-	65245400	1	TELAIO COMPLETO PARTE ANT. -Vale per Spider GD senza Air-Bag-	FRONT PART COMPLETE FRAME -Valid for GD Spider without Air-Bag-	5	64383500	1	PADIGLIONE COMPLETO PARTE POST.	REAR PART COMPLETE ROOF -Valid for GTS-
-	65245500	1	TELAIO COMPLETO PARTE ANT. -Vale per Spider GD con Air-Bag-	FRONT PART COMPLETE FRAME -Valid for GD Spider with Air-Bag-	6	64522200	1	RIPIANO SOTTOLUNOTTO	REAR UNDER WINDOW PANEL -Valid for Spider-
-	65245600	1	TELAIO COMPLETO PARTE ANT. -Vale per Spider CDN-	FRONT PART COMPLETE FRAME -Valid for CDN Spider-	7	64408000	1	ANGOLARE SX. RITEGNO CAPOTE	TOP RETAINING L.H. ANGLE PIECE -Valid for Spider-
3	64243600	1	COMPLESSIVO PADIGLIONE -Vale per Berlinetta- -No per GD-	WHOLE ROOF -Valid for Berlinetta- -Not for GD-	-	64407900	1	ANGOLARE DX. RITEGNO CAPOTE	TOP RETAINING R.H. ANGLE PIECE -Valid for Spider-
-	64461400	1	COMPLESSIVO PADIGLIONE -Vale per Berlinetta GD-	WHOLE ROOF -Valid for GD Berlinetta-					



F355

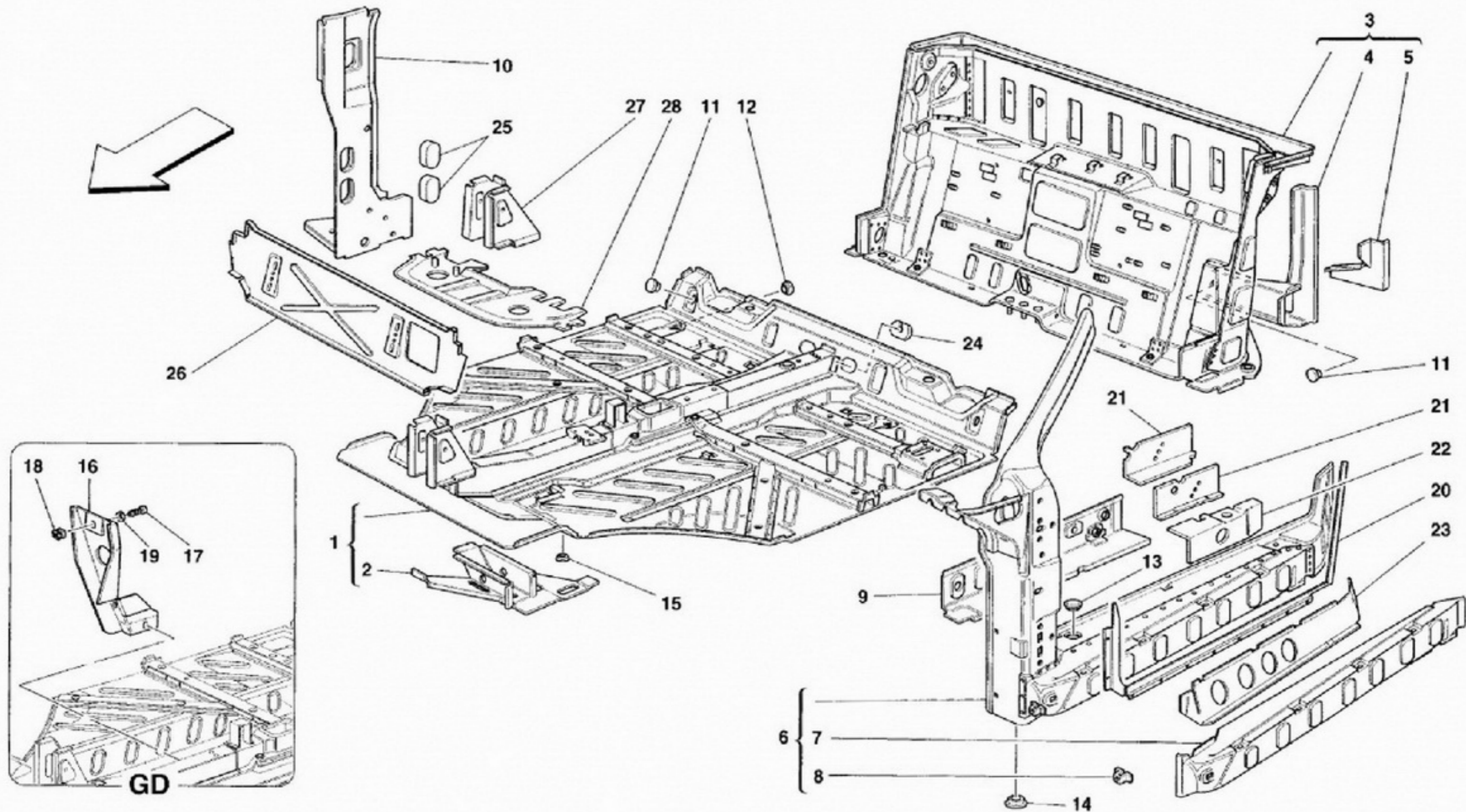
STRUTTURE PARTE ANTERIORE
FRONT PART STRUCTURES

TAV. 102

DATA: MAGGIO '96

Rif	Dis.N° Part.N°	Q.ty	Denominazione	Description	Rif	Dis.N° Part.N°	Q.ty	Denominazione	Description
1	62166000	1	STAFFA FISS. CENTRALINA	CONTROL UNIT FIXING BRACKET	-	64514300	1	COMPLESSIVO STRUTTURA ANT. LATERALE SX.	L.H. FRONT LATERAL STRUCTURE ASSEMBLY
2	62068300	1	STAFFA SX. SERRATURA COFANO ANT.	L.H. BRACKET FOR FRONT HOOD LOCK	-	65197200	1	COMPLESSIVO STRUTTURA ANT. LATERALE SX.	L.H. FRONT LATERAL STRUCTURE ASSEMBLY
-	62068200	1	STAFFA DX. SERRATURA COFANO ANT.	R.H. BRACKET FOR FRONT HOOD LOCK	-	65197000	1	COMPLESSIVO STRUTTURA ANT. LATERALE SX.	L.H. FRONT LATERAL STRUCTURE ASSEMBLY
3	64325900	1	PAVIMENTO VANO BAULE COMPL.	COMPLETE TRUNK BOTTOM	-	65196700	1	COMPLESSIVO STRUTTURA ANT. LATERALE DX.	L.H. FRONT LATERAL STRUCTURE ASSEMBLY
-	64537800	1	PAVIMENTO VANO BAULE COMPL.	COMPLETE TRUNK BOTTOM	-	64514200	1	COMPLESSIVO STRUTTURA ANT. LATERALE DX.	L.H. FRONT LATERAL STRUCTURE ASSEMBLY
-	64437100	1	PAVIMENTO VANO BAULE COMPL.	COMPLETE TRUNK BOTTOM	-	65197100	1	COMPLESSIVO STRUTTURA ANT. LATERALE DX.	L.H. FRONT LATERAL STRUCTURE ASSEMBLY
4	63537200	1	OSSATURA CONTORNO FARO SX.	L.H. LIGHT AROUND FRAMEWORK	-	65196900	1	COMPLESSIVO STRUTTURA ANT. LATERALE DX.	L.H. FRONT LATERAL STRUCTURE ASSEMBLY
-	64299200	1	OSSATURA CONTORNO FARO DX.	R.H. LIGHT AROUND FRAMEWORK	10	62083100	1	PUNTONE INFERIORE SX.	L.H. LOWER SPRAG
5	63597700	1	DIAGONALE RINFORZO STRUTTURA ANT. LATERALE SX.	REINFORCEMENT FOR FRONT L.H. SIDE STRUCTURE	-	62083000	1	PUNTONE INFERIORE DX.	R.H. LOWER SPRAG
-	63597600	1	DIAGONALE RINFORZO STRUTTURA ANT. LATERALE DX.	REINFORCEMENT FOR FRONT R.H. SIDE STRUCTURE	11	63597800	1	PUNTONE SUPERIORE SX.	L.H. UPPER SPRAG
6	62096300	1	RINFORZO ANT. STRUTTURA LATERALE SX.	FRONT REINFORCEMENT FOR L.H. SIDE STRUCTURE	-	64514100	1	PUNTONE SUPERIORE SX.	L.H. UPPER SPRAG
-	63343800	1	RINFORZO ANT. STRUTTURA LATERALE SX.	FRONT REINFORCEMENT FOR L.H. SIDE STRUCTURE	-	63597400	1	PUNTONE SUPERIORE DX.	R.H. UPPER SPRAG
-	62096200	1	RINFORZO ANT. STRUTTURA LATERALE DX.	FRONT REINFORCEMENT FOR R.H. SIDE STRUCTURE	-	64514000	1	PUNTONE SUPERIORE DX.	R.H. UPPER SPRAG
-	63343700	1	RINFORZO ANT. STRUTTURA LATERALE DX.	FRONT REINFORCEMENT FOR R.H. SIDE STRUCTURE	12	63953900	1	PARETE LATERALE SX. PUNTONI	SPRAGS L.H. SIDE WALL
7	64312800	1	OSSATURA ANT. COMPLETA	COMPLETE FRONT MOULDING	-	63954000	1	PARETE LATERALE DX. PUNTONI	SPRAGS R.H. SIDE WALL
-	64513800	1	OSSATURA ANT. COMPLETA	COMPLETE FRONT MOULDING	13	64899400	1	PARETE SOSTEGNO PARAFANGO SX.	R.H. FENDER SUPPORT WALL
8	70000611	1	TRAVERSA SUPERIORE OSSATURA ANT.	UPPER CROSS MEMBER FOR FRONT FRAMEWORK					
9	65196800	1	COMPLESSIVO STRUTTURA ANT. LATERALE SX.	L.H. FRONT LATERAL STRUCTURE ASSEMBLY					

Rif	Dis.N° Part.N°	Q.ty	Denominazione	Description	Rif	Dis.N° Part.N°	Q.ty	Denominazione	Description
-	63381900	1	PARETE SOSTEGNO PARAFANGO DX.	R.H. FENDER SUPPORT WALL	16	62165600	1	STAFFA FISS. FILTRO DISIDRATATORE	DEHYDRATOR FILTER FIXING BRACKET
14	63589800	1	PASSARUOTA ANTERIORE SX. -No per GD-	L.H. FRONT WHEELHOUSE -Not for GD-	17	62678500	2	TAPPO	PLUG
-	63590200	1	PASSARUOTA ANTERIORE SX. -Vale per GD-	L.H. FRONT WHEELHOUSE -Valid for GD-	18	62921200	2	TAPPO	PLUG
-	63589700	1	PASSARUOTA ANTERIORE DX. -No per GD-	R.H. FRONT WHEELHOUSE -Not for GD-	19	62121200	2	STAFFA FISS. PARAURTI	BUMPER FIXING BRACKET
-	63590100	1	PASSARUOTA ANTERIORE DX. -Vale per GD-	R.H. FRONT WHEELHOUSE -Valid for GD-	20	63013000	1	TAPPO DX.	R.H. PLUG
15	62165400	1	STAFFA FISS. BORSA LAVACRISTALLO	WINDSHIELD WASHER BAG FIXING BRACKET	-	14507187	1	TAPPO SX.	L.H. PLUG
					21	64043800	1	SUPPORTO BATTERIA	BATTERY SUPPORT
					22	64292100	1	STAFFA FISS. INTERRUETTORE STACCABATTERIA	BATTERY CUT-OUT SWITCH FIXING BRACKET
					23	63505900	1	TAPPO	PLUG
					24	14507987	2	TAPPO	PLUG



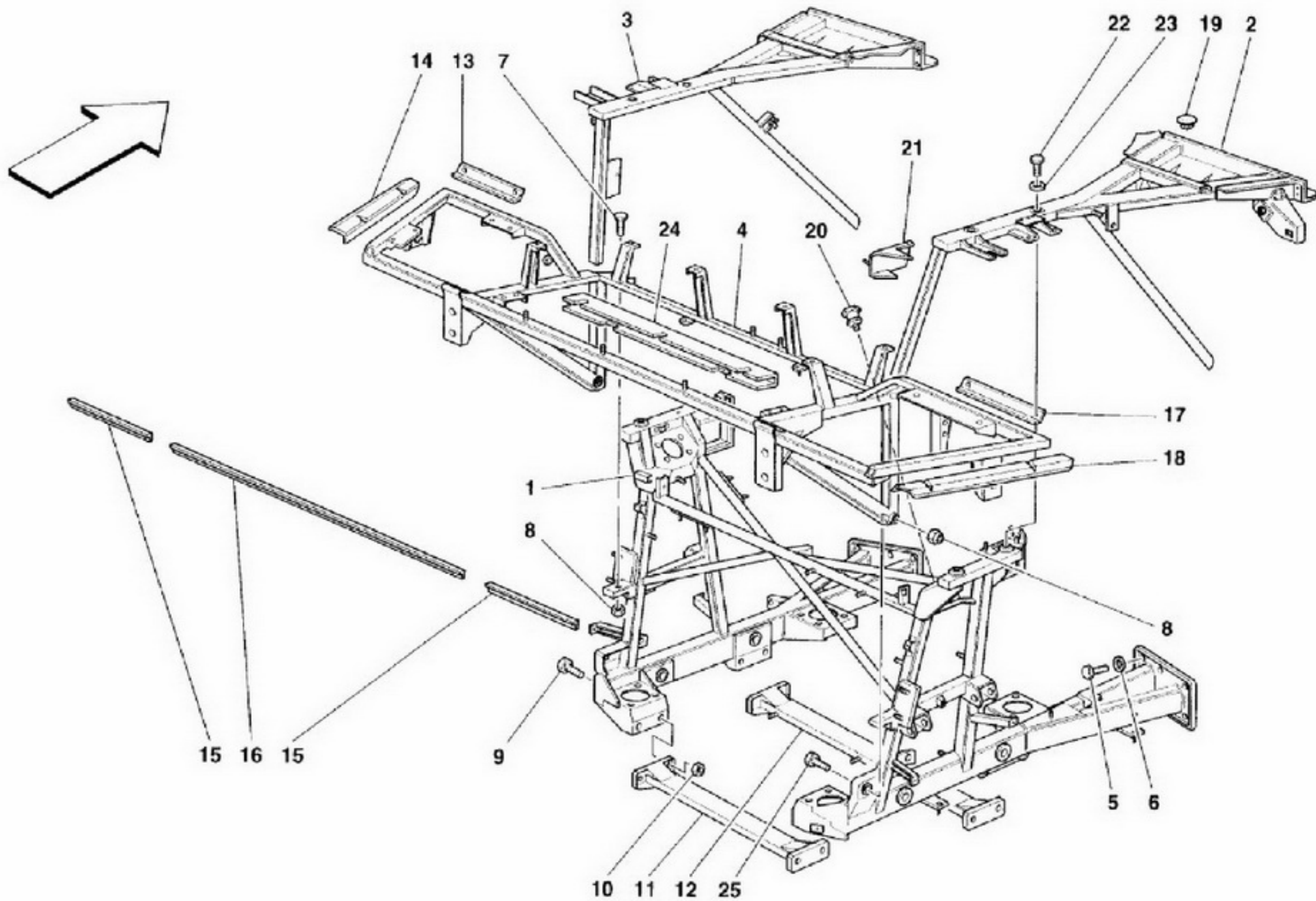
F355

STRUTTURE PARTE CENTRALE
CENTRAL PART STRUCTURES

TAV. 103
DATA: MAGGIO '96

Rif	Dis.N° Part.N°	Q.ty	Denominazione	Description	Rif	Dis.N° Part.N°	Q.ty	Denominazione	Description
1	65245700	1	PAVIMENTO CENTRALE COMPL. -No per vett. con Air-Bag- -No per Spider - No per GD-	COMPLETE CENTRAL FLOOR -Not for cars with Air-Bag- -Not for Spider - Not for GD-	5	64302200	1	STAFFA SX. RINFORZO	REINFORCEMENT L.H. BRACKET
-	65245800	1	PAVIMENTO CENTRALE COMPL. -Vale per vett. con Air-Bag- -No per Spider - No per GD-	COMPLETE CENTRAL FLOOR -Valid for cars with Air-Bag- -Not for Spider - Not for GD-	-	64302100	1	STAFFA DX. RINFORZO	REINFORCEMENT R.H. BRACKET
-	65245900	1	PAVIMENTO CENTRALE COMPL. -Vale per vett. Spider senza Air-Bag- -No per GD-	COMPLETE CENTRAL FLOOR -Valid for cars Spider without Air-Bag- -Not for GD-	6	62088600	1	OSSATURA VANO PORTA SX. -No per GTS- -Vale per GTS GD- -No per Spider-	L.H. DOOR COMPARTMENT FRAME -Not for GTS- -Valid for GD GTS- -Not for Spider-
-	65246000	1	PAVIMENTO CENTRALE COMPL. -Vale per vett. Spider con Air-Bag- -No per GD-	COMPLETE CENTRAL FLOOR -Valid for cars Spider with Air-Bag- -Not for GD-	-	64384500	1	OSSATURA VANO PORTA SX. -Vale per GTS- -No per GTS GD- -No per Spider-	L.H. DOOR COMPARTMENT FRAME -Valid for GTS- -Not for GD GTS- -Not for Spider-
-	65246100	1	PAVIMENTO CENTRALE COMPL. -Vale per GD senza Air-Bag- -No per Spider-	COMPLETE CENTRAL FLOOR -Valid for GD without Air-Bag- -Not for Spider-	-	64522500	1	OSSATURA VANO PORTA SX. -Vale per Spider-	L.H. DOOR COMPARTMENT FRAME -Valid for Spider-
-	65246200	1	PAVIMENTO CENTRALE COMPL. -Vale per GD con Air-Bag- -No per Spider-	COMPLETE CENTRAL FLOOR -Valid for GD with Air-Bag- -Not for Spider-	-	62088500	1	OSSATURA VANO PORTA DX. -No per GTS- -Vale per GTS GD- -No per Spider-	R.H. DOOR COMPARTMENT FRAME -Not for GTS- -Valid for GD GTS- -Not for Spider-
-	65246300	1	PAVIMENTO CENTRALE COMPL. -Vale per GD Spider senza Air-Bag-	COMPLETE CENTRAL FLOOR -Valid for GD Spider without Air-Bag-	-	64384400	1	OSSATURA VANO PORTA DX. -Vale per GTS- -No per GTS GD- -No per Spider-	R.H. DOOR COMPARTMENT FRAME -Valid for GTS- -Not for GD GTS- -Not for Spider-
-	65246400	1	PAVIMENTO CENTRALE COMPL. -Vale per GD Spider con Air-Bag-	COMPLETE CENTRAL FLOOR -Valid for GD Spider with Air-Bag-	-	64522400	1	OSSATURA VANO PORTA DX. -Vale per Spider-	R.H. DOOR COMPARTMENT FRAME -Valid for Spider-
2	62164100	1	PIASTRA CON RINFORZO SX.	L.H. PLATE WITH REINFORCEMENT	7	62077400	1	RIVESTIMENTO ESTERNO LONGHERONE SX.	EXTERNAL COVERING FOR L.H. SIDE MEMBER
-	62164000	1	PIASTRA CON RINFORZO DX.	R.H. PLATE WITH REINFORCEMENT	-	62077300	1	RIVESTIMENTO ESTERNO LONGHERONE DX.	EXTERNAL COVERING FOR R.H. SIDE MEMBER
3	64899200	1	OSSATURA POST. COMPLETA -No per Spider - No per GD-	COMPLETE REAR FRAMEWORK -Not for Spider - Not for GD-	8	62055300	2	STAFFA	BRACKET
-	64934400	1	OSSATURA POST. COMPLETA -Vale per Spider - No per GD-	COMPLETE REAR FRAMEWORK -Valid for Spider - Not for GD-	9	62069000	1	LAMIERA INTERNA LONGHERONE SX.	INTERNAL PLATE FOR L.H. SIDE MEMBER
-	64938000	1	OSSATURA POST. COMPLETA -Vale per GD - No per Spider-	COMPLETE REAR FRAMEWORK -Valid for GD - Not for Spider-	-	62068900	1	LAMIERA INTERNA LONGHERONE DX.	INTERNAL PLATE FOR R.H. SIDE MEMBER
-	64954200	1	OSSATURA POST. COMPLETA -Vale per GD Spider-	COMPLETE REAR FRAMEWORK -Valid for GD Spider-	10	62080100	1	SCATOLATO MONTANTE DX.	R.H. PILLAR BOX-TYPE
4	64245800	1	TRAVERSA FISS. TELAIO MOBILE -No per Spider-	MOVING FRAME FIXING CROSS MEMBER -Not for Spider-	-	62080200	1	SCATOLATO MONTANTE SX.	L.H. PILLAR BOX-TYPE
-	64781800	1	TRAVERSA FISS. TELAIO MOBILE -Vale per Spider-	MOVING FRAME FIXING CROSS MEMBER -Valid for Spider-	11	14506987	9	TAPPO	PLUG
					12	14506587	1	TAPPO	PLUG
					13	14507987	2	TAPPO	PLUG
					14	14506787	4	TAPPO D. 20	PLUG D. 20
					-	62446300	4	TAPPO D. 30	PLUG D. 30
					15	14506587	3	TAPPO -Vale per GD-	PLUG -Valid for GD-

Rif	Dis.N° Part.N°	Q.ty	Denominazione	Description	Rif	Dis.N° Part.N°	Q.ty	Denominazione	Description
16	64447000	1	STAFFA RINFORZO APPOGGIAPIEDI -Vale per GD-	FOOT-REST REINFORCEMENT BRACKET -Valid for GD-	-	63011200	1	PIASTRA RINFORZO POST. DX. -Vale per Berlinetta-	R.H. REAR REINFORCEMENT PLATE -Valid for Berlinetta-
17	15903978	2	VITE -Vale per GD-	SCREW -Valid for GD-	-	64384600	1	PIASTRA RINFORZO POST. DX. -Vale per GTS e Spider-	R.H. REAR REINFORCEMENT PLATE -Valid for GTS and Spider-
18	14202782	2	BLOCCHETTO -Vale per GD-	BLOCK -Valid for GD-	22	64384300	1	RINFORZO POST. ESTERNO SX. -Vale per GTS e Spider-	L.H. OUTER REAR REINFORCEMENT -Valid for GTS and Spider-
19	12638177	2	ROSETTA -Vale per GD-	WASHER -Valid for GD-	-	64384200	1	RINFORZO POST. ESTERNO DX. -Vale per GTS e Spider-	R.H. OUTER REAR REINFORCEMENT -Valid for GTS and Spider-
20	64374200	1	ASSIEME PROFILATO SX. -No per Spider-	L.H. STRUCTURAL SHAPE ASSEMBLY -Not for Spider-	23	63011500	1	RINFORZO ESTERNO SX. -Vale per GTS e Spider-	L.H. OUTER REINFORCEMENT -Valid for GTS and Spider-
-	64645400	1	ASSIEME PROFILATO SX. -Vale per Spider-	L.H. STRUCTURAL SHAPE ASSEMBLY -Valid for Spider-	-	63011400	1	RINFORZO ESTERNO DX. -Vale per GTS e Spider-	R.H. OUTER REINFORCEMENT -Valid for GTS and Spider-
-	64374100	1	ASSIEME PROFILATO DX. -No per Spider-	R.H. STRUCTURAL SHAPE ASSEMBLY -Not for Spider-	24	63566000	1	ANELLO DI TENUTA	SEAL RING
-	64645300	1	ASSIEME PROFILATO DX. -Vale per Spider-	R.H. STRUCTURAL SHAPE ASSEMBLY -Valid for Spider-	25	64463800	2	SPESSORE	THICKNESS
21	63011300	1	PIASTRA RINFORZO POST. SX. -Vale per Berlinetta-	L.H. REAR REINFORCEMENT PLATE -Valid for Berlinetta-	26	64330200	1	PARETE INFERIORE CRUSCOTTO -No per GD-	DASH PANEL LOWER SHIELD -Not for GD-
-	64384700	1	PIASTRA RINFORZO POST. SX. -Vale per GTS e Spider-	L.H. REAR REINFORCEMENT PLATE -Valid for GTS and Spider-	-	64436600	1	PARETE INFERIORE CRUSCOTTO -Vale per GD-	DASH PANEL LOWER SHIELD -Valid for GD-
					27	62063700	1	STAFFA COLLEGAMENTO	UNION BRACKET
					28	62209400	1	PIASTRA RINFORZO	REINFORCEMENT PLATE



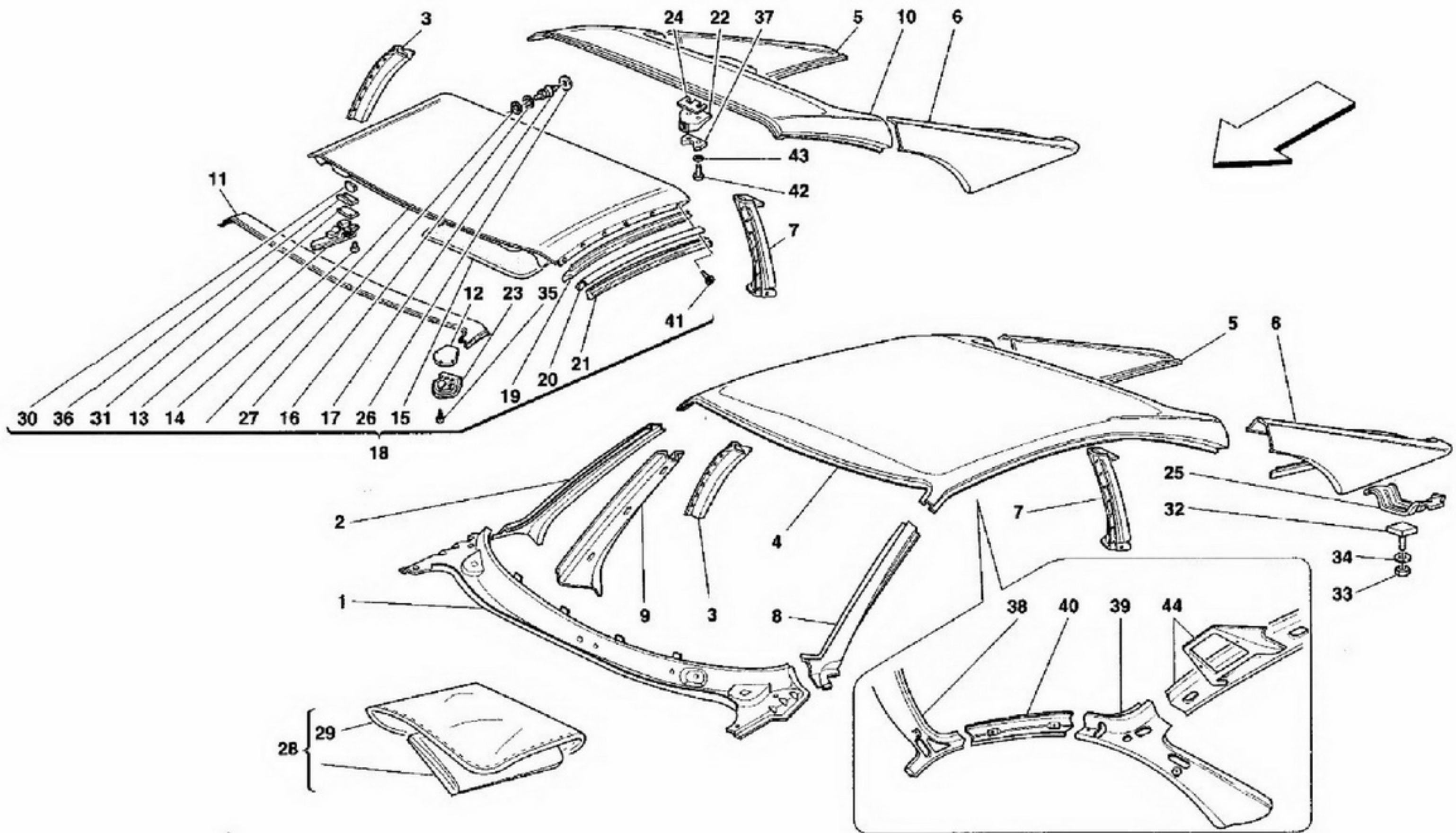
F355

TELAIO - ELEMENTI PARTE POSTERIORE
 FRAME - REAR PART ELEMENTS

TAV. 104

DATA: MAGGIO '96

Rif	Dis.N° Part.N°	Q.ty	Denominazione	Description	Rif	Dis.N° Part.N°	Q.ty	Denominazione	Description
1	65098200	1	TELAIO MOBILE SUPPORTO MOTOPROPULSORE -No per USA, CDN, GD e SA-	MOVING FRAME FOR MOTOR- PROPULSOR SUPPORT -Not for USA, CDN, GD and SA-	7	11422021	2	VITE -No per USA, CDN, SA e J-	SCREW -Not for USA, CDN, SA, and J-
-	64973300	1	TELAIO MOBILE SUPPORTO MOTOPROPULSORE -Vale per USA, CDN e SA-	MOVING FRAME FOR MOTOR- PROPULSOR SUPPORT -Valid for USA, CDN and SA-	-	15862134	2	VITE -Vale per USA, CDN, SA e J-	SCREW -Valid for USA, CDN, SA and J-
-	65098600	1	TELAIO MOBILE SUPPORTO MOTOPROPULSORE -Vale per GB - No per AUS e ZA-	MOVING FRAME FOR MOTOR- PROPULSOR SUPPORT -Valid for GB - Not for AUS and ZA-	8	150238	4	DADO	NUT
-	64952500	1	TELAIO MOBILE SUPPORTO MOTOPROPULSORE -Vale per AUS e ZA-	MOVING FRAME FOR MOTOR- PROPULSOR SUPPORT -Valid for AUS and ZA-	9	14331224	8	VITE	SCREW
* 2	65236700	1	TELAIO FISSO SUPERIORE DX. * A RICAMBIO SOLO SU SPECIFICA RICHIESTA, APPOSITAMENTE BENESTARIATA DALLA FERRARI.	R.H. UPPER FIXED FRAME * AS SPARE ONLY ON SPECIFIC REQUEST, EXPRESSELY APPROVED BY FERRARI.	10	142438	8	DADO	NUT
3	64925400	1	TELAIO FISSO SUPERIORE SX.	L.H. UPPER FIXED FRAME	11	63948500	1	TRAVERSA SMONTABILE POST.	REAR REMOVABLE CROSS MEMBER
4	64925600	1	ASSIEME TRALICCIO SOSTEGNO PARAURTI -No per USA, CDN e SA-	BUMPER SUPPORT TRESTLE ASSEMBLY -Not for USA, CDN and SA-	12	63948900	1	TRAVERSA SMONTABILE ANT.	FRONT REMOVABLE CROSS MEMBER
-	64973700	1	ASSIEME TRALICCIO SOSTEGNO PARAURTI -Vale per USA e SA-	BUMPER SUPPORT TRESTLE ASSEMBLY -Valid for USA and SA-	13	62123700	1	LAMIERINO SX. FISS. PASSARUOTA	WHEELHOUSE FIXING L.H. PLATE
-	65059100	1	ASSIEME TRALICCIO SOSTEGNO PARAURTI -Vale per CDN-	BUMPER SUPPORT TRESTLE ASSEMBLY -Valid for CDN-	14	62129000	1	LAMIERINO SX. FISS. PARAFANGO	FENDER FIXING L.H. PLATE
5	16142021	12	VITE	SCREW	15	62054800	2	LAMIERINO LATERALE SUPP. RIVESTIMENTO POST.	FRONT PLATE FOR REAR SIDE COVER SUPPORT
6	106854	12	ROSETTA	WASHER	16	62055000	1	LAMIERINO CENTRALE SUPP. RIVESTIMENTO POST.	CENTRAL PLATE FOR REAR SIDE COVER SUPPORT
					17	62123700	1	LAMIERINO DX. FISS. PASSARUOTA	WHEELHOUSE FIXING R.H. PLATE
					18	62128900	1	LAMIERINO DX. FISS. PARAFANGO	FENDER FIXING R.H. PLATE
					19	14506787	2	TAPPO	PLUG
					20	151856	1	MORSETTO NEGATIVO	NEGATIVE TERMINAL
					21	64295600	1	STAFFA FISS. MORSETTIERA	TERMINAL BOX FIXING BRACKET
					22	63369800	4	VITE	SCREW
					23	127497	4	ROSETTA	WASHER
					24	64696600	1	MODANATURA RITEGNO TUBO	PIPE RETAINING MOLDING
					25	15862134	2	VITE -No per USA, CDN, SA e J-	SCREW -Not for USA, CDN, SA and J-
					-	15977724	2	VITE -Vale per USA, CDN, SA e J-	SCREW -Valid for USA, CDN, SA and J-



F355

PADIGLIONE - RIVESTIMENTI ESTERNI
 ROOF - OUTER TRIMS

TAV. 105
 DATA: MAGGIO '96

Rif	Dis.N° Part.N°	Q.ty	Denominazione	Description	Rif	Dis.N° Part.N°	Q.ty	Denominazione	Description
1	62181100	1	RIVESTIMENTO SOTTOPARABREZZA -No per GD-	TAIL WINDSHIELD TRIM -Not for GD-	-	64485300	1	RICOPRIMENTO SX. -Beige- -In stoffa- -Vale per GTS-	L.H. COVER -Beige- -Made of cloth- -Valid for GTS-
-	62183900	1	RIVESTIMENTO SOTTOPARABREZZA -Vale per GD-	TAIL WINDSHIELD TRIM -Valid for GD-	-	64485400	1	RICOPRIMENTO SX. -Rosso- -In stoffa- -Vale per GTS-	L.H. COVER -Red- -Made of cloth- -Valid for GTS-
2	62059900	1	RIVESTIMENTO ESTERNO DX. MONTANTE PARABREZZA	R.H. OUTER TRIM FOR WINDSHIELD VERTICAL ROD	-	64485500	1	RICOPRIMENTO SX. -Blu- -In stoffa- -Vale per GTS-	L.H. COVER -Blue- -Made of cloth- -Valid for GTS-
3	62083700	1	MONTANTE POST. DX. -No per GTS-	R.H. REAR VERTICAL ROD -Not for GTS-	-	630199..	1	RICOPRIMENTO SX. -In pelle- -Vale per GTS-	L.H. COVER -Made of leather- -Valid for GTS-
-	64383200	1	MONTANTE POST. DX. -Vale per GTS-	R.H. REAR VERTICAL ROD -Valid for GTS-	-	64484800	1	RICOPRIMENTO DX. -Grigio- -In stoffa- -Vale per GTS-	R.H. COVER -Grey- -Made of cloth- -Valid for GTS-
4	63234900	1	RIVESTIMENTO PADIGLIONE -Vale per Berlinetta-	ROOF UPHOLSTERY -Valid for Berlinetta-	-	64484900	1	RICOPRIMENTO DX. -Beige- -In stoffa- -Vale per GTS-	R.H. COVER -Beige- -Made of cloth- -Valid for GTS-
5	62062100	1	RIVESTIMENTO PINNA DX.	R.H. FIN TRIM	-	64485000	1	RICOPRIMENTO DX. -Rosso- -In stoffa- -Vale per GTS-	R.H. COVER -Red- -Made of cloth- -Valid for GTS-
6	62062200	1	RIVESTIMENTO PINNA SX.	L.H. FIN TRIM	-	64485100	1	RICOPRIMENTO DX. -Blu- -In stoffa- -Vale per GTS-	R.H. COVER -Blue- -Made of cloth- -Valid for GTS-
7	62083800	1	MONTANTE POST. SX. -No per GTS-	L.H. REAR VERTICAL ROD -Not for GTS-	-	630198..	1	RICOPRIMENTO DX. -In pelle- -Vale per GTS-	R.H. COVER -Made of leather- -Valid for GTS-
-	64383300	1	MONTANTE POST. SX. -Vale per GTS-	L.H. REAR VERTICAL ROD -Valid for GTS-	16	12601374	2	ROSETTA -Vale per GTS-	WASHER -Valid for GTS-
8	62060000	1	RIVESTIMENTO ESTERNO SX. MONTANTE PARABREZZA	L.H. OUTER TRIM FOR WINDSHIELD VERTICAL ROD	17	63634500	2	PERNO -Vale per GTS-	PIN -Valid for GTS-
9	62080300	1	MONTANTE INTERNO DX.	R.H. INNER VERTICAL ROD	18	643429..	1	TETTO APRIBILE COMPL. -Ricoprimento in stoffa- -Vale per GTS-	COMPLETE SUN ROOF -Covering made of cloth- -Valid for GTS-
-	62080400	1	MONTANTE INTERNO SX.	L.H. INNER VERTICAL ROD					
10	63236200	1	RIVESTIMENTO PADIGLIONE -Vale per GTS-	ROOF UPHOLSTERY -Valid for GTS-					
11	62110800	1	RIVESTIMENTO TRAVERSA SUPERIORE PARABREZZA -Vale per GTS-	WINDSHIELD UPPER CROSSPIECE TRIM -Valid for GTS-					
12	63238700	2	SPESSORE -Di eventuale montaggio- -Vale per GTS-	THICKNESS -Possible fitting- -Valid for GTS-					
13	64323200	2	MANIGLIA -Vale per GTS-	HANDLE -Valid for GTS-					
14	14303382	8	VITE -Vale per GTS-	SCREW -Valid for GTS-					
15	64485200	1	RICOPRIMENTO SX. -Grigio- -In stoffa- -Vale per GTS-	L.H. COVER -Grey- -Made of cloth- -Valid for GTS-					

Rif	Dis.N° Part.N°	Q.ty	Denominazione	Description	Rif	Dis.N° Part.N°	Q.ty	Denominazione	Description
-	643431..	1	TETTO APRIBILE COMPL. -Ricoprimento in pelle- -Vale per GTS-	COMPLETE SUN ROOF -Covering made of leather- -Valid for GTS-	-	63932300	2	SPESSORE mm. 3 -Di eventuale montaggio- -Vale per GTS-	THICKNESS mm. 3 -Possible fitting- -Valid for GTS-
19	64343500	1	GOCCIOLATOIO SX. -Vale per GTS-	L.H. TROUGH -Valid for GTS-	32	64391000	2	TAMPONE SUPPORTO	BUFFER FOR SUPPORT
-	64343400	1	GOCCIOLATOIO DX. -Vale per GTS-	R.H. TROUGH -Valid for GTS-	33	102741	2	DADO	NUT
20	64517600	1	MODANATURA SX. TETTUCCIO -Vale per GTS-	ROOF L.H. MOULDING -Valid for GTS-	34	12646601	2	ROSETTA	WASHER
-	64517500	1	MODANATURA DX. TETTUCCIO -Vale per GTS-	ROOF R.H. MOULDING -Valid for GTS-	35	13301577	6	VITE -Vale per GTS-	SCREW -Valid for GTS-
21	64343300	1	GUARNIZIONE SX. -Vale per GTS-	L.H. GASKET -Valid for GTS-	36	64328800	2	BLOCCHETTO -Vale per GTS-	BLOCK -Valid for GTS-
-	64343200	1	GUARNIZIONE DX. -Vale per GTS-	R.H. GASKET -Valid for GTS-	37	64693200	2	PIASTRINO -Vale per GTS-	PLATE -Valid for GTS-
22	63634600	2	STAFFA POST. FISS. TETTO -Vale per GTS-	ROOF FIXING REAR BRACKET -Valid for GTS-	38	64692300	1	SCATOLATO TRAVERSA SUPERIORE PARABREZZA -Vale per Berlinetta-	WINDSCREEN UPPER CROSS ARM BOX-TYPE -Valid for Berlinetta-
23	64333700	2	SCONTRINO ANT. BLOCCAGGIO TETTO -Vale per GTS-	ROOF LOCKING FRONT STRIKER -Valid for GTS-	39	64922800	1	SCATOLATO PINNA DX. -Vale per Berlinetta-	R.H. FIN FRAME -Valid for Berlinetta-
24	62113200	2	SPESSORE -Di eventuale montaggio- -Vale per GTS-	THICKNESS -Possible fitting- -Valid for GTS-	-	64922900	1	SCATOLATO PINNA SX. -Vale per Berlinetta-	L.H. FIN FRAME -Valid for Berlinetta-
25	64327500	1	STAFFA SX.	L.H. BRACKET	40	64922600	1	SCATOLATO LONGHERINA PADIGLIONE DX. -Vale per Berlinetta-	R.H. ROOF SIDE RAIL FRAME -Valid for Berlinetta-
-	64327400	1	STAFFA DX.	R.H. BRACKET	-	64922700	1	SCATOLATO LONGHERINA PADIGLIONE SX. -Vale per Berlinetta-	L.H. ROOF SIDE RAIL FRAME -Valid for Berlinetta-
26	63635200	2	DISTANZIALE -Vale per GTS-	SPACER -Valid for GTS-	41	15914877	12	VITE -Vale per GTS-	SCREW -Valid for GTS-
27	12642777	4	ROSETTA -Di eventuale montaggio- -Vale per GTS-	WASHER -Possible fitting- -Valid for GTS-	42	10902334	4	VITE -Vale per GTS-	SCREW -Valid for GTS-
28	63348200	1	RICOPRIMENTO TETTUCCIO COMPLETO -Vale per GTS-	COMPLETE ROOF OVERLAP -Valid for GTS-	43	106850	4	ROSETTA -Vale per GTS-	WASHER -Valid for GTS-
29	63336200	1	BUSTA CONTENIMENTO COPRITETTO -Vale per GTS-	ROOF COVER CONTAINING ENVELOPE -Valid for GTS-	44	64922500	1	TRAVERSA POST. PADIGLIONE -Vale per Berlinetta-	ROOF REAR CROSS MEMBER -Valid for Berlinetta-
30	64619200	2	ANTIVIBRANTE -Vale per GTS-	ANTI-VIBRATIONS -Valid for GTS-	<p>PER I CODICI DEI PARTICOLARI RIVESTITI IN PELLE E PER LE SERIE COMPLETE DEI TAPPETI MOQUETTE VEDI TAVOLA APPOSITA.</p> <p>SEE RELEVANT TABLE FOR CODES OF PARTS COVERED IN LEATHER AND FOR THE COM- PLETE SERIES OF MOQUETTE CARPETS.</p>				
31	60399003	2	SPESSORE mm. 1 -Di eventuale montaggio- -Vale per GTS-	THICKNESS mm. 1 -Possible fitting- -Valid for GTS-					