

COPYRIGHT © **Ferrari** S.p.A.

Ferrari
- SERVIZIO RICAMBI -



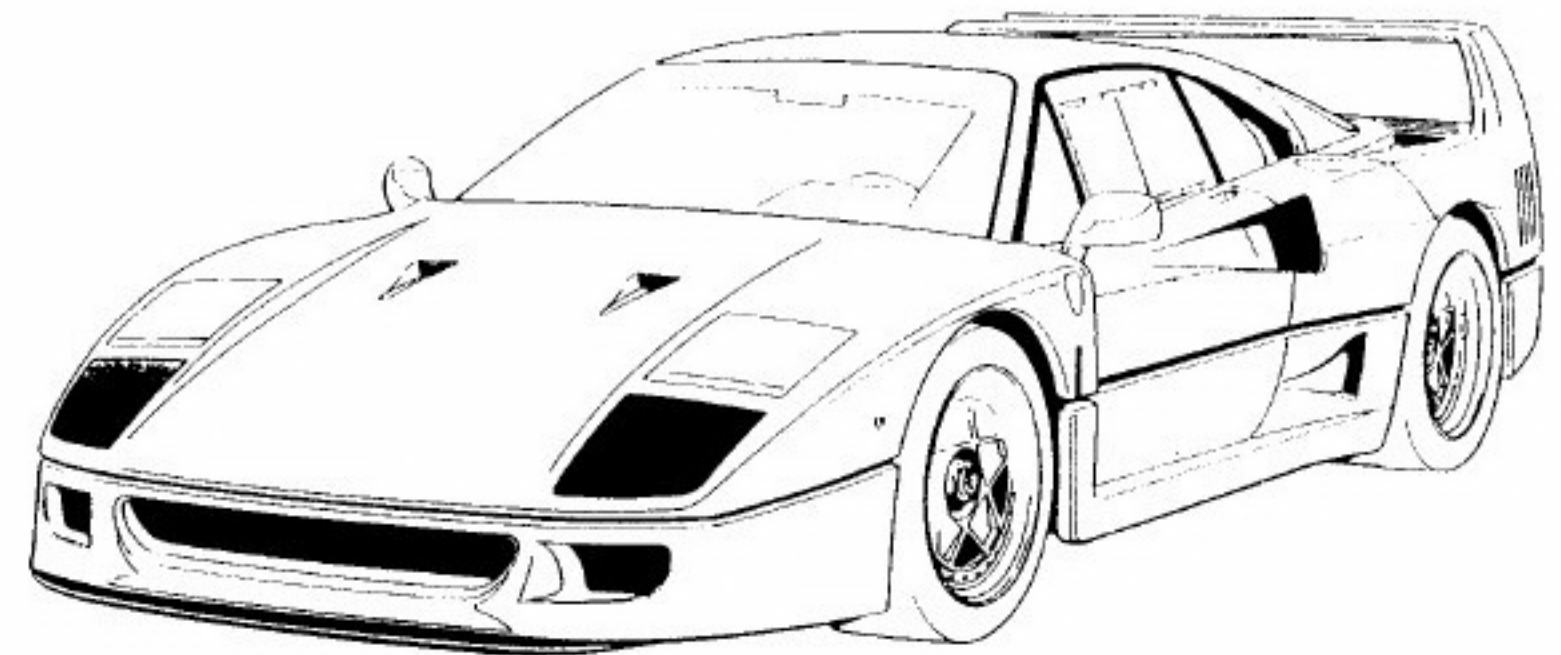
Marzo 1991

**CATALOGO PARTI DI
RICAMBIO**

**CATALOGUE DES PIECES
DE RECHANGE**

SPARE PARTS CATALOGUE

COD. ORDINE 959902



F40

Cat. 720/91

NORME DA OSSERVARE PER LA ORDINAZIONE DELLE PARTI DI RICAMBIO

Per le ordinazioni di parti di ricambio, indicare sempre chiaramente, oltre alla denominazione del pezzo, anche il numero di disegno desunto dall'allegato catalogo e citare i numeri di matricola del motore e del telaio della vettura da riparare.

REGLES A OBSERVER POUR COMMANDER DES PIECES DE RECHANGE

En cas de commande des pièces de rechange, nous vous prions de préciser toujours, clairement, outre que la denomination de la pièce, aussi son numero caractéristique tel que vous les trouvez dans ce catalogue, plus le numero de moteur et du chassis de la voiture a réparer.

RULES TO BE OBSERVED WHEN ORDERING SPARE PARTS

When ordering spares, clearly indicate the denomination of each piece, its classification number as mentioned in the catalogue, and also state the number of engine and chassis of the car to be repaired.

AVVERTENZA - Le descrizioni e le illustrazioni fornite nella presente pubblicazione si intendono non impegnative; perciò la FERRARI si riserva il diritto di apportare, in qualunque momento, senza impegnarsi di aggiornare tempestivamente questa pubblicazione, le modifiche eventuali di organi, dettagli o forniture di accessori, che essa ritenesse conveniente per scopo di miglioramento o per qualsiasi esigenza di carattere costruttivo o commerciale.

NOTE - Les descriptions et les illustrations fournies dans la présente publication n'ont pas force d'engagement; aussi FERRARI se réserve-t-il le droit d'apporter tout moment, sans s'engager à mettre à jour cette publication en temps utile, les modifications éventuelles d'organes, de détails ou fournitures d'accessoires, qu'il jugerait opportun en vue d'une amélioration ou pour quelque exigence que ce soit de caractère constructif ou commercial.

NOTE - The descriptions and illustrations included in this book are not binding; FERRARI reserve the right, to change at any time, such items or components as may be necessary to improve the functioning of efficiency, for either constructive or commercial reasons.

INDICAZIONI E ABBREVIAZIONI

CAT - Versione catalizzata
USA - Versione USA
F - Versione Francia
GB - Versione Regno Unito
WG - Valvola WASTEGATE
RM - Retromarcia
A.C. - Aria condizionata

INDICATIONS ET ABBREVIATIONS

CAT - Version avec catalyseur
USA - Version USA
F - Version France
GB - Version U.K.
WG - Soupape WASTEGATE
RM - Marche arrière
A.C. - Air conditionné

INDICATIONS AND ABRIDGEMENTS

CAT - Version with catalyst
USA - USA Version
F - For French
GB - For British
WG - WASTEGATE valve
RM - Reverse gear
A.C. - Air conditioning

AVVERTENZE GENERALI PER LA CONSULTAZIONE DEL CATALOGO RICAMBI

Tutti i pezzi suscettibili di essere richiesti come parti di ricambio sono individuabili dal numero di disegno, dalla denominazione e dalla quantità riportati nel testo che accompagna le illustrazioni.

Considerato che le varianti volta a volta introdotte nella fabbricazione portano a cambiare tali numeri, denominazione e quantità nel tempo, è necessario che i MAGAZZINI PARTI DI RICAMBIO seguano attentamente le varianti comunicate periodicamente mediante i fogli di aggiornamento.

Tutti i pezzi indicati nel presente catalogo sono disponibili presso i magazzini dei Servizi Centrali Ricambi Ferrari.

Tutte le ordinazioni debbono essere effettuate indicando oltre al numero del pezzo rilevato nel Catalogo anche i numeri di telaio e di motore della vettura sulla quale dovranno essere impiegati i pezzi richiesti.

Le parti di ricambio che vengono montate per particolari esigenze solo su vetture di determinati paesi, sono contraddistinte dalla sigla internazionale del paese di destinazione.

TAVOLE

Illustrano le parti di ricambio elencate nel testo e sono così suddivise:

1 - Tavole numerate con lettere (A.B.C. ...) sulle quali sono elencati i complessivi forniti a ricambio e i particolari che li compongono.

2 - Tavole numerate da TAV. 1 a TAV. 100 nelle quali sono rilevabili i singoli particolari meccanici componenti la vettura.

3 - Tavole numerate da TAV. 101 a TAV. 200 sulle quali sono rilevabili i particolari di carrozzeria componenti la vettura.

MODIFICHE

La FERRARI darà comunicazioni (quando lo riterrà necessario) delle modifiche al catalogo che perciò dovrà essere tenuto costantemente aggiornato.

UTILISATION DU CATALOGUE DE PIÈCES DE RECHANGE

Toutes les pièces vendables en rechange sont contenues dans le présent document où elle sont réparties par planche précisant leur numéro de commande, leur désignation et la quantité entrant dans chaque organe ou élément.

Les modifications pouvant survenir en fabrication entraînent, chaque fois, la modification de ces numéros, désignation et quantité, aussi nous recommandons à tous les MAGASINS DE PIÈCES DE RECHANGE de suivre très attentivement les mises à jour que nous diffusons au fur et à mesure de ces modifications.

Toutes les pièces indiquées dans le présent Catalogue sont en vente auprès des Magasins Centrales Pièces de Rechange FERRARI.

Sur toutes les commandes mentionner, outre le numéro de pièce relevé dans le Catalogue, le numéro de châssis et du moteur du véhicule auquel sont destinées les pièces demandées. Il est souhaitable d'indiquer également l'exacte désignation, donnée dans le texte, de la pièce intéressée.

Les pièces de rechange devant obligatoirement équiper les voitures suivant les lois du pays destinataire sont identifiées par moyen de la sigle international du pays en question.

PLANCHES

Les planches représentent les pièces détachées figurant dans le texte. Elles sont présentées de la façon suivante:

1 - Planches numérotées par des lettres (A.B.C. ...) où l'on trouve l'ensemble des groupes fournis à rechange tout comme les pièces qui les composent.

2 - Planches 1 à 100 où l'on trouve les pièces mécaniques qui composent la voiture.

3 - Planches 101 à 200 où l'on trouve les pièces de carrosserie qui composent la voiture.

MODIFICATIONS

La FERRARI communiquera, à sa discrétion, les modifications apportées au catalogue qui devra être mis à jour en conséquence.

HOW TO CONSULT SPARE PARTS CATALOGUE

All the parts liable to be ordered as spares are identified by the parts number, description and quantity mentioned in the tables.

Since the modifications now and then introduced in series production lead to changes in the number, description and quantity, it is essential for THE SPARE PARTS STORES to strictly follow the changes which will be regularly notified with the amendment sheets.

All the items entered in this catalogue are available at the head store of FERRARI.

All the orders for parts should state the catalogue number and, in addition, the chassis and engine numbers of the concerned cars. When ordering, it is advisable to describe the part with the same description as given in the parts catalogue.

Spare parts fitted on cars that must comply with the laws of the Country where they are delivered to, are marked by the initials of the interested Country.

TABLES

They show the spare parts listed in the contents and are arranged in this way:

1 - Tables marked with capital letters (A.B.C. ...) where the assembly units supplied as spares and the relevant single parts are listed.

2 - Tables marked from 1 up to 100 where the single mechanic parts are shown.

3 - Tables marked from 101 up to 200 where the body parts are shown.

MODIFICATIONS

FERRARI will notify, when necessary, any modification which will occur to the parts catalogue: therefore it must be kept up to date.

| N. CODICE CODE No. Nr. CODE | TAV. Drwg. Table | POS. N. | N. CODICE CODE No. Nr. CODE | TAV. Drwg. Table | POS. N. | N. CODICE CODE No. Nr. CODE | TAV. Drwg. Table | POS. N. | N. CODICE CODE No. Nr. CODE | TAV. Drwg. Table | POS. N. | N. CODICE CODE No. Nr. CODE | TAV. Drwg. Table | POS. N. |
|-----------------------------------|------------------------|------------|-----------------------------------|------------------------|------------|-----------------------------------|------------------------|------------|-----------------------------------|------------------------|------------|-----------------------------------|------------------------|------------|
| 100041 | 1 | 29 | 101508 | 19 | 11 | 103319 | 31 | 11 | 104280 | 18 | 13 | 106437 | 1 | 64 |
| 100041 | 31 | 36 | 101604 | 28 | 23 | 103326 | 31 | 12 | 104280 | 24 | 18 | 106525 | 44 | 13 |
| 100044 | 3 | 11 | 101611 | 28 | 35 | 103447 | 8/A | 9 | 104550 | 106 | 6 | 106543 | 44 | 41 |
| 100044 | 4 | 10 | 101612 | 29 | 20 | 103549 | 7 | 37 | 104628 | 20 | 45 | 106610 | 36 | 10 |
| 100044 | 11 | 13 | 101619 | 31 | 14 | 103549 | 17 | 60 | 104704 | 28 | 22 | 106611 | 36 | 18 |
| 100118 | 2 | 3 | 101626 | 25 | 1 | 103549 | 19 | 7 | 104711 | 28 | 38 | 106615 | 36 | 20 |
| 100119 | 2 | 3 | 101632 | 25 | 5 | 103549 | 19 | 26 | 104734 | 27 | 13 | 106616 | 39 | 35 |
| 100120 | 2 | 3 | 101633 | 25 | 6 | 103549 | 41/A | 10 | 104756 | 26 | 7 | 106616 | 40 | 20 |
| 100122 | 2 | 4 | 101634 | 25 | 2 | 103549 | 119 | 23 | 104919 | 6 | 37 | 106625 | 21 | 45 |
| 100123 | 2 | 4 | 101636 | 28 | 17 | 103550 | 7 | 36 | 105069 | 42 | 7 | 106687 | 31 | 18 |
| 100124 | 2 | 4 | 101677 | 10 | 5 | 103550 | 17 | 39 | 105140 | 26 | 8 | 106687 | 32 | 11 |
| 100146 | 2 | 6 | 102289 | 39 | 32 | 103550 | 19 | 8 | 105158 | 44 | 42 | 106687 | 116 | 25 |
| 100147 | 2 | 6 | 102683 | 38 | 39 | 103550 | 19 | 27 | 105189 | 20 | 42 | 106687 | 116/A | 11 |
| 100150 | 2 | 12 | 102683 | 44 | 3 | 103550 | 41/A | 11 | 105192 | 20 | 52 | 106848 | 43 | 9 |
| 100151 | 2 | 12 | 102695 | 45 | 8 | 103550 | 119 | 24 | 105196 | 20 | 6 | 106849 | 13 | 30 |
| 100152 | 2 | 12 | 102704 | 20 | 18 | 103576 | 36 | 23 | 105206 | 6 | 23 | 106849 | 22 | 12 |
| 100156 | 2 | 10 | 102704 | 23 | 2 | 103755 | 14 | 21 | 105232 | 10 | 8 | 106849 | 22 | 40 |
| 100174 | 2 | 15 | 102725 | 3 | 8 | 103755 | 36 | 9 | 105390 | 44 | 49 | 106850 | 9/A | 7 |
| 100332 | 18 | 79 | 102725 | 3 | 31 | 103764 | 1 | 2 | 105391 | 44 | 52 | 106850 | 9/B | 7 |
| 100434 | 20 | 11 | 102725 | 4 | 7 | 103765 | 1 | 3 | 105511 | 39 | 31 | 106850 | 14 | 16 |
| 100436 | 20 | 9 | 102725 | 4 | 28 | 103791 | 1 | 49 | 105550 | 19 | 42 | 106850 | 14/A | 16 |
| 100476 | 2 | 21 | 102725 | 18 | 26 | 103796 | 4 | 40 | 105550 | 119 | 45 | 106850 | 14/A | 22 |
| 100703 | 27 | 15 | 102735 | 3 | 4 | 103808 | 3 | 39 | 105586 | 10 | 42 | 106850 | 16 | 11 |
| 100707 | 27 | 24 | 102735 | 4 | 3 | 103838 | 18 | 75 | 105617 | 10 | 35 | 106850 | 16 | 16 |
| 100729 | 23 | 22 | 102754 | 3 | 5 | 103839 | 18 | 74 | 105617 | 10 | 44 | 106850 | 19 | 41 |
| 100729 | 28 | 24 | 102754 | 4 | 4 | 103841 | 1 | 6 | 105619 | 10 | 41 | 106850 | 22 | 57 |
| 100809 | 37 | 6 | 102775 | 2 | 22 | 103842 | 1 | 7 | 106039 | 28 | 39 | 106852 | 10 | 2 |
| 100809 | 39 | 37 | 102819 | 6 | 21 | 103875 | 2 | 25 | 106040 | 28 | 11 | 106852 | 18 | 7 |
| 100984 | 38 | 4 | 102824 | 6 | 24 | 103876 | 2 | 26 | 106042 | 28 | 12 | 106852 | 22 | 47 |
| 100985 | 38 | 5 | 102900 | 18 | 33 | 103877 | 2 | 23 | 106043 | 28 | 13 | 106852 | 28 | 32 |
| 101033 | 26 | 38 | 102947 | 12 | 7 | 103944 | 18 | 82 | 106044 | 28 | 15 | 106852 | 29 | 11 |
| 101039 | 40 | 25 | 102947 | 17 | 59 | 104011 | 2 | 11 | 106095 | 27 | 23 | 106852 | 34 | 5 |
| 101041 | 38 | 18 | 102947 | 30 | 2 | 104011 | 18 | 43 | 106195 | 8 | 42 | 106853 | 6 | 8 |
| 101041 | 40 | 26 | 103011 | 29 | 19 | 104023 | 2 | 5 | 106203 | 6 | 30 | 106853 | 24 | 13 |
| 101104 | 36 | 17 | 103038 | 26 | 26 | 104024 | 2 | 5 | 106227 | 20 | 5 | 106853 | 24 | 38 |
| 101106 | 36 | 11 | 103039 | 1 | 54 | 104025 | 2 | 5 | 106236 | 18 | 87 | 106854 | 29 | 4 |
| 101394 | 32 | 3 | 103039 | 20 | 36 | 104075 | 1 | 8 | 106237 | 18 | 88 | 106854 | 29 | 17 |
| 101445 | 37 | 17 | 103227 | 10 | 28 | 104148 | 6 | 25 | 106238 | 18 | 89 | 106854 | 38 | 3 |
| 101445 | 39 | 7 | 103256 | 38 | 21 | 104213 | 18 | 56 | 106241 | 20 | 40 | 106870 | 36 | 31 |
| 101507 | 19 | 12 | 103301 | 31 | 4 | 104276 | 29 | 18 | 106426 | 44 | 43 | 106900 | 18 | 86 |

| N. CODICE CODE No. Nr. CODE | TAV. Drwg. Table | POS. N. | N. CODICE CODE No. Nr. CODE | TAV. Drwg. Table | POS. N. | N. CODICE CODE No. Nr. CODE | TAV. Drwg. Table | POS. N. | N. CODICE CODE No. Nr. CODE | TAV. Drwg. Table | POS. N. | N. CODICE CODE No. Nr. CODE | TAV. Drwg. Table | POS. N. |
|-----------------------------------|------------------------|------------|-----------------------------------|------------------------|------------|-----------------------------------|------------------------|------------|-----------------------------------|------------------------|------------|-----------------------------------|------------------------|------------|
| 107025 | 38 | 16 | 109722 | 26 | 39 | 113910 | 7/A | 30 | 117040 | 3 | 47 | 117589 | 5 | 2 |
| 107221 | 44 | 50 | 109723 | 26 | 40 | 113984 | 2 | 6 | 117041 | 4 | 48 | 117590 | 5 | 2 |
| 107338 | 40 | 25 | 109726 | 26 | 37 | 114277 | 8 | 39 | 117042 | 4 | 47 | 117591 | 5 | 2 |
| 107339 | 40 | 25 | 109889 | 17 | 45 | 114277 | 8/A | 18 | 117256 | 6 | 18 | 117592 | 5 | 2 |
| 107340 | 40 | 25 | 110175 | 28 | 26 | 114603 | 22 | 10 | 117257 | 3 | 43 | 117593 | 5 | 2 |
| 107341 | 40 | 25 | 110175 | 28 | 29 | 114623 | 21 | 20 | 117257 | 4 | 44 | 117594 | 5 | 2 |
| 107342 | 40 | 25 | 110354 | 117 | 6 | 114749 | 15 | 21 | 117274 | 6 | 29 | 117595 | 5 | 2 |
| 107418 | 38 | 16 | 110381 | 116 | 19 | 114749 | 15/A | 21 | 117275 | 3 | 45 | 117596 | 5 | 2 |
| 107419 | 38 | 16 | 110381 | 116/A | 18 | 114808 | 6 | 31 | 117275 | 4 | 46 | 117627 | 6 | 11 |
| 107420 | 38 | 16 | 110833 | 32 | 16 | 114808 | 26 | 10 | 117283 | 5 | 13 | 117628 | 6 | 10 |
| 107421 | 38 | 16 | 110833 | 32/A | 16 | 114812 | 39 | 41 | 117348 | 11 | 5 | 117730 | 38 | 6 |
| 107422 | 38 | 16 | 110860 | 15 | 11 | 114815 | 39 | 44 | 117429 | 43 | 18 | 117812 | 24 | 24 |
| 107489 | 36 | 24 | 110860 | 15/A | 11 | 114818 | 6 | 3 | 117430 | 43 | 18 | 117956 | 25 | 10 |
| 107490 | 36 | 24 | 111189 | 26 | 5 | 114818 | 38 | 29 | 117558 | 5 | 8 | 117957 | 25 | 11 |
| 107576 | 17 | 12 | 111189 | 36 | 7 | 115042 | 13 | 42 | 117559 | 5 | 9 | 118024 | 41 | 9 |
| 107993 | 102 | 4 | 111211 | 13 | 49 | 115072 | 38 | 19 | 117562 | 5 | 1 | 118024 | 41 | 16 |
| 107993 | 102/A | 4 | 111334 | 6 | 15 | 115340 | 31 | 8 | 117563 | 5 | 5 | 118118 | 38 | 30 |
| 108010 | 31 | 5 | 111458 | 6 | 19 | 115376 | 29 | 22 | 117564 | 5 | 5 | 118152 | 6 | 27 |
| 108051 | 108 | 6 | 111460 | 6 | 20 | 115396 | 10 | 6 | 117567 | 5 | 10 | 118153 | 6 | 27 |
| 108051 | 108/A | 6 | 111463 | 13 | 50 | 115493 | 35 | 3 | 117568 | 5 | 11 | 118216 | 16 | 7 |
| 108241 | 35 | 2 | 111509 | 44 | 16 | 115668 | 24 | 41 | 117569 | 5 | 2 | 118223 | 15 | 3 |
| 108294 | 35 | 9 | 111617 | 38 | 12 | 115743 | 13 | 1 | 117570 | 5 | 2 | 118223 | 15/A | 3 |
| 108416 | 36 | 26 | 111617 | 40 | 19 | 115743 | 13/A | 1 | 117571 | 5 | 2 | 118251 | 15 | 18 |
| 108417 | 36 | 27 | 111743 | 15 | 20 | 115968 | 39 | 29 | 117572 | 5 | 2 | 118251 | 15 | 28 |
| 108576 | 10 | 9 | 111743 | 15/A | 20 | 115980 | 31 | 34 | 117573 | 5 | 2 | 118251 | 15/A | 18 |
| 108824 | 31 | 9 | 111867 | 25 | 3 | 116055 | 117 | 3 | 117574 | 5 | 2 | 118251 | 15/A | 28 |
| 108918 | 33 | 13 | 112126 | 108 | 6 | 116157 | 20 | 3 | 117575 | 5 | 2 | 118901 | 9 | 24 |
| 108919 | 33 | 13 | 112126 | 108/A | 6 | 116158 | 20 | 8 | 117576 | 5 | 2 | 119236 | 16 | 4 |
| 108920 | 33 | 13 | 112441 | 38 | 27 | 116159 | 20 | 4 | 117577 | 5 | 2 | 119237 | 16 | 5 |
| 108921 | 33 | 13 | 112799 | 37 | 14 | 116280 | 38 | 35 | 117578 | 5 | 2 | 119363 | 12 | 8 |
| 108922 | 33 | 13 | 112800 | 37 | 8 | 116373 | 32/A | 3 | 117579 | 5 | 2 | 119363 | 109 | 10 |
| 108923 | 33 | 13 | 112803 | 37 | 10 | 116373 | 32/A | 22 | 117580 | 5 | 2 | 119364 | 12 | 8 |
| 108924 | 33 | 13 | 113021 | 9 | 26 | 116374 | 32/A | 2 | 117581 | 5 | 2 | 119364 | 109 | 10 |
| 109013 | 6 | 6 | 113021 | 9/B | 28 | 116413 | 35 | 13 | 117582 | 5 | 2 | 119365 | 12 | 8 |
| 109013 | 38 | 23 | 113087 | 28 | 16 | 116770 | 8 | 31 | 117583 | 5 | 2 | 119365 | 109 | 10 |
| 109293 | 1 | 4 | 113113 | 39 | 45 | 116772 | 8 | 30 | 117584 | 5 | 2 | 119372 | 39 | 30 |
| 109301 | 18 | 36 | 113412 | 28 | 14 | 116790 | 16 | 8 | 117585 | 5 | 2 | 119373 | 25 | 4 |
| 109309 | 18 | 41 | 113652 | 11 | 9 | 116987 | 26 | 42 | 117586 | 5 | 2 | 119404 | 43 | 38 |
| 109326 | 18 | 42 | 113664 | 24 | 31 | 117016 | 111 | 25 | 117587 | 5 | 2 | 119484 | 43 | 20 |
| 109478 | 43 | 21 | 113670 | 32 | 5 | 117039 | 3 | 46 | 117588 | 5 | 2 | 119851 | 2 | 20 |

| N. CODICE CODE No. Nr. CODE | TAV. Drwg. Table | POS. N. | N. CODICE CODE No. Nr. CODE | TAV. Drwg. Table | POS. N. | N. CODICE CODE No. Nr. CODE | TAV. Drwg. Table | POS. N. | N. CODICE CODE No. Nr. CODE | TAV. Drwg. Table | POS. N. | N. CODICE CODE No. Nr. CODE | TAV. Drwg. Table | POS. N. |
|-----------------------------------|------------------------|------------|-----------------------------------|------------------------|------------|-----------------------------------|------------------------|------------|-----------------------------------|------------------------|------------|-----------------------------------|------------------------|------------|
| 119887 | 31 | 6 | 121751 | 9/B | 15 | 121967 | 17 | 20 | 122145 | 28 | 3 | 122890 | 12 | 11 |
| 120429 | 36 | 2 | 121797 | 22 | 5 | 121972 | 18 | 94 | 122152 | 28 | 25 | 122890 | 13 | 18 |
| 120444 | 8 | 29 | 121797 | 23 | 9 | 121974 | 2 | 13 | 122153 | 24 | 7 | 122890 | 13/A | 18 |
| 120711 | 3 | 42 | 121798 | 26 | 3 | 121975 | 2 | 14 | 122156 | 31 | 17 | 122946 | 14 | 6 |
| 120711 | 4 | 43 | 121805 | 29 | 21 | 121976 | 2 | 9 | 122160 | 31 | 20 | 122946 | 14/A | 6 |
| 120748 | 13 | 19 | 121806 | 22 | 6 | 121978 | 1 | 12 | 122161 | 31 | 24 | 122947 | 45 | 12 |
| 120748 | 13/A | 19 | 121813 | 22 | 44 | 121981 | 18 | 93 | 122164 | 31 | 26 | 122973 | 45 | 18 |
| 120749 | 13/A | 43 | 121814 | 22 | 50 | 121991 | 27 | 17 | 122165 | 31 | 28 | 122973 | 46 | 9 |
| 120780 | 17 | 51 | 121814 | 23 | 11 | 121995 | 26 | 9 | 122166 | 31 | 22 | 122974 | 43 | 28 |
| 120782 | 1 | 47 | 121819 | 27 | 10 | 122000 | 28 | 30 | 122174 | 6 | — | 122975 | 43 | 29 |
| 120782 | 1 | 48 | 121819 | 28 | 19 | 122043 | 34 | 2 | 122237 | 38 | 37 | 122976 | 18 | 15 |
| 120784 | 1 | 59 | 121820 | 23 | 17 | 122044 | 24 | 17 | 122238 | 35 | 17 | 123002 | 15 | 27 |
| 120794 | 3 | 38 | 121820 | 27 | 11 | 122045 | 24 | 17 | 122294 | 44 | 45 | 123002 | 15/A | 27 |
| 120795 | 3 | — | 121820 | 28 | 20 | 122046 | 24 | 17 | 122318 | 17 | 19 | 123003 | 15 | 26 |
| 120948 | 20 | 30 | 121821 | 27 | 9 | 122047 | 24 | 17 | 122319 | 17 | 17 | 123003 | 15/A | 26 |
| 120967 | 44 | 1 | 121822 | 28 | 18 | 122048 | 24 | 17 | 122418 | 45 | 4 | 123066 | 15 | 25 |
| 121098 | 13 | 22 | 121830 | 13 | 38 | 122051 | 18 | — | 122422 | 45 | 17 | 123066 | 15/A | 30 |
| 121098 | 13/A | 22 | 121840 | 44 | 46 | 122064 | 2 | 8 | 122428 | 18 | 83 | 123110 | 22 | 38 |
| 121246 | 17 | 42 | 121845 | 1 | 72 | 122066 | 28 | 27 | 122429 | 18 | 84 | 123170 | 18 | 60 |
| 121253 | 20 | 28 | 121856 | 1 | 74 | 122067 | 24 | 34 | 122448 | 45 | 2 | 123171 | 18 | 59 |
| 121274 | 6 | 35 | 121858 | 26 | 45 | 122068 | 24 | 34 | 122449 | 45 | 19 | 123192 | 18 | 65 |
| 121275 | 6 | 34 | 121878 | 23 | 20 | 122069 | 24 | 34 | 122461 | 13/A | 28 | 123194 | 21 | 32 |
| 121276 | 6 | 36 | 121879 | 23 | 15 | 122070 | 24 | 34 | 122461 | 15 | 16 | 123298 | 19 | 45 |
| 121277 | 6 | 39 | 121896 | 4 | — | 122071 | 24 | 34 | 122461 | 15 | 29 | 123315 | 1 | 58 |
| 121279 | 6 | 38 | 121906 | 18 | 1 | 122074 | 28 | 28 | 122461 | 15/A | 16 | 123317 | 2 | 27 |
| 121306 | 18 | 92 | 121907 | 3 | 13 | 122076 | 28 | 33 | 122461 | 15/A | 29 | 123359 | 22 | 35 |
| 121392 | 38 | 10 | 121907 | 4 | 12 | 122076 | 28 | 34 | 122561 | 15 | 22 | 123360 | 22 | 42 |
| 121393 | 38 | 10 | 121928 | 45 | 7 | 122077 | 28 | 33 | 122561 | 15/A | 22 | 123385 | 13 | 13 |
| 121553 | 20 | 31 | 121929 | 18 | 10 | 122078 | 28 | 33 | 122633 | 29 | 9 | 123385 | 13/A | 13 |
| 121606 | 24 | 2 | 121929 | 24 | 25 | 122079 | 28 | 33 | 122634 | 29 | 10 | 123387 | 15 | 13 |
| 121679 | 38 | 8 | 121938 | 29 | 8 | 122080 | 28 | 33 | 122718 | 26 | 2 | 123388 | 15 | 14 |
| 121693 | 38 | 40 | 121947 | 18 | 78 | 122091 | 34 | 10 | 122719 | 24 | 1 | 123478 | 22 | 22 |
| 121693 | 40 | 31 | 121953 | 18 | 81 | 122092 | 34 | 14 | 122722 | 27 | 2 | 123622 | 18 | 64 |
| 121699 | 22 | 20 | 121954 | 2 | 17 | 122112 | 23 | 18 | 122724 | 27 | 6 | 123688 | 22 | 1 |
| 121716 | 23 | 1 | 121957 | 6 | 1 | 122113 | 27 | 12 | 122725 | 27 | 7 | 123689 | 22 | 51 |
| 121717 | 22 | 45 | 121958 | 6 | 2 | 122113 | 28 | 21 | 122739 | 1 | 5 | 123696 | 22 | 41 |
| 121718 | 9/A | 3 | 121959 | 4 | 39 | 122120 | 31 | 29 | 122745 | 43 | 27 | 123715 | 15 | 2 |
| 121718 | 9/B | 1 | 121960 | 18 | 35 | 122122 | 29 | 23 | 122773 | 24 | 30 | 123715 | 15/A | 2 |
| 121750 | 23 | 10 | 121962 | 26 | 41 | 122126 | 9 | 25 | 122844 | 20 | 49 | 123740 | 16 | 2 |
| 121751 | 9/A | 15 | 121966 | 45 | 1 | 122128 | 27 | 14 | 122890 | 8 | 6 | 123848 | 7 | 2 |

| N. CODICE CODE No. Nr. CODE | TAV. Drwg. Table | POS. N. | N. CODICE CODE No. Nr. CODE | TAV. Drwg. Table | POS. N. | N. CODICE CODE No. Nr. CODE | TAV. Drwg. Table | POS. N. | N. CODICE CODE No. Nr. CODE | TAV. Drwg. Table | POS. N. | N. CODICE CODE No. Nr. CODE | TAV. Drwg. Table | POS. N. |
|-----------------------------------|------------------------|------------|-----------------------------------|------------------------|------------|-----------------------------------|------------------------|------------|-----------------------------------|------------------------|------------|-----------------------------------|------------------------|------------|
| 123865 | 22 | 15 | 125242 | 117 | 10 | 126813 | 3 | 49 | 127496 | 32/A | 18 | 128949 | 39 | 24 |
| 123865 | 26 | 1 | 125243 | 117 | 9 | 126827 | 7/A | 36 | 127496 | 39 | 27 | 128991 | 20 | 51 |
| 123865 | 26 | 14 | 125321 | 18 | 97 | 126835 | 7/A | 18 | 127496 | 102 | 8 | 129059 | 9/A | 35 |
| 123870 | 27 | 16 | 125329 | 115 | 23 | 126838 | 7/A | 19 | 127496 | 102/A | 8 | 129059 | 9/B | 42 |
| 123877 | 27 | 21 | 125380 | 9 | 11 | 126856 | 119 | 9 | 127496 | 113/A | 8 | 129085 | 9/A | 29 |
| 123884 | 5 | 3 | 125390 | 25 | 8 | 126883 | 19 | 48 | 127497 | 1 | 79 | 129085 | 13 | 40 |
| 123886 | 5 | 6 | 125396 | 38 | 9 | 127297 | 36 | 19 | 127499 | 108 | 87 | 129242 | 39 | 11 |
| 123887 | 5 | 7 | 125397 | 38 | 22 | 127298 | 36 | 19 | 127505 | 32/A | 12 | 129316 | 7/A | 21 |
| 123925 | 6 | 45 | 125456 | 22 | — | 127444 | 31 | 13 | 127545 | 3 | 59 | 129346 | 37 | 9 |
| 124110 | 1 | 48 | 125462 | 34 | 1 | 127446 | 31 | 7 | 127545 | 4 | 56 | 129382 | 40 | 9 |
| 124110 | 1 | 48 | 125480 | 23 | 19 | 127492 | 8 | 10 | 127816 | 7/A | 20 | 129383 | 40 | 7 |
| 124111 | 18 | 27 | 125499 | 22 | 52 | 127493 | 1 | 68 | 128009 | 15 | 17 | 129393 | 40 | 13 |
| 124243 | 5 | 14 | 125499 | 23 | 16 | 127493 | 9 | 28 | 128009 | 15/A | 17 | 129544 | 3 | 55 |
| 124244 | 5 | 14 | 125515 | 31 | 32 | 127493 | 9/B | 31 | 128010 | 15 | 19 | 129544 | 4 | 52 |
| 124333 | 45 | 15 | 125516 | 31 | 21 | 127493 | 13/A | 26 | 128010 | 15/A | 19 | 129544 | 109 | 11 |
| 124334 | 45 | 16 | 125518 | 36 | 35 | 127493 | 13 | 46 | 128011 | 9/A | 9 | 129544 | 110 | 37 |
| 124346 | 13 | 43 | 125537 | 22 | 4 | 127493 | 44 | 48 | 128011 | 9/B | 9 | 129544 | 116 | 15 |
| 124347 | 13 | 36 | 125701 | 27 | 26 | 127493 | 113/A | 5 | 128016 | 11 | 6 | 129544 | 116/A | 14 |
| 124365 | 38 | 20 | 125716 | 18 | 16 | 127494 | 8 | 44 | 128368 | 38 | 14 | 129564 | 13 | 35 |
| 124449 | 13 | 17 | 125717 | 6 | 26 | 127494 | 9/A | 38 | 128368 | 40 | 23 | 129564 | 13/A | 35 |
| 124449 | 13/A | 17 | 125767 | 27 | 27 | 127494 | 9/B | 38 | 128442 | 29 | 5 | 129808 | 11 | 8 |
| 124452 | 1 | 73 | 125858 | 15/A | 42 | 127494 | 9/B | 44 | 128443 | 29 | 6 | 130400 | 9 | 23 |
| 124467 | 18 | 11 | 125885 | 18 | 100 | 127494 | 13/A | 39 | 128444 | 29 | 7 | 130402 | 9 | 14 |
| 124593 | 31 | 31 | 125926 | 37 | 7 | 127494 | 17 | 10 | 128596 | 21 | 46 | 130413 | 39 | 44 |
| 124598 | 31 | 3 | 125964 | 20 | 29 | 127494 | 17 | 26 | 128599 | 21 | 47 | 130414 | 39 | 41 |
| 124622 | 40 | 6 | 125976 | 39 | 26 | 127494 | 17 | 55 | 128608 | 21 | 14 | 130532 | 38 | 32 |
| 124643 | 6 | 41 | 126031 | 117 | 8 | 127494 | 19 | 15 | 128612 | 21 | 13 | 130606 | 38 | 31 |
| 124674 | 22 | 37 | 126202 | 4 | 50 | 127494 | 27 | 19 | 128620 | 21 | 11 | 130619 | 44 | 7 |
| 124683 | 44 | 2 | 126203 | 4 | 38 | 127494 | 30 | 12 | 128627 | 21 | 2 | 130622 | 17 | 41 |
| 124683 | 44 | 21 | 126289 | 24 | 11 | 127494 | 108 | 55 | 128702 | 8/A | 36 | 130892 | 43 | 22 |
| 124726 | 26 | 28 | 126290 | 24 | 23 | 127494 | 108/A | 50 | 128775 | 7/A | 24 | 130899 | 36 | 8 |
| 124921 | 6 | 32 | 126513 | 26 | 12 | 127494 | 108/A | 55 | 128878 | 37 | 23 | 131188 | 26 | 27 |
| 124922 | 6 | 33 | 126780 | 46 | 6 | 127494 | 108/A | 63 | 128878 | 39 | 9 | 131289 | 43 | 25 |
| 124924 | 18 | 29 | 126781 | 46 | 3 | 127494 | 117 | 26 | 128879 | 37 | 16 | 131290 | 43 | 25 |
| 124946 | 3 | 27 | 126782 | 46 | 7 | 127494 | 119 | 6 | 128879 | 39 | 8 | 131294 | 43 | 33 |
| 125061 | 35 | 8 | 126806 | 7/A | 44 | 127496 | 15 | 6 | 128887 | 39 | 15 | 131650 | 35 | 5 |
| 125075 | 18 | 37 | 126807 | 7/A | 45 | 127496 | 15/A | 6 | 128898 | 39 | 10 | 131764 | 39 | 16 |
| 125076 | 24 | 6 | 126811 | 3 | 48 | 127496 | 21 | 22 | 128899 | 39 | 12 | 131804 | 28 | 10 |
| 125240 | 117 | 12 | 126811 | 4 | 49 | 127496 | 22 | 32 | 128937 | 39 | 14 | 131837 | 14/A | 23 |
| 125241 | 117 | 11 | 126812 | 3 | 50 | 127496 | 32 | 18 | 128948 | 39 | 13 | 131941 | 117 | 7 |

| N. CODICE CODE No. Nr. CODE | TAV. Drwg. Table | POS. N. | N. CODICE CODE No. Nr. CODE | TAV. Drwg. Table | POS. N. | N. CODICE CODE No. Nr. CODE | TAV. Drwg. Table | POS. N. | N. CODICE CODE No. Nr. CODE | TAV. Drwg. Table | POS. N. | N. CODICE CODE No. Nr. CODE | TAV. Drwg. Table | POS. N. |
|-----------------------------------|------------------------|------------|-----------------------------------|------------------------|------------|-----------------------------------|------------------------|------------|-----------------------------------|------------------------|------------|-----------------------------------|------------------------|------------|
| 132175 | 38 | 11 | 133085 | 110 | 35 | 133733 | 11 | 19 | 134221 | 3 | — | 134557 | 14 | 3 |
| 132176 | 38 | 11 | 133086 | 110 | 35 | 133734 | 11 | 20 | 134222 | 4 | — | 134657 | 40 | 28 |
| 132212 | 10 | 15 | 133087 | 110 | 35 | 133743 | 29 | 1 | 134225 | 20 | 43 | 134675 | 17 | 1 |
| 132256 | 43 | 23 | 133106 | 9 | 13 | 133746 | 3 | 1 | 134227 | 37 | 4 | 134744 | 18 | 38 |
| 132268 | 1 | 82 | 133108 | 9 | 17 | 133747 | 4 | 1 | 134228 | 39 | 38 | 134745 | 18 | 39 |
| 132268 | 26 | 52 | 133144 | 2 | 1 | 133775 | 36 | 30 | 134250 | 42 | 1 | 134746 | 18 | 40 |
| 132269 | 1 | 81 | 133146 | 29 | 13 | 133778 | 36 | 32 | 134255 | 42 | 2 | 134754 | 35 | 7 |
| 132269 | 26 | 51 | 133147 | 29 | 14 | 133781 | 36 | 34 | 134265 | 33 | 7 | 134755 | 35 | 19 |
| 132290 | 10 | 16 | 133148 | 29 | 15 | 133797 | 36 | 12 | 134266 | 33 | 7 | 134766 | 18 | 28 |
| 132291 | 10 | 18 | 133150 | 29 | 3 | 133886 | 36 | 38 | 134286 | 17 | 49 | 134767 | 18 | 30 |
| 132347 | 1 | 41 | 133150 | 29 | 16 | 133888 | 36 | 6 | 134287 | 35 | 18 | 134770 | 5 | 4 |
| 132350 | 2 | 24 | 133154 | 29 | 12 | 133944 | 38 | 36 | 134294 | 28 | 7 | 134777 | 42 | 5 |
| 132357 | 2 | — | 133200 | 14 | 20 | 133973 | 9/A | 12 | 134295 | 28 | 8 | 134778 | 42 | 6 |
| 132368 | 1 | — | 133200 | 14/A | 20 | 133973 | 9/B | 12 | 134298 | 12 | 10 | 134784 | 11 | 3 |
| 132369 | 1 | 1 | 133227 | 38 | 31 | 133974 | 9/A | 12 | 134379 | 7 | 1 | 134813 | 46 | 16 |
| 132413 | 25 | 7 | 133300 | 42 | 3 | 133974 | 9/B | 12 | 134453 | 115 | 7 | 134880 | 30 | 1 |
| 132413 | 28 | — | 133301 | 42 | 3 | 133984 | 8/A | 35 | 134454 | 115 | 16 | 134889 | 16 | 12 |
| 132415 | 28 | 1 | 133302 | 37 | 21 | 133989 | 9/B | 52 | 134469 | 44 | 36 | 134891 | 14 | 4 |
| 132667 | 39 | 33 | 133308 | 2 | 30 | 134059 | 20 | 1 | 134470 | 7 | 6 | 134892 | 14 | 10 |
| 132873 | 10 | 24 | 133309 | 20 | 50 | 134064 | 6 | 17 | 134470 | 7/A | 7 | 134896 | 17 | 3 |
| 132916 | 3 | 40 | 133310 | 20 | 46 | 134080 | 20 | 38 | 134471 | 7 | 5 | 134906 | 17 | 7 |
| 132917 | 4 | 41 | 133310 | 44 | 54 | 134084 | 20 | — | 134475 | 40 | 17 | 134907 | 17 | 4 |
| 132918 | 4 | 42 | 133310 | 46 | 10 | 134085 | 20 | — | 134476 | 40 | 17 | 134913 | 115 | 1 |
| 132919 | 3 | 41 | 133312 | 44 | 24 | 134086 | 20 | — | 134486 | 40 | 30 | 134914 | 115 | 2 |
| 132920 | 101 | 6 | 133344 | 21 | 1 | 134097 | 6 | 16 | 134527 | 9 | 1 | 134915 | 115 | 3 |
| 132933 | 2 | 29 | 133363 | 42 | 4 | 134101 | 37 | 13 | 134528 | 9 | 4 | 134916 | 115 | 4 |
| 132935 | 40 | 18 | 133367 | 37 | 15 | 134102 | 37 | 13 | 134530 | 9 | 6 | 134917 | 115 | 5 |
| 132980 | 20 | 37 | 133368 | 37 | 15 | 134109 | 11 | 14 | 134531 | 9 | 12 | 134918 | 115 | 6 |
| 132981 | 20 | 39 | 133393 | 21 | 6 | 134129 | 43 | 7 | 134534 | 13 | 4 | 134919 | 115 | 8 |
| 132992 | 33 | 1 | 133528 | 9 | 18 | 134140 | 39 | 2 | 134535 | 13 | 4 | 134920 | 115 | 9 |
| 132993 | 33 | 1 | 133550 | 18 | 99 | 134186 | 39 | 40 | 134538 | 13 | 27 | 134921 | 115 | 10 |
| 133023 | 2 | 16 | 133553 | 21 | 5 | 134187 | 17 | 48 | 134540 | 12 | 1 | 134922 | 115 | 11 |
| 133037 | 31 | 37 | 133554 | 21 | 12 | 134200 | 3 | 52 | 134541 | 12 | 3 | 134924 | 17 | 14 |
| 133038 | 31 | 1 | 133555 | 21 | 18 | 134201 | 4 | 36 | 134542 | 12 | 2 | 134930 | 18 | 12 |
| 133039 | 31 | 2 | 133559 | 21 | 44 | 134202 | 3 | 51 | 134543 | 12 | 4 | 134934 | 115 | 14 |
| 133080 | 110 | 35 | 133585 | 37 | 2 | 134203 | 4 | 37 | 134548 | 2 | 18 | 134936 | 18 | 8 |
| 133081 | 110 | 35 | 133602 | 38 | 1 | 134204 | 3 | — | 134548 | 2 | 19 | 134938 | 13 | 3 |
| 133082 | 110 | 35 | 133612 | 10 | 26 | 134205 | 4 | — | 134550 | 17 | 2 | 134939 | 13 | 3 |
| 133083 | 110 | 35 | 133731 | 11 | 17 | 134206 | 3 | — | 134555 | 14 | 5 | 134944 | 13 | 2 |
| 133084 | 110 | 35 | 133732 | 11 | 18 | 134207 | 4 | — | 134556 | 14 | 11 | 134945 | 13 | 2 |

| N. CODICE CODE No. Nr. CODE | TAV. Drwg. Table | POS. N. | N. CODICE CODE No. Nr. CODE | TAV. Drwg. Table | POS. N. | N. CODICE CODE No. Nr. CODE | TAV. Drwg. Table | POS. N. | N. CODICE CODE No. Nr. CODE | TAV. Drwg. Table | POS. N. | N. CODICE CODE No. Nr. CODE | TAV. Drwg. Table | POS. N. |
|-----------------------------------|------------------------|------------|-----------------------------------|------------------------|------------|-----------------------------------|------------------------|------------|-----------------------------------|------------------------|------------|-----------------------------------|------------------------|------------|
| 134956 | 43 | 24 | 135203 | 43 | 3 | 136107 | 8 | 23 | 136426 | 13 | 14 | 136831 | 17 | 53 |
| 134965 | 36 | 1 | 135679 | 18 | 98 | 136108 | 8 | 24 | 136426 | 13/A | 14 | 136832 | 17 | 28 |
| 134972 | 17 | 29 | 135686 | 11 | 15 | 136109 | 7 | 22 | 136439 | 14 | 9 | 136833 | 17 | 24 |
| 134974 | 17 | 15 | 135687 | 11 | 16 | 136109 | 8 | 25 | 136439 | 14/A | 9 | 136845 | 7 | 15 |
| 134988 | 30 | 10 | 135691 | 32 | 1 | 136110 | 8 | 26 | 136519 | 8 | 15 | 136846 | 7 | 21 |
| 134989 | 30 | 6 | 135691 | 32 | 19 | 136111 | 8 | 27 | 136524 | 43 | 26 | 136847 | 7 | 24 |
| 134990 | 30 | 5 | 135691 | 32 | 23 | 136112 | 10 | 4 | 136525 | 1 | 50 | 136848 | 7 | 25 |
| 134994 | 15 | 24 | 135699 | 32 | 2 | 136116 | 17 | 23 | 136526 | 3 | 44 | 136849 | 7 | 23 |
| 134998 | 18 | 8 | 135700 | 32 | 4 | 136132 | 18 | — | 136526 | 4 | 45 | 136850 | 7 | 32 |
| 134999 | 18 | — | 135701 | 32 | 7 | 136169 | 9 | 5 | 136527 | 2 | 28 | 136851 | 7 | 31 |
| 135005 | 34 | 15 | 135747 | 32 | 10 | 136190 | 9 | 7 | 136565 | 21 | 37 | 136852 | 7 | 26 |
| 135072 | 15 | 9 | 135748 | 32 | 13 | 136195 | 18 | 45 | 136568 | 22 | 19 | 136853 | 17 | 52 |
| 135073 | 15 | 8 | 135749 | 32 | 15 | 136196 | 18 | 44 | 136581 | 115 | 13 | 136864 | 17 | 30 |
| 135080 | 109 | 1 | 135768 | 37 | 26 | 136199 | 16 | 14 | 136612 | 16 | 6 | 136865 | 17 | 34 |
| 135081 | 109 | 1 | 135769 | 37 | 26 | 136206 | 10 | 11 | 136615 | 9 | 3 | 136866 | 17 | 35 |
| 135085 | 11 | 7 | 135770 | 30 | 8 | 136209 | 10 | 19 | 136631 | 16 | 1 | 136867 | 17 | 36 |
| 135086 | 11 | 1 | 135771 | 30 | 9 | 136227 | 37 | 1 | 136645 | 41 | 37 | 136868 | 17 | 38 |
| 135089 | 1 | 49 | 135772 | 21 | 35 | 136245 | 39 | 39 | 136670 | 34 | 7 | 136869 | 17 | 32 |
| 135101 | 14 | 2 | 135847 | 13 | 21 | 136269 | 1 | 10 | 136705 | 10 | 23 | 136870 | 17 | 31 |
| 135101 | 14/A | 2 | 135901 | 40 | 3 | 136270 | 1 | 11 | 136706 | 10 | 27 | 136880 | 10 | 25 |
| 135112 | 14 | 13 | 135940 | 17 | 43 | 136289 | 20 | 27 | 136710 | 10 | 30 | 136883 | 12 | 12 |
| 135112 | 14/A | 13 | 135947 | 40 | 5 | 136291 | 20 | 41 | 136715 | 10 | 29 | 136902 | 1 | 17 |
| 135113 | 11 | 10 | 135965 | 13 | 47 | 136303 | 13 | 34 | 136716 | 10 | 31 | 136904 | 118 | 28 |
| 135114 | 11 | 4 | 135965 | 13/A | 54 | 136303 | 13/A | 34 | 136738 | 44 | 14 | 136909 | 19 | 13 |
| 135121 | 20 | 2 | 135986 | 31 | — | 136304 | 20 | 24 | 136741 | 20 | 32 | 136935 | 7 | 16 |
| 135136 | 19 | 17 | 135996 | 31 | 38 | 136322 | 20 | 26 | 136744 | 44 | 9 | 136944 | 43 | 4 |
| 135142 | 34 | 19 | 136044 | 8 | 7 | 136398 | 19 | 1 | 136790 | 43 | 16 | 136984 | 39 | 1 |
| 135145 | 39 | 17 | 136045 | 8 | 13 | 136399 | 15 | 1 | 136795 | 1 | 16 | 136985 | 39 | 1 |
| 135157 | 40 | 11 | 136046 | 8 | 14 | 136402 | 39 | 21 | 136799 | 39 | 39 | 136999 | 101 | 1 |
| 135171 | 40 | 4 | 136051 | 8 | 3 | 136403 | 39 | 21 | 136807 | 22 | 23 | 137094 | 8 | 11 |
| 135172 | 19 | 23 | 136052 | 8 | 5 | 136421 | 13 | 10 | 136808 | 22 | 29 | 137107 | 7 | 34 |
| 135173 | 19 | 18 | 136053 | 8 | 19 | 136421 | 13/A | 10 | 136809 | 22 | 27 | 137109 | 42 | 9 |
| 135174 | 19 | 21 | 136077 | 7 | 28 | 136422 | 13 | 9 | 136810 | 22 | 30 | 137110 | 35 | 4 |
| 135175 | 19 | 20 | 136077 | 7/A | 15 | 136422 | 13/A | 9 | 136811 | 22 | 26 | 137116 | 21 | 9 |
| 135189 | 19 | 32 | 136089 | 7 | 17 | 136423 | 13 | 32 | 136812 | 22 | 28 | 137124 | 19 | 4 |
| 135190 | 19 | 34 | 136099 | 7 | 30 | 136423 | 13/A | 32 | 136813 | 22 | 25 | 137175 | 43 | 37 |
| 135196 | 19 | 22 | 136099 | 7/A | 5 | 136424 | 13 | 15 | 136814 | 37 | 1 | 137182 | 8 | 1 |
| 135197 | 19 | 19 | 136102 | 1 | 59 | 136424 | 13/A | 15 | 136825 | 37 | 4 | 137183 | 8 | 2 |
| 135198 | 19 | 36 | 136105 | 8 | 20 | 136425 | 13 | 14 | 136826 | 39 | 38 | 137195 | 19 | 24 |
| 135202 | 43 | 1 | 136107 | 7 | 20 | 136425 | 13/A | 14 | 136830 | 17 | 40 | 137205 | 9 | 21 |

| N. CODICE CODE No. Nr. CODE | TAV. Drwg. Table | POS. N. | N. CODICE CODE No. Nr. CODE | TAV. Drwg. Table | POS. N. | N. CODICE CODE No. Nr. CODE | TAV. Drwg. Table | POS. N. | N. CODICE CODE No. Nr. CODE | TAV. Drwg. Table | POS. N. | N. CODICE CODE No. Nr. CODE | TAV. Drwg. Table | POS. N. |
|-----------------------------------|------------------------|------------|-----------------------------------|------------------------|------------|-----------------------------------|------------------------|------------|-----------------------------------|------------------------|------------|-----------------------------------|------------------------|------------|
| 137206 | 9 | 22 | 137667 | 117 | 27 | 138032 | 9 | 34 | 138735 | 43 | 12 | 139921 | 22 | 58 |
| 137208 | 10 | 34 | 137731 | 32/A | 9 | 138040 | 41 | 29 | 138736 | 43 | 13 | 139951 | 18 | 70 |
| 137233 | 18 | 96 | 137732 | 37 | 28 | 138041 | 41 | 30 | 138737 | 43 | 14 | 139951 | 37 | 22 |
| 137243 | 7 | 7 | 137733 | 32/A | 11 | 138042 | 41 | 38 | 138754 | 37 | 27 | 139951 | 39 | 4 |
| 137243 | 7/A | 8 | 137734 | 32/A | 1 | 138046 | 41 | 39 | 138856 | 21 | 19 | 139951 | 41 | 3 |
| 137264 | 18 | 58 | 137735 | 37 | 28 | 138047 | 41 | 25 | 138914 | 116/A | 9 | 139980 | 9/B | 56 |
| 137265 | 18 | 57 | 137736 | 32/A | 4 | 138053 | 41 | 22 | 138964 | 33 | 5 | 140082 | 28 | 9 |
| 137282 | 40 | 22 | 137737 | 32/A | 5 | 138054 | 41 | 23 | 138965 | 33 | 11 | 140083 | 28 | 5 |
| 137283 | 38 | 13 | 137738 | 32/A | 13 | 138057 | 13 | 26 | 138967 | 33 | 6 | 140084 | 28 | 6 |
| 137298 | 19 | 44 | 137739 | 32/A | 21 | 138076 | 15 | 10 | 138967 | 33 | 12 | 140175 | 9/A | 36 |
| 137299 | 19 | 46 | 137740 | 39 | 53 | 138076 | 15/A | 10 | 138969 | 34 | 27 | 140175 | 9/B | 40 |
| 137301 | 9/A | 24 | 137741 | 32/A | 23 | 138079 | 40 | 34 | 139161 | 19 | 2 | 140399 | 17 | 64 |
| 137301 | 13 | 37 | 137742 | 32/A | 20 | 138104 | 41/A | 4 | 139278 | 8 | 38 | 140492 | 8/A | 30 |
| 137328 | 43 | 40 | 137743 | 39 | 53 | 138105 | 41/A | 5 | 139279 | 8 | 37 | 140496 | 8 | 52 |
| 137414 | 13 | 23 | 137744 | 32/A | 24 | 138134 | 24 | 34 | 139298 | 8 | 41 | 140517 | 42 | 5 |
| 137444 | 41 | 17 | 137753 | 46 | 5 | 138138 | 41 | 6 | 139298 | 8/A | 19 | 140518 | 42 | 6 |
| 137445 | 41 | 20 | 137762 | 36 | 33 | 138139 | 43 | 10 | 139402 | 9 | 2 | 140552 | 38 | 16 |
| 137446 | 41 | 19 | 137773 | 13 | 60 | 138183 | 118 | 19 | 139407 | 35 | 1 | 140572 | 42 | 5 |
| 137447 | 41 | 10 | 137774 | 13 | 57 | 138197 | 10 | 38 | 139408 | 35 | 6 | 140573 | 42 | 6 |
| 137448 | 41 | 11 | 137775 | 13 | 55 | 138213 | 39 | 48 | 139412 | 19 | 43 | 140595 | 21 | 43 |
| 137449 | 41 | 18 | 137776 | 13 | 54 | 138303 | 43 | 19 | 139421 | 44 | 8 | 140618 | 19 | 47 |
| 137505 | 10 | 22 | 137777 | 13 | 56 | 138308 | 9/A | 30 | 139439 | 22 | 37 | 140622 | 27 | 4 |
| 137506 | 1 | 65 | 137792 | 39 | 34 | 138308 | 13 | 41 | 139440 | 22 | 36 | 140663 | 28 | 4 |
| 137507 | 1 | 9 | 137793 | 39 | 34 | 138314 | 109 | 1 | 139467 | 26 | 44 | 140709 | 42 | 5 |
| 137519 | 102 | 18 | 137794 | 39 | 34 | 138315 | 109 | 1 | 139503 | 1 | 48 | 140710 | 42 | 6 |
| 137541 | 102 | 10 | 137795 | 39 | 34 | 138343 | 9 | 30 | 139568 | 9/B | 54 | 140715 | 42 | 5 |
| 137544 | 21 | 29 | 137796 | 39 | 34 | 138373 | 39 | 49 | 139607 | 44 | 32 | 140716 | 42 | 6 |
| 137581 | 41 | 8 | 137797 | 39 | 34 | 138386 | 8 | 9 | 139637 | 109 | 12 | 140744 | 29 | 2 |
| 137582 | 41 | 14 | 137882 | 13 | 48 | 138389 | 38 | 32 | 139703 | 8 | 21 | 140966 | 42 | 8 |
| 137583 | 41/A | 6 | 137904 | 13 | 39 | 138392 | 3 | 23 | 139720 | 37 | 18 | 141193 | 15 | 15 |
| 137584 | 41 | 15 | 137965 | 41 | 12 | 138392 | 4 | 21 | 139720 | 39 | 6 | 141193 | 15/A | 25 |
| 137586 | 41 | 13 | 137967 | 41/A | 22 | 138478 | 17 | 54 | 139721 | 37 | 19 | 141270 | 41/A | 2 |
| 137642 | 13 | 44 | 137974 | 41 | 26 | 138478 | 119 | 48 | 139721 | 39 | 5 | 141271 | 41/A | 3 |
| 137642 | 13/A | 57 | 137975 | 41 | 24 | 138505 | 9 | 20 | 139723 | 46 | 2 | 141275 | 9/B | 23 |
| 137644 | 19 | 25 | 137992 | 41/A | 23 | 138668 | 9 | 19 | 139759 | 34 | 29 | 141424 | 7/A | 38 |
| 137650 | 21 | 7 | 137998 | 41 | 41 | 138669 | 46 | 1 | 139852 | 44 | 19 | 141565 | 5 | 12 |
| 137651 | 21 | 43 | 137999 | 41 | 33 | 138672 | 46 | 13 | 139860 | 27 | 1 | 141894 | 108 | 82 |
| 137659 | 9/B | 25 | 138000 | 41 | 36 | 138680 | 22 | 49 | 139862 | 27 | 5 | 142076 | 44 | 12 |
| 137660 | 8/A | 13 | 138001 | 41 | 34 | 138706 | 39 | 50 | 139864 | 27 | 8 | 142083 | 44 | 23 |
| 137666 | 117 | 28 | 138016 | 41 | 21 | 138734 | 43 | 11 | 139904 | 37 | 24 | 142185 | 41 | 1 |

| N. CODICE CODE No. Nr. CODE | TAV. Drwg. Table | POS. N. | N. CODICE CODE No. Nr. CODE | TAV. Drwg. Table | POS. N. | N. CODICE CODE No. Nr. CODE | TAV. Drwg. Table | POS. N. | N. CODICE CODE No. Nr. CODE | TAV. Drwg. Table | POS. N. | N. CODICE CODE No. Nr. CODE | TAV. Drwg. Table | POS. N. |
|-----------------------------------|------------------------|------------|-----------------------------------|------------------------|------------|-----------------------------------|------------------------|------------|-----------------------------------|------------------------|------------|-----------------------------------|------------------------|------------|
| 142186 | 41 | 2 | 142793 | 8/A | 10 | 143375 | 102/A | 5 | 144224 | 13/A | 60 | 144353 | 13/A | 62 |
| 142191 | 9/A | 1 | 142794 | 43 | 16 | 143375 | 102/A | 6 | 144225 | 15/A | 13 | 144354 | 13/A | 48 |
| 142191 | 9/B | 3 | 142795 | 7/A | 35 | 143401 | 9 | 1 | 144226 | 15/A | 15 | 144412 | 15/A | 33 |
| 142192 | 9/A | 2 | 142796 | 7/A | 40 | 143417 | 37 | 27 | 144232 | 7/A | 41 | 144454 | 13/A | 23 |
| 142192 | 9/B | 4 | 142797 | 8/A | 21 | 143419 | 13/A | 4 | 144240 | 15/A | 35 | 144494 | 14 | 14 |
| 142193 | 9/A | 1 | 142798 | 8/A | 12 | 143420 | 13/A | 3 | 144247 | 20 | — | 144494 | 14/A | 14 |
| 142193 | 9/B | 3 | 142799 | 8/A | 26 | 143420 | 13/A | 4 | 144250 | 17 | 49 | 144499 | 116/A | 6 |
| 142194 | 9/A | 2 | 142815 | 43 | 17 | 143422 | 13/A | 2 | 144251 | 18 | 80 | 144500 | 116/A | 7 |
| 142194 | 9/B | 4 | 142816 | 115 | 10 | 143427 | 13/A | 3 | 144251 | 18 | 85 | 144512 | 41/A | 1 |
| 142387 | 115 | 15 | 142820 | 24 | 46 | 143429 | 13/A | 2 | 144252 | 1 | 64 | 144753 | 14/A | 10 |
| 142518 | 26 | 18 | 142821 | 115 | 26 | 143444 | 8/A | 27 | 144254 | 18 | 9 | 144754 | 14/A | 5 |
| 142522 | 24 | 45 | 142822 | 7/A | 28 | 143445 | 8/A | 1 | 144259 | 22 | 21 | 144755 | 14/A | 3 |
| 142523 | 24 | 46 | 142848 | 7/A | 25 | 143465 | 115 | 10 | 144263 | 101 | 1 | 144773 | 3 | 22 |
| 142524 | 15/A | 13 | 142849 | 20 | 50 | 143548 | 44 | 55 | 144265 | 14/A | 11 | 144773 | 4 | 20 |
| 142525 | 15/A | 15 | 143002 | 8/A | 7 | 143609 | 102/A | 10 | 144270 | 15/A | 34 | 144847 | 15/A | 34 |
| 142526 | 15/A | 14 | 143003 | 9/B | 26 | 143687 | 102/A | 18 | 144311 | 17 | 29 | 144851 | 28 | 1 |
| 142527 | 15/A | 1 | 143058 | 115 | 12 | 143707 | 109 | 1 | 144312 | 17 | 53 | 144853 | 25 | — |
| 142531 | 34 | 16 | 143059 | 115 | 2 | 143711 | 109 | 1 | 144313 | 17 | 24 | 144853 | 28 | — |
| 142540 | 41/A | 7 | 143060 | 115 | 1 | 143718 | 116/A | 1 | 144314 | 19 | 18 | 144855 | 46 | 1 |
| 142575 | 15/A | 9 | 143061 | 115 | 3 | 143719 | 116/A | 2 | 144316 | 7/A | 47 | 144856 | 46 | 1 |
| 142576 | 15/A | 8 | 143062 | 115 | 4 | 143720 | 116/A | 3 | 144320 | 9/A | 11 | 144973 | 3 | 43 |
| 142581 | 15/A | 38 | 143063 | 115 | 8 | 143721 | 116/A | 4 | 144320 | 9/B | 11 | 144973 | 4 | 44 |
| 142741 | 7/A | 42 | 143064 | 115 | 9 | 143763 | 1 | 72 | 144320 | 9/B | 16 | 145366 | 13/A | 46 |
| 142742 | 111 | 36 | 143065 | 115 | 10 | 143770 | 102/A | 13 | 144321 | 9/A | 14 | 145368 | 13/A | 27 |
| 142743 | 116 | 5 | 143117 | 16 | 18 | 143798 | 8/A | 29 | 144321 | 9/B | 14 | 145369 | 13/A | 30 |
| 142743 | 116/A | 5 | 143161 | 116 | 2 | 143813 | 9/B | 48 | 144326 | 8/A | 23 | 145370 | 13/A | 45 |
| 142744 | 111 | 39 | 143162 | 116 | 3 | 143823 | 20 | 32 | 144327 | 8/A | 22 | 145371 | 13/A | 41 |
| 142748 | 7/A | 37 | 143163 | 116 | 6 | 143828 | 13/A | 21 | 144328 | 7/A | 3 | 145372 | 13/A | 44 |
| 142749 | 7/A | 31 | 143164 | 116 | 7 | 143863 | 44 | 20 | 144329 | 7/A | 14 | 145373 | 13/A | 49 |
| 142751 | 9 | 37 | 143191 | 8 | 7 | 143981 | 8/A | 31 | 144330 | 7/A | 12 | 145375 | 13/A | 42 |
| 142752 | 9 | 37 | 143193 | 14/A | 4 | 143985 | 15/A | 14 | 144333 | 7/A | 13 | 145377 | 13/A | 36 |
| 142771 | 11 | 17 | 143195 | 14 | 18 | 143997 | 7/A | 17 | 144334 | 7/A | 4 | 145378 | 13 | 12 |
| 142772 | 11 | 18 | 143195 | 14/A | 18 | 144005 | 8/A | 2 | 144338 | 9/B | 53 | 145378 | 13/A | 12 |
| 142773 | 11 | 19 | 143196 | 14 | 19 | 144010 | 20 | 38 | 144340 | 9/B | 47 | 145379 | 13 | 11 |
| 142774 | 11 | 20 | 143196 | 14/A | 19 | 144152 | 13/A | 61 | 144342 | 11 | 22 | 145379 | 13/A | 11 |
| 142778 | 9 | 1 | 143285 | 41 | 4 | 144162 | 102/A | 19 | 144344 | 9/B | 49 | 145508 | 43 | 11 |
| 142779 | 119 | 38 | 143326 | 41/A | 17 | 144199 | 7/A | 32 | 144345 | 13/A | 53 | 145509 | 43 | 12 |
| 142788 | 14/A | 21 | 143374 | 102 | 1 | 144221 | 13/A | 47 | 144347 | 8/A | 20 | 145510 | 43 | 13 |
| 142789 | 14/A | 25 | 143374 | 102/A | 1 | 144222 | 13/A | 58 | 144348 | 8/A | 4 | 145511 | 43 | 14 |
| 142790 | 8/A | 32 | 143375 | 102 | 5 | 144223 | 13/A | 59 | 144352 | 13/A | 40 | 145638 | 17 | 3 |

| N. CODICE CODE No. Nr. CODE | TAV. Drwg. Table | POS. N. | N. CODICE CODE No. Nr. CODE | TAV. Drwg. Table | POS. N. | N. CODICE CODE No. Nr. CODE | TAV. Drwg. Table | POS. N. | N. CODICE CODE No. Nr. CODE | TAV. Drwg. Table | POS. N. | N. CODICE CODE No. Nr. CODE | TAV. Drwg. Table | POS. N. |
|-----------------------------------|------------------------|------------|-----------------------------------|------------------------|------------|-----------------------------------|------------------------|------------|-----------------------------------|------------------------|------------|-----------------------------------|------------------------|------------|
| 145743 | 102 | 13 | 148047 | 1 | 63 | 150244 | 41/A | 14 | 10264660 | 17 | 16 | 10298460 | 20 | 25 |
| 145992 | 1 | 57 | 148086 | 110 | 40 | 150246 | 41/A | 1 | 10264660 | 18 | 90 | 10298460 | 21 | 36 |
| 146230 | 28 | 37 | 148088 | 110 | 41 | 150248 | 41/A | 22 | 10265060 | 17 | 18 | 10300640 | 1 | 46 |
| 146358 | 7 | 23 | 148147 | 13/A | 50 | 150556 | 41/A | 18 | 10265060 | 17 | 21 | 10300771 | 8/A | 25 |
| 146359 | 7/A | 1 | 148148 | 13/A | 52 | 150580 | 41/A | 16 | 10267550 | 22 | 43 | 10300771 | 8 | 33 |
| 146446 | 111 | 8 | 148199 | 9 | 2 | 150581 | 41/A | 15 | 10267550 | 24 | 21 | 10300811 | 29 | 24 |
| 146533 | 15/A | 24 | 148200 | 9/A | 16 | 150625 | 109 | 5 | 10267550 | 26 | 13 | 10303360 | 17 | 33 |
| 146540 | 6 | 28 | 148203 | 9/A | 34 | 150637 | 41/A | 20 | 10267550 | 26 | 21 | 10303460 | 17 | 13 |
| 146545 | 115 | 2 | 148203 | 9/B | 41 | 150638 | 41/A | 21 | 10268450 | 2 | 2 | 10303460 | 17 | 22 |
| 146700 | 15 | 7 | 148204 | 9/A | 17 | 150639 | 41/A | 19 | 10269650 | 3 | 18 | 10303460 | 17 | 37 |
| 146700 | 15/A | 7 | 148204 | 9/B | 18 | 10050811 | 34 | 11 | 10269750 | 3 | 2 | 10373211 | 41/A | 26 |
| 146901 | 33 | 4 | 148205 | 9/A | 20 | 10116501 | 24 | 33 | 10269750 | 3 | 53 | 10373677 | 111 | 16 |
| 146901 | 33 | 10 | 148205 | 9/B | 20 | 10158601 | 39 | 19 | 10269750 | 4 | 2 | 10373977 | 111 | 15 |
| 146914 | 45 | 3 | 148267 | 15/A | 37 | 10183217 | 7/A | 29 | 10269750 | 4 | 35 | 10376077 | 13 | 5 |
| 146972 | 9/A | 19 | 148302 | 12 | 14 | 10205620 | 18 | 31 | 10269750 | 11 | 2 | 10376077 | 13/A | 5 |
| 146972 | 9/B | 19 | 148419 | 12 | 2 | 10205820 | 20 | 14 | 10269750 | 17 | 47 | 10389911 | 36 | 5 |
| 146972 | 9/B | 35 | 148420 | 12 | 4 | 10206020 | 2 | 7 | 10269850 | 1 | 44 | 10396180 | 32/A | 10 |
| 147118 | 9/A | 25 | 148604 | 22 | 13 | 10206320 | 6 | 40 | 10270150 | 28 | 2 | 10396880 | 32/A | 6 |
| 147119 | 9/A | 27 | 148714 | 9 | 34 | 10248271 | 34 | 9 | 10275011 | 1 | 42 | 10396980 | 32 | 12 |
| 147120 | 9/A | 26 | 148715 | 9 | 34 | 10257060 | 3 | 60 | 10275011 | 26 | 19 | 10396980 | 32/A | 14 |
| 147121 | 9/A | 33 | 148979 | 33 | 1 | 10257060 | 4 | 57 | 10275550 | 26 | 30 | 10397380 | 10 | 39 |
| 147121 | 9/B | 34 | 148980 | 33 | 1 | 10257060 | 7 | 14 | 10275550 | 27 | 3 | 10397380 | 21 | 39 |
| 147122 | 9/A | 28 | 148981 | 33 | 7 | 10257060 | 9/A | 4 | 10278650 | 8/A | 24 | 10397580 | 119 | 30 |
| 147122 | 9/B | 36 | 148982 | 33 | 7 | 10257060 | 9/B | 2 | 10278650 | 8 | 34 | 10397780 | 32 | 14 |
| 147124 | 9/A | 21 | 148983 | 33 | 5 | 10257060 | 14 | 1 | 10280060 | 1 | 47 | 10398480 | 119 | 21 |
| 147124 | 9/B | 21 | 148984 | 33 | 11 | 10257060 | 14/A | 1 | 10280060 | 14 | 8 | 10418501 | 116 | 18 |
| 147125 | 9/A | 18 | 149076 | 1 | 48 | 10257060 | 17 | 50 | 10280060 | 14/A | 8 | 10418501 | 116/A | 17 |
| 147125 | 9/B | 55 | 149083 | 7 | 39 | 10257060 | 22 | 14 | 10280060 | 17 | 46 | 10418901 | 19 | 38 |
| 147126 | 9/A | 23 | 149086 | 41/A | 8 | 10257060 | 30 | 7 | 10291490 | 31 | 19 | 10440890 | 32/A | 7 |
| 147127 | 9/B | 33 | 149089 | 7 | 40 | 10259960 | 17 | 44 | 10296260 | 14 | 12 | 10440990 | 32 | 20 |
| 147129 | 9/B | 46 | 149248 | 34 | 18 | 10260060 | 20 | 48 | 10296260 | 14/A | 12 | 10441290 | 3 | 58 |
| 147130 | 9/B | 17 | 149249 | 34 | 18 | 10260160 | 21 | 38 | 10296260 | 43 | 2 | 10441290 | 4 | 54 |
| 147148 | 39 | 49 | 149250 | 34 | 26 | 10260160 | 32 | 6 | 10297760 | 27 | 22 | 10441290 | 14/A | 24 |
| 147294 | 15 | 23 | 149268 | 109 | 5 | 10263160 | 29 | 25 | 10298360 | 7/A | 33 | 10441290 | 22 | 55 |
| 147294 | 15/A | 23 | 149269 | 102/A | 6 | 10263460 | 1 | 43 | 10298360 | 14 | 7 | 10441290 | 34 | 25 |
| 147617 | 7 | 1 | 149276 | 102/A | 5 | 10263460 | 18 | 14 | 10298360 | 14/A | 7 | 10441290 | 116 | 17 |
| 147744 | 9/A | 13 | 149576 | 22 | 53 | 10263460 | 18 | 61 | 10298460 | 7 | 27 | 10441290 | 116/A | 16 |
| 147744 | 9/B | 13 | 149577 | 22 | 54 | 10263460 | 24 | 19 | 10298460 | 7/A | 16 | 10441490 | 8/A | 14 |
| 147790 | 31 | 10 | 149950 | 8/A | 33 | 10263460 | 26 | 20 | 10298460 | 15 | 12 | 10441590 | 16 | 13 |
| 147985 | 40 | 8 | 149951 | 8 | 48 | 10263460 | 26 | 43 | 10298460 | 15/A | 12 | 10441590 | 21 | 40 |

| N. CODICE CODE No. Nr. CODE | TAV. Drwg. Table | POS. N. | N. CODICE CODE No. Nr. CODE | TAV. Drwg. Table | POS. N. | N. CODICE CODE No. Nr. CODE | TAV. Drwg. Table | POS. N. | N. CODICE CODE No. Nr. CODE | TAV. Drwg. Table | POS. N. | N. CODICE CODE No. Nr. CODE | TAV. Drwg. Table | POS. N. |
|-----------------------------------|------------------------|------------|-----------------------------------|------------------------|------------|-----------------------------------|------------------------|------------|-----------------------------------|------------------------|------------|-----------------------------------|------------------------|------------|
| 10441590 | 32/A | 15 | 10519601 | 22 | 31 | 10791321 | 108 | 5 | 10902621 | 7 | 42 | 11060076 | 20 | 7 |
| 10441590 | 32/A | 19 | 10519601 | 35 | 11 | 10791321 | 108/A | 5 | 10902621 | 9 | 8 | 11060576 | 36 | 25 |
| 10441590 | 32 | 22 | 10519601 | 35 | 16 | 10794011 | 7/A | 46 | 10902621 | 17 | 8 | 11065476 | 41 | 40 |
| 10441590 | 32 | 24 | 10519601 | 36 | 22 | 10794011 | 114 | 17 | 10902621 | 19 | 5 | 11065476 | 44 | 22 |
| 10441590 | 44 | 29 | 10519601 | 40 | 15 | 10794801 | 34 | 17 | 10902621 | 109 | 7 | 11065676 | 10 | 33 |
| 10441690 | 20 | 53 | 10519621 | 9/B | 51 | 10796401 | 8/A | 8 | 10903027 | 113 | 6 | 11066076 | 10 | 10 |
| 10441690 | 116 | 17 | 10519621 | 21 | 34 | 10902011 | 22 | 56 | 10903221 | 27 | 18 | 11066476 | 10 | 32 |
| 10441790 | 3 | 57 | 10519621 | 21 | 52 | 10902011 | 118 | 9 | 10903227 | 113 | 5 | 11067276 | 28 | 36 |
| 10441790 | 4 | 55 | 10519621 | 44 | 6 | 10902021 | 19 | 30 | 10977521 | 9 | 27 | 11067376 | 36 | 16 |
| 10441790 | 30 | 11 | 10520021 | 38 | 38 | 10902021 | 117 | 17 | 10977521 | 15/A | 32 | 11068376 | 23 | 21 |
| 10441790 | 32 | 24 | 10520221 | 1 | 76 | 10902111 | 104 | 23 | 10977521 | 22 | 39 | 11087676 | 108 | 4 |
| 10441790 | 32 | 25 | 10520221 | 26 | 47 | 10902111 | 108 | 53 | 10977521 | 106 | 16 | 11087676 | 108/A | 4 |
| 10441790 | 34 | 22 | 10569573 | 33 | 3 | 10902111 | 108/A | 51 | 10977621 | 9 | 31 | 11087976 | 110 | 27 |
| 10441790 | 34 | 25 | 10569573 | 33 | 9 | 10902111 | 108/A | 54 | 10977621 | 22 | 11 | 11087976 | 111 | 21 |
| 10441790 | 44 | 29 | 10615176 | 103 | 42 | 10902111 | 108/A | 62 | 10977621 | 41/A | 24 | 11087976 | 111 | 21 |
| 10441990 | 116 | 17 | 10615176 | 111 | 19 | 10902111 | 110 | 14 | 10977624 | 6 | 12 | 11188079 | 9/B | 29 |
| 10441990 | 116/A | 16 | 10615176 | 101 | 11 | 10902111 | 110 | 17 | 10977711 | 103 | 8 | 11197770 | 19 | 29 |
| 10442090 | 32 | 25 | 10615276 | 15/A | 40 | 10902111 | 110 | 17 | 10977711 | 113/A | 6 | 11197773 | 3 | 7 |
| 10442090 | 34 | 22 | 10615279 | 17 | 62 | 10902211 | 103 | 13 | 10977718 | 104 | 17 | 11197773 | 3 | 28 |
| 10442190 | 19 | 37 | 10615279 | 110 | 9 | 10902221 | 3 | 54 | 10977718 | 104 | 17 | 11197773 | 4 | 6 |
| 10444521 | 17 | 61 | 10615279 | 118 | 13 | 10902221 | 8 | 43 | 10978011 | 103 | 6 | 11197773 | 4 | 25 |
| 10444521 | 110 | 7 | 10615279 | 118 | 13 | 10902221 | 9/A | 5 | 10978021 | 9 | 33 | 11197773 | 32 | 27 |
| 10444621 | 109 | 2 | 10615379 | 13/A | 55 | 10902221 | 9/B | 5 | 10978021 | 104 | 19 | 11197773 | 34 | 24 |
| 10445521 | 8 | 16 | 10615379 | 111 | 24 | 10902221 | 14 | 17 | 10978221 | 9/A | 32 | 11197773 | 44 | 31 |
| 10445711 | 118 | 12 | 10615471 | 117 | 20 | 10902221 | 14/A | 17 | 10978221 | 13 | 53 | 11197773 | 104 | 24 |
| 10450490 | 9/B | 50 | 10615471 | 117 | 30 | 10902221 | 36 | 13 | 10978321 | 13/A | 24 | 11197773 | 109 | 9 |
| 10450690 | 17 | 25 | 10615479 | 13 | 63 | 10902221 | 119 | 5 | 10978321 | 13 | 28 | 11197773 | 110 | 16 |
| 10450690 | 30 | 14 | 10615479 | 43 | 15 | 10902221 | 119 | 42 | 10978621 | 40 | 35 | 11197773 | 110 | 18 |
| 10450890 | 9/B | 27 | 10615479 | 118 | 11 | 10902311 | 107 | 33 | 10978711 | 119 | 15 | 11197773 | 110 | 31 |
| 10450890 | 16 | 9 | 10615679 | 118 | 27 | 10902321 | 3 | 24 | 10979421 | 19 | 39 | 11197774 | 7/A | 10 |
| 10516879 | 26 | 50 | 10615779 | 101 | 8 | 10902321 | 13 | 58 | 11000811 | 22 | 7 | 11197779 | 3 | 12 |
| 10519201 | 109 | 3 | 10718025 | 111 | 22 | 10902321 | 43 | 31 | 11000921 | 22 | 7 | 11197779 | 3 | 33 |
| 10519201 | 116 | 23 | 10721911 | 8 | 18 | 10902321 | 43 | 41 | 11000921 | 43 | 32 | 11197779 | 4 | 11 |
| 10519377 | 41/A | 25 | 10721911 | 17 | 63 | 10902387 | 103 | 10 | 11001021 | 10 | 13 | 11197779 | 4 | 30 |
| 10519401 | 27 | 20 | 10721911 | 110 | 10 | 10902387 | 114 | 9 | 11001021 | 21 | 26 | 11197779 | 7 | 9 |
| 10519401 | 36 | 28 | 10721911 | 114 | 3 | 10902387 | 118 | 20 | 11001221 | 14/A | 26 | 11197779 | 18 | 18 |
| 10519401 | 118 | 32 | 10725011 | 10 | 17 | 10902421 | 18 | 17 | 11001221 | 43 | 32 | 11197779 | 18 | 21 |
| 10519601 | 10 | 3 | 10725011 | 10 | 36 | 10902421 | 19 | 3 | 11001321 | 39 | 20 | 11197779 | 18 | 25 |
| 10519601 | 10 | 12 | 10730321 | 20 | 10 | 10902421 | 108 | 56 | 11030421 | 13 | 6 | 11197779 | 18 | 52 |
| 10519601 | 21 | 23 | 10734201 | 34 | 13 | 10902421 | 108/A | 51 | 11030421 | 13/A | 6 | 11197779 | 43 | 30 |
| | | | 10734301 | 18 | 32 | 10902611 | 114 | 45 | 11058076 | 18 | 91 | 11197779 | 103 | 15 |

| N. CODICE CODE No. Nr. CODE | TAV. Drwg. Table | POS. N. | N. CODICE CODE No. Nr. CODE | TAV. Drwg. Table | POS. N. | N. CODICE CODE No. Nr. CODE | TAV. Drwg. Table | POS. N. | N. CODICE CODE No. Nr. CODE | TAV. Drwg. Table | POS. N. | N. CODICE CODE No. Nr. CODE | TAV. Drwg. Table | POS. N. |
|-----------------------------------|------------------------|------------|-----------------------------------|------------------------|------------|-----------------------------------|------------------------|------------|-----------------------------------|------------------------|------------|-----------------------------------|------------------------|------------|
| 11197779 | 107 | 34 | 11501821 | 18 | 47 | 12354521 | 18 | 62 | 12574221 | 36 | 29 | 12601274 | 7/A | 22 |
| 11198079 | 3 | 21 | 11501921 | 18 | 73 | 12429621 | 21 | 3 | 12574221 | 36 | 37 | 12601279 | 1 | 23 |
| 11198079 | 4 | 19 | 12164711 | 1 | 19 | 12544179 | 36 | 4 | 12574511 | 45 | 13 | 12601279 | 3 | 17 |
| 11198079 | 18 | 76 | 12164711 | 1 | 39 | 12574011 | 15/A | 41 | 12574511 | 102 | 3 | 12601279 | 4 | 16 |
| 11198079 | 20 | 35 | 12164711 | 1 | 78 | 12574011 | 41 | 31 | 12574511 | 102/A | 3 | 12601279 | 9 | 16 |
| 11198079 | 36 | 39 | 12164711 | 24 | 12 | 12574011 | 113/A | 10 | 12574521 | 38 | 24 | 12601279 | 11 | 12 |
| 11198079 | 44 | 5 | 12164711 | 26 | 49 | 12574011 | 116 | 22 | 12574521 | 38 | 26 | 12601279 | 17 | 5 |
| 11198179 | 44 | 10 | 12164721 | 108 | 5 | 12574115 | 10 | 21 | 12575411 | 3 | 16 | 12601279 | 18 | 55 |
| 11198570 | 18 | 34 | 12164721 | 108/A | 5 | 12574115 | 21 | 27 | 12575411 | 4 | 15 | 12601279 | 20 | 16 |
| 11198679 | 20 | 13 | 12173090 | 12 | 13 | 12574115 | 39 | 23 | 12575411 | 6 | 47 | 12601279 | 20 | 20 |
| 11198679 | 34 | 21 | 12173190 | 8 | 35 | 12574115 | 40 | 36 | 12575411 | 7 | 33 | 12601279 | 24 | 16 |
| 11198679 | 44 | 53 | 12173890 | 8 | 40 | 12574115 | 103 | 9 | 12575411 | 9 | 10 | 12601279 | 26 | 25 |
| 11234721 | 24 | 37 | 12173890 | 8/A | 17 | 12574115 | 104 | 7 | 12575411 | 17 | 57 | 12601279 | 26 | 33 |
| 11270260 | 7 | 29 | 12174190 | 8/A | 28 | 12574115 | 104 | 21 | 12575411 | 30 | 4 | 12601279 | 36 | 14 |
| 11270260 | 7/A | 6 | 12177090 | 13 | 31 | 12574115 | 108 | 17 | 12575411 | 32/A | 8 | 12601279 | 36 | 36 |
| 11270260 | 13 | 20 | 12177090 | 13/A | 31 | 12574115 | 108/A | 17 | 12575411 | 41/A | 29 | 12601379 | 1 | 15 |
| 11270260 | 13/A | 20 | 12177090 | 19 | 16 | 12574211 | 7 | 12 | 12575411 | 108 | 12 | 12601379 | 1 | 28 |
| 11306921 | 43 | 6 | 12177190 | 13 | 16 | 12574211 | 8/A | 16 | 12575411 | 108 | 67 | 12601379 | 1 | 35 |
| 11343721 | 101 | 4 | 12177190 | 13/A | 16 | 12574211 | 8 | 32 | 12575411 | 108/A | 12 | 12601379 | 1 | 53 |
| 11343721 | 102 | 2 | 12179090 | 8/A | 34 | 12574211 | 12 | 5 | 12575411 | 108/A | 64 | 12601379 | 1 | 62 |
| 11343721 | 102/A | 2 | 12179490 | 7/A | 2 | 12574211 | 13 | 7 | 12575421 | 114 | 46 | 12601379 | 3 | 36 |
| 11343821 | 45 | 9 | 12179490 | 7 | 18 | 12574211 | 13/A | 7 | 12575611 | 1 | 70 | 12601379 | 4 | 33 |
| 11500021 | 18 | 53 | 12179490 | 8 | 28 | 12574211 | 19 | 10 | 12575611 | 45 | 10 | 12601379 | 18 | 4 |
| 11500021 | 18 | 66 | 12179490 | 9/B | 24 | 12574211 | 20 | 17 | 12575621 | 45 | 5 | 12601379 | 18 | 72 |
| 11500021 | 24 | 14 | 12179490 | 9/B | 32 | 12574211 | 20 | 21 | 12575821 | 37 | 5 | 12601379 | 20 | 23 |
| 11500021 | 26 | 31 | 12179490 | 13/A | 51 | 12574211 | 21 | 16 | 12575821 | 38 | 17 | 12601379 | 21 | 31 |
| 11500321 | 4 | 14 | 12179490 | 19 | 33 | 12574211 | 31 | 33 | 12575821 | 39 | 47 | 12601379 | 21 | 53 |
| 11500321 | 18 | 19 | 12179490 | 104 | 15 | 12574211 | 32 | 21 | 12575821 | 40 | 27 | 12601379 | 22 | 3 |
| 11500321 | 18 | 49 | 12179590 | 7 | 19 | 12574211 | 41/A | 13 | 12575911 | 1 | 75 | 12601379 | 22 | 18 |
| 11500421 | 3 | 32 | 12179590 | 8 | 22 | 12574211 | 103 | 18 | 12575911 | 26 | 46 | 12601379 | 23 | 8 |
| 11500421 | 4 | 29 | 12179990 | 13 | 33 | 12574211 | 107 | 6 | 12577811 | 9 | 35 | 12601379 | 23 | 14 |
| 11500421 | 4 | 51 | 12179990 | 13/A | 33 | 12574211 | 108 | 23 | 12577811 | 14/A | 29 | 12601379 | 24 | 5 |
| 11500421 | 20 | 19 | 12179990 | 16 | 3 | 12574211 | 108/A | 23 | 12577811 | 43 | 36 | 12601379 | 24 | 28 |
| 11500521 | 3 | 15 | 12179990 | 19 | 31 | 12574211 | 108/A | 57 | 12601179 | 6 | 13 | 12601379 | 26 | 16 |
| 11500521 | 18 | 50 | 12179990 | 119 | 32 | 12574211 | 113 | 8 | 12601179 | 9 | 36 | 12601379 | 26 | 36 |
| 11500521 | 26 | 22 | 12180090 | 20 | 44 | 12574211 | 117 | 19 | 12601179 | 9/A | 31 | 12601379 | 31 | 16 |
| 11500721 | 20 | 15 | 12180290 | 16 | 15 | 12574211 | 117 | 29 | 12601179 | 13 | 52 | 12601379 | 31 | 40 |
| 11500821 | 26 | 23 | 12354521 | 1 | 13 | 12574211 | 118 | 31 | 12601179 | 14/A | 28 | 12601479 | 1 | 20 |
| 11501421 | 18 | 46 | 12354521 | 1 | 51 | 12574211 | 119 | 2 | 12601179 | 22 | 9 | 12601479 | 1 | 40 |
| 11501721 | 18 | 48 | 12354521 | 1 | 60 | 12574211 | 119 | 43 | 12601179 | 43 | 35 | 12601479 | 1 | 71 |

| N. CODICE CODE No. Nr. CODE | TAV. Drwg. Table | POS. N. | N. CODICE CODE No. Nr. CODE | TAV. Drwg. Table | POS. N. | N. CODICE CODE No. Nr. CODE | TAV. Drwg. Table | POS. N. | N. CODICE CODE No. Nr. CODE | TAV. Drwg. Table | POS. N. | N. CODICE CODE No. Nr. CODE | TAV. Drwg. Table | POS. N. |
|-----------------------------------|------------------------|------------|-----------------------------------|------------------------|------------|-----------------------------------|------------------------|------------|-----------------------------------|------------------------|------------|-----------------------------------|------------------------|------------|
| 12601479 | 43 | 5 | 12640601 | 103 | 3 | 12643721 | 108/A | 24 | 13273916 | 114 | 49 | 13541521 | 1 | 80 |
| 12601479 | 45 | 6 | 12640601 | 109 | 8 | 12643721 | 108/A | 49 | 13274211 | 12 | 9 | 13541621 | 1 | 38 |
| 12601579 | 31 | 35 | 12640606 | 114 | 10 | 12643721 | 108/A | 56 | 13274672 | 114 | 23 | 13541621 | 3 | 9 |
| 12604279 | 9 | 9 | 12640606 | 114 | 47 | 12643721 | 110 | 15 | 13276617 | 114 | 39 | 13541621 | 3 | 25 |
| 12605170 | 109 | 4 | 12640608 | 103 | 19 | 12643721 | 110 | 19 | 13336207 | 108 | 79 | 13541621 | 4 | 8 |
| 12605370 | 110 | 29 | 12642501 | 44 | 17 | 12643721 | 119 | 3 | 13423379 | 19 | 35 | 13541621 | 4 | 23 |
| 12606779 | 26 | 6 | 12642801 | 110 | 8 | 12643777 | 103 | 36 | 13449621 | 24 | 8 | 13541721 | 3 | 10 |
| 12611607 | 105 | 11 | 12642801 | 114 | 4 | 12643777 | 114 | 11 | 13516421 | 18 | 5 | 13541721 | 3 | 26 |
| 12611607 | 105/A | 20 | 12643701 | 7 | 10 | 12643777 | 118 | 21 | 13516521 | 6 | 42 | 13541721 | 4 | 9 |
| 12611607 | 114 | 26 | 12643701 | 7 | 13 | 12644401 | 6 | 48 | 13516621 | 22 | 48 | 13541721 | 4 | 24 |
| 12611607 | 114 | 29 | 12643701 | 7 | 43 | 12644401 | 18 | 95 | 13516821 | 20 | 33 | 13543321 | 3 | 19 |
| 12624101 | 114 | 16 | 12643701 | 7/A | 9 | 12644401 | 44 | 15 | 13516821 | 38 | 33 | 13543321 | 3 | 35 |
| 12637801 | 8 | 49 | 12643701 | 8 | 12 | 12644421 | 9/A | 6 | 13517021 | 26 | 15 | 13543321 | 4 | 17 |
| 12637801 | 9 | 32 | 12643701 | 8/A | 5 | 12644421 | 9/B | 6 | 13517121 | 1 | 33 | 13543321 | 21 | 4 |
| 12637801 | 13 | 29 | 12643701 | 8/A | 15 | 12646601 | 13/A | 38 | 13517121 | 23 | 12 | 13543321 | 39 | 25 |
| 12637801 | 13/A | 25 | 12643701 | 9/A | 37 | 12646701 | 15 | 5 | 13517221 | 10 | 37 | 13543421 | 22 | 16 |
| 12637801 | 14/A | 27 | 12643701 | 9/B | 37 | 12646701 | 15/A | 5 | 13517321 | 1 | 24 | 13543421 | 23 | 5 |
| 12637801 | 103 | 7 | 12643701 | 9/B | 43 | 12646701 | 108 | 43 | 13517421 | 1 | 25 | 13543421 | 24 | 3 |
| 12637801 | 104 | 8 | 12643701 | 12 | 6 | 12646701 | 108/A | 43 | 13517421 | 26 | 34 | 13543521 | 3 | 30 |
| 12637801 | 104 | 11 | 12643701 | 13 | 8 | 12646721 | 24 | 43 | 13518221 | 1 | 26 | 13543521 | 4 | 27 |
| 12637801 | 106 | 17 | 12643701 | 13/A | 8 | 12646721 | 39 | 43 | 13524670 | 6 | 22 | 13543521 | 24 | 26 |
| 12637801 | 113/A | 4 | 12643701 | 17 | 9 | 12646721 | 107 | 13 | 13524670 | 37 | 11 | 13543521 | 24 | 39 |
| 12637806 | 44 | 34 | 12643701 | 17 | 58 | 12647021 | 107 | 22 | 13524670 | 39 | 18 | 13543521 | 39 | 42 |
| 12637821 | 15/A | 31 | 12643701 | 19 | 6 | 12647601 | 7/A | 26 | 13525170 | 26 | 4 | 13543621 | 18 | 2 |
| 12638101 | 104 | 20 | 12643701 | 19 | 14 | 12647601 | 113 | 7 | 13525770 | 1 | 31 | 13543621 | 24 | 29 |
| 12638101 | 108 | 18 | 12643701 | 19 | 28 | 12647601 | 117 | 16 | 13525870 | 24 | 36 | 13543721 | 4 | 32 |
| 12638101 | 108/A | 18 | 12643701 | 30 | 3 | 12647701 | 13 | 25 | 13526070 | 1 | 32 | 13543721 | 23 | 6 |
| 12638177 | 104 | 18 | 12643701 | 41/A | 12 | 12647701 | 13 | 59 | 13526070 | 3 | 3 | 13543721 | 24 | 9 |
| 12638501 | 6 | 44 | 12643701 | 43 | 39 | 12647701 | 13 | 62 | 13526070 | 4 | 22 | 13543821 | 1 | 83 |
| 12638601 | 6 | 7 | 12643701 | 108 | 65 | 12647701 | 103 | 34 | 13526070 | 24 | 35 | 13543821 | 35 | 14 |
| 12639477 | 103 | 41 | 12643701 | 111 | 31 | 12648201 | 19 | 40 | 13539021 | 1 | 66 | 13544221 | 23 | 4 |
| 12639701 | 14 | 15 | 12643701 | 118 | 10 | 13000190 | 13 | 51 | 13539021 | 18 | 69 | 13544231 | 22 | 24 |
| 12639701 | 14/A | 15 | 12643701 | 119 | 7 | 13000490 | 9/A | 10 | 13540721 | 6 | 46 | 13544321 | 23 | 3 |
| 12639701 | 21 | 17 | 12643721 | 103 | 14 | 13000490 | 9/B | 10 | 13540821 | 18 | 22 | 13546121 | 1 | 55 |
| 12639701 | 36 | 15 | 12643721 | 104 | 25 | 13000890 | 7/A | 39 | 13540921 | 1 | 56 | 13546421 | 1 | 69 |
| 12639721 | 114 | 44 | 12643721 | 106 | 7 | 13001290 | 39 | 51 | 13540921 | 11 | 11 | 13546621 | 24 | 10 |
| 12639901 | 115 | 22 | 12643721 | 107 | 7 | 13001390 | 39 | 52 | 13541121 | 18 | 23 | 13546821 | 1 | 18 |
| 12639978 | 111 | 18 | 12643721 | 107 | 35 | 13270572 | 103 | 40 | 13541321 | 1 | 21 | 13547021 | 1 | 36 |
| 12640601 | 102 | 6 | 12643721 | 108 | 24 | 13271911 | 34 | 3 | 13541321 | 111 | 38 | 13547721 | 1 | 37 |
| 12640601 | 102/A | 24 | 12643721 | 108 | 54 | 13272216 | 101 | 10 | 13541421 | 41/A | 9 | 13550301 | 34 | 12 |

| N. CODICE CODE No. Nr. CODE | TAV. Drwg. Table | POS. N. | N. CODICE CODE No. Nr. CODE | TAV. Drwg. Table | POS. N. | N. CODICE CODE No. Nr. CODE | TAV. Drwg. Table | POS. N. | N. CODICE CODE No. Nr. CODE | TAV. Drwg. Table | POS. N. | N. CODICE CODE No. Nr. CODE | TAV. Drwg. Table | POS. N. |
|-----------------------------------|------------------------|------------|-----------------------------------|------------------------|------------|-----------------------------------|------------------------|------------|-----------------------------------|------------------------|------------|-----------------------------------|------------------------|------------|
| 13598011 | 44 | 18 | 14440727 | 106 | 14 | 14574387 | 107 | 37 | 15896211 | 18 | 54 | 15970921 | 45 | 11 |
| 13598021 | 44 | 51 | 14440931 | 8 | 8 | 14592487 | 3 | 56 | 15896211 | 21 | 42 | 15970931 | 44 | 44 |
| 13679811 | 18 | 67 | 14441137 | 119 | 13 | 14592487 | 4 | 53 | 15896211 | 24 | 15 | 15971621 | 38 | 25 |
| 13832101 | 7 | 41 | 14441324 | 8 | 4 | 14641596 | 111 | 5 | 15896211 | 26 | 24 | 15972021 | 6 | 4 |
| 13832201 | 111 | 33 | 14441420 | 21 | 15 | 14664790 | 8/A | 3 | 15896211 | 26 | 32 | 15972021 | 6 | 5 |
| 13836071 | 13 | 61 | 14496101 | 41/A | 27 | 14723320 | 2 | 31 | 15896211 | 30 | 13 | 16042940 | 20 | 47 |
| 13836271 | 13 | 24 | 14496201 | 8 | 17 | 14779611 | 103 | 22 | 15896211 | 32 | 8 | 16043021 | 32 | 17 |
| 13907770 | 27 | 25 | 14496201 | 41 | 32 | 15540521 | 34 | 20 | 15896211 | 108 | 84 | 16043021 | 32/A | 17 |
| 13940070 | 31 | 30 | 14496201 | 113/A | 11 | 15671101 | 7/A | 43 | 15896211 | 110 | 12 | 16043221 | 34 | 4 |
| 14058411 | 8/A | 6 | 14496301 | 10 | 20 | 15687278 | 112 | 9 | 15896211 | 110 | 28 | 16043221 | 118 | 25 |
| 14058511 | 38 | 34 | 14496301 | 15/A | 39 | 15687378 | 105 | 15 | 15896211 | 110 | 30 | 16043321 | 113/A | 7 |
| 14078000 | 119 | 16 | 14496301 | 18 | 71 | 15688208 | 44 | 33 | 15896211 | 119 | 8 | 16043621 | 44 | 11 |
| 14084211 | 7/A | 27 | 14496301 | 21 | 28 | 15688502 | 6 | 14 | 15896221 | 32 | 26 | 16043721 | 34 | 6 |
| 14089311 | 7 | 4 | 14496301 | 39 | 22 | 15692178 | 114 | 41 | 15896221 | 34 | 23 | 16043821 | 18 | 77 |
| 14238731 | 37 | 12 | 14496301 | 40 | 37 | 15896211 | 1 | 22 | 15896221 | 44 | 30 | 16044021 | 21 | 24 |
| 14287611 | 107 | 18 | 14496401 | 19 | 9 | 15896211 | 3 | 6 | 15896221 | 108 | 57 | 16044021 | 22 | 2 |
| 14303526 | 43 | 8 | 14496401 | 21 | 41 | 15896211 | 3 | 29 | 15896411 | 1 | 67 | 16044031 | 28 | 31 |
| 14304021 | 13 | 45 | 14496401 | 32 | 9 | 15896211 | 3 | 34 | 15896411 | 7/A | 34 | 16044121 | 40 | 14 |
| 14304021 | 13/A | 56 | 14496401 | 41/A | 28 | 15896211 | 4 | 5 | 15896411 | 8 | 50 | 16044121 | 102 | 14 |
| 14305427 | 41 | 27 | 14496401 | 108 | 61 | 15896211 | 4 | 26 | 15896411 | 9 | 29 | 16044121 | 102/A | 14 |
| 14305521 | 7 | 3 | 14496401 | 119 | 44 | 15896211 | 4 | 31 | 15896411 | 10 | 43 | 16044321 | 35 | 12 |
| 14305621 | 7 | 3 | 14496421 | 18 | 68 | 15896211 | 7 | 8 | 15896411 | 22 | 8 | 16044321 | 102 | 12 |
| 14306421 | 36 | 3 | 14496501 | 40 | 33 | 15896211 | 7/A | 11 | 15896411 | 44 | 47 | 16044321 | 102/A | 12 |
| 14306421 | 40 | 1 | 14496501 | 41 | 7 | 15896211 | 7/A | 23 | 15896411 | 104 | 10 | 16044421 | 20 | 22 |
| 14308421 | 34 | 28 | 14496601 | 45 | 14 | 15896211 | 9 | 15 | 15896470 | 9/B | 30 | 16044421 | 102 | 11 |
| 14325540 | 1 | 45 | 14496621 | 24 | 44 | 15896211 | 9/A | 8 | 15901501 | 115 | 21 | 16044421 | 102/A | 11 |
| 14326001 | 24 | 22 | 14496821 | 37 | 3 | 15896211 | 9/A | 39 | 15908478 | 105 | 10 | 16044431 | 44 | 4 |
| 14326001 | 26 | 11 | 14499301 | 7 | 38 | 15896211 | 9/B | 8 | 15908478 | 108 | 70 | 16044521 | 102 | 7 |
| 14326050 | 24 | 20 | 14499301 | 41 | 28 | 15896211 | 9/B | 39 | 15908478 | 110 | 32 | 16044521 | 102/A | 7 |
| 14326050 | 26 | 29 | 14499301 | 108 | 85 | 15896211 | 9/B | 45 | 15908478 | 114 | 28 | 16044521 | 107 | 21 |
| 14326150 | 1 | 30 | 14499370 | 107 | 4 | 15896211 | 13/A | 37 | 15908506 | 105/A | 19 | 16100811 | 1 | 14 |
| 14326150 | 3 | 14 | 14499401 | 40 | 2 | 15896211 | 16 | 10 | 15908506 | 108 | 71 | 16100811 | 1 | 52 |
| 14326150 | 4 | 13 | 14499401 | 40 | 38 | 15896211 | 16 | 17 | 15908806 | 114 | 25 | 16100811 | 1 | 61 |
| 14329201 | 37 | 25 | 14499401 | 107 | 13 | 15896211 | 17 | 6 | 15914607 | 117 | 15 | 16100811 | 3 | 20 |
| 14330260 | 24 | 32 | 14560187 | 7 | 35 | 15896211 | 17 | 11 | 15914707 | 119 | 46 | 16100811 | 4 | 18 |
| 14332133 | 33 | 2 | 14560187 | 31 | 23 | 15896211 | 17 | 27 | 15914906 | 107 | 31 | 16100811 | 10 | 1 |
| 14332133 | 33 | 8 | 14560187 | 116 | 20 | 15896211 | 17 | 56 | 15925901 | 114 | 42 | 16100811 | 15 | 4 |
| 14440721 | 106 | 12 | 14560187 | 116/A | 19 | 15896211 | 18 | 20 | 15970621 | 1 | 77 | 16100811 | 15/A | 4 |
| 14440721 | 107 | 16 | 14560287 | 9/A | 22 | 15896211 | 18 | 24 | 15970621 | 26 | 48 | 16100811 | 18 | 6 |
| 14440721 | 107 | 17 | 14560287 | 9/B | 22 | 15896211 | 18 | 51 | 15970721 | 101 | 7 | 16100811 | 18 | 63 |

| N. CODICE CODE No. Nr. CODE | TAV. Drwg. Table | POS. N. | N. CODICE CODE No. Nr. CODE | TAV. Drwg. Table | POS. N. | N. CODICE CODE No. Nr. CODE | TAV. Drwg. Table | POS. N. | N. CODICE CODE No. Nr. CODE | TAV. Drwg. Table | POS. N. | N. CODICE CODE No. Nr. CODE | TAV. Drwg. Table | POS. N. |
|-----------------------------------|------------------------|------------|-----------------------------------|------------------------|------------|-----------------------------------|------------------------|------------|-----------------------------------|------------------------|------------|-----------------------------------|------------------------|------------|
| 16100811 | 20 | 34 | 16104121 | 35 | 10 | 20089504 | 108 | 11 | 60085206 | 108 | 31 | 60793500 | 6 | 9 |
| 16100811 | 22 | 17 | 16104121 | 35 | 15 | 20089504 | 108/A | 11 | 60085206 | 108/A | 31 | 60795400 | 106 | 19 |
| 16100811 | 22 | 46 | 16104121 | 39 | 46 | 20164505 | 112 | 15 | 60088705 | 108 | 10 | 60813500 | 108 | 78 |
| 16100811 | 23 | 7 | 16104411 | 1 | 27 | 20170403 | 108 | 16 | 60088705 | 108/A | 10 | 60815200 | 115 | 24 |
| 16100811 | 23 | 13 | 16104411 | 1 | 34 | 20170809 | 108 | 21 | 60089505 | 107 | 28 | 60838200 | 111 | 27 |
| 16100811 | 24 | 4 | 16104411 | 3 | 37 | 20170809 | 108/A | 21 | 60089505 | 112 | 2 | 60892600 | 104 | 29 |
| 16100811 | 24 | 27 | 16104411 | 4 | 34 | 20170908 | 108 | 21 | 60110103 | 104 | 30 | 60909500 | 102 | 20 |
| 16100811 | 26 | 17 | 16104411 | 10 | 14 | 20170908 | 108/A | 21 | 60156106 | 107 | 40 | 60909500 | 102/A | 20 |
| 16100811 | 26 | 35 | 16104411 | 21 | 10 | 20286704 | 108 | 49 | 60156106 | 112 | 18 | 60909500 | 103 | 2 |
| 16100811 | 39 | 28 | 16104411 | 21 | 49 | 20286704 | 108/A | 53 | 60163003 | 108 | 30 | 60919900 | 111 | 20 |
| 16100811 | 102 | 9 | 16104411 | 40 | 16 | 20287504 | 108 | 29 | 60163003 | 108/A | 30 | 61025000 | 111 | 10 |
| 16100811 | 102/A | 9 | 16104411 | 41 | 5 | 20287504 | 108/A | 29 | 60170206 | 111 | 1 | 61048000 | 117 | 18 |
| 16100811 | 118 | 26 | 16104411 | 44 | 37 | 20296802 | 111 | 32 | 60170305 | 111 | 2 | 61067800 | 44 | 35 |
| 16100821 | 18 | 3 | 16104411 | 107 | 23 | 20297602 | 108 | 48 | 60170404 | 111 | 1 | 61079000 | 119 | 11 |
| 16100821 | 21 | 30 | 16104411 | 108 | 44 | 20297602 | 108 | 58 | 60170503 | 111 | 2 | 61079400 | 117 | 25 |
| 16100821 | 22 | 33 | 16104411 | 108/A | 44 | 20298303 | 108 | 7 | 60174307 | 110 | 39 | 61079600 | 119 | 10 |
| 16101521 | 20 | 12 | 16104421 | 36 | 21 | 20298303 | 108/A | 7 | 60225901 | 111 | 6 | 61083900 | 10 | 40 |
| 16101711 | 41 | 35 | 16105121 | 38 | 7 | 20298303 | 108 | 22 | 60246600 | 112 | 17 | 61083900 | 111 | 23 |
| 16101772 | 103 | 33 | 16105121 | 38 | 15 | 20298303 | 108/A | 22 | 60278405 | 108 | 35 | 61112400 | 119 | 40 |
| 16101772 | 111 | 17 | 16105121 | 38 | 28 | 40063208 | 108 | 15 | 60278405 | 108/A | 61 | 61112500 | 119 | 40 |
| 16102311 | 10 | 7 | 16105121 | 39 | 36 | 40063208 | 108/A | 45 | 60278504 | 108 | 34 | 61115000 | 105 | 12 |
| 16102311 | 21 | 8 | 16105121 | 39 | 47 | 40130007 | 117 | 5 | 60278504 | 108/A | 34 | 61115100 | 105 | 13 |
| 16102311 | 21 | 48 | 16105121 | 40 | 21 | 40130007 | 117 | 21 | 60302106 | 108 | 36 | 61130500 | 111 | 35 |
| 16102311 | 21 | 50 | 16105121 | 40 | 24 | 40130007 | 117 | 23 | 60302205 | 108 | 37 | 61130600 | 116/A | 15 |
| 16102311 | 21 | 51 | 16105121 | 40 | 29 | 40130007 | 117 | 24 | 60324506 | 104 | 27 | 61130600 | 116 | 16 |
| 16102311 | 24 | 40 | 16105121 | 40 | 32 | 40130106 | 117 | 4 | 60375706 | 118 | 17 | 61196500 | 8 | 47 |
| 16102311 | 34 | 8 | 16109221 | 44 | 40 | 40130106 | 117 | 22 | 60560800 | 104 | 2 | 61352100 | 117 | 2 |
| 16102311 | 40 | 10 | 16109642 | 15/A | 36 | 40208209 | 107 | 29 | 60560800 | 104 | 30 | 61385300 | 112 | 10 |
| 16102911 | 40 | 12 | 16136021 | 21 | 21 | 40208209 | 112 | 5 | 60560800 | 107 | 36 | 61396700 | 104 | 13 |
| 16103621 | 31 | 25 | 16136621 | 31 | 15 | 40294308 | 101 | 16 | 60560800 | 112 | 6 | 61411200 | 105/A | 23 |
| 16103621 | 38 | 2 | 16137321 | 31 | 39 | 40341802 | 104 | 30 | 60566200 | 108/A | 25 | 61414700 | 115 | 25 |
| 16103721 | 31 | 27 | 16160976 | 110 | 33 | 50086909 | 108 | 66 | 60602400 | 108 | 28 | 61430900 | 117 | 13 |
| 16103928 | 118 | 18 | 16296421 | 24 | 42 | 50087709 | 110 | 11 | 60602400 | 108/A | 28 | 61431000 | 117 | 14 |
| 16104111 | 6 | 43 | 16296421 | 44 | 38 | 50209303 | 108 | 20 | 60656500 | 114 | 20 | 61452500 | 112 | 11 |
| 16104111 | 8/A | 11 | 20019105 | 108 | 27 | 50209303 | 108/A | 20 | 60657600 | 108/A | 48 | 61452600 | 112 | 11 |
| 16104111 | 21 | 33 | 20019105 | 108/A | 27 | 50332402 | 118 | 3 | 60670000 | 111 | 4 | 61537500 | 118 | 5 |
| 16104111 | 21 | 54 | 20019204 | 108 | 27 | 60032703 | 112 | 13 | 60727200 | 105/A | 26 | 61559400 | 118 | 7 |
| 16104111 | 101 | 5 | 20019204 | 108/A | 27 | 60046000 | 108/A | 26 | 60727500 | 110 | 34 | 61568900 | 113/A | 15 |
| 16104111 | 102 | 15 | 20037008 | 103 | 35 | 60048501 | 111 | 11 | 60727600 | 110 | 34 | 61613300 | 108 | 60 |
| 16104111 | 102/A | 15 | 20043105 | 104 | 26 | 60084407 | 105/A | 27 | 60748500 | 112 | 16 | 61617500 | 108 | 72 |

| N. CODICE CODE No. Nr. CODE | TAV. Drwg. Table | POS. N. | N. CODICE CODE No. Nr. CODE | TAV. Drwg. Table | POS. N. | N. CODICE CODE No. Nr. CODE | TAV. Drwg. Table | POS. N. | N. CODICE CODE No. Nr. CODE | TAV. Drwg. Table | POS. N. | N. CODICE CODE No. Nr. CODE | TAV. Drwg. Table | POS. N. |
|-----------------------------------|------------------------|------------|-----------------------------------|------------------------|------------|-----------------------------------|------------------------|------------|-----------------------------------|------------------------|------------|-----------------------------------|------------------------|------------|
| 61648000 | 118 | 4 | 62387100 | 106 | 3 | 62400000 | 107 | 2 | 62451600 | 114 | 12 | 62461100 | 108 | — |
| 61653600 | 112 | 21 | 62387300 | 106 | 15 | 62400400 | 107 | 5 | 62451700 | 114 | 13 | 62461100 | 108/A | — |
| 61665800 | 115 | 19 | 62387400 | 106 | 15 | 62400500 | 107 | 8 | 62451800 | 44 | 39 | 62462800 | 119 | 14 |
| 61673800 | 112 | 3 | 62387500 | 110 | 1 | 62401500 | 107 | 32 | 62452200 | 108/A | 16 | 62462900 | 119 | 29 |
| 61673900 | 112 | 4 | 62387600 | 110 | 1 | 62402800 | 101 | 13 | 62452400 | 110 | 3 | 62463000 | 112 | 1 |
| 61675100 | 117 | 1 | 62388700 | 103 | 5 | 62402900 | 101 | 13 | 62452500 | 110 | 3 | 62463900 | 118 | 23 |
| 61675800 | 9 | 34 | 62388800 | 103 | 5 | 62405200 | 101 | 12 | 62453200 | 104 | 9 | 62464000 | 118 | 22 |
| 61677900 | 113 | 4 | 62389300 | 103 | 11 | 62413900 | 102 | 21 | 62453300 | 102 | 16 | 62464200 | 106 | 20 |
| 61681500 | 116/A | 12 | 62389900 | 103 | 25 | 62413900 | 102/A | 23 | 62453300 | 102/A | 16 | 62464300 | 106 | 20 |
| 61681500 | 116 | 14 | 62390000 | 103 | 25 | 62414000 | 102 | 21 | 62453500 | 102 | 17 | 62467900 | 103 | 29 |
| 61681500 | 116 | 24 | 62392900 | 104 | 6 | 62414000 | 102/A | 21 | 62453500 | 102/A | 17 | 62467900 | 103 | 32 |
| 61681600 | 116/A | 13 | 62393000 | 104 | 6 | 62418900 | 105/A | 15 | 62453800 | 108/A | 60 | 62467900 | 105 | 5 |
| 61712500 | 7 | 11 | 62393200 | 108 | 46 | 62419000 | 105/A | 16 | 62453800 | 110 | 4 | 62467900 | 114 | 8 |
| 61712500 | 8 | 36 | 62393300 | 108 | 46 | 62419100 | 105/A | 9 | 62454000 | 110 | 5 | 62468000 | 103 | 28 |
| 61712500 | 119 | 41 | 62394400 | 108 | 47 | 62419400 | 105/A | 28 | 62454100 | 110 | 6 | 62468000 | 103 | 31 |
| 61741600 | 104 | 2 | 62394400 | 108/A | 52 | 62419500 | 105/A | 28 | 62454200 | 110 | 13 | 62468000 | 105 | 4 |
| 61741600 | 104 | 30 | 62394500 | 108 | 47 | 62420100 | 119 | 4 | 62454300 | 110 | 13 | 62468000 | 114 | 7 |
| 61741600 | 114 | 35 | 62394500 | 108/A | 52 | 62420200 | 114 | 19 | 62454600 | 110 | 21 | 62468100 | 103 | 30 |
| 61755900 | 105/A | 10 | 62395000 | 108 | 2 | 62424300 | 118 | 14 | 62454700 | 110 | 21 | 62468200 | 105 | 3 |
| 61755900 | 108 | 77 | 62395000 | 108/A | 2 | 62424400 | 118 | 15 | 62454800 | 110 | 22 | 62468200 | 114 | 6 |
| 61756900 | 104 | 2 | 62395100 | 108 | 3 | 62424500 | 118 | 16 | 62454900 | 110 | 22 | 62468600 | 44 | 26 |
| 61756900 | 104 | 30 | 62395100 | 108/A | 3 | 62424800 | 116 | 1 | 62455300 | 110 | 23 | 62469200 | 106 | 5 |
| 61767700 | 105/A | 22 | 62395600 | 108 | 39 | 62424900 | 116 | 2 | 62455400 | 110 | 24 | 62470500 | 108 | 41 |
| 61802900 | 115 | 15 | 62395700 | 108 | 39 | 62425000 | 116 | 3 | 62455500 | 110 | 24 | 62470500 | 108/A | 41 |
| 61808000 | 119 | 40 | 62395800 | 108 | 40 | 62425100 | 116 | 4 | 62455600 | 110 | — | 62470600 | 108 | 41 |
| 61819700 | 115 | 17 | 62395800 | 108/A | 40 | 62425200 | 116 | 5 | 62455700 | 110 | 25 | 62470600 | 108/A | 41 |
| 61830400 | 109 | 13 | 62395900 | 108 | 40 | 62425300 | 116 | 6 | 62455800 | 110 | 26 | 62470700 | 106 | 23 |
| 61838600 | 119 | 37 | 62395900 | 108/A | 40 | 62425400 | 116 | 7 | 62458500 | 110 | 2 | 62471000 | 106 | 25 |
| 61895400 | 111 | 37 | 62397300 | 112 | 12 | 62425500 | 116 | 8 | 62458600 | 110 | 2 | 62471100 | 114 | 36 |
| 61917100 | 115 | 18 | 62397400 | 107 | 25 | 62425500 | 116/A | 8 | 62459100 | 105 | 1 | 62471200 | 106 | 21 |
| 62302700 | 103 | 17 | 62397500 | 107 | 26 | 62425600 | 44 | 25 | 62459300 | 105 | 2 | 62471200 | 108 | 86 |
| 62329200 | 119 | 49 | 62397600 | 112 | 7 | 62425700 | 44 | 27 | 62459500 | 105 | 6 | 62471200 | 114 | 40 |
| 62341000 | 119 | 18 | 62397700 | 112 | 7 | 62425800 | 117 | — | 62459600 | 105 | 6 | 62472400 | 103 | 23 |
| 62383600 | 104 | 22 | 62397800 | 113 | 1 | 62426000 | 114 | 32 | 62459700 | 104 | 5 | 62472900 | 106 | 1 |
| 62383800 | 103 | 1 | 62397900 | 113 | 1 | 62426100 | 111 | 3 | 62459800 | 104 | 5 | 62473000 | 106 | 1 |
| 62383900 | 102 | 19 | 62398000 | 107 | 1 | 62431900 | 21 | 25 | 62459900 | 113 | 3 | 62473500 | 104 | 12 |
| 62385000 | 101 | 9 | 62398600 | 111 | 28 | 62432700 | 119 | 12 | 62460700 | 108 | 14 | 62474800 | 105 | 7 |
| 62385200 | 114 | 22 | 62398700 | 111 | 28 | 62432900 | 119 | 39 | 62460700 | 108/A | 14 | 62474900 | 105 | 7 |
| 62385300 | 103 | 26 | 62398800 | 111 | 29 | 62433300 | 119 | 17 | 62461100 | 106 | — | 62475500 | 105 | 8 |
| 62385700 | 106 | 8 | 62398900 | 111 | 29 | 62437000 | 119 | 19 | 62461100 | 107 | — | 62475600 | 105 | 8 |

| N. CODICE CODE No. Nr. CODE | TAV. Drwg. Table | POS. N. | N. CODICE CODE No. Nr. CODE | TAV. Drwg. Table | POS. N. | N. CODICE CODE No. Nr. CODE | TAV. Drwg. Table | POS. N. | N. CODICE CODE No. Nr. CODE | TAV. Drwg. Table | POS. N. | N. CODICE CODE No. Nr. CODE | TAV. Drwg. Table | POS. N. |
|-----------------------------------|------------------------|------------|-----------------------------------|------------------------|------------|-----------------------------------|------------------------|------------|-----------------------------------|------------------------|------------|-----------------------------------|------------------------|------------|
| 62476200 | 105/A | 5 | 62491100 | 106 | 18 | 62503300 | 105/A | 5 | 62535900 | 111 | 14 | 62565400 | 114 | 1 |
| 62476400 | 105/A | 1 | 62491400 | 108 | 50 | 62503400 | 105/A | 2 | 62536500 | 116 | 12 | 62565500 | 114 | 5 |
| 62476500 | 105/A | 2 | 62493100 | 103 | 21 | 62503500 | 105 | 6 | 62536700 | 110 | 36 | 62566700 | 114 | 34 |
| 62476800 | 105/A | 3 | 62494800 | 106 | 22 | 62503600 | 105 | 6 | 62536800 | 110 | 36 | 62568200 | 105 | 2 |
| 62476900 | 105/A | 4 | 62494900 | 103 | 43 | 62503700 | 105/A | 6 | 62537000 | 108 | 26 | 62568500 | 114 | 30 |
| 62477700 | 105 | 14 | 62495000 | 108 | 25 | 62503800 | 105/A | 8 | 62537100 | 108 | 1 | 62568600 | 114 | 33 |
| 62478000 | 112 | 8 | 62495100 | 108 | 25 | 62503900 | 105 | 7 | 62537100 | 108/A | 1 | 62569300 | 105/A | 30 |
| 62478100 | 112 | 8 | 62495200 | 108 | 13 | 62504100 | 105/A | 4 | 62537300 | 116 | 4 | 62572100 | 103 | 39 |
| 62478200 | 104 | 4 | 62495200 | 108/A | 13 | 62504200 | 105 | 8 | 62539200 | 105/A | 14 | 62573600 | 105/A | 14 |
| 62478500 | 107 | 27 | 62495500 | 119 | 20 | 62504300 | 105 | 8 | 62539500 | 105/A | 24 | 62574000 | 119 | 1 |
| 62478600 | 104 | 28 | 62496700 | 118 | 8 | 62504500 | 105 | 1 | 62539600 | 105/A | 25 | 62576400 | 114 | 38 |
| 62478700 | 104 | 28 | 62497000 | 106 | 9 | 62505200 | 107 | 30 | 62539700 | 105/A | 17 | 62576500 | 105 | 14 |
| 62479200 | 104 | 3 | 62497300 | 114 | 27 | 62505300 | 116 | 13 | 62539800 | 105/A | 18 | 62578600 | 107 | 3 |
| 62479300 | 104 | 3 | 62497400 | 114 | 24 | 62506000 | 116 | 21 | 62539900 | 105/A | 15 | 62583800 | 107 | 38 |
| 62479400 | 103 | 24 | 62497500 | 111 | 9 | 62506100 | 106 | 13 | 62540000 | 105/A | 16 | 62584500 | 108 | 62 |
| 62479500 | 103 | 24 | 62497600 | 116 | 10 | 62506200 | 46 | 14 | 62540100 | 114 | 27 | 62584600 | 108 | 63 |
| 62479600 | 105/A | 6 | 62497600 | 116/A | 10 | 62506400 | 118 | 24 | 62540200 | 114 | 30 | 62586600 | 108/A | 38 |
| 62479900 | 105/A | 7 | 62497700 | 44 | 28 | 62506800 | 103 | 16 | 62547000 | 105/A | 22 | 62586900 | 108/A | 39 |
| 62480000 | 105/A | 8 | 62498300 | 105/A | 21 | 62506900 | 103 | 4 | 62547100 | 105/A | 22 | 62587000 | 108/A | 39 |
| 62480500 | 105 | 9 | 62498300 | 105/A | 29 | 62507000 | 104 | 1 | 62547200 | 114 | 6 | 62587100 | 108/A | 36 |
| 62480600 | 105 | 9 | 62498400 | 108 | 19 | 62508000 | 119 | 31 | 62548200 | 106 | 10 | 62587200 | 108/A | 33 |
| 62481000 | 107 | 10 | 62498400 | 108/A | 19 | 62508100 | 119 | 33 | 62548200 | 107 | 15 | 62587300 | 108/A | 33 |
| 62481100 | 101 | 2 | 62498500 | 108 | 19 | 62508300 | 119 | 22 | 62549900 | 114 | 37 | 62587400 | 108/A | 46 |
| 62481200 | 101 | 2 | 62498500 | 108/A | 19 | 62509800 | 114 | 21 | 62550200 | 110 | 38 | 62587500 | 108/A | 47 |
| 62481300 | 101 | 2 | 62499300 | 108 | 59 | 62510100 | 104 | 14 | 62550300 | 110 | 38 | 62588200 | 108/A | 38 |
| 62482000 | 110 | 20 | 62499500 | 108 | 59 | 62513000 | 111 | 12 | 62552900 | 105/A | 17 | 62588600 | 107 | 42 |
| 62482600 | 119 | 25 | 62499600 | 108 | 64 | 62513200 | 103 | 12 | 62553000 | 105/A | 18 | 62589600 | 108 | 38 |
| 62482700 | 119 | 26 | 62499700 | 108 | 64 | 62513300 | 103 | 12 | 62553200 | 105/A | 24 | 62589700 | 108 | 38 |
| 62482800 | 119 | 27 | 62499800 | 108 | 69 | 62513600 | 103 | 27 | 62553300 | 105/A | 25 | 62590000 | 114 | 2 |
| 62482900 | 119 | 28 | 62499900 | 108 | 69 | 62516800 | 119 | 35 | 62553400 | 114 | 27 | 62590100 | 114 | 14 |
| 62488800 | 118 | 6 | 62500600 | 108 | 32 | 62526900 | 114 | 31 | 62553500 | 114 | 24 | 62590200 | 114 | 15 |
| 62488900 | 105/A | 11 | 62500600 | 108/A | 32 | 62527000 | 115 | 20 | 62556300 | 108 | 75 | 62596800 | 107 | 39 |
| 62489000 | 105/A | 12 | 62500700 | 108 | 32 | 62530800 | 118 | 1 | 62561000 | 103 | 37 | 62596900 | 119 | 47 |
| 62489100 | 105/A | 13 | 62500700 | 108/A | 32 | 62530900 | 118 | 2 | 62561100 | 103 | 38 | 62598800 | 108/A | 37 |
| 62489500 | 107 | 24 | 62500800 | 108 | 33 | 62531800 | 113 | 10 | 62561300 | 111 | 7 | 62598900 | 108/A | 37 |
| 62489800 | 108/A | 35 | 62500900 | 108 | 33 | 62531900 | 113 | 10 | 62562200 | 108 | 73 | 62608700 | 119 | 34 |
| 62489800 | 108 | 45 | 62501600 | 116 | 11 | 62532000 | 113 | 11 | 62563200 | 108 | 74 | 62610800 | 103 | 5 |
| 62490000 | 111 | 7 | 62501700 | 116 | 9 | 62532000 | 113/A | 18 | 62563400 | 108 | 76 | 62610900 | 103 | 5 |
| 62490700 | 111 | 12 | 62502500 | 114 | 1 | 62534500 | 111 | 26 | 62564000 | 108 | 68 | 62611000 | 106 | 8 |
| 62491000 | 106 | 18 | 62503000 | 114 | 5 | 62535800 | 111 | 13 | 62565000 | 111 | 30 | 62612500 | 103 | 44 |

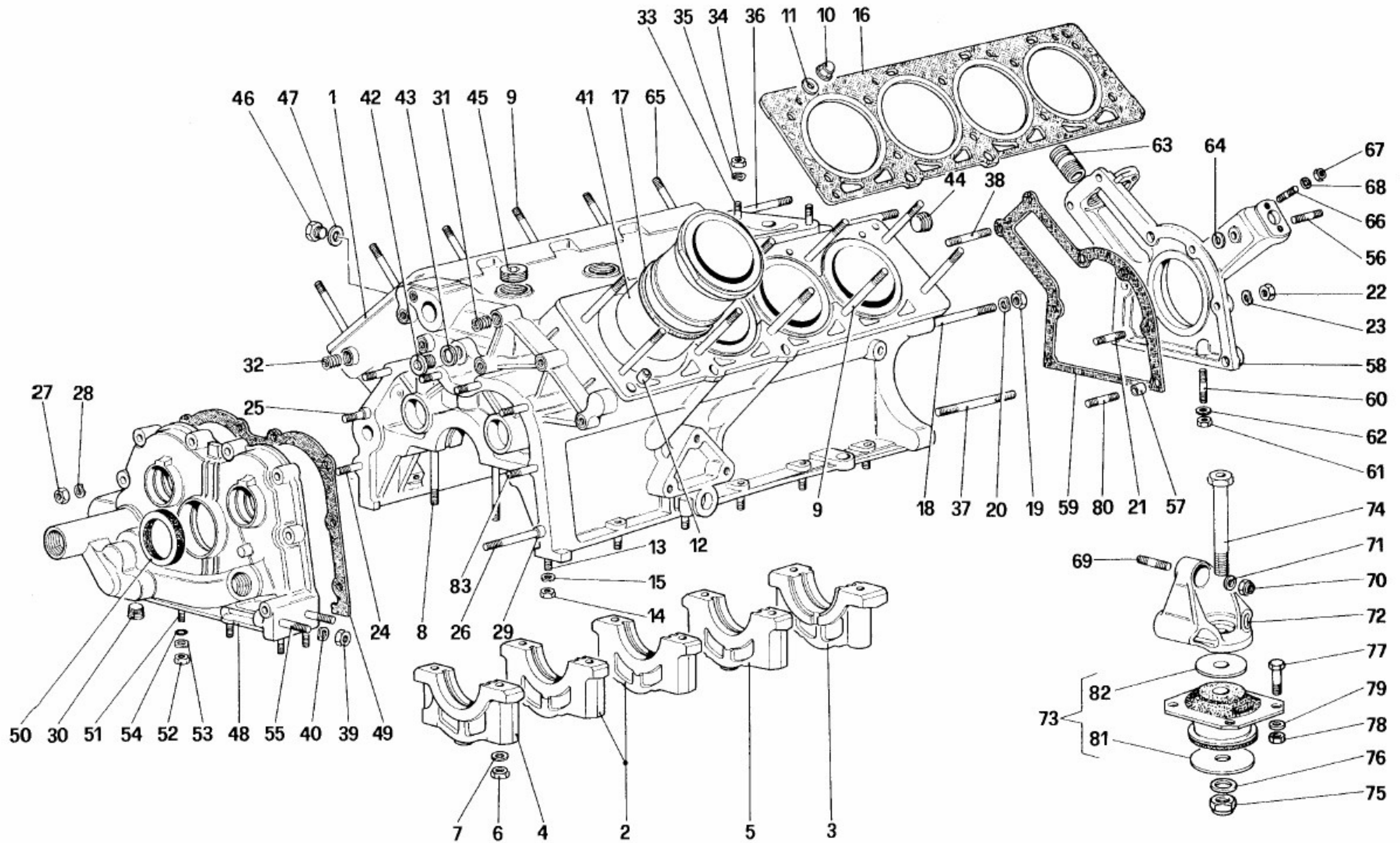
| N. CODICE CODE No. Nr. CODE | TAV. Drwg. Table | POS. N. | N. CODICE CODE No. Nr. CODE | TAV. Drwg. Table | POS. N. | N. CODICE CODE No. Nr. CODE | TAV. Drwg. Table | POS. N. | N. CODICE CODE No. Nr. CODE | TAV. Drwg. Table | POS. N. | N. CODICE CODE No. Nr. CODE | TAV. Drwg. Table | POS. N. |
|-----------------------------------|------------------------|------------|-----------------------------------|------------------------|------------|-----------------------------------|------------------------|------------|-----------------------------------|------------------------|------------|-----------------------------------|------------------------|------------|
| 62612600 | 103 | 44 | 62742900 | 112 | 20 | 62761900 | 19 | 49 | 62903800 | 101 | 3 | 70000562 | 114 | 18 |
| 62618000 | 119 | 36 | 62743000 | 112 | 20 | 62762000 | 108 | 51 | 62903900 | 118 | 29 | 70000568 | 22 | 34 |
| 62618700 | 113 | 9 | 62743100 | 114 | 1 | 62762000 | 108/A | 59 | 62904000 | 118 | 30 | 70000569 | 8 | 45 |
| 62620200 | 113 | 2 | 62746400 | 104 | 3 | 62762100 | 108 | 51 | 62904500 | 106 | 27 | 70000570 | 8 | 46 |
| 62632000 | 44 | 26 | 62746500 | 104 | 3 | 62762100 | 108/A | 59 | 62905000 | 119 | 50 | 70000571 | 43 | 34 |
| 62632100 | 44 | 25 | 62746900 | 105/A | 33 | 62762200 | 108 | 52 | 62905800 | 113/A | 21 | 70000572 | 43 | 34 |
| 62637300 | 106 | 2 | 62747000 | 105/A | 34 | 62762200 | 108/A | 58 | 62905900 | 113/A | 21 | 70000602 | 37 | 20 |
| 62638300 | 107 | 11 | 62747100 | 105/A | 33 | 62762300 | 108 | 52 | 62909200 | 119 | 51 | 70000603 | 39 | 3 |
| 62638400 | 107 | 12 | 62747200 | 105/A | 34 | 62762300 | 108/A | 58 | 62909400 | 108 | 46 | 70000609 | 11 | 21 |
| 62639800 | 107 | 9 | 62747300 | 105/A | 31 | 62762500 | 107 | 49 | 62949600 | 102/A | 23 | 70000619 | 27 | — |
| 62641000 | 114 | 2 | 62747400 | 105/A | 32 | 62762600 | 107 | 49 | 62949700 | 102/A | 21 | 70000619 | 28 | — |
| 62662400 | 112 | 14 | 62747500 | 105/A | 31 | 62762700 | 107 | 49 | 62951300 | 108 | 1 | 70000621 | 27 | — |
| 62730000 | 101 | 12 | 62747600 | 105/A | 32 | 62762800 | 111 | 9 | 62951300 | 108/A | 1 | 70000621 | 28 | — |
| 62730400 | 113/A | 9 | 62747700 | 105 | 17 | 62821100 | 108 | 81 | 62951700 | 107 | 1 | 70000622 | 27 | — |
| 62730500 | 113/A | 9 | 62747800 | 105 | 17 | 62821200 | 108 | 81 | 62990100 | 104 | 31 | 70000622 | 28 | — |
| 62730600 | 114 | 27 | 62748000 | 105 | 17 | 62845500 | 103 | 20 | 62990200 | 104 | 31 | 70000623 | 27 | — |
| 62731000 | 105 | 1 | 62748100 | 105/A | 7 | 62845600 | 103 | 20 | 63250700 | 102 | 22 | 70000623 | 28 | — |
| 62731700 | 13/A | 29 | 62748200 | 105/A | 8 | 62900000 | 103 | 46 | 63250700 | 102/A | 22 | 70000625 | 27 | — |
| 62731800 | 103 | 4 | 62748400 | 105/A | 8 | 62900100 | 103 | 47 | 63304600 | 106 | 4 | 70000625 | 28 | — |
| 62731900 | 107 | 20 | 62748600 | 105 | 18 | 62900200 | 103 | 47 | 63341700 | 113/A | 17 | 70000701 | 46 | 15 |
| 62732200 | 107 | 1 | 62748700 | 105 | 18 | 62900300 | 106 | 8 | 63345800 | 105 | 9 | 70000702 | 46 | 15 |
| 62732500 | 46 | 14 | 62748800 | 105 | 18 | 62900700 | 107 | 43 | 63345900 | 105 | 9 | 70000703 | 46 | 4 |
| 62732800 | 103 | 16 | 62749200 | 105 | 16 | 62901100 | 103 | 1 | 63358900 | 112 | 19 | 70000704 | 113/A | 3 |
| 62733000 | 102/A | 25 | 62749300 | 105 | 16 | 62901200 | 103 | 45 | 63394000 | 104 | 31 | 70000705 | 113/A | 2 |
| 62736100 | 111 | 34 | 62749400 | 105 | 16 | 62901410 | 106 | 28 | 63394100 | 104 | 31 | 70000706 | 41 | — |
| 62738100 | 109 | 15 | 62749700 | 105 | 17 | 62901900 | 107 | 46 | 63394400 | 103 | 48 | 70000733 | 11 | 21 |
| 62738600 | 104 | 16 | 62757000 | 108 | 46 | 62902000 | 107 | 46 | 70000540 | 108/A | 37 | 70000734 | 116 | 26 |
| 62738700 | 104 | 16 | 62758000 | 105/A | 1 | 62902100 | 107 | 47 | 70000541 | 108/A | 37 | 70000734 | 116/A | 20 |
| 62740700 | 113/A | 16 | 62758100 | 105/A | 2 | 62902200 | 107 | 48 | 70000542 | 108/A | 39 | 70000735 | 116 | 27 |
| 62740800 | 113/A | 16 | 62758400 | 114 | 48 | 62902300 | 107 | 48 | 70000543 | 108/A | 39 | 70000735 | 116/A | 21 |
| 62740900 | 113/A | 20 | 62759000 | 114 | 43 | 62902400 | 107 | 44 | 70000544 | 108/A | 40 | 95401153 | 36 | 40 |
| 62741000 | 113/A | 20 | 62759100 | 114 | 43 | 62902500 | 107 | 45 | 70000545 | 108/A | 40 | 95401161 | 106 | 24 |
| 62741100 | 106 | 26 | 62759200 | 107 | 41 | 62902800 | 109 | 14 | 70000546 | 108/A | 38 | 95401161 | 107 | 19 |
| 62742000 | 113/A | 14 | 62760000 | 106 | — | 62902900 | 109 | 14 | 70000547 | 108/A | 38 | 95401161 | 108 | 9 |
| 62742100 | 113/A | 14 | 62760500 | 104 | 13 | 62903100 | 108 | 83 | 70000548 | 108 | 42 | 95401161 | 108/A | 9 |
| 62742200 | 113/A | 12 | 62760800 | 114 | 48 | 62903300 | 106 | 29 | 70000548 | 108/A | 42 | 95401163 | 8 | 51 |
| 62742300 | 113/A | 12 | 62761300 | 104 | 12 | 62903400 | 101 | 14 | 70000550 | 118 | 33 | 95860404 | 25 | 9 |
| 62742400 | 113/A | — | 62761400 | 108 | 80 | 62903500 | 101 | 15 | 70000551 | 109 | 5 | | | |
| 62742500 | 113/A | 1 | 62761400 | 108/A | 15 | 62903600 | 101 | 17 | 70000552 | 109 | 6 | | | |
| 62742600 | 113/A | 1 | 62761500 | 113/A | 19 | 62903700 | 101 | 17 | 70000554 | 107 | 20 | | | |

LIST OF TABLES

| | | | |
|-------------------|--|-------------------|--|
| Table 1 | - Engine block | Table 20 | - Water pump and pipings |
| Table 2 | - Driving shaft - Connecting rods and pistons - Motor flywheel | Table 21 | - Brakes and clutch control pedals |
| Table 3 | - R.H. cylinder head | Table 22 | - Clutch and control |
| Table 4 | - L.H. cylinder head | Table 23 | - Gearbox transmission |
| Table 5 | - Timing - Tappets | Table 24 | - Differential gearbox |
| Table 6 | - Timing - Controls | Table 25 | - Differential and axle shafts |
| Table 7 | - Pump and fuel piping - Not for USA- | Table 26 | - Gearbox |
| Table 7/A | - Pump and fuel piping - Valid for USA- | Table 27 | - Main shaft gears |
| Table 8 | - Tanks and gasoline vent system - Not for USA- | Table 28 | - Lay shaft gears |
| Table 8/A | - Tanks and gasoline vent system - Valid for USA- | Table 29 | - Inside gearbox controls |
| Table 9 | - Injection device | Table 30 | - Gear lubrication |
| Table 9/A | - Air injection device - Valid for cars with catalyst - Not for USA- | Table 31 | - Outside gearbox controls |
| Table 9/B | - Air injection device - Valid for USA- | Table 32 | - Brake system - Not for USA- |
| Table 10 | - Accelerator control | Table 32/A | - Brake system - Valid for USA- |
| Table 11 | - Manifold and throttle bodies | Table 33 | - Calipers for front and rear brakes |
| Table 12 | - Heat exchangers | Table 34 | - Hand-brake control and caliper |
| Table 13 | - Oversupply system - Not for cars with catalyst- | Table 35 | - Steering box and linkage |
| Table 13/A | - Oversupply system - Valid for cars with catalyst- | Table 36 | - Steering control |
| Table 14 | - Oversupply system lubrication and cooling - Not for cars with catalyst- | Table 37 | - Front suspension - Shock absorber and brake disc |
| Table 14/A | - Oversupply system lubrication and cooling - Valid for cars with catalyst- | Table 38 | - Front suspension - Levers |
| Table 15 | - Exhaust system - Not for cars with catalyst- | Table 39 | - Rear suspension - Shock absorber and brake disc |
| Table 15/A | - Exhaust system - Valid for cars with catalyst- | Table 40 | - Rear suspension - Levers |
| Table 16 | - Oil vapor recycling | Table 41 | - Lifting systems (for equipped cars) |
| Table 17 | - Lubrication system | Table 41/A | - Lifting systems -Units- |
| Table 18 | - Lubrication - Pumps | Table 42 | - Wheels |
| Table 19 | - Cooling system | Table 43 | - Motor ignition |
| | | Table 44 | - Current generation |
| | | Table 45 | - Air conditioned compressor |
| | | Table 46 | - Equipment |

LIST OF TABLES

| | | |
|-------------|---|---|
| Table 101 | - | Frame - Front part |
| Table 102 | - | Frame - Rear part -Not for cars with catalyst- |
| Table 102/A | - | Frame - Rear part -Valid for cars with catalyst- |
| Table 103 | - | External elements body - Front part |
| Table 104 | - | External elements body - Central part |
| Table 105 | - | Internal elements body -Upper zone- |
| Table 105/A | - | Internal elements body -Lower and central zone- |
| Table 106 | - | Front hood |
| Table 107 | - | Rear hood |
| Table 108 | - | Doors -Descending glass version- |
| Table 108/A | - | Doors -Sliding glass version- |
| Table 109 | - | Front headlights |
| Table 110 | - | Device for lifting the head lamps |
| Table 111 | - | Rear lights |
| Table 112 | - | Sliding glasses and packings |
| Table 113 | - | Seats - Safety belts -Not for USA- |
| Table 113/A | - | Seats - Passive safety belts -Valid for USA- |
| Table 114 | - | Dashboard and tunnel |
| Table 115 | - | Control and command instruments |
| Table 116 | - | Electrical system -Not for USA- |
| Table 116/A | - | Electrical system -Valid for USA- |
| Table 117 | - | Electrical board - Fuses - Relays |
| Table 118 | - | Windshield wiper and horns |
| Table 119 | - | Air-conditioning system |



F40

**BASAMENTO
ENGINE BLOCK**

TAV. 1

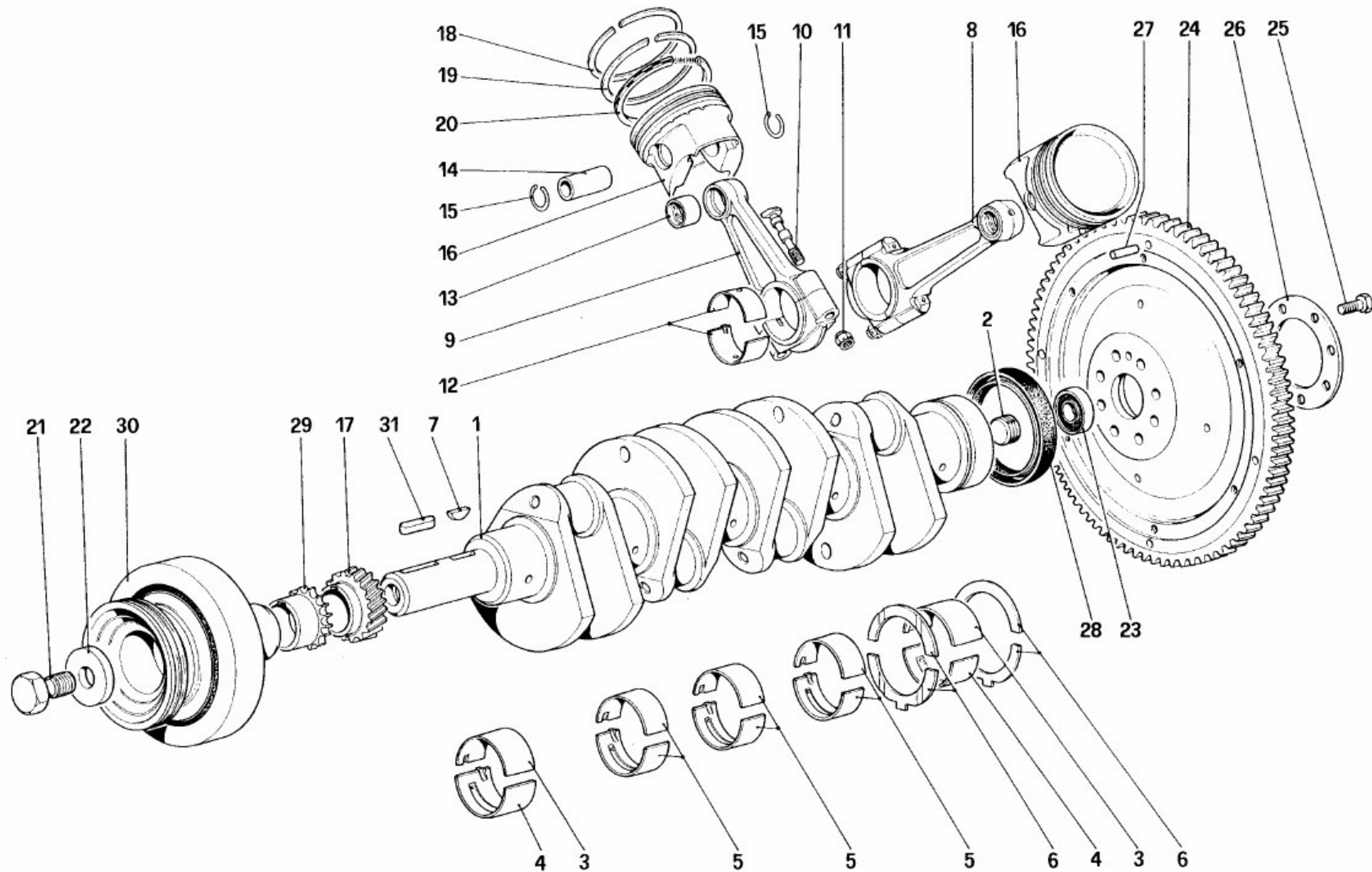
DATA: MARZO '91

Tavola 1 - BASAMENTO ENGINE BLOCK

| Rif | Dis.N° Part.N° | Q.ty | Denominazione | Description | Rif | Dis.N° Part.N° | Q.ty | Denominazione | Description |
|-----|-------------------|----------|----------------------------------|--------------------------------|-----|-------------------|------|---|---|
| — | 132368 | 1 | Basamento completo | Crankase, complete | 36 | 13547021 | 1 | Prigioniero | Stud |
| 1 | 132369 | 1 | Basamento | Crankase | 37 | 13547721 | 1 | Prigioniero | Stud |
| | | | -Col complessivo 132368 - | -With assembly 132368 - | 38 | 13541621 | 1 | Prigioniero | Stud |
| 2 | 103764 | 2 | Cappello per supporto int. | Cap for intermediate support | 39 | 12164711 | 2 | Dado | Nut |
| | | | -Col basamento completo- | -With crankase complete- | 40 | 12601479 | 2 | Rondella | Washer |
| 3 | 103765 | 1 | Cappello per supporto post. | Cap for rear support | 41 | 132347 | 8 | Canna cilindro | Cylinder barrel |
| | | | -Col basamento completo- | -With crankase complete- | 42 | 10275011 | 2 | Tappo | Plug |
| 4 | 109293 | 1 | Cappello per supporto ant. | Cap for front support | 43 | 10263460 | 2 | Guarnizione | Gasket |
| | | | -Col basamento completo- | -With crankase complete- | 44 | 10269850 | 2 | Tappo posteriore | Rear plug |
| 5 | 122739 | 1 | Cappello per sup. interm. sup. | Cap for rear interm. support | 45 | 14325540 | 1 | Tappo superiore | Upper plug |
| | | | -Col basamento completo- | -With crankase complete- | 46 | 10300640 | 1 | Tappo | Plug |
| 6 | 103841 | 10 | Dado | Nut | 47 | 10280060 | 1 | Guarnizione | Gasket |
| 7 | 103842 | 10 | Rondella | Washer | — | 120782 | 1 | Coperchio anteriore completo | Front cover complete |
| 8 | 104075 | 10 | Prigioniero | Stud | | | | -Col basamento completo | -With crankase complete |
| 9 | 137507 | 18 | Prigioniero | Stud | | | | 132368 - | 132368 - |
| 10 | 136269 | 20 | Dado cieco | Cap nut | 48 | 124110 | 1 | Coperchio anteriore | Front cover |
| 11 | 136270 | 20 | Rondella | Washer | | | | -Per coperchio completo | -For complete cover |
| 12 | 121978 | 4 | Grano | Dowel | | | | 120782 - | 120782 - |
| 13 | 12354521 | 12 | Prigioniero fiss. coppa olio | Stud | — | 120782 | 1 | Coperchio anteriore completo | Front cover assy |
| 14 | 16100811 | 12 | Dado | Nut | | | | -Vale fino al motore | -Valid till engine n° 13507 - |
| 15 | 12601379 | 12 | Rondella | Washer | | | | n° 13507 - No per motore | - Not for engine n° 13493 - |
| 16 | 136795 | 2 | Guarnizione | Gasket | | | | n° 13493 - Col basamento | -With crankase complete |
| 17 | 136902 | 8 | Guarnizione | Gasket | | | | completo 132368 - | 132368 - |
| 18 | 13546821 | 4 | Prigioniero | Stud | 48 | 124110 | 1 | Coperchio anteriore -Per | Front cover -For complete |
| 19 | 12164711 | 6 | Dado | Nut | | | | coperchio compl. 120782 - | cover 120782 - |
| 20 | 12601479 | 6 | Rondella | Washer | — | 149076 | 1 | Coperchio anteriore completo | Front cover assy |
| 21 | 13541321 | 4 | Prigioniero | Stud | | | | -Vale dal motore n° 13508 | -Valid from engine n° 13508 |
| 22 | 15896211 | 9 | Dado | Nut | | | | e per mot. n° 13493 - | and for engine n° 13493 - |
| 23 | 12601279 | 9 | Rondella | Washer | | | | -Col basamento completo | -With crankase complete |
| 24 | 13517321 | 5 | Prigioniero | Stud | | | | 132368 - | 132368 - |
| 25 | 13517421 | 1 | Prigioniero | Stud | 48 | 139503 | 1 | Coperchio anteriore -Per | Front cover -For complete |
| 26 | 13518221 | 1 | Prigioniero | Stud | | | | coperchio compl. 149076 - | cover 149076 - |
| 27 | 16104411 | 8 | Dado | Nut | 49 | 103791 | 1 | Guarnizione | Gasket |
| 28 | 12601379 | 8 | Rondella | Washer | | | | -Vale fino ad esaurimento- | -Valid till depletion- |
| 29 | 100041 | 2 | Grano | Dowel | — | 135089 | 1 | Guarnizione -Vale dopo | Gasket -Valid after |
| 30 | 14326150 | 1 | Tappo | Plug | | | | esaurimento del 103791 - | depletion of 103791 - |
| 31 | 13525770 | 4 | Heli-coil per fiss. pompa acqua | Heli-coil securing water pump | 50 | 136525 | 1 | Anello di tenuta | Sealing ring |
| 32 | 13526070 | 4 | Heli-coil per fiss. carter | Heli-coil securing cover | 51 | 12354521 | 5 | Prigioniero | Stud |
| 33 | 13517121 | 3 | Prigioniero base filtro olio | Stud for oil filter base | 52 | 16100811 | 5 | Dado | Nut |
| 34 | 16104411 | 3 | Dado autobloccante | Selflocking nut | 53 | 12601379 | 5 | Rondella | Washer |
| 35 | 12601379 | 3 | Rondella | Washer | 54 | 103039 | 2 | Anello di tenuta | Sealing ring |

Tavola 1 - BASAMENTO ENGINE BLOCK

| Rif | Dis.N° Part.N° | Q.ty | Denominazione | Description | Rif | Dis.N° Part.N° | Q.ty | Denominazione | Description |
|-----|-------------------|------|---|---|-----|-------------------|------|-----------------------|------------------------|
| 55 | 13546121 | 2 | Prigioniero | Stud | 68 | 127493 | 4 | Rondella | Washer |
| 56 | 13540921 | 2 | Prigioniero | Stud | 69 | 13546421 | 6 | Prigioniero | Stud |
| 57 | 145992 | 2 | Grano di centraggio | Dowel | 70 | 12575611 | 6 | Dado | Nut |
| 58 | 123315 | 1 | Coperchio posteriore | Rear cover | 71 | 12601479 | 6 | Rondella | Washer |
| 59 | 120784 | 1 | Guarnizione | Gasket | 72 | 121845 | 2 | Supporto anteriore | Front support |
| | | | -Vale fino ad esaurimento- | -Valid till depletion- | | | | -No per USA- | -Not for USA- |
| — | 136102 | 1 | Guarnizione -Vale dopo esaurimento del 120784- | Gasket -Valid after depletion of 120784- | — | 143763 | 2 | Supporto anteriore | Front support |
| | | | | | | | | -Vale per USA- | -Valid for USA- |
| 60 | 12354521 | 2 | Prigioniero | Stud | 73 | 124452 | 2 | Tampone elastico | Rubber mounting |
| 61 | 16100811 | 2 | Dado | Nut | 74 | 121856 | 2 | Vite | Screw |
| 62 | 12601379 | 2 | Rondella | Washer | 75 | 12575911 | 2 | Dado | Nut |
| 63 | 148047 | 1 | Raccordo | Fitting | 76 | 10520221 | 2 | Rosetta | Washer |
| 64 | 106437 | 1 | Guarnizione | Gasket | 77 | 15970621 | 8 | Vite | Screw |
| | | | -Vale fino ad esaurimento- | -Valid till depletion- | 78 | 12164711 | 8 | Dado | Nut |
| — | 144252 | 1 | Guarnizione -Vale dopo esaurimento del 106437- | Gasket -Valid after depletion of 106437- | 79 | 127497 | 8 | Rosetta | Washer |
| 65 | 137506 | 2 | Prigioniero | Stud | 80 | 13541521 | 2 | Prigioniero | Stud |
| 66 | 13539021 | 4 | Prigioniero | Stud | 81 | 132269 | 2 | Piattello inferiore | Pad |
| 67 | 15896411 | 4 | Dado | Nut | 82 | 132268 | 2 | Piattello superiore | Pad |
| | | | | | 83 | 13543821 | 1 | Prigioniero | Stud |



F40

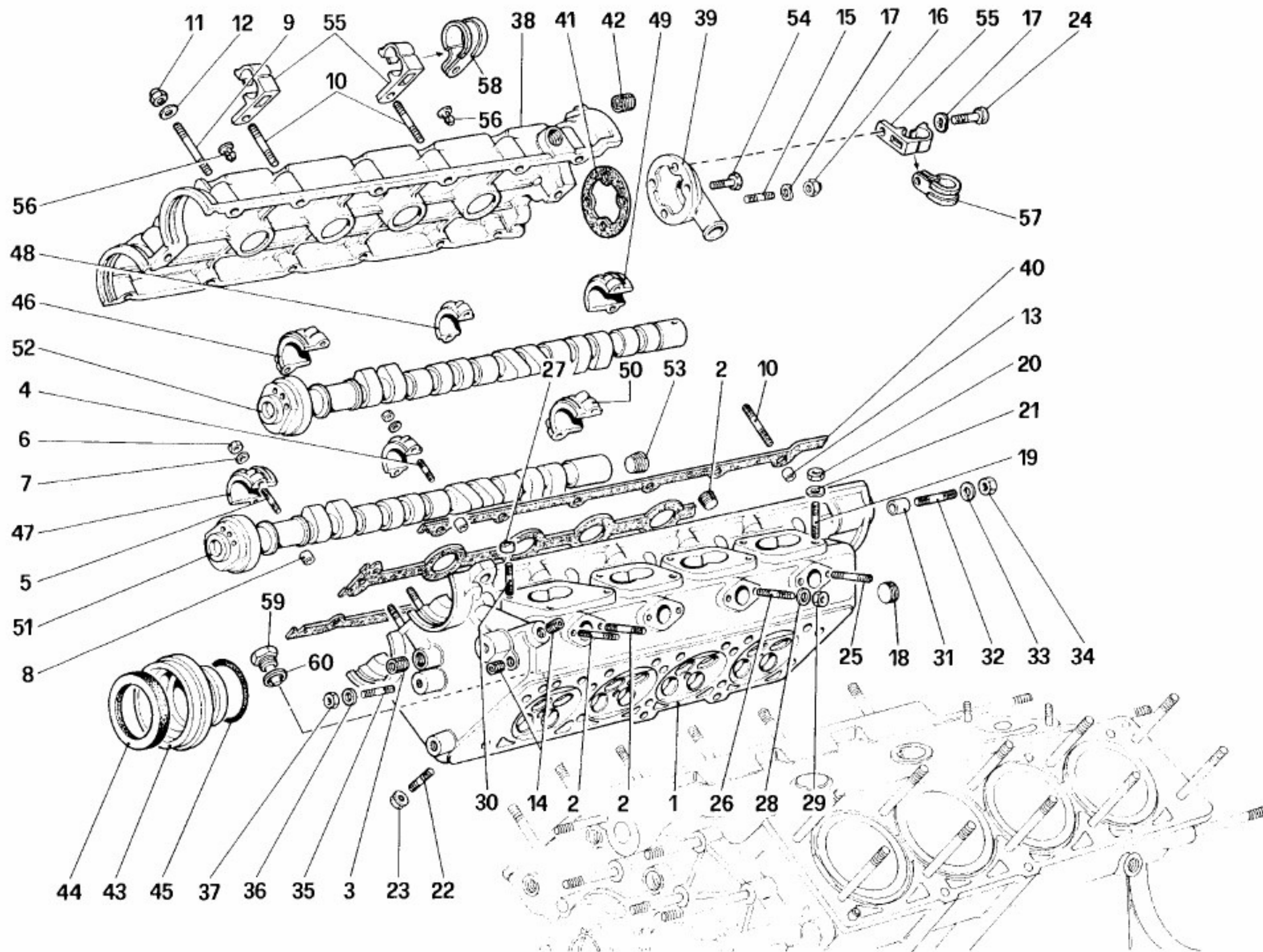
ALBERO MOTORE - BIELLE E PISTONI - VOLANO MOTORE
 DRIVING SHAFT - CONNECTING RODS AND PISTONS - MOTOR FLYWHEEL

TAV. 2

DATA: MARZO '91

Tavola 2 - ALBERO MOTORE - BIELLE E PISTONI - VOLANO MOTORE DRIVING SHAFT - CONNECTING RODS AND PISTONS - MOTOR FLYWHEEL

| Rif | Dis.N° Part.N° | Q.ty | Denominazione | Description | Rif | Dis.N° Part.N° | Q.ty | Denominazione | Description |
|-----|-------------------|------|---|--|-----|-------------------|----------|---|--|
| 1 | 133144 | 1 | Albero motore | Crankshaft | — | 100152 | - | 2ª minoraz. mm. 0,508 sul Ø | 2nd undersize 0,508 mm on Ø |
| 2 | 10268450 | 1 | Tappo | Plug | 13 | 121974 | 8 | Boccola per spinotto | Bush for gudgeon pin |
| | - | | Semicuscinetti anteriori e posteriori | Half, bearing, front and rear | 14 | 121975 | 8 | Spinotto per pistone | Gudgeon pin |
| 3 | 100118 | 2 | Semicuscinetto superiore | Upper half bearing | 15 | 100174 | 16 | Anello per spinotto | Ring for gudgeon pin |
| — | 100119 | - | 1ª minoraz. mm. 0,254 sul Ø | 1st undersize 0,254 mm. on Ø | 16 | 133023 | 8 | Pistone compl. di segmenti | Piston with piston ring |
| — | 100120 | - | 2ª minoraz. mm. 0,508 sul Ø | 2nd undersize 0,508 mm on Ø | 17 | 121954 | 1 | Pignone comando distrib. | Driving sprocket for timing sys. |
| 4 | 100122 | 2 | Semicuscinetto inferiore | Lower bearing | — | 132357 | 1 | Serie segmenti | Set of pistons rings |
| — | 100123 | - | 1ª minoraz. mm. 0,254 sul Ø | 1st undersize 0,254 mm. on Ø | 18 | 134548 | 8 | Anello di tenuta AC conico (1ª gola) -con la serie completa 132357 - | AC conical seal ring (1st groove) -with complete set 132357 - |
| — | 100124 | - | 2ª minoraz. mm. 0,508 sul Ø | 2nd undersize 0,508 mm on Ø | 19 | 134548 | 8 | Anello di tenuta AC conico (2ª gola) -con la serie completa 132357 - | AC conical seal ring (2nd grooved) -with complete set. 132357 - |
| | - | | Semicuscinetti centrali e intermedi | Half bearing, central and intermediate | 20 | 119851 | 8 | Anello raschiaolio ROF con molla (3ª gola) -con la serie completa 132357 - | ROF scraper ring with spring (3rd groove) -with complete set 132357 - |
| 5 | 104023 | 6 | Semicuscinetto superiore e inferiore | Half bearing, upper and lower | 21 | 100476 | 1 | Vite | Screw |
| — | 104024 | - | 1ª minoraz. mm. 0,254 sul Ø | 1st undersize 0,254 mm. on Ø | 22 | 102775 | 1 | Rondella | Washer |
| — | 104025 | - | 2ª minoraz. mm. 0,508 sul Ø | 2nd undersize 0,508 mm on Ø | 23 | 103877 | 1 | Cuscinetto | Bearing |
| | - | | Anello di rasamento | Shim | 24 | 132350 | 1 | Volano motore | Engine flywheel |
| 6 | 100146 | 2 | Anello di rasamento per supporto posteriore | Shim for rear support | 25 | 103875 | 8 | Vite | Screw |
| — | 113984 | - | 1ª maggiorazione mm. 0,127 | 1st oversize 0,127 mm. | 26 | 103876 | 1 | Rondella | Washer |
| — | 100147 | - | 2ª maggiorazione mm. 0,25 | 2nd oversize 0,25 mm. | 27 | 123317 | 4 | Grano | Dowel |
| 7 | 10206020 | 1 | Linguetta | Tongue | 28 | 136527 | 1 | Anello di tenuta | Sealing ring |
| 8 | 122064 | 8 | Biella completa | Connecting rod, compl. | 29 | 132933 | 1 | Ingranaggio comando pompa di recupero | Driving gear for scavenger pump |
| 9 | 121976 | 8 | Biella e cappello -Col complessivo 122064 - | Connecting rod and cap -With assembly 122064 - | 30 | 133308 | 1 | Smorzatore torsionale con puleggia | Torsion damper with pulley |
| 10 | 100156 | 16 | Vite serraggio biella | Screw securing con. rod | 31 | 14723320 | 1 | Linguetta | Tongue |
| 11 | 104011 | 16 | Dado per vite biella | Nut for con. rod screw | | | | | |
| 12 | 100150 | 16 | Semicuscinetto di biella | Con. rod half bearing | | | | | |
| — | 100151 | - | 1ª minoraz. mm. 0,254 sul Ø | 1st undersize 0,254 mm. on Ø | | | | | |



I40

TESTA CILINDRI DESTRA

R.H. CYLINDER HEAD

TAV. 3

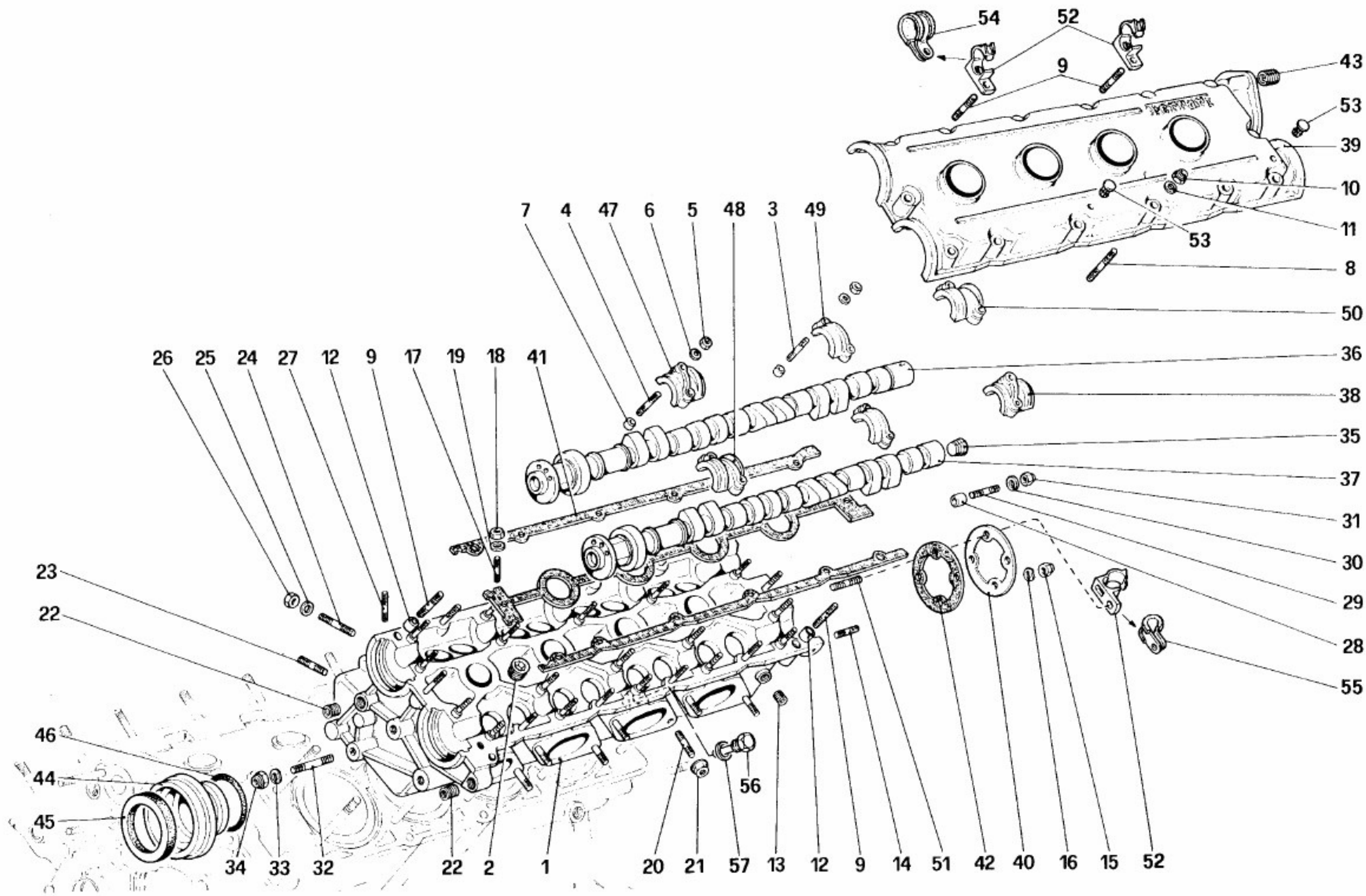
DATA: MARZO '91

Tavola 3 - TESTA CILINDRI DESTRA R.H. CYLINDER HEAD

| Rif | Dis.N° Part.N° | Q.ty | Denominazione | Description | Rif | Dis.N° Part.N° | Q.ty | Denominazione | Description |
|-----|-------------------|----------|---|--|-----|-------------------|----------|---|---|
| — | 134221 | 1 | Testa cilindri Dx. compl. | Right cylinder head, compl. | 33 | 11197779 | 2 | Rondella | Washer |
| 1 | 133746 | 1 | Testa cilindri Dx. -Non a ricambio - Col complessivo 134221- | Right cylinder head -Not as spare parts - With assembly 134221- | 34 | 15896211 | 2 | Dado | Nut |
| 2 | 10269750 | 5 | Tappo | Plug | 35 | 13543321 | 3 | Prigioniero | Stud |
| 3 | 13526070 | 1 | Heli-coil | Heli-coil | 36 | 12601379 | 3 | Rondella | Washer |
| 4 | 102735 | 12 | Prigioniero per cappelli int. | Stud for intermediate caps | 37 | 16104411 | 3 | Dado | Nut |
| 5 | 102754 | 8 | Prigioniero per cappelli est. | Stud for outer caps | — | 120795 | 1 | Coperchio testa compl. | Head cover, compl. |
| 6 | 15896211 | 20 | Dado | Nut | | | | -Non a ricambio- | -Not as spare parts- |
| 7 | 11197773 | 20 | Rondella | Washer | | | | -Col complessivo 134221- | -With assembly 134221- |
| 8 | 102725 | 20 | Grano | Dowel | 38 | 120794 | 1 | Coperchio testa Dx. -Con il coperchio completo- | Right head cover -With complet cover- |
| 9 | 13541621 | 10 | Prigioniero per coperchio | Stud | 39 | 103808 | 1 | Coperchio sfiato posteriore | End cover with blow-by inlet |
| 10 | 13541721 | 4 | Prigioniero sul grano | Stud | 40 | 132916 | 1 | Guarnizione | Gasket |
| 11 | 100044 | 14 | Dado autobloccante | Selflocking nut | 41 | 132919 | 1 | Guarnizione | Gasket |
| 12 | 11197779 | 14 | Rondella | Washer | 42 | 120711 | 3 | Heli-coil | Heli-coil |
| 13 | 121907 | 2 | Grano | Dowel | 43 | 117257 | 2 | Coperchietto anteriore | Front cover |
| 14 | 14326150 | 3 | Tappo | Plug | — | 144973 | 2 | Coperchietto anteriore | Front cover |
| 15 | 11500521 | 2 | Prigioniero | Stud | | | | -Vale fino ad esaurimento- | -Valid till depletion- |
| 16 | 12575411 | 2 | Dado | Nut | | | | -Vale dopo esaurimento | -Valid after depletion |
| 17 | 12601279 | 4 | Rondella | Washer | | | | del 117257- | of 117257- |
| 18 | 10269650 | 1 | Tappo | Plug | 44 | 136526 | 2 | Anello di tenuta | Sealing ring |
| 19 | 13543321 | 8 | Prigioniero fiss. collettori aspirazione | Stud | 45 | 117275 | 2 | Anello di tenuta | Sealing ring |
| 20 | 16100811 | 10 | Dado | Nut | 46 | 117039 | 1 | Cappello ant. lato aspirazione | Front cap inlet side |
| 21 | 11198079 | 10 | Rondella | Washer | | | | -Con la testa cilindri compl.- | -With compl. cylinder head- |
| 22 | 144773 | 8 | Prigioniero fiss. collettori scarico | Stud securing exhaust manifold | 47 | 117040 | 1 | Cappello ant. lato scarico | Front cap exhaust side |
| 23 | 138392 | 8 | Dado | Nut | | | | -Con la testa cilindri compl.- | -With compl. cylinder head- |
| 24 | 10902321 | 1 | Vite | Screw | 48 | 126811 | 6 | Cappello int. -Con la testa cilindri compl.- | Intermediate cap -With compl. cylinder head- |
| 25 | 13541621 | 2 | Prigioniero corto per collettori acqua | Short stud | 49 | 126813 | 1 | Cappello post. lato aspiraz. | Rear cap inlet side |
| 26 | 13541721 | 6 | Prigioniero lungo per collett. acqua | Long stud | | | | -Con la testa cilindri compl.- | -With compl. cylinder head- |
| 27 | 124946 | 2 | Distanziale | Spacer | 50 | 126812 | 1 | Cappello post. lato scarico | Rear cap exhaust side |
| 28 | 11197773 | 8 | Rondella | Washer | — | 134206 | 1 | Albero distrib. scarico Dx. completo | Right exhaust camshaft complete |
| 29 | 15896211 | 8 | Dado | Nut | 51 | 134202 | 1 | Albero distribuzione scarico Dx. | Right exhaust camshaft |
| 30 | 13543521 | 2 | Prigioniero fiss. collettori aspirazione (parte ant.) | Stud for fixing suction manifold (front part) | — | 134204 | 1 | Albero distribuzione aspir. Dx. completo | Right intake camshaft complete |
| 31 | 102725 | 2 | Grano | Dowel | 52 | 134200 | 1 | Albero distribuzione aspir. Dx. | Right intake camshaft |
| 32 | 11500421 | 2 | Prigioniero fiss. supp. calotta | Stud for fixing calotte support | | | | -Col complessivo 134204- | -With assembly 134204- |
| | | | | | 53 | 10269750 | 1 | Tappo | Plug |

Tavola 3 - TESTA CILINDRI DESTRA R.H. CYLINDER HEAD

| Rif | Dis.N° Part.N° | Q.ty | Denominazione | Description | Rif | Dis.N° Part.N° | Q.ty | Denominazione | Description |
|-----|-------------------|------|--|---|-----|-------------------|------|---------------|--|
| 54 | 10902221 | 1 | Vite | Screw | 58 | 10441290 | 1 | Staffetta | Bracket |
| 55 | 129544 | 3 | Molletta -Per vett. catalizzate Q.tà 1- | Clip -For cars with catalyst Q.ty 1- | 59 | 127545 | 4 | Tappo | Plug |
| 56 | 14592487 | 2 | Tappo | Plug | 60 | 10257060 | 4 | Guarnizione | Gasket |
| 57 | 10441790 | 1 | Staffetta -Vale per vett. catalizzate- | Bracket -Valid for cars with catalyst- | | | | | -No per vetture catalizzate- -Not for cars with catalyst- |



I40

TESTA CILINDRI SINISTRA
L.H. CYLINDER HEAD

TAV. 4

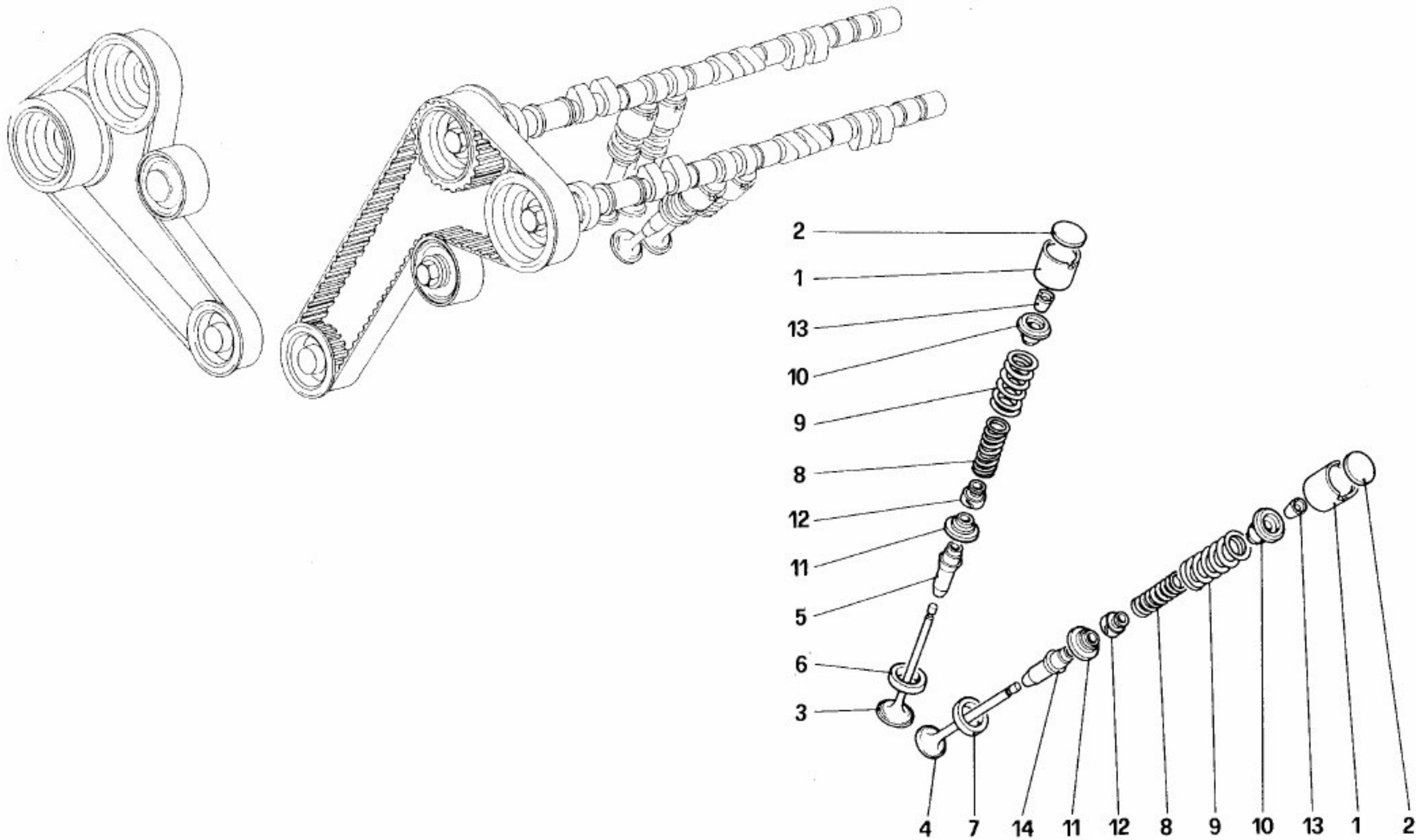
DATA: MARZO '91

Tavola 4 - TESTA CILINDRI SINISTRA L.H. CYLINDER HEAD

| Rif | Dis.N° Part.N° | Q.ty | Denominazione | Description | Rif | Dis.N° Part.N° | Q.ty | Denominazione | Description |
|-----|-------------------|----------|--|---|-----|-------------------|----------|--|--|
| — | 134222 | 1 | Testa cilindri Sx. compl. | Left cylinder head, compl. | 33 | 12601379 | 3 | Rondella | Washer |
| 1 | 133747 | 1 | Testa cilindri Sx. -Non a ricambio - Col compl. 134222- | Left cylinder head -Not as spare parts - With assembly 134222- | 34 | 16104411 | 3 | Dado | Nut |
| 2 | 10269750 | 5 | Tappo | Plug | 35 | 10269750 | 1 | Tappo | Plug |
| 3 | 102735 | 12 | Prigioniero per cappelli int. | Stud for intermediate caps | — | 134205 | 1 | Albero distrib. aspir. Sx. completo | Left intake camshaft complete |
| 4 | 102754 | 8 | Prigioniero per cappelli est. | Stud for outer caps | 36 | 134201 | 1 | Albero distrib. aspir. Sx. -Col compl. 134205- | Left intake camshaft -With assembly 134205- |
| 5 | 15896211 | 20 | Dado | Nut | — | 134207 | 1 | Albero distrib. scarico sx. completo | Left exhaust camshaft complete |
| 6 | 11197773 | 20 | Rondella | Washer | 37 | 134203 | 1 | Albero distribuzione scarico Sx. -Col compl. 134207- | Left exhaust camshaft -With assembly 134207- |
| 7 | 102725 | 20 | Grano | Dowel | 38 | 126203 | 1 | Cappello post. att. scarico -Con la testa cilindri compl.- | Rear cap exhaust side -With complete cylind. head- |
| 8 | 13541621 | 10 | Prigioniero per coperchio | Stud | — | 121896 | 1 | Coperchio testa Sx. compl. -Non a ricambio- -Col complessivo 134222- | Left head cover compl. -Not as spare parts- -With assembly 134222- |
| 9 | 13541721 | 4 | Prigioniero sul grano | Stud | 39 | 121959 | 1 | Coperchio testa Sx. -Con il coperchio testa compl.- | Left head cover -With complete head cover- |
| 10 | 100044 | 14 | Dado autobloccante | Selflocking nut | 40 | 103796 | 1 | Coperchio posteriore | Rear cover |
| 11 | 11197779 | 14 | Rondella | Washer | 41 | 132917 | 1 | Guarnizione | Gasket |
| 12 | 121907 | 2 | Grano | Dowel | 42 | 132918 | 1 | Guarnizione | Gasket |
| 13 | 14326150 | 3 | Tappo | Plug | 43 | 120711 | 1 | Heli-coil | Heli-coil |
| 14 | 11500321 | 3 | Prigioniero | Stud | 44 | 117257 | 2 | Coperchietto anteriore -Vale fino ad esaurimento- | Front cover -Valid till depletion- |
| 15 | 12575411 | 4 | Dado | Nut | — | 144973 | 2 | Coperchietto anteriore -Vale dopo esaurimento del 117257- | Front cover -Valid after depletion of 117257- |
| 16 | 12601279 | 4 | Rondella | Washer | 45 | 136526 | 2 | Anello di tenuta | Sealing ring |
| 17 | 13543321 | 8 | Prigioniero fiss. collettori aspirazione | Stud | 46 | 117275 | 2 | Anello di tenuta | Sealing ring |
| 18 | 16100811 | 10 | Dado | Nut | 47 | 117042 | 1 | Cappello ant. lato aspirazione -Con la testa cilindri compl.- | Front cap inlet side -With compl. cylinder head- |
| 19 | 11198079 | 10 | Rondella | Washer | 48 | 117041 | 1 | Cappello ant. lato scarico -Con la testa cilindri compl.- | Front cap exhaust side -With compl. cylinder head- |
| 20 | 144773 | 8 | Prigioniero fiss. collettori scarico | Stud securing exhaust manifold | 49 | 126811 | 6 | Cappello intermedio -Con la testa cilindri compl.- | Intermediate cap -With compl. cylinder head- |
| 21 | 138392 | 8 | Dado | Nut | 50 | 126202 | 1 | Cappello post. lato aspirazione -Con la testa cilindri compl.- | Rear cap inlet side -With compl. cylinder head- |
| 22 | 13526070 | 2 | Heli - coil | Heli - coil | 51 | 11500421 | 1 | Prigioniero | Stud |
| 23 | 13541621 | 2 | Prigioniero corto per collettori acqua | Short stud | 52 | 129544 | 3 | Molletta -Per vett. catalizzate Q.tà 1- | Clip -For cars with catalyst Q.ty 1- |
| 24 | 13541721 | 6 | Prigioniero lungo per collett. acqua | Long stud | 53 | 14592487 | 2 | Tappo | Plug |
| 25 | 11197773 | 8 | Rondella | Washer | | | | | |
| 26 | 15896211 | 8 | Dado | Nut | | | | | |
| 27 | 13543521 | 2 | Prigioniero fiss. collettori aspirazione (parte ant.) | Stud for fixing suction manifold (front part) | | | | | |
| 28 | 102725 | 2 | Grano | Dowel | | | | | |
| 29 | 11500421 | 2 | Prigioniero fiss. supp. calotta | Stud for fixing calotte support | | | | | |
| 30 | 11197779 | 2 | Rondella | Washer | | | | | |
| 31 | 15896211 | 2 | Dado | Nut | | | | | |
| 32 | 13543721 | 3 | Prigioniero | Stud | | | | | |

Tavola 4 - TESTA CILINDRI SINISTRA L.H. CYLINDER HEAD

| Rif | Dis.N° Part.N° | Q.ty | Denominazione | Description | Rif | Dis.N° Part.N° | Q.ty | Denominazione | Description |
|-----|-------------------|------|------------------------------|--------------------------------|-----|-------------------|------|------------------------------|------------------------------|
| 54 | 10441290 | 1 | Staffetta | Bracket | 56 | 127545 | 4 | Tappo | Plug |
| | | | -Vale per vett. catalizzate- | -Valid for cars with catalyst- | | | | -No per vetture catalizzate- | -Not for cars with catalyst- |
| 55 | 10441790 | 1 | Staffetta | Bracket | 57 | 10257060 | 4 | Guarnizione | Gasket |
| | | | -Vale per vett. catalizzate- | -Valid for cars with catalyst- | | | | -No per vetture catalizzate- | -Not for cars with catalyst- |



F40

DISTRIBUZIONE - PUNTERIE

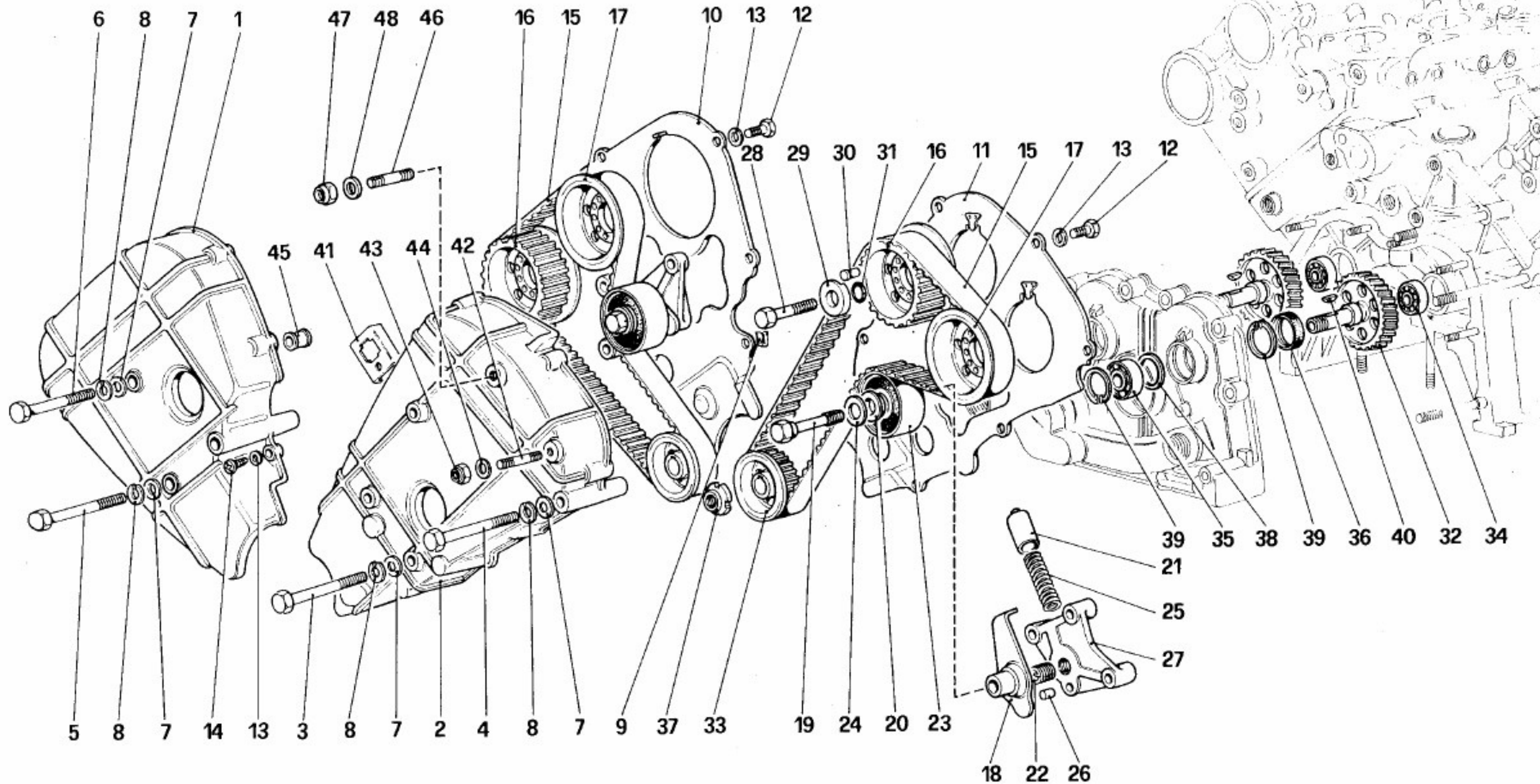
TIMING - TAPPETS

TAV. 5

DATA: MARZO '91

Tavola 5 - DISTRIBUZIONE - PUNTERIE TIMING TAPPETS

| Rif | Dis.N° Part.N° | Q.ty | Denominazione | Description | Rif | Dis.N° Part.N° | Q.ty | Denominazione | Description |
|-----|-------------------|------|---|---|-----|-------------------|------|---|---|
| 1 | 117562 | 32 | Punteria comando valvola | Tappet for valve control | — | 117591 | 32 | Idem spessore mm. 4,35 | Ditto, thickness 4,35 mm. |
| 2 | 117569 | 32 | Piattello reg. valvole spessore mm. 3,25 | Shim for valve adjusting, thickness 3,25 mm. | — | 117592 | 32 | Idem spessore mm. 4,40 | Ditto, thickness 4,40 mm. |
| — | 117570 | 32 | Idem spessore mm. 3,30 | Ditto, thickness 3,30 mm. | — | 117593 | 32 | Idem spessore mm. 4,45 | Ditto, thickness 4,45 mm. |
| — | 117571 | 32 | Idem spessore mm. 3,35 | Ditto, thickness 3,35 mm. | — | 117594 | 32 | Idem spessore mm. 4,50 | Ditto, thickness 4,50 mm. |
| — | 117572 | 32 | Idem spessore mm. 3,40 | Ditto, thickness 3,40 mm. | — | 117595 | 32 | Idem spessore mm. 4,55 | Ditto, thickness 4,55 mm. |
| — | 117573 | 32 | Idem spessore mm. 3,45 | Ditto, thickness 3,45 mm. | — | 117596 | 32 | Idem spessore mm. 4,60 | Ditto, thickness 4,60 mm. |
| — | 117574 | 32 | Idem spessore mm. 3,50 | Ditto, thickness 3,50 mm. | 3 | 123884 | 16 | Valvola di aspirazione | Intake valve |
| — | 117575 | 32 | Idem spessore mm. 3,55 | Ditto, thickness 3,55 mm. | 4 | 134770 | 16 | Valvola di scarico | Exhaust valve |
| — | 117576 | 32 | Idem spessore mm. 3,60 | Ditto, thickness 3,60 mm. | 5 | 117563 | 16 | Guida valvola di aspirazione | Intake valve guide |
| — | 117577 | 32 | Idem spessore mm. 3,65 | Ditto, thickness 3,65 mm. | — | 117564 | 16 | Guida valvola aspirazione maggiorata di 0,2 mm | Intake valve guide oversized of 0,2 mm |
| — | 117578 | 32 | Idem spessore mm. 3,70 | Ditto, thickness 3,70 mm. | 6 | 123886 | 16 | Sede valvola aspirazione | Intake valve seat |
| — | 117579 | 32 | Idem spessore mm. 3,75 | Ditto, thickness 3,75 mm. | 7 | 123887 | 16 | Sede valvola di scarico | Exhaust valve seat |
| — | 117580 | 32 | Idem spessore mm. 3,80 | Ditto, thickness 3,80 mm. | 8 | 117558 | 32 | Molla interna richiamo valvola | Inner spring for valve return |
| — | 117581 | 32 | Idem spessore mm. 3,85 | Ditto, thickness 3,85 mm. | 9 | 117559 | 32 | Molla est. richiamo valvola | Outer spring for valve return |
| — | 117582 | 32 | Idem spessore mm. 3,90 | Ditto, thickness 3,90 mm. | 10 | 117567 | 32 | Scodellino sup. tenuta molle | Upper cup for retaining spring |
| — | 117583 | 32 | Idem spessore mm. 3,95 | Ditto, thickness 3,95 mm. | 11 | 117568 | 32 | Scodellino inf. tenuta molle | Lower cup for retaining spring |
| — | 117584 | 32 | Idem spessore mm. 4,00 | Ditto, thickness 4,00 mm. | 12 | 141565 | 32 | Paraolio sulla guida valvola | Oil retainer on valve guide |
| — | 117585 | 32 | Idem spessore mm. 4,05 | Ditto, thickness 4,05 mm. | 13 | 117283 | 64 | Semicono per scodellino molla valvola | Keeper |
| — | 117586 | 32 | Idem spessore mm. 4,10 | Ditto, thickness 4,10 mm. | 14 | 124243 | 16 | Guida valvola di scarico | Exhaust valve guide |
| — | 117587 | 32 | Idem spessore mm. 4,15 | Ditto, thickness 4,15 mm. | — | 124244 | 16 | Guida valvola di scarico maggiorata di 0,2 mm. | Exhaust valve guide oversized of 0,2 mm. |
| — | 117588 | 32 | Idem spessore mm. 4,20 | Ditto, thickness 4,20 mm. | | | | | |
| — | 117589 | 32 | Idem spessore mm. 4,25 | Ditto, thickness 4,25 mm. | | | | | |
| — | 117590 | 32 | Idem spessore mm. 4,30 | Ditto, thickness 4,30 mm. | | | | | |



F40

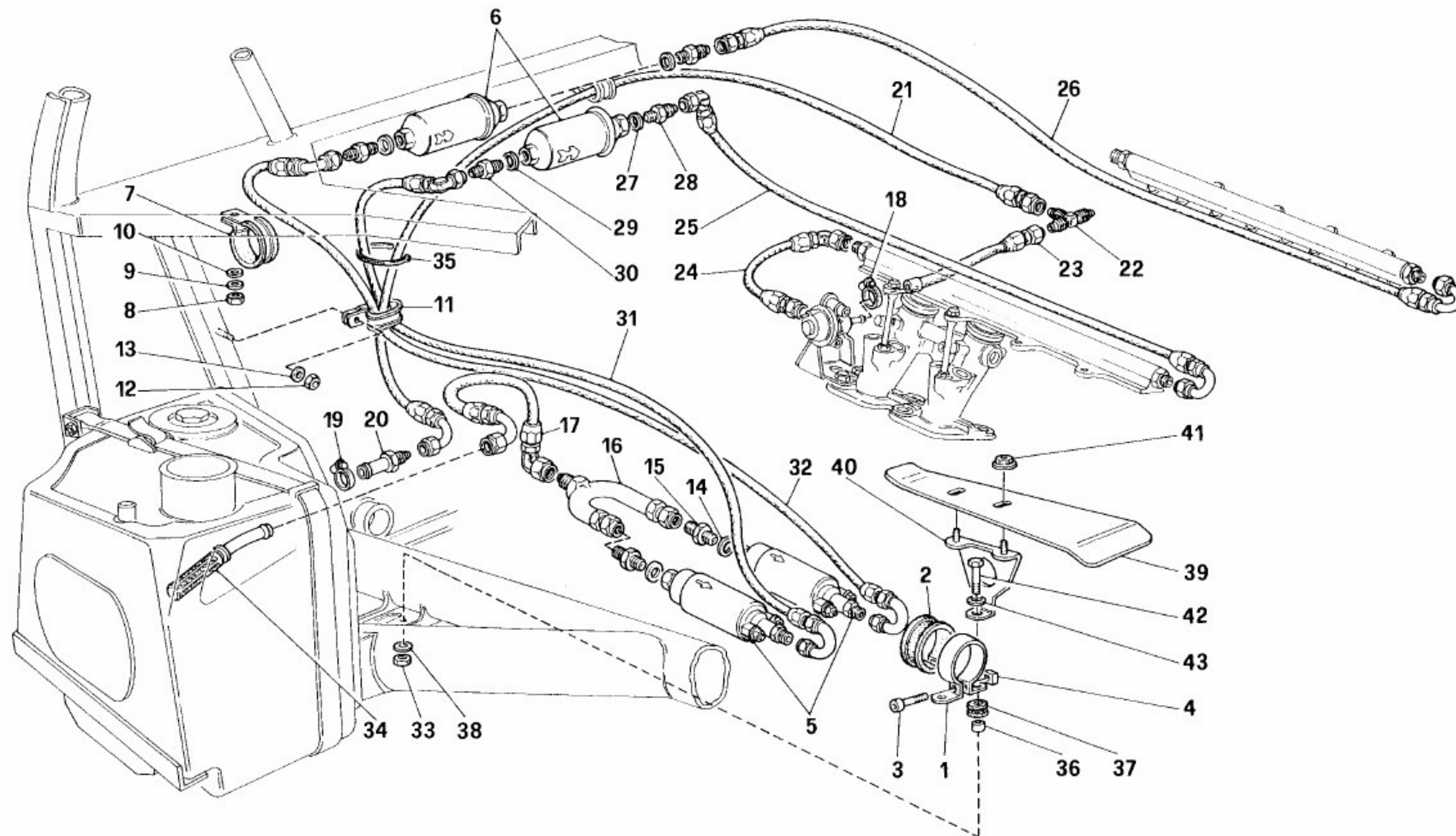
DISTRIBUZIONE - COMANDI
TIMING - CONTROLS

TAV. 6

DATA: MARZO '91

Tavola 6 - DISTRIBUZIONE - COMANDI TIMING - CONTROLS

| Rif | Dis.N° Part.N° | Q.ty | Denominazione | Description | Rif | Dis.N° Part.N° | Q.ty | Denominazione | Description |
|-----|-------------------|------|---|---|-----|-------------------|------|-------------------------------|-------------------------------------|
| 1 | 121957 | 1 | Carter Dx. | Right cover | 26 | 125717 | 2 | Grano | Dowel |
| - | 122174 | - | Carter Sx. completo | Left cover, complete | 27 | 118153 | 1 | Supporto tendicinghia Sx. | Support for left belt stretcher |
| 2 | 121958 | 1 | Carter Sx. -Col complessivo 122174- | Left cover -With assembly 122174- | — | 118152 | 1 | Supporto tendicinghia Dx. | Support for right belt stretcher |
| 3 | 114818 | 2 | Vite | Screw | 28 | 146540 | 4 | Vite | Screw |
| 4 | 15972021 | 2 | Vite | Screw | 29 | 117274 | 4 | Rondella | Washer |
| 5 | 15972021 | 2 | Vite | Screw | 30 | 106203 | 4 | Grano | Dowel |
| 6 | 109013 | 1 | Vite | Screw | 31 | 114808 | 4 | Anello di tenuta | Sealing ring |
| 7 | 12638601 | 7 | Rondella | Washer | 32 | 124921 | 2 | Ingranaggio com. albero dist. | Drive gear for distribut. shafts |
| 8 | 106853 | 7 | Rondella | Washer | 33 | 124922 | 2 | Puleggia conduttrice | Driving pulley |
| 9 | 60793500 | 1 | Molletta | Spring clip | 34 | 121275 | 2 | Cuscinetto sul basamento | Bearing of crankcase |
| 10 | 117628 | 1 | Protezione cinghia Dx. | Protection right belt | 35 | 121274 | 2 | Cuscinetto sul coperchio ant. | Bearing on front cover |
| 11 | 117627 | 1 | Protezione cinghia Sx. | Protection left belt | 36 | 121276 | 2 | Paraolio | Oil retaining |
| 12 | 10977711 | 12 | Vite | Screw | 37 | 104919 | 2 | Ghiera | Lock nut |
| 13 | 12601179 | 13 | Rondella | Washer | 38 | 121279 | 2 | Rosetta | Washer |
| 14 | 15688502 | 1 | Vite | Screw | 39 | 121277 | 4 | Seeger | Seeger |
| 15 | 111334 | 2 | Cinghia distribuzione | Timing belt | 40 | 10206320 | 2 | Linguetta | Tongue |
| 16 | 134097 | 2 | Ingranaggio condotto | Driver gear | 41 | 124643 | 1 | Staffa | Bracket |
| 17 | 134064 | 2 | Ingranaggio condotto | Driver gear | 42 | 13516521 | 1 | Prigioniero | Stud |
| 18 | 117256 | 2 | Piastra per tendicinghia | Belt stretcher plate | 43 | 16104111 | 1 | Dado | Nut |
| 19 | 111458 | 2 | Vite | Screw | 44 | 12638501 | 1 | Rondella | Washer |
| 20 | 111460 | 2 | Distanziale | Spacer | 45 | 123925 | 1 | Distanziale | Spacer |
| 21 | 102819 | 2 | Puntalino | Pin | | | | -Vettura senza A.C.- | -Cars without A.C.- |
| 22 | 13524670 | 2 | Heli-coil | Heli-coil | 46 | 13540721 | 1 | Prigioniero | Stud |
| 23 | 105206 | 2 | Anello tendicinghia | Belt idler ring | 47 | 12575411 | 1 | Dado | Nut |
| 24 | 102824 | 2 | Rosetta | Washer | 48 | 12644401 | 1 | Rondella | Washer |
| 25 | 104148 | 2 | Molla | Spring | | | | | |



F40

POMPA E TUBAZIONI ALIMENTAZIONE -No per USA-
PUMP AND FUEL PIPING -Not for USA-

TAV. 7

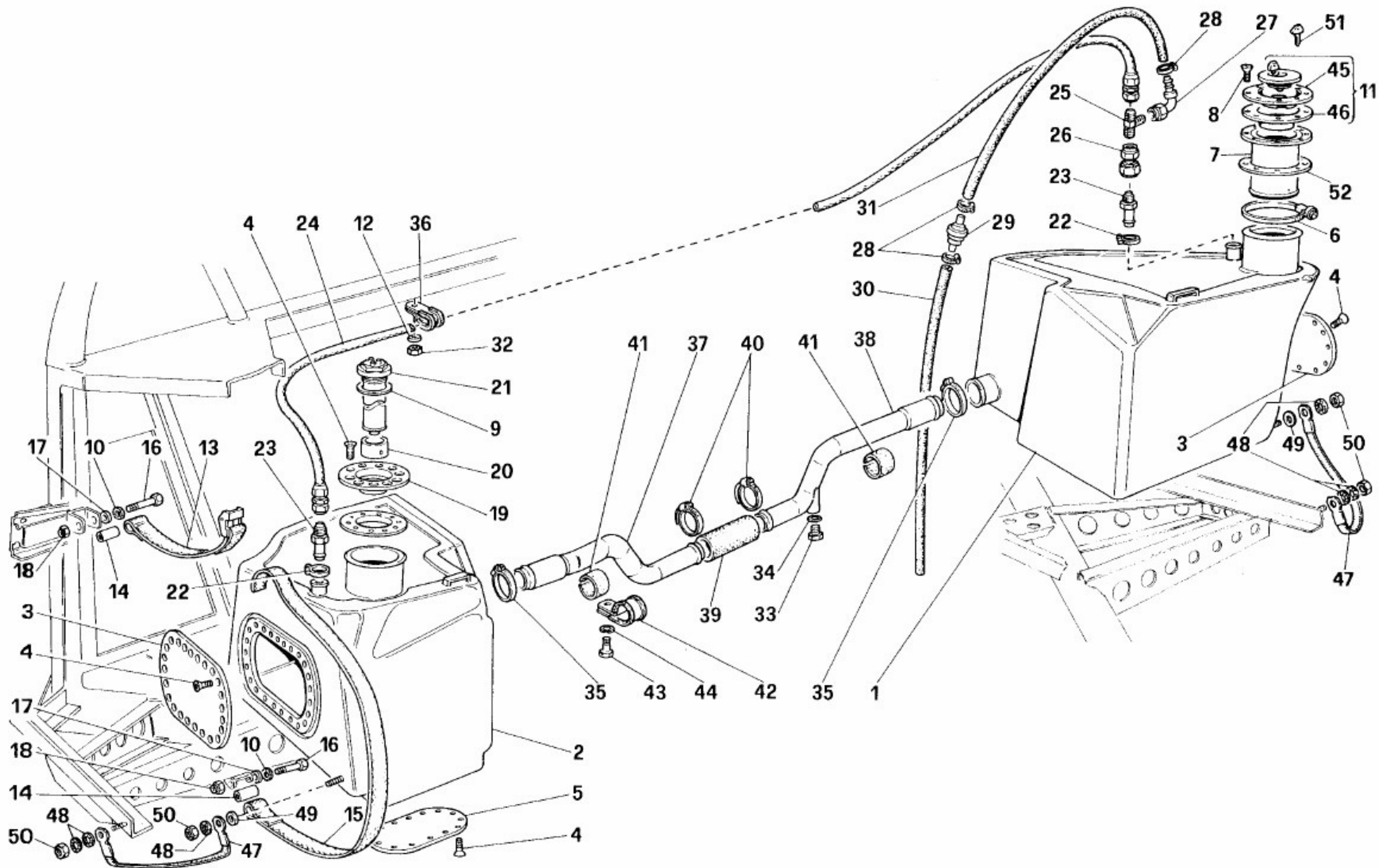
DATA: MARZO '91

Tavola 7 - POMPA E TUBAZIONI ALIMENTAZIONE -No per USA- PUMP AND FUEL PIPING -Not for USA-

| Rif | Dis.N° Part.N° | Q.ty | Denominazione | Description | Rif | Dis.N° Part.N° | Q.ty | Denominazione | Description |
|-----|-------------------|------|--|--|-----|-------------------|------|--|--|
| 1 | 134379 | 2 | Fascetta -Vale fino ad esaurimento- | Clip -Valid till depletion- | — | 146358 | 2 | Tubo benzina dal reg. press. al tre vie | Fuel pipe from pressure adjuster to 3-way union |
| — | 147617 | 2 | Fascetta -Vale dopo esaurimento del 134379- | Clip -Valid after depletion of 134379- | | | | -Vale dopo esaurimento del 136849- | -Valid after depletion of 136849- |
| 2 | 123848 | 2 | Inserto elast. | Insert | 24 | 136847 | 2 | Tubo da flauto al reg. di press. | Pipe from flute to pressure adjuster |
| 3 | 14305521 | 2 | Vite -Per fascetta 134379- | Screw -For clamp 134379- | 25 | 136848 | 1 | Tubo benzina da filtro Sx. a flauto Sx. | Fuel pipe from L.H. filter to L.H. flute |
| — | 14305621 | 2 | Vite -Per fascetta 147617- | Screw -For clamp 147617- | 26 | 136852 | 1 | Tubo benzina da filtro Dx. a flauto Dx. | Fuel pipe from R.H. filter to R.H. flute |
| 4 | 14089311 | 2 | Dado | Nut | 27 | 10298460 | 2 | Guarnizione | Gasket |
| 5 | 134471 | 2 | Pompa carburante | Fuel pump | 28 | 136077 | 2 | Raccordo | Union |
| 6 | 134470 | 2 | Filtro carburante | Fuel filter | 29 | 11270260 | 2 | Guarnizione | Gasket |
| 7 | 137243 | 2 | Staffa | Bracket | 30 | 136099 | 2 | Raccordo | Union |
| 8 | 15896211 | 2 | Dado | Nut | 31 | 136851 | 1 | Tubo benzina da pompa Sx. a filtro Sx. | Fuel pipe from L.H. pump to L.H. filter |
| 9 | 11197779 | 2 | Rosetta | Washer | 32 | 136850 | 1 | Tubo benzina da pompa Dx. a filtro Dx. | Fuel pipe from R.H. pump to R.H. filter |
| 10 | 12643701 | 2 | Rosetta | Washer | 33 | 12575411 | 4 | Dado | Nut |
| 11 | 61712500 | 1 | Staffetta con guaina | Bracket | 34 | 137107 | 1 | Filtro | Filter |
| 12 | 12574211 | 1 | Dado | Nut | 35 | 14560187 | 1 | Fascetta | Clamp |
| 13 | 12643701 | 1 | Rosetta | Washer | 36 | 103550 | 4 | Boccola distanziale -Solo per fascetta 147617- | Spacer bush -Only for clamp 147617- |
| 14 | 10257060 | 2 | Guarnizione | Gasket | 37 | 103549 | 4 | Anello passafilo -Solo per fascetta 147617- | Cable guide -Only for clamp 147617- |
| 15 | 136845 | 2 | Raccordo | Union | 38 | 14499301 | 4 | Rosetta | Washer |
| 16 | 136935 | 1 | Raccordo a tre vie pompe | Union | 39 | 149083 | 1 | Paratia protez. pompe benzina | Shield |
| 17 | 136089 | 1 | Tubo benzina dal serbatoio al 3 vie pompe | Fuel pipe from tank to 3-way pumps | 40 | 149089 | 1 | Staffa fiss. paratia | Bracket |
| 18 | 12179490 | 2 | Collare a vite | Clamp | 41 | 13832101 | 2 | Dado | Nut |
| 19 | 12179590 | 1 | Collare | Clamp | 42 | 10902621 | 1 | Vite | Screw |
| 20 | 136107 | 1 | Raccordo | Union | 43 | 12643701 | 1 | Rosetta | Washer |
| 21 | 136846 | 1 | Tubo benzina dal 3 vie flauti al serbatoio Sx. | Fuel pipe from 3-way flutes to L.H. tank | | | | | |
| 22 | 136109 | 1 | Raccordo a tre vie flauti | Union | | | | | |
| 23 | 136849 | 2 | Tubo benzina dal reg. press. al tre vie -Vale fino ad esaurimento- | Fuel pipe from pressure adjuster to 3-way union -Valid till depletion- | | | | | |

Tavola 7/A - POMPA E TUBAZIONI ALIMENTAZIONE -Vale per USA- PUMP AND FUEL PIPING -Valid for USA-

| Rif | Dis.N° Part.N° | Q.ty | Denominazione | Description | Rif | Dis.N° Part.N° | Q.ty | Denominazione | Description |
|-----|-------------------|------|---------------------------------------|---|-----|-------------------|------|--------------------------|---------------------|
| 1 | 146359 | 2 | Tubo benzina da pompa a reg. press. | Tube | 23 | 15896211 | 2 | Dado | Nut |
| 2 | 12179490 | 2 | Fascetta | Clip | 24 | 128775 | 2 | Anello sulla mandata | Ring |
| 3 | 144328 | 2 | Tubo da flauto al reg. di press. | Pipe from flute to pressure adjuster | 25 | 142848 | 2 | Coperchio pompa | Pump cover |
| 4 | 144334 | 1 | Tubo da filtro a flauto Sx. | Pipe from filter to L.H. flute | 26 | 12647601 | 4 | Rosetta | Washer |
| 5 | 136099 | 2 | Raccordo | Union | 27 | 14084211 | 2 | Dado | Nut |
| 6 | 11270260 | 2 | Guarnizione | Gasket | 28 | 142822 | 2 | Molla | Spring |
| 7 | 134470 | 2 | Filtro benzina | Fuel filter | 29 | 10183217 | 2 | Tappo | Plug |
| 8 | 137243 | 2 | Staffa | Bracket | 30 | 113910 | 4 | Guarnizione | Gasket |
| 9 | 12643701 | 2 | Rosetta | Washer | 31 | 142749 | 2 | Tubo alimentazione | Feeding pipe |
| 10 | 11197774 | 2 | Rosetta | Washer | 32 | 144199 | 2 | Raccordo | Union |
| 11 | 15896211 | 2 | Dado | Nut | 33 | 10298360 | 2 | Guarnizione | Gasket |
| 12 | 144330 | 1 | Tubo benzina da pompa Sx. a filtro | Fuel pipe from L.H. pump to filter | 34 | 15896411 | 2 | Dado | Nut |
| 13 | 144333 | 1 | Tubo da filtro a flauto Dx. | Pipe from filter to R.H. flute | 35 | 142795 | 2 | Cavo compl. | Cable assy |
| 14 | 144329 | 1 | Tubo benzina da pompa Dx. a filtro | Fuel pipe from T.H. pump to filter | 36 | 126827 | 2 | Tubo sfiato pompa | Pump exhaust pipe |
| 15 | 136077 | 2 | Raccordo | Union | 37 | 142748 | 2 | Tubo riflusso | Recover pipe |
| 16 | 10298460 | 2 | Guarnizione | Gasket | 38 | 141424 | 2 | Pompa benzina | Fuel pump |
| 17 | 143997 | 2 | Pompa benzina compl. | Fuel pump assy | 39 | 13000890 | 2 | Fascetta | Clamp |
| 18 | 126835 | 2 | Guarnizione | Gasket | 40 | 142796 | 2 | Coperchio filtro benzina | Fuel filter cover |
| 19 | 126838 | 2 | Ghiera | Ring nut | 41 | 144232 | 2 | Guarnizione pompa | Pump gasket |
| 20 | 127816 | 4 | Guarnizione | Gasket | 42 | 142741 | 2 | Filtro benzina vaschetta | Fuel filter chamber |
| 21 | 129316 | 2 | Piastrino | Plate | 43 | 15671101 | 12 | Vite | Screw |
| 22 | 12601274 | 2 | Rondella | Washer | 44 | 126806 | 2 | Vaschetta | Chamber |
| | | | | | 45 | 126807 | 2 | Antivibrante | Silent-block |
| | | | | | 46 | 10794011 | 2 | Dado | Nut |
| | | | | | 47 | 144316 | 4 | Raccordo | Union |



F40

SERBATOI E IMPIANTO SFIATO BENZINA -No per USA-
 TANKS AND GASOLINE VENT SYSTEM -Not for USA-

TAV. 8

DATA: MARZO '91

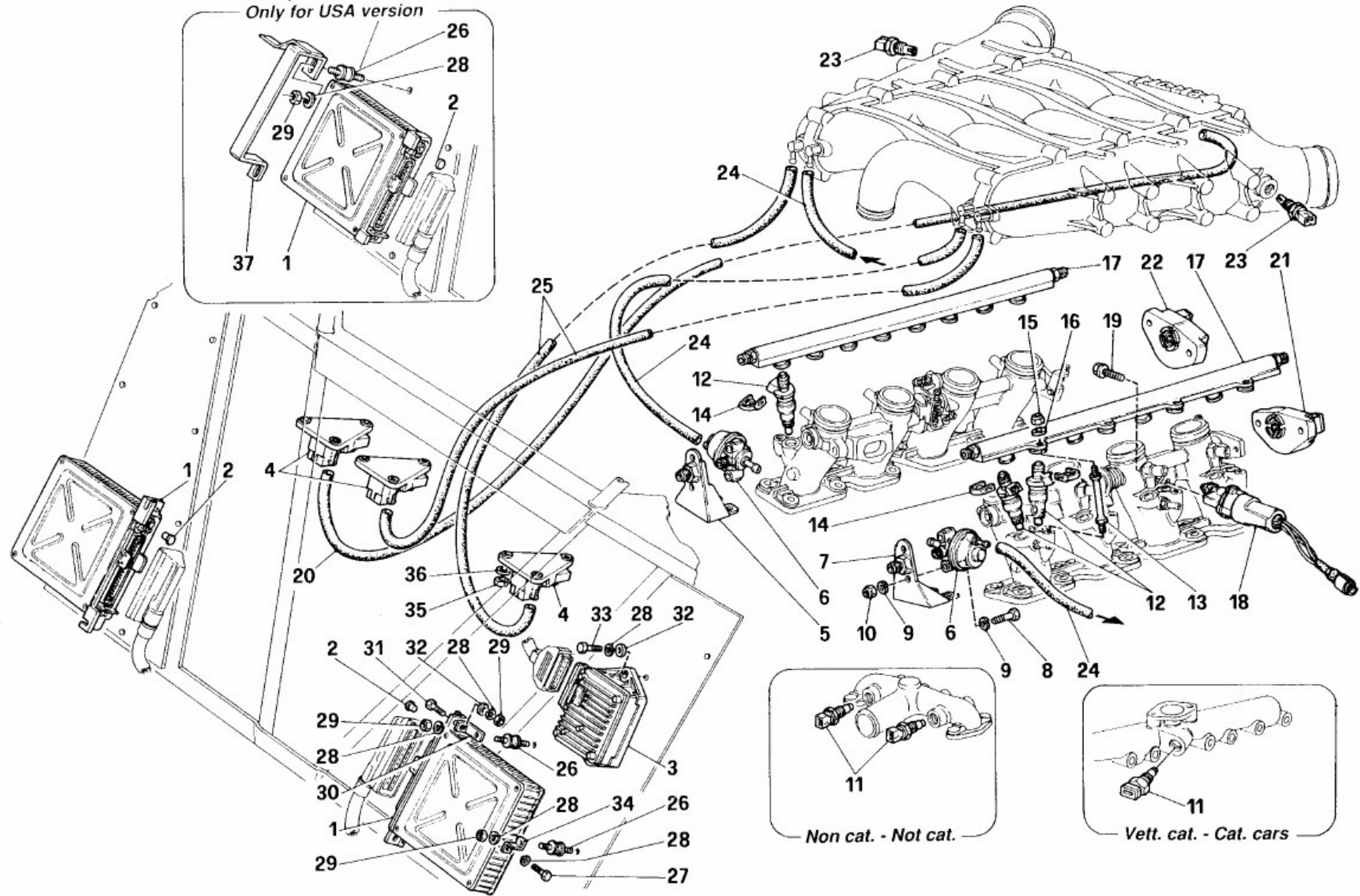
Tavola 8 - SERBATOI E IMPIANTO SFIATO BENZINA -No per USA- TANKS AND GASOLINE VENT SYSTEM -Not for USA-

| Rif | Dis.N° Part.N° | Q.ty | Denominazione | Description | Rif | Dis.N° Part.N° | Q.ty | Denominazione | Description |
|-----|-------------------|------|---|--|-----|-------------------|------|---------------------------------|-------------------------------------|
| 1 | 137182 | 1 | Serbatoio carburante Dx. | Fuel tank R.H. | 26 | 136110 | 1 | Raccordo | Union |
| 2 | 137183 | 1 | Serbatoio carburante Sx. | Fuel tank L.H. | 27 | 136111 | 1 | Raccordo | Union |
| 3 | 136051 | 2 | Flangia | Flange | 28 | 12179490 | 3 | Collare | Clip |
| 4 | 14441324 | 72 | Vite | Screw | 29 | 120444 | 1 | Valvola | Valve |
| 5 | 136052 | 1 | Flangia | Flange | 30 | 116772 | 1 | Tubo sfiato | Pipe |
| 6 | 122890 | 2 | Collare | Clip | 31 | 116770 | 1 | Tubo sfiato da 3 vie a valvola | Exhaust pipe from 3-way to valve |
| 7 | 136044 | 2 | Bocchettone | Union | 32 | 12574211 | 1 | Dado | Nut |
| | | | -No per vetture catalizzate- | -Not for cars with catalyst- | 33 | 10300771 | 1 | Tappo | Plug |
| — | 143191 | 2 | Bocchettone | Union | 34 | 10278650 | 1 | Guarnizione | Gasket |
| | | | -Vale per vett. catalizzate- | -Valid for cars with catalyst- | 35 | 12173190 | 2 | Collare | Clip |
| 8 | 14440931 | 16 | Vite | Screw | 36 | 61712500 | 1 | Staffetta | Bracket |
| 9 | 138386 | 1 | Guarnizione | Gasket | 37 | 139279 | 1 | Tubo Sx. collegamento serbatoio | L.H. Tube tank connection |
| 10 | 127492 | 4 | Rosetta | Washer | 38 | 139278 | 1 | Tubo Dx. collegamento serbatoio | R.H. Tube tank connection |
| 11 | 137094 | 1 | Serie tappi | Set plug | 39 | 114277 | 1 | Manicotto unione tubi Dx. e Sx. | R.H. and L.H. hose |
| 12 | 12643701 | 1 | Rosetta | Washer | 40 | 12173890 | 2 | Fascetta | Clamp |
| 13 | 136045 | 2 | Cinghia | Belt | 41 | 139298 | 2 | Isolante | Insulation |
| 14 | 136046 | 4 | Distanziale | Spacer | 42 | 106195 | 1 | Staffetta | Bracket |
| 15 | 136519 | 2 | Cinghia | Belt | 43 | 10902221 | 1 | Vite | Screw |
| 16 | 10445521 | 4 | Vite | Screw | 44 | 127494 | 1 | Rosetta | Washer |
| 17 | 14496201 | 4 | Rosetta | Washer | 45 | 70000569 | 2 | Flangia per tappo | Flange |
| 18 | 10721911 | 4 | Dado | Nut | 46 | 70000570 | 2 | Guarnizione per flangia | Gasket |
| 19 | 136053 | 1 | Flangia | Flange | 47 | 61196500 | 2 | Treccia massa serbatoi | Cable |
| 20 | 136105 | 1 | Protezione | Protection | 48 | 149951 | 6 | Rosetta | Washer |
| 21 | 139703 | 1 | Indicatore livello carburante | Fuel level | 49 | 12637801 | 2 | Rosetta | Washer |
| 22 | 12179590 | 2 | Collare | Clip | 50 | 15896411 | 4 | Dado | Nut |
| 23 | 136107 | 2 | Raccordo | Union | 51 | 95401163 | 2 | Chiave grezza | Key |
| 24 | 136108 | 1 | Tubo sfiato da serb. Sx. a 3 vie Dx. | Exhaust pipe from L.H. tank to R.H. 3-way | 52 | 140496 | 2 | Guarnizione | Gasket |
| 25 | 136109 | 1 | Raccordo | Union | | | | | |

Tavola 8/A - SERBATOI E IMPIANTO SFIATO BENZINA -Vale per USA- TANKS AND GASOLINE VENT SYSTEM -Valid for USA-

| Rif | Dis.N° Part.N° | Q.ty | Denominazione | Description | Rif | Dis.N° Part.N° | Q.ty | Denominazione | Description |
|-----|-------------------|------|-------------------------------|--------------------|-----|-------------------|------|---------------------------------|---------------------------|
| 1 | 143445 | 1 | Serbatoio carburante Sx. | Fuel tank L.H. | 19 | 139298 | 2 | Isolante | Insulation |
| 2 | 144005 | 1 | Spessore in gomma | Rubber spacer | 20 | 144347 | 1 | Protezione Dx. | R.H. protection |
| 3 | 14664790 | 7 | Vite | Screw | 21 | 142797 | 1 | Spessore in gomma | Rubber spacer |
| 4 | 144348 | 1 | Protezione Sx. | L.H. protection | 22 | 144327 | 1 | Tubo collegamento serbatoio Sx. | L.H. tank connection pipe |
| 5 | 12643701 | 14 | Rosetta | Washer | 23 | 144326 | 1 | Tubo collegamento serbatoio Dx. | R.H. tank connection pipe |
| 6 | 14058411 | 7 | Dado | Nut | 24 | 10278650 | 1 | Guarnizione | Gasket |
| 7 | 143002 | 1 | Indicatore livello carburante | Fuel level | 25 | 10300771 | 1 | Tappo | Plug |
| 8 | 10796401 | 4 | Copiglia | Split-pin | 26 | 142799 | 1 | Spessore in gomma | Rubber spacer |
| 9 | 103447 | 2 | Perno | Pin | 27 | 143444 | 1 | Serbatoio carburante Dx. | Fuel tank R.H. |
| 10 | 142793 | 2 | Cinghia | Belt | 28 | 12174190 | 4 | Fascetta | Clamp |
| 11 | 16104111 | 2 | Dado | Nut | 29 | 143798 | 2 | Tubo da bocchettone a serbatoio | Pipe from union to tank |
| 12 | 142798 | 1 | Spessore in gomma | Rubber spacer | 30 | 140492 | 2 | Bocchettone | Union |
| 13 | 137660 | 1 | Tubo sfiato serbatoi | Exhaust pipe tanks | 31 | 143981 | 2 | Flangia | Flange |
| 14 | 10441490 | 3 | Staffetta | Bracket | 32 | 142790 | 2 | Tappo | Plug |
| 15 | 12643701 | 3 | Rosetta | Washer | 33 | 149950 | 16 | Vite | Screw |
| 16 | 12574211 | 3 | Dado | Nut | 34 | 12179090 | 4 | Fascetta | Clamp |
| 17 | 12173890 | 6 | Fascetta | Clamp | 35 | 133984 | 2 | Tubo sfiato | Exhaust pipe |
| 18 | 114277 | 3 | Manicotto | Sleeve | 36 | 128702 | 2 | Guarnizione | Gasket |

Solo per versione USA
Only for USA version



F40

IMPIANTO INIEZIONE
INJECTION DEVICE

TAV. 9

DATA: MARZO '91

Tavola 9 - IMPIANTO INIEZIONE INJECTION DEVICE

| Rif | Dis.N° Part.N° | Q.ty | Denominazione | Description | Rif | Dis.N° Part.N° | Q.ty | Denominazione | Description |
|-----|-------------------|------|---|---|-----|-------------------|------|-----------------------------------|--------------------------------------|
| 1 | 134527 | 2 | Unità di controllo | Control unit | 18 | 133528 | 1 | Attuatore | Actuator |
| — | 143401 | 2 | Unità di controllo - No per vetture catalizzate- | - Not for cars with catalyst- | 19 | 138668 | 3 | Vite | Screw |
| — | 142778 | 2 | Unità di controllo - Vale per vetture catalizzate- | Control unit - Valid for cars with catalyst- | 20 | 138505 | 1 | Tubo | Tube |
| 2 | 139402 | 2 | Tappo - No per USA- | Plug - Not for USA- | 21 | 137205 | 1 | Potenziometro Sx. | L.H. potentiometer |
| — | 148199 | 2 | Tappo - Vale per USA- | Plug - Valid for USA- | 22 | 137206 | 1 | Potenziometro Dx. | R.H. potentiometer |
| 3 | 136615 | 1 | Modulo pilotaggio attuatore | Module | 23 | 130400 | 2 | Sensore | Sensor |
| 4 | 134528 | 3 | Sensore | Sensor | 24 | 118901 | 2 | Tubo | Pipe |
| 5 | 136169 | 1 | Supporto Dx. | Support | 25 | 122126 | 2 | Tubo | Pipe |
| 6 | 134530 | 2 | Regolatore | Regulator | 26 | 113021 | 6 | Tampone | Plug |
| 7 | 136190 | 1 | Supporto Sx. | Support | 27 | 10977521 | 2 | Vite | Screw |
| 8 | 10902621 | 4 | Vite | Screw | 28 | 127493 | 14 | Rosetta | Washer |
| 9 | 12604279 | 8 | Rosetta | Washer | 29 | 15896411 | 10 | Dado | Nut |
| 10 | 12575411 | 4 | Dado | Nut | 30 | 138343 | 4 | Staffa | Bracket |
| 11 | 125380 | 2 | Sensore | Sensor | 31 | 10977621 | 4 | Vite | Screw |
| 12 | 134531 | 16 | Iniettori | Jet | 32 | 12637801 | 6 | Rosetta | Washer |
| 13 | 133106 | 8 | Colonna | Pin | 33 | 10978021 | 2 | Vite | Screw |
| 14 | 130402 | 16 | Molletta | Spring | 34 | 61675800 | 1 | Staffa Sx. - No per USA- | L.H. bracket - Not for USA- |
| 15 | 15896211 | 8 | Dado | Nut | — | 138032 | 1 | Staffa Dx. - No per USA- | R.H. bracket - Not for USA- |
| 16 | 12601279 | 8 | Rosetta | Washer | — | 148715 | 1 | Staffa Sx. - Vale per USA- | L.H. bracket - Valid for USA- |
| 17 | 133108 | 2 | Collettore benzina compl. | Tank manifold assy | — | 148714 | 1 | Staffa Dx. - Vale per USA- | R.H. bracket - Valid for USA- |
| | | | | | 35 | 12577811 | 9 | Dado | Nut |
| | | | | | 36 | 12601179 | 9 | Rosetta | Washer |
| | | | | | 37 | 142751 | 1 | Staffa Dx. - Vale per USA- | R.H. bracket - Valid for USA- |
| | | | | | — | 142752 | 1 | Staffa Sx. - Vale per USA- | L.H. bracket - Valid for USA- |

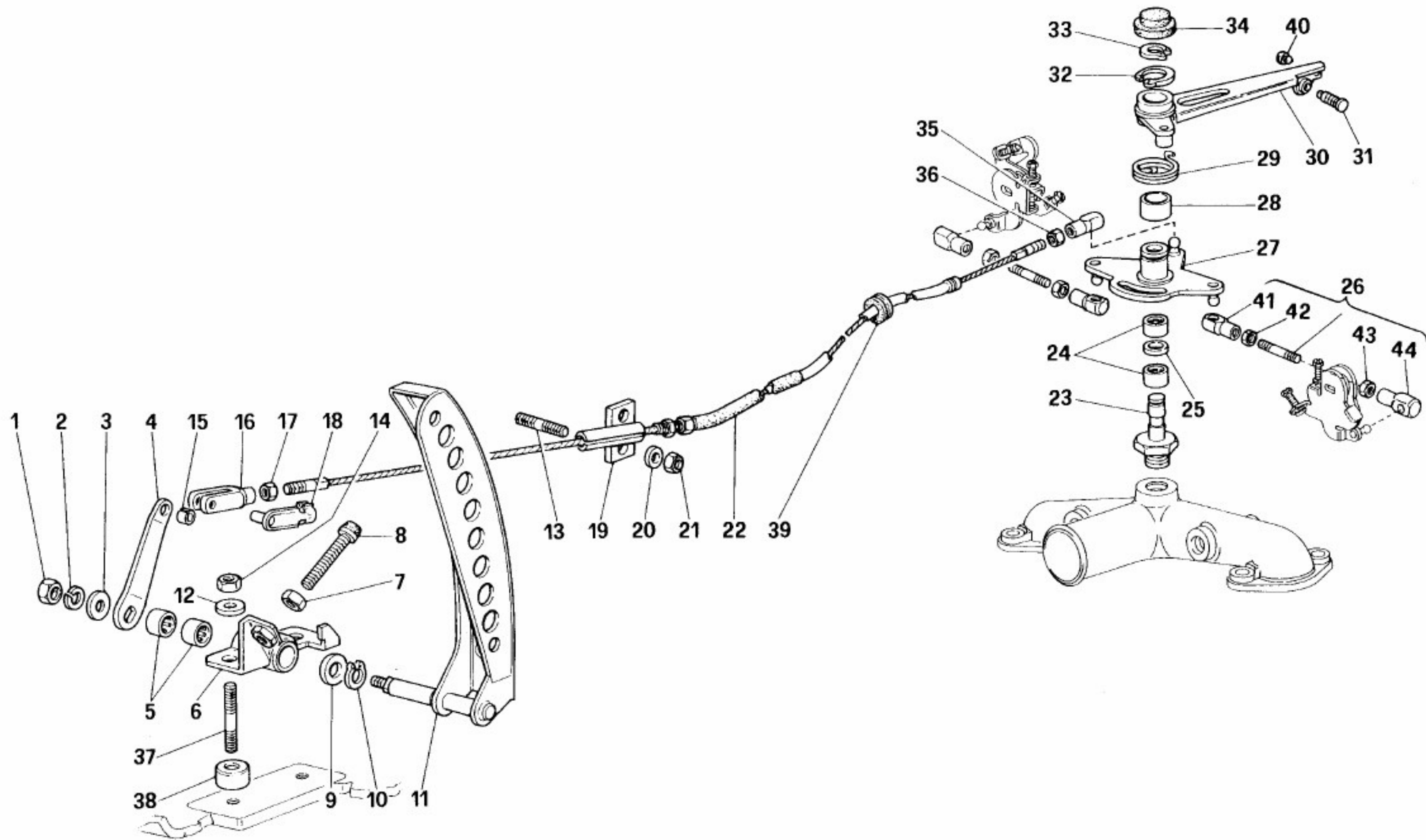
Tavola 9/A - IMPIANTO INIEZIONE ARIA -Vale per vetture catalizzate - No per USA-

AIR INJECTION SYSTEM -Valid for cars with catalyst - Not for USA-

| Rif | Dis.N° Part.N° | Q.ty | Denominazione | Description | Rif | Dis.N° Part.N° | Q.ty | Denominazione | Description |
|-----|-------------------|------|---|--|-----|-------------------|------|--|--|
| 1 | 142191 | 1 | Tubo aria inf. testa Dx. | Lower air pipe R.H. head | 22 | 14560287 | 1 | Fascetta in plastica | Clamp |
| — | 142193 | 1 | Tubo aria inf. testa Sx. | Lower air pipe L.H. head | 23 | 147126 | 1 | Tubo gomma da 3 vie a valv. riciclo aria Dx. | Rubber pipe from 3-ways to R.H. air valve |
| 2 | 142192 | 1 | Tubo aria sup. testa Dx. | Upper air pipe R.H. head | 24 | 137301 | 2 | Raccordo a 3 vie | 3-ways union |
| — | 142194 | 1 | Tubo aria sup. testa Sx. | Upper air pipe L.H. head | 25 | 147118 | 2 | Tubo gomma da silenziatore a 3 vie | Rubber pipe from silencer to 3-ways |
| 3 | 121718 | 8 | Raccordo | Union | 26 | 147120 | 1 | Tubo gomma da 3 vie a 3 vie | Rubber pipe from 3-ways to 3-ways |
| 4 | 10257060 | 8 | Guarnizione | Gasket | 27 | 147119 | 1 | Tubo gomma da collettore asp. Sx. a 3 vie | Rubber pipe from L.H. intake manifold to 3-ways |
| 5 | 10902221 | 2 | Vite | Screw | 28 | 147122 | 1 | Tubo gomma da 3 vie a serb. depressione | Rubber pipe from 3-ways to tank |
| 6 | 12644421 | 4 | Rosetta | Washer | 29 | 129085 | 1 | Silenziatore | Silencer |
| 7 | 106850 | 2 | Rosetta | Washer | 30 | 138308 | 1 | Staffa supp. silenziatore | Silencer bracket |
| 8 | 15896211 | 2 | Dado | Nut | 31 | 12601179 | 1 | Rosetta | Washer |
| 9 | 128011 | 4 | Valvola non ritorno | Check valve | 32 | 10978221 | 1 | Vite | Screw |
| 10 | 13000490 | 16 | Fascetta | Clamp | 33 | 147121 | 1 | Tubo gomma da collettore asp. Dx. a 3 vie | Rubber pipe from R.H. intake manifold to 3-ways |
| 11 | 144320 | 6 | Manicotto | Sleeve | 34 | 148203 | 1 | Tubo gomma da serb. depress. a elettrovalvola | Rubber pipe from tank to solenoid valve |
| 12 | 133973 | 1 | Raccordo multiplo Dx. | R.H. union | 35 | 129059 | 1 | Elettrovalvola | Solenoid valve |
| — | 133974 | 1 | Raccordo multiplo Sx. | L.H. union | 36 | 140175 | 1 | Serb. accumulo depressione | Depression tank |
| 13 | 147744 | 2 | Guaina | Hose | 37 | 12643701 | 1 | Rosetta | Washer |
| 14 | 144321 | 2 | Manicotto | Sleeve | 38 | 127494 | 1 | Rosetta | Washer |
| 15 | 121751 | 2 | Valvola cut-off | Cut-off valve | 39 | 15896211 | 1 | Dado | Nut |
| 16 | 148200 | 1 | Tubo gomma da 3-vie a valv. ricircolo aria Sx. | Rubber pipe from 3-ways to L.H. air valve | | | | | |
| 17 | 148204 | 1 | Tubo gomma da cut-off Sx. | Rubber pipe from L.H. cut-off | | | | | |
| 18 | 147125 | 1 | Tubo gomma da 3-vie | Rubber pipe from 3-ways | | | | | |
| 19 | 146972 | 2 | Raccordo a 3 vie | 3-ways union | | | | | |
| 20 | 148205 | 1 | Tubo gomma da 3 vie a cut-off Dx. | Rubber pipe from 3-ways to R.H. cut-off | | | | | |
| 21 | 147124 | 1 | Tubo gomma da elettrovalvola | Rubber pipe from solenoid valve | | | | | |

Tavola 9/B - IMPIANTO INIEZIONE ARIA -Vale per USA- AIR INJECTION SYSTEM -Valid for USA-

| Rif | Dis.N° Part.N° | Q.ty | Denominazione | Description | Rif | Dis.N° Part.N° | Q.ty | Denominazione | Description |
|-----|-------------------|------|---|--|-----|-------------------|------|-----------------------------------|---|
| 1 | 121718 | 8 | Raccordo | Union | 27 | 10450890 | 2 | Staffetta | Bracket |
| 2 | 10257060 | 8 | Guarnizione | Gasket | 28 | 113021 | 2 | Tampone | Pad |
| 3 | 142191 | 1 | Tubo aria inf. testa Dx. | Lower air pipe R.H. head | 29 | 11188079 | 4 | Rosetta | Washer |
| — | 142193 | 1 | Tubo aria inf. testa Sx. | Lower air pipe L.H. head | 30 | 15896470 | 4 | Dado | Nut |
| 4 | 142192 | 1 | Tubo aria sup. testa Dx. | Upper air pipe R.H. head | 31 | 127493 | 4 | Rosetta | Washer |
| — | 142194 | 1 | Tubo aria sup. testa Sx. | Upper air pipe L.H. head | 32 | 12179490 | 12 | Fascetta | Clamp |
| 5 | 10902221 | 2 | Vite | Screw | 33 | 147127 | 1 | Tubo gomma da coll. Sx. | Rubber pipe from L.H. manifold |
| 6 | 12644421 | 4 | Rosetta | Washer | 34 | 147121 | 1 | Tubo gomma da coll. Dx. | Rubber pipe from R.H. manifold |
| 7 | 106850 | 2 | Rosetta | Washer | 35 | 146972 | 1 | Raccordo a 3 vie | 3-ways union |
| 8 | 15896211 | 2 | Dado | Nut | 36 | 147122 | 1 | Tubo gomma a serb. depressione | Rubber pipe to depression tank |
| 9 | 128011 | 4 | Valvola non ritorno | Check valve | 37 | 12643701 | 1 | Rosetta | Washer |
| 10 | 13000490 | 16 | Fascetta | Clamp | 38 | 127494 | 1 | Rosetta | Washer |
| 11 | 144320 | 4 | Manicotto | Sleeve | 39 | 15896211 | 1 | Dado | Nut |
| 12 | 133973 | 1 | Raccordo multiplo Dx. | R.H. union | 40 | 140175 | 1 | Serbatoio depressione | Depression tank |
| — | 133974 | 1 | Raccordo multiplo Sx. | L.H. union | 41 | 148203 | 1 | Tubo gomma a elettr. | Rubber pipe to solenoid valve |
| 13 | 147744 | 2 | Guaina | Hose | 42 | 129059 | 1 | Elettrovalvola | Solenoid valve |
| 14 | 144321 | 2 | Manicotto | Sleeve | 43 | 12643701 | 1 | Rosetta | Washer |
| 15 | 121751 | 2 | Valvola cut-off | Cut-off valve | 44 | 127494 | 1 | Rosetta | Washer |
| 16 | 144320 | 2 | Manicotto | Sleeve | 45 | 15896211 | 1 | Dado | Nut |
| 17 | 147130 | 2 | Tubo gomma a valv. ricircolo aria | Rubber pipe to air valve | 46 | 147129 | 8 | Tubo gomma | Rubber pipe |
| 18 | 148204 | 1 | Tubo gomma da cut-off Sx. | Rubber pipe from L.H. cut-off | 47 | 144340 | 2 | Tubo da valv. a filtro vapori | Pipe from valve to vapor filter |
| 19 | 146972 | 1 | Raccordo a 3 vie | 3-ways union | 48 | 143813 | 2 | Filtro vapori | Vapor filter |
| 20 | 148205 | 1 | Tubo gomma da cut-off Dx. | Rubber pipe from R.H. cut-off | 49 | 144344 | 2 | Tubo da bocchettone | Pipe from union |
| 21 | 147124 | 1 | Tubo gomma da elettrovalvola a 3 vie | Rubber pipe from solenoid valve to 3-ways | 50 | 10450490 | 2 | Staffetta | Bracket |
| 22 | 14560287 | 1 | Fascetta in plastica | Clamp | 51 | 10519621 | 4 | Rosetta | Washer |
| 23 | 141275 | 2 | Tubo aspirazione vapori benzina | Intake pipe | 52 | 133989 | 4 | Dado | Nut |
| 24 | 12179490 | 2 | Fascetta | Clamp | 53 | 144338 | 2 | Tubo da filtro vapori a elettr. | Pipe from vapor filter to solenoid valve |
| 25 | 137659 | 2 | Tubo gomma | Rubber pipe | 54 | 139568 | 2 | Valvola antiribaltamento | Anti-tilting valve |
| 26 | 143003 | 2 | Elettrovalvola lavaggio canestro | Solenoid valve | 55 | 147125 | 1 | Tubo gomma da 3 vie | Rubber pipe from 3-ways |
| | | | | | 56 | 139980 | 1 | Staffetta | Bracket |



F40

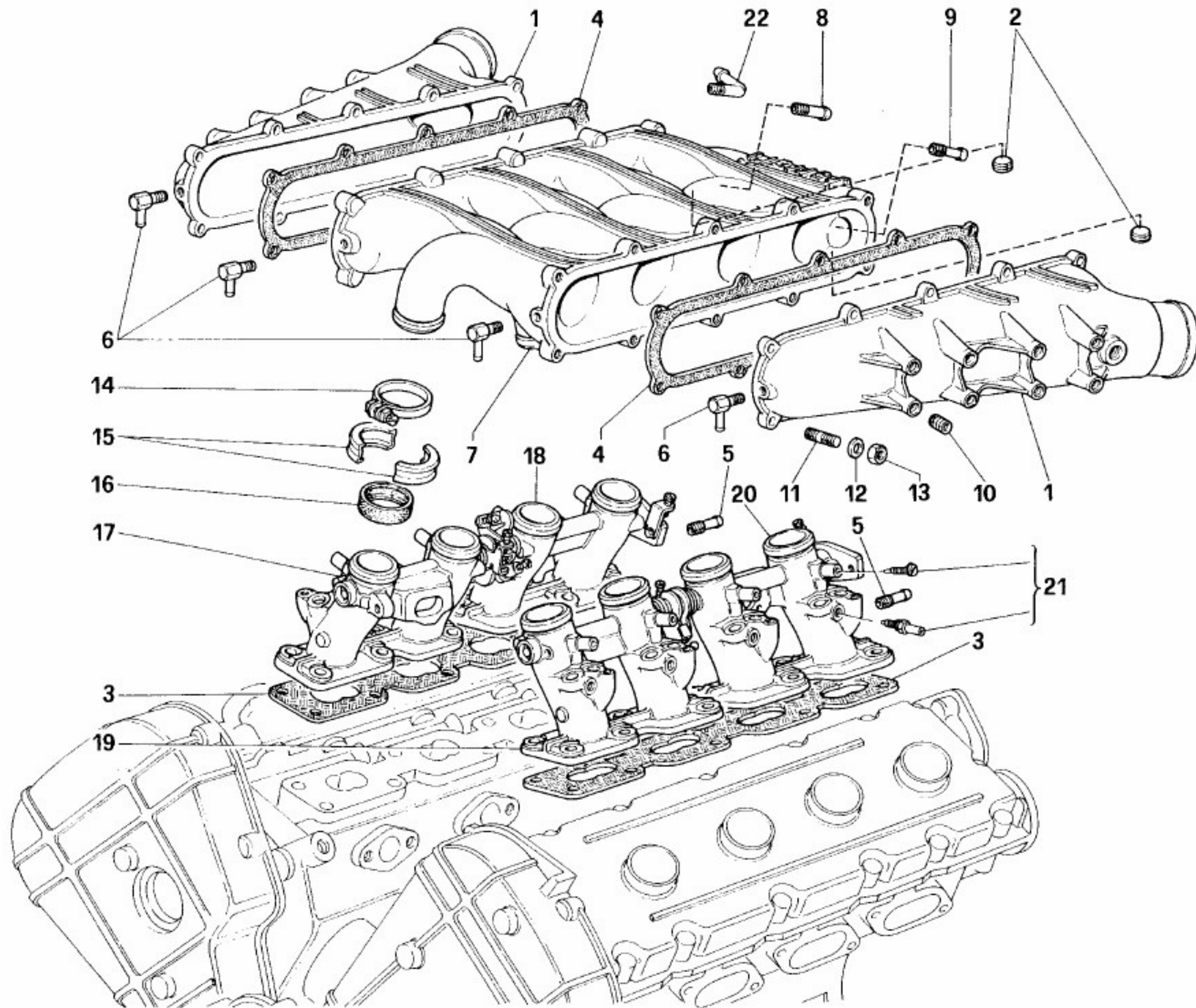
COMANDO ACCELERATORE
ACCELERATOR CONTROL

TAV. 10

DATA: MARZO '91

Tavola 10 - COMANDO ACCELERATORE ACCELERATOR CONTROL

| Rif | Dis.N° Part.N° | Q.ty | Denominazione | Description | Rif | Dis.N° Part.N° | Q.ty | Denominazione | Description |
|-----|-------------------|------|-----------------------------|-------------|-----|-------------------|------|----------------------------|---------------------|
| 1 | 16100811 | 1 | Dado | Nut | 24 | 132873 | 2 | Cuscinetto | Bearing |
| 2 | 106852 | 1 | Rosetta | Washer | 25 | 136880 | 1 | Distanziale | Spacer |
| 3 | 10519601 | 1 | Rosetta | Washer | 26 | 133612 | 2 | Tirante | Tie rod |
| 4 | 136112 | 1 | Leva comando acceleratore | Lever | 27 | 136706 | 1 | Leva rinvio | Lever |
| 5 | 101677 | 2 | Cuscinetto | Bearing | 28 | 103227 | 1 | Boccola | Bushing |
| 6 | 115396 | 1 | Supporto | Support | 29 | 136715 | 1 | Molla | Spring |
| 7 | 16102311 | 1 | Dado | Nut | 30 | 136710 | 1 | Leva | Lever |
| 8 | 105232 | 1 | Puntalino | Pin | 31 | 136716 | 1 | Vite | Screw |
| 9 | 108576 | 1 | Rosetta | Washer | 32 | 11066476 | 1 | Anello seeger | Seeger ring |
| 10 | 11066076 | 1 | Anello seeger | Seeger ring | 33 | 11065676 | 1 | Anello seeger | Seeger ring |
| 11 | 136206 | 1 | Assieme pedale acceleratore | Pedal assy | 34 | 137208 | 1 | Tappo | Plug |
| 12 | 10519601 | 2 | Rosetta | Washer | 35 | 105617 | 1 | Giunto | Joint |
| 13 | 11001021 | 2 | Prigioniero | Stud | 36 | 10725011 | 1 | Dado | Nut |
| 14 | 16104411 | 2 | Dado | Nut | 37 | 13517221 | 2 | Prigioniero | Stud |
| 15 | 132212 | 1 | Boccola | Bushing | 38 | 138197 | 2 | Distanziale | Spacer |
| 16 | 132290 | 1 | Forcella | Fork | | | | -Fino alla vett. N° 77424- | -Till car N° 77424- |
| 17 | 10725011 | 1 | Dado | Nut | 39 | 10397380 | 1 | Passafilo | Fairlead |
| 18 | 132291 | 1 | Perno | Pin | 40 | 61083900 | 1 | Gommino | Rubber |
| 19 | 136209 | 1 | Supporto | Support | 41 | 105619 | 2 | Giunto sferico fil. Sx. | L.H. ball joint |
| 20 | 14496301 | 2 | Rosetta | Washer | 42 | 105586 | 2 | Dado fil. Sx. | L.H. nut |
| 21 | 12574115 | 2 | Dado | Nut | 43 | 15896411 | 2 | Dado fil. Dx. | R.H. nut |
| 22 | 137505 | 1 | Cavo | Cable | 44 | 105617 | 2 | Giunto sferico fil. Dx. | R.H. ball joint |
| 23 | 136705 | 1 | Perno | Pin | | | | | |



F40

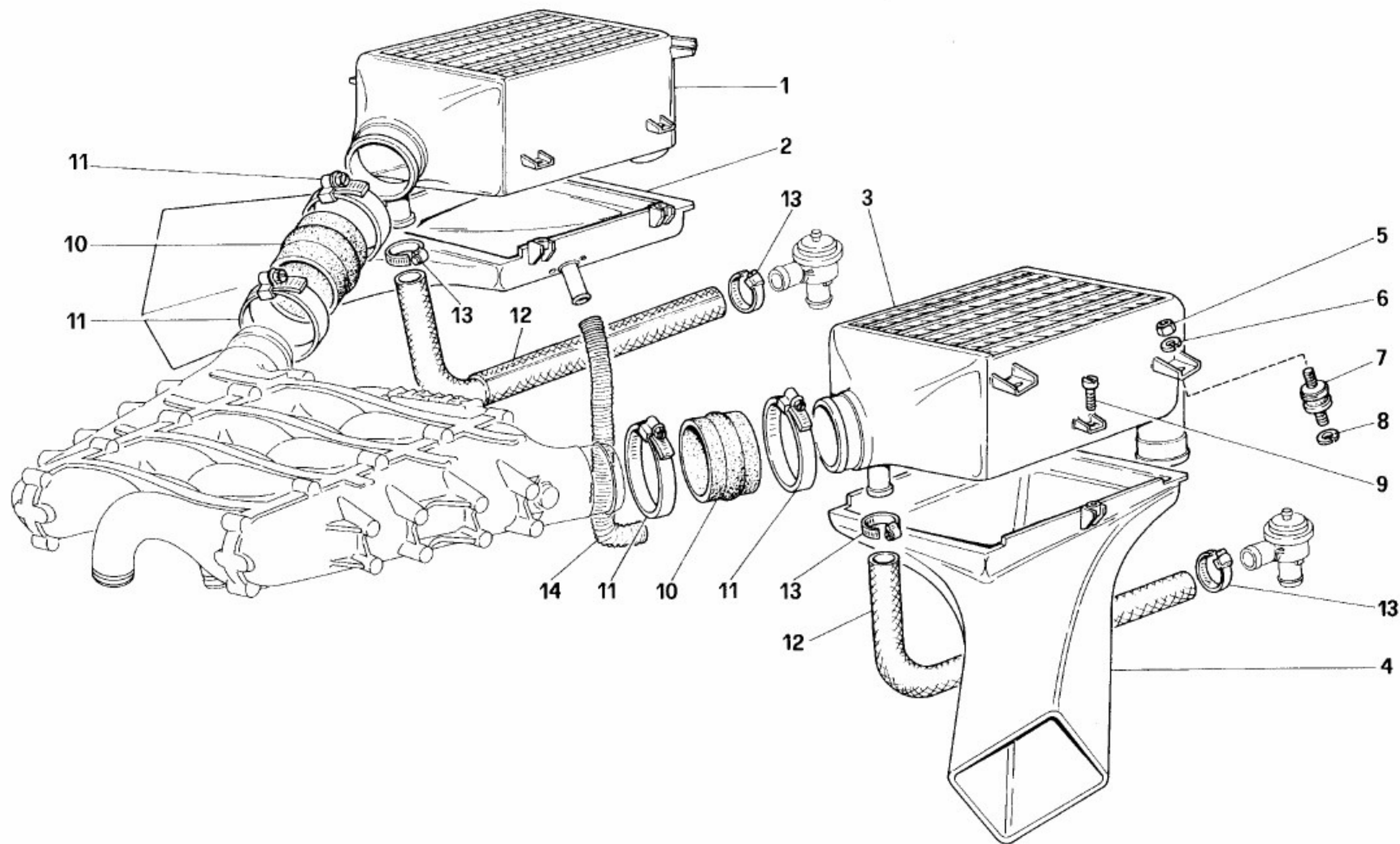
COLLETTORI E CORPI FARFALLATI
MANIFOLD AND THROTTLE BODIES

TAV. 11

DATA: MARZO '91

Tavola 11 - COLLETTORI E CORPI FARFALLATI MANIFOLD AND THROTTLE BODIES

| Rif | Dis.N° Part.N° | Q.ty | Denominazione | Description | Rif | Dis.N° Part.N° | Q.ty | Denominazione | Description |
|-----|-------------------|------|------------------------------|----------------------------|-----|-------------------|------|-------------------------------|--------------------------------|
| 1 | 135086 | 2 | Coperchio laterale | Cap | — | 142771 | 1 | Collettore aliment. ant. Dx. | R.H. front intake manifold |
| 2 | 10269750 | 2 | Tappo | Plug | | | | -Vale per USA- | -Valid for USA- |
| 3 | 134784 | 2 | Guarnizione | Gasket | 18 | 133732 | 1 | Collettore aliment. post. Dx. | R.H. rear intake manifold |
| 4 | 135114 | 2 | Guarnizione | Gasket | | | | -No per USA- | -Not for USA- |
| 5 | 117348 | 2 | Raccordo | Union | — | 142772 | 1 | Collettore aliment. post. Dx. | R.H. rear intake manifold |
| 6 | 128016 | 4 | Raccordo | Union | | | | -Vale per USA- | -Valid for USA- |
| 7 | 135085 | 1 | Corpo centrale | Case | 19 | 133733 | 1 | Collettore aliment. ant. Sx. | L.H. front intake manifold |
| 8 | 129808 | 1 | Raccordo | Union | | | | -No per USA- | -Not for USA- |
| 9 | 113652 | 1 | Raccordo | Union | — | 142773 | 1 | Collettore aliment. ant. Sx. | L.H. front intake manifold |
| 10 | 135113 | 16 | Boccola | Bush | | | | -Vale per USA- | -Valid for USA- |
| 11 | 13540921 | 20 | Prigioniero | Stud bolt | 20 | 133734 | 1 | Collettore aliment. post. Sx. | L.H. rear intake manifold |
| 12 | 12601279 | 20 | Rosetta ondulata | Washer | | | | -No per USA- | -Not for USA- |
| 13 | 100044 | 20 | Dado | Nut | — | 142774 | 1 | Collettore aliment. post. Sx. | L.H. rear intake manifold |
| 14 | 134109 | 8 | Collare a vite | Clamp | | | | -Vale per USA- | -Valid for USA- |
| 15 | 135686 | 16 | Semi-anello | Half-ring | 21 | 70000609 | 4 | Kit revisione | Overhaul set |
| 16 | 135687 | 8 | Guarnizione | Gasket | — | 70000733 | 4 | Kit revisione | Overhaul set |
| 17 | 133731 | 1 | Collettore aliment. ant. Dx. | R.H. front intake manifold | 22 | 144342 | 1 | Raccordo | Union |
| | | | -No per USA- | -Not for USA- | | | | -Vale per vett. catalizzate- | -Valid for cars with catalyst- |



F40

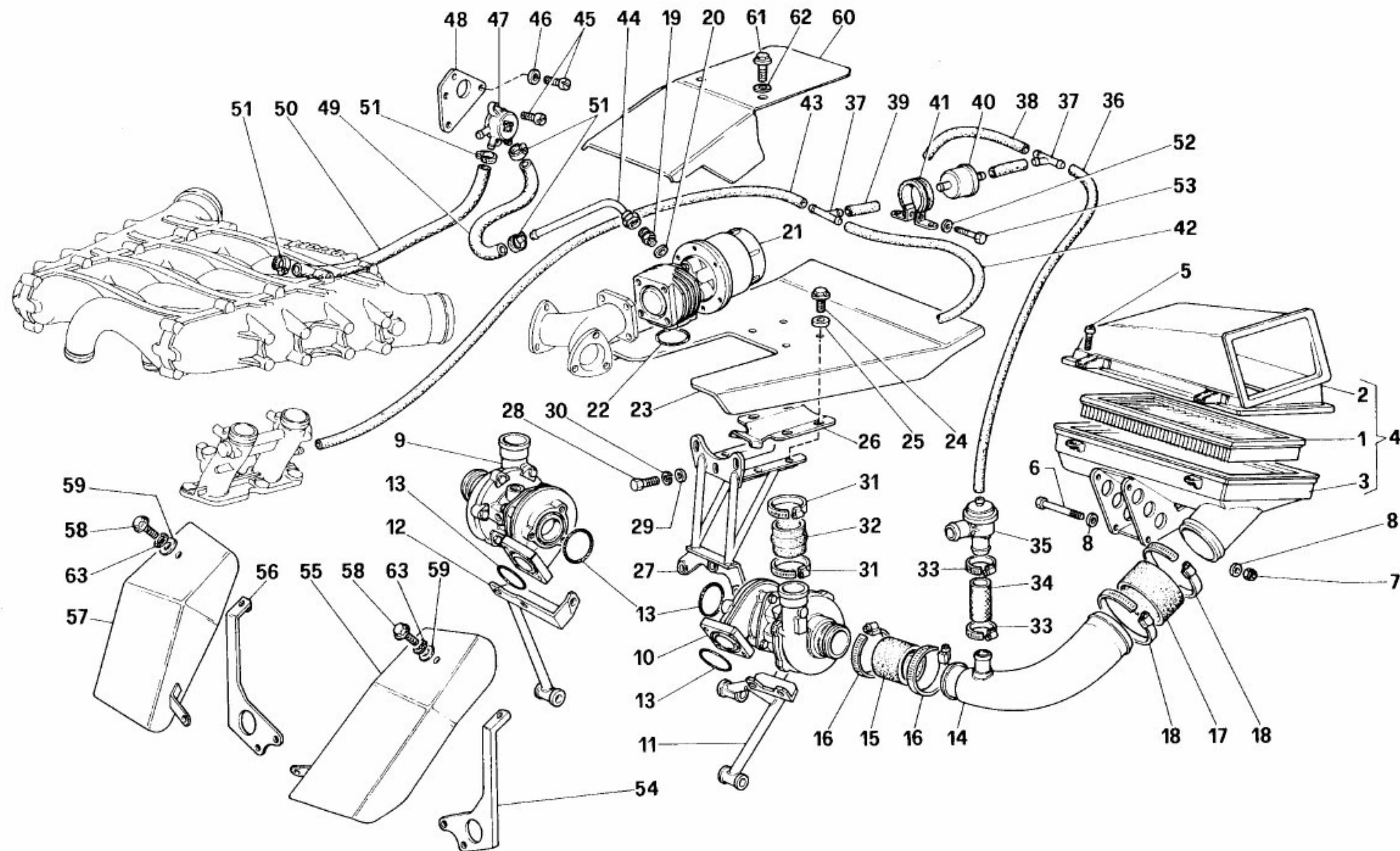
SCAMBIATORI DI CALORE
HEAT EXCHANGERS

TAV. 12

DATA: MARZO '91

Tavola 12 - SCAMBIATORI DI CALORE HEAT EXCHANGERS

| Rif | Dis.N° Part.N° | Q.ty | Denominazione | Description | Rif | Dis.N° Part.N° | Q.ty | Denominazione | Description |
|-----|-------------------|------|--------------------------------|------------------------------|-----|-------------------|------|--------------------------|----------------------|
| 1 | 134540 | 1 | Scambiatore di calore Dx. | Heat exchanger | 6 | 12643701 | 6 | Rosetta | Washer |
| 2 | 134542 | 1 | Presa d'aria per scambiat. Dx. | Air inlet for R.H. exchanger | 7 | 102947 | 6 | Tampone | Support |
| | | | -No per USA- | -Not for USA- | 8 | 119365 | 6 | Rosetta | Washer |
| — | 148419 | 1 | Presa d'aria per scambiat. Dx. | Air inlet for R.H. exchanger | — | 119363 | 6 | Rosetta (in alternativa) | Washer (as option) |
| | | | -Vale per USA- | -Valid for USA- | — | 119364 | 6 | Rosetta (in alternativa) | Washer (as option) |
| 3 | 134541 | 1 | Scambiatore di calore Sx. | Heat exchanger | 9 | 13274211 | 6 | Vite | Screw |
| 4 | 134543 | 1 | Presa d'aria per scambiat. Sx. | Air inlet for L.H. exchanger | 10 | 134298 | 2 | Manicotto | Pipe union |
| | | | -No per USA- | -Not for USA- | 11 | 122890 | 4 | Collare a vite | Clamp |
| — | 148420 | 1 | Presa d'aria per scambiat. Sx. | Air inlet for L.H. exchanger | 12 | 136883 | 2 | Tubo | Tube |
| | | | -Vale per USA- | -Valid for USA- | 13 | 12173090 | 4 | Collare a vite | Clamp |
| 5 | 12574211 | 6 | Dado | Nut | 14 | 148302 | 2 | Tubo -Vale per USA- | Pipe -Valid for USA- |



F40

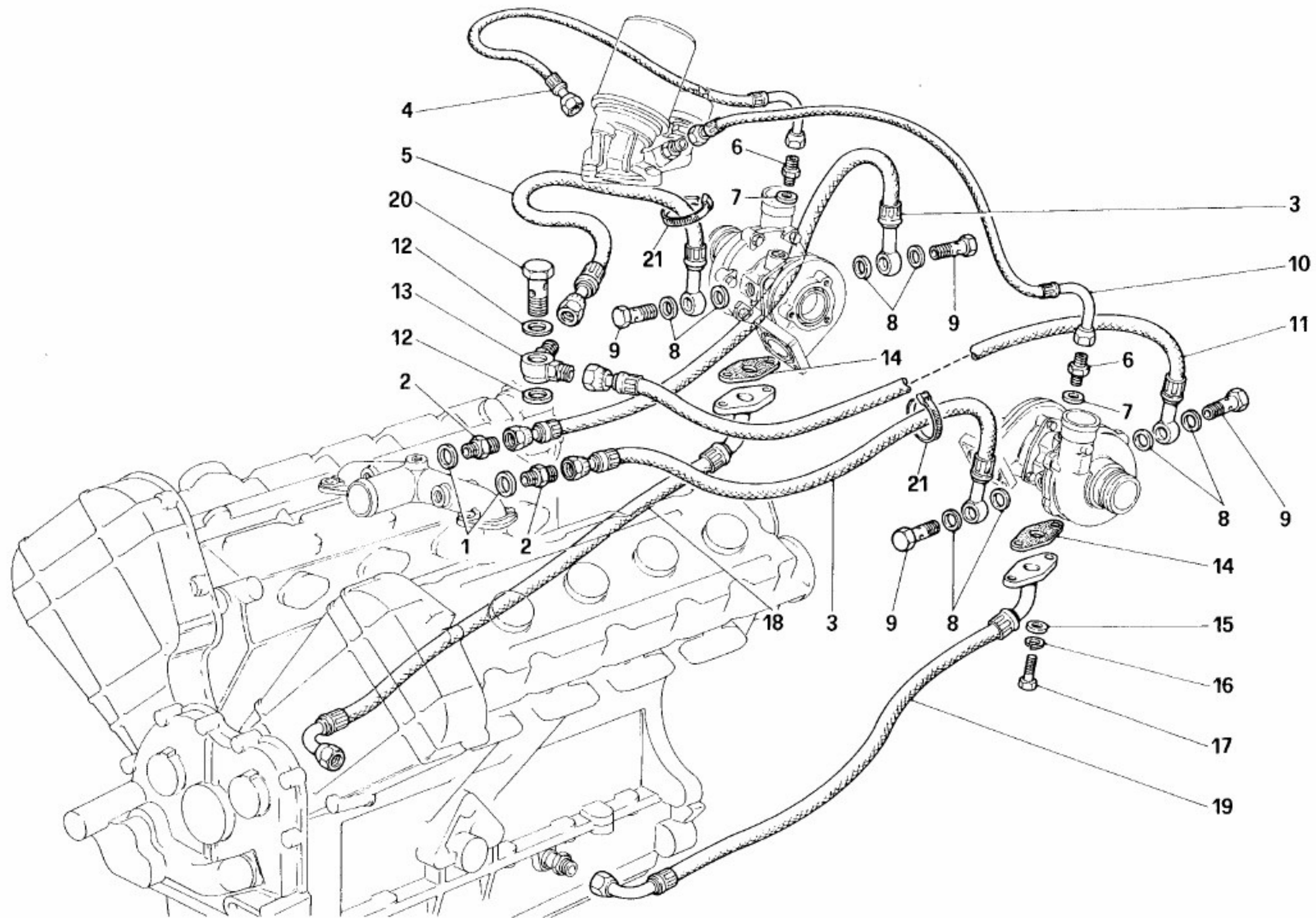
IMPIANTO SOVRALIMENTAZIONE -No per vetture catalizzate-
OVERSUPPLY SYSTEM -Not for cars with catalyst-

TAV. 13

DATA: MARZO '91

Tavola 13/A - IMPIANTO SOVRALIMENTAZIONE -Vale per veti. catalizzate- OVERSUPPLY SYSTEM -Valid for cars with catalyst-

| Rif | Dis.N° Part.N° | Q.ty | Denominazione | Description |
|-----|-------------------|------|---------------------------------|---------------------------------|
| 1 | 115743 | 2 | Filtro aria | Air filter |
| 2 | 143422 | 1 | Coperchio Dx. | R.H. cover |
| — | 143429 | 1 | Coperchio Sx. | L.H. cover |
| 3 | 143420 | 1 | Contentore Dx. -Non a ricambio- | Holder -Not as spare parts- |
| — | 143427 | 1 | Contentore Sx. -Non a ricambio- | Holder -Not as spare parts- |
| 4 | 143419 | 1 | Pres a aria Dx. compl. | R.H. air inlet assy |
| — | 143420 | 1 | Pres a aria Sx. compl. | L.H. air inlet assy |
| 5 | 10376077 | 8 | Vite | Screw |
| 6 | 11030421 | 4 | Vite | Screw |
| 7 | 12574211 | 4 | Dado | Nut |
| 8 | 12643701 | 8 | Rosetta | Washer |
| 9 | 136422 | 1 | Turbocompressore Dx. | R.H. turbocharger |
| 10 | 136421 | 1 | Turbocompressore Sx. | L.H. turbocharger |
| 11 | 145379 | 1 | Supporto turbo Sx. | Turbo support L.H. |
| 12 | 145378 | 1 | Supporto turbo Dx. | Turbo support R.H. |
| 13 | 123385 | 4 | Anello tenuta | Seal ring |
| 14 | 136425 | 1 | Tubo presa aria Sx. | L.H. air inlet pipe |
| — | 136426 | 1 | Tubo presa aria Dx. | R.H. air inlet pipe |
| 15 | 136424 | 2 | Manicotto | Hose |
| 16 | 12177190 | 4 | Fascetta | Clamp |
| 17 | 124449 | 2 | Manicotto | Hose |
| 18 | 122890 | 4 | Fascetta | Clamp |
| 19 | 120748 | 1 | Raccordo | Union |
| 20 | 11270260 | 1 | Guarnizione | Gasket |
| 21 | 143828 | 1 | Valvola W.G. | W.G. valve |
| 22 | 121098 | 1 | Guarnizione | Gasket |
| 23 | 144454 | 1 | Staffa | Bracket |
| 24 | 10978321 | 3 | Vite | Screw |
| 25 | 12637801 | 3 | Rosetta | Washer |
| 26 | 127493 | 3 | Rosetta | Washer |
| 27 | 145368 | 1 | Staffa | Bracket |
| 28 | 122461 | 4 | Vite | Screw |
| 1 | 62731700 | 1 | Convgliatore aria per W.G. | Air conveyor |
| 30 | 145369 | 1 | Staffa | Bracket |
| 31 | 12177090 | 4 | Fascetta | Clamp |
| 32 | 136423 | 2 | Manicotto | Hose |
| 33 | 12179990 | 4 | Fascetta | Clamp |
| 34 | 136303 | 2 | Manicotto | Hose |
| 35 | 129564 | 2 | Valvola ricircolo aria | Valve |
| 36 | 145377 | 1 | Staffa | Bracket |
| 37 | 15896211 | 4 | Dado | Nut |
| 38 | 12646601 | 4 | Rosetta | Washer |
| 39 | 127494 | 4 | Rosetta | Washer |
| 40 | 144352 | 1 | Staffa | Bracket |
| 41 | 145371 | 6 | Vite | Screw |
| 42 | 145375 | 28 | Rosetta | Washer |
| 43 | 120749 | 15 | Dado | Nut |
| 44 | 145372 | 2 | Staffa | Bracket |
| 45 | 145370 | 2 | Staffa | Bracket |
| 46 | 145366 | 1 | Schermo inf. | Lower screen |
| 47 | 144221 | 1 | Schermo sup. | Upper screen |
| 48 | 144354 | 6 | Distanziale | Spacer |
| 49 | 145373 | 6 | Vite | Screw |
| 50 | 148147 | 1 | Tubo gomma da elettr. | Rubber pipe from solenoid valve |
| 51 | 12179490 | 4 | Fascetta | Clamp |
| 52 | 148148 | 1 | Tubo gomma da W.G. | Rubber pipe from W.G. |
| 53 | 144345 | 1 | Staffa | Bracket |
| 54 | 135965 | 1 | Elettrovalvola | Valve |
| 55 | 10615379 | 2 | Rosetta | Washer |
| 56 | 14304021 | 3 | Vite | Screw |
| 57 | 137642 | 1 | Tubo rigido | Hard pipe |
| 58 | 144222 | 1 | Schermo ant. | Front screen |
| 59 | 144223 | 1 | Listello Dx. | R.H. listel |
| 60 | 144224 | 1 | Listello Sx. | L.H. listel |
| 61 | 144152 | 1 | Paratia | Shield |
| 62 | 144353 | 2 | Staffa | Bracket |



F40

LUBRIFICAZIONE E RAFFREDDAMENTO IMP. SOVRALIMENTAZIONE -No per vetture catalizzate-
 OVERSUPPLY SYSTEM LUBRICATION AND COOLING -Not for cars with catalyst-

TAV. 14

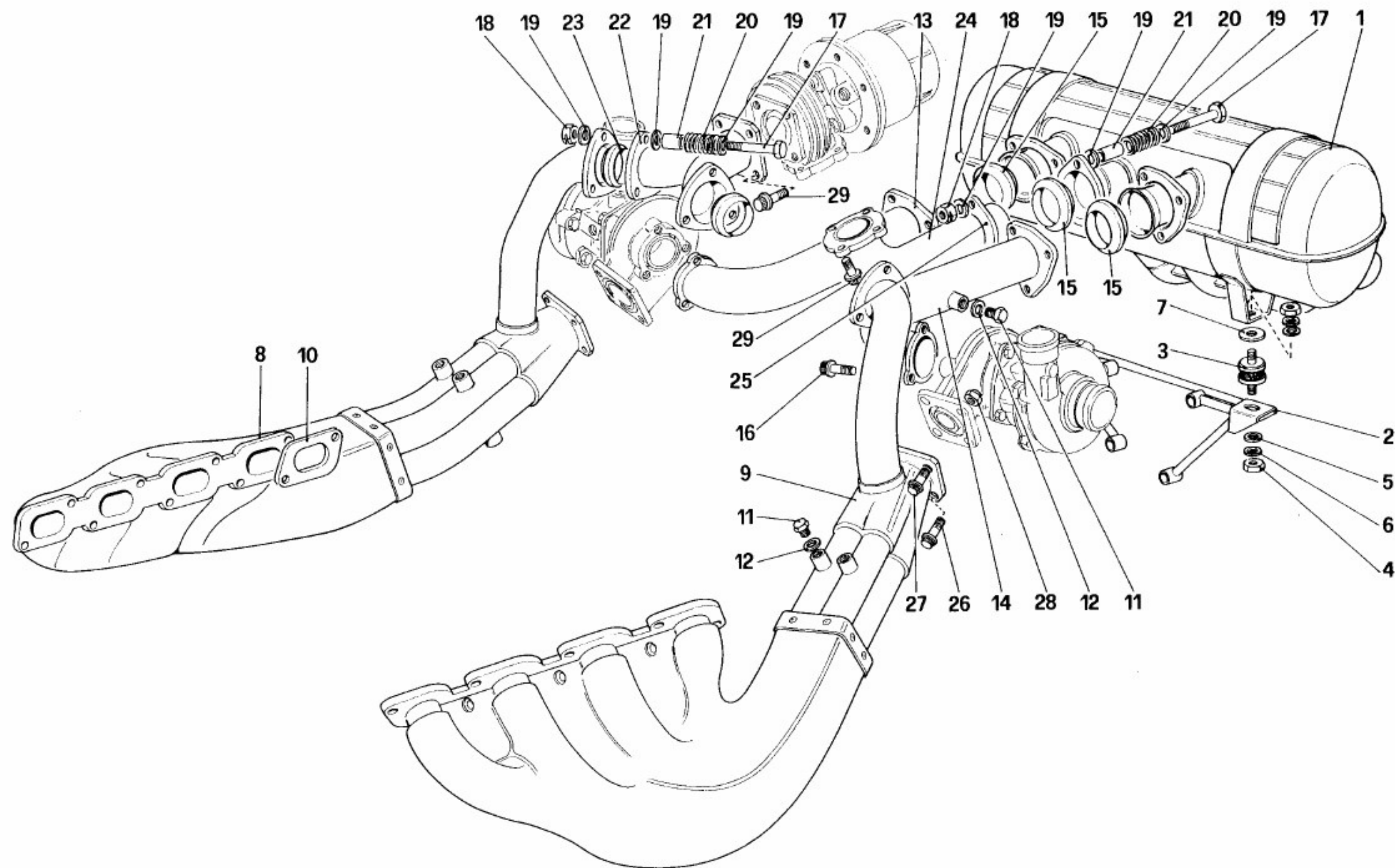
DATA: MARZO '91

Tavola 14 - LUBRIFICAZIONE E RAFFREDDAMENTO IMP. SOVRALIMENTAZIONE -No per vetture catalizzate- OVERSUPPLY SYSTEM LUBRICATION AND COOLING -Not for cars with catalyst-

| Rif | Dis.N° Part.N° | Q.ty | Denominazione | Description | Rif | Dis.N° Part.N° | Q.ty | Denominazione | Description |
|-----|-------------------|------|------------------------|-------------|-----|-------------------|------|-----------------------|-------------|
| 1 | 10257060 | 2 | Guarnizione | Gasket | 12 | 10296260 | 2 | Guarnizione | Gasket |
| 2 | 135101 | 2 | Raccordo | Union | 13 | 135112 | 1 | Raccordo | Union |
| 3 | 134557 | 2 | Tubo uscita acqua | Tube | 14 | 144494 | 2 | Guarnizione | Gasket |
| 4 | 134891 | 1 | Tubo mandata olio Dx. | Tube | 15 | 12639701 | 4 | Rosetta | Washer |
| 5 | 134555 | 1 | Tubo entrata acqua Dx. | Tube | 16 | 106850 | 4 | Rosetta | Washer |
| 6 | 122946 | 2 | Raccordo | Union | 17 | 10902221 | 4 | Vite | Screw |
| 7 | 10298360 | 2 | Guarnizione | Gasket | 18 | 143195 | 1 | Tubo scarico olio Dx. | Tube |
| 8 | 10280060 | 8 | Guarnizione | Gasket | 19 | 143196 | 1 | Tubo scarico olio Sx. | Tube |
| 9 | 136439 | 4 | Bocchettone | Union | 20 | 133200 | 1 | Bocchettone | Union |
| 10 | 134892 | 1 | Tubo mandata olio Sx. | Tube | 21 | 103755 | 2 | Fascetta | Clamp |
| 11 | 134556 | 1 | Tubo mandata acqua Sx. | Tube | | | | | |

Tavola 14/A - LUBRIFICAZIONE E RAFFREDDAMENTO IMP. SOVRALIMENTAZIONE -Vale per vetture catalizzate- OVERSUPPLY SYSTEM LUBRICATION AND COOLING -Valid for cars with catalyst-

| Rif | Dis.N° Part.N° | Q.ty | Denominazione | Description | Rif | Dis.N° Part.N° | Q.ty | Denominazione | Description |
|-----|-------------------|------|--------------------------------|-------------|-----|-------------------|------|-----------------------|-------------|
| 1 | 10257060 | 2 | Guarnizione | Gasket | 16 | 106850 | 4 | Rosetta | Washer |
| 2 | 135101 | 2 | Raccordo | Union | 17 | 10902221 | 4 | Vite | Screw |
| 3 | 144755 | 1 | Tubo uscita acqua turbina Dx. | Tube | 18 | 143195 | 1 | Tubo scarico olio Dx. | Tube |
| 4 | 143193 | 2 | Tubo mandata olio ai turbo | Tube | 19 | 143196 | 1 | Tubo scarico olio Sx. | Tube |
| 5 | 144754 | 1 | Tubo entrata acqua turbina Dx. | Tube | 20 | 133200 | 1 | Bocchettone | Union |
| 6 | 122946 | 2 | Raccordo | Union | 21 | 142788 | 1 | Paratia | Shield |
| 7 | 10298360 | 2 | Guarnizione | Gasket | 22 | 106850 | 2 | Rosetta | Washer |
| 8 | 10280060 | 8 | Guarnizione | Gasket | 23 | 131837 | 2 | Dado | Nut |
| 9 | 136439 | 4 | Bocchettone | Union | 24 | 10441290 | 1 | Staffetta | Bracket |
| 10 | 144753 | 1 | Tubo entrata acqua turbina Sx. | Tube | 25 | 142789 | 1 | Paratia | Shield |
| 11 | 144265 | 1 | Tubo uscita acqua turbina Sx. | Tube | 26 | 11001221 | 4 | Prigioniero | Stud bolt |
| 12 | 10296260 | 2 | Guarnizione | Gasket | 27 | 12637801 | 12 | Rosetta | Washer |
| 13 | 135112 | 1 | Raccordo | Union | 28 | 12601179 | 4 | Rosetta | Washer |
| 14 | 144494 | 2 | Guarnizione | Gasket | 29 | 12577811 | 4 | Dado | Nut |
| 15 | 12639701 | 4 | Rosetta | Washer | | | | | |



F40

IMPIANTO DI SCARICO -No per vetture catalizzate-
EXHAUST SYSTEM -Not for cars with catalyst-

TAV. 15

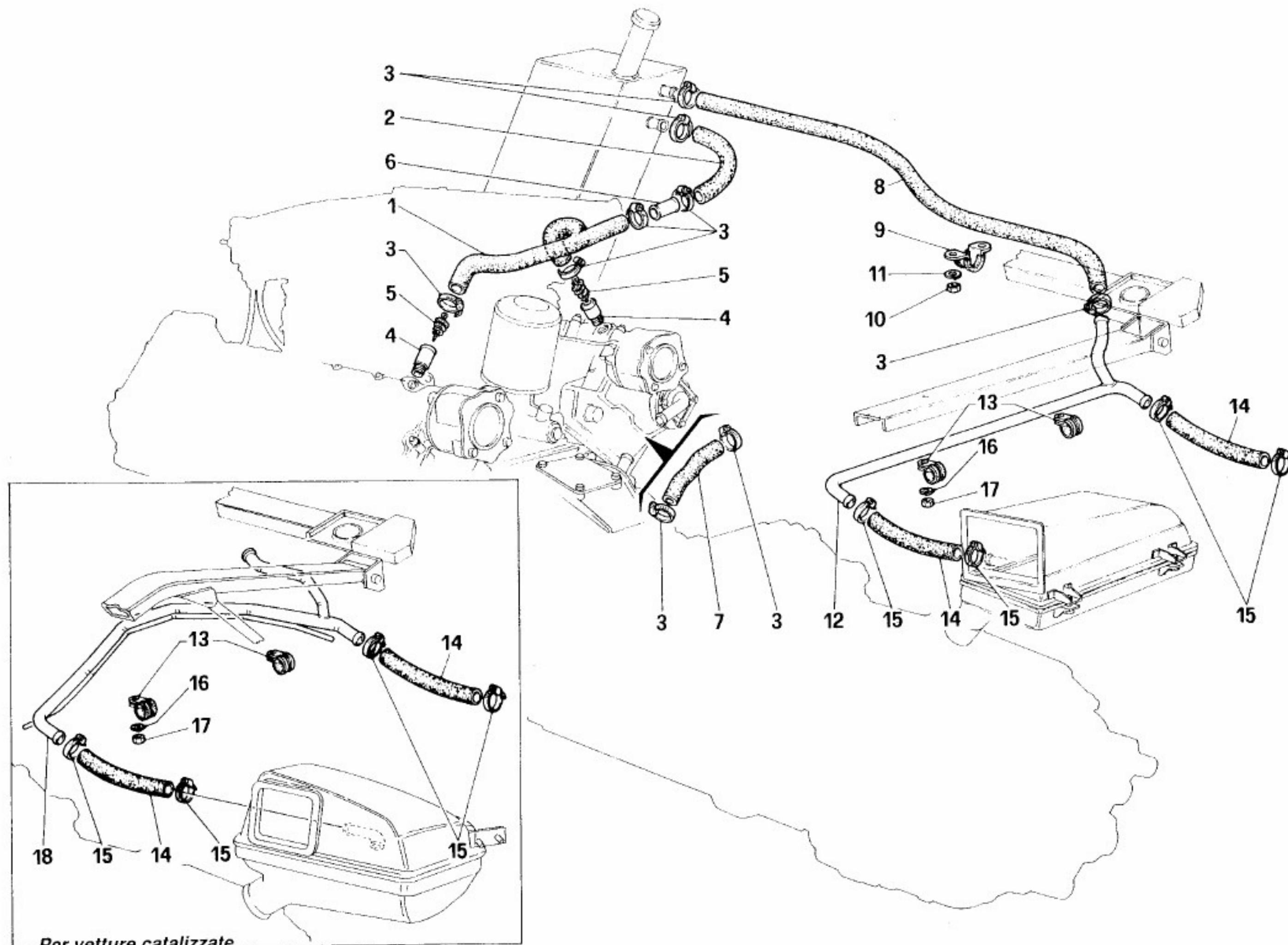
DATA: MARZO '91

Tavola 15 - IMPIANTO DI SCARICO -No per vetture catalizzate- EXHAUST SYSTEMS -Not for cars with catalyst-

| Rif | Dis.N° Part.N° | Q.ty | Denominazione | Description | Rif | Dis.N° Part.N° | Q.ty | Denominazione | Description |
|-----|-------------------|------|-------------------------------|-------------------------|-----|-------------------|------|------------------------------------|-------------------------------|
| 1 | 136399 | 1 | Silenziatore di scarico | Exhaust silencer | 16 | 122461 | 6 | Vite | Screw |
| 2 | 123715 | 1 | Supporto per silenziatore | Mounting for silencer | 17 | 128009 | 15 | Vite | Screw |
| 3 | 118223 | 2 | Supporto antivibrante | Insulating mounting | 18 | 118251 | 15 | Dado | Nut |
| 4 | 16100811 | 4 | Dado | Nut | 19 | 128010 | 45 | Rosetta | Washer |
| 5 | 12646701 | 4 | Rosetta | Washer | 20 | 111743 | 15 | Molla | Spring |
| 6 | 127496 | 4 | Rosetta | Washer | 21 | 114749 | 15 | Distanziale | Spacer |
| 7 | 146700 | 2 | Guarnizione | Gasket | 22 | 122561 | 1 | Tubo fra collettori | Pipe between manifolds |
| 8 | 135073 | 1 | Collettore di scarico Dx. | Right exhaust manifold | 23 | 147294 | 2 | Guarnizione | Gasket |
| 9 | 135072 | 1 | Collettore di scarico Sx. | Left exhaust manifold | 24 | 134994 | 1 | Tubo uscita gas dalla wastegate | Outlet pipe from wastegate |
| 10 | 138076 | 8 | Guarnizione | Gasket | 25 | 123066 | 1 | Flangia | Bride |
| 11 | 110860 | 10 | Tappo | Plug | 26 | 123003 | 4 | Vite | Screw |
| 12 | 10298460 | 10 | Guarnizione | Gasket | 27 | 123002 | 4 | Vite | Screw |
| 13 | 123387 | 1 | Tubo Dx. uscita gas dal turbo | Right turbo outlet hose | 28 | 118251 | 8 | Dado autobloccante | Selflocking nut |
| 14 | 123388 | 1 | Tubo Sx. uscita gas dal turbo | Left turbo outlet hose | 29 | 122461 | 8 | Vite | Screw |
| 15 | 141193 | 3 | Guarnizione | Gasket | | | | | |

Tavola 15/A - IMPIANTO DI SCARICO -Vale per vetture catalizzate- EXHAUST SYSTEMS -Valid for cars with catalyst-

| Rif | Dis.N° Part.N° | Q.ty | Denominazione | Description | Rif | Dis.N° Part.N° | Q.ty | Denominazione | Description |
|-----|-------------------|------|--|--|-----|-------------------|------|--|------------------------------------|
| 1 | 142527 | 1 | Silenziatore di scarico | Exhaust silencer | 19 | 128010 | 45 | Rosetta | Washer |
| 2 | 123715 | 1 | Supporto per silenziatore | Mounting for silencer | 20 | 111743 | 15 | Molla | Spring |
| 3 | 118223 | 2 | Supporto antivibrante | Insulating mounting | 21 | 114749 | 15 | Distanziale | Spacer |
| 4 | 16100811 | 4 | Dado | Nut | 22 | 122561 | 1 | Tubo da collettori a W.G. | Pipe from manifolds to W.G. |
| 5 | 12646701 | 4 | Rosetta | Washer | 23 | 147294 | 2 | Guarnizione | Gasket |
| 6 | 127496 | 4 | Rosetta | Washer | 24 | 146533 | 2 | Sensore ossigeno | Sensor |
| 7 | 146700 | 2 | Guarnizione | Gasket | 25 | 141193 | 3 | Guarnizione | Gasket |
| 8 | 142576 | 1 | Collettore di scarico Dx. | Right exhaust manifold | 26 | 123003 | 4 | Vite | Screw |
| 9 | 142575 | 1 | Collettore di scarico Sx. | Left exhaust manifold | 27 | 123002 | 4 | Vite | Screw |
| 10 | 138076 | 8 | Guarnizione | Gasket | 28 | 118251 | 8 | Dado | Nut |
| 11 | 110860 | 10 | Tappo | Plug | 29 | 122461 | 4 | Vite | Screw |
| 12 | 10298460 | 10 | Guarnizione | Gasket | 30 | 123066 | 1 | Flangia | Bride |
| 13 | 142524 | 1 | Catalizzatore Dx. -No per USA- | R.H. paint catalys -Not for USA- | 31 | 12637821 | 4 | Rosetta | Washer |
| — | 144225 | 1 | Catalizzatore Dx. -Vale per USA- | R.H. paint catalys -Valid for USA- | 32 | 10977521 | 4 | Vite | Screw |
| 14 | 142526 | 1 | Tubo uscita gas dalla wastegate -No per USA- | Outlet pipe from wastegate -Not for USA- | 33 | 144412 | 1 | Paratia | Shield |
| — | 143985 | 1 | Tubo uscita gas dalla wastegate -Vale per USA- | Outlet pipe from wastegate -Valid for USA- | 34 | 144270 | 2 | Termocoppia -No per USA- | Thermocouple -Not for USA- |
| 15 | 142525 | 1 | Catalizzatore Sx. -No per USA- | L.H. paint catalys -Not for USA- | — | 144847 | 2 | Termocoppia -Vale per USA- | Thermocouple -Valid for USA- |
| — | 144226 | 1 | Catalizzatore Sx. -Vale per USA- | L.H. paint catalys -Valid for USA- | 35 | 144240 | 2 | Raccordo | Union |
| 16 | 122461 | 6 | Vite | Screw | 36 | 16109642 | 2 | Dado cieco | Cap nut |
| 17 | 128009 | 15 | Vite | Screw | 37 | 148267 | 2 | Bicchierino prot. sens. oss. -Vale per USA- | Protection bowl -Valid for USA- |
| 18 | 118251 | 15 | Dado | Nut | 38 | 142581 | 2 | Centralina catalizzatori | Catalyst electric board |
| | | | | | 39 | 14496301 | 4 | Rosetta | Washer |
| | | | | | 40 | 10615279 | 4 | Rosetta | Washer |
| | | | | | 41 | 12574011 | 4 | Dado | Nut |
| | | | | | 42 | 125858 | 2 | Sfera | Ball |



Per vetture catalizzate
For cars with catalyts

F40

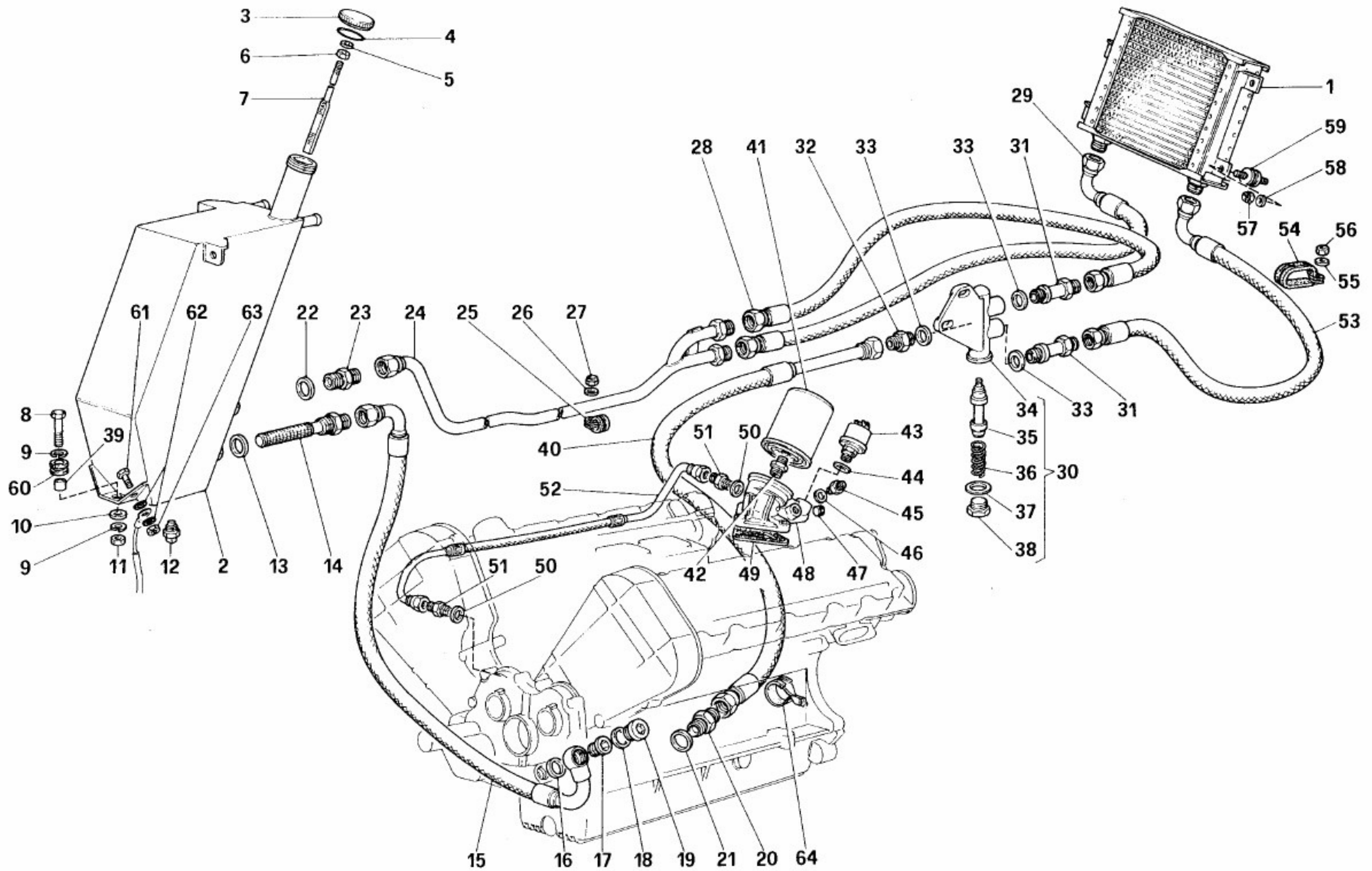
RICICLO VAPORI OLIO
OIL VAPOR RECYCLING

TAV. 16

DATA: MARZO '91

Tavola 16 - RICICLO VAPORI OLIO OIL VAPOR RECYCLING

| Rif | Dis. N° Part. N° | Q.ty | Denominazione | Description | Rif | Dis. N° Part. N° | Q.ty | Denominazione | Description |
|-----|---------------------|------|-----------------------|-------------|-----|---------------------|------|-------------------------------------|---------------------------------------|
| 1 | 136631 | 1 | Tubo colleg. raccordo | Tube | 11 | 106850 | 1 | Rosetta | Washer |
| 2 | 123740 | 1 | Tubo gomma | Tube | 12 | 134889 | 1 | Tubo | Tube |
| 3 | 12179990 | 10 | Collare a vite | Clamp | | | | -No per vetture catalizzate- | -Not for cars with catalyst- |
| 4 | 119236 | 2 | Raccordo filettato | Union | 13 | 10441590 | 2 | Staffetta con guaina | Bracket |
| 5 | 119237 | 2 | Paraspruzzo | Mug cover | 14 | 136199 | 2 | Manicotto | Hose |
| 6 | 136612 | 1 | Tubo | Tube | 15 | 12180290 | 4 | Collare a vite | Clamp |
| 7 | 118216 | 1 | Tubo | Tube | 16 | 106850 | 2 | Rosetta | Washer |
| 8 | 116790 | 1 | Tubo gomma | Tube | 17 | 15896211 | 2 | Dado | Nut |
| 9 | 10450890 | 1 | Staffetta con guaina | Bracket | 18 | 143117 | 1 | Tubo con sfiato vapori olio | Tube |
| 10 | 15896211 | 1 | Dado | Nut | | | | -Vale per vett. catalizzate- | -Valid for cars with catalyst- |



F40

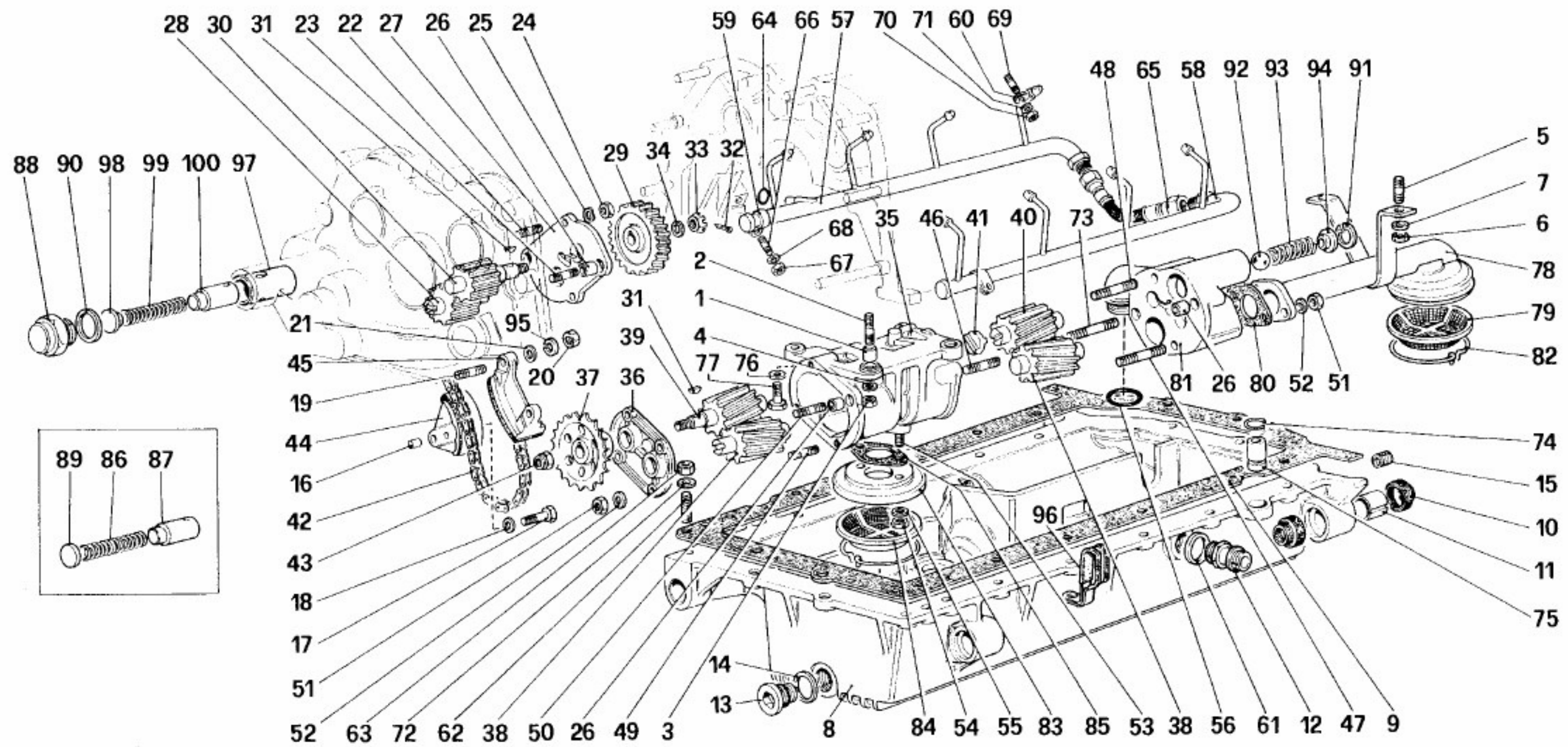
IMPIANTO LUBRIFICAZIONE
LUBRICATION SYSTEM

TAV. 17

DATA: MARZO '91

Tavola 17 - IMPIANTO LUBRIFICAZIONE LUBRICATION SYSTEM

| Rif | Dis.N° Part.N° | Q.ty | Denominazione | Description | Rif | Dis.N° Part.N° | Q.ty | Denominazione | Description |
|-----|-------------------|------|----------------------------------|------------------------|-----|-------------------|------|--------------------------------|-----------------------------|
| 1 | 134675 | 1 | Radiatore olio | Oil radiator | 31 | 136870 | 2 | Raccordo | Union |
| 2 | 134550 | 1 | Serbatoio olio | Oil tank | 32 | 136869 | 1 | Raccordo | Union |
| 3 | 134896 | 1 | Tappo per serbatoio | Plug | 33 | 10303360 | 3 | Guarnizione | Gasket |
| | 145638 | 1 | Tappo per serbatoio | Plug | 34 | 136865 | 1 | Corpo per valvola | Valve body |
| | | | -Vale fino ad esaurimento- | -Valid till depletion- | 35 | 136866 | 1 | Valvola termostatica | Valve |
| | | | Tappo per serbatoio | Plug | 36 | 136867 | 1 | Molla | Spring |
| | | | -Vale dopo esaurimento | -Valid after depletion | 37 | 10303460 | 1 | Guarnizione | Gasket |
| | | | del 134896- | of 134896- | 38 | 136868 | 1 | Tappo | Plug |
| 4 | 134907 | 1 | Guarnizione | Gasket | 39 | 103550 | 3 | Distanziale | Spacer |
| 5 | 12601279 | 1 | Rosetta | Washer | 40 | 136830 | 1 | Tubo da coppa a valvola | Tube |
| 6 | 15896211 | 1 | Dado | Nut | 41 | 130622 | 1 | Filtro olio | Oil filter |
| 7 | 134906 | 1 | Asta livello olio | Oil stick | 42 | 121246 | 1 | Raccordo | Union |
| 8 | 10902621 | 3 | Vite | Screw | 43 | 135940 | 1 | Trasmettitore | Sender unit |
| 9 | 12643701 | 6 | Rosetta | Washer | 44 | 10259960 | 1 | Guarnizione | Gasket |
| 10 | 127494 | 3 | Rosetta | Washer | 45 | 109889 | 2 | Raccordo | Union |
| 11 | 15896211 | 3 | Dado | Nut | 46 | 10280060 | 2 | Guarnizione | Gasket |
| 12 | 107576 | 1 | Termistore olio | Thermistor | 47 | 10269750 | 1 | Tappo | Plug |
| 13 | 10303460 | 1 | Guarnizione | Gasket | 48 | 134187 | 1 | Base filtro olio | Filter base |
| 14 | 134924 | 1 | Filtro | Filter | 49 | 134286 | 1 | Guarnizione | Gasket |
| 15 | 134974 | 1 | Tubo da serbatoio a pompa | Tube | | | | -Vale fino ad esaurimento- | -Valid till depletion- |
| 16 | 10264660 | 1 | Guarnizione | Gasket | | | | Guarnizione -Vale dopo | Gasket -Valid after |
| 17 | 122319 | 1 | Raccordo filett. | Union | | 144250 | 1 | esaurimento del 134286- | depletion of 134286- |
| 18 | 10265060 | 1 | Guarnizione | Gasket | 50 | 10257060 | 2 | | |
| 19 | 122318 | 1 | Tappo | Plug | 51 | 120780 | 2 | Guarnizione | Gasket |
| 20 | 121967 | 1 | Raccordo | Union | 52 | 136853 | 1 | Raccordo | Union |
| 21 | 10265060 | 1 | Guarnizione | Gasket | 53 | 136831 | 1 | Tubo | Tube |
| 22 | 10303460 | 1 | Guarnizione | Gasket | | | | Tubo da valvola a radiatore | Tube |
| 23 | 136116 | 1 | Raccordo filett. | Union | | | | -No per USA- | -Not for USA- |
| 24 | 136833 | 1 | Tubo rigido ritorno al serbatoio | Tube | | | | Tubo da valvola a radiatore | Tube |
| | | | -No per USA- | -Not for USA- | | | | -Vale per USA- | -Valid for USA- |
| | 144313 | 1 | Tubo rigido ritorno al serbatoio | Tube | 54 | 138478 | 1 | Fascetta | Clamp |
| | | | -Vale per USA- | -Valid for USA- | 55 | 127494 | 1 | Rosetta | Washer |
| 25 | 10450690 | 2 | Staffetta | Bracket | 56 | 15896211 | 1 | Dado | Nut |
| 26 | 127494 | 2 | Rosetta | Washer | 57 | 12575411 | 8 | Dado | Nut |
| 27 | 15896211 | 2 | Dado | Nut | 58 | 12643701 | 8 | Rosetta | Washer |
| 28 | 136832 | 1 | Tubo da valvola a serbatoio | Tube | 59 | 102947 | 4 | Tampone | Plug |
| 29 | 134972 | 1 | Tubo uscita radiatore | Tube | 60 | 103549 | 3 | Anello passafilo | Cable guide |
| | | | -No per USA- | -Not for USA- | 61 | 10444521 | 1 | Vite | Screw |
| | 144311 | 1 | Tubo uscita radiatore | Tube | 62 | 10615279 | 2 | Rosetta | Washer |
| | | | -Vale per USA- | -Valid for USA- | 63 | 10721911 | 1 | Dado | Nut |
| 30 | 136864 | 1 | Corpo valvola completa | Valve body | 64 | 140399 | 1 | Fascetta | Clamp |



F40

LUBRIFICAZIONE - POMPE
LUBRICATION - PUMPS

TAV. 18

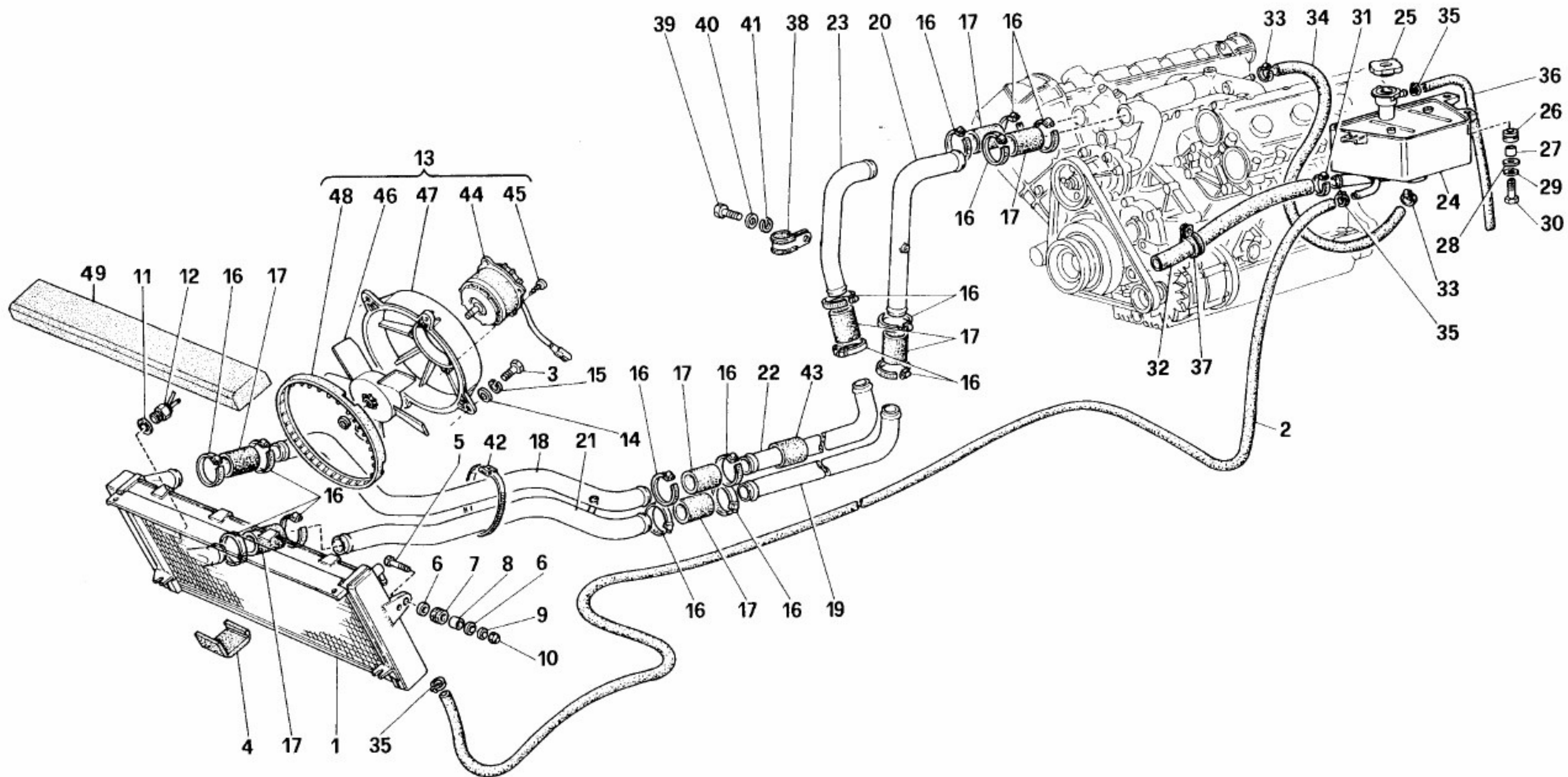
DATA: MARZO '91

Tavola 18 - LUBRIFICAZIONE - POMPE LUBRICATION - PUMPS

| Rif | Dis.N° Part.N° | Q.ty | Denominazione | Description | Rif | Dis.N° Part.N° | Q.ty | Denominazione | Description |
|-----|-------------------|------|--|--|-----|-------------------|------|--|---|
| 1 | 121906 | 2 | Grano | Dowel | 34 | 11198570 | 1 | Rondella | Washer |
| 2 | 13543621 | 2 | Prigioniero | Stud | — | 122051 | 1 | Corpo pompa di recupero completa | Scavenge pump body complete |
| 3 | 16100821 | 2 | Dado | Nut | 35 | 121960 | 1 | Corpo pompa di recupero -Col complessivo 122051- | Scavenge pump body -With assembly 122051- |
| 4 | 12601379 | 2 | Rondella | Washer | 36 | 109301 | 1 | Coperchio anteriore pompa | Front cover for pump |
| 5 | 13516421 | 2 | Prigioniero | Stud | 37 | 125075 | 1 | Ingranaggio esterno | External gear |
| 6 | 16100811 | 2 | Dado | Nut | 38 | 134744 | 2 | Ingranaggio condotto | Driven gear |
| 7 | 106852 | 2 | Rondella | Washer | 39 | 134745 | 1 | Ingranaggio conduttore ant. | Front driving gear |
| — | 136132 | 1 | Coppa olio motore compl. -Vetture senza A.C.- | Oil sump complete -Cars without A.C.- | 40 | 134746 | 1 | Ingranaggio conduttore post. | Rear driving gear |
| 8 | 134998 | 1 | Coppa olio -Col complessivo 136132- | Oil sump -With assembly 136132- | 41 | 109309 | 1 | Giunto a croce | Coupling |
| — | 134999 | 1 | Coppa olio motore compl. -Vetture con A.C.- | Oil sump complete -Cars with A.C.- | 42 | 109326 | 1 | Catena | Chain |
| 8 | 134936 | 1 | Coppa olio -Col complessivo 134999- | Oil sump -With assembly 13499- | 43 | 104011 | 1 | Dado autobloccante | Selflocking nut |
| 9 | 144254 | 1 | Guarnizione | Gasket | 44 | 136196 | 1 | Pattino guida Dx. | Right tension pad |
| 10 | 121929 | 4 | Anello raschiatore | Ring | 45 | 136195 | 1 | Pattino guida Sx. | Left tension pad |
| 11 | 124467 | 2 | Bussola | Bush | 46 | 11501421 | 1 | Prigioniero | Stud |
| 12 | 134930 | 2 | Raccordo | Fitting | 47 | 11501821 | 1 | Prigioniero | Stud |
| 13 | 104280 | 1 | Tappo magnetico | Plug | 48 | 11501721 | 1 | Prigioniero | Stud |
| 14 | 10263460 | 1 | Guarnizione | Gasket | 49 | 11500321 | 2 | Prigioniero | Stud |
| 15 | 122976 | 3 | Heli- coil | Heli-coil | 50 | 11500521 | 2 | Prigioniero | Stud |
| 16 | 125716 | 1 | Grano | Dowel | 51 | 15896211 | 8 | Dado | Nut |
| 17 | 10902421 | 1 | Vite | Screw | 52 | 11197779 | 8 | Rondella | Washer |
| 18 | 11197779 | 1 | Rondella | Washer | 53 | 11500021 | 2 | Prigioniero | Stud |
| 19 | 11500321 | 2 | Prigioniero | Stud | 54 | 15896211 | 2 | Dado | Nut |
| 20 | 15896211 | 2 | Dado | Nut | 55 | 12601279 | 2 | Rondella | Washer |
| 21 | 11197779 | 2 | Rondella | Washer | 56 | 104213 | 1 | Anello di tenuta | Sealing ring |
| 22 | 13540821 | 2 | Prigioniero corto | Short stud | 57 | 137265 | 1 | Collet. mandata olio Dx. | Oil delivery pipe right |
| 23 | 13541121 | 2 | Prigioniero lungo | Long stud | 58 | 137264 | 1 | Collet. mandata olio Sx. | Oil delivery pipe left |
| 24 | 15896211 | 4 | Dado | Nut | 59 | 123171 | 4 | Fascetta | Clamp |
| 25 | 11197779 | 4 | Rondella | Washer | 60 | 123170 | 8 | Fascetta | Clamp |
| 26 | 102725 | 6 | Grano | Dowel | 61 | 10263460 | 2 | Guarnizione | Gasket |
| 27 | 124111 | 1 | Coperchio pompa olio | Cover for oil pump | 62 | 12354521 | 1 | Prigioniero | Stud |
| 28 | 134766 | 1 | Ingranaggio condotto | Driven gear | 63 | 16100811 | 1 | Dado | Nut |
| 29 | 124924 | 1 | Ingranaggio comando pompa olio | Control gear | 64 | 123622 | 1 | Anello di tenuta | Sealing ring |
| 30 | 134767 | 1 | Ingranaggio conduttore | Driving gear | 65 | 123192 | 1 | Tubo collegamento collettori | Pipe |
| 31 | 10205620 | 2 | Linguetta | Key | 66 | 11500021 | 4 | Prigioniero | Nut |
| 32 | 10734301 | 1 | Copiglia | Split pin | 67 | 13679811 | 4 | Dado | Washer |
| 33 | 102900 | 1 | Dado | Nut | 68 | 14496421 | 4 | Rondella | Washer |
| | | | | | 69 | 13539021 | 8 | Prigioniero | Nut |
| | | | | | 70 | 139951 | 8 | Dado | Nut |
| | | | | | 71 | 14496301 | 8 | Rondella | Washer |

Tavola 18 - LUBRIFICAZIONE - POMPE LUBRICATION - PUMPS

| Rif | Dis.N° Part.N° | Q.ty | Denominazione | Description | Rif | Dis.N° Part.N° | Q.ty | Denominazione | Description |
|-----|-------------------|------|--|---|-----|-------------------|------|--|--|
| 72 | 12601379 | 1 | Rosetta | Washer | 90 | 10264660 | 1 | Guarnizione | Gasket |
| 73 | 11501921 | 1 | Prigioniero | Stud | 91 | 11058076 | 1 | Seeger | Seeger |
| 74 | 103839 | 2 | Anellino | Ring | 92 | 121306 | 1 | Sfera | Ball |
| 75 | 103838 | 2 | Grano | Dowel | 93 | 121981 | 1 | Molla | Spring |
| 76 | 11198079 | 1 | Rondella | Washer | 94 | 121972 | 1 | Rondella di appoggio | Washer |
| 77 | 16043821 | 1 | Vite | Screw | 95 | 12644401 | 2 | Rondella | Washer |
| 78 | 121947 | 1 | Tube pescante posteriore | Suction pipe rear | 96 | 137233 | 1 | Staffetta | Bracket |
| 79 | 100332 | 1 | Filtro | Filter | | | | -Per vett. catalizzate Q.tà 2- | -For cars with catalyst Q.ty 2- |
| 80 | 144251 | 1 | Guarnizione | Gasket | 97 | 125321 | 1 | Boccola -Vale dal motore n° 13508 e per mot. n° 13493- | Bushing -Valid from engine n° 13508 and for engine n° 13493- |
| 81 | 121953 | 1 | Coperchio posteriore pompa | Rear cover pump | | | | | |
| 82 | 103944 | 2 | Anello elastico | Sealing ring | | | | | |
| 83 | 122428 | 1 | Pescante anteriore | Suction pipe front | 98 | 135679 | 1 | Distanziale -Vale dal motore n° 13508 e per mot. n° 13493- | Spacer -Valid from engine n° 13508 and for engine n° 13493- |
| 84 | 122429 | 1 | Filtro | Filter | | | | | |
| 85 | 144251 | 1 | Guarnizione | Gasket | | | | | |
| 86 | 106900 | 1 | Molla -Vale fino al motore n° 13507- -No per motore n° 13493- | Spring -Valid till engine n° 13507- -Not for engine n° 13493- | 99 | 133550 | 1 | Molla -Vale dal motore n° 13508 e per mot. n° 13493- | Spring -Valid from engine n° 13508 and for engine n° 13493- |
| 87 | 106236 | 1 | Pistoncino -Vale fino al motore n° 13507- -No per motore n° 13493- | Piston -Valid till engine n° 13507- -Not for engine n° 13493- | 100 | 125885 | 1 | Pistoncino -Vale dal motore n° 13508 e per mot. n° 13493- | Piston -Valid from engine n° 13508 and for engine n° 13493- |
| 88 | 106237 | 1 | Tappo | Plug | | | | | |
| 89 | 106238 | 1 | Distanziale -Vale fino al motore n° 13507- -No per motore n° 13493- | Spacer -Valid till engine n° 13507- -Not for engine n° 13493- | | | | | |



F40

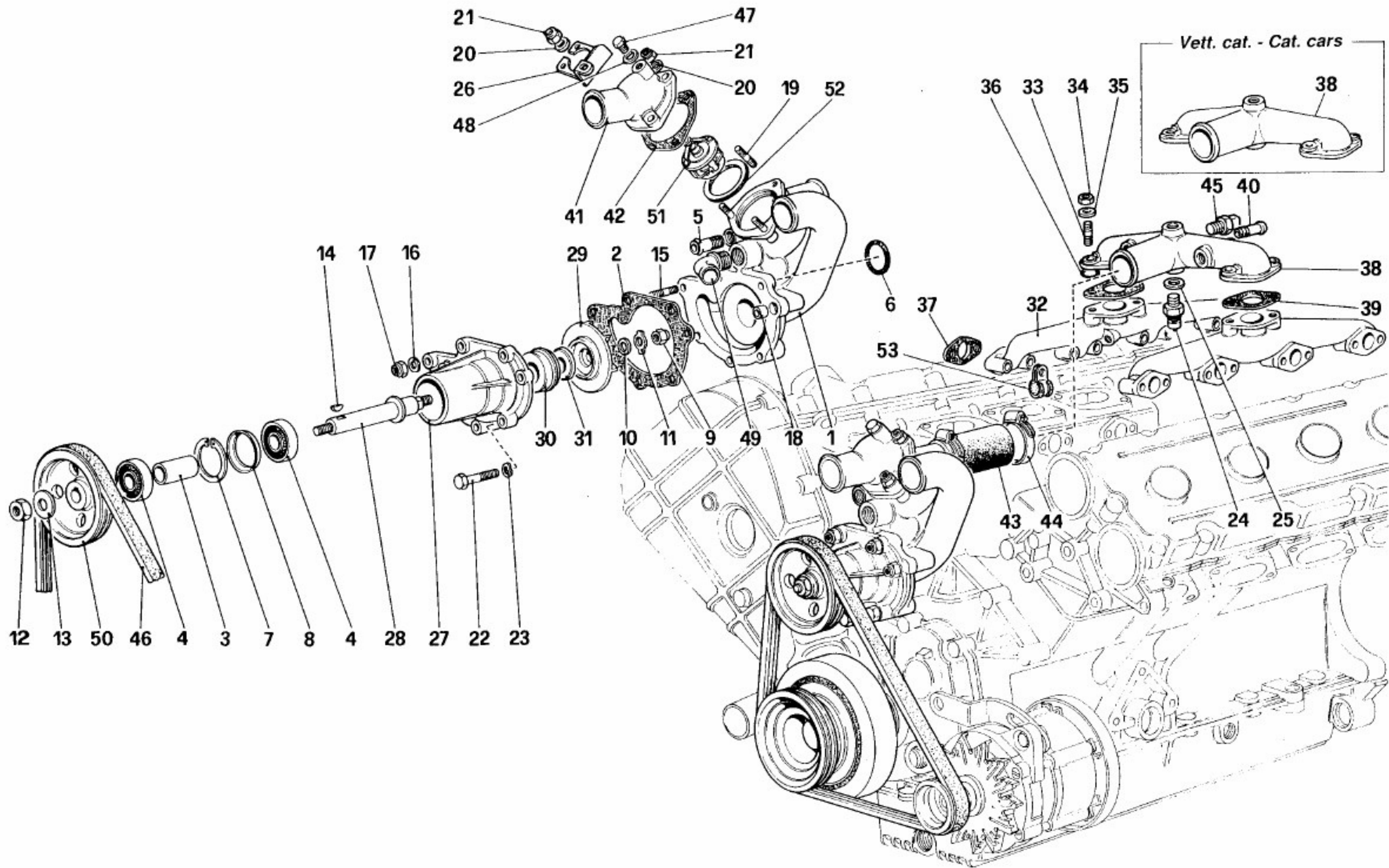
IMPIANTO DI RAFFREDDAMENTO
COOLING SYSTEM

TAV. 19

DATA: MARZO '91

Tavola 19 - IMPIANTO DI RAFFREDDAMENTO COOLING SYSTEM

| Rif | Dis.N° Part.N° | Q.ty | Denominazione | Description | Rif | Dis.N° Part.N° | Q.ty | Denominazione | Description |
|-----|-------------------|------|---------------------------------|------------------------------|-----|-------------------|------|--|---------------|
| 1 | 136398 | 1 | Radiatore acqua | Water radiator | 25 | 137644 | 1 | Tappo per nourice | Plug for tank |
| 2 | 139161 | 1 | Tube da radiatore a nourice | Tube | 26 | 103549 | 3 | Anello passafilo | Ring |
| 3 | 10902421 | 8 | Vite | Screw | 27 | 103550 | 3 | Distanziale | Spacer |
| 4 | 137124 | 2 | Gommino | Rubber | 28 | 12643701 | 3 | Rosetta | Washer |
| 5 | 10902621 | 2 | Vite | Screw | 29 | 11197770 | 3 | Rosetta conica | Washer |
| 6 | 12643701 | 4 | Rosetta | Washer | 30 | 10902021 | 3 | Vite | Screw |
| 7 | 103549 | 2 | Anello passafilo | Ring | 31 | 12179990 | 2 | Collare a vite | Clamp |
| 8 | 103550 | 2 | Distanziale | Spacer | 32 | 135189 | 1 | Tube gomma | Tube |
| 9 | 14496401 | 2 | Rosetta | Washer | 33 | 12179490 | 2 | Collare a vite | Clamp |
| 10 | 12574211 | 2 | Dado | Nut | 34 | 135190 | 1 | Tube gomma dal 3 vie teste alla nourice | Tube |
| 11 | 101508 | 1 | Guarnizione | Gasket | 35 | 13423379 | 3 | Collare elastico | Clamp |
| 12 | 101507 | 1 | Termocontatto | Temperature sensitive switch | 36 | 135198 | 1 | Tube gomma per sfiato | Tube |
| 13 | 136909 | 2 | Elettroventilatore | Electric fan | 37 | 10442190 | 1 | Staffetta | Bracket |
| 14 | 12643701 | 6 | Rosetta | Washer | 38 | 10418901 | 2 | Staffetta | Bracket |
| 15 | 127494 | 8 | Rosetta | Washer | 39 | 10979421 | 2 | Vite | Screw |
| 16 | 12177090 | 16 | Collare | Clamp | 40 | 12648201 | 2 | Rosetta | Washer |
| 17 | 135136 | 8 | Tube gomma | Tube | 41 | 106850 | 2 | Rosetta | Washer |
| 18 | 135173 | 1 | Tube entrata acqua al radiatore | Tube | 42 | 105550 | 1 | Fascetta | Clamp |
| | | | -No per USA- | -Not for USA- | 43 | 139412 | 5 | Gomma antivibrante | Insulator |
| — | 144314 | 1 | Tube entrata acqua al radiatore | Tube | 44 | 137298 | 1 | Motorino | Motor |
| | | | -Vale per USA- | -Valid for USA- | 45 | 123298 | 3 | Vite | Screw |
| 19 | 135197 | 1 | Tube centrale ritorno al motore | Tube | 46 | 137299 | 1 | Ventola | Fan |
| 20 | 135175 | 1 | Tube ritorno sul motore | Tube | 47 | 140618 | 1 | Convogliatore | Conveyor |
| 21 | 135174 | 1 | Tube uscita acqua dal radiatore | Coolant pipe | 48 | 126883 | 1 | Guarnizione | Gasket |
| 22 | 135196 | 1 | Tube centrale mandata al rad. | Tube | 49 | 62761900 | 1 | Guarnizione | Gasket |
| 23 | 135172 | 1 | Tube dal motore per mandata | Coolant pipe | | | | | |
| 24 | 137195 | 1 | Nourice per radiatore | Expansion tank | | | | | |



F40

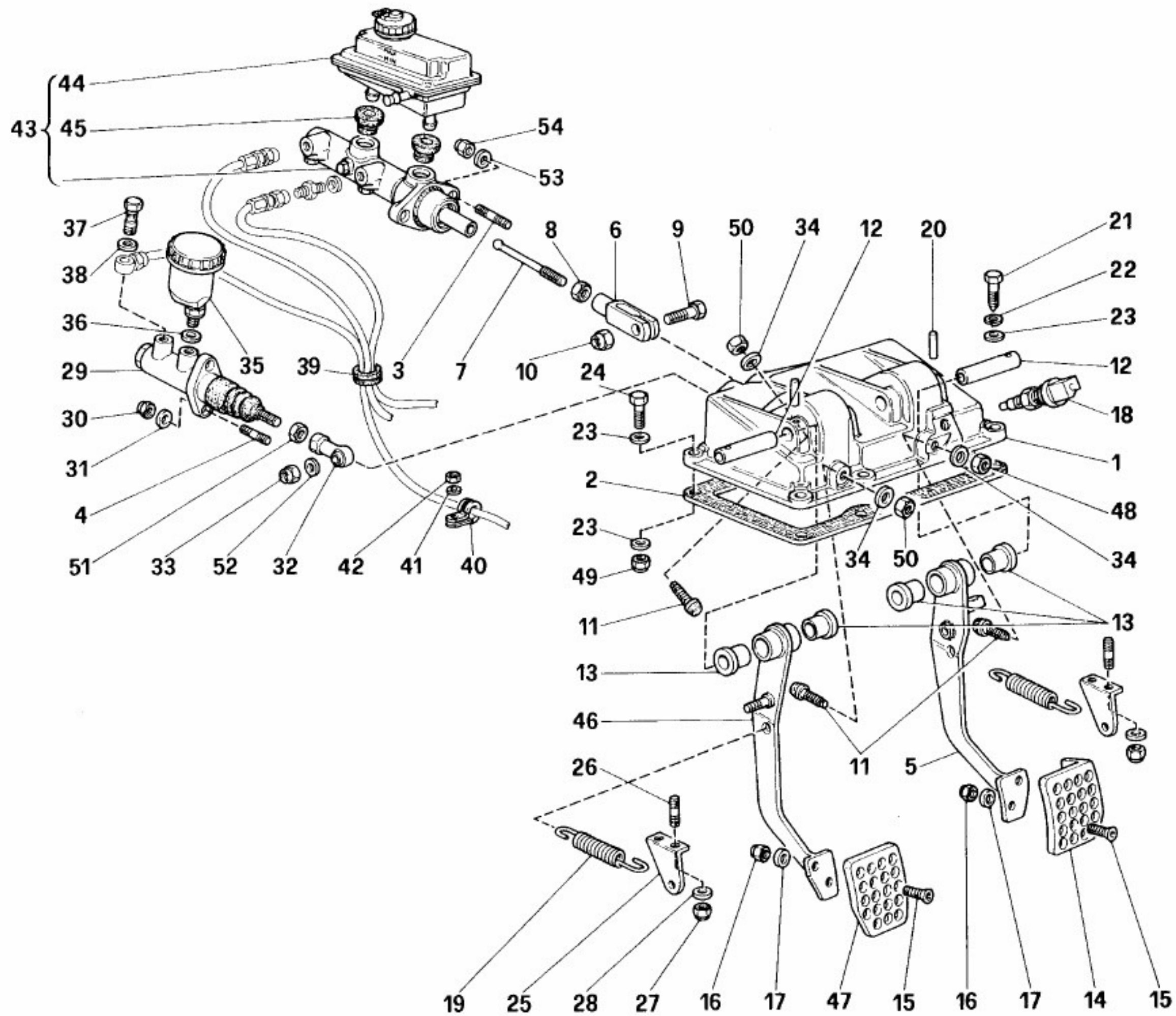
POMPA ACQUA E TUBAZIONI
WATER PUMP AND PIPINGS

TAV. 20

DATA: MARZO '91

Tavola 20 - POMPA ACQUA E TUBAZIONI WATER PUMP AND PIPINGS

| Rif | Dis.N° Part.N° | Q.ty | Denominazione | Description | Rif | Dis.N° Part.N° | Q.ty | Denominazione | Description |
|-----|-------------------|------|---|---|-----|-------------------|------|---|--|
| — | 134085 | 1 | Pompa acqua completa -No per vetture catalizzate- | Water pump complete -Not for cars with catalyst- | 29 | 125964 | 1 | Girante | Impeller |
| — | 144247 | 1 | Pompa acqua completa -Vale per vett. catalizzate- | Water pump complete -Valid for cars with catalyst- | 30 | 120948 | 1 | Anello di tenuta | Sealing ring |
| — | 134086 | 1 | Pompa acqua completa (parte ant.) | Water pump complete (Front) | 31 | 121553 | 1 | Controfaccia per anello | Backplate for ring |
| — | 134084 | 1 | Corpo pompa acqua completo | Water pump body complete | 32 | 136741 | 2 | Collettore uscita acqua dalle teste | Manifold for water outlet |
| 1 | 134059 | 1 | Corpo pompa acqua e by-pass -Non a ricambio- -Col complessivo 134084- | Water pump body & by-pass -Not as spare parts- -With assembly 134084- | — | 143823 | 2 | Collettore uscita acqua dalle teste | Manifold for water outlet |
| 2 | 135121 | 1 | Guarnizione | Gasket | 33 | 13516821 | 4 | Prigioniero | Stud |
| 3 | 116157 | 1 | Distanziale | Spacer | 34 | 16100811 | 4 | Dado | Nut |
| 4 | 116159 | 2 | Cuscinetto | Bearing | 35 | 11198079 | 4 | Rondella | Washer |
| 5 | 106227 | 1 | Raccordo | Fitting | 36 | 103039 | 4 | Anello di tenuta | Sealing ring |
| 6 | 105196 | 1 | Anello elastico | Sealing ring | 37 | 132980 | 8 | Guarnizione | Gasket |
| 7 | 11060076 | 1 | Seeger | Seeger | 38 | 134080 | 1 | Condotto colleg. collettori uscita acqua | Junction pipe to water outlet manifolds |
| 8 | 116158 | 1 | Rondella | Washer | — | 144010 | 1 | Condotto colleg. collettori uscita acqua | Junction pipe to water outlet manifolds |
| 9 | 100436 | 1 | Dado | Nut | 39 | 132981 | 2 | Guarnizione | Gasket |
| 10 | 10730321 | 1 | Rondella | Washer | 40 | 106241 | 1 | Raccordo | Fitting |
| 11 | 100434 | 1 | Piastrina | Plate | 41 | 136291 | 1 | Bocchettone uscita acqua | Water outlet union |
| 12 | 16101521 | 1 | Dado | Nut | 42 | 105189 | 1 | Guarnizione | Gasket |
| 13 | 11198679 | 1 | Rondella | Washer | 43 | 134225 | 1 | Manicotto | Sleeve |
| 14 | 10205820 | 1 | Linguetta | Tounge | 44 | 12180090 | 2 | Fascetta | Clamp |
| 15 | 11500721 | 3 | Prigioniero | Stud | 45 | 104628 | 1 | Termistore acqua | Thermistor |
| 16 | 12601279 | 3 | Rondella | Washer | 46 | 133310 | 1 | Cinghia com. pompa acqua e generatore | Belt and generator |
| 17 | 12574211 | 3 | Dado | Nut | 47 | 16042940 | 1 | Vite | Screw |
| 18 | 102704 | 2 | Grano | Dowel | 48 | 10260060 | 1 | Guarnizione | Gasket |
| 19 | 11500421 | 3 | Prigioniero | Stud | 49 | 122844 | 1 | Raccordo | Fitting |
| 20 | 12601279 | 3 | Rondella | Washer | 50 | 133309 | 1 | Puleggia | Pulley |
| 21 | 12574211 | 3 | Dado | Nut | — | 142849 | 1 | Puleggia | Pulley |
| 22 | 16044421 | 4 | Vite | Screw | 51 | 128991 | 1 | Termostato | Thermostat |
| 23 | 12601379 | 4 | Rondella | Washer | 52 | 105192 | 1 | Guarnizione | Gasket |
| 24 | 136304 | 1 | Interruttore termometrico | Switch | 53 | 10441690 | 1 | Staffetta | Bracket |
| 25 | 10298460 | 1 | Guarnizione | Gasket | | | | | |
| 26 | 136322 | 1 | Staffa | Bracket | | | | | |
| 27 | 136289 | 1 | Coperchio pompa acqua -Non a ricambio- -Col complessivo 134086- | Pump cover -Not as spare parts- -With assembly 134086- | | | | | |
| 28 | 121253 | 1 | Alberino per puleggia | Splindle for pulley | | | | | |



F40

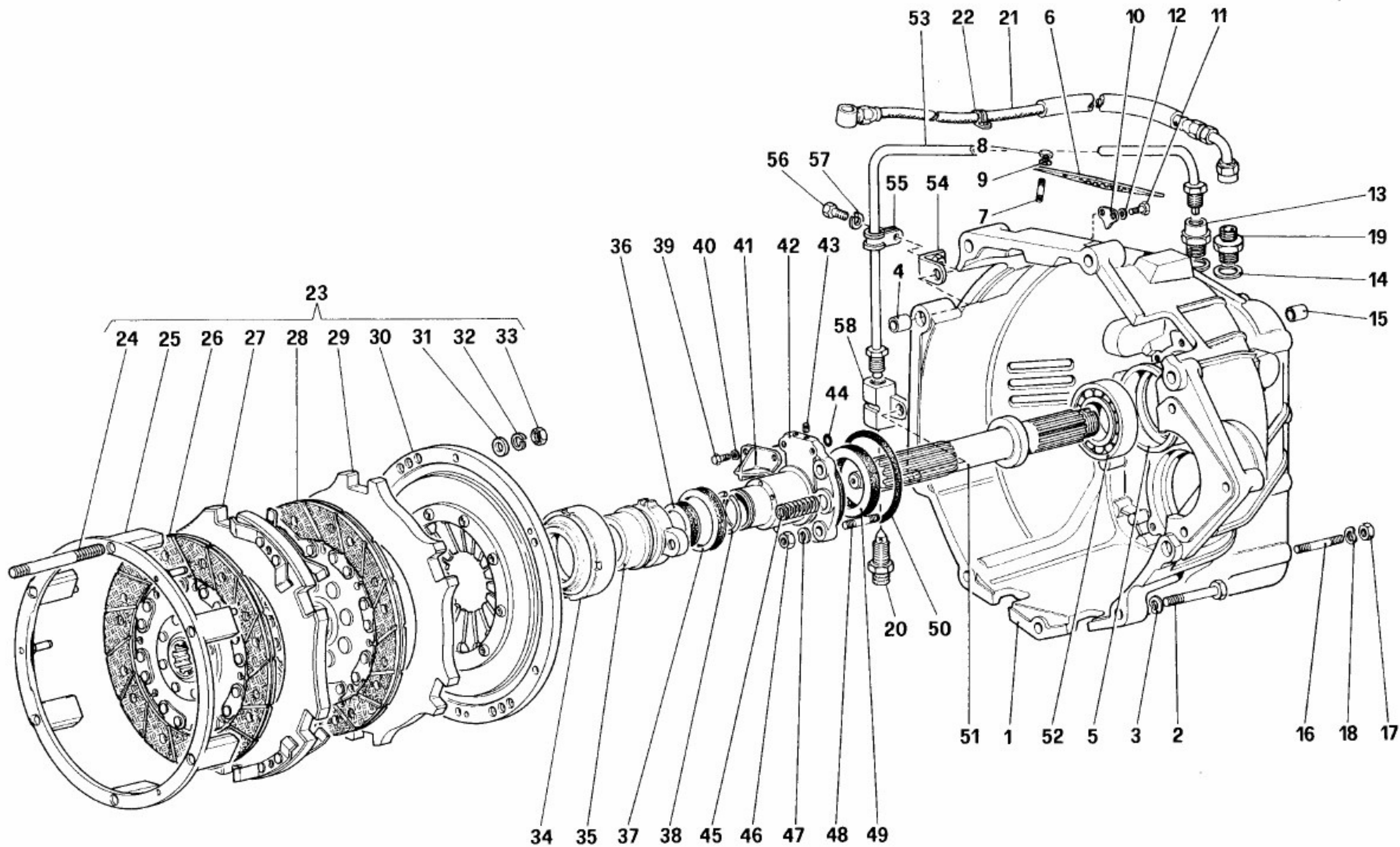
PEDALIERA COMANDO FRENI E FRIZIONE
BRAKES AND CLUTCH CONTROL PEDALS

TAV. 21

DATA: MARZO '91

Tavola 21 - PEDALIERA COMANDO FRENI E FRIZIONE BRAKES AND CLUTCH CONTROL PEDALS

| Rif | Dis.N° Part.N° | Q.ty | Denominazione | Description | Rif | Dis.N° Part.N° | Q.ty | Denominazione | Description |
|-----|-------------------|------|--|-------------------------------------|-----|-------------------|------|---|-------------------------------|
| 1 | 133344 | 1 | Supporto pedaliera | Support | 29 | 137544 | 1 | Pompa frizione | Clutch pump |
| 2 | 128627 | 1 | Guarnizione | Gasket | 30 | 16100821 | 2 | Dado | Nut |
| 3 | 12429621 | 2 | Prigioniero | Stud | 31 | 12601379 | 2 | Rosetta | Washer |
| 4 | 13543321 | 2 | Prigioniero | Stud | 32 | 123194 | 1 | Snodo sferico | Ball joint |
| 5 | 133553 | 1 | Pedale freno cpl | Brake pedal | 33 | 16104111 | 1 | Dado | Nut |
| 6 | 133393 | 1 | Forcella | Fork | 34 | 10519621 | 3 | Rosetta | Washer |
| 7 | 137650 | 1 | Puntalino | Pin | 35 | 135772 | 1 | Vaschetta | Small tank |
| 8 | 16102311 | 1 | Dado | Nut | 36 | 10298460 | 1 | Guarnizione | Gasket |
| 9 | 137116 | 1 | Vite | Screw | 37 | 136565 | 1 | Bocchettone | Hose |
| 10 | 16104411 | 1 | Dado | Nut | 38 | 10260160 | 1 | Guarnizione | Gasket |
| 11 | 128620 | 3 | Vite reg. pedali | Screw pedal | 39 | 10397380 | 1 | Anello passafilo | Cable ring |
| 12 | 133554 | 2 | Perno | Pin | 40 | 10441590 | 1 | Staffetta con guaina | Bracket |
| 13 | 128612 | 4 | Boccola pedali (in alternativa n° 128613) | Bush pedal (As option n° 128613) | 41 | 14496401 | 1 | Rosetta | Washer |
| 14 | 128608 | 1 | Ass. piastra pedale freno cpl. | Plate | 42 | 15896211 | 1 | Dado | Nut |
| 15 | 14441420 | 4 | Vite | Screw | 43 | 137651 | 1 | Pompa freni compl. di vaschetta -No per USA- | Brake pump -Not for USA- |
| 16 | 12574211 | 4 | Dado | Nut | — | 140595 | 1 | Pompa freni compl. di vaschetta -Vale per USA- | Brake pump -Valid for USA- |
| 17 | 12639701 | 4 | Rosetta | Washer | 44 | 133559 | 1 | Vaschetta | Small tank |
| 18 | 133555 | 1 | Interruttore a pulsante | Switch | 45 | 106625 | 2 | Anello di tenuta | Sealing ring |
| 19 | 138856 | 2 | Molla pedali | Spring pedal | 46 | 128596 | 1 | Pedale frizione | Clutch pedal |
| 20 | 114623 | 2 | Spina elast. perni | Cotter pin | 47 | 128599 | 1 | Piastra pedale frizione | Plate clutch pedal |
| 21 | 16136021 | 3 | Vite | Screw | 48 | 16102311 | 1 | Dado | Nut |
| 22 | 127496 | 3 | Rosetta | Washer | 49 | 16104411 | 3 | Dado | Nut |
| 23 | 10519601 | 9 | Rosetta | Washer | 50 | 16102311 | 2 | Dado | Nut |
| 24 | 16044021 | 3 | Vite | Screw | 51 | 16102311 | 1 | Dado | Nut |
| 25 | 62431900 | 2 | Piastrina | Plate | 52 | 10519621 | 1 | Rosetta | Washer |
| 26 | 11001021 | 4 | Prigioniero | Stud | 53 | 12601379 | 2 | Rosetta | Washer |
| 27 | 12574115 | 4 | Dado | Nut | 54 | 16104111 | 2 | Dado | Nut |
| 28 | 14496301 | 4 | Rosetta | Washer | | | | | |



F40

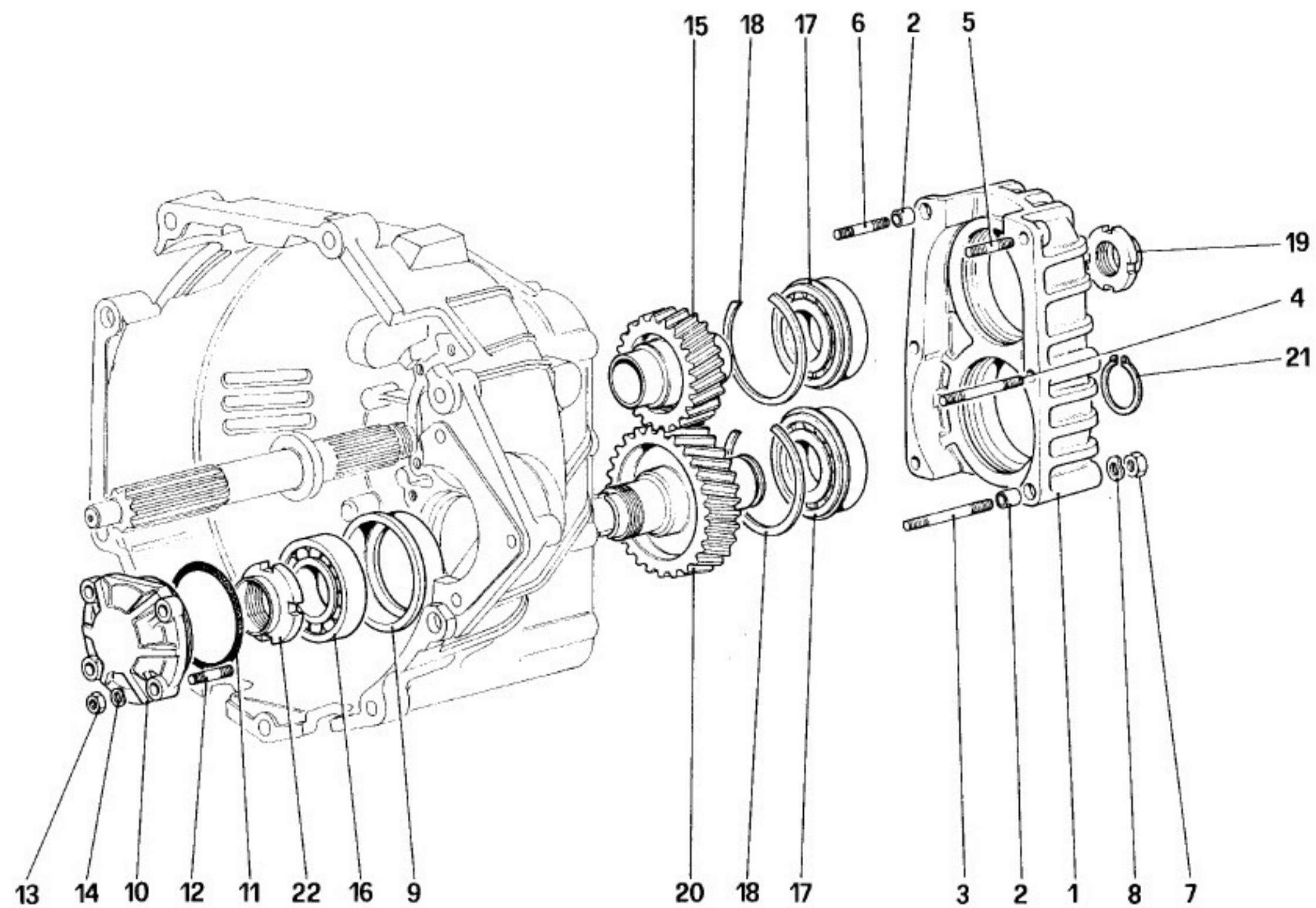
FRIZIONE E COMANDI
CLUTCH AND CONTROL

TAV. 22

DATA: MARZO '91

Tavola 22 - FRIZIONE E COMANDI CLUTCH AND CONTROL

| Rif | Dis.N° Part.N° | Q.ty | Denominazione | Description | Rif | Dis.N° Part.N° | Q.ty | Denominazione | Description |
|-----|-------------------|------|---|--|-----|-------------------|------|--|--|
| — | 125456 | 1 | Campana frizione compl. | Clutch housing, compl. | 30 | 136810 | 1 | Coperchio spingidisco (fornito solo col compl. 136807) | Cover (supplied only with unit 136807) |
| 1 | 123688 | 1 | Campana frizione -Col complessivo 125456 - | Clutch housing -With assembly 125456 - | 31 | 10519601 | 6 | Rosetta | Washer |
| 2 | 16044021 | 3 | Vite | Screw | 32 | 127496 | 6 | Rosetta | Washer |
| 3 | 12601379 | 3 | Rosetta | Washer | 33 | 16100821 | 6 | Dado | Nut |
| 4 | 125537 | 2 | Grano | Dowel | 34 | 70000568 | 1 | Cuscinetto reggispinta | Thrust bearing |
| 5 | 121797 | 1 | Boccola porta cuscinetto | Bush for bearing | 35 | 123359 | 1 | Boccola porta cuscinetto | Bush for bearing |
| 6 | 121806 | 1 | Coperchio ispezione | Inspection cover | 36 | 139440 | 1 | Anello di tenuta | Sealing ring |
| 7 | 11000811 | 2 | Prigioniero -Q.tà 4 per USA- | Stud -Q.ty 4 for USA- | 37 | 124674 | 1 | Anello di tenuta -Vale fino ad esaurimento- | Sealing ring -Valid till depletion- |
| — | 11000921 | 2 | Prigioniero fiss. valvola smorzatrice -No per USA- | Stud bolt -Not for USA- | — | 139439 | 1 | Anello di tenuta -Vale dopo esaurimento del 124674 - | Sealing ring -Valid after depletion of 124674 - |
| 8 | 15896411 | 4 | Dado | Nut | 38 | 123110 | 1 | Anello di sicurezza | Safety ring |
| 9 | 12601179 | 4 | Rondella | Washer | 39 | 10977521 | 2 | Vite | Screw |
| 10 | 114603 | 1 | Piastrina riferimento fasatura | Timing ref. bracket | 40 | 106849 | 2 | Rosetta | Washer |
| 11 | 10977621 | 2 | Vite | Screw | 41 | 123696 | 1 | Piastrina | Plate |
| 12 | 106849 | 2 | Rosetta | Washer | 42 | 123360 | 1 | Flangia per boccola | Sleeve for bush |
| 13 | 148604 | 1 | Raccordo | Fitting | 43 | 10267550 | 2 | Tappo | Plug |
| 14 | 10257060 | 2 | Guarnizione | Gasket | 44 | 121813 | 2 | Anello di tenuta | Sealing ring |
| 15 | 123865 | 2 | Grano | Dowel | 45 | 121717 | 2 | Molla di precarico | Pre load spring |
| 16 | 13543421 | 12 | Prigioniero | Stud | 46 | 16100811 | 4 | Dado | Nut |
| 17 | 16100811 | 12 | Dado | Nut | 47 | 106852 | 4 | Rosetta | Washer |
| 18 | 12601379 | 12 | Rondella | Washer | 48 | 13516621 | 4 | Prigioniero | Stud |
| 19 | 136568 | 1 | Raccordo alla pompa | Union | 49 | 138680 | 1 | Anello di tenuta | Sealing ring |
| 20 | 121699 | 1 | Vite di spurgo | Bleed screw | 50 | 121814 | 1 | Anello di tenuta | Sealing ring |
| 21 | 144259 | 1 | Tubo dalla campana | Flexible hose | 51 | 123689 | 1 | Albero frizione | Clutch shaft |
| 22 | 123478 | 1 | Fascetta | Clamp | 52 | 125499 | 1 | Cuscinetto (in alternativa n. 137180) | Bearing (as option n. 137180) |
| 23 | 136807 | 1 | Frizione Ø 8"1/2 compl. | Clutch Ø 8" 1/2 compl. | 53 | 149576 | 1 | Tubo compl. per fiss. blocch. vite | Pipe |
| 24 | 13544231 | 6 | Prigioniero | Stud | 54 | 149577 | 1 | Staffa | Bracket |
| 25 | 136813 | 1 | Distanziale (fornito solo col compl. 136807) | Spacer (supplied only with unit 136807) | 55 | 10441290 | 1 | Staffetta con guaina | Bracket with |
| 26 | 136811 | 1 | Disco frizione | Clutch disc | 56 | 10902011 | 1 | Vite | Screw |
| 27 | 136809 | 1 | Anello intermedio (fornito solo col compl. 136807) | Ring (supplied only with unit 136807) | 57 | 106850 | 1 | Rosetta | Washer |
| 28 | 136812 | 1 | Disco frizione | Clutch disc | 58 | 139921 | 1 | Blocchetto | Block |
| 29 | 136808 | 1 | Piatto spingidisco (fornito solo col compl. 136807) | Pad (supplied only with unit 136807) | | | | | |



F40

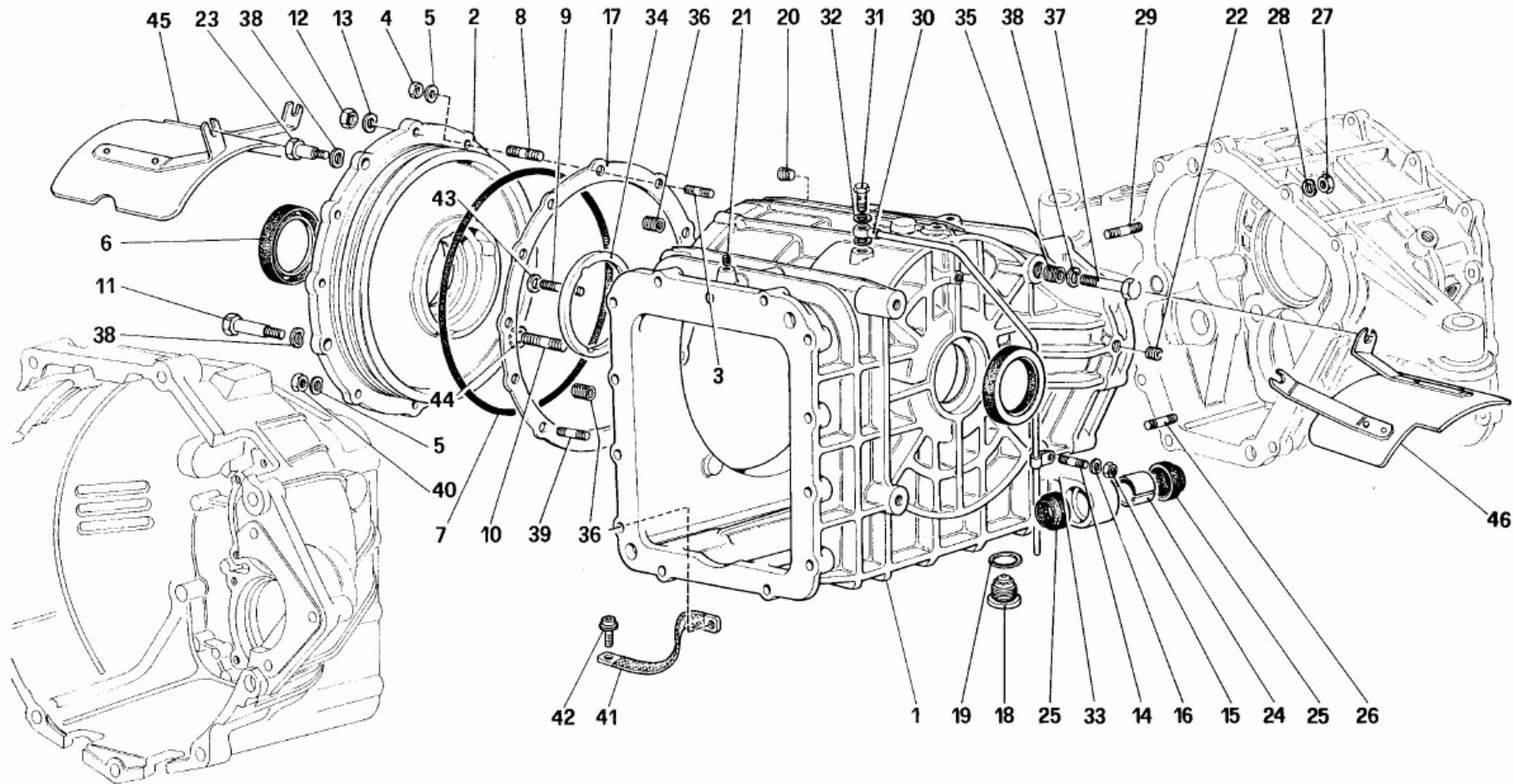
RINVIO CAMBIO
GEARBOX TRANSMISSION

TAV. 23

DATA: MARZO '91

Tavola 23 - RINVIO CAMBIO GEARBOX TRANSMISSION

| <i>Rif</i> | <i>Dis.N° Part.N°</i> | <i>Q.ty</i> | <i>Denominazione</i> | <i>Description</i> | <i>Rif</i> | <i>Dis.N° Part.N°</i> | <i>Q.ty</i> | <i>Denominazione</i> | <i>Description</i> |
|------------|---------------------------|-------------|--------------------------|--------------------|------------|---------------------------|-------------|------------------------|--------------------|
| 1 | 121716 | 1 | Coperchio post. campana | Rear cover | 12 | 13517121 | 4 | Prigioniero | Stud |
| 2 | 102704 | 2 | Grano | Dowel | 13 | 16100811 | 4 | Dado | Nut |
| 3 | 13544321 | 1 | Prigioniero | Stud | 14 | 12601379 | 4 | Rosetta | Washer |
| 4 | 13544221 | 3 | Prigioniero | Stud | 15 | 121879 | 1 | Ingranaggio conduttore | Driving gear |
| 5 | 13543421 | 1 | Prigioniero | Stud | 16 | 125499 | 1 | Cuscinetto | Bearing |
| 6 | 13543721 | 1 | Prigioniero | Stud | 17 | 121820 | 2 | Cuscinetto | Bearing |
| 7 | 16100811 | 6 | Dado | Nut | 18 | 122112 | 2 | Anello di arresto | Stop ring |
| 8 | 12601379 | 6 | Rosetta | Washer | 19 | 125480 | 1 | Ghiera | Ring nut |
| 9 | 121797 | 1 | Boccola porta cuscinetto | Bush for bearing | 20 | 121878 | 1 | Ingranaggio condotto | Stop ring |
| 10 | 121750 | 1 | Coperchietto interno | Cover | 21 | 11068376 | 1 | Anello di arresto | Stop ring |
| 11 | 121814 | 1 | Anello di tenuta | Sealing ring | 22 | 100729 | 1 | Ghiera | Ring nut |



I40

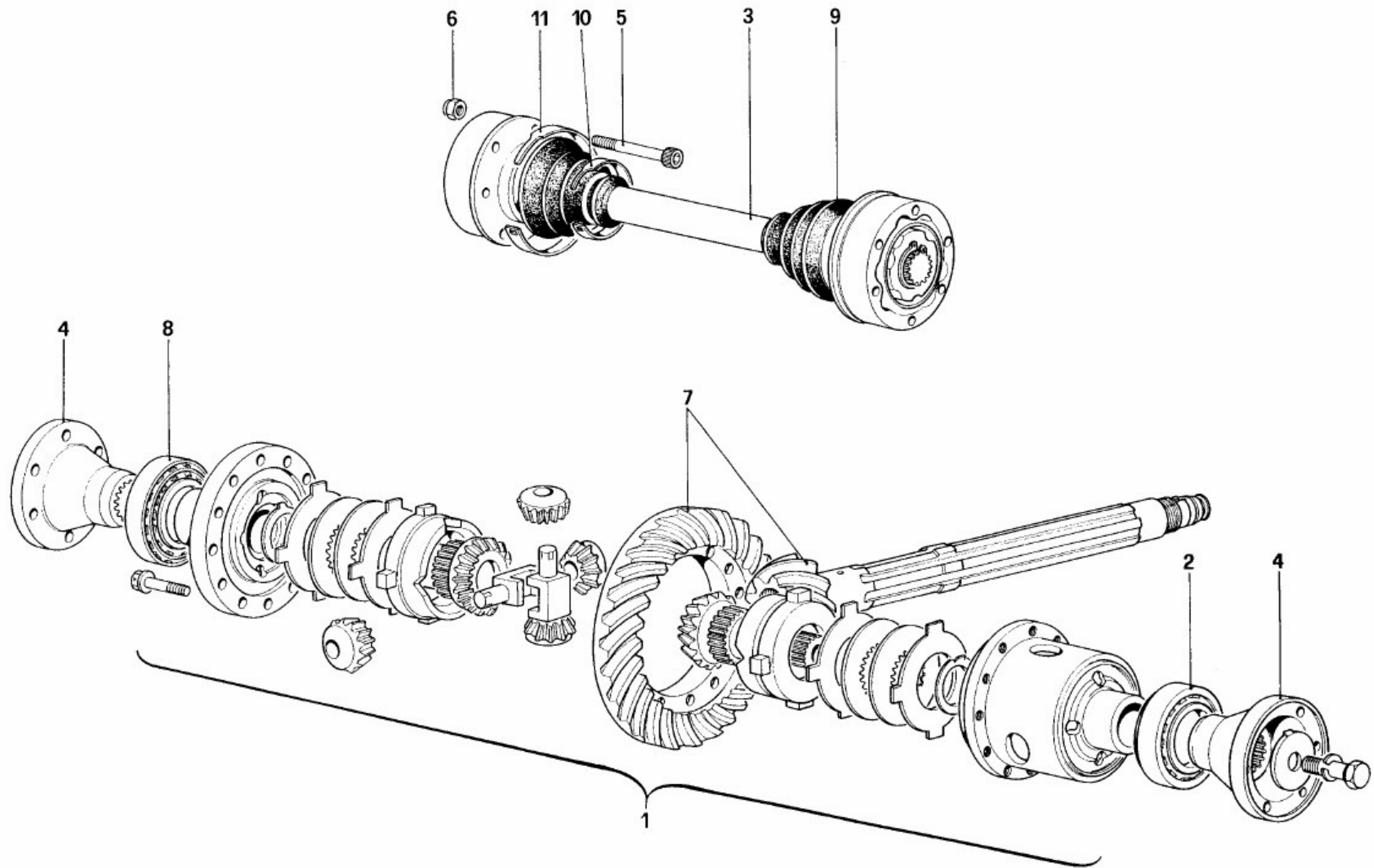
SCATOLA DIFFERENZIALE
DIFFERENTIAL GEARBOX

TAV. 24

DATA: MARZO '91

Tavola 24 - SCATOLA DIFFERENZIALE DIFFERENTIAL GEARBOX

| Rif | Dis.N° Part.N° | Q.ty | Denominazione | Description | Rif | Dis.N° Part.N° | Q.ty | Denominazione | Description |
|-----|-------------------|------|--|--|-----|-------------------|------|-------------------------------------|---------------------------------------|
| 1 | 122719 | 1 | Scatola differenziale | Differential housing | 26 | 13543521 | 9 | Prigioniero | Stud |
| 2 | 121606 | 1 | Coperchio laterale | Lateral cover | 27 | 16100811 | 12 | Dado | Nut |
| 3 | 13543421 | 5 | Prigioniero | Stud | 28 | 12601379 | 12 | Rosetta | Washer |
| 4 | 16100811 | 6 | Dado | Nut | 29 | 13543621 | 3 | Prigioniero | Stud |
| 5 | 12601379 | 7 | Rosetta | Washer | 30 | 122773 | 1 | Tubo sfiato | Tube |
| 6 | 125076 | 2 | Anello di tenuta | Sealing ring | 31 | 113664 | 1 | Bocchettone | Brether |
| 7 | 122153 | 1 | Anello di tenuta | Sealing ring | 32 | 14330260 | 2 | Guarnizione | Gasket |
| 8 | 13449621 | 1 | Prigioniero | Stud | 33 | 10116501 | 1 | Fascetta | Clamp |
| 9 | 13543721 | 1 | Prigioniero | Stud | 34 | 122067 | 1 | Distanziale per cuscinetti | Spacer for differential |
| 10 | 13546621 | 1 | Prigioniero | Stud | | | | spess. mm. 2,80 | bearing thickness mm. 2,80 |
| 11 | 126289 | 1 | Vite | Screw | | | | (di event. montaggio) | (eventual use) |
| 12 | 12164711 | 2 | Dado | Nut | — | 122068 | - | Idem spessore mm. 3,40 | Ditto, thickness mm. 3,40 |
| 13 | 106853 | 1 | Rosetta | Washer | — | 122069 | - | Idem spessore mm. 3,60 | Ditto, thickness mm. 3,60 |
| 14 | 11500021 | 1 | Prigioniero | Stud | — | 122070 | - | Idem spessore mm. 3 | Ditto, thickness mm. 3 |
| 15 | 15896211 | 1 | Dado | Nut | — | 122071 | - | Idem spessore mm. 3,20 | Ditto, thickness mm. 3,20 |
| 16 | 12601279 | 1 | Rosetta | Washer | — | 138134 | - | Idem spessore mm. 2,60 | Ditto, thickness mm. 2,60 |
| 17 | 122044 | 1 | Distanziale per coperchio scatola differenziale spess. mm. 2,5 (di event. mont.) | Spacer for differential cover thickness mm. 2,5 (eventual use) | 35 | 13526070 | 3 | Heli-coil -Per part. 37- | Heli-coil -For part. 37- |
| — | 122045 | - | Idem spessore mm. 3,1 | Ditto, thickness mm. 3,1 | 36 | 13525870 | 2 | Heli-coil -Per part. 11 e 23- | Heli-coil -For part. 11 and 23- |
| — | 122046 | - | Idem spessore mm. 3,3 | Ditto, thickness mm. 3,3 | 37 | 11234721 | 3 | Vite | Screw |
| — | 122047 | - | Idem spessore mm. 2,7 | Ditto, thickness mm. 2,7 | 38 | 106853 | 5 | Rosetta | Washer |
| — | 122048 | - | Idem spessore mm. 2,9 | Ditto, thickness mm. 2,9 | 39 | 13543521 | 2 | Prigioniero | Stud |
| 18 | 104280 | 1 | Tappo | Plug | 40 | 16102311 | 2 | Dado | Nut |
| 19 | 10263460 | 1 | Guarnizione | Gasket | 41 | 115668 | 1 | Cavo di massa motore | Cable |
| 20 | 14326050 | 2 | Tappo | Plug | 42 | 16296421 | 1 | Vite | Screw |
| 21 | 10267550 | 5 | Tappo | Plug | 43 | 12646721 | 1 | Rosetta | Washer |
| 22 | 14326001 | 1 | Tappo | Plug | 44 | 14496621 | 1 | Rosetta | Washer |
| 23 | 126290 | 1 | Vite | Screw | 45 | 142522 | 1 | Protezione anticalore Dx. | R.H. protection |
| 24 | 117812 | 1 | Boccola | Bush | 46 | 142523 | 1 | Protezione anticalore Sx. | L.H. protection |
| 25 | 121929 | 2 | Anello | Ring | | | | -No per vetture catalizzate- | -Not for cars with catalyst- |
| | | | | | — | 142820 | 1 | Protezione anticalore Sx. | L.H. protection |
| | | | | | | | | -Vale per vett. catalizzate- | -Valid for cars with catalyst- |



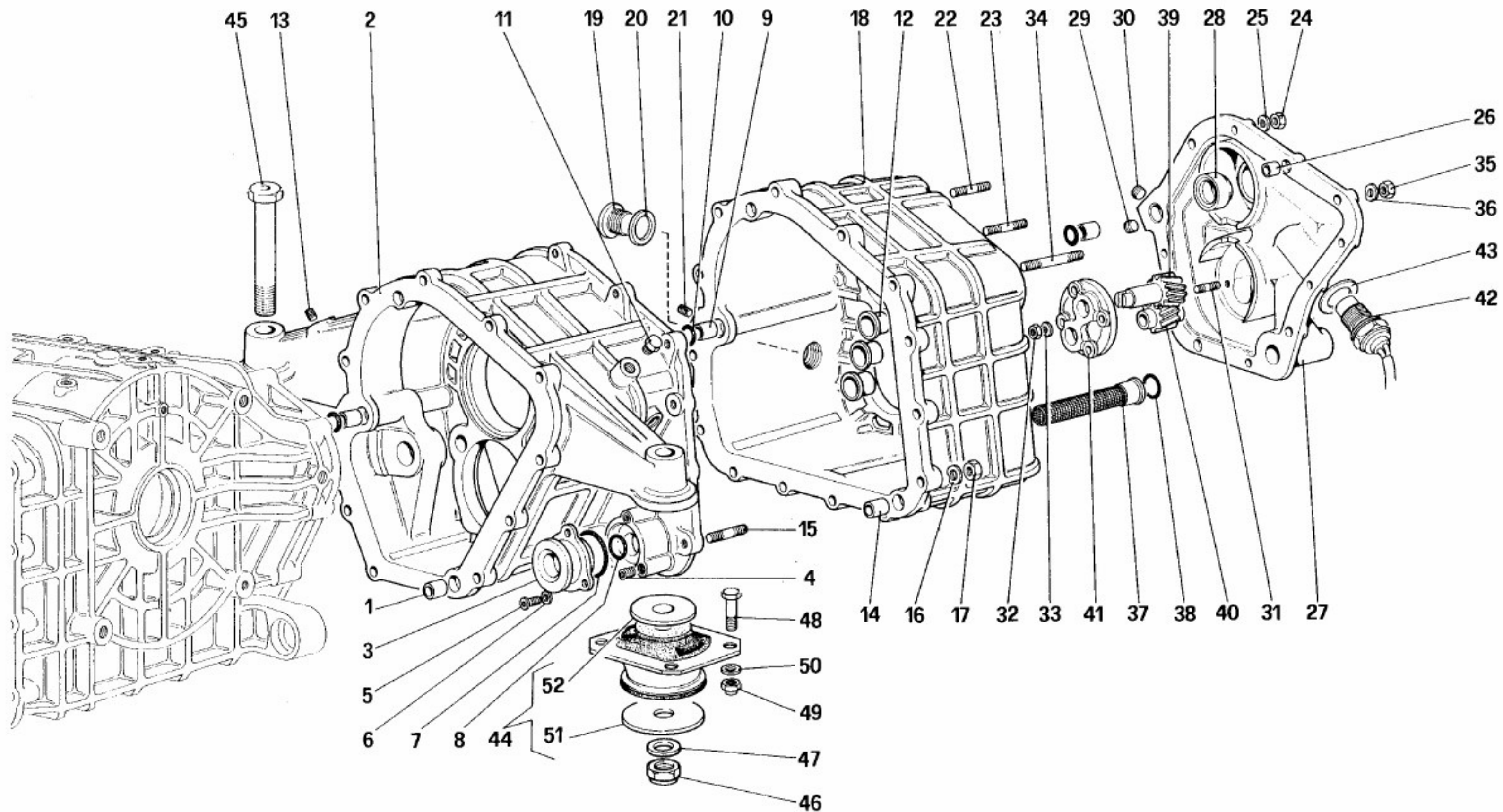
F40

DIFFERENZIALE E SEMIASSI
DIFFERENTIAL AND AXLE SHAFTS

TAV. 25
DATA: MARZO '91

Tavola 25 - DIFFERENZIALE E SEMIASSI DIFFERENTIAL AND AXLE SHAFTS

| Rif | Dis.N° Part.N° | Q.ty | Denominazione | Description | Rif | Dis.N° Part.N° | Q.ty | Denominazione | Description |
|-----|-------------------|------|---|--|-----|-------------------|------|---------------------------------|--|
| 1 | 101626 | 1 | Differenziale completo | Differential, complete | — | 144853 | 1 | Coppia conica compl. R 10/29 | Crown wheel and pinion complete R 10/29 |
| 2 | 101634 | 1 | Cuscinetto | Bearing | | | | -Vale per vett. catalizzate- | -Valid for cars with catalyst- |
| 3 | 111867 | 2 | Assieme semiasse | Axle shaft | 8 | 125390 | 1 | Cuscinetto | Bearing |
| 4 | 119373 | 2 | Flangia attacco semiasse | Flange | 9 | 95860404 | 4 | Cuffia semiasse | Axle shaft boot |
| 5 | 101632 | 24 | Vite | Screw | 10 | 117956 | 4 | Fascetta piccola | Clamp |
| 6 | 101633 | 24 | Dado | Nut | 11 | 117957 | 4 | Fascetta grande | Clamp |
| 7 | 132413 | 1 | Coppia conica compl. R 11/30 -No per vetture catalizzate- | Crown wheel and pinion complete R 11/30 -Not for cars with catalyst- | | | | | |



F40

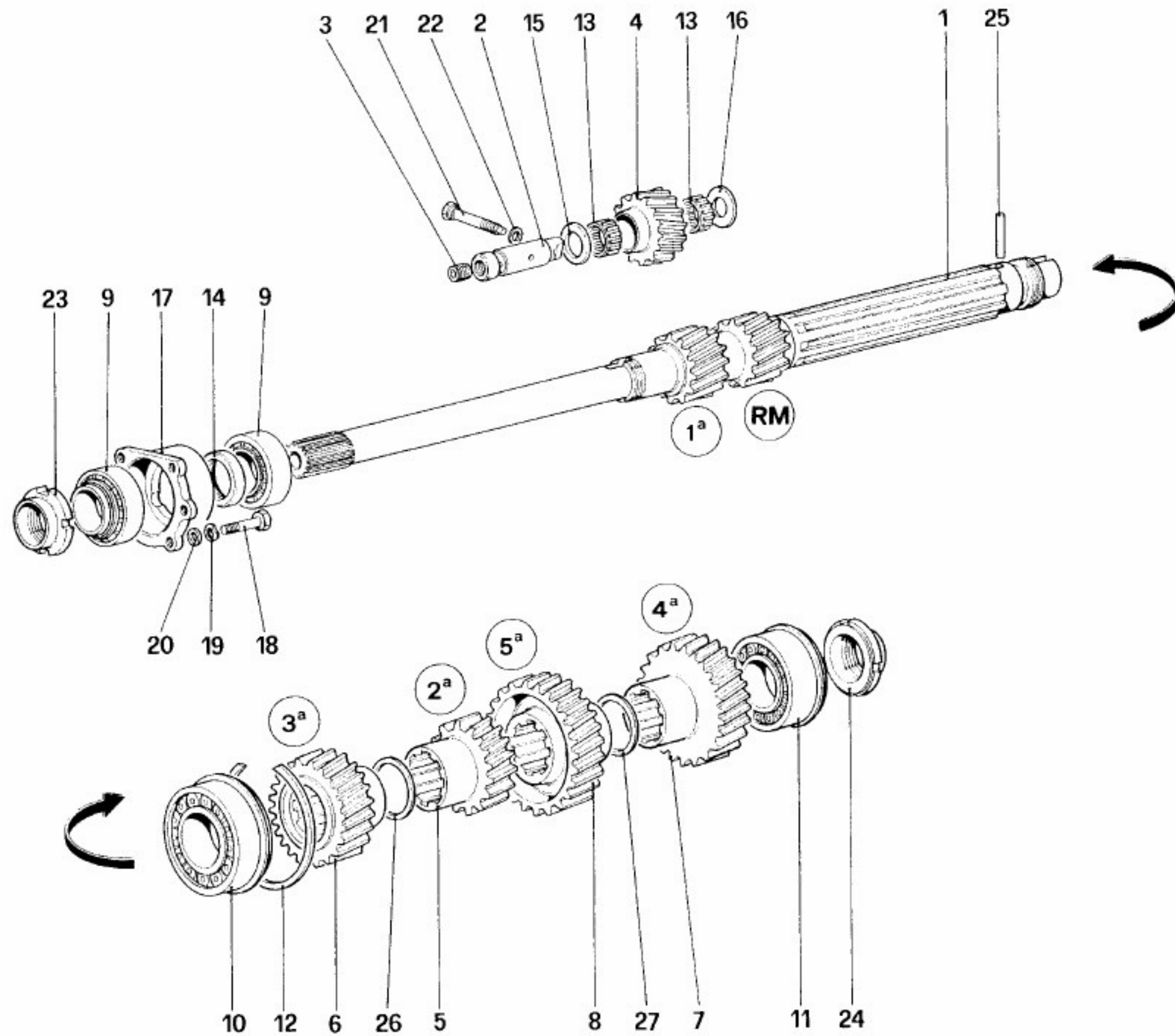
SCATOLA CAMBIO
GEARBOX

TAV. 26

DATA: MARZO '91

Tavola 26 - SCATOLA CAMBIO GEARBOX

| Rif | Dis.N° Part.N° | Q.ty | Denominazione | Description | Rif | Dis.N° Part.N° | Q.ty | Denominazione | Description |
|-----|-------------------|------|------------------------------|-------------------------|-----|-------------------|------|--------------------------------------|-------------------------|
| 1 | 123865 | 2 | Grano | Dowel | 28 | 124726 | 1 | Sede anello tenuta | Ring seat |
| 2 | 122718 | 1 | Scatola cambio (parte ant.) | Gearbox (housing front) | 29 | 14326050 | 1 | Tappo | Plug |
| 3 | 121798 | 1 | Coperchietto per asta cambio | Cover for control shaft | 30 | 10275550 | 1 | Tappo | Plug |
| 4 | 13525170 | 3 | Heli-coil | Heli-coil | 31 | 11500021 | 4 | Prigioniero | Stud |
| 5 | 111189 | 3 | Vite | Screw | 32 | 15896211 | 4 | Dado | Nut |
| 6 | 12606779 | 3 | Rosetta | Washer | 33 | 12601279 | 4 | Rosetta | Washer |
| 7 | 104756 | 1 | Anello di tenuta | Sealing ring | 34 | 13517421 | 4 | Prigioniero | Stud |
| 8 | 105140 | 1 | Anello di tenuta | Sealing ring | 35 | 16100811 | 4 | Dado | Nut |
| 9 | 121995 | 3 | Boccola | Bush | 36 | 12601379 | 4 | Rosetta | Washer |
| 10 | 114808 | 3 | Anello di tenuta | Sealing ring | 37 | 109726 | 1 | Filtro olio | Oil filter |
| 11 | 14326001 | 1 | Tappo | Plug | 38 | 101033 | 1 | Anello di tenuta | Sealing ring |
| 12 | 126513 | 3 | Boccola | Bush | 39 | 109722 | 1 | Ingranaggio conduttore pompa olio | Oil pump drive gear |
| 13 | 10267550 | 3 | Tappo | Plug | 40 | 109723 | 1 | Ingranaggio condotto pompa olio | Oil pump driven gear |
| 14 | 123865 | 2 | Grano | Dowel | 41 | 121962 | 1 | Coperchio pompa olio | Oil pump cover |
| 15 | 13517021 | 14 | Prigioniero | Stud | 42 | 116987 | 1 | Generatore d'impulsi | Pulse generator |
| 16 | 12601379 | 14 | Rosetta | Washer | 43 | 10263460 | 1 | Guarnizione | Gasket |
| 17 | 16100811 | 14 | Dado | Nut | 44 | 139467 | 2 | Tampone elastico | Rubber mounting |
| 18 | 142518 | 1 | Scatola cambio (parte post.) | Gearbox (housing rear) | 45 | 121858 | 2 | Vite | Screw |
| 19 | 10275011 | 1 | Tappo | Plug | 46 | 12575911 | 2 | Dado | Nut |
| 20 | 10263460 | 1 | Guarnizione | Gasket | 47 | 10520221 | 2 | Rosetta | Washer |
| 21 | 10267550 | 3 | Tappo | Plug | 48 | 15970621 | 8 | Vite | Screw |
| 22 | 11500521 | 6 | Prigioniero | Stud | 49 | 12164711 | 8 | Dado | Nut |
| 23 | 11500821 | 2 | Prigioniero | Stud | 50 | 10516879 | 8 | Rosetta | Washer |
| 24 | 15896211 | 6 | Dado | Nut | 51 | 132269 | 2 | Piattello inf. | Pad |
| 25 | 12601279 | 6 | Rosetta | Washer | 52 | 132268 | 2 | Piattello sup. | Pad |
| 26 | 103038 | 2 | Grano | Dowel | | | | | |
| 27 | 131188 | 1 | Coperchio posteriore | Rear cover | | | | | |



F40

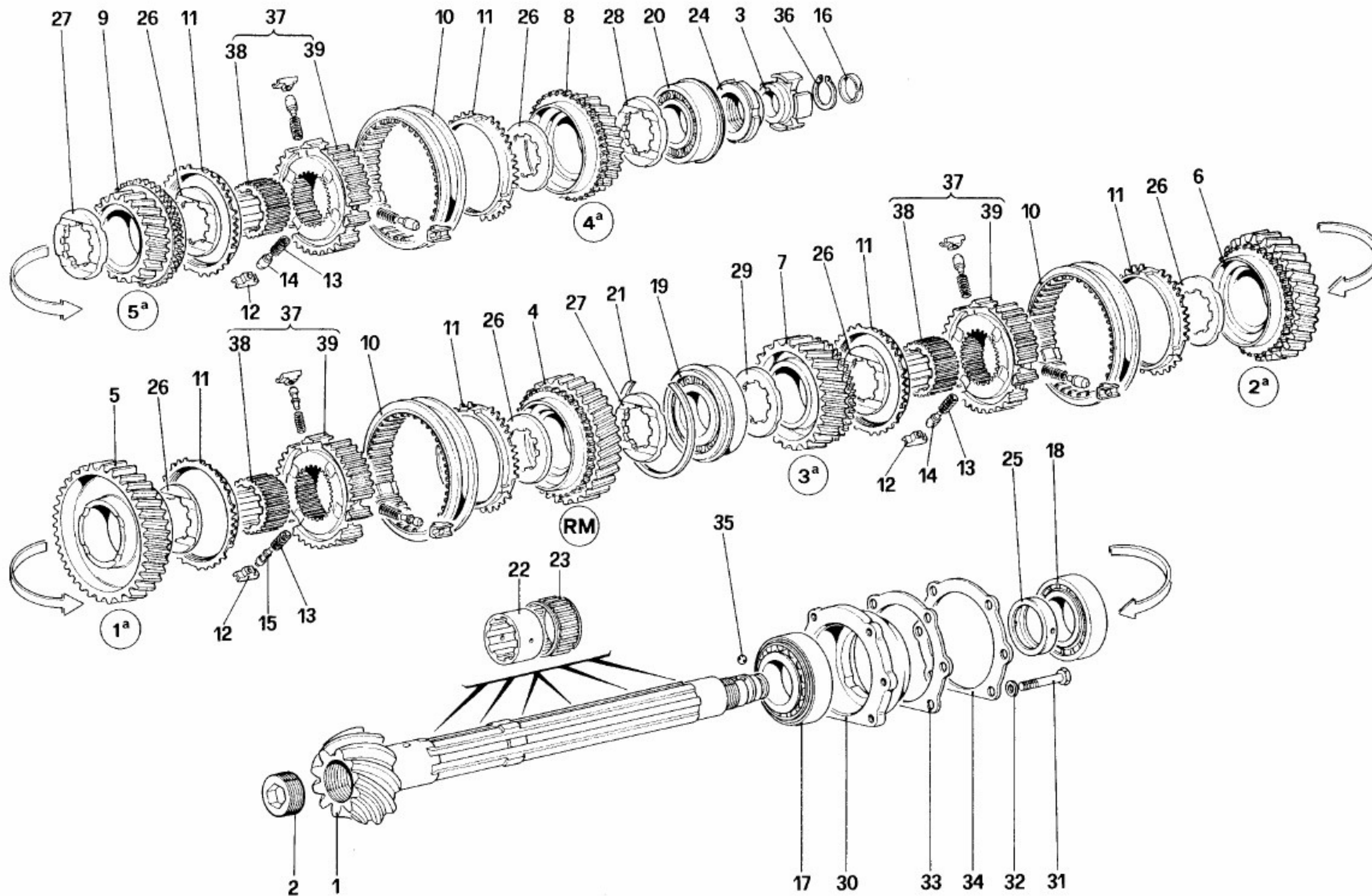
RUOTISMI ALBERO PRIMARIO CAMBIO
 MAIN SHAFT GEARS

TAV. 27

DATA: MARZO '91

Tavola 27 - RUOTISMI ALBERO PRIMARIO CAMBIO MAIN SHAFT GEARS

| Rif | Dis.N° Part.N° | Q.ty | Denominazione | Description | Rif | Dis.N° Part.N° | Q.ty | Denominazione | Description |
|-----|-------------------|------|---|---|-----|-------------------|------|--|--------------------------------------|
| — | 70000619 | 1 | Serie completa ingranaggi 1ª vel. e RM | Complete series of 1st and reverse gears | 9 | 121821 | 2 | Cuscinetto | Bearing |
| 1 | 139860 | 1 | Albero primario cambio -Col complessivo 70000619- | Main shaft -With assembly 70000619- | 10 | 121819 | 1 | Cuscinetto centrale | Central bearing |
| 2 | 122722 | 1 | Perno per ingran. folle RM | Shaft for reverse idle gear | 11 | 121820 | 1 | Cuscinetto | Bearing |
| 3 | 10275550 | 1 | Tappo | Plug | 12 | 122113 | 1 | Anello di arresto | Stop ring |
| 4 | 140622 | 1 | Ingranaggio folle RM -Col complessivo 70000619- | Reverse idle gear -With assembly 70000619- | 13 | 104734 | 2 | Gabbia a rullini ingranaggio folle RM | Roller cage for reverse idle gear |
| — | 70000621 | 1 | Serie completa ingranaggi 2ª velocità | 2nd gear complete series | 14 | 122128 | 1 | Distanziale (in alternativa n° 138137) | Spacer (As option n° 138137) |
| 5 | 139862 | 1 | Ingranaggio 2ª velocità -Col complessivo 70000621- | Gear, 2nd speed -With assembly 70000621- | 15 | 100703 | 1 | Distanziale | Spacer |
| — | 70000622 | 1 | Serie completa ingranaggi 3ª velocità | 3rd gear complete series | 16 | 123870 | 1 | Distanziale | Spacer |
| 6 | 122724 | 1 | Ingranaggio 3ª velocità -Col complessivo 70000622- | Gear, 3th speed -With assembly 70000622- | 17 | 121991 | 1 | Busta porta cuscinetti | Bush for bearing |
| — | 70000623 | 1 | Serie completa ingranaggi 4ª velocità | 4th gear complete series | 18 | 10903221 | 6 | Vite | Screw |
| 7 | 122725 | 1 | Ingranaggio 4ª velocità -Col complessivo 70000623- | Gear, 4th speed -With assembly 70000623- | 19 | 127494 | 6 | Rosetta | Washer |
| — | 70000625 | 1 | Serie completa ingranaggi 5ª velocità | 5th gear complete series | 20 | 10519401 | 6 | Rosetta | Washer |
| 8 | 139864 | 1 | Ingranaggio 5ª velocità -Col complessivo 70000625- | Gear, 5th speed -With assembly 70000625- | 21 | 123877 | 1 | Vite | Screw |
| | | | | | 22 | 10297760 | 1 | Guarnizione | Guarnizione |
| | | | | | 23 | 106095 | 1 | Ghiera | Ring nut |
| | | | | | 24 | 100707 | 1 | Ghiera | Ring nut |
| | | | | | 25 | 13907770 | 1 | Spina | Pin |
| | | | | | 26 | 125701 | 1 | Distanziale di rasamento (Di eventuale montaggio) | Spacer (Possible mounting) |
| | | | | | 27 | 125767 | 1 | Distanziale di rasamento (Di eventuale montaggio) | Spacer (Possible mounting) |



I40

RUOTISMI ALBERO SECONDARIO CAMBIO

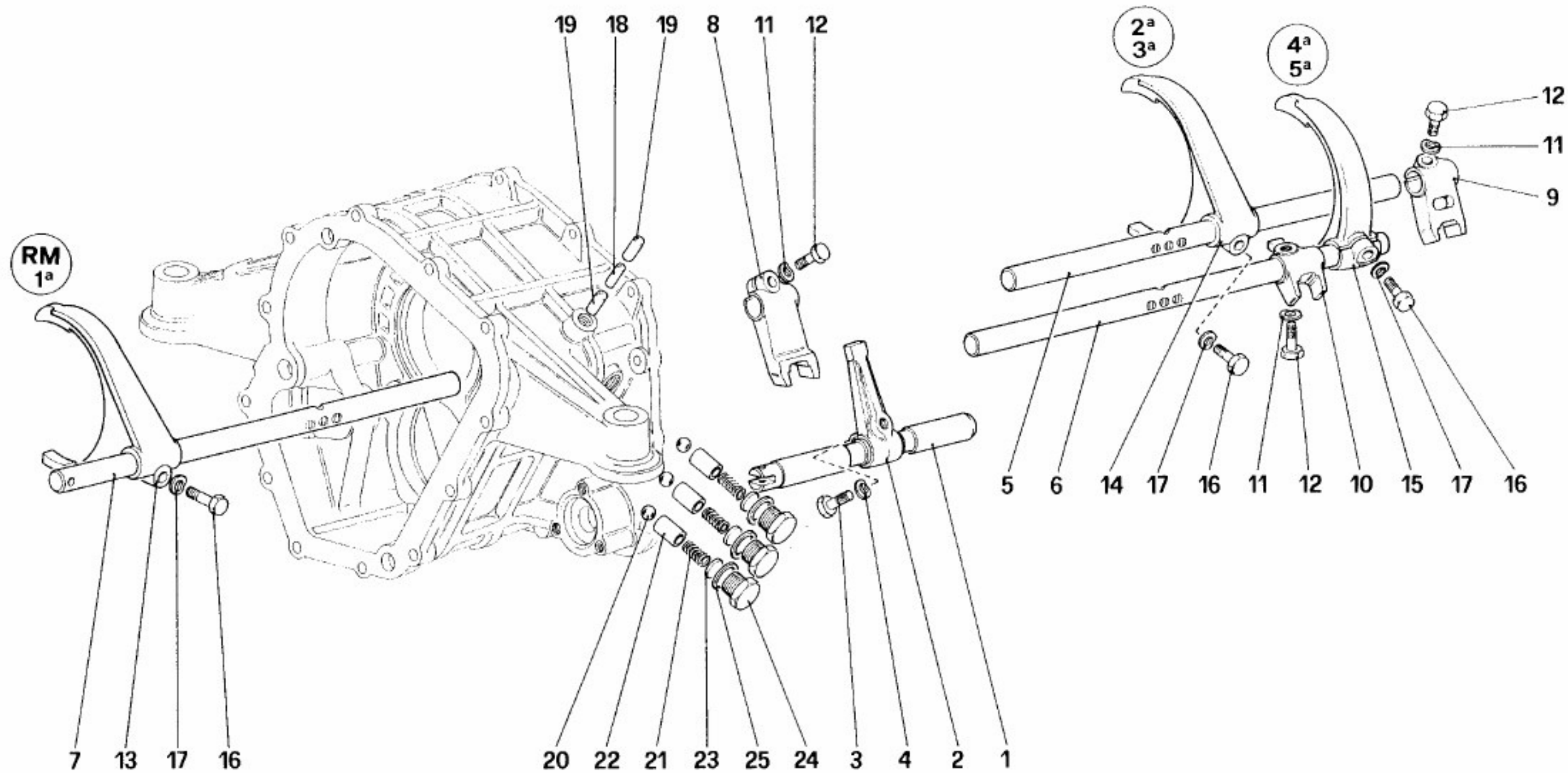
LAY SHAFT GEARS

TAV. 28

DATA: MARZO '91

Tavola 28 - RUOTISMI ALBERO SECONDARIO CAMBIO LAY SHAFT GEARS

| Rif | Dis.N° Part.N° | Q.ty | Denominazione | Description | Rif | Dis.N° Part.N° | Q.ty | Denominazione | Description |
|-----|-------------------|------|---|--|-----|-------------------|------|---|---|
| — | 132413 | 1 | Coppia conica compl. -No per vetture catalizzate- | Crown and pinion compl. -Not for cars with catalyst- | 11 | 106040 | 6 | Anello flottante sincronizz. | Synchromesh ring |
| — | 144853 | 1 | Coppia conica compl. -Vale per vett. catalizzate- | Crown and pinion compl. -Valid for cars with catalyst- | 12 | 106042 | 9 | Tassello per sincronizzatore | Pad |
| 1 | 132415 | 1 | Albero secondario -No per vetture catalizzate- -Non a ricambio- -Col complessivo 132413- | Output shaft -Not for cars with catalyst- -Not as spare parts- -With assembly 132413- | 13 | 106043 | 9 | Molla per puntalino | Spring |
| 1 | 144851 | 1 | Albero secondario -Vale per vett. catalizzate- -Non a ricambio- -Col complessivo 144853- | Output shaft -Valid for cars with catalyst- -Not as spare parts- -With assembly 144853- | 14 | 113412 | 6 | Puntalino per tassello | Pin |
| 2 | 10270150 | 1 | Tappo | Plug | 15 | 106044 | 3 | Puntalino per tassello | Pin |
| 3 | 122145 | 1 | Disco trasmettitore per generatore d'impulsi | Toothed wheel for pulse generator | 16 | 113087 | 1 | Guarnizione | Gasket |
| — | 70000619 | 1 | Serie completa ingranaggi 1ª vel. e RM | Complete series of 1st and reverse gears | 17 | 101636 | 1 | Cuscinetto | Bearing |
| 4 | 140663 | 1 | Ingranaggio RM -Col complessivo 70000619- | Gear reverse -With assembly 70000619- | 18 | 121822 | 1 | Cuscinetto | Bearing |
| 5 | 140083 | 1 | Ingranaggio 1ª velocità -Col complessivo 70000619- | Gear 1st speed -With assembly 70000619- | 19 | 121819 | 1 | Cuscinetto centrale | Central bearing |
| — | 70000621 | 1 | Serie completa ingranaggi 2ª velocità | 2nd gear complete series | 20 | 121820 | 1 | Cuscinetto | Bearing |
| 6 | 140084 | 1 | Ingranaggio 2ª velocità -Col complessivo 70000621- | Gear 2nd speed -With assembly 70000621- | 21 | 122113 | 1 | Anello di arresto | Ring |
| — | 70000622 | 1 | Serie completa ingranaggi 3ª velocità | 3rd gear complete series | 22 | 104704 | 6 | Pista per rullini | Bearing arce |
| 7 | 134294 | 1 | Ingranaggio 3ª velocità -Col complessivo 70000622- | Gear, 3th speed -With assembly 70000622- | 23 | 101604 | 6 | Gabbia a rullini | Roller cage |
| — | 70000623 | 1 | Serie completa ingranaggi 4ª velocità | 4th gear complete series | 24 | 100729 | 1 | Ghiera | Ring nut |
| 8 | 134295 | 1 | Ingranaggio 4ª velocità -Col complessivo 70000623- | Gear, 4th speed -With assembly 70000623- | 25 | 122152 | 1 | Distanziale (in alternativa n° 138136) | Spacer (As option n° 138136) |
| — | 70000625 | 1 | Serie completa ingranaggi 5ª velocità | 5th gear complete series | 26 | 110175 | 6 | Distanziale | Spacer |
| 9 | 140082 | 1 | Ingranaggio 5ª velocità -Col complessivo 70000625- | Gear, 5th speed -With assembly 70000625- | 27 | 122066 | 2 | Distanziale | Spacer |
| 10 | 131804 | 3 | Manicotto per sincronizzatore | Sleeve for synchronizer | 28 | 122074 | 1 | Distanziale | Spacer |
| | | | | | 29 | 110175 | 1 | Distanziale | Spacer |
| | | | | | 30 | 122000 | 1 | Busta per cuscinetto | Bush for bearing |
| | | | | | 31 | 16044031 | 6 | Vite | Screw |
| | | | | | 32 | 106852 | 6 | Rosetta | Washer |
| | | | | | 33 | 122076 | 1 | Distanziale spessore mm. 2 | Spacer thickness mm. 2 |
| | | | | | — | 122077 | 1 | Idem spessore mm. 1,6 | Ditto, thickness mm. 1,6 |
| | | | | | — | 122078 | 1 | Idem spessore mm. 1,8 | Ditto, thickness mm. 1,8 |
| | | | | | — | 122079 | 1 | Idem spessore mm. 2,2 | Ditto, thickness mm. 2,2 |
| | | | | | — | 122080 | 1 | Idem spessore mm. 2,4 | Ditto, thickness mm. 2,4 |
| | | | | | 34 | 122076 | 1 | Distanziale | Spacer |
| | | | | | 35 | 101611 | 1 | Sfera | Ball |
| | | | | | 36 | 11067276 | 1 | Seeger | Ring |
| | | | | | 37 | 146230 | 3 | Corpo sincronizzatore compl. | Synchronizer body assy |
| | | | | | 38 | 104711 | 3 | Boccola di riduzione per sincronizzatori -Col complessivo 146230- | Adaptal bushing for synchronizer -With assembly 146230- |
| | | | | | 39 | 106039 | 3 | Corpo sincronizzatore -Col complessivo 146230- | Synchronizer body -With assembly 146230- |



F40

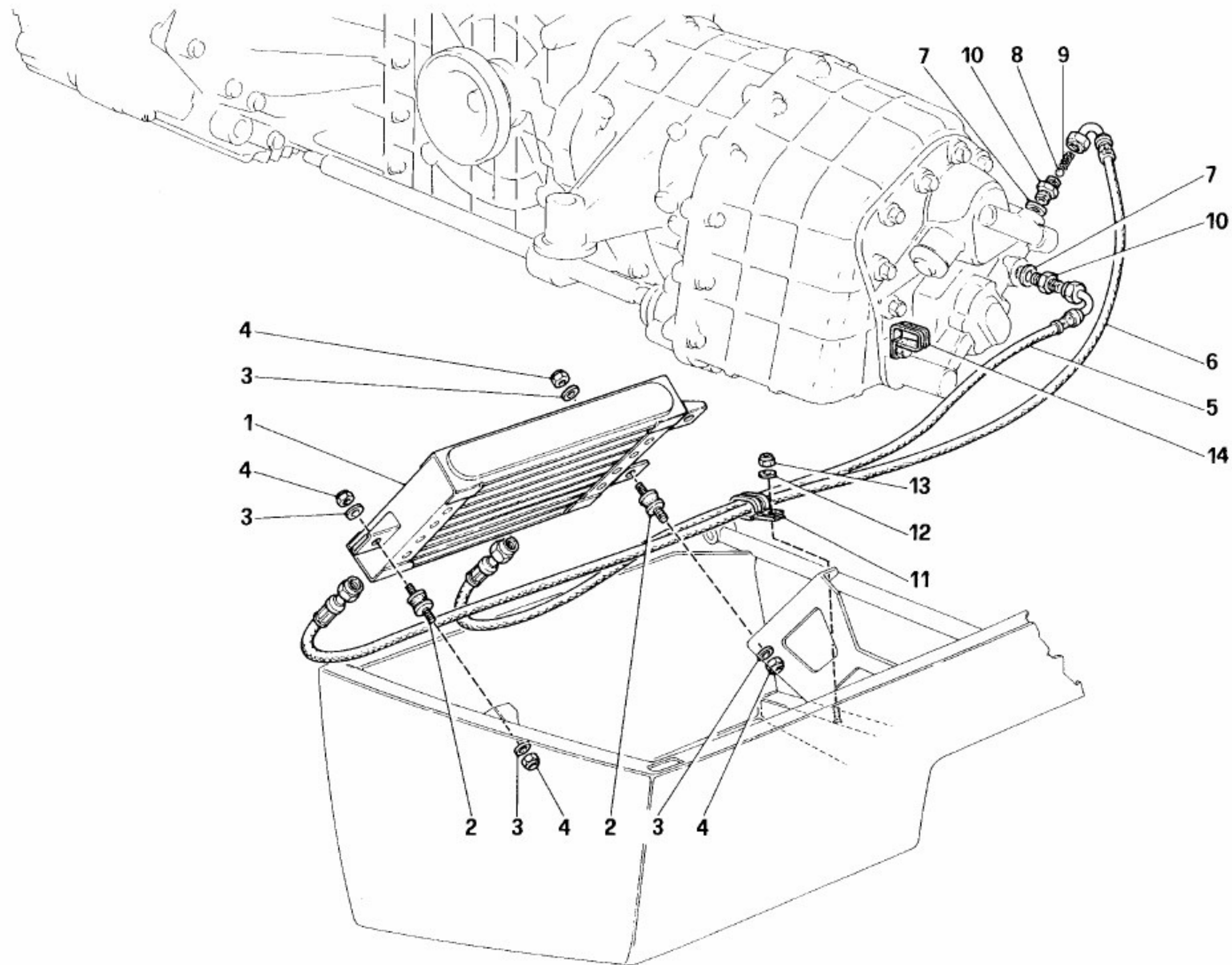
COMANDI INTERNI CAMBIO
INSIDE GEARBOX CONTROLS

TAV. 29

DATA: MARZO '91

Tavola 29 - COMANDI INTERNI CAMBIO INSIDE GEARBOX CONTROLS

| Rif | Dis.N° Part.N° | Q.ty | Denominazione | Description | Rif | Dis.N° Part.N° | Q.ty | Denominazione | Description |
|-----|-------------------|------|---|--|-----|-------------------|------|-----------------------------------|----------------------------|
| 1 | 133743 | 1 | Asta comando cambio | Control shaft | 13 | 133146 | 1 | Forcella comando 1ª velocità e RM | Fork 1st speed and reverse |
| 2 | 140744 | 1 | Leva | Lever | 14 | 133147 | 1 | Forcella comando 2ª e 3ª vel. | Fork 2nd - 3rd speeds |
| 3 | 133150 | 1 | Vite | Screw | 15 | 133148 | 1 | Forcella comando 4ª e 5ª vel. | Fork 4th - 5th speeds |
| 4 | 106854 | 1 | Rosetta | Washer | 16 | 133150 | 3 | Vite | Screw |
| 5 | 128442 | 1 | Asta comando 2ª e 3ª vel. | Control rod 2nd - 3rd speeds | 17 | 106854 | 3 | Rosetta | Washer |
| 6 | 128443 | 1 | Asta comando 4ª e 5ª vel. | Control rod 4th-5th speeds | 18 | 104276 | 1 | Rullino arresto asta centrale | Stop roller central rod |
| 7 | 128444 | 1 | Asta comando 1ª vel. e RM | Control rod 1st speed and rev. | 19 | 103011 | 2 | Rullino arresto asta | Stop roller |
| 8 | 121938 | 1 | Forcellino comando asta 1ª velocità e RM | Control fork 1st speed and reverse | 20 | 101612 | 3 | Sfera | Ball |
| 9 | 122633 | 1 | Forcellino comando asta 2ª e 3ª velocità | Control fork 2nd and 3rd speeds | 21 | 121805 | 3 | Molla | Spring |
| 10 | 122634 | 1 | Forcellino comando asta 4ª e 5ª velocità | Control fork for 4th and 5th speeds | 22 | 115376 | 3 | Boccola | Bush |
| 11 | 106852 | 3 | Rosetta | Washer | 23 | 122122 | 3 | Distanziale | Spacer |
| 12 | 133154 | 3 | Vite | Screw | 24 | 10300811 | 3 | Tappo | Plug |
| | | | | | 25 | 10263160 | 3 | Guarnizione | Gasket |



F40

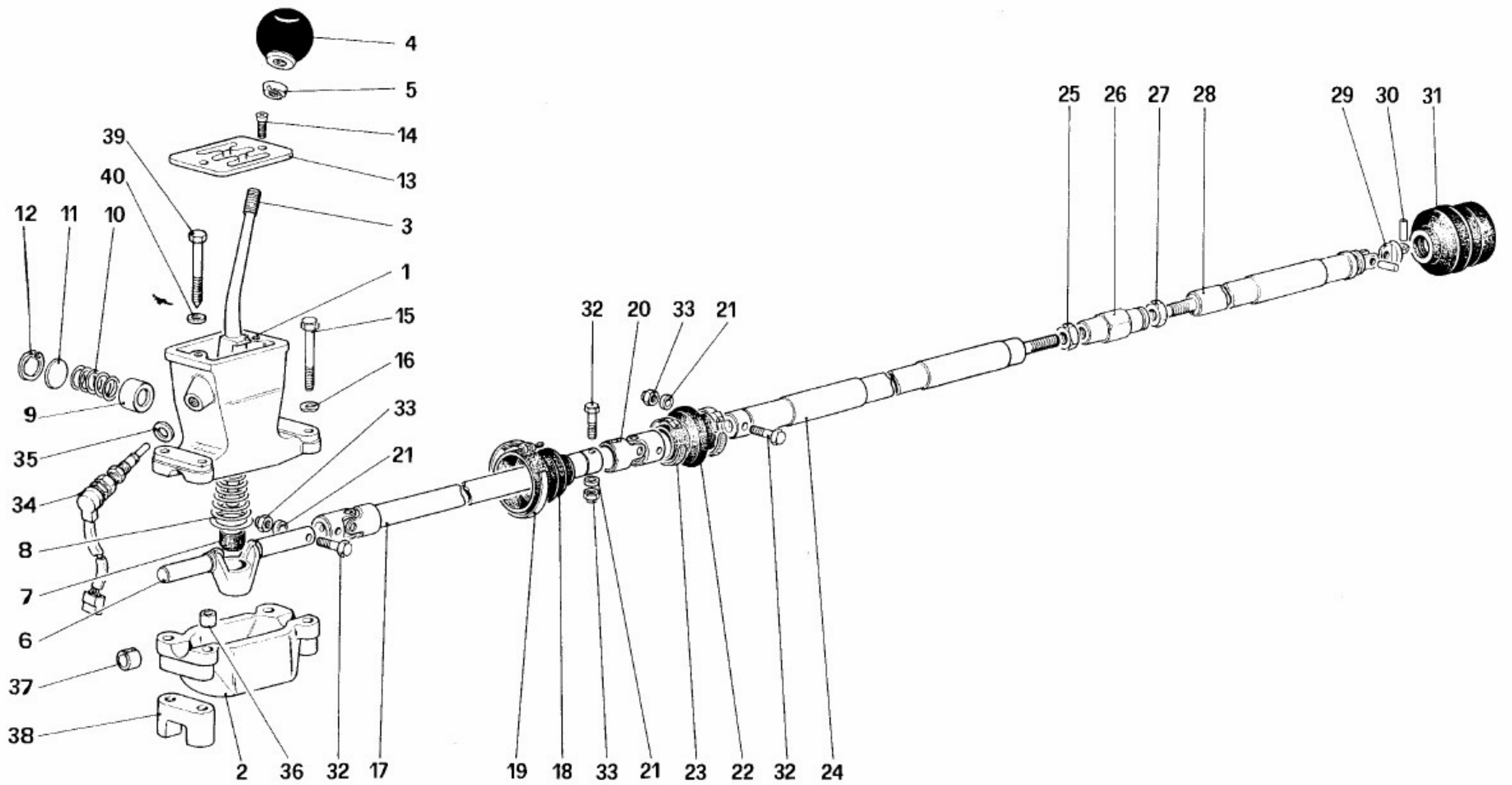
LUBRIFICAZIONE CAMBIO
GEAR LUBRICATION

TAV. 30

DATA: MARZO '91

Tavola 30 - LUBRIFICAZIONE CAMBIO GEAR LUBRICATION

| <i>Rif</i> | <i>Dis.N° Part.N°</i> | <i>Q.ty</i> | <i>Denominazione</i> | <i>Description</i> | <i>Rif</i> | <i>Dis.N° Part.N°</i> | <i>Q.ty</i> | <i>Denominazione</i> | <i>Description</i> |
|------------|---------------------------|-------------|-----------------------|--------------------|------------|---------------------------|-------------|----------------------|--------------------|
| 1 | 134880 | 1 | Radiatore olio cambio | Oil radiator | 8 | 135770 | 1 | Sfera | Ball |
| 2 | 102947 | 3 | Tampone | Plug | 9 | 135771 | 1 | Molla | Spring |
| 3 | 12643701 | 6 | Rosetta | Washer | 10 | 134988 | 2 | Raccordo | Union |
| 4 | 12575411 | 6 | Dado | Nut | 11 | 10441790 | 1 | Staffetta | Bracket |
| 5 | 134990 | 1 | Tubo uscita olio | Pipe | 12 | 127494 | 1 | Rosetta | Washer |
| 6 | 134989 | 1 | Tubo entrata olio | Pipe | 13 | 15896211 | 1 | Dado | Nut |
| 7 | 10257060 | 2 | Guarnizione | Gasket | 14 | 10450690 | 1 | Staffetta | Bracket |



F40

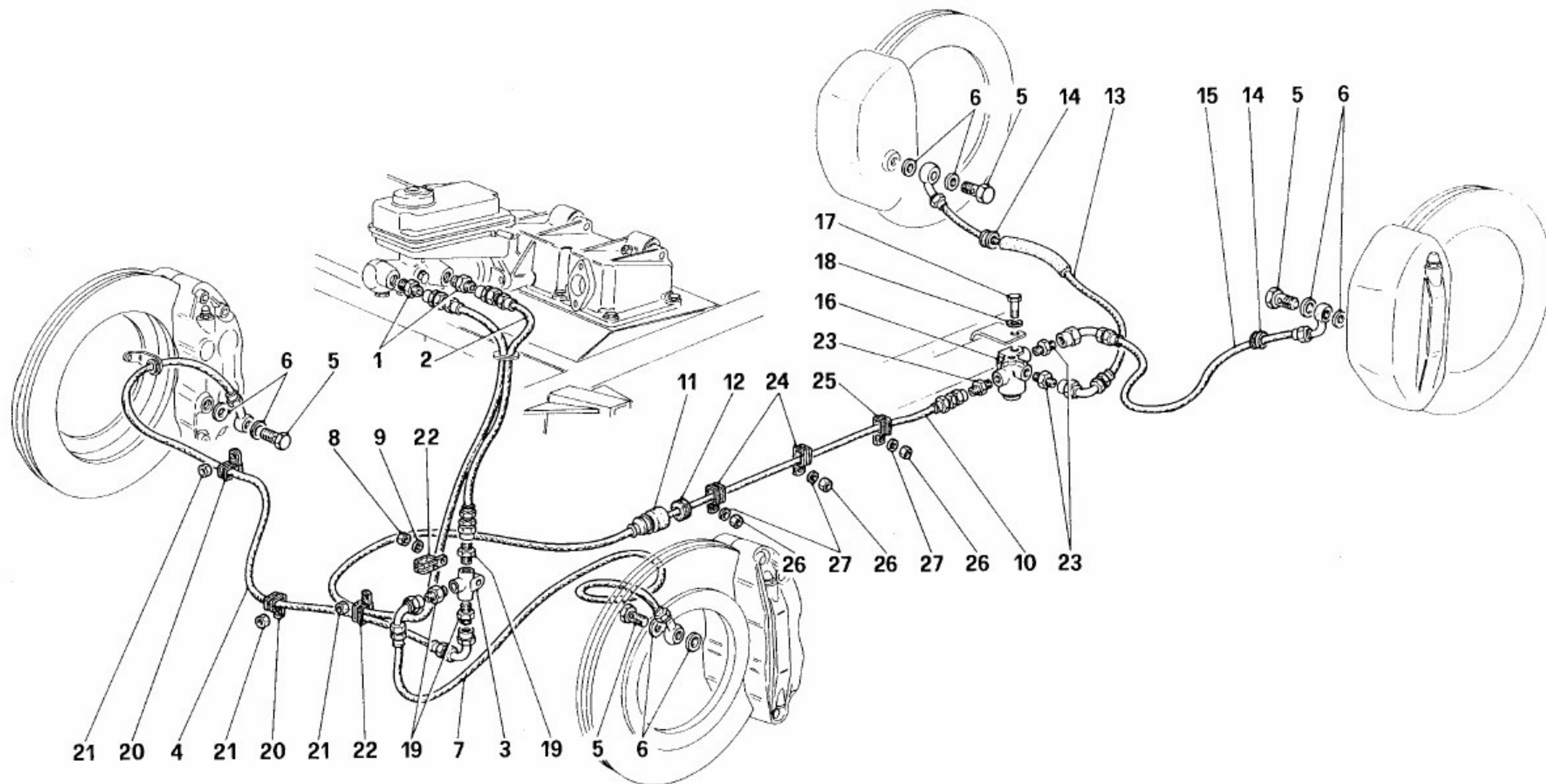
COMANDI ESTERNI CAMBIO
OUTSIDE GEARBOX CONTROLS

TAV. 31

DATA: MARZO '91

Tavola 31 - COMANDI ESTERNI CAMBIO OUTSIDE GEARBOX CONTROLS

| Rif | Dis.N° Part.N° | Q.ty | Denominazione | Description | Rif | Dis.N° Part.N° | Q.ty | Denominazione | Description |
|-----|-------------------|------|---|---|-----|-------------------|------|-------------------------------|--------------------------------|
| — | 135986 | 1 | Scatola comando cambio completa | Gearbox casing, complete | 19 | 10291490 | 1 | Fascetta | Clamp |
| 1 | 133038 | 1 | Scatola comando cambio -Col complessivo 135986- | Gearbox casing -With assembly 135986- | 20 | 122160 | 1 | Giunto sferico | Ball joint |
| 2 | 133039 | 1 | Coperchio inferiore -Col complessivo 135986- | Lower cover -With assembly 135986- | 21 | 125516 | 3 | Rosetta | Washer |
| 3 | 124598 | 1 | Leva comando cambio | Gearbox lever | 22 | 122166 | 1 | Soffietto di protezione | Bellows |
| 4 | 103301 | 1 | Pomello | Knob for gearshift lever | 23 | 14560187 | 2 | Fascetta | Clamp |
| 5 | 108010 | 1 | Controdado | Locknut | 24 | 122161 | 1 | Barra centrale comando cambio | Central control rod |
| 6 | 119887 | 1 | Perno con sede snodo | Pin with joint seat | 25 | 16103621 | 1 | Controdado (filetto Dx.) | Locknut (threaded insert, R.H) |
| 7 | 127446 | 1 | Sede sferica | Ball joint seat | 26 | 122164 | 1 | Registro | Tie rod |
| 8 | 115340 | 1 | Molla | Spring | 27 | 16103721 | 1 | Controdado (filetto Sx.) | Locknut (threaded insert, L.H) |
| 9 | 108824 | 1 | Puntalino richiamo leva | Lever push rod | 28 | 122165 | 1 | Barra post. comando cambio | Rear control rod |
| 10 | 147790 | 1 | Molla | Spring | 29 | 122120 | 1 | Giunto | Joint |
| 11 | 103319 | 1 | Dischetta ritegno molla | Disc for spring | 30 | 13940070 | 2 | Spina | Pin |
| 12 | 103326 | 1 | Anello seeger | Seeger ring | 31 | 124593 | 1 | Soffietto di protezione | Bellows |
| 13 | 127444 | 1 | Selettore marce | Speed selector | 32 | 125515 | 3 | Vite | Screw |
| 14 | 101619 | 2 | Vite | Screw | 33 | 12574211 | 3 | Dado | Nut |
| 15 | 16136621 | 2 | Vite | Screw | 34 | 115980 | 1 | Interruttore RM | Reverse switch |
| 16 | 12601379 | 2 | Rosetta | Washer | 35 | 12601579 | 1 | Rondella | Washer |
| 17 | 122156 | 1 | Barra comando cambio | Front control rod | 36 | 100041 | 2 | Grano | Dowel |
| 18 | 106687 | 1 | Soffietto di protezione | Bellows | 37 | 133037 | 2 | Boccola | Bushing |
| | | | | | 38 | 135996 | 1 | Distanziale | Spacer |
| | | | | | 39 | 16137321 | 2 | Vite | Screw |
| | | | | | 40 | 12601379 | 2 | Rondella | Washer |



F40

IMPIANTO FRENI -No per USA-
BRAKE SYSTEM -Not for USA-

TAV. 32

DATA: MARZO '91

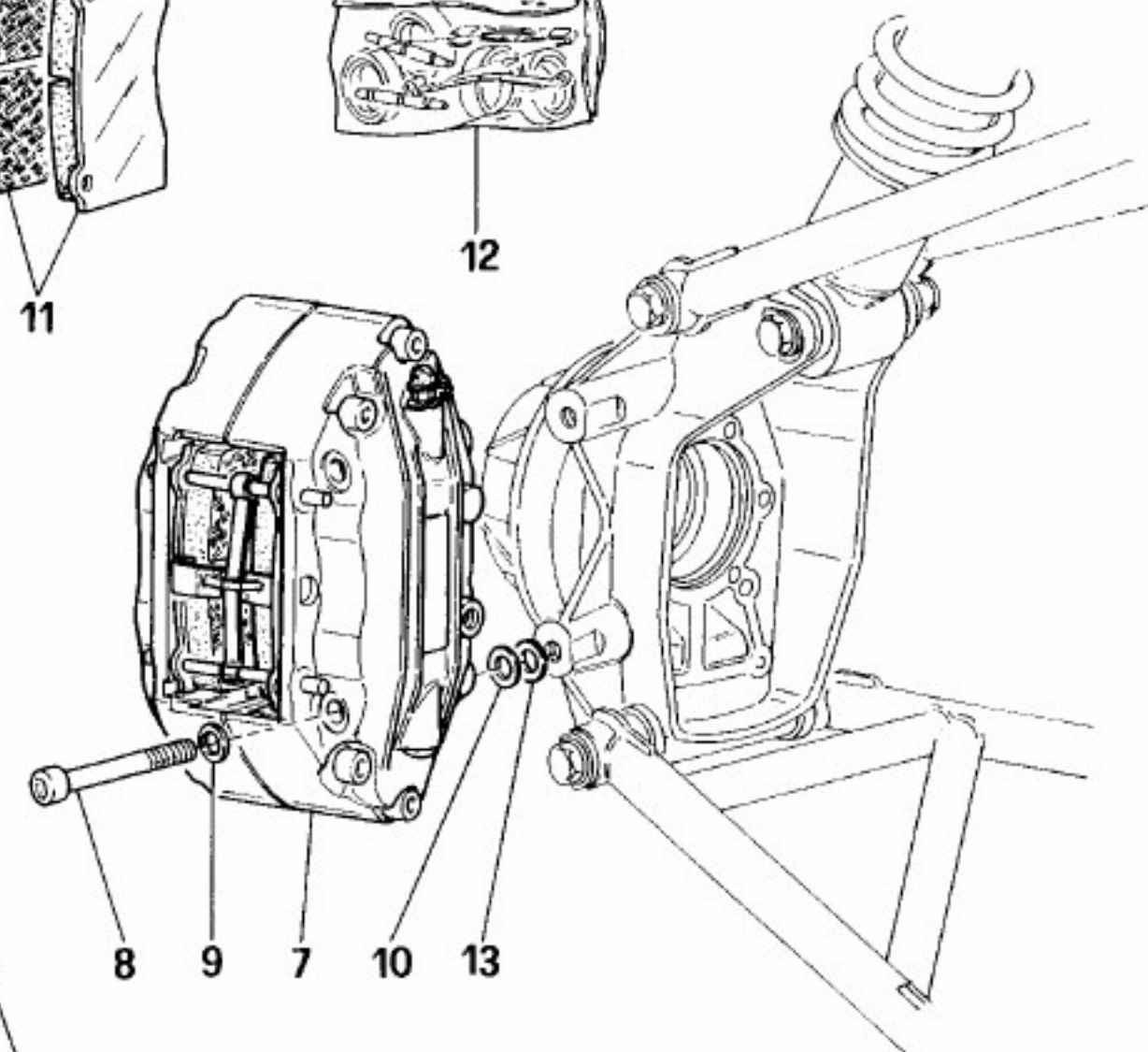
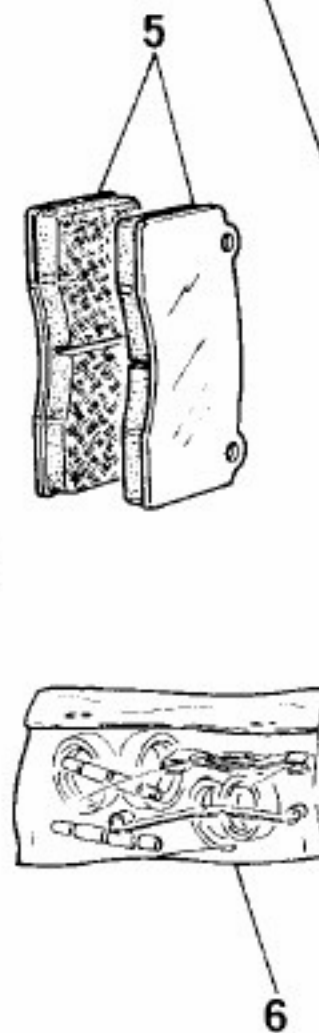
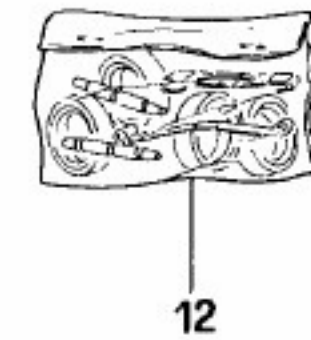
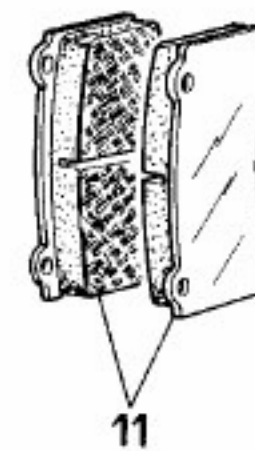
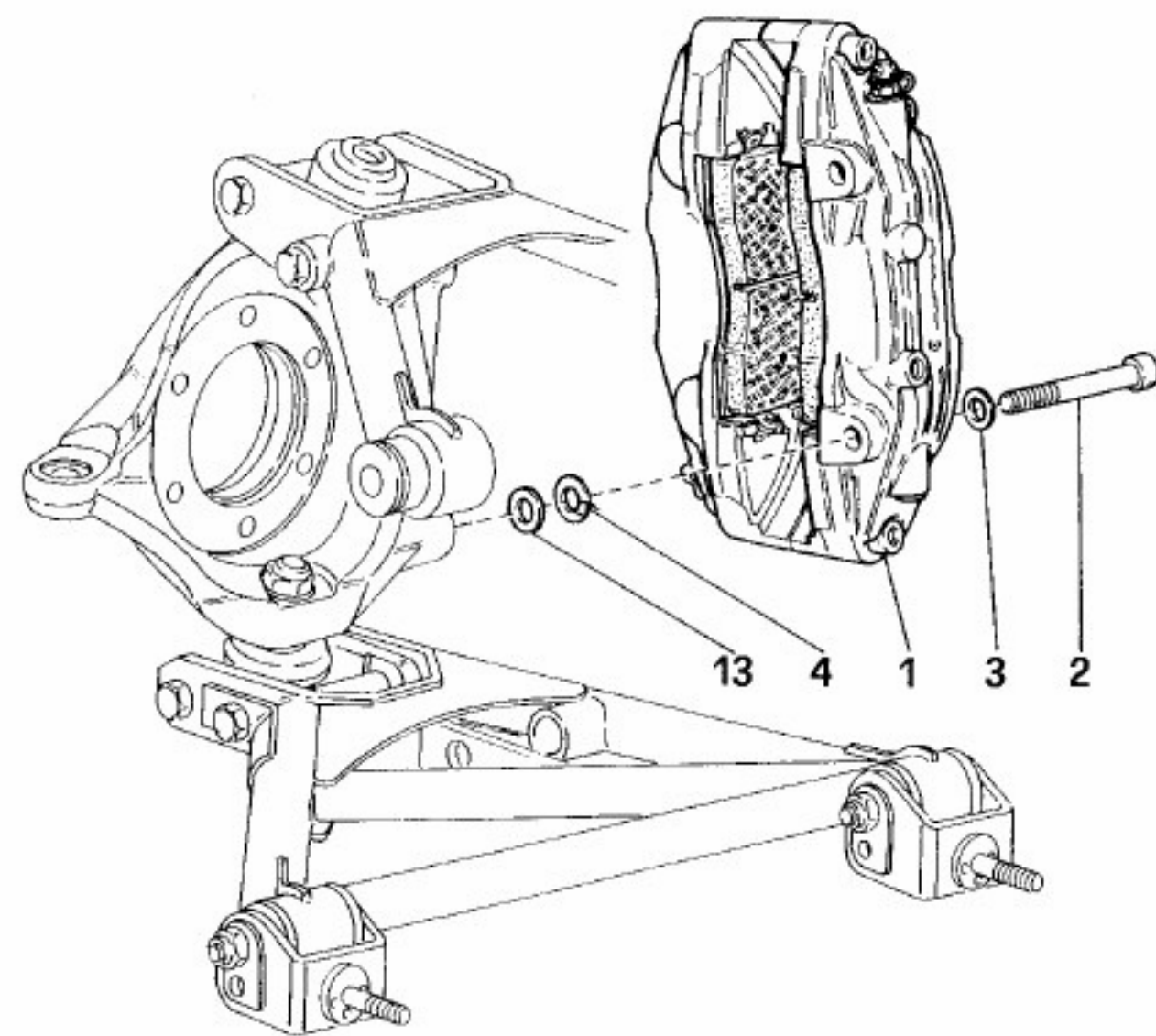
Tavola 32 - IMPIANTO FRENI -No per USA- BRAKE SYSTEM -Not for USA-

| <i>Rif</i> | <i>Dis.N° Part.N°</i> | <i>Q.ty</i> | <i>Denominazione</i> | <i>Description</i> | <i>Rif</i> | <i>Dis.N° Part.N°</i> | <i>Q.ty</i> | <i>Denominazione</i> | <i>Description</i> |
|------------|---------------------------|-------------|--------------------------------|--------------------|------------|---------------------------|-------------|--|---|
| 1 | 135691 | 2 | Raccordo filettato | Union | 17 | 16043021 | 1 | Vite | Screw |
| 2 | 135699 | 1 | Tubo freni ant. | Tube | 18 | 127496 | 1 | Rosetta | Washer |
| 3 | 101394 | 1 | Raccordo a tre vie | Union | 19 | 135691 | 3 | Raccordo filettato | Union |
| 4 | 135700 | 1 | Tubo freno ant. Dx. | Tube | 20 | 10440990 | 2 | Staffetta | Bracket |
| 5 | 113670 | 4 | Raccordo bocchettone | Union | 21 | 12574211 | 3 | Dado | Nut |
| 6 | 10260160 | 8 | Guarnizione | Gasket | 22 | 10441590 | 2 | Staffetta | Bracket |
| 7 | 135701 | 1 | Tubo freno ant. Sx. | Tube | 23 | 135691 | 3 | Raccordo filettato | Union |
| 8 | 15896211 | 1 | Dado | Nut | 24 | 10441590 | 2 | Staffetta | Bracket |
| 9 | 14496401 | 1 | Rosetta | Washer | — | 10441790 | 2 | Staffetta (solo per vetture con impianto di sollevamento) | Bracket (only for car with lifting system) |
| 10 | 135747 | 1 | Tubo freno | Tube | 25 | 10441790 | 1 | Staffetta | Bracket |
| 11 | 106687 | 1 | Soffietto in gomma | Rubber boot | — | 10442090 | 1 | Staffetta (solo per vetture con impianto di sollevamento) | Bracket (only for car with lifting system) |
| 12 | 10396980 | 3 | Anello passafilo | Cable ring | 26 | 15896221 | 3 | Dado | Nut |
| 13 | 135748 | 1 | Tubo freno post. Dx. | Tube | 27 | 11197773 | 3 | Rosetta | Washer |
| 14 | 10397780 | 2 | Anello passafilo | Cable ring | | | | | |
| 15 | 135749 | 1 | Tubo freno post. Sx. | Tube | | | | | |
| 16 | 110833 | 1 | Valvola limitatrice di frenata | Valve | | | | | |

Tavola 32/A - IMPIANTO FRENI -Vale per USA- BRAKE SYSTEM -Valid for USA-

| Rif | Dis.N° Part.N° | Q.ty | Denominazione | Description | Rif | Dis.N° Part.N° | Q.ty | Denominazione | Description |
|-----|-------------------|------|---|--|-----|-------------------|------|---|---|
| 1 | 137734 | 1 | Tubo freno da pompa a flessibile ant. Sx. | Brake pipe from pump to L.H. front flexible pipe | 13 | 137738 | 1 | Tubo freno da raccordo a correttore di frenata | Brake pipe from union to braking corrector |
| 2 | 116374 | 4 | Molletta | Spring | 14 | 10396980 | 3 | Anello passafilo | Fairlead ring |
| 3 | 116373 | 2 | Tubo flessibile freno ant. | Front brake flexible pipe | 15 | 10441590 | 1 | Staffetta | Bracket |
| 4 | 137736 | 1 | Tubo al caliper ant. Sx. | Pipe to L.H. front caliper | 16 | 110833 | 1 | Correttore di frenata | Braking corrector |
| 5 | 137737 | 1 | Tubo freno da pompa a raccordo | Brake pipe from pump to union | 17 | 16043021 | 1 | Vite | Screw |
| 6 | 10396880 | 1 | Anello passafilo | Fairlead ring | 18 | 127496 | 1 | Rosetta | Washer |
| 7 | 10440890 | 2 | Staffetta | Bracket | 19 | 10441590 | 2 | Staffetta | Bracket |
| 8 | 12575411 | 3 | Dado | Nut | 20 | 137742 | 1 | Tubo freno da correttore a flessibile post. Sx. | Brake pipe from corrector to L.H. rear flexible |
| 9 | 137731 | 1 | Tubo freno da pompa a flessibile ant. Dx. | Brake pipe from pump to R.H. front flexible pipe | 21 | 137739 | 1 | Tubo freno da correttore a flessibile post. Dx. | Brake pipe from corrector to R.H. rear flexible |
| 10 | 10396180 | 2 | Anello passafilo | Fairlead ring | 22 | 116373 | 2 | Tubo flessibile freno post. | Rear flexible brake pipe |
| 11 | 137733 | 1 | Tubo al caliper ant. Dx. | Pipe to R.H. front caliper | 23 | 137741 | 1 | Tubo al caliper post. Dx. | Pipe to R.H. rear caliper |
| 12 | 127505 | 1 | Raccordo | Union | 24 | 137744 | 1 | Tubo al caliper post. Sx. | Pipe to L.H. rear caliper |

CALIPER ANTERIORE
FRONT CALIPER



CALIPER POSTERIORE
REAR CALIPER

F40

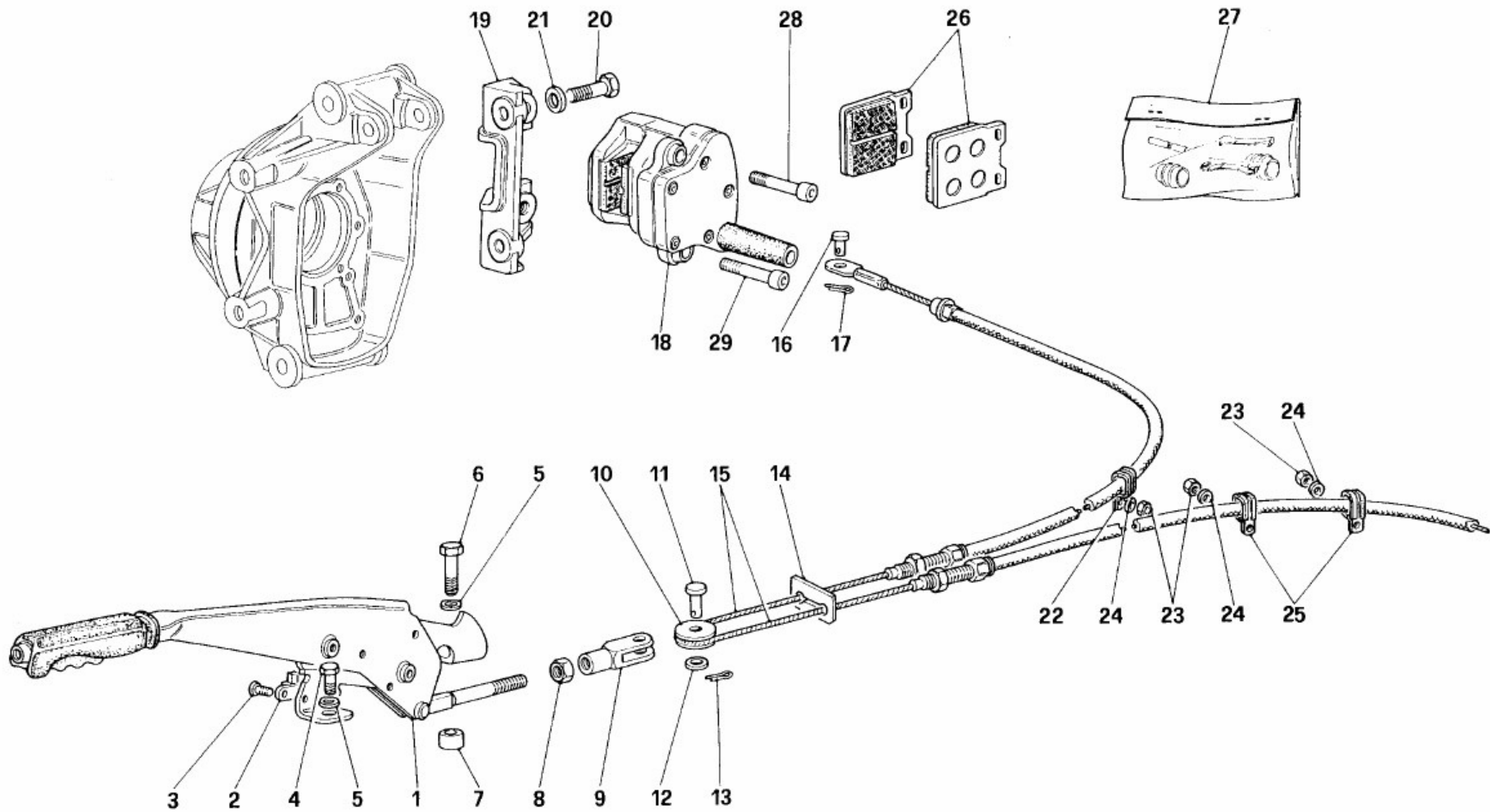
PINZE FRENI ANTERIORI E POSTERIORI
CALIPERS FOR FRONT AND REAR BRAKES

TAV. 33

DATA: MARZO '91

Tavola 33 - PINZE FRENI ANTERIORI E POSTERIORI CALIPERS FOR FRONT AND REAR BRAKES

| Rif | Dis.N° Part.N° | Q.ty | Denominazione | Description | Rif | Dis.N° Part.N° | Q.ty | Denominazione | Description |
|-----|-------------------|------|--|---|-----|-------------------|------|--|--|
| 1 | 132992 | 1 | Caliper ant. Dx. con pastiglie -Vale fino ad esaurimento- | R.H. front caliper unit with pads -Valid till depletion- | 7 | 134266 | 1 | Caliper post. Sx. con pastiglie -Vale fino ad esaurimento- | L.H. rear caliper unit with pads -Valid till depletion- |
| 1 | 148979 | 1 | Caliper ant. Dx. con pastiglie -Vale dopo esaurimento del 132992 - | R.H. front caliper unit with pads -Valid after depletion of 132992 - | 7 | 148982 | 1 | Caliper post. Sx. con pastiglie -Vale dopo esaurimento del 134266 - | L.H. rear caliper unit with pads -Valid after depletion of 134266 - |
| 1 | 132993 | 1 | Caliper ant. Sx. con pastiglie -Vale fino ad esaurimento- | L.H. front caliper unit with pads -Valid till depletion- | 8 | 14332133 | 4 | Vite fiss. caliper | Screw fixing caliper |
| 1 | 148980 | 1 | Caliper ant. Sx. con pastiglie -Vale dopo esaurimento del 132993 - | L.H. front caliper unit with pads -Valid after depletion of 132993 - | 9 | 10569573 | 4 | Rosetta | Washer |
| 2 | 14332133 | 4 | Vite fiss. caliper | Screw fixing caliper | 10 | 146901 | 4 | Rosetta | Washer |
| 3 | 10569573 | 4 | Rosetta | Washer | 11 | 138965 | 1 | Serie pastiglie caliper post. -Vale fino ad esaurimento- | Set of rear caliper pads -Valid till depletion- |
| 4 | 146901 | 4 | Rosetta | Washer | 11 | 148984 | 1 | Serie pastiglie caliper post. -Vale dopo esaurimento del 138965 - | Set of rear caliper pads -Valid after depletion of 138965 - |
| 5 | 138964 | 1 | Serie pastiglie caliper ant. -Vale fino ad esaurimento- | Set of front caliper pads -Valid till depletion- | 12 | 138967 | 2 | Kit riparazione caliper post. (composta da: perni, spurgo, parapolvere) | Overhaul kit rear calipers (composed with: pin breather, dust seal) |
| 5 | 148983 | 1 | Serie pastiglie caliper ant. -Vale dopo esaurimento del 138964 - | Set of front caliper pads -Valid after depletion of 138964 - | 13 | 108918 | 4 | Rosetta distanziale spessore mm. 0,2 (Di eventuale montaggio) | Washer thickness mm. 0,2 (Possible mounting) |
| 6 | 138967 | 2 | Kit riparazione caliper ant. (composto da: perni, spurgo, parapolvere) | Overhaul kit front calipers (composed with: pin breather, dust seal) | — | 108919 | 4 | Idem spessore mm. 0,3 | Ditto, thickness mm. 0,3 |
| 7 | 134265 | 1 | Caliper post. Dx. con pastiglie -Vale fino ad esaurimento- | R.H. rear caliper unit with pads -Valid till depletion- | — | 108920 | 4 | Idem spessore mm. 0,5 | Ditto, thickness mm. 0,5 |
| 7 | 148981 | 1 | Caliper post. Dx. con pastiglie -Vale dopo esaurimento del 134265 - | R.H. rear caliper unit with pads -Valid after depletion of 134265 - | — | 108921 | 4 | Idem spessore mm. 0,6 | Ditto, thickness mm. 0,6 |
| | | | | | — | 108922 | 4 | Idem spessore mm. 0,7 | Ditto, thickness mm. 0,7 |
| | | | | | — | 108923 | 4 | Idem spessore mm. 0,8 | Ditto, thickness mm. 0,8 |
| | | | | | — | 108924 | 4 | Idem spessore mm. 1 | Ditto, thickness mm. 1 |



F40

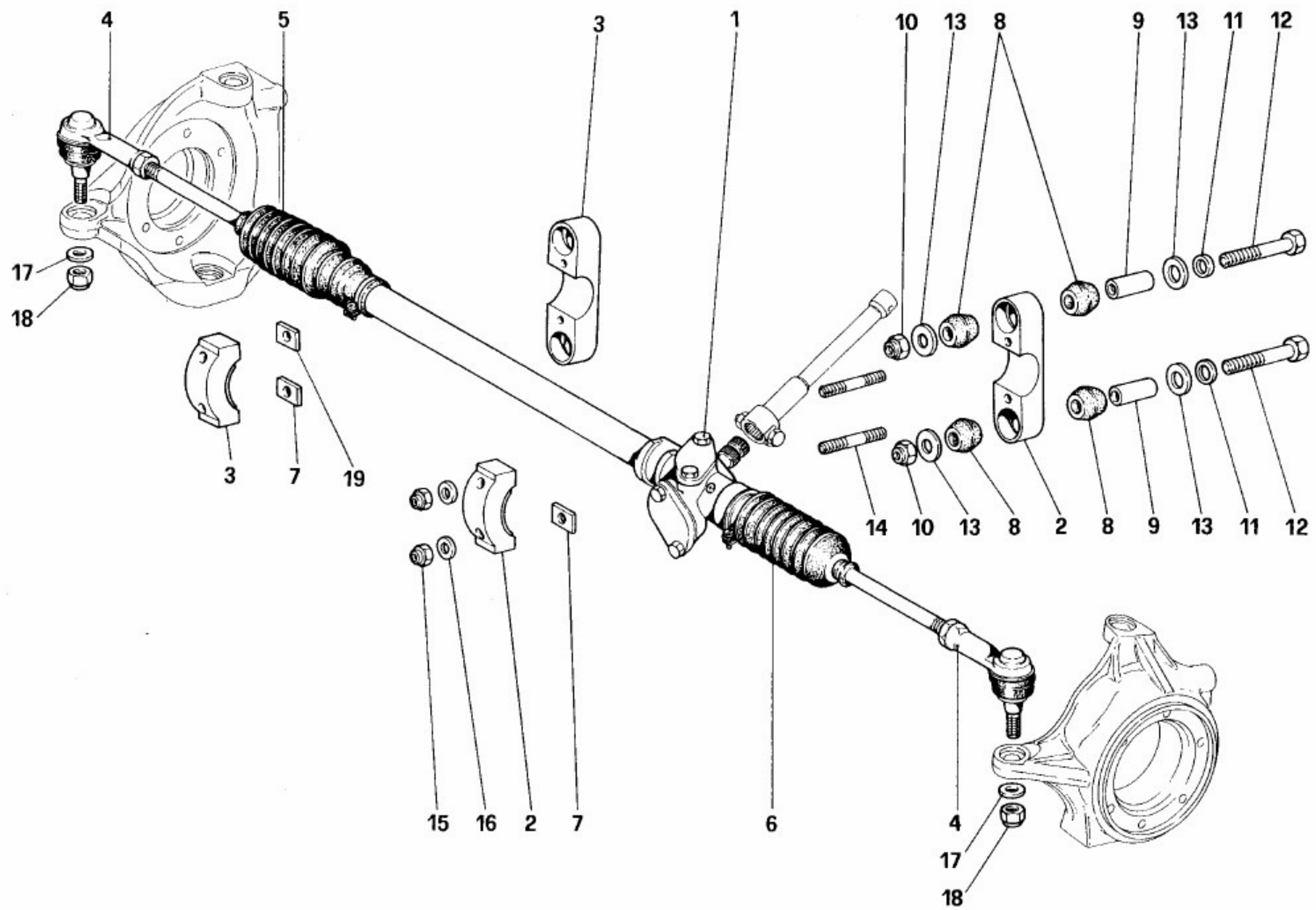
COMANDO FRENO A MANO E PINZA
HAND-BRAKE CONTROL AND CALIPER

TAV. 34

DATA: MARZO '91

Tavola 34 - COMANDO FRENO A MANO E PINZA HAND-BRAKE CONTROL AND CALIPER

| <i>Rif</i> | <i>Dis.N° Part.N°</i> | <i>Q.ty</i> | <i>Denominazione</i> | <i>Description</i> | <i>Rif</i> | <i>Dis.N° Part.N°</i> | <i>Q.ty</i> | <i>Denominazione</i> | <i>Description</i> |
|------------|---------------------------|-------------|---------------------------|------------------------|------------|---------------------------|-------------|--|---|
| 1 | 125462 | 1 | Leva freno a mano | Hand brake lever | — | 149249 | 1 | Caliper Sx. con pastiglie | L.H. caliper with pads |
| 2 | 122043 | 1 | Interruttore | Switch | 19 | 135142 | 2 | Staffa per caliper | Bracket |
| 3 | 13271911 | 2 | Vite | Screw | 20 | 15540521 | 4 | Vite | Screw |
| 4 | 16043221 | 1 | Vite | Screw | 21 | 11198679 | 4 | Rosetta conica | Washer |
| 5 | 106852 | 2 | Rosetta | Washer | 22 | 10441790 | 2 | Staffetta | Bracket |
| 6 | 16043721 | 1 | Vite | Screw | — | 10442090 | 1 | Staffetta (solo per vettura con impianto di sollevamento) | Bracket (only for car with lifting system) |
| 7 | 136670 | 1 | Distanziale | Spacer | 23 | 15896221 | 3 | Dado | Nut |
| 8 | 16102311 | 1 | Dado | Nut | 24 | 11197773 | 3 | Rosetta | Washer |
| 9 | 10248271 | 1 | Forcella attacco a foro | Fork | 25 | 10441290 | 2 | Staffetta | Bracket |
| 10 | 122091 | 1 | Carrucola | Rulley | — | 10441790 | 2 | Staffetta (solo per vettura con impianto di sollevamento) | Bracket (only for car with lifting system) |
| 11 | 10050811 | 1 | Perno | Pin | 26 | 149250 | 1 | Serie pastiglie | Set of pads |
| 12 | 13550301 | 1 | Rosetta | Washer | 27 | 138969 | 2 | Kit riparazione calipers (composto da perni e cuffie) | Overhaul kit caliper (composed with pins and rubber boots) |
| 13 | 10734201 | 1 | Copiglia | Cotter | 28 | 14308421 | 2 | Vite fiss. caliper a staffa | Screw |
| 14 | 122092 | 1 | Piastrina per registro | Plate | 29 | 139759 | 2 | Vite fiss. caliper a staffa | Screw |
| 15 | 135005 | 1 | Cavo completo | Cable | | | | | |
| 16 | 142531 | 2 | Perno testa piana | Pin | | | | | |
| 17 | 10794801 | 2 | Copiglia | Cotter | | | | | |
| 18 | 149248 | 1 | Caliper Dx. con pastiglie | R.H. caliper with pads | | | | | |



F40

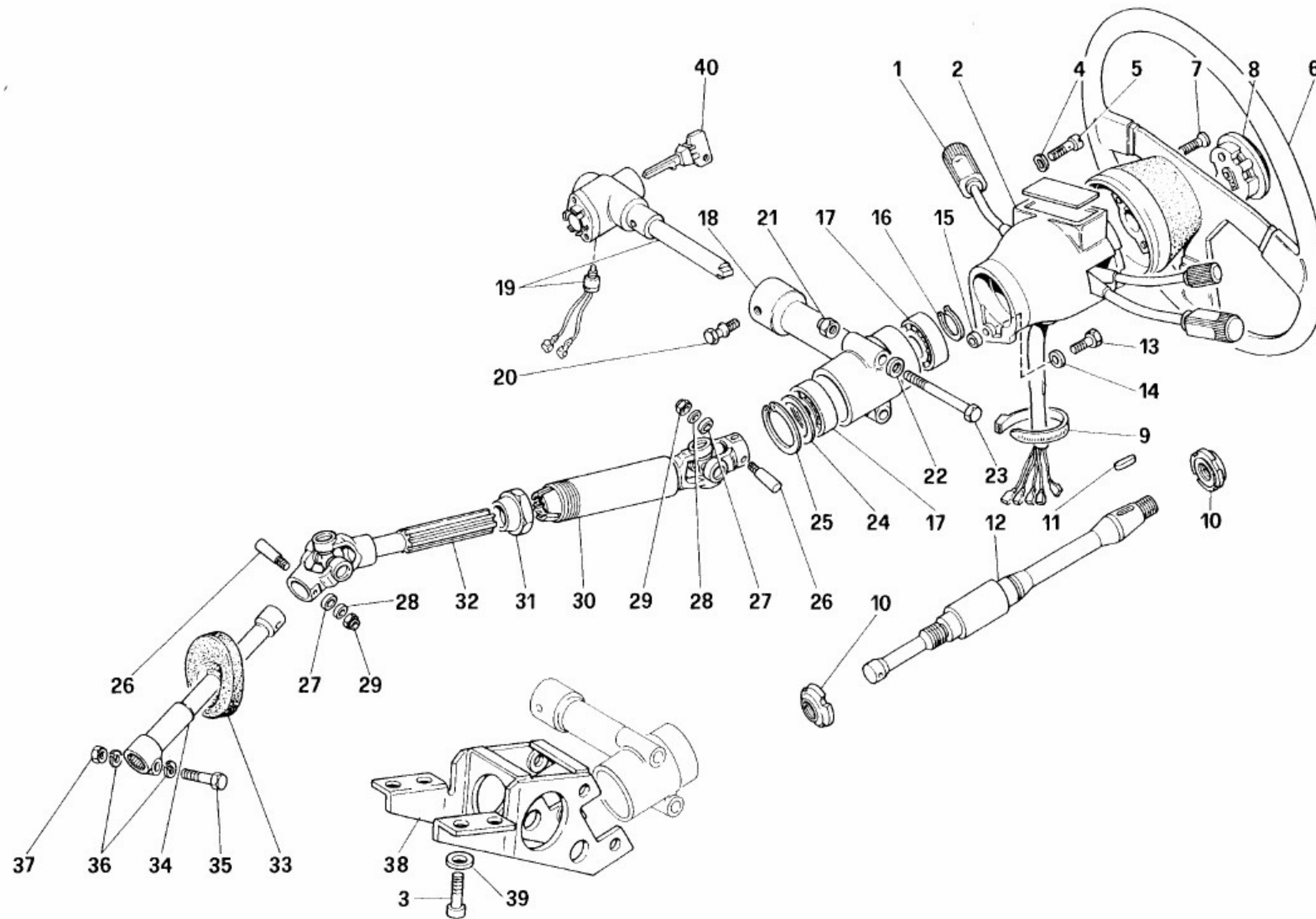
SCATOLA GUIDA E ORGANI STERZO
 STEERING BOX AND LINKAGE

TAV. 35

DATA: MARZO '91

Tavola 35 - SCATOLA GUIDA E ORGANI STERZO STEERING BOX AND LINKAGE

| <i>Rif</i> | <i>Dis.N° Part.N°</i> | <i>Q.ty</i> | <i>Denominazione</i> | <i>Description</i> | <i>Rif</i> | <i>Dis.N° Part.N°</i> | <i>Q.ty</i> | <i>Denominazione</i> | <i>Description</i> |
|------------|---------------------------|-------------|--|-------------------------------------|------------|---------------------------|-------------|----------------------|--------------------|
| 1 | 139407 | 1 | Complessivo scatola guida | Steering box assembly | 10 | 16104121 | 4 | Dado | Nut |
| 2 | 108241 | 1 | Supporto lato pignone | Support, pinion side | 11 | 10519601 | 4 | Rosetta | Washer |
| 3 | 115493 | 1 | Supporto lato opposto pignone | Support, opposite side of pinion | 12 | 16044321 | 4 | Vite | Screw |
| 4 | 137110 | 2 | Assieme giunto sferico completo di dado | Ball joint with nut | 13 | 116413 | 8 | Rosetta | Stud |
| 5 | 131650 | 1 | Soffietto di protezione Dx. | Right bellows | 14 | 13543821 | 4 | Prigioniero | Nut |
| 6 | 139408 | 1 | Soffietto di protezione Sx. | Left bellows | 15 | 16104121 | 4 | Dado | Nut |
| 7 | 134754 | 2 | Distanziale | Spacer | 16 | 10519601 | 4 | Rosetta | Washer |
| 8 | 125061 | 8 | Gommino | Grommet | 17 | 122238 | 2 | Rosetta | Washer |
| 9 | 108294 | 4 | Tubo distanziale | Spacer pipe | 18 | 134287 | 2 | Dado | Nut |
| | | | | | 19 | 134755 | 1 | Distanziale | Spacer |



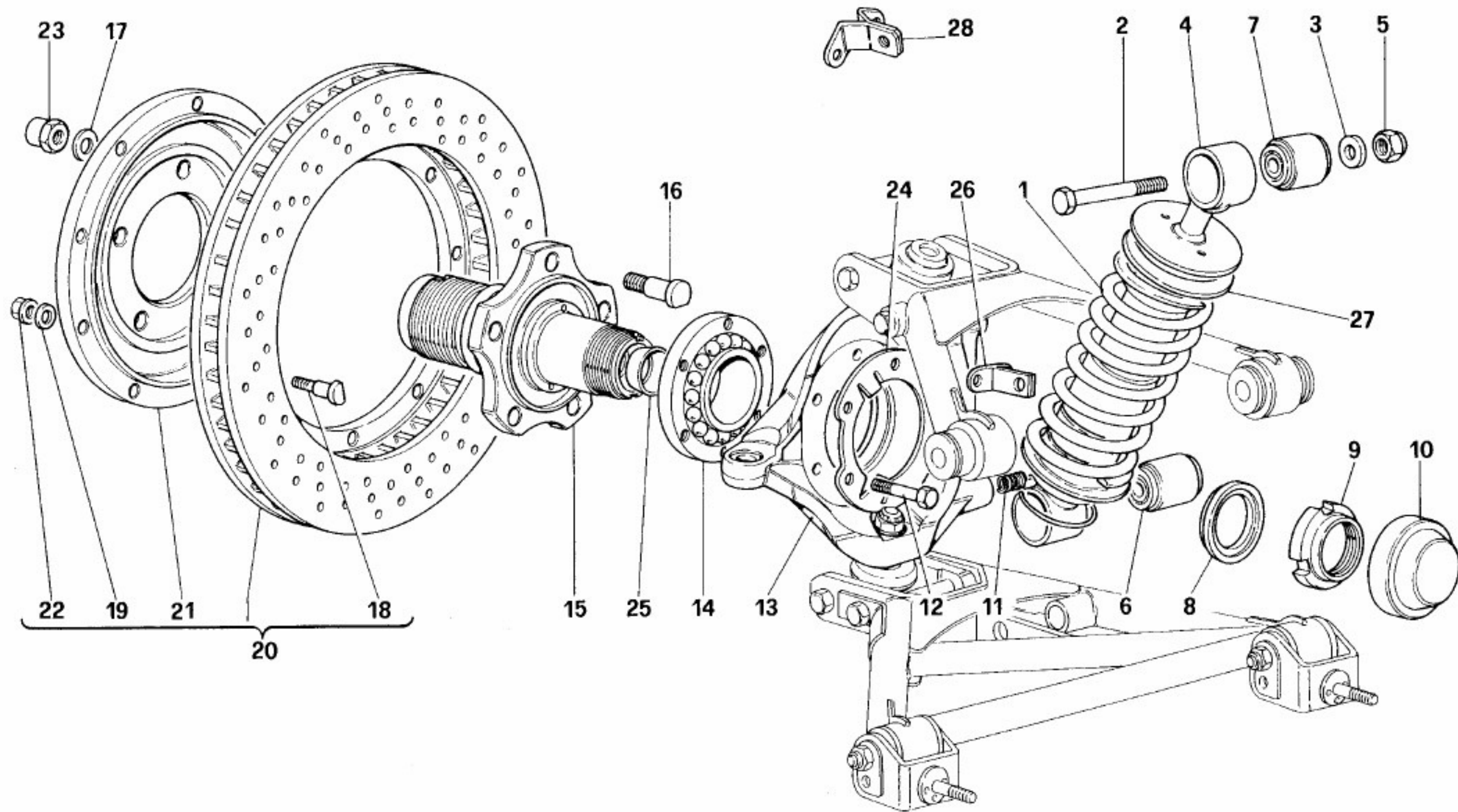
F40

COMANDO STERZO
STEERING CONTROL

TAV. 36
DATA: MARZO '91

Tavola 36 - COMANDO STERZO STEERING CONTROL

| Rif | Dis.N° Part.N° | Q.ty | Denominazione | Description | Rif | Dis.N° Part.N° | Q.ty | Denominazione | Description |
|-----|-------------------|------|------------------------------|---------------------------|-----|-------------------|------|--|--|
| 1 | 134965 | 1 | Devio sgancio completo | Switch | 22 | 10519601 | 2 | Rosetta | Washer |
| 2 | 120429 | 1 | Cannottoporta commutatore | Main switch housing | 23 | 103576 | 2 | Vite | Screw |
| 3 | 14306421 | 4 | Vite | Screw | 24 | 107490 | 1 | Rosetta spess. mm. 0,2 (Di eventuale montaggio) | Washer shim mm. 0.2 (Possible mounting) |
| 4 | 12544179 | 2 | Rosetta | Washer | — | 107489 | 1 | Rosetta spess. mm. 0,3 (Di eventuale montaggio) | Washer shim mm. 0.3 (Possible mounting) |
| 5 | 10389911 | 2 | Vite | Screw | 25 | 11060576 | 1 | Anello seeger | Seeger ring |
| 6 | 133888 | 1 | Volante guida completo | Steering zheel complete | 26 | 108416 | 2 | Spina conica | Pin |
| 7 | 111189 | 6 | Vite | Screw | 27 | 108417 | 2 | Rosetta | Washer |
| 8 | 130899 | 1 | Pulsante | Horn | 28 | 10519401 | 2 | Rosetta | Washer |
| 9 | 103755 | 1 | Fascetta | Clip | 29 | 12574221 | 2 | Dado | Nut |
| 10 | 106610 | 2 | Ghiera | Ring nut | 30 | 133775 | 1 | Tubo guida cpl. | Tube |
| 11 | 101106 | 1 | Linguetta | Tab | 31 | 106870 | 1 | Dado | Nut |
| 12 | 133797 | 1 | Albero super. comando sterzo | Upper steering shaft | 32 | 133778 | 1 | Albero inf. comando sterzo | Shaft |
| 13 | 10902221 | 1 | Vite | Screw | 33 | 137762 | 1 | Cuffia | Boot |
| 14 | 12601279 | 1 | Rosetta | Washer | 34 | 133781 | 1 | Estensione guida | Pinion extension |
| 15 | 12639701 | 1 | Rosetta | Washer | 35 | 125518 | 1 | Vite | Screw |
| 16 | 11067376 | 1 | Anello seeger | Seeger ring | 36 | 12601279 | 2 | Rosetta | Washer |
| 17 | 101104 | 2 | Cuscinetto | Bearing | 37 | 12574221 | 1 | Dado | Nut |
| 18 | 106611 | 1 | Supporto | Mounting | 38 | 133886 | 1 | Staffa | Bracket |
| 19 | 127297 | 1 | Antifurto -No per USA- | Antitheft -Not for USA- | 39 | 11198079 | 4 | Rosetta | Washer |
| — | 127298 | 1 | Antifurto -Vale per USA- | Antitheft -Valid for USA- | 40 | 95401153 | 1 | Chiave grezza avviamento | Key blank |
| 20 | 106615 | 2 | Vite | Screw | | | | | |
| 21 | 16104421 | 2 | Dado | Nut | | | | | |



F40

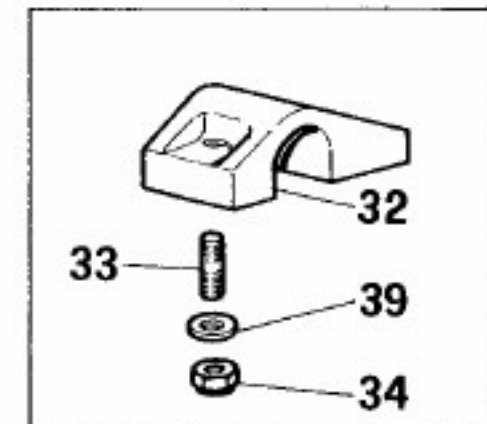
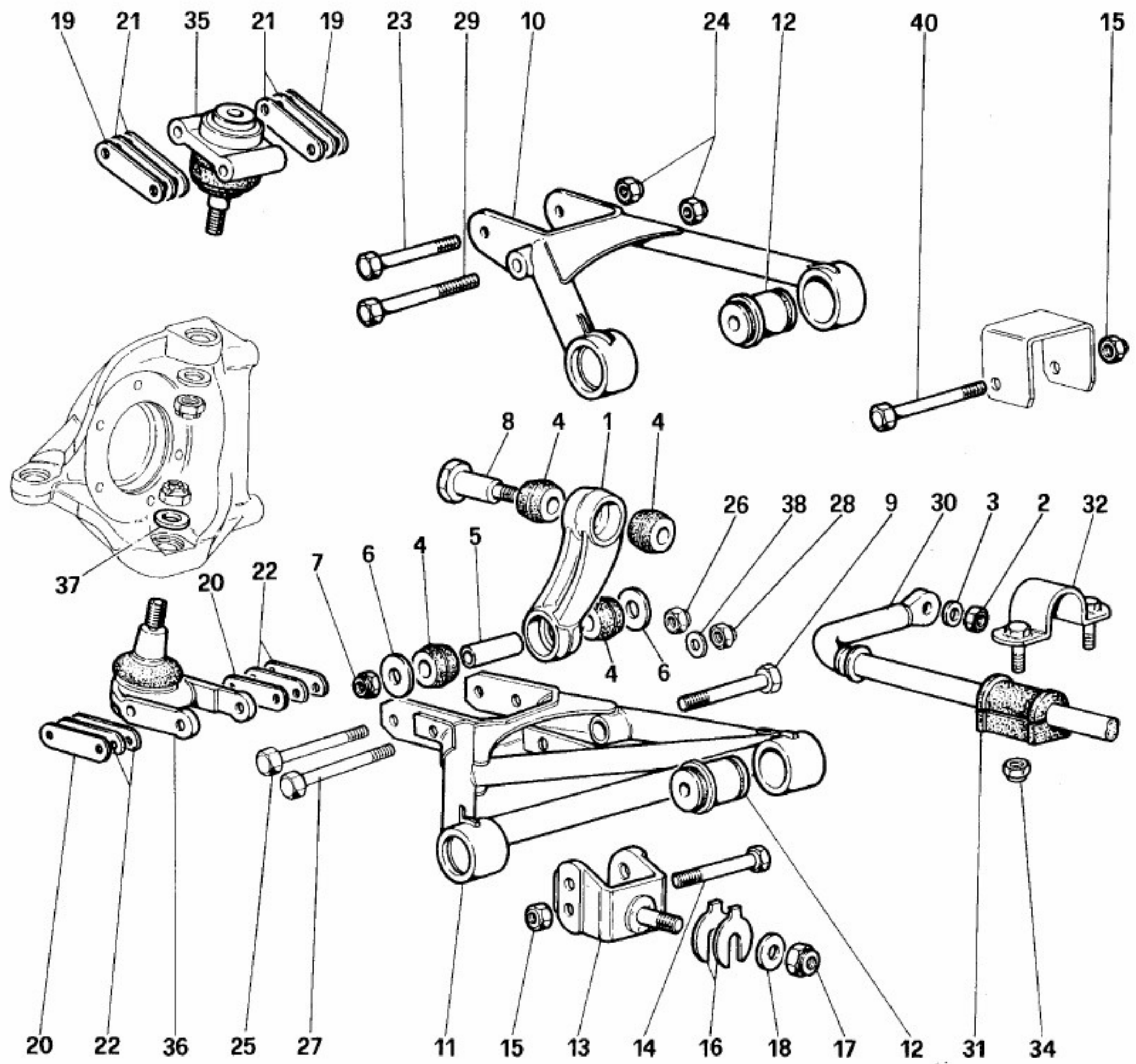
SOSPENSIONE ANTERIORE - AMMORTIZZATORE E DISCO FRENO
FRONT SUSPENSION - SHOCK ABSORBER AND BRAKE DISC

TAV. 37

DATA: MARZO '91

Tavola 37 - SOSPENSIONE ANTERIORE - AMMORTIZZATORE E DISCO FRENO FRONT SUSPENSION - SHOCK ABSORBER AND BRAKE DISC

| Rif | Dis.N° Part.N° | Q.ty | Denominazione | Description | Rif | Dis.N° Part.N° | Q.ty | Denominazione | Description |
|-----|-------------------|------|---|--|-----|-------------------|------|---|--|
| 1 | 136227 | 2 | Molla sospensione | Spring | 17 | 101445 | 10 | Rosetta | Washer |
| — | 136814 | 2 | Molla sospensione -Per vett. con impianto sollev.- | Spring -For cars with lifting system- | 18 | 139720 | 20 | Vite | Screw |
| 2 | 133585 | 2 | Vite | Screw | 19 | 139721 | 20 | Rosetta | Washer |
| 3 | 14496821 | 2 | Rosetta | Washer | 20 | 70000602 | 2 | Disco freno + flangia | Brake disc + flange |
| 4 | 134227 | 2 | Ammortizzatore | Shock abs. | 21 | 133302 | 2 | Flangia | Flange |
| — | 136825 | 2 | Ammortizzatore -Per vett. con impianto sollev.- | Shock abs. -For cars with lifting system- | 22 | 139951 | 20 | Dado | Nut |
| 5 | 12575821 | 2 | Dado | Nut | 23 | 128878 | 10 | Dado | Nut |
| 6 | 100809 | 2 | Estendblock | Estendblock | 24 | 139904 | 2 | Rondella | Washer |
| 7 | 125926 | 2 | Estendblock | Estendblock | 25 | 14329201 | 2 | Scodellino | Cap |
| 8 | 112800 | 2 | Rosetta | Washer | 26 | 135768 | 1 | Staffa supp. tubo freni ant. Dx. | Bracket |
| 9 | 129346 | 2 | Ghiera | Ring nut | — | 135769 | 1 | Staffa supp. tubo freni ant. Sx. | Bracket |
| 10 | 112803 | 2 | Coppetta | Cap | 27 | 138754 | 2 | Distanziale -No per vett. con impianto sollev.- | Spacer -Not for cars with lifting system- |
| 11 | 13524670 | 4 | Insero filett. | Heli-coil | — | 143417 | 2 | Distanziale -Vale per USA e per vett. con impianto sollev.- | Spacer -Valid for USA and for cars with lifting system- |
| 12 | 14238731 | 12 | Vite | Screw | 28 | 137732 | 1 | Staffa supp. tubo freni ant. Dx. | Bracket |
| 13 | 134101 | 1 | Fuso a snodo Dx. | Right stub axle | — | 137735 | 1 | Staffa supp. tubo freni ant. Sx. | Bracket |
| — | 134102 | 1 | Fuso a snodo Sx. | Left stub axle | | | | -Vale per USA- | -Valid for USA- |
| 14 | 112799 | 2 | Cuscinetto | Bearing | | | | -Vale per USA- | -Valid for USA- |
| 15 | 133368 | 1 | Mozzo per ruota ant. Dx. | Front wheel hub | | | | -Vale per USA- | -Valid for USA- |
| — | 133367 | 1 | Mozzo per ruota ant. Sx. | Front wheel hub | | | | -Vale per USA- | -Valid for USA- |
| 16 | 128879 | 10 | Vite | Screw | | | | -Vale per USA- | -Valid for USA- |



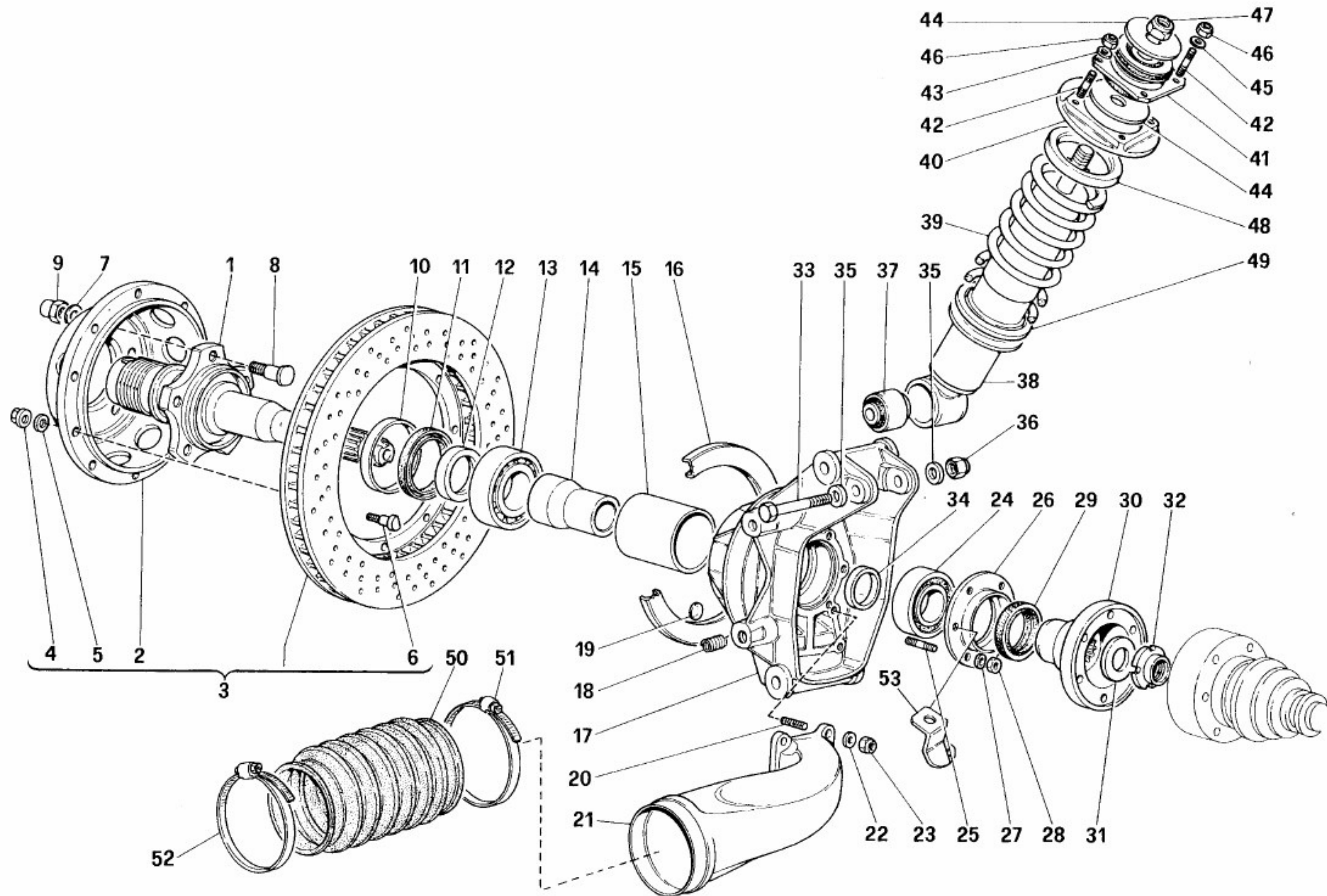
F40

SOSPENSIONE ANTERIORE - LEVE
 FRONT SUSPENSION - LEVERS

TAV. 38
 DATA: MARZO '91

Tavola 38 - SOSPENSIONE ANTERIORE - LEVE FRONT SUSPENSION - LEVERS

| Rif | Dis.N° Part.N° | Q.ty | Denominazione | Description | Rif | Dis.N° Part.N° | Q.ty | Denominazione | Description |
|-----|-------------------|------|---|--|-----|-------------------|------|---|--|
| 1 | 133602 | 2 | Biscottino per barra | Rod link | 20 | 124365 | - | Piastrina inf. registrazione incidenza | Lower adjusting plate for caster angle |
| 2 | 16103621 | 2 | Dado | Nut | | | | -Di eventuale montaggio- | -Possible mounting- |
| 3 | 106854 | 2 | Rosetta | Washer | 21 | 103256 | 8 | Piastrina sup. registr. chasse | Upper adjusting plate |
| 4 | 100984 | 8 | Gommino | Grommet | 22 | 125397 | 8 | Piastrina inf. registr. chasse | Lower adjusting plate |
| 5 | 100985 | 2 | Tube distanziale | Spacer tube | 23 | 109013 | 2 | Vite | Screw |
| 6 | 117730 | 4 | Rosetta | Washer | 24 | 12574521 | 4 | Dado | Nut |
| 7 | 16105121 | 2 | Dado | Nut | 25 | 15971621 | 2 | Vite | Screw |
| 8 | 121679 | 2 | Perno | Pin | 26 | 12574521 | 2 | Dado | Nut |
| 9 | 125396 | 2 | Vite | Screw | 27 | 112441 | 2 | Vite | Screw |
| 10 | 121392 | 1 | Leva superiore Dx. | Upper lever, right | 28 | 16105121 | 2 | Dado | Nut |
| — | 121393 | 1 | Leva superiore Sx. | Upper lever, left | 29 | 114818 | 2 | Vlta | Screw |
| 11 | 132175 | 1 | Leva inferiore Dx. | Lower lever, right | 30 | 118118 | 1 | Barra stabilizzatrice | Stabilizer rod |
| — | 132176 | 1 | Leva inferiore Sx. | Lower lever, left | 31 | 130606 | 2 | Tampone tenuta barra | Pad for rod |
| 12 | 111617 | 8 | Flamblock | Flamblock | — | 133227 | 2 | Supporto completo | Support |
| 13 | 137283 | 4 | Forcella inferiore | Lower fork | | | | -Vale fino ad esaurimento- | -Valid till depletion- |
| 14 | 128368 | 4 | Vite | Screw | 32 | 130532 | 2 | Supporto | Support |
| 15 | 16105121 | 8 | Dado | Nut | | | | -Col complessivo 133227- | -With assembly 133227- |
| 16 | 140552 | 4 | Rondella di ras. per forcella inferiore spessore mm. 6 (Di eventuale montaggio) | Shim for lower fork, thickness 6 mm. (Possible mounting) | 32 | 138389 | 2 | Supporto completo -Vale dopo esaurimento del 133227- | Support -Valid after depletion of 133227- |
| — | 107025 | - | Idem spessore mm. 1 | Ditto, thickness 1 mm. | 33 | 13516821 | 4 | Prigioniero | Stud |
| — | 107418 | - | Idem spessore mm. 1,5 | Ditto, thickness 1,5 mm. | | | | -Vale per supporto 130532- | -Valid for support 130532- |
| — | 107419 | - | Idem spessore mm. 2 | Ditto, thickness 2 mm. | 34 | 14058511 | 4 | Dado | Nut |
| — | 107420 | - | Idem spessore mm. 2,5 | Ditto, thickness 2,5 mm | 35 | 116280 | 2 | Giunto sferico superiore | Upper ball joint |
| — | 107421 | - | Idem spessore mm. 3 | Ditto, thickness 3 mm. | 36 | 133944 | 2 | Giunto sferico inferiore | Lower ball joint |
| — | 107422 | - | Idem spessore mm. 3,25 | Ditto, thickness 3,25 mm. | 37 | 122237 | 4 | Rosetta | Washer |
| 17 | 12575821 | 4 | Dado | Nut | 38 | 10520021 | 2 | Rosetta | Washer |
| 18 | 101041 | 4 | Rosetta | Washer | 39 | 102683 | 4 | Rosetta | Washer |
| 19 | 115072 | - | Piastrina sup. registrazione incidenza (Di eventuale montaggio) | Upper adjusting plate for caster angle (Possible mounting) | | | | -Vale per supporto 130532- | -Valid for support 130532- |
| | | | | | 40 | 121693 | 4 | Vlta | Screw |



F40

SOSPENSIONE POSTERIORE - AMMORTIZZATORE E DISCO FRENO
REAR SUSPENSION - SHOCK ABSORBER AND BRAKE DISC

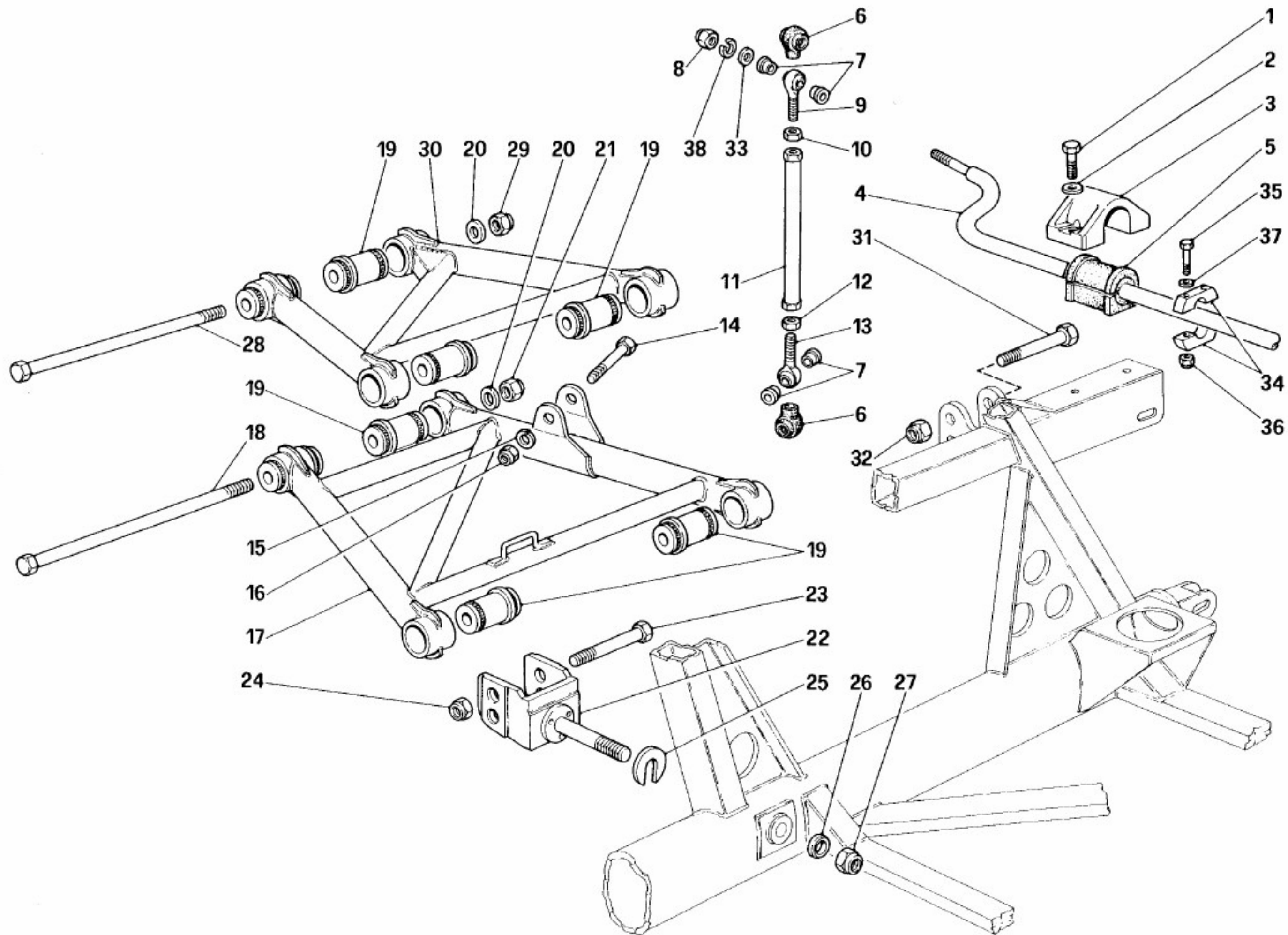
TAV. 39

DATA: MARZO '91

Tavola 39 - SOSPENSIONE POSTERIORE - AMMORTIZZATORE E DISCO FRENO

REAR SUSPENSION - SHOCK ABSORBER AND BRAKE DISC

| Rif | Dis.N° Part.N° | Q.ty | Denominazione | Description | Rif | Dis.N° Part.N° | Q.ty | Denominazione | Description |
|-----|-------------------|------|--------------------------|-------------------------------|-----|-------------------|------|--|---|
| 1 | 136984 | 1 | Albero con mozzo Dx | Shaft whit right hub | — | 137795 | 2 | Rosetta (in alternativa) | Washer (as option) |
| — | 136985 | 1 | Albero con mozzo Sx | Shaft whit left hub | — | 137796 | 2 | Rosetta (in alternativa) | Washer (as option) |
| 2 | 134140 | 2 | Flangia per disco | Flange | — | 137797 | 2 | Rosetta (in alternativa) | Washer (as option) |
| 3 | 70000603 | 2 | Disco freno + flangia | Brake disc + flange | 35 | 106616 | 4 | Rosetta | Washer |
| 4 | 139951 | 20 | Dado | Nut | 36 | 16105121 | 2 | Dado | Nut |
| 5 | 139721 | 20 | Rosetta | Washer | 37 | 100809 | 2 | Estendblock | Estendblock |
| 6 | 139720 | 20 | Vite | Screw | 38 | 134228 | 2 | Ammortizzatore | Damper |
| 7 | 101445 | 10 | Rosetta | Washer | — | 136826 | 2 | Ammortizzatore -Per vett. con imp. sollevam.- | Damper -For car with lifting system- |
| 8 | 128879 | 10 | Vite | Screw | 39 | 136245 | 2 | Molla | Spring |
| 9 | 128878 | 10 | Dado centraggio | Nut | — | 136799 | 2 | Molla sospensione -Per vett. con imp. sollevam.- | Spring -For car with lifting system- |
| 10 | 128898 | 2 | Anello | Ring | 40 | 134186 | 2 | Scodellino tenuta | Cap spring retainer |
| 11 | 129242 | 2 | Guarnizione | Gasket | 41 | 114812 | 2 | Hyperblock | Hyperblock |
| 12 | 128899 | 2 | Distanziale | Spacer | — | 130414 | 2 | Hyperblock -Per vett. con imp. sollevam.- | Hyperblock -For car with lifting system- |
| 13 | 128948 | 2 | Cuscinetto | Bearing | 42 | 13543521 | 8 | Prigioniero | Stud |
| 14 | 128937 | 2 | Distanziale | Spacer | 43 | 12646721 | 6 | Rosetta | Washer |
| 15 | 128887 | 2 | Tubo tra i cuscinetti | Tube | 44 | 114815 | 4 | Rosetta | Washer |
| 16 | 131764 | 2 | Coperchio paraspruzzi | Splash guard | — | 130413 | 4 | Rosetta -Per vett. con imp. sollevam.- | Washer -For car with lifting system- |
| 17 | 135145 | 2 | Portamozzo posteriore | Hub holder | 45 | 113113 | 2 | Rosetta | Washer |
| 18 | 13524670 | 8 | Inserto | Heli coil | 46 | 16104121 | 8 | Dado | Nut |
| 19 | 10158601 | 4 | Tappo espansione | Plig | 47 | 16105121 | 2 | Dado | Nut |
| 20 | 11001321 | 8 | Prigioniero | Stud | — | 12575821 | 2 | Dado -Per vett. con imp. sollevam.- | Nut -For car with lifting system- |
| 21 | 136402 | 1 | Convogliatore Dx. | R.H. conveyor | 48 | 138213 | 2 | Distanziale | Spacer |
| — | 136403 | 1 | Convogliatore Sx. | L.H. conveyor | 49 | 138373 | 2 | Distanziale -Fino alla vett. N° 77745 - No per USA- | Spacer -Till car N° 77745 - Not for USA- |
| 22 | 14496301 | 8 | Rosetta | Washer | — | 147148 | 2 | Distanziale -Vale per USA- | Spacer -Valid for USA- |
| 23 | 12574115 | 8 | Dado | Nut | 50 | 138706 | 2 | Soffietto conv. aria | Boot |
| 24 | 128949 | 2 | Cuscinetto | Bearing | 51 | 13001290 | 2 | Fascetta | Clamp |
| 25 | 13543321 | 12 | Prigioniero | Stud | 52 | 13001390 | 2 | Fascetta | Clamp |
| 26 | 125976 | 2 | Flangia tenuta cuscin. | Flange connecting axle shafts | 53 | 137740 | 1 | Staffa supp. tubo freni post. Dx. -Vale per USA- | Support bracket R.H. rear bracket pipe -Valid for USA- |
| 27 | 127496 | 12 | Rosetta | Washer | — | 137743 | 1 | Staffa supp. tubo freni post. Sx. -Vale per USA- | Support bracket L.H. rear bracket pipe -Valid for USA- |
| 28 | 16100811 | 12 | Dado | Nut | | | | | |
| 29 | 115968 | 2 | Guarnizione | Gasket | | | | | |
| 30 | 119372 | 2 | Flangia su albero | Flange | | | | | |
| 31 | 105511 | 2 | Rosetta | Washer | | | | | |
| 32 | 102289 | 2 | Ghiera | Ring nut | | | | | |
| 33 | 132667 | 2 | Vite | Screw | | | | | |
| 34 | 137792 | 2 | Rosetta | Washer | | | | | |
| — | 137793 | 2 | Rosetta (in alternativa) | Washer (as option) | | | | | |
| — | 137794 | 2 | Rosetta (in alternativa) | Washer (as option) | | | | | |



F40

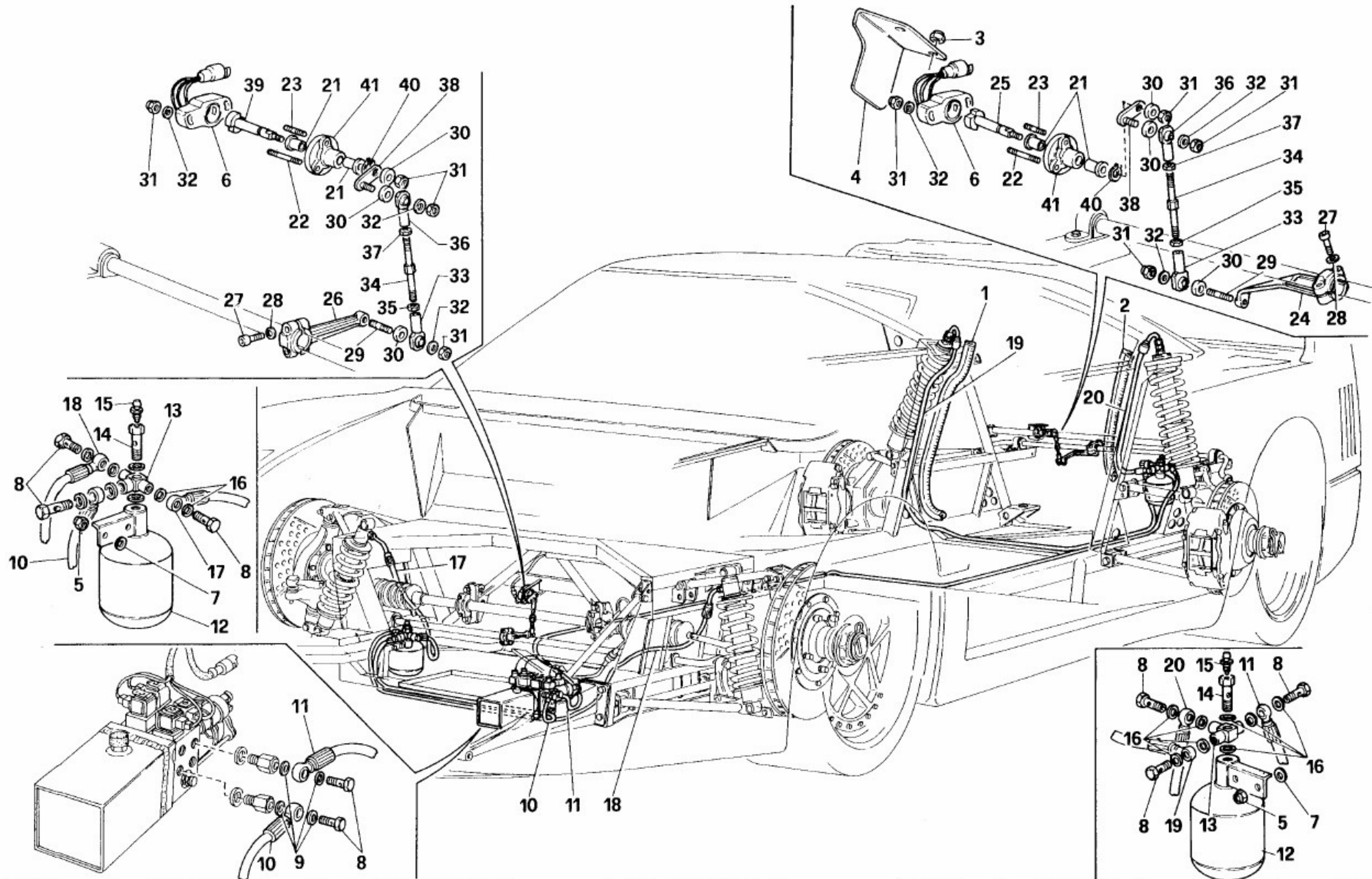
SOSPENSIONE POSTERIORE - LEVE
REAR SUSPENSION - LEVERS

TAV. 40

DATA: MARZO '91

Tavola 40 - SOSPENSIONE POSTERIORE - LEVE REAR SUSPENSION - LEVERS

| Rif | Dis.N° Part.N° | Q.ty | Denominazione | Description | Rif | Dis.N° Part.N° | Q.ty | Denominazione | Description |
|-----|-------------------|------|---|---|-----|-------------------|------|--|--|
| 1 | 14306421 | 4 | Vite | Screw | — | 107338 | - | Rondella di rasamento spessore mm. 1,5 (Di eventuale montaggio) | Washer shim mm.1.5 (Possible mounting) |
| 2 | 14499401 | 4 | Rosetta | Washer | — | 107339 | - | Rondella di rasamento spessore mm. 2 (Di eventuale montaggio) | Washer shim mm.2 (Possible mounting) |
| 3 | 135901 | 2 | Supporto | Support | — | 107341 | - | Rondella di rasamento spessore mm. 3 (Di eventuale montaggio) | Washer shim mm.3 (Possible mounting) |
| 4 | 135171 | 1 | Barra stabilizzatrice | Stabilizer rod | — | 107342 | - | Rondella di rasamento spessore mm. 3,25 (Di eventuale montaggio) | Washer shim mm.3,25 (Possible mounting) |
| 5 | 135947 | 2 | Tampone | Plug | 26 | 101041 | 4 | Rosetta | Washer |
| 6 | 124622 | 4 | Protezione | Protection | 27 | 12575821 | 4 | Dado | Nut |
| 7 | 129383 | 8 | Distanziale | Spacer | 28 | 134657 | 2 | Vite | Screw |
| 8 | 147985 | 2 | Dado | Nut | 29 | 16105121 | 2 | Dado | Nut |
| 9 | 129382 | 2 | Snodo sferico | Ball joint | 30 | 134486 | 2 | Leva | Lever |
| 10 | 16102311 | 2 | Dado | Nut | 31 | 121693 | 4 | Vite | Screw |
| 11 | 135157 | 2 | Tubo | Pipe | 32 | 16105121 | 4 | Dado | Nut |
| 12 | 16102911 | 2 | Dado | Nut | 33 | 14496501 | 2 | Rosetta | Washer |
| 13 | 129393 | 2 | Snodo sferico | Ball joint | 34 | 138079 | 4 | Anello | Ring |
| 14 | 16044121 | 2 | Vite | Screw | 35 | 10978621 | 4 | Vite | Screw |
| 15 | 10519601 | 4 | Rosetta | Washer | 36 | 12574115 | 4 | Dado | Nut |
| 16 | 16104411 | 2 | Dado | Nut | 37 | 14496301 | 4 | Rosetta | Washer |
| 17 | 134475 | 1 | Leva sospens. post. inf. Dx. | Lever | 38 | 14499401 | 2 | Rosetta | Washer |
| — | 134476 | 1 | Leva sospens. post. inf. Sx. | Lever | | | | | |
| 18 | 132935 | 2 | Vite | Screw | | | | | |
| 19 | 111617 | 16 | Flamblock | Flamblock | | | | | |
| 20 | 106616 | 4 | Rosetta | Washer | | | | | |
| 21 | 16105121 | 2 | Dado | Nut | | | | | |
| 22 | 137282 | 4 | Forcella | Fork | | | | | |
| 23 | 128368 | 4 | Vite | Screw | | | | | |
| 24 | 16105121 | 4 | Dado | Nut | | | | | |
| 25 | 107340 | 4 | Rondella di rasamento spessore mm. 2.5 | Washer shim mm. 2.5 | | | | | |
| — | 101039 | - | Rondella di rasamento spessore mm. 1 (Di eventuale montaggio) | Washer shim mm.1 (Possible mounting) | | | | | |



F40

IMPIANTO DI SOLLEVAMENTO
LIFTING SYSTEMS

TAV. 41

DATA: MARZO '91

Tavola 41 - IMPIANTO DI SOLLEVAMENTO LIFTING SYSTEMS

| Rif | Dis.N° Part.N° | Q.ty | Denominazione | Description | Rif | Dis.N° Part.N° | Q.ty | Denominazione | Description |
|-----|-------------------|------|---|--|-----|-------------------|------|---|---|
| — | 7000706 | 1 | Kit completo montaggio assetto variabile (*) | Mounting set complete with lifting system (*) | 20 | 137445 | 1 | Tubo accumulatore/ ammortizzatore post. Sx. | Tube/Shock abs rear L.H. |
| 1 | 142185 | 1 | Protezione anticalore tubo Dx. | R.H. pipe protection | 21 | 138016 | 4 | Boccola | Bushing |
| 2 | 142186 | 1 | Protezione anticalore tubo Sx. | L.H. pipe protection | 22 | 138053 | 4 | Prigioniero - gambo 24 | Stud bolt |
| 3 | 139951 | 2 | Dado | Nut | 23 | 138054 | 2 | Prigioniero - gambo 12 | Stud bolt |
| 4 | 143285 | 1 | Schermo anticalore | Screen | 24 | 137975 | 1 | Leva posteriore | Rear lever |
| 5 | 16104411 | 4 | Dado | Nut | 25 | 138047 | 1 | Perno potenziometro post. | Pin |
| 6 | 138138 | 2 | Potenziometro | Potentiometer | 26 | 137974 | 1 | Leva anteriore | Front lever |
| 7 | 14496501 | 4 | Rosetta | Washer | 27 | 14305427 | 4 | Vite | Screw |
| 8 | 137581 | 8 | Bocchettone | Hose | 28 | 14499301 | 4 | Rosetta | Washer |
| 9 | 118024 | 4 | Guarnizione | Gasket | 29 | 138040 | 2 | Perno | Pin |
| 10 | 137447 | 1 | Tubo da centralina ad accumulatore ant. | Tube | 30 | 138041 | 6 | Rosetta | Washer |
| 11 | 137448 | 1 | Tubo da centralina ad accumulatore post. | Tube | 31 | 12574011 | 12 | Dado | Nut |
| 12 | 137965 | 2 | Accumulatore | Accumulator | 32 | 14496201 | 10 | Rosetta | Washer |
| 13 | 137586 | 2 | Raccordo tre vie | Union | 33 | 137999 | 2 | Snodo sferico | Ball joint |
| 14 | 137582 | 2 | Bocchettone | Hose | 34 | 138001 | 2 | Tirante registro | Tie rod |
| 15 | 137584 | 2 | Vite spurgo | Screw | 35 | 16101711 | 2 | Dado | Nut |
| 16 | 118024 | 16 | Guarnizione | Gasket | 36 | 138000 | 2 | Snodo sferico fil. Sx. | Ball joint L.H. |
| 17 | 137444 | 1 | Tubo accumulatore/ ammortizzatore ant. Dx. | Tube/Shock abs front R.H. | 37 | 136645 | 2 | Dado fil. Sx. | L.H. nut |
| 18 | 137449 | 1 | Tubo accumulatore/ ammortizzatore ant. Sx. | Tube/Shock abs front L.H. | 38 | 138042 | 2 | Leva | Lever |
| 19 | 137446 | 1 | Tubo accumulatore/ ammortizzatore post. Dx. | Tube/Shock abs rear R.H. | 39 | 138046 | 1 | Perno potenziometro ant. | Pin |
| | | | | | 40 | 11065476 | 2 | Anello seeger | Snap ring |
| | | | | | 41 | 137998 | 2 | Supporto perno | Pin support |
| | | | | | | | | (*) Solo su specifica richie- sta appositamente be- nestariata dalla Ferrari | (*) Only on specific request, expressely approved by Ferrari |

Tavola 41/A - IMPIANTO DI SOLLEVAMENTO -CENTRALINE- LIFTING SYSTEMS -UNITS-

| Rif | Dis.N° Part.N° | Q.ty | Denominazione | Description | Rif | Dis.N° Part.N° | Q.ty | Denominazione | Description |
|-----|-------------------|------|--|--|-----|-------------------|------|----------------------------------|---------------------------------|
| 1 | 144512 | 1 | Centralina idraulica compl. -1° tipo - Vale per vetture ...- -Vedi nota- | Hydraulic unit assy -1st type - Valid for cars ...- -See note- | 16 | 150580 | 1 | Fascetta | Clamp |
| 1 | 150246 | 1 | Centralina idraulica compl. -2° tipo - Vale per vetture ...- -Vedi nota- | Hydraulic unit assy -2nd type - Valid for cars ...- -See note- | 17 | 143326 | 1 | Teleruttore | Switch |
| 2 | 141270 | 2 | Elettrovalvola mandata | Solenoid valve | 18 | 150556 | 1 | Motorino compl. | Engine assy |
| 3 | 141271 | 2 | Elettrovalvola ritorno | Solenoid valve | 19 | 150639 | 1 | Cavetto elettrico | Electric cable |
| 4 | 138104 | 1 | Pressostato max. | Switch | 20 | 150637 | 2 | Vite | Screw |
| 5 | 138105 | 2 | Pressostato min. | Switch | 21 | 150638 | 2 | Rosetta | Washer |
| 6 | 137583 | 2 | Raccordo | Union | 22 | 137967 | 1 | Centralina elettronica -1° tipo- | Electronic unit assy -1st type- |
| 7 | 142540 | 2 | Anello di tenuta | Ring | | | | -Vale per vetture ...- | -Valid for cars ...- |
| 8 | 149086 | 1 | Distanziale fiss. centr. | Spacer | | | | -Vedi nota- | -See note- |
| 9 | 13541421 | 4 | Prigioniero | Stud bolt | 22 | 150248 | 1 | Centralina elettronica -2° tipo- | Electronic unit assy -2nd type- |
| 10 | 103549 | 4 | Passafilo | Fairlead | | | | -Vale per vetture ...- | -Valid for cars ...- |
| 11 | 103550 | 4 | Distanziale | Spacer | | | | -Vedi nota- | -See note- |
| 12 | 12643701 | 4 | Rosetta | Washer | 23 | 137992 | 1 | Staffa fiss. centralina | Bracket |
| 13 | 12574211 | 4 | Dado | Nut | 24 | 10977624 | 2 | Vite | Screw |
| 14 | 150244 | 1 | Cablaggio | Cable | 25 | 10519377 | 2 | Rosetta | Washer |
| 15 | 150581 | 3 | Cappuccio | Cap | 26 | 10373211 | 4 | Vite | Screw |
| | | | | | 27 | 14496101 | 4 | Rosetta | Washer |
| | | | | | 28 | 14496401 | 4 | Rosetta | Washer |
| | | | | | 29 | 12575411 | 4 | Dado | Nut |

NOTA

Riportiamo qui di seguito la **matricola** delle vett. equipaggiate con centralina idraulica 1° tipo **144512** ed elettronica 1° tipo **137967**:

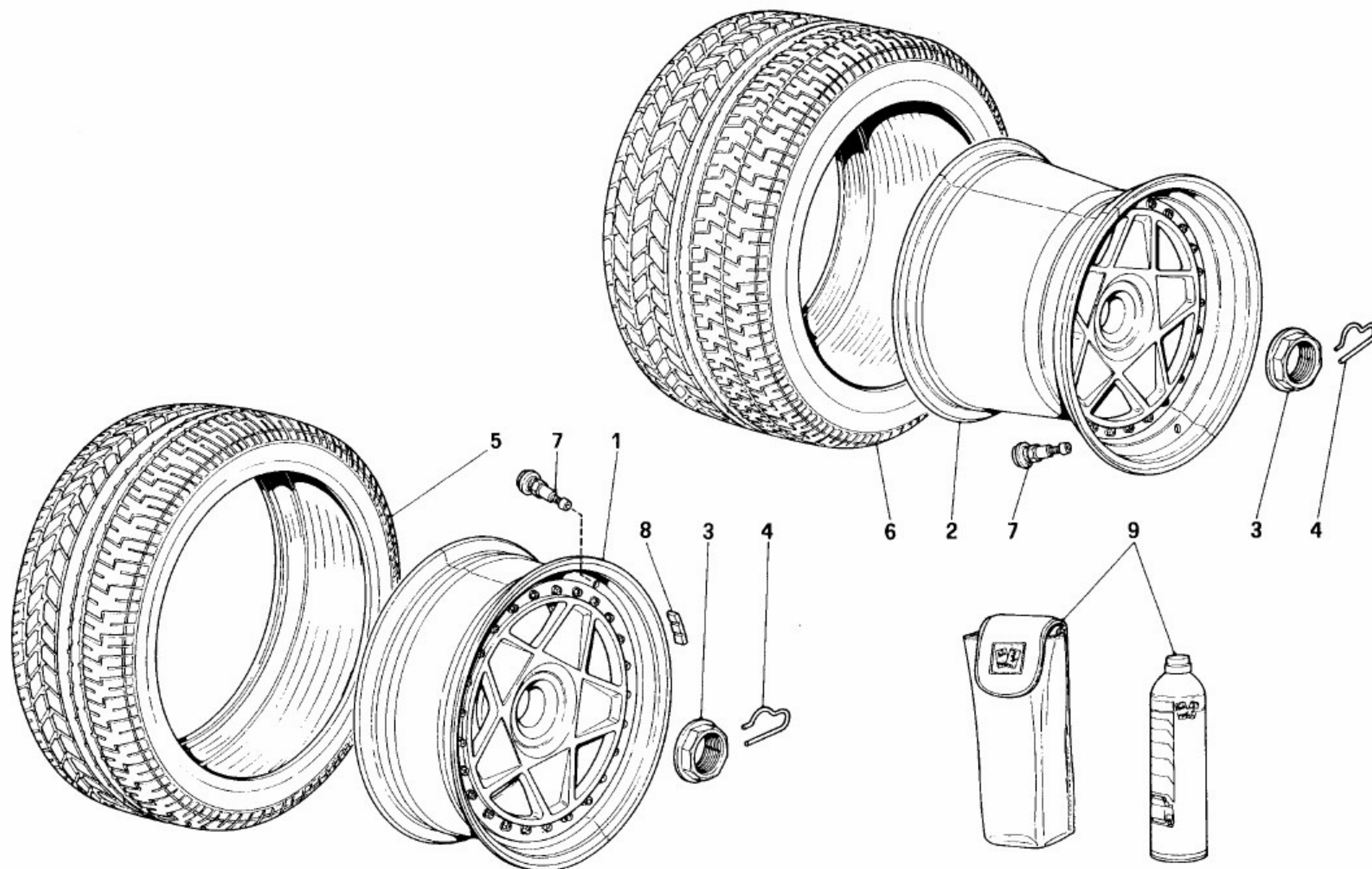
- 80697 - 84457 - 86762 - 86989 - 87026 - 87742 - 87784 - 87858 - 87931 - 88047
- 88242 - 88483 - 88537 - 88550 - 88567 - 88584 - 88605 - 88622 - 88638 - 88797
- 88854 - 88913 - 88951 - 88990 - 89047 - 89085 - 89121 - 89140 - 89200 - 89201
- 89250 - 89308 - 89356 -

-Tutte le altre montano le centraline idraulica ed elettronica 2° tipo-

NOTE

Below is listed the chassis n° of the vehicles equipped with the idraulic unit 1st Type, part n° **144512** and electronic unit 1st Type part n° **137967**:

-All the other vehicles are equipped with the idraulic and electronic units 2nd Type-



F40

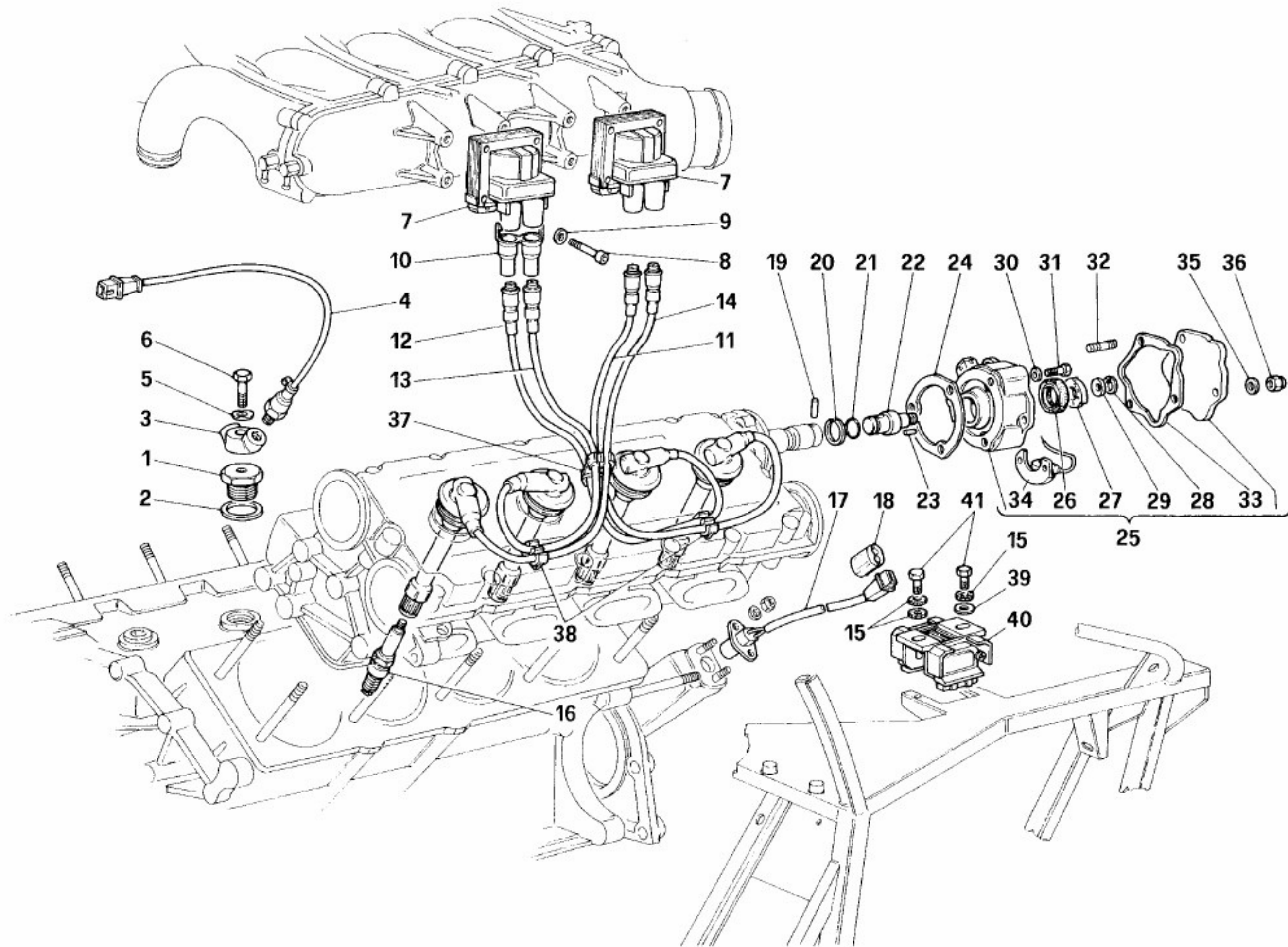
RUOTE
WHEELS

TAV. 42

DATA: MARZO '91

Tavola 42 - RUOTE WHEELS

| Rif | Dis.N° Part.N° | Q.ty | Denominazione | Description | Rif | Dis.N° Part.N° | Q.ty | Denominazione | Description |
|-----|-------------------|------|--------------------------------|-----------------------------|-----|-------------------|------|---------------------------------|-----------------------------|
| 1 | 134250 | 2 | Cerchio per ruota anteriore | Rim for front wheel | 6 | 134778 | 2 | Pneumatico per ruota posteriore | Tyre for rear wheel |
| 2 | 134255 | 2 | Cerchio per ruota posteriore | Rim for rear wheel | | | | Pirelli P ZERO 335/35 ZR 17 | Pirelli P ZERO 335/35 ZR 17 |
| 3 | 133301 | 2 | Dado fiss. ruota Sx. | Nut | | | | -Vale fino ad esaurimento- | -Valid till depletion- |
| — | 133300 | 2 | Dado fiss. ruota Dx. | Nut | 6 | 140573 | 2 | Pneumatico per ruota posteriore | Tyre for rear wheel |
| 4 | 133363 | 4 | Molletta di sicurezza | Spring | | | | Pirelli P ZERO 335/35 ZR 17 | Pirelli P ZERO 335/35 ZR 17 |
| 5 | 134777 | 2 | Pneumatico per ruota anteriore | Tyre for front wheel | | | | -Vale dopo esaurimento | -Valid after depletion |
| | | | Pirelli P ZERO 245/40 ZR 17 | Pirelli P ZERO 245/40 ZR 17 | | | | del 134778- | of 134778- |
| | | | -Vale fino ad esaurimento- | -Valid till depletion- | 6 | 140518 | 2 | Pneumatico per ruota posteriore | Tyre for rear wheel |
| 5 | 140572 | 2 | Pneumatico per ruota anteriore | Tyre for front wheel | | | | Bridgestone 335/35 ZR 17 | Bridgestone 335/35 ZR 17 |
| | | | Pirelli P ZERO 245/40 ZR 17 | Pirelli P ZERO 245/40 ZR 17 | | | | (a richiesta) | (as request) |
| | | | -Vale dopo esaurimento | -Valid after depletion | 6 | 140710 | 2 | Pneumatico per ruota posteriore | Tyre for rear wheel |
| | | | del 134777- | of 134777- | | | | Michelin 335/35 ZR 17 | Michelin 335/35 ZR 17 |
| 5 | 140517 | 2 | Pneumatico per ruota anteriore | Tyre for front wheel | | | | (a richiesta) | (as request) |
| | | | Bridgestone 245/40 ZR 17 | Bridgestone 245/40 ZR 17 | 6 | 140716 | 2 | Pneumatico per ruota posteriore | Tyre for rear wheel |
| | | | (a richiesta) | (as request) | | | | Goodyear GSA 335/35 ZR 17 | Goodyear GSA 335/35 ZR 17 |
| 5 | 140709 | 2 | Pneumatico per ruota anteriore | Tyre for front wheel | | | | (a richiesta) | (as request) |
| | | | Michelin MXX 235/45 ZR 17 | Michelin MXX 235/45 ZR 17 | 7 | 105069 | 4 | Valvola per copertura tubeless | Valve |
| | | | (a richiesta) | (as request) | 8 | 140966 | - | Contrappeso | Counterweight |
| 5 | 140715 | 2 | Pneumatico per ruota anteriore | Tyre for front wheel | 9 | 137109 | 1 | Bomboletta ripara gomma | Faster (with box) |
| | | | Goodyear GSA 235/45 ZR 17 | Goodyear GSA 235/45 ZR 17 | | | | (completa di custodia) | |
| | | | (a richiesta) | (as request) | | | | | |



F40

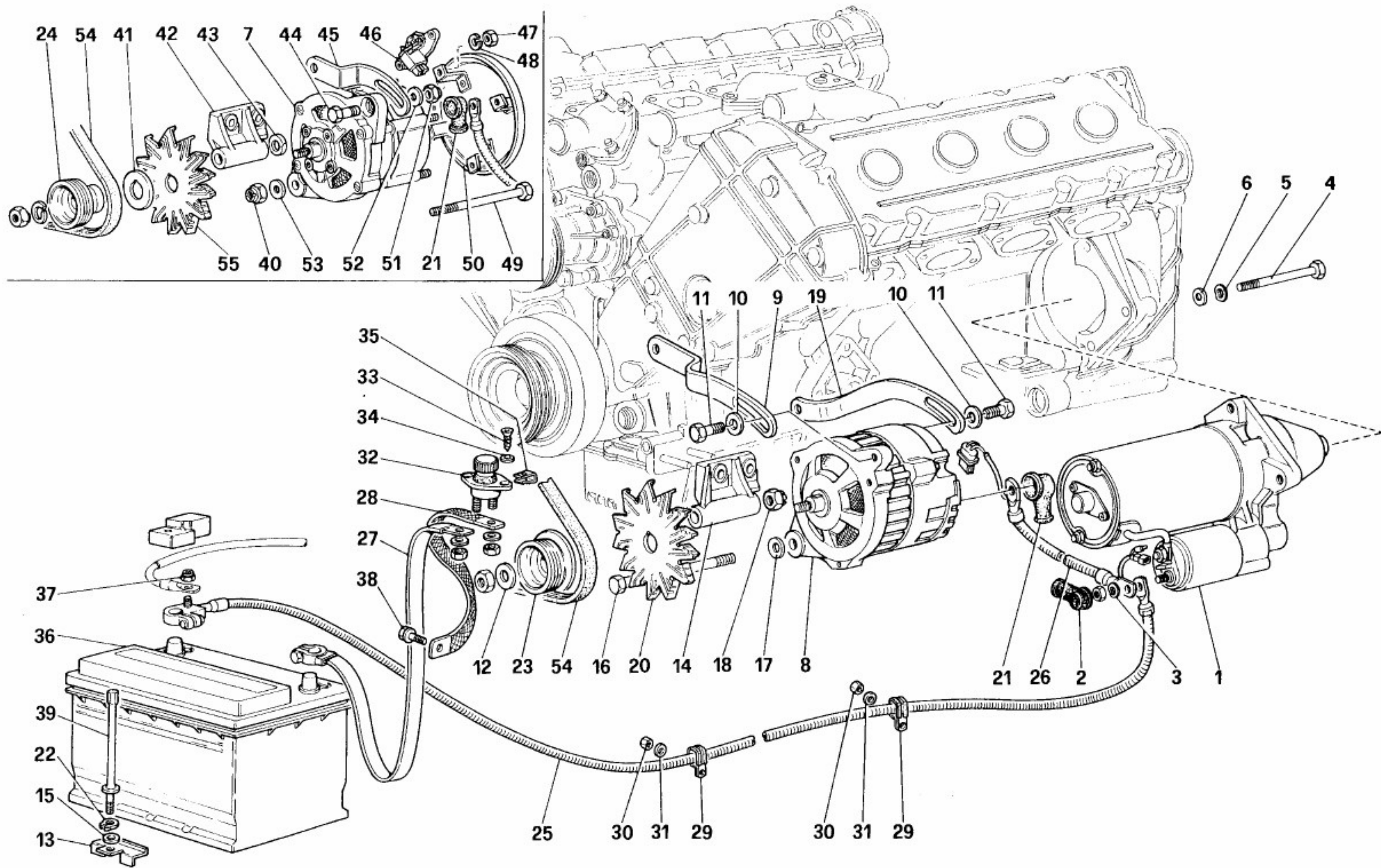
ACCENSIONE MOTORE
MOTOR IGNITION

TAV. 43

DATA: MARZO '91

Tavola 43 - ACCENSIONE MOTORE MOTOR IGNITION

| Rif | Dis.N° Part.N° | Q.ty | Denominazione | Description | Rif | Dis.N° Part.N° | Q.ty | Denominazione | Description |
|-----|-------------------|------|---|---|-----|-------------------|------|---------------------------------|-----------------|
| 1 | 135202 | 1 | Raccordo | Union | 17 | 142815 | 2 | Sensore elettromagnetico | Sensor |
| 2 | 10296260 | 1 | Guarnizione | Gasket | 18 | 117429 | 1 | Copertura (rosso) | Cup (red) |
| 3 | 135203 | 1 | Supporto sensori | Support | — | 117430 | 1 | Copertura (bianco) | Cup (white) |
| 4 | 136944 | 2 | Sensore di detonazione | Sensor | 19 | 138303 | 2 | Spina elast. | Pin |
| 5 | 12601479 | 1 | Rosetta ondulata | Washer | 20 | 119484 | 2 | Anello d'arresto | Ring |
| 6 | 11306921 | 1 | Vite | Screw | 21 | 109478 | 2 | Guarnizione | Gasket |
| 7 | 134129 | 4 | Bobina di accensione | Coil | 22 | 130892 | 2 | Innesto comando | Coupling |
| 8 | 14303526 | 16 | Vite | Screw | 23 | 132256 | 4 | Rullino | Roller |
| 9 | 106848 | 16 | Rosetta | Washer | 24 | 134956 | 2 | Guarnizione | Gasket |
| 10 | 138139 | 4 | Protezione | Protection | 25 | 131289 | 1 | Corpo distributore Sx. completo | Housing |
| 11 | 138734 | 2 | Cavo (per candele N° 1) | Cable (for spark plug N°1) | — | 131290 | 1 | Corpo distributore Dx. completo | Housing |
| — | 145508 | 2 | Cavo (per candele N° 1) -Con prolunga tipo "BOSCH"- | Cable (for spark plug N°1) -With extension "BOSCH" type- | 26 | 136524 | 2 | Guarnizione | Gasket |
| — | 145509 | 2 | Cavo (per candele N° 2) -Con prolunga tipo "BERU"- | Cable (for spark plug N°2) -With extension "BERU" type- | 27 | 122745 | 2 | Timer | Timer |
| 12 | 138735 | 2 | Cavo (per candele N° 2) -Con prolunga tipo "BOSCH"- | Cable (for spark plug N°2) -With extension "BOSCH" type- | 28 | 122974 | 2 | Anello elastico | Ring |
| — | 145510 | 2 | Cavo (per candele N° 3) -Con prolunga tipo "BERU"- | Cable (for spark plug N°3) -With extension "BERU" type- | 29 | 122975 | 2 | Rosetta curva | Washer |
| 13 | 138736 | 2 | Cavo (per candele N° 3) -Con prolunga tipo "BOSCH"- | Cable (for spark plug N°3) -With extension "BOSCH" type- | 30 | 11197779 | 2 | Rondella | Washer |
| — | 145511 | 2 | Cavo (per candele N° 4) -Con prolunga tipo "BERU"- | Cable (for spark plug N°4) -With extension "BERU" type- | 31 | 10902321 | 2 | Vite | Screw |
| 14 | 138737 | 2 | Cavo (per candele N° 4) -Con prolunga tipo "BOSCH"- | Cable (for spark plug N°4) -With extension "BOSCH" type- | 32 | 11000921 | 6 | Prigioniero | Stud |
| — | 145511 | 2 | Cavo (per candele N° 4) -Con prolunga tipo "BERU"- | Cable (for spark plug N°4) -With extension "BERU" type- | — | 11001221 | 6 | Prigioniero | Stud |
| 15 | 10615479 | 6 | Rosetta | Washer | 33 | 131294 | 2 | Guarnizione corpo | Gasket |
| 16 | 136790 | 8 | Candela di accensione -No per vetture catalizzate- | Spark plug -Not for cars with catalyst- | 34 | 70000572 | 1 | Sensore di fase Sx. | L.H. sensor |
| 16 | 142794 | 8 | Candela di accensione -Vale per vetture catalizzate- | Spark plug -Valid for cars with catalyst- | — | 70000571 | 1 | Sensore di fase Dx. | R.H. sensor |
| | | | | | 35 | 12601179 | 6 | Rosetta ondulata | Washer |
| | | | | | 36 | 12577811 | 6 | Dado | Nut |
| | | | | | 37 | 137175 | 2 | Molletta | Clip |
| | | | | | 38 | 119404 | 4 | Molletta | Clip |
| | | | | | 39 | 12643701 | 2 | Rosetta | Washer |
| | | | | | 40 | 137328 | 2 | Modulo doppio di potenza | Electronic unit |
| | | | | | 41 | 10902321 | 4 | Vite | Screw |



I40

GENERAZIONE DI CORRENTE
CURRENT GENERATION

TAV. 44

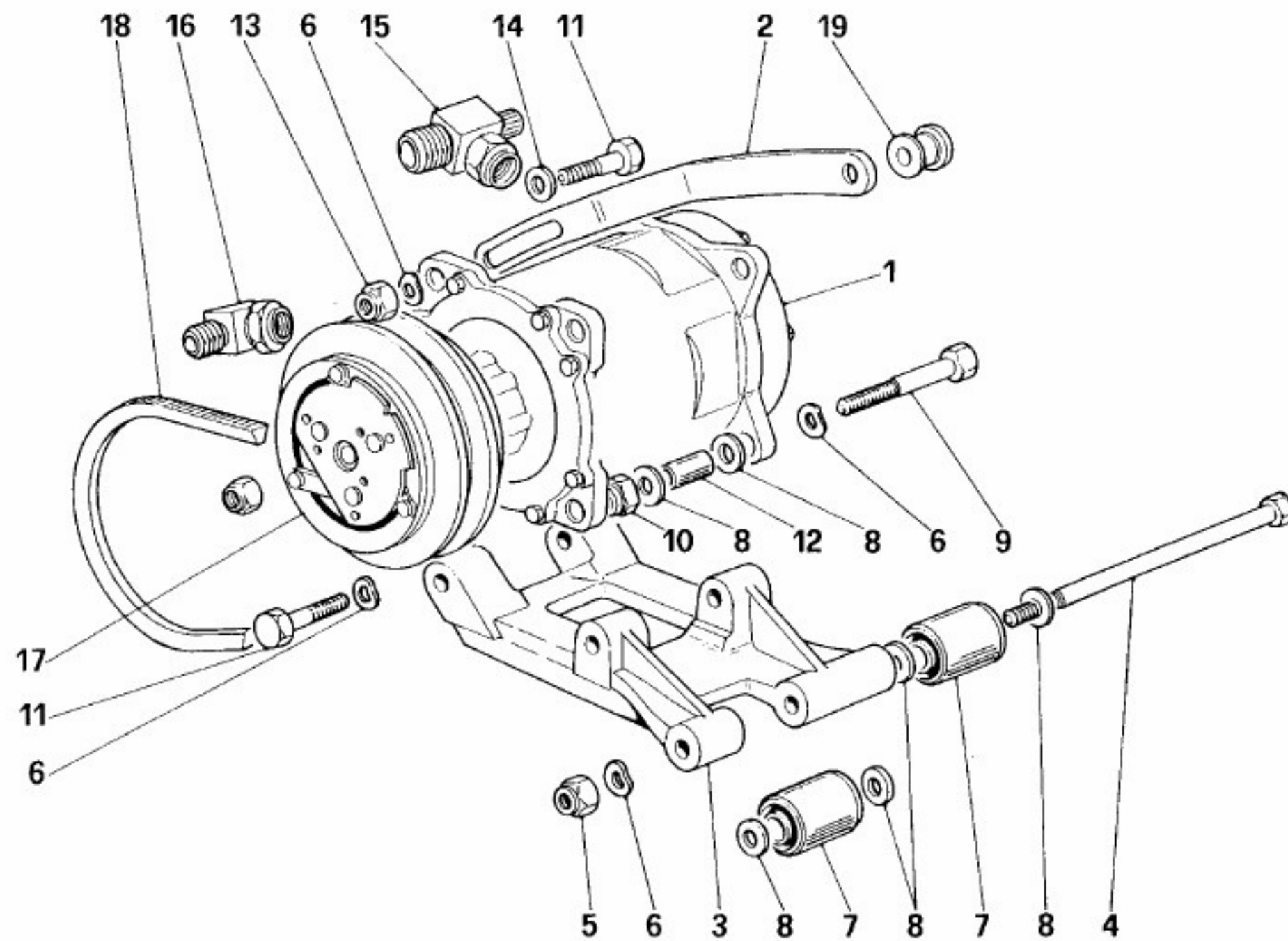
DATA: MARZO '91

Tavola 44 - GENERAZIONE DI CORRENTE CURRENT GENERATION

| Rif | Dis.N° Part.N° | Q.ty | Denominazione | Description | Rif | Dis.N° Part.N° | Q.ty | Denominazione | Description |
|-----|-------------------|------|--|---|-----|-------------------|------|--|---|
| 1 | 120967 | 1 | Motorino avviamento | Starting motor | 25 | 62425600 | 1 | Cavo da batteria a motorino avviamento -Vale per generatore 130619 - | Cable from battery to starting motor -Valid for generator 130619 - |
| 2 | 124683 | 1 | Cappuccio protezione cavo | Cap | — | 62632100 | 1 | Cavo da batteria a motorino avviamento -Vale per generatore 139421 - | Cable from battery to starting motor -Valid for generator 139421 - |
| 3 | 102683 | 1 | Rondella | Washer | 26 | 62468600 | 1 | Cavo collegamento motorino e generatore -Vale per generatore 130619 - | Connecting cable starting motor and generator -Valid for generator 130619 - |
| 4 | 16044431 | 3 | Vite | Screw | — | 62632000 | 1 | Cavo collegamento motorino e generatore -Vale per generatore 139421 - | Connecting cable starting motor and generator -Valid for generator 139421 - |
| 5 | 11198079 | 3 | Rondella | Washer | 27 | 62425700 | 1 | Cavo da batteria a interruttore staccabatteria | Cable from battery to switch |
| 6 | 10519621 | 3 | Rondella | Washer | 28 | 62497700 | 1 | Cavo di massa staccabatteria | Cable |
| 7 | 130619 | 1 | Generatore 70 A -Vale fino al motore n° 16963 - -Compl. di ventola e dado- | Generator 70 A -Valid till engine n° 16963 - -With fan and nut- | 29 | 10441590 | 2 | Fascetta | Clamp |
| 8 | 139421 | 1 | Generatore 105 A -Vale dal motore n° 16964 - -Compl. di ventola e dado- | Generator 105 A -Valid from engine n° 16964 - -With fan and nut- | — | 10441790 | 2 | Fascetta -Per vetture con imp. di sollevamento- | Clamp -For cars with lifting system- |
| 9 | 136744 | 1 | Staffa di regolazione -Vale per generatore 139421 - | Adjustment bracket -Valid for generator 139421 - | 30 | 15896221 | 2 | Dado | Nut |
| 10 | 11198179 | 2 | Rosetta -Vale per generatore 139421 - | Washer -Valid for generator 139421 - | 31 | 11197773 | 2 | Rosetta | Washer |
| 11 | 16043621 | 2 | Vite -Vale per generatore 139421 - | Screw -Valid for generator 139421 - | 32 | 139607 | 1 | Interruttore staccabatteria | Switch |
| 12 | 142076 | 1 | Distanziale -Vale per generatore 139421 - | Spacer -Valid for generator 139421 - | 33 | 15688208 | 2 | Vite | Screw |
| 13 | 106525 | 1 | Staffa | Bracket | 34 | 12637806 | 2 | Rosetta | Washer |
| 14 | 136738 | 1 | Supporto generatore -Vale per generatore 139421 - | Generator support -Valid for generator 139421 - | 35 | 61067800 | 2 | Molletta | Spring |
| 15 | 12644401 | 1 | Rosetta | Washer | 36 | 134469 | 1 | Batteria 12 V. 60Ah 300A | Battery 12V 60Ah. 300A. |
| 16 | 111509 | 1 | Vite -Vale per generatore 139421 - | Screw -Valid for generator 139421 - | 37 | 16104411 | 1 | Dado | Nut |
| 17 | 12642501 | 1 | Rosetta generatore 139421 - | Washer -Valid for generator 139421 - | 38 | 16296421 | 1 | Vite | Screw |
| 18 | 13598011 | 1 | Dado -Vale per generatore 139421 - | Nut -Valid for generator 139421 - | 39 | 62451800 | 1 | Asta fiss. batteria | Rod |
| 19 | 139852 | 1 | Staffa di regolazione -Vale per generatore 139421 - | Adjustment bracket -Valid for generator 139421 - | 40 | 16109221 | 1 | Dado -Vale per generatore 130619 - | Nut -Valid for generator 130619 - |
| 20 | 143863 | 1 | Ventola -Vale per generatore 139421 - | Fan -Valid for generator 139421 - | 41 | 106543 | 1 | Distanziale -Vale per generatore 130619 - | Spacer -Valid for generator 130619 - |
| 21 | 124683 | 1 | Cappuccio protezione cavo | Cap | 42 | 105158 | 1 | Supporto generatore -Vale per generatore 130619 - | Generator support -Valid for generator 130619 - |
| 22 | 11065476 | 1 | Seeger | Ring | 43 | 106426 | 1 | Rosetta -Vale per generatore 130619 - | Washer -Valid for generator 130619 - |
| 23 | 142083 | 1 | Puleggia -Vale per generatore 139421 - | Pulley -Valid for generator 139421 - | 44 | 15970931 | 1 | Vite -Vale per generatore 130619 - | Screw -Valid for generator 130619 - |
| 24 | 133312 | 1 | Puleggia -Vale per generatore 130619 - | Pulley -Valid for generator 130619 - | 45 | 122294 | 1 | Staffa di regolazione -Vale per generatore 130619 - | Adjustment bracket -Valid for generator 130619 - |

Tavola 44 - GENERAZIONE DI CORRENTE CURRENT GENERATION

| <i>Rif</i> | <i>Dis.N° Part.N°</i> | <i>Q.ty</i> | <i>Denominazione</i> | <i>Description</i> | <i>Rif</i> | <i>Dis.N° Part.N°</i> | <i>Q.ty</i> | <i>Denominazione</i> | <i>Description</i> |
|------------|---------------------------|-------------|--|--|------------|---------------------------|-------------|---|---|
| 46 | 121840 | 1 | Regolatore di tensione -Vale per generatore 130619- | Regulator -Valid for generator 130619- | 51 | 13598021 | 1 | Dado -Vale per generatore 130619- | Nut -Valid for generator 130619- |
| 47 | 15896411 | 4 | Dado -Vale per generatore 130619- | Nut -Valid for generator 130619- | 52 | 105391 | 1 | Rosetta generatore 130619- | Washer -Valid for generator 130619- |
| 48 | 127493 | 4 | Rosetta -Vale per generatore 130619- | Washer -Valid for generator 130619- | 53 | 11198679 | 1 | Rosetta -Vale per generatore 130619- | Washer -Valid for generator 130619- |
| 49 | 105390 | 1 | Vite -Vale per generatore 130619- | Screw -Valid for generator 130619- | 54 | 133310 | 1 | Cinghia com. generatore e pompa acqua | Generator control pulley and water pump |
| 50 | 107221 | 1 | Paratia -Vale per generatore 130619- | Shield -Valid for generator 130619- | 55 | 143548 | 1 | Ventola -Vale per generatore 130619- | Fan -Valid for generator 130619- |



F40

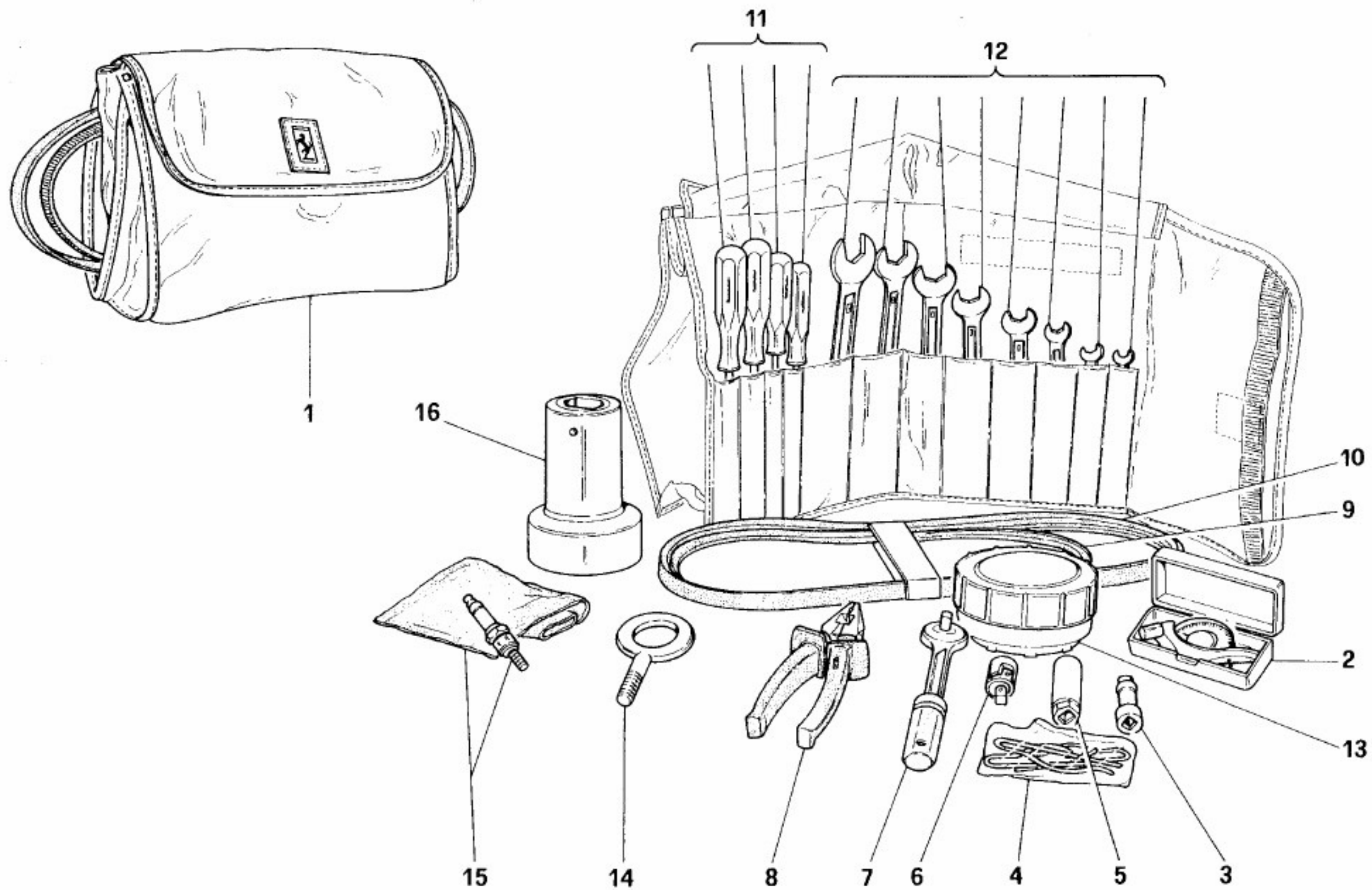
COMPRESSORE ARIA CONDIZIONATA
AIR CONDITIONED COMPRESSOR

TAV. 45

DATA: MARZO '91

Tavola 45 - COMPRESSORE ARIA CONDIZIONATA AIR CONDITIONED COMPRESSOR

| Rif | Dis.N° Part.N° | Q.ty | Denominazione | Description | Rif | Dis.N° Part.N° | Q.ty | Denominazione | Description |
|-----|-------------------|------|--------------------------|-------------------------|-----|-------------------|------|-----------------------------|-----------------------------|
| 1 | 121966 | 1 | Compressore (SANKYO 507) | Compressor (SANKYO 507) | 11 | 15970921 | 3 | Vite | Screw |
| 2 | 122448 | 1 | Staffa superiore | Lower braket | 12 | 122947 | 2 | Boccola | Bush |
| 3 | 146914 | 1 | Supporto inferiore | Upper mounting | 13 | 12574511 | 1 | Dado | Nut |
| 4 | 122418 | 1 | Vite | Screw | 14 | 14496601 | 1 | Rosetta | Washer |
| 5 | 12575621 | 1 | Dado autobloccante | Selflocking nut | 15 | 124333 | 1 | Raccordo aspirazione | Fitting for intake |
| 6 | 12601479 | 6 | Rosetta | Washer | 16 | 124334 | 1 | Raccordo mandata | Fitting for outlet |
| 7 | 121928 | 2 | Silentblock | Silentblock | 17 | 122422 | 1 | Giunto con rotazione oraria | Clutch-clock wise rotation |
| 8 | 102695 | 8 | Rosetta | Washer | 18 | 122973 | 1 | Cinghia comando compress. | Control belt for compressor |
| 9 | 11343821 | 2 | Vite | Screw | 19 | 122449 | 1 | Distanziale | Spacer |
| 10 | 12575611 | 2 | Dado | Nut | | | | | |



F40

DOTAZIONE ATTREZZI
EQUIPMENT

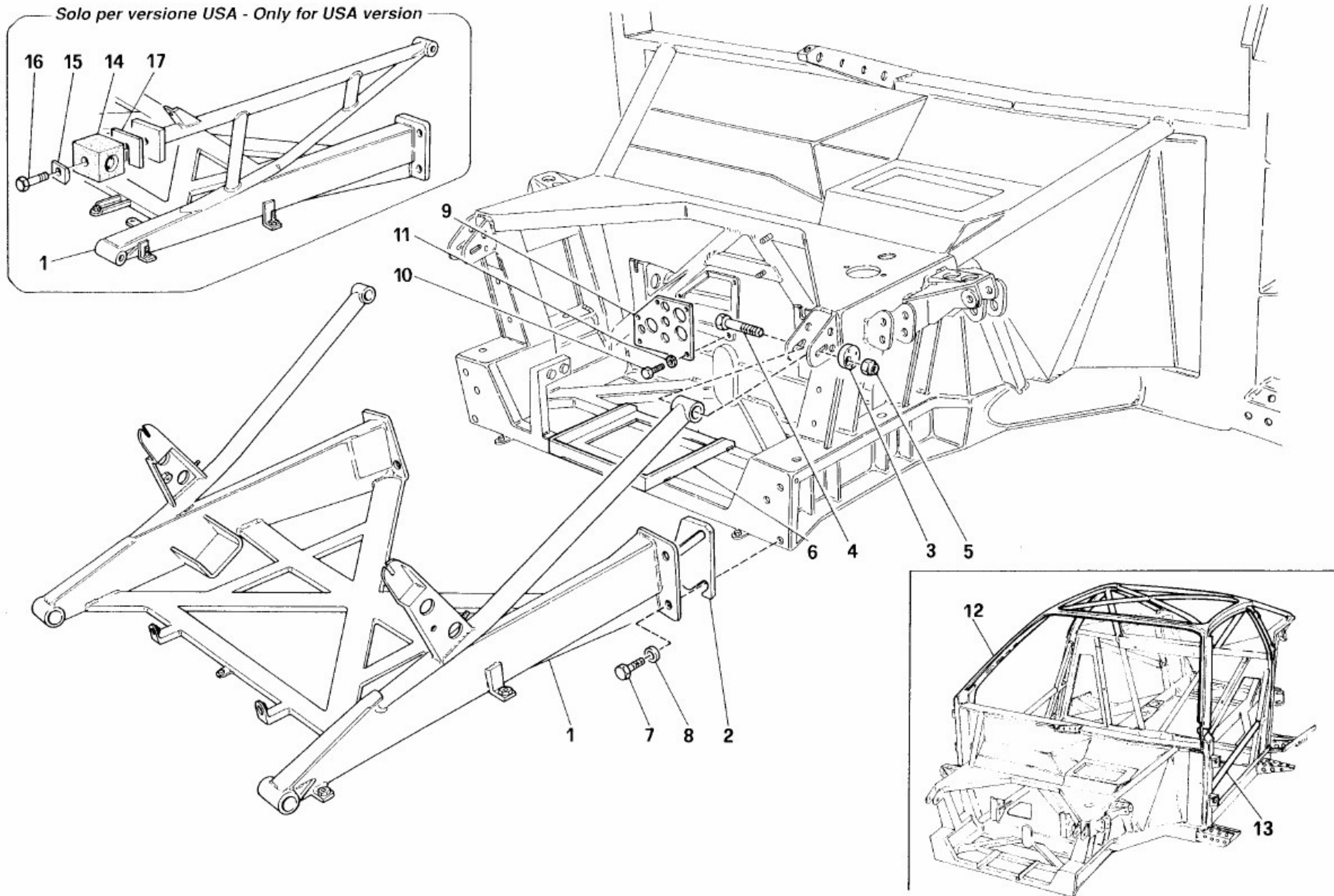
TAV. 46

DATA: MARZO '91

Tavola 46 - DOTAZIONE ATTREZZI EQUIPMENT

| Rif | Dis.N° Part.N° | Q.ty | Denominazione | Description | Rif | Dis.N° Part.N° | Q.ty | Denominazione | Description |
|-----|-------------------|------|--|--|-----|-------------------|------|--|---------------------------------------|
| 1 | 138669 | 1 | Borsa per attrezzi completa | Complete tool kit | 11 | ———— | 1 | Serie compl. cacciaviti | Screw driver complete set |
| — | 144855 | 1 | Borsa per attrezzi completa | Complete tool kit | | | | -Non a ricambio- | -Not as spare part- |
| — | 144856 | 1 | Borsa per attrezzi completa | Complete tool kit | 12 | ———— | 1 | -Col complessivo borsa per attrezzi- | -With assembly tool kit- |
| 2 | 139723 | 1 | Manometro | Manometer | | | | Serie compl. chiavi | Complete wrench set |
| 3 | 126781 | 1 | Prolunga per chiave candele | Extension for sparking plug wrench | 13 | 138672 | 1 | -Non a ricambio- | -Not as spare part- |
| 4 | 70000703 | 1 | Kit mollette fermaruota | Springs set to fix wheels | 14 | 62506200 | 1 | -Col complessivo borsa per attrezzi- | -With assembly tool kit- |
| 5 | 137753 | 1 | Chiave per candele | Sparking plug wrench | | | | Contenitore lampade e fusibili completo | Complete lamp and fuse holder case |
| 6 | 126780 | 1 | Snodo per chiave candele | Joint for sparking plugs wrench | 15 | 70000701 | 1 | Gancio traino | Traction hook |
| 7 | 126782 | 1 | Cricchetto | Car jack | — | 62732500 | 1 | -No per USA- | -Not for USA- |
| 8 | ———— | 1 | Pinza universale da 180 mm | 180 mm cutting pliers | | | | Gancio traino | Traction hook |
| | | | -Non a ricambio- | -Not as spare part- | | | | -Vale per USA- | -Valid for USA- |
| | | | -Col complessivo borsa per attrezzi- | -With assembly tool kit- | | | | Serie compl. candele accensione | Complete spark plug set |
| 9 | 122973 | 1 | Cinghia comando compressore A.C. | A.C. compressor control belt | 16 | 134813 | 1 | -No per vetture catalizzate- | -Not for cars with catalyst- |
| 10 | 133310 | 1 | Cinghia com. pompa acqua e generatore | Water pump and generator control belt | | | | -Vale per vetture catalizzate- | -Valid for cars with catalyst- |
| | | | | | | | | Serie compl. candele accensione | Complete spark plug set |
| | | | | | | | | -Vale per vetture catalizzate- | -Valid for cars with catalyst- |
| | | | | | | | | Bussola per dadi ruota | Bush for wheel nut |

Solo per versione USA - Only for USA version



F40

TELAIO - PARTE ANTERIORE

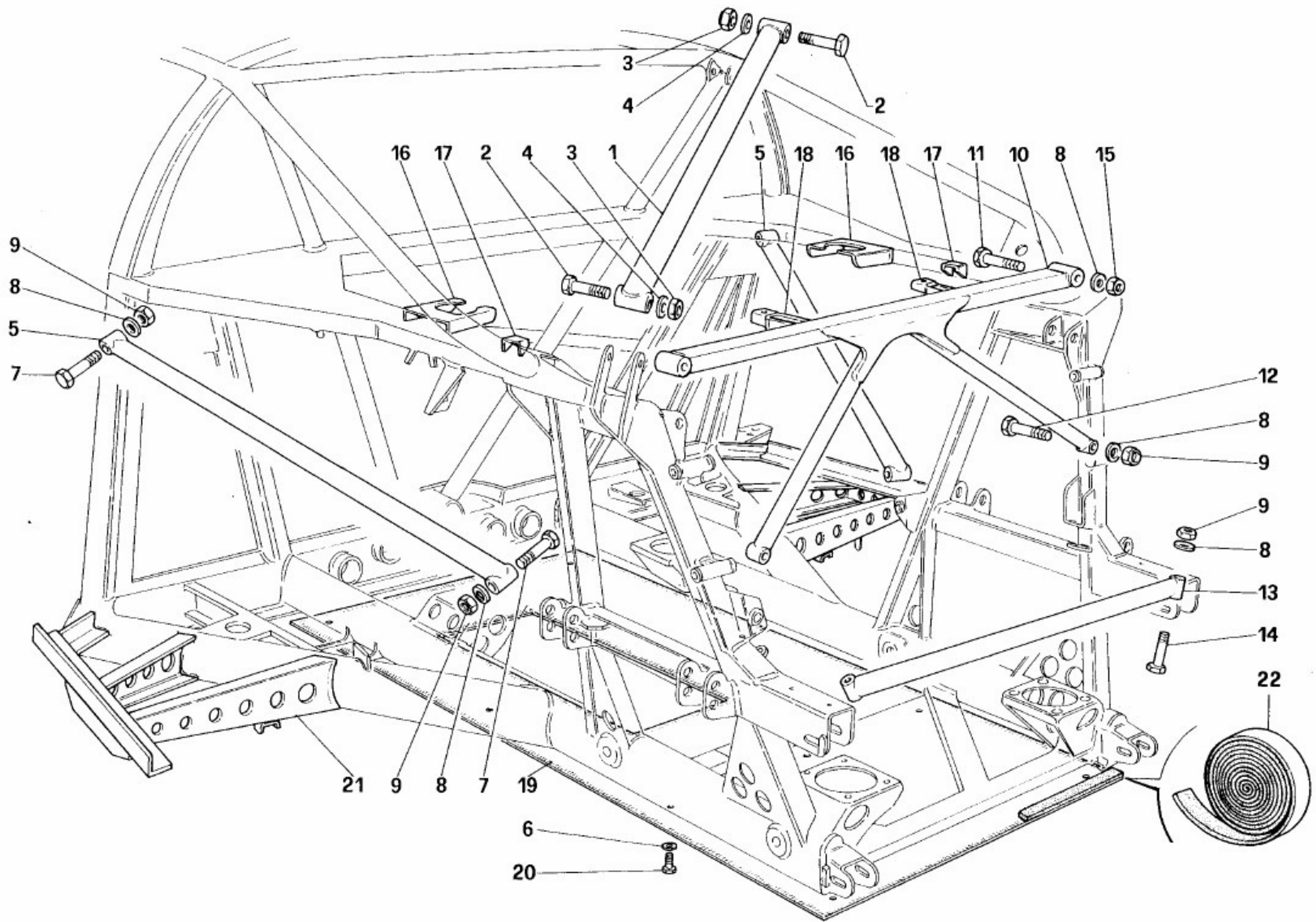
FRAME - FRONT PART

TAV. 101

DATA: MARZO '91

Tavola 101 - TELAIO - PARTE ANTERIORE FRAME - FRONT PART

| Rif | Dis.N° Part.N° | Q.ty | Denominazione | Description | Rif | Dis.N° Part.N° | Q.ty | Denominazione | Description |
|-----|-------------------|------|---|-------------------------------------|-----|-------------------|------|---|--|
| 1 | 136999 | 1 | Telaio ant. completo -No per USA- | Front frame assy -Not for USA- | 11 | 10615276 | 5 | Rosetta | Washer |
| — | 144263 | 1 | Telaio ant. completo -Vale per USA- | Front frame assy -Valid for USA- | 12 | 62405200 | 1 | Ossatura compl. padiglione -No per USA- | Framework -Not for USA- |
| 2 | 62481100 | 2 | Spessore di regolazione 10/10 | Spacer | — | 62730000 | 1 | Ossatura compl. padiglione -Vale per USA- | Framework -Valid for USA- |
| — | 62481200 | 2 | Idem spess. 20/10 (Di eventuale montaggio) | Spacer (Possible mounting) | 13 | 62402900 | 1 | Rinforzo vano porta Sx. compl. | L.H. reinforcement assy |
| — | 62481300 | 2 | Idem spess. 30/10 (Di eventuale montaggio) | Spacer (Possible mounting) | — | 62402800 | 1 | Rinforzo vano porta Dx. compl. | R.H. reinforcement assy |
| 3 | 62903800 | 2 | Eccentrico regolazione | Adjustment eccentric | 14 | 62903400 | 2 | Tampone -Vale per USA- | Plug -Valid for USA- |
| 4 | 11343721 | 2 | Vite | Screw | 15 | 62903500 | 2 | Piastrino -Vale per USA- | Plate -Valid for USA- |
| 5 | 16104111 | 2 | Dado | Nut | 16 | 40294308 | 2 | Vite | Screw |
| 6 | 132920 | 1 | Supporto batteria | Support | 17 | 62903600 | 4 | Spessore 1 mm (Di eventuale montaggio) -Vale per USA- | Spacer (Possible mounting) -Valid for USA- |
| 7 | 15970721 | 6 | Vite | Screw | — | 62903700 | 4 | Spessore 2 mm (Di eventuale montaggio) -Vale per USA- | Spacer (Possible mounting) -Valid for USA- |
| 8 | 10615779 | 6 | Rosetta | Washer | | | | | |
| 9 | 62385000 | 1 | Piastra per passafili | Plate | | | | | |
| 10 | 13272216 | 5 | Vite | Screw | | | | | |



F40

TELAIO - PARTE POSTERIORE -No per vetture catalizzate-

FRAME - REAR PART -Not for cars with catalyst-

TAV. 102

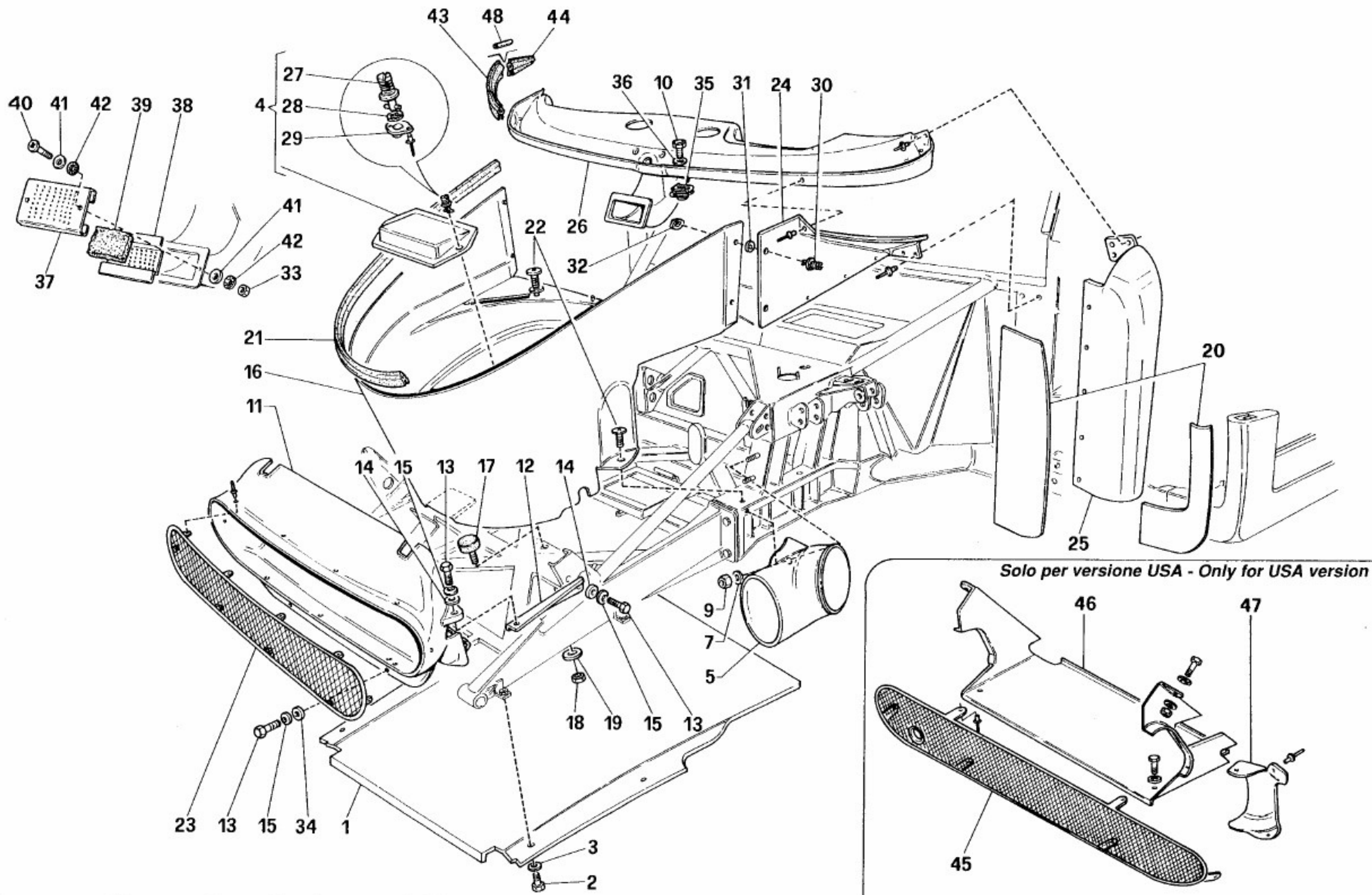
DATA: MARZO '91

Tavola 102 - TELAIO - PARTE POSTERIORE -No per vetture catalizzate- FRAME - REAR PART -Not for cars with catalyst-

| Rif | Dis.N° Part.N° | Q.ty | Denominazione | Description | Rif | Dis.N° Part.N° | Q.ty | Denominazione | Description |
|-----|-------------------|------|----------------------------|-----------------------------|-----|-------------------|------|---|--------------------------|
| 1 | 143374 | 1 | Diagonale sopra motore | Diagonal | 13 | 145743 | 1 | Traversa post. inferiore | Cross member |
| 2 | 11343721 | 2 | Vite | Screw | 14 | 16044121 | 2 | Vite | Screw |
| 3 | 12574511 | 2 | Dado | Nut | 15 | 16104111 | 2 | Dado | Nut |
| 4 | 107993 | 2 | Rosetta | Washer | 16 | 62453300 | 2 | Staffa fissaggio moduli doppi di potenza | Bracket |
| 5 | 143375 | 2 | Diagonale lat. Dx. e Sx. | R.H. and L.H. side diagonal | 17 | 62453500 | 2 | Supporti ant. scambiatori | Front exchanger supports |
| 6 | 12640601 | 13 | Rosetta | Washer | 18 | 137519 | 2 | Supporti post. scambiatori | Rear exchanger supports |
| 7 | 16044521 | 4 | Vite | Screw | 19 | 62383900 | 1 | Pianale sottomotore | Floor |
| 8 | 127496 | 10 | Rosetta | Washer | 20 | 60909500 | 13 | Vite | Screw |
| 9 | 16100811 | 8 | Dado | Nut | 21 | 62414000 | 1 | Supporto Sx. serbat. benzina | L.H. tank support |
| 10 | 137541 | 1 | Traversa compl. post. sup. | Cross member | — | 62413900 | 1 | Supporto Dx. serbat. benzina | R.H. tank support |
| 11 | 16044421 | 2 | Vite | Screw | 22 | 63250700 | 1 | Guarnizione | Gasket |
| 12 | 16044321 | 2 | Vite | Screw | | | | | |

Tavola 102/A - TELAIO - PARTE POSTERIORE -Vale per vetture catalizzate- FRAME - REAR PART -Valid for cars with catalyst-

| Rif | Dis.N° Part.N° | Q.ty | Denominazione | Description | Rif | Dis.N° Part.N° | Q.ty | Denominazione | Description |
|-----|-------------------|------|--------------------------------------|---------------------------------------|-----|-------------------|------|--|--------------------------------------|
| 1 | 143374 | 1 | Diagonale sopra motore | Diagonal | 14 | 16044121 | 2 | Vite | Screw |
| 2 | 11343721 | 2 | Vite | Screw | 15 | 16104111 | 2 | Dado | Nut |
| 3 | 12574511 | 2 | Dado | Nut | 16 | 62453300 | 2 | Staffa fissaggio moduli doppi di potenza | Bracket |
| 4 | 107993 | 2 | Rosetta | Washer | 17 | 62453500 | 2 | Supporti ant. scambiatori | Front exchanger supports |
| 5 | 143375 | 1 | Diagonale lat. Dx. -No per USA- | R.H. side diagonal -Not for USA- | 18 | 143687 | 1 | Supp. post. scambiatore Sx. | L.H. rear exchanger support |
| — | 149276 | 1 | Diagonale lat. Dx. -Vale per USA- | R.H. side diagonal -Valid for USA- | 19 | 144162 | 1 | Supp. post. scambiatore Dx. | R.H. rear exchanger support |
| 6 | 143375 | 1 | Diagonale lat. Sx. -No per USA- | L.H. side diagonal -Not for USA- | 20 | 60909500 | 13 | Vite | Screw |
| — | 149269 | 1 | Diagonale lat. Sx. -Vale per USA- | L.H. side diagonal -Valid for USA- | 21 | 62414000 | 1 | Supporto Sx. serbat. benzina -No per USA- | L.H. tank support -Not for USA- |
| 7 | 16044521 | 4 | Vite | Screw | — | 62949700 | 1 | Supporto Sx. serbat. benzina -Vale per USA- | L.H. tank support -Valid for USA- |
| 8 | 127496 | 10 | Rosetta | Washer | 22 | 63250700 | 1 | Guarnizione | Gasket |
| 9 | 16100811 | 8 | Dado | Nut | 23 | 62413900 | 1 | Supporto Dx. serbat. benzina -No per USA- | R.H. tank support -Not for USA- |
| 10 | 143609 | 1 | Traversa compl. post. sup. | Cross member | — | 62949600 | 1 | Supporto Dx. serbat. benzina -Vale per USA- | R.H. tank support -Valid for USA- |
| 11 | 16044421 | 2 | Vite | Screw | 24 | 12640601 | 13 | Rosetta | Washer |
| 12 | 16044321 | 2 | Vite | Screw | 25 | 62733000 | 1 | Pianale sottomotore | Floor |
| 13 | 143770 | 1 | Traversa post. inferiore | Cross member | | | | | |



F40

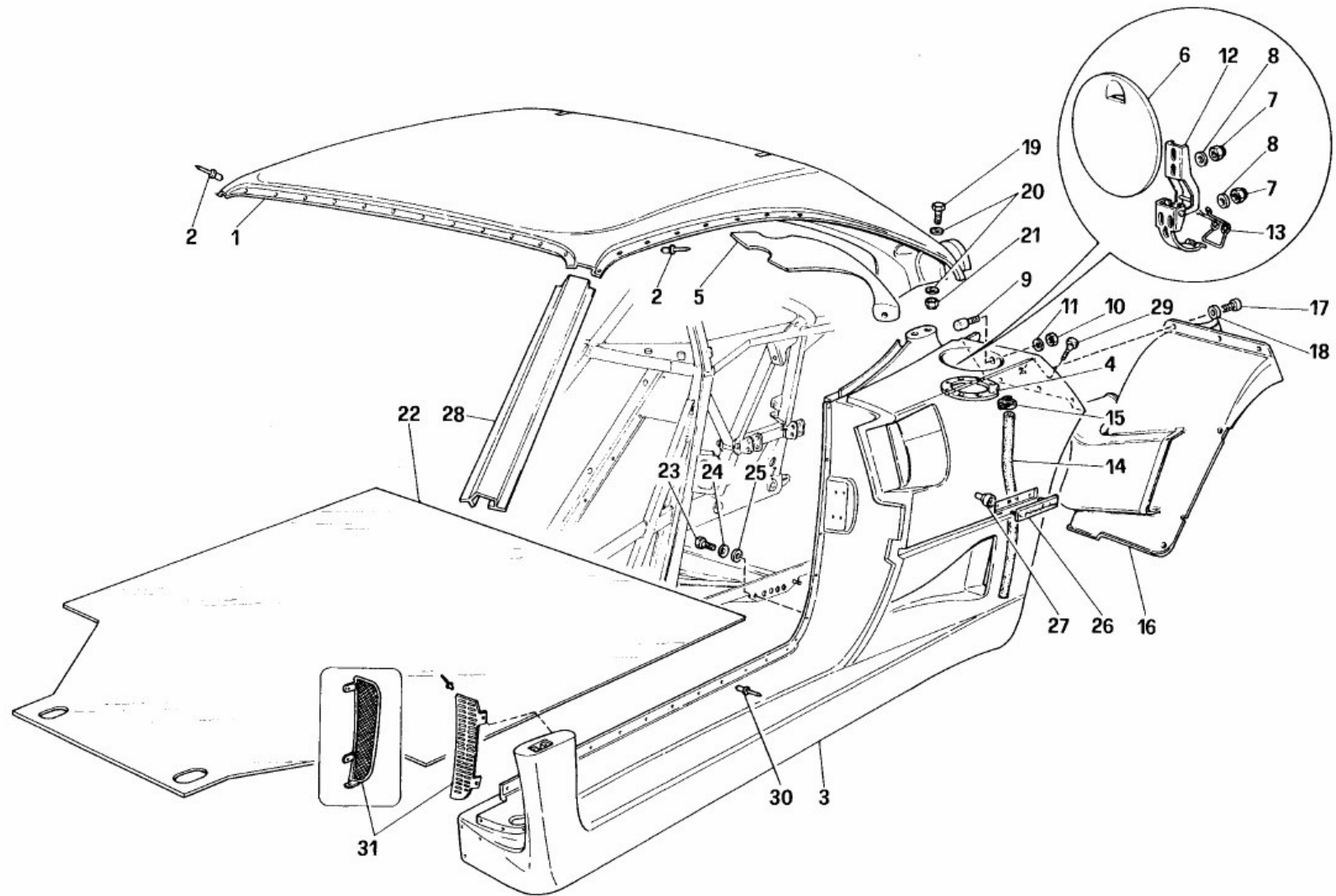
SCocca ELEMENTI ESTERNI - PARTE ANTERIORE
 EXTERNAL ELEMENTS BODY - FRONT PART

TAV. 103

DATA: MARZO '91

Tavola 103 - SCOCCA ELEMENTI ESTERNI - PARTE ANTERIORE EXTERNAL ELEMENTS BODY - FRONT PART

| Rif | Dis.N° Part.N° | Q.ty | Denominazione | Description | Rif | Dis.N° Part.N° | Q.ty | Denominazione | Description |
|-----|-------------------|------|--|---|-----|-------------------|------|---|---|
| 1 | 62383800 | 1 | Pianale telaietto anteriore -No per USA- | Floor -Not for USA- | — | 62845600 | 1 | Protezione adesiva rossa Sx. | L.H. red protection |
| — | 62901100 | 1 | Pianale telaietto anteriore -Vale per USA- | Floor -Valid for USA- | 21 | 62493100 | 1 | Guarnizione | Gasket |
| 2 | 60909500 | 11 | Vite | Screw | 22 | 14779611 | 6 | Vite | Screw |
| 3 | 12640601 | 11 | Rosetta | Washer | 23 | 62472400 | 1 | Griglia ant. centrale -No per USA- | Front central grille -Not for USA- |
| 4 | 62506900 | 1 | Coperchio batteria -1° tipo - l. mm 340- | Battery cover -1st type - l. mm 340- | 24 | 62479500 | 1 | Riparo laterale Sx. | LH. panel |
| — | 62731800 | 1 | Coperchio batteria -2° tipo - l. mm 435- | Battery cover -2nd type - l. mm 435- | — | 62479400 | 1 | Riparo laterale Dx. | R.H. panel |
| 5 | 62388800 | 1 | Condotto aria freno Sx. -Vale fino alla vett. 78622- | L.H. air duct -Valid till car 78622- | 25 | 62390000 | 1 | Riparo anteriore Sx. | L.H. panel |
| 5 | 62610900 | 1 | Condotto aria freno Sx. -Vale dalla vett. 78623- | L.H. air duct -Valid from car 78623- | — | 62389900 | 1 | Riparo anteriore Dx. | R.H. panel |
| — | 62388700 | 1 | Condotto aria freno Dx. -Vale fino alla vett. 78622- | R.H. air duct -Valid till car 78622- | 26 | 62385300 | 1 | Sottopancia | Under board |
| — | 62610800 | 1 | Condotto aria freno Dx. -Vale dalla vett. 78623- | R.H. air duct -Valid from car 78623- | 27 | 62513600 | 2 | Perno | Pin |
| 6 | 10978011 | 4 | Vite | Screw | 28 | 62468000 | 2 | Anello di fermo | Stop ring |
| 7 | 12637801 | 6 | Rosetta | Washer | 29 | 62467900 | 2 | Ricettacolo per perno | Clip |
| 8 | 10977711 | 2 | Vite | Screw | 30 | 62468100 | 4 | Perno | Pin |
| 9 | 12574115 | 4 | Dado | Nut | 31 | 62468000 | 4 | Anello di fermo | Stop ring |
| 10 | 10902387 | 1 | Vite | Screw | 32 | 62467900 | 4 | Ricettacolo per perno | Clip |
| 11 | 62389300 | 1 | Convogliatore aria centrale -No per USA- | Air central conveyor -Not for USA- | 33 | 16101772 | 2 | Dado | Nut |
| 12 | 62513300 | 1 | Staffa Sx. | L.H. bracket | 34 | 12647701 | 2 | Rosetta | Washer |
| — | 62513200 | 1 | Staffa Dx. | R.H. bracket | 35 | 20037008 | 1 | Molletta | Spring |
| 13 | 10902211 | 6 | Vite | Screw | 36 | 12643777 | 1 | Rosetta | Washer |
| 14 | 12643721 | 4 | Rosetta | Washer | 37 | 62561000 | 1 | Lamiera est. per plenum aria abitacolo | External shield |
| 15 | 11197779 | 6 | Rosetta | Washer | 38 | 62561100 | 1 | Lamiera interna plenum | Internal shield |
| 16 | 62506800 | 1 | Contenitore anteriore -No per USA - Per coperchio batteria 62731800- | Front holder -Not for USA - For battery cover 62731800- | 39 | 62572100 | 1 | Filtro aria plenum | Plenum air filter |
| — | 62732800 | 1 | Contenitore anteriore -Vale per USA - Per coperchio batteria 62731800- | Front holder -Valid for USA - For battery cover 62731800- | 40 | 13270572 | 2 | Vite | Screw |
| 17 | 62302700 | 1 | Tampone | Plug | 41 | 12639477 | 2 | Rosetta | Washer |
| 18 | 12574211 | 1 | Dado | Nut | 42 | 10615176 | 2 | Rosetta | Washer |
| 19 | 12640608 | 1 | Rosetta | Washer | 43 | 62494900 | 1 | Guarnizione | Gasket |
| 20 | 62845500 | 1 | Protezione adesiva rossa Dx. | R.H. red protection | 44 | 62612500 | 1 | Terminale Dx. guarnizione | R.H. terminal |
| | | | | | — | 62612600 | 1 | Terminale Sx. guarnizione | L.H. terminal |
| | | | | | 45 | 62901200 | 1 | Griglia ant. centrale -Vale per USA- | Front central grille -Valid for USA- |
| | | | | | 46 | 62900000 | 1 | Convogliatore aria centrale -Vale per USA- | Air central conveyor -Valid for USA- |
| | | | | | 47 | 62900100 | 1 | Convogliatore lat. Dx. -Vale per USA- | R.H. side conveyor -Valid for USA- |
| | | | | | — | 62900200 | 1 | Convogliatore lat. Sx. -Vale per USA- | L.H. side conveyor -Valid for USA- |
| | | | | | 48 | 63394400 | 2 | Tube di congiunzione | Tube |



F40

SCocca ELEMENTI ESTERNI - PARTE CENTRALE
 EXTERNAL ELEMENTS BODY - CENTRAL PART

TAV. 104

DATA: MARZO '91

Tavola 104 - SCocca ELEMENTI ESTERNI - PARTE CENTRALE EXTERNAL ELEMENTS BODY - CENTRAL PART

| Rif | Dis.N° Part.N° | Q.ty | Denominazione | Description | Rif | Dis.N° Part.N° | Q.ty | Denominazione | Description |
|-----|-------------------|------|--|------------------------------|-----|-------------------|------|---|--|
| 1 | 62507000 | 1 | Padiglione | Body ceiling | 16 | 62738700 | 1 | Parasassi Sx. | L.H. gravel guard |
| 2 | 61756900 | 36 | Rivetto l. 8 | Rivet l. 8 | — | 62738600 | 1 | Parasassi Dx. | R.H. gravel guard |
| — | 61741600 | 21 | Rivetto l. 11,5 | Rivet l. 11.5 | 17 | 10977718 | 10 | Vite | Screw |
| — | 60560800 | 8 | Rivetto l. 12 | Rivet l. 12 | 18 | 12638177 | 10 | Rosetta | Washer |
| 3 | 62479300 | 1 | Fianchetto - brancardo Sx. -No per USA- | L.H. side -Not for USA- | 19 | 10978021 | 4 | Vite | Screw |
| — | 62479200 | 1 | Fianchetto - brancardo Dx. -No per USA- | R.H. side -Not for USA- | 20 | 12638101 | 8 | Rosetta | Washer |
| — | 62746500 | 1 | Fianchetto - brancardo Sx. -Vale per USA- | L.H. side -Valid for USA- | 21 | 12574115 | 4 | Dado | Nut |
| — | 62746400 | 1 | Fianchetto - brancardo Dx. -Vale per USA- | R.H. side -Valid for USA- | 22 | 62383600 | 1 | Pianale abitacolo | Floor |
| 4 | 62478200 | 2 | Flangia | Flange | 23 | 10902111 | 2 | Vite | Screw |
| 5 | 62459800 | 1 | Ossatura post. Sx. padiglione | L.H. rear framework | 24 | 11197773 | 2 | Rosetta | Washer |
| — | 62459700 | 1 | Ossatura post. Dx. padiglione | R.H. rear framework | 25 | 12643721 | 2 | Rosetta | Washer |
| 6 | 62393000 | 1 | Sportello benzina Sx. | L.H. fuel filler | 26 | 20043105 | 2 | Fregio "Pininfarina" | "Pininfarina" crest |
| — | 62392900 | 1 | Sportello benzina Dx. | R.H. fuel filler | 27 | 60324506 | 4 | Molletta fiss. fregio | Clip |
| 7 | 12574115 | 8 | Dado | Nut | 28 | 62478700 | 1 | Montante Sx. compl. | L.H. lining |
| 8 | 12637801 | 8 | Rosetta | Washer | — | 62478600 | 1 | Montante Dx. compl. | R.H. lining |
| 9 | 62453200 | 2 | Perno arresto sportello | Pin | 29 | 60892600 | 2 | Gommino battuta cofano | Rubber |
| 10 | 15896411 | 2 | Dado | Nut | 30 | 61756900 | 36 | Rivetto l. 8 | Rivet l. 8 |
| 11 | 12637801 | 2 | Rosetta | Washer | — | 60110103 | 4 | Rivetto l. 10 | Rivet l. 10 |
| 12 | 62473500 | 2 | Cerniera -No per USA- | Hinge -Not for USA- | — | 61741600 | 12 | Rivetto l. 11,5 | Rivet l. 11,5 |
| — | 62761300 | 2 | Cerniera -Vale per USA- | Hinge -Valid for USA- | — | 60560800 | 28 | Rivetto l. 12 | Rivet l. 12 |
| 13 | 61396700 | 2 | Molla -No per USA- | Spring -Not for USA- | — | 40341802 | 25 | Rivetto l. 17 | Rivet l. 17 |
| — | 62760500 | 2 | Molla -Vale per USA- | Spring -Valid for USA- | 31 | 62990100 | 1 | Griglia inf. lat. Sx. (tipo con feritoie) | L.H. side lower grille (slits type) |
| 14 | 62510100 | 2 | Tube scarico bocchetta benzina | Tube | — | 62990200 | 1 | Griglia inf. lat. Dx. (tipo con feritoie) | R.H. side lower grille (slits type) |
| 15 | 12179490 | 2 | Fascetta | Clamp | 31 | 63394100 | 1 | Griglia inf. lat. Sx. (tipo con rete) -Vale fino ad esaurimento- | L.H. side lower grille (nets type) -Valid till depletion- |
| | | | | | — | 63394000 | 1 | Griglia inf. lat. Dx. (tipo con rete) -Vale fino ad esaurimento- | R.H. side lower grille (nets type) -Valid till depletion- |