



Catalogue Part Number = 95990269

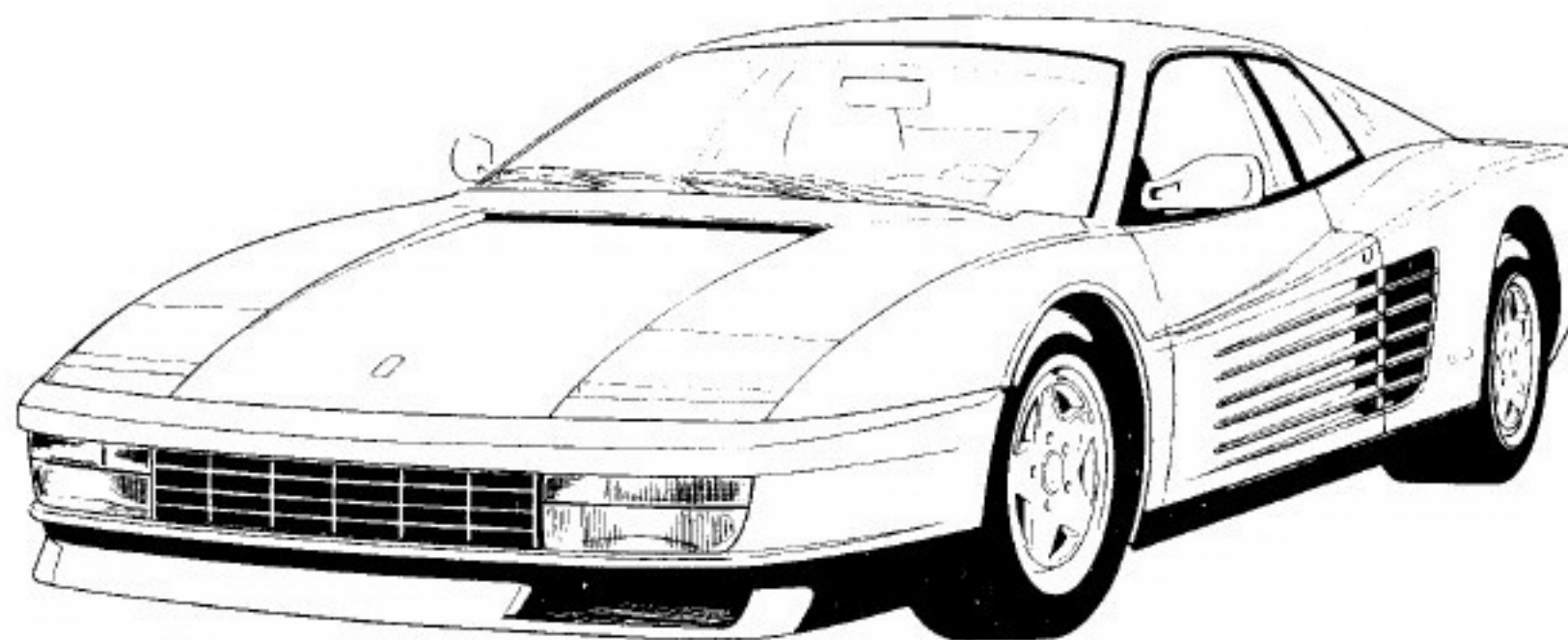
**CATALOGO
PARTI DI RICAMBIO**

**CATALOGUE DES
PIECES DE RECHANGE**

**SPARE PARTS
CATALOGUE**

Cat. 987/90

COPYRIGHT © **Ferrari** S.p.a.



testarossa

N. CODICE CODE No. Nr. CODE	TAV. Drwg. Table	POS. N.	N. CODICE CODE No. Nr. CODE	TAV. Drwg. Table	POS. N.	N. CODICE CODE No. Nr. CODE	TAV. Drwg. Table	POS. N.	N. CODICE CODE No. Nr. CODE	TAV. Drwg. Table	POS. N.	N. CODICE CODE No. Nr. CODE	TAV. Drwg. Table	POS. N.
ATE	39	2	100122	2	6	100881	37	32	101280	40	27	101999	19	20
ATE	39	3	100123	2	-	100881	60	55	101281	40	28	102248	110	28
ATE	39	4	100124	2	-	100984	47	4	101282	40	29	102249	110	27
ATE	39	5	100134	2	7	100984	48	2	101283	40	30	102289	49	16
ATE	39	6	100135	2	-	100985	47	5	101284	40	31	102289	50	10
ATE	39	7	100136	2	-	100985	48	4	101285	40	32	102683	47	39
ATE	39	8	100138	2	8	101022	48	26	101286	40	16	102683	48	31
ATE	39	9	100139	2	-	101023	26	2	101309	35	42	102683	56	5
ATE	39	10	100140	2	-	101030	11	57	101394	38	13	102687	1	3
ATE	39	11	100142	2	9	101030	32	25	101445	47	37	102689	1	9
ATE	39	12	100143	2	-	101031	11	41	101445	48	35	102690	1	-
ATE	39	13	100144	2	-	101033	32	24	101488	25	3	102691	1	24
ATE	39	14	100146	2	10	101039	47	16	101496	25	4	102692	1	13
ATE	39	15	100147	2	-	101039	48	16	101499	25	24	102693	1	5
ATE	39	2	100150	2	16	101039	51	28	101507	25	51	102694	1	6
ATE	39	3	100151	2	-	101039	52	29	101508	25	52	102695	1	11
ATE	39	4	100152	2	-	101040	51	20	101514	58	2	102697	1	40
ATE	39	5	100156	2	14	101040	51	29	101515	58	4	102698	1	58
ATE	39	6	100174	2	23	101040	52	21	101516	58	5	102699	1	59
ATE	39	7	100185	2	2	101040	52	25	101517	58	6	102704	1	43
ATE	39	8	100332	22	29	101041	47	18	101518	58	7	102704	1	49
ATE	39	9	100332	23	49	101041	48	15	101519	58	2	102704	23	1
ATE	39	10	100424	37	13	101041	51	30	101538	37	5	102704	27	41
ATE	39	11	100424	60	31	101041	52	26	101538	60	57	102704	28	41
ATE	39	12	100424	60	42	101106	42	8	101546	49	13	102705	21	4
ATE	39	13	100434	26	15	101106	43	7	101546	50	16	102705	3	64
100014	2	21	100436	20	21	101106	44	7	101604	34	12	102705	4	66
100041	32	3	100436	26	13	101139	1	32	101611	34	17	102725	23	18
100041	32	16	100476	5	17	101139	3	17	101612	35	11	102725	23	31
100041	35	53	100640	60	7	101139	4	16	101619	35	38	102725	3	25
100044	1	52	100655	18	9	101139	5	11	101632	36	9	102725	3	30
100044	1	55	100656	18	10	101248	39	22	101633	36	10	102725	3	40
100044	3	28	100703	33	20	101255	39	20	101634	36	6	102725	4	21
100044	4	24	100729	30	6	101255	39	19	101636	34	19	102725	4	29
100052	1	21	100729	34	16	101264	39	20	101662	37	24	102725	4	39
100100	1	26	100750	35	10	101270	40	22	101662	60	64	102735	3	12
100101	1	25	100809	45	6	101275	40	23	101663	37	23	102735	4	11
100118	2	5	100809	46	16	101276	40	24	101663	60	63	102741	26	18
100119	2	-	100826	32	19	101277	40	25	101677	18	3	102741	3	20
100120	2	-	100839	56	34	101279	40	26	101677	60	23	102741	3	35

N. CODICE CODE No. Nr. CODE	TAV. Drwg. Table	POS. N.	N. CODICE CODE No. Nr. CODE	TAV. Drwg. Table	POS. N.	N. CODICE CODE No. Nr. CODE	TAV. Drwg. Table	POS. N.	N. CODICE CODE No. Nr. CODE	TAV. Drwg. Table	POS. N.	N. CODICE CODE No. Nr. CODE	TAV. Drwg. Table	POS. N.
102741	3	38	103188	32	17	103447	8	42	104417	52	42	105232	18	6
102741	4	27	103207	36	8	103447	9	32	104558	22	6	105270	40	17
102741	4	34	103231	36	2	103549	25	26	104561	22	1	105329	34	31
102741	4	37	103232	31	43	103549	42	69	104628	22	30	105334	48	5
102743	1	57	103234	36	15	103549	43	65	104628	24	28	105434	52	20
102754	3	13	103256	47	21	103549	44	65	104674	31	2	105438	35	24
102754	4	12	103262	36	1	103549	57	42	104694	3	56	105511	49	11
102775	5	18	103263	51	2	103549	57	48	104704	34	10	105511	50	9
102808	30	26	103263	52	2	103549	7	17	104711	34	11	105550	8	28
102824	5	45	103264	51	3	103550	25	27	104713	33	15	105586	18	56
102947	22	58	103264	52	3	103550	42	70	104725	34	21	105617	18	54
102947	25	25	103292	42	65	103550	43	66	104726	34	-	105617	18	67
102947	7	22	103292	43	73	103550	44	66	104727	34	-	105619	18	55
102947	127	21	103292	44	29	103550	57	43	104728	34	-	105625	14	53
102948	5	35	103297	42	63	103550	57	49	104729	34	-	105642	31	32
102951	18	75	103297	43	71	103550	7	18	104730	34	22	105661	4	64
103011	35	8	103297	44	34	103587	20	29	104731	33	18	105757	32	22
103017	31	12	103301	35	19	103592	41	4	104734	33	21	105764	33	17
103025	57	12	103317	35	30	103748	20	27	104745	34	30	105765	33	16
103030	33	7	103318	35	31	103749	20	28	104747	27	50	105823	10	29
103030	34	9	103319	35	32	103755	15	25	104747	28	50	105923	19	18
103031	34	23	103321	35	28	103775	10	27	104756	27	10	105924	17	4
103035	33	22	103326	11	42	103796	3	55	104756	28	10	105924	30	34
103039	11	45	103326	35	33	103875	2	24	104772	31	27	105929	60	27
103039	32	14	103343	42	48	103877	2	11	104773	31	28	105930	60	-
103042	27	14	103343	43	32	103942	23	51	104840	30	7	105931	60	-
103042	28	14	103370	42	64	103944	23	50	104841	30	8	105938	3	23
103042	33	19	103370	43	72	103974	31	6	104873	21	5	105938	4	19
103095	30	9	103370	44	33	104011	2	15	104895	40	15	105975	58	16
103096	30	10	103377	19	11	104182	18	38	104910	37	15	106039	34	29
103157	37	20	103422	36	-	104183	36	11	104910	60	33	106040	34	25
103157	60	39	103423	36	-	104184	36	12	104911	37	16	106042	34	26
103160	37	21	103424	36	-	104189	56	2	104911	60	34	106043	34	27
103160	60	38	103425	36	-	104280	27	45	105032	43	33	106044	34	28
103163	29	3	103426	36	-	104280	28	45	105054	39	14	106046	33	26
103163	59	10	103427	31	-	104310	36	5	105069	53	6	106052	20	10
103163	60	30	103428	31	-	104315	35	26	105069	54	8	106082	42	7
103167	20	14	103429	31	-	104370	46	10	105082	42	49	106082	43	6
103167	37	18	103430	31	-	104370	50	19	105140	35	47	106082	44	6
103167	60	36	103431	31	-	104417	51	41	105192	24	22	106083	59	26

N. CODICE CODE No. Nr. CODE	TAV. Drwg. Table	POS. N.	N. CODICE CODE No. Nr. CODE	TAV. Drwg. Table	POS. N.	N. CODICE CODE No. Nr. CODE	TAV. Drwg. Table	POS. N.	N. CODICE CODE No. Nr. CODE	TAV. Drwg. Table	POS. N.	N. CODICE CODE No. Nr. CODE	TAV. Drwg. Table	POS. N.
106083	60	50	106850	22	49	106852	4	20	107340	51	-	108257	20	11
106168	35	29	106850	22	54	106852	42	59	107340	52	-	108282	14	14
106195	22	17	106850	22	60	106852	43	50	107341	47	-	108292	14	15
106195	25	41	106850	22	76	106852	44	50	107341	48	-	108293	41	7
106217	35	14	106850	25	19	106852	59	33	107341	51	-	108294	41	9
106221	35	15	106850	25	31	106852	60	5	107341	52	-	108294	51	6
106222	35	16	106850	26	25	106852	60	16	107342	47	-	108363	33	27
106223	35	17	106850	30	1	106853	1	12	107342	48	-	108557	42	41
106237	23	54	106850	31	48	106853	31	36	107342	51	-	108557	43	35
106242	40	19	106850	33	25	106853	45	28	107342	52	-	108576	18	4
106243	40	18	106850	4	75	106853	49	10	107374	35	4	108584	41	19
106419	47	14	106850	40	3	106853	56	22	107375	35	5	108662	2	25
106419	48	17	106850	40	36	106853	56	31	107409	51	7	108785	7	58
106419	51	14	106850	42	47	106854	18	87	107450	32	2	108848	35	-
106419	52	14	106850	42	56	106854	47	3	107451	35	1	108918	39	-
106422	51	25	106850	42	73	106854	57	14	107452	35	2	108918	39	21
106422	52	23	106850	43	41	106855	1	7	107453	35	3	108919	39	-
106426	47	40	106850	43	47	106855	51	32	107454	35	7	108919	39	-
106530	58	12	106850	43	69	106856	52	28	107499	33	8	108920	39	-
106531	58	13	106850	44	36	106870	42	42	107524	33	33	108920	39	-
106532	58	14	106850	44	41	106870	43	36	107525	33	32	108921	39	-
106616	47	38	106850	44	47	106877	58	20	107530	31	54	108921	39	-
106625	37	31	106850	60	12	106949	29	2	107618	19	14	108922	39	-
106625	60	62	106850	7	20	106949	59	15	107618	19	24	108922	39	-
106687	35	39	106850	7	24	106950	37	9	107620	18	60	108923	39	-
106744	11	27	106850	8	46	106950	60	29	107824	18	51	108923	39	-
106814	35	36	106850	9	36	107003	22	31	107830	35	27	108924	39	23
106848	18	81	106852	14	11	107003	7	10	107978	22	38	108924	39	-
106848	7	9	106852	18	12	107100	2	17	107978	25	6	108947	54	4
106849	1	27	106852	18	14	107314	1	-	107978	30	12	109002	33	13
106849	1	65	106852	18	64	107338	47	-	107979	22	39	109010	51	42
106849	27	20	106852	18	71	107338	48	-	107979	25	7	109013	47	23
106849	28	20	106852	19	17	107338	51	-	107979	30	13	109179	14	55
106849	7	7	106852	19	27	107338	52	-	107980	22	40	109309	23	29
106850	10	30	106852	25	22	107339	47	-	107980	25	8	109335	31	25
106850	14	50	106852	27	43	107339	48	-	107980	30	14	109336	30	23
106850	16	16	106852	28	43	107339	51	-	108010	35	20	109339	31	44
106850	17	13	106852	29	40	107339	52	-	108241	41	2	109342	27	13
106850	18	84	106852	3	24	107340	47	-	108242	22	64	109342	28	13
106850	20	34	106852	38	12	107340	48	-	108244	51	5	109343	30	29

N. CODICE CODE No. Nr. CODE	TAV. Drwg. Table	POS. N.	N. CODICE CODE No. Nr. CODE	TAV. Drwg. Table	POS. N.	N. CODICE CODE No. Nr. CODE	TAV. Drwg. Table	POS. N.	N. CODICE CODE No. Nr. CODE	TAV. Drwg. Table	POS. N.	N. CODICE CODE No. Nr. CODE	TAV. Drwg. Table	POS. N.
109371	22	35	110019	28	4	111743	20	44	113401	9	9	114499	4	58
109371	23	41	110021	1	61	111870	35	6	113412	34	32	114623	60	48
109407	29	12	110173	33	9	112030	13	18	113438	10	22	114639	3	46
109407	59	8	110174	34	14	112030	24	29	113500	29	22	114639	4	45
109436	31	1	110175	34	15	112126	29	20	113500	59	16	114675	10	17
109453	19	15	110176	34	13	112126	59	22	113563	18	34	114676	10	18
109466	27	11	110177	34	8	112126	60	49	113566	18	39	114691	47	1
109466	28	11	110178	34	-	112127	37	11	113570	11	39	114691	48	1
109539	1	4	110179	34	-	112128	37	-	113571	18	30	114730	57	40
109603	31	15	110180	34	-	112129	37	-	113581	45	3	114748	19	13
109609	34	20	110181	34	-	112130	37	-	113581	46	13	114748	19	23
109629	31	13	110203	22	13	112131	37	-	113582	45	2	114748	20	8
109640	31	14	110203	23	39	112152	29	35	113582	46	12	114748	20	43
109671	24	21	110313	19	21	112157	37	22	113636	13	17	114749	20	45
109682	31	49	110381	55	7	112157	60	40	113652	16	21	114802	5	30
109683	31	45	110381	124	21	112161	60	43	113660	11	17	114803	5	32
109684	31	47	110578	49	7	112165	60	47	113664	11	53	114808	5	31
109688	2	13	110579	49	8	112441	47	25	113670	11	36	114809	45	8
109716	33	1	110579	50	3	112466	42	20	113670	11	47	114809	46	18
109717	32	30	110580	54	3	112466	43	77	113673	7	2	114812	45	7
109722	32	34	110664	23	59	112466	44	28	113831	59	7	114812	46	17
109723	32	35	110810	27	35	112571	42	35	113833	59	-	114815	45	13
109724	33	34	110810	28	35	112571	43	76	113834	59	-	114815	46	23
109725	33	31	110860	19	28	112572	42	33	113835	59	-	114818	47	29
109726	32	23	110860	20	19	112572	43	74	113836	59	-	114825	29	7
109738	2	-	110860	20	55	112573	42	34	113896	11	50	114825	59	11
109768	33	3	111182	18	52	112573	43	75	113909	15	11	114826	29	11
109781	32	26	111189	42	4	112761	20	46	113910	7	49	114826	59	28
109789	27	32	111189	43	4	112761	3	11	113975	11	38	114828	29	10
109789	28	32	111189	44	4	112761	4	69	113979	11	43	114828	59	17
109797	7	48	111193	10	24	112799	45	17	113984	2	-	114830	29	19
109887	15	7	111352	31	51	112799	46	6	114318	40	4	114830	59	30
109889	7	50	111458	5	43	112807	48	13	114320	40	5	114865	42	29
109980	23	60	111460	5	41	112823	46	9	114329	26	21	114865	43	22
109997	32	39	111616	51	12	112874	48	8	114366	18	50	114865	44	22
110013	34	1	111616	52	10	112981	30	27	114367	18	53	114876	10	15
110013	36	4	111617	48	12	113113	51	47	114462	47	36	114882	10	7
110014	36	3	111644	11	33	113113	52	38	114497	3	62	114882	11	30
110016	36	-	111671	47	12	113114	30	19	114497	4	59	114910	10	14
110019	27	4	111704	15	18	113401	8	9	114499	3	61	114919	18	32

N. CODICE CODE No. Nr. CODE	TAV. Drwg. Table	POS. N.	N. CODICE CODE No. Nr. CODE	TAV. Drwg. Table	POS. N.	N. CODICE CODE No. Nr. CODE	TAV. Drwg. Table	POS. N.	N. CODICE CODE No. Nr. CODE	TAV. Drwg. Table	POS. N.	N. CODICE CODE No. Nr. CODE	TAV. Drwg. Table	POS. N.
114984	16	7	116358	52	33	116976	25	-	117589	6	-	119164	37	14
115072	47	19	116373	38	5	116977	25	12	117590	6	-	119164	60	32
115073	48	25	116373	38	9	116987	32	32	117591	6	-	119308	18	29
115147	13	10	116373	39	16	117036	3	47	117592	6	-	119331	29	4
115201	14	51	116373	39	15	117036	4	46	117593	6	-	119331	59	29
115201	4	48	116374	39	19	117242	11	22	117594	6	-	119361	37	4
115204	18	31	116374	39	18	117261	55	6	117595	6	-	119372	49	12
115227	13	21	116396	39	17	117279	11	51	117596	6	-	119372	50	8
115340	35	35	116413	41	13	117283	6	13	117730	47	6	119409	55	8
115361	18	36	116484	42	40	117311	60	25	117790	32	10	119430	116	58
115376	35	9	116484	43	34	117546	57	53	117792	7	47	119430	117	9
115393	18	1	116526	60	2	117558	6	8	117956	36	17	119458	59	12
115396	18	16	116528	60	9	117559	6	9	117957	36	18	119460	60	28
115430	29	18	116591	56	46	117562	6	1	117991	60	17	119463	57	34
115430	59	23	116690	51	19	117565	6	5	118060	56	32	119537	2	22
115493	41	3	116690	51	27	117565	6	14	118128	18	33	119550	60	19
115498	11	4	116690	52	22	117566	6	-	118184	25	5	119551	60	20
115549	125	-	116690	52	22	117566	6	-	118190	49	6	119566	37	30
115595	11	49	116699	51	13	117567	6	10	118190	50	2	119566	60	61
115668	56	58	116703	53	4	117568	6	11	118276	52	45	119631	19	22
115677	8	11	116704	53	-	117569	6	2	118283	10	2	119632	19	12
115677	9	11	116721	45	15	117570	6	-	118331	103	48	119660	125	10
115734	8	34	116721	46	-	117571	6	-	118501	14	41	119728	120	3
115734	9	24	116722	45	-	117572	6	-	118522	45	19	119729	120	2
115741	13	8	116722	46	25	117573	6	-	118548	40	1	119730	120	4
115968	49	2	116736	18	77	117574	6	-	118552	40	13	119731	120	18
115968	50	7	116750	5	42	117575	6	-	118553	40	14	119732	120	5
115980	35	45	116760	8	25	117576	6	-	118554	40	33	119733	120	17
115989	41	6	116761	10	28	117577	6	-	118742	16	24	119734	120	-
115990	41	5	116769	11	-	117578	6	-	118790	11	21	119737	120	-
116016	36	7	116775	10	12	117579	6	-	119036	42	1	119737	121	5
116055	125	12	116792	8	17	117580	6	-	119036	43	1	119752	120	16
116056	23	28	116792	9	17	117581	6	-	119036	44	1	119756	120	-
116063	30	2	116851	8	22	117582	6	-	119040	42	5	119792	33	10
116270	7	57	116861	51	36	117583	6	-	119040	43	5	119793	33	11
116280	47	35	116861	52	34	117584	6	-	119040	44	5	119797	33	12
116352	34	2	116862	51	35	117585	6	-	119051	6	12	119804	33	4
116358	45	5	116862	52	36	117586	6	-	119052	55	10	119819	120	-
116358	46	15	116864	51	34	117587	6	-	119139	8	1	119819	121	17
116358	51	39	116864	52	35	117588	6	-	119140	8	2	119850	2	19

N. CODICE CODE No. Nr. CODE	TAV. Drwg. Table	POS. N.	N. CODICE CODE No. Nr. CODE	TAV. Drwg. Table	POS. N.	N. CODICE CODE No. Nr. CODE	TAV. Drwg. Table	POS. N.	N. CODICE CODE No. Nr. CODE	TAV. Drwg. Table	POS. N.	N. CODICE CODE No. Nr. CODE	TAV. Drwg. Table	POS. N.
119851	2	20	120990	42	51	121124	16	4	121527	55	38	121675	20	52
119853	1	60	120990	43	42	121125	16	5	121531	2	-	121677	20	49
119865	124	24	120990	44	42	121146	23	44	121532	23	14	121678	20	50
120065	54	5	120991	42	52	121147	23	45	121552	55	1	121678	56	54
120065	116	35	120991	43	43	121165	26	12	121553	26	27	121679	47	8
120065	117	35	120991	44	43	121166	24	7	121556	60	51	121693	47	14
120066	45	22	121012	26	1	121201	1	35	121558	5	39	121693	48	17
120098	7	11	121021	16	6	121209	29	13	121561	42	9	121693	51	14
120232	37	33	121029	23	25	121209	59	42	121561	43	8	121694	11	-
120232	60	56	121030	24	1	121219	37	25	121561	44	8	121699	27	29
120444	8	24	121031	24	2	121230	29	1	121568	11	3	121699	28	29
120449	2	18	121032	24	3	121232	37	8	121573	57	3	121717	27	27
120450	2	18	121044	5	33	121233	29	17	121576	42	12	121717	28	27
120469	8	20	121045	5	37	121248	60	41	121577	42	14	121720	11	19
120469	9	20	121047	5	38	121249	5	40	121578	42	15	121727	7	1
120476	6	3	121053	18	59	121266	17	14	121579	42	16	121748	18	82
120477	6	4	121054	4	62	121269	26	22	121580	42	18	121751	14	30
120479	6	7	121055	16	1	121282	56	15	121580	43	12	121751	15	9
120560	23	24	121056	11	44	121284	17	1	121580	44	12	121769	14	34
120644	120	-	121057	23	13	121285	17	2	121581	42	19	121782	14	48
120644	121	6	121058	23	11	121305	23	61	121581	43	13	121788	55	33
120731	5	20	121059	23	9	121306	23	62	121581	44	13	121789	55	34
120733	5	22	121060	23	10	121317	37	12	121588	42	23	121790	55	35
120770	26	4	121062	23	27	121385	20	18	121588	43	17	121793	14	47
120809	11	24	121063	26	20	121390	47	11	121588	44	17	121793	15	17
120813	51	22	121064	26	7	121391	47	-	121589	42	25	121813	27	24
120813	52	18	121065	26	6	121392	47	10	121589	43	18	121813	28	24
120815	51	24	121066	26	5	121393	47	-	121589	44	18	121814	27	25
120815	52	19	121069	23	26	121401	16	24	121590	42	32	121814	28	25
120902	2	1	121081	18	61	121426	20	47	121590	43	25	121828	14	45
120917	23	48	121084	26	11	121433	5	1	121590	44	25	121831	14	44
120928	37	1	121090	16	26	121435	8	18	121607	120	7	121833	20	3
120929	59	39	121091	18	58	121435	9	18	121607	121	7	121835	18	37
120940	23	12	121094	5	2	121471	24	6	121608	120	8	122033	27	21
120948	26	3	121100	57	11	121474	18	66	121608	121	8	122172	5	3
120960	40	9	121116	3	45	121475	18	65	121609	120	6	122184	18	2
120967	56	1	121116	4	44	121477	18	72	121611	42	39	122193	42	24
120988	42	28	121121	24	5	121515	20	2	121611	43	27	122244	42	2
120988	43	21	121122	24	4	121517	18	78	121611	44	27	122244	43	2
120988	44	21	121123	18	21	121526	17	15	121674	20	51	122244	44	2

N. CODICE CODE No. Nr. CODE	TAV. Drwg. Table	POS. N.	N. CODICE CODE No. Nr. CODE	TAV. Drwg. Table	POS. N.	N. CODICE CODE No. Nr. CODE	TAV. Drwg. Table	POS. N.	N. CODICE CODE No. Nr. CODE	TAV. Drwg. Table	POS. N.	N. CODICE CODE No. Nr. CODE	TAV. Drwg. Table	POS. N.
122430	60	3	122903	18	41	123108	5	21	123382	44	37	123805	22	55
122555	19	25	122905	18	-	123110	27	28	123383	42	44	123808	27	36
122574	103	-	122906	18	-	123112	5	19	123383	43	38	123810	27	12
122592	23	57	122909	18	43	123120	33	2	123383	44	38	123813	57	20
122621	8	16	122910	18	44	123124	34	33	123391	103	11	123859	53	5
122621	9	16	122911	18	-	123125	34	3	123411	11	1	123860	15	10
122689	20	7	122912	18	49	123134	11	25	123413	3	59	123866	8	36
122735	7	12	122913	18	45	123135	11	26	123416	29	24	123866	9	26
122736	7	33	122914	18	46	123172	56	19	123416	59	21	123867	8	33
122737	4	61	122915	18	47	123173	56	23	123422	53	4	123867	9	23
122759	14	42	122938	24	9	123180	57	8	123422	54	-	123872	9	2
122759	15	13	122944	25	40	123181	57	15	123472	59	24	123896	9	6
122760	14	43	122953	57	52	123184	24	30	123509	127	15	123897	8	8
122761	14	46	122963	57	2	123187	23	43	123516	42	66	123897	9	8
122761	15	16	122964	51	11	123188	57	16	123516	43	62	123915	41	1
122762	55	24	122966	25	1	123190	18	17	123516	44	62	123916	41	1
122763	21	9	122967	25	2	123193	56	24	123517	42	75	123936	11	40
122781	4	63	122968	25	17	123198	20	48	123517	43	58	123961	29	5
122790	7	55	122969	25	37	123205	57	1	123517	44	58	123961	59	43
122791	7	56	122970	55	43	123215	35	22	123645	120	15	124022	57	22
122793	8	6	122973	57	21	123217	35	43	123646	120	33	124023	57	23
122795	8	10	122973	58	19	123236	23	30	123649	120	-	124024	57	24
122795	9	10	123011	32	1	123247	29	33	123650	120	-	124027	57	25
122797	8	32	123017	18	-	123254	58	1	123651	120	-	124029	25	60
122797	9	22	123029	22	41	123263	1	36	123652	120	-	124029	57	27
122800	8	43	123054	3	1	123269	19	5	123653	120	-	124030	57	28
122800	9	33	123055	4	1	123270	19	6	123654	120	-	124031	57	30
122818	18	74	123064	3	-	123271	19	7	123660	124	3	124032	57	31
122823	22	74	123065	4	-	123272	19	8	123663	124	5	124033	4	56
122826	22	72	123068	11	2	123276	22	65	123672	124	-	124036	127	25
122827	22	73	123087	115	5	123277	22	66	123674	56	38	124037	127	-
122828	22	2	123088	115	-	123295	56	11	123676	56	40	124038	127	22
122829	22	3	123098	42	77	123296	56	13	123677	56	41	124039	116	38
122846	7	27	123098	43	30	123298	25	58	123678	56	42	124039	117	38
122892	18	20	123098	44	30	123298	57	55	123696	27	18	124067	8	43
122894	18	-	123099	42	76	123359	27	16	123705	5	46	124075	120	20
122895	18	35	123099	43	31	123360	27	17	123706	5	47	124075	121	20
122897	18	40	123099	44	31	123361	120	9	123785	7	35	124076	120	41
122900	18	48	123105	3	60	123382	42	43	123790	7	39	124076	121	16
122902	18	42	123107	4	57	123382	43	37	123791	7	40	124077	120	28

N. CODICE CODE No. Nr. CODE	TAV. Drwg. Table	POS. N.	N. CODICE CODE No. Nr. CODE	TAV. Drwg. Table	POS. N.	N. CODICE CODE No. Nr. CODE	TAV. Drwg. Table	POS. N.	N. CODICE CODE No. Nr. CODE	TAV. Drwg. Table	POS. N.	N. CODICE CODE No. Nr. CODE	TAV. Drwg. Table	POS. N.
124077	121	28	124200	22	46	124451	16	2	124731	31	55	125035	9	27
124079	120	19	124203	53	2	124463	46	1	124759	17	6	125036	8	41
124079	121	19	124220	18	18	124464	46	3	124761	17	5	125036	9	31
124082	120	27	124226	10	9	124465	46	2	124777	29	34	125037	8	48
124082	121	27	124228	23	46	124469	29	23	124792	55	31	125037	9	38
124083	120	35	124229	23	47	124495	19	1	124801	30	15	125044	18	76
124083	121	37	124241	55	11	124496	19	2	124826	42	53	125045	1	62
124084	120	34	124264	25	23	124497	19	3	124826	43	44	125048	45	4
124084	121	38	124273	55	20	124498	19	4	124826	44	44	125048	46	14
124085	120	26	124274	55	30	124500	30	5	124840	27	34	125061	41	8
124085	121	26	124278	25	34	124501	30	4	124840	28	34	125061	52	5
124086	120	23	124279	25	33	124502	30	3	124841	27	30	125077	31	42
124086	121	23	124280	25	39	124510	45	18	124841	28	30	125088	25	44
124087	120	24	124330	51	4	124511	45	21	124841	59	44	125134	12	3
124087	121	24	124333	57	9	124575	55	2	124940	22	70	125135	7	26
124088	120	40	124338	51	10	124576	104	2	124941	22	-	125136	11	12
124088	121	35	124338	52	8	124578	104	-	124943	22	69	125194	5	16
124092	125	11	124341	16	22	124581	55	12	124960	24	16	125199	7	44
124098	27	1	124341	16	25	124582	55	13	124961	24	17	125215	7	41
124098	28	1	124341	16	29	124586	37	26	124981	45	1	125217	7	32
124099	27	2	124342	16	23	124594	3	53	124981	46	11	125240	125	-
124100	27	3	124344	53	-	124594	4	53	124982	51	1	125241	12	21
124101	27	8	124344	54	6	124642	45	25	124982	52	1	125241	125	-
124101	28	8	124365	47	20	124642	46	5	124984	51	40	125242	125	-
124103	27	9	124371	17	8	124646	21	1	124985	47	30	125243	125	6
124103	28	9	124376	118	7	124650	21	6	124996	60	1	125254	14	7
124144	24	33	124376	119	21	124674	27	22	124997	60	13	125255	14	13
124145	24	20	124382	1	23	124676	1	63	124998	60	18	125262	30	5
124155	7	36	124391	55	15	124676	21	3	124999	60	21	125262	30	5
124169	22	15	124395	58	18	124686	29	37	125001	60	22	125263	30	4
124171	55	28	124408	11	23	124686	37	10	125002	60	26	125263	30	4
124172	55	29	124409	116	39	124687	29	36	125003	57	35	125264	30	3
124178	56	16	124409	117	39	124693	19	9	125010	25	59	125264	30	3
124179	55	32	124410	116	31	124693	20	39	125025	25	35	125279	14	21
124180	22	45	124410	117	31	124694	19	10	125031	37	34	125284	29	31
124181	22	50	124411	116	40	124694	20	40	125031	4	67	125318	14	32
124191	22	67	124411	117	40	124714	37	27	125031	60	59	125319	14	35
124192	22	-	124435	17	7	124716	21	8	125032	8	19	125321	23	17
124193	10	11	124436	17	10	124717	125	8	125032	9	19	125330	56	35
124194	59	32	124450	16	3	124722	35	18	125035	8	37	125333	56	33

N. CODICE CODE No. Nr. CODE	TAV. Drwg. Table	POS. N.	N. CODICE CODE No. Nr. CODE	TAV. Drwg. Table	POS. N.	N. CODICE CODE No. Nr. CODE	TAV. Drwg. Table	POS. N.	N. CODICE CODE No. Nr. CODE	TAV. Drwg. Table	POS. N.	N. CODICE CODE No. Nr. CODE	TAV. Drwg. Table	POS. N.
125359	42	50	125727	57	38	125796	11	-	125924	20	42	126672	10	25
125361	42	17	125730	53	3	125797	11	-	125926	51	37	126779	58	17
125390	36	19	125731	53	-	125798	11	-	125926	52	31	126780	58	15
125396	47	9	125734	45	26	125799	11	-	125928	20	6	126781	58	23
125397	47	22	125735	49	17	125824	23	43	125929	20	25	126782	58	22
125441	57	23	125736	45	27	125828	55	14	125930	20	26	126811	3	63
125445	57	26	125736	49	18	125829	11	-	125934	49	14	126811	4	60
125447	127	-	125738	49	-	125830	11	35	125934	50	5	126852	10	21
125448	127	22	125739	49	9	125845	18	83	125935	49	15	126919	10	1
125459	31	8	125758	58	20	125846	11	29	125935	50	6	126983	15	1
125473	22	27	125761	60	54	125848	9	1	125976	49	3	127014	127	14
125474	14	8	125763	39	-	125851	57	57	125976	50	12	127128	16	3
125475	22	12	125764	39	-	125852	57	58	126029	18	-	127132	56	28
125485	31	33	125765	39	-	125857	23	69	126068	5	7	127132	58	18
125488	10	4	125766	39	-	125858	20	22	126081	32	-	127139	18	-
125500	30	31	125770	11	13	125874	13	2	126082	27	-	127140	18	-
125506	18	62	125771	13	6	125876	11	-	126115	55	3	127144	15	8
125517	22	20	125772	14	20	125878	11	58	126139	55	9	127213	37	6
125518	42	60	125772	58	9	125878	14	54	126201	33	29	127213	60	58
125518	43	59	125773	13	5	125878	15	19	126212	6	6	127218	25	46
125518	44	59	125774	11	-	125879	11	-	126234	33	14	127227	3	44
125519	42	61	125775	11	32	125880	13	1	126238	21	10	127228	4	43
125519	43	60	125776	14	31	125881	20	1	126282	58	8	127284	41	17
125519	44	60	125777	14	27	125884	11	52	126291	25	48	127285	41	18
125521	22	28	125778	5	8	125885	23	53	126295	17	9	127301	13	9
125522	58	21	125780	2	4	125889	51	19	126298	57	10	127424	58	11
125523	14	16	125782	16	24	125889	52	-	126339	14	38	127444	35	25
125574	56	10	125782	16	25	125891	56	7	126340	14	25	127446	35	34
125665	39	1	125784	11	55	125898	20	31	126341	14	28	127447	35	49
125666	39	1	125784	7	45	125899	20	30	126348	13	3	127455	57	30
125668	56	25	125785	11	-	125900	22	5	126349	13	4	127475	120	-
125668	57	17	125785	7	46	125903	22	16	126352	7	52	127493	20	17
125705	39	17	125788	11	46	125906	20	23	126353	14	24	127494	107	27
125706	39	-	125789	11	-	125907	20	24	126355	12	1	127496	50	14
125708	22	63	125790	11	-	125910	56	29	126371	14	22	127529	8	38
125716	18	28	125791	11	-	125912	20	35	126489	17	16	127529	9	28
125717	5	34	125792	11	-	125913	20	36	126496	27	47	127557	25	62
125723	45	-	125793	11	-	125914	20	37	126496	28	47	127562	13	20
125724	45	16	125794	11	-	125915	20	38	126505	56	53	127635	4	73
125725	45	23	125795	11	-	125917	20	41	126608	27	15	127635	5	9

N. CODICE CODE No. Nr. CODE	TAV. Drwg. Table	POS. N.	N. CODICE CODE No. Nr. CODE	TAV. Drwg. Table	POS. N.	N. CODICE CODE No. Nr. CODE	TAV. Drwg. Table	POS. N.	N. CODICE CODE No. Nr. CODE	TAV. Drwg. Table	POS. N.	N. CODICE CODE No. Nr. CODE	TAV. Drwg. Table	POS. N.
127639	47	13	129108	125	5	130972	31	56	131468	120	36	132129	40	21
127639	48	13	129115	42	38	130973	31	57	131468	121	36	132132	8	17
127649	3	48	129115	43	26	130979	34	-	131470	120	31	132132	9	17
127649	4	47	129115	44	26	130980	34	-	131470	121	31	132134	8	16
127786	57	9	129116	42	38	130981	34	-	131471	120	30	132134	9	16
127787	57	39	129116	43	26	130982	34	-	131471	121	30	132143	34	4
127823	58	11	129116	44	26	130983	34	-	131472	120	29	132144	34	5
127834	4	71	129319	123	14	130984	34	-	131472	121	29	132145	34	6
127893	15	14	129448	53	-	130985	34	-	131473	121	21	132146	33	5
127911	104	-	129537	118	21	130986	34	-	131479	124	9	132154	33	6
127912	104	-	129544	124	12	130987	34	-	131480	124	10	132155	34	7
128011	15	3	129554	120	-	130988	31	-	131481	124	2	132204	125	-
128029	5	23	129575	125	1	130989	31	-	131482	124	-	132285	8	6
128030	5	24	129583	51	23	130990	31	-	131483	12	19	132320	124	4
128031	5	25	129620	55	44	130991	31	-	131486	125	14	132327	16	2
128032	5	26	129700	120	-	130993	58	21	131487	42	32	132333	35	3
128033	5	27	129924	25	36	131043	20	6	131510	22	42	132355	55	26
128161	35	23	130134	16	24	131162	56	39	131524	20	6	132393	124	-
128169	55	40	130134	16	25	131165	124	7	131525	124	-	132394	12	19
128415	51	21	130137	16	3	131168	124	6	131526	124	1	132395	20	54
128430	51	33	130443	14	2	131170	124	15	131527	124	-	132396	20	53
128430	52	30	130477	12	3	131171	12	19	131647	57	50	132397	40	20
128499	30	32	130541	1	1	131178	12	20	131649	41	6	132440	38	10
128500	30	11	130606	47	31	131179	124	16	131650	41	5	132452	55	5
128509	51	38	130606	48	29	131180	124	14	131665	104	-	132508	124	-
128509	52	32	130644	2	4	131181	124	17	131692	12	4	132509	124	-
128589	20	57	130836	120	-	131182	16	12	131700	120	-	132510	104	-
128590	20	58	130837	120	-	131197	12	22	131701	120	-	132532	124	-
128713	15	5	130837	121	18	131209	12	20	131701	121	4	132625	12	4
128714	15	4	130841	104	1	131239	104	13	131703	104	-	132660	107	24
128795	3	43	130899	42	3	131278	46	7	131704	104	-	132661	107	25
128796	4	42	130899	43	3	131373	123	13	131799	33	28	132662	107	23
128827	15	12	130899	44	3	131403	18	78	131801	33	30	132665	48	3
128869	39	21	130918	57	24	131410	25	55	131804	34	24	132666	48	11
128907	15	2	130929	26	6	131460	121	9	131912	124	-	132667	48	23
128944	18	-	130930	26	4	131461	121	15	131913	124	-	132776	48	33
129059	15	18	130931	26	5	131462	121	3	131934	16	2	132781	120	-
129085	8	49	130932	26	3	131463	121	2	131935	16	3	132782	120	-
129101	57	40	130962	104	14	131466	121	33	131942	125	21	132783	120	-
129102	57	-	130963	104	15	131467	121	34	132128	125	19	132785	120	-

N. CODICE CODE No. Nr. CODE	TAV. Drwg. Table	POS. N.	N. CODICE CODE No. Nr. CODE	TAV. Drwg. Table	POS. N.	N. CODICE CODE No. Nr. CODE	TAV. Drwg. Table	POS. N.	N. CODICE CODE No. Nr. CODE	TAV. Drwg. Table	POS. N.	N. CODICE CODE No. Nr. CODE	TAV. Drwg. Table	POS. N.
132907	55	46	133628	31	42	134482	124	11	135082	49	1	136597	39	-
132918	3	56	133738	53	2	134483	124	-	135679	23	55	136598	39	-
132923	36	-	133764	125	-	134676	54	-	135709	44	32	136599	39	-
132924	36	-	133815	53	-	134685	54	1	135977	58	8	136655	39	1
132925	36	-	133815	54	7	134725	46	26	135980	25	-	136656	39	1
132926	36	-	133899	26	9	134730	50	18	135986	35	-	136915	53	4
132927	36	-	133944	48	34	134769	50	4	136006	27	-	136915	54	6
132928	36	-	134061	43	53	134780	50	1	136007	27	7	136916	53	-
132929	36	-	134061	44	53	134788	54	-	136007	28	7	136916	54	-
132930	36	-	134065	43	57	134808	12	2	136009	27	51	136951	43	52
132931	36	-	134065	44	57	134814	52	9	136009	28	51	136965	52	44
132990	53	1	134066	43	-	134835	52	16	136023	2	4	137215	2	4
132991	53	-	134066	44	-	134862	52	4	136024	43	51	137218	2	4
133037	35	52	134067	43	-	134883	52	17	136024	44	51	137267	121	-
133038	35	50	134067	44	-	134887	50	11	136025	2	4	137298	25	55
133039	35	51	134068	43	-	134897	52	11	136133	125	-	137299	25	56
133063	55	25	134068	44	-	134946	11	3	136222	124	-	137475	40	20
133065	26	19	134069	43	-	134947	5	3	136223	124	-	137475	40	22
133066	55	45	134069	44	-	134948	3	44	136294	2	18	137622	30	5
133094	48	10	134070	43	55	134949	4	43	136325	30	5	137625	30	4
133198	125	-	134070	44	55	134950	18	21	136326	30	4	137626	30	3
133213	53	1	134071	43	-	134951	1	59	136327	30	3	137627	30	5
133214	53	-	134071	44	-	134952	24	3	136328	33	10	137628	30	4
133227	47	32	134072	43	-	134953	22	74	136329	33	11	137629	30	3
133227	48	28	134072	44	-	134954	4	63	136330	33	2	137634	41	-
133233	53	1	134073	43	-	134956	55	6	136333	33	12	138050	54	1
133234	53	-	134073	44	-	134957	23	44	136337	34	33	138051	54	-
133262	56	28	134074	43	-	134958	16	5	136338	34	3	138082	8	-
133262	58	18	134074	44	-	134959	16	4	136340	33	4	138082	8	-
133294	56	28	134078	14	3	134960	23	45	136341	34	4	138082	9	-
133337	8	50	134079	14	4	134961	23	51	136342	34	5	138083	8	-
133338	8	51	134082	14	1	134962	22	6	136343	34	6	138083	9	-
133346	55	-	134123	53	-	134963	24	30	136344	33	5	138084	8	-
133347	55	-	134123	54	7	134967	48	27	136345	33	6	138084	9	-
133550	23	52	134128	121	-	135076	27	-	136346	34	7	138085	8	-
133551	124	-	134131	127	-	135076	28	-	136437	52	46	138086	8	-
133558	13	11	134143	127	-	135077	27	2	136507	42	78	138192	28	36
133595	16	2	134145	5	16	135077	28	2	136507	43	11	138374	28	17
133622	124	-	134147	56	29	135078	27	3	136507	44	11	138375	28	16
133627	12	17	134287	41	20	135078	28	3	136596	39	-	138377	28	18

N. CODICE CODE No. Nr. CODE	TAV. Drwg. Table	POS. N.	N. CODICE CODE No. Nr. CODE	TAV. Drwg. Table	POS. N.	N. CODICE CODE No. Nr. CODE	TAV. Drwg. Table	POS. N.	N. CODICE CODE No. Nr. CODE	TAV. Drwg. Table	POS. N.	N. CODICE CODE No. Nr. CODE	TAV. Drwg. Table	POS. N.
138383	28	12	142167	20	58	144980	124	-	10257060	4	41	10300711	22	34
138384	30	5	142543	8	1	144981	124	-	10259960	23	58	10300740	3	41
138388	28	28	142583	20	54	144982	124	-	10260050	23	70	10300740	4	40
138389	48	28	142584	20	53	144982	124	-	10260060	11	59	10300771	8	3
138680	27	26	142850	124	-	144983	124	-	10260060	14	6	10300771	9	3
138680	28	26	142851	124	-	144985	124	-	10260060	15	20	10303460	22	14
138710	44	52	142874	124	-	144986	124	-	10260160	11	37	10303460	23	40
138781	2	18	142875	124	-	144987	124	-	10260160	11	48	10304611	1	2
139208	30	5	142990	28	-	144988	124	-	10263460	27	46	10331111	55	4
139210	30	5	143081	56	10	145539	57	58	10263460	28	46	10376111	7	28
139425	55	30	143102	5	1	146189	31	2	10263460	30	25	10376517	17	3
139439	28	22	143215	104	-	146190	31	28	10263460	31	24	10377311	7	3
139440	28	21	143215	104	-	146193	15	15	10263460	32	31	10390211	42	10
139646	22	24	143413	55	20	146193	4	70	10264560	1	42	10390211	43	9
139648	22	21	143590	27	4	146194	14	36	10264660	22	36	10390211	44	9
139700	54	2	143590	28	4	146216	114	-	10264660	23	42	10396580	8	27
139739	22	77	143670	38	7	146217	114	-	10264660	23	56	10396680	14	52
139740	22	-	143671	38	3	146450	5	29	10265160	32	20	10396680	18	19
140151	120	21	143696	38	4	146712	17	4	10267550	27	23	10397180	10	26
140151	121	-	143699	39	18	146860	48	13	10267550	28	23	10397480	22	62
140193	33	10	143702	38	2	10007871	29	28	10269450	30	18	10418101	20	32
140195	33	11	143704	38	8	10007871	59	18	10269450	32	21	10418301	124	-
140198	34	3	143705	39	16	10033411	37	17	10269550	16	17	10418401	124	-
140207	34	4	143706	39	-	10033411	60	35	10269750	3	57	10418601	124	-
140208	34	5	143825	38	1	10033411	60	44	10269750	4	54	10420301	124	18
140209	33	6	144096	56	7	10033441	20	12	10269850	1	41	10440890	38	16
140519	54	6	144097	20	57	10050810	29	14	10270050	32	18	10440990	27	31
140520	54	-	144098	20	58	10050810	59	14	10275001	30	24	10440990	28	31
140567	55	47	144156	104	-	10116401	124	19	10275001	31	23	10441190	7	42
140618	25	57	144468	56	39	10169290	14	39	10278650	8	4	10441290	40	34
140966	54	9	144474	56	38	10183217	7	37	10278650	9	4	10441290	8	29
141037	12	5	144740	55	47	10202320	26	8	10280060	7	51	10441490	56	52
141509	31	42	144770	56	13	10205820	23	15	10291490	35	37	10441490	57	32
141531	29	45	144771	56	16	10206520	2	12	10296160	11	34	10441490	8	30
141531	37	29	144772	56	10	10257060	22	37	10297760	24	27	10441890	21	2
141531	59	6	144777	14	32	10257060	27	48	10298460	11	20	10441890	25	14
141531	60	65	144778	14	35	10257060	28	48	10298460	19	29	10441890	57	33
141700	28	15	144977	20	54	10257060	28	48	10298460	20	20	10442290	10	5
142119	8	6	144978	20	53	10257060	3	42	10298460	20	56	10444521	18	79
142166	20	57	144979	124	-	10257060	31	7	10300240	24	26	10444521	55	39

N. CODICE CODE No. Nr. CODE	TAV. Drwg. Table	POS. N.	N. CODICE CODE No. Nr. CODE	TAV. Drwg. Table	POS. N.	N. CODICE CODE No. Nr. CODE	TAV. Drwg. Table	POS. N.	N. CODICE CODE No. Nr. CODE	TAV. Drwg. Table	POS. N.	N. CODICE CODE No. Nr. CODE	TAV. Drwg. Table	POS. N.
10450190	124	20	10519601	56	44	10796401	20	13	10902821	109	18	11197771	55	37
10450390	124	22	10519601	56	55	10796401	37	19	10903221	33	23	11197773	3	15
10450490	24	19	10519601	59	3	10796401	40	10	10903421	24	31	11197773	3	33
10450490	124	-	10519601	60	6	10796401	60	37	10977521	27	19	11197773	4	14
10450790	124	-	10519601	60	15	10796401	60	46	10977521	28	19	11197773	4	32
10516471	22	10	10519601	109	14	10796401	8	39	10977621	1	64	11198071	56	3
10516471	31	30	10519620	29	39	10796401	9	29	10977621	20	15	11198073	23	8
10516471	32	28	10519620	59	37	10839810	32	4	10977711	5	48	11270160	11	5
10516670	27	6	10519621	56	4	10902121	22	52	10977821	111	28	11270160	7	38
10516670	28	6	10520021	52	7	10902121	40	2	10979411	18	88	11288021	57	5
10516671	35	13	10520101	101	19	10902121	40	37	11032321	31	46	11306921	1	18
10516671	49	5	10520101	122	4	10902121	42	45	11058275	30	30	11369621	31	37
10516871	31	40	10520221	48	9	10902121	43	39	11059476	26	10	11369621	31	53
10517070	36	14	10571770	109	4	10902121	43	45	11061076	30	28	11399121	36	13
10519201	18	80	10578183	111	16	10902121	44	39	11065676	29	30	11499921	24	13
10519201	111	13	10615271	111	14	10902121	44	45	11065676	56	36	11500021	1	51
10519201	117	48	10615471	55	23	10902121	8	44	11065676	59	5	11500021	1	54
10519281	116	48	10615471	112	20	10902121	9	34	11065676	60	24	11500121	23	32
10519301	1	53	10615476	56	18	10902221	25	13	11065976	18	-	11500121	29	43
10519301	40	8	10615479	24	14	10902221	42	54	11066076	18	5	11500121	3	50
10519301	105	3	10615679	56	45	10902221	7	13	11066076	18	73	11500121	31	29
10519301	125	16	10615679	56	56	10902221	8	13	11066076	43	56	11500121	4	50
10519401	38	6	10720121	26	23	10902221	9	13	11066076	44	56	11500121	59	19
10519401	42	36	10725911	18	8	10902221	112	19	11066676	29	38	11500221	22	9
10519401	42	68	10725911	18	85	10902321	10	19	11066876	42	13	11500321	23	21
10519401	43	28	10725911	32	38	10902321	22	8	11066876	43	54	11500321	23	33
10519401	43	64	10725911	56	8	10902321	22	48	11066876	44	54	11500421	22	26
10519401	44	64	10725911	109	22	10902321	55	36	11067376	34	18	11500421	3	54
10519401	116	45	10730121	26	24	10902321	7	59	11087876	57	54	11500421	4	49
10519401	117	45	10730321	26	14	10902321	107	28	11087976	108	22	11500521	23	20
10519421	7	15	10730521	37	35	10902327	55	21	11087976	109	10	11500521	4	26
10519421	7	31	10730521	60	45	10902421	10	10	11193279	24	32	11501021	13	13
10519601	18	13	10730521	104	4	10902421	11	14	11194071	3	4	11501421	23	19
10519601	20	9	10734201	29	16	10902421	24	11	11194071	4	4	12164711	31	35
10519601	25	11	10734201	59	9	10902421	7	19	11197771	23	23	12164721	1	10
10519601	29	15	10791211	18	86	10902521	11	6	11197771	23	35	12164721	31	11
10519601	35	21	10791221	35	48	10902621	25	28	11197771	23	37	12164721	31	41
10519601	40	11	10791311	14	5	10902721	42	72	11197771	23	64	12173090	22	4
10519601	41	11	10791921	35	44	10902721	43	68	11197771	31	4	12173890	24	8
10519601	41	16	10794011	7	8	10902721	44	68	11197771	4	28	12174090	24	10

N. CODICE CODE No. Nr. CODE	TAV. Drwg. Table	POS. N.	N. CODICE CODE No. Nr. CODE	TAV. Drwg. Table	POS. N.	N. CODICE CODE No. Nr. CODE	TAV. Drwg. Table	POS. N.	N. CODICE CODE No. Nr. CODE	TAV. Drwg. Table	POS. N.	N. CODICE CODE No. Nr. CODE	TAV. Drwg. Table	POS. N.
12174090	25	38	12354521	4	2	12574221	42	37	12601271	16	20	12601371	37	3
12174790	8	12	12541870	111	18	12574221	43	29	12601271	18	24	12601371	4	17
12174790	9	12	12544071	55	27	12574511	57	7	12601271	18	89	12601371	5	12
12174990	22	71	12574011	12	7	12574511	104	3	12601271	22	33	12601371	59	4
12176490	16	27	12574011	56	47	12574521	47	24	12601271	24	12	12601371	60	53
12177090	56	14	12574011	56	48	12574521	47	26	12601271	26	17	12601371	108	20
12179090	10	23	12574111	12	7	12574521	48	22	12601271	3	21	12601371	109	8
12179090	8	23	12574111	125	15	12574521	7	53	12601271	3	29	12601471	1	20
12179190	29	32	12574211	10	6	12575411	15	24	12601271	3	36	12601471	23	16
12179190	59	40	12574211	10	20	12575411	18	23	12601271	3	39	12601471	3	6
12179190	8	26	12574211	11	28	12575411	25	53	12601271	3	52	12601471	31	10
12179490	10	3	12574211	13	16	12575411	56	17	12601271	32	37	12601471	4	6
12179490	10	8	12574211	14	37	12575411	56	51	12601271	4	25	12601471	5	6
12179490	10	13	12574211	16	19	12575411	7	5	12601271	4	35	12601471	5	15
12179490	10	16	12574211	22	18	12575421	11	8	12601271	4	38	12601471	56	12
12179490	11	31	12574211	22	32	12575611	3	7	12601271	4	52	12601471	57	4
12179490	13	12	12574211	25	16	12575611	4	7	12601271	43	10	12601571	35	46
12179490	13	19	12574211	25	42	12575611	5	14	12601271	44	10	12601571	51	17
12179490	103	43	12574211	25	63	12575611	51	43	12601271	56	9	12601579	52	12
12179590	13	7	12574211	38	14	12575621	1	19	12601271	8	5	12602701	59	31
12179590	24	18	12574211	38	17	12575621	48	7	12601271	9	5	12604171	12	10
12179590	25	47	12574211	40	35	12575621	48	22	12601279	16	11	12604271	11	16
12179590	37	7	12574211	42	67	12575621	5	5	12601279	24	24	12604471	3	9
12179590	4	68	12574211	43	63	12575621	52	43	12601279	42	62	12604471	4	9
12179590	60	60	12574211	44	63	12575821	47	17	12601279	43	61	12604579	1	-
12179590	7	34	12574211	55	16	12575821	48	14	12601279	44	61	12605270	40	7
12179590	8	21	12574211	55	18	12575821	51	26	12601371	1	33	12611342	116	42
12179590	9	21	12574211	57	36	12575821	51	31	12601371	1	48	12611342	117	42
12179990	14	23	12574211	59	1	12575821	52	24	12601371	11	56	12624101	105	16
12179990	14	26	12574211	7	14	12575821	52	27	12601371	14	19	12638601	56	20
12179990	14	29	12574211	7	30	12575911	31	38	12601371	16	9	12639701	10	31
12179990	14	33	12574211	7	43	12601171	42	11	12601371	18	27	12639701	38	15
12179990	21	7	12574211	8	14	12601171	42	22	12601371	23	67	12639701	55	17
12179990	25	45	12574211	8	31	12601171	43	15	12601371	29	9	12639701	55	19
12179990	25	61	12574211	8	35	12601171	44	15	12601371	3	18	12640601	42	71
12179990	57	29	12574211	9	14	12601171	5	28	12601371	30	16	12640601	43	67
12180290	15	6	12574211	9	25	12601271	1	56	12601371	30	21	12640601	44	67
12354521	23	66	12574221	11	15	12601271	11	9	12601371	31	21	12640601	109	19
12354521	29	25	12574221	22	56	12601271	13	15	12601371	32	8	12640601	112	6
12354521	3	2	12574221	29	44	12601271	14	40	12601371	35	41	12640601	112	18

N. CODICE CODE No. Nr. CODE	TAV. Drwg. Table	POS. N.	N. CODICE CODE No. Nr. CODE	TAV. Drwg. Table	POS. N.	N. CODICE CODE No. Nr. CODE	TAV. Drwg. Table	POS. N.	N. CODICE CODE No. Nr. CODE	TAV. Drwg. Table	POS. N.	N. CODICE CODE No. Nr. CODE	TAV. Drwg. Table	POS. N.
12642701	29	29	13301311	101	21	13540921	24	23	13543621	23	3	13953121	3	5
12642721	56	37	13303511	111	3	13540921	32	36	13543621	32	7	13953121	4	5
12643701	22	23	13310811	105	11	13541021	14	49	13543621	45	10	13970321	3	8
12643701	22	57	13311011	105	21	13541021	26	16	13543621	46	20	13970321	4	8
12643701	22	61	13411990	27	33	13541021	3	19	13543721	1	44	13970421	1	30
12643701	25	15	13411990	28	33	13541021	3	34	13543721	32	33	13970421	3	8
12643701	25	18	13423379	25	49	13541021	4	33	13543821	1	17	13970521	1	31
12643701	25	32	13449621	1	14	13541021	4	74	13543821	32	15	13970521	32	13
12643701	25	54	13449621	5	4	13541121	18	22	13543821	41	14	13970821	31	17
12643701	30	35	13449821	1	15	13541121	3	31	13544021	27	39	13970921	1	29
12643701	55	22	13450121	1	16	13541121	3	37	13544021	28	39	13970921	32	13
12643701	60	11	13450421	5	13	13541121	31	3	13544121	1	46	14051611	116	47
12643701	7	21	13516621	27	42	13541121	4	30	13544121	31	18	14051811	117	47
12643701	7	25	13516621	28	42	13541121	4	36	13544221	1	45	14054511	17	11
12643701	8	45	13516821	47	33	13541321	3	26	13544221	27	40	14064511	8	7
12643701	9	35	13516821	48	30	13541321	4	22	13544221	28	40	14064511	9	7
12643701	101	22	13517221	23	2	13541421	3	27	13544221	32	12	14084011	122	3
12643701	108	16	13522270	14	10	13541421	4	23	13544321	1	34	14084111	112	21
12643701	111	25	13524170	31	50	13541821	1	50	13544321	5	10	14084111	116	41
12643701	116	44	13524570	49	19	13543321	23	4	13544421	31	19	14084111	117	41
12643701	117	44	13524570	50	17	13543321	30	20	13544421	32	11	14084211	101	23
12644401	15	23	13524670	5	44	13543321	31	16	13544521	27	39	14084211	108	6
12644401	16	15	13525170	42	6	13543321	32	6	13544521	28	38	14084211	108	15
12646601	8	15	13525170	43	16	13543321	45	9	13544621	27	37	14084211	109	20
12646601	9	15	13525170	44	16	13543321	46	19	13544621	28	37	14084211	111	26
12646601	107	26	13525470	11	11	13543321	49	4	13546321	31	26	14084211	112	17
12646701	14	12	13525470	25	43	13543321	50	13	13546321	31	39	14084211	112	23
12646701	19	19	13525470	3	58	13543321	59	38	13546521	31	9	14084411	108	17
12646701	20	5	13525470	4	55	13543421	1	38	13546630	1	8	14084411	109	6
12646721	51	15	13525570	22	7	13543421	18	25	13546921	31	52	14089311	7	4
12646721	52	39	13525770	23	71	13543421	3	16	13550401	7	54	14089311	7	29
12646801	105	20	13525870	59	36	13543421	31	20	13605811	45	11	14163670	28	52
12646921	104	10	13526070	1	22	13543421	32	41	13605811	46	21	14163870	42	30
12647001	108	18	13539021	1	37	13543421	4	15	13736911	37	28	14163870	43	23
12647001	109	5	13540721	16	13	13543521	3	22	13909870	45	24	14163870	44	23
13271811	111	12	13540721	16	18	13543521	32	5	13909870	46	4	14189476	105	4
13274411	105	15	13540721	23	63	13543521	4	18	13933570	5	36	14238731	45	20
13275217	42	21	13540721	32	27	13543521	51	44	13938070	4	65	14238731	46	8
13275217	43	14	13540921	11	7	13543521	52	37	13940270	4	65	14305621	16	10
13275217	44	14	13540921	23	36	13543621	1	28	13942870	59	2	14306521	16	8

N. CODICE CODE No. Nr. CODE	TAV. Drwg. Table	POS. N.	N. CODICE CODE No. Nr. CODE	TAV. Drwg. Table	POS. N.	N. CODICE CODE No. Nr. CODE	TAV. Drwg. Table	POS. N.	N. CODICE CODE No. Nr. CODE	TAV. Drwg. Table	POS. N.	N. CODICE CODE No. Nr. CODE	TAV. Drwg. Table	POS. N.
14307920	112	16	15688008	22	51	15896221	32	29	16045021	44	19	16104111	48	32
14325950	16	-	15688078	22	43	15896221	33	24	16045421	14	9	16104111	56	26
14326050	1	-	15688301	116	43	15896411	1	39	16100811	1	47	16104111	57	18
14326050	32	40	15688301	117	43	15896411	12	11	16100811	18	11	16104111	59	27
14326150	1	-	15896211	16	14	15896411	18	57	16100811	18	15	16104121	41	10
14326150	16	28	15896211	22	25	15896411	18	68	16100811	18	63	16104121	41	15
14326150	2	3	15896211	23	22	15896411	20	16	16100811	18	70	16104121	45	12
14326150	27	49	15896211	23	34	15896411	40	6	16100811	19	16	16104121	46	22
14326150	28	49	15896211	24	15	15896411	7	6	16100811	19	26	16104121	51	45
14326150	3	49	15896211	24	25	15908306	122	11	16100811	23	7	16104121	52	40
14326150	4	72	15896211	25	20	15921807	55	41	16100811	3	3	16104121	8	40
14330260	11	18	15896211	25	30	15970621	31	34	16100811	4	3	16104121	9	30
14330260	11	54	15896211	3	14	15970921	56	30	16100811	42	58	16104411	18	26
14441321	11	10	15896211	3	32	15971621	47	27	16100811	43	49	16104411	25	10
14476078	56	50	15896211	3	51	15971621	48	21	16100811	44	49	16104411	3	10
14489201	51	9	15896211	30	33	15971821	56	21	16100811	60	14	16104411	37	2
14496201	12	6	15896211	4	13	16043021	38	11	16100821	23	68	16104411	4	10
14496301	12	6	15896211	4	31	16043121	56	43	16100821	27	5	16104411	42	27
14496401	13	14	15896211	4	51	16043121	56	57	16100821	27	44	16104411	47	34
14496401	17	12	15896211	42	46	16043221	42	57	16100821	28	5	16104411	48	32
14496401	22	19	15896211	42	55	16043221	43	48	16100821	28	44	16104411	60	52
14496501	56	27	15896211	43	40	16043221	44	48	16100821	29	8	16104421	43	20
14496501	57	19	15896211	43	46	16043221	60	4	16100821	30	17	16104421	44	20
14496507	14	18	15896211	44	40	16043321	15	22	16100821	30	22	16104421	51	8
14496521	22	22	15896211	44	46	16043421	29	42	16100821	31	22	16104421	52	6
14496601	57	6	15896211	60	10	16043421	59	35	16100821	32	9	16105011	104	6
14497701	56	49	15896211	7	23	16043521	20	4	16100821	49	20	16105011	104	8
14569580	111	27	15896211	116	46	16043531	35	12	16100821	50	15	16105011	104	11
14604670	26	26	15896211	117	46	16043621	23	6	16100821	59	41	16105111	42	31
15540521	104	9	15896211	122	8	16043721	48	19	16102311	18	7	16105121	29	21
15540621	104	7	15896221	20	33	16043821	14	17	16102311	29	6	16105121	43	24
15541211	104	5	15896221	22	11	16043821	18	69	16102311	29	27	16105121	44	24
15541531	48	23	15896221	22	47	16043821	23	5	16102311	40	12	16105121	45	14
15541721	57	13	15896221	22	53	16043821	29	41	16102311	59	13	16105121	46	24
15627611	105	13	15896221	22	59	16043821	59	34	16102311	59	25	16105121	47	7
15627611	111	19	15896221	22	75	16043821	109	3	16102311	60	8	16105121	47	15
15644101	105	2	15896221	23	38	16043921	25	9	16103621	47	2	16105121	47	28
15644301	101	18	15896221	23	65	16044321	41	12	16104111	15	21	16105121	48	6
15672801	110	19	15896221	31	5	16045021	42	26	16104111	29	26	16105121	48	18
15688007	22	68	15896221	31	31	16045021	43	19	16104111	48	20	16105121	48	24

N. CODICE CODE No. Nr. CODE	TAV. Drwg. Table	POS. N.	N. CODICE CODE No. Nr. CODE	TAV. Drwg. Table	POS. N.	N. CODICE CODE No. Nr. CODE	TAV. Drwg. Table	POS. N.	N. CODICE CODE No. Nr. CODE	TAV. Drwg. Table	POS. N.	N. CODICE CODE No. Nr. CODE	TAV. Drwg. Table	POS. N.
16105121	51	16	60726800	127	20	61107500	120	38	61479600	102	10	61484000	103	12
16105121	51	18	60727500	122	-	61107500	121	41	61479700	102	-	61484100	103	13
16105121	51	46	60727600	122	5	61107600	120	39	61479800	102	11	61484200	103	14
16105121	52	13	60731300	102	21	61107600	121	39	61479900	102	12	61484300	103	15
16105121	52	15	60758600	42	74	61111700	112	29	61480000	102	13	61484400	103	16
16105121	52	41	60758600	44	35	61111900	112	8	61480100	102	14	61484500	103	17
16105121	59	20	60758600	8	47	61112000	112	15	61480200	102	15	61484600	103	18
16109642	20	59	60758600	9	37	61130500	25	50	61480300	102	16	61484700	103	19
16135921	25	21	60795400	105	5	61162700	120	37	61480400	102	17	61484800	103	20
16136621	35	40	60815000	57	47	61162700	121	40	61480500	102	-	61484900	103	21
16160976	112	22	60842000	110	26	61268000	127	18	61480600	102	18	61485000	103	22
16160976	122	10	60842100	110	24	61268600	122	6	61480700	102	-	61485100	103	23
16326431	5	29	60842900	126	-	61400300	57	45	61481000	102	20	61485200	103	24
17668201	110	25	60870300	57	51	61402500	12	5	61481200	102	-	61485300	103	25
20288908	12	9	60907200	123	1	61447800	126	2	61481300	102	22	61485400	103	26
20297602	12	16	60907400	123	2	61476800	101	1	61481400	102	-	61485500	103	27
30029904	102	37	60930500	127	24	61476900	101	2	61481500	102	23	61485600	103	28
40130007	12	14	60930700	127	23	61477000	101	3	61481600	102	24	61485700	103	29
40130007	125	2	60944800	123	-	61477100	101	4	61481700	102	25	61486400	103	34
40130007	127	17	60955900	127	10	61477200	101	5	61481800	102	-	61486500	103	-
40130106	12	13	61005400	123	-	61477500	101	8	61481900	102	26	61486600	103	35
40130106	125	3	61005600	123	-	61477600	101	9	61482000	102	-	61486700	103	36
40179202	58	10	61025000	109	44	61477700	101	10	61482100	102	27	61486800	103	37
40283905	12	12	61038000	112	30	61477800	101	11	61482200	102	-	61486900	103	-
40283905	125	4	61047900	57	46	61477900	101	12	61482300	102	28	61487000	103	38
50127307	113	12	61048000	125	9	61478000	101	13	61482400	102	-	61487100	103	-
50206408	103	50	61078700	120	25	61478100	101	14	61482500	102	29	61487200	103	39
60297207	118	13	61078700	121	25	61478200	101	15	61482600	102	-	61487300	103	40
60297207	119	13	61079000	57	41	61478300	101	16	61482700	102	30	61487400	103	41
60509800	112	9	61079100	116	25	61478400	101	17	61482800	103	1	61487500	103	42
60630000	126	16	61079100	117	25	61478600	102	1	61482900	103	2	61487800	103	31
60659100	25	29	61079200	116	36	61478700	102	2	61483000	103	3	61487900	103	-
60659100	43	70	61079200	117	36	61478800	102	3	61483100	103	4	61488000	103	30
60659100	7	16	61079300	116	37	61478900	102	4	61483200	103	5	61488100	103	33
60665500	126	1	61079300	117	37	61479000	102	5	61483300	103	6	61488200	105	1
60674700	22	44	61079400	125	7	61479100	102	6	61483400	103	7	61488300	105	-
60676600	113	11	61079600	127	12	61479200	102	7	61483500	103	8	61488400	105	6
60701400	116	50	61086200	127	26	61479300	102	8	61483600	103	-	61488500	105	7
60701400	117	50	61089500	116	51	61479400	102	9	61483700	103	9	61488600	105	8
60703800	126	4	61089500	117	51	61479500	102	-	61483800	103	10	61488700	105	-

N. CODICE CODE No. Nr. CODE	TAV. Drwg. Table	POS. N.	N. CODICE CODE No. Nr. CODE	TAV. Drwg. Table	POS. N.	N. CODICE CODE No. Nr. CODE	TAV. Drwg. Table	POS. N.	N. CODICE CODE No. Nr. CODE	TAV. Drwg. Table	POS. N.	N. CODICE CODE No. Nr. CODE	TAV. Drwg. Table	POS. N.
61488800	105	10	61492900	107	-	61497400	109	21	61501600	110	-	61506900	111	5
61488900	105	12	61493000	107	5	61497600	108	4	61501700	110	1	61507000	111	6
61489000	105	14	61493100	107	-	61497600	109	17	61502000	110	-	61507200	111	8
61489100	105	-	61493200	107	6	61497700	109	1	61502100	110	2	61507300	111	9
61489200	105	-	61493300	107	-	61497800	109	2	61502200	110	-	61507400	111	10
61489300	105	17	61493400	107	7	61497900	109	-	61502300	110	3	61507500	111	11
61489400	105	-	61493500	107	-	61498000	109	-	61502800	110	33	61507600	111	15
61489500	105	18	61493600	107	8	61498100	109	7	61502900	110	-	61507700	111	17
61489600	105	-	61493700	107	-	61498200	109	9	61503300	110	9	61507800	111	20
61489700	105	19	61493800	107	9	61498300	109	12	61503400	110	-	61507900	111	22
61489800	105	-	61493900	107	-	61498400	109	-	61503500	110	10	61508000	111	23
61489900	105	22	61494000	107	10	61498500	109	11	61503600	110	11	61508100	111	24
61490000	105	-	61494200	107	11	61498600	109	-	61503600	119	7	61508200	111	29
61490100	105	23	61494300	107	-	61498700	109	13	61503600	127	2	61508400	111	31
61490200	105	28	61494400	107	12	61498800	109	15	61503700	110	-	61508500	111	30
61490300	105	29	61494500	107	-	61498900	109	16	61503800	110	12	61508600	111	-
61490500	105	35	61494600	107	13	61499200	109	23	61504300	110	-	61509900	112	10
61490600	105	9	61494700	107	14	61499300	109	24	61504400	110	14	61510000	112	11
61490700	105	36	61494800	107	15	61499400	109	25	61504500	110	15	61510100	112	12
61490800	105	24	61494900	107	16	61499500	109	26	61504600	110	-	61510200	112	-
61490900	105	39	61495000	107	17	61499600	109	-	61504700	110	16	61510300	112	13
61491000	105	40	61495100	107	18	61499700	109	27	61504800	110	17	61510400	112	-
61491100	105	38	61495200	107	19	61499800	109	28	61504900	110	-	61510500	112	14
61491200	106	1	61495300	107	20	61499900	105	37	61505000	110	18	61510700	113	1
61491200	106	-	61495400	108	-	61500000	109	29	61505100	110	-	61510800	113	2
61491300	106	2	61495500	108	1	61500100	109	30	61505200	110	20	61511000	113	4
61491400	106	3	61495700	108	3	61500200	109	31	61505300	110	-	61511100	113	-
61491500	106	4	61495900	108	7	61500300	109	32	61505400	110	21	61511200	113	5
61491600	106	5	61496000	108	8	61500400	109	33	61505600	110	23	61511300	113	-
61491700	106	6	61496100	108	9	61500500	109	34	61505700	110	-	61511400	113	6
61491800	106	-	61496200	108	10	61500600	109	35	61505800	110	13	61511500	113	-
61491900	106	7	61496300	108	11	61500700	109	36	61505900	110	-	61511600	113	7
61492000	106	8	61496500	108	12	61500800	109	37	61506000	110	22	61512100	114	1
61492100	106	9	61496600	108	14	61500900	109	38	61506100	111	-	61512200	114	2
61492200	106	10	61496700	108	19	61501000	109	-	61506200	111	1	61512400	114	-
61492300	106	11	61496900	108	23	61501100	109	39	61506300	111	-	61512500	114	5
61492400	107	1	61497000	108	24	61501200	109	40	61506400	111	-	61512600	114	-
61492500	107	2	61497100	108	25	61501300	109	41	61506500	111	2	61512700	114	6
61492600	107	-	61497200	108	26	61501400	109	42	61506600	111	-	61512800	114	-
61492700	107	3	61497300	108	5	61501500	109	43	61506700	111	4	61512900	114	7
61492800	107	4							61506800	111	-			

N. CODICE CODE No. Nr. CODE	TAV. Drwg. Table	POS. N.	N. CODICE CODE No. Nr. CODE	TAV. Drwg. Table	POS. N.	N. CODICE CODE No. Nr. CODE	TAV. Drwg. Table	POS. N.	N. CODICE CODE No. Nr. CODE	TAV. Drwg. Table	POS. N.	N. CODICE CODE No. Nr. CODE	TAV. Drwg. Table	POS. N.
61513000	114	-	61517900	115	16	61522700	117	-	61525800	118	11	61530500	119	-
61513100	114	8	61518000	115	17	61522800	116	18	61525800	119	11	61530600	118	-
61513200	114	-	61518100	115	18	61522800	117	18	61525900	118	12	61530700	118	15
61513300	114	9	61518200	115	19	61523100	116	21	61526000	118	19	61530700	119	15
61513400	114	10	61518300	115	-	61523100	117	21	61526100	118	-	61530800	103	45
61513500	114	11	61518400	115	20	61523200	116	22	61526300	120	10	61530800	103	46
61513600	114	-	61518500	115	-	61523200	117	22	61526300	121	10	61531000	122	-
61513700	114	12	61518600	115	-	61523300	116	23	61526400	120	11	61531100	122	13
61513800	114	13	61518700	115	-	61523300	117	23	61526400	121	11	61531200	122	-
61513900	114	-	61518800	115	21	61523400	116	-	61526500	120	12	61531300	122	12
61514000	114	14	61518900	115	-	61523500	116	24	61526500	121	12	61531400	107	21
61514300	114	15	61519000	115	-	61523500	117	24	61526700	120	14	61531500	107	-
61514400	114	-	61519100	115	-	61523600	116	26	61526700	121	14	61531800	105	25
61514500	114	16	61519200	115	22	61523600	117	26	61527200	122	-	61531900	105	26
61514600	114	17	61519500	115	24	61523700	116	27	61527300	122	1	61531900	105	-
61514700	114	-	61519600	115	25	61523700	117	27	61527400	122	-	61532000	105	-
61514800	114	19	61519800	115	27	61523800	116	29	61527500	122	2	61532000	105	-
61514900	114	-	61519900	115	28	61523800	117	29	61527600	124	8	61532100	106	-
61515000	114	20	61520000	115	-	61523900	116	30	61527700	124	-	61532200	106	-
61515100	114	-	61520100	115	29	61523900	117	30	61527800	124	-	61532300	106	16
61515200	114	21	61520800	116	3	61524000	116	-	61527900	126	21	61532300	106	25
61515300	114	-	61520800	117	3	61524000	117	-	61528000	126	-	61532400	106	14
61515400	114	22	61520900	116	-	61524100	116	32	61528100	126	3	61532400	106	22
61515500	114	23	61521100	116	5	61524100	117	32	61528200	114	4	61532500	106	13
61515600	114	-	61521100	117	5	61524200	116	33	61528300	127	1	61532500	106	24
61516000	115	-	61521200	116	6	61524200	117	33	61528500	127	3	61532600	107	22
61516100	115	3	61521400	116	7	61524300	116	34	61528600	127	4	61532700	106	12
61516200	115	-	61521800	116	-	61524300	117	34	61528700	127	5	61532800	106	15
61516300	115	4	61521800	117	-	61524500	116	49	61528800	127	6	61532900	108	-
61516400	115	6	61521900	116	11	61524600	116	-	61528900	127	7	61533000	111	-
61516500	115	7	61521900	117	11	61524700	116	-	61529200	102	19	61533100	110	30
61516600	115	8	61522000	116	12	61524900	118	1	61529300	127	11	61533600	112	2
61516900	115	-	61522000	117	12	61524900	119	1	61529400	102	32	61533700	112	-
61517000	115	11	61522400	116	16	61525000	118	2	61529500	105	34	61534200	114	-
61517100	115	12	61522400	117	16	61525100	118	3	61529600	105	-	61534300	114	-
61517200	115	13	61522500	116	-	61525200	118	4	61529700	105	32	61534400	115	-
61517300	115	-	61522500	117	-	61525300	118	5	61529900	109	45	61534500	115	31
61517400	115	14	61522600	116	17	61525400	118	6	61530300	102	31	61534600	116	-
61517700	115	-	61522600	117	17	61525500	118	17	61530400	118	-	61534700	118	-
61517800	115	15	61522700	116	-	61525600	118	16	61530500	118	-	61534800	118	-

N. CODICE CODE No. Nr. CODE	TAV. Drwg. Table	POS. N.	N. CODICE CODE No. Nr. CODE	TAV. Drwg. Table	POS. N.	N. CODICE CODE No. Nr. CODE	TAV. Drwg. Table	POS. N.	N. CODICE CODE No. Nr. CODE	TAV. Drwg. Table	POS. N.	N. CODICE CODE No. Nr. CODE	TAV. Drwg. Table	POS. N.
61534900	118	-	61539800	109	47	61546000	108	-	61550300	115	-	61554600	117	15
61535100	118	-	61539900	113	-	61546100	102	35	61550400	115	-	61554700	116	19
61535200	118	-	61540000	113	8	61546200	102	36	61550500	115	-	61554700	117	19
61535300	126	14	61540300	118	9	61546300	102	-	61550600	114	-	61554800	116	20
61535400	126	15	61540400	103	3	61546400	102	-	61550700	114	-	61554800	117	53
61535500	127	-	61540500	110	-	61546500	108	32	61550800	114	-	61554900	117	8
61535600	127	-	61540600	110	-	61546600	108	31	61550900	114	34	61555100	114	41
61535800	110	31	61540700	101	-	61546800	113	-	61551000	114	-	61555200	114	-
61535900	123	-	61540800	101	-	61546900	113	9	61551100	114	32	61555300	105	-
61536000	123	-	61541300	109	-	61547000	113	-	61551400	114	-	61555400	105	-
61536100	123	-	61541400	108	-	61547100	113	14	61551500	114	36	61555500	105	-
61536200	123	-	61541500	126	-	61547200	114	28	61551600	114	-	61555600	105	-
61536300	123	-	61541600	116	52	61547300	106	18	61551700	114	31	61555700	101	-
61536400	123	-	61541600	117	52	61547400	106	23	61552000	119	23	61555800	106	19
61536500	123	-	61541700	118	-	61547500	106	-	61552200	119	-	61555900	105	-
61536600	123	-	61541800	109	48	61547600	106	20	61552300	119	27	61556000	122	9
61536700	123	-	61541900	109	-	61547700	106	21	61552400	119	19	61556100	122	-
61536800	123	-	61542000	123	17	61547800	105	27	61552500	119	2	61556200	106	26
61536900	105	31	61542500	115	-	61547900	105	-	61552600	119	12	61556300	114	-
61537000	105	-	61542600	115	-	61548000	105	-	61552700	119	17	61556400	114	30
61537100	105	30	61542700	115	-	61548100	113	3	61552800	119	16	61556500	114	-
61537200	105	-	61542800	115	-	61548200	114	3	61552900	119	20	61556600	114	9
61537300	111	21	61542900	115	-	61548300	120	1	61553000	119	4	61556700	114	-
61537400	106	17	61543000	115	-	61548300	121	1	61553100	119	5	61557000	114	-
61537500	126	17	61543300	104	12	61548300	120	13	61553200	119	22	61557100	114	35
61537600	126	18	61543400	104	-	61548400	120	13	61553300	119	6	61557200	119	26
61537700	126	19	61543500	110	-	61548400	121	13	61553400	119	24	61557300	119	-
61538000	115	2	61543600	110	6	61548500	112	-	61553600	117	-	61557600	101	6
61538100	115	34	61543700	110	-	61548600	112	4	61553700	117	1	61557700	101	7
61538300	102	34	61543800	110	4	61548700	108	13	61553800	117	2	61557800	110	32
61538500	115	33	61543900	106	27	61548800	108	27	61553900	117	4	61557900	120	22
61538600	102	33	61544000	108	2	61548900	112	-	61554000	117	54	61557900	121	22
61538700	115	-	61544700	106	-	61549000	112	3	61554100	117	6	61558000	107	-
61538800	115	-	61545200	116	4	61549500	113	-	61554200	117	7	61558100	107	-
61538900	113	-	61545500	116	56	61549600	113	13	61554300	117	49	61558200	115	-
61539000	113	10	61545600	116	57	61549700	105	-	61554400	116	14	61558300	103	44
61539200	110	5	61545600	117	56	61549800	105	-	61554400	117	14	61558400	103	32
61539300	110	-	61545700	116	-	61549900	105	43	61554500	116	13	61558500	108	-
61539600	110	7	61545800	116	55	61550000	105	-	61554500	117	13	61558600	114	-
61539700	127	8	61545800	117	20	61550100	105	-	61554600	116	15	61558700	114	7
			61545900	116	54	61550200	105	44						

N. CODICE CODE No. Nr. CODE	TAV. Drwg. Table	POS. N.	N. CODICE CODE No. Nr. CODE	TAV. Drwg. Table	POS. N.	N. CODICE CODE No. Nr. CODE	TAV. Drwg. Table	POS. N.	N. CODICE CODE No. Nr. CODE	TAV. Drwg. Table	POS. N.	N. CODICE CODE No. Nr. CODE	TAV. Drwg. Table	POS. N.
61558800	123	6	61563300	108	30	61567600	105	-	61572900	109	-	61577000	105	-
61558900	116	10	61563400	108	28	61567700	105	-	61573000	115	-	61577100	105	47
61558900	117	10	61563500	108	-	61567800	105	-	61573100	115	-	61577200	105	46
61559000	116	-	61563600	108	29	61567900	105	-	61573200	115	-	61577300	105	33
61559100	127	9	61563700	119	8	61568000	102	-	61573300	115	-	61577400	116	59
61559200	127	27	61563800	118	8	61568100	119	25	61573400	115	-	61577400	117	59
61559300	118	20	61563900	118	-	61568200	119	30	61573500	115	-	61577500	116	8
61559400	126	20	61564000	118	18	61568300	112	1	61573600	110	-	61577500	117	57
61559500	106	-	61564000	119	18	61568400	112	-	61573700	110	-	61577600	116	9
61559600	107	-	61564100	118	14	61568600	112	7	61573800	112	-	61577600	117	58
61559900	110	-	61564100	119	14	61568700	105	-	61573900	112	-	61577700	108	37
61560000	110	8	61564200	118	-	61568800	105	-	61574000	112	-	61577800	108	-
61560300	114	39	61564300	118	14	61568900	119	3	61574100	105	-	61578000	107	29
61560400	114	-	61564400	112	26	61569000	114	-	61574200	105	-	61578100	126	-
61560500	114	40	61564500	112	28	61569100	118	25	61574300	105	-	61578200	126	-
61560700	114	43	61564600	112	24	61569100	119	29	61574400	105	-	61578300	117	-
61560900	114	44	61564700	112	25	61569300	115	-	61574500	105	-	61578400	117	-
61561000	114	-	61564800	112	27	61569400	115	-	61574600	105	-	61578500	118	-
61561100	114	33	61564900	106	28	61569500	115	-	61574700	105	-	61578600	118	24
61561200	114	-	61565000	106	29	61569600	115	32	61574800	105	-	61578700	118	-
61561300	114	42	61565100	123	16	61569700	115	9	61574900	105	-	61578800	118	-
61561400	115	-	61565600	104	16	61570000	108	-	61575000	105	-	61578900	118	-
61561500	115	1	61565700	104	-	61570100	108	-	61575100	105	-	61579000	119	-
61561600	115	30	61565800	118	22	61570200	108	-	61575200	105	-	61579100	119	31
61561700	115	10	61565900	118	23	61570300	108	-	61575300	105	-	61579200	118	-
61561800	115	26	61566000	118	-	61570800	108	-	61575400	105	-	61579300	119	-
61561900	116	53	61566100	118	-	61570900	107	-	61575500	122	14	61579400	105	-
61561900	117	55	61566200	119	28	61571000	107	-	61575600	121	-	61579500	105	-
61562000	116	-	61566300	119	9	61571100	114	27	61575800	120	-	61579600	105	-
61562100	116	-	61566600	112	-	61571200	114	-	61575900	120	-	61579700	105	-
61562200	116	-	61566700	112	5	61571400	101	-	61576000	112	-	61579800	108	38
61562300	116	-	61566800	122	7	61571500	101	-	61576100	115	23	61579900	108	39
61562400	116	1	61566900	118	-	61571600	108	-	61576200	115	-	61580000	108	40
61562500	116	-	61566900	119	-	61571700	108	-	61576300	115	-	61580100	108	41
61562600	116	-	61567000	118	-	61571800	108	-	61576400	115	-	61580200	103	49
61562700	116	2	61567100	118	-	61572000	108	33	61576500	115	-	61580300	103	-
61562800	116	-	61567200	107	-	61572100	108	34	61576600	115	-	61580400	103	47
61562900	114	37	61567300	107	-	61572200	108	35	61576700	105	45	61580600	101	24
61563000	114	38	61567400	123	18	61572300	108	36	61576800	105	-	61580600	103	-
61563200	108	-	61567500	105	-	61572500	101	20	61576900	105	42	61580700	101	25

LISTE OF TABLES

- Table 1** - Crankcase
Table 2 - Crankshaft - Connecting rods and pistons
Table 3 - Cylinder head (Right)
Table 4 - Cylinder head (Left)
Table 5 - Timing system - Controls
Table 6 - Timing system - Valves
Table 7 - Fuel pumps and pipes
Table 8 - Fuel tanks - *Not for US - SA and CH88 Version*
Table 9 - Fuel tanks - *For US - SA and CH88 Version*
Table 10 - Anti-evaporative emission control system
For US - SA and CH88 Version
Table 11 - Fuel distributors lines
KE-Jetronic system
Table 12 - Electric controls for KE - Jetronic
and exhaust
Table 13 - Fuel injection system - valves and lines
Table 14 - Secondary air pump and lines
For US and CH88 Version
Table 15 - Air injection and lines
For CH87 and CAT Version
Table 16 - Air intake manifolds
Table 17 - Air intake
Table 18 - Throttles control
Table 19 - Exhaust system
For B1 - GD1 Version
Table 20 - Exhaust system
For US - SA - CH and CAT Version
Table 21 - Blow-by
Table 22 - Lubrication
Table 23 - Lubrication - Pumps and oil filter
Table 24 - Engine cooling
Table 25 - Cooling system
Table 26 - Water pump
Table 27 - Clutch and controls - *Until car no. 80094*
- 80145 CH and 80176 US
Table 28 - Clutch and controls - *Starting from car no. 80095*
- 80146 CH and 80177 US
Table 29 - Clutch release control

- Table 30** - Gear box transmission
Table 31 - Gear box - Mountings and covers
Table 32 - Gear box
Table 33 - Main shaft gears
Table 34 - Lay shaft gears
Table 35 - Gear box controls
Table 36 - Differential and axle shafts
Table 37 - Brake hydraulic system
Table 38 - Brake system
Table 39 - Calipers for front and rear brakes
Table 40 - Hand - Brake control
Table 41 - Steering box and linkage
Table 42 - Steering column - *Until car no. 75996*
Table 43 - Steering column
Starting from car no. 75997 to car no. 80422
Table 44 - Steering column - *Starting from car no. 80423*
Table 45 - Front suspension - Shock absorber and brake disc
Until car no. 75996
Table 46 - Front suspension - Shock absorber and brake disc
Starting from car no. 75997
Table 47 - Front suspension - Wishbones - *Until car no. 75996*
Table 48 - Front suspension - Winshbones - *Starting from car no. 75997*
Table 49 - Rear suspension - Brake disc - *Until car no. 75996*
Table 50 - Rear suspension - Brake disc - *Starting from car no. 75997*
Table 51 - Rear suspension - Wishbones and shock absorbers
Until car no. 75996
Table 52 - Rear suspension - Winshbones and shock absorbers
Starting from car no. 75997
Table 53 - Wheels - *Until car no. 75996*
Table 54 - Wheels - *Starting from car no. 75997*
Table 55 - Engine ignition
Table 56 - Current generation
Table 57 - Air conditioning system
Table 58 - Tool kit

VARIANTS FOR R.H.D. VERSION

- Table 59** - Clutch release control
Table 60 - Brake hydraulic system - Accelerator control

AVVERTENZA

Per l'ordinazione di parti rivestite, tappeti o specchi retrovisori esterni fornibili in diversi colori procedere come di seguito descritto.

1) PARTI RIVESTITE IN PELLE

Utilizzare il N° di disegno del particolare ricavato dal presente catalogo specificando il codice della pelle come riportato nell'apposita mazzetta.

Pelle color crema	VM 3997
Pelle color beige	VM 3234
Pelle color naturale	VM 3218
Pelle color cuoio	VM 846
Pelle color testa di moro	VM 890
Pelle color bianco	VM 100
Pelle color rosso	VM 3171
Pelle color nero	VM 8500
Pelle color blu	VM 3282
Pelle color blu nuvola	VM 3015

TAPPETI

Utilizzare il N° di disegno del particolare ricavato dal presente catalogo sostituendo le 2 cifre finali (00) con le seguenti coppie di numeri:

- 90 per tappeti neri
- 91 per tappeti rossi
- 93 per tappeti testa di moro
- 94 per tappeti blu
- 96 per tappeti castoro

SPECCHI RETROVISORI ESTERNI

Utilizzare in N° di disegno del particolare ricavato dal presente catalogo sostituendo le due cifre finali (00) con le seguenti coppie di numeri:

- 01 per colore bianco
- 07 per colore giallo
- 09 per colore rosso corsa
- 14 per colore nero
- 21 per colore argento met.
- 22 per colore verde tenue met.
- 23 per colore verde chiaro met.
- 24 per colore verde scuro met.
- 25 per colore marrone met.
- 26 per colore prugna met.
- 27 per colore oro chiaro met.
- 29 per colore rosso met.
- 32 per colore grigio fumo met.
- 34 per colore nero met.
- 35 per colore blu chiaro met.
- 36 per colore blu sera met.
- 37 per colore azzurro met.
- 38 per colore blu medio met.

NOTE

For orders of upholstery, carpets or outside rear view mirrors, available in different colors, proceed as follows.

1) UPHOLSTERY WITH LEATHER

Indicate the p.n. of the part taken from this catalogue and specify the color code of the leather, as shown by proper samples.

Leather cream	VM 3997
Leather beige	VM 3234
Leather natural	VM 3218
Leather cuoio	VM 846
Leather dark brown	VM 890
Leather white	VM 100
Leather red	VM 3171
Leather black	VM 8500
Leather blue	VM 3282
Leather light blue	VM 3015

CARPETS

Indicate the p. n. of the part taken from this catalogue and replace the last 2 digits (00) with the numbers listed below:

- 90 for carpets black
- 91 for carpets red
- 93 for carpets dark brown
- 94 for carpets blue
- 96 for carpets beaver

EXTERNAL REAR VIEW MIRRORS

Indicate the p.n. of the part taken from this catalogue and replace the last 2 digits (00) with the numbers listed below:

- 01 for white paint
- 07 for yellow paint
- 09 for red paint
- 14 for black paint
- 21 for silver met. paint
- 22 for light green met. paint
- 23 for clear green met. paint
- 24 for dark green met. paint
- 25 for brown met. paint
- 26 for prune met. paint
- 27 for light gold met. paint
- 29 for red met. paint
- 32 for smoke grey met. paint
- 34 for black met. paint
- 35 for light blue met. paint
- 36 for evening blue met. paint
- 37 for sky - blue met. paint
- 38 for medium blue met. paint

NOTE

Pour commander des pièces revêtues, tapis ou rétroviseurs extérieurs qui peuvent être fournis de couleurs différentes, procéder comme suit:

1) PIÈCES REVÊTUES

Utiliser le N° de dessin de la pièce repris dans ce catalogue en spécifiant le code de la peau qui est reporté dans les échantillons.

Peau couleur crème	VM 3997
Peau couleur beige	VM 3234
Peau couleur naturelle	VM 3218
Peau couleur cuir	VM 846
Peau couleur brun foncé	VM 890
Peau couleur blanche	VM 100
Peau couleur rouge	VM 3171
Peau couleur noir	VM 8500
Peau couleur bleue	VM 3282
Peau couleur bleue claire	VM 3015

TAPIS

Indiquer le N° de dessin de la pièce reporté dans ce catalogue en remplaçant les 2 derniers chiffres (00) avec les numéros suivants:

- 90 pour tapis noirs
- 91 pour tapis rouges
- 93 pour tapis bruns foncés
- 94 pour tapis bleus
- 96 pour tapis bruns clairs

RETROVISEURS EXTERIEURS

Indiquer le N° de dessin de la pièce reporté dans ce catalogue en remplaçant les 2 derniers chiffres (00) avec les numéros suivants:

- 01 pour couleur blanche
- 07 pour couleur jaune
- 09 pour couleur rouge
- 14 pour couleur noir
- 21 pour couleur gris mét.
- 22 pour couleur vert pâle mét.
- 23 pour couleur vert clair mét.
- 24 pour couleur vert foncé mét.
- 25 pour couleur brun mét.
- 26 pour couleur prune mét.
- 27 pour couleur or clair mét.
- 29 pour couleur rouge mét.
- 32 pour couleur gris foncé mét.
- 34 pour couleur noir mét.
- 35 pour couleur bleu clair mét.
- 36 pour couleur bleu "Sera" mét.
- 37 pour couleur azur mét.
- 38 pour couleur bleu moyen mét.

ANMERKUNG

Um Ausstattungssteile, Teppiche oder Aussenspiegel zu bestellen, welche in verschiedenen Farben ausgeliefert werden, bitte wie folgendes verfahren:

1) TEILE, DIE MIT LEDER BEZOGEN SIND

Die E.T. Nummer verwenden, die in diesem Katalog erscheinen, und dazu die Coden für Leder Spezifizieren, die auf dem Ledermuster angegeben sind.

Leder Crème	VM 3997
Leder beige	VM 3234
Leder naturell	VM 3218
Leder	VM 846
Leder dunkel braun	VM 890
Leder weiss	VM 100
Leder rot	VM 3171
Leder schwarz	VM 8500
Leder blau	VM 3282
Leder hell blau	VM 3015

TEPPICHE

Die E.T. Nummer verwenden, die in diesem Katalog erscheinen, und die zwei letzten Ziffern (00) mit folgenden Nummern ersetzen:

- 90 für schwarze Teppiche
- 91 für rote Teppiche
- 93 für dunkel braune Teppiche
- 94 für blaue Teppiche
- 96 für hell braune Teppiche

AUSSENSPIEGEL

Die E.T. Nummer verwenden, die in diesem Katalog erscheinen und die zwei letzten Ziffern (00) mit folgenden Nummern ersetzen:

- 01 für weisse Farbe
- 07 für gelbe Farbe
- 09 für rote Farbe
- 14 für schwarze Farbe
- 21 für graue met. Farbe
- 22 für hell grüne Farbe
- 23 für grüne Farbe
- 24 für dunkel grüne Farbe
- 25 für braune met. Farbe
- 26 für "Bordeaux" met. Farbe
- 27 für gold met. Farbe
- 29 für rot met. Farbe
- 32 für dunkel grau met. Farbe
- 34 für schwarz met. Farbe
- 35 für blau met. Farbe
- 36 für dunkel blau met. Farbe
- 37 für silberblaue met. Farbe
- 38 für mittelblau met. Farbe

ELENCO DELLE TAVOLE

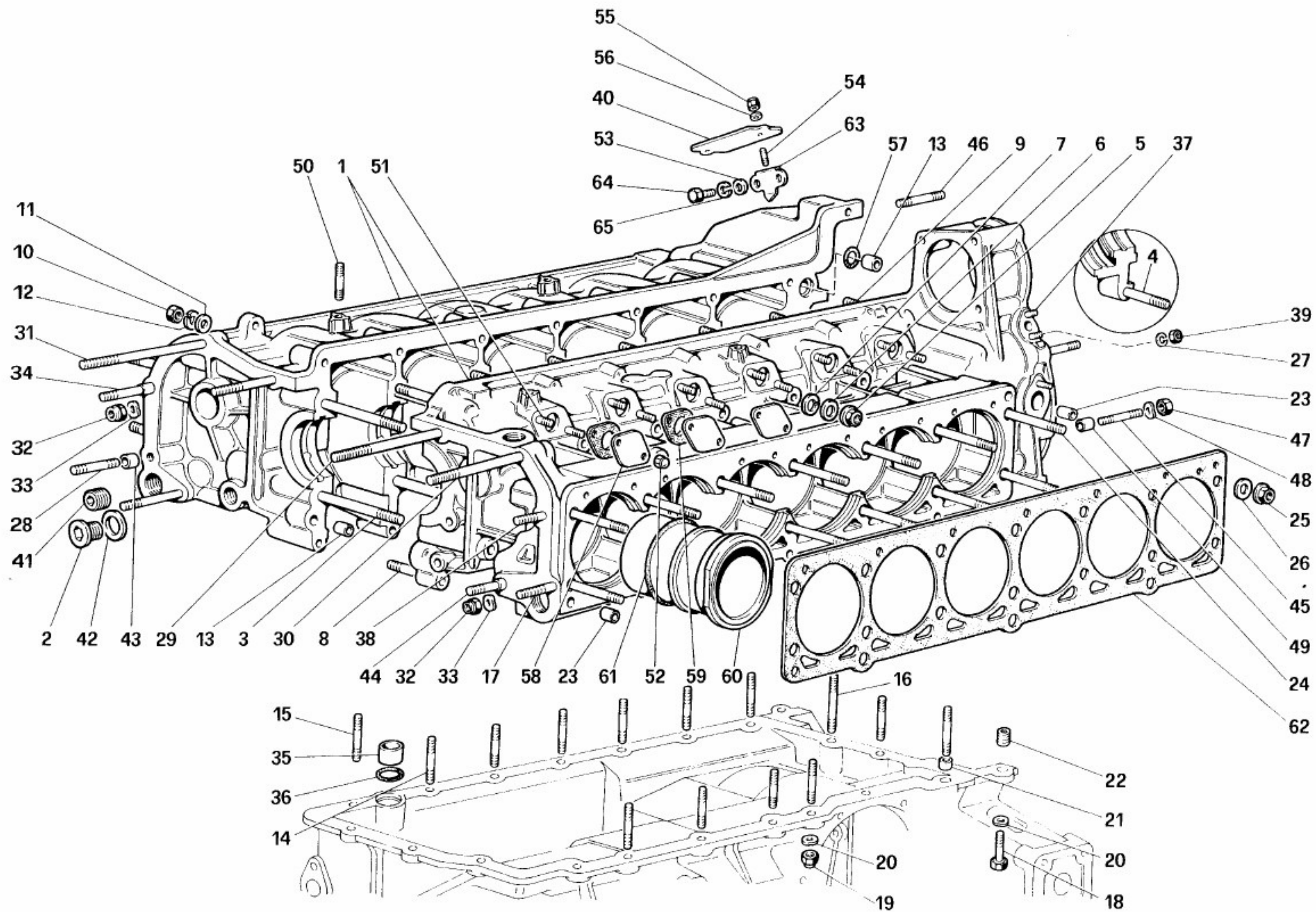
- Tavola 101** - Scocca elementi esterni
Tavola 102 - Scocca elementi interni
Tavola 103 - Scocca elementi interni
Tavola 104 - Telaio posteriore
Tavola 105 - Finizioni esterne
Tavola 106 - Paraurti
Tavola 107 - Tappeti e isolamenti
- Tavola 108** - Cofano anteriore
Tavola 109 - Cofano posteriore
Tavola 110 - Porta - Finizione
Tavola 111 - Porta - Serratura
Tavola 112 - Porta - Alzacristalli
Tavola 113 - Cristalli
Tavola 114 - Accessori e rivestimenti interni
Tavola 115 - Sedili e tappeti interni
Tavola 116 - Plancia portastrumenti
Non vale per Versione US
Tavola 117 - Plancia portastrumenti
Per Versione US
Tavola 118 - Tunnel centrale
Non vale per Versione US
Tavola 119 - Tunnel centrale
Per Versione US
Tavola 120 - Strumentazione e accessori abitacolo
Non vale per Versione US
Tavola 121 - Strumentazione e accessori abitacolo
Per Versione US
Tavola 122 - Dispositivo alzafari
- Tavola 123** - Fanaleria
Tavola 124 - Impianto elettrico
Tavola 125 - Valvole e teleruttori
Tavola 126 - Tergicristallo, lavacristallo e trombe
Tavola 127 - Gruppo riscaldatore

LISTE DES TABLES

- Table 101** - Coque, éléments extérieurs
Table 102 - Coque, éléments intérieurs
Table 103 - Coque, éléments intérieurs
Table 104 - Châssis postérieur
Table 105 - Finitions externes
Table 106 - Pare-chocs
Table 107 - Tapis coffre avant et panneaux d'isolation
Table 108 - Coffre avant
Table 109 - Coffre arrière
Table 110 - Porte - Finitions
Table 111 - Porte - Serrure
Table 112 - Porte - Leve-glaces
Table 113 - Glaces
Table 114 - Accessoires intérieures
Table 115 - Sieges et tapis intérieures
Table 116 - Tableau de bord
No pour la version US
Table 117 - Tableau de bord
Pour versione US
Table 118 - Tunnel centrale
No pour la version US
Table 119 - Tunnel centrale
Pour versione US
Table 120 - Instruments et accessoires de bord
No pour la version US
Table 121 - Instrumentes et accessoires de bord
Pour la version US
Table 122 - Dispositif pour le soulevement des projecteurs
Table 123 - Feux
Table 124 - Système électrique
Table 125 - Vannes et telerupteurs
Table 126 - Essuie-lave-glace et avertisseur sonore
Table 127 - Appareil de chauffage

LIST OF TABLES

- Table 101** - Body - External components
Table 102 - Body - Internal components
Table 103 - Body - Internal components
Table 104 - Rear frame
Table 105 - External finishing
Table 106 - Bumpers
Table 107 - Luggage compartment carpet and insulation panels
Table 108 - Front hood
Table 109 - Rear hood
Table 110 - Door
Table 111 - Door - Locking device
Table 112 - Door - Power window
Table 113 - Windows
Table 114 - Accessories and trims
Table 115 - Seats and carpets
Table 116 - Dashboard
Not for US Version
Table 117 - Dashboard
For US Version
Table 118 - Central tunnel
Not for US Version
Table 119 - Central tunnel
For US Version
Table 120 - Instruments and passenger compartment accessories
Not for US Version
Table 121 - Instruments and passenger compartment accessories
For US Version
Table 122 - Front headlight lifting device
Table 123 - Lamps
Table 124 - Electric system
Table 125 - Valves and relays
Table 126 - Windshield wiper, washer and horns
Table 127 - Heater unit



testarossa

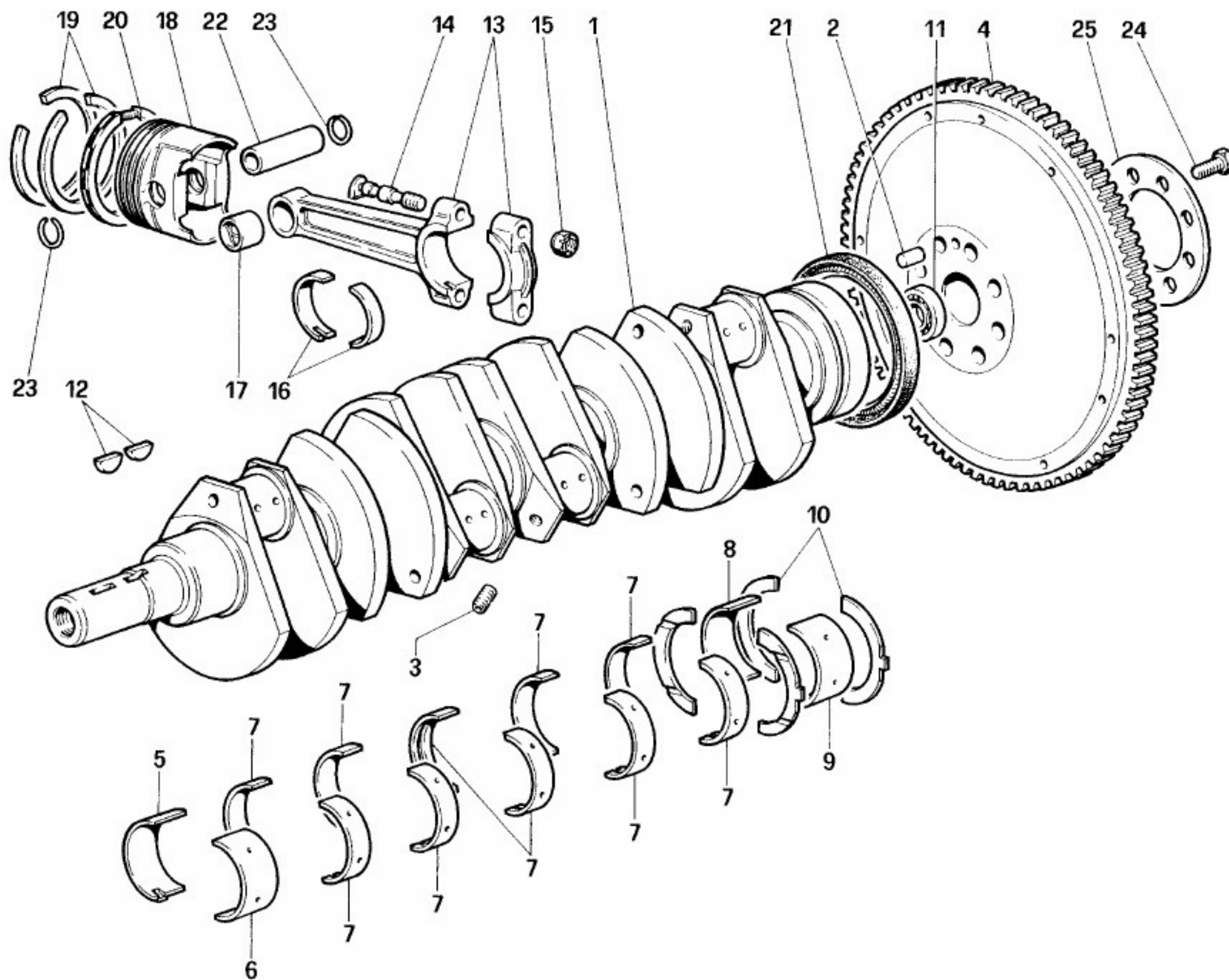
**BASAMENTO
CRANKCASE**

Tav. 1
Data: Marzo 1990

00213

TAVOLA 1

Rif.	Dis. No. Part No.	Q.ty	DENOMINAZIONE	DESCRIPTION	Rif.	Dis. No. Part No.	Q.ty	DENOMINAZIONE	DESCRIPTION
1	130541	1	Basamento completo (Fino motore N. 20820)	Crankcase, complete (Until engine No 20820)	35	121201	1	Grano	Dowel
1	147254	1	Basamento completo (Dal motore N. 20821)	Crankcase, complete (From engine No 20821)	36	123263	1	Anello di tenuta	Seal ring
2	10304611	2	Tappo	Plug	37	13539021	4	Prigioniero fissaggio sensori	Probes securing stud
3	102687	14	Prigioniero fissaggio semibasamenti	Semi-crankcase securing stud	38	13543421	1	Prigioniero	Stud
4	109539	1	Prigioniero fissaggio semibasamenti	Semi-crankcase securing stud	39	15896411	4	Dado	Nut
5	102693	15	Dado	Nut	40	102697	1	Coperchietto chiusura asola ispezione volano	Cover for flywheel inspection slot
6	102694	15	Rondella	Washer	41	10269850	1	Tappo per fori lubrificazione	Plug for lubricating ports
7	106855	15	Rondella	Washer	-	14326050	2	Tappo per fori lubrificazione (8x 1,25)	Plug for lubricating ports (8x 1,25)
8	13546630	3	Prigioniero fissaggio semibasamenti	Semi-crankcase securing stud	-	14326150	1	Tappo per fori lubrificazione (10x 1,25)	Plug for lubricating ports (10x 1,25)
9	102689	9	Prigioniero fissaggio semibasamenti	Semi-crankcase securing stud	42	10264560	2	Guarnizione	Gasket
-	102690	1	Prigioniero fissaggio semibasamenti	Semi-crankcase securing stud	43	102704	2	Grano di centraggio	Dowel
10	12164721	13	Dado	Nut	44	13543721	1	Prigioniero sul grano Sx.	Stud on LH dowel
11	102695	13	Rondella	Washer	45	13544221	2	Prigioniero sul grano	Stud on dowel
12	106853	13	Rondella	Washer	46	13544121	3	Prigioniero	Stud
13	102692	2	Grano centraggio semibasamenti	Semi-crankcase securing stud	47	16100811	5	Dado	Nut
14	13449621	12	Prigioniero fissaggio basamento alla scatola cambio	Stud securing crankcase to gearbox	48	12601371	5	Rondella	Washer
15	13449821	1	Prigioniero	Stud	49	102704	2	Grano di centraggio	Dowel
16	13450121	2	Prigioniero	Stud	50	13541821	4	Prigioniero per supporto dosatori	Stud for metering devices support
17	13543821	1	Prigioniero	Stud	51	11500021	24	Prigioniero	Stud
18	11306921	2	Bullone	Bolt	52	100044	24	Dado	Nut
19	12575621	13	Dado	Nut	53	10519301	2	Rondella	Washer
-	107314	2	Dado fiss. scatola cambio	Nut	54	11500021	2	Prigioniero per coperchietto ispezione volano	Stud for cover of flywheel inspection slot
-	12604579	2	Rondella	Washer	55	100044	2	Dado	Nut
20	12601471	18	Rondella	Washer	56	12601271	2	Rondella	Washer
21	100052	1	Grano di centraggio	Dowel	57	102743	1	Anello di tenuta	Seal ring
22	13526070	3	Filetto riportato	Threaded insert	58	102698	12	Coperchietto	Cover
23	124382	4	Grano di centraggio	Dowel	59	102699	12	Guarnizione - Con Amianto	Gasket - With Amianthus
24	102691	28	Prigioniero fissaggio teste	Cyl. heads securing studs	59	134951	12	Guarnizione - Senza Amianto	Gasket - Without Amianthus
25	100101	28	Dado	Nut	60	119853	12	Canna cilindro	Cylinder liner
26	100100	28	Rondella	Washer				Dopo esaurimento vale n° 138519	After exhaustion use n° 138519
27	106849	4	Rondella	Washer	61	110021	12	Anello di tenuta	Seal ring
28	13543621	1	Prigioniero sul grano Dx.	Stud on RH dowel	62	125045	2	Guarnizione	Gasket
29	13970921	1	Prigioniero	Stud	63	124676	1	Piastrina con indice di fasatura	Plate with timing mark
30	13970421	1	Prigioniero	Stud	64	10977621	2	Bullone	Bolt
31	13970521	1	Prigioniero	Stud	65	106849	2	Rondella	Washer
32	101139	10	Dado	Nut					
33	12601371	10	Rondella	Washer					
34	13544321	3	Prigioniero	Stud					



testarossa

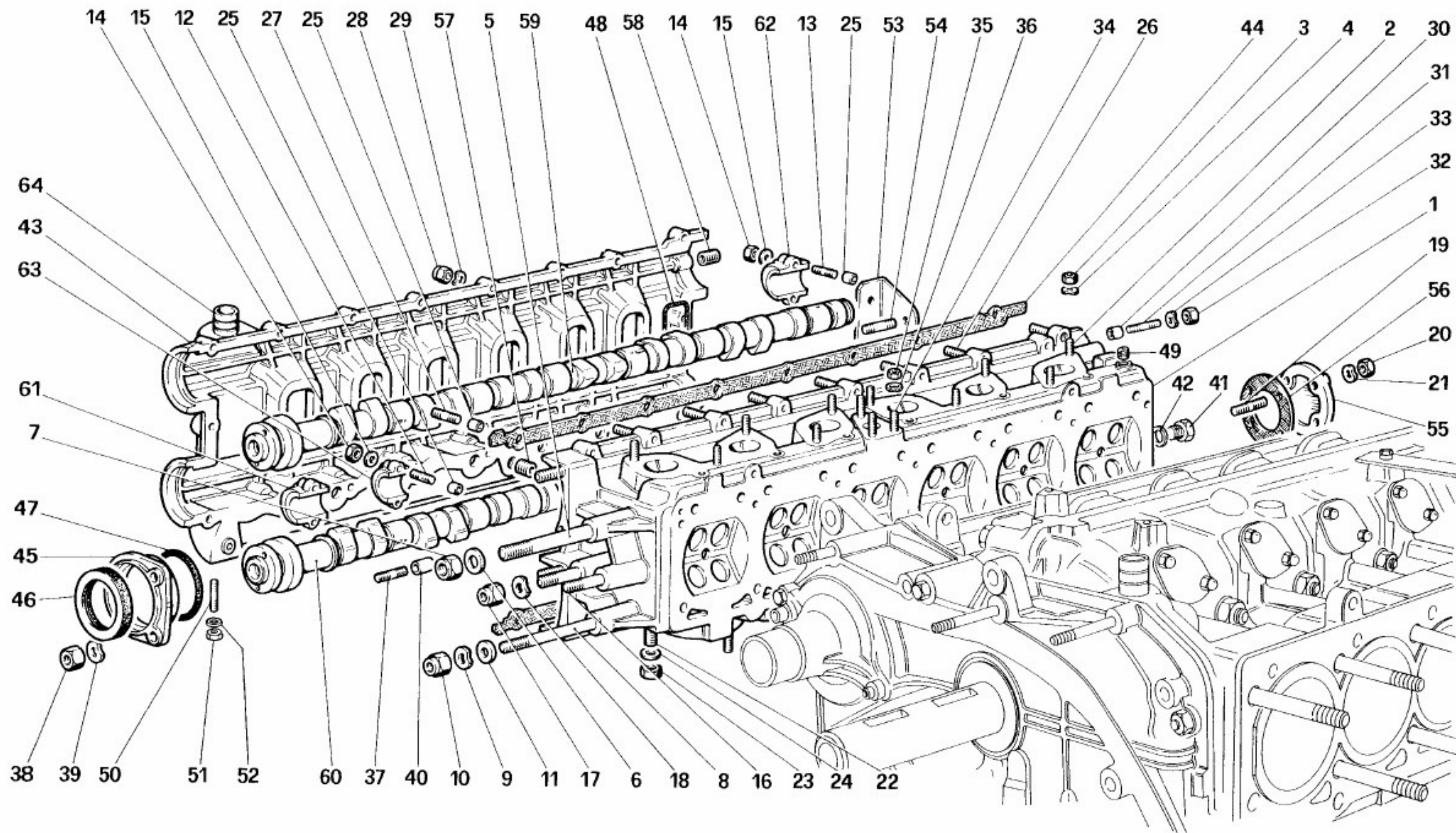
ALBERO MOTORE - BIELLE E PISTONI
 CRANKSHAFT - CONNECTING RODS AND PISTONS

Tav. 2
 Data: Marzo 1990

00310

TAVOLA 2

Rif.	Dis. No. Part No.	Q.ty	DENOMINAZIONE	DESCRIPTION	Rif.	Dis. No. Part No.	Q.ty	DENOMINAZIONE	DESCRIPTION
1	120902	1	Albero motore	Crankshaft	10	100146	1	Anello di rasamento per supporto posteriore	Shim for rear support
2	100185	1	Grano di centraggio	Dowel	-	113984		1ª maggiorazione mm. 0,127	1st oversize 0,127 mm.
3	14326150	12	Tappo	Plug	-	100147		2ª maggiorazione mm. 0,25	2nd oversize 0.25 mm.
4	125780	1	Volano - Per US - C8 Fino alla vettura n. 73531 US - 73871 CH	Flywheel - For US - C8 Until car n. 73531 US - 73871 CH	11	103877	1	Cuscinetto supporto albero frizione	Bearing for clutch shaft support
4	136025	1	Volano - Per US - C8 Dalla vettura n. 73533 US - 73873 CH alla vettura n. 80176 US - 80145 CH	Flywheel - For US - C8 Starting from car n. 73533 US - 73873 CH	12	10206520	2	Linguetta sull'albero motore	Feather key on crankshaft
4	137218	1	Volano - Per US - C8 Dalla vettura n. 80177 US - 80146 CH	Flywheel - For US - C8 to car n. 80146 US - 80145 CH	-	109738	12	Biella completa	Connecting rod, complete
4	130644	1	Volano - Per B1 - C7 - SA Fino alla vettura n. 73563	Flywheel - For B1 - C7 - SA Until car n. 73563	13	109688	12	Biella e cappello Col complessivo n. 109738	Connecting rod, and cap With assembly no. 109738
4	136023	1	Volano - Per B1 e SA Dalla vettura n. 73565 alla vettura n. 80094	Flywheel - For B1 and SA Starting from car n. 73565 to car n. 80094	14	100156	24	Bullone serraggio biella	Connecting rod tightening bolt
4	137215	1	Volano - Per B1 e SA Dalla vettura n. 80095 e per CAT.	Flywheel - For B1 and SA Starting from car n. 80095 and for CAT.	15	104011	24	Dado per bullone biella	Nut for connecting rod tightening bolt
5	100118	1	Semicuscinetto anteriore destro	Right front half bearing	16	100150	24	Semicuscinetto di biella	Connecting rod half bearing
-	100119		1ª minorazione mm. 0,254 sul Ø	1st undersize 0.254 mm. on Ø	-	100151		1ª minorazione mm. 0,254 sul Ø	1st undersize 0.254 mm. on Ø
-	100120		2ª minorazione mm. 0,508 sul Ø	2nd undersize 0.508 mm. on Ø	-	100152		2ª minorazione mm. 0,508 sul Ø	2nd undersize 0.508 mm. on Ø
6	100122	1	Semicuscinetto anteriore sinistro	Left front half bearing	17	107100	12	Boccola per spinotto	Bush for gudgeon pin
-	100123		1ª minorazione mm. 0,254 sul Ø	1st undersize 0.254 mm. on Ø	18	120449	12	Pistone completo - No per US	Piston, complete - Not for US
-	100124		2ª minorazione mm. 0,508 sul Ø	2nd undersize 0.508 mm. on Ø	-	136294	12	Pistone completo - No per US	Piston, complete - Not for US
7	100134	10	Semicuscinetto intermedio Dx. e Sx.	Right and left interm. half bearing	18	120450	12	Pistone completo - Per US	Piston, complete - For US
-	100135		1ª minorazione mm. 0,254 sul Ø	1st undersize 0.254 mm. on Ø	-	138781	12	Pistone completo - Per US	Piston, complete - For US
-	100136		2ª minorazione mm. 0,508 sul Ø	2nd undersize 0.508 mm. on Ø	-	121531	1	Serie segmenti	Set of segments
8	100138	1	Semicuscinetto posteriore Dx.	Right rear half bearing	19	119850	24	Anello di tenuta AC (1ª e 2ª gola)	AC seal ring (1st and 2nd groove)
-	100139		1ª minorazione mm. 0,254 sul Ø	1st undersize 0.254 mm. on Ø	20	119851	12	Anello raschiaolio ROF 3ª gola	ROF scraper ring (3rd groove)
-	100140		2ª minorazione mm. 0,508 sul Ø	2nd undersize 0.508 mm. on Ø	21	100014	1	Anello di tenuta	Sealing ring
9	100142	1	Semicuscinetto posteriore Sx.	Left rear half bearing	22	119537	12	Spinotto	Gudgeon pin
-	100143		1ª minorazione mm. 0,254 sul Ø	1st undersize 0.254 mm. on Ø	23	100174	24	Anello per spinotto	Ring for gudgeon pin
-	100144		2ª minorazione mm. 0,508 sul Ø	2nd undersize 0.508 mm. on Ø	24	103875	8	Vite fissaggio volano	Flywheel securing screw
					25	108662	1	Piastrina di sicurezza	Safety plate



testarossa

TESTA CILINDRI DESTRA
CYLINDER HEAD (RIGHT)

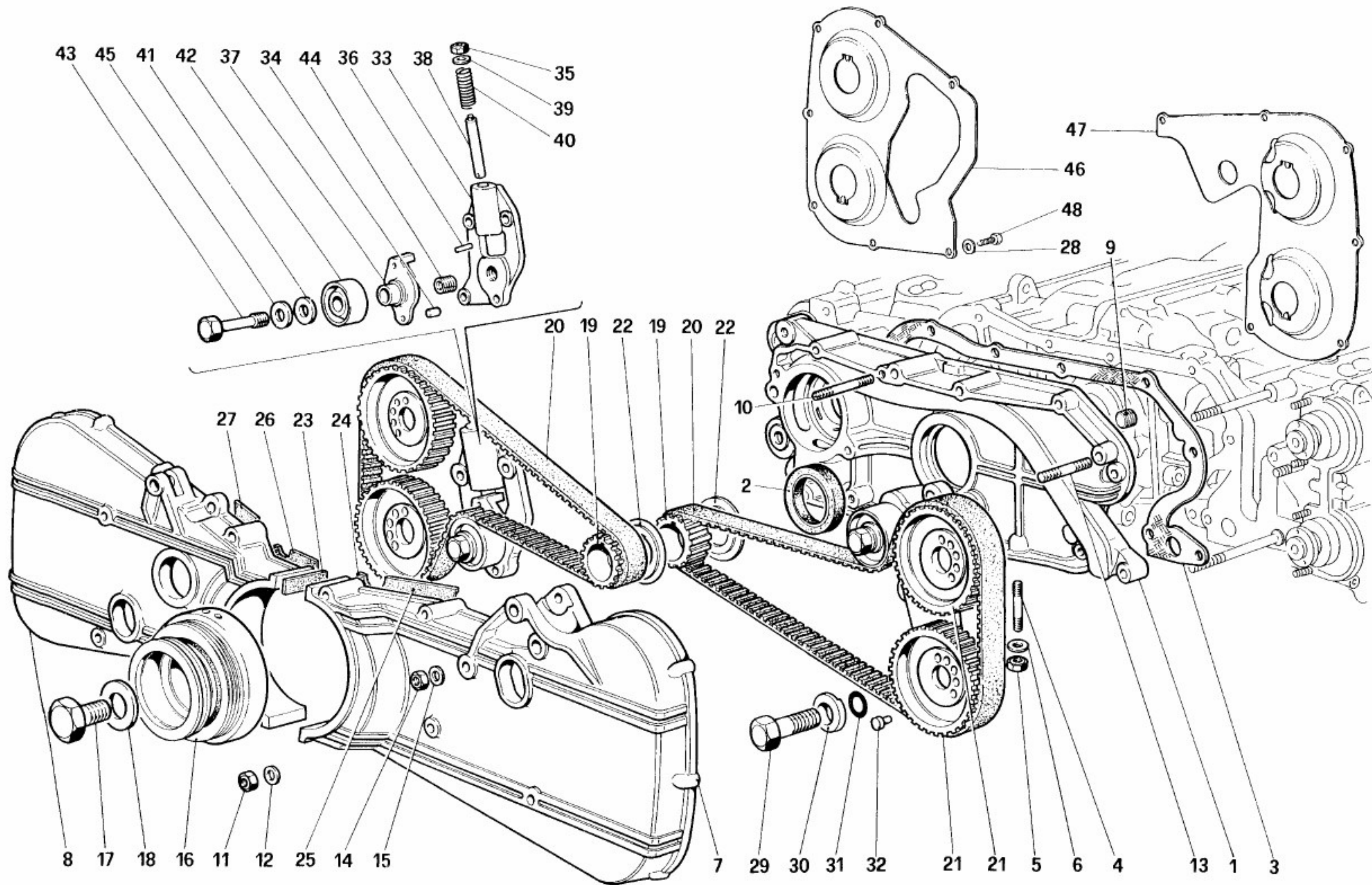
Tav. 3
Data: Marzo 1990

TAVOLA 3

Rif.	Dis. No. Part No.	Q.ty	DENOMINAZIONE	DESCRIPTION	Rif.	Dis. No. Part No.	Q.ty	DENOMINAZIONE	DESCRIPTION
-	123064	1	Testa cilindri destra completa	Right cylinder head, complete	34	13541021	3	Prigioniero	Stud
1	123054	1	Testa Dx. Con la testa completa	Right cylinder head With complete cylinder head	35	102741	3	Dado	Nut
2	12354521	10	Prigioniero	Stud	36	12601271	3	Rondella	Washer
3	16100811	10	Dado	Nut	37	13541121	4	Prigioniero	Stud
4	11194071	10	Rondella	Washer	38	102741	4	Dado	Nut
5	13953121	1	Prigioniero	Stud	39	12601271	4	Rondella	Washer
6	12601471	1	Rondella	Washer	40	102725	4	Grano	Dowel
7	12575611	1	Dado	Nut	41	10300740	1	Tappo scarico acqua	Water drain plug
8	13970321	1	Prigioniero	Stud	42	10257060	1	Guarnizione	Gasket
8	13970421	1	Prigioniero Per B1 e CAT .	Stud For B1 and CAT .	43	128795	1	Coperchio testa Dx. Con la testa cilindri completa	Right cyl. head cover With complete cylinder head
9	12604471	1	Rondella	Washer	44	127227	1	Guarnizione - Con Amianto	Gasket - With Amianthus
10	16104411	1	Dado	Nut	44	134948	1	Guarnizione - Senza Amianto	Gasket - Without Amianthus
11	112761	1	Rondella tranciata	Spring washer	45	121116	2	Coperchietto anteriore	Front cover
12	102735	24	Prigioniero per cappelli interni	Stud for inner caps	46	114639	2	Anello di tenuta In alternativa vale n. 128260	Seal ring In alternative use no. 128260
13	102754	4	Prigioniero per cappelli esterni	Stud for outer caps	47	117036	2	Anello di tenuta	Seal ring
14	15896211	28	Dado	Nut	48	127649	6	Anello di tenuta	Seal ring
15	11197773	28	Rondella	Washer	49	14326150	3	Tappo (8x1,25)	Plug (8x1,25)
16	13543421	2	Prigioniero (corpo tendicinghia)	Stud (belt stretcher)	50	11500121	2	Prigioniero	Stud
17	101139	2	Dado	Nut	51	15896211	2	Dado	Nut
18	12601371	2	Rondella	Washer	52	12601271	2	Rondella	Washer
19	13541021	2	Prigioniero	Stud	53	124594	1	Staffa	Bracket
20	102741	3	Dado	Nut	54	11500421	2	Prigioniero	Stud
21	12601271	3	Rondella	Washer	55	103796	1	Coperchietto posteriore	Rear cover
22	13543521	12	Prigioniero	Stud	56	104694	1	Guarnizione - Con Amianto	Gasket - With Amianthus
23	105938	12	Dado In alternativa vale n. 124525	Nut In alternative use no. 124525	56	132918	1	Guarnizione - Senza Amianto	Gasket - Without Amianthus
24	106852	12	Rondella Per dado n. 105938	Washer For nut no. 105938	57	10269750	3	Tappo	Plug
25	102725	30	Grano di centraggio	Dowel	58	13525470	1	Heli - coil	Heli - coil
26	13541321	16	Prigioniero per coperchi	Stud for covers	59	123413	1	Albero distribuzione asp. Dx. completo Dopo esaurimento vale n. 143957	Right intake camshaft, complete After exhaustion use no. 143957
27	13541421	2	Prigioniero (sul grano)	Stud on dowel	60	123105	1	Albero distribuzione scarico Dx. completo	Right exhaust camshaft, complete
28	100044	18	Dado cieco	Cap nut	61	114499	2	Cappello anteriore Con la testa cilindri completa	Front cap With complete cylinder head
29	12601271	18	Rondella	Washer	62	114497	2	Cappello posteriore Con la testa cilindri completa	Rear cap With complete cylinder head
30	102725	2	Grano per supporto calotta	Dowel for distributor cap support	63	126811	10	Cappello intermedio Con la testa cilindri completa	Intermediate cap With complete cylinder head
31	13541121	2	Prigioniero	Stud	64	102705	1	Raccordo	Union
32	15896211	2	Dado	Nut					
33	11197773	2	Rondella	Washer					

TAVOLA 4

Rif.	Dis. No. Part No.	Q.ty	DENOMINAZIONE	DESCRIPTION	Rif.	Dis. No. Part No.	Q.ty	DENOMINAZIONE	DESCRIPTION
-	123065	1	Testa cilindri sinistra completa	Left cylinder head, complete	41	10257060	1	Guarnizione	Gasket
1	123055	1	Testa Sx. Con la testa n. 123065	Left cylinder head With cylinder head no. 123065	42	128796	1	Coperchio testa Sx. Con la testa cilindri completa	Left cylinder head cover With complete cylinder head
2	12354521	10	Prigioniero	Stud	43	127228	1	Guarnizione - Con Amianto	Gasket - With Amianthus
3	16100811	10	Dado	Nut	43	134949	1	Guarnizione - Senza Amianto	Gasket - Without Amianthus
4	11194071	10	Rondella	Washer	44	121116	2	Coperchietto anteriore	Front cover
5	13953121	1	Prigioniero	Stud	45	114639	2	Anello di tenuta In alternativa vale n. 128260	Sealing ring In alternative use no. 128260
6	12601471	1	Rondella	Washer	46	117036	2	Anello di tenuta	Sealing ring
7	12575611	1	Dado	Nut	47	127649	6	Anello di tenuta	Sealing ring
8	13970321	1	Prigioniero	Stud	48	115201	6	Dado	Nut
9	12604471	1	Rondella	Washer	49	11500421	2	Prigioniero fiss. depressore e staffa	Vacuum pump securing stud
10	16104411	1	Dado	Nut	50	11500121	2	Prigioniero	Stud
11	102735	24	Prigioniero (cappelli interni)	Stud (inner caps)	51	15896211	2	Dado	Nut
12	102754	4	Prigioniero (cappelli esterni)	Stud (outer caps)	52	12601271	2	Rondella	Washer
13	15896211	28	Dado	Nut	53	124594	1	Staffa	Bracket
14	11197773	28	Rondella	Washer	54	10269750	3	Tappo	Plug
15	13543421	2	Prigioniero (corpo tendicinghia)	Stud (belt stretcher)	55	13525470	1	Heli-coil	Heli-coil
16	101139	2	Dado	Nut	56	124033	1	Albero distribuzione asp. Sx. completo Dopo esaurimento vale n. 143958	Left intake camshaft, complete After exhaustion use no. 143958
17	12601371	2	Rondella	Washer	57	123107	1	Albero distribuzione scarico Sx. completo	Left exhaust camshaft, complete
18	13543521	12	Prigioniero	Stud	58	114499	2	Cappello anteriore Con la testa cilindri completa	Front cap With complete cylinder head
19	105938	12	Dado In alternativa vale n. 124525	Nut In alternative use no. 124525	59	114497	2	Cappello posteriore Con la testa cilindri completa	Rear cap With complete cylinder head
20	106852	12	Rondella Per dado 105938	Washer For nut 105938	60	126811	10	Cappello intermedio Con la testa cilindri completa	Intermediate cap With complete cylinder head
21	102725	30	Grano di centraggio	Dowel	61	122737	1	Depressore aria	Vacuum pump
22	13541321	16	Prigioniero per coperchi	Stud for covers	62	121054	1	Innesto	Coupling
23	13541421	2	Prigioniero sul grano	Stud on dowel	63	122781	1	Guarnizione - Con Amianto	Gasket - With Amianthus
24	100044	18	Dado cieco	Cap nut	63	134954	1	Guarnizione - Senza Amianto	Gasket - Without Amianthus
25	12601271	18	Rondella	Washer	64	105661	1	Anello OR	OR-ring
26	11500521	2	Prigioniero fiss. depressore	Vacuum pump securing stud	65	13938070	1	Spina (Ø 4)	Pin (Ø 4)
27	102741	2	Dado	Nut	65	13940270	1	Spina (Ø 5)	Pin (Ø 5)
28	11197771	2	Rondella	Washer	66	102705	1	Raccordo	Union
29	102725	2	Grano per supporto calotta	Dowel for distributor cap support	67	125031	1	Tubo al 3 vie	3-way union
30	13541121	2	Prigioniero	Stud	68	12179590	1	Fascetta	Clamp
31	15896211	2	Dado	Nut	69	112761	1	Rondella	Washer
32	11197773	2	Rondella	Washer	70	146193	2	Guarnizione - Per B1	Gasket - For B1
33	13541021	3	Prigioniero	Stud	71	127834	2	Coperchietto - Per B1	Cover - For B1
34	102741	3	Dado	Nut	72	14326150	3	Tappo (8x1,25)	Plug (8x1,25)
35	12601271	3	Rondella	Washer	73	127635	2	Tappo	Plug
36	13541121	4	Prigioniero	Stud	74	13541021	6	Prigioniero	Stud
37	102741	4	Dado	Nut	75	106850	6	Rondella	Washer
38	12601271	4	Rondella	Washer					
39	102725	4	Grano	Dowel					
40	10300740	1	Tappo scarico acqua	Water drain plug					



testarossa

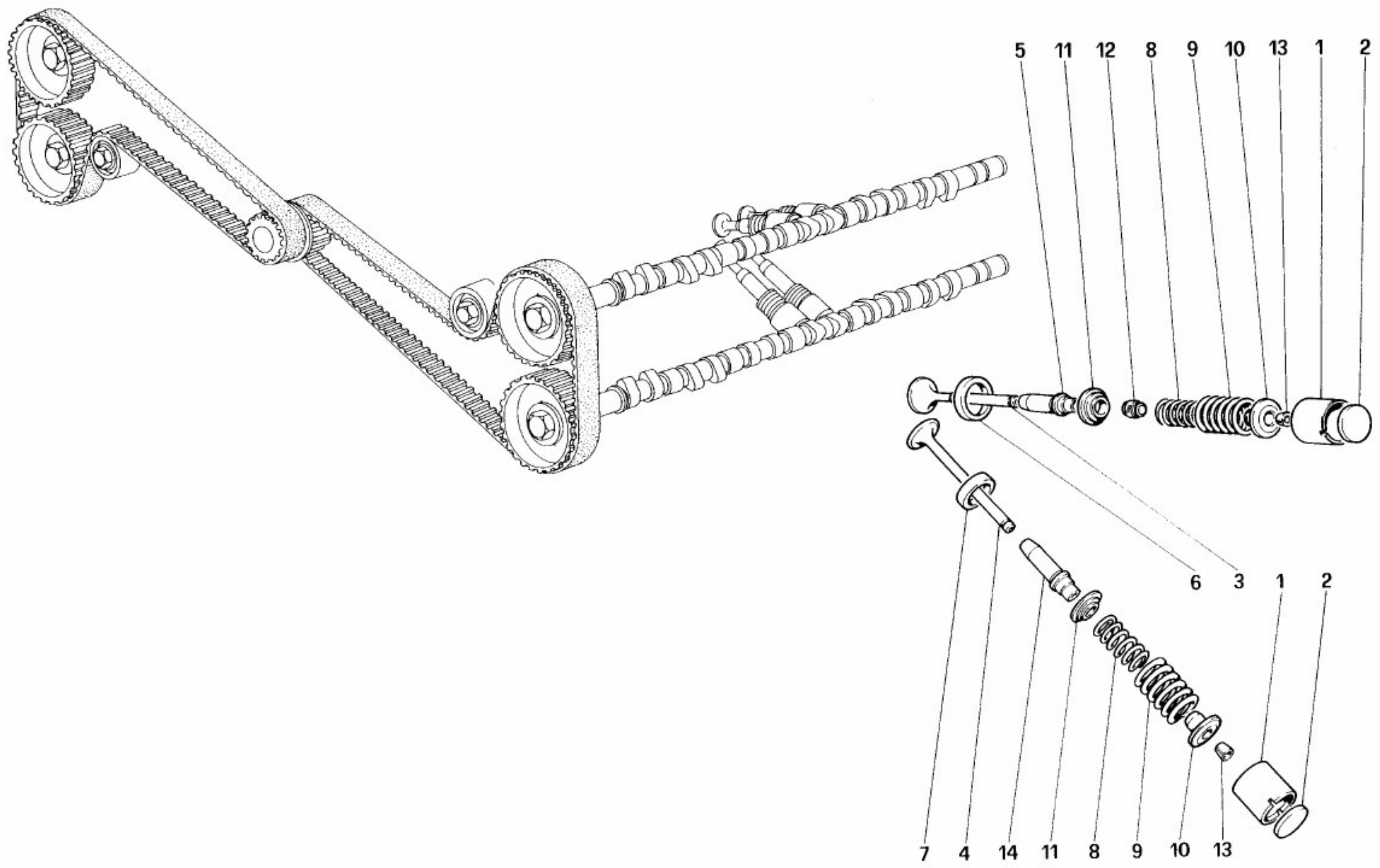
DISTRIBUZIONE - COMANDI
TIMING SYSTEM - CONTROLS

Tav. 5
Data: Marzo 1990

00918

TAVOLA 5

Rif.	Dis. No. Part No.	Q.ty	DENOMINAZIONE	DESCRIPTION	Rif.	Dis. No. Part No.	Q.ty	DENOMINAZIONE	DESCRIPTION
1	121433	1	Coperchio anteriore completo Col basamento completo Fino motore n. 20820	Front cover, complete With complete crankcase Until engine no. 20820	22	120733	2	Anello tenuta cinghia	Timing belt lock ring
1	143102	1	Coperchio anteriore completo Col basamento completo Dal motore n. 20821	Front cover, complete With complete crankcase Starting engine no. 20821	23	128029	1	Protezione adesiva	Adhesive protection
2	121094	1	Anello di tenuta	Seal ring	24	128030	1	Protezione adesiva	Adhesive protection
3	122172	1	Guarnizione - Con Amianto	Gasket - With Amianthus	25	128031	1	Protezione adesiva	Adhesive protection
3	134947	1	Guarnizione - Senza Amianto	Gasket - Without Amianthus	26	128032	1	Protezione adesiva	Adhesive protection
4	13449621	3	Prigioniero	Stud	27	128033	1	Protezione adesiva	Adhesive protection
5	12575621	3	Dado	Nut	28	12601171	13	Rondella	Washer
6	12601471	1	Rondella	Washer	29	16326431	4	Vite fissaggio puleggia Fino motore n. 21580	Screw Until engine no. 21580
7	126068	1	Carter sinistro	L.H. cover	29	146450	4	Vite fissaggio puleggia Dal motore n. 21581	Screw Starting engine no. 21581
8	125778	1	Carter destro	R.H. cover	30	114802	4	Rondella tenuta ingranaggio	Gear retaining washer
9	127635	1	Tappo	Plug	31	114808	4	Anello toroidale	Garter spring
10	13544321	3	Prigioniero	Stud	32	114803	4	Grano di trascinamento	Drive pin
11	101139	3	Dado	Nut	33	121044	4	Corpo tendicinghia	Dowel
12	12601371	3	Rondella	Washer	34	125717	2	Grano	Dowel
13	13450421	1	Prigioniero	Stud	35	102948	2	Dado autobloccante	Self-locking nut
14	12575611	1	Dado	Nut	36	13933570	2	Spina elastica	Spring pin
15	12601471	1	Rosetta	Washer	37	121045	2	Piastra supporto tendicinghia	Belt stretcher support plate
16	125194	1	Smorzatore torsionale Per cinghia trapezoidale	Damper For trapezoidal control belt	38	121047	2	Perno comando molla	Spring control pin
16	134145	1	Smorzatore torsionale Per cinghia "Poli V"	Damper For "Poli V" control belt	39	121558	2	Rondella ritegno molla	Spring retaining washer
17	100476	1	Vite	Screw	40	121249	2	Molla	Spring
18	102775	1	Rondella	Washer	41	111460	2	Distanziale	Spacer
19	123112	2	Ingranaggio comando cinghia	Belt control gear	42	116750	2	Cuscinetto tendicinghia	Belt stretcher bearing
20	120731	2	Cinghia distribuzione	Timing belt	43	111458	2	Vite	Screw
21	123108	4	Puleggia per cinghia	Timing belt pulley	44	13524670	2	Heli-coil	Heli-coil
					45	102824	2	Rosetta	Washer
					46	123705	1	Protezione cinghia Dx.	R.H. belt protection plate
					47	123706	1	Protezione cinghia Sx.	L.H. belt protection plate
					48	10977711	13	Vite	Screw



testarossa

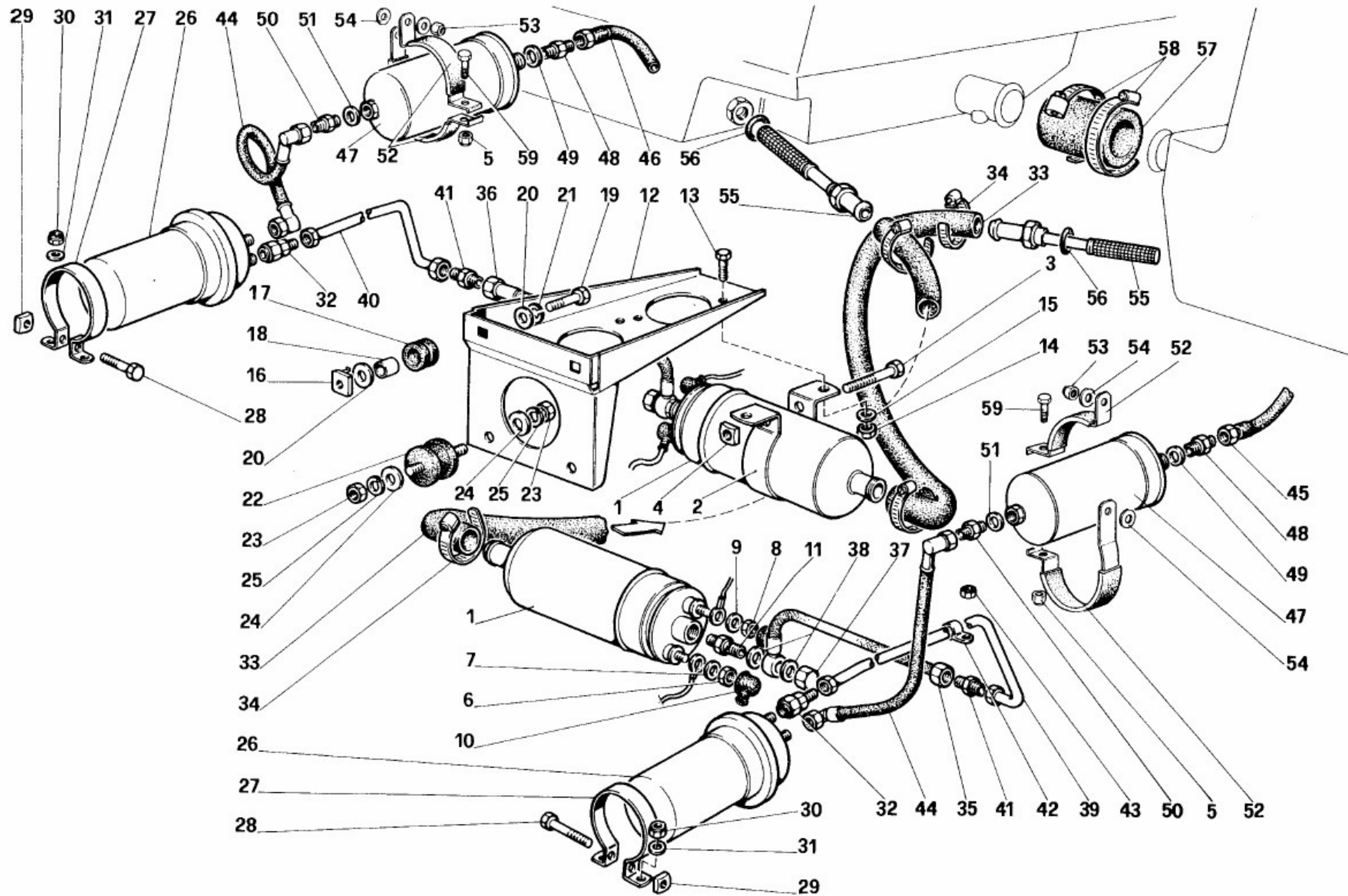
DISTRIBUZIONE - VALVOLE
TIMING SYSTEM - VALVES

Tav. 6
Data: Marzo 1990

00704

TAVOLA 6

Rif.	Dis. No. Part No.	Q.ty	DENOMINAZIONE	DESCRIPTION	Rif.	Dis. No. Part No.	Q.ty	DENOMINAZIONE	DESCRIPTION
1	117562	48	Punteria comando valvola	Tappet for valve control	-	117590	-	Idem spessore mm. 4,30	Ditto, thickness 4,30 mm.
2	117569	48	Piattello registrazione valvole spessore mm. 3,25	Shim for valve adjustment thickness 3,25 mm.	-	117591	-	Idem spessore mm. 4,35	Ditto, thickness 4,35 mm.
-	117570	-	Idem spessore mm. 3,30	Ditto, thickness 3,30 mm.	-	117592	-	Idem spessore mm. 4,40	Ditto, thickness 3,40 mm.
-	117571	-	Idem spessore mm. 3,35	Ditto, thickness 3,35 mm.	-	117593	-	Idem spessore mm. 4,45	Ditto, thickness 4,45 mm.
-	117572	-	Idem spessore mm. 3,40	Ditto, thickness 3,40 mm.	-	117594	-	Idem spessore mm. 4,50	Ditto, thickness 4,35 mm.
-	117573	-	Idem spessore mm. 3,45	Ditto, thickness 3,45 mm.	-	117595	-	Idem spessore mm. 4,55	Ditto, thickness 3,40 mm.
-	117574	-	Idem spessore mm. 3,50	Ditto, thickness 3,50 mm.	-	117596	-	Idem spessore mm. 4,60	Ditto, thickness 4,45 mm.
-	117575	-	Idem spessore mm. 3,55	Ditto, thickness 3,55 mm.	3	120476	24	Valvola di aspirazione	Intake valve
-	117576	-	Idem spessore mm. 3,60	Ditto, thickness 3,60 mm.	4	120477	24	Valvola di scarico	Exhaust valve
-	117577	-	Idem spessore mm. 3,65	Ditto, thickness 3,65 mm.	5	117565	24	Guida valvola di aspirazione	Intake valve guide
-	117578	-	Idem spessore mm. 3,70	Ditto, thickness 3,70 mm.	-	117566	24	Guida valvola di aspirazione maggiorata di 0,2 mm.	Intake valve guide overized by 0,2 mm.
-	117579	-	Idem spessore mm. 3,75	Ditto, thickness 3,75 mm.	6	126212	24	Sede valvola di aspirazione	Intake valve seat
-	117580	-	Idem spessore mm. 3,80	Ditto, thickness 3,80 mm.	7	120479	24	Sede valvola di scarico	Exhaust valve seat
-	117581	-	Idem spessore mm. 3,85	Ditto, thickness 3,85 mm.	8	117558	48	Molla interna richiamo valvola	Valve return inner spring
-	117582	-	Idem spessore mm. 3,90	Ditto, thickness 3,90 mm.	9	117559	48	Molla esterna richiamo valvola	Valve return outer spring
-	117583	-	Idem spessore mm. 3,95	Ditto, thickness 3,95 mm.	10	117567	48	Scodellino superiore tenuta molle	Spring retaining upper cup
-	117584	-	Idem spessore mm. 4,00	Ditto, thickness 4,00 mm.	11	117568	48	Scodellino inferiore tenuta molle	Spring retaining lower cup
-	117585	-	Idem spessore mm. 4,05	Ditto, thickness 4,05 mm.	12	119051	48	Paraolio per guide valvole	Oil seal for valves guide
-	117586	-	Idem spessore mm. 4,10	Ditto, thickness 4,10 mm.	13	117283	96	Semicono per scodellino molla valvola	Cotter for valve spring cup
-	117587	-	Idem spessore mm. 4,15	Ditto, thickness 4,15 mm.	14	117565	24	Guida valvola di scarico	Exhaust valve guide
-	117588	-	Idem spessore mm. 4,20	Ditto, thickness 4,20 mm.	-	117566	24	Guida valvola di scarico maggiorata di 0,2 mm.	Exhaust valve guide overized by 0,2 mm.
-	117589	-	Idem spessore mm. 4,25	Ditto, thickness 4,25 mm.					



testarossa

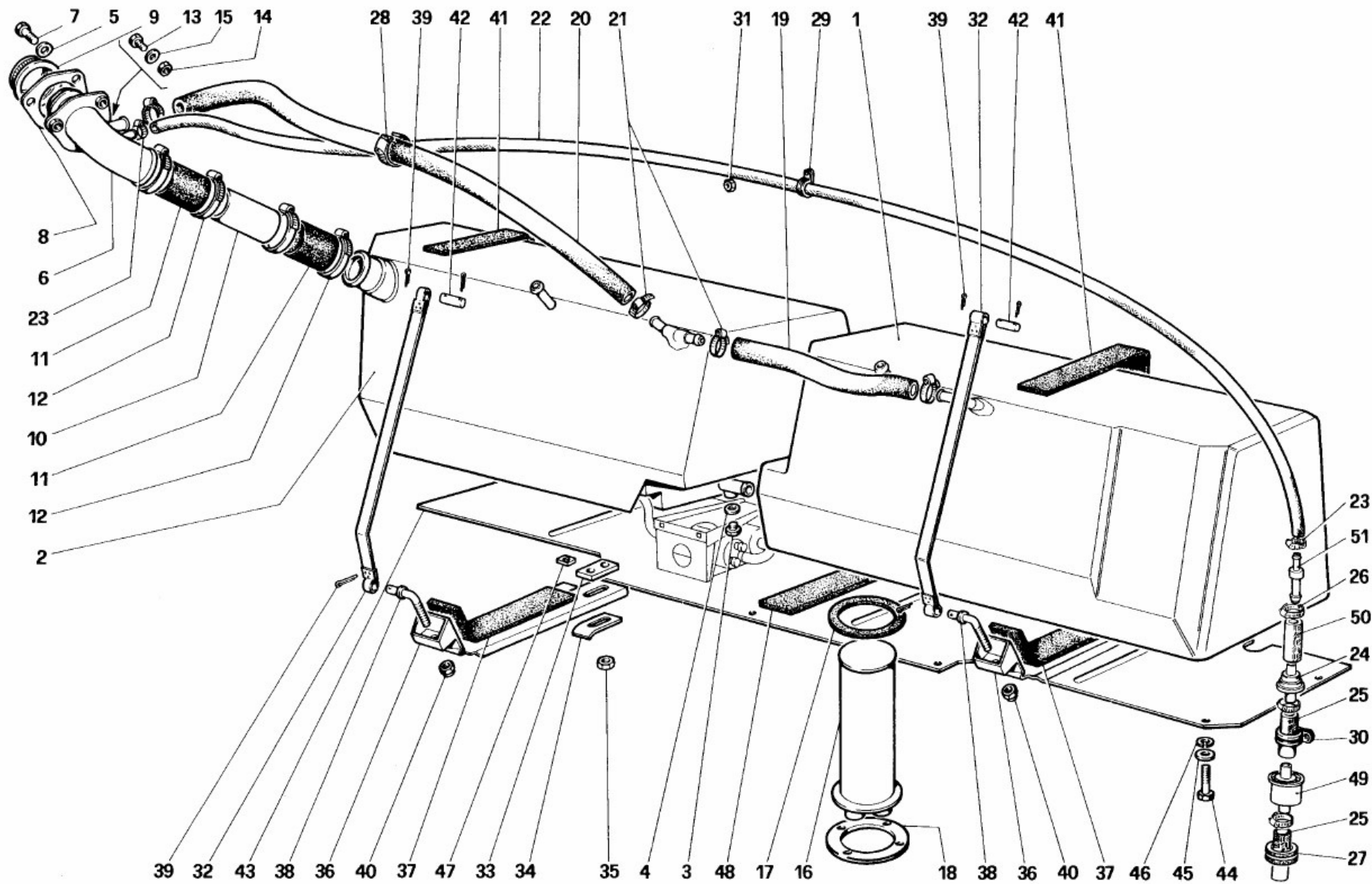
POMPE E TUBAZIONE ALIMENTAZIONE
 FUEL PUMPS AND PIPES

Tav. 7
 Data: Marzo 1990

01522

TAVOLA 7

Rif.	Dis. No. Part No.	Q.ty	DENOMINAZIONE	DESCRIPTION	Rif.	Dis. No. Part No.	Q.ty	DENOMINAZIONE	DESCRIPTION
1	121727	2	Pompa benzina	Fuel pump	33	122736	2	Manicotto pompa-serbatoio	Pump tank connecting sleeve
2	113673	2	Fascetta tenuta pompa	Pump retaining clamp	34	12179590	4	Fascetta	Clamp
3	10377311	2	Vite	Screw	35	123785	1	Tubo flessibile Dx.	Right hose
4	14089311	1	Dado	Nut	36	124155	1	Tubo flessibile Sx.	Left hose
5	12575411	2	Dado	Nut	37	10183217	1	Tappo	Drain plug
6	15896411	2	Dado	Nut	38	11270160	4	Guarnizione	Gasket
7	106849	2	Rondella	Washer	39	123790	1	Tubo pompa-accumulatore Dx.	Pump to right accumulator conn. pipe
8	10794011	2	Dado	Nut	40	123791	1	Tubo pompa-accumulatore Sx.	Pump to left accumulator conn. pipe
9	106848	2	Rondella elastica	Spring washer	41	125215	2	Raccordo	Union
10	107003	4	Cappuccio di protezione	Cap	42	10441190	8	Fascetta	Clamp
11	120098	2	Valvola non ritorno	No return valve	43	12574211	8	Dado	Nut
12	122735	1	Supporto pompe	Support for pumps	44	125199	2	Tubo accumulatore-filtro	Accumulator to filter conn. pipe
13	10902221	4	Vite	Screw	45	125784	1	Tubo dal filtro al dosatore Dx.	Pipe connecting filter to right metering device
14	12574211	4	Dado	Nut	46	125785	1	Tubo dal filtro al dosatore Sx.	Pipe connecting filter to left metering device
15	10519421	4	Rondella	Washer	47	117792	2	Filtro carburante	Fuel filter
16	60659100	2	Dado	Nut	48	109797	2	Raccordo lato uscita	Union on delivery side
17	103549	2	Boccola elastica	Rubber bushing	49	113910	2	Guarnizione	Gasket
18	103550	2	Distanziale	Spacer	50	109889	2	Raccordo lato entrata	Union on feeding side
19	10902421	2	Vite	Screw	51	10280060	2	Guarnizione	Gasket
20	106850	2	Rondella	Washer	52	126352	2	Fascetta	Clamp
21	12643701	2	Rondella tranciata	Spring washer	53	12574521	2	Dado	Nut
22	102947	2	Tampone	Pad	54	13550401	2	Rosetta	Washer
23	15896211	4	Dado	Nut	55	122790	2	Filtro sul serbatoio	Filter on tank
24	106850	4	Rondella	Washer				Dopo esaurimento vale n. 136592	After exhaustion use no. 136592
25	12643701	4	Rondella tranciata	Spring washer	56	122791	2	Anello toroidale	Garther spring
26	125135	2	Accumulatore	Accumulator	57	116270	1	Manicotto collegamento serbatoi	Tanks connecting sleeve
27	122846	2	Fascetta tenuta accumulatore	Accumulator retaining clamp	58	108785	2	Fascetta	Clamp
28	10376111	2	Vite	Screw				Dopo esaurimento vale n. 12173890	After exhaustion use no. 12173890
29	14089311	2	Dado quadro	Square nut	59	10902321	2	Vite	Screw
30	12574211	4	Dado	Nut					
31	10519421	4	Rondella	Washer					
32	125217	2	Raccordo accumulatore	Accumulator union					



testarossa

SERBATOI CARBURANTE - Non vale per versione US - SA e CH88
 FUEL TANKS - Not for US - SA and CH88

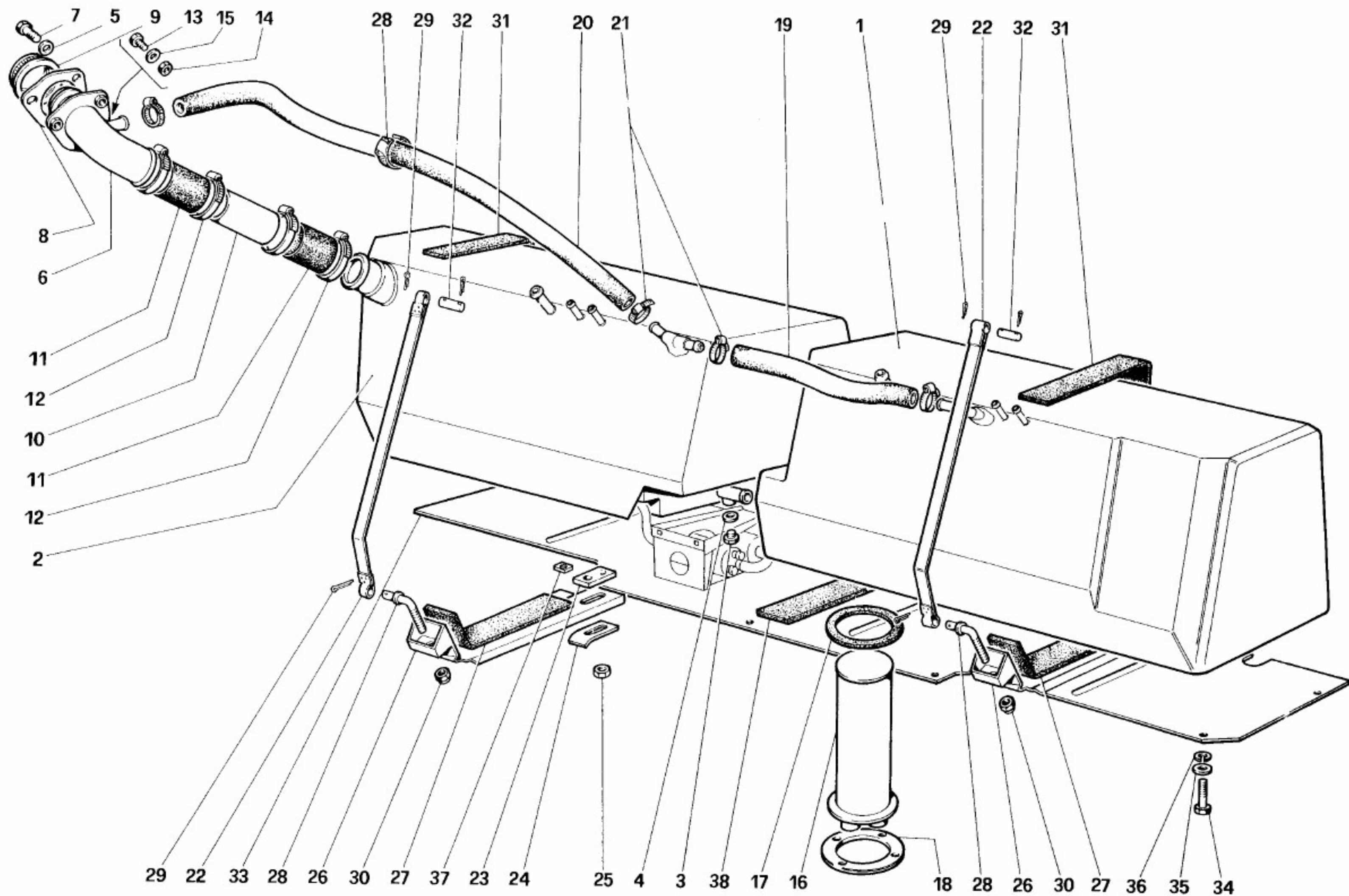
Tav. 8

Data: Marzo 1990

01706

TAVOLA 8

Rif.	Dis. No. Part No.	Qty	DENOMINAZIONE	DESCRIPTION	Rif.	Dis. No. Part No.	Qty	DENOMINAZIONE	DESCRIPTION	
1	119139	1	Serbatoio carburante Dx. - No per CAT.	Right fuel tank - Not for CAT.	26	12179190	1	Fascetta	Clamp	
1	142543	1	Serbatoio carburante Dx. - Per CAT.	Right fuel tank - For CAT.	27	10396580	1	Passafilo	Wire guide	
2	119140	1	Serbatoio carburante Sx.	Left fuel tank	28	105550	1	Fascetta "Colson"	Colson type clamp	
3	10300771	1	Tappo scarico carburante	Fuel drain plug	29	10441290	4	Fascetta sostegno tubo	Hose retaining clamp	
4	10278650	1	Guarnizione	Gasket	30	10441490	1	Fascetta sostegno tubo	Hose retaining clamp	
5	12601271	3	Rondella	Washer	31	12574211	3	Dado	Nut	
6	122793	1	Bocchettone di carico Dopo esaurimento vale n. 129527 No per C7 e CAT.	Fuel filler After exhaustion use no. 129527 Not for C7 and CAT.	32	122797	3	Nastro fissaggio serbatoi	Tank securing strap	
6	132285	1	Bocchettone di carico - Per C7	Fuel filler - For C7	33	123867	4	Distanziale	Spacer	
6	142119	1	Bocchettone di carico - Per CAT.	Fuel filler - For CAT.	34	115734	4	Piastrina	Small plate	
7	14064511	3	Vite	Screw	35	12574211	4	Dado autobloccante	Self-locking nut	
8	123897	1	Guarnizione	Gasket	36	123866	8	Staffa sostegno serbatoi	Tank supporting bracket	
9	113401	1	Tappo di carico Dopo esaurimento vale n. 142790	Filler cap After exhaustion use no. 142790	37	125035	4	Spessore in gomma	Shim	
10	122795	1	Tubo	Pipe	38	127529	4	Tirante	Tie rod	
11	115677	2	Manicotto	Sleeve	39	10796401	4	Copiglia	Split pin	
12	12174790	4	Fascetta	Clamp	40	16104121	12	Dado autobloccante	Self-locking nut	
13	10902221	1	Vite	Screw	41	125036	4	Spessore in gomma	Shim	
14	12574211	1	Dado	Nut	42	103447	8	Perno	Pin	
15	12646601	1	Rondella	Washer	43	122800	4	Paratia protezione serbatoi - Per GS Fino ad esaurimento	Tank protection plate - For LHD Until exhaustion	
16	122621	1	Comando indicatore di livello Fino vettura n. 67545	Control for fuel level gauge Until car no. 67545	-	138083	1	Paratia Sx.	} Vale dopo esaurimento n. 122800	
16	132134	1	Comando indicatore di livello Dalla vettura n. 67547	Control for fuel level gauge From car no. 67547	-	138082	1	Paratia centrale		} After exhaustion n. 122800
17	116792	1	Guarnizione - Con part. 122621	Gasket - With part no. 122621	-	138084	1	Paratia Dx.		
17	132132	1	Guarnizione - Con part. 132134	Gasket - With part no. 132134	43	124067	1	Paratia protezione serbatoi - Per GD Fino ad esaurimento	Tank protection plate - For RHD Until exhaustion	
18	121435	1	Ghiera fissaggio indicatore	Gauge securing ring nut	-	138085	1	Paratia Sx.	} Vale dopo esaurimento n. 124067	
19	125032	1	Tubo sfiato	Breather hose	-	138082	1	Paratia centrale		} After exhaustion n. 124067
20	120469	1	Tubo sfiato	Breather hose	-	138086	1	Paratia Dx.		
21	12179590	4	Fascetta	Clamp	44	10902121	11	Vite	Screw	
22	116851	1	Tubo sfiato	Breather hose	45	12643701	11	Rondella piana	Flat washer	
23	12179090	1	Fascetta	Clamp	46	106850	11	Rondella elastica	Spring washer	
24	120444	1	Valvola ventilazione serbatoi	Tank ventilation valve	47	60758600	4	Dado in gabbia	Gaged nut	
25	116760	2	Tubo sfiato	Breather hose	48	125037	4	Spessore in gomma	Shim	
					49	129085	1	Silenziatore	Silencer	
					50	133337	1	Manicotto	Sleeve	
					51	133338	1	Raccordo	Union	



testarossa

SERBATOI CARBURANTE - Per versione US - SA e CH88
 FUEL TANKS - For US - SA and CH88

Tav. 9
 Data: Marzo 1990

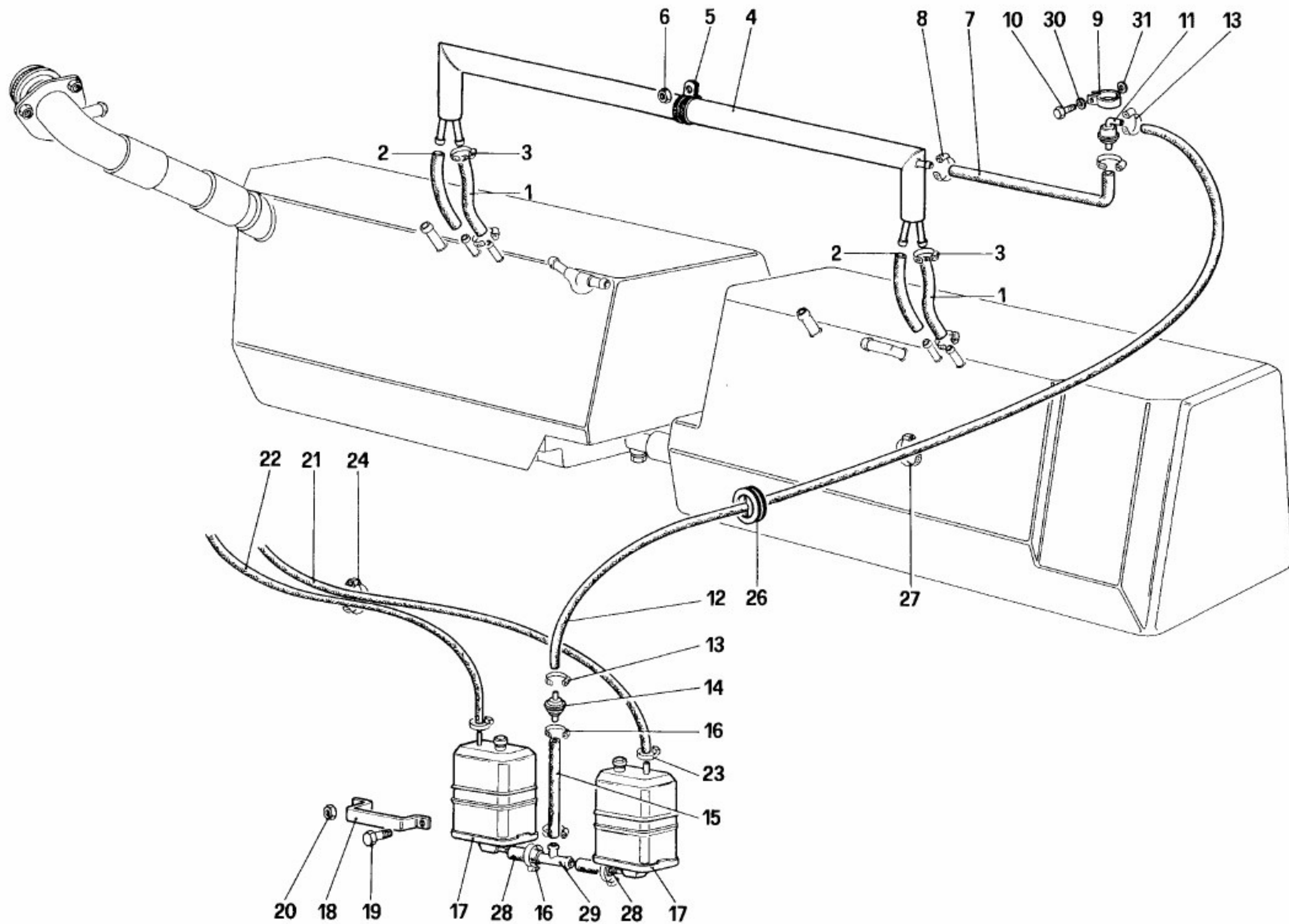
01708

TAVOLA 9

Rif.	Dis. No. Part No.	Qty	DENOMINAZIONE	DESCRIPTION
1	125848	1	Serbatoio carburante Dx.	Right fuel tank
2	123872	1	Serbatoio carburante Sx.	Left fuel tank
3	10300771	1	Tappo scarico carburante	Fuel drain plug
4	10278650	1	Guarnizione	Gasket
5	12601271	3	Rondella	Washer
6	123896	1	Bocchettone di carico Per SA vale n. 127018	Fuel filler For SA use no. 127018
7	14064511	3	Vite	Screw
8	123897	1	Guarnizione	Gasket
9	113401	1	Tappo di carico Dopo esaurimento vale n. 142790	Filler cap After exhaustion use no. 142790
10	122795	1	Tubo	Pipe
11	115677	2	Manicotto	Sleeve
12	12174790	4	Fascetta	Clamp
13	10902221	1	Vite	Screw
14	12574211	1	Dado	Nut
15	12646601	1	Rondella	Washer
16	122621	1	Comando indicatore di livello Fino vettura n. 67545	Control for fuel level gauge Until car no. 67545
16	132134	1	Comando indicatore di livello Dalla vettura n. 67547	Control for fuel level gauge From car n. 67547
17	116792	1	Guarnizione - Con part. 122621	Gasket - With part no. 122621
17	132132	1	Guarnizione - Con part. 132134	Gasket - With part no. 132134
18	121435	1	Ghiera fissaggio indicatore	Gauge securing ring nut

Rif.	Dis. No. Part No.	Qty	DENOMINAZIONE	DESCRIPTION
19	125032	1	Tubo sfiato	Breather hose
20	120469	1	Tubo sfiato	Breather hose
21	12179590	4	Fascetta	Clamp
22	122797	4	Nastro fissaggio serbatoi	Tank securing strap
23	123867	4	Distanziale	Spacer
24	115734	4	Piastrina	Small plate
25	12574211	8	Dado autobloccante	Self-locking nut
26	123866	4	Staffa sostegno serbatoi	Tank supporting bracket
27	125035	4	Spessore in gomma	Shim
28	127529	4	Tirante	Tie rod
29	10796401	12	Copiglia	Split pin
30	16104121	4	Dado autobloccante	Self-locking nut
31	125036	8	Spessore in gomma	Shim
32	103447	4	Perno	Pin
33	122800	1	Paratia protezione serbatoi Fino ad esaurimento	Tank protection plate Until exhaustion
-	138083	1	Paratia Sx.	} Vale dopo esaurimento n. 122800
-	138082	1	Paratia centrale	
-	138084	1	Paratia Dx.	
34	10902121	11	Vite	Screw
35	12643701	11	Rondella piana	Flat washer
36	106850	11	Rondella elastica	Spring washer
37	60758600	4	Dado in gabbia	Gaged nut
38	125037	4	Spessore in gomma	Shim

} After
exhaustion
n. 122800



testarossa

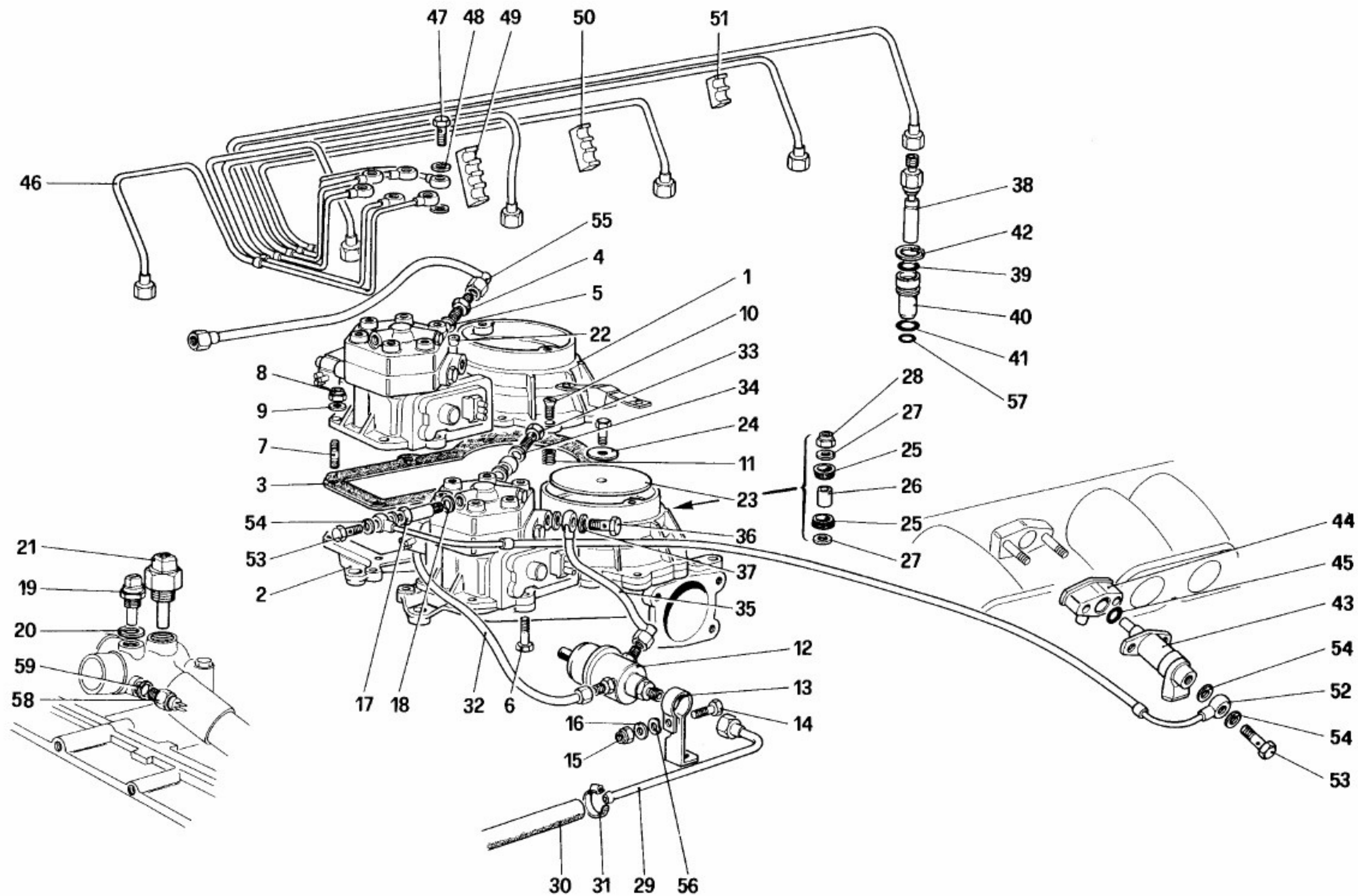
MPIANTO ANTI-EVAPORAZIONE - Per Versione US - SA e CH88
ANTI-EVAPORATIVE EMISSION CONTROL SYSTEM - For US - SA and CH88

Tav. 10
 Data: Marzo 1990

01313

TAVOLA 10

Rif.	Dis. No. Part No.	Q.ty	DENOMINAZIONE	DESCRIPTION	Rif.	Dis. No. Part No.	Q.ty	DENOMINAZIONE	DESCRIPTION
1	126919	2	Tubo	Pipe	17	114675	2	Filtro vapori combustibile	Charcoal carbon canister
2	118283	2	Tubo	Pipe	18	114676	2	Staffa bloccaggio filtri	Bracket
3	12179490	4	Fascetta	Clamp	19	10902321	4	Vite	Nut
4	125488	1	Separatore vapori carburante	Vapor liquid separating manifold	20	12574211	4	Dado	Nut
5	10442290	2	Fascetta sostegno tubo	Clamp	21	126852	1	Tubo al corpo mandata aria Dx.	Pipe
6	12574211	2	Dado	Nut	22	113438	1	Tubo al corpo mandata aria Sx.	Pipe
7	114882	1	Tubo alla valvola antideflusso	Pipe	23	12179090	4	Fascetta	Clamp
8	12179490	2	Fascetta	Clamp	24	111193	1	Fascetta	Clamp
9	124226	1	Fascetta sostegno valvola	Clamp	25	126672	1	Staffa	Bracket
10	10902421	1	Vite	Screw	26	10397180	5	Passafilo	Fair lead
11	124193	1	Valvola antideflusso	Anti roll-over valve	27	103775	3	Fascetta	Clamp
12	116775	1	Tubo alla valvola ventilazione serbatoi	Pipe	28	116761	2	Tubo	Pipe
13	12179490	6	Fascetta	Clamp	29	105823	1	Raccordo a 3 vie	3 way union
14	114910	1	Valvola ventilazione serbatoi	2 way check valve	30	106850	1	Rondella	Washer
15	114876	1	Tubo	Pipe	31	12639701	1	Rondella	Washer
16	12179490	3	Fascetta	Clamp					



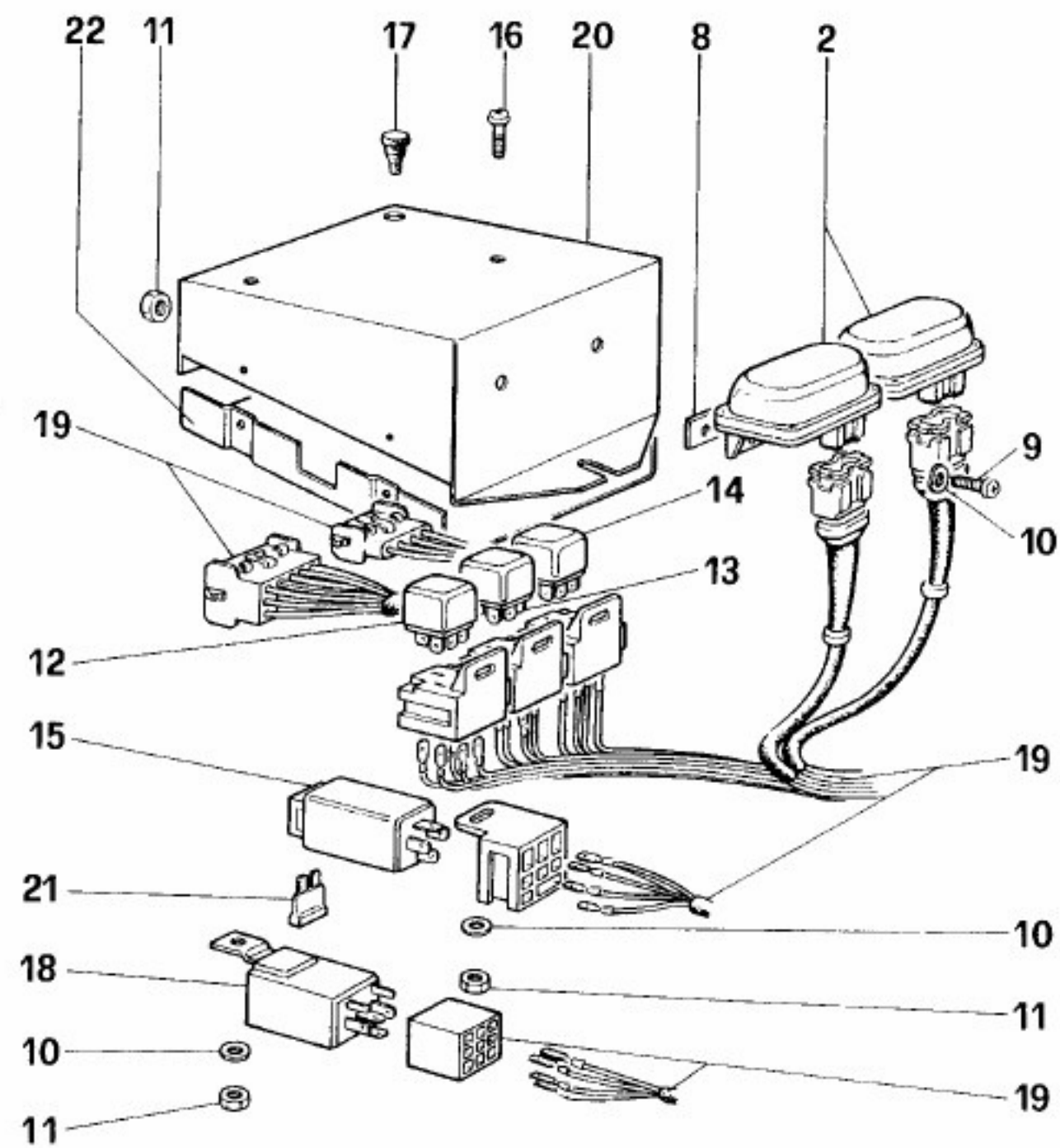
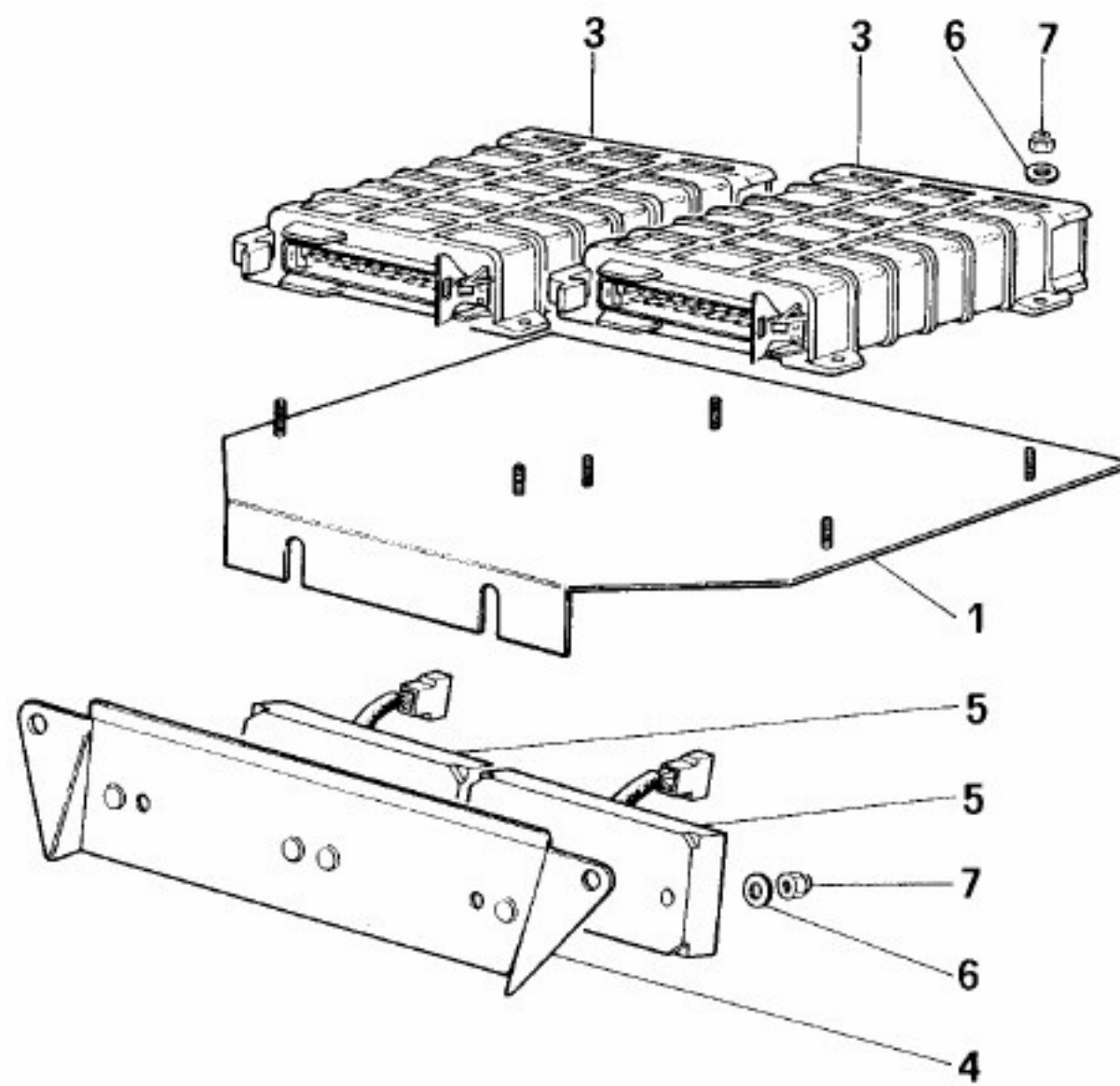
testarossa

RIPARTITORE CARBURANTE E TUBAZIONI - Iniezione KE - Jetronic
FUEL DISTRIBUTORS LINES - KE - Jetronic system

Tav. 11
Data: Marzo 1990

TAVOLA 11

Rif.	Dis. No. Part No.	Q.ty	DENOMINAZIONE	DESCRIPTION	Rif.	Dis. No. Part No.	Q.ty	DENOMINAZIONE	DESCRIPTION
1	123411	2	Dosatore	Metering device	40	123936	12	Bussola porta iniettore	Injector holding bush
-	121694	1	Supporto dosatori completo	Support for metering devices, compl.	41	101031	12	Anello toroidale	Garther ring
2	123068	1	Supporto dosatori Col supporto completo n. 121694	Support for metering devices With assembly no. 121694	42	103326	12	Anello di arresto	Stop ring
3	121568	1	Guarnizione - Con Amianto	Gasket - With Amianthus	43	113979	2	Iniettore avviamento a freddo	Cold start injector
3	134946	1	Guarnizione - Senza Amianto	Gasket - Without Amianthus	44	121056	2	Raccordo attacco inferiore	Injector connecting union
4	115498	2	Raccordo con filtro	Union with filter	45	103039	2	Anello di tenuta	Seal ring
5	11270160	2	Guarnizione	Gasket	46	125788	1	Tube benzina dal dosatore all'iniettore cilindro n. 1	Shaped fuel from metering device to injector of no. 1 cylinder
6	10902521	4	Bullone	Bolt	-	125789	1	Tube benzina dal dosatore all'iniettore cilindro n. 2	Shaped fuel from metering device to injector of no. 2 cylinder
7	13540921	8	Prigioniero	Stud	-	125790	1	Tube benzina dal dosatore all'iniettore cilindro n. 3	Shaped fuel from metering device to injector of no. 3 cylinder
8	12575421	12	Dado autobloccante	Selflocking nut	-	125791	1	Tube benzina dal dosatore all'iniettore cilindro n. 4	Shaped fuel from metering device to injector of no. 4 cylinder
9	12601271	12	Rondella	Washer	-	125792	1	Tube benzina dal dosatore all'iniettore cilindro n. 5	Shaped fuel from metering device to injector of no. 5 cylinder
10	14441321	8	Vite	Screw	-	125793	1	Tube benzina dal dosatore all'iniettore cilindro n. 6	Shaped fuel from metering device to injector of no. 6 cylinder
11	13525470	8	Heli-coil	Heli-coil	-	125794	1	Tube benzina dal dosatore all'iniettore cilindro n. 7	Shaped fuel from metering device to injector of no. 7 cylinder
12	125136	2	Regolatore di pressione	Pressure regulator	-	125795	1	Tube benzina dal dosatore all'iniettore cilindro n. 8	Shaped fuel from metering device to injector of no. 8 cylinder
13	125770	2	Supporto per regolatore	Pressure regulator support	-	125796	1	Tube benzina dal dosatore all'iniettore cilindro n. 9	Shaped fuel from metering device to injector of no. 9 cylinder
14	10902421	2	Bullone	Bolt	-	125797	1	Tube benzina dal dosatore all'iniettore cilindro n. 10	Shaped fuel from metering device to injector of no. 10 cylinder
15	12574221	2	Dado autobloccante	Selflocking nut	-	125798	1	Tube benzina dal dosatore all'iniettore cilindro n. 11	Shaped fuel from metering device to injector of no. 11 cylinder
16	12604271	2	Rondella	Washer	-	125799	1	Tube benzina dal dosatore all'iniettore cilindro n. 12	Shaped fuel from metering device to injector of no. 12 cylinder
17	113660	2	Raccordo	Fitting	47	113670	12	Bocchettone	Union
18	14330260	2	Rondella	Washer	48	10260160	24	Rondella in rame	Copper washer
19	121720	1	Sensore temperatura acqua	Water temperature sensor	49	115595	2	Morsetto tenuta tubi (4 tubi)	4-way pipe supporting clamp
20	10298460	1	Guarnizione	Gasket	50	113896	11	Morsetto tenuta tubi (3 tubi)	3-way pipe supporting clamp
21	118790	1	Interruttore termico a tempo	Thermo time switch	51	117279	2	Morsetto tenuta tubi (2 tubi)	2-way pipe supporting clamp
22	117242	2	Tappo inviolabilità vite registrazione minimo	Cap for idling adjusting screw	52	125884	1	Tube benzina per iniettore avviamento Sx.	Shaped fuel pipe for L.H. cold start injector
23	124408	2	Piattello regolazione flusso	Air sensor plate	-	125879	1	Tube benzina per iniettore avviamento Dx.	Shaped fuel pipe for R.H. cold start injector
24	120809	2	Rondella di sostegno	Supporting washer	53	113664	4	Bocchettone	Union
25	123134	8	Tampone	Pad	54	14330260	8	Guarnizione	Gasket
26	123135	4	Tubetto distanziale	Distance tube	55	125784	1	Tube filtro-dosatore Dx.	Pipe connecting filter to right metering
27	106744	8	Rondella tranciata	Washer	-	125785	1	Tube filtro-dosatore Sx.	Pipe connecting filter to left metering
28	12574211	4	Dado	Nut	56	12601371	2	Rondella	Washer
29	125846	1	Tube riflusso dal regolatore al serbatoio Sx.	L.H. return pipe	57	101030	12	Anello toroidale	Garther ring
-	125876	1	Tube riflusso dal regolatore al serbatoio Dx.	R.H. return pipe	58	125878	1	Termostato bimetallico	Bimetallic thermostwitch
30	114882	1	Tube Dx.	R.H. pipe	59	10260060	1	Guarnizione	Gasket
-	116769	1	Tube Sx.	L.H. pipe					
31	12179490	4	Fascetta	Clamp					
32	125775	1	Tube dal dosatore Sx. al regolatore Sx.	Delivery pipe					
-	125774	1	Tube dal dosatore Dx. al regolatore Dx.	Delivery pipe					
33	111644	2	Raccordo	Fitting					
34	10296160	4	Guarnizione	Gasket					
35	125830	1	Tube riflusso dal regolatore Sx. al dosatore	Return pipe					
-	125829	1	Tube riflusso dal regolatore Dx. al dosatore	Return pipe					
36	113670	2	Bocchettone	Fitting					
37	10260160	4	Guarnizione	Gasket					
38	113975	12	Iniettore	injector					
39	113570	12	Anello di tenuta	Seal ring					



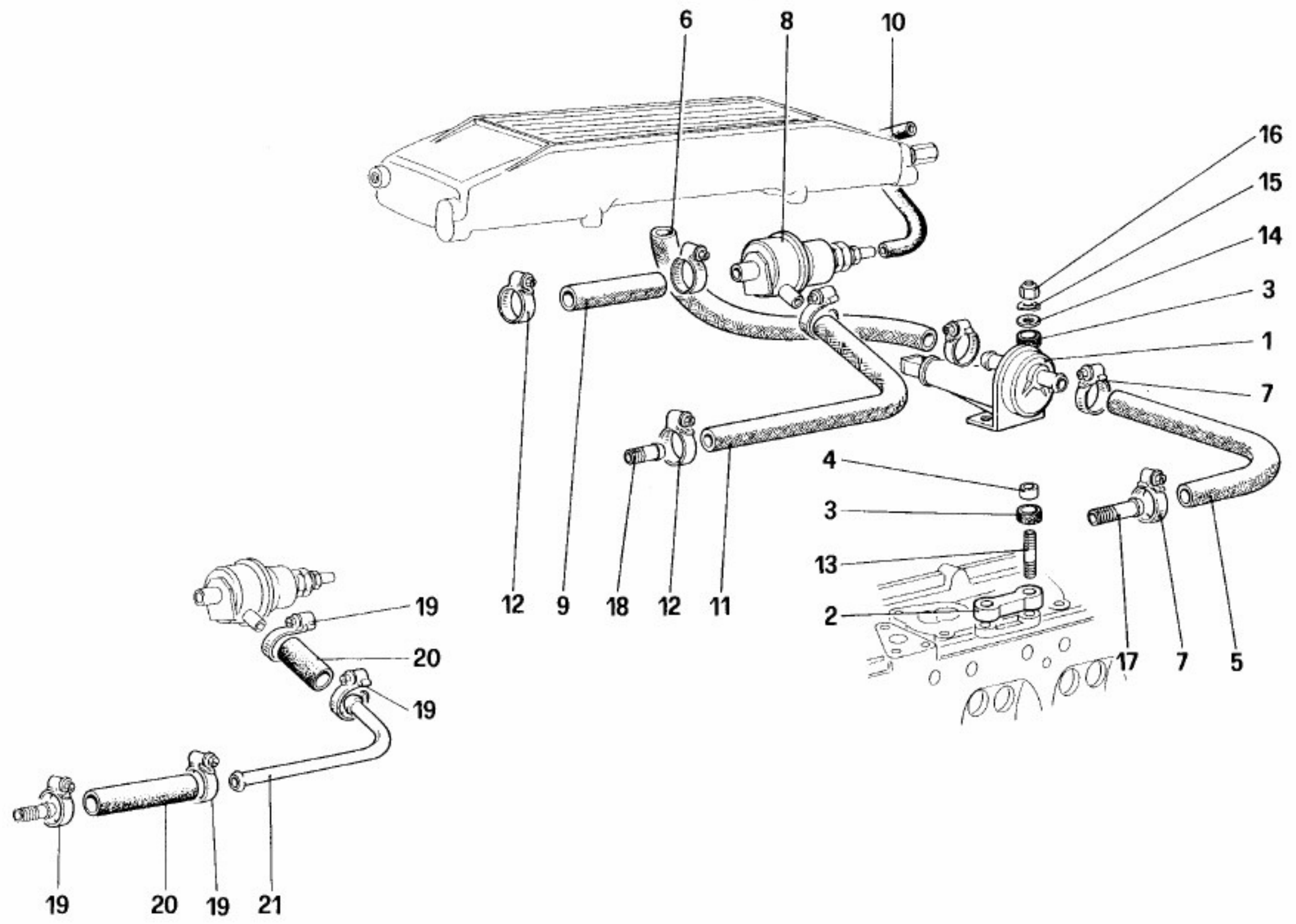
testarossa

DISPOSITIVI ELETTRICI KE - JETRONIC E SCARICO
 ELECTRIC CONTROLS FOR KE - JETRONIC AND EXHAUST

Tav. 12
 Data: Marzo 1990

TAVOLA 12

Rif.	Dis. No. Part No.	Q.ty	DENOMINAZIONE	DESCRIPTION	Rif.	Dis. No. Part No.	Q.ty	DENOMINAZIONE	DESCRIPTION
1	126355	1	Piastra per centraline	Electronic control unit support	7	12574111	10	Dado	Nut
2	134808	2	Capsula barometrica Per US - C8 e CAT .	Barometric capsule For US and C7	7	12574011	4	Dado - Per CH	Nut - For CH
3	125134	2	Centralina controllo alimentazione Per US - CH e CAT .	Electronic control unit For US - CH and CAT .	8	61789800	2	Distanziale - Per US e CH	Spacer - For US and CH
3	130477	2	Centralina controllo alimentazione Per B1 e SA	Electronic control unit For B1 and SA	9	20288908	2	Vite - Per US	Screw - For US
4	131692	1	Supporto Per US fino alla vettura n. 76444	Support For US until car no. 76444	10	12604171	3	Rondella ondulata	Washer
4	132625	1	Supporto Per CH - US e CAT .	Support For US - CH and CAT .	11	15896411	3	Dado	Nut
5	61402500	2	Centralina catalizzatori con connettori ad occhio Per US e CH Fino vettura n. 76444	Catalytic converter control unit with metal eyelet connector For US and CH Until car no. 76444	12	40283905	1	Relay BOSCH 0.332.015.006 Per US e CH No per CAT .	Relay BOSCH 0.332.015.006 For US and CH Not for CAT .
5	62347000	2	Centralina catalizzatori con connettori cilindrici Per US e CH Dalla vettura n. 76445 alla vettura n.	Catalytic converter control unit with cylindrical connector For US and CH Starting from car no. 76445 until car no.	13	40130106	1	Relay BOSCH 0.332.204.10 Per US e CH No per CAT . e C7	Relay BOSCH 0.332.204.10 For US and CH Not for CAT . and C7
5	141037	2	Centralina catalizzatori con connettori a tenuta stagna Per CAT . Per US - CH dalla vettura n.	Catalytic converter control unit with multi plug connector water proof For CAT . For US and CH	14	40130007	-	Relay BOSCH 0.332.014.133 Per US e CH Q = 1 Per CAT . Q = 2	Relay BOSCH 0.332.014.133 For US and CH Q = 1 For CAT . Q = 2
6	14496301	10	Rondella piana	Washer	15	61766200	1	Relay STRIBEL 928.615.124.00	Relay STRIBEL 928.615.124.00
6	14496201	4	Rondella - Per CH	Washer - For CH	16	20297602	3	Vite	Screw
					17	133627	1	Tappo per scatola	Plug for box
					18	61766300	1	Relay - Per US e CH	Relay - For US and CH
					19	131171	1	Assieme cavi - Per B1 e SA	Assy cable - For B1 and SA
					19	131483	1	Assieme cavi - Per US e C8	Assy cable - For US and C8
					19	132394	1	Assieme cavi - Per C7	Assy cable - For C7
					20	131178	1	Scatola porta relay - Per B1 e SA	Box for relay - For B1 and SA
					20	131209	1	Scatola porta relay - Per US - CH e CAT .	Box for relay - For US - CH and CAT .
					21	125241	1	Fusibile 10 A	Fuse, 10 A
					22	131197	1	Coperchio	Cover



testarossa

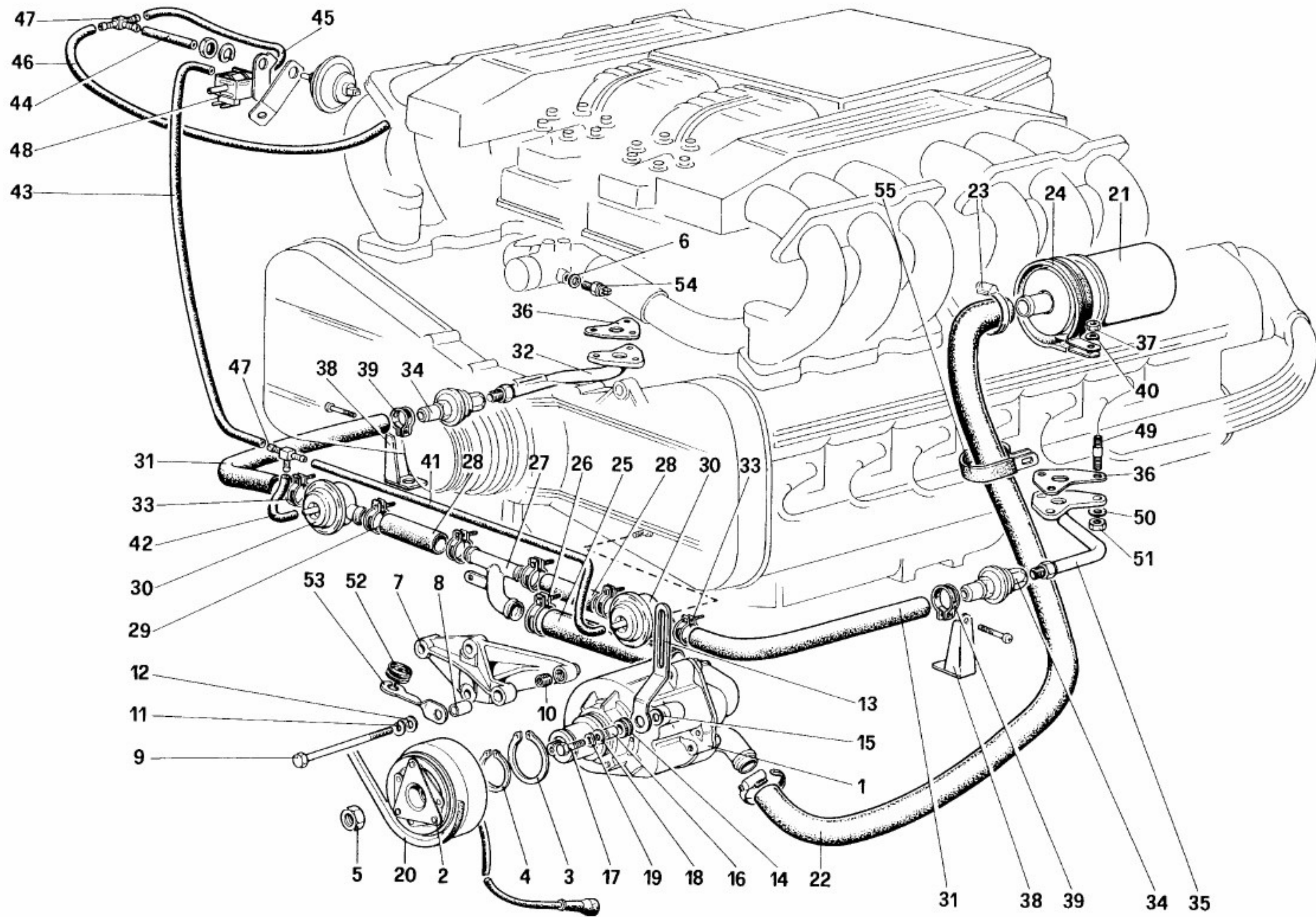
INIEZIONE - VALVOLE E TUBAZIONI
FUEL INJECTION SYSTEM - VALVES AND LINES

Tav. 13
 Data: Marzo 1990

01825

TAVOLA 13

Rif.	Dis. No. Part No.	Q.ty	DENOMINAZIONE	DESCRIPTION	Rif.	Dis. No. Part No.	Q.ty	DENOMINAZIONE	DESCRIPTION
1	125880	2	Valvola aria supplementare Per CAT. vale n. 146557	Auxiliary air valve For CAT. use n. 146557	12	12179490	4	Fascetta- No per US e CH	Clamp - Not for US and CH
2	125874	2	Supporto	Support	13	11501021	4	Prigioniero	Stud
3	126348	8	Tassello elastico	Small rubber pad	14	14496401	4	Rondella	Washer
4	126349	4	Distanziale	Spacer	15	12601271	4	Rondella	Washer
5	125773	2	Tubo	Pipe	16	12574211	4	Dado autobloccante	Selflocking nut
6	125771	2	Tubo all'iniettore avviamento	Pipe to cold start injector	17	113636	2	Raccordo	Union
7	12179590	4	Fascetta	Clamp	18	112030	2	Raccordo- No per US e CH	Union - Not for US and CH
8	115741	2	Valvola a depressione per by-pass No per US e CH	By-pass vacuum valve Not for US and CH	19	12179490	8	Fascetta - Fino ad esaurimento No per US - CH e CAT.	Clamp - Until exhaustion Not for US - CH and CAT.
9	127301	2	Tubo - No per US e CH	Pipe - Not for US and CH	20	127562	4	Tubo sagomato - Fino ad esaurimento No per US - CH e CAT.	Shaped pipe - Until exhaustion Not for US - CH and CAT.
10	115147	2	Tubo depressione - No per US e CH	Vacuum pipe - Not for US and CH	21	115227	2	Tubo - Fino ad esaurimento No per US - CH e CAT.	Pipe - Until exhaustion Not for US - CH and CAT.
11	133558	2	Tubo - No per US e CH	Pipe - Not for US and CH					



testarossa

POMPA ARIA SECONDARIA E TUBAZIONI - Per Versione US e CH88
SECONDARY AIR PUMP AND LINES - For US and CH88

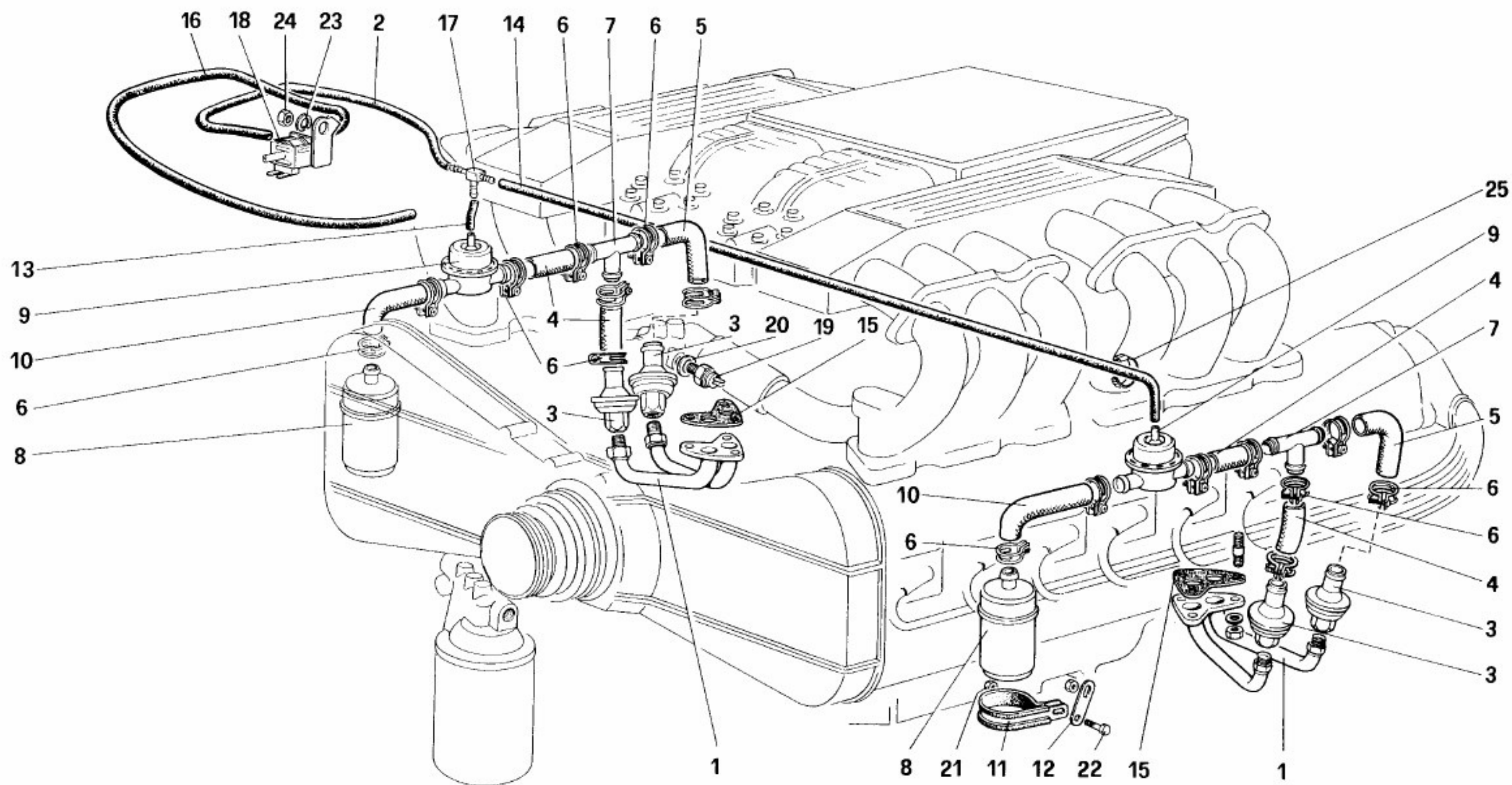
Tav. 14

Data: Marzo 1990

01109

TAVOLA 14

Rif.	Dis. No. Part No.	Q.ty	DENOMINAZIONE	DESCRIPTION	Rif.	Dis. No. Part No.	Q.ty	DENOMINAZIONE	DESCRIPTION
1	134082	1	Pompa aria completa	Air pump complete	32	125318	1	Tubo immissione aria testa Dx. Fino al motore n. 20168	Right pipe Until engine no. 20168
2	130443	1	Giunto comando pompa	Electromagnetic joint	32	144777	1	Tubo immissione aria testa Dx. Dal motore n. 20169	Right pipe Starting engine no. 20169
3	134078	1	Anello seeger	Seeger ring	33	12179990	2	Fascetta	Clamp
4	134079	1	Anello seeger	Seeger ring	34	121769	2	Check-valve	Check-valve
5	10791311	1	Dado	Nut	35	125319	1	Tubo immissione aria testa Sx. Fino al motore n. 20168	Left pipe Until engine no. 20168
6	10260060	1	Guarnizione	Gasket	35	144778	1	Tubo immissione aria testa Sx. Dal motore n. 20168	Left pipe Starting engine no. 20168
7	125254	1	Supporto inferiore pompa	Lower support	36	146194	2	Guarnizione	Gasket
8	125474	1	Boccola	Bush	37	12574211	1	Dado	Nut
9	16045421	1	Vite	Screw	38	126339	2	Staffa	Bracket
10	13522270	1	Heli-coil	Heli-coil	39	10169290	2	Fascetta	Clamp
11	106852	1	Rondella	Washer	40	12601271	1	Rondella ondulata	Washer
12	12646701	1	Rondella	Washer	41	118501	1	Tubo	Pipe
13	125255	1	Staffa registro pompa	Bracket	42	122759	1	Tubo	Pipe
14	108282	1	Isolante su staffa	Rubber for bracket	43	122760	1	Tubo 3 vie - elettrovalvola	Pipe
15	108292	1	Rondella piana	Washer	44	121831	1	Tubo	Pipe
16	125523	1	Distanziale	Spacer	45	121828	1	Tubo	Pipe
17	16043821	1	Vite	Screw	46	122761	1	Tubo	Pipe
18	14496507	1	Rondella piana	Washer	47	121793	2	Raccordo a 3 vie	3 way union
19	12601371	1	Rondella ondulata	Washer	48	121782	1	Elettrovalvola	Electrovalve
20	125772	1	Cinghia comando pompa	Air pump belt	49	13541021	6	Prigioniero	Stud
21	125279	1	Filtro aria	Air filter	50	106850	6	Rondella	Washer
22	126371	1	Tubo filtro - pompa	Pipe	51	115201	6	Dado	Nut
23	12179990	2	Fascetta	Clamp	52	10396680	1	Passacavo	Fair lead
24	126353	1	Staffa fiss. filtro	Bracket	53	105625	1	Staffa	Bracket
25	126340	1	Tubo	Pipe	54	125878	1	Termocontatto acqua	Water temperature sensor
26	12179990	2	Fascetta	Clamp	55	109179	2	Fascetta	Clamp
27	125777	1	Raccordo a T	3 way union					
28	126341	2	Tubi da raccordo a cut-off	Pipe					
29	12179990	4	Fascetta	Clamp					
30	121751	2	Valvola cut-off	Cut-off valve					
31	125776	2	Tubo cut-off / check valve	Pipe cut-off / check valve					



testarossa

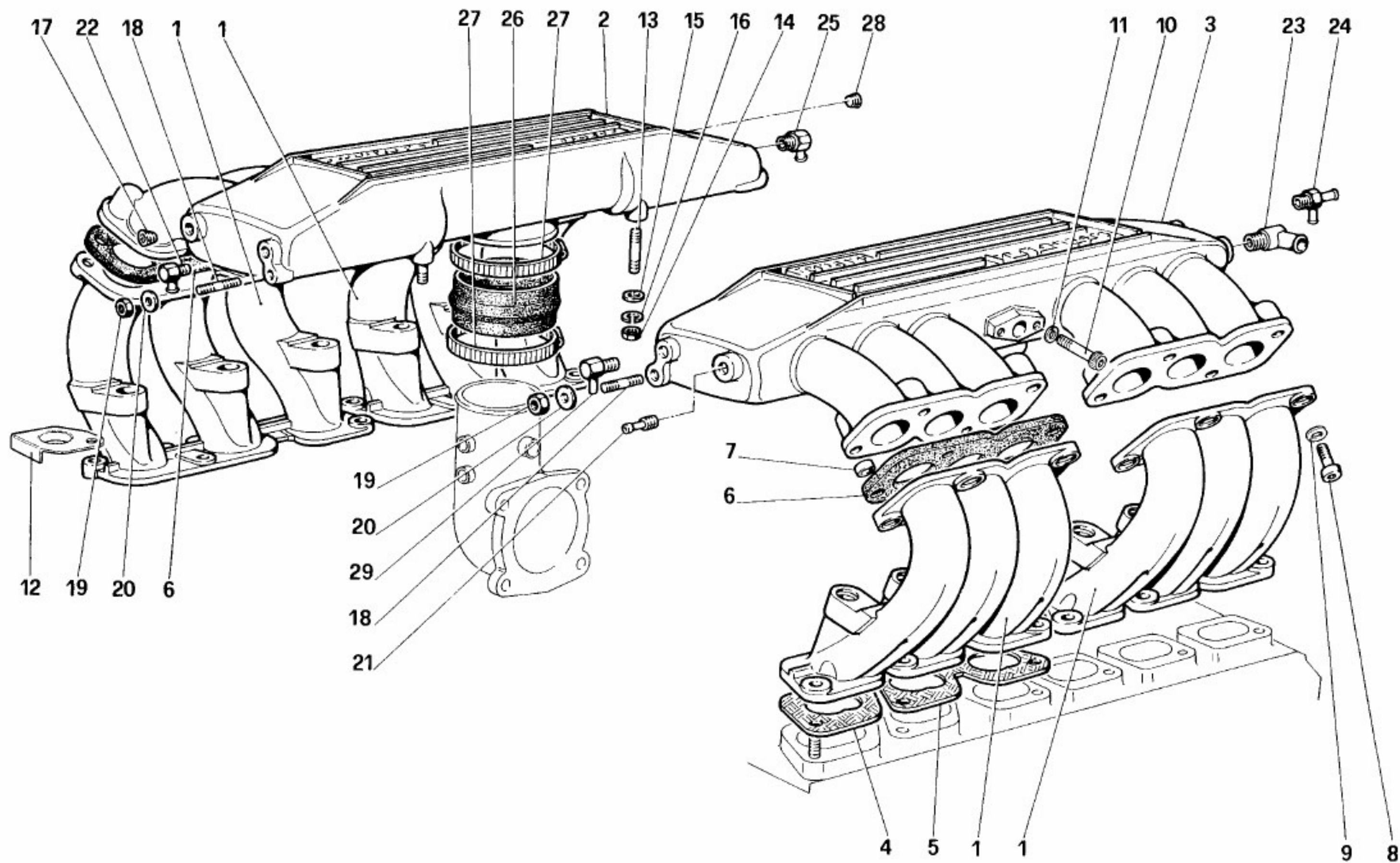
INIEZIONE ARIA E TUBAZIONI - Per Versione CH87 e CAT
AIR INJECTION AND LINES - For CH87 and CAT

Tav. 15
Data: Marzo 1990

TAVOLA 15

Rif.	Dis. No. Part No.	Q.ty	DENOMINAZIONE	DESCRIPTION
1	126983	2	Tubo immissione aria	Air injection pipe
2	128907	1	Tubo	Pipe
3	128011	4	Check valve	Check valve
4	128714	4	Tubo	Pipe
5	128713	2	Tubo sagomato	Pipe
6	12180290	16	Fascetta	Clamp
7	109887	2	Raccordo a T	T union
8	127144	2	Filtro aria	Air filter
9	121751	2	Valvola cut-off	Cut-off valve
10	123860	2	Tubo	Pipe
11	113909	2	Staffa	Bracket
12	128827	2	Staffa	Bracket
13	122759	1	Tubo	Pipe

Rif.	Dis. No. Part No.	Q.ty	DENOMINAZIONE	DESCRIPTION
14	127893	1	Tubo	Pipe
15	146193	2	Guarnizione	Gasket
16	122761	1	Tubo	Pipe
17	121793	1	Raccordo a 3 vie	3 way union
18	129059	1	Elettrovalvola - Per C7	Electrovalve - For C7
18	111704	1	Elettrovalvola - Per CAT.	Electrovalve - For CAT.
19	125878	1	Termostato bimetallico	Bimetallic thermostwitch
20	10260060	1	Guarnizione	Gasket
21	16104111	2	Dado	Nut
22	16043321	2	Vite	Screw
23	12644401	1	Rondella	Washer
24	12575411	1	Dado	Nut
25	103755	2	Fascetta	Clamp



testarossa

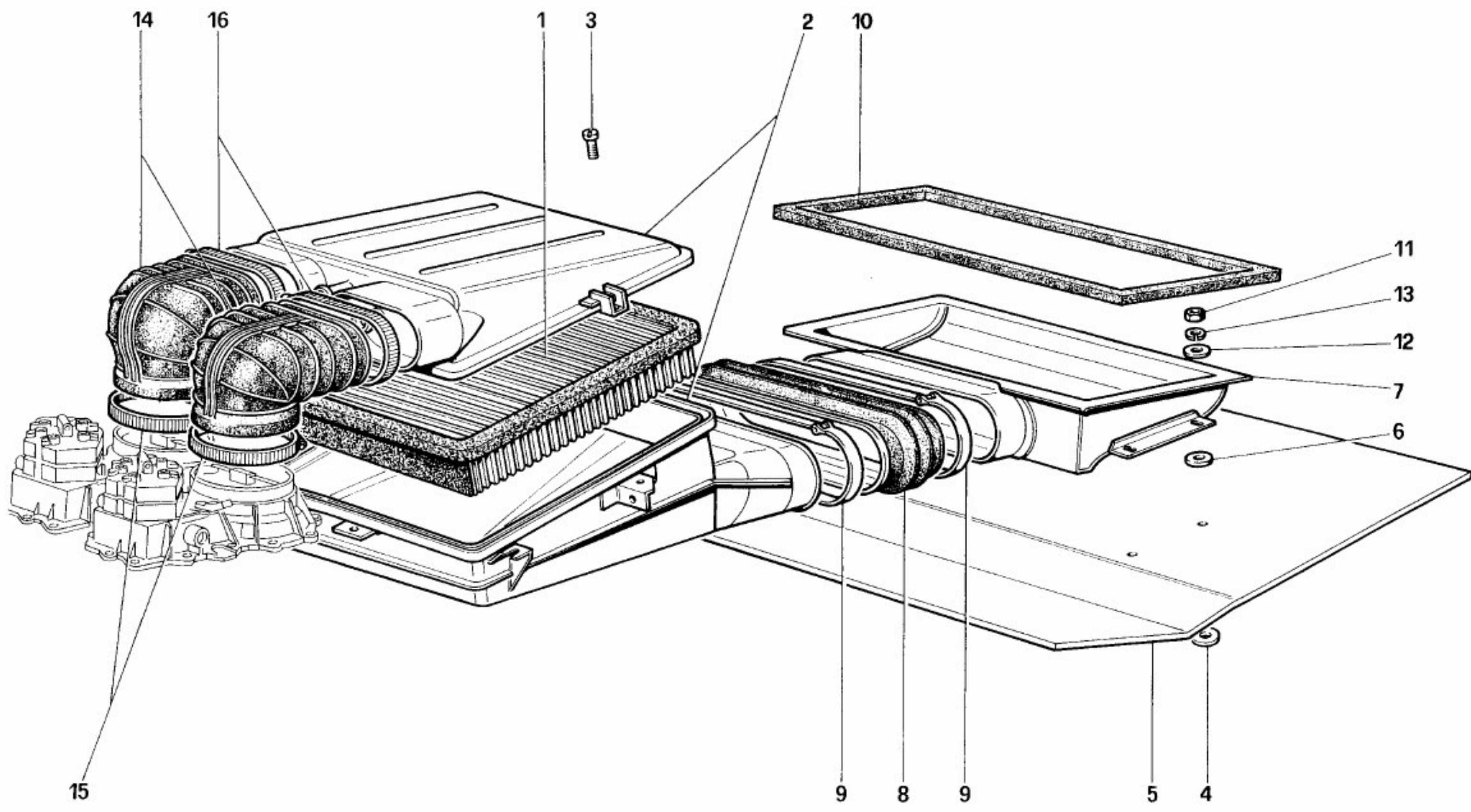
COLLETTORI DI ASPIRAZIONE
AIR INTAKE MANIFOLDS

Tav. 16
Data: Marzo 1990

02121

TAVOLA 16

Rif.	Dis. No. Part No.	Q.ty	DENOMINAZIONE	DESCRIPTION	Rif.	Dis. No. Part No.	Q.ty	DENOMINAZIONE	DESCRIPTION
1	121055	4	Collettore di aspirazione	Intake manifold	11	12601279	4	Rondella	Washer
2	132327	1	Corpo Dx. mandata aria ai collettori completo - Per B1 e CAT.	R.H. body for air delivery to manifolds complete - For B1 and CAT.	12	131182	1	Staffa per cavi	Bracket for cables
2	124451	1	Corpo Dx. mandata aria ai collettori completo - Per US e C8	R.H. body for air delivery to manifolds, complete - For US and C8	13	13540721	4	Prigioniero fiss. presa aria	Air intake securing stud
2	131934	1	Corpo Dx. mandata aria ai collettori completo - Per C7	R.H. body for air delivery to manifolds, complete - For C7	14	15896211	4	Dado	Nut
2	133595	1	Corpo Dx. mandata aria ai collettori completo - Per SA	R.H. body for air delivery to manifolds, complete - For SA	15	12644401	4	Rondella tranciata	Spring washer
3	127128	1	Corpo Sx. mandata aria ai collettori completo - Per B1 e CAT.	L.H. body for air delivery to manifolds, complete - For B1 and CAT.	16	106850	4	Rondella	Washer
3	124450	1	Corpo Sx. mandata aria ai collettori completo - Per US e C8	L.H. body for air delivery to manifolds, complete - For US and C8	17	10269550	4	Tappo conico	Tapered plug
3	131935	1	Corpo Sx. mandata aria ai collettori completo - Per C7	L.H. body for air delivery to manifolds, complete - For C7	18	13540721	1	Prigioniero per staffa tubo sfiato	Stud for exhaust pipe bracket
3	130137	1	Corpo Sx. mandata aria ai collettori completo - Per SA	L.H. body for air delivery to manifolds, complete - For SA	19	12574211	2	Dado autobloccante	Selflocking nut
4	121124	4	Guarnizione singola - Con Amianto	Single gasket - With Amianthus	20	12601271	2	Rondella	Washer
5	121125	4	Guarnizione doppia - Con Amianto	Double gasket - With Amianthus	21	113652	2	Raccordo	Nipple
4	134959	4	Guarnizione singola - Senza Amianto	Single gasket - Without Amianthus	22	124341	1	Raccordo - Per US - C8	Nipple - For US - C8
5	134958	4	Guarnizione doppia - Senza Amianto	Double gasket - Without Amianthus	23	124342	1	Raccordo presa depressione servofreno	Nipple for power brake depression
6	121021	4	Guarnizione	Gasket	24	118742	1	Raccordo - Per B1 - CAT.	Nipple - For B1 - CAT.
7	114984	16	Distanziale	Spacer	24	125782	1	Raccordo - Per US - C8	Nipple - For US - C8
8	14306521	16	Vite	Screw	24	130134	1	Raccordo - Per SA	Nipple - For SA
9	12601371	16	Rondella	Washer	24	121401	1	Raccordo - Per C7	Nipple - For C7
10	14305621	4	Vite	Screw	25	124341	1	Raccordo - Per B1 - CAT.	Nipple - For B1 - CAT.
					25	125782	1	Raccordo - Per US - C8	Nipple - For US - C8
					25	130134	1	Raccordo - Per SA	Nipple - For SA
					26	121090	1	Manicotto	Sleeve
					27	12176490	2	Fascetta	Clamp
					28	14326150	4	Tappo (8x1,25)	Plug (8x1,25)
					-	14325950	2	Tappo (10x1,25) - Per B1 - CAT. - C7 - SA	Plug (10x1,25) - For B1 - CAT. - C7 - SA
					29	124341	1	Raccordo - Per US - C8	Nipple - For US - C8



testarossa

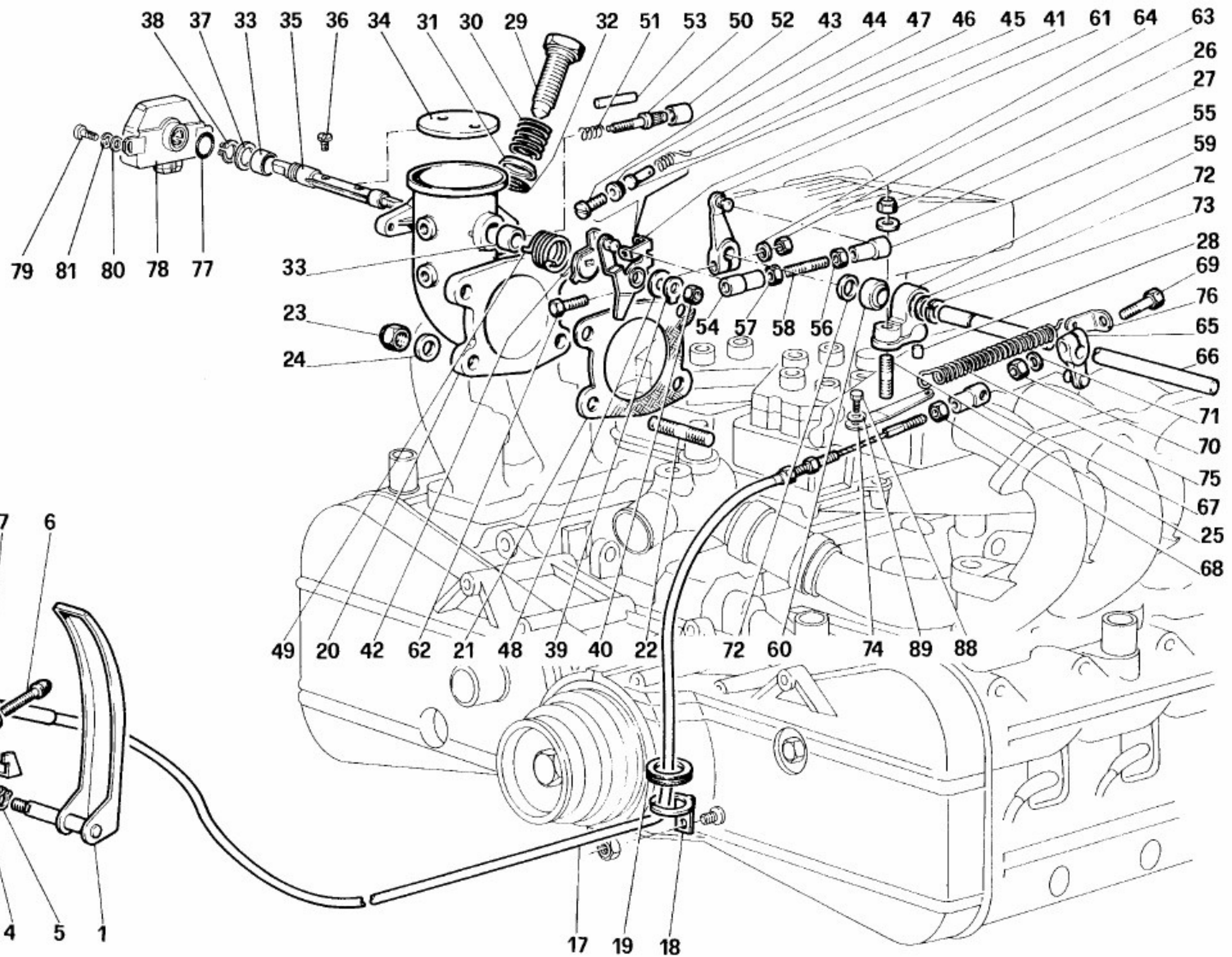
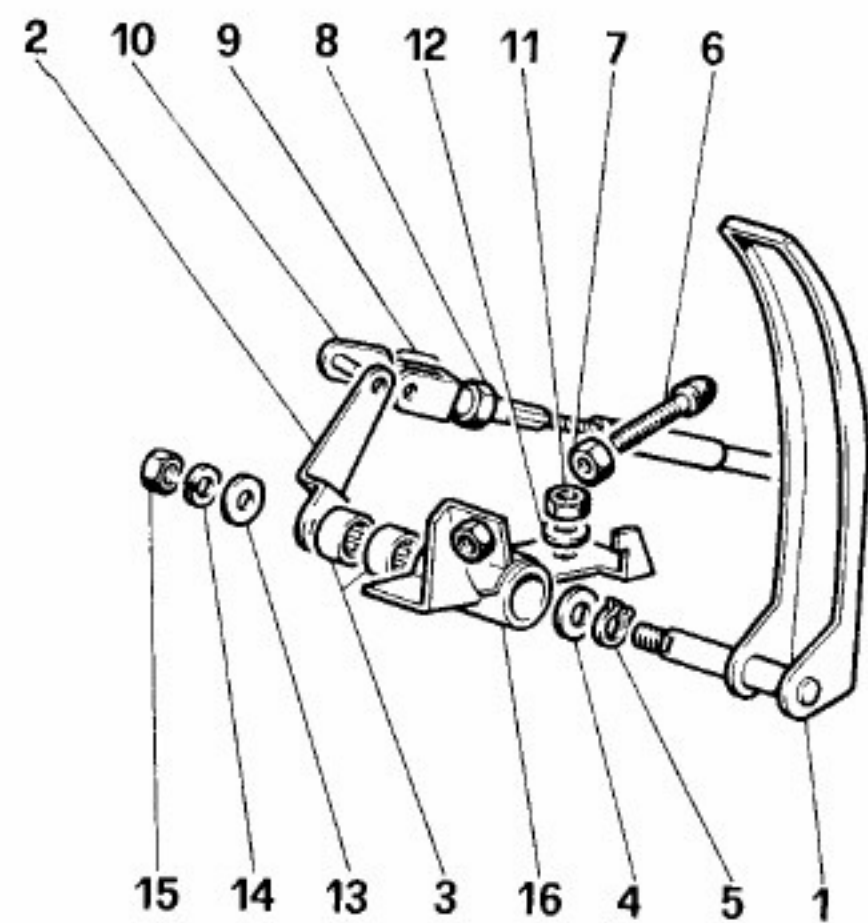
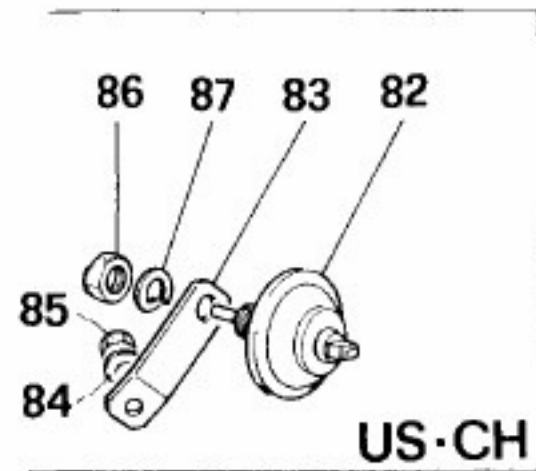
PRESA ARIA
AIR INTAKE

Tav. 17
Data: Marzo 1990

03001

TAVOLA 17

Rif.	Dis. No. Part No.	Q.ty	DENOMINAZIONE	DESCRIPTION	Rif.	Dis. No. Part No.	Q.ty	DENOMINAZIONE	DESCRIPTION
1	121284	1	Filtro aria Dopo esaurimento e per CAT. vale n.137176	Air filter After exhaustion and for CAT. use no. 137176	8	124371	1	Manicotto	Sleeve
2	121285	1	Presa aria	Air intake	9	126295	1	Collare fiss. manicotto	Sleeve securing collar
3	10376517	3	Vite	Screw	10	124436	4	Guarnizione	Gasket
4	105924	4	Rondella Dopo esaurimento vale n. 146712	Washer After exhaust use no. 146712	11	14054511	4	Dado cieco	Cap nut
5	124761	1	Paratia	Protection plate	12	14496401	4	Rondella	Washer
6	124759	4	Rondella in teflon	Teflon washer	13	106850	2	Rondella elastica	Spring washer
7	124435	1	Vaschetta per presa aria	Air intake chamber	14	121266	2	Convogliatore aria	Air conveying duct
					15	121526	2	Fascetta	Clamp
					16	126489	2	Fascetta	Clamp



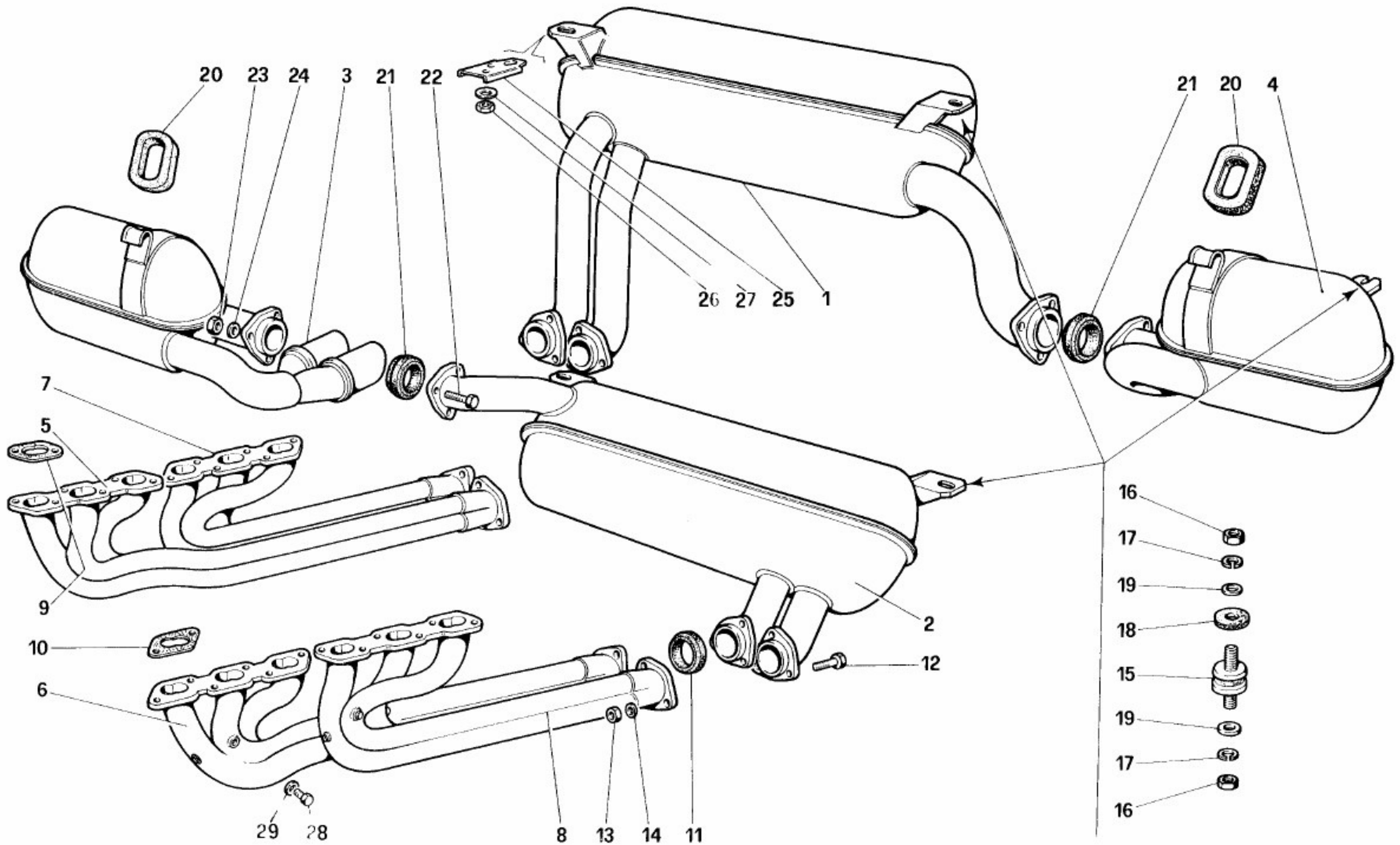
testarossa

COMANDO ACCELERATORE
THROTTLES CONTROL

Tav. 18
Data: Marzo 1990

TAVOLA 18

Rif.	Dis. No. Part No.	Q.ty	DENOMINAZIONE	DESCRIPTION	Rif.	Dis. No. Part No.	Q.ty	DENOMINAZIONE	DESCRIPTION
1	115393	1	Pedale acceleratore	Accelerator pedal	43	122909	2	Vite	Screw
2	122184	1	Leva	Lever	44	122910	2	Dado	Nut
3	101677	2	Astuccio a rullini	Roller cage	45	122913	2	Perno	Pin
4	108576	1	Rondella di rasamento	Shim				Dopo esaurimento vale n. 141130	After exhaustion use no. 141130
5	11066076	1	Anello seeger	Seeger ring	46	122914	2	Molla	Spring
6	105232	1	Registro	Adjusting screw	47	122915	2	Copiglia	Cotter pin
7	16102311	2	Dado	Nut				Dopo esaurimento vale n. 141129	After exhaustion use no. 141129
8	10725911	1	Controdado	Locknut	48	122900	2	Distanziale	Spacer
9	100655	1	Forcellino	Fork	49	122912	1	Molla richiamo farfalla Dx.	R.H. throttle return spring
10	100656	1	Perno con molletta	Pin with strap	-	122911	1	Molla richiamo farfalla Sx.	L.H. throttle return spring
11	16100811	2	Dado	Nut	50	114366	2	Vite registro	Adjusting screw
12	106852	2	Rondella	Washer	51	107824	2	Molla	Spring
13	10519601	1	Distanziale	Spacer	52	111182	2	Cappuccio inviolabilità	Protection cup
14	106852	1	Rondella	Washer	53	114367	2	Perno di arresto	Check pin
15	16100811	1	Dado	Nut	54	105617	2	Testina filetto Dx.	Head, R.H. thread
16	115396	1	Supporto pedale acceleratore	Accelerator pedal support	55	105619	2	Testina filetto Sx.	Head, L.H. thread
17	123190	1	Cavo	Cable	56	105586	2	Dado, filetto Sx.	Nut, L.H. thread
			Dopo esaurimento vale n. 127445	After exhaustion use no. 127445	57	15896411	2	Dado, filetto Dx.	Nut, R.H. thread
18	124220	1	Staffa sostegno cavo	Cable supporting bracket	58	121091	2	Tirante	Tie rod
19	10396680	1	Passafilo	Wire carrier	59	121053	2	Supporto asta comando acceleratore	Support for accelerator control rod
20	122892	1	Corpo farfalla Dx. completo	R.H. throttle body, complete	60	107620	2	Snodo sferico	Ball joint
			Per B1 e CAT.	For B1 and CAT.	61	121081	1	Leva Dx. sull'asta acceleratore	R.H. lever on accelerator control rod
-	127139	1	Corpo farfalla Dx. completo	R.H. throttle body, complete	-	126029	1	Leva Sx. sull'asta acceleratore	L.H. lever on accelerator control rod
			Per US e CH	For US and CH	62	125506	2	Vite	Screw
-	123017	1	Corpo farfalla Sx. completo	L.H. throttle body, complete	63	16100811	2	Dado	Nut
			Per B1 e CAT.	For B1 and CAT.	64	106852	2	Rondella	Washer
-	127140	1	Corpo farfalla Sx. completo	L.H. throttle body, complete	65	121475	1	Leva per cavo acceleratore	Lever for cable accelerator
			Per US e CH	For US and CH	66	121474	1	Alberino di rinvio	Realy shaft
21	121123	2	Guarnizione - Con Amianto	Gasket - With Amianthus	67	105617	1	Testina filetto Dx.	Head, R.H. thread
21	134950	2	Guarnizione - Senza Amianto	Gasket - Without Amianthus	68	15896411	1	Dado	Nut
22	13541121	8	Prigioniero	Stud	69	16043821	1	Vite	Screw
23	12575411	8	Dado	Nut	70	16100811	1	Dado	Nut
24	12601271	8	Rondella	Washer	71	106852	1	Rondella	Washer
25	13543421	2	Prigioniero	Stud	72	121477	2	Distanziale	Spacer
26	16104411	2	Dado	Nut	73	11066076	1	Anello seeger	Seeger ring
27	12601371	2	Rondella	Washer	74	122818	1	Piastrino attacco molla	Fixing spring plate
28	125716	2	Grano	Dowel	75	102951	1	Molla richiamo leva	Spring for lever
29	119308	2	Vite regolazione aria	Air adjusting screw	76	125044	1	Piastrina attacco molla	Fixing spring plate
30	113571	2	Molla	Spring	77	116736	1	Anello di tenuta	Seal ring
31	115204	2	Piattello	Cap	78	131403	1	Microinterruttore	Microswitch
32	114919	2	Gommino OR	Grommet				Per B1 e CAT.	For B1 and CAT.
33	118128	4	Bussola (Non a ricambio)	Bushing (Not supplied)	78	121517	1	Microinterruttore	Microswitch
34	113563	2	Farfalla (Non a ricambio)	Throttle (Not supplied)				Per US e CH	For US and CH
35	122895	2	Alberino Dx. (Non a ricambio)	R.H. throttle shaft (Not supplied)	79	10444521	2	Vite	Screw
-	122894	2	Alberino Sx. (Non a ricambio)	L.H. throttle shaft (Not supplied)	80	10519201	2	Rondella	Washer
36	115361	4	Vite	Screw	81	106848	2	Rondella	Washer
37	121835	1	Rosetta tranciata Dx.	R.H. washer	82	121748	1	Interruttore a pressione differenziale	Differential pressure switch
-	128944	1	Rosetta tranciata Sx.	L.H. washer	83	125845	1	Staffa	Bracket
38	104182	1	Anello seeger Dx.	R.H. seeger ring	84	106850	1	Rondella	Washer
-	11065976	1	Anello seeger Sx.	L.H. seeger ring	85	10725911	1	Dado	Nut
39	113566	2	Rosetta di sicurezza	Lock washer	86	10791211	1	Dado	Nut
40	122897	2	Dado	Nut	87	106854	1	Rondella	Washer
41	122903	1	Leva comando farfalla Dx.	R.H. throttle control lever	88	10979411	1	Vite	Screw
-	122906	1	Leva comando farfalla Sx.	L.H. throttle control lever	89	12601271	1	Rondella	Washer
42	122902	1	Leva condotta Dx.	R.H. driven lever					
-	122905	1	Leva condotta Sx.	L.H. driven lever					



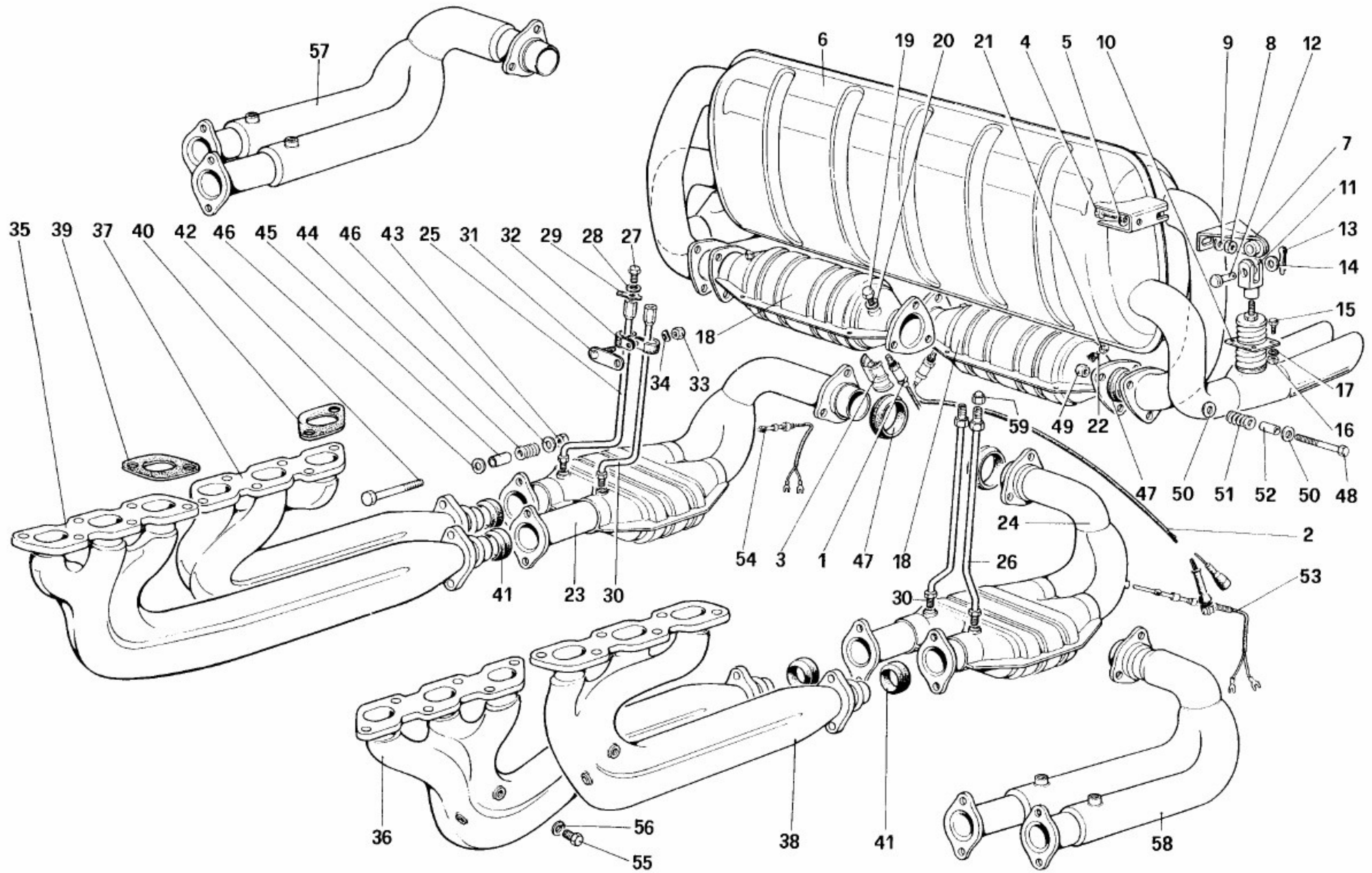
testarossa

IMPIANTO DI SCARICO - Per Versione B1 - GD1
EXHAUST SYSTEM - For B1 - GD1 Version

Tav. 19
Data: Marzo 1990

TAVOLA 19

Rif.	Dis. No. Part No.	Q.ty	DENOMINAZIONE	DESCRIPTION	Rif.	Dis. No. Part No.	Q.ty	DENOMINAZIONE	DESCRIPTION
1	124495	1	Silenziatore centrale superiore	Upper central silencer	15	109453	6	Tampone	Rubber Pad
2	124496	1	Silenziatore centrale inferiore	Lower central silencer	16	16100811	12	Dado	Nut
3	124497	1	Silenziatore laterale Dx.	R.H. side silencer	17	106852	12	Rondella	Washer
4	124498	1	Silenziatore laterale Sx.	L.H. side silencer	18	105923	6	Rondella isolante - Con Amianto	Insulating washer - With Amianthus
5	123269	1	Collettore anteriore Dx.	R.H. front manifold	18	146700	6	Rondella isolante - Senza Amianto	Insulating washer - Without Amianthus
6	123270	1	Collettore anteriore Sx.	L.H. front manifold	19	12646701	12	Rondella	Washer
7	123271	1	Collettore posteriore Dx.	R.H. rear manifold	20	101999	2	Anello sostegno silenziautori	Silencer supporting ring
8	123272	1	Collettore posteriore Sx.	L.H. rear manifold	21	110313	2	Guarnizione - Con Amianto	Gasket - With Amianthus
9	124693	6	Guarnizione - Con Amianto	Gasket - With Amianthus	21	146696	2	Guarnizione - Senza Amianto	Gasket - Without Amianthus
9	146695	6	Guarnizione - Senza Amianto	Gasket - Without Amianthus	22	119631	6	Vite	Screw
10	124694	6	Guarnizione - Con Amianto	Gasket - With Amianthus	23	114748	6	Dado autobloccante	Selflocking nut
10	146694	6	Guarnizione - Senza Amianto	Gasket - Without Amianthus	24	107618	6	Rondella	Washer
11	103377	4	Guarnizione - Con Amianto	Gasket - With Amianthus	25	122555	2	Staffa supporto silenziatore	Silencer support bracket
11	146698	4	Guarnizione - Senza Amianto	Gasket - Without Amianthus	26	16100811	4	Dado	Nut
12	119632	12	Vite	Screw	27	106852	4	Rondella	Washer
13	114748	12	Dado	Nut	28	110860	12	Tappo per presa CO	Plug for CO intake
14	107618	12	Rondella	Washer	29	10298460	12	Guarnizione	Gasket



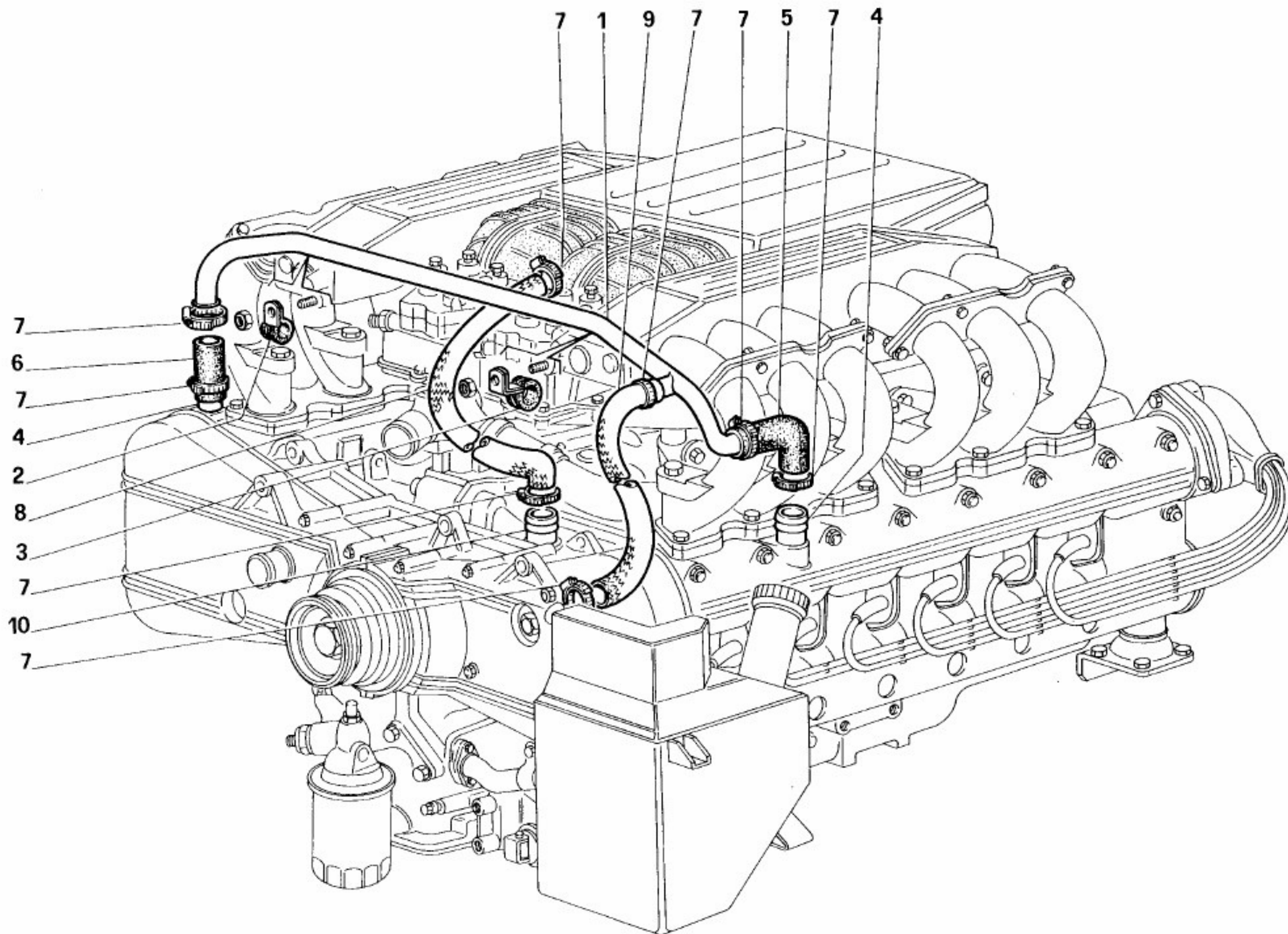
testarossa

IMPIANTO DI SCARICO - Per Versione US - CH - SA e CAT
 EXHAUST SYSTEM - For US - CH - SA and CAT Version

Tav. 20
 Data: Marzo 1990

TAVOLA 20

Rif.	Dis. No. Part No.	Qty	DENOMINAZIONE	DESCRIPTION	Rif.	Dis. No. Part No.	Qty	DENOMINAZIONE	DESCRIPTION
1	125881	1	Sonda lambda bancata 7-12 No per SA e GDE	Oxygen sensor cyl. bank 7-12 Not for SA and GDE	41	146699	4	Guarnizione Senza Amianto	Gasket Without Amianthus
2	121515	1	Sonda lambda bancata 1-6 No per SA e GDE	Oxygen sensor cyl. bank 1-6 Not for SA and GDE	42	125924	8	Vite	Screw
3	121833	2	Protezione Sonda Lambda - No SA e GDE	Oxygen sensor protection - Not SA and GDE	43	114748	8	Dado	Nut
4	16043521	4	Vite	Screw	44	111743	8	Molla	Spring
5	12646701	2	Rondella piana	Washer	45	114749	8	Distanziale	Spacer
6	125928	1	Silenziatore - Per US	Exhaust silencer - For US	46	112761	16	Rondella	Washer
6	131524	1	Silenziatore - Per CH - CAT. e GDE	Exhaust silencer - For CH - CAT. and GDE	47	121426	4	Guarnizione - Per SA e GDE Q.= 2 Con Amianto	Gasket - For SA and GDE Q.= 2 With Amianthus
6	131043	1	Silenziatore - Per SA	Exhaust silencer - For SA	47	146697	4	Guarnizione - Per SA e GDE Q.= 2 Con Amianto	Gasket - For SA and GDE Q.= 2 Without Amianthus
7	122689	2	Staffa fissaggio silenziatore	Bracket	48	123198	12	Vite - Per SA e GDE Q.= 6 Dopo esaurimento vale n. 121676	Screw - For SA and GDE Q.= 6 After exhaustion use no. 121676
8	114748	4	Dado	Nut	49	121677	12	Dado - Per SA e GDE Q.= 6	Nut - For SA and GDE Q.= 6
9	10519601	4	Rondella piana	Washer	50	121678	24	Rondella - Per SA e GDE Q.= 12	Washer - For SA and GDE Q.= 12
10	106052	2	Tampone elastico	Buffer	51	121674	12	Molla - Per SA e GDE Q.= 6	Spring - For SA and GDE Q.= 6
11	108257	2	Forcella	Fork	52	121675	12	Distanziale - Per SA e GDE Q.= 6	Spacer - For SA and GDE Q.= 6
12	10033441	2	Perno	Pin	53	61653200	1	Termocoppia bancata 7-12 Per CH vale n. 132396 Con centralina catalizzatori n. 61402500 No per SA e GDE	Thermocouple cylinder bank 7-12 For CH use no. 132396 With catalytic converter no. 61402500 Not for SA and GDE
13	10796401	2	Copiglia	Split pin	53	132396	1	Termocoppia bancata 7-12 Con centralina catalizzatori n. 62347000	Thermocouple cylinder bank 7-12 With catalytic converter no. 62347000
14	103167	2	Rondella	washer	53	144978	1	Termocoppia bancata 7-12 Con centralina catalizzatori n. 141071	Thermocouple cylinder bank 7-12 With catalytic converter no. 141037
15	10977621	8	Vite	Screw	53	142584	1	Termocoppia bancata 7-12 - Per CAT. Dopo esaurimento vale n. 144234 Con centralina catalizzatori n. 141071	Thermocouple cylinder bank 7-12 - For CAT. Afterexhaustion use no. 144234 With catalytic converter no. 141037
16	15896411	8	Dado	Nut	54	61653100	1	Termocoppia bancata 1- 6 Per CH vale n. 132395 Con centralina catalizzatori n. 61402500 No per SA e GDE	Thermocouple cylinder bank 1- 6 For CH use no. 132395 With catalytic converter no. 61402500 Not for SA and GDE
17	127493	8	Rondella elastica	Washer	54	132395	1	Termocoppia bancata 1- 6 Con centralina catalizzatori n. 62347000	Thermocouple cylinder bank 1- 6 With catalytic converter no. 62347000
18	121385	2	Catalizzatore - No per SA e GDE	Catalytic converter - Not for SA and GDE	54	144977	1	Termocoppia bancata 1- 6 Con centralina catalizzatori n. 141071	Thermocouple cylinder bank 1- 6 With catalytic converter no. 141037
19	110860	2	Tappo - No per SA e GDE	Plug - Not for SA and GDE	54	142583	1	Termocoppia bancata 1- 6 - Per CAT. Dopo esaurimento vale n. 144233 Con centralina catalizzatori n. 141071	Thermocouple cylinder bank 1- 6 - For CAT. After exhaustion use no. 144233 With catalytic converter no. 141037
20	10298460	2	Guarnizione - No per SA e GDE	Gasket - Not for SA and GDE	55	110860	12	Tappo	Plug
21	100436	2	Dado cieco - No per SA e GDE	Nut - Not for SA and GDE	56	10298460	12	Guarnizione	Gasket
22	125858	2	Sfera - No per SA e GDE	Ball - Not for SA and GDE	57	142166	1	Prolunga Dx. dal collettore al catalizzatore Per CAT.	R.H. pipe from exhaust manifold to catalytic converter - For CAT.
23	125906	1	Precatalizzatore Dx. - No per SA e GDE	R.H. light-off catalyst - Not for SA and GDE	57	128589	1	Tubo dal collettore Dx. al silenziatore Per SA e vetture US vendute in sede	Exhaust pipe, from R.H. manifold to silencer For SA and US car delivered at the Factory
24	125907	1	Precatalizzatore Sx. - No per SA e GDE	L.H. light-off catalyst - Not for SA and GDE	57	144097	1	Tubo dal collettore Dx. al silenziatore Per GDE	Exhaust pipe, from R.H. manifold to silencer For GDE
25	125929	1	Tubo prelievo CO esterno Dx. - No per SA Dopo esaurimento vale n. 136989	R.H. external analyzing pipe - Not for SA After exhaustion use no. 136989	58	142167	1	Prolunga Sx. dal collettore al catalizzatore Per CAT.	L.H. pipe from exhaust manifold to catalytic converter - For CAT.
26	125930	1	Tubo prelievo CO esterno Sx. - No per SA Dopo esaurimento vale n. 136990	L.H. external analyzing pipe - Not for SA After exhaustion use no. 136989	58	128590	1	Tubo dal collettore Sx. al silenziatore Per SA e vetture US vendute in sede	Exhaust pipe, from L.H. manifold to silencer For SA and US car delivered at the Factory
27	103748	4	Tappo Vale con tubo n. 125929 - 125930 - 125899	Plug With pipe no. 125929 - 125930 - 125899	58	144098	1	Tubo dal collettore Sx. al silenziatore Per GDE	Exhaust pipe, from L.H. manifold to silencer For GDE
28	103749	4	Guarnizione - Per tappo n. 103748	Gasket - For plug no. 103748	59	16109642	4	Tappo Per tubo n. 136989 - 136990 - 136988	Plug For pipe no. 136989 - 136990 - 136988
29	103587	4	Piastrina - Per tappo n. 103748	Plate - For plug no. 103748					
30	125899	2	Tubo prelievo CO (interno) - No per SA Dopo esaurimento vale n. 136988	Analyzing pipes internal - Not for SA After exhaustion use no. 136988					
31	125898	2	Staffa ancoraggio tubi - No per SA	Bracket supporting pipe - Not for SA					
32	10418101	4	Staffetta - No per SA	Bracket - Not for SA					
33	15896221	2	Dado - No per SA	Nut - Not for SA					
34	106850	2	Rondella elastica	Washer					
35	125912	1	Collettore anteriore Dx.	R.H. front exhaust manifold					
36	125913	1	Collettore anteriore Sx.	L.H. front exhaust manifold					
37	125914	1	Collettore posteriore Dx.	R.H. rear exhaust manifold					
38	125915	1	Collettore posteriore Sx.	L.H. rear exhaust manifold					
39	124693	6	Guarnizione ant. Dx. - post. Sx. Con Amianto	Gasket - R.H. front - L.H. rear With Amianthus					
39	146695	6	Guarnizione ant. Dx. - post. Sx. Senza Amianto	Gasket - R.H. front - L.H. rear Without Amianthus					
40	124694	6	Guarnizione ant. Sx. - post. Dx. Con Amianto	Gasket - L.H. front - R.H. rear With Amianthus					
40	146694	6	Guarnizione ant. Sx. - post. Dx. Senza Amianto	Gasket - L.H. front - R.H. rear Without Amianthus					
41	125917	4	Guarnizione Con Amianto	Gasket With Amianthus					



testarossa

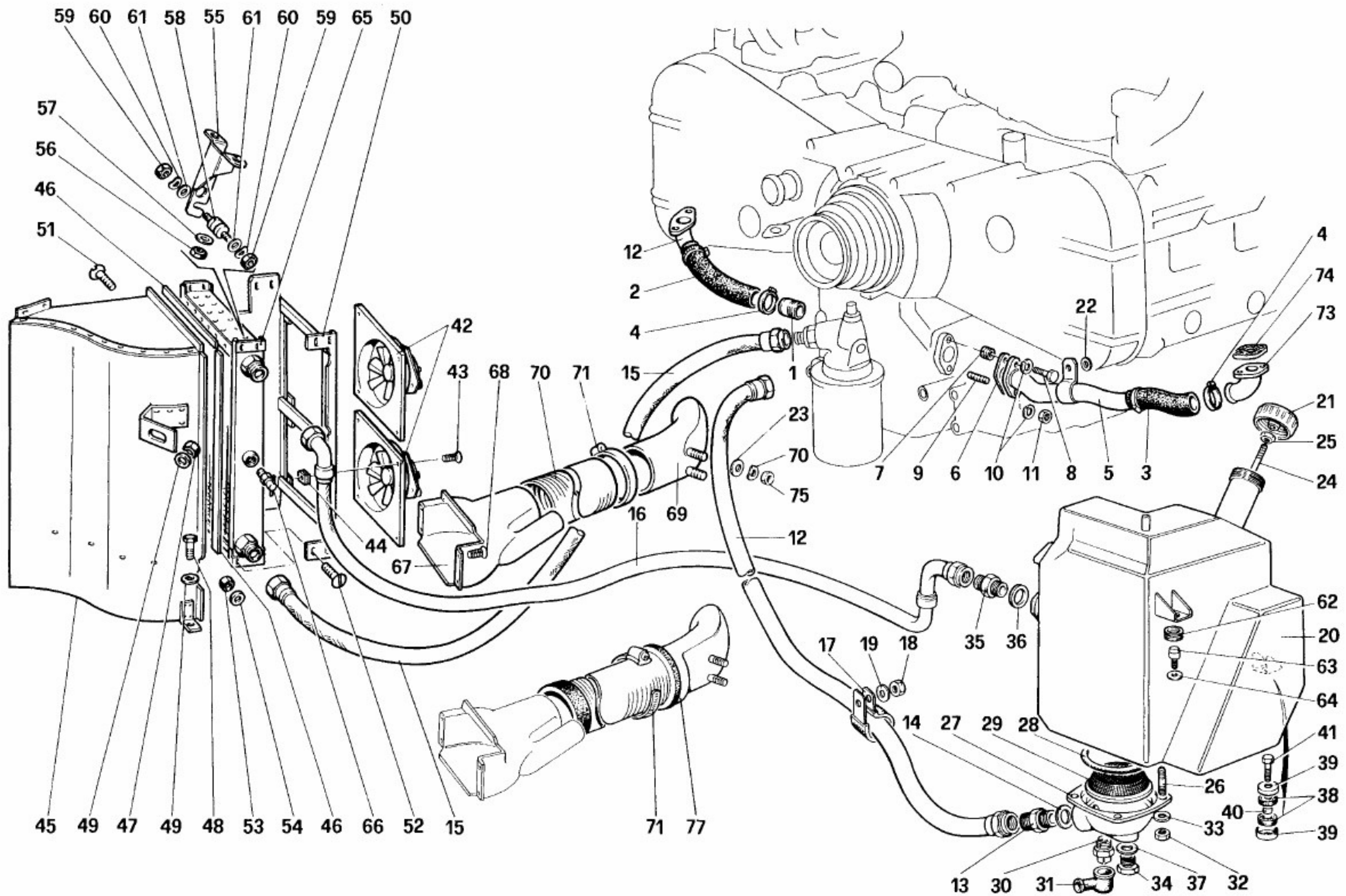
BLOW - BY
BLOW - BY

Tav. 21
Data: Marzo 1990

03118

TAVOLA 21

Rif.	Dis. No. Part No.	Q.ty	DENOMINAZIONE	DESCRIPTION
1	124646	1	Tubo collegamento teste	Cyl. heads connecting pipe
2	10441890	1	Fascetta sostegno tubo	Pipe securing clamp
3	124676	1	Staffa sostegno tubo	Pipe securing clamp
4	102705	2	Raccordo	Union
5	104873	1	Manicotto a 90°	90° sleeve
6	124650	1	Manicotto	Sleeve
7	12179990	8	Fascetta	Clamp
8	124716	1	Tubo basamento presa aria	Crankcase air-intake hose
9	122763	1	Tubo al serbatoio	Hose reservoir
10	126238	1	Raccordo sul basamento	Union on engine block



testarossa

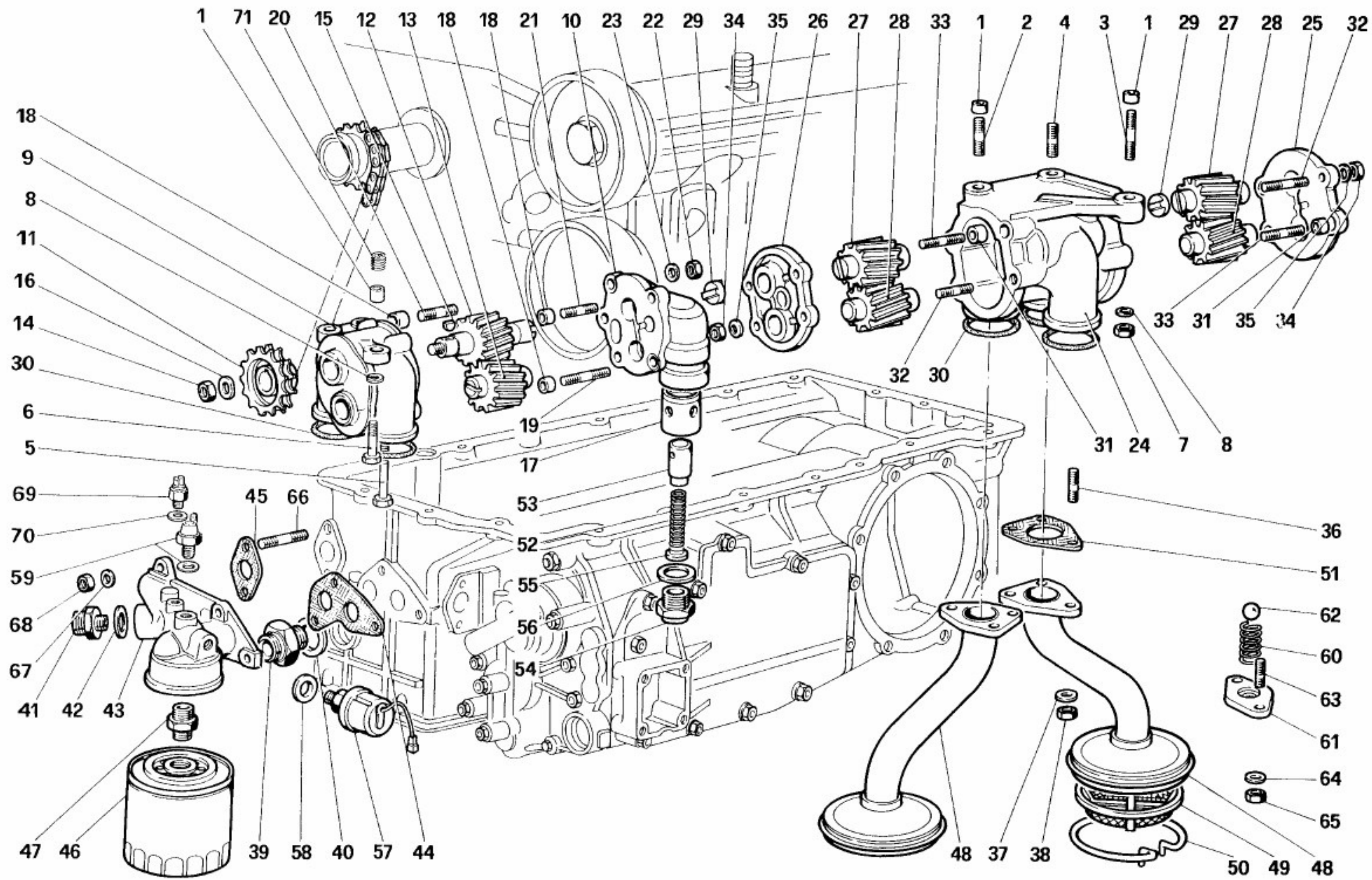
LUBRIFICAZIONE
LUBRICATION

Tav. 22
Data: Marzo 1990

03423

TAVOLA 22

Rif.	Dis. No. Part No.	Q.ty	DENOMINAZIONE	DESCRIPTION	Rif.	Dis. No. Part No.	Q.ty	DENOMINAZIONE	DESCRIPTION
1	104561	1	Raccordo	Union	44	60674700	13	Molletta	Clip
2	122828	1	Manicotto	Sleeve	45	124180	1	Convogliatore aria	Air conveyor
3	122829	1	Manicotto	Sleeve	46	124200	1	Guarnizione adesiva	Self-adhesive gasket
4	12173090	4	Fascetta	Clamp	47	15896221	1	Dado	Nut
5	125900	1	Tubo scarico testa Sx.	L.H. cyl. head oil exhaust pipe	48	10902321	1	Vite	Screw
6	104558	1	Guarnizione - Con Amianto	Gasket - With Amianthus	49	106850	2	Rondella	Washer
6	134962	1	Guarnizione - Senza Amianto	Gasket - Without Amianthus	50	124181	1	Cappa per elettroventilatore	Electric fan hood
7	13525570	1	Heli-coil su scatola cambio	Heli-coil on gearbox casing	51	15688008	2	Vite	Screw
8	10902321	1	Vite	Screw	52	10902121	1	Vite	Screw
9	11500221	1	Prigioniero	Stud	53	15896221	1	Dado	Nut
10	10516471	2	Rondella	Washer	54	106850	1	Rondella	Washer
11	15896221	1	Dado	Nut	55	123805	1	Staffa	Bracket
12	125475	1	Tubo dal serbatoio alla pompa	Hose from reservoir to pump	56	12574221	2	Dado	Nut
13	110203	2	Raccordo	Union	57	12643701	2	Rondella	Washer
14	10303460	2	Guarnizione	Gasket	58	102947	3	Tampone antivibrante	Vibration-damping pad
15	124169	1	Tubo dalla pompa al radiatore	Hose from pump to radiator	59	15896221	6	Dado	Nut
16	125903	1	Tubo dal radiatore al serbatoio	Hose from radiator to reservoir	60	106850	6	Rondella	Washer
17	106195	1	Fascetta	Clamp	61	12643701	8	Rondella	Washer
18	12574211	1	Dado	Nut	62	10397480	1	Passafilo	Fair-lead
19	14496401	1	Rondella	Washer	63	125708	1	Perno	Pin
20	125517	1	Serbatoio olio	Oil reservoir	64	108242	1	Rondella	Washer
21	139648	1	Tappo	Plug	65	123276	1	Radiatore olio	Oil radiator
22	14496521	1	Rondella	Washer	66	123277	1	Termointerruttore per ventola	Thermal switch for fan
23	12643701	4	Rondella	Washer	67	124191	1	Convogliatore Dx. per freno	R.H. conveyor for brakes
24	139646	1	Asta livello olio	Oil dip stick	-	124192	1	Convogliatore Sx. per freno	L.H. conveyor for brakes
25	15896211	1	Dado	Nut	68	15688007	4	Vite	Screw
26	11500421	4	Prigioniero	Stud	69	124943	2	Convogliatore posteriore	Rear conveyor
27	125473	1	Pescante olio	Oil suction fan				Fino vettura n. 81892	Until car no. 81892
28	125521	1	Anello OR	OR ring	70	124940	1	Tubo Dx.	R.H. hose
29	100332	1	Filtro sul pescante	Oil suction filter				Fino vettura n. 81892	Until car no. 81892
30	104628	1	Termistore olio	Oil thermistor	-	124941	1	Tubo Sx.	L.H. hose
31	107003	1	Cappuccio	Protection cap				Fino vettura n. 81892	Until car no. 81892
32	12574211	4	Dado autobloccante	Selflocking nut	71	12174990	4	Fascetta	Clamp
33	12601271	4	Rondella	Washer	72	122826	1	Bocchettone scarico olio testa Dx.	R.H. cylinder head oil exhaust port
34	10300711	1	Tappo	Plug	73	122827	1	Bocchettone scarico olio testa Sx.	L.H. cylinder head oil exhaust port
35	109371	1	Raccordo	Union	74	122823	2	Guarnizione - Con Amianto	Gasket - With Amianthus
36	10264660	1	Guarnizione	Gasket	74	134953	2	Guarnizione - Senza Amianto	Gasket - Without Amianthus
37	10257060	1	Guarnizione	Gasket	75	15896221	4	Dado	Nut
38	107978	4	Tassello elastico	Rubber bushing	76	106850	4	Rondella	Washer
39	107979	4	Scodellino	Cup	77	139739	1	Convogliatore posteriore Dx.	R.H. rear conveyor
40	107980	2	Boccola	Bush				Dalla vettura n. 81893	Starting from car no. 81893
41	123029	2	Vite	Screw	-	139740	1	Convogliatore posteriore Sx.	L.H. rear conveyor
42	131510	2	Elettroventilatore	Electric fan motor				Dalla vettura n. 81893	Starting from car no. 81893
43	15688078	8	Vite	Screw					



testarossa

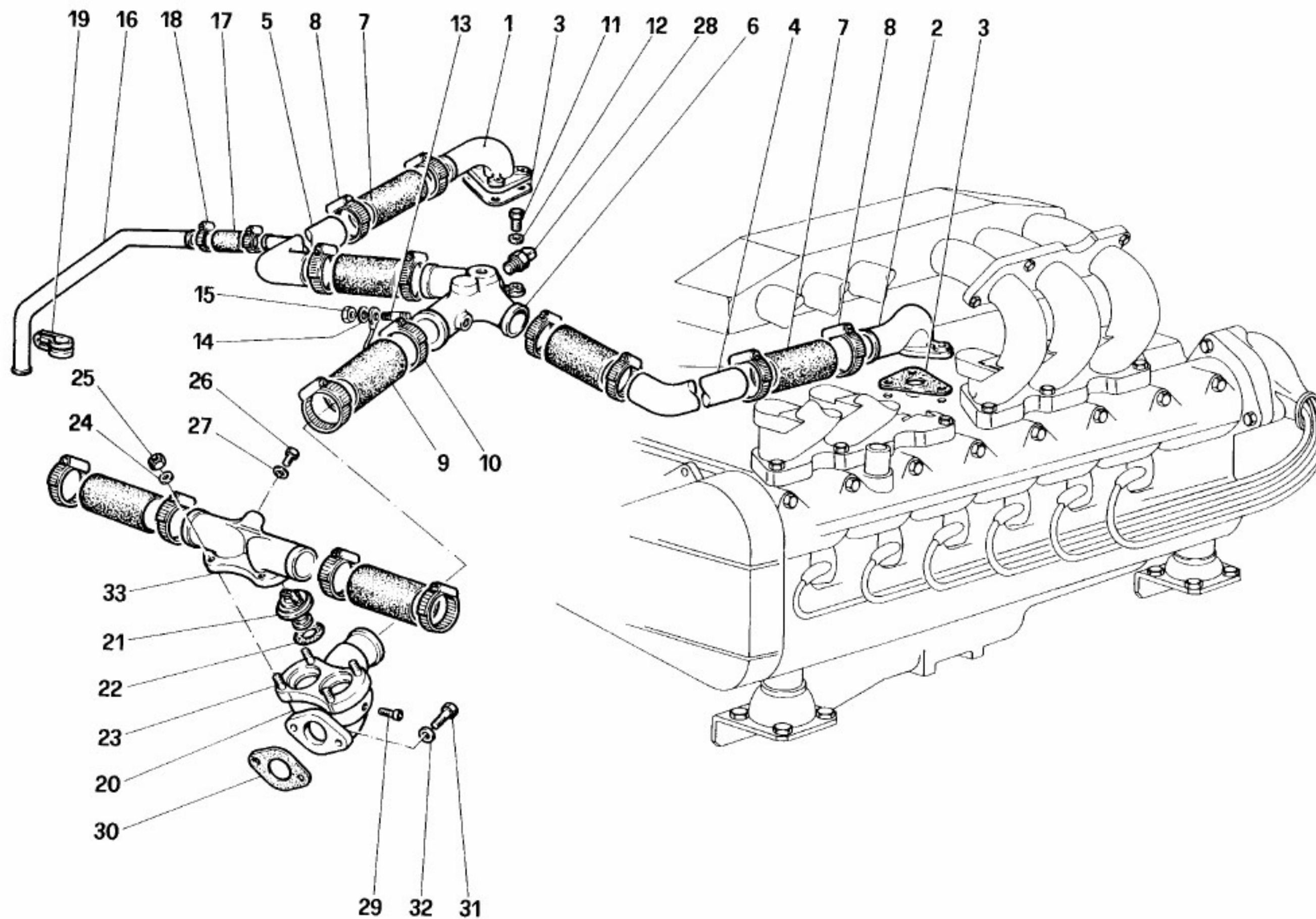
LUBRIFICAZIONE - POMPE E FILTRO OLIO
 LUBRICATION - PUMPS AND OIL FILTER

Tav. 23
 Data: Marzo 1990

03306

TAVOLA 23

Rif.	Dis. No. Part No.	Q.ty	DENOMINAZIONE	DESCRIPTION	Rif.	Dis. No. Part No.	Q.ty	DENOMINAZIONE	DESCRIPTION
1	102704	4	Grano	Dowel	40	10303460	1	Guarnizione	Gasket
2	13517221	1	Prigioniero	Stud	41	109371	1	Raccordo	Union
3	13543621	1	Prigioniero	Stud	42	10264660	1	Guarnizione	Gasket
4	13543321	1	Prigioniero	Stud	43	123187	1	Supporto filtro olio	Oil filter support
5	16043821	2	Bullone	Bolt				Per B1 - SA	For B1 - SA
6	16043621	1	Bullone	Bolt	43	125824	1	Supporto filtro olio	Oil filter support
7	16100811	3	Dado	Nut				Per US - CAT. - CH	For US - CAT. - CH
8	11198073	6	Rondella	Washer	44	121146	1	Guarnizione - Con Amianto	Gasket - With Amianthus
9	121059	1	Corpo pompa mandata	body of oil delivery pump	44	134957	1	Guarnizione - Senza Amianto	Gasket - Without Amianthus
10	121060	1	Coperchio pompa mandata	Cover of oil delivery pump	45	121147	1	Guarnizione - Con Amianto	Gasket - With Amianthus
11	121058	1	Ingranaggio comando pompa	Oil pump control gear	45	134960	1	Guarnizione - Senza Amianto	Gasket - Without Amianthus
12	120940	1	Ingranaggio conduttore	Driving gear	46	124228	1	Filtro olio	Oil filter
13	121057	1	Ingranaggio condotto	Driven gear	47	124229	1	Raccordo per filtro	Union for filter
14	121532	1	Dado	Nut	48	120917	2	Pescante per pompa recupero	Suction pipe for oil scavenge pump
15	10205820	1	Linguetta	Feather key	49	100332	2	Filtro	Filter
16	12601471	1	Rondella	Washer	50	103944	2	Anello elastico	Circlip
17	125321	1	Boccola di centraggio (Non a ricambio)	Centering bush (Not spare)	51	103942	2	Guarnizione - Con Amianto	Gasket - With Amianthus
18	102725	2	Grano	Dowel	51	134961	2	Guarnizione - Senza Amianto	Gasket - Without Amianthus
19	11501421	1	Prigioniero	Stud	52	133550	1	Molla per valvola	Spring for valve
20	11500521	1	Prigioniero	Stud	53	125885	1	Pistoncino otturatore	Plunger
21	11500321	3	Prigioniero	Stud	54	106237	1	Tappo	Plug
22	15896211	5	Dado	Nut	55	135679	1	Distanziale	Spacer
23	11197771	5	Rondella	Washer	56	10264660	1	Guarnizione	Gasket
24	120560	1	Corpo pompa di recupero	Body of oil scavenge pump	57	122592	1	Trasmittitore di pressione	Oil pressure transmitter
25	121029	1	Corpo posteriore	Rear cover	58	10259960	1	Guarnizione	Gasket
26	121069	1	Corpo anteriore	Front cover	59	110664	1	Interruttore per spia pressione olio	Switch for oil pressure led
27	121062	2	Ingranaggio conduttore	Driving gear	60	109980	1	Molla per valvola regolazione pressione	Spring for oil pressure adjusting valve
28	116056	2	Ingranaggio condotto	Driven gear	61	121305	1	Flangia	Flange
29	109309	2	Giunto di trascinamento	Coupling	62	121306	1	Sfera	Ball
30	123236	5	Anello di tenuta	Seal ring	63	13540721	2	Prigioniero	Stud
31	102725	4	Grano di centraggio	Dowel	64	11197771	2	Rondella	Washer
32	11500121	4	Prigioniero	Stud	65	15896221	2	Dado	Nut
33	11500321	4	Prigioniero sul grano	Stud on dowel	66	12354521	5	Prigioniero	Stud
34	15896211	8	Dado	Nut	67	12601371	5	Rondella	Washer
35	11197771	8	Rondella	Washer	68	16100821	5	Dado	Nut
36	13540921	6	Prigioniero per pescanti	Stud for oil suction pipe	69	125857	1	Termostato bimetallico	Bimetallic thermostoswitch
37	11197771	6	Rondella	Washer				Per US - CH - CAT.	For US - CH - CAT.
38	15896221	6	Dado	Nut	70	10260050	1	Guarnizione	Gasket
39	110203	1	Raccordo	Union	71	13525770	3	Heli-coil	Heli-coil



testarossa

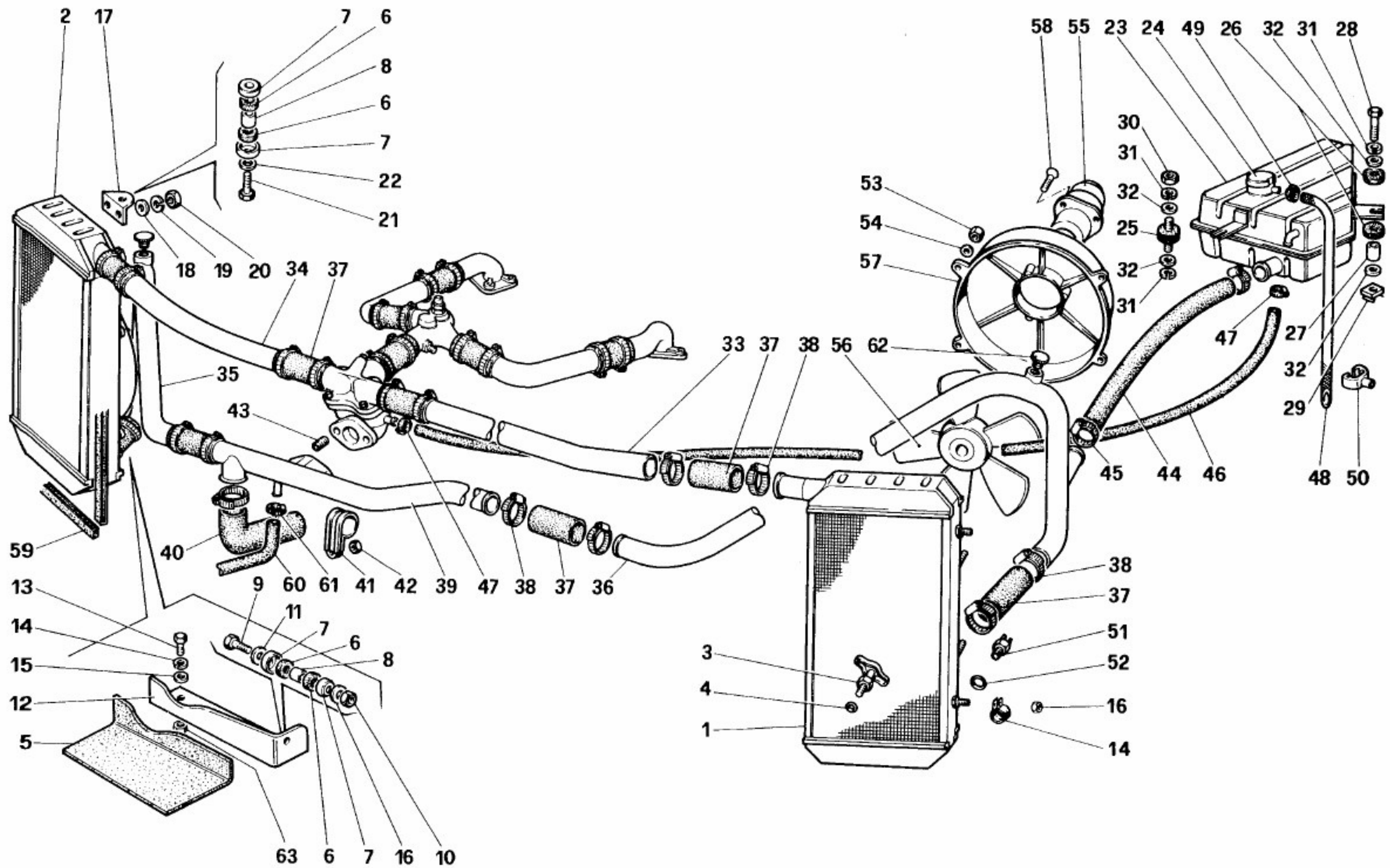
RAFFREDDAMENTO MOTORE
ENGINE COOLING

Tav. 24
Data: Marzo 1990

03802

TAVOLA 24

Rif.	Dis. No. Part No.	Qty	DENOMINAZIONE	DESCRIPTION	Rif.	Dis. No. Part No.	Qty	DENOMINAZIONE	DESCRIPTION
1	121030	1	Bocchettone uscita acqua testa Dx.	Water outlet from R.H. cyl. head	18	12179590	2	Fascetta	Clamp
2	121031	1	Bocchettone uscita acqua testa Sx.	Water outlet from L.H. cyl. head	19	10450490	1	Staffa	Bracket
3	121032	2	Guarnizione - Con Amianto	Gasket - With Amianthus	20	124145	1	Corpo termostato	Thermostat body
3	134952	2	Guarnizione - Senza Amianto	Gasket - Without Amianthus	21	109671	2	Valvola termostatica	Thermostat
4	121122	1	Tubo Sx.	L.H. pipe	22	105192	2	Guarnizione	Gasket
5	121121	1	Tubo Dx.	R.H. pipe	23	13540921	4	Prigioniero	Stud
6	121471	1	Collettore mandata acqua al termostato	Manifold for water delivery to thermostat	24	12601279	4	Rondella	Washer
7	121166	1	Manicotto	Sleeve	25	15896211	4	Dado	Nut
8	12173890	8	Fascetta	Clamp	26	10300240	1	Tappo spurgo	Drain plug
9	122938	1	Manicotto	Sleeve				Dopo esaurimento vale n. 130282	After exhaustion use no. 130282
10	12174090	2	Fascetta	Clamp	27	10297760	1	Guarnizione	Gasket
11	10902421	2	Vite	Screw	28	104628	1	Termistore	Thermistor
12	12601271	2	Rondella	Washer	29	112030	1	Raccordo per sfiato nourice	Union for reservoir breather
13	11499921	1	Prigioniero	Stud	30	123184	1	Guarnizione - Con Amianto	Gasket - With Amianthus
14	10615479	1	Rosetta	Washer	30	134963	1	Guarnizione - Senza Amianto	Gasket - Without Amianthus
15	15896211	1	Dado	Nut	31	10903421	2	Vite	Screw
16	124960	1	Tubo presa acqua per riscaldatore	Heater water delivery pipe	32	11193279	2	Rondella	Washer
17	124961	1	Manicotto	Sleeve	33	124144	1	Coperchio corpo termostato	Thermostat body cover



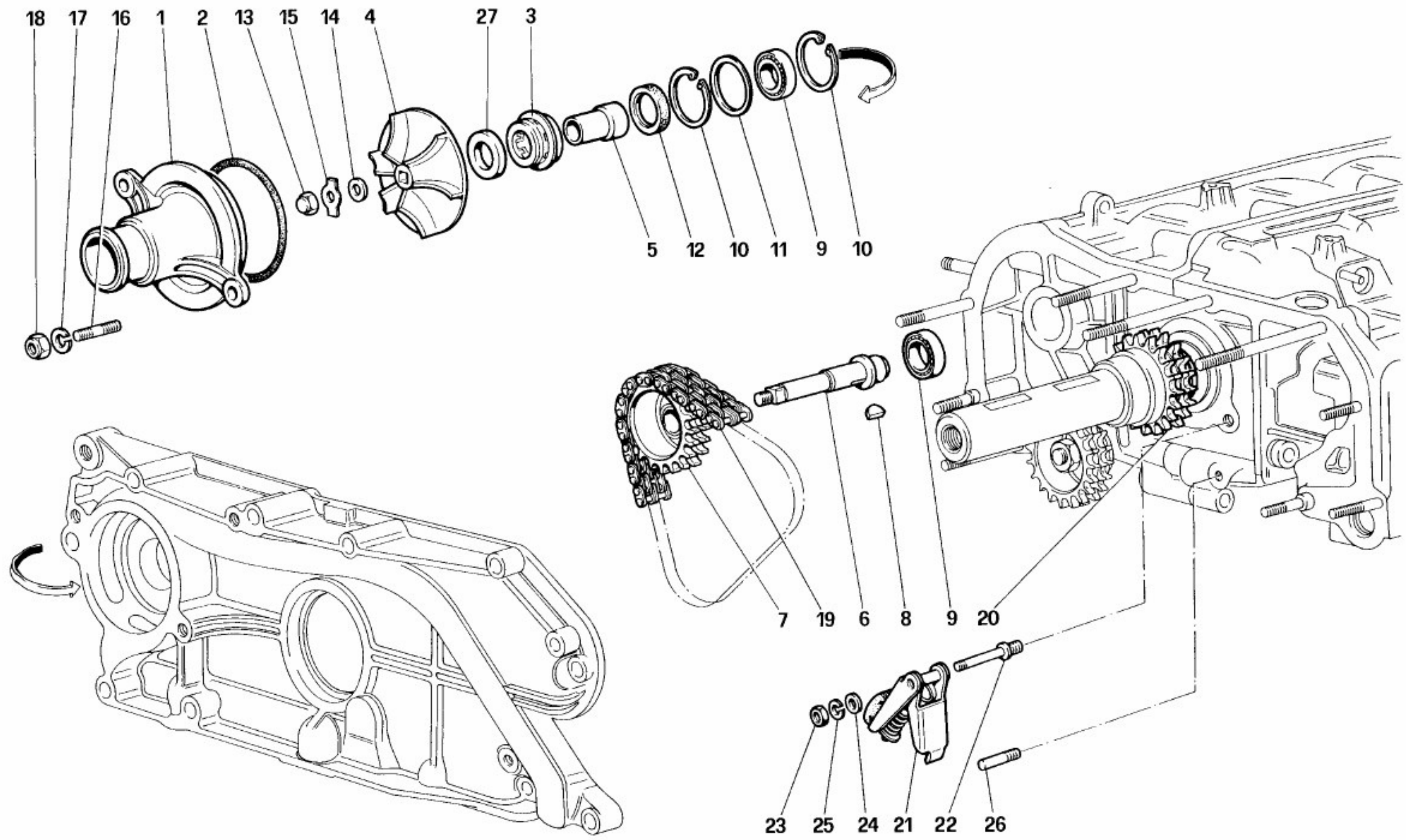
testarossa

IMPIANTO DI RAFFREDDAMENTO
COOLING SYSTEM

Tav. 25
Data: Marzo 1990

TAVOLA 25

Rif.	Dis. No. Part No.	Q.ty	DENOMINAZIONE	DESCRIPTION	Rif.	Dis. No. Part No.	Q.ty	DENOMINAZIONE	DESCRIPTION
1	122966	1	Radiatore Sx.	L.H. radiator	34	124278	1	Tubo al radiatore Dx.	Pipe to R.H. radiator
2	122967	1	Radiatore Dx.	R.H. radiator	35	125025	1	Tubo radiatore Dx. - pompa	Pipe from R.H. radiator to pump
3	101488	2	Rubinetto scarico acqua	Water drain cock	36	129924	1	Tubo radiatore Sx. - pompa	Pipe from L.H. radiator to pump
4	101496	2	Guarnizione	Gasket	37	122969	10	Manicotto	Sleeve
5	118184	1	Spessore in gomma per radiatore Sx.	L.H. rubber shim	38	12174090	18	Fascetta	Clamp
-	135980	1	Spessore in gomma per radiatore Dx.	R.H. rubber shim	39	124280		Tubo intermedio	Intermediate pipe
6	107978	8	Tassello per fiss. radiatore	Pad for radiator fitting			1	Dopo esaurimento vale n. 129925	After exhaustion use no. 129925
7	107979	8	Scodellino	Cup	40	122944	1	Manicotto	Sleeve
8	107980	4	Distanziale	Spacer	41	106195	4	Fascetta sostegno tubi	Pipe supporting clamp
9	16043921	3	Vite	Screw	42	12574211	4	Dado	Nut
10	16104411	3	Dado	Nut	43	13525470	2	Heli-coil	Heli-coil
11	10519601	1	Rondella	Washer	44	125088	1	Tubo alimentazione	Feeder hose
12	116977	1	Staffa inferiore Dx.	R.H. lower bracket	45	12179990	2	Fascetta	Clamp
-	116976	4	Staffa inferiore Sx.	L.H. lower bracket	46	127218	1	Tubo sfiato	Breather hose
13	10902221	2	Vite	Screw	47	12179590	2	Fascetta	Clamp
14	10441890	4	Fascetta	Clamp	48	126291	1	Tubo sfiato tappo nourice	Breather hose on reservoir cap
15	12643701	2	Rondella piana	Washer	49	13423379	1	Fascetta	Clamp
16	12574211	2	Dado	Nut	50	61130500	2	Staffetta sostegno tubo	Hose supporting bracket
17	122968	4	Staffa superiore mobile	Upper bracket, movable	51	101507	1	Termocontatto	Thermocontact
18	12643701	4	Rondella piana	Flat washer	52	101508	1	Guarnizione	Gasket
19	106850	4	Rondella elastica	Spring washer	53	12575411	8	Dado	Nut
20	15896211	4	Dado	Nut	54	12643701	8	Rondella piana	Flat washer
21	16135921	2	Vite	Screw	55	131410	2	Motorino elettroventilatore	Electric fan motor
22	106852	2	Rondella	Washer				Fino vettura n. 76524	Until car no. 76524
23	124264	1	Nourice per radiatore	Reservoir for radiator	55	137298	2	Motorino elettroventilatore	Electric fan motor
24	101499	1	Tappo per nourice	Reservoir cap				Dalla vettura n. 76525	From car no. 76525
25	102947	1	Supporto antivibrante	Vibration-damping support	56	137299	2	Ventola a 5 pale	5 - blade fan
26	103549	2	Boccola antivibrante	Vibration-damping bushing	57	140618	2	Convogliatore	Conveyor
27	103550	2	Distanziale	Spacer	58	123298	6	Vite	Screw
28	10902621	2	Vite	Screw	59	125010	2	Guarnizione autoadesiva	Self-adhesive gasket
29	60659100	2	Dado in gabbia	Caged nut	60	124029	1	Tubo dal rubinetto al motore	Hose from water valve to engine
30	15896211	2	Dado	Nut	61	12179990	1	Fascetta	Clamp
31	106850	4	Rondella elastica	Spring washer	62	127557	2	Vite di spurgo	Drain screw
32	12643701	6	Rondella piana	Flat washer	63	12574211	4	Dado	Nut
33	124279	1	Tubo al radiatore Sx	Pipe to L.H. radiator					



testarossa

POMPA ACQUA
WATER PUMP

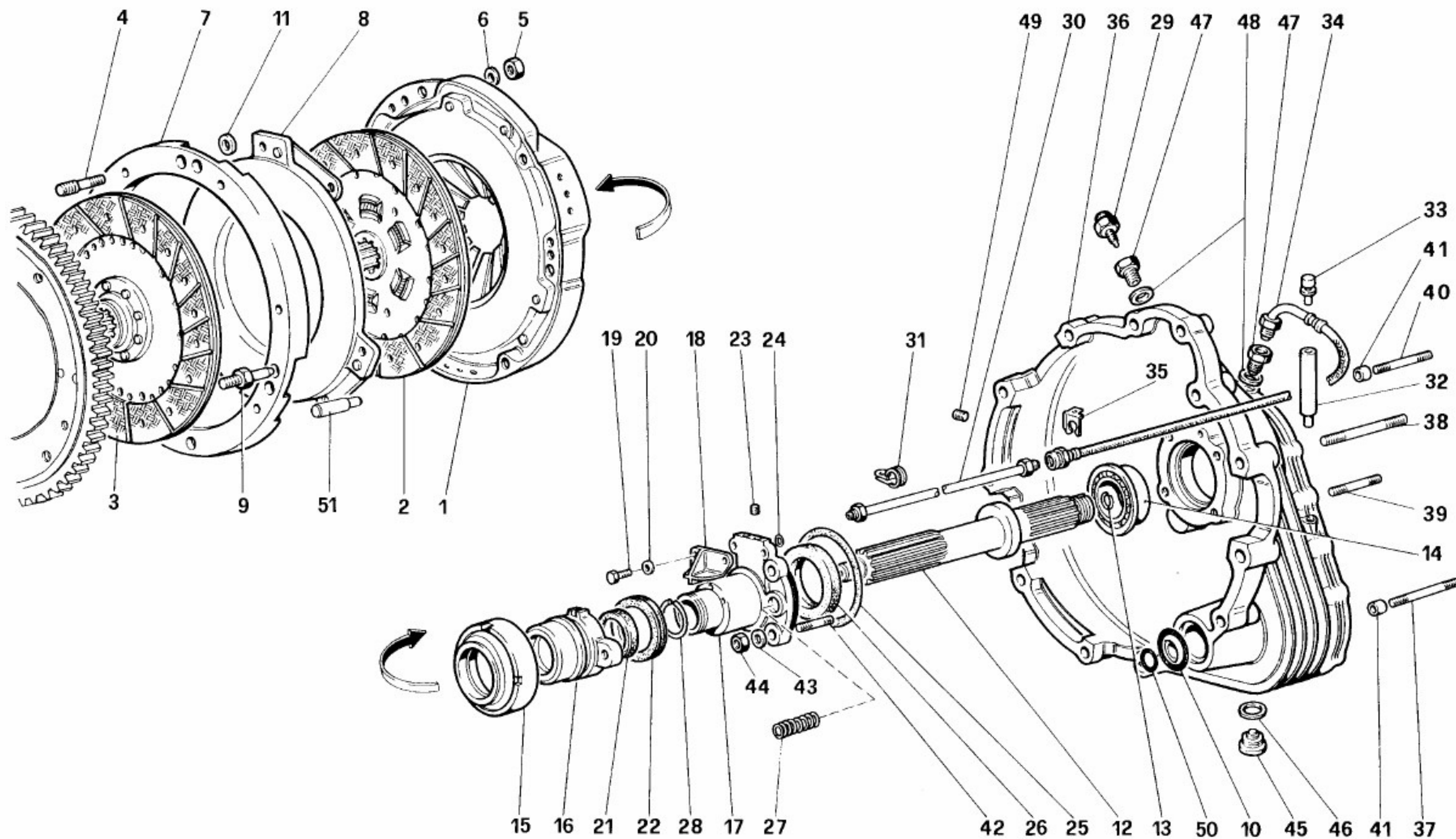
Tav. 26
Data: Marzo 1990

04014

TAVOLA 26

Rif.	Dis. No. Part No.	Q.ty	DENOMINAZIONE	DESCRIPTION
1	121012	1	Coperchietto pompa acqua	Water pump cover
2	101023	1	Anello di tenuta	Seal ring
3	120948	1	Anello di tenuta frontale completo Fino motore n. 20820	Seal ring Until engine no. 20820
3	130932	1	Anello di tenuta Dal motore n. 20821	Seal ring Starting engine no. 20821 <i>NE46</i>
4	120770	1	Girante Fino motore n. 20820	Impeller Until engine no. 20820
4	130930	1	Girante Dal motore n. 20821	Impeller Starting engine no. 20821
5	121066	1	Distanziale Fino motore n. 20820	Spacer Until engine no. 20820 <i>RC263</i>
5	130931	1	Distanziale Dal motore n. 20821	Spacer Starting engine no. 20821
6	121065	1	Alberino Fino motore n. 20820	Spindle Until engine no. 20820 <i>WC365</i>
6	130929	1	Alberino Dal motore n. 20821	Spindle Starting engine no. 20821
7	121064	1	Ingranaggio condotto	Driven gear
8	10202320	1	Linguetta	Feather key

Rif.	Dis. No. Part No.	Q.ty	DENOMINAZIONE	DESCRIPTION
9	133899	2	Cuscinetto In alternativa vale n. 133900	Bearing In alternative use no. 133900
10	11059476	2	Anello seeger	Seeger ring
11	121084	1	Rosetta elastica	Spring washer
12	121165	1	Anello di tenuta	Seal ring
13	100436	1	Dado cieco	Cap nut
14	10730321	1	Rondella	Washer
15	100434	1	Piastrina di sicurezza	Safety plate
16	13541021	2	Prigioniero	Stud
17	12601271	2	Rondella	Washer
18	102741	2	Dado	Nut
19	133065	1	Catena comando pompa acqua e olio	Water and oil pumps control belt
20	121063	1	Ingranaggio comando pompa acqua e olio	Water and oil pumps control gear
21	114329	1	Tendicatena	Belt stretcher
22	121269	1	Perno supporto tendicatena	Belt stretcher supporting pin
23	10720121	1	Dado	Nut
24	10730121	1	Rondella lavorata	Tab washer
25	106850	1	Rondella	Washer
26	14604670	1	Spina tenuta tendicatena	Belt stretcher securing pin
27	121553	1	Controfaccia per anello - Per anello n.120948	Backplate for ring - For ring no. 120948
	152051	=	120948 + 121553	<i>VC66</i>



testarossa

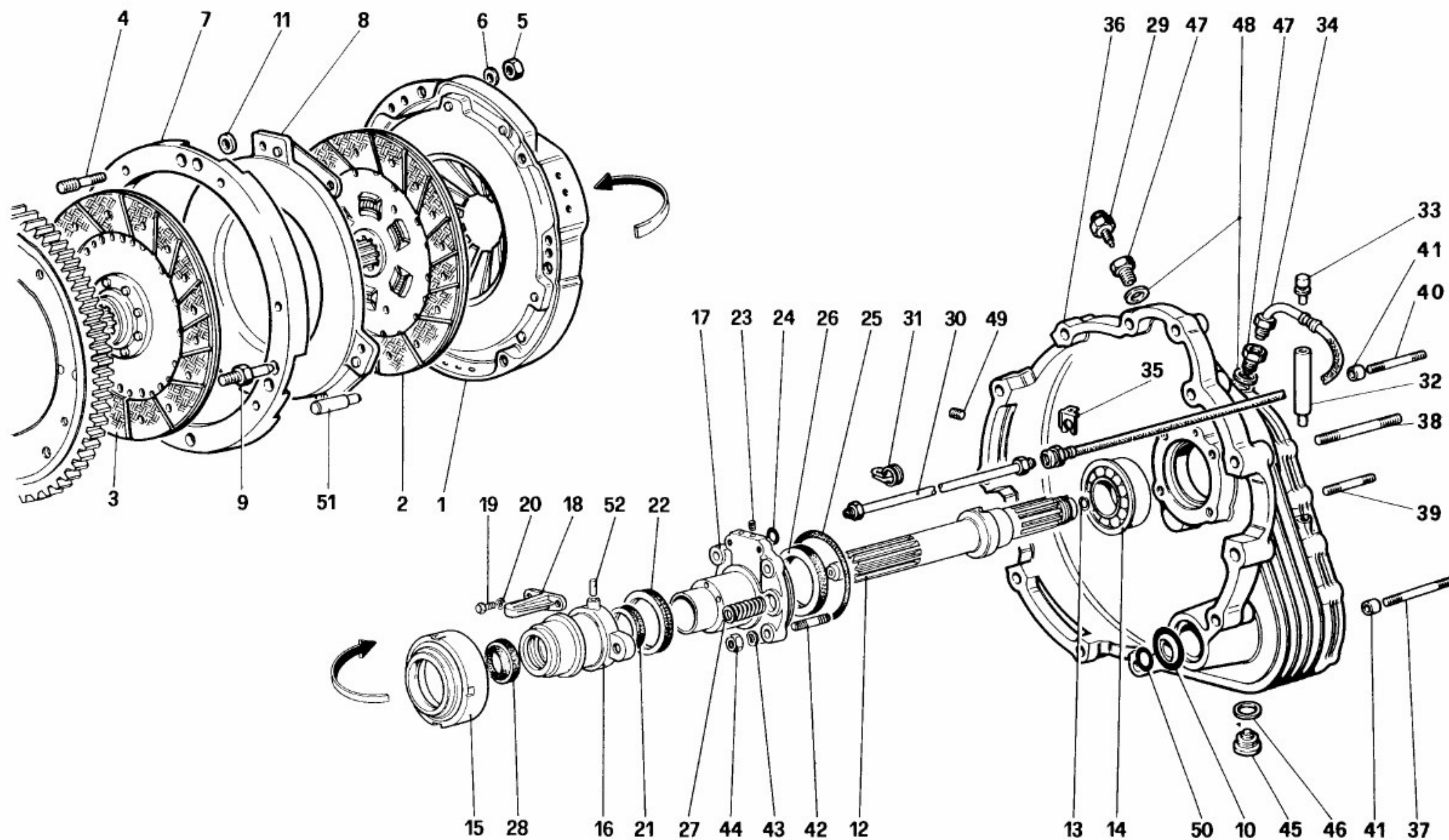
FRIZIONE E COMANDI - Fino alla vettura n.80094 - 80145 CH - 80176 US
 CLUTCH CONTROLS - Until car no.80094 - 80145 CH - 80176 US

Tav. 27
 Data: Marzo 1990

04218

TAVOLA 27

Rit.	Dis. No. Part No.	Q.ty	DENOMINAZIONE	DESCRIPTION	Rit.	Dis. No. Part No.	Q.ty	DENOMINAZIONE	DESCRIPTION
-	136006	1	Frizione Ø 9 1/2 a doppio disco completa Con Amianto	Ø 9 1/2" double disc clutch complete With Amianthus	23	10267550	2	Tappo	Plug
-	135076	1	Frizione Ø 9 1/2 a doppio disco completa Senza Amianto	Ø 9 1/2" double disc clutch complete Without Amianthus	24	121813	2	Anello di tenuta	Sealing ring
1	124098	1	Spingidisco	Pressure plate	25	121814	1	Anello di tenuta	Sealing ring
2	124099	1	Disco frizione con molle parastrappi Con Amianto	Clutch disc with spring drive With Amianthus	26	138680	1	Anello di tenuta	Sealing ring
2	135077	1	Disco frizione con molle parastrappi Senza Amianto	Clutch disc with spring drive Without Amianthus	27	121717	2	Molla precarico	Preloading spring
3	124100	1	Disco frizione senza molle Con Amianto	Clutch disc without spring drive With Amianthus	28	123110	1	Anello di sicurezza	Circlip
3	135078	1	Disco frizione senza molle Senza Amianto	Clutch disc without spring drive Without Amianthus	29	121699	1	Vite di spurgo	Bleeder screw
4	110019	6	Prigioniero - Fino motore n. 20207	Stud - Until engine no. 20207	30	124841	1	Tubo dalla pompa al flessibile	Pipe from master cylinder to flexible
4	143590	6	Prigioniero - Dalla motore n. 20208	Stud - Starting engine no. 20208	31	10440990	2	Staffa sostegno tubo	Pipe supporting bracket
5	16100821	6	Dado	Nut	32	109789	1	Prolunga per sfiatatoio	Extension for breather
6	10516670	6	Rondella	Washer	33	13411990	1	Sfiatatoio	Brather
7	136007	1	Anello distanziale	Spacer ring	34	124840	1	Flessibile comando idraulico frizione	Flexible hose for clutch hydraulic control
8	124101	1	Anello intermedio	Intermediate ring	35	110810	1	Piastrina sostegno tubo	Pipe securing plate
9	124103	3	Colonna	Stud	-	126082	1	Campana frizione completa	Clutch housing complete
10	104756	3	Anello di tenuta	Sealing ring	36	123808	1	Campana frizione	Clutch housing
11	109466	6	Rondella distanziale	Spacer				Col complessivo n. 126082	With assembly no. 126082
12	123810	1	Albero frizione	Clutch shaft	37	13544621	1	Prigioniero	Stud
13	109342	1	Anello di spallamento	Shoulder washer	39	13544521	2	Prigioniero	Stud
14	103042	1	Cuscinetto	Bearing	39	13544021	6	Prigioniero	Stud
15	126608	1	Cuscinetto reggispinta	Thrust bearing	40	13544221	1	Prigioniero	Stud
16	123359	1	Boccola supporto reggispinta	Thrust bearing supporting bush	41	102704	2	Grano	Dowel
17	123360	1	Flangia supporto boccola	Bush supporting flange	42	13516621	4	Prigioniero	Stud
18	123696	1	Piastrina	Plate	43	106852	4	Rondella	Washer
19	10977521	2	Vite	Screw	44	16100821	4	Dado	Nut
20	106849	2	Rondella	Washer	45	104280	1	Tappo scarico olio	Oil drain plug
21	122033	1	Anello di tenuta	Sealing ring	46	10263460	1	Guarnizione	Gasket
22	124674	1	Anello di tenuta	Sealing ring	47	126496	2	Raccordo	Union
					48	10257060	2	Guarnizione	Gasket
					49	14326150	1	Tappo	Plug
					50	104747	1	Anello di tenuta	Sealing ring
					51	136009	3	Grano di centraggio	Centering dowel



testarossa

FRIZIONE E COMANDI - Dalla vettura n.80095 - 80146 CH - 80177 US

CLUTCH CONTROLS - Starting from car no.80095 - 80146 CH - 80177 US

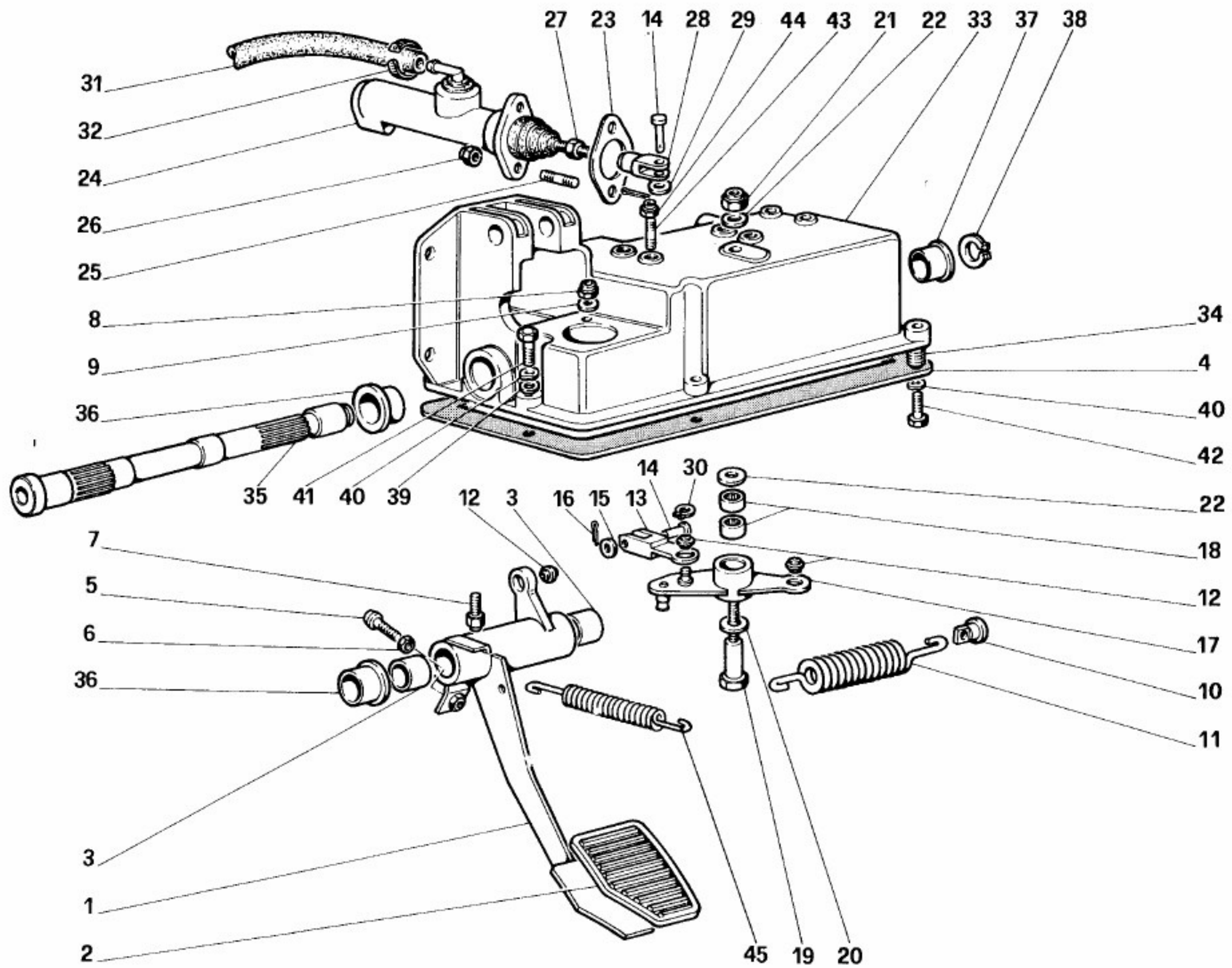
Tav. 28

Data: Marzo 1990

04219

TAVOLA 28

Rif.	Dis. No. Part No.	Qty	DENOMINAZIONE	DESCRIPTION	Rif.	Dis. No. Part No.	Qty	DENOMINAZIONE	DESCRIPTION
-	135076	1	Frizione Ø 9 1/2 a doppio disco completa	Ø 9 1/2" double disc clutch complete	28	138388	1	Anello di tenuta	Sealing ring
1	124098	1	Spingidisco	Pressure plate	29	121699	1	Vite di spurgo	Bleeder screw
2	135077	1	Disco frizione con molle parastrappi	Clutch disc with spring drive	30	124841	1	Tubo dalla pompa al flessibile	Pipe from master cylinder to flexible
3	135078	1	Disco frizione senza molle	Clutch disc without spring drive	31	10440990	2	Staffa sostegno tubo	Pipe supporting bracket
4	110019	6	Prigioniero - Fino motore n. 20207	Stud - Until engine no. 20207	32	109789	1	Prolunga per sfiatatoio	Extension for breather
4	143590	6	Prigioniero - Dalla motore n. 20208	Stud - Starting engine no. 20208	33	13411990	1	Sfiatatoio	Breather
5	16100821	6	Dado	Nut	34	124840	1	Flessibile comando idraulico frizione	Flexible hose for clutch hydraulic control
6	10516670	6	Rondella	Washer	35	110810	1	Piastrina sostegno tubo	Pipe securing plate
7	136007	1	Anello distanziale	Spacer ring	-	142990	1	Campana frizione completa	Clutch housing complete
8	124101	1	Anello intermedio	Intermediate ring	36	138192	1	Campana frizione	Clutch housing
9	124103	3	Colonna	Stud				Col complessivo n. 142990	With assembly no. 142990
10	104756	3	Anello di tenuta	Sealing ring	37	13544621	1	Prigioniero	Stud
11	109466	6	Rondella distanziale	Spacer	38	13544521	2	Prigioniero	Stud
12	138383	1	Albero frizione	Clutch shaft	39	13544021	6	Prigioniero	Stud
13	109342	1	Anello di spallamento	Shoulder washer	40	13544221	1	Prigioniero	Stud
14	103042	1	Cuscinetto	Bearing	41	102704	2	Grano	Dowel
15	141700	1	Cuscinetto reggispinta	Thrust bearing	42	13516621	4	Prigioniero	Stud
16	138375	1	Boccola supporto reggispinta	Thrust bearing supporting bush	43	106852	4	Rondella	Washer
17	138374	1	Flangia supporto boccola	Bush supporting flange	44	16100821	4	Dado	Nut
18	138377	1	Piastrina	Plate	45	104280	1	Tappo scarico olio	Oil drain plug
19	10977521	2	Vite	Screw	46	10263460	1	Guarnizione	Gasket
20	106849	2	Rondella	Washer	47	126496	2	Raccordo	Union
21	139440	1	Anello di tenuta	Sealing ring	48	10257060	2	Guarnizione	Gasket
22	139439	1	Anello di tenuta	Sealing ring	49	14326150	1	Tappo	Plug
23	10267550	2	Tappo	Plug	50	104747	1	Anello di tenuta	Sealing ring
24	121813	2	Anello di tenuta	Sealing ring	51	136009	3	Grano di centraggio	Centuring dowel
25	121814	1	Anello di tenuta	Sealing ring	52	14163670	1	Spina	Pin
26	138680	1	Anello di tenuta	Sealing ring					
27	121717	2	Molla precarico	Preloading spring					



testarossa

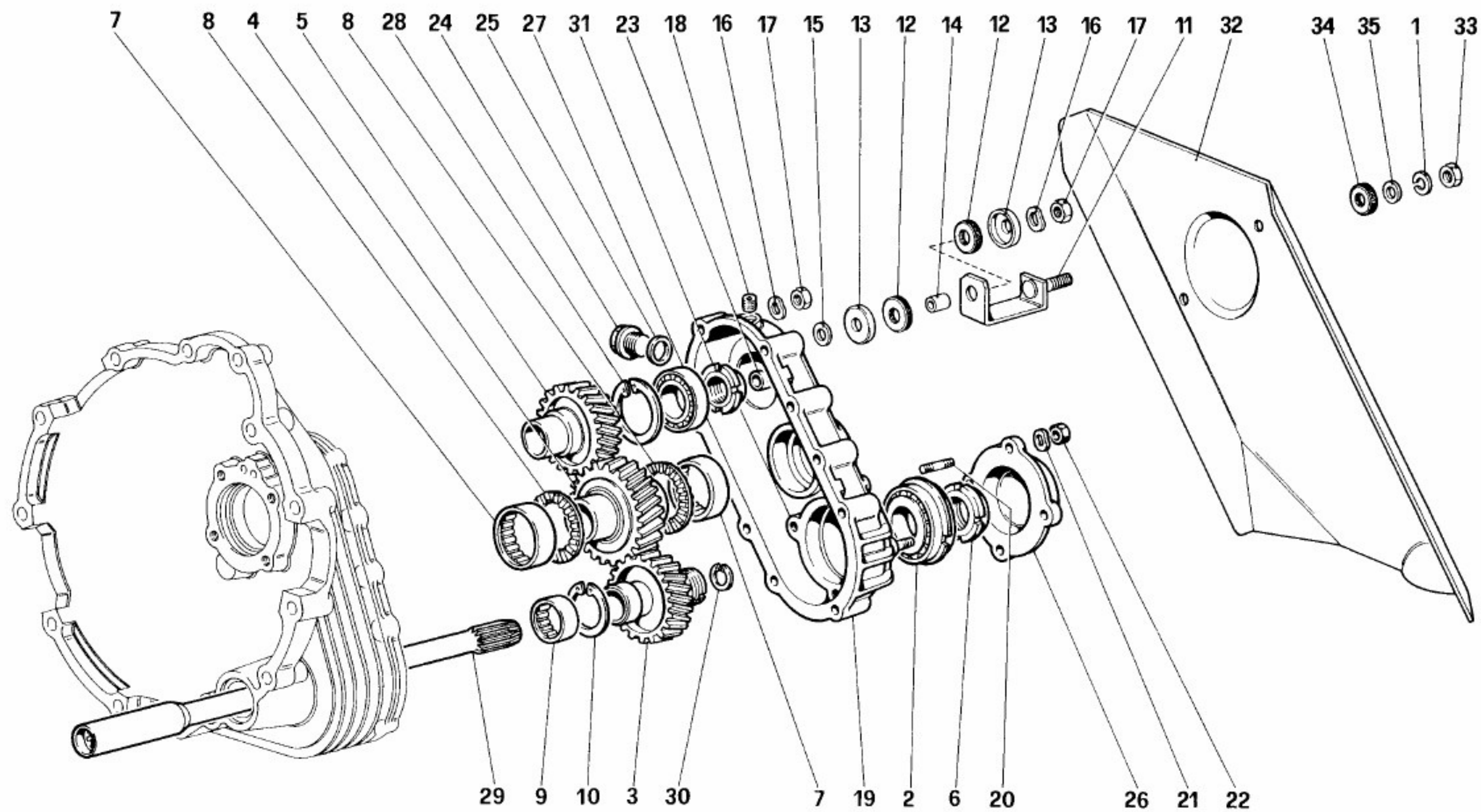
COMANDO DISINNESTO FRIZIONE
CLUTCH RELEASE CONTROL

Tav. 29
Data: Marzo 1990

04313

TAVOLA 29

Rif.	Dis. No. Part No.	Q. ty	DENOMINAZIONE	DESCRIPTION	Rif.	Dis. No. Part No.	Q. ty	DENOMINAZIONE	DESCRIPTION
1	121230	1	Pedale frizione	Clutch pedal	24	123416	1	Pompa comando idraulico frizione	Clutch master cylinder
2	106949	1	Gommino copripedale	Pedal cover	25	12354521	2	Prigioniero	Stud
3	103163	2	Boccola	Bush	26	16104111	2	Dado	Nut
4	119331	1	Guarnizione	Gasket	27	16102311	1	Controdado	Locknut
5	123961	1	Puntalino d'arresto	Stop push rod	28	10007871	1	Forcellino	Fork
6	16102311	1	Dado	Nut	29	12642701	1	Rondella	Washer
7	114825	1	Puntalino d'arresto	Stop push rod	30	11065676	1	Anello seeger	Seeger ring
8	16100821	1	Dado	Nut	31	125284	1	Tube dalla vaschetta alla pompa frizione	Feed pipe for clutch master cylinder
9	12601371	1	Rondella	Washer	32	12179190	2	Fascetta	Clamp
10	114828	1	Perno tenuta molla	Spring retaining pin	33	123247	1	Supporto pedaliera	Pedal support
11	114826	1	Molla assistenza	Service spring	34	124777	2	Boccola filettata	Threaded bush
12	109407	2	Snodo sferico	Ball joint	35	112152	1	Perno supporto pedali	Pedals supporting pin
13	121209	1	Forcellino	Fork	36	124687	2	Boccola	Bush
14	10050810	2	Perno	Pin	37	124686	1	Boccola	Bush
15	10519601	1	Rondella	Washer	38	11066676	1	Anello elastico	Spring ring
16	10734201	2	Copiglia	Split pin	39	10519620	3	Rondella	Washer
17	121233	1	Leva rinvio	Relay lever	40	106852	5	Rondella	Washer
18	115430	2	Astuccio a rullini	Roller cage	41	16043821	3	Vite	Screw
19	114830	1	Perno per leva rinvio	Pin for relay lever	42	16043421	2	Vite	Screw
20	112126	1	Rondella di rasamento	Shim	43	11500121	4	Prigioniero fissaggio staffa motorino tergicristallo	Stud securing windshield wiper motor bracket
21	16105121	1	Dado autobloccante	Selflocking nut	44	12574221	4	Dado	Nut
22	113500	2	Rondella	Washer	45	141531	1	Molla richiamo pedale	Pedal return spring
23	124469	1	Distanziale	Spacer					



testarossa

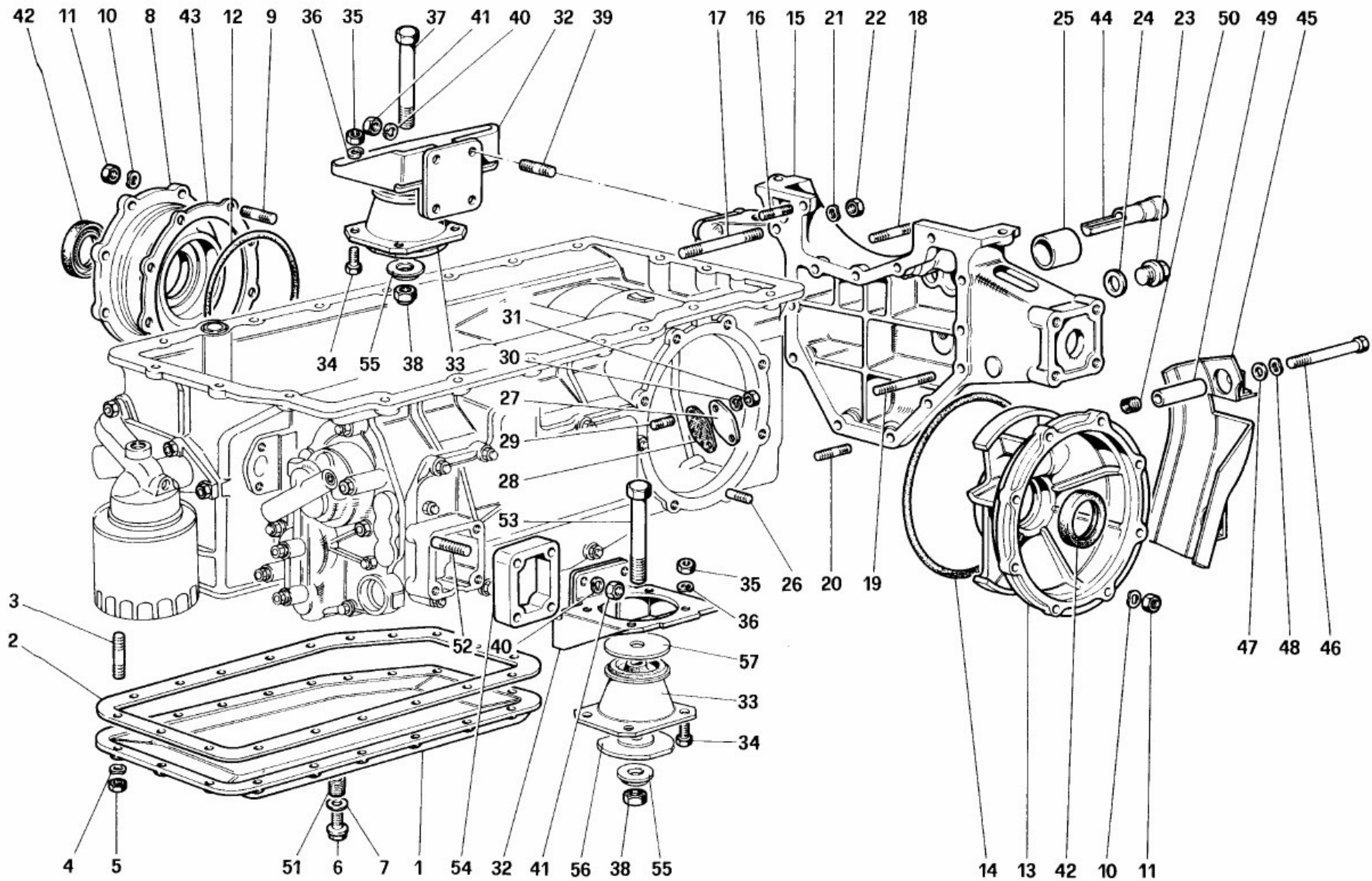
RINVIO CAMBIO
GEAR BOX TRANSMISSION

Tav. 30
Data: Marzo 1990

04611

TAVOLA 30

Rif.	Dis. No. Part No.	Q.ty	DENOMINAZIONE	DESCRIPTION	Rif.	Dis. No. Part No.	Q.ty	DENOMINAZIONE	DESCRIPTION
1	106850	3	Rondella elastica	Spring washer	5	124500	1	Ingranaggio conduttore	Drive gear
2	116063	1	Cuscinetto	Bearing				Per C7	For C7
			Dopo esaurimento vale n. 126223	After exhaustion use no. 126223	5	137622	1	Ingranaggio conduttore	Drive gear
3	125264	1	Ingranaggio condotto	Driven gear				Per C8 fino alla vettura n. 80445	For C8 until car no. 80445
			Fino alla vettura n. 76473	Until car no. 76473	5	139210	1	Ingranaggio conduttore	Drive gear
3	136327	1	Ingranaggio condotto	Driven gear				Per C8 dalla vettura n. 80446	For C8 starting from car no. 80446
			Dalla vettura n. 76474	Starting from car no. 76474				Per CAT.	For CAT.
4	125263	1	Ingranaggio intermedio	Intermediate gear	6	100729	1	Ghiera	Ring nut
			Fino alla vettura n. 76473	Until car no. 76473	7	104840	2	Cuscinetto a rullini	Roller bearing
4	136326	1	Ingranaggio intermedio	Intermediate gear	8	104841	2	Cuscinetto assiale	Axial bearing
			Dalla vettura n. 76474	Starting from car no. 76474	9	103095	1	Cuscinetto a rullini	Roller bearing
5	125262	1	Ingranaggio conduttore	Drive gear	10	103096	1	Anello di arresto	Lock ring
			Dalla vettura n. 76473	Until car no. 76473	11	128500	3	Staffa fiss. paratia	Bracket
5	136325	1	Ingranaggio conduttore	Drive gear	12	107978	6	Tassello elastico	Rubber bushing
			Dalla vettura n. 76474	Starting from car no. 76474	13	107979	6	Scodellino	Cup
			alla vettura n. 80094	to car no. 80094	14	107980	3	Tubo distanziale	Distance tube
5	138384	1	Ingranaggio conduttore	Drive gear	15	124801	3	Distanziale	Spacer
			Dalla vettura n. 80095	Starting from car no. 80095	16	12601371	10	Rondella	Washer
3	125264	1	Ingranaggio condotto - Per US e SA	Driven gear - For US and SA	17	16100821	10	Dado	Nut
			Fino alla vettura n. 76473	Until car no. 76473	18	10269450	1	Tappo	Plug
3	137629	1	Ingranaggio condotto - Per US e SA	Driven gear - For US and SA	19	113114	1	Coperchio campana frizione	Clutch housing cover
			Dalla vettura n. 76474	Starting from car no. 76474	20	13543321	4	Prigioniero	Stud
4	125263	1	Ingranaggio intermedio - Per US e SA	Intermediate gear - For US and SA	21	12601371	4	Rondella	Washer
			Dalla vettura n. 76473	Until car no. 76473	22	16100821	4	Dado	Nut
4	137628	1	Ingranaggio intermedio - Per US e SA	Intermediate gear - For US and SA	23	109336	1	Tubo raccolta olio	Oil recovery pipe
			Dalla vettura n. 76474	Starting from car no. 76474	24	10275001	1	Tappo carico olio	Oil filler plug
5	125262	1	Ingranaggio conduttore - Per US e SA	Drive gear - For US and SA	25	10263460	1	Guarnizione	Gasket
			Fino alla vettura n. 76473	Until car no. 76473	26	102808	1	Coperchio	Small cover
5	137627	1	Ingranaggio conduttore - Per US e SA	Drive gear - For US and SA	27	112981	1	Cuscinetto	Bearing
			Dalla vettura n. 76474	Starting from car no. 76474	28	11061076	1	Anello seeger	Seeger ring
			alla vettura n. 80176	to car no. 80176	29	109343	1	Albero di trasmissione	Propeller shaft
5	139208	1	Ingranaggio conduttore	Drive gear	30	11058275	1	Anello di arresto	Lock ring
			Dalla vettura n. 80177	Starting from car no. 80177	31	125500	1	Ghiera	Ring nut
3	124502	1	Ingranaggio condotto	Driven gear	32	128499	1	Paratia	Protection plate
			Per C7	For C7				In alternativa vale n. 139470	In alternative use no. 139470
3	137626	1	Ingranaggio condotto	Driven gear	33	15896211	3	Dado	Nut
			Per C8 e CAT.	For C8 and CAT.	34	105924	3	Rondella isolante - Con Amianto	Insulating washer - With Amianthus
4	124501	1	Ingranaggio intermedio	Intermediate gear	34	146712	3	Rondella isolante - Senza Amianto	Insulating washer - Without Amianthus
			Per C7	For C7	35	12643701	3	Rondella	Washer
4	137625	1	Ingranaggio intermedio	Intermediate gear					
			Per C8 e CAT.	For C8 and CAT.					



testarossa

SCATOLA CAMBIO - SUPPORTI E COPERCHI
 GEAR BOX - MOUNTING AND COVERS

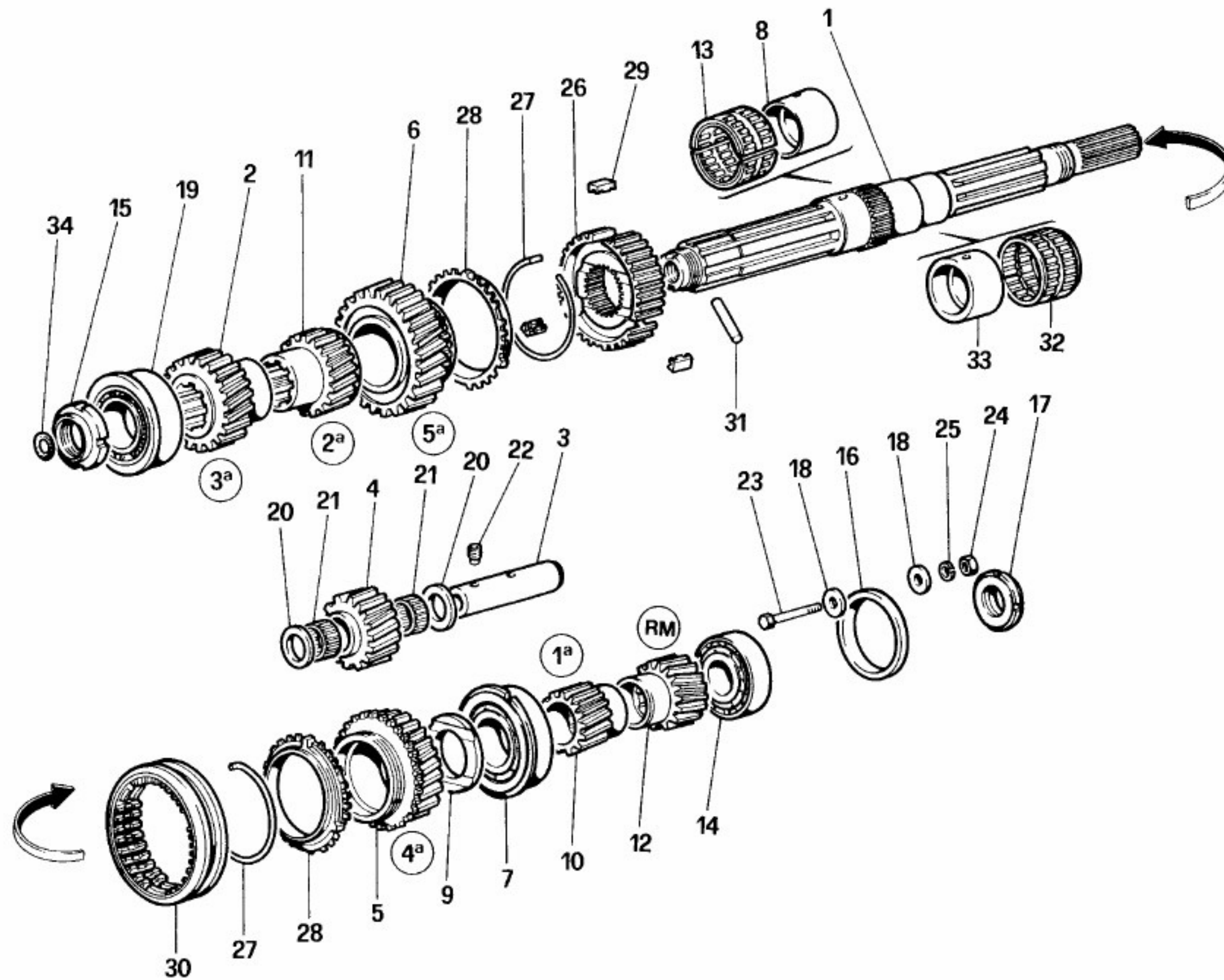
Tav. 31
 Data: Marzo 1990

TAVOLA 31

Rif.	Dis. No. Part No.	Q.ty	DENOMINAZIONE	DESCRIPTION	Rif.	Dis. No. Part No.	Q.ty	DENOMINAZIONE	DESCRIPTION
1	109436	1	Coperchio coppa olio	Oil sump cover	36	106853	16	Rondella	Washer
2	104674	1	Guarnizione - Con Amianto	Gasket - With Amianthus	37	11369621	2	Bullone fissaggio tamponi posteriori	Rear pads security bolt
2	146189	1	Guarnizione - Senza Amianto	Gasket - Without Amianthus	38	12575911	4	Dado	Nut
3	13541121	18	Prigioniero	Stud	39	13546321	8	Prigioniero	Stud
4	11197771	18	Rondella	Washer	40	10516871	16	Rondella	Washer
5	15896221	18	Dado	Nut	41	12164721	16	Dado	Nut
6	103974	1	Tappo scarico olio	Engine oil drain plug	42	125077	2	Anello di tenuta sui coperchi laterali Dx. e Sx.	R.H. and L.H. seal ring on side covers
7	10257060	1	Guarnizione	Gasket				Fino ad esaurimento	Until exhaustion
8	125459	1	Coperchio laterale Dx. differenziale	Differential R.H. side cover	42	133628	1	Anello di tenuta sui coperchio laterale Dx. Vale dopo esaurimento n. 125077	R.H. seal ring on side covers After exhaustion no. 125077
9	13546521	8	Prigioniero	Stud	42	141509	1	Anello di tenuta sui coperchio laterale Sx. Vale dopo esaurimento n. 125077	L.H. seal ring on side covers After exhaustion no. 125077
10	12601471	16	Rondella	Washer	43	103232	1	Distanziale sul coperchio laterale Dx. spessore mm. 1,638	Spacer on R.H. side cover 1,638 mm. thickness
11	12164721	16	Dado	Nut	-	103427	1	Idem spessore mm. 1,2	Ditto, thickness 1,2 mm.
12	103017	1	Anello di tenuta	Seal ring	-	130988	1	Idem spessore mm. 1,3	Ditto, thickness 1,3 mm.
13	109629	1	Coperchio laterale Sx. differenziale	Differential R.H. side cover	-	103428	1	Idem spessore mm. 1,4	Ditto, thickness 1,4 mm.
14	109640	1	Anello di tenuta	Seal ring	-	130989	1	Idem spessore mm. 1,5	Ditto, thickness 1,5 mm.
15	109603	1	Corpo intermedio	Intermediate cover	-	103429	1	Idem spessore mm. 1,6	Ditto, thickness 1,6 mm.
16	13543321	5	Prigioniero	Stud	-	130990	1	Idem spessore mm. 1,7	Ditto, thickness 1,7 mm.
17	13970821	2	Prigioniero	Stud	-	103430	1	Idem spessore mm. 1,8	Ditto, thickness 1,8 mm.
18	13544121	2	Prigioniero	Stud	-	130991	1	Idem spessore mm. 1,9	Ditto, thickness 1,9 mm.
19	13544421	3	Prigioniero	Stud	-	103431	1	Idem spessore mm. 2,0	Ditto, thickness 2,0 mm.
20	13543421	4	Prigioniero	Stud	44	109339	1	Tubo passaggio olio	Oil pipe
21	12601371	16	Rondella	Washer	45	109683	1	Convogliatore olio	Oil conveyer
22	16100821	16	Dado	Nut	46	11032321	2	Vite	Screw
23	10275001	1	Tappo livello olio	Oil level inspection plug	47	109684	2	Rondella	Washer
24	10263460	1	Guarnizione	Gasket	48	106850	2	Rondella	Washer
25	109335	1	Boccola fra corpo intermedio e campana frizione	Bushing between interm. body and clutch housing	49	109682	2	Colonna sostegno convogliatore	Conveyor supporting stud
26	13546321	8	Prigioniero	Stud	50	13524170	2	Heli-coil	Heli-coil
27	104772	1	Flangia chiusura fori olio	Flange for oil ports	51	111352	1	Heli-coil	Heli-coil
28	104773	1	Guarnizione - Con Amianto	Gasket - With Amianthus	52	13546921	8	Prigioniero	Stud
28	146190	1	Guarnizione - Senza Amianto	Gasket - Without Amianthus	53	11369621	2	Bullone fissaggio tamponi anteriori	Front pads securing bolt
29	11500121	2	Prigioniero	Stud	54	107530	2	Distanziale supporto tamponi	Spacer for pads support
30	10516471	2	Rondella	Washer	55	124731	4	Rondella tamponi anteriori	Washer securing front rubber pads
31	15896221	2	Dado	Nut	56	130972	4	Piattello inferiore	Lower plate
32	105642	4	Supporto sospensione motore	Engine support	57	130973	4	Piattello superiore	Upper plate
33	125485	4	Tampone elastico completo di piattelli	Rubber pad complete					
34	15970621	16	Bullone	Bolt					
35	12164711	16	Dado	Nut					

TAVOLA 32

Rif.	Dis. No. Part No.	Q.ty	DENOMINAZIONE	DESCRIPTION	Rif.	Dis. No. Part No.	Q.ty	DENOMINAZIONE	DESCRIPTION
-	126081	-	Scatola cambio completa	Complete gearbox	21	10269450	3	Tappo	Plug
1	123011	1	Scatola cambio Con la scatola completa	Gearbox With complete gearbox	22	105757	1	Tappo chiusura foro per aste comando cambio	Plug closing hole for gearbox control rods
2	107450	1	Coperchio laterale scatola cambio	Gearbox casing side cover	23	109726	1	Filtro olio	Oil filter
3	100041	1	Grano di centraggio	Dowel	24	101033	1	Anello di tenuta	Seal ring
4	10839810	1	Grano	Dowel	25	101030	1	Anello di tenuta	Seal ring
5	13543521	7	Prigioniero lungo	Long stud	26	109781	1	Convogliatore olio per 4ª e 5ª velocità	Oil conveyor for 4th and 5th speeds
6	13543321	4	Prigioniero corto	Short stud	27	13540721	5	Prigioniero	Stud
7	13543621	1	Prigioniero sul grano	Stud on dowel	28	10516471	5	Rondella	Washer
8	12601371	23	Rondella	Washer	29	15896221	5	Dado	Nut
9	16100821	23	Dado	Nut	30	109717	1	Coperchietto pompa olio	Oil pump cover
10	117790	1	Coperchio anteriore	Front cover	31	10263460	1	Guarnizione	Gasket
11	13544421	1	Prigioniero	Stud	32	116987	1	Generatore d'impulsi comando contachilometri	Speedometer sending unit
12	13544221	1	Prigioniero	Stud	33	13543721	4	Prigioniero	Stud
13	13970521	1	Prigioniero - No per US	Stud - Not for US	34	109722	1	Ingranaggio conduttore	Drive gear
13	13970921	1	Prigioniero - Per US	Stud - For US	35	109723	1	Ingranaggio condotto	Driven gear
14	103039	1	Anello di tenuta	Seal ring	36	13540921	4	Prigioniero	Stud
15	13543821	2	Prigioniero sul grano	Stud	37	12601271	4	Rondella	Washer
16	100041	2	Grano di centraggio	Dowel	38	10725911	4	Dado	Nut
17	103188	1	Bussola sul coperchio uscita asta comando cambio	Bushing on gearbox control rod through cover	39	109997	1	Vite fissaggio scatola cambio al basamento	Screw securing gearbox casing to crankcase
18	10270050	2	Tappo chiusura foro	Plug for hole	40	14326050	1	Tappo chiusura foro passaggio rullini	Plug closing rollers through hole
19	100826	2	Tappo scarico olio cambio e differenziale	Gear box and differential oil drain plug	41	13543421	2	Prigioniero fissaggio pompa aria - Per US	Stud for air pump - For US
20	10265160	2	Guarnizione	Gasket					



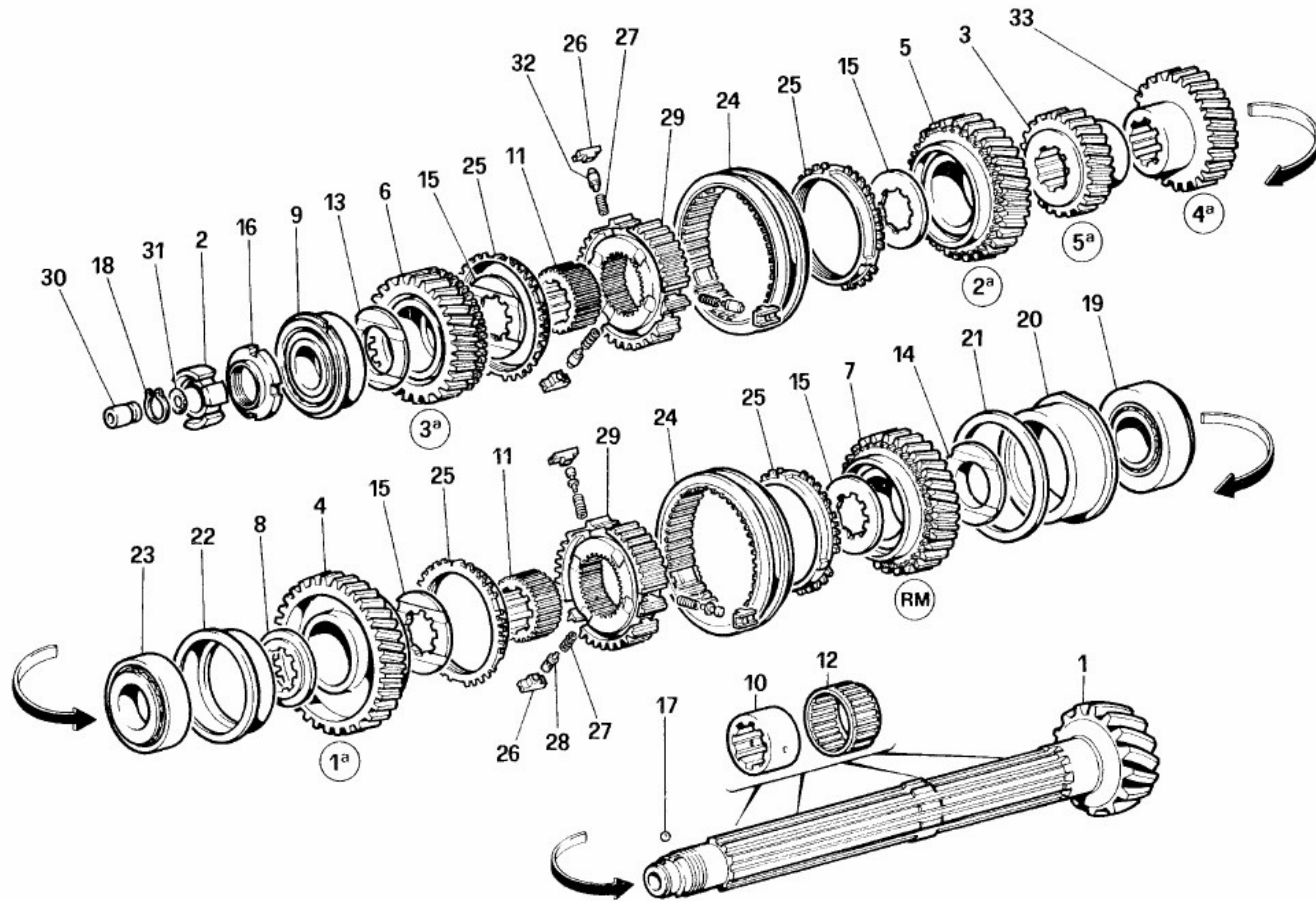
testarossa

RUOTISMI ALBERO PRIMARIO CAMBIO
 MAIN SHAFT GEARS

Tav. 33
 Data: Marzo 1990

TAVOLA 33

Rif.	Dis. No. Part No.	Q. ty	DENOMINAZIONE	DESCRIPTION	Rif.	Dis. No. Part No.	Q. ty	DENOMINAZIONE	DESCRIPTION
1	109716	1	Albero primario	Main shaft	11	136329	1	Ingranaggio 2ª velocità	2nd speed gear
2	123120	1	Ingranaggio 3ª velocità	3rd speed gear				Dal cambio n. 2579 al	Starting from gearbox no. 2579
			Fino cambio n. 2578	Until gearbox no. 2578				cambio n. 3657	to gearbox no. 3657
2	136330	1	Ingranaggio 3ª velocità	3rd speed gear	11	140195	1	Ingranaggio 2ª velocità	2nd speed gear
			Dal cambio n. 2579	Starting from gearbox no. 2579				Dal cambio n. 3658	Starting from gearbox no. 3658
3	109768	1	Perno per ingranaggio folle RM	Pin for reverse idle gear	12	119797	1	Ingranaggio RM	Reverse gear
4	119804	1	Ingranaggio folle RM	Reverse idle gear				Fino cambio n. 2578	Until gearbox no. 2578
			Fino cambio n. 2578	Until gearbox no. 2578	12	136333	1	Ingranaggio RM	Reverse gear
4	136340	1	Ingranaggio folle RM	Reverse idle gear				Dal cambio n. 2579	Starting from gearbox no. 2579
			Dal cambio n. 2579	Starting from gearbox no. 2579	13	109002	1	Gabbia a doppia fila di rullini per 5ª vel.	Double row roller cage for 5th gear
5	132146	1	Ingranaggio 4ª velocità	4th speed gear	14	126234	1	Cuscinetto lato ponte	Bearing axle side
			Fino cambio n. 2578	Until gear box no. 2578				Fino esaurimento vale n. 103990	To exhaustion use n. 103990
5	136344	1	Ingranaggio 4ª velocità	4th speed gear	15	104713	1	Ghiera anteriore	Front ring nut
			Dal cambio n. 2579	Starting from gearbox no. 2579	16	105765	1	Anello arresto cuscinetto	Bearing stop ring
6	132154	1	Ingranaggio 5ª velocità	5th speed gear	17	105764	1	Ghiera posteriore	Rear ring nut
			Fino cambio n. 2578	Until gearbox no. 2578	18	104731	2	Rondella ferma cuscinetto	Bearing lock washer
6	136345	1	Ingranaggio 5ª velocità	5th speed gear	19	103042	1	Cuscinetto anteriore	Front bearing
			Dal cambio n. 2579 al	Starting from gearbox no. 2579	20	100703	2	Rondella di rasamento	Shim
			cambio n. 3657	to gearbox no. 3657	21	104734	2	Gabbia a rullini per ingranaggio R.M.	Roller cage for reverse gear
6	140209	1	Ingranaggio 5ª velocità	5th speed gear	22	103035	1	Vite senza testa	Grub screw
			Dal cambio n. 3658	Starting from gearbox no. 3658	23	10903221	1	Bullone	Bolt
7	103030	1	Cuscinetto a rulli centrale	Center roller bearing	24	15896221	1	Dado	Nut
8	107499	1	Pista rullini 5ª velocità	5th speed straight race	25	106850	1	Rondella	Washer
9	110173	1	Distanziale	Spacer	26	106046	1	Corpo sincronizzatore	Synchronize body
10	119792	1	Ingranaggio 1ª velocità	1st speed gear	27	108363	2	Molla ad anello per tassello	Spring ring for insert
			Fino cambio n. 2578	Until gearbox no. 2578	28	131799	1	Anello flottante sincronizzatore	Synchromesh ring
10	136328	1	Ingranaggio 1ª velocità	1st speed gear	29	126201	3	Tassello per sincronizzatore	Synchronizer insert
			Dal cambio n. 2579 al	Starting from gearbox no. 2579	30	131801	1	Manicotto per sincronizzatore	Synchronizer sleeve
			cambio n. 3657	to gearbox no. 3657	31	109725	1	Spina cilindrica	Paralell pin
10	140193	1	Ingranaggio 1ª velocità	1st speed gear	32	107525	1	Gabbia rullini 4ª velocità	4th speed roller cage
			Dal cambio n. 3658	Starting from gearbox no. 3658	33	107524	1	Pista rullini 4ª velocità	4th speed roller race
11	119793	1	Ingranaggio 2ª velocità	2nd speed gear	34	109724	1	Anello di tenuta	Seal ring
			Fino cambio n. 2578	Until gearbox no. 2578					



testarossa

RUOTISMI ALBERO SECONDARIO CAMBIO
LAY SHAFT GEARS

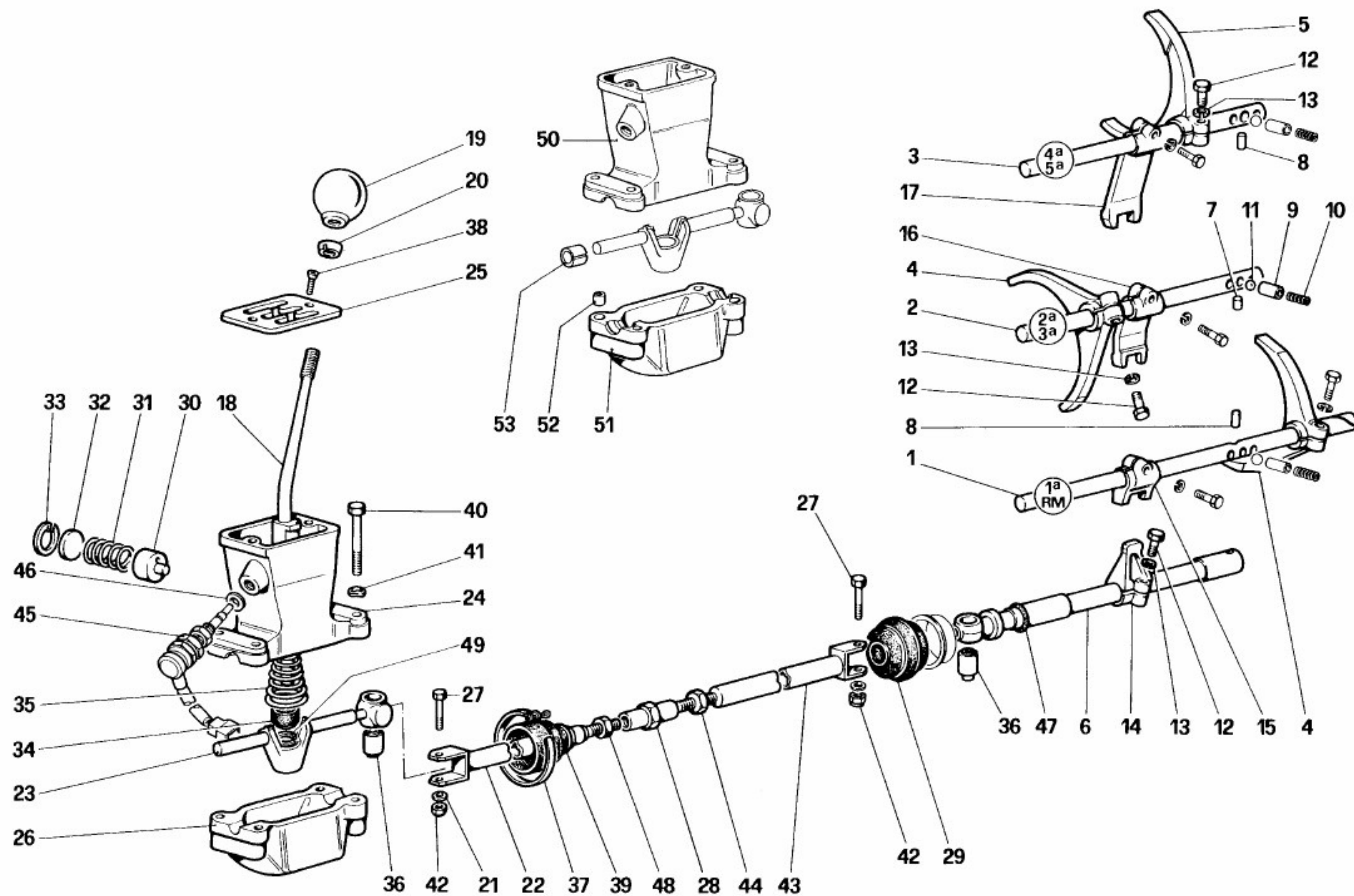
Tav. 34

Data: Marzo 1990

05410

TAVOLA 34

Rif.	Dis. No. Part No.	Q.ty	DENOMINAZIONE	DESCRIPTION	Rif.	Dis. No. Part No.	Q.ty	DENOMINAZIONE	DESCRIPTION
1	110013	1	Albero secondario Con coppa conica n. 110016	Driven shaft - With crown gear and pinion no. 110016	9	103030	1	Cuscinetto anteriore	Front bearing
2	116352	1	Disco trasmettitore per generatore d'impulsi	Transmitting disc for pulse generator	10	104704	4	Pista rullini per 1ª 2ª 3ª vel. e R.M.	Roller race for 1st, 2nd, 3rd, speed and Reverse gears
3	123125	1	Ingranaggio 5ª velocità Fino cambio n. 2578	5th speed gear Until gearbox no. 2578	11	104711	2	Boccola di riduzione per sincronizz. 1ª - R.M., 2ª-3ª vel.	Reduction bushing for synch. of 1st speed, Rev. and 2nd-3rd speeds
3	136338	1	Ingranaggio 5ª velocità Dal cambio n. 2579 al cambio n. 3657	5th speed gear Starting from gearbox no. 2579 to gearbox no. 3657	12	101604	4	Gabbia rullini per ingranaggi 1a 2a 3a velocità e R.M.	Roller cage for 1st 2nd 3rd speeds and Reverse gears
3	140198	1	Ingranaggio 5ª velocità Dal cambio n. 3658	5th speed gear Starting from gearbox no. 3658	13	110176	1	Distanziale	Spacer
4	132143	1	Ingranaggio 1ª velocità Fino cambio n. 2578	1st speed gear Until gearbox no. 2578	14	110174	4	Distanziale	Spacer
4	136341	1	Ingranaggio 1ª velocità Dal cambio n. 2579 al cambio n. 3657	1st speed gear Starting from gearbox no. 2579 to gearbox no. 3657	15	110175	1	Distanziale	Spacer
4	140207	1	Ingranaggio 1ª velocità Dal cambio n. 3658	1st speed gear Starting from gearbox no. 3658	16	100729	1	Ghiera	Ring nut
5	132144	1	Ingranaggio 2ª velocità Fino cambio n. 2578	2nd speed gear Until gearbox no. 2578	17	101611	1	Sfera	Ball
5	136342	1	Ingranaggio 2ª velocità Dal cambio n. 2579 al cambio n. 3657	2nd speed gear Starting from gearbox no. 2579 to gearbox no. 3657	18	11067376	1	Anello di arresto	Stop ring
5	140208	1	Ingranaggio 2ª velocità Dal cambio n. 3658	2nd speed gear Starting from gearbox no. 3658	19	101636	1	Cuscinetto lato ponte	Bearing, axle side
6	132145	1	Ingranaggio 3ª velocità Fino cambio n. 2578	3rd speed gear Until gearbox no. 2578	20	109609	1	Bussola per cuscinetto	Bushing for bearing
6	136343	1	Ingranaggio 3ª velocità Dal cambio n. 2579	3rd speed gear Starting from gearbox no. 2579	21	104725	1	Spessore registrazione coppa conica spessore mm. 2,00	Crown gear and pinion adjusting shim 2.00 mm. thickness
7	132155	1	Ingranaggio R.M. Fino cambio n. 2578	Reverse gear Until gearbox no. 2578	-	104726	1	Idem, spessore mm. 2,10	Ditto, thickness 2,10 mm.
7	136346	1	Ingranaggio R.M. Dal cambio n. 2579	Reverse gear Starting from gearbox no. 2579	-	104727	1	Idem, spessore mm. 2,20	Ditto, thickness 2,20 mm.
8	110177	1	Distanziale fra 1ª vel. e cuscinetto spessore mm. 6,00	Spacer between 1st speed and bearing, 6,00 mm. thickness	-	104728	1	Idem, spessore mm. 2,30	Ditto, thickness 2,30 mm.
-	110178	-	Idem, spessore mm. 6,10	Ditto, thickness 6,10 mm.	-	104729	1	Idem, spessore mm. 2,40	Ditto, thickness 2,40 mm.
-	110179	-	Idem, spessore mm. 6,20	Ditto, thickness 6,20 mm.	-	130979	1	Idem, spessore mm. 2,50	Ditto, thickness 2,50 mm.
-	110180	-	Idem, spessore mm. 6,30	Ditto, thickness 6,30 mm.	-	130980	1	Idem, spessore mm. 2,60	Ditto, thickness 2,60 mm.
-	110181	-	Idem, spessore mm. 6,40	Ditto, thickness 6,40 mm.	-	130981	1	Idem, spessore mm. 2,70	Ditto, thickness 2,70 mm.
-	130985	-	Idem, spessore mm. 6,50	Ditto, thickness 6,50 mm.	-	130982	1	Idem, spessore mm. 2,80	Ditto, thickness 2,80 mm.
-	130986	-	Idem, spessore mm. 6,60	Ditto, thickness 6,60 mm.	-	130983	1	Idem, spessore mm. 2,90	Ditto, thickness 2,90 mm.
-	130987	-	Idem, spessore mm. 6,70	Ditto, thickness 6,70 mm.	-	130984	1	Idem, spessore mm. 3,00	Ditto, thickness 3,00 mm.
					22	104730	1	Bussola per cuscinetto centrale	Bushing for center bearing
					23	103031	1	Cuscinetto centrale	Center bearing
					24	131804	2	Manicotto per sincronizzatore	Sleeve for synchronizer
					25	106040	4	Anello flottante per sincronizzatore	Synchromesh ring
					26	106042	6	Tassello per sincronizzatore	Insert for synchronizer
					27	106043	6	Molla per puntalini	Spring for pins
					28	106044	3	Puntalino per tassello	Pin for insert
					29	106039	2	Corpo sincronizzatore	Synchronizer body
					30	104745	1	Boccola introduzione olio	Oil filler
					31	105329	1	Anello di tenuta	Seal ring
					32	113412	3	Nottolino per sincronizzatore	Pawl for synchronizer
					33	123124	1	Ingranaggio 4ª velocità Fino cambio n. 2578	4th speed gear Until gearbox no. 2578
					33	136337	1	Ingranaggio 4ª velocità Dal cambio n. 2579	4th speed gear Starting from gearbox no. 2579



testarossa

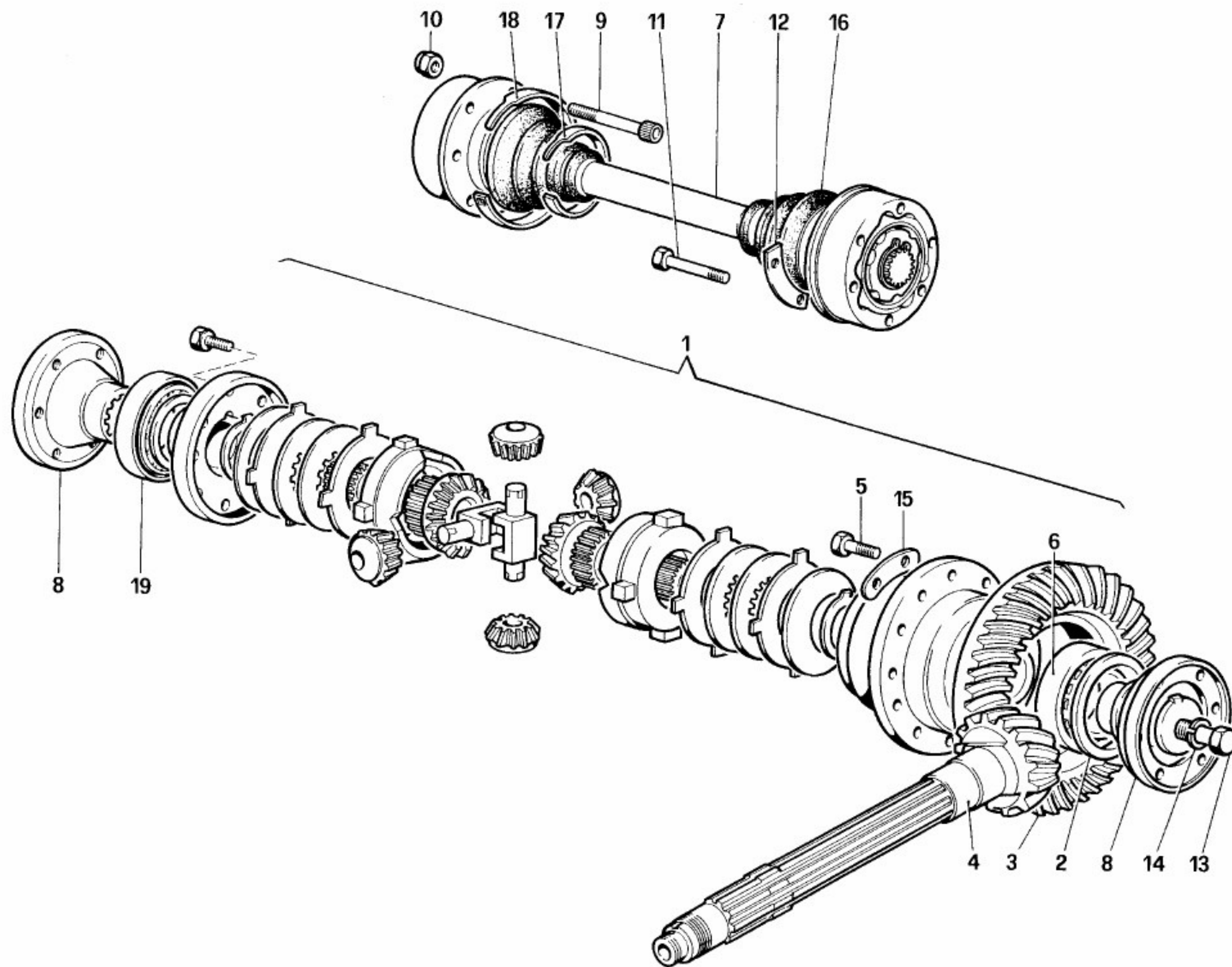
COMANDI CAMBIO
GEAR BOX CONTROLS

Tav. 35
Data: Marzo 1990

05607

TAVOLA 35

Rif.	Dis. No. Part No.	Q.ty	DENOMINAZIONE	DESCRIPTION	Rif.	Dis. No. Part No.	Q.ty	DENOMINAZIONE	DESCRIPTION
1	107451	1	Asta comando forcella 1ª vel. e R.M.	1st speed and Reverse fork control rod	27	107830	2	Vite	Screw
2	107452	1	Asta comando forcella 2ª e 3ª vel.	2nd and 3rd speed fork control rod	28	103321	1	Tirante per registro	Adjusting tie rod
3	107453	1	Asta comando forcella 4ª e 5ª vel.	4th and 5th speed fork control rod	29	106168	1	Soffietto per asta	Bellows for rod
			Fino cambio n. 1466	Until gearbox no. 1466	30	103317	1	Puntalino richiamo leva	Lever return pin
3	132333	1	Asta comando 4ª e 5ª vel.	4th and 5th speed fork control rod	31	103318	1	Molla richiamo leva	Lever return spring
			Dal cambio n. 1467	Starting from gearbox no. 1467	32	103319	1	Dischetto ritegno molla	Spring retaining disc
4	107374	2	Forcella comando innesto 1ª 2ª 3ª vel. e R.M.	Control fork for engagement of 1st, 2nd, 3rd speed and Reverse	33	103326	1	Anello seeger	Seeger ring
5	107375	1	Forcella comando innesto 4ª e 5ª vel.	Control fork for engagement of 4th and 5th speeds	34	127446	1	Sede sferica	Ball joint seat
6	111870	1	Asta comando cambio	Gearbox control rod	35	115340	1	Molla centrale	Center spring
7	107454	1	Rullino arresto asta centrale	Central rod stop roller	36	106814	2	Silentblock	Silentblock
8	103011	2	Rullino arresto asta laterali	Side rods stop roller				Dopo esaurimento vale n. 139555	After exhaustion use no. 139555
9	115376	3	Bussola per molla	Bushing for spring	37	10291490	1	Fascetta	Clamp
10	100750	3	Molla	Spring	38	101619	2	Vite fissaggio selettore	Speed selector securing screw
11	101612	3	Sfera arresto aste	Rods stop ball	39	106687	1	Soffietto riparo barra comando cambio	Bellows for gearshift lever
12	16043531	7	Bullone	Bolt	40	16136621	4	Vite	Screw
13	10516671	7	Rondella	Washer	41	12601371	4	Rondella	Washer
14	106217	1	Levetta comando forcellini	Small forks control lever	42	101309	2	Dado	Nut
15	106221	1	Forcellino comando asta 1ª vel. e R.M.	Small fork controlling 1st speed and Reverse rod	43	123217	1	Barra posteriore comando cambio	Rear gearbox control rod
16	106222	1	Forcellino comando asta 2ª e 3ª vel.	Ditto for 2nd and 3rd speeds	44	10791921	1	Controdado (filetto Sx.)	Lock nut (L.H. thread)
17	106223	1	Forcellino comando asta 4ª e 5ª vel.	Ditto for 4th and 5th speeds	45	115980	1	Interruttore segnalazione luce R.M.	Reverse gear light switch
18	124722	1	Leva comando cambio	Gearshift lever	46	12601571	1	Rondella	Washer
			Per GD vale n. 126120	For RHD use no. 126120	47	105140	1	Anello di tenuta	Sealing ring
19	103301	1	Pomello per leva	Gearshift lever knob	48	10791221	1	Controdado (filetto Dx.)	Locknut (R.H. thread)
20	108010	1	Controdado	Lock nut	49	127447	1	Anello di arresto	Retainer ring
21	10519601	2	Rondella	Washer	-	135986	1	Scatola comando cambio completa	Gearbox casing, complete
22	123215	1	Barra anter. comando cambio	Front gearbox control rod				Vale dopo esaurimento n. 108848	After exhaustion no. 108848
23	128161	1	Perno con sede snodo	Pin with joint seat	50	133038	1	Scatola comando cambio	Gearbox casing
-	108848	1	Scatola comando cambio completa	Gearbox casing, complete				Col complessivo n. 135986	With unit no. 135986
24	105438	1	Scatola comando cambio	Gearbox casing, complete	51	133039	1	Coperchio inferiore	Lower cover
			Col complessivo n. 108848	With assembly no. 108848				Col complessivo n. 135986	With unit no. 135986
25	127444	1	Selettore marce	Speed selector	52	133037	2	Boccola	Bush
26	104315	1	Coperchio inferiore	Lower cover				Per scatola n. 135986	For gearbox casing no. 135986
			Col complessivo n. 108848	With assembly no. 108848	53	100041	2	Grano	Dowel
								Col complessivo n. 135986	With unit no. 135986



testarossa

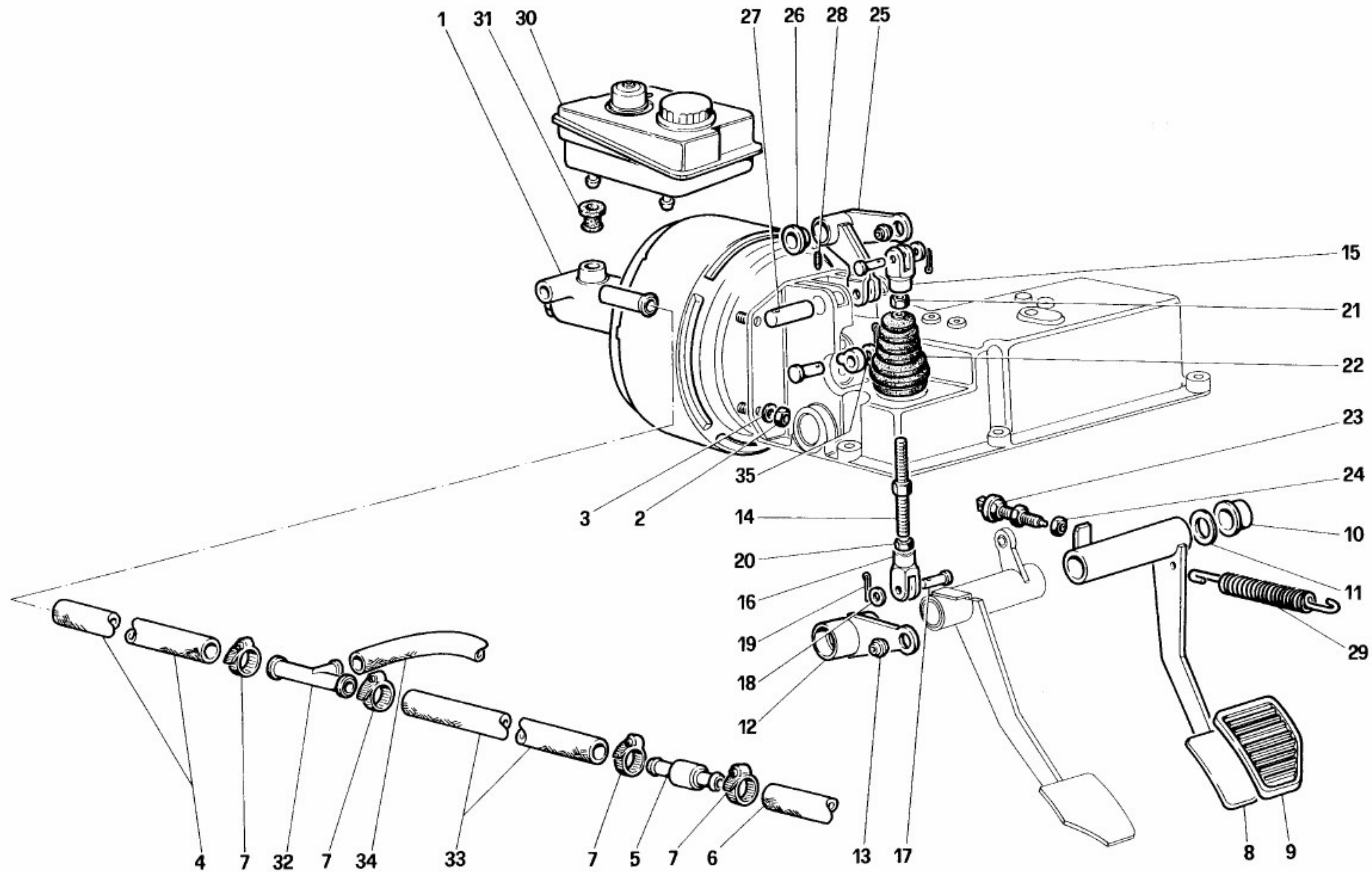
DIFFERENZIALE E SEMIASSI
DIFFERENTIAL AND AXLE SHAFTS

Tav. 36
 Data: Marzo 1990

06308

TAVOLA 36

Rif.	Dis. No. Part No.	Q.ty	DENOMINAZIONE	DESCRIPTION	Rif.	Dis. No. Part No.	Q.ty	DENOMINAZIONE	DESCRIPTION
1	103262	1	Differenziale completo	Differential, complete	4	110013	1	Albero secondario con pignone Con coppia conica n. 110016	Layshaft with pinion With assembly no. 110016
2	103231	1	Distanziale per cuscinetto Sx. supporto differenziale spess. mm. 2,862	Space for left differential support bearing, 2,862 mm. thickness	5	104310	12	Vite fissaggio corona	Crown gear securing screw
-	103422	1	Idem spessore mm. 2,40	Ditto thickness mm. 2,40	6	101634	1	Cuscinetto supporto differenziale Per coperchio Sx.	Bearing for differential support For left cover
-	132923	1	Idem spessore mm. 2,45	Ditto thickness mm. 2,45	7	116016	2	Assieme semiasse	Axle shaft assy
-	132924	1	Idem spessore mm. 2,50	Ditto thickness mm. 2,50	8	103207	2	Flangia attacco semiasse	Axle shaft securing flange
-	132925	1	Idem spessore mm. 2,55	Ditto thickness mm. 2,55	9	101632	12	Bullone	Bolt
-	103423	1	Idem spessore mm. 2,60	Ditto thickness mm. 2,60	10	101633	12	Dado	Nut
-	132926	1	Idem spessore mm. 2,65	Ditto thickness mm. 2,65	11	104183	12	Vite fissaggio semiasse al differenziale	Screw securing axle shaft to differential
-	132927	1	Idem spessore mm. 2,70	Ditto thickness mm. 2,70	12	104184	6	Piastrina di sicurezza	Safety plate
-	132928	1	Idem spessore mm. 2,75	Ditto thickness mm. 2,75	13	11399121	2	Vite fissaggio flangia	Flange securing screw
-	103424	1	Idem spessore mm. 2,80	Ditto thickness mm. 2,80	14	10517070	2	Rondella	Washer
-	132929	1	Idem spessore mm. 2,85	Ditto thickness mm. 2,85	15	103234	6	Piastrina di sicurezza	Safety plate
-	132930	1	Idem spessore mm. 2,90	Ditto thickness mm. 2,90	16	95860404	4	Cuffia semiasse	Axle shaft housing
-	132931	1	Idem spessore mm. 2,95	Ditto thickness mm. 2,95	17	117956	4	Fascetta	Clamp
-	103425	1	Idem spessore mm. 3,00	Ditto thickness mm. 3,00	18	117957	4	Fascetta	Clamp
-	103426	1	Idem spessore mm. 3,20	Ditto thickness mm. 3,20	19	125390	1	Cuscinetto supporto differenziale Per coperchio Dx.	Bearing for differential support For R.H. cover
-	110016	1	Coppia conica completa R. 14/45	Crown gear and pinion R. 14/45 complete					
3	110014	1	Corona per coppa conica Con coppia conica n. 110016	Crown gear With assembly no. 110016					



testarossa

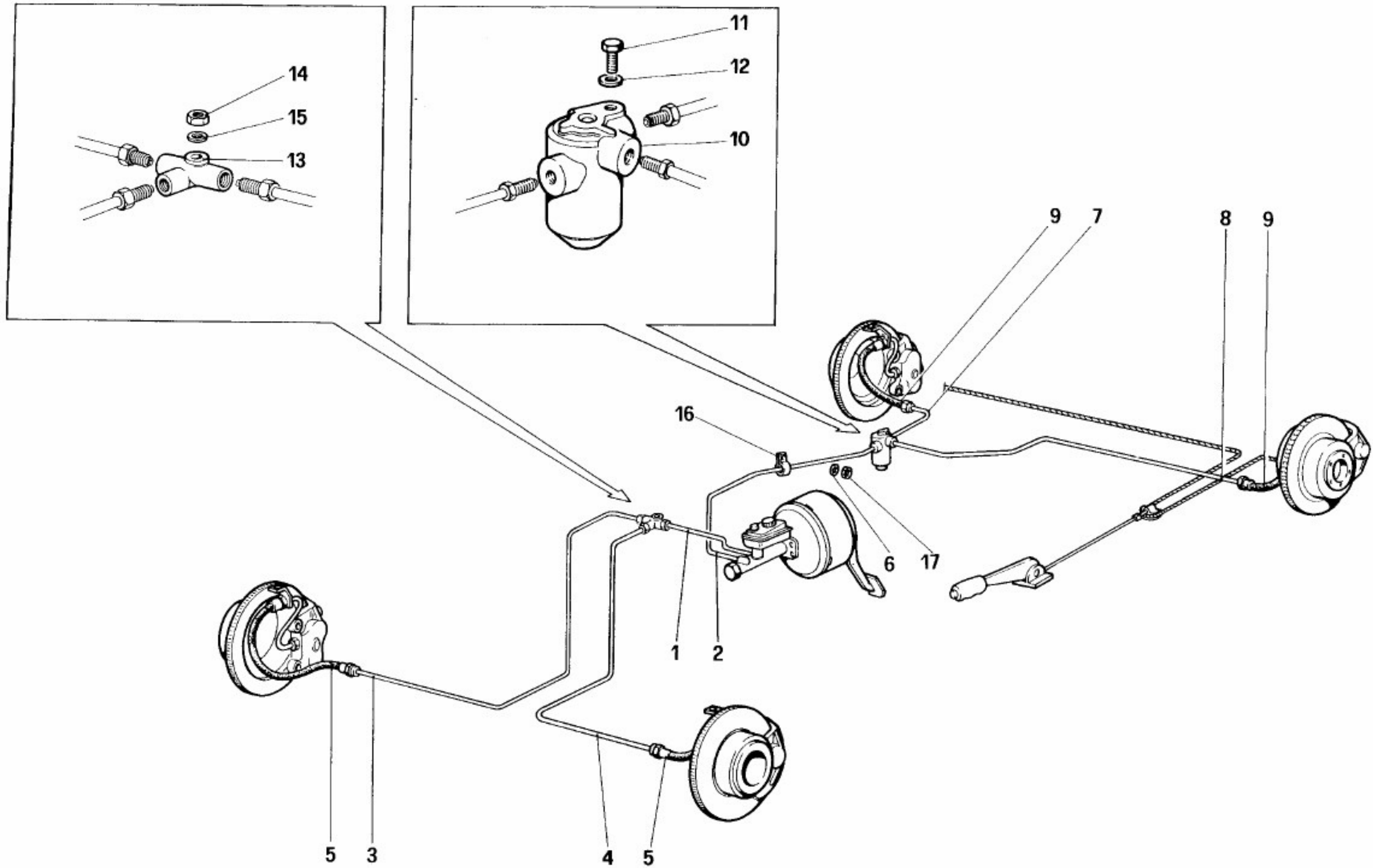
COMANDO IDRAULICO FRENI
BRAKE HYDRAULIC SYSTEM

Tav. 37
Data: Marzo 1990

06517

TAVOLA 37

Rif.	Dis. No. Part No.	Q.ty	DENOMINAZIONE	DESCRIPTION	Rif.	Dis. No. Part No.	Q.ty	DENOMINAZIONE	DESCRIPTION
1	120928	1	Servofreno	Brake booster	15	104910	1	Forcellino filetto Dx.	Fork R.H. thread
2	16104411	4	Dado	Nut	16	104911	1	Forcellino filetto Sx.	Fork L.H. thread
3	12601371	4	Rondella	Washer	17	10033411	3	Perno	Pin
4	119361	1	Tubo dal servofreno al 3 vie	Hose from brake booster to 3 way union	18	103167	2	Rondella	Washer
5	101538	1	Valvola non ritorno	No return valve	19	10796401	3	Copiglia	Split pin
6	127213	1	Tubo dalla valvola al motore	After exhaustion use no. 128435 Hose from valve to engine	20	103157	1	Dado filetto Sx.	Nut, L.H. thread
7	12179590	8	Fascetta	Clamp	21	103160	1	Dado filetto Dx.	Nut, R.H. thread
8	121232	1	Pedale freno	Brake pedal	22	112157	1	Soffietto	After exhaustion use no. 10788711 Bellows
9	106950	1	Gommino copripedale	Pedal cover	23	101663	1	Interruttore luci arresto	Stop light switch
10	124686	1	Boccola	Bush	24	101662	1	Dado paracolpi	Shock absorbing nut
11	112127	2	Rondella di rasamento mm. 0,9	Shim 0,9 mm.	25	121219	1	Leva servofreno	Brake booster lever
-	112128	2	Rondella di rasamento mm. 1,0	Shim 1,0 mm.	26	124586	2	Boccola	Bush
-	112129	2	Rondella di rasamento mm. 1,1	Shim 1,1 mm.	27	124714	1	Perno supporto leva rinvio	Relay lever supporting pin
-	112130	2	Rondella di rasamento mm. 1,2	Shim 1,2 mm.	28	13736911	1	Vite	Screw
-	112131	2	Rondella di rasamento mm. 1,3	Shim 1,3 mm.	29	141531	1	Molla richiamo pedale	Pedal return spring
12	121317	1	Leva rinvio freno	Brake relay lever	30	119566	1	Vaschetta	Reservoir
13	100424	2	Snodo sferico	Ball joint	31	106625	2	Anello di tenuta	Seal ring
14	119164	2	Tirante	Tie rod	32	100881	1	Raccordo a 3 vie	3 way union
					33	120232	1	Tubo dal 3 vie Alla valvola	Pipe from 3 way union to valve
					34	125031	1	Tubo dal 3 vie alla pompa depressione	Pipe from 3 way union to vacuum pump
					35	10730521	1	Rondella	Washer



testarossa

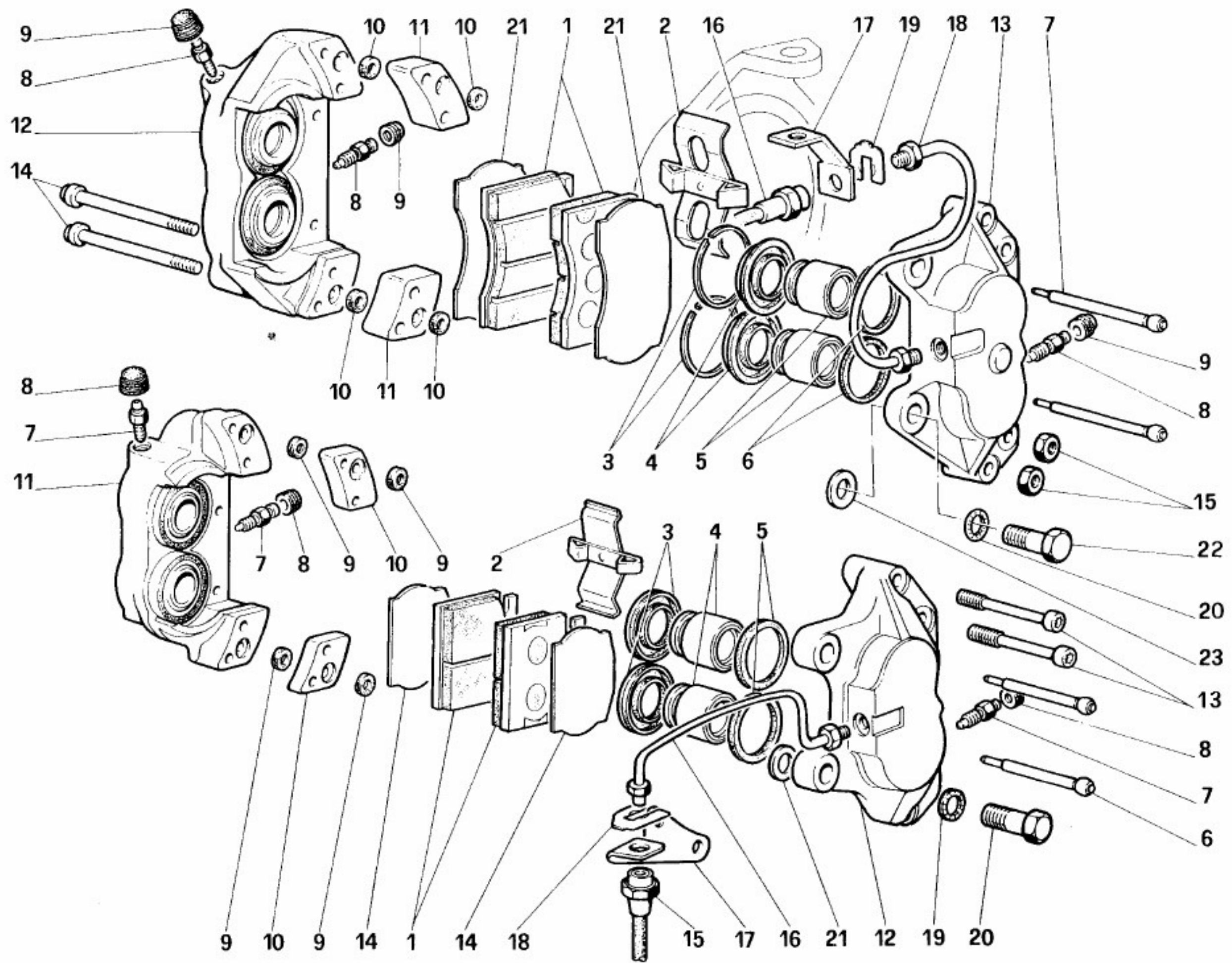
**IMPIANTO FRENI
BRAKE SYSTEM**

Tav. 38
Data: Marzo 1990

06818

TAVOLA 38

Rif.	Dis. No. Part No.	Q.ty	DENOMINAZIONE	DESCRIPTION	Rif.	Dis. No. Part No.	Q.ty	DENOMINAZIONE	DESCRIPTION
1	143825	1	Tubo per circuito anteriore Per GD vale n. 143814	Pipe for front circuit For RHD use no. 143814	8	143704	1	Tubo dal correttore al flessibile post. Sx. Per GD vale n. 143822	Pipe from braking regulator to L.H. rear brake hose For RHD use no. 143822
2	143702	1	Tubo dalla pompa al correttore di frenata Per GD vale n. 143819	Pipe from pump to rear braking regulator For RHD use no. 143819	9	116373	2	Flessibile freni posteriori	Rear brake hose
3	143671	1	Tubo al flessibile anteriore Dx. Per GD vale n. 143815	Pipe to R.H. front brake hose For RHD use no. 143815	10	132440	1	Correttore di frenata posteriore	Rear braking regulator
4	143696	1	Tubo al flessibile anteriore Sx. Per GD vale n. 143816	Pipe to L.H. front brake hose For RHD use no. 143816	11	16043021	1	Vite	Screw
5	116373	2	Flessibile freni anteriori Dopo esaurimento vale n. 137313	Front brake hose After exhaustion use no. 137313	12	106852	1	Rondella	Washer
6	10519401	2	Rondella	Washer	13	101394	1	Raccordo a 3 vie	3 way union
7	143670	1	Tubo dal correttore al flessibile post. Dx. Per GD vale n. 143821	Pipe from braking regulator to R.H. rear brake hose For RHD use no. 143821	14	12574211	1	Dado	Nut
					15	12639701	1	Rondella	Washer
					16	10440890	2	Staffa sostegno tubo	Hose supporting bracket
					17	12574211	2	Dado	Nut



testarossa

PINZE FRENI ANTERIORI E POSTERIORI
CALIPERS FOR FRONT AND REAR BRAKES

Tav. 39
Data: Marzo 1990

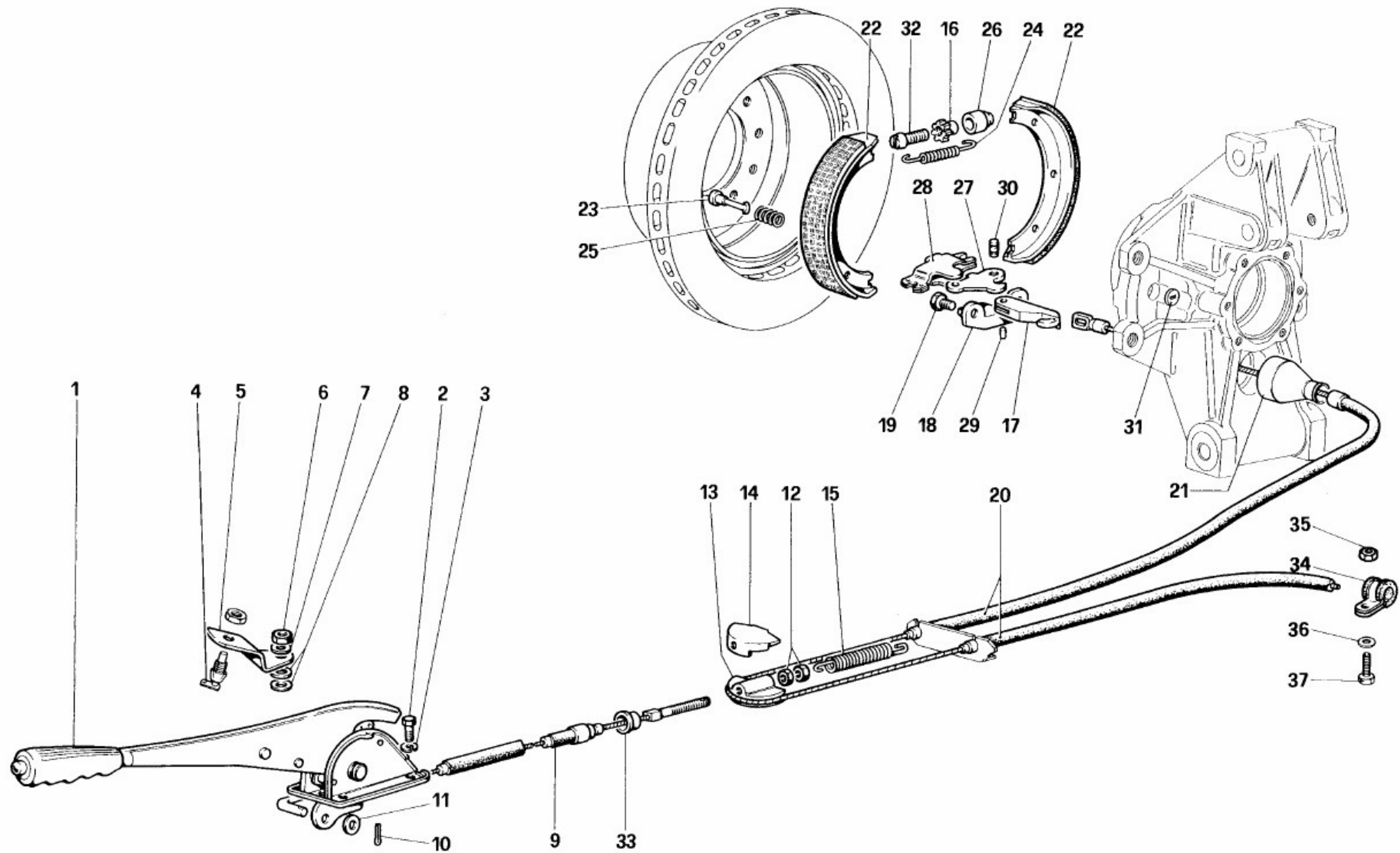
07010

TAVOLA 39

Rif.	Dis. No. Part No.	Q.ty	DENOMINAZIONE	DESCRIPTION	Rif.	Dis. No. Part No.	Q.ty	DENOMINAZIONE	DESCRIPTION
			Pinze freni anteriori	Front brake calipers				Pinze freni posteriori	Rear brake calipers
-	125763	1	Pinza freno Dx - Con Amianto	R.H. brake caliper - With Amianthus	-	125766	1	Pinza freno Sx. - Con Amianto	L.H. brake caliper - With Amianthus
-	125764	1	Pinza freno Sx - Con Amianto	L.H. brake caliper - With Amianthus	-	125765	1	Pinza freno Dx. - Con Amianto	R.H. brake caliper - With Amianthus
-	136596	1	Pinza freno Dx - Senza Amianto	R.H. brake caliper - Without Amianthus	-	136598	1	Pinza freno Sx. - Senza Amianto	L.H. brake caliper - Without Amianthus
-	136597	1	Pinza freno Sx - Senza Amianto	L.H. brake caliper - Without Amianthus	-	136599	1	Pinza freno Dx. - Senza Amianto	R.H. brake caliper - Without Amianthus
1	125665	4	Pastiglia di frizione - Con Amianto	Brake pad - With Amianthus	1	125666	4	Pastiglia di frizione - Con Amianto	Brake pad - With Amianthus
1	136655	4	Pastiglia di frizione - Senza Amianto	Brake pad - Without Amianthus	1	136656	4	Pastiglia di frizione - Senza Amianto	Brake pad - Without Amianthus
2	ATE	2	Molla pressione pastiglie	Pad pressure spring	2	ATE	2	Molla pressione pastiglie	Pad pressure spring
-	95691531	1	Kit riparazione caliper anteriore	Front caliper overhaul kit	-	95691532	1	Kit riparazione caliper posteriore	Rear caliper overhaul kit
3	ATE	8	Anello di fermo col kit n. 95691531	Stop ring with kit no. 95691531	3	ATE	8	Anello protezione cilindretto	Brake cylinder protection ring
4	ATE	8	Anello di protezione cilindretto Col kit n. 95691531	Brake cylinder protection ring With kit no. 95691531	4	ATE	8	Cilindretto	Brake cylinder
5	ATE	8	Cilindretto	Brake cylinder	5	ATE	8	Anello tenuta sul cilindretto Col kit n. 95691532	Seal ring on cylinder With kit no. 95691532
6	ATE	8	Anello tenuta sul cilindretto Col kit n. 95691531	Seal ring on cylinder With kit no. 95691531	6	ATE	4	Spina per pastiglie col kit n. 95691532	Pin for pads with kit no. 95691532
7	ATE	4	Spina per pastiglie col kit n. 95691531	Pin for pads with kit no. 95691531	7	ATE	6	Valvola di spurgo	Bleeder
8	ATE	6	Valvola di spurgo	Bleeder	8	ATE	6	Cappuccio valvola di spurgo	Bleeder cap
9	ATE	6	Cappuccio valvola di spurgo	Bleeder cap	9	ATE	8	Anello di tenuta sul distanziale	Seal ring on spacer
10	ATE	8	Anello tenuta sul distanziale	Seal ring on spacer	10	ATE	4	Distanziale	Spacer
11	ATE	4	Distanziale	Spacer	11	ATE	2	Corpo esterno cilindretti	Brake cylinder outer body
12	ATE	8	Corpo esterno cilindretti	Brake cylinder outer body	12	ATE	2	Corpo interno cilindretti	Brake cylinder inner body
13	ATE	2	Corpo interno cilindretti	Brake cylinder inner body	13	ATE	4	Bullone bloccaggio corpi cilindretti	Brake cylinder body securing bolt
14	ATE	4	Bullone bloccaggio corpi cilindretti	Brake cylinder body securing bolt	14	105054	4	Piastrina	Plate
15	ATE	4	Dado	Nut	15	116373	4	Tube flessibile per collegamento pinze posteriori	Rear calipers connecting hose
16	116373	4	Tube flessibile collegamento pinze anteriori Dopo esaurimento vale n. 137313	Front calipers connecting hose After exhaustion use no. 137313	16	143705	1	Tubetto dalla pinza al flessibile Dx.	Pipe from caliper to R.H. hose
17	116396	2	Staffa attacco flessibili al fuso snodo	Bracket fixing hoses to stub axle	-	143706	1	Tubetto dalla pinza al flessibile Sx.	Pipe from caliper to L.H. hose
18	143699	4	Tubetto dalla pinza al flessibile	Pipe from caliper to hose	17	125705	1	Staffa sul portamozzo Dx.	Bracket on R.H. hub holder
19	116374	4	Molletta	Clamp	-	125706	1	Staffa sul portamozzo Sx.	Bracket on L.H. hub holder
20	101255	4	Rondella	Washer	18	116374	4	Molletta bloccaggio flessibile	Hose clamp
21	128869	4	Piastrina	Plate	19	101255	4	Rondella	Washer
22	101248	4	Bullone fissaggio pinza	Caliper securing bolt	20	101264	4	Bullone fissaggio pinza Dopo esaurimento vale n. 144850	Caliper securing bolt After exhaustion use no. 144850
23	108924	2	Rondella di rasamento spessore mm. 1 Di eventuale montaggio	Shim - 1 mm. thick If required	21	108918	4	Rondella di rasamento - spessore mm. 0,2 Di eventuale montaggio	Shim - 0.2 mm. thick If required
-	108918	4	Rondella di rasamento - mm. 0,2 Di eventuale montaggio	Shim - 0.2 mm. thick If required	-	108919	4	Rondella di rasamento - spessore mm. 0,3 Di eventuale montaggio	Shim - 0.3 mm. thick If required
-	108919	4	Rondella di rasamento - spessore mm. 0,3 Di eventuale montaggio	Shim - 0.3 mm. thick If required	-	108920	4	Rondella di rasamento - spessore mm. 0,5 Di eventuale montaggio	Shim - 0.5 mm. thick If required
-	108920	4	Rondella di rasamento - spessore mm. 0,5 Di eventuale montaggio	Shim - 0.5 mm. thick If required	-	108921	4	Rondella di rasamento - spessore mm. 0,6 Di eventuale montaggio	Shim - 0.6 mm. thick If required
-	108921	4	Rondella di rasamento - spessore mm. 0,6 Di eventuale montaggio	Shim - 0.6 mm. thick If required	-	108922	4	Rondella di rasamento - spessore mm. 0,7 Di eventuale montaggio	Shim - 0.7 mm. thick If required
-	108922	4	Rondella di rasamento - spessore mm. 0,7 Di eventuale montaggio	Shim - 0.7 mm. thick If required	-	108923	4	Rondella di rasamento - spessore mm. 0,8 Di eventuale montaggio	Shim - 0.8 mm. thick If required
-	108923	4	Rondella di rasamento - spessore mm. 0,8 Di eventuale montaggio	Shim - 0.8 mm. thick If required	-	108924	4	Rondella di rasamento - spessore mm. 1 Di eventuale montaggio	Shim - 1 mm. thick If required

I particolari n. **2 - 5 - 8 - 9 - 10 - 11 - 12 - 13 - 14 - 15** non sono forniti a ricambio ma con i complessivi n. **125763-125764-136596 e 136597**
Items nos. **2 - 5 - 8 - 9 - 10 - 11 - 12 - 13 - 14 - 15** are not supplied as spareparts but only with units **125763 - 124764 - 136596 and 136597**

I particolari n. **2 - 4 - 7 - 8 - 9 - 10 - 11 - 12 - 13** non sono forniti a ricambio ma con i complessivi n. **125765 - 125766 - 136598 e 136599**
Items nos. **2 - 4 - 7 - 8 - 9 - 10 - 11 - 12 - 13** are not supplied as spare but only with units **125765 - 125766 - 136598 and 136599**



testarossa

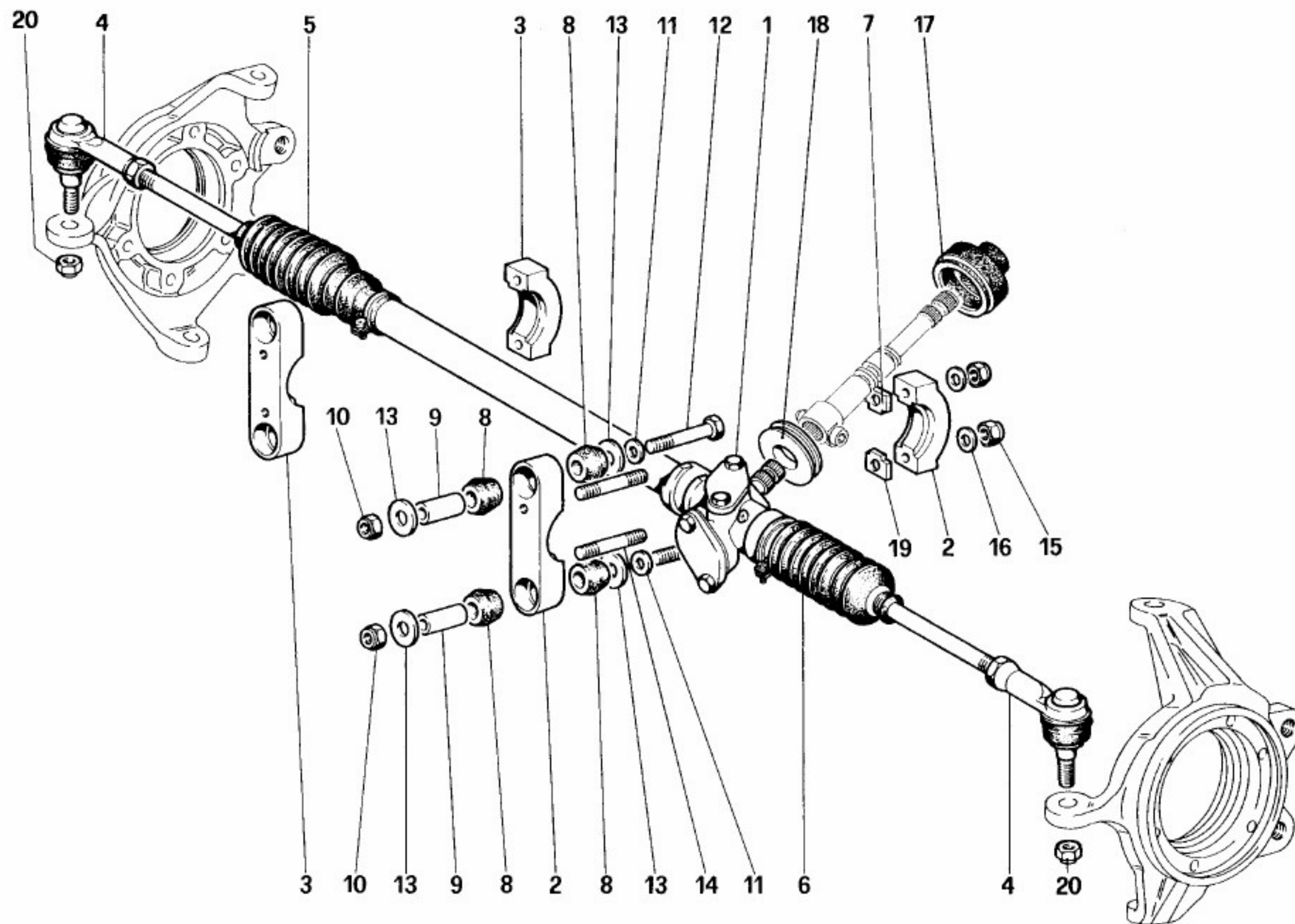
COMANDO FRENO A MANO
HAND - BRAKE CONTROL

Tav. 40

Data: Marzo 1990

TAVOLA 40

Rif.	Dis. No. Part No.	Qty	DENOMINAZIONE	DESCRIPTION	Rif.	Dis. No. Part No.	Qty	DENOMINAZIONE	DESCRIPTION
1	118548	1	Leva comando freno a mano	Hand-brake control lever	20	132397	1	Cavo posteriore - Fino vettura n. 75996	Rear cable - Until car no 75996
2	10902121	4	Vite	Screw	20	137475	1	Cavo posteriore - Dalla vettura n. 75997	Rear cable - From car no. 75997
3	106850	4	Rondella	Washer	21	132129	2	Coperchietto protezione forcellino	Fork protective cap
4	114318	1	Interruttore	Washer	22	101270	4	Ceppo freno - Con Amianto	Brake shoe - With Amianthus
5	114320	1	Staffa per interruttore	Bracket for switch	22	137475	4	Ceppo freno - Senza Amianto	Brake shoe - Without Amianthus
6	15896411	1	Dado	Nut	23	101275	4	Perno fissaggio molla	Spring securing pin
7	12605270	1	Rondella	Washer	24	101276	4	Molla richiamo ceppi	Return spring for shoe
8	10519301	2	Rondella piana - Di eventuale montaggio	Flat washer - If required	25	101277	4	Molla	Spring
9	120960	1	Cavo anteriore	Front cable	26	101279	2	Sede per vite di regolazione	Seat for adjusting screw
10	10796401	1	Copiglia	Cotter pin	27	101280	2	Leva di comando interna	Inner control lever
11	10519601	1	Rondella	Washer	28	101281	2	Leva di comando esterna	Outer control lever
12	16102311	2	Controdado filetto Dx.	Lock nut, R.H. thread	29	101282	2	Perno fiss. forcellino alla leva interna	Pin securing fork to inner lever
13	118552	1	Ancoraggio per cavo posteriore	Anchorage for rear cable	30	101283	2	Perno per snodo	Pin for joint
14	118553	1	Piastrina ritegno cavo	Cable retainig plate	31	101284	4	Piattello per molla	Spring plate
15	104895	1	Molla di richiamo	Return spring	32	101285	2	Vite	Screw
16	101286	2	Dado per vite di regolazione	Nut for adjusting screw	33	118554	1	Boccola	Bushing
17	105270	2	Forcellino comando leva interna	Iner lever control fork	34	10441290	1	Fascetta	Clamp
18	106243	2	Tassello sul portamozzo	Block on hub holder	35	12574211	2	Dado	Nut
19	106242	4	Vite fissaggio tassello e appoggio leve comando ceppi freno a mano	Screw securing block supporting hand-brake shoe control levers	36	106850	1	Rondella	Washer
					37	10902121	1	Dado	Nut



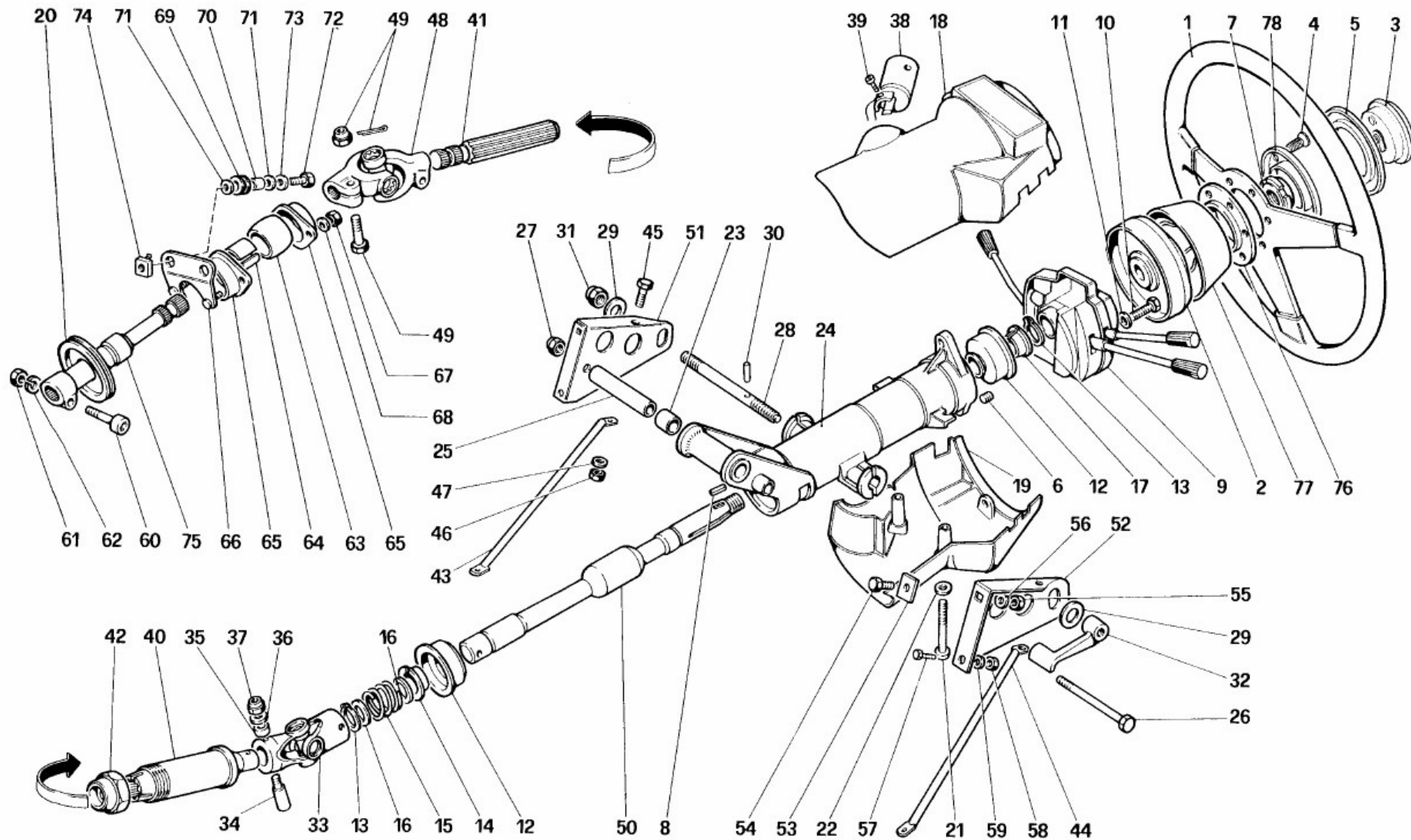
testarossa

SCATOLA GUIDA E ORGANI DI STERZO
STEERING BOX AND LINKAGE

Tav. 41
Data: Marzo 1990

TAVOLA 41

Rif.	Dis. No. Part No.	Q.ty	DENOMINAZIONE	DESCRIPTION	Rif.	Dis. No. Part No.	Q.ty	DENOMINAZIONE	DESCRIPTION
1	123915	1	Scatola guida - Per GS Dopo esaurimento vale n. 131689	Steering box - For LHD After exhaustion use no. 131689	9	108294	4	Tubo distanziale	Distance tube
1	123916	1	Scatola guida - Per GD Dopo esaurimento vale n. 131690	Steering box - For RHD After exhaustion use no. 131690	10	16104121	4	Dado	Nut
2	108241	1	Supporto lato pilota	Support	11	10519601	4	Rondella	Washer
3	115493	1	Supporto lato passeggero	Support	12	16044321	4	Vite	Screw
4	103592	2	Assieme giunto sferico	Ball joint	13	116413	8	Rosetta	Washer
5	115990	1	Soffietto	Bellows	14	13543821	4	Prigioniero	Stud
6	115989	1	Soffietto	Bellows	15	16104121	4	Dado	Nut
5	131650	1	Soffietto	Bellows	16	10519601	4	Rondella	Washer
6	131649	1	Soffietto	Bellows	17	127284	1	Cuffia protezione innesto estensione	Protection for steering box extension
7	108293	2	Distanziale	Spacer	18	127285	1	Anello tenuta cuffia	Ring
-	137634	1	Distanziale	Spacer	19	108584	1	Distanziale	Spacer
8	125061	8	Gommino	Grommet	20	134287	2	Dado autobloccante	Selflocking nut
									Dopo esaurimento vale n. 137634 After exhaustion use no. 137634



07626

testarossa

COMANDO STERZO - Fino vettura n. 75995

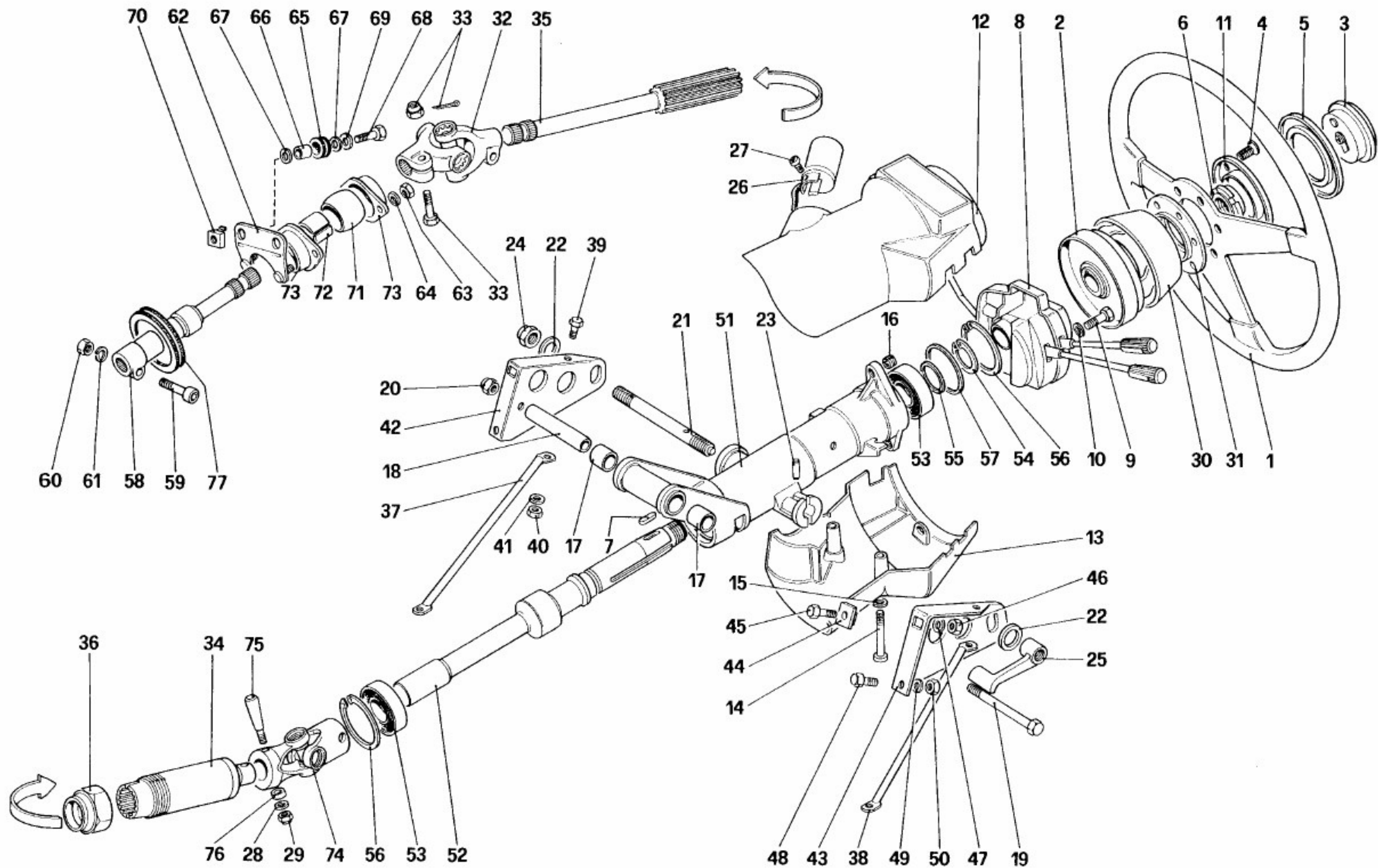
STEERING COLUMN - Until car no. 75995

Tav. 42

Data: Marzo 1990

TAVOLA 42

Rif.	Dis. No. Part No.	Q.ty	DENOMINAZIONE	DESCRIPTION	Rif.	Dis. No. Part No.	Q.ty	DENOMINAZIONE	DESCRIPTION
1	119036	1	Volante guida	Steering wheel	40	116484	1	Tubo guida	Guide pipe
2	122244	1	Mozzo porta volante	Steering wheel hub	41	108557	1	Albero inferiore comando sterzo	Lower steering shaft
3	130899	1	Contenitore e clacson	Horn push button with holder	42	106870	1	Dado registro	Adjusting nut
4	111189	6	Vite	Screw	43	123382	1	Tirante Dx.	Right tie rod
5	119040	1	Ghiera copriviti	Ring nut to cover screws	44	123383	1	Tirante Sx.	Left tie rod
6	13525170	2	Heli-coil	Heli-coil	45	10902121	4	Vite	Screw
7	106082	1	Ghiera fissaggio albero superiore	Upper shaft securing ring nut	46	15896211	4	Dado	Nut
8	101106	1	Chiavetta	Key	47	106850	4	Rondella	Washer
9	121561	1	Deviosgancio	Main switching unit	48	103343	1	Giunto inferiore	Lower joint
10	10390211	2	Vite	Screw				In alternativa n. 108362	In alternative no. 108362
11	12601171	2	Rondella	Washer	49	105082	1	Assieme fissaggio snodo n.103343	Assy for fitting of joint no. 103343
12	121576	2	Cuscinetto	Bearing	50	125359	1	Albero superiore sterzo	Upper steering shaft
13	11066876	2	Anello seeger	Seeger ring	51	120990	1	Staffa Dx.	Right bracket
14	121577	1	Anello ritegno cuscinetto	Bearing retaining ring	52	120991	1	Staffa Sx.	Left bracket
15	121578	1	Molla tenuta cuscinetto	Bearing retaining spring	53	124826	1	Piastrina di sicurezza	Safety plate
16	121579	2	Rondella	Washer	54	10902221	2	Vite	Screw
17	125361	1	Anello ritegno cuscinetto	Bearing retaining ring	55	15896211	2	Dado	Nut
18	121580	1	Copripiantone superiore	Upper steering column cover	56	106850	2	Rondella	Washer
19	121581	1	Copripiantone inferiore	Lower steering column cover	57	16043221	2	Vite	Screw
20	112466	1	Passafilo per estensione	Extension wire holder	58	16100811	2	Dado	Nut
21	13275217	2	Vite	Screw	59	106852	2	Rondella	Washer
22	12601171	2	Rondella	Washer	60	125518	1	Vite	Screw
23	121588	2	Boccola	Bushing	61	125519	1	Dado	Nut
24	122193	1	Supporto piantone guida	Steering column support	62	12601279	1	Rondella	Washer
25	121589	1	Tubo per fulcro registrazione volante	Pipe for steering wheel adjusting pivot	63	103297	1	Sfera	Ball
26	16045021	1	Vite	Screw	64	103370	1	Boccola	Bushing
27	16104411	1	Dado	Nut	65	103292	2	Flangia	Flange
28	120988	1	Alberino per leva	Spindle for level	66	123516	1	Supporto estensione	Extension support
29	114865	2	Rondella	Washer	67	12574211	2	Dado	Nut
30	14163870	1	Spina	Pin	68	10519401	2	Rondella	Washer
31	16105111	1	Dado autobloccante	Selflocking nut	69	103549	2	Tampone	Pad
32	121590	1	Leva bloccaggio albero - No per US	Shaft locking lever - Not for US	70	103550	2	Boccola	Bushing
32	131487	1	Leva bloccaggio albero - Per US	Shaft locking lever - For US	71	12640601	4	Rondella	Washer
33	112572	1	Giunto superiore	Upper joint	72	10902721	2	Vite	Screw
34	112573	1	Spina conica	Taper pin	73	106850	2	Rondella	Washer
35	112571	2	Distanziale	Spacer	74	60758600	2	Dado in gabbia	Caged nut
36	10519401	2	Rondella	Washer	75	123517	1	Estensione scatola guida	Steering box extension
37	12574221	2	Dado	Nut	76	123099	1	Piastrina tenuta avvisatore	Horn retaining plate
38	129116	1	Assieme antifurto - No per US e SA	Anti-theft device - Not for US and SA	77	123098	1	Ricoprimento mozzo	Hub cover
38	129115	1	Assieme antifurto - Per US e SA	Anti-theft device - For US and SA	78	136507	1	Ghiera copriviti	Ring nut to cover screw
39	121611	1	Vite	Screw					



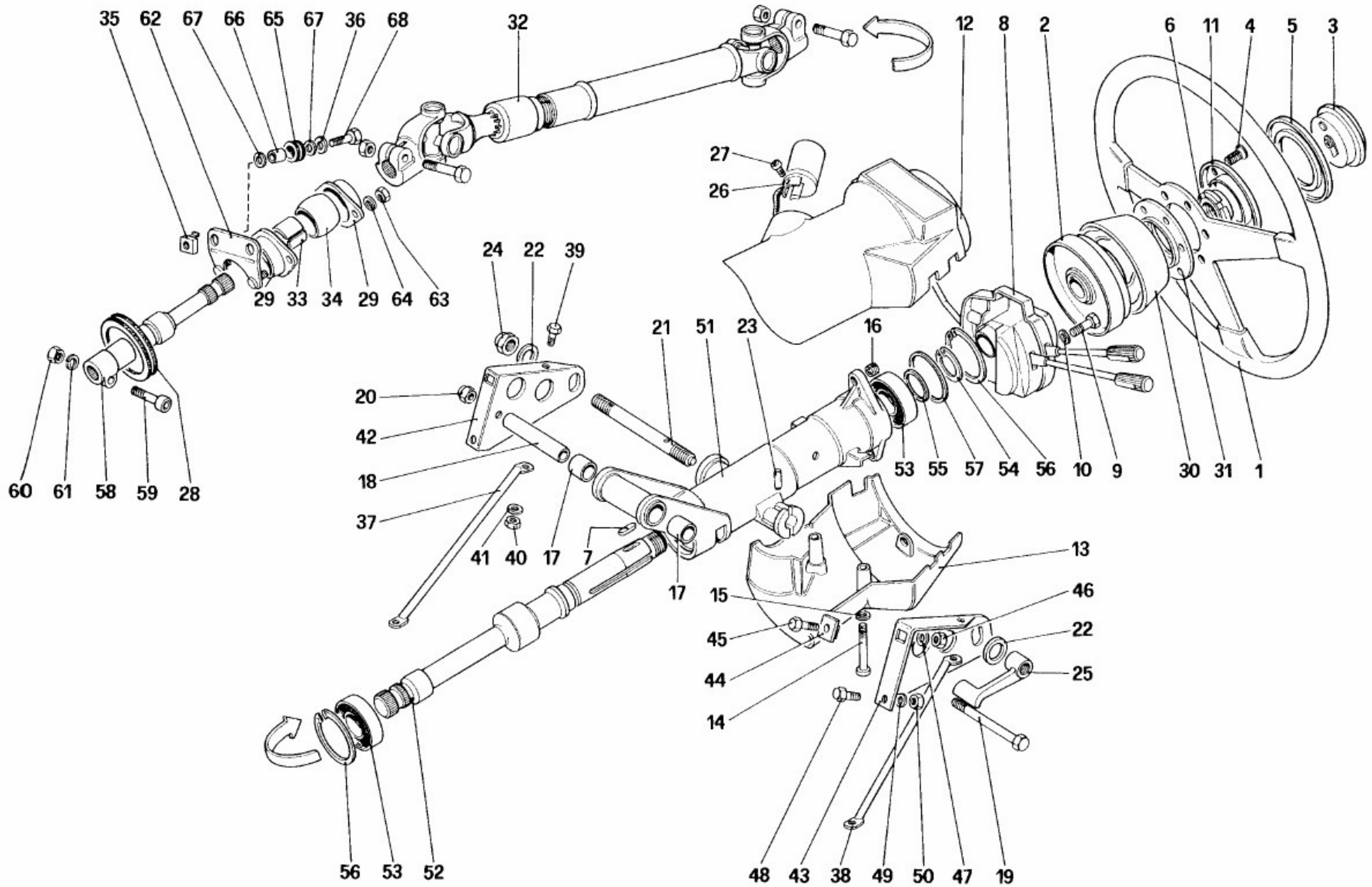
testarossa

COMANDO STERZO - Dalla vettura n. 75997 alla vettura n. 80422
 STEERING COLUMN - Starting from car n. 75997 to car no.80422

Tav. 43
 Data: Marzo 1990

TAVOLA 43

Rif.	Dis. No. Part No	Q.ty	DENOMINAZIONE	DESCRIPTION	Rif.	Dis. No. Part No	Q.ty	DENOMINAZIONE	DESCRIPTION
1	119036	1	Volante guida	Steering wheel	44	124826	2	Piastrina di sicurezza	Safety plate
2	122244	1	Mozzo porta volante	Steering wheel hub	45	10902121	2	Vite	Screw
3	130899	1	Contenitore e clacson	Horn push button with holder	46	15896211	2	Dado	Nut
4	111189	6	Vite	Screw	47	106850	2	Rondella	Washer
5	119040	1	Ghiera copriviti	Ring nut to cover screw	48	16043221	2	Vite	Screw
6	106082	1	Ghiera	Ring nut	49	16100811	2	Dado	Nut
7	101106	1	Chiavetta	Key	50	106852	2	Rondella	Washer
8	121561	1	Deviosgancio	Main switching unit	51	136024	1	Supporto piantone guida	Steering column support
9	10390211	2	Vite	Screw	52	136951	1	Albero superiore sterzo	Upper steering shaft
10	12601271	2	Rondella	Washer				Dopo esaurimento vale n. 136028	After exhaustion use no. 136028
11	136507	2	Ghiera per pulsante	Ring nut for push	53	134061	2	Cuscinetto	Bearing
12	121580	1	Copripiantone superiore	Upper steering column cover	54	11066876	1	Anello seeger	Seeger ring
13	121581	1	Copripiantone inferiore	Lower steering column cover	55	134070	1	Rondella di rasamento sp. 1 mm.	Shim 1 mm.
14	13275217	2	Vite	Screw				Di eventuale montaggio	Possible mounting
15	12601171	2	Rondella	Washer	-	134071	1	Idem spessore mm. 1,1	Ditto thickness 1,1 mm.
16	13525170	2	Heli coil	Heli coil	-	134072	1	Idem spessore mm. 1,2	Ditto thickness 1,2 mm.
17	121588	2	Boccola	Bush	-	134073	1	Idem spessore mm. 1,3	Ditto thickness 1,3 mm.
18	121589	1	Tubo per fulcro registrazione volante	Pipe for steering wheel adjusting pivot	-	134074	1	Idem spessore mm. 1,4	Ditto thickness 1,4 mm.
19	16045021	1	Vite	Screw	56	11066076	2	Anello seeger	Seeger ring
20	16104421	1	Dado autobloccante	Selflocking nut	57	134065	1	Rondella di rasamento sp. 1 mm.	Shim thickness 1 mm.
21	120988	1	Alberino per leva	Spindle for lever				Di eventuale montaggio	Possible mounting
22	114865	2	Rondella	Washer	-	134066	1	Idem spessore mm. 1,1	Ditto thickness 1,1 mm.
23	14163870	1	Spina	Pin	-	134067	1	Idem spessore mm. 1,2	Ditto thickness 1,2 mm.
24	16105121	1	Dado autobloccante	Selflocking nut	-	134068	1	Idem spessore mm. 1,3	Ditto thickness 1,3 mm.
25	121590	1	Leva bloccaggio albero	Shaft locking lever	-	134069	1	Idem spessore mm. 1,4	Ditto thickness 1,4 mm.
26	129116	1	Assieme antifurto - No per USA e SA	Anti - theft device - Not for US and SA	58	123517	1	Estensione scatola guida	Steering box extension
26	129115	1	Assieme antifurto - Per USA e SA	Anti - theft device - Not for US and SA	59	125518	1	Vite	Screw
27	121611	1	Vite	Screw	60	125519	1	Dado	Nut
28	10519401	2	Rondella	Washer	61	12601279	2	Rondella	Washer
29	12574221	2	Dado autobloccante	Dado autobloccante	62	123516	1	Supporto estensione	Extension support
30	123098	1	Ricoprimento mozzo	Hub cover	63	12574211	2	Dado	Nut
31	123099	1	Piastrina tenuta avvisatore	Horn retaning plate	64	10519401	2	Rondella	Washer
32	103343	1	Giunto inferiore	Lower joint	65	103549	2	Tampone	Pad
			In alternativa vale n 108362	In alternative use no 108362	66	103550	2	Boccola	Bushing
33	105032	1	Assieme fissaggio snodo	Assembly for lower joint	67	12640601	4	Rondella	Washer
34	116484	1	Tubo guida	Guide pipe	68	10902721	2	Vite	Screw
35	108557	1	Albero inferiore comando sterzo	Lower steering shaft	69	106850	2	Rondella	Washer
36	106870	1	Dado registro	Adjusting nut	70	60659100	2	Dado in gabbia	Caged nut
37	123382	1	Tirante Dx	Right tie rod	71	103297	1	Sfera	Ball
38	123383	1	Tirante Sx	Left tie rod	72	103370	1	Boccola	Bush
39	10902121	4	Vite	Screw	73	103292	2	Flangia	Flange
40	15896211	4	Dado	Nut	74	112572	1	Giunto superiore	Upper joint
41	106850	4	Rondella	Washer	75	112573	1	Spina conica	Taper pin
42	120990	1	Staffa Dx	Right bracket	76	112571	1	Distanziale	Spacer
43	120991	1	Staffa Sx	Left bracket	77	112466	1	Passafilo	Fair-lead



testarossa

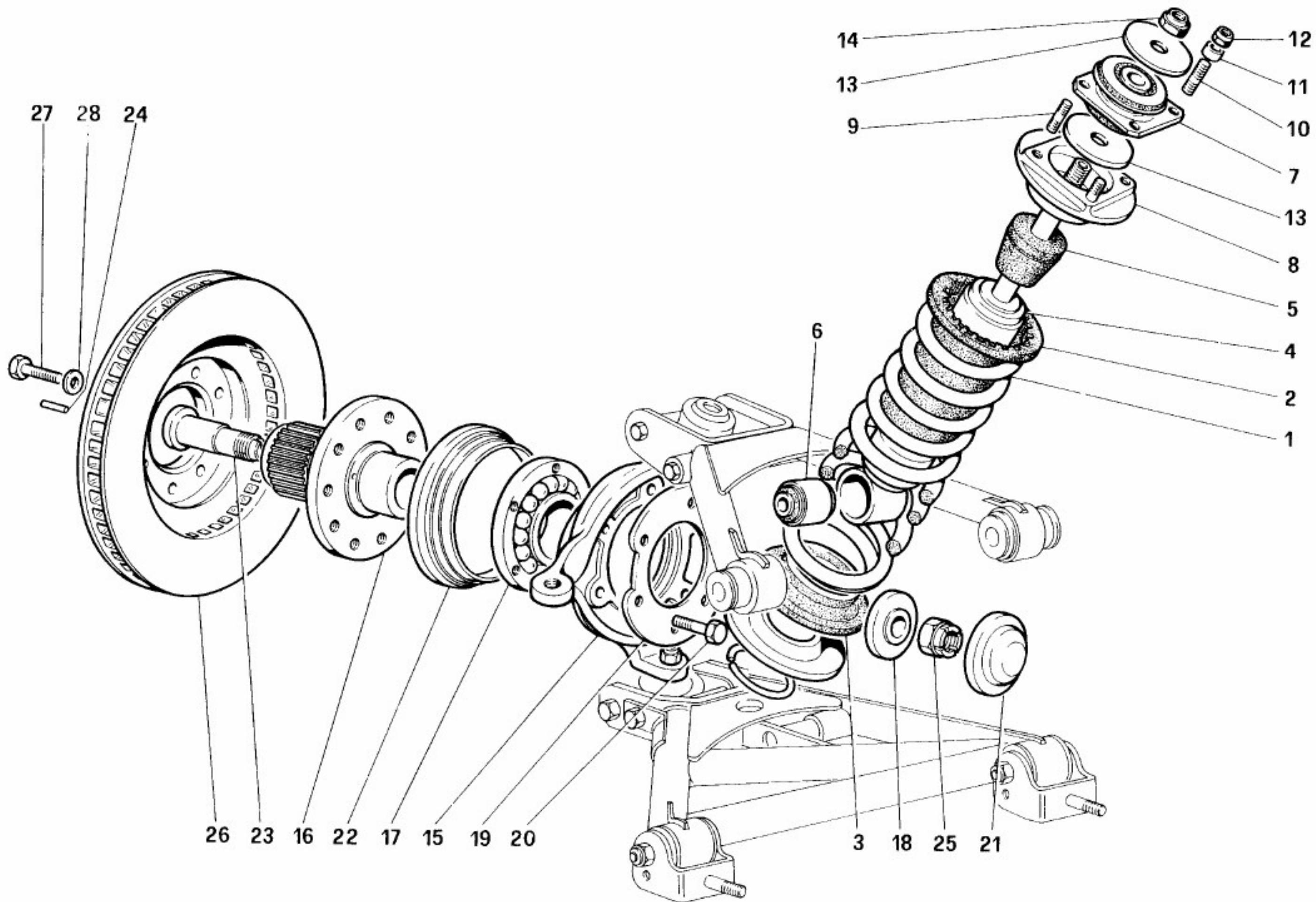
COMANDO STERZO - Dalla vettura n. 80423
 STEERING COLUMN - Starting from car n. 80423

Tav. 44
 Data: Marzo 1990

07625

TAVOLA 44

Rif.	Dis. No. Part No.	Q.ty	DENOMINAZIONE	DESCRIPTION	Rif.	Dis. No. Part No.	Q.ty	DENOMINAZIONE	DESCRIPTION
1	119036	1	Volante guida	Steering wheel	39	10902121	4	Vite	Screw
2	122244	1	Mozzo porta volante	Steering wheel hub	40	15896211	4	Dado	Nut
3	130899	1	Contenitore e clacson	Horn push button with holder	41	106850	4	Rondella	Washer
4	111189	6	Vite	Screw	42	120990	1	Staffa Dx.	Right bracket
5	119040	1	Ghiera copriviti	Ring nut to cover screw	43	120991	1	Staffa Sx.	Left bracket
6	106082	1	Ghiera	Ring nut	44	124826	2	Piastrina di sicurezza	Safety plate
7	101106	1	Chiavetta	Key	45	10902121	2	Vite	Screw
8	121561	1	Deviosgancio	Main switching unit	46	15896211	2	Dado	Nut
9	10390211	2	Vite	Screw	47	106850	2	Rondella	Washer
10	12601271	2	Rondella	Washer	48	16043221	2	Vite	Screw
11	136507	2	Ghiera per pulsante	Ring nut for push	49	16100811	2	Dado	Nut
12	121580	1	Copripiantone superiore	Upper steering column cover	50	106852	2	Rondella	Washer
13	121581	1	Copripiantone inferiore	Lower steering column cover	51	136024	1	Supporto piantone guida	Steering column support
14	13275217	2	Vite	Screw	52	138710	1	Albero superiore sterzo	Upper steering shaft
15	12601171	2	Rondella	Washer	53	134061	2	Cuscinetto	Bearing
16	13525170	2	Heli coil	Heli coil	54	11066876	1	Anello seeger	Seeger ring
17	121588	2	Boccola	Bush	55	134070	1	Rondella di rasamento sp. 1 mm. Di eventuale montaggio	Shim 1 mm. Possible mounting
18	121589	1	Tubo per fulcro registrazione volante	Pipe for steering wheel adjusting pivot	-	134071	1	Idem spessore mm. 1,1	Ditto thickness 1,1 mm.
19	16045021	1	Vite	Screw	-	134072	1	Idem spessore mm. 1,2	Ditto thickness 1,2 mm.
20	16104421	1	Dado autobloccante	Selflocking nut	-	134073	1	Idem spessore mm. 1,3	Ditto thickness 1,3 mm.
21	120988	1	Alberino per leva	Spindle for lever	-	134074	1	Idem spessore mm. 1,4	Ditto thickness 1,4 mm.
22	114865	2	Rondella	Washer	56	11066076	2	Anello seeger	Seeger ring
23	14163870	1	Spina	Pin	57	134065	1	Rondella di rasamento sp. 1 mm. Di eventuale montaggio	Shim thickness 1 mm. Possible mounting
24	16105121	1	Dado autobloccante	Selflocking nut	-	134066	1	Idem spessore mm. 1,1	Ditto thickness 1,1 mm.
25	121590	1	Leva bloccaggio albero	Shaft locking lever	-	134067	1	Idem spessore mm. 1,2	Ditto thickness 1,2 mm.
26	129116	1	Assieme antifurto - No per USA e SA	Anti - theft device - Not for US and SA	-	134068	1	Idem spessore mm. 1,3	Ditto thickness 1,3 mm.
26	129115	1	Assieme antifurto - Per USA e SA	Anti - theft device - Not for US and SA	-	134069	1	Idem spessore mm. 1,4	Ditto thickness 1,4 mm.
27	121611	1	Vite	Screw	58	123517	1	Estensione scatola guida	Steering box extension
28	112466	1	Passafilo	Fair - lead	59	125518	1	Vite	Screw
29	103292	2	Flangia	Flange	60	125519	1	Dado	Nut
30	123098	1	Ricoprimento mozzo	Hub cover	61	12601279	2	Rondella	Washer
31	123099	1	Piastrina tenuta avvisatore	Horn retaining plate	62	123516	1	Supporto estensione	Extension support
32	135709	1	Albero inferiore sterzo	Lower steering shaft	63	12574211	2	Dado	Nut
33	103370	1	Boccola	Bush	64	10519401	2	Rondella	Washer
34	103297	1	Sfera	Ball	65	103549	2	Tampone	Pad
35	60758600	2	Dado in gabbia	Caget nut	66	103550	2	Boccola	Bushing
36	106850	2	Rondella	Washer	67	12640601	4	Rondella	Washer
37	123382	1	Tirante Dx.	Right tie rod	68	10902721	2	Vite	Screw
38	123383	1	Tirante Sx.	Left tie rod					



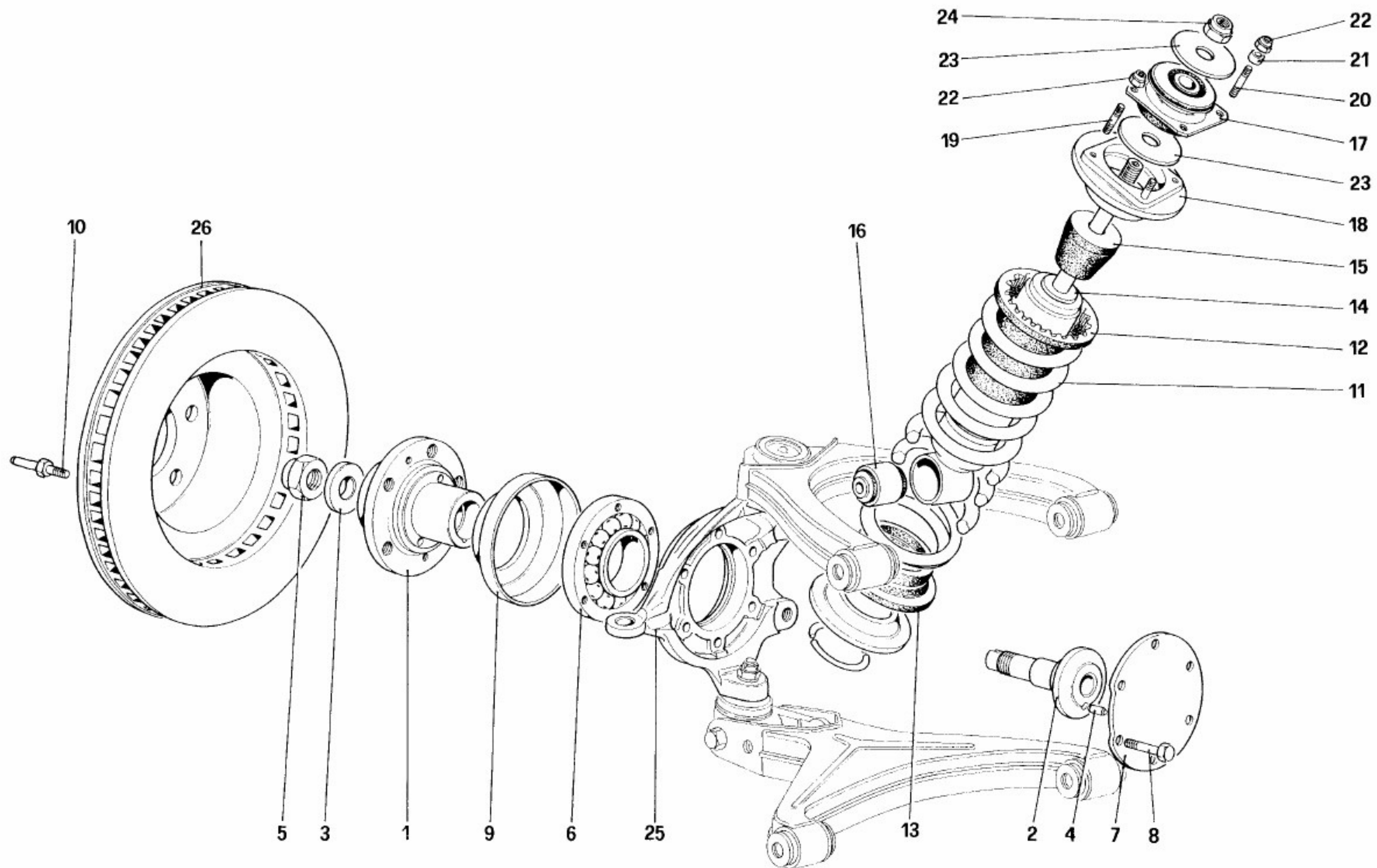
testarossa

SOSPENSIONE ANTERIORE - AMMORTIZZATORE E DISCO FRENO - Fino vettura n.75995
 FRONT SUSPENSION - SHOCK ABSORBER AND BRAKE DISC - Until car no. 75995

Tav. 45
 Data: Marzo 1990

TAVOLA 45

Rif.	Dis. No. Part No.	Q.ty	DENOMINAZIONE	DESCRIPTION	Rif.	Dis. No. Part No.	Q.ty	DENOMINAZIONE	DESCRIPTION
1	124981	2	Molla sospensione	Suspension spring	16	125724	1	Mozzo ruota anteriore Dx.	Right front wheel hub
2	113582	2	Distanziale superiore	Upper spacer	-	125723	1	Mozzo ruota anteriore Sx.	Left front wheel hub
3	113581	2	Distanziale inferiore	Lower spacer	17	112799	2	Cuscinetto	Bearing
4	125048	2	Ammortizzatore	Shock absorber	18	124510	2	Rondella	Washer
5	116358	2	Tampone di fine corsa	Rubber rebound bumper	19	118522	2	Rondella	Washer
6	100809	2	Estendblock	Estendblock	20	14238731	12	Vite	Screw
7	114812	2	Hyperblock	Hyperblock	21	124511	2	Coppetta riparo cuscinetto	Bearing cover
8	114809	2	Scodellino tenuta molla	Spring retaining cup	22	120066	2	Coppetta riparo cuscinetto	Bearing cover
9	13543321	4	Prigioniero	Stud	23	125725	2	Perno fissaggio cuscinetto	Stay bolt for bearing
10	13543621	4	Prigioniero	Stud	24	13909870	2	Spina	Pin
11	13605811	4	Distanziale	Spacer	25	124642	2	Dado	Nut
12	16104121	8	Dado autobloccante	Selflocking nut	26	125734	2	Disco freno	Brake disc
13	114815	4	Rondella	Washer	27	125736	20	Vite	Screw
14	16105121	2	Dado autobloccante	Selflocking nut	28	106853	20	Rondella	Washer
15	116721	1	Fuso a snodo Dx.	Right stub axle					
-	116722	1	Fuso a snodo Sx.	Left stub axle					



testarossa

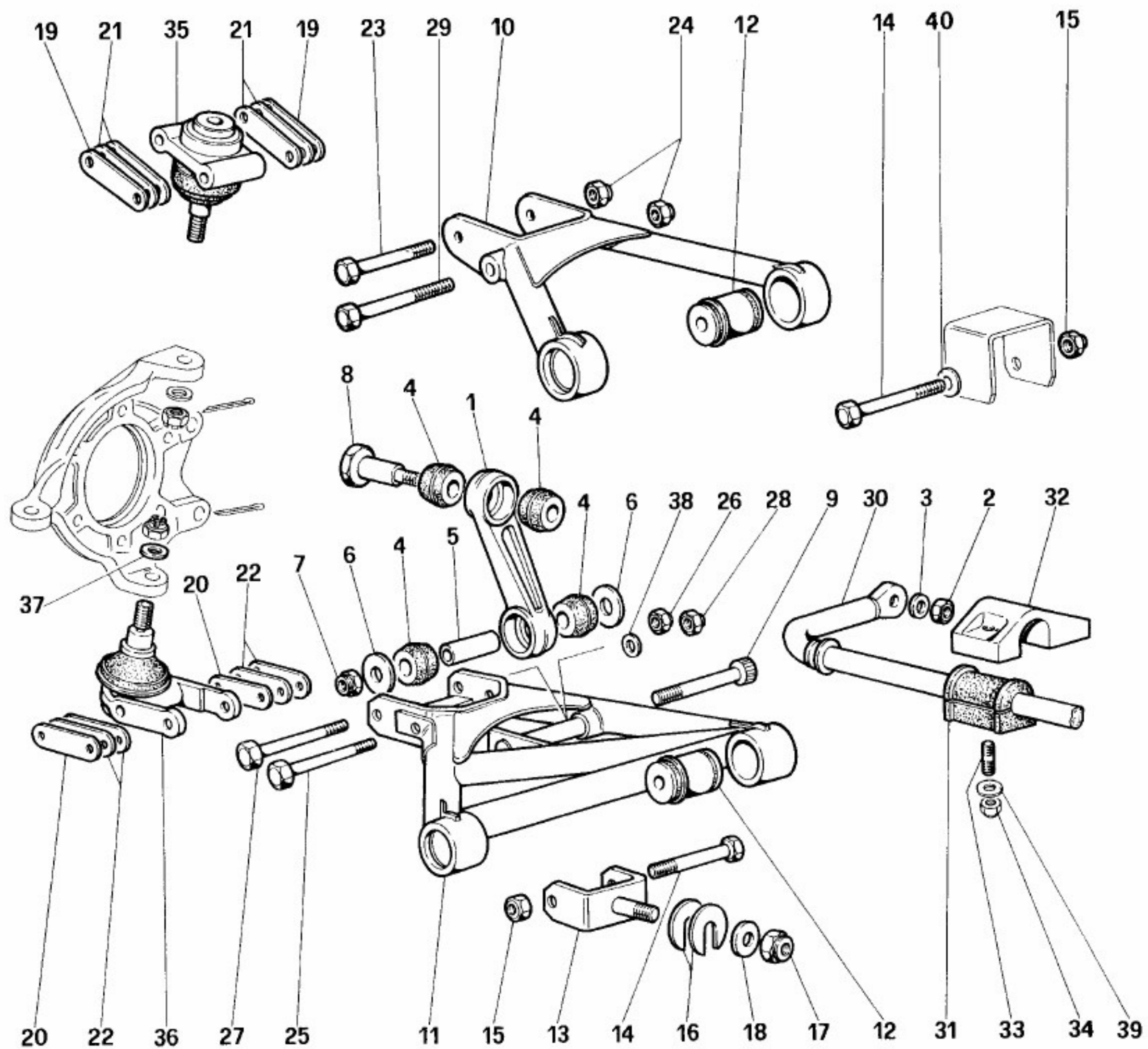
SOSPENSIONE ANTERIORE - AMMORTIZZATORE E DISCO FRENO - Dalla vettura n.75997
 FRONT SUSPENSION - SHOCK ABSORBER AND BRAKE DISC - Starting from car no. 75997

Tav. 46
 Data: Marzo 1990

07817

TAVOLA 46

Rif.	Dis. No. Part No.	Q.ty	DENOMINAZIONE	DESCRIPTION	Rif.	Dis. No. Part No.	Q.ty	DENOMINAZIONE	DESCRIPTION
1	124463	2	Mozzo ruote anteriori	Front wheel hub	15	116358	2	Tampone fine corsa	Rubber rebound bumper
2	124465	2	Perno fissaggio cuscinetto	Stay bolt for bearing	16	100809	2	Estendblock	Estendblock
3	124464	2	Rondella	Washer	17	114812	2	Hyperblock	Hyperblock
4	13909870	2	Spina	Pin	18	114809	2	Scodellino tenuta molla	Spring retaining cup
5	124642	2	Dado	Nut	19	13543321	4	Prigioniero	Stud
6	112799	2	Cuscinetto	Bearing	20	13543621	4	Prigioniero	Stud
7	131278	2	Coperchio	Cover	21	13605811	4	Distanziale	Spacer
8	14238731	12	Vite	Screw	22	16104121	8	Dado autobloccante	Selflocking nut
9	112823	2	Coppetta riparo cuscinetto	Bearing cover	23	114815	4	Rondella	Washer
10	104370	4	Vite di centraggio	Centering screw	24	16105121	2	Dado autobloccante	Selflocking nut
11	124981	2	Molla sospensione	Suspension spring	25	116722	1	Fuso a snodo Dx	Right stub axle
12	113582	2	Distanziale superiore	Upper spacer	-	116721	1	Fuso a snodo Sx	Left stub axle
13	113581	2	Distanziale inferiore	Lower spacer	26	134725	2	Disco freno	Brake disc
14	125048	2	Ammortizzatore	Shock absorber					



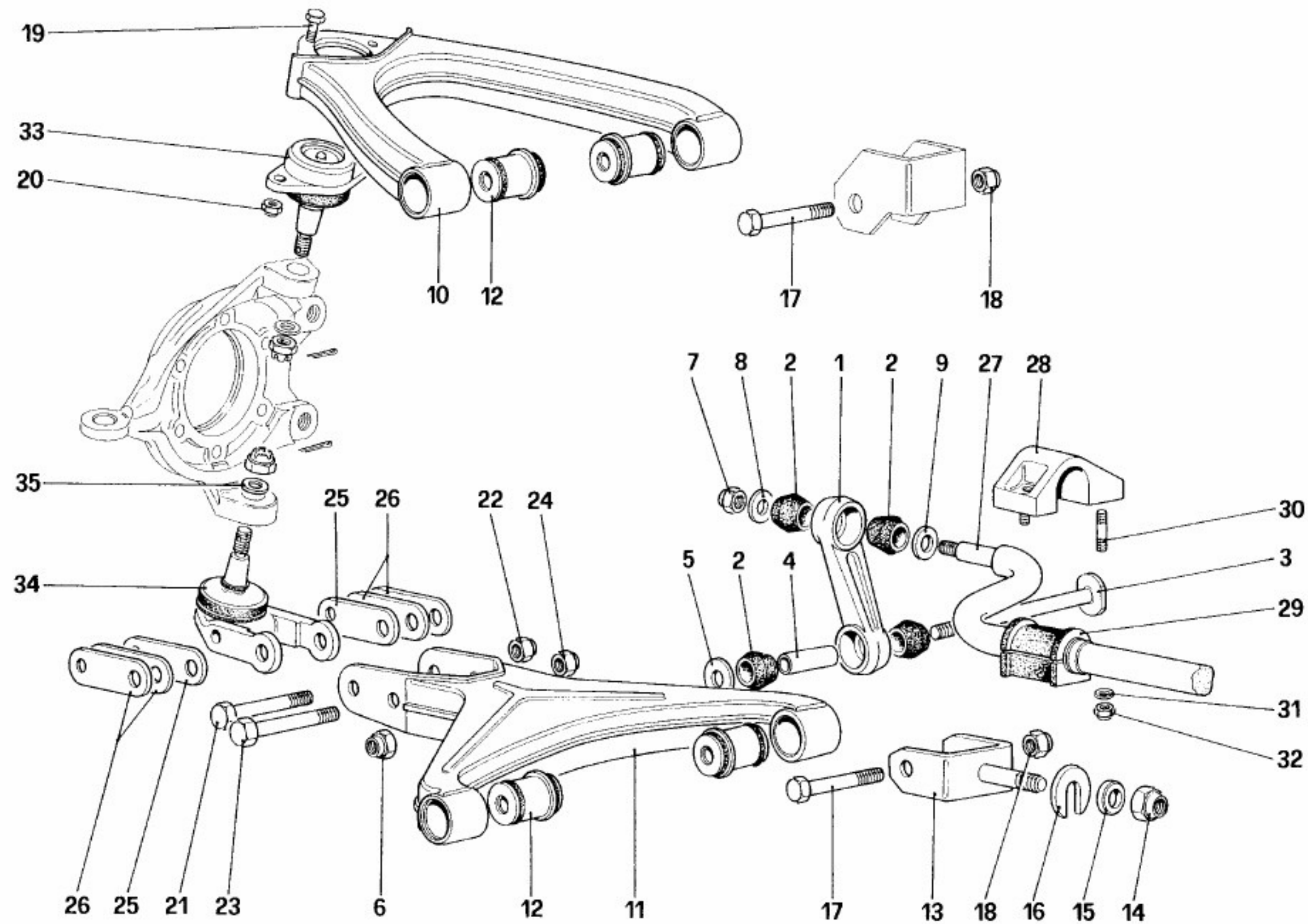
testarossa

SOSPENSIONE ANTERIORE - LEVE - Fino vettura n.75995
 FRONT SUSPENSION - WISHBONES - Until car no. 75995

Tav. 47
 Data: Marzo 1990

TAVOLA 47

Rif.	Dis. No. Part No.	Q.ty	DENOMINAZIONE	DESCRIPTION	Rif.	Dis. No. Part No.	Q.ty	DENOMINAZIONE	DESCRIPTION
1	114691	2	Biscottino per barra	Rod link	17	12575821	4	Dado	Nut
2	16103621	2	Dado	Nut	18	101041	4	Rondella	Washer
3	106854	2	Rondella	Washer	19	115072	-	Piastrina sup. registrazione incidenza Di eventuale montaggio	Upper adjusting plate for caster angle If required
4	100984	8	Gommino	Grommet	20	124365	-	Piastrina inf. registrazione incidenza Di eventuale montaggio	Lower adjusting plate for caster angle If required
5	100985	2	Tubo distanziale	Spacer tube	21	103256	8	Piastrina sup. registrazione chasse	Clearance adjusting plate, upper
6	117730	4	Rondella	Washer	22	125397	8	Piastrina inf. registrazione chasse	Clearance adjusting plate, lower
7	16105121	2	Dado	Nut	23	109013	2	Vite	Screw
8	121679	2	Perno	Pin	24	12574521	4	Dado	Nut
9	125396	2	Vite	Screw	25	112441	2	Vite	Screw
10	121392	2	Leva superiore Dx.	Right upper lever	26	12574521	2	Dado	Nut
-	121393	2	Leva superiore Sx.	Left upper lever	27	15971621	2	Vite	Screw
11	121390	2	Leva inferiore Dx.	Right lower lever	28	16105121	2	Dado	Nut
-	121391	2	Leva inferiore Sx.	Left lower lever	29	114818	2	Vite	Screw
12	111671	8	Flamblock	Flamblock	30	124985	1	Barra stabilizzatrice	Stabilizer rod
13	127639	4	Forcella inferiore	Lower fork	31	130606	2	Tampone tenuta barra	Rod retaining pad
			Dopo esaurimento vale n. 112807	After exhaustion use no. 112807	32	133227	2	Supporto	Support for stabilizer rod
14	106419	8	Vite - Per forcella n. 112807	Screw - For fork no. 112807	33	13516821	4	Prigioniero	Stud
14	121693	8	Vite - Per forcella n. 127639	Screw - For fork no. 127639	34	16104411	4	Dado	Nut
15	16105121	8	Dado	Nut	35	116280	2	Giunto sferico superiore	Upper ball joint
16	101039	8	Rondella di rasamento per forcelle inferiori spessore mm. 1 Di eventuale montaggio	Shim for lower fork, thickness 1 mm. If required	36	114462	2	Giunto sferico inferiore Dopo esaurimento vale n. 133944	Lower ball joint After exhaustion use no. 133944
-	107338	8	Idem spessore mm. 1,5	Ditto thickness 1.5 mm.	37	101445	2	Rondella	Washer
-	107339	8	Idem spessore mm. 2	Ditto thickness 2 mm.	38	106616	2	Rondella	Washer
-	107340	8	Idem spessore mm. 2,5	Ditto thickness 2.5 mm.	39	102683	4	Rondella	Washer
-	107341	8	Idem spessore mm. 3	Ditto thickness 3 mm.	40	106426	8	Rondella - Per vite n. 106419	Washer - For screw no. 106419
-	107342	8	Idem spessore mm. 3,25	Ditto thickness 3.25 mm.					



testarossa

SOSPENSIONE ANTERIORE - LEVE - Dalla vettura n.75997

FRONT SUSPENSION - WISHBONES - Starting from car no. 75997

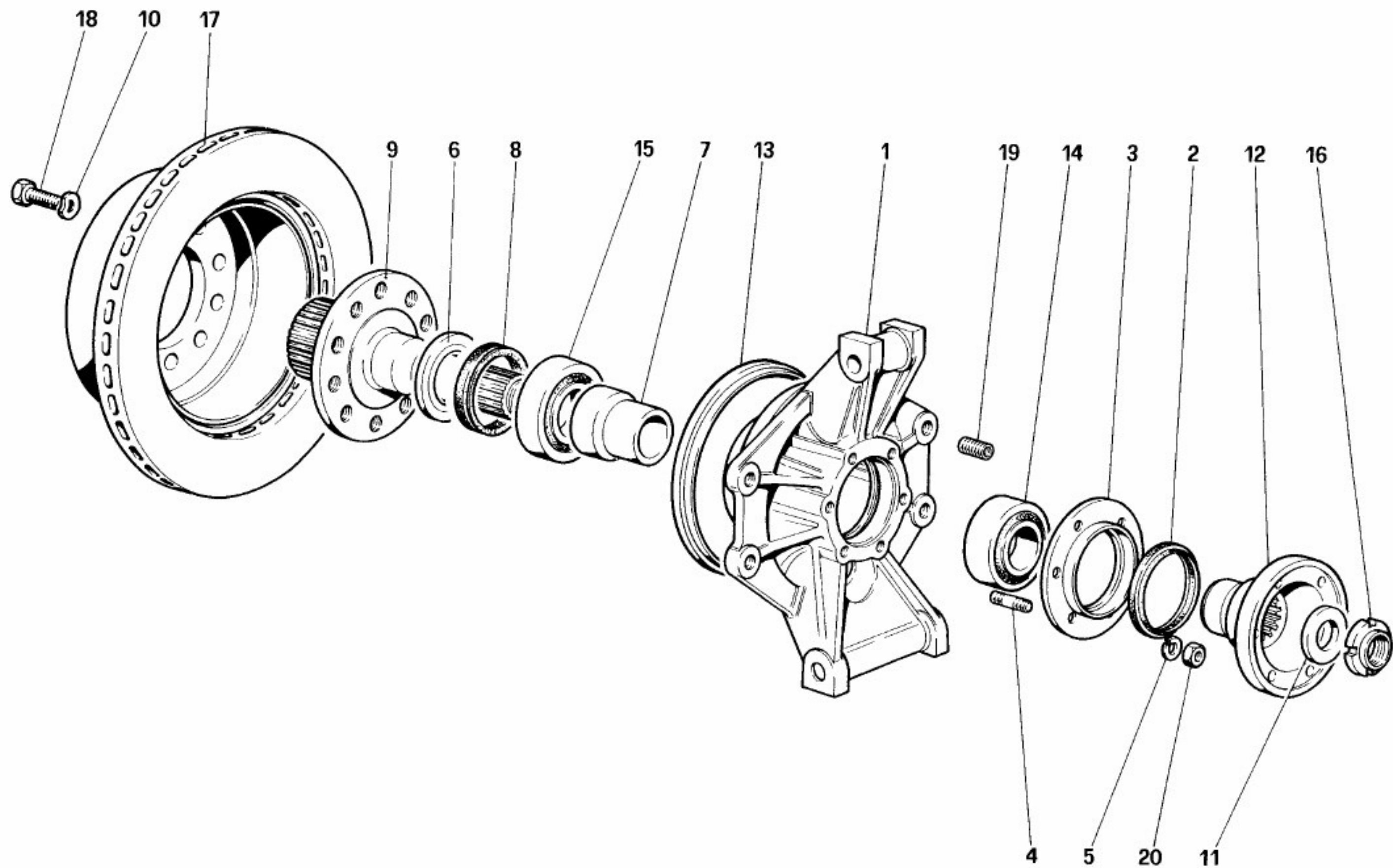
Tav. 48

Data: Marzo 1990

07915

TAVOLA 48

Rif.	Dis. No. Part No.	Q.ty	DENOMINAZIONE	DESCRIPTION	Rif.	Dis. No. Part No.	Q.ty	DENOMINAZIONE	DESCRIPTION
1	114691	2	Biscottino per barra	Rod link	17	121693	8	Vite - Per forcella n. 127639	Screw - For fork no. 127639
2	100984	8	Gommino	Grommet	17	106419	8	Vite - Per forcella n. 112807 e n. 146860	Screw - For fork no. 112807 and no. 146860
3	132665	2	Perno	Pin	18	16105121	8	Dado autobloccante	Selflocking nut
4	100985	2	Distanziale	Spacer	19	16043721	4	Vite	Screw
5	105334	2	Rondella	Washer	20	16104111	2	Dado autobloccante	Selflocking nut
6	16105121	2	Dado autobloccante	Selflocking nut	21	15971621	2	Vite	Screw
7	12575621	2	Dado autobloccante	Selflocking nut	22	12574521	2	Dado autobloccante - Per leva n. 132666	Selflocking nut - For lever no. 132666
8	112874	2	Rondella	Washer	22	12575621	2	Dado autobloccante - Per leva n. 143005	Selflocking nut - For lever no. 143005
9	10520221	2	Rondella	Washer	23	15541531	2	Vite - Per leva n. 132666	Screw - For lever no. 132666
10	133094	2	Leva superiore	Upper lever	23	132667	2	Vite - Per leva n. 143005	Screw - For lever no. 143005
11	132666	2	Leva inferiore	Lower lever	24	16105121	2	Dado autobloccante	Selflocking nut
			Dopo esaurimento vale n. 143005	After exhaustion use no. 143005	25	115073	2	Piastrina registrazione incidenza Di eventuale montaggio	Adjusting plate for caster angle It required
12	111617	8	Flamblock	Flamblock	26	101022	8	Piastrina inferiore registrazione chasce Con leva n. 143005 Q.=12	Clearance adjusting plate, lower With lever no. 143005 Q.=12
13	127639	4	Forcella inferiore - Fino vettura n. 77182	Lower fork - Until car no. 77182	27	134967	1	Barra stabilizzatrice ø 22	Stabilizer rod ø 22
13	112807	4	Forcella inferiore - Dalla vettura n. 77183 e fino ad esaurimento	Lower fork - Starting car no. 77183 and until exhaustion	28	133227	2	Supporto barra Fino vettura n. 79483	Support for stabilizer rod Until car no. 79483
13	146860	4	Forcella inferiore Dopo esaurimento n. 112807	Lower fork After exhaustion no. 112807	28	138389	2	Supporto barra Dalla vettura n. 79484	Support for stabilizer rod Starting car no. 79484
14	12575821	4	Dado autobloccante	Selflocking nut	29	130606	2	Tampone tenuta barra	Rod retaining pad
15	101041	4	Rondella	Washer	30	13516821	4	Prigioniero	Stud
16	101039	8	Rondella di rasamento per forcelle inferiori spessore mm. 1 Di eventuale montaggio	Shim for lower fork, thickness 1mm. If required	31	102683	4	Rondella	Washer
-	107338	8	Idem spessore mm. 1,5	Ditto thickness 1,5 mm.	32	16104411	4	Dado autobloccante - Fino vettura n. 79483	Selflocking nut - Until car no. 79483
-	107339	8	Idem spessore mm. 2	Ditto thickness 2 mm.	32	16104111	4	Dado autobloccante - Dalla vettura n. 79484	Selflocking nut - Starting car no. 79484
-	107340	8	Idem spessore mm. 2,5	Ditto thickness 2,5 mm.	33	132776	2	Giunto sferico superiore	Upper ball joint
-	107341	8	Idem spessore mm. 3	Ditto thickness 3 mm.	34	133944	2	Giunto sferico inferiore	Lower ball joint
-	107342	8	Idem spessore mm. 3,25	Ditto thickness 3,25 mm.	35	101445	2	Rondella	Washer



testarossa

SOSPENSIONE POSTERIORE - DISCO FRENO - Fino vettura n.75995

REAR SUSPENSION - BRAKE DISC - Until car no. 75995

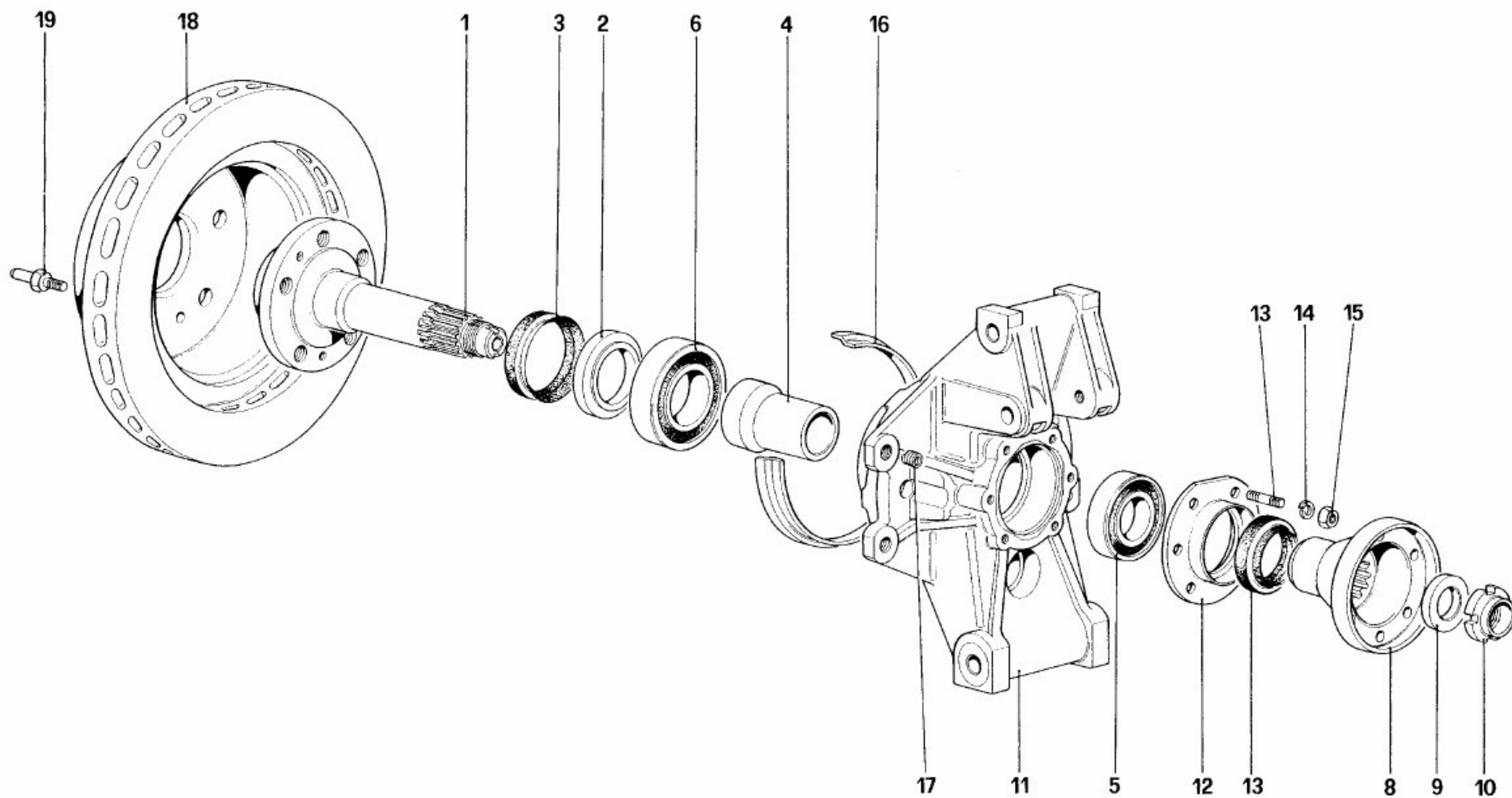
Tav. 49

Data: Marzo 1990

08110

TAVOLA 49

Rif.	Dis. No. Part No.	Q.ty	DENOMINAZIONE	DESCRIPTION	Rif.	Dis. No. Part No.	Q.ty	DENOMINAZIONE	DESCRIPTION
1	135082	2	Portamozzo	Hub holder	11	105511	2	Rondella tenuta flangia semiasse	Washer for axle shaft flange
2	115968	2	Anello di tenuta	Seal ring	12	119372	2	Flangia per semiasse sul mozzo ruote	Axle shaft flange on wheel hub
3	125976	2	Flangia tenuta cuscinetto	Bearing retaining flange	13	101546	2	Coperchietto para acqua	Water shield
4	13543321	12	Prigioniero	Stud	14	125934	2	Cuscinetto interno	Inner bearing
5	10516671	12	Rondella	Washer	15	125935	2	Cuscinetto esterno	Outer bearing
6	118190	2	Distanziale	Spacer	16	102289	2	Ghiera	Ring nut
7	110578	2	Distanziale fra cuscinetti	Bearing spacer	17	125735	2	Disco freno	Brake disc
8	110579	2	Anello centrifugatore	Centrifugal ring	18	125736	20	Vite fissaggio disco	Disc securing screw
9	125739	1	Albero con mozzo Dx.	Shaft with right hub	19	13524570	4	Dado	Heli-coil
-	125738	1	Albero con mozzo Sx.	Shaft with left hub	20	16100821	12	Distanziale	Nut
10	106853	20	Rondella	Washer					



testarossa

SOSPENSIONE POSTERIORE - DISCO FRENO - Dalla vettura n.75997

REAR SUSPENSION - BRAKE DISC - Starting from car no. 75997

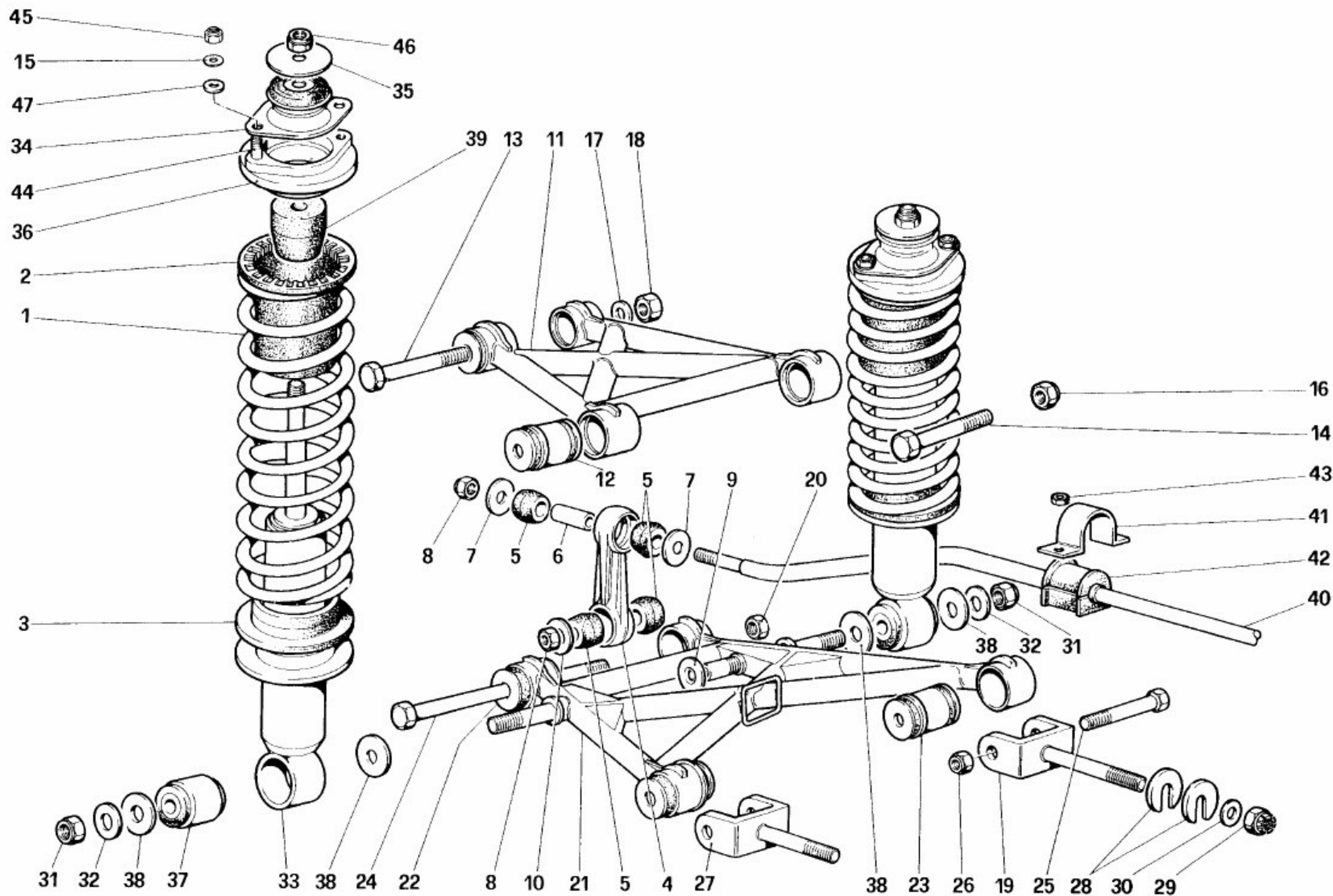
Tav. 50

Data: Marzo 1990

08109

TAVOLA 50

Rif.	Dis. No. Part No.	Q.ty	DENOMINAZIONE	DESCRIPTION	Rif.	Dis. No. Part No.	Q.ty	DENOMINAZIONE	DESCRIPTION
1	134780	2	Albero con mozzo Dopo esaurimento vale n. 145553	Shaft with bub After exhaustion use no. 145553	9	105511	2	Rondella	Washer
2	118190	2	Distanziale	Spacer	10	102289	2	Ghiera	Ring nut
3	110579	2	Anello centrifugatore	Centrifugal ring	11	134887	2	Portamozzo posteriore	Rear bub holder
4	134769	2	Distanziale Dopo esaurimento vale n. 145554	Spacer After exhaustion use no. 145554	12	125976	2	Flangia tenuta cuscinetto	Bearing retaining flange
5	125934	2	Cuscinetto interno Dopo esaurimento vale n. 145805	Inner bearing After exhaustion use no. 145805	13	13543321	12	Prigioniero	Stud
6	125935	2	Cuscinetto esterno Dopo esaurimento vale n. 144807	Outer bearing After exhaustion use no. 144807	14	127496	12	Rondella	Washer
7	115968	2	Anello di tenuta	Sealing ring	15	16100821	12	Dado	Nut
8	119372	2	Flangia per semiasse	Axle shaft flange	16	101546	2	Coperchietto para acqua	Water shield
					17	13524570	4	Heli - coil	Heli-coil
					18	134730	2	Disco freno	Brake disc
					19	104370	4	Vite di centraggio	Centering screw



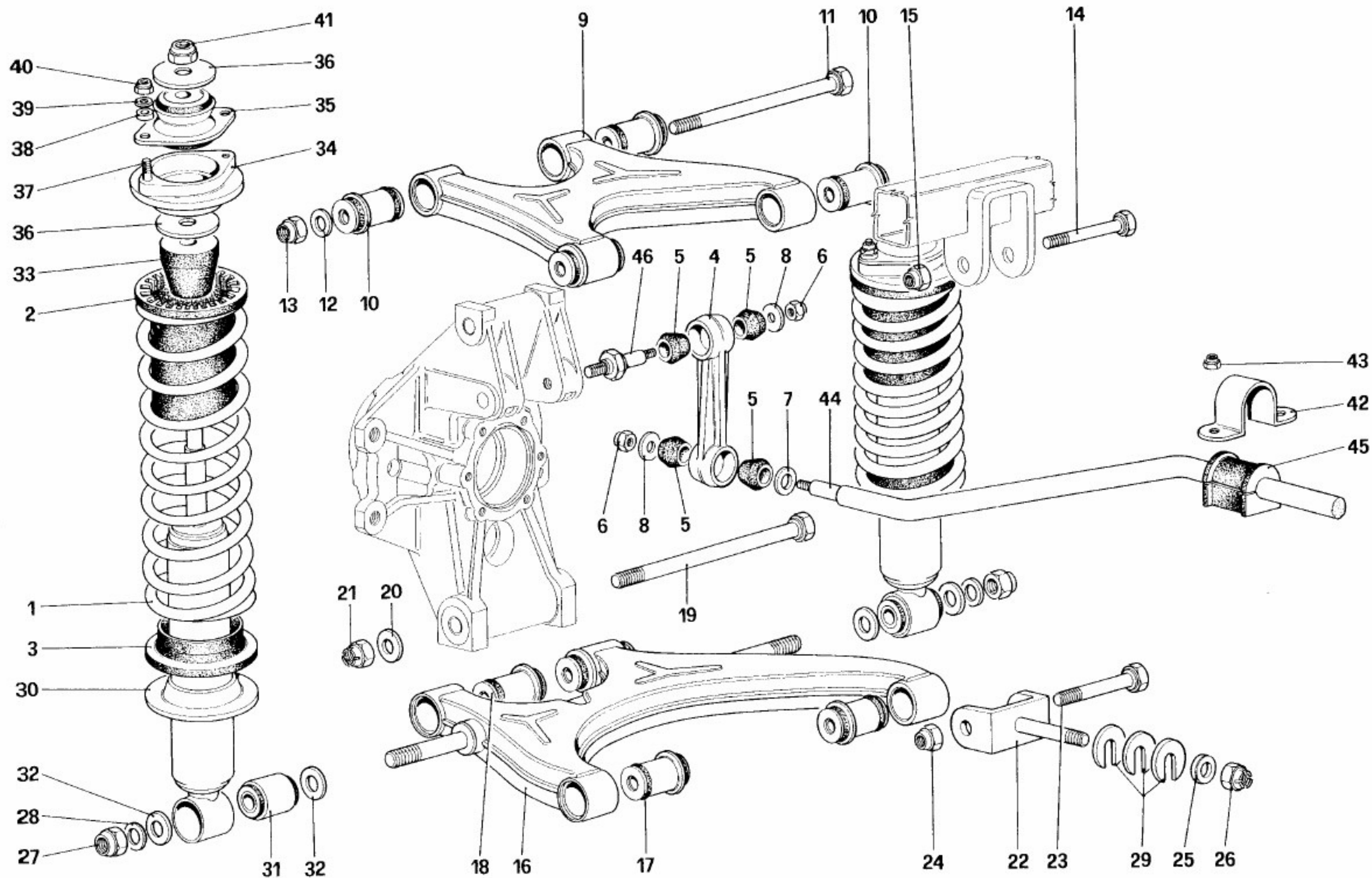
testarossa

SOSPENSIONE POSTERIORE - LEVE E AMMORTIZZATORI - Fino vettura n.75995
 REAR SUSPENSION - WISHBONES AND SHOCK ABSORBERS - Until car no. 75995

Tav. 51
 Data: Marzo 1990

TAVOLA 51

Rif.	Dis. No. Part No.	Q.ty	DENOMINAZIONE	DESCRIPTION	Rif.	Dis. No. Part No.	Q.ty	DENOMINAZIONE	DESCRIPTION
1	124982	4	Molla sospensione	Suspension spring	26	12575821	2	Dado	Nut
2	103263	4	Distanziale superiore	Upper spacer	27	116690	4	Forcella - Per B1	Fork - For B1
3	103264	4	Distanziale inferiore	Lower spacer	28	101039	-	Rondella di rasamento sp. mm. 1	Shim 1 mm. thickness
4	124330	2	Biscottino per barra	Rod link	-	107338	-	Idem sp. 1,5 mm.	Shim 1,5 mm. thickness
5	108244	8	Gommino	Grommet	-	107339	-	Idem sp. 2 mm.	Shim 2 mm. thickness
6	108294	2	Tubo distanziale	Spacer tube	-	107340	-	Idem sp. 2,5 mm.	Shim 2,5 mm. thickness
7	107409	4	Rondella tenuta gommino	Grommet retaining washer	-	107341	-	Idem sp. 3 mm.	Shim 3 mm. thickness
8	16104421	4	Dado	Nut	-	107342	-	Idem sp. 3,25 mm.	Shim 3,25 mm. thickness
9	14489201	2	Rondella	Washer	29	101040	4	Dado	Nut
10	124338	2	Rondella	Washer	30	101041	4	Rondella	Washer
11	122964	2	Leva superiore	Upper lever	31	12575821	4	Dado autobloccante	Selflocking nut
12	111616	8	Boccola elastica per leve superiori	Rubber bush for upper levers	32	106855	4	Rondella	Washer
13	116699	2	Vite	Screw	33	128430	4	Ammortizzatore	Shock absorber
14	121693	4	Vite - Fino vettura n.	Screw - Until car no.	34	116864	4	Hyperblock fiss. ammortizzatore	Hyperblock
14	106419	4	Vite - Dalla vettura n.	Screw - Starting car no.	35	116862	8	Rondella tenuta hyperblock	Hyperblock retaining washer
15	12646721	4	Rondella	Washer	36	116861	4	Scodellino attacco ammortizzatore	Shock absorber securing cup
16	16105121	2	Dado	Nut	37	125926	4	Estandblock	Estandblock
17	12601571	2	Rondella	Washer	38	128509	8	Rondella	Washer
18	16105121	2	Dado	Nut	39	116358	4	Tampone per ammortizzatore	Shock absorber pad
19	116690	2	Forcella posteriore - No per B1	Rear fork - Not for B1	40	124984	1	Barra stabilizzatrice	Rod link
19	125889	2	Forcella posteriore - No per B1	Rear fork - Not for B1	41	104417	2	Cavallotto tenuta barra	Rod retaining U bolt
20	101040	2	Dado	Nut	42	109010	2	Tampone tenuta barra	Rod retaining pad
21	128415	2	Leva superiore	Lower fork	43	12575611	4	Dado	Stud
22	120813	4	Boccola elastica inferiore lato portamozzo	Lower rubber bush-hub holder side	44	13543521	8	Prigioniero	Stud
23	129583	4	Boccola elastica Dopo esaurimento vale n. 134883	Rubber bushing After exhaustion use no. 134883	45	16104121	8	Dado	Nut
24	120815	2	Vite	Screw	46	16105121	4	Dado	Nut
25	106422	4	Vite	Screw	47	113113	4	Distanziale	Spacer



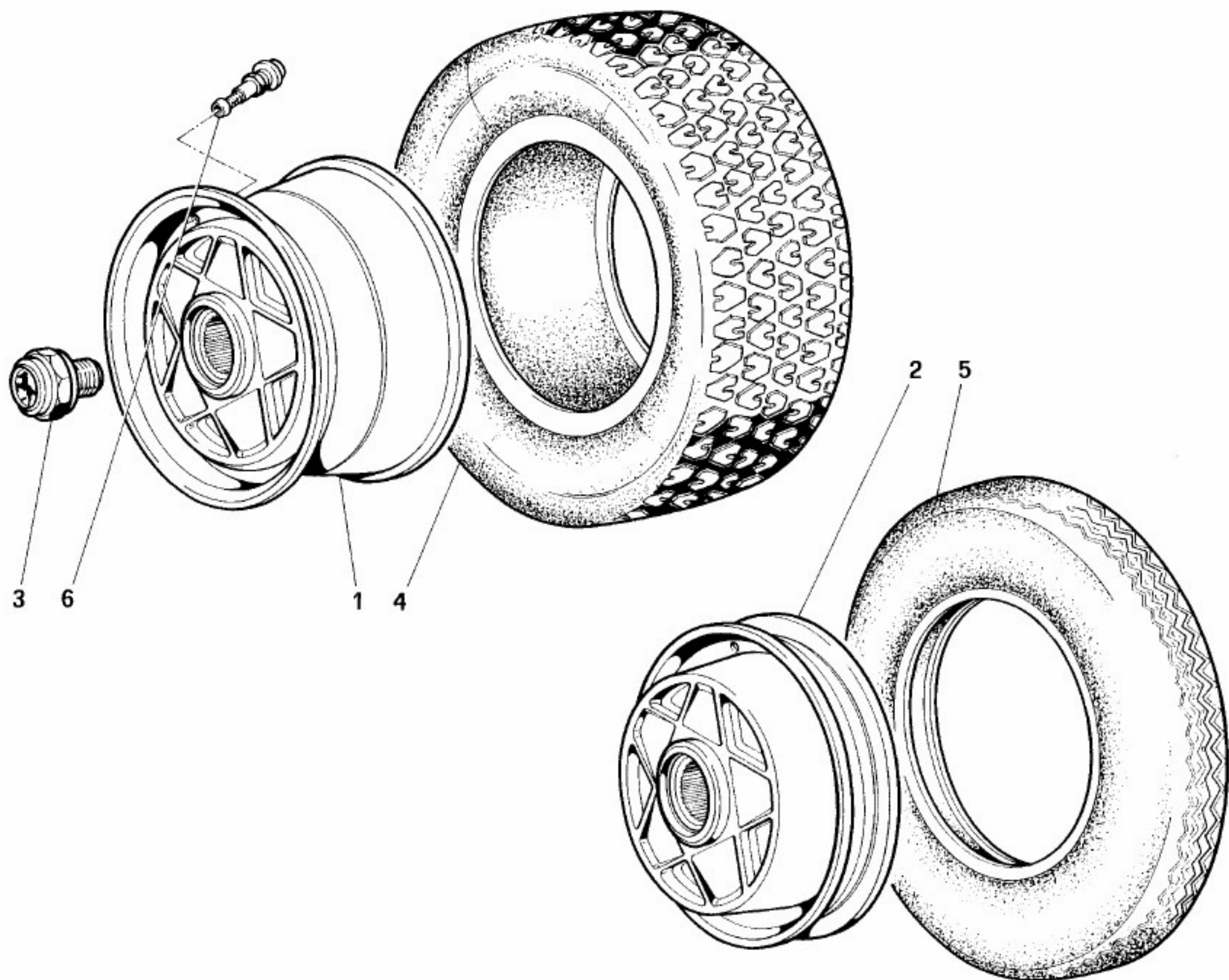
testarossa

SOSPENSIONE POSTERIORE - LEVE E AMMORTIZZATORI - Dalla vettura n.75997
REAR SUSPENSION - WISHBONES AND SHOCK ABSORBERS - Starting from car no. 75997

Tav. 52
Data: Marzo 1990

TAVOLA 52

Rif.	Dis. No. Part No.	Q.ty	DENOMINAZIONE	DESCRIPTION	Rif.	Dis. No. Part No.	Q.ty	DENOMINAZIONE	DESCRIPTION
1	124982	4	Molla sospensione	Suspension spring	26	101041	4	Rondella	Washer
2	103263	4	Distanziale superiore	Upper spacer	27	12575821	4	Dado autobloccante	Selflocking nut
3	103264	4	Distanziale inferiore	Lower spacer	28	106856	4	Rondella	Washer
4	134862	2	Biscottino per barra	Rod link	29	101039	-	Rondella di rasamento sp. mm. 1	Shim 1 mm. thick
5	125061	8	Gommino	Grommet	-	107338	-	Idem sp. 1,5 mm.	Shim 1,5 mm. thick
6	16104421	4	Dado autobloccante	Selflocking nut	-	107339	-	Idem sp. 2 mm.	Shim 2 mm. thick
7	10520021	2	Rondella	Washer	-	107340	-	Idem sp. 2,5 mm.	Shim 2,5 mm. thick
8	124338	4	Rondella	Washer	-	107341	-	Idem sp. 3 mm.	Shim 3 mm. thickness
9	134814	2	Leva superiore	Upper lever	-	107342	-	Idem sp. 3,25 mm.	Shim 3,25 mm. thickness
10	111616	8	Flamblock	Flamblock	30	128430	4	Ammortizzatore	Shock absorber
11	134897	2	Vite	Screw	31	125926	4	Estendblock	Estendblock
12	12601579	2	Rondella	Washer	32	128509	8	Rondella	Washer
13	16105121	2	Dado autobloccante	Selflocking nut	33	116358	4	Tampone	Pad
14	106419	4	Vite	Screw	34	116861	4	Scodellino	Securing cup
15	16105121	4	Dado autobloccante	Selflocking nut	35	116864	4	Hyperblock	Hyperblock
16	134835	2	Leva inferiore	Lower lever	36	116862	8	Rondella	Washer
17	134883	4	Flamblock	Flamblock	37	13543521	8	Prigioniero	Stud
18	120813	4	Flamblock	Flamblock	38	113113	4	Distanziale	Spacer
19	120815	2	Vite	Screw	39	12646721	4	Rondella	Washer
20	105434	2	Rondella	Washer	40	16104121	8	Dado autobloccante	Selflocking nut
21	101040	2	Dado autobloccante	Selflocking nut	41	16105121	4	Dado autobloccante	Selflocking nut
22	116690	4	Forcella inferiore - Per B1	Lower fork - For B1	42	104417	2	Cavalotto tenuta barra	Rod retaining U bolt
22	116690	2	Forcella inferiore - No per B1	Lower fork - Not for B1	43	12575621	4	Dado autobloccante	Selflocking nut
-	125889	2	Forcella inferiore - No per B1	Lower fork - Not for B1	44	136965	1	Barra stabilizzatrice	Rod link
23	106422	4	Vite	Screw	45	118276	2	Tampone tenuta barra	Rod retaining pad
24	12575821	4	Dado autobloccante	Selflocking nut	46	136437	2	Perno	Pin
25	101040	4	Dado	Nut					



testarossa

RUOTE - Fino vettura n.75995

WHEEL - Until car no. 75995

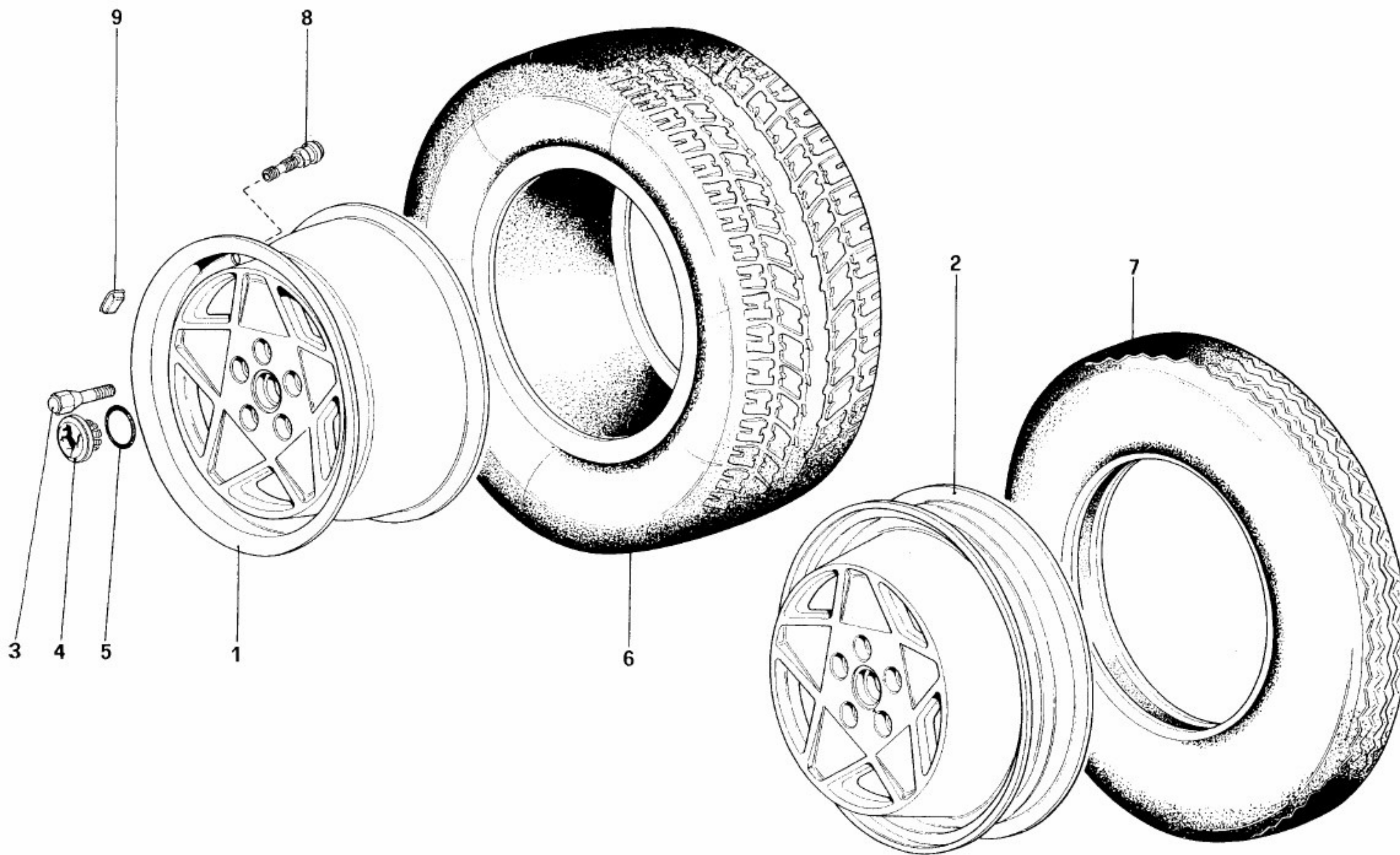
Tav. 53

Data: Marzo 1990

08613

TAVOLA 53

Rif.	Dis. No. Part No.	Q.ty	DENOMINAZIONE	DESCRIPTION	Rif.	Dis. No. Part No.	Q.ty	DENOMINAZIONE	DESCRIPTION
1	133233	-	Cerchio ruota anteriore 210 TR 415 No per C7	Front tyre rim 210 TR 415 Not for C7	4	123422	-	Pneumatico posteriore GOOD YEAR 255/50 VR 16 Per cerchio n. 133214 e 132991 No per C7	Rear wheel tire GOOD YEAR 255/50 VR 16 For rim no. 133214 e 132991 Not for C7
-	133234	-	Cerchio ruota posteriore 240 TR 415 No per C7	Rear tyre rim 240 TR 415 Not for C7	-	124344	-	Pneumatico anteriore GOOD YEAR 225/50 VR 16 Per cerchio n. 133213 e 132990 No per C7	Front wheel tire GOOD YEAR 225/50 VR 16 For rim no. 133213 e 132990 Not for C7
1	132990	-	Cerchio ruota anteriore 10" Jx16" In alternativa al n. 133213	Front tyre rim 10" Jx16" In alternative no. 133213	4	136915	-	Pneumatico posteriore MICHELIN 255/50 VR 16 MXX Per CH Per SA a richiesta	Rear wheel tire MICHELIN 255/50 VR 16 MXX For CH Option for SA
-	132991	-	Cerchio ruota posteriore 10" Jx16" In alternativa al n. 133214	Rear tyre rim 10" Jx16" In alternative no. 133214	-	136916	-	Pneumatico anteriore MICHELIN 225/50 VR 16 MXX Per CH Per SA a richiesta	Front wheel tire MICHELIN 225/50 VR 16 MXX For CH Option for SA
1	133213	-	Cerchio ruota anteriore 10" Jx16" In alternativa al n. 132990	Front tyre rim 10" Jx16" In alternative no. 132990	5	123859	1	Copertura ruota di scorta (MICHELIN) In alternativa	Spare tire (MICHELIN) In alternative
-	133214	-	Cerchio ruota posteriore 10" Jx16" In alternativa al n. 132991	Rear tyre rim 10" Jx16" In alternative no. 132991	-	129448	1	Copertura ruota di scorta (GOOD YEAR) In alternativa	Spare tire (GOOD YEAR) In alternative
2	124203	1	Cerchio per ruota di scorta 3 1/4" B x 18" Fino vettura n. No per SA	Spare tire rim 3 1/4" B x 18" Until car no. Not for SA	-	134123	1	Copertura ruota di scorta In alternativa	Spare tire In alternative
2	133738	1	Cerchio per ruota di scorta 3 1/4" B x 18" Dalla vettura n. No per SA	Spare tire rim 3 1/4" B x 18" Starting car no. Not for SA	-	133815	1	Copertura ruota di scorta Per CH dopo esaurimento n. 123859	Spare tire For CH after exhaustion no. 123859
3	125730	2	Dado ottagonale ruota Dx.	Right tire octagonal lock nut	6	105069	5	Valvola per pneumatico	Tire valve
-	125731	2	Dado ottagonale ruota Sx.	Left tire octagonal lock nut					
4	116703	-	Pneumatico posteriore MICHELIN 280/45 VR 415 TRX Per cerchio n. 133234	Rear wheel tire MICHELIN 280/45 VR 415 TRX For rim no. 133234					
-	116704	-	Pneumatico anteriore MICHELIN 240/45 VR 415 TRX Per cerchio n. 133233	Front wheel tire MICHELIN 240/45 VR 415 TRX For rim no. 133233					



testarossa

RUOTE - Dalla vettura n.75997

WHEEL - Starting from car no. 75997

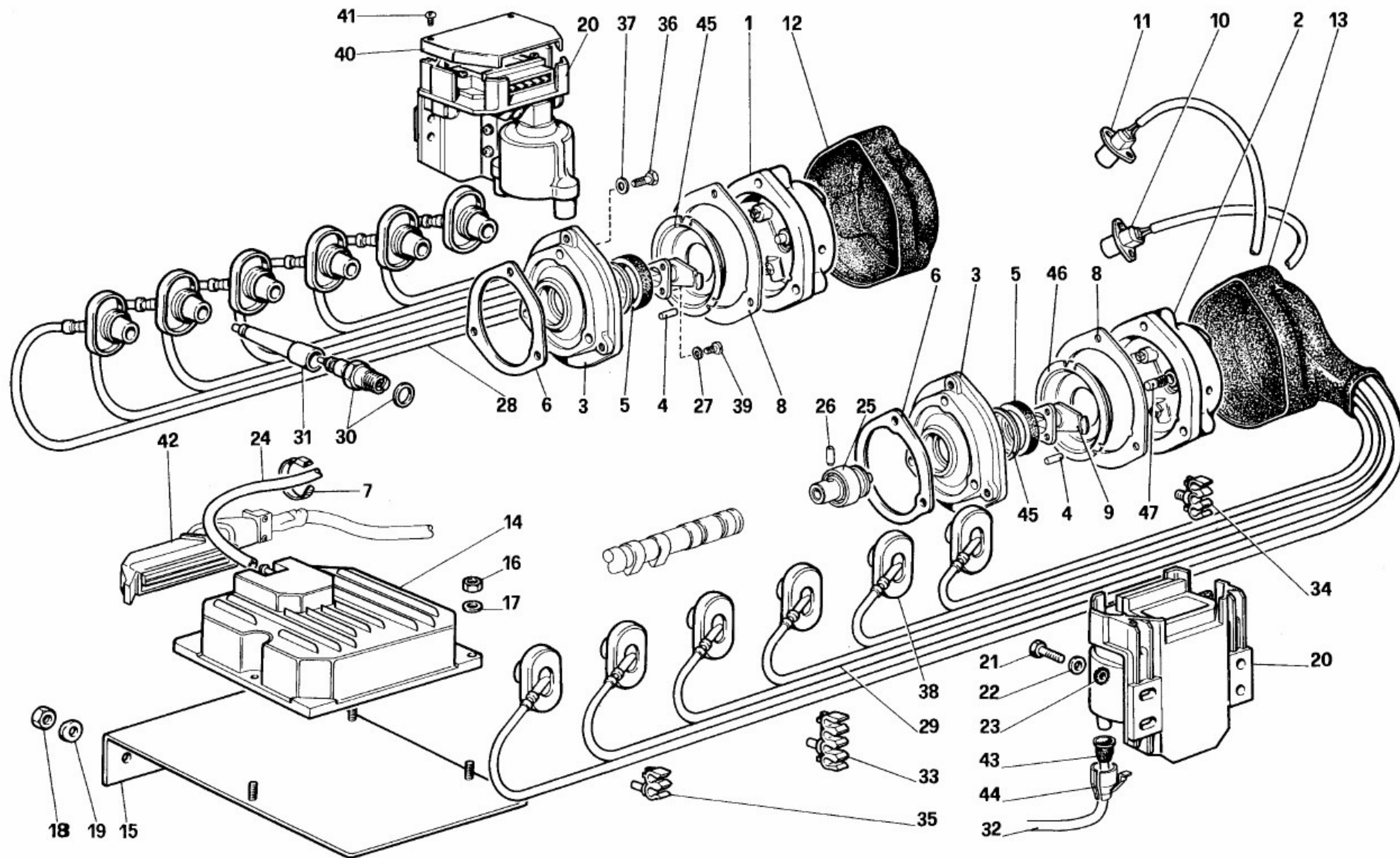
Tav. 54

Data: Marzo 1990

08620

TAVOLA 54

Rif.	Dis. No. Part No.	Q.ty	DENOMINAZIONE	DESCRIPTION	Rif.	Dis. No. Part No.	Q.ty	DENOMINAZIONE	DESCRIPTION
1	134685	2	Cerchio ruota anteriore 8"J x 16" OZ In alternativa al n. 138050	Front tyre rim 8"J x 16" OZ In alternative no. 138050	5	120065	4	Anello di tenuta	Sealing ring
-	134676	2	Cerchio ruota posteriore 10"J x 16" OZ Dopo esaurimento vale n. 139705 In alternativa al n. 138051	Rear tyre rim 10"J x 16" OZ After exhaustion use no. 139705 In alternative no. 138051	6	124344	2	Pneumatico anteriore GOOD YEAR 225/50 VR 16"	Front wheel tyre GOOD YEAR 225/50 VR 16"
1	138050	2	Cerchio ruota anteriore 8"J x 16" Speedline In alternativa al n. 134685	Front tyre rim 8"J x 16" Speedline In alternative no. 134685	-	123422	2	Pneumatico posteriore GOOD YEAR 255/50 VR 16"	Rear wheel tyre GOOD YEAR 255/50 VR 16"
-	138051	2	Cerchio ruota posteriore 10"J x 16" Speedline In alternativa al n. 134676	Rear tyre rim 10"J x 16" Speedline In alternative no. 134676	6	136915	2	Pneumatico anteriore - A Richiesta MICHELIN 255/50 VR 16" MXX	Front wheel tyre - Option MICHELIN 255/50 VR 16" MXX
2	139700	1	Cerchio ruota di scorta 3 1/4" B x 18" OZ In alternativa al n. 134788 e 136874	Spare tyre rim 3 1/4" B x 18" OZ In alternative no. 134788 and 136874	-	136916	2	Pneumatico posteriore - A Richiesta MICHELIN 255/50 VR 16" MXX	Rear wheel tyre - Option MICHELIN 255/50 VR 16" MXX
-	134788	1	Cerchio ruota di scorta 3 1/4" B x 18" Speedline Dopo esaurimento vale n. 136874 In alternativa al n. 139700	Spare tyre rim 3 1/4" B x 18" Speedline After exhaustion use no. 136874 In alternative no. 139700	6	140519	2	Pneumatico anteriore BRIDGESTONE RE 71 225/50 ZR 16" In alternativa n. 124344	Front wheel tyre BRIDGESTONE RE 71 225/50 ZR 16" In alternative no. 124344
3	110580	20	Colonna per ruota	Wheel stud	-	140520	2	Pneumatico posteriore BRIDGESTONE RE 71 255/50 ZR 16" In alternativa n. 123422	Rear wheel tyre BRIDGESTONE RE 71 255/50 ZR 16" In alternative no. 123422
4	108947	4	Coppetta per ruota	Cup	7	133815	1	Pneumatico di scorta GOOD YEAR 115/85 R 18"	Spare tyre GOOD YEAR 115/85 R 18"
					7	134123	1	Pneumatico di scorta - A Richiesta MICHELIN 115/85 R 18"	Spare tyre - Option MICHELIN 115/85 R 18"
					8	105069	5	Valvola per pneumatico	Tyre valve
					9	140966	-	Contrappeso	Counter weight



testarossa

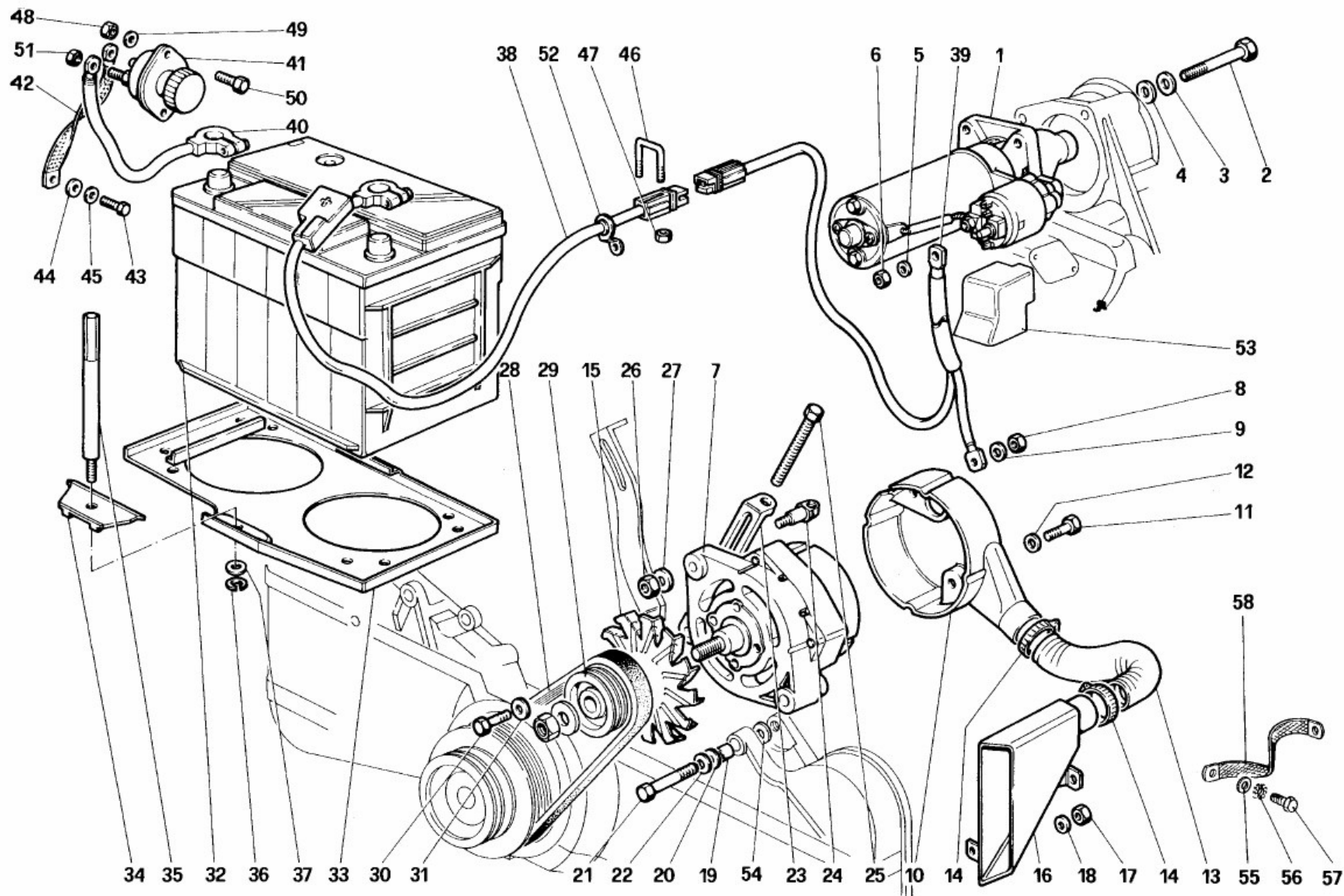
ACCENSIONE MOTORE
ENGINE IGNITION

Tav. 55
Data: Marzo 1990

08735

TAVOLA 55

Rif.	Dis. No. Part No.	Q.ty	DENOMINAZIONE	DESCRIPTION	Rif.	Dis. No. Part No.	Q.ty	DENOMINAZIONE	DESCRIPTION
1	121552	1	Calotta destra - No per CAT. Dopo esaurimento e per CAT. vale n. 144637	R.H. distributor cap After exhaustion and for CAT. use no. 144637	21	10902327	4	Vite	Screw
2	124575	1	Calotta sinistra - No per CAT. Dopo esaurimento e per CAT. vale n. 144638	L.H. distributor cap After exhaustion and for CAT. use no. 144638	22	12643701	4	Rondella	Washer
3	126115	2	Supporto calotta Fino esaurimento	Distributor cap support Until exhaustion	23	10615471	4	Rondella dentata	Tab washer
-	133346	1	Supporto Dx. calotta Dopo esaurimento n. 126115	R.H. distributor cap support After exhaustion no. 126115	24	122762	1	Tubo depressione centralina	Ignition module depression hose
-	133347	1	Supporto Sx. calotta Dopo esaurimento n. 126115	L.H. distributor cap support After exhaustion no. 126115	25	133063	2	Innesto sull'albero distribuzione	Coupling on camshaft
4	10331111	2	Grano	Dowel	26	132355	2	Spina elastica	Spring pin
5	132452	2	Anello paraolio	Oil seal ring	27	12544071	6	Rondella	Washer
6	117261	2	Guarnizione - Con Amianto	Gasket - With Amianthus	28	124171	1	Assieme cavi accensione Dx.	Set of R.H. ignition cables
6	134956	2	Guarnizione - Senza Amianto	Gasket - Without Amianthus	29	124172	1	Assieme cavi accensione Sx.	Set of L.H. ignition cables
7	110381	3	Fascetta	Clamp	30	124274	12	Candela d'accensione CHAMPION A-6G Dopo esaurimento e per CAT. vale n. 131922	Spark plug CHAMPION A-6G After exhaustion and for CAT. use no. 131922
8	119409	2	Guarnizione	Gasket	30	139425	12	Candela d'accensione Bosch X R4CS In alternativa	Spark plug Bosch X R4CS In alternative
9	126139	2	Spazzola distributrice	Rotor arm	31	124792	12	Prolunga cavi candele	Extension for spark plugs cables
10	119052	1	Sensore per velocità angolare	Angular speed sensor	32	124179	2	Cavo bobina - calotta	Cable from coil to distributor cap
11	124241	1	Sensore rilevamento P.M.	Dead center pick-up sensor	33	121788	2	Molletta a 4 vani	4 - cable support clip
12	124581	1	Cuffia per calotta Dx. Dopo esaurimento e per CAT. vale n. 139540	R.H. distributor cap boot After exhaustion and for CAT. use no. 139540	34	121789	8	Molletta a 3 vani	3 - cable support clip
13	124582	1	Cuffia per calotta Sx. Dopo esaurimento e per CAT. vale n. 139541	L.H. distributor cap boot After exhaustion and for CAT. use no. 139541	35	121790	4	Molletta a 2 vani	2 - cables support clip
14	125828	1	Centralina di accensione - Per C7 Dopo esaurimento e per CAT. vale n. 144242	Ignition module - For C7 After exhaustion and for CAT. use no. 144242	36	10902321	2	Vite	Screw
15	124391	1	Piastra fiss. centralina	Ignition module securing plate	37	11197771	2	Rondella	Washer
16	12574211	3	Dado	Nut	38	121527	12	Capuccio protezione candele	Spark plug cap
17	12639701	3	Rondella	Washer	39	10444521	6	Vite	Screw
18	12574211	2	Dado	Nut	40	128169	2	Protezione per modulo di potenza	Protection for power module
19	12639701	2	Rondella	Washer	41	15921807	4	Vite autofilettante	Screw
20	124273	2	Modulo di potenza completo di bobina No per CAT.	Power module with coil Not for CAT.	42	61916900	1	Connettore 25 vie	25 way connector
20	143413	2	Modulo di potenza completo di bobina Per CAT.	Power module with coil For CAT.	43	122970	2	Cappuccio	Cap
					44	129620	2	Protezione	Protection
					45	133066	2	Distanziale Per supporto n. 126115	Spacer For distributor cap support no. 126115
					46	132907	2	Coperchio parapolvere Dal motore n. 15098 - 15269 US	Cover - Starting from engine no. 15098 - 15269 US
					47	140567	2	Carboncino con molla Per calotta n. 121552 e 124575	Solid carbon with spring - For distributor cap no. 121552 and 124575
					47	144740	2	Carboncino con molla Per calotta n. 144637 e 144638	Solid carbon with spring - For distributor cap no. 144637 and 144638



testarossa

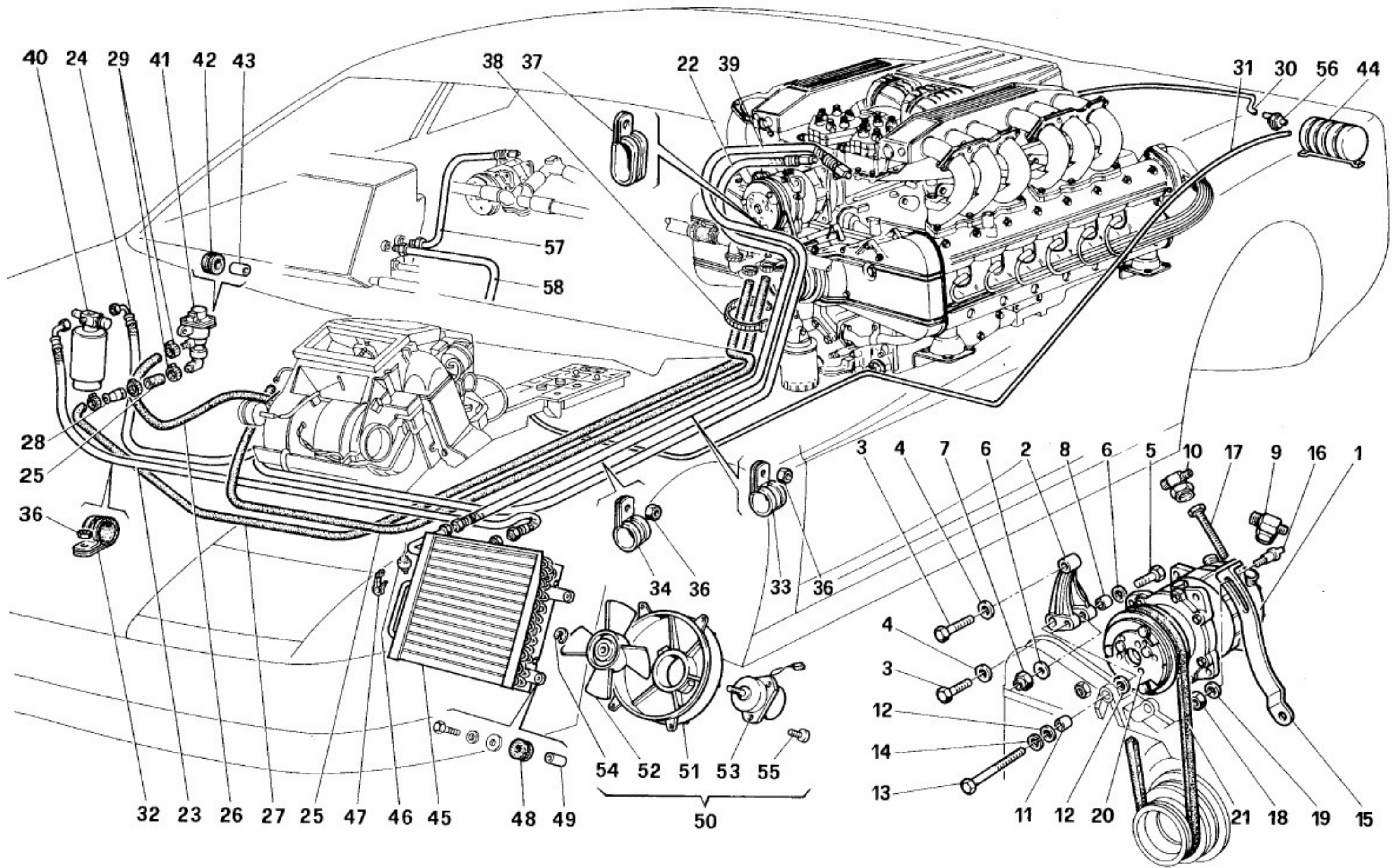
GENERATORE DI CORRENTE
CURRENT GENERATION

Tav. 56
Data: Marzo 1990

08928

TAVOLA 56

Rif.	Dis. No. Part No.	Q.ty	DENOMINAZIONE	DESCRIPTION	Rif.	Dis. No. Part No.	Q.ty	DENOMINAZIONE	DESCRIPTION
1	120967	1	Motorino avviamento	Starter motor.	28	133262	1	Cinghia generatore "Poly V" (Pirelli)	Alternator belt "Poly V" (Pirelli)
2	104189	3	Vite fiss. motorino	Starter securing screw				In alternativa al n. 133294	In alternative use no. 133294
3	11198071	3	Rondella	Washer				Per smorzatore n. 134145	For damper no. 134145
4	10519621	3	Rondella piana	Flat washer	29	125910	1	Puleggia	Pulley
5	102683	1	Distanziale	Spacer				Per cinghia n. 127132	For control belt no. 127132
6	-	1	Dado	Nut	29	134147	1	Puleggia	Pulley
7	125891	1	Alternatore 120A	Alternator 120A				Per cinghia n. 133294 - 133262	For control belt no. 133294 - 133262
			Fino vettura n. 84951	Until car no. 84951	30	15970921	1	Vite fissaggio staffa	Bracket securing screw
7	144096	1	Alternatore 120A	Alternator 120A	31	106853	1	Rondella	Washer
			Dalla vettura n. 84952 e per CAT.	Starting car no. 84952 and for CAT.	32	118060	1	Batteria 12 V - 66 Ah 300 A	12 V - 66 Ah - 300 A battery
8	10725911	1	Dado fiss. cavi generatore	Alternator cables securing nut	33	125333	1	Piastra supporto batteria	Battery support plate
9	12601271	1	Rondella	Washer	34	100839	1	Staffa fiss. batteria	Battery securing bracket
10	125574	1	Convogliatore aria - No per CAT.	Air conveyor - Not for CAT.	35	125330	1	Perno	Pin
			Fino vettura n. 84951	Until car no. 84951	36	11065676	1	Anello seeger	Seeger ring
10	143081	1	Convogliatore aria - Per CAT.	Air conveyor - For CAT.	37	12642721	1	Rondella	Washer
			Fino vettura n. 84951	Until car no. 84951	38	123674	1	Cavo positivo batteria	Battery positive cable
10	144772	1	Convogliatore aria	Air conveyor				No per CAT. e fino alla vettura n. 84951	Not for CAT. and until car no. 84951
			Dalla vettura n. 84952	Starting car no. 84952	38	144474	1	Cavo positivo batteria	Battery positive cable
11	123295	1	Vite	Screw				Per CAT. e dalla vettura n. 84952	For CAT. and starting from car no. 84952
12	12601471	1	Rosetta	Washer	39	131162	1	Cavo positivo motorino e alternatore	Starter and alternator positive cable
13	123296	1	Tubo flessibile per convogliatore	Conveyor flexible hose				No per CAT. e fino alla vettura n. 84951	Not for CAT. and until car no. 84951
			Fino motore n.	Until engine no.	39	144468	1	Cavo positivo motorino e alternatore	Starter and alternator positive cable
13	144770	1	Tubo flessibile per convogliatore	Conveyor flexible hose				Per CAT. e dalla vettura n.	For CAT. and starting from car no. 84952
			Dal motore n.	Starting engine no.	40	123676	1	Treccia batteria-interruttore	Plait from battery to switch
14	12177090	2	Fascetta	Clamp	41	123677	1	Interruttore staccabatteria	Battery disconnecting switch
15	121282	1	Ventola	Fan				Dopo esaurimento vale n. 139607	After exhaustion use no. 139607
16	124178	1	Manichetta mandata aria	Air-delivery hose	42	123678	1	Treccia per massa staccabatteria	Earthing plait for batt. disconn. switch
			Fino motore n.	Until engine no.	43	16043121	1	Vite	Screw
16	144771	1	Manichetta mandata aria	Air-delivery hose	44	10519601	1	Rondella	Washer
			Dal motore n.	Starting engine no.	45	10615679	1	Rondella dentata	Tab washer
17	12575411	1	Dado	Nut	46	116591	1	Cavallotto fiss. cavo positivo	Pos. cable fastening U bolt
18	10615476	1	Rondella	Washer	47	12574011	2	Dado	Nut
19	123172	1	Boccola sul carter Dx.	Bushing on R.H. crankcase cover	48	12574011	2	Dado fiss. staccabatteria	Nut securing batt. disconn. switch
20	12638601	1	Rosetta	Washer	49	14497701	2	Rondella	Washer
21	15971821	1	Vite	Screw	50	14476078	2	Vite	Nut
22	106853	1	Rondella	Washer	51	12575411	1	Dado	Nut
23	123173	1	Staffa per generatore	Alternator bracket	52	10441490	2	Staffetta sostegno cavi	Cable support bracket
24	123193	1	Perno filettato	Threaded pin	53	126505	1	Protezione	Protection
25	125668	1	Vite regolazione tensione	Voltage regulating screw	54	121678	1	Rondella	Washer
26	16104111	1	Dado autobloccante	Self-locking nut	55	10519601	1	Rondella	Washer
27	14496501	1	Rondella	Washer	56	10615679	1	Rondella	Washer
28	127132	1	Cinghia generatore (Continental)	Alternator control belt (Continental)	57	16043121	1	Vite	Screw
			Per smorzatore n. 125194	For damper no. 125194	58	115668	1	Treccia per massa motore	Earthing plait for engine
28	133294	1	Cinghia generatore "Poly V" (Continental)	Alternator belt "Poly V" (Continental)				In alternativa al n. 133262	In alternative use no. 133262
			Per smorzatore n. 134145	For damper no. 134145					



testarossa

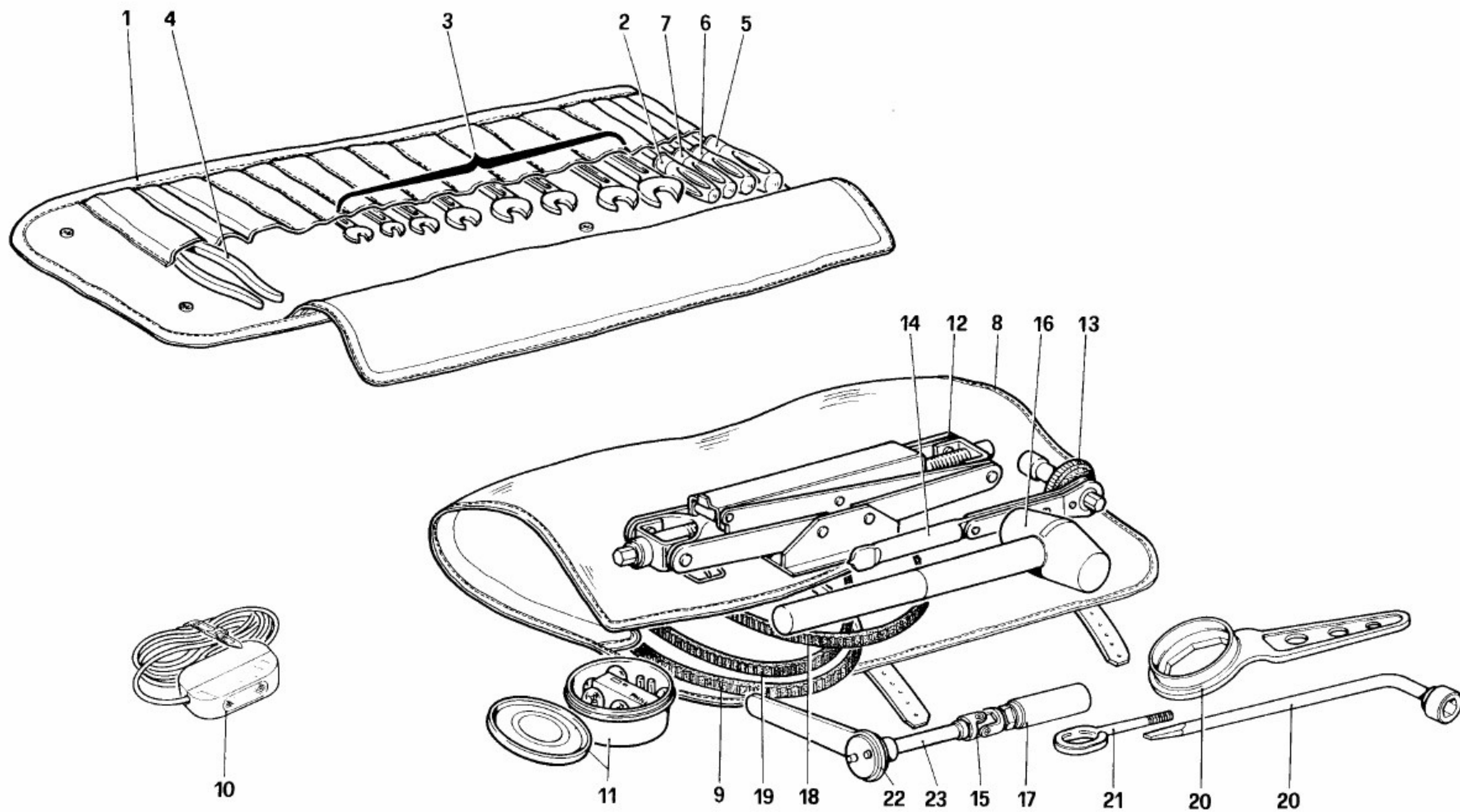
IMPIANTO CONDIZIONAMENTO ARIA
AIR CONDITIONING SYSTEM

Tav. 57
Data: Marzo 1990

09214

TAVOLA 57

Rif.	Dis. No. Part No.	Q. ty	DENOMINAZIONE	DESCRIPTION	Rif.	Dis. No. Part No.	Q. ty	DENOMINAZIONE	DESCRIPTION
1	123205	1	Compressore	Compressor	32	10441490	2	Staffa fissaggio tubo	Hose fastening bracket
2	122963	1	Supporto compressore	Compressor support	33	10441890	2	Staffa fissaggio tubo	Hose fastening bracket
3	121573	2	Vite	Screw	34	119463	1	Staffa fissaggio tubo	Hose fastening bracket
4	12601471	2	Rondella ondulata	Washer	35	125003	1	Manicotto	Sleeve
5	11288021	1	Vite	Screw	36	12574211	4	Dado	Nut
6	14496601	2	Rosetta	Washer	37	61712500	1	Staffa fissaggio tubo	Hose fastening bracket
7	12574511	1	Dado	Nut	38	125727	2	fascetta sostegno tubo	Hose supporting clamp
8	123180	1	Distanziale	Spacer	39	127787	1	Tubo dall'evaporatore al compressore No per US - C8 - SA e CAT.	Hose from evaporator to compressor Not for US - C8 - SA and CAT.
9	124333	1	Raccordo aspirazione - Per US	Intake union - For US	40	114730	1	Filtro disidratatore Fino ad esaurimento	Dryer filter Until exhaustion
9	127786	1	Raccordo aspirazione - No per US	Intake union - Not for US	40	129101	1	Filtro disidratatore Dopo esaurimento n. 114730	Dryer filter After exhaustion no. 114730
10	126298	1	Raccordo mandata	Outlet union	-	129102	1	Pressostato Per filtro n. 129101	Pressostat For filter no. 129101
11	121100	1	Boccola sul carter	Bushing union	41	61079000	1	Valvola elettromagnetica	Electromagnetic valve
12	103025	2	Rondella	Washer	42	103549	2	Boccola antivibrante	Vibration-damping bushing
13	15541721	1	Vite	Screw	43	103550	2	Distanziale	Spacer
14	106854	1	Rosetta	Washer	44	61642700	1	Serbatoio del vuoto completo di valvola	Vacuum reservoir complete with valve
15	123181	1	Staffa regolazione tensione	Tension adjusting bracket	45	61400300	1	Condensatore	Condenser
16	123188	1	Perno per staffa regolazione	Pin for adjusting bracket	46	61047900	1	Termocontatto bimetallico	Bimetallic thermocontact
17	125668	1	Vite regolazione tensione	Tension adjusting screw	47	60815000	1	Molletta	Clip
18	16104111	1	Dado	Nut	48	103549	4	Boccola antivibrante	Vibration-damping bushing
19	14496501	1	Rosetta	Washer	49	103550	4	Distanziale	Spacer
20	123813	1	Giunto elettromagnetico	Electromagnetic joint	50	131647	1	Assieme gruppo ventilatore	Fan assembly
21	122973	1	Cinghia compressore	Compressor belt	51	60870300	1	Convogliatore aria	Air conveyor
22	124022	1	Tubo dal compressore al condensatore	Hose from compressor to condenser	52	122953	1	Ventola	Fan
23	124023	1	Tubo dal condensatore al filtro - Per GS	Hose from condenser to filter - For LHD	53	117546	1	Motorino	Motor
23	125441	1	Tubo dal condensatore al filtro - Per GD	Hose from condenser to filter - For RHD	54	11087876	1	Anello di fermo	Stop ring
24	124024	1	Tubo dal filtro al all'evaporatore - Per GS	Hose from filter to cooler - For LHD	55	123298	3	Vite	Screw
24	130918	1	Tubo dal filtro al all'evaporatore - Per GD	Hose from filter to cooler - For RHD	56	62507200	1	Valvola unidirezionale	Single-action valve
25	124027	1	Tubo dal motorino al riscaldatore	Hose from engine to heater	57	125851	1	Tubo dallo scambiatore al compressore Per US - C8 - SA e CAT.	Hose from exchanger to compressor For US - C8 - SA and CAT.
26	61615000	1	Tubo dal riscaldatore alla valvola - Per GS	Hose from heater to valve - For LHD	58	125852	1	Tubo dall'evaporatore allo scambiatore Per US - C8 - SA e CAT.	Hose from evaporator to exchanger For US - C8 - SA and CAT.
26	125445	1	Tubo dal riscaldatore alla valvola - Per GD	Hose from heater to valve - For RHD	58	145539	1	Tubo dall'evaporatore allo scambiatore Per GDE	Hose from evaporator to exchanger For GDE
27	124029	1	Tubo dalla valvola al motore	Hose from valve to engine					
28	124030	1	Riduzione metallica	Metal undersize to engine					
29	12179990	5	Fascetta	Clamp					
30	124031	1	Tubo dal motore al serbatoio del vuoto No per US e CAT.	Hose from engine to vacuum reservoir Not for US and CAT.					
30	127455	1	Tubo dal motore al serbatoio del vuoto Not for US and CAT.	Hose from engine to vacuum reservoir For US and CAT.					
31	124032	1	Tubo dal serbatoio alla pulsantiera	Hose from reservoir to push-button panel					



testarossa

DOTAZIONE ATTREZZI
TOOL KIT

Tav. 58
Data: Marzo 1990

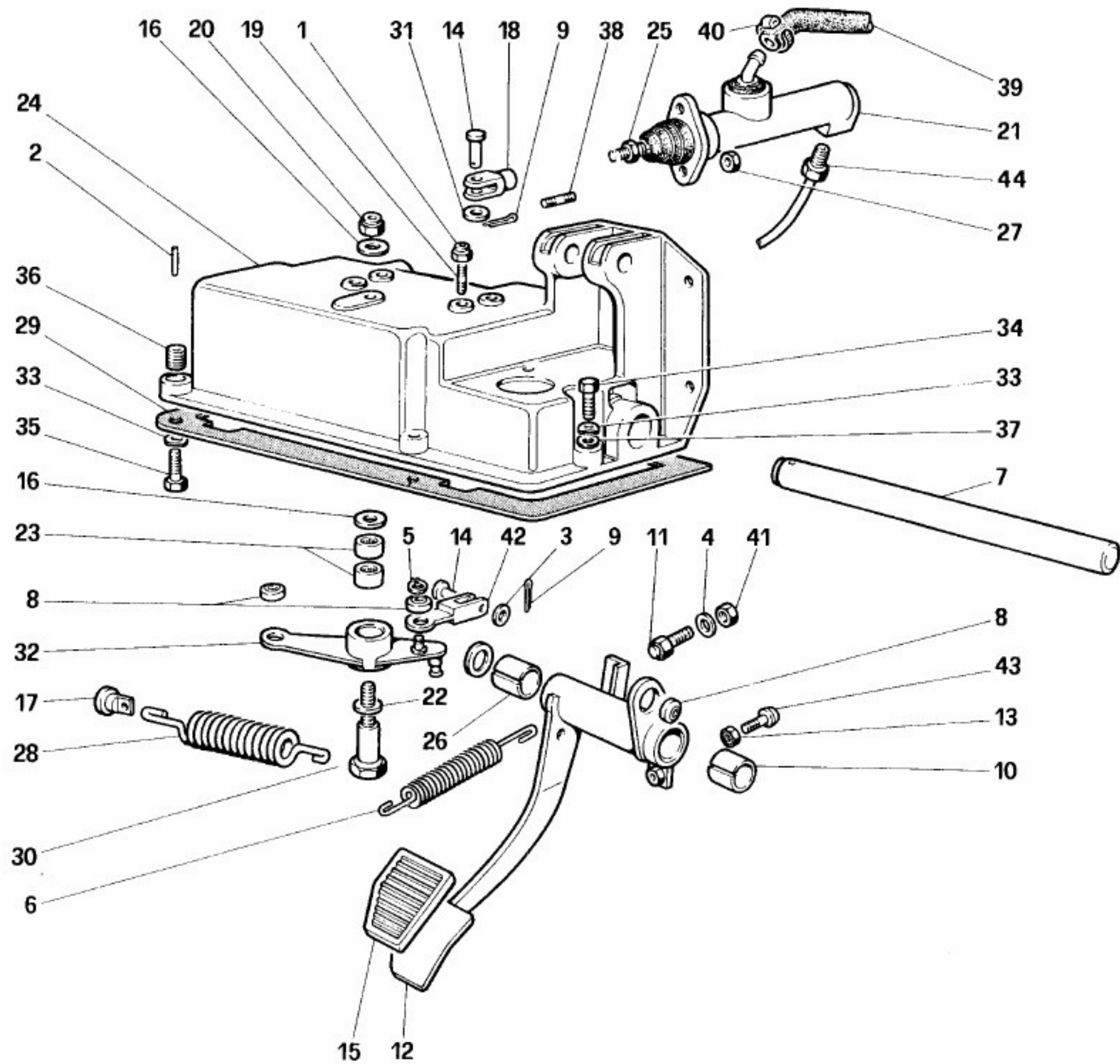
09726

TAVOLA 58

Rif.	Dis. No. Part No.	Q.ty	DENOMINAZIONE	DESCRIPTION
1	123254	1	Contenitore attrezzi di scorta, completo	Tool kit, complete
2	101519	1	Cacciavite tipo PHILIPS per viti da Ø 5 a Ø 9 mm.	PHILIPS screwdriver for screw with 5 o 9 mm.Ø
2	101514	8	Chiavi piatte da 8 a 22 mm.	Set for spanners from 8 to 22 mm.
4	101515	1	Pinza universale da 180 mm.	180 mm. cutting pliers
5	101516	1	Cacciavite per viti ad intaglio da 120 mm.	120 mm. screwdriver
6	101517	1	Cacciavite per viti ad intaglio da 150 mm.	150 mm. screwdriver
7	101518	1	Cacciavite tipo PHILIPS per viti fino a Ø 4 mm.	PHILIPS screwdriver for screws up to 4 mm.Ø
8	126282	1	Trousse in finta pelle nera contenente attrezzi di emergenza completa Fino vettura n. 75996 Per US vale n. 128594	Black imitation leather bag containing following emergency tools Until car no. 75996 For US use no. 128594
8	135977	1	Trousse in finta pelle nera contenente attrezzi di emergenza completa Dalla vettura n. 75997 Per US vale n. 135979	Black imitation leather bag containing following emergency tools Starting from car no. 75997 For US use no. 135979
9	125772	1	Cinghia comando pompa aria - Per US	Air pump belt - For US
10	40179202	1	Lampada di soccorso Nel cassetto portaoggetti	Emergency lampe In the glove box
11	127424	1	Contenitore lampade e fusibili completo No per US	Bulb and fuse box complete Not for US
11	127823	1	Contenitore lampade e fusibili completo Per US	Bulb and fuse box complete For US

I particolari n. 2 - 3 - 4 - 5 - 6 - 7 sono forniti a ricambio solo col complessivo n. 123254
Items n. 2 - 3 - 4 - 5 - 6 - 7 are supplied as spare parts only with unit no. 123254

Rif.	Dis. No. Part No.	Q.ty	DENOMINAZIONE	DESCRIPTION
12	106530	1	Martinetto sollevamento vettura tipo 232 F	Jack type 232 F
13	106531	1	Chiave a bussola per avviamento a mano martinetto	Socket spanner for hand cranking of jack
14	106532	1	Chiave a cricchetto	Ratchet spanner
15	126780	1	Snodo per chiave candele	Spark plug spanner joint
16	105975	1	Mazzuolo di piombo da gr. 2.300 Fino vettura n. 75996	2.300 Kg. lead hammer Until car no. 75996
17	126779	1	Chiave a bussola per candele	Spark plug spanner
18	127132	1	Cinghia comando alternatore - No per US Fino vettura n. 71450	Alternator drive belt - Not for US Until car no. 71450
18	124395	1	Cinghia comando alternatore - Per US Fino vettura n. 71450	Alternator drive belt - For US Until car no. 71450
18	133262	1	Cinghia comando alternatore In alternativa vale n. 133294 Dalla vettura n. 71451	Alternator drive belt In alternative use no. 133294 Starting from car no. 71451
19	122973	1	Cinghia comando compressore	Compressor belt
20	125758	1	Chiave per dado ottagonale Fino vettura n. 75996	Octagon nut spanner Until car no. 75996
20	106877	1	Chiave per ruote Dalla vettura n. 75997	Spanner for wheel Starting from car no. 75997
21	125522	1	Gancio di traino Ø 12 mm.	Towing hook Ø 12 mm.
21	130993	1	Gancio di traino Ø 16 mm.	Towing hook Ø 16 mm.
22	126782	1	Cricchetto per chiave candela	Ratchet for spark plug spanner
23	126781	1	Prolunga per chiave candele	Spark plug spanner extension



testarossa

COMANDO DISINNESTO FRIZIONE
CLUTCH RELEASE CONTROL

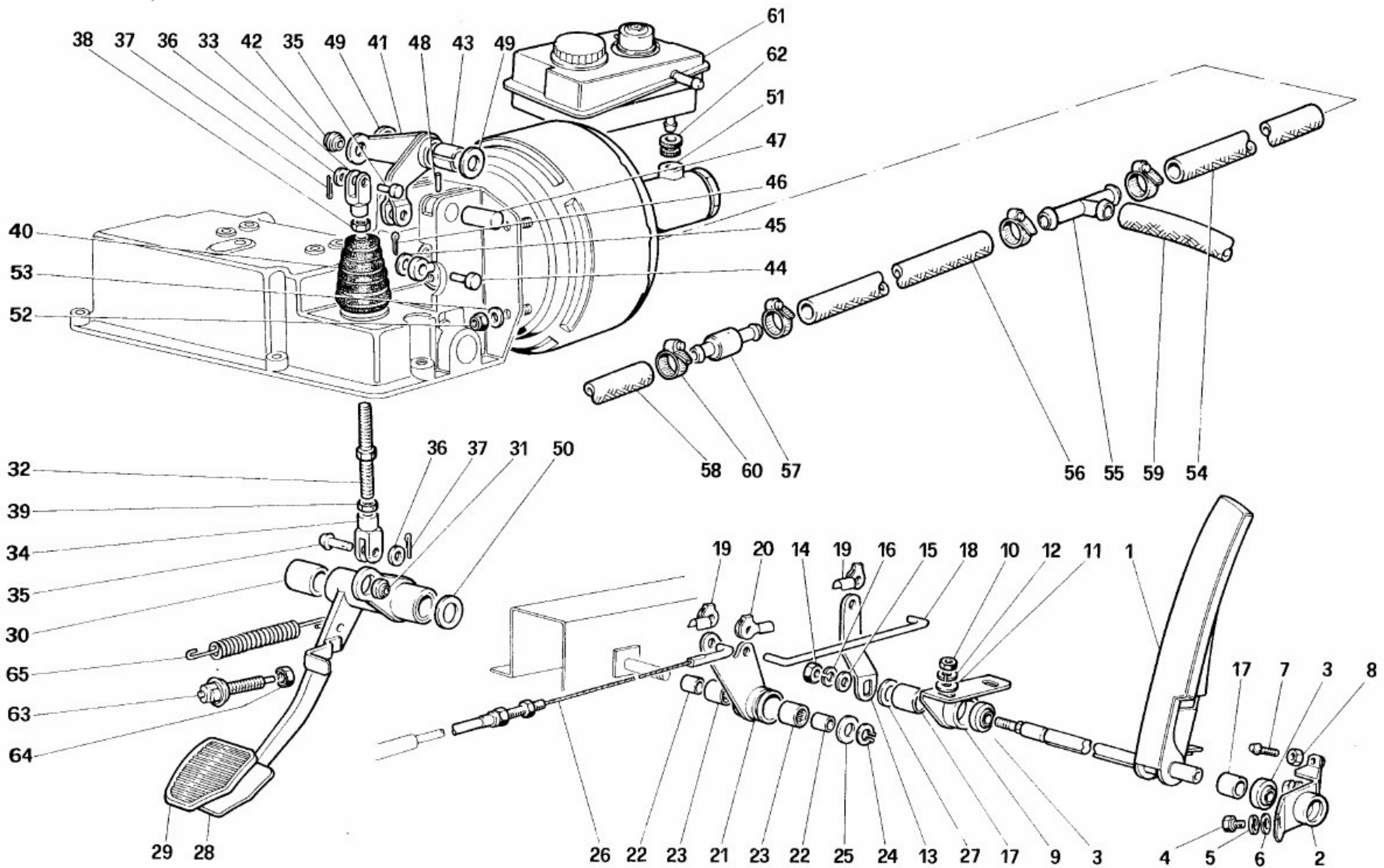
Tav. 59

Data: Marzo 1990

60660

TAVOLA 59

Rif.	Dis. No Part No	Q.ty	DENOMINAZIONE	DESCRIPTION	Rif.	Dis. No Part No	Q.ty	DENOMINAZIONE	DESCRIPTION
1	12574211	4	Dado	Nut	-	113833	1	Rondella di rasamento mm.1,1 Di eventuale montaggio	Shim, 1,1 mm. thick If required
2	13942870	1	Spina	Pin	-	113834	1	Rondella di rasamento mm.1,2 Di eventuale montaggio	Shim, 1,2 mm. thick If required
3	10519601	2	Rondella	Washer	-	113835	1	Rondella di rasamento mm.1,3 Di eventuale montaggio	Shim, 1,3 mm. thick If required
4	12601371	1	Rondella	Washer	-	113836	1	Rondella di rasamento mm.1,4 Di eventuale montaggio	Shim, 1,4 mm. thick If required
5	11065676	1	Anello seeger	Seeger ring	27	16104111	2	Dado	Nut
6	141531	1	Molla richiamo pedale	Pedal return spring	28	114826	1	Molla assistenza	Service spring
7	113831	1	Perno supporto pedali	Pin for pedal spring	29	119331	1	Guarnizione	Gasket
8	109407	3	Snodo sferico	Ball joint	30	114830	1	Perno per leva rinvio	Pin for relay lever
9	10734201	3	Copiglia	Split pin	31	12602701	1	Rondella	Washer
10	103163	2	Boccola	Bush	32	124194	1	Leva rinvio	Relay lever
11	114825	1	Puntalino d'arresto	Stop push rod	33	106852	5	Rondella	Washer
12	119458	1	Pedale frizione	Clutch pedal	34	16043821	3	Vite	Screw
13	16102311	1	Dado	Nut	35	16043421	2	Vite	Screw
14	10050810	3	Perno	Pin	36	13525870	2	Heli-coil	Heli-coil
15	106949	1	Gommino copripedale	Pedal cover	37	10519620	3	Rondella	Washer
16	113500	2	Rondella	Washer	38	13543321	2	Prigioniero	Stud
17	114828	1	Perno tenuta molla	Spring retaining pin	39	120929	1	Tubo dalla vaschetta alla pompa frizione	Pipe for clutch master cylinder
18	10007871	1	Forcellino	Fork	40	12179190	2	Fascetta	Clamp
19	11500121	4	Prigioniero	Stud	41	16100821	1	Dado	Nut
20	16105121	1	Dado autobloccante	Selflocking nut	42	121209	1	Forcellino	Fork
21	123416	1	Pompa comando idraulico frizione	Master cylinder	43	123961	1	Puntalino regolazione corsa pedale	Pedal travel adjusting push rod
22	112126	1	Rondella di rasamento	Shim	44	124841	1	Tubo comando frizione	Clutch control hose
23	115430	2	Astuccio a rullini	Roller cage					
24	123472	1	Supporto pedaliera	Pedal support					
25	16102311	1	Controdado	Lock nut					
26	106083	1	Rondella di rasamento mm.1,0 Di eventuale montaggio	Shim, 1,0 mm. thick If required					



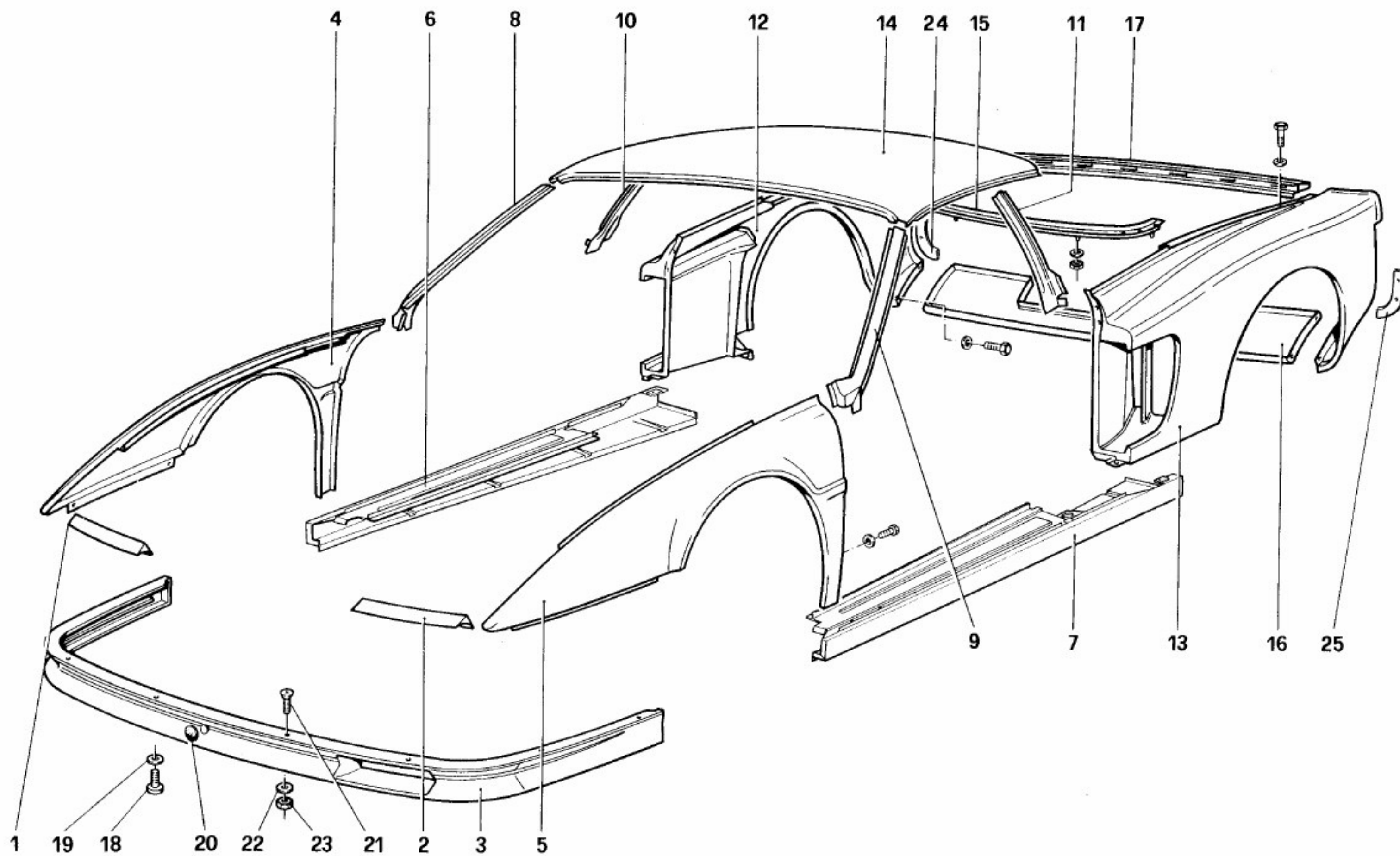
testarossa

COMANDO IDRAULICO FRENI - ACCELERATORE
 BRAKE HYDRAULIC SYSTEM - ACCELERATOR CONTROL

Tav. 60
 Data: Marzo 1990

TAVOLA 60

Rit.	Dis. No. Part No.	Qty	DENOMINAZIONE	DESCRIPTION	Rit.	Dis. No. Part No.	Qty	DENOMINAZIONE	DESCRIPTION
1	124996	1	Pedale acceleratore	Accelerator pedal	34	104911	1	Forcellino filetto Sx.	Fork, L.H. thread
2	116526	1	Supporto pedale	Pedal support	35	10033411	2	Perno	Pin
3	122430	2	Snodo sferico	Ball joint	36	103167	2	Rondella	Washer
4	16043221	2	Vite	Screw	37	10796401	2	Copiglia	Cotter pin
5	106852	2	Rondella elastica	Spring washer	38	103160	1	Dado filetto Sx.	Nut, L.H. thread
6	10519601	2	Rondella	Washer				Dopo esaurimento vale n. 11690911	After exhaustion use no. 11690911
7	100640	1	Vite registro	Adjusting screw	39	103157	1	Dado filetto Dx.	Nut, R.H. thread
8	16102311	1	Controdado	Lock nut				Dopo esaurimento vale n. 10788711	After exhaustion use no. 10788711
9	116528	9	Supporto leva rinvio	Support for relay lever	40	112157	1	Soffietto	Bellows
10	15896211	2	Dado	Nut	41	121248	1	Leva comando servofreno	Brake booster control lever
11	12643701	2	Rondella	Washer	42	100424	1	Snodo sferico	Ball joint
12	106850	2	Rondella	Washer	43	112161	1	Boccola	Bush
13	124997	1	Leva comando acceleratore	Accelerator control lever	44	10033411	1	Perno	Pin
14	16100811	1	Dado	Nut	45	10730521	1	Rondella	Washer
15	10519601	1	Rondella	Washer	46	10796401	1	Copiglia	Cotter pin
16	106852	1	Rondella	Washer	47	112165	1	Perno supporto leva	Lever supporting pin
17	117991	2	Distanziale	Spacer	48	114623	1	Spina	Lock pin
18	124998	1	Tirante	Tie rod	49	112126	2	Rondella di rasamento	Shim
19	119550	2	Fermaglio	Fastened	50	106083	1	Rondella di rasamento	Shim
20	119551	1	Fermaglio	Fastened	51	121556	1	Servofreno	Brake booster
21	124999	1	Leva rinvio	Relay lever	52	16104411	4	Dado	Nut
22	125001	2	Anello interno	Inner ring	53	12601371	4	Rondella	Washer
23	101677	2	Astuccio a rullini	Roller cage	54	125761	1	Tubo a 3 vie	Pipe to 3 way union
24	11065676	1	Anello elastico	Circlip	55	100881	1	Raccordo a 3 vie	3 way union
25	117311	1	Rondella	Washer	56	120232	1	Tubo dal 3 vie alla valvola	Pipe from 3 way union to valve
26	125002	1	Cavo comando acceleratore	Accelerator control cable	57	101538	1	Valvola di non ritorno	No return valve
27	105929	1	Rondella di rasamento sp. 0,3 mm.	Shim 0,3 mm. thick				Dopo esaurimento vale n. 128435	After exhaustion use no. 128435
-	105930	1	Rondella di rasamento sp. 0,5 mm.	Shim 0,5 mm. thick	58	127213	1	Tubo dalla valvola al collettore	Pipe from valve to manifold
-	105931	1	Rondella di rasamento sp. 0,7 mm.	Shim 0,7 mm. thick	59	125031	1	Tubo dal raccordo alla pompa depressione	Pipe from 3 way union to vacuum pump
28	119460	1	Pedale freno	Brake pedal	60	12179590	8	Fascetta	Clamp
29	106950	1	Gommino copripedale	Pedal cover	61	119566	1	Vaschetta olio	Oil reservoir
30	103163	2	Boccola	Bush	62	106625	2	Anello di tenuta	Seal ring
31	100424	1	Snodo sferico	Ball joint	63	101663	1	Interruttore comando luci	Stop light control switch
32	119164	1	Tirante	Tie rod	64	101662	1	Dado paracolpi	Shock absorbing nut
33	104910	1	Forcellino filetto Dx.	Fork, R.H. thread	65	141531	1	Molla richiamo pedale freno	Clutch pedal return spring



testarossa

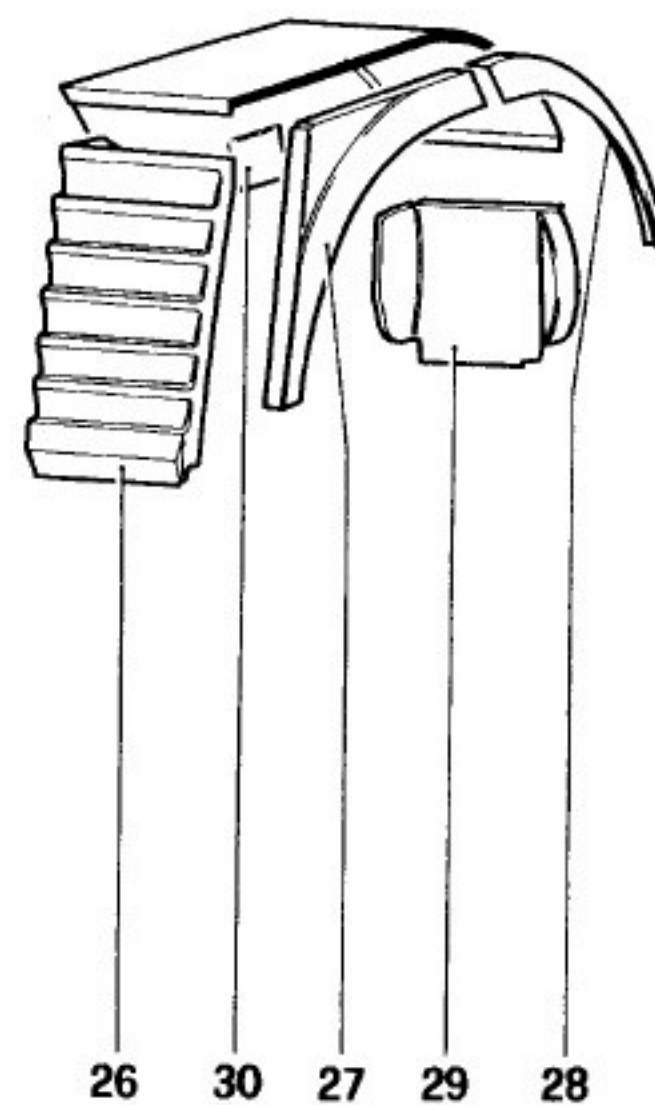
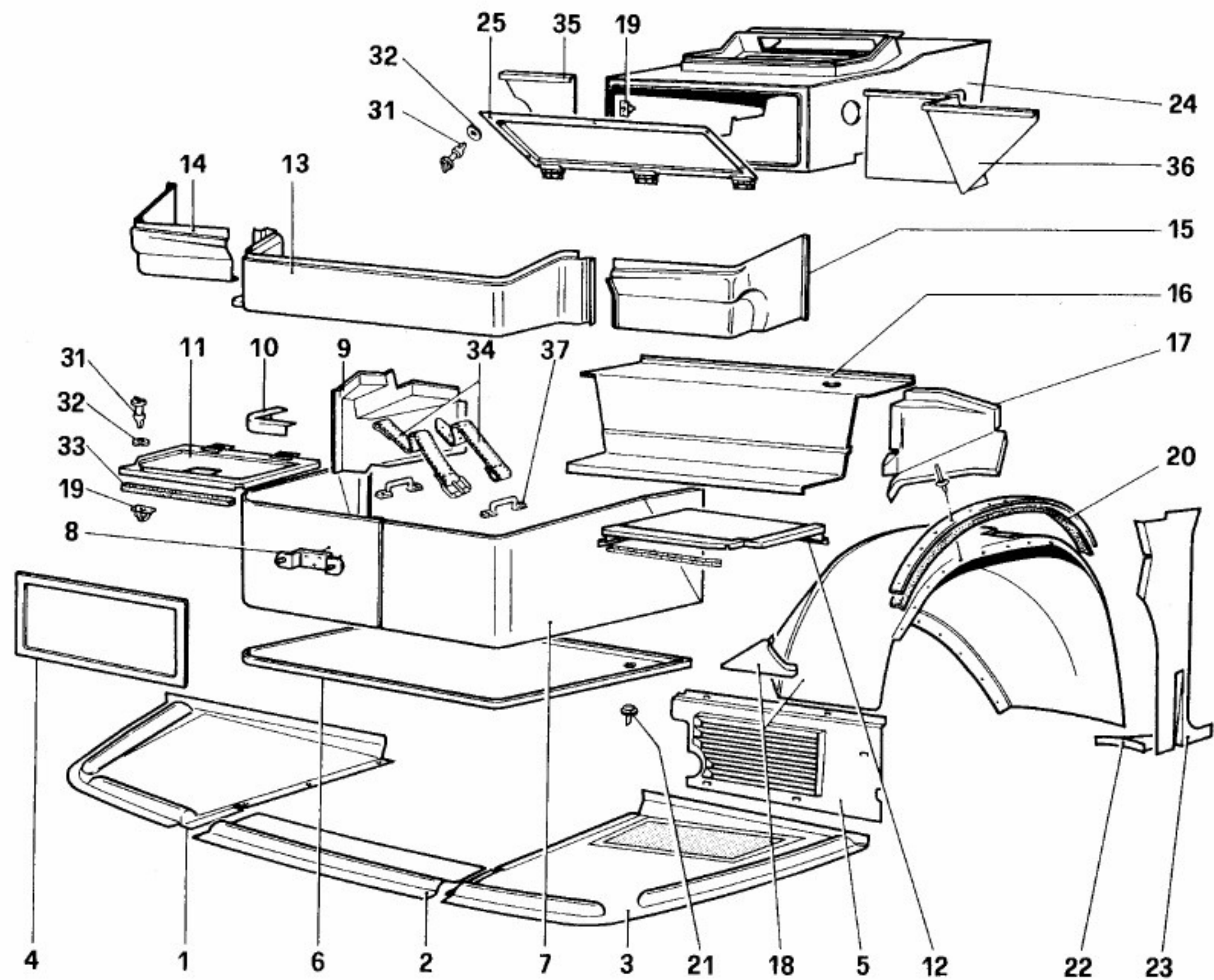
SCocca ELEMENTI ESTERNI
 BODY - EXTERNAL COMPONENTS

Tav. 101
 Data: Marzo 1990

50531

TAVOLA 101

Rif.	Dis. No. Part No.	Q.ty	DENOMINAZIONE	DESCRIPTION	Rif.	Dis. No. Part No.	Q.ty	DENOMINAZIONE	DESCRIPTION
1	61476800	1	Rivestimento anteriore fari Dx.	Front right light covering	-	61540700	1	Parafango posteriore Dx. (Per US)	Rear right fender (For US)
2	61476900	1	Rivestimento anteriore fari Sx.	Front left light covering	13	61478000	1	Parafango posteriore Sx. (No per US)	Rear left fender (Not for US)
3	61477000	1	Spoiler anteriore (No per CDN)	Front spoiler (Not for CDN)	-	61540800	1	Parafango posteriore Sx. (Per US)	Rear left fender (For US)
-	61555700	1	Spoiler anteriore (Per CDN)	Front spoiler (For CDN)	14	61478100	1	Padiglione	Roof
4	61477100	1	Parafango anteriore Dx. (No per US)	Front right fender (Not for US)	15	61478200	1	Traversa inferiore lunotto	Rear window lower cross
-	61571400	1	Parafango anteriore Dx. (per US)	Front right fender (for US)	16	61478300	1	Rivestimento inferiore posteriore	Rear lower covering
5	61477200	1	Parafango anteriore Sx. (No per US)	Front left fender (Not for US)	17	61478400	1	Rivestimento superiore posteriore	Rear upper covering
-	61571500	1	Parafango anteriore Sx. (per US)	Front left fender (for US)	18	15644301	8	Vite	Screw
6	61557600	1	Longherone sottoporta Dx. completo	Right underdoor rail, complete	19	10520101	8	Rondella	Washer
7	61557700	1	Longherone sottoporta Sx. completo	Left underdoor rail, complete	20	61572500	1	Tappo	Plug
8	61477500	1	Montante parabrezza Dx.	Right pillar for windshield	21	13301311	8	Vite	Screw
9	61477600	1	Montante parabrezza Sx.	Left pillar for windshield	22	12643701	8	Rondella	Washer
10	61477700	1	Montante finestra laterale Dx.	Pillar for right side window	23	14084211	8	Dado	Nut
11	61477800	1	Montante finestra laterale Sx.	Pillar for left side window	24	61580600	1	Zincofoil Dx.	R.H. zincfoil
12	61477900	1	Parafango posteriore Dx. (No per US)	Rear right fender (Not for US)	25	61580700	1	Zincofoil Sx.	L.H. zincfoil



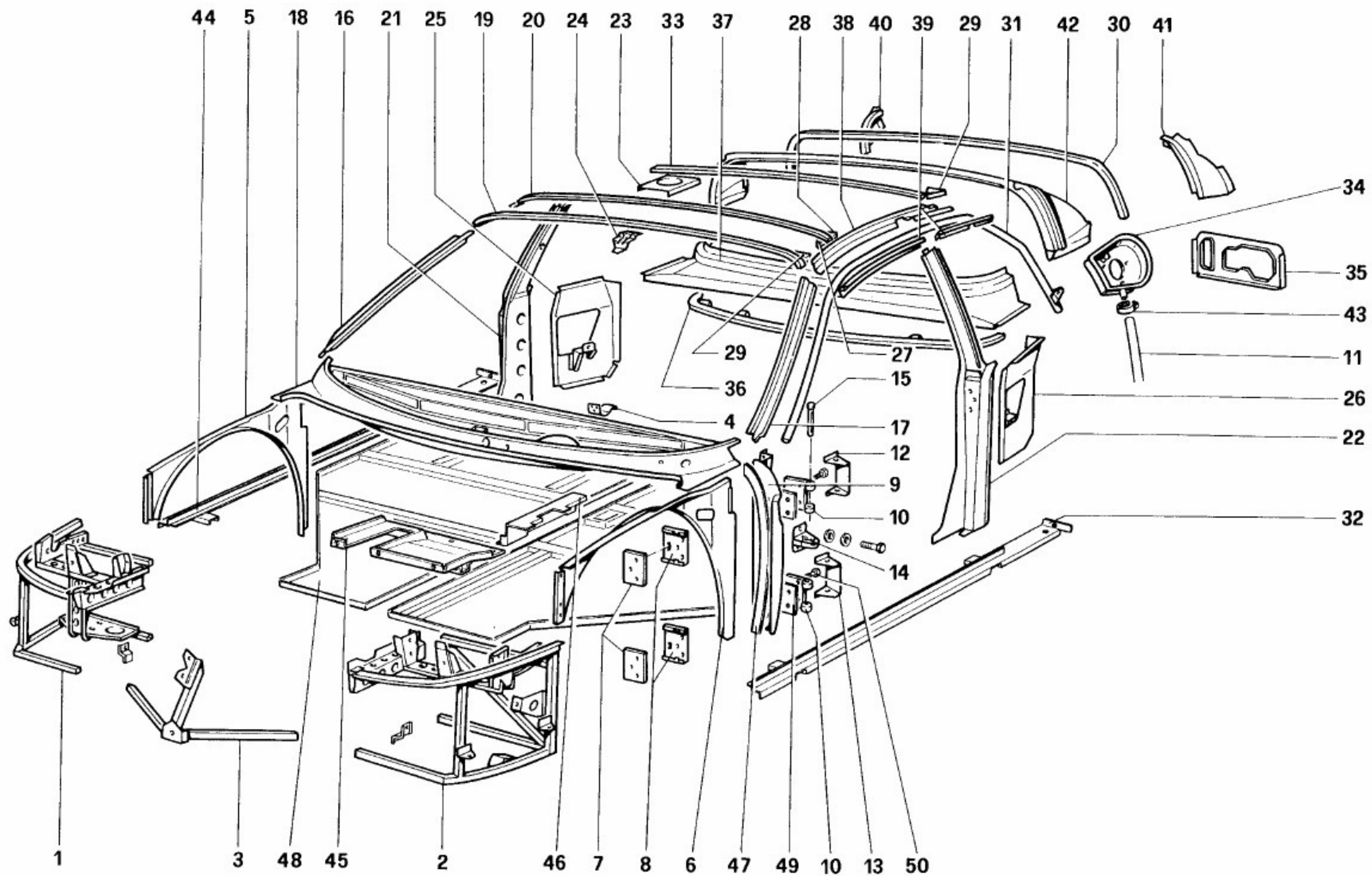
testarossa

SCocca ELEMENTI INTERNI
BODY - INTERNAL COMPONENTS

Tav. 102
Data: Marzo 1990

TAVOLA 102

Rif.	Dis. No. Part No.	Q.ty	DENOMINAZIONE	DESCRIPTION	Rif.	Dis. No. Part No.	Q.ty	DENOMINAZIONE	DESCRIPTION
1	61478600	1	Lamiera anteriore destra di fondo	Right front bottom plate	24	61481600	1	Scatola condizionatore	Air condition case
2	61478700	1	Lamiera anteriore centrale di fondo	Central front bottom plate	25	61481700	1	Sportello centralina	Electric board cover
3	61478800	1	Lamiera anteriore sinistra di fondo	Left front bottom plate	26	61481900	1	Elemento ant. passaruota post. Sx.	Front section of rear left wheelhouse
4	61478900	1	Paratia anteriore passaruota Dx.	RH wheelarch front shieldpanel	-	61481800	1	Elemento ant. passaruota post. Dx.	Front section of rear right wheelhouse
5	61479000	1	Paratia condensatore	Shieldpanel for condenser	27	61482100	1	Elemento lat. ant. passaruota Sx.	Front side section of rear left wheelhouse
6	61479100	1	Lamiera fondo baule	Trunk bottom plate	-	61482000	1	Elemento lat. ant. passaruota Dx.	Front side section of rear right wheelhouse
7	61479200	1	Paratia mobile centrale	Central movable lower shieldpanel	28	61482300	1	Elemento lat. post. passaruota Sx.	Rear side section of rear left wheelhouse
8	61479300	1	Staffa segnalatore acustico	Horn support bracket	-	61482200	1	Elemento lat. post. passaruota Dx.	Rear side section of rear left wheelhouse
9	61479400	1	Angolare Dx. vano ruota	Right angle piece for wheel house	29	61482500	1	Elemento post. passaruota Sx.	Rear section of rear left wheelhouse
-	61479500	1	Angolare Sx. vano ruota	Left angle piece for wheel house	-	61482400	1	Elemento post. passaruota Dx.	Rear section of rear right wheelhouse
10	61479600	1	Supporto Dx. piano bagagliaio	Right support for luggage compartment	30	61482700	1	Elemento sup. passaruota Sx.	Upper section of rear left wheelhouse
-	61479700	1	Supporto Sx. piano bagagliaio	Left support for luggage compartment	-	61482600	1	Elemento sup. passaruota Dx.	Upper section of rear right wheelhouse
11	61479800	1	Sportello ispezione batteria	Battery compartment lid	31	61530300	6	Stelo fissaggio sportello ispezione batteria e condensatore	Pin securing battery and condenser compartment lid
12	61479900	1	Sportello ispezione condensatore	Condenser compartment lid	32	61529400	6	Guarnizione per stelo	Pin gasket
13	61480000	1	Paratia mobile centrale	Central movable shieldpanel	33	61538600	1	Guarnizione batteria	Gasket
14	61480100	1	Paratia mobile Dx.	Right movable shieldpanel	34	61538300	1	Cinghia ritegno ruota di scorta (No per SA)	Spare wheel retaining belt (Not for SA)
15	61480200	1	Paratia mobile Sx.	Left movable shieldpanel	-	61568000	1	Cinghia ritegno ruota di scorta (per SA)	Spare wheel retaining belt (for SA)
16	61480300	1	Paratia posteriore	Rear shieldpanel	35	61546100	1	Protezione Dx. (GS)	Right protection (LHD)
17	61480400	1	Fianchetto anteriore Sx.	Left front panel	-	61546300	1	Protezione Dx. (GD)	Right protection (RHD)
-	61480500	1	Fianchetto anteriore Dx.	Right front panel	36	61546200	1	Protezione Sx. (GS)	Left protection (LHD)
18	61480600	1	Passaruota anteriore Sx.	Wheelhouse, front left	-	61546400	1	Protezione Sx. (GD)	Left protection (RHD)
-	61480700	1	Passaruota anteriore Dx.	Wheelhouse, front right	37	30029904	2	Staffetta fissaggio cinghia	Bracket for retaining belt
19	61529200	6	Molletta	Clip					
20	61481000	2	Guarnizione passaruota	Wheelhouse gasket					
21	60731300	-	Tappo	Plug					
22	61481300	1	Chiusura Sx.	Left cover					
-	61481200	1	Chiusura Dx.	Right cover					
23	61481500	1	Montante interno porta Sx.	Left door inner pillar					
-	61481400	1	Montante interno porta Dx.	Right door inner pillar					



testarossa

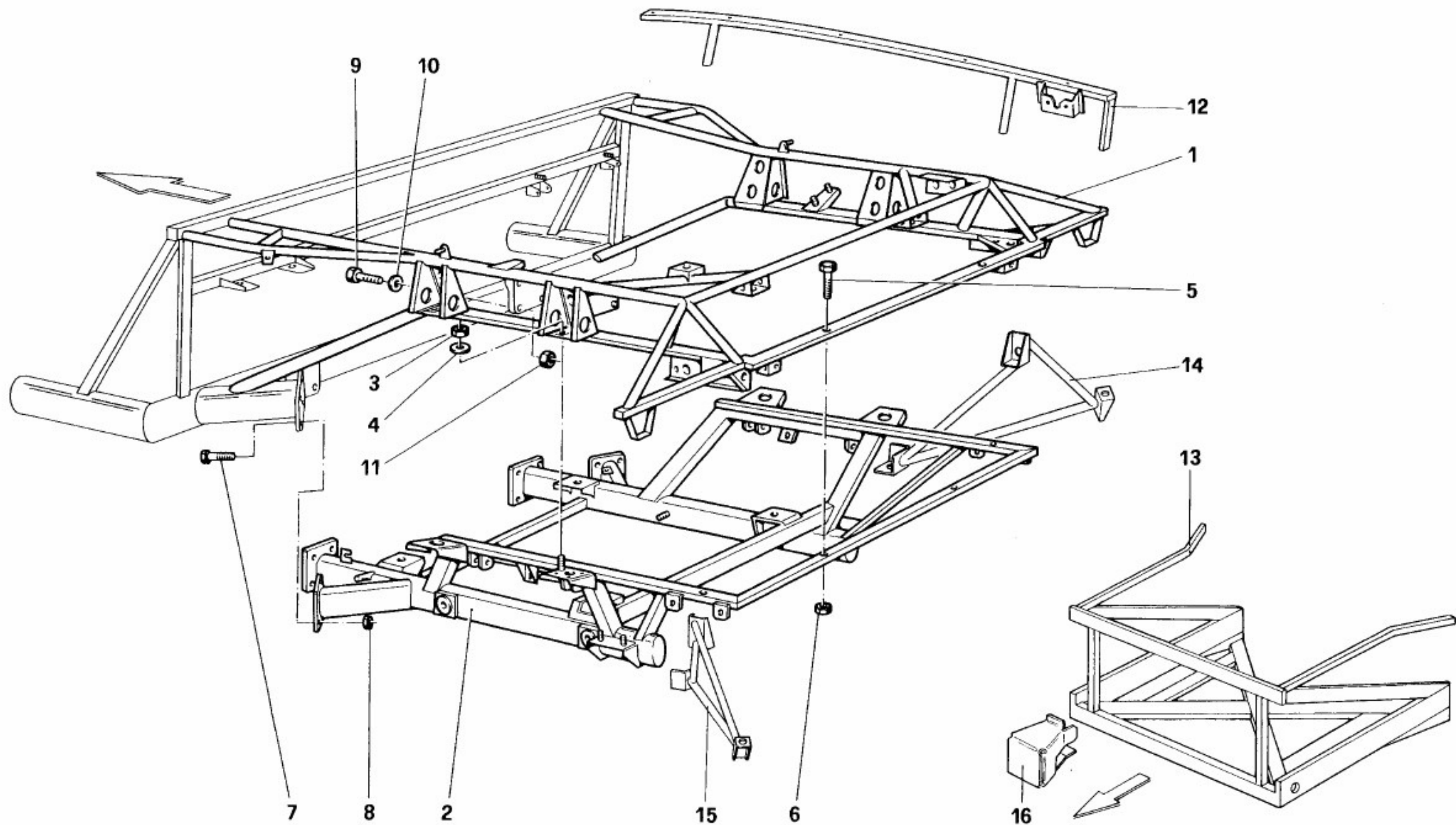
SCocca ELEMENTI INTERNI
 BODY - INTERNAL COMPONENTS

Tav. 103
 Data: Marzo 1990

51030

TAVOLA 103

Rif	Dis. No. Part No.	Q.ty	DENOMINAZIONE	DESCRIPTION	Rif	Dis. No. Part No.	Q.ty	DENOMINAZIONE	DESCRIPTION
1	61482800	1	Telaietto ant. Dx.,	Front right frame	29	61485700	4	Rinforzo centina posteriore	Stiffening for rear rib
2	61482900	1	Telaietto ant. Sx.	Front left frame	30	61488000	1	Lamiera post. contorno voletto	Rear window plate
3	61483000	1	Telaietto ant. centrale (No per CH)	Front central frame (Not for CH)	31	61487800	1	Intelaiatura sup. Dx. abitacolo	Right upper frame for passenger comp.
3	61540400	1	Telaietto ant. centrale (Per CH)	Front central frame (For CH)	-	61487900	1	Intelaiatura sup. Sx. abitacolo	Left upper frame for passenger comp.
4	61483100	1	Molletta	Clip	32	61558400	1	Collegamento inf. telaio (Sx.) completo	Inner connection plate (L.H.), complete
5	61483200	1	Fiancata int. ant. Dx.	Right front inner body side	33	61488100	1	Centina posteriore	Rear rib
6	61483300	1	Fiancata int. ant. Sx.	Left front inner body side	34	61486400	1	Sede bocchettone	Fuel filler seat
7	61483400	4	Madrevite	Nut screw plate	35	61486600	1	Sede fanale Sx.	Left light seat
8	61483500	4	Sede per madrevite	Seat nut screw plate	-	61486500	1	Sede fanale Dx.	Right light seat
9	61483700	1	Sede cerniera porta Sx.	Seat for left door hinge	36	61486700	1	Intelaiatura	Frame
-	61483600	1	Sede cerniera porta Dx.	Seat for right door hinge	37	61486800	1	Pianetto sotto lunotto	Rear window plate
10	61483800	4	Cerniera fissa	Hinge for door	38	61487000	1	Scatolamento longherone Sx.	Roof left side rail
11	123391	1	Tubo	Hose	-	61486900	1	Scatolamento longherone Dx.	Roof right side rail
12	61484000	2	Rinforzo superiore	Upper stiffening	39	61487200	1	Longherina superiore vano porta Sx.	Upper rail for left door opening
13	61484100	2	Rinforzo inferiore	Lower stiffening	-	61487100	1	Longherina superiore vano porta Dx.	Upper rail for right door opening
14	61484200	2	Staffa fissaggio arresto porta	Bracket	40	61487300	1	Montante posteriore Dx.	Right rear pillar
15	61484300	4	Perno cerniera porta	Pin for door hinge	41	61487400	1	Montante posteriore Sx.	Left rear pillar
16	61484400	1	Montante Dx.	Right pillar	42	61487500	1	Ossatura contorno lunotto	Rear window framework
17	61484500	1	Montante Sx.	Left pillar	43	12179490	1	Fascetta	Clamp
18	61484600	1	Sottoparabrezza	Under - windshield	44	61558300	1	Collegamento inf. telaio (Dx) completo	Inner connection plate (R.H.) complete
19	61484700	1	Centina anteriore	Front rib	45	61530800	1	Piastra pedale acceleratore (GD)	Plate for accelerator pedal (RHD)
20	61484800	1	Centina intermedia	Central rib	46	61530800	1	Piastra (GD)	Plate (RHD)
21	61484900	1	Montante post. porta Dx.	Rear right door pillar	47	61580400	1	Alluminio lesena Dx	Aluminium, R.H.
22	61485000	1	Montante post. porta Sx.	Rear left door pillar	-	61580600	1	Alluminio lesena Sx	Aluminium, L.H.
23	61485100	1	Rinforzo	Stiffening	48	118331	1	Assieme pianale per GS	Flat bed complete (For LHD)
24	61485200	1	Staffa	Bracket	-	122574	2	Assieme pianale per GD	Flat bed complete (For RHD)
25	61485300	1	Sede arrotolatore Dx.	RH belt retractor housing	49	61580200	2	Zincofoil cerniera fissa Dx	Zincofoil for door hinge, R.H.
26	61485400	1	Sede arrotolatore Sx.	LH belt retractor housing	-	61580300	1	Zincofoil cerniera fissa Sx	Zincofoil for door hinge, L.H.
27	61485500	2	Rinforzo ant. centina interna	Front stiffening for central rib	50	50206408	1	Vite fissaggio cerniera fissa	Screw for hinge
28	61485600	2	Rinforzo post. centina interna	Rear stiffening for central rib					



testarossa

TELAIO POSTERIORE
REAR FRAME

Tav. 104
Data: Marzo 1990

51529

TAVOLA 104

Rif.	Dis. No. Part No	Q.ty	DENOMINAZIONE	DESCRIPTION
1	130841	1	Telaio post. fisso (per B1 e GD1)	Rear frame (For B1 and GD1)
-	143215	1	Telaio post. fisso (Per CAT. - CH - GDE)	Rear frame (For CAT. - CH - GDE)
-	127912	1	Telaio post. fisso (Per US)	Rear frame (For US)
-	131704	1	Telaio post. fisso (Per CDN)	Rear frame (For CDN)
2	124576	1	Telaio post. mobile (per B1)	Removable frame (For B1)
-	132510	1	Telaio post. mobile (Per CAT. - BE e CH)	Removable frame (For CAT. - BE and CH)
-	127911	1	Telaio post. mobile (Per US)	Removable frame (For US)
-	124578	1	Telaio post. mobile (Per GD1)	Removable frame (For GD1)
-	144156	1	Telaio post. mobile (Per GDE)	Removable frame (For GDE)
-	131703	1	Telaio post. mobile (Per CDN)	Removable frame (For CDN)
3	12574511	8	Dado	Nut
4	10730521	8	Rondella	Washer
5	15541211	4	Vite	Screw
6	16105011	4	Dado autobloccante	Selflocking nut

Rif.	Dis. No. Part No	Q.ty	DENOMINAZIONE	DESCRIPTION
7	15540621	8	Vite	Screw
8	16105011	8	Dado autobloccante	Selflocking nut
9	15540521	8	Vite	Screw
10	12646921	8	Rondella	Washer
11	16105011	8	Dado	Nut
12	61543300	1	Supporto parafrangente post. Dx.	Rear mudguard support (RH)
-	61543400	1	Supporto parafrangente post. Sx.	Rear mudguard support (LH)
13	131239	1	Parte ant. telaio (No per CDN)	Front frame (Not for CDN)
-	131665	1	Parte ant. telaio (Per CDN)	Front frame (For CDN)
14	130962	1	Traliccio supporto tampone Dx. (Per CDN)	RH pad support (For CDN)
15	130963	1	Traliccio supporto tampone Sx. (Per CDN)	LH pad support (For CDN)
16	61565600	1	Staffa supporto tampone Dx. (Per CDN)	Bracket for RH pad (For CDN)
-	61565700	1	Staffa supporto tampone Sx. (Per CDN)	Bracket for LH pad (For CDN)

TAVOLA 105

Rif.	Dis. No. Part No	Q.ty	DENOMINAZIONE	DESCRIPTION
1	61488200	1	Griglia ant. - No per CDN	Front grill - Not for CDN
2	15644101	3	Vite	Screw
3	10519301	3	Rondella tranciata	Washer
4	14189476	3	Molletta di fissaggio	Fixing spring
5	60795400	1	Fregio anteriore	Front ornament
6	61488400	1	Griglia su porta Sx. (Fino vettura N. 80973)	Left door grill (Until car No 80973)
-	61575400	1	Griglia su porta Sx. (Dalla vettura N. 80974)	Left door grill (From car No 80974)
-	61488300	1	Griglia su porta Dx. (Fino vettura N. 80973)	Right door grill (Until car No 80973)
-	61575300	1	Griglia su porta Dx. (Dalla vettura N. 80974)	Right door grill (From car No 80974)
7	61488500	2	Staffetta supporto targa (Per US)	Licence plate support bracket (For US)
8	61488600	2	Staffetta supporto targa (Per F-I)	Licence plate support bracket (For F-I)
9	61490600	1	Griglia Dx. posteriore	Rear R.H. grill
10	61488800	1	Guarnizione Sx. fiss. infer. griglia (Fino vettura N.....)	Lower pad fixing left door grill (Until car No
-	61579700	1	Guarnizione Sx. fiss. infer. griglia (Dalla vettura N.....)	Lower pad fixing left door grill (From car No
-	61488700	1	Guarnizione Dx. fiss. infer. griglia (Fino vettura N.....)	Lower pad fixing right door grill (Until car No
-	61579600	1	Guarnizione Dx. fiss. infer. griglia (Dalla vettura N.....)	Lower pad fixing right door grill (From car No
11	13310811	6	Vite	Screw
12	61488900	4	Rondella speciale	Special washer
13	15627611	10	Rivetto a testa cilindrica	Rivet
14	61489000	1	Guarnizione Sx. fiss. sup. griglia (Fino vettura N.....)	Upper pad fixing left door grill (Until car No
-	61579500	1	Guarnizione Sx. fiss. sup. griglia (Dalla vettura N.....)	Upper pad fixing left door grill (From car No
-	61489100	1	Guarnizione Dx. fiss. sup. griglia (Fino vettura N.....)	Upper pad fixing right door grill (Until car No
-	61579400	1	Guarnizione Dx. fiss. sup. griglia (Dalla vettura N.....)	Upper pad fixing right door grill (From car No
15	13274411	4	Vite	Screw
16	12624101	4	Rondella tranciata	Washer
17	61489300	1	Guarnizione Sx. fiss. inf. griglia	Lower pad fixing left side grill
-	61489200	1	Guarnizione Dx. fiss. inf. griglia	Lower pad fixing right side grill
18	61489500	1	Guarnizione Sx. fiss. sup. griglia	Upper pad fixing left side grill
-	61489400	1	Guarnizione Dx. fiss. sup. griglia	Upper pad fixing right side grill
19	61489700	1	Griglia su parafrang. post. Sx.	Left side grill
-	61489600	1	Griglia su parafrang. post. Dx.	Right side grill
20	12646801	2	Rondella tranciata	Washer
21	13311011	4	Vite	Screw
22	61489900	1	Guarnizione Sx. - No per CDN	Left pad - Not for CDN
-	61548000	1	Guarnizione Sx. - Per CDN	Left pad - For CDN
-	61489800	1	Guarnizione Dx. - No per CDN	Right pad - Not for CDN
-	61547900	1	Guarnizione Dx. Per CDN	Right pad - For CDN
23	61490100	1	Lamierino Sx. per guarnizione	Left plate for pad
-	61490000	1	Lamierino Dx. per guarnizione	Right plate for pad
24	61490800	1	Guarnizione Dx.	Right gasket
25	61531800	1	Griglia sottoscocca post. (Per US-SA-CH-CAT)	Rear underbody grill (For US-SA-CH-CAT)
26	61531900	1	Mensola Sx. per griglia (Per US-SA-CH-CAT)	L.H. grill bracket (For US-SA-CH-CAT)

Rif.	Dis. No. Part No	Q.ty	DENOMINAZIONE	DESCRIPTION
-	61532000	1	Mensola Dx. per griglia (Per US-SA-CH-CAT)	R.H. grill bracket (For US-SA-CH-CAT)
27	61547800	1	Griglia ant. - Per CDN	Front grill - For CDN
28	61490200	2	Fregio Pininfarina	Pininfarina ornament
29	61490300	1	Rete uscita aria motore	Net for engine air exhaust
30	61537100	1	Portatarga post. (No per US - SA)	Rear plate holder (Not for US - SA)
-	61537200	1	Portatarga post. (Per US - SA)	Rear plate holder (For US - SA)
31	61536900	1	Portatarga ant. - Italia - F - US	Front plate holder - Italia - F - US
-	61537000	1	Portatarga ant. - CEE - CH	Front plate holder - CEE - CH
-	61555900	1	Portatarga ant. - CDN	Front plate holder - CDN
32	61529700	1	Mensola Sx. per griglia (Fino vettura N. 82982) No per US - SA - CH - CAT	LH grill bracket (Until car No 82982) Not for US - SA - CH - CAT
-	61529600	1	Mensola Dx. per griglia (Fino vettura N. 82982) No per US - SA - CH - CAT	RH grill bracket (Until car No 82982) Not for US - SA - CH - CAT
-	61532000	1	Mensola Sx. per griglia (Dalla vettura N. 82983 e per US - SA - CH - CAT	LH grill bracket (From car No 82983 and for US - SA - CH - CAT
-	61531900	1	Mensola Dx. per griglia (Dalla vettura N. 82983 e per US - SA - CH - CAT	RH grill bracket (From car No 82983 and for US - SA - CH - CAT
33	61577300	4	Fissaggio fregio Pininfarina	Pininfarina name
34	61529500	1	Griglia inf. posteriore No per US - SA - CH - CAT	Rear underbody grill Not for US - SA - CH - CAT
35	61490500	1	Griglia post. Sx.	Rear L.H. grill
36	61490700	1	Guarnizione Sx. per griglia	Pad for rear left grill
37	61499900	1	Guarnizione sottogriglia	Undergrill gasket
38	61491100	2	Guarnizione	Gasket
39	61490900	1	Coprigiunto per griglia	Grill union
40	61491000	1	Griglia sottolunotto	Under rear window grill
41	61766400	1	Cavallino (Dopo esaurimento vale N. 62984300)	Horse (Until exhaustion use PN 62984300)
42	61576900	1	Staffa Sx.	L.H. bracket
-	61577000	1	Staffa Dx.	R.H. bracket
43	61549900	1	Copertura Dx. GS (Fino vett. 78847)	R.H. cover - LHD (Until car 78847)
-	61550000	1	Copertura Sx. GS (Fino vett. 78847)	L.H. cover - LHD (Until car 78847)
-	61574500	1	Copertura Dx. GS (Dalla vett. 78848)	R.H. cover - LHD (From car 78848)
-	61574600	1	Copertura Sx. GS (Dalla vett. 78848)	L.H. cover - LHD (From car 78848)
-	61568700	1	Copertura Dx. GD (Fino vett. 78847)	R.H. cover - RHD (Until car 78847)
-	61568800	1	Copertura Sx. GD (Fino vett. 78847)	L.H. cover - RHD (Until car 78847)
-	61575100	1	Copertura Dx. GD (Dalla vett. 78848)	R.H. cover - RHD (From car 78848)
-	61575200	1	Copertura Sx. GD (Dalla vett. 78848)	L.H. cover - RHD (From car 78848)
44	61550200	1	Retrovisore esterno Sx. GS (Fino vett. 78847) Non vale per US	LH outside mirror - LHD (Until car 78847) (Not for US)
-	61574400	1	Retrovisore esterno Sx. GS (Dalla vett. 78848) Non vale per US	LH outside mirror - LHD (From car 78848) (Not for US)
-	61550100	1	Retrovisore esterno Dx. GS (Fino vett. 78847) Non vale per US	RH outside mirror - LHD (Until car 78847) (Not for US)
-	61574300	1	Retrovisore esterno Dx. GS (Dalla vett. 78848) Non vale per US	RH outside mirror - LHD (From car 78848) (Not for US)
-	61549800	1	Retrovisore est. Sx. per US (Fino vett. 78847)	LH outside mirror - US (Until car 78847)
-	61574200	1	Retrovisore est. Sx. per US (Dalla vett. 78848)	LH outside mirror - US (From car 78848)
-	61549700	1	Retrovisore est. Dx. per US (Fino vett. 78847)	RH outside mirror - US (Until car 78847)
-	61574100	1	Retrovisore est. Dx. per US (Dalla vett. 78848)	RH outside mirror - US (From car 78848)