

Ferrari



Service Bulletin

SB 00-17
10/22/85

SUBJECT/OGGETTO: Updating for the Spare Parts Catalog of the GTO
(Cat. 331/84)/Aggiornamento del Catalogo Parti
di Ricambio GTO (Cat. 331/84)

Enclosed please find a list of additions, or changes, or corrections that we ask you to carefully examine and, please, to update the Spare Parts Catalog GTO earlier supplied.

Alleghiamo un elenco di aggiunte variazioni, e correzioni che Vi preghiamo voler esaminare con attenzione e di reportare al Catalogo Parti di Ricambio GTO già in Vostro possesso.

NUOVO RIFERIMENTO - NEW REFERENCE

		PARTICOLARE - PART		
FAV. NO.	RIF.	NO. DIS. - P.N.	DESCRIZIONE - DESCRIPTION	NOTE - COMMENTS
B	-	122597	Anello di tenuta - Sealing Ring	Era (was) 122957
B	-	122598	Anello di tenuta - Sealing Ring	Era (was) 122958
8	14	128868	Tappo inviolabilita centralina Plug for sealed idle	Non era indicato Was not identified
8	24	122599	Regolatore di pressione Pressure regulator	" " "
9	35	128047	Corpo farfalla Dx senza valvola R.H. throttle body, without valve	" " "
9	36	128048	Corpo farfalla Sx, senza valvola L.H. throttle body without valve	" " "
9	35/36	128046	Valvola aria addizionale Additional air valve	" " "
9	35/36	128866	O.R. inferiore per valvola Lower O.R. for air valve	" " "
9	35/36	128867	O.R. superiore per valvola Upper O.R. for air valve	" " "
10	36	61733400	Guarnizione Gasket	Corretto rif. (era 30) Corrected Ref. (was 30)
11	9	123685	Supporto Sx per turbo Left (not right) mounting for turbo	Era 123688 Was 123688
12	17	128009	Vite - Screw	Era (was) 118094
12	18	118251	Dado - Nut	Era (was) 114748
12	19	128010	Rondella - Washer	Era (was) 112761

NUOVO RIFERIMENTO - NEW REFERENCE

		PARTICOLARE - PART		
FAV. NO.	RIF.	NO. DIS. - P.N.	DESCRIZIONE - DESCRIPTION	NOTE - COMMENTS
15	64	123622	Anello di tenuta - Sealing ring	Era (was) 123620
15	71	14496301	Rondella - Washer	Era (was) 14496311
18	13	121212	Forcellino completo - Fork complete	Era (was) 121209
20	15	121878	Ingranaggio condotto Driven gear	Era Ingranaggio conduttore Was driving gear Dis. no. (p.n.) 121879
20	16	125499	Cuscinetto - Bearing	Era (was) 121818
20	20	121879	Ingranaggio conduttore Driving gear	Era Ingranaggio condotto Was Driven Gear Dis. no. (p.n.) 121878
21	22	14326007	Tappo - Plug	Era (was) 11903111
21	25	121929	Anello - Ring	Era (was) 121919
23	11	14326007	Tappo - Plug	Era (was) 11903111
25	27	122066	Distanziale - Spacer	Era (was) 122026
28	5	128435	Tubo dal servofreno alla valvola Hose from brake booster to valve	Sostituisce il no. 101538 Replaces p.n. 101538
33	1	123099	Piastrina tenuta avvisatore Ring holding horn button	Non era indicato Was not identified
33	1	123098	Ricoprimento mozzo volante Cover for steering hub	" " " " " "
36	3	125934	Cuscinetto interno - Inner bearing	Era (was) 125984
36	14	128381	Distanziale aggiuntivo Additional spacer	Non era identificato Was not identified
36	27	125756	Portamozzo Destro - R. H. hub carrier	Era (was) 125977

NUOVO RIFERIMENTO - NEW REFERENCE

		PARTICOLARE - PART		
TAV. NO.	RIF.	NO. DIS. - P.N.	DESCRIZIONE - DESCRIPTION	NOTE - COMMENTS
36	27	125755	Portamozzo Sinistro - L. H. hub carrier	Era (was) 125978
36	28	125976	Flangia tenuta cuscinetto Flange holding bearing	Per portamozzo 125755-6 For hub carrier 125755-6
37	2	122425	Distanziale - Spacer	Era (was) 124425
38		128514	Pneumatico ant. - Front tire Pirelli P7 225/50 VR16	A richiesta - Upon reque
38	-	128515	Pneumatico post. - Rear tire Pirelli P7 265/50 VR16	" " " "
39	8	107940	O.R. fra calotta e supporto O.R. between cap and housing	Non era identificato Was not identified
39	12	122974	Anello seeger - Seeger ring	Era (was) 122794
39	30	126699	Prolunga per candela Extension for spark plug	Sosituisce in no.122927 Replaces p.n. 122927
42	16	125758	Chiave fissaggio ruote Wrench for wheel nut	Era (was) 123758
105	39	61802500	Riparo Dx completo - Right protection (complete)	Era (was) 61741900
105	40	61802600	Riparo Sx completo - Left protection (complete)	Era (was) 61742000
107	31	61667800	Fanale ant. direz. - posizione Dx R.F. parking direction light	Era (was) 61668700
114	24	61017300	Staffa Dx - Right bracket	Era (was) 61445000
114	24	61017400	Staffa Sx - Left bracket	" " "

COPYRIGHT © **Ferrari**

Società per Azioni Esercizio Fabbriche Automobili e Corse

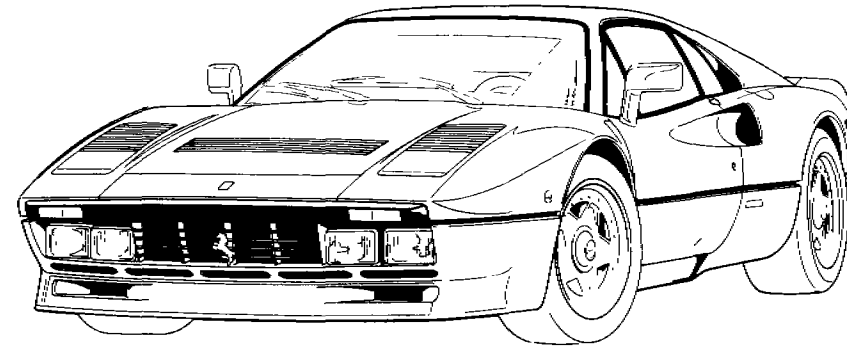


**CATALOGO PARTI DI
RICAMBIO**

**CATALOGUE DES PIÈCES
DE RECHANGE**

SPARE PARTS CATALOGUE

2ª EDIZIONE



Ferrari

GTO

NORME DA OSSERVARE PER LA ORDINAZIONE DELLE PARTI DI RICAMBIO

Per le ordinazioni di parti di ricambio, indicare sempre chiaramente, oltre alla denominazione del pezzo, anche il numero di disegno desunto dall'allegato catalogo e citare i numeri di matricola del motore e del telaio della vettura da riparare.

REGLES A OBSERVER POUR COMMANDER DES PIÈCES DE RECHANGE

En cas de commande des pièces de rechange, nous vous prions de préciser toujours clairement, outre que la denomination de la pièce, aussi son numero caractéristique tel que vous les trouvez dans ce catalogue, plus le numero du moteur et du chassis de la voiture a réparer.

RULES TO BE OBSERVED WHEN ORDERING SPARE PARTS

When ordering spares, clearly indicate the denomination of each piece, its classification number as mentioned in the catalogue, and also state the number of engine and chassis of the car to be repaired

AVVERTENZA Le descrizioni e le illustrazioni fornite nella presente pubblicazione si intendono non impegnative; perciò la FERRARI si riserva il diritto di apportare, in qualunque momento, senza impegnarsi di aggiornare tempestivamente questa pubblicazione, le modifiche eventuali di organi, dettagli o forniture di accessori, che essa ritenesse conveniente per scopo di miglioramento o per qualsiasi esigenza di carattere costruttivo o commerciale.

NOTE - Les descriptions et les illustrations fournies dans la présente publication n'ont pas force d'engagement; aussi, FERRARI se réserve-t-il le droit d'apporter tout moment, sans s'engager à mettre à jour cette publication en temps utile, les modifications éventuelles d'organes, de détails ou fournitures d'accessoires, qu'il jugerait opportun en vue d'une amélioration ou pour quelque exigence que ce soit de caractère constructif ou commercial.

NOTE The descriptions and illustrations included in this book are not binding; FERRARI reserve the right, to change at any time, such items or components as may be necessary to improve the functioning of efficiency, for either constructive or commercial reasons.

INDICAZIONI E ABBREVIAZIONI

Dx = Parte destra
Sx = Parte sinistra
GD = Guida destra
GS = Guida sinistra
AC = Aria condizionata
RM = Retromarcia

INDICATIONS ET ABBREVIATIONS

Dx = Droite
Sx = Gauche
GD = Direction à droite
GS = Direction à gauche
AC = Air conditionné
RM = Marche arrière

INDICATIONS AND ABRIDGEMENTS

Dx = Right
Sx = Left
GD = R.H.D.
GS = L.H.D.
AC = Air conditioning
RM = Reverse gear

AVVERTENZE GENERALI PER LA CONSULTAZIONE DEL CATALOGO RICAMBI

Tutti i pezzi suscettibili di essere richiesti come parti di ricambio sono individuabili dal numero di disegno, dalla denominazione e dalla quantità riportati nel testo che accompagna le illustrazioni.

Considerato che le varianti volta a volta introdotte nella fabbricazione portano a cambiare tali numeri, denominazione e quantità nel tempo, è necessario che i MAGAZZINI PARTI DI RICAMBIO seguano attentamente le varianti comunicate periodicamente mediante i fogli di aggiornamento.

Tutti i pezzi indicati nel presente catalogo sono disponibili presso i magazzini dei Servizi Centrali Ricambi Ferrari.

Tutte le ordinazioni debbono essere effettuate indicando oltre al numero del pezzo rilevato nel Catalogo anche i numeri di telaio e di motore della vettura sulla quale dovranno essere impiegati i pezzi richiesti.

Le parti di ricambio che vengono montate per particolari esigenze solo su vetture di determinati paesi, sono contraddistinte dalla sigla internazionale del paese di destinazione.

TAVOLE

Illustrano le parti di ricambio elencate nel testo e sono così suddivise:

- 1 - Tavole numerate con lettere (A.B.C. ...) sulle quali sono elencati i complessivi forniti a ricambio e i particolari che li compongono.
- 2 - Tavole numerate da TAV. 1 a TAV. 100 nelle quali sono rilevabili i singoli particolari meccanici componenti la vettura.
- 3 - Tavole numerate da TAV. 101 a TAV. 200 sulle quali sono rilevabili i particolari di carrozzeria componenti la vettura.

MODIFICHE

La FERRARI darà comunicazione (quando lo riterrà necessario) delle modifiche al catalogo che perciò dovrà essere tenuto costantemente aggiornato.

UTILISATION DU CATALOGUE DE PIÈCES DE RECHANGE

Toutes les pièces vendables en rechange sont contenues dans le présent document où elle sont réparties par planche précisant leur numéro de commande, leur désignation et la quantité entrant dans chaque organe ou élément.

Les modifications pouvant survenir en fabrication entraînent, chaque fois, la modification de ces numéros, désignation et quantité, aussi nous recommandons à tous les MAGASINS DE PIÈCES DE RECHANGE de suivre très attentivement les mises à jour que nous diffusons au fur et à mesure de ces modifications.

Toutes les pièces indiquées dans le présent Catalogue sont en vente auprès des Magasins Centrales Pièces de Rechange FERRARI.

Sur toutes les commandes mentionner, outre le numéro de pièce relevé dans le Catalogue, le numéro de châssis et du moteur du véhicule auquel sont destinées les pièces demandées. Il est souhaitable d'indiquer également l'exacte désignation, donnée dans le texte, de la pièce intéressée.

Les pièces de rechange devant obligatoirement équiper les voitures suivant les lois du pays destinataire sont identifiées par moyen de la sigle international du pays en question.

PLANCHES

Les planches représentent les pièces détachées figurant dans le texte. Elles sont présentées de la façon suivante:

- 1 - Planches numérotées par des lettres (A.B.C. ...) où l'on trouve l'ensemble des groupes fournis à rechange tout comme le pièces qui les composent.
- 2 - Planches 1 à 100 où l'on trouve les pièces mécaniques qui composent la voiture.
- 3 - Planches 101 à 200 où l'on trouve les pièces de carrosserie qui composent la voiture.

MODIFICATIONS

La FERRARI communiquera, à sa discrétion, les modifications apportées au catalogue qui devra être mis à jour en conséquence.

HOW TO CONSULT SPARE PARTS CATALOGUE

All the parts liable to be ordered as spares are identified by the part number, description and quantity mentioned in the tables.

Since the modifications now and then introduced in series production lead to changes in the number, description and quantity, it is essential for THE SPARE PARTS STORES to strictly follow the changes which will be regularly notified with the amendment sheets. All the items entered in this catalogue are available at the head store of FERRARI.

All the orders for parts should state the catalogue number and, in addition, the chassis and engine numbers of the concerned cars. When ordering, it is advisable to describe the part with the same description as given in the parts catalogue.

Spare parts fitted on cars that must comply with the laws of the Country where they are delivered to, are marked by the initials of the interested Country.

TABLES

They show the spare parts listed in the contents and are arranged in this way:

- 1 - Tables marked with capital letters (A.B.C. ...) where the assembly units supplied as spares and the relevant single parts are listed.
- 2 - Tables marked from 1 up to 100 where the single mechanic parts are shown.
- 3 - Tables marked from 101 up to 200 where the body parts are shown.

MODIFICATIONS

FERRARI will notify, when necessary, any modification which will occur to the parts catalogue: therefore it must be kept up to date.

ELENCO DELLE TAVOLE

- Tavola 1** - Basamento
- Tavola 2** - Albero motore - bielle e pistoni - volano motore
- Tavola 3** - Testa cilindri destra
- Tavola 4** - Testa cilindri sinistra
- Tavola 5** - Distribuzione - punterie
- Tavola 6** - Distribuzione - comandi
- Tavola 7** - Pompa e tubazioni alimentazione
- Tavola 8** - Impianto iniezione
- Tavola 9** - Corpi farfalla e comando acceleratore
- Tavola 10** - Collettori e scambiatori di calore
- Tavola 11** - Impianto sovralimentazione
- Tavola 12** - Impianto di scarico
- Tavola 13** - Riciclo vapori olio
- Tavola 14** - Lubrificazione
- Tavola 15** - Lubrificazione - Pompe e filtro olio
- Tavola 16** - Impianto raffreddamento
- Tavola 17** - Pompa acqua e tubazioni
- Tavola 18** - Comando disinnesto frizione
- Tavola 19** - Frizione e comandi
- Tavola 20** - Rinvio cambio
- Tavola 21** - Scatola differenziale
- Tavola 22** - Differenziale e semiassi
- Tavola 23** - Scatola cambio
- Tavola 24** - Ruotismi albero primario cambio
- Tavola 25** - Ruotismi albero secondario cambio
- Tavola 26** - Comandi interni cambio
- Tavola 27** - Comandi esterni cambio
- Tavola 28** - Comando idraulico freni
- Tavola 29** - Impianto freni
- Tavola 30** - Pinze freni anteriori e posteriori
- Tavola 31** - Comando freno a mano
- Tavola 32** - Scatola guida e organi sterzo
- Tavola 33** - Comando sterzo
- Tavola 34** - Sospensione anteriore - Ammortizzatore e disco freno
- Tavola 35** - Sospensione anteriore - Leve
- Tavola 36** - Sospensione posteriore - Ammortizzatore e disco freno
- Tavola 37** - Sospensione posteriore - Leve
- Tavola 38** - Ruote
- Tavola 39** - Accensione motore
- Tavola 40** - Generazione di corrente
- Tavola 41** - Compressore aria condizionata e comandi
- Tavola 42** - Dotazione attrezzi

LIST OF TABLES

- | | | | |
|-----------------|---|-----------------|--|
| Table 1 | - Crankcase | Table 22 | - Differential and axle shafts |
| Table 2 | - Crankshaft - Connecting rods and pistons - Flywheel | Table 23 | - Gearbox housing |
| Table 3 | - Cylinder head (Right) | Table 24 | - Main shaft gears |
| Table 4 | - Cylinder head (Left) | Table 25 | - Lay shaft gears |
| Table 5 | - Timing system - Tappets | Table 26 | - Inside gearbox controls |
| Table 6 | - Timing system - Controls | Table 27 | - Outside gearbox controls |
| Table 7 | - Fuel pump and pipes | Table 28 | - Brake hydraulic system |
| Table 8 | - Fuel injection system | Table 29 | - Brake system |
| Table 9 | - Throttle bodies and accelerator control | Table 30 | - Calipers for front and rear brakes |
| Table 10 | - Exhaust manifolds and heat exchangers | Table 31 | - Hand - brake control |
| Table 11 | - Turbocharging system | Table 32 | - Steering box and linkage |
| Table 12 | - Exhaust system | Table 33 | - Steering column |
| Table 13 | - Blow-by system | Table 34 | - Front suspension - Shock absorber and brake disc |
| Table 14 | - Lubrication system | Table 35 | - Front suspension - Wishbones |
| Table 15 | - Lubrication - Filter and oil pumps | Table 36 | - Rear suspension - Shock absorber and brake disc |
| Table 16 | - Cooling system | Table 37 | - Rear suspension - Wishbones |
| Table 17 | - Water pump and pipings | Table 38 | - Wheels |
| Table 18 | - Clutch release control | Table 39 | - Engine ignition |
| Table 19 | - Clutch and controls | Table 40 | - Electric generating system |
| Table 20 | - Gearbox transmission | Table 41 | - Air conditioning compressor and controls |
| Table 21 | - Differential housing | Table 42 | - Tool kit |

LISTE DES TABLES

Table 1	- Carter de vilebrequin
Table 2	- Vilebrequin, bielles et pistons, volant moteur
Table 3	- Culasse de cylindre (Droite)
Table 4	- Culasse de cylindre (Gauche)
Table 5	- Distribution - Poussoirs
Table 6	- Distribution - Commandes
Table 7	- Pompes et tuyautage d'alimentation
Table 8	- Injection
Table 9	- Corps des papillons et commande d'accélérateur
Table 10	- Collecteurs d'échappement et échangeurs de chaleur
Table 11	- Système de suralimentation
Table 12	- Système d'échappement
Table 13	- Blow-by
Table 14	- Système de lubrification
Table 15	- Lubrification - Filters et pompe à huile
Table 16	- Système de refroidissement
Table 17	- Pompe à eau et tuyauterie
Table 18	- Commande de débrayage
Table 19	- Embrayage et commandes
Table 20	- Renvoi de boîte de vitesses
Table 21	- Boîte de différentiel

Table 22	- Différentiel et demi - essieux
Table 23	- Boîte de vitesses
Table 24	- Arbre premier et engrenages
Table 25	- Arbre secondaire et engrenages
Table 26	- Commandes intérieures de boîte de vitesses
Table 27	- Commandes extérieures de boîte de vitesses
Table 28	- Commande hydraulique des freins
Table 29	- Système de freinage
Table 30	- Calipers des freins AV et AR
Table 31	- Commande de frein à main
Table 32	- Boîte et timonerie de direction
Table 33	- Commande de direction
Table 34	- Suspension avant - Amortisseur et disque de frein
Table 35	- Suspension avant - Leviers
Table 36	- Suspension arrière - Amortisseur et disque de frein
Table 37	- Suspension arrière - Leviers
Table 38	- Roues
Table 39	- Allumage moteur
Table 40	- Génération de courant
Table 41	- Compresseur de l'air conditionné et commandes
Table 42	- Jeu d'outils

GTO

**COMPLESSIVI FORNITI
A RICAMBIO**

**ENSEMBLE DISPONIBLE EN
PIECES DETACHEES**

SPARE ASSEMBLY UNITS

<i>Dis. No. Part. No.</i>	<i>Q. ty</i>	<i>DENOMINAZIONE</i>	<i>DESCRIPTION</i>
126562 126561		Gruppo propulsore completo Motore completo	Propelling unit complete Engine complete
120660	1	Basamento completo	Crankcase complete
122064	8	Biella completa	Connecting rod complete
125667	1	Serie segmenti	Set of pistons ring
120675	1	Testa cilindri Dx. completa	Right cylinder head, complete
120677	1	Testa cilindri Sx. completa	Left cylinder head, complete
117236	1	Albero distribuzione scarico Sx. completo	Left exhaust camshaft, complete
122741	1	Albero distribuzione aspirazio- ne Dx. completo	Right intake camshaft, complete
117235	1	Albero distribuzione scarico Dx. completo	Right exhaust camshaft, complete
122742	1	Albero distribuzione aspirazio- ne Sx. completo	Left intake camshaft, complete
122174	1	Carter Sx. completo	Left cover, complete
122051	1	Corpo pompa di recupero com- pleto	Scavenge pump body complete
124696	1	Coppa olio motore completa Senza aria condizionata	Oil sump complete Car without A.C.
124697	1	Coppa olio motore completa Con aria condizionata	Oil sump complete Car with A.C.
120653	1	Pompa acqua completa	Water pump complete
121255	1	Pompa acqua (parte ant.) completa	Water pump (front), complete
120654	1	Corpo pompa acqua completo	Water pump body, complete
125456	1	Campana frizione completa	Clutch housing, complete
126559		Cambio completo di ruotismi differenziale e supporti	Gearbox with differential gears and supports

<i>Dis. No. Part. No.</i>	<i>Q. ty</i>	<i>DENOMINAZIONE</i>	<i>DESCRIPTION</i>
126560		Scatola cambio completa	Gearbox case, complete
122155	1	Scatola comando cambio completa	Gear shift lever housing, complete
122099	1	Coppia cilindrica completa	Cylindrical crown and pinion, complete
126603		Serie guarnizioni gruppo propulsore	Set of gasket propelling unit:
103039	6	Anello di tenuta	Sealing ring
103809	1	Guarnizione	Gasket
103952	1	Guarnizione	Gasket
104213	1	Anello di tenuta	Sealing ring
104694	1	Guarnizione	Gasket
105189	1	Guarnizione	Gasket
105192	1	Anello di tenuta	Sealing ring
105196	1	Anello di tenuta	Sealing ring
105389	4	Anello di tenuta	Sealing ring
106244	1	Anello di tenuta	Sealing ring
107973	1	Guarnizione	Gasket
108224	1	Anello di tenuta	Sealing ring
108483	2	Guarnizione	Gasket
109363	1	Guarnizione	Gasket
109365	1	Guarnizione	Gasket
109478	2	Anello di tenuta	Sealing ring
110021	8	Anello di tenuta	Sealing ring
111480	8	Guarnizione	Gasket
111481	2	Guarnizione	Gasket
114808	4	Anello di tenuta	Sealing ring
117261	2	Guarnizione	Gasket
117263	1	Guarnizione	Gasket
117264	1	Guarnizione	Gasket
117275	4	Anello di tenuta	Sealing ring
117293	2	Anello di tenuta	Sealing ring
118338	2	Guarnizione	Gasket
119051	32	Paraolio	Splash guard
120663	2	Guarnizione	Gasket
120664	2	Guarnizione	Gasket
120679	2	Guarnizione	Gasket
120784	1	Guarnizione	Gasket
120787	2	Guarnizione	Gasket
120948	1	Guarnizione	Gasket
121098	1	Anello metallico	Metallic ring
121276	2	Paraolio	Splash guard
121553	1	Guarnizione	Gasket
121926	1	Guarnizione	Gasket
121929	4	Anello di tenuta	Sealing ring

Ferrari GTO

COMPLESSIVI FORNITI A RICAMBIO
SPARE PARTS UNITS

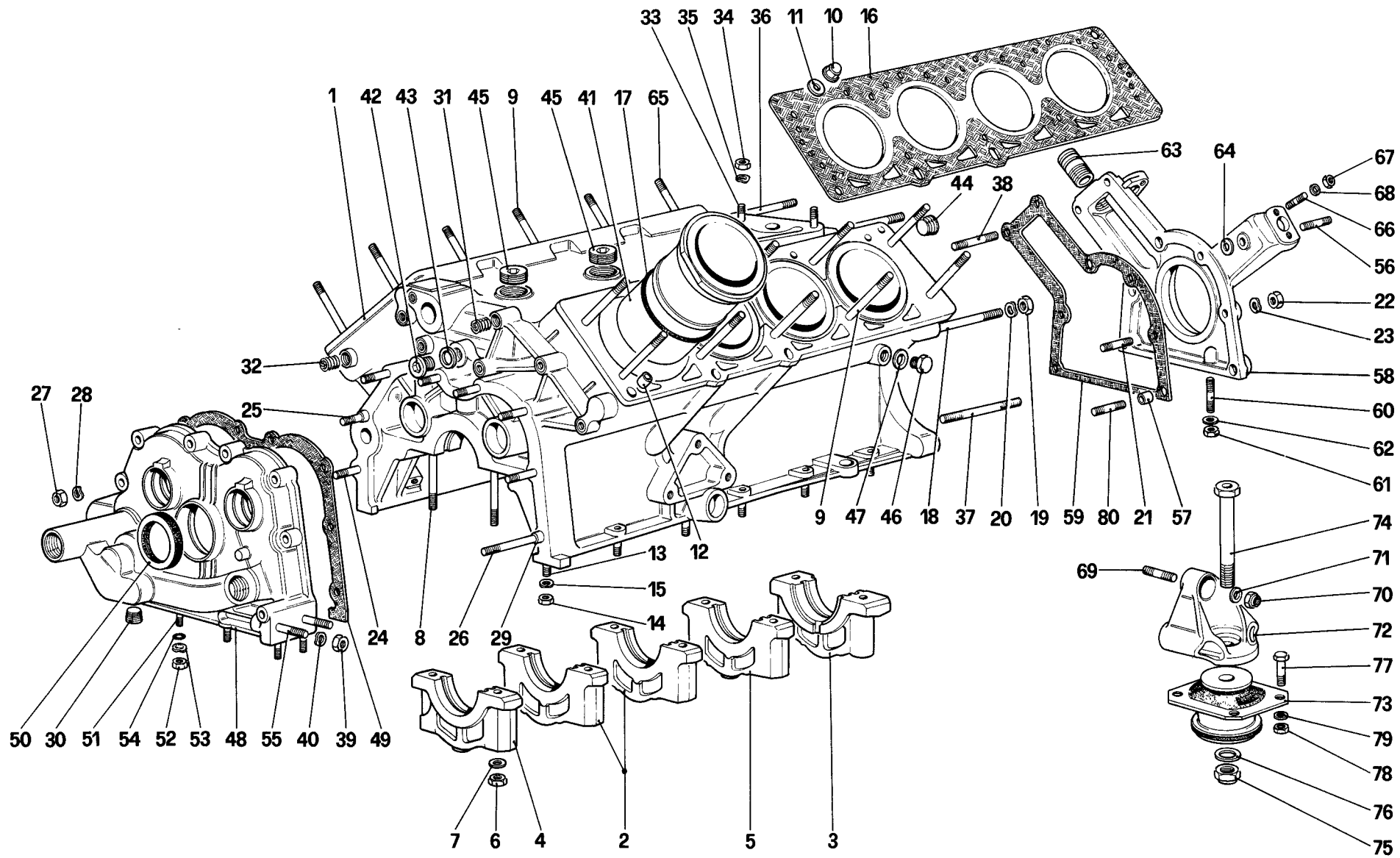
TAV. A

DATA : DICEMBRE 1984

MECHANICAL UNITS
BASIC VERSION

ORGANES MECANIKUES
VERSION DE BASE

GRUPPI MECCANICI
VERSIONE BASE



00212

Ferrari GTO

**BASAMENTO
CRANKCASE**

TAV. 1
DATA : **DICEMBRE 1984**

TAVOLA 1

Rif.	Dis. No. Part. No.	Q. ty	DENOMINAZIONE	DESCRIPTION
-	120660	1	Basamento completo	Crankase, complete
1	123145	1	Basamento (Col complessivo n. 120660)	Crankase (With assembly n. 120660)
2	103764	2	Cappello per supporto intermedio Col basamento completo	Cap for intermediate support With crankase complete
3	103765	1	Cappello per supporto posteriore Col basamento completo	Cap for rear support With crankase complete
4	109293	1	Cappello per supporto anteriore Col basamento completo	Cap for front support With crankase complete
5	122739	1	Cappello per supporto interm. post. Col basamento completo	Cap for rear intermediate support With crankase complete
6	103841	10	Dado	Nut
7	103842	10	Rondella	Washer
8	104075	10	Prigioniero	Stud
9	111591	18	Prigioniero	Stud
10	100101	20	Dado cieco	Cap nut
11	100100	20	Rondella	Washer
12	121978	4	Grano	Dowel
13	12354521	12	Prigioniero fiss. coppa olio	Stud
14	16100811	12	Dado	Nut
15	12601371	12	Rondella	Washer
16	120679	2	Guarnizione	Gasket
17	110021	8	Anello di tenuta	Sealing ring
18	13546821	4	Prigioniero	Stud
19	12164711	6	Dado	Nut
20	12601471	6	Rondella	Washer
21	13541321	4	Prigioniero	Stud
22	15896211	9	Dado	Nut
23	12601271	9	Rondella	Washer
24	13517321	6	Prigioniero	Stud
25	13517421	1	Prigioniero	Stud
26	13518221	1	Prigioniero	Stud
27	16104411	8	Dado	Nut
28	12601371	8	Rondella	Washer
29	102704	2	Grano	Dowel
30	14326150	1	Tappo	Plug
31	13525770	4	Heli - coil per fiss. pompa acqua	Heli - coil securing water pump
32	13526070	4	Heli - coil per fiss. carter	Heli - coil securing cover
33	13517221	3	Prigioniero base filtro olio	Stud for oil filter base
34	16104411	3	Dado autobloccante	Selflocking nut
35	12601371	3	Rondella	Washer
36	13547021	1	Prigioniero	Stud
37	13547721	1	Prigioniero	Stud
38	13541621	1	Prigioniero	Stud
39	12164711	2	Dado	Nut

Rif.	Dis. No. Part. No.	Q. ty	DENOMINAZIONE	DESCRIPTION
40	12601471	2	Rondella	Washer
41	120662	8	Canna cilindro	Cylinder barrel
42	10275001	2	Tappo	Plug
43	10263460	2	Guarnizione	Gasket
44	10269850	2	Tappo posteriore	Rear plug
45	10269950	3	Tappo superiore	Upper plug
46	10300640	1	Tappo	Plug
47	10280060	1	Guarnizione	Gasket
-	120782	1	Coperchio anteriore completo	Front cover complete
48	124110	1	Coperchio anteriore (Per coperchio completo n. 120782)	Front cover (For complete cover n. 120782)
49	103791	1	Guarnizione	Gasket
50	108224	1	Anello di tenuta	Sealing ring
51	12354521	6	Prigioniero	Stud
52	16100811	6	Dado	Nut
53	12601371	6	Rondella	Washer
54	103039	2	Anello di tenuta	Sealing ring
55	13546221	2	Prigioniero	Stud
56	13540921	2	Prigioniero	Stud
57	103038	2	Grano di centraggio	Dowel
58	123315	1	Coperchio posteriore	Rear cover
59	120784	1	Guarnizione	Gasket
60	12354521	2	Prigioniero	Stud
61	16100811	2	Dado	Nut
62	12601371	2	Rondella	Washer
63	102705	1	Raccordo	Fitting
64	106437	1	Guarnizione	Gasket
65	111755	2	Prigioniero	Stud
66	13539021	4	Prigioniero	Stud
67	15896411	4	Dado	Nut
68	11195471	4	Rondella	Washer
69	13546421	6	Prigioniero	Stud
70	12575611	6	Dado	Nut
71	12601471	6	Rondella	Washer
72	121845	2	Supporto anteriore	Front support
73	124452	2	Tampone elastico	Rubber mounting
74	121856	2	Vite	Screw
75	12575911	2	Dado	Nut
76	10520221	2	Rondella	Washer
77	15970621	8	Vite	Screw
78	12164711	8	Dado	Nut
79	10516871	8	Rondella	Washer
80	13541521	2	Prigioniero	Stud

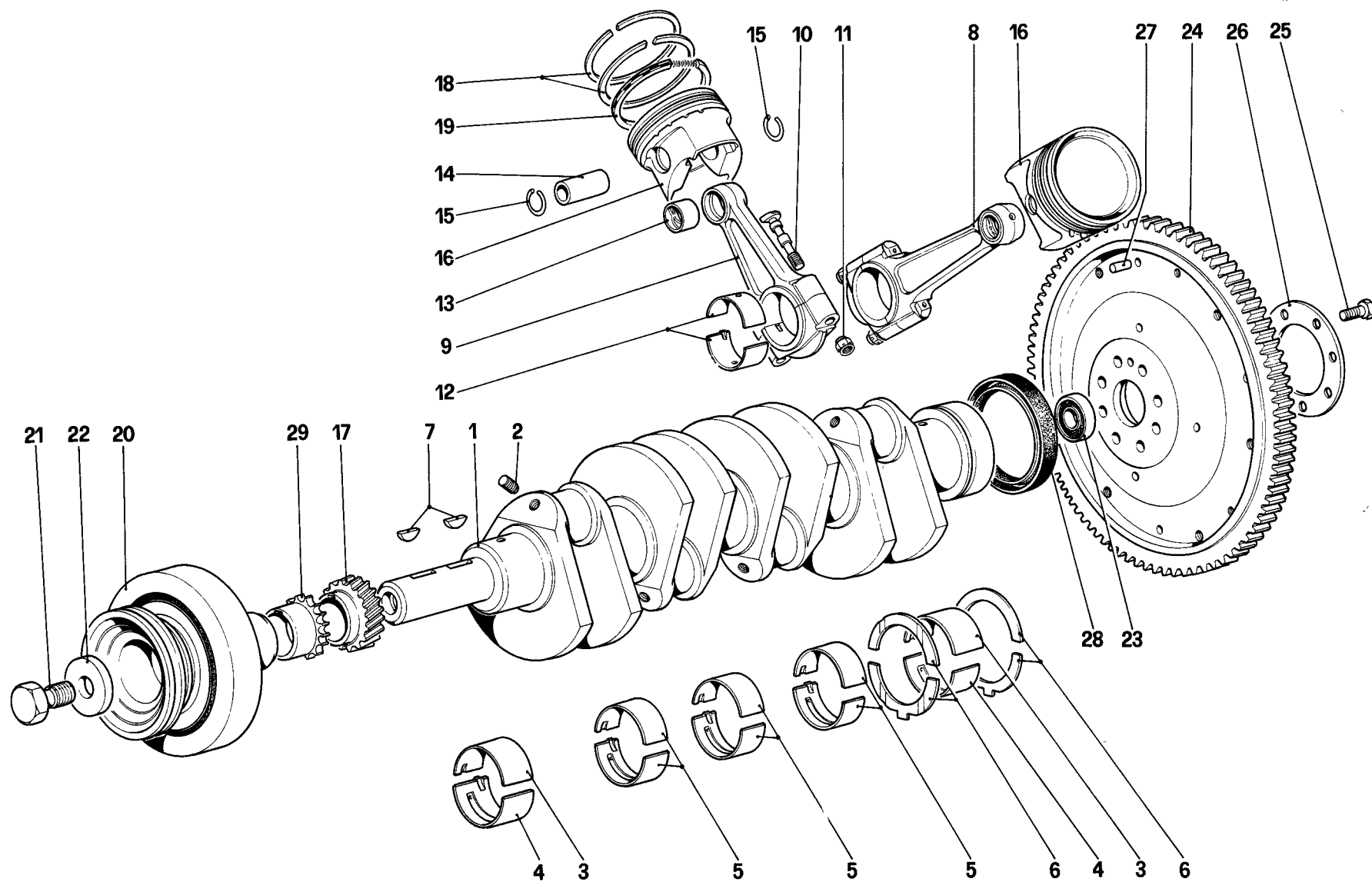


TAVOLA 2

Rif.	Dis. No. Part. No.	Q. ty	DENOMINAZIONE	DESCRIPTION
1	105623	1	Albero motore	Crankshaft
2	14326150	8	Tappo	Plug
	-	-	Semicuscinetti anteriori e posteriori	Half bearing, front and rear
3	100118	2	Semicuscinetto superiore	Upper half bearing
-	100119	-	1a minorazione mm. 0,254 sul ϕ	1st undersize 0,254 mm. on ϕ
-	100120	-	2a minorazione mm. 0,508 sul ϕ	2nd undersize 0,508 mm. on ϕ
4	100122	2	Semicuscinetto inferiore	Lower half bearing
-	100123	-	1a minorazione mm. 0,254 sul ϕ	1st undersize 0,254 mm. on ϕ
-	100124	-	2a minorazione mm. 0,508 sul ϕ	2nd undersize 0,508 mm. on ϕ
	-	-	Semicuscinetti centrali e intermedi	Half bearing, central and intermediate
5	104023	6	Semicuscinetto superiore e inferiore	Half bearing, upper and lower
-	104024	-	1a minorazione mm. 0,254 sul ϕ	1st undersize 0,254 mm. on ϕ
-	104025	-	2a minorazione mm. 0,508 sul ϕ	2nd undersize 0,508 mm. on ϕ
	-	-	Anello di rasamento	Shim
6	100146	2	Anello di rasamento per supporto posteriore	Shim for rear support
-	113984	-	1a maggiorazione mm. 0,127	1st oversize 0,127 mm.
-	100147	-	2a maggiorazione mm. 0,25	2nd oversize 0,25 mm.
7	10206020	2	Linguetta	Tongue
8	122064	8	Biella completa	Connecting rod, complete
9	121976	8	Biella e cappello	Connecting rod and cap
	-	-	Col complessivo n. 122064	With assembly n. 122064
10	100156	16	Bullone serraggio biella	Bolt securing con. rod
11	104011	16	Dado per bullone biella	Nut for con. rod bolt
12	100150	16	Semicuscinetto di biella	Con. rod half bearing
-	100151	-	1a minorazione mm. 0,254 sul ϕ	1st undersize 0,254 mm. on ϕ

Rif.	Dis. No. Part. No.	Q. ty	DENOMINAZIONE	DESCRIPTION
-	100152	-	2a minorazione mm. 0,508 sul ϕ	2nd undersize 0,508 mm. on ϕ
13	121974	8	Boccola per spinotto	Bush for gudgeon pin
14	121975	8	Spinotto per pistone	Gudgeon pin
15	100174	16	Anello per spinotto	Ring for gudgeon pin
16	122453	8	Pistone completo di segmenti	Piston with piston ring
17	121954	1	Pignone comando distribuzione	Driving sprocket for timing system
-	125667	1	Serie segmenti	Set of piston rings
18	122457	16	Anello di tenuta AC conico (1a - 2a gola)	AC conical seal ring (1st- 2nd groove)
	-	-	Con la serie completa n. 125667	With complete set. n.125667
19	119535	8	Anello raschiaolio ROF con molla (3a gola)	ROF scraper ring with spring (3rd groove)
	-	-	Con la serie completa n. 125667	With complete set. n. 125667
20	122610	1	Smorzatore torsionale con puleggia	Torsion damper with pulley
21	100476	1	Vite	Screw
22	102775	1	Rondella	Washer
23	103877	1	Cuscinetto	Bearing
24	123381	1	Volano motore	Engine flywheel
25	103875	8	Bullone	Bolt
26	103876	1	Rondella	Washer
27	123317	4	Grano	Dowel
28	106244	1	Anello di tenuta	Sealing ring
	-	-	In alternativa al n. 40000230	As option to n. 40000230
29	109316	1	Ingranaggio comando pompa di recupero	Driving gear for scavenge pump

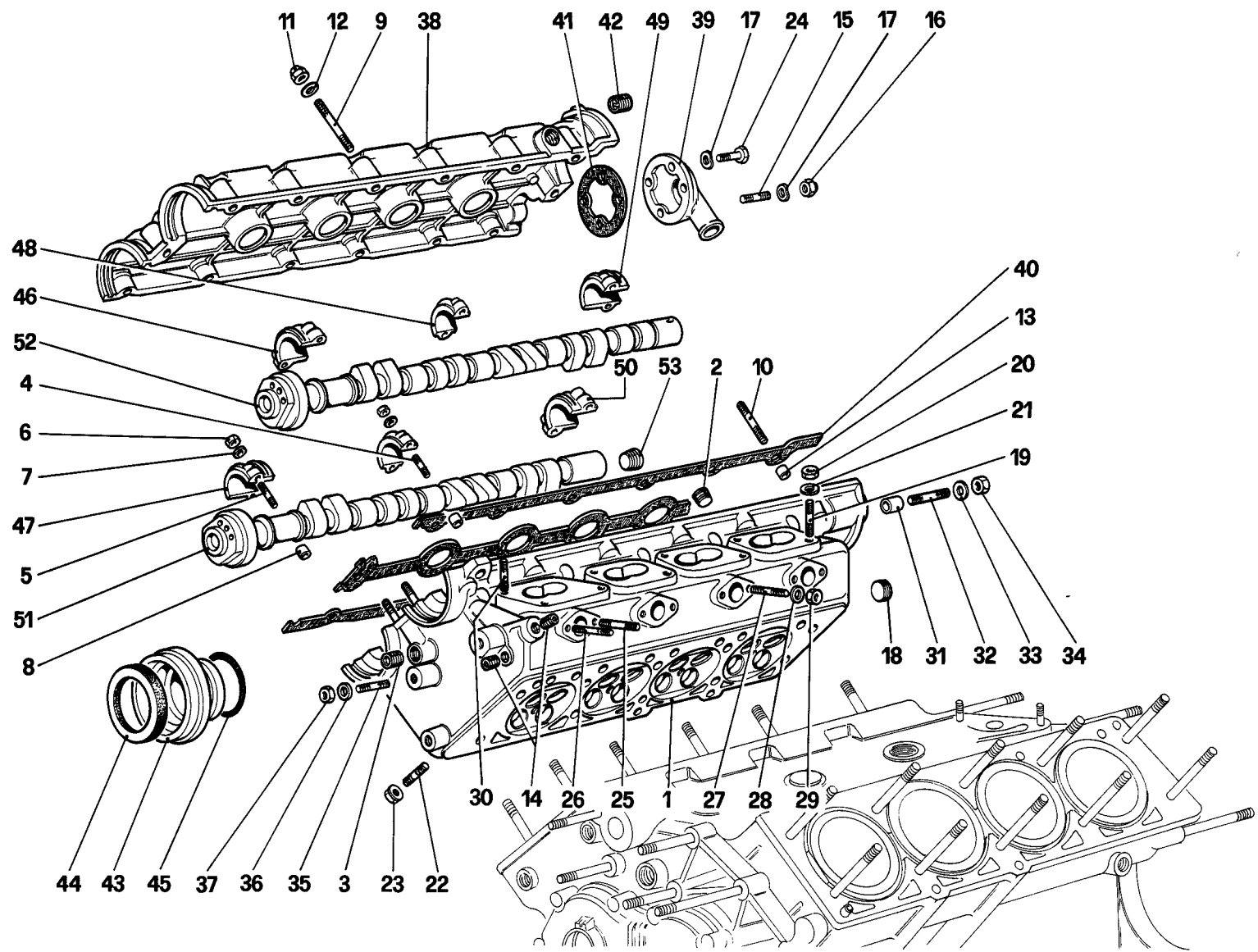


TAVOLA 3

Rif.	Dis. No. Part. No.	Q. ty	DENOMINAZIONE	DESCRIPTION
-	120675	1	Testa cilindri Dx. completa	Right cylinder head, complete
1	120676	1	Testa cilindri Dx. - Col complessivo n. 120675	Right cylinder head - With assembly no. 120675
2	10269750	5	Tappo	Plug
3	13526070	1	Heli - coil	Heli - coil
4	102735	12	Prigioniero per cappelli intermedi	Stud for intermediate caps
5	102754	8	Prigioniero per cappelli esterni	Stud for outer caps
6	15896211	20	Dado	Nut
7	11197773	20	Rondella	Washer
8	102725	20	Grano	Dowel
9	13541621	12	Prigioniero per coperchio	Stud
10	13541721	2	Prigioniero sul grano	Stud
11	100044	14	Dado autobloccante	Selflocking nut
12	11197771	14	Rondella	Washer
13	121907	2	Grano	Dowel
14	14326150	3	Tappo	Plug
15	11500621	2	Prigioniero	Stud
16	12575411	2	Dado	Nut
17	12601271	4	Rondella	Washer
18	10269650	1	Tappo	Plug
19	13543321	8	Prigioniero fiss. collettori aspirazione	Stud
20	16100811	10	Dado	Nut
21	11198071	10	Rondella	Washer
22	121364	8	Prigioniero fiss. collettori scarico	Stud securing exhaust manifold
23	124525	8	Dado	Nut
24	10902221	2	Vite	Screw
25	13541621	3	Prigioniero corto per collettori acqua	Short stud
26	13541721	4	Prigioniero lungo per collettori acqua	Long stud
27	13541821	1	Prigioniero per collettore acqua (cilindro n. 3)	Stud for water manifold (cylinder no. 3)
28	11197773	8	Rondella	Washer
29	15896211	8	Dado	Nut
30	12354521	2	Prigioniero fiss. collettori aspirazione (parte anteriore)	Stud for fixing suction manifold (front part)
31	102725	2	Grano	Dowel

Rif.	Dis. No. Part. No.	Q. ty	DENOMINAZIONE	DESCRIPTION
32	11500421	2	Prigioniero fiss. supporto calotta	Stud for fixing calotte support
33	11197773	2	Rondella	Washer
34	15896211	2	Dado	Nut
35	13543321	3	Prigioniero	Stud
36	12601371	3	Rondella	Washer
37	16104411	3	Dado	Nut
-	120795	1	Coperchio testa completo - Con la testa cilindri	Head cover, complete - With complete cylinder
38	120794	1	Coperchio testa Dx. - Con il coperchio completo	Right head cover - With complete cover
39	103808	1	Coperchio sfiato posteriore	End cover with blow-by inlet
40	117263	1	Guarnizione	Gasket
41	103809	1	Guarnizione	Gasket
42	120711	3	Heli - coil	Heli - coil
43	117257	2	Coperchietto anteriore	Front cover
44	105389	2	Anello di tenuta	Sealing ring
45	117275	2	Anello di tenuta	Sealing ring
46	117039	1	Cappello anteriore lato aspirazione Con la testa cilindri completa	Front cap inlet side With complete cylinder head
47	117040	1	Cappello anteriore lato scarico Con la testa cilindri completa	Front cap exhaust side With complete cylinder head
48	117043	6	Cappello intermedio - Con la testa cilindri completa	Intermediate cap - With complete cylinder head
49	117044	1	Cappello posteriore lato aspirazione Con la testa cilindri completa	Rear cap inlet side With complete cylinder head
50	117045	1	Cappello posteriore lato scarico Con la testa cilindri completa	Rear cap exhaust side With complete cylinder head
-	117235	1	Albero distribuzione scarico Dx. completo	Right exhaust camshaft complete
51	117125	1	Albero distribuzione scarico Dx. Col complessivo n. 117235	Right exhaust camshaft With assembly no. 117235
-	122741	1	Albero distribuzione aspirazione Dx. completo	Right intake camshaft, complete
52	117932	1	Albero distribuzione aspirazione Dx. Col complessivo n. 122741	Right intake camshaft - With assembly no. 122741
53	10269750	1	Tappo	Plug

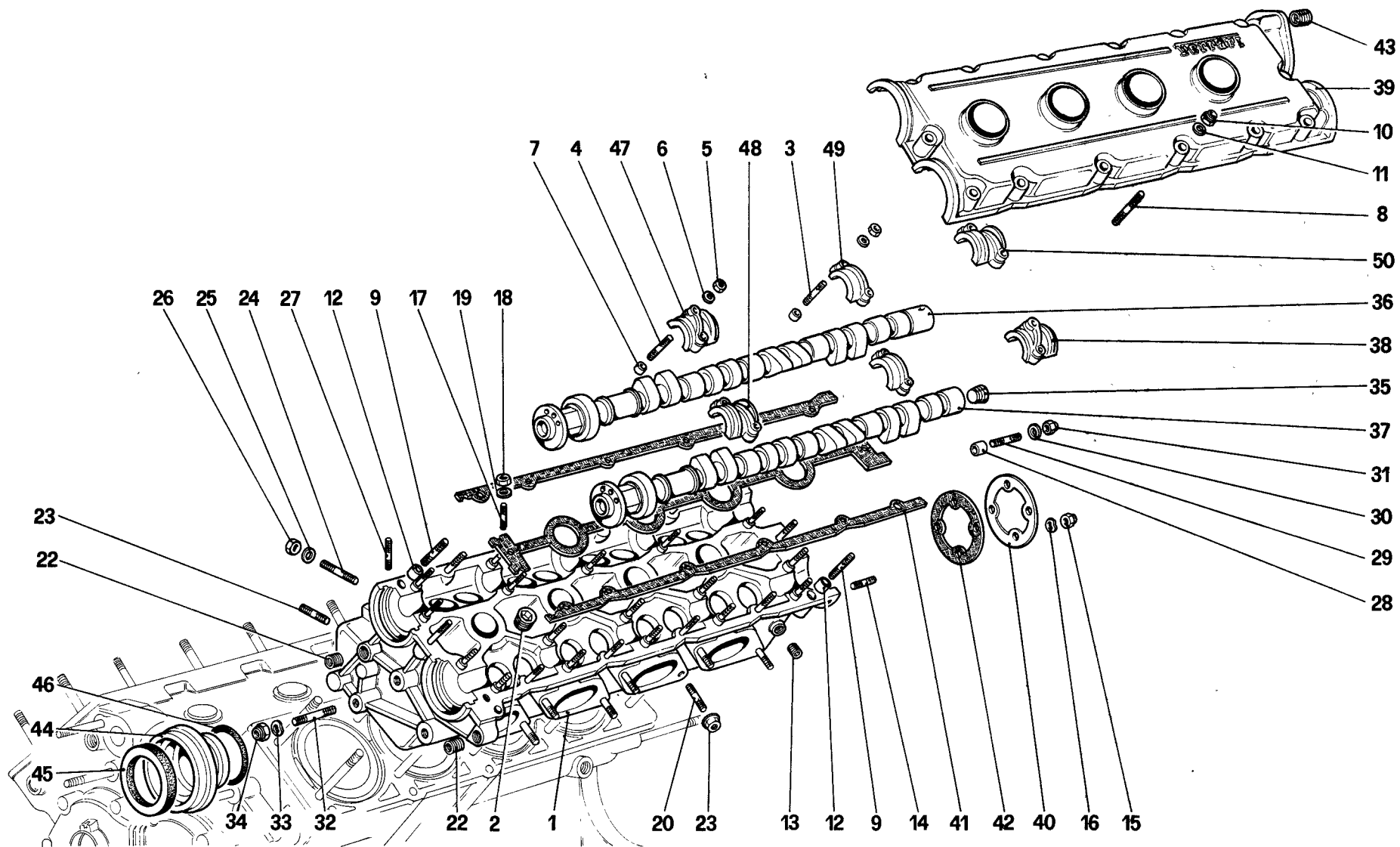


TAVOLA 4

Rif.	Dis. No. Part. No.	Q. ty	DENOMINAZIONE	DESCRIPTION
-	120677	1	Testa cilindri Sx. completa	Left cylinder head, complete
1	120678	1	Testa cilindri Sx. Col complessivo n. 120677	Left cylinder head With assembly no. 120677
2	10269750	5	Tappo	Plug
3	102735	12	Prigioniero per cappelli intermedi	Stud for intermediate caps
4	102754	8	Prigioniero per cappelli esterni	Stud for outer caps
5	15896211	20	Dado	Nut
6	11197773	20	Rondella	Washer
7	102725	20	Grano	Dowel
8	13541621	13	Prigioniero per coperchio	Stud
9	13541721	2	Prigioniero sul grano	Stud
10	100044	14	Dado autobloccante	Selflocking nut
11	11197771	14	Rondella	Washer
12	121907	2	Grano	Dowel
13	14326150	3	Tappo	Plug
14	11500321	4	Prigioniero	Stud
15	12575411	4	Dado	Nut
16	12601271	4	Rondella	Washer
17	13543321	8	Prigioniero fiss. collettori aspirazione	Stud
18	16100811	10	Dado	Nut
19	11198071	10	Rondella	Washer
20	121364	8	Prigioniero fiss. collettori scarico	Stud securing exhaust manifold
21	124525	8	Dado	Nut
22	13526070	2	Heli - coil	Heli - coil
23	13541621	3	Prigioniero corto per collettori acqua	Short stud
24	13541721	5	Prigioniero lungo per collettori acqua	Long stud
25	11197773	8	Rondella	Washer
26	15896211	8	Dado	Nut
27	12354521	2	Prigioniero fiss. collettori aspirazione (parte anteriore)	Stud for fixing suction manifold (front part)
28	102725	2	Grano	Dowel
29	11500421	2	Prigioniero fiss. supporto calotta	Stud for fixing calotte support
30	11197773	2	Rondella	Washer
31	15896211	2	Dado	Nut

Rif.	Dis. No. Part. No.	Q. ty	DENOMINAZIONE	DESCRIPTION
32	13543721	3	Prigioniero	Stud
33	12601371	3	Rondella	Washer
34	16104411	3	Dado	Nut
35	10269750	1	Tappo	Plug
-	122742	1	Albero distribuzione aspirazione Sx. completo	Left intake camshaft complete
36	117930	1	Albero distribuzione aspirazione Sx. Col complessivo n. 122742	Left intake camshaft With assembly no. 122742
-	117236	1	Albero distribuzione scarico Sx. completo	Left exhaust camshaft, complete
37	117127	1	Albero distribuzione scarico Sx. Col complessivo n. 117236	Left exhaust camshaft With assembly no. 117236
38	117045	1	Cappello posteriore lato scarico Con la testa cilindri completa	Rear cap exhaust side With complete cylinder head
-	121896	1	Coperchio testa Sx. completo Con la testa cilindri	Left head cover, complete With complete cylinder head
39	121959	1	Coperchio testa Sx. Con il coperchio testa completo	Left head cover With complete head cover
40	103796	1	Coperchio posteriore	Rear cover
41	117264	1	Guarnizione	Gasket
42	104694	1	Guarnizione	Gasket
43	120711	1	Heli - coil	Heli - coil
44	117257	2	Coperchietto anteriore	Front cover
45	105389	2	Anello di tenuta	Sealing ring
46	117275	2	Anello di tenuta	Sealing ring
47	117042	1	Cappello anteriore lato aspirazione Con la testa cilindri completa	Front cap inlet side With complete cylinder head
48	117041	1	Cappello anteriore lato scarico Con la testa cilindri completa	Front cap exhaust side With complete cylinder head
49	117043	6	Cappello intermedio - Con la testa cilindri completa	Intermediate cap - With complete cylinder head
50	117044	1	Cappello posteriore lato aspirazione Con la testa cilindri completa	Rear cap inlet side With complete cylinder head

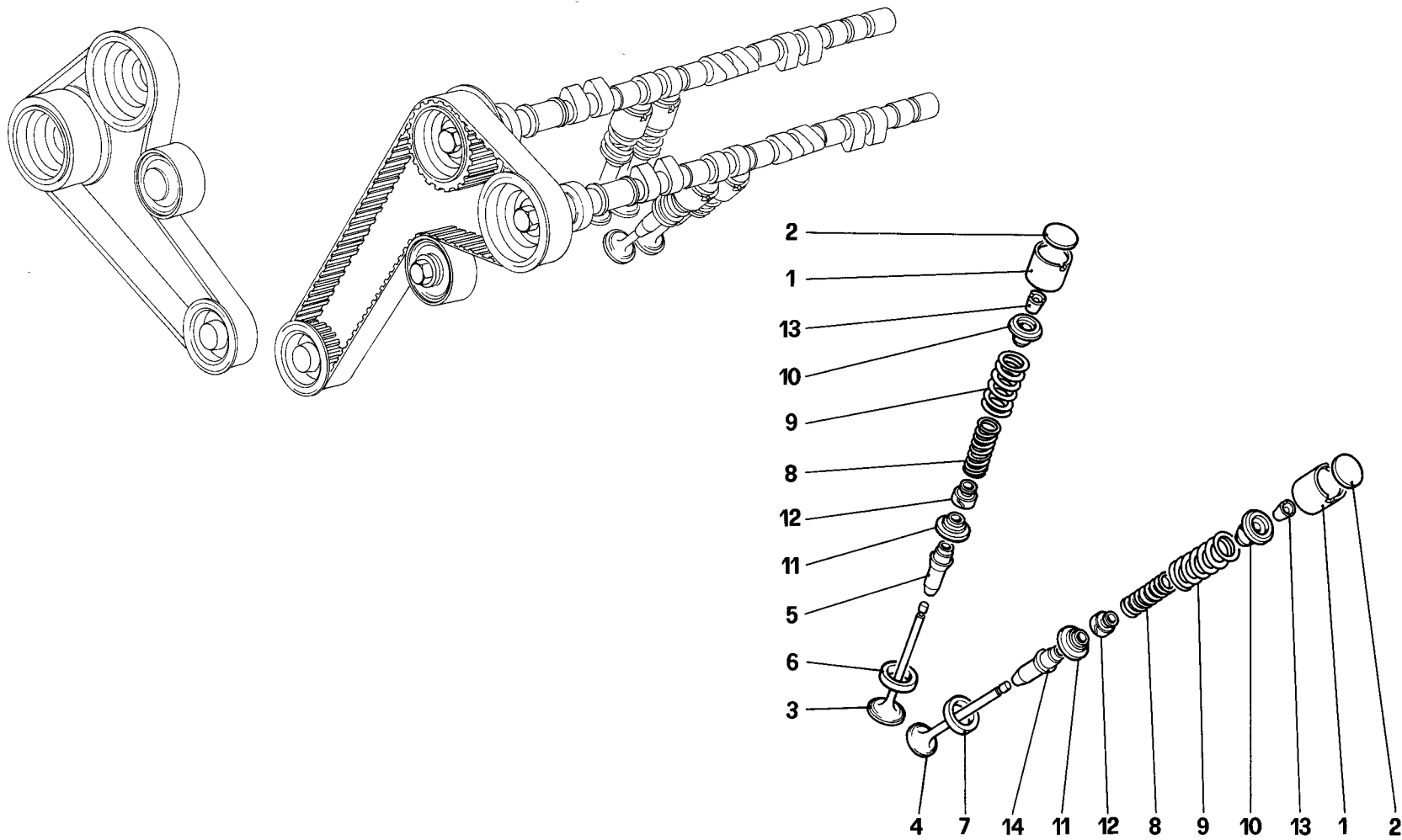


TAVOLA 5

Rif.	Dis.No. Part.No.	Q.ty	DENOMINAZIONE	DESCRIPTION
1	117562	32	Punteria comando valvola	Tappet for valve control
2	117569	32	Piattello registrazione valvole spessore mm. 3,25	Shim for valve adjusting, thickness 3,25 mm.
-	117570	32	Idem spessore mm. 3,30	Ditto, thickness 3,30 mm.
-	117571	32	Idem spessore mm. 3,35	Ditto, thickness 3,35 mm.
-	117572	32	Idem spessore mm. 3,40	Ditto, thickness 3,40 mm.
-	117573	32	Idem spessore mm. 3,45	Ditto, thickness 3,45 mm.
-	117574	32	Idem spessore mm. 3,50	Ditto, thickness 3,50 mm.
-	117575	32	Idem spessore mm. 3,55	Ditto, thickness 3,55 mm.
-	117576	32	Idem spessore mm. 3,60	Ditto, thickness 3,60 mm.
-	117577	32	Idem spessore mm. 3,65	Ditto, thickness 3,65 mm.
-	117578	32	Idem spessore mm. 3,70	Ditto, thickness 3,70 mm.
-	117579	32	Idem spessore mm. 3,75	Ditto, thickness 3,75 mm.
-	117580	32	Idem spessore mm. 3,80	Ditto, thickness 3,80 mm.
-	117581	32	Idem spessore mm. 3,85	Ditto, thickness 3,85 mm.
-	117582	32	Idem spessore mm. 3,90	Ditto, thickness 3,90 mm.
-	117583	32	Idem spessore mm. 3,95	Ditto, thickness 3,95 mm.
-	117584	32	Idem spessore mm. 4,00	Ditto, thickness 4,00 mm.
-	117585	32	Idem spessore mm. 4,05	Ditto, thickness 4,05 mm.
-	117586	32	Idem spessore mm. 4,10	Ditto, thickness 4,10 mm.
-	117587	32	Idem spessore mm. 4,15	Ditto, thickness 4,15 mm.
-	117588	32	Idem spessore mm. 4,20	Ditto, thickness 4,20 mm.
-	117589	32	Idem spessore mm. 4,25	Ditto, thickness 4,25 mm.

Rif.	Dis.No. Part.No.	Q.ty	DENOMINAZIONE	DESCRIPTION
-	117590	32	Idem spessore mm. 4,30	Ditto, thickness 4,30 mm.
-	117591	32	Idem spessore mm. 4,35	Ditto, thickness 4,35 mm.
-	117592	32	Idem spessore mm. 4,40	Ditto, thickness 4,40 mm.
-	117593	32	Idem spessore mm. 4,45	Ditto, thickness 4,45 mm.
-	117594	32	Idem spessore mm. 4,50	Ditto, thickness 4,50 mm.
-	117595	32	Idem spessore mm. 4,55	Ditto, thickness 4,55 mm.
-	117596	32	Idem spessore mm. 4,60	Ditto, thickness 4,60 mm.
3	123884	16	Valvola di aspirazione	Intake valve
4	123885	16	Valvola di scarico	Exhaust valve
5	117563	16	Guida valvola aspirazione	Intake valve guide
-	117564	16	Guida valvola aspirazione maggiorata di 0,2 mm.	Intake valve guide overized of 0,2 mm.
6	123886	16	Sede valvola aspirazione	Intake valve seat
7	123887	16	Sede valvola di scarico	Exhaust valve seat
8	117558	32	Molla interna richiamo valvola	Inner spring for valve return
9	117559	32	Molla esterna richiamo valvola	Outer spring for valve return
10	117567	32	Scodellino superiore tenuta molle	Upper cup for retaining spring
11	117568	32	Scodellino inferiore tenuta molle	Lower cup for retaining spring
12	119051	32	Paraolio sulla guida valvola	Oil retainer on valve guide
13	117283	64	Semicono per scodellino molla valvola	Keeper
14	124243	16	Guida valvola di scarico	Exhaust valve guide
-	124244	16	Guida valvola di scarico maggiorata di 0,2 mm.	Exhaust valve guide overized of 0,2 mm.

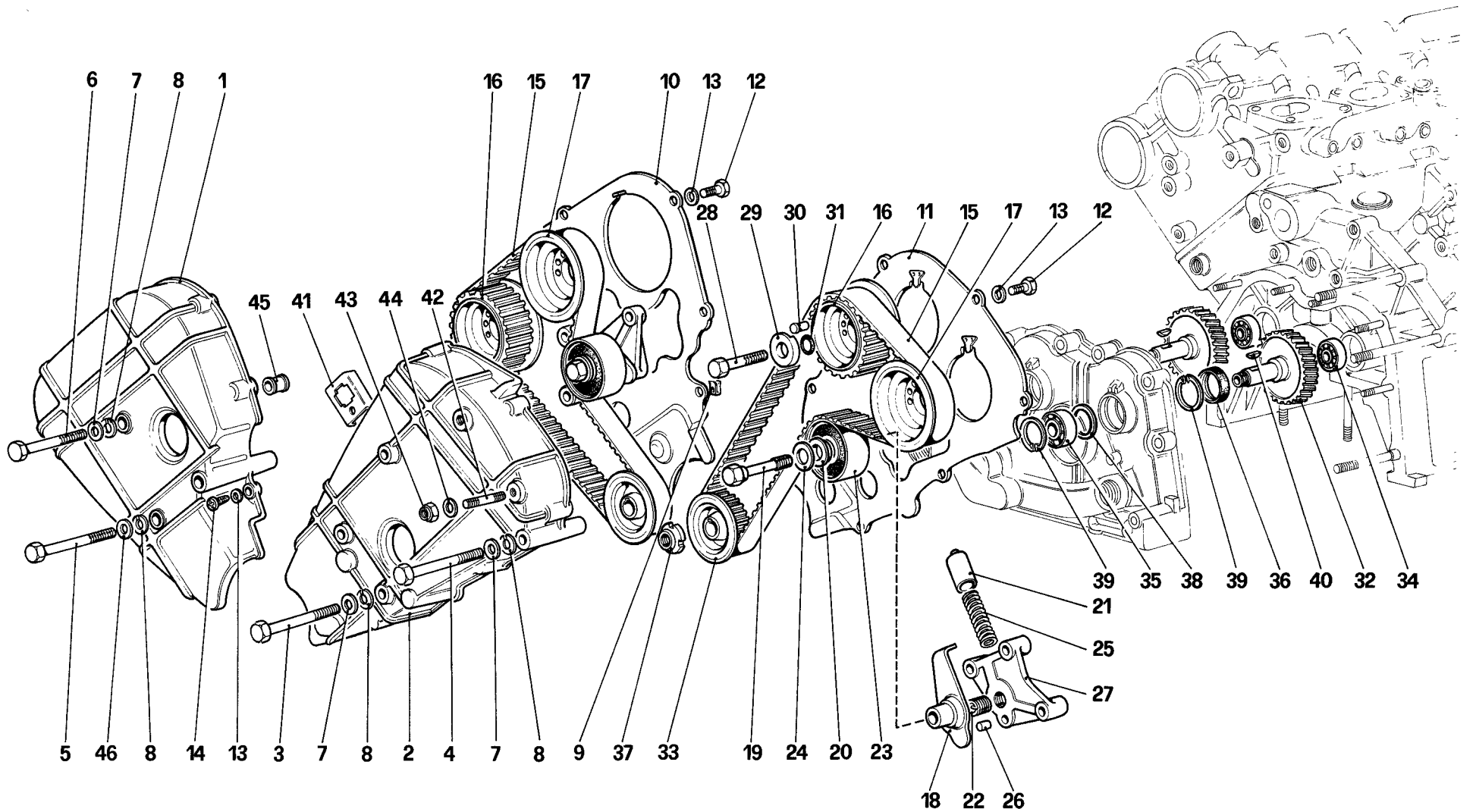


TAVOLA 6

Rif.	Dis. No. Part. No.	Q. ty	DENOMINAZIONE	DESCRIPTION
1	121957	1	Carter Dx.	Right cover
-	122174	-	Carter Sx. completo	Left cover, complete
2	121958	1	Carter Sx. - Col complessivo n. 122174	Left cover - With assembly no. 122174
3	114818	1	Vite	Screw
4	15972021	1	Vite	Screw
5	121660	2	Vite	Screw
6	109013	1	Vite	Screw
7	12638601	6	Rondella	Washer
8	106853	7	Rondella	Washer
9	60793500	1	Molletta	Spring clip
10	117628	1	Protezione cinghia Dx.	Protection right belt
11	117627	1	Protezione cinghia Sx.	Protection left belt
12	10977711	12	Vite	Screw
13	12601171	13	Rondella	Washer
14	15688502	1	Vite	Screw
15	111334	2	Cinghia distribuzione	Timing belt
16	113097	2	Ingranaggio condotto	Driver gear
17	113098	2	Ingranaggio condotto	Driver gear
18	117256	2	Piastra per tendicinghia	Belt stretcher plate
19	111458	2	Vite	Screw
20	111460	2	Distanziale	Spacer
21	102819	2	Puntalino	Pin
22	13524670	2	Heli - coil	Heli - coil
23	105206	2	Anello tendicinghia	Belt idler ring
24	102824	2	Rosetta	Washer

Rif.	Dis. No. Part. No.	Q. ty	DENOMINAZIONE	DESCRIPTION
25	104148	2	Molla	Spring
26	125717	2	Grano	Dowel
27	118153	1	Supporto tendicinghia Sx.	Support for left belt stretcher
-	118152	1	Supporto tendicinghia Dx.	Support for right belt stretcher
28	16326431	4	Vite	Screw
29	117274	4	Rondella	Washer
30	106203	4	Grano	Dowel
31	114808	4	Anello di tenuta	Sealing ring
32	121955	2	Ingranaggio comando albero distribuzione	Drive gear for distribution shafts
33	121273	2	Puleggia conduttrice	Driving pulley
34	121275	2	Cuscinetto sul basamento	Bearing of crankcase
35	121274	2	Cuscinetto sul coperchio anteriore	Bearing on front cover
36	121276	2	Paraolio	Oil retaining
37	104919	2	Ghiera	Lock nut
38	121279	2	Rosetta	Washer
39	121277	4	Seeger	Seeger
40	10206320	2	Linguetta	Tongue
41	124643	1	Staffa	Bracket
42	13516521	1	Prigioniero	Stud
43	16104111	1	Dado	Nut
44	12638501	1	Rondella	Washer
45	123925	1	Distanziale - Vetture senza A.C.	Spacer - Cars without A.C.
46	13550421	1	Rondella	Washer

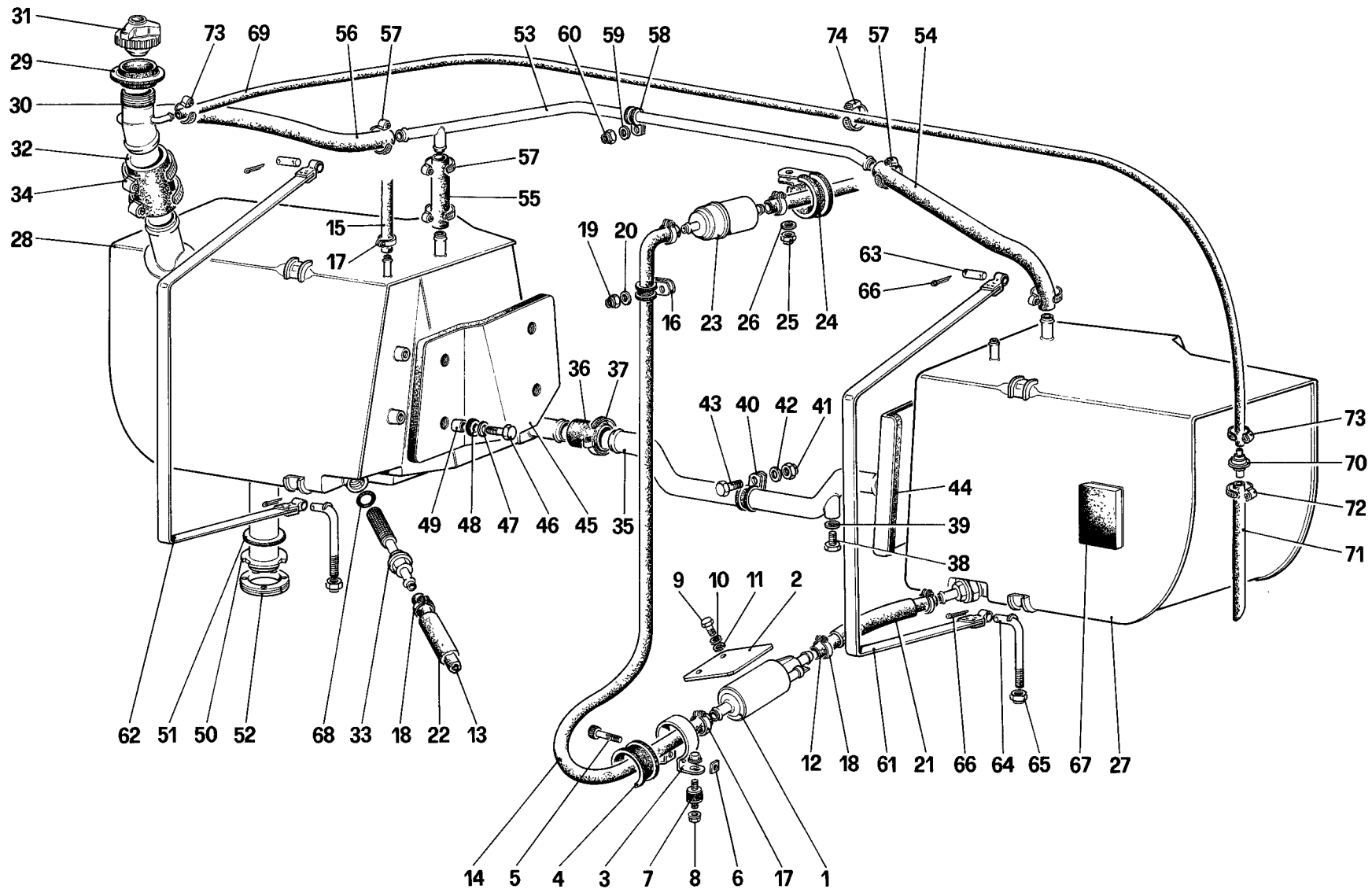


TAVOLA 7

Rif.	Dis. No. Part. No.	Q. ty	DENOMINAZIONE	DESCRIPTION
1	122089	2	Pompa benzina	Fuel pump
2	124645	2	Paratia protezione pompa benzina	Protective shield
3	123847	2	Fascetta fiss. pompa	Clamp for pump
4	123848	2	Protezione per fascetta	Protection
5	14305521	2	Vite	Screw
6	14089311	2	Dado quadro	Square nut
7	113021	6	Tampone antivibrante	Vibration damping support
8	13831801	12	Dado	Nut
9	10977721	4	Vite	Screw
10	12643701	4	Rondella	Washer
11	106850	4	Rondella spaccata	Washer
12	123161	1	Tubo Dx.	Right pipe
13	123162	1	Tubo Sx.	Left pipe
14	123158	2	Tubo dalla pompa al filtro	Pipe from pump to filter
15	123160	2	Tubo riflusso benzina dal regolatore di pressione al serbatoio	Fuel return pipe from pressure regulator to fuel tank
16	10441490	4	Fascetta	Clamp
17	12179490	10	Fascetta	Clamp
18	12179590	4	Fascetta	Clamp
19	15896211	4	Dado	Nut
20	106850	4	Rondella	Washer
21	125090	1	Protezione per tubo	Pipe protection
22	125122	1	Protezione per tubo	Pipe protection
23	122088	2	Filtro carburante	Fuel filter
24	113909	2	Fascetta	Clamp
25	16104111	2	Dado	Nut
26	12646701	2	Rondella	Washer
27	123730	1	Serbatoio carburante Dx.	Right fuel tank
28	123731	1	Serbatoio carburante Sx.	Left fuel tank
29	101465	1	Guarnizione	Gasket
30	124403	1	Bocchettone	Filler neck
31	122589	1	Tappo per bocchettone	Cap for filler
32	114278	1	Manicotto	Sleeve
33	124211	2	Filtro sul serbatoio	Filter on tank
34	12174790	2	Fascetta	Clamp
35	124688	1	Tubo collegamento serbatoi	Pipe, tanks connection
36	114277	2	Manicotto	Sleeve
37	12173890	4	Fascetta	Clamp

Rif.	Dis. No. Part. No.	Q. ty	DENOMINAZIONE	DESCRIPTION
38	10300771	1	Tappo	Plug
39	10278650	1	Guarnizione	Gasket
40	106195	1	Fascetta	Clamp
41	12574211	1	Dado	Nut
42	12643701	1	Rondella	Washer
43	10902121	1	Vite	Screw
44	124733	1	Paratia Dx.	R.H. shield
45	124734	1	Paratia Sx.	L.H. shield
46	124830	8	Vite	Screw
47	124832	8	Rondella	Washer
48	124831	8	Guarnizione	Gasket
49	50086909	8	Boccola	Bush
50	124225	1	Comando indicatore livello carburante	Sender for fuel level
51	116792	1	Guarnizione	Gasket
52	121435	1	Ghiera fissaggio comando	Ring nut fixing sender on fuel
53	124699	1	Tubo sfiato	Breather pipe
54	117873	1	Tubo sfiato Dx.	R.H. breather pipe
55	114917	1	Tubo sfiato Sx.	L.H. breather pipe
56	124718	1	Tubo dal bocchettone al tubo sfiato	Pipe
57	12179590	6	Fascetta	Clamp
58	10441890	2	Fascetta	Clamp
59	12648201	2	Rondella	Washer
60	12574211	2	Dado	Nut
61	124727	1	Nastro fiss. serbatoio Dx.	Right strap securing fuel tank
62	124729	1	Nastro fiss. serbatoio Sx.	Left strap securing fuel tank
63	103447	2	Perno	Pin
64	12311271	2	Tirante per nastro	Tie rod for strap
65	16104111	2	Dado	Nut
66	10796401	6	Copiglia	Split pin
67	124379	32	Spessore per serbatoi	Shim
68	122791	2	Anello OR	Sealing ring
69	116851	1	Tubo dal bocchettone alla valvola	Pipe from filler neck to bleed valve
70	120444	1	Valvola ventilazione serbatoi	Valve for tanks ventilation
71	116770	1	Tubo sfiato con esterno	Pipe
72	12179090	1	Fascetta	Clamp
73	12179490	2	Fascetta	Clamp
74	103755	1	Fascetta	Clamp

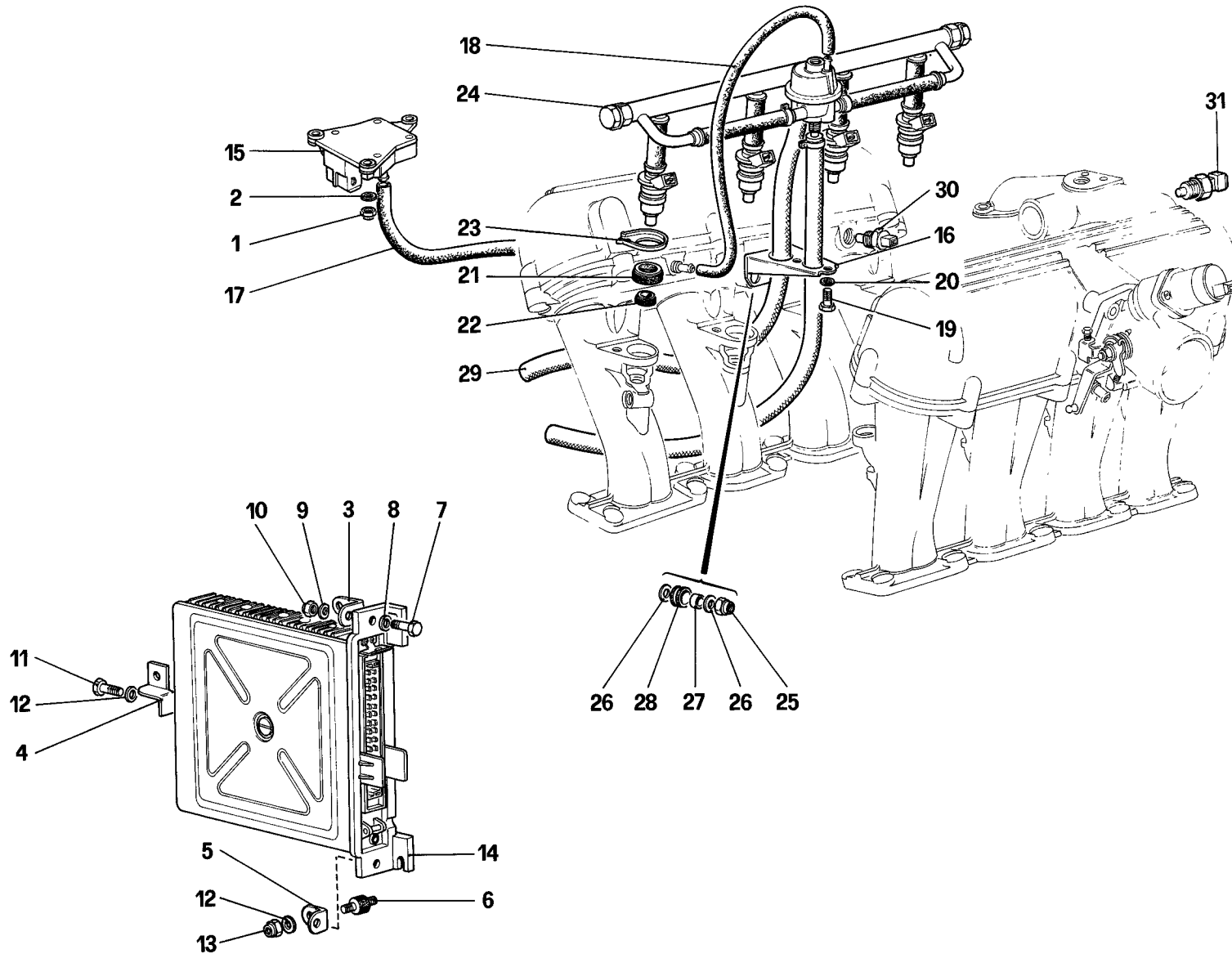
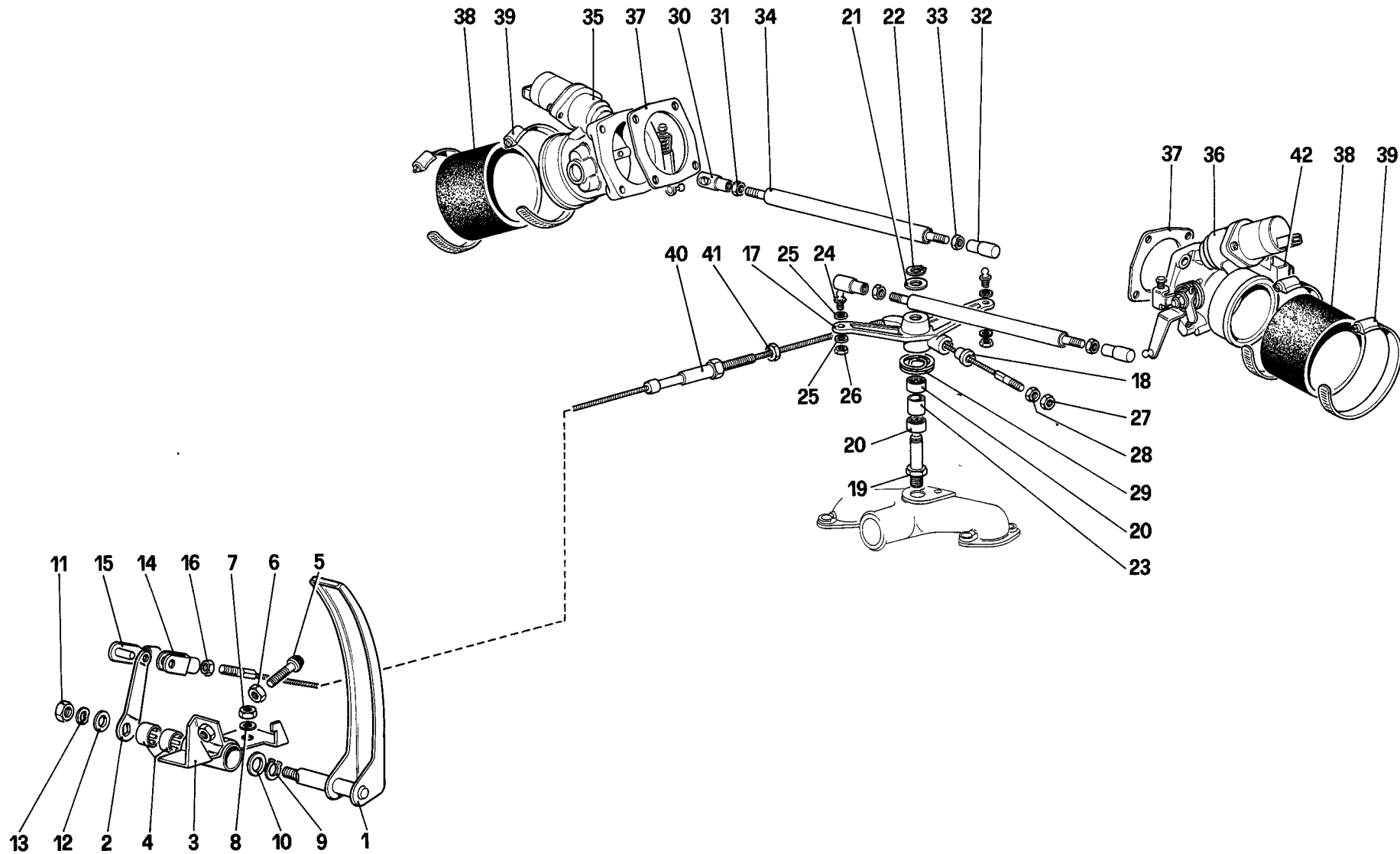


TAVOLA 8

Rif.	Dis.No. Part.No.	Q.ty	DENOMINAZIONE	DESCRIPTION
1	12574211	6	Dado	Nut
2	10519401	6	Rondella	Washer
3	61675700	1	Staffa Dx.	R.H. bracket
4	61675800	1	Staffa Sx.	L.H. bracket
5	61675900	4	Staffa	Bracket
6	113021	6	Tampone	Rubber
7	10902011	4	Vite	Screw
8	14499301	4	Rosetta	Washer
9	10571570	4	Rondella	Washer
10	10725911	4	Dado	Nut
11	10977521	2	Vite	Screw
12	10571470	8	Rosetta	Washer
13	10725011	6	Dado	Nut
14	122729	2	Unità a microprocessore	Electronic control unit
15	122728	2	Sensore di pressione assoluta	Air pressure sensor
16	122125	2	Staffa	Bracket

Rif.	Dis.No. Part.No.	Q.ty	DENOMINAZIONE	DESCRIPTION
17	122126	1	Tubo Dx. collegamento sensore	R.H. pipe connecting sensor
-	124790	1	Tubo Sx. collegamento sensore	L.H. pipe connecting sensor
18	115142	2	Tubo	Pipe
19	10979421	4	Vite	Screw
20	106850	4	Rondella	Washer
21	122597	8	Anello di tenuta	Sealing ring
22	122598	8	Anello di tenuta	Sealing ring
23	122433	8	Staffa fissaggio iniettore	Bracket holding injector
24	122730	2	Tubazione benzina con iniettori	Fuel line with injectors
25	12574211	4	Dado autobloccante	Selflocking nut
26	12643701	8	Rondella	Washer
27	123115	4	Distanziale	Spacer
28	10396180	4	Gommino antivibrante	Anti-vibration rubber
29	123160	2	Tubo riflusso	Return pipe
30	122815	2	Sensore temperatura aria	Air temperature sensor
31	122101	2	Sensore temperatura acqua	Water temperature sensor



02510

TAVOLA 9

Rif.	Dis. No. Part. No.	Q. ty	DENOMINAZIONE	DESCRIPTION
1	115393	1	Pedale acceleratore	Accelerator pedal
2	125570	1	Leva	Lever
3	115396	1	Supporto pedale acceleratore	Mounting for accelerator pedal
4	101677	2	Astuccio a rullini	Roller cage
5	105232	1	Vite registro	Adjust screw
6	16102311	1	Dado	Nut
7	16100811	2	Dado	Nut
8	106852	2	Rondella	Washer
9	11066076	1	Seeger	Seeger
10	108576	1	Rondella	Washer
11	16100811	1	Dado	Nut
12	10519601	1	Rondella	Washer
13	106852	1	Rondella	Washer
14	100655	1	Forcellino	Fork
15	100656	1	Perno con molletta	Pin with spring
16	10725911	1	Dado	Nut
17	122058	1	Leva rinvio comando farfalle	Throttle control lever
18	122102	1	Bussola	Bush
19	121931	1	Perno	Pin
20	101677	2	Astuccio a rullini	Roller cage
21	124339	1	Rondella	Washer

Rif.	Dis. No. Part. No.	Q. ty	DENOMINAZIONE	DESCRIPTION
22	11066076	1	Seeger	Seeger
23	122809	1	Distanziale	Spacer
24	15151911	2	Perno	Pin
25	12601171	4	Rondella	Washer
26	15896411	2	Dado	Nut
27	10725011	1	Dado	Nut
28	15896411	1	Dado	Nut
29	122143	1	Molla	Spring
30	105617	2	Giunto sferico Dx.	Ball ring R.H.
31	15896411	2	Dado Dx.	Nut R.H.
32	105619	2	Giunto sferico Sx.	Ball ring L.H.
33	105586	2	Dado Sx.	Nut L.H.
34	125972	2	Tirante	Tie rod
35	122239	1	Corpo farfalla Dx. completo	R.H. throttle body, complete
36	122240	1	Corpo farfalla Sx. completo	L.H. throttle body, complete
37	122241	2	Guarnizione	Gasket
38	122309	2	Manicotto	Sleeve
39	122890	4	Fascetta	Clamp
40	122250	1	Cavo comando acceleratore	Accelerator cable
41	16102311	1	Controdado	Nut
42	122731	1	Potenzimetro	Potentiometer

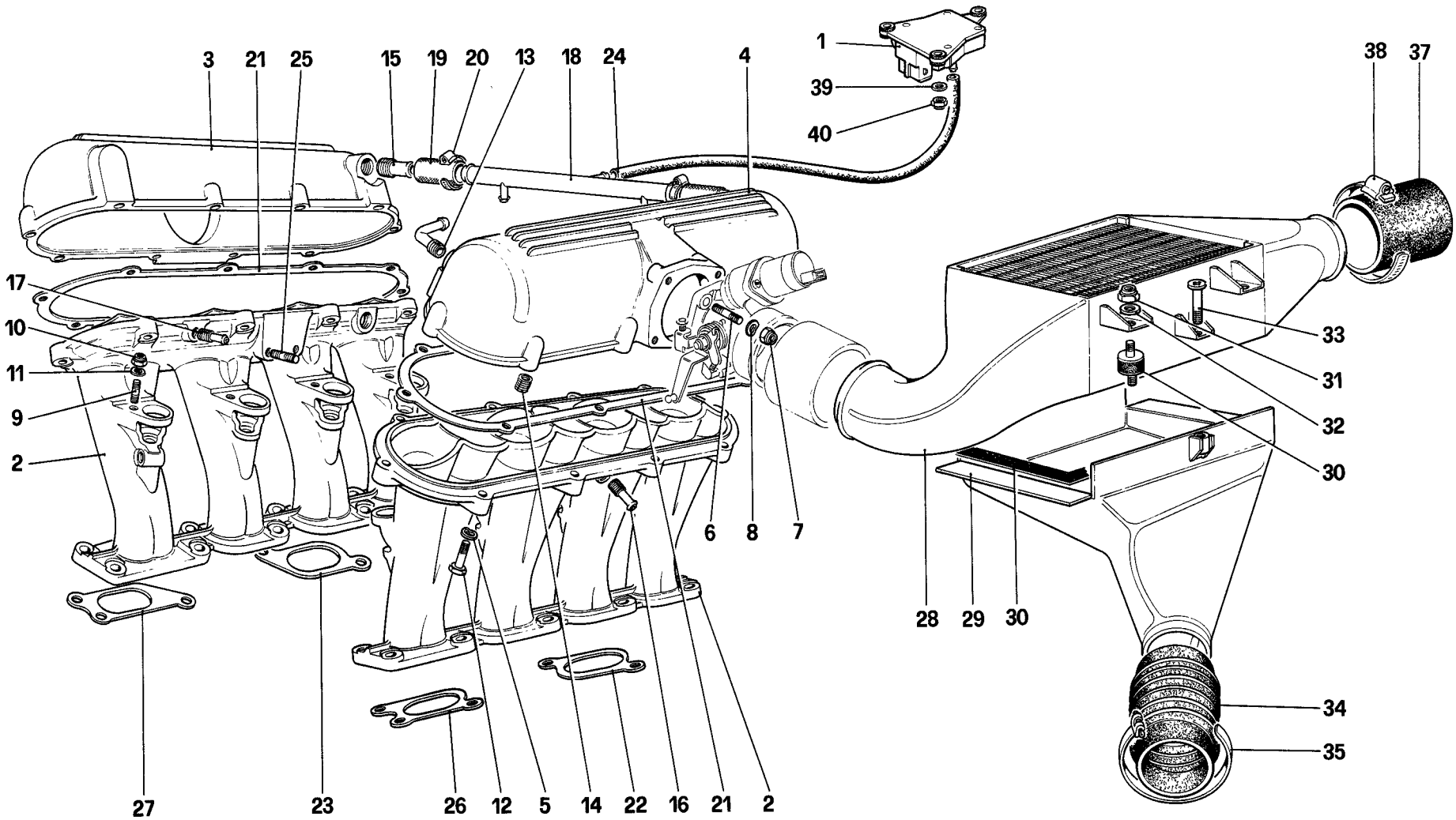
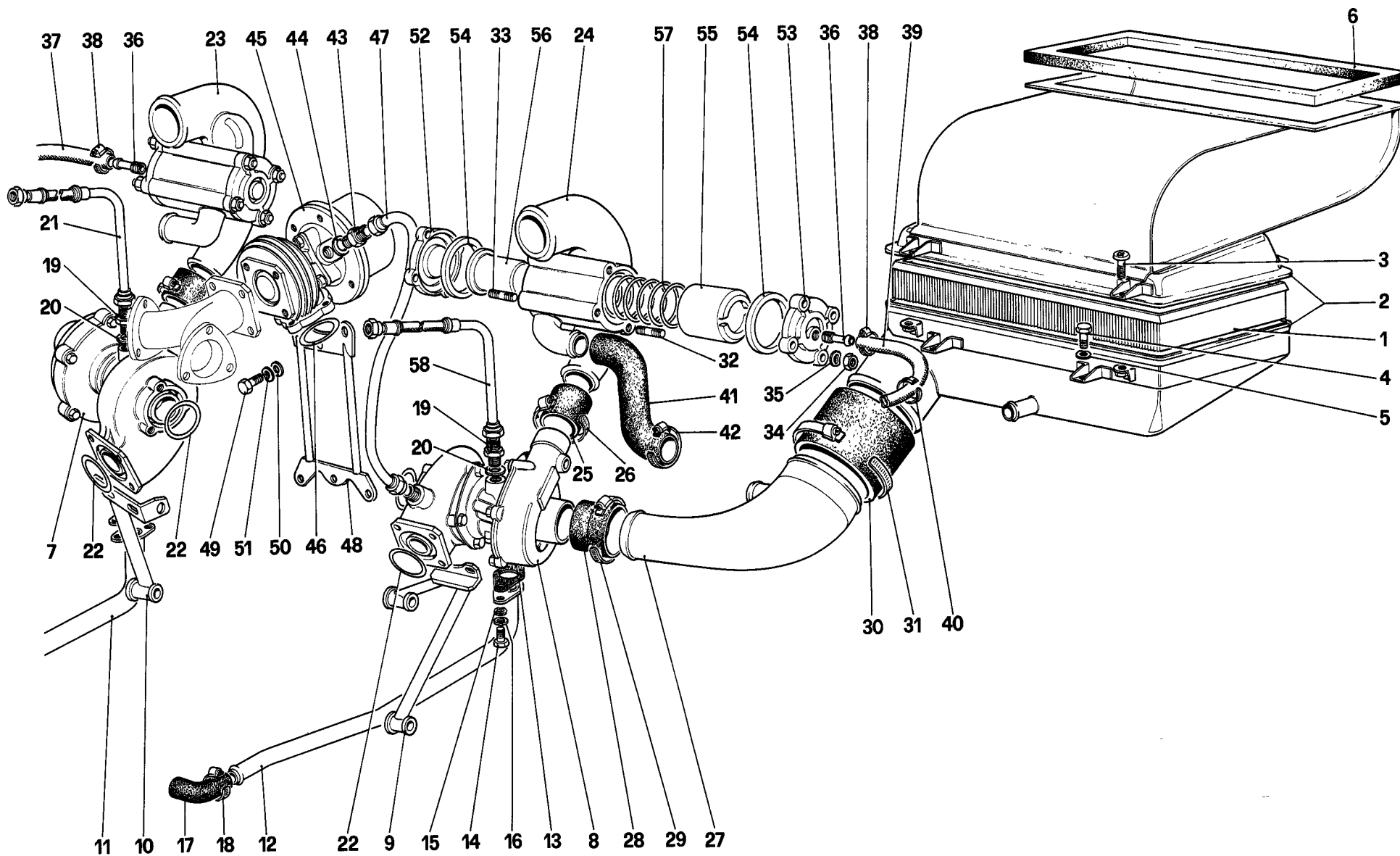


TAVOLA 10

Rif.	Dis. No. Part. No.	Q. ty	DENOMINAZIONE	DESCRIPTION
1	122728	1	Sensore di pressione assoluta	Air pressure sensor
-	122194	2	Collettore di aspirazione completo	Intake manifold complete
2	121979	2	Collettore di aspirazione	Intake manifold
-	122195	2	Coperchio per collettore Dx. completo	R.H. cover, intake manifold complete
3	120786	2	Coperchio per collettore Dx.	R.H. cover intake manifold
-	122196	2	Coperchio per collettore Sx. completo	L.H. cover intake manifold complete
4	121200	2	Coperchio per collettore Sx.	L.H. cover intake manifold
5	12601271	20	Rondella	Washer
6	13541221	8	Prigioniero	Stud
7	12574211	8	Dado	Nut
8	12601271	8	Rondella	Washer
9	13540821	8	Prigioniero	Stud
10	12574211	8	Dado	Nut
11	12601271	8	Rondella	Washer
12	10902521	20	Vite	Screw
13	122845	1	Raccordo	Fitting
14	120711	20	Boccola filettata	Bush
15	120788	2	Raccordo	Fitting
16	120789	2	Raccordo per sensore comando iniettori	Fitting
17	120790	2	Raccordo per regolatore di pressione carburante	Fitting for fuel pressure regulator
18	124954	1	Tubo di compensazione	Balance hose
19	122192	2	Manicotto	Sleeve

Rif.	Dis. No. Part. No.	Q. ty	DENOMINAZIONE	DESCRIPTION
20	12179590	4	Fascetta	Clamp
21	120787	2	Guarnizione	Gasket
22	120663	2	Guarnizione	Gasket
23	120664	2	Guarnizione	Gasket
24	124791	1	Tubo	Pipe
25	13541021	4	Prigioniero	Stud
26	125545	2	Guarnizione	Gasket
27	125546	2	Guarnizione	Gasket
28	122617	1	Scambiatore di calore Dx.	R.H. heat exchangers
-	122618	1	Scambiatore di calore Sx.	L.H. heat exchangers
29	123878	1	Presa aria Dx.	R.H. air inlet
-	123879	1	Presa aria Sx.	L.H. air inlet
30	102947	6	Supporto antivibrante	Shock insulating mouting
31	12574211	6	Dado	Nut
32	12643701	6	Rondella	Washer
33	13274021	6	Vite	Screw
34	107103	2	Manicotto	Sleeve
35	10301890	4	Fascetta	Clamp
36	61733400	2	Guarnizione	Gasket
37	122310	2	Manicotto	Sleeve
38	12177190	4	Fascetta	Clamp
39	10519401	3	Rondella	Washer
40	12574211	3	Dado	Nut



Ferrari GTO

**IMPIANTO SOVRALIMENTAZIONE
TURBOCHARGING SYSTEM**

TAV. 11
DATA : DICEMBRE 1984

02801

TAVOLA 11

Rif.	Dis. No. Part. No.	Q. ty	DENOMINAZIONE	DESCRIPTION
1	115743	2	Elemento filtrante	Cartridge
2	120799	1	Presa aria Sx.	Air inlet, left
-	120798	1	Presa aria Dx.	Air inlet, right
3	10376017	8	Vite	Screw
4	10902027	6	Bullone	Bolt
5	13550276	6	Rondella	Washer
6	125024	2	Guarnizione	Gasket
7	123384	1	Turbo compressore Dx.	Right turbocharger
8	122814	1	Turbo compressore Sx.	Left turbocharger
9	123688	1	Supporto Sx. per turbo	Right mounting for turbo
10	123636	1	Supporto Dx. per turbo	Left mounting for turbo
11	122834	1	Tubo scarico olio Dx.	Right oil drain pipe
12	122835	1	Tubo scarico olio Sx.	Left oil drain pipe
13	122833	2	Guarnizione	Gasket
14	10902221	4	Vite	Screw
15	106850	4	Rondella	Washer
16	12639701	4	Rondella	Washer
17	123860	2	Manicotto	Sleeve
18	105622	4	Fascetta	Clamp
19	122946	2	Raccordo	Fitting
20	10298360	2	Guarnizione	Gasket
21	123004	1	Tubo mandata olio al turbo Dx.	Oil delivery pipe to right turbo
22	123385	4	Anello metallico	Metallic ring
23	123306	1	Tubo Dx.	Right pipe
24	123307	1	Tubo Sx.	Left pipe
25	123311	2	Manicotto	Sleeve
26	12177190	4	Fascetta	Clamp
27	123505	1	Tubo aspirazione aria Sx.	Left air intake hose
-	123504	1	Tubo aspirazione aria Dx.	Right air intake hose
28	123312	2	Manicotto	Sleeve
29	12177190	4	Fascetta	Clamp

Rif.	Dis. No. Part. No.	Q. ty	DENOMINAZIONE	DESCRIPTION
30	124449	2	Manicotto	Sleeve
31	122890	4	Fascetta	Clamp
32	13541021	2	Prigioniero	Stud
33	13541221	4	Prigioniero	Stud
34	15896211	16	Dado	Nut
35	12601271	16	Rondella	Washer
36	117715	2	Raccordo	Fitting
37	124503	1	Tubo Dx. al tubo compensazione	Right pipe to balance hose
38	12179490	4	Fascetta	Clamp
39	124955	1	Tubo Sx. al tubo compensazione	Left pipe to balance hose
40	103755	5	Fascetta	Clamp
41	124454	1	Tubo Sx. uscita aria	Left air outlet hose
-	124453	1	Tubo Dx. uscita aria	Right air outlet hose
42	12180090	4	Fascetta	Clamp
43	120748	1	Raccordo	Fitting
44	11270260	1	Guarnizione	Gasket
45	120737	1	Valvola WASTEGATE	WASTEGATE valve
46	121098	1	Guarnizione metallica	Gasket
47	122386	1	Tubo comando valvola	Pipe for valve control
48	122668	1	Staffa	Bracket
49	10978321	3	Vite	Screw
50	12637801	3	Rondella	Washer
51	106849	3	Rondella elastica	Washer
52	124455	2	Coperchietto anteriore	Front cover
53	124456	2	Coperchietto posteriore	Rear cover
54	117623	4	Guarnizione	Gasket
55	118373	2	Stantuffo	Piston
56	117625	2	Guida interna	Internal guide
57	118616	2	Molla	Spring
58	126021	1	Tubo mandata olio al turbo Sx.	Oil delivery pipe to left turbo

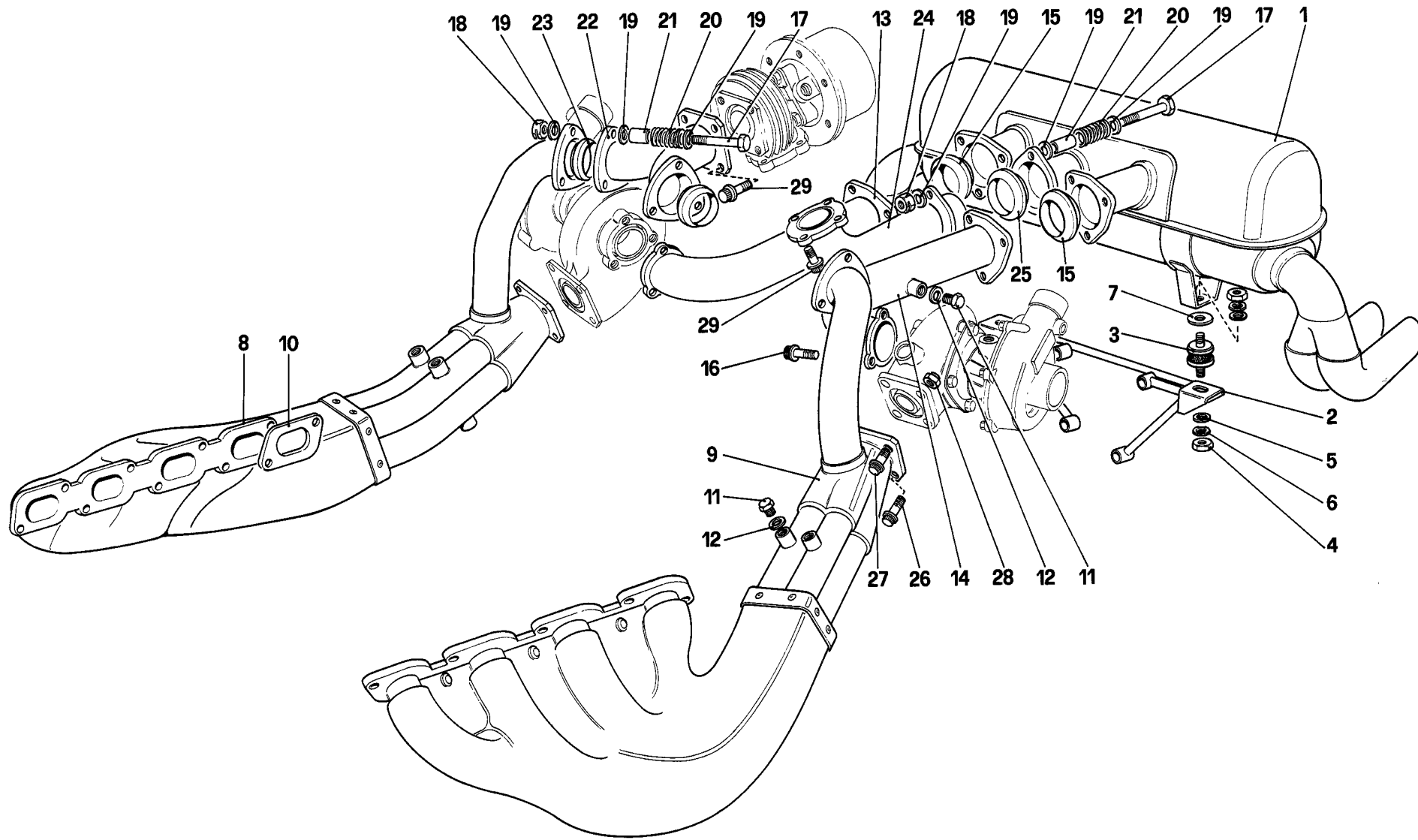


TAVOLA 12

Rif.	Dis. No. Part. No.	Q. ty	DENOMINAZIONE	DESCRIPTION
1	123426	1	Marmitta	Exhaust silencer
2	123715	1	Supporto per marmitta	Mounting for silencer
3	118223	2	Supporto antivibrante	Insulating mounting
4	16100811	4	Dado	Nut
5	12646701	4	Rondella tranciata	Washer
6	106852	4	Rondella elastica	Washer
7	105923	2	Distanziale	Spacer
8	123392	1	Collettore di scarico Dx.	Right exhaust manifold
9	122934	1	Collettore di scarico Sx.	Left exhaust manifold
10	124694	8	Guarnizione	Gasket
11	110860	10	Tappo	Plug
12	10298460	10	Guarnizione	Gasket
13	123387	1	Tubo Dx. uscita gas dal turbo	Right turbo outlet hose
14	123388	1	Tubo Sx. uscita gas dal turbo	Left turbo outlet hose
15	118338	2	Guarnizione	Gasket

Rif.	Dis. No. Part. No.	Q. ty	DENOMINAZIONE	DESCRIPTION
16	122461	6	Vite	Screw
17	118094	15	Vite	Screw
18	114748	15	Dado	Nut
19	112761	45	Rondella	Washer
20	111743	15	Molla	Spring
21	114749	15	Distanziale	Spacer
22	122561	1	Tubo tra i collettori	Pipe between manifolds
23	108483	2	Guarnizione	Gasket
24	123421	1	Tubo uscita gas dalla WASTEGATE	Outlet pipe from WASTEGATE
25	123960	1	Guarnizione	Gasket
26	123003	4	Vite	Screw
27	123002	4	Vite	Screw
28	118251	8	Dado autobloccante	Selflocking nut
29	122461	8	Vite	Screw

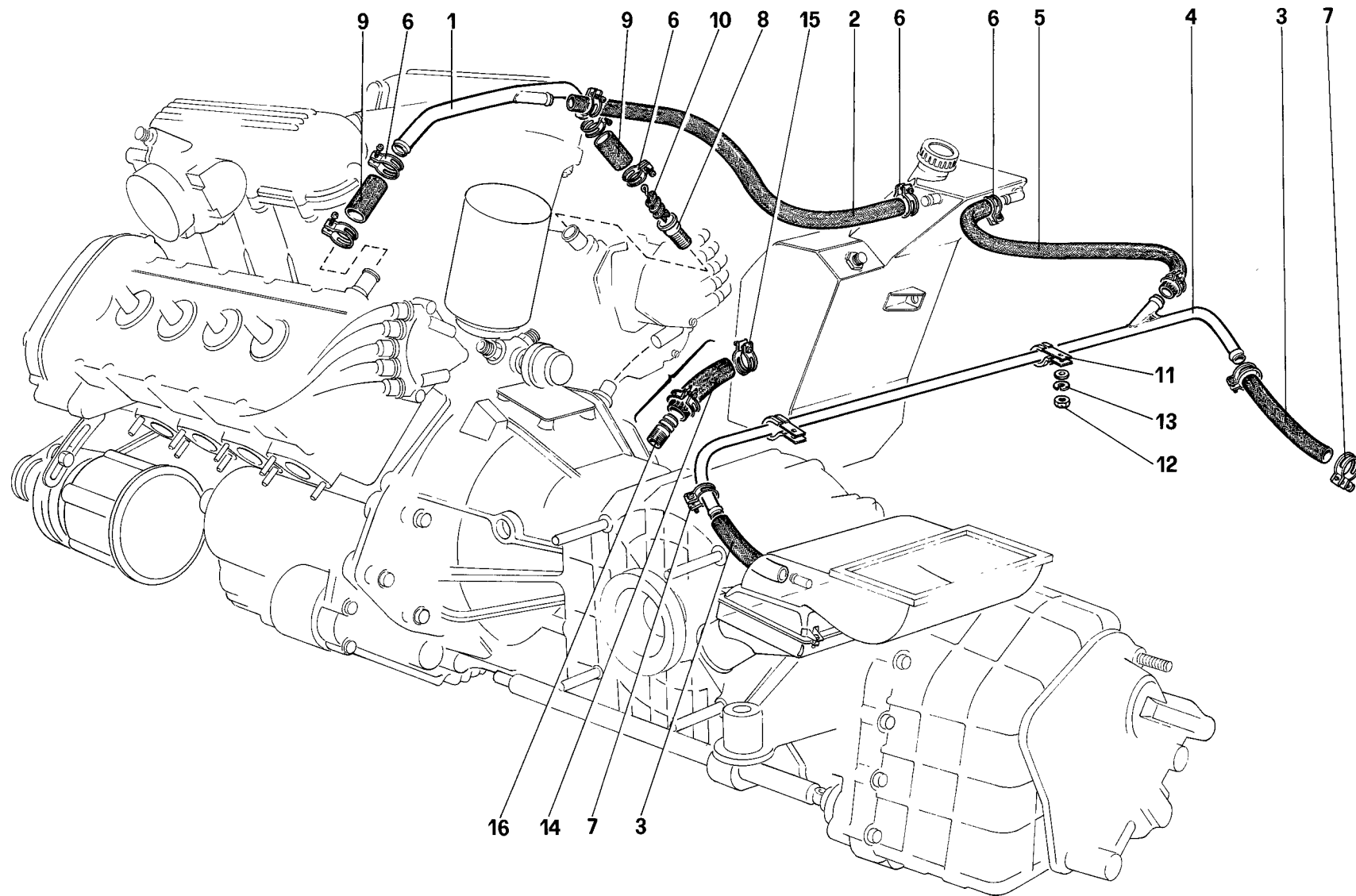


TAVOLA 13

<i>Rif.</i>	<i>Dis. No. Part. No.</i>	<i>Q. ty</i>	<i>DENOMINAZIONE</i>	<i>DESCRIPTION</i>
1	122631	1	Tubo fra coperchi teste	Pipe between cam covers
2	123740	1	Tubo al serbatoio olio	Pipe from oil tank
3	123742	2	Manicotto da sfiato a prese aria	Sleeve
4	123640	1	Tubo sfiato serbatoio presa aria	Breather pipe to air cleaner
5	123741	1	Tubo al serbatoio olio	Pipe to oil tank
6	10169290	8	Fascetta	Clamp
7	10168990	4	Fascetta	Clamp
8	119236	2	Raccordo sui coperchi teste	Fitting on cam covers

<i>Rif.</i>	<i>Dis. No. Part. No.</i>	<i>Q. ty</i>	<i>DENOMINAZIONE</i>	<i>DESCRIPTION</i>
9	116783	2	Manicotto	Sleeve
10	119237	2	Paraspruzzo	Splash screen
11	10441590	2	Fascetta sostegno tubo	Clamp for pipe
12	15896211	2	Dado	Nut
13	106850	2	Rondella	Washer
14	118216	1	Tubo	Pipe
15	10169290	2	Fascetta	Clamp
16	102705	1	Raccordo	Fitting

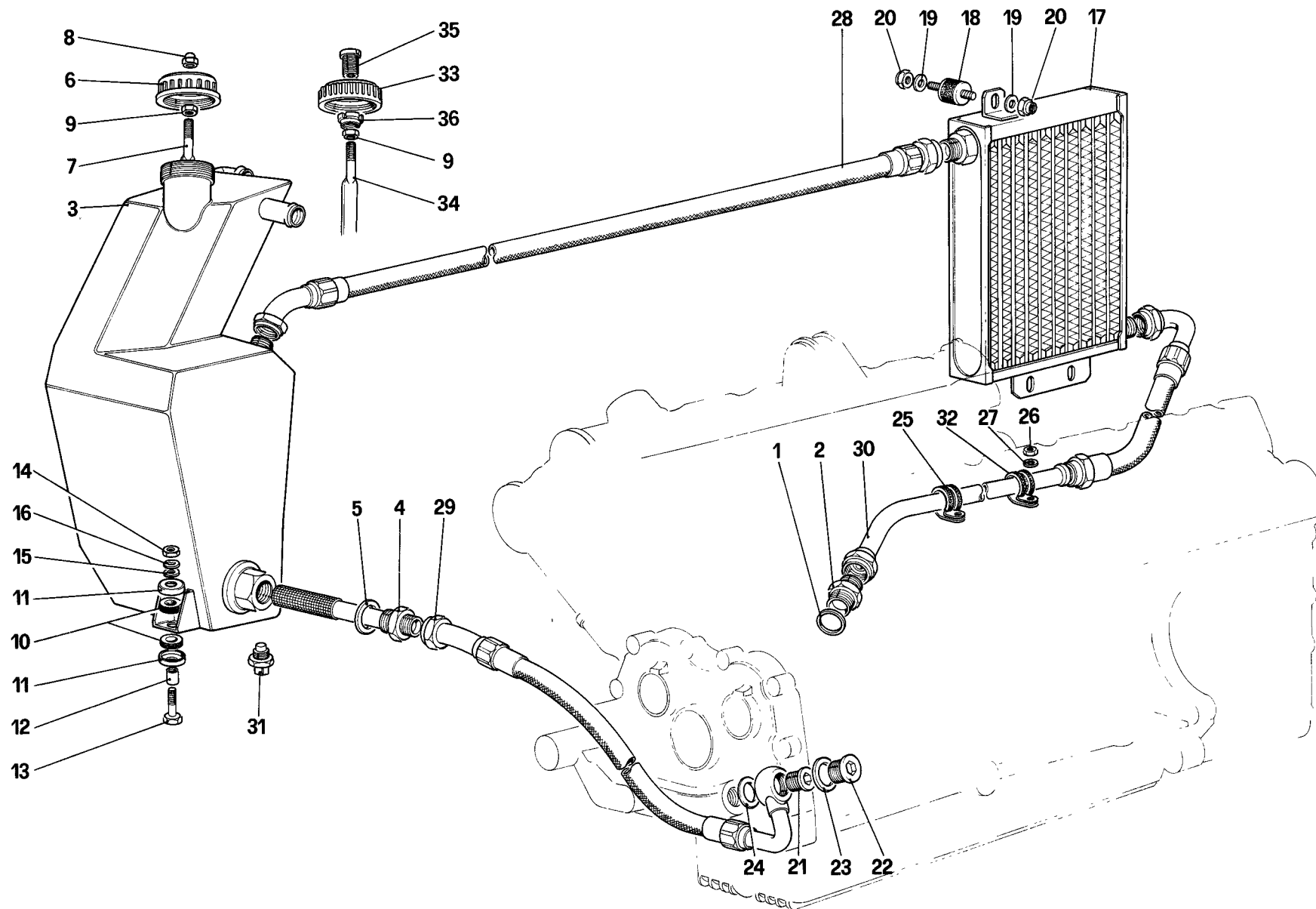
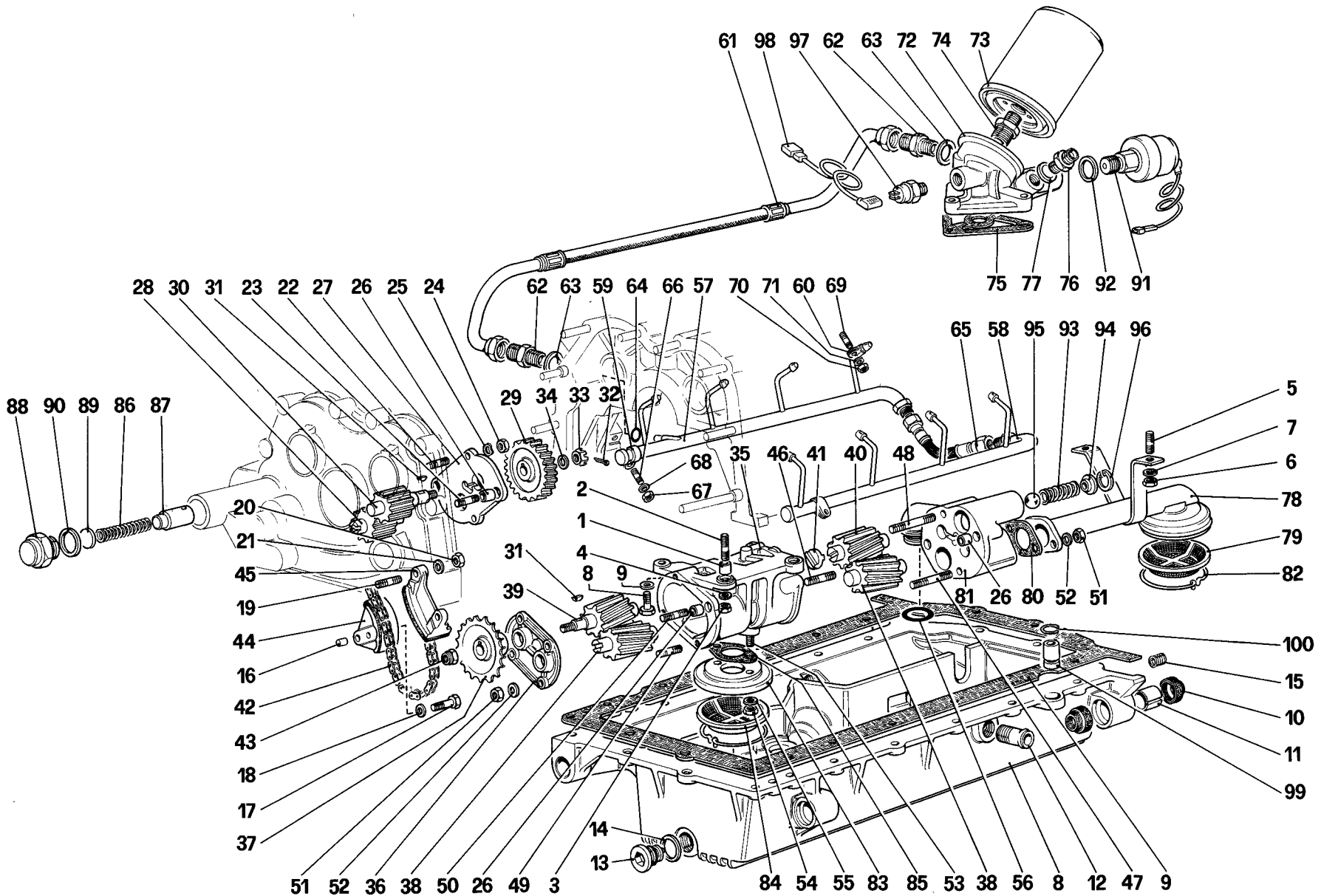


TAVOLA 14

Rif.	Dis. No. Part. No.	Q. ty	DENOMINAZIONE	DESCRIPTION
1	10265060	1	Guarnizione	Gasket
2	121967	1	Raccordo	Fitting
3	122926	1	Serbatoio olio	Oil tank
4	122887	1	Filtro sul serbatoio	Filter on tank
5	10303460	1	Guarnizione	Gasket
6	109719	1	Tappo per serbatoio olio - Fino esaurimento	Plug for oil tank - To exhaustion
7	122925	1	Asta livello olio - Con tappo n. 109719	Dipstick - With plug no. 109719
8	100044	1	Dado autobloccante - Con tappo n. 109719	Selflocking nut - Whit plug no. 109719
9	15896211	1	Dado	Nut
10	107978	6	Tassello elastico	Pad
11	107979	6	Scodellino	Cup
12	107980	3	Distanziale	Spacer
13	16043921	3	Vite	Screw
14	16100811	3	Dado	Nut
15	12646701	3	Rondella	Washer
16	106852	3	Rondella	Washer
17	121963	1	Radiatore olio	Oil radiator
18	102007	3	Supporto antivibrante	Insulating mounting
19	12643701	6	Rondella	Washer
20	12575411	6	Dado	Nut
21	122319	1	Raccordo filettato	Fitting

Rif.	Dis. No. Part. No.	Q. ty	DENOMINAZIONE	DESCRIPTION
22	122318	1	Tappo filettato	Plug
23	10265060	1	Guarnizione	Gasket
24	10264660	1	Guarnizione	Gasket
25	10450890	1	Fascetta	Clamp
26	12574211	1	Dado	Nut
27	14496501	1	Rondella	Washer
28	122434	1	Tubo dal serbatoio al radiatore	Pipe from tank to radiator
29	122383	1	Tubo dal filtro sul serbatoio alla pompa	Pipe from suction filter to oil pump
30	122385	1	Tubo dalla coppa al radiatore	Pipe from oil sump to radiator
31	107576	1	Termistore olio	Oil temperature sender
32	106195	1	Fascetta	Clamp
33	126141	1	Tappo per serbatoio olio Dopo esaurimento n. 109719	Oil tank On exhaustion no. 109719
34	126156	1	Asta livello olio Con tappo n. 126141	Dipstick With plug no. 126141
35	126142	1	Vite Con tappo n. 126141	Screw With plug no. 126141
36	101242	1	Ghiera Con tappo n. 126141	Ring nut With plug no. 126141



03303

TAVOLA 15

Rif.	Dis. No. Part. No.	Q. ty	DENOMINAZIONE	DESCRIPTION
1	121906	2	Grano	Dowel
2	13543621	2	Prigioniero	Stud
3	16100821	2	Dado	Nut
4	12601371	2	Rondella	Washer
5	13516421	2	Prigioniero	Stud
6	16100811	2	Dado	Nut
7	106852	2	Rondella	Washer
-	124696	1	Coppa olio motore completa	Oil sump complete
			Vetture senza A.C.	Cars without A.C.
8	123928	1	Coppa olio - Col complessivo n. 124696	Oil sump - With assembly no. 124696
-	124697	1	Coppa olio motore completa	Oil sump complete
			Vetture con A.C.	Cars with A.C.
8	121949	1	Coppa olio - Col complessivo n. 124697	Oil sump - With assembly no. 124697
9	121961	1	Guarnizione	Gasket
10	121929	4	Anello raschiatore	Ring
11	124467	2	Bussola	Bush
12	104658	2	Raccordo	Fitting
13	104280	1	Tappo magnetico	Plug
14	10263460	1	Guarnizione	Gasket
15	122976	3	Heli - coil	Heli - coil
16	125716	1	Grano	Dowel
17	10902421	1	Bullone	Bolt
18	11197771	1	Rondella	Washer
19	11500221	2	Prigioniero	Stud
20	15896211	2	Dado	Nut
21	11197771	2	Rondella	Washer
22	13540821	2	Prigioniero corto	Short stud
23	13541121	2	Prigioniero lungo	Long stud
24	15896211	4	Dado	Nut
25	11197771	4	Rondella	Washer
26	102725	6	Grano	Dowel
27	124111	1	Coperchio pompa olio	Cover for oil pump
28	124113	1	Ingranaggio condotto	Driven gear
29	117659	1	Ingranaggio comando pompa olio	Control gear
30	124112	1	Ingranaggio conduttore	Driving gear
31	10205620	2	Linguetta	Key
32	10734301	1	Copiglia	Split pin
33	102900	1	Dado	Nut
34	11198570	1	Rondella	Washer
-	122051	1	Corpo pompa di recupero completa	Scavenge pump body complete
35	121960	1	Corpo pompa di recupero	Scavenge pump body
			Col complessivo n. 122051	With assembly p. no. 122051
36	109301	1	Coperchio anteriore pompa	Front cover for pump
37	109318	1	Ingranaggio esterno	External gear
38	116056	2	Ingranaggio condotto	Driven gear
39	116057	1	Ingranaggio conduttore anteriore	Front driving gear
40	116058	1	Ingranaggio conduttore posteriore	Rear driving gear
41	109309	1	Giunto a croce	Coupling
42	109326	1	Catena	Chain
43	104011	1	Dado autobloccante	Selflocking nut
44	109350	1	Pattino guida Dx.	Right tension pad
45	109454	1	Pattino guida Sx.	Left tension pad
46	11501421	1	Prigioniero	Stud
47	11501821	1	Prigioniero	Stud

Rif.	Dis. No. Part. No.	Q. ty	DENOMINAZIONE	DESCRIPTION
48	11501921	1	Prigioniero	Stud
49	11500321	2	Prigioniero	Stud
50	11500521	2	Prigioniero	Stud
51	15896211	8	Dado	Nut
52	11197771	8	Rondella	Washer
53	11500021	2	Prigioniero	Stud
54	15896211	2	Dado	Nut
55	12601271	2	Rondella	Washer
56	104213	1	Anello di tenuta	Sealing ring
57	123174	1	Collettore mandata olio Dx.	Oil delivery pipe right
58	123175	1	Collettore mandata olio Sx.	Oil delivery pipe left
59	123171	4	Fascetta	Clamp
60	123170	8	Fascetta	Clamp
61	123239	1	Tubo dalla base filtro al basamento	Pipe from filter base to crankcase
62	120780	2	Raccordo	Fitting
63	10257060	2	Guarnizione	Gasket
64	123620	1	Anello di tenuta	Sealing ring
65	123192	1	Tubo collegamento collettori	Pipe
66	11500021	4	Prigioniero	Stud
67	13679811	4	Dado	Nut
68	14496421	4	Rondella	Washer
69	13539021	8	Prigioniero	Stud
70	13677911	8	Dado	Nut
71	14496311	8	Rondella	Washer
72	123202	1	Base filtro olio	Filter base
73	111782	1	Filtro olio	Oil filter
74	100327	1	Raccordo	Fitting
75	107973	1	Guarnizione	Gasket
76	109889	2	Raccordo	Fitting
77	10280060	2	Guarnizione	Gasket
78	121947	1	Tubo pescante posteriore	Suction pipe rear
79	100332	1	Filtro	Filter
80	109363	1	Guarnizione	Gasket
81	121953	1	Coperchio posteriore pompa	Rear cover pump
82	103944	2	Anello elastico	Sealing ring
83	122428	1	Pescante anteriore	Suction pipe front
84	122429	1	Filtro	Filter
85	109365	1	Guarnizione	Gasket
86	106900	1	Molla	Spring
87	106236	1	Pistoncino	Piston
88	106237	1	Tappo	Plug
89	106238	1	Distanziale	Spacer
90	10264660	1	Guarnizione	Gasket
91	122592	1	Trasmettitore	Sender
92	10259960	1	Guarnizione	Gasket
93	121981	1	Molla	Spring
94	121972	1	Rondella di appoggio	Washer
95	121306	1	Sfera	Ball
96	11058076	1	Seeger	Seeger
97	110664	1	Interruttore per spia	Switch for oil
			pressione olio	pressure warning light
98	112388	1	Cavetto	Cable
99	103838	2	Grano	Dowel
100	103839	2	Anellino	Ring

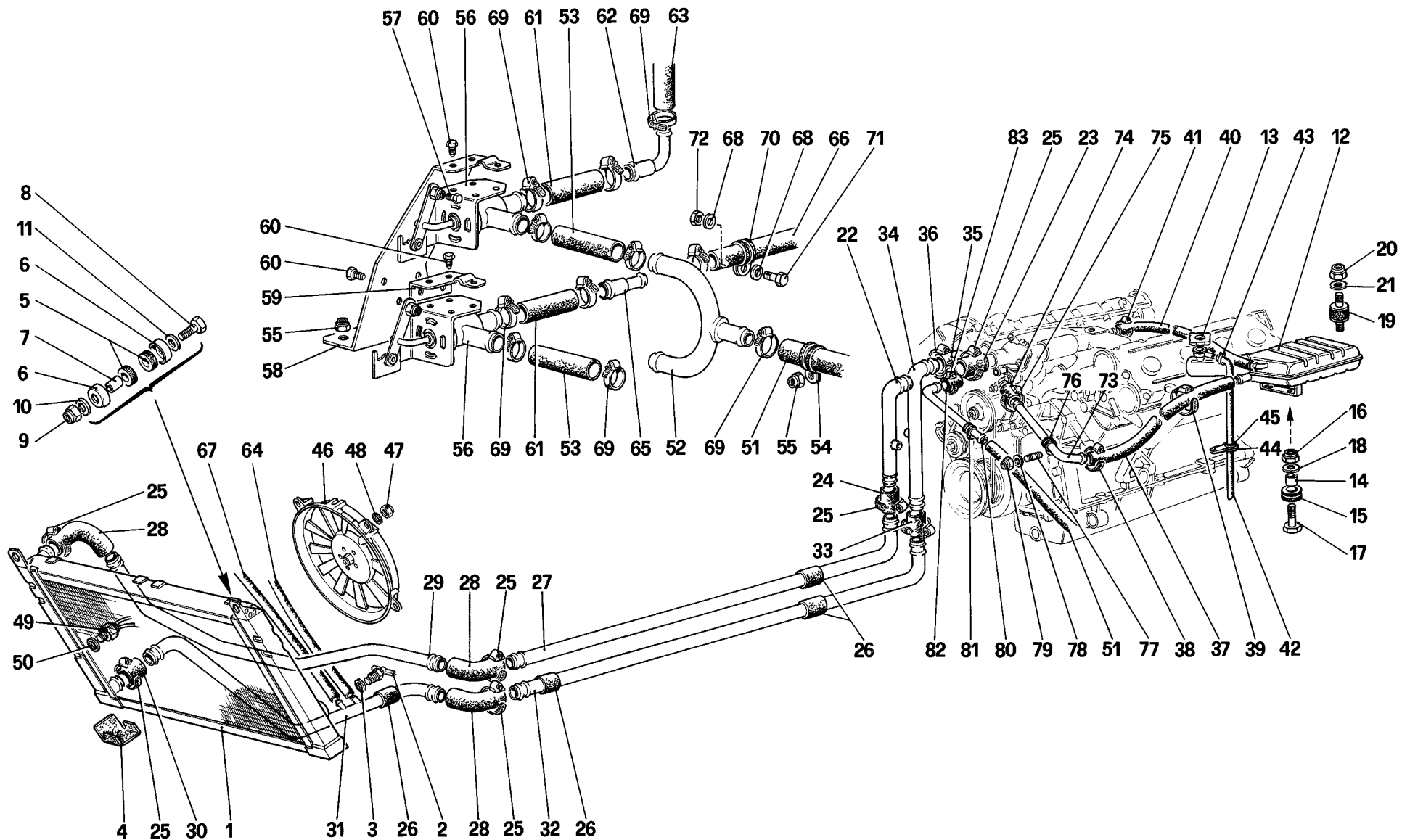


TAVOLA 16

Rif.	Dis. No. Part. No.	Q. ty	DENOMINAZIONE	DESCRIPTION
1	119951	1	Radiatore acqua	Water radiator
2	101488	1	Rubinetto scarico acqua	Water drain tap
3	101496	1	Guarnizione	Gasket
4	120030	2	Spessore gomma antivibrante	Rubber insulating spacer
5	107978	4	Tassello elastico	Pad
6	107979	4	Scodellino	Cup
7	107980	2	Distanziale	Spacer
8	16043821	2	Vite	Screw
9	16104411	2	Dado	Nut
10	112761	2	Rondella	Washer
11	108292	2	Rondella	Washer
12	124404	1	Nourrice per radiatore	Expansion tank
13	101499	1	Tappo per nourrice	Plug for tank
14	103550	2	Distanziale	Spacer
15	103549	2	Supporto antivibrante	Insulating mounting
16	12575411	2	Dado	Nut
17	10902521	2	Vite	Screw
18	12643701	2	Rondella	Washer
19	102947	1	Supporto antivibrante	Insulating mounting
20	12575411	1	Dado	Nut
21	12643701	1	Rondella	Washer
22	123336	1	Tubo uscita acqua dal motore	Coolant pipe at engine outlet
23	102957	1	Manicotto	Sleeve
24	105190	1	Manicotto	Sleeve
25	12177090	14	Fascetta	Clamp
26	105385	10	Manicotto antivibrante	Sleeve
27	123337	1	Tubo centrale per mandata al radiatore	Central pipe delivery to radiator
28	102956	3	Manicotto	Sleeve
29	123338	1	Tubo al radiatore per mandata	Pipe for radiator inlet
30	105302	1	Manicotto	Sleeve
31	123340	1	Tubo dal radiatore per ritorno	Pipe for radiator outlet
32	123348	1	Tubo centrale per ritorno dal radiatore	Return pipe central from radiator
33	105302	1	Manicotto	Sleeve
34	123349	1	Tubo per ritorno al motore	Return pipe to engine
35	102957	1	Manicotto	Sleeve
36	102958	2	Fascetta	Clamp
37	126011	1	Tubo alimentazione nourrice	Feeding pipe, extension tank
38	12180190	2	Fascetta	Clamp
39	105550	1	Fascetta	Clamp
40	122220	1	Tubo sfiato motore	Breather pipe
41	12179490	2	Fascetta	Clamp

Rif.	Dis. No. Part. No.	Q. ty	DENOMINAZIONE	DESCRIPTION
42	126291	1	Tubo sfiato	Breather pipe
43	13423379	1	Fascetta	Clamp
44	103004	1	Piastrina	Plate
45	100471	1	Passafilo	Fair lead
46	124595	2	Elettroventilatore	Electric fan
47	12574211	8	Dado	Nut
48	14496401	8	Rondella	Washer
49	101507	1	Termocontatto	Temperature sensitive switch
50	101508	1	Guarnizione	Gasket
51	106699	1	Tubo dal motore al 3 vie	Pipe engine to 3 way fitting
52	116319	1	Raccordo 3 vie	3 way fitting
53	116680	2	Manicotto	Sleeve
54	14401890	1	Fascetta	Clamp
55	12574211	3	Dado	Nut
56	110066	2	Rubinetto per riscaldatore	Water valve for heater
57	110077	2	Vite	Screw
58	123331	1	Staffa	Bracket
59	116321	1	Staffa inferiore	Lower bracket
60	110105	8	Vite	Screw
61	110277	2	Manicotto	Sleeve
62	116322	1	Raccordo a 90°	Fitting 90°
63	122235	1	Tubo	Pipe
64	126824	1	Tubo	Pipe
65	116323	1	Raccordo	Fitting
66	126825	1	Tubo	Pipe
67	126826	1	Tubo	Pipe
68	14496411	2	Rondella	Washer
69	12179590	8	Fascetta	Clamp
70	108553	1	Fascetta	Clamp
71	10902421	1	Vite	Screw
72	12574211	1	Dado	Nut
73	122843	1	Tubo	Pipe
74	122842	1	Manicotto	Sleeve
75	12179990	2	Fascetta	Clamp
76	10441790	1	Fascetta	Clamp
77	13540721	1	Prigioniero	Stud
78	12644401	1	Rondella	Washer
79	12575411	1	Dado	Nut
80	123476	1	Tubo	Pipe
81	123478	1	Fascetta	Clamp
82	110277	1	Manicotto	Sleeve
83	12179590	2	Fascetta	Clamp

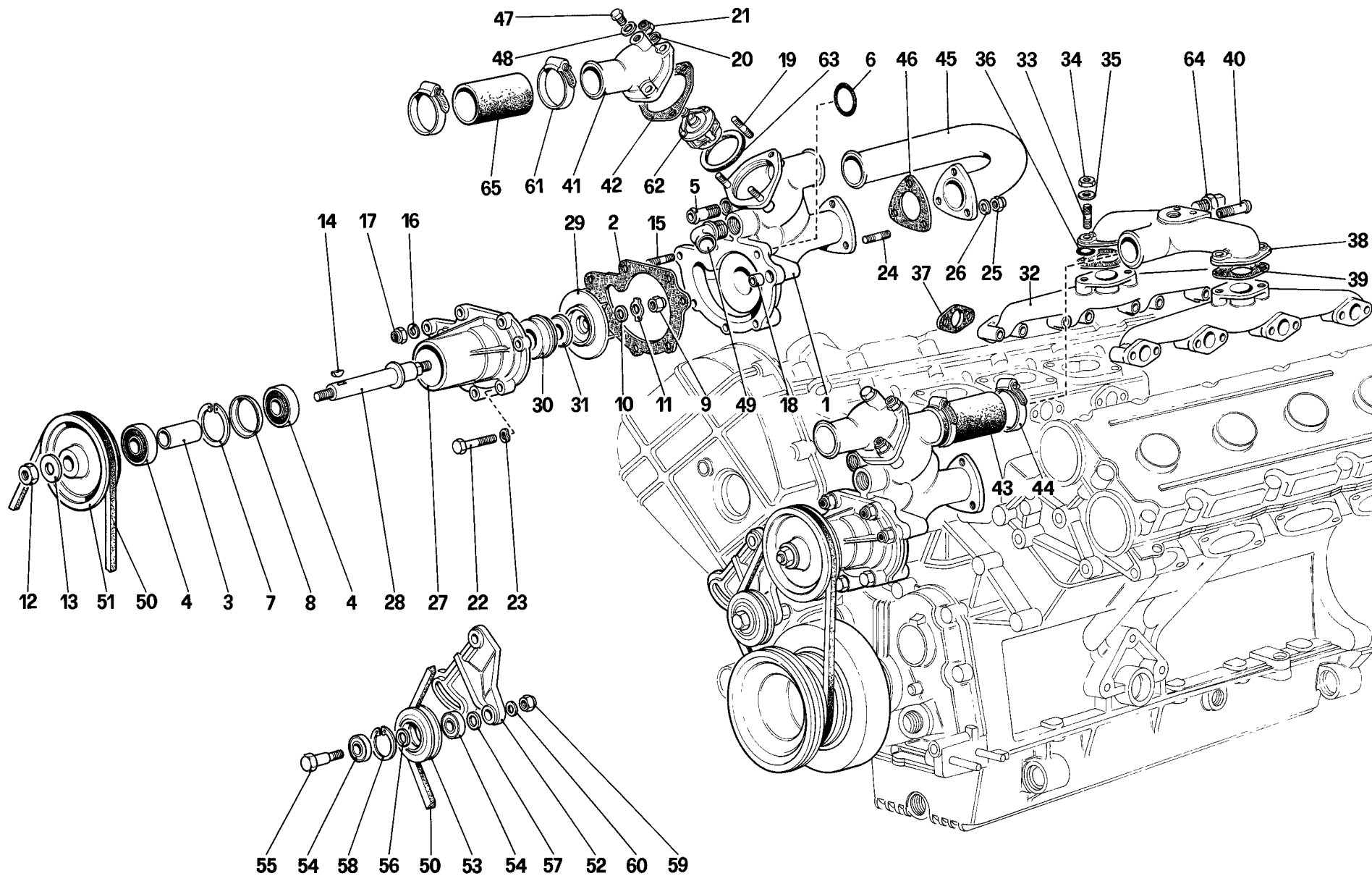


TAVOLA 17

Rif.	Dis. No. Part. No.	Q. ty	DENOMINAZIONE	DESCRIPTION
-	120653		Pompa acqua completa	Water pump complete
-	121255		Pompa acqua completa (parte ant.)	Water pump complete (Front)
-	120654	1	Corpo pompa acqua completo	Water pump body, complete
1	120656	1	Corpo pompa acqua Col complessivo n. 120654	Water pump body With assembly no. 120654
2	103952	1	Guarnizione	Gasket
3	116157	1	Distanziale	Spacer
4	116159	2	Cuscinetto	Bearing
5	106227	1	Raccordo	Fitting
6	105196	1	Anello elastico	Sealing ring
7	11060076	1	Seeger	Seeger
8	116158	1	Rondella	Washer
9	100436	1	Dado	Nut
10	10730301	1	Rondella	Washer
11	100434	1	Piastrina	Plate
12	16105121	1	Dado	Nut
13	11198671	1	Rondella	Washer
14	10205820	1	Linguetta	Tounge
15	11500721	3	Prigioniero	Stud
16	12601271	3	Rondella	Washer
17	12574211	3	Dado	Nut
18	102704	2	Grano	Dowel
19	11500421	3	Prigioniero	Stud
20	12601271	3	Rondella	Washer
21	12574211	3	Dado	Nut
22	16044421	4	Vite	Screw
23	12601371	4	Rondella	Washer
24	11500221	3	Prigioniero	Stud
25	15896211	3	Dado	Nut
26	12601271	3	Rondella	Washer
27	121252	1	Coperchio pompa acqua Col complessivo n. 121255	Pump cover With assembly no. 121255
28	121253	1	Alberino per puleggia	Spindle for pulley
29	121254	1	Girante	Impeller
30	120948	1	Anello di tenuta	Sealing ring
31	121553	1	Controfaccia per anello	Backplate for ring

Rif.	Dis. No. Part. No.	Q. ty	DENOMINAZIONE	DESCRIPTION
32	116967	2	Collettore uscita acqua dalle teste	Manifold for water outlet
33	13516821	4	Prigioniero	Stud
34	16100811	4	Dado	Nut
35	11198071	4	Rondella	Washer
36	103039	4	Anello di tenuta	Sealing ring
37	111480	8	Guarnizione	Gasket
38	120793	1	Condotto collegamento collettori uscita acqua	Junction pipe to water outlet manifolds
39	111481	2	Guarnizione	Gasket
40	106241	1	Raccordo	Fitting
41	105165	1	Bocchettone uscita acqua	Water outlet union
42	105189	1	Guarnizione	Gasket
43	121258	1	Manicotto	Sleeve
44	102958	2	Fascetta	Clamp
45	121927	1	Tube	Tube
46	121926	1	Guarnizione	Gasket
47	16042940	1	Vite	Screw
48	10260060	1	Guarnizione	Gasket
49	122844	1	Raccordo	Fitting
50	121655	1	Cinghia comando pompa acqua	Control belt for water pump
51	123018	1	Puleggia	Pulley
52	123019	1	Supporto galoppino	Mounting
53	121659	1	Puleggia	Pulley
54	105038	2	Cuscinetto	Bearing
55	105048	1	Perno	Pin
56	107841	1	Distanziale	Spacer
57	107842	1	Distanziale	Spacer
58	11059075	1	Seeger	Seeger
59	16105121	1	Dado	Nut
60	103025	1	Rondella	Washer
61	102958	2	Fascetta	Clamp
62	109671	1	Termostato	Thermostat
63	105192	1	Guarnizione	Gasket-
64	104628	1	Termistore acqua	Thermistor
65	102957	1	Manicotto	Sleeve

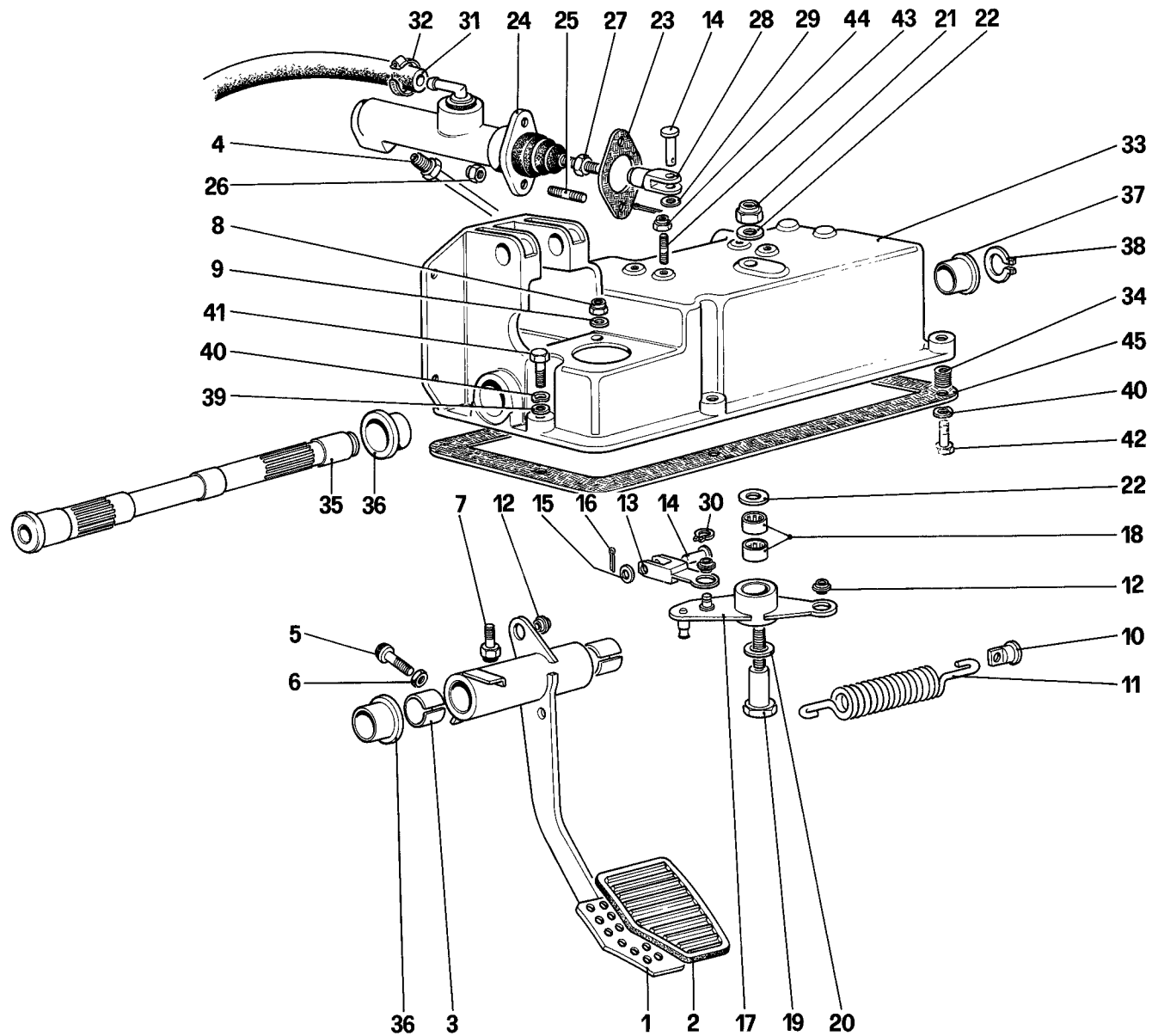
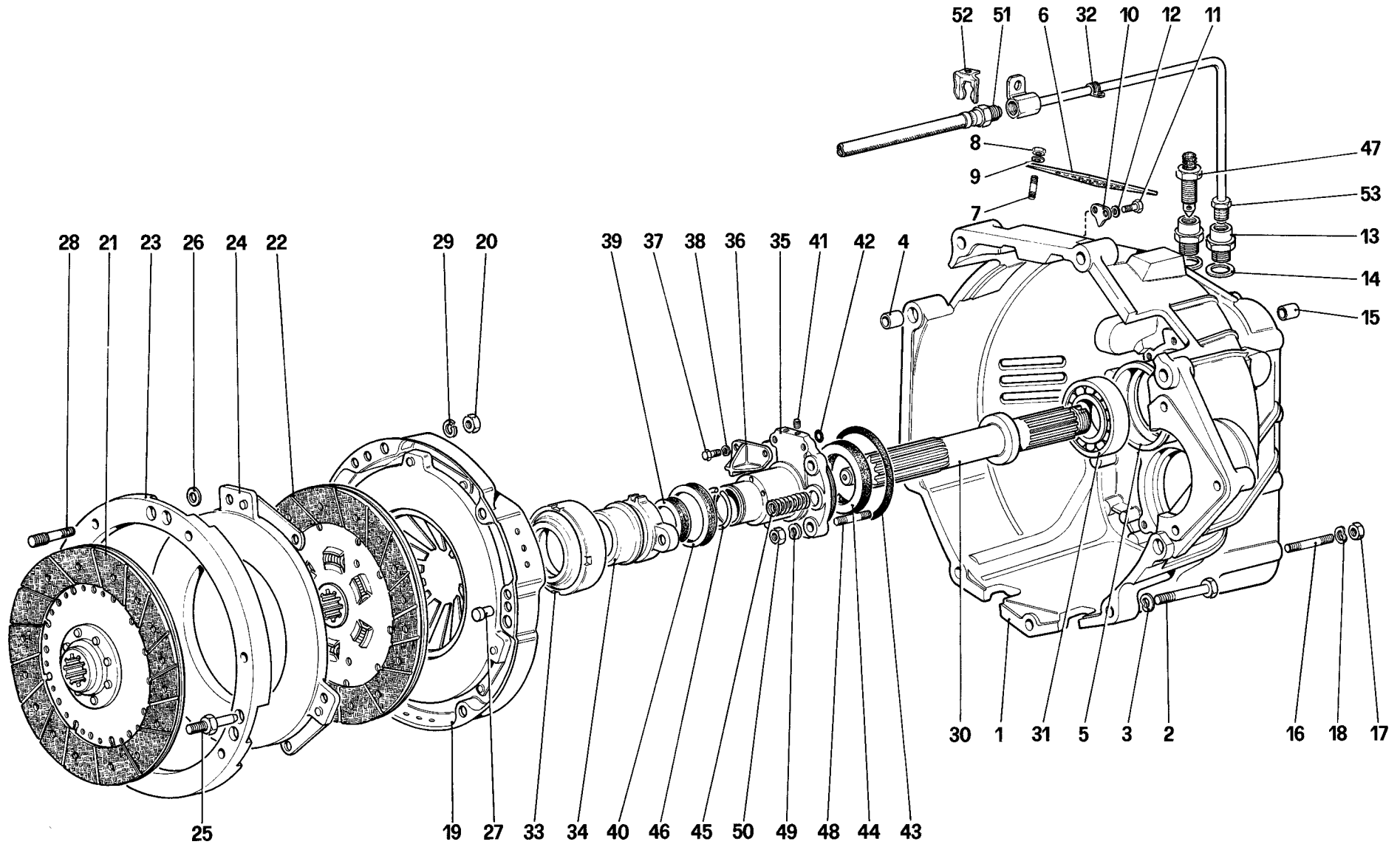


TAVOLA 18

Rif.	Dis. No. Part. No.	Q. ty	DENOMINAZIONE	DESCRIPTION
1	119527	1	Pedale frizione	Clutch pedal
2	106949	1	Gommino copripedale	Pedal cover
3	103163	2	Boccola	Bush
4	123280	1	Tube comando frizione	Pipe for clutch control
5	123961	1	Puntalino d'arresto	Stop push rod
6	16102311	1	Dado	Nut
7	114825	1	Puntalino d'arresto	Stop push rod
8	16100821	1	Dado	Nut
9	12601371	1	Rondella	Washer
10	114828	1	Perno tenuta molla	Pin
11	114826	1	Molla assistenza	Helper spring
12	109407	3	Snodo sferico	Ball joint
13	121209	1	Forcellino	Fork
14	10050811	2	Perno	Pin
15	10519601	1	Rondella	Washer
16	10734201	2	Copiglia	Split pin
17	121233	1	Leva rinvio	Lever
18	115430	2	Astuccio a rullini	Roller cage
19	114830	1	Perno per leva rinvio	Pin for return lever
20	112126	1	Rondella di rasamento	Shim
21	16105121	1	Dado autobloccante	Selflocking nut
22	113500	2	Rondella	Washer
23	124469	1	Distanziale	Spacer

Rif.	Dis. No. Part. No.	Q. ty	DENOMINAZIONE	DESCRIPTION
24	123416	1	Pompa comando idraulico frizione	Master cylinder
25	12354521	2	Prigioniero	Stud
26	16104111	2	Dado	Nut
27	16102311	1	Controdado	Locknut
28	10007871	1	Forcellino	Fork
29	12642701	1	Rondella	Washer
30	11065676	1	Anello seeger	Seeger ring
31	123266	1	Tube dalla vaschetta alla pompa frizione	Feed pipe for clutch master cylinder
32	12179190	2	Fascetta	Clamp
33	119158	1	Supporto pedaliera	Pedal case
34	124777	2	Boccola filettata	Bush
35	112152	1	Perno supporto pedali	Pin
36	124687	2	Boccola	Bush
37	124686	2	Boccola	Bush
38	11066675	1	Anello elastico	Seeger ring
39	10519620	3	Rondella	Washer
40	106852	5	Rondella	Washer
41	16136021	3	Vite	Screw
42	16043421	2	Vite	Screw
43	11000821	4	Prigioniero	Stud
44	12574121	4	Dado	Nut
45	119331	1	Guarnizione	Gasket



04207

TAVOLA 19

Rif.	Dis. No. Part. No.	Q. ty	DENOMINAZIONE	DESCRIPTION
-	125456	1	Campana frizione completa	Clutch housing, complete
1	123688	1	Campana frizione	Clutch housing
2	16044021	3	Vite	Screw
3	12601371	3	Rondella	Washer
4	125537	2	Grano	Dowel
5	121797	1	Boccola porta cuscinetto	Bush for bearing
6	121806	1	Coperchio ispezione	Inspection cover
7	11000811	4	Prigioniero	Stud
8	15896411	4	Dado	Nut
9	12601171	4	Rondella	Washer
10	114603	1	Piastrina riferimento fasatura	Timing reference bracket
11	10977621	2	Vite	Screw
12	106849	2	Rondella	Washer
13	126496	2	Raccordo	Fitting
14	10257060	2	Guarnizione	Gasket
15	123865	2	Grano	Dowel
16	13543421	12	Prigioniero	Stud
17	16100811	12	Dado	Nut
18	12601371	12	Rondella	Washer
-	120016	1	Frizione ϕ 8" $\frac{1}{2}$ completa	Clutch ϕ 8" $\frac{1}{2}$ complete
19	109461	1	Spingidisco frizione	Pressure plate
20	16100821	6	Dado	Nut
21	119496	1	Disco frizione senza molle parastrappi	Rigid driven plate
22	119495	1	Disco frizione con molle parastrappi	Spring hub driven plate
23	108515	1	Anello distanziale	Spacer ring
24	109464	1	Disco intermedio	Intermediate plate
25	109465	3	Prigioniero	Stud

Rif.	Dis. No. Part. No.	Q. ty	DENOMINAZIONE	DESCRIPTION
26	109466	6	Rondella	Washer
27	109880	3	Grano	Dowel
28	110019	6	Prigioniero	Stud
29	10516670	6	Rondella	Washer
30	123689	1	Albero frizione	Clutch shaft
31	125499	1	Cuscinetto	Bearing
32	10440990	2	Fascetta	Clamp
33	125458	1	Cuscinetto reggispinta	Thrust bearing
34	123359	1	Boccola porta cuscinetto	Bush for bearing
35	123360	1	Flangia per boccola	Sleeve for bush
36	123696	1	Piastrina	Plate
37	10977521	1	Vite	Screw
38	106849	1	Rondella	Washer
39	122033	1	Anello di tenuta	Sealing ring
40	124674	1	Anello di tenuta	Sealing ring
41	10267550	2	Tappo	Plug
42	121813	2	Anello di tenuta	Sealing ring
43	121814	1	Anello di tenuta	Sealing ring
44	125461	1	Anello di tenuta	Sealing ring
45	121717	2	Molla di precarico	Pre load spring
46	123110	1	Anello di sicurezza	Safety ring
47	121699	1	Vite di spurgo	Bleed screw
48	13516621	4	Prigioniero	Stud
49	106852	4	Rondella	Washer
50	16100811	4	Dado	Nut
51	123309	1	Tubo flessibile	Flexible hose
52	110810	1	Piastrina fissaggio tubo	Bracket for hose
53	123308	1	Tubo	Pipe

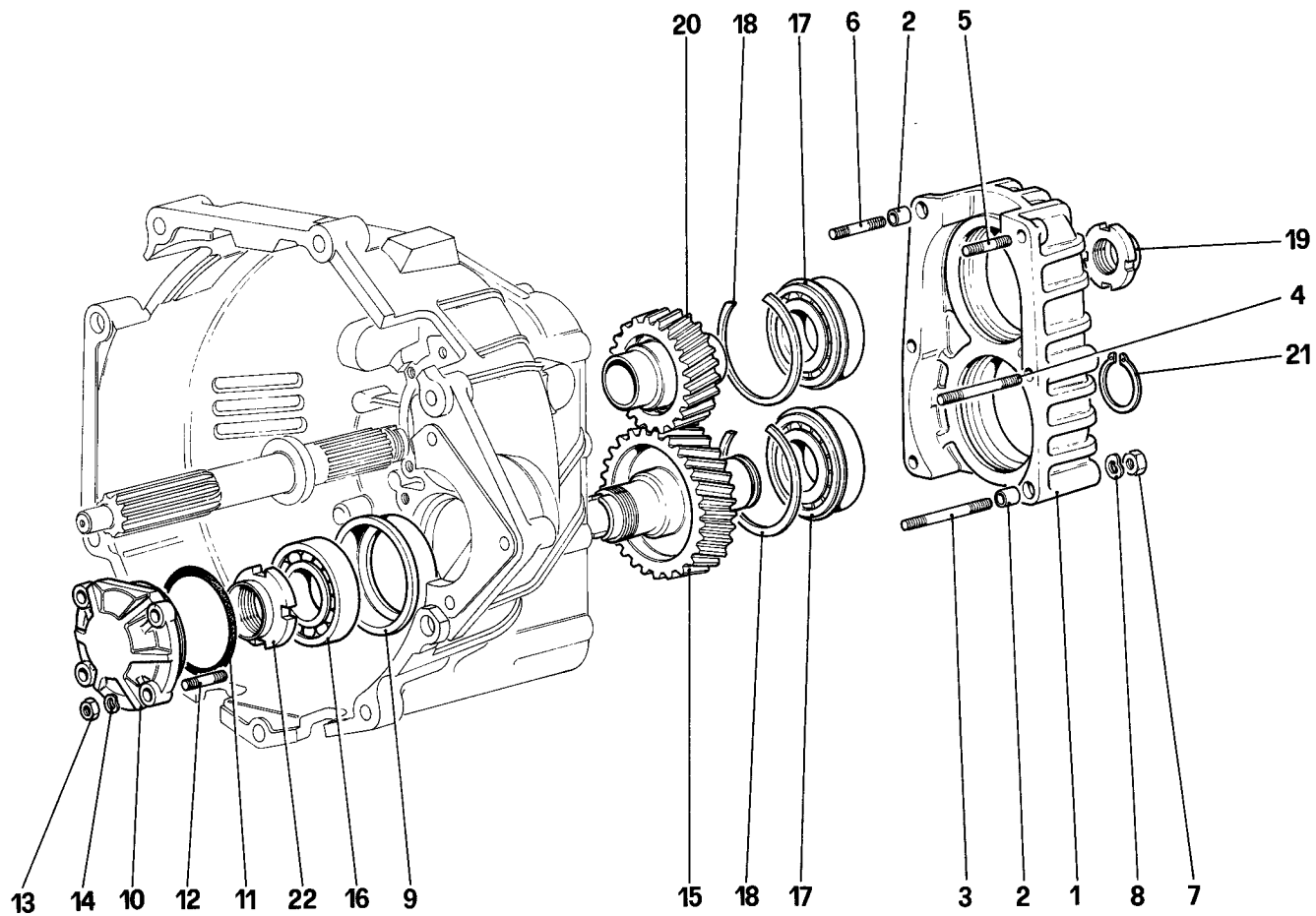
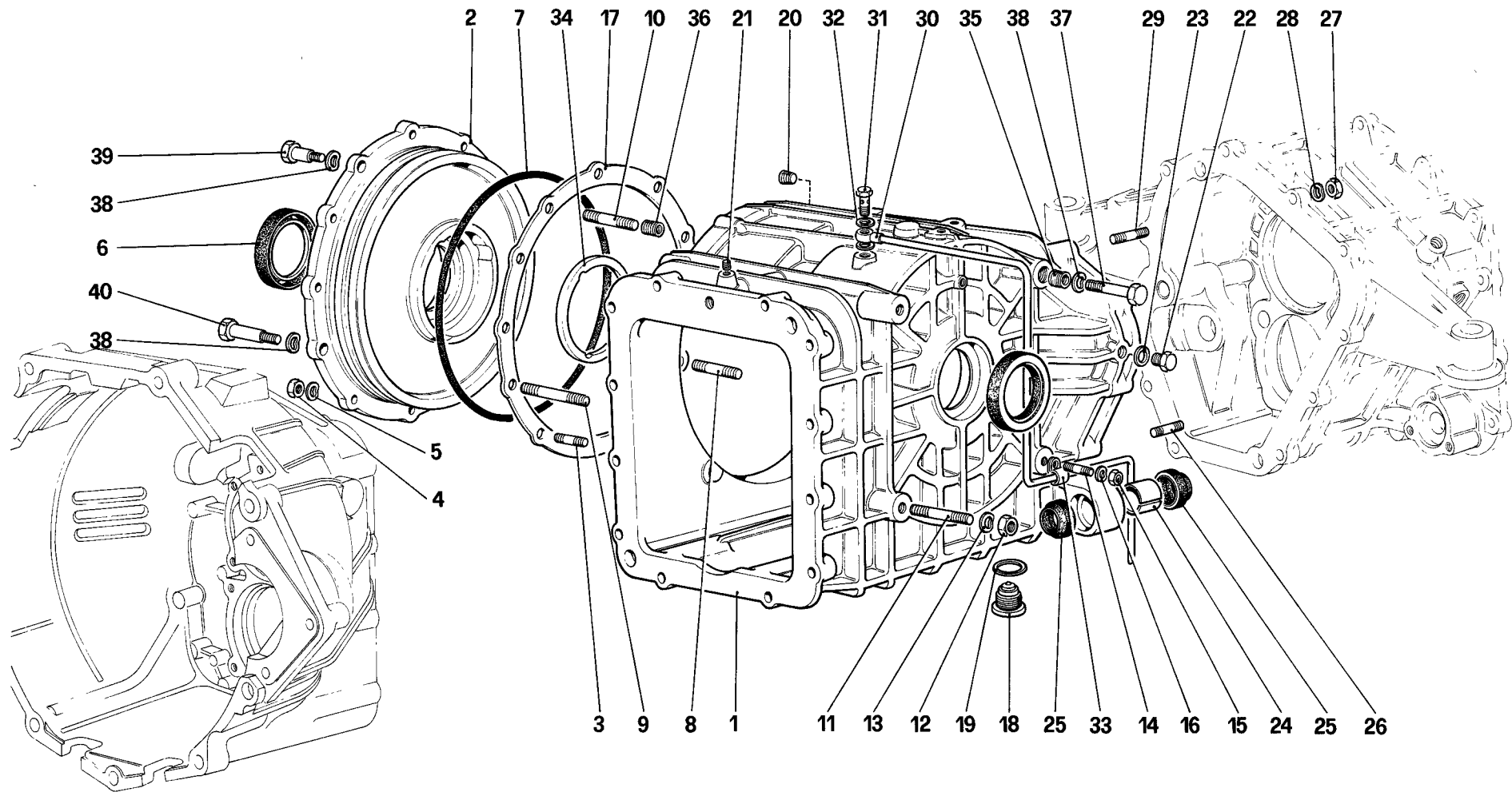


TAVOLA 20

<i>Rif.</i>	<i>Dis. No. Part. No.</i>	<i>Q. ty</i>	<i>DENOMINAZIONE</i>	<i>DESCRIPTION</i>
1	121716	1	Coperchio posteriore campana	Rear cover
2	102704	2	Grano	Dowel
3	13544321	1	Prigioniero	Stud
4	13544221	3	Prigioniero	Stud
5	13543421	1	Prigioniero	Stud
6	13543721	1	Prigioniero	Stud
7	16100811	6	Dado	Nut
8	12601371	6	Rondella	Washer
9	121797	1	Boccola porta cuscinetto	Bush for bearing
10	121750	1	Coperchietto interno	Cover
11	121814	1	Anello di tenuta	Sealing ring
12	13517121	4	Prigioniero	Stud

<i>Rif.</i>	<i>Dis. No. Part. No.</i>	<i>Q. ty</i>	<i>DENOMINAZIONE</i>	<i>DESCRIPTION</i>
13	16100811	4	Dado	Nut
14	12601371	4	Rondella	Washer
15	121879	1	Ingranaggio conduttore	Driving gear
16	121818	1	Cuscinetto	Bearing
17	121820	2	Cuscinetto	Bearing
18	122112	2	Anello di arresto	Stop ring
19	122095	1	Ghiera - Fino alla vettura n.	Ring nut - To chassis no.
19	125480	1	Ghiera - Dalla vettura n.	Ring nut - From chassis no.
20	121878	1	Ingranaggio condotto	Driven gear
21	11068376	1	Anello di arresto	Stop ring
22	100729	1	Ghiera	Ring nut



06203

TAVOLA 21

Rif.	Dis. No. Part. No.	Q. ty	DENOMINAZIONE	DESCRIPTION
1	122719	1	Scatola differenziale	Differential housing
2	121606	1	Coperchio laterale	Lateral cover
3	13543421	8	Prigioniero	Stud
4	16100811	8	Dado	Nut
5	12601371	8	Rondella	Washer
6	125076	2	Anello di tenuta	Sealing ring
7	122153	1	Anello di tenuta	Sealing ring
8	13449621	2	Prigioniero	Stud
9	13550321	1	Prigioniero	Stud
10	13449821	1	Prigioniero	Stud
11	13450021	2	Prigioniero	Stud
12	12164711	2	Dado	Nut
13	106853	2	Rondella	Washer
14	11500021	1	Prigioniero	Stud
15	15896211	1	Dado	Nut
16	12601271	1	Rondella	Washer
17	122044	1	Distanziale per coperchio scatola differenziale spess. mm. 2,5 (di eventuale montaggio)	Spacer for differential cover thickness mm. 2,5 (eventual use)
-	122045	-	Idem spessore mm. 3,1	Ditto, thickness mm. 3,1
-	122046	-	Idem spessore mm. 3,3	Ditto, thickness mm. 3,3
-	122047	-	Idem spessore mm. 2,7	Ditto, thickness mm. 2,7
-	122048	-	Idem spessore mm. 2,9	Ditto, thickness mm. 2,9
18	104280	1	Tappo	Plug
19	10263460	1	Guarnizione	Gasket
20	14326050	2	Tappo	Plug

Rif.	Dis. No. Part. No.	Q. ty	DENOMINAZIONE	DESCRIPTION
21	10267550	5	Tappo	Plug
22	11903111	1	Tappo	Plug
23	10260160	1	Guarnizione	Gasket
24	117812	1	Boccola	Bush
25	121919	2	Anello	Ring
26	13543521	9	Prigioniero	Stud
27	16100811	2	Dado	Nut
28	12601371	2	Rondella	Washer
29	13543621	3	Prigioniero	Stud
30	122773	1	Tubo sfiato	Tube
31	113664	1	Bocchettone	Breather
32	14330260	2	Guarnizione	Gasket
33	10116501	1	Fascetta	Clamp
34	122067	1	Distanziale per cuscinetti differenziale spessore mm. 2,80 (di eventuale montaggio)	Spacer for differential bearing thickness mm. 2,80 (eventual use)
-	122068	-	Idem spessore mm. 3,40	Ditto, thickness mm. 3,40
-	122069	-	Idem spessore mm. 3,60	Ditto, thickness mm. 3,60
-	122070	-	Idem spessore mm. 3	Ditto, thickness mm. 3
-	122071	-	Idem spessore mm. 3,20	Ditto, thickness mm. 3,20
35	13526070	3	Heli - coil - Per part. 37	Heli - coil - For part. 37
36	13525870	2	Heli - coil - Per part. 39 e 40	Heli - coil - For part. 39 and 40
37	11234721	3	Vite	Screw
38	106853	5	Rondella	Washer
39	126290	1	Vite	Screw
40	126289	1	Vite	Screw

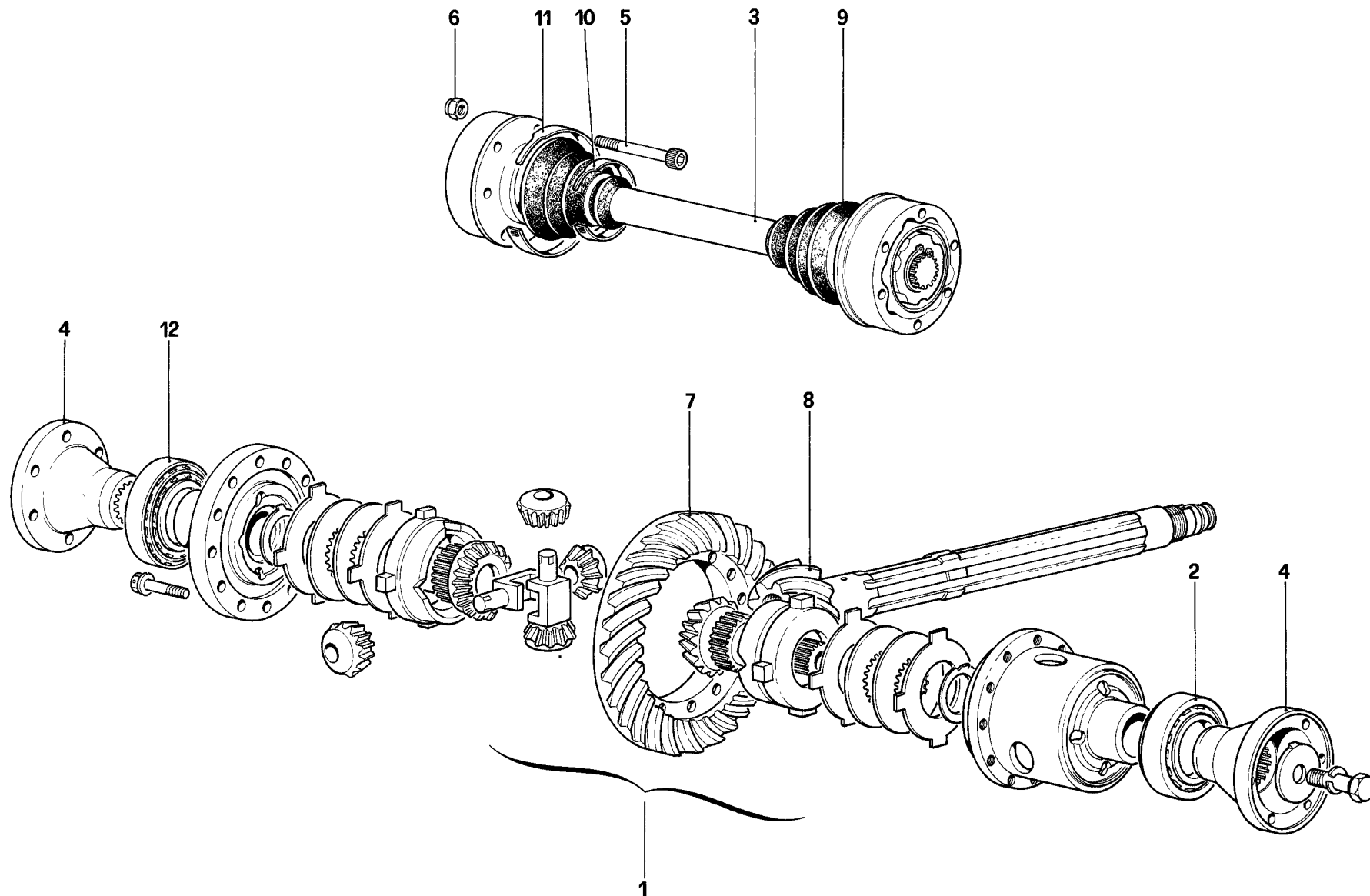
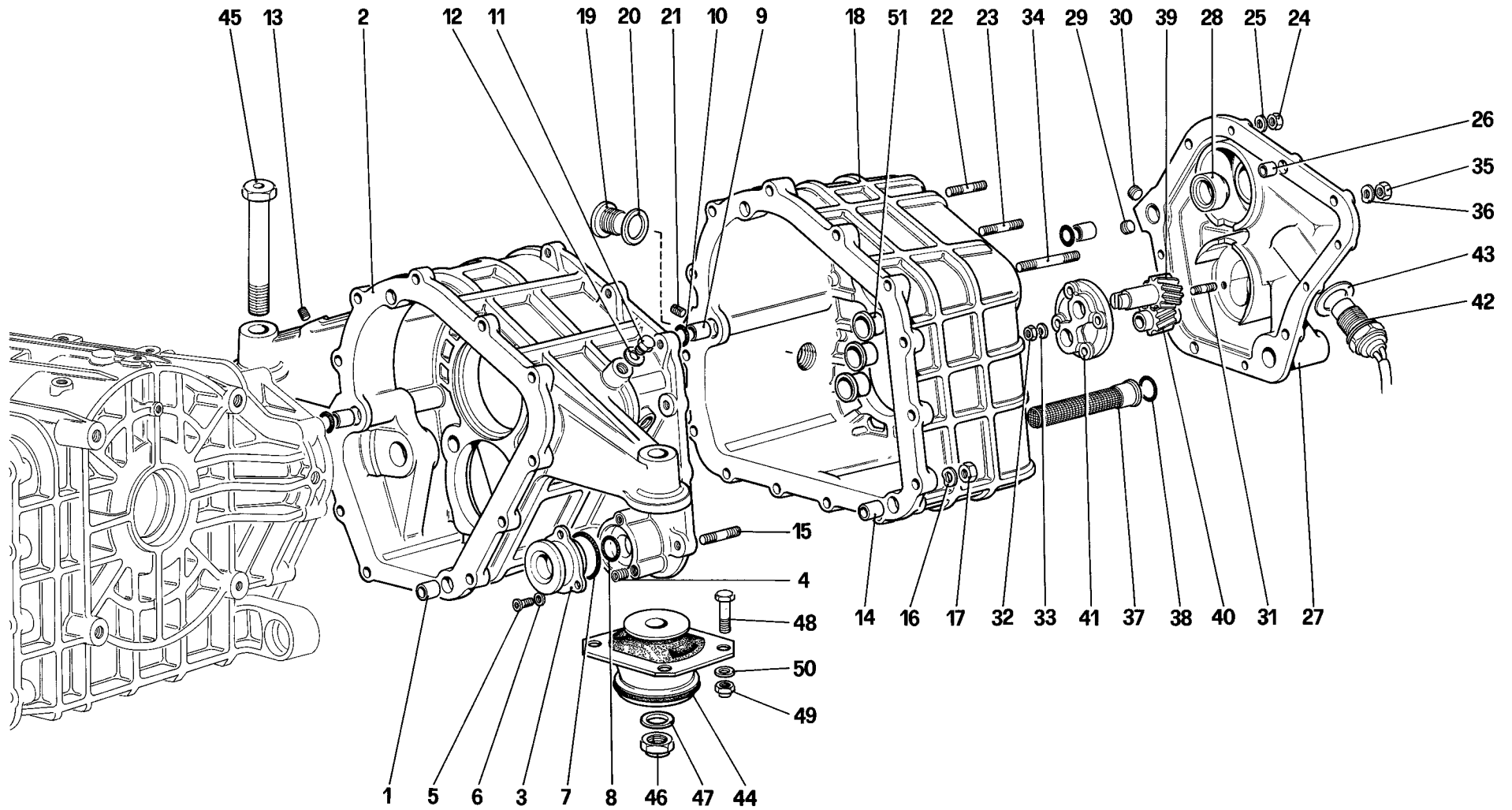


TAVOLA 22

<i>Rif.</i>	<i>Dis. No. Part. No.</i>	<i>Q. ty</i>	<i>DENOMINAZIONE</i>	<i>DESCRIPTION</i>
1	101626	1	Differenziale completo	Differential, complete
2	101634	1	Cuscinetto	Bearing
3	111867	2	Assieme semiassie	Axle shaft
4	119373	2	Flangia attacco semiassie	Flange
5	101632	24	Vite	Screw
6	101633	24	Dado	Nut
-	122099	1	Coppia conica completa R 10/29	Crown wheel and pinion complete R 10/29

<i>Rif.</i>	<i>Dis. No. Part. No.</i>	<i>Q. ty</i>	<i>DENOMINAZIONE</i>	<i>DESCRIPTION</i>
7	121733	1	Corona (con coppia conica completa)	Crown (with crown and pinion complete)
8	121732	1	Pignone (con coppia conica completa)	Pinion (with crown and pinion complete)
9	95860404	2	Cuffia semiassie	Axle shaft boot
10	117956	4	Fascetta piccola	Clamp
11	117957	4	Fascetta grande	Clamp
12	125390	1	Cuscinetto	Bearing



05114

TAVOLA 23

Rif.	Dis.No. Part.No.	Q.ty	DENOMINAZIONE	DESCRIPTION
1	123865	2	Grano	Dowel
2	122718	1	Scatola cambio (parte anteriore)	Gearbox (housing front)
3	121798	1	Coperchietto per asta cambio	Cover for control shaft
4	13525170	3	Heli - coil	Heli - coil
5	111189	3	Vite	Screw
6	12606779	3	Rondella	Washer
7	104756	1	Anello di tenuta	Sealing ring
8	105140	1	Anello di tenuta	Sealing ring
9	121995	3	Boccola	Bush
10	114808	3	Anello di tenuta	Sealing ring
11	11903111	1	Tappo	Plug
12	10260160	1	Guarnizione	Gasket
13	10267550	3	Tappo	Plug
14	123865	2	Grano	Dowel
15	13517021	14	Prigioniero	Stud
16	12601371	14	Rondella	Washer
17	16100811	14	Dado	Nut
18	126738	1	Scatola cambio (parte posteriore)	Gearbox (housing rear)
19	10275001	1	Tappo	Plug
20	10263460	1	Guarnizione	Gasket
21	10267550	3	Tappo	Plug
22	11500521	4	Prigioniero	Stud
23	11500821	2	Prigioniero	Stud
24	15896211	6	Dado	Nut
25	12601271	6	Rondella	Washer
26	103038	2	Grano	Dowel

Rif.	Dis.No. Part.No.	Q.ty	DENOMINAZIONE	DESCRIPTION
27	121857	1	Coperchio posteriore	Rear cover
28	124726	1	Sede	Seat
29	14326050	1	Tappo	Plug
30	10275550	1	Tappo	Plug
31	11500021	4	Prigioniero	Stud
32	15896211	4	Dado	Nut
33	12601271	4	Rondella	Washer
34	13517421	4	Prigioniero	Stud
35	16100821	4	Dado	Nut
36	12601371	4	Rondella	Washer
37	109726	1	Filtro olio	Oil filter
38	101033	1	Anello di tenuta	Sealing ring
39	109722	1	Ingranaggio conduttore pompa olio	Oil pump drive gear
40	109723	1	Ingranaggio condotto pompa olio	Oil pump driven gear
41	121962	1	Coperchio pompa olio	Oil pump cover
42	116987	1	Generatore d'impulsi	Pulse generator
43	10263460	1	Guarnizione	Gasket
44	124452	2	Tampone elastico	Rubber mounting
45	121858	2	Vite	Screw
46	12575911	2	Dado	Nut
47	10520221	2	Rondella	Washer
48	15970621	8	Vite	Screw
49	12164711	8	Dado	Nut
50	10516871	8	Rondella	Washer
51	126513	3	Boccola	Bush

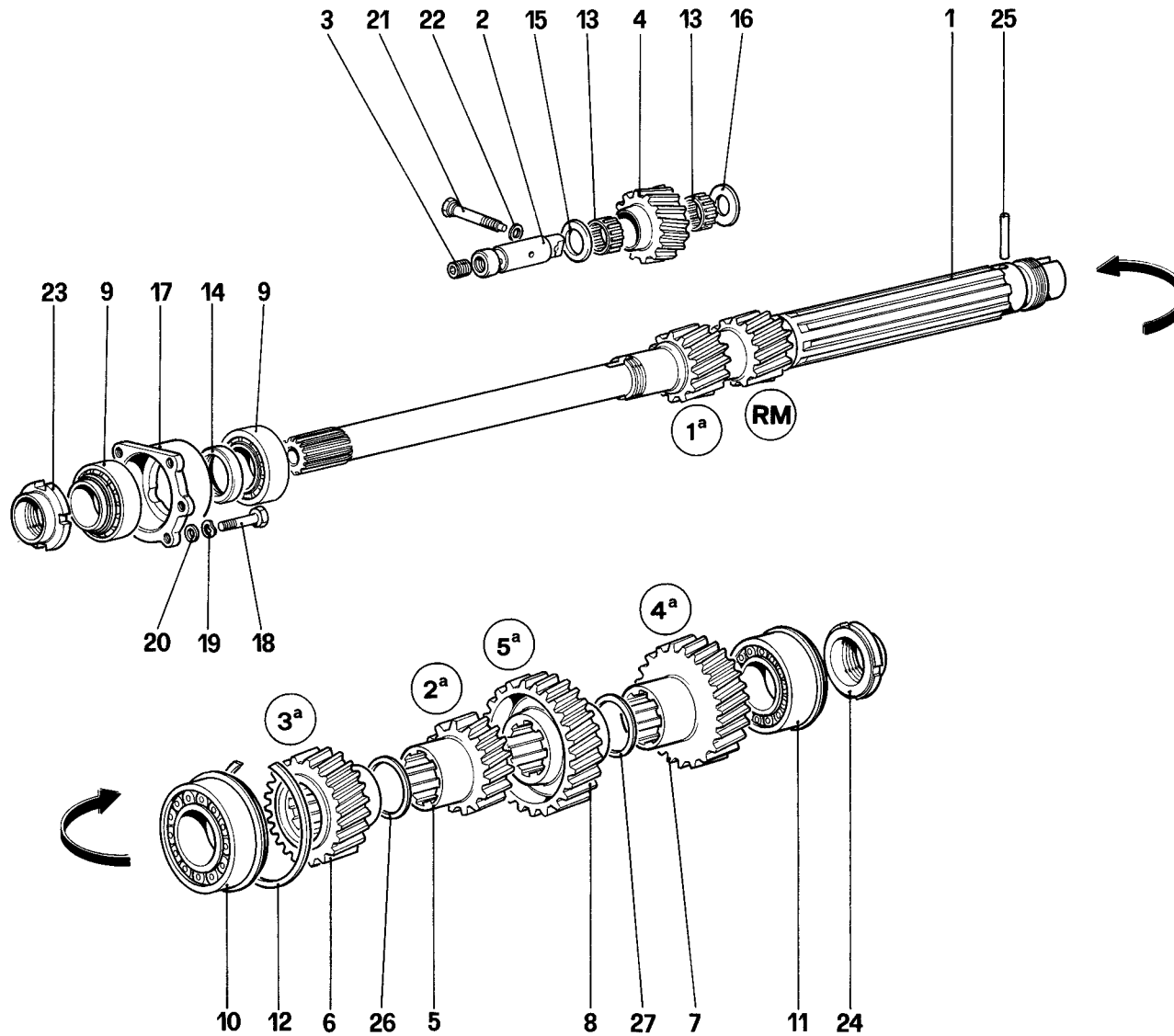
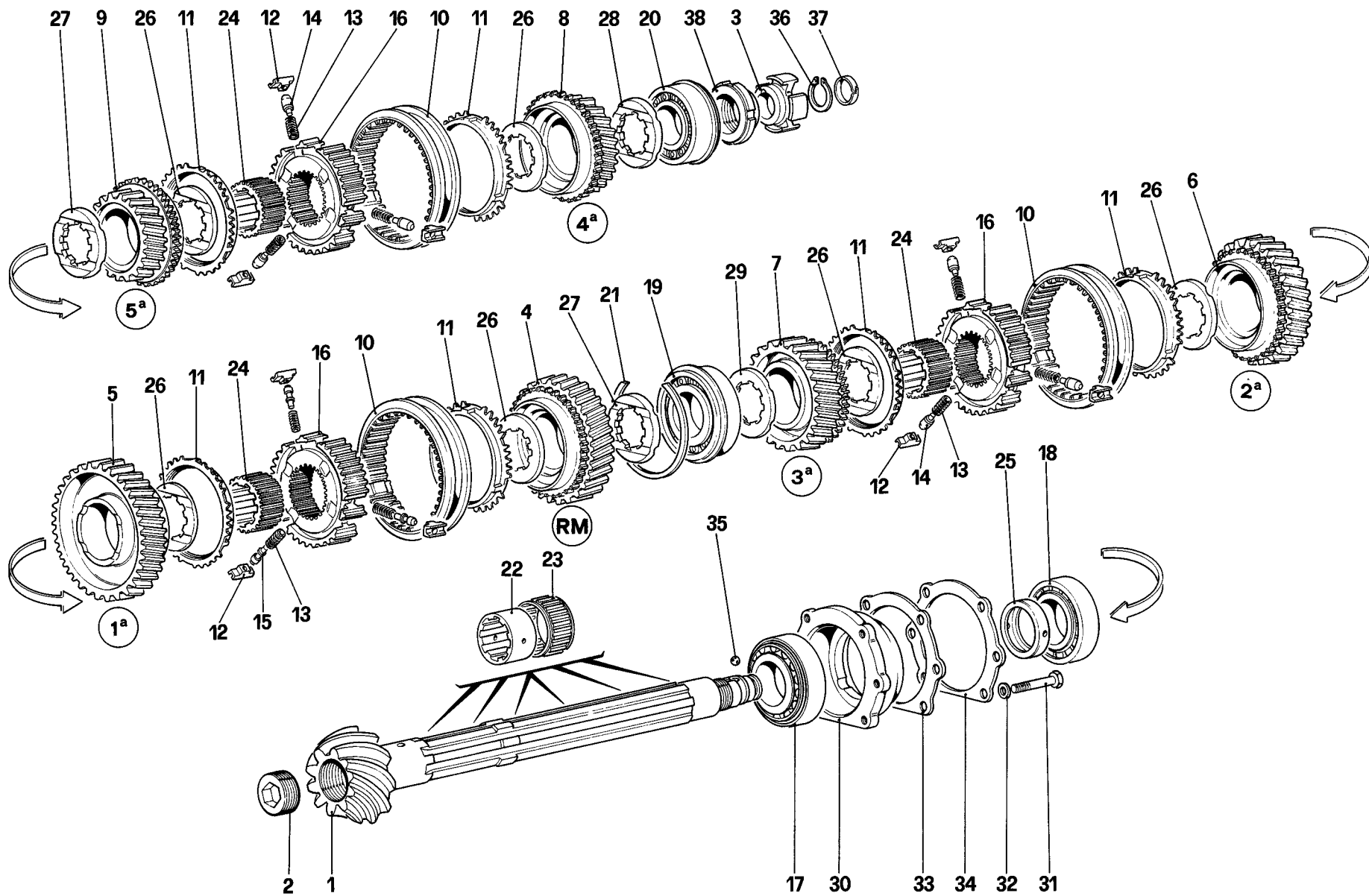


TAVOLA 24

Rif.	Dis. No. Part. No.	Q. ty	DENOMINAZIONE	DESCRIPTION
1	122721	1	Albero primario	Input shaft
2	122722	1	Perno per ingranaggio folle RM	Shaft for reverse idlergear
3	10275550	1	Tappo	Plug
4	122727	1	Ingranaggio folle RM	Reverse idlergear
5	122723	1	Ingranaggio 2a velocità	Gear, 2nd speed
6	122724	1	Ingranaggio 3a velocità	Gear, 3th speed
7	122725	1	Ingranaggio 4a velocità	Gear, 4th speed
8	122726	1	Ingranaggio 5a velocità	Gear, 5th speed
9	121821	2	Cuscinetto	Bearing
10	121819	1	Cuscinetto centrale	Central bearing
11	121820	1	Cuscinetto	Bearing
12	122113	1	Anello di arresto	Stop ring
13	104734	2	Gabbia a rullini ingranaggio folle RM	Roller cage for reverse idle gear
14	122128	1	Distanziale	Spacer
15	100703	1	Distanziale	Spacer

Rif.	Dis. No. Part. No.	Q. ty	DENOMINAZIONE	DESCRIPTION
16	123870	1	Distanziale	Spacer
17	121991	1	Busta porta cuscinetti	Bush for bearing
18	10903221	6	Vite	Screw
19	12035671	6	Rondella elastica	Washer
20	10519401	6	Rondella	Washer
21	123877	1	Vite	Screw
22	10297760	1	Rondella	Washer
23	106095	1	Ghiera	Ring nut
24	100707	1	Ghiera	Ring nut
25	13907710	1	Spina	Pin
26	125701	1	Distanziale di rasamento	Spacer
			Di eventuale montaggio	Eventual use
27	125767	1	Distanziale di rasamento	Spacer
			Di eventuale montaggio	Eventual use



05409

TAVOLA 25

Rif.	Dis. No. Part. No.	Q. ty	DENOMINAZIONE	DESCRIPTION
-	122099	1	Coppia conica completa	Crown and pinion complete
1	121732	1	Albero secondario	Output shaft
			Col complessivo n. 122099	With assembly no. 122099
2	10269950	1	Tappo	Plug
3	122145	1	Disco trasmettitore per generatore d'impulsi	Toothed wheel for pulse generator
4	122175	1	Ingranaggio RM	Gear reverse
5	122176	1	Ingranaggio 1a velocità	Gear 1st speed
6	122177	1	Ingranaggio 2a velocità	Gear 2nd speed
7	122178	1	Ingranaggio 3a velocità	Gear 3rd speed
8	122179	1	Ingranaggio 4a velocità	Gear 4th speed
9	122180	1	Ingranaggio 5a velocità	Gear 5th speed
10	106038	3	Manicotto per sincronizzatore	Sleeve for synchronizer
11	106040	6	Anello flottante sincronizzatore	Synchromesh ring
12	106042	9	Tassello per sincronizzatore	Pad
13	106043	9	Molla per puntalino	Spring
14	113412	6	Puntalino per tassello	Pin
15	106044	3	Puntalino per tassello	Pin
16	106039	3	Corpo sincronizzatore	Synchronizer body
17	101636	1	Cuscinetto	Bearing
18	121822	1	Cuscinetto	Bearing
19	121819	1	Cuscinetto centrale	Central bearing
20	121820	1	Cuscinetto	Bearing

Rif.	Dis. No. Part. No.	Q. ty	DENOMINAZIONE	DESCRIPTION
21	122113	1	Anello di arresto	Ring
22	104704	6	Pista per rullini	Bearing arce
23	101604	6	Gabbia a rullini	Roller cage
24	104711	3	Boccola di riduzione per sincronizzatori	Adaptal bushing for synchronizer
25	122152	1	Distanziale	Spacer
26	110175	6	Distanziale	Spacer
27	122026	2	Distanziale	Spacer
28	122074	1	Distanziale	Spacer
29	110175	1	Distanziale	Spacer
30	122000	1	Busta per cuscinetto	Bush for bearing
31	16044031	6	Vite	Screw
32	106852	6	Rondella	Washer
33	122076	1	Distanziale spessore mm. 2	Spacer thickness mm. 2
-	122077	1	Idem spessore mm. 1,6	Ditto, thickness mm. 1,6
-	122078	1	Idem spessore mm. 1,8	Ditto, thickness mm. 1,8
-	122079	1	Idem spessore mm. 2,2	Ditto, thickness mm. 2,2
-	122080	1	Idem spessore mm. 2,4	Ditto, thickness mm. 2,4
34	122076	1	Distanziale	Spacer
35	101611	1	Sfera	Ball
36	11067276	1	Anello di fermo	Ring
37	113087	1	Anello di tenuta	Sealing ring
38	100729	1	Ghiera	Ring nut

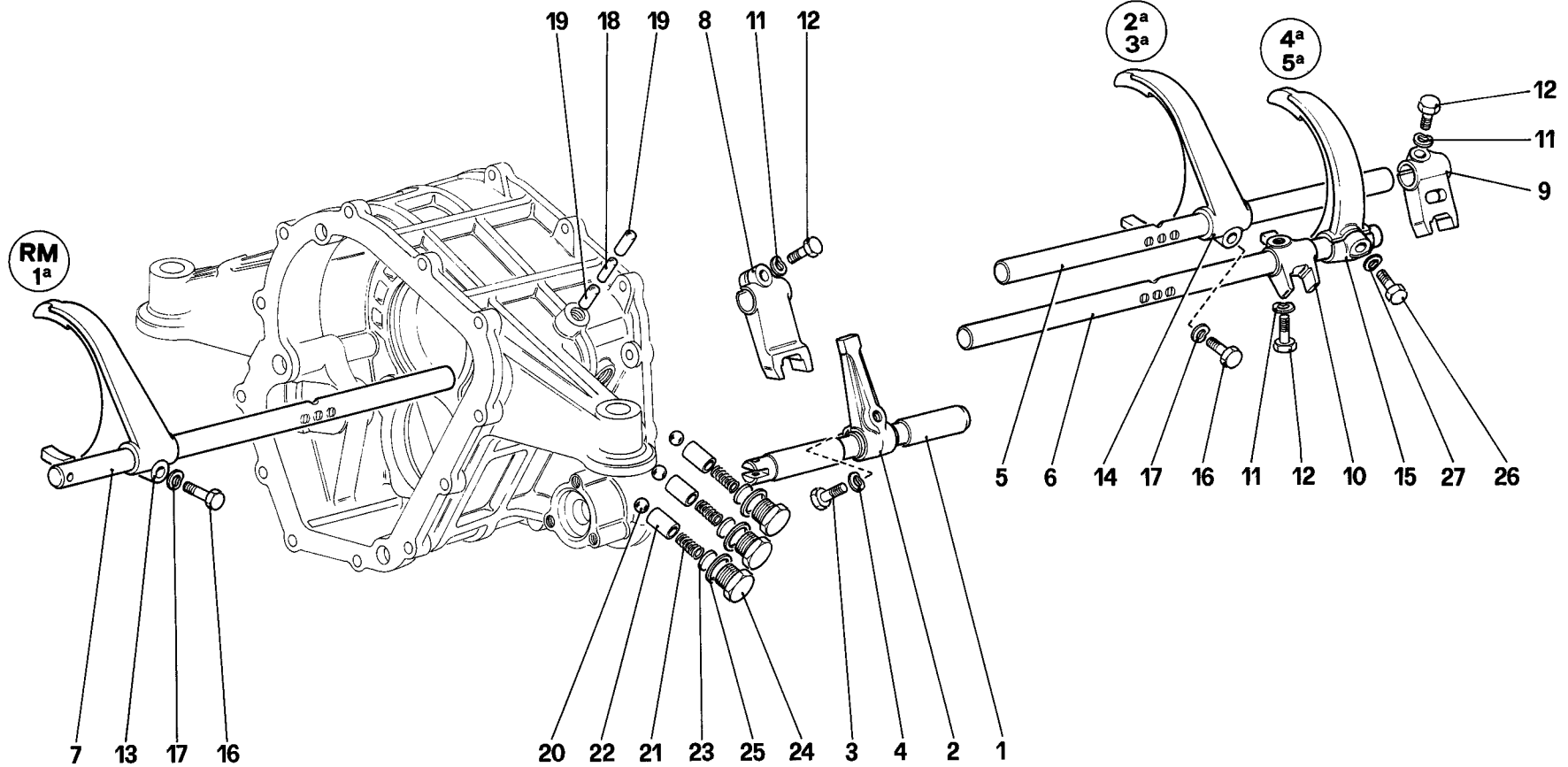


TAVOLA 26

Rif.	Dis. No. Part. No.	Q. ty	DENOMINAZIONE	DESCRIPTION
1	122121	1	Asta comando cambio	Control shaft
2	121895	1	Leva	Lever
3	16043621	1	Vite	Screw
4	106852	1	Rondella	Washer
5	122635	1	Asta comando 2a e 3a velocità	Control rod 2nd - 3rd speeds
6	122667	1	Asta comando 4a e 5a velocità	Control rod 4th - 5th speeds
7	122146	1	Asta comando 1a velocità e RM	Control rod 1st speed and reverse
8	121938		Forcellino comando asta 1a velocità e RM	Control fork 1st speed and reverse
9	122633	1	Forcellino comando asta 2a e 3a velocità	Control fork 2nd and 3rd speeds
10	122634	1	Forcellino comando asta 4a e 5a velocità	Control fork for 4th and 5th speeds
11	106852	3	Rondella	Washer
12	16043621	3	Vite	Screw

Rif.	Dis. No. Part. No.	Q. ty	DENOMINAZIONE	DESCRIPTION
13	121815	1	Forcella comando 1a velocità e RM	Fork 1st speed and reverse
14	121816	1	Forcella comando 2a e 3a velocità	Fork 2nd - 3rd speeds
15	121817	1	Forcella comando 4a e 5a velocità	Fork 4th - 5th speeds
16	16043621	2	Vite	Screw
17	106852	2	Rondella	Washer
18	104276	1	Rullino arresto asta centrale	Stop roller central rod
19	103011	2	Rullino arresto asta	Stop roller
20	101612	3	Sfera	Ball
21	121805	3	Molla	Spring
22	100749	3	Boccola	Bush
23	122122	3	Distanziale	Spacer
24	10300811	3	Tappo	Plug
25	10263160	3	Guarnizione	Gasket
26	125547	1	Vite	Screw
27	104844	1	Rondella	Washer

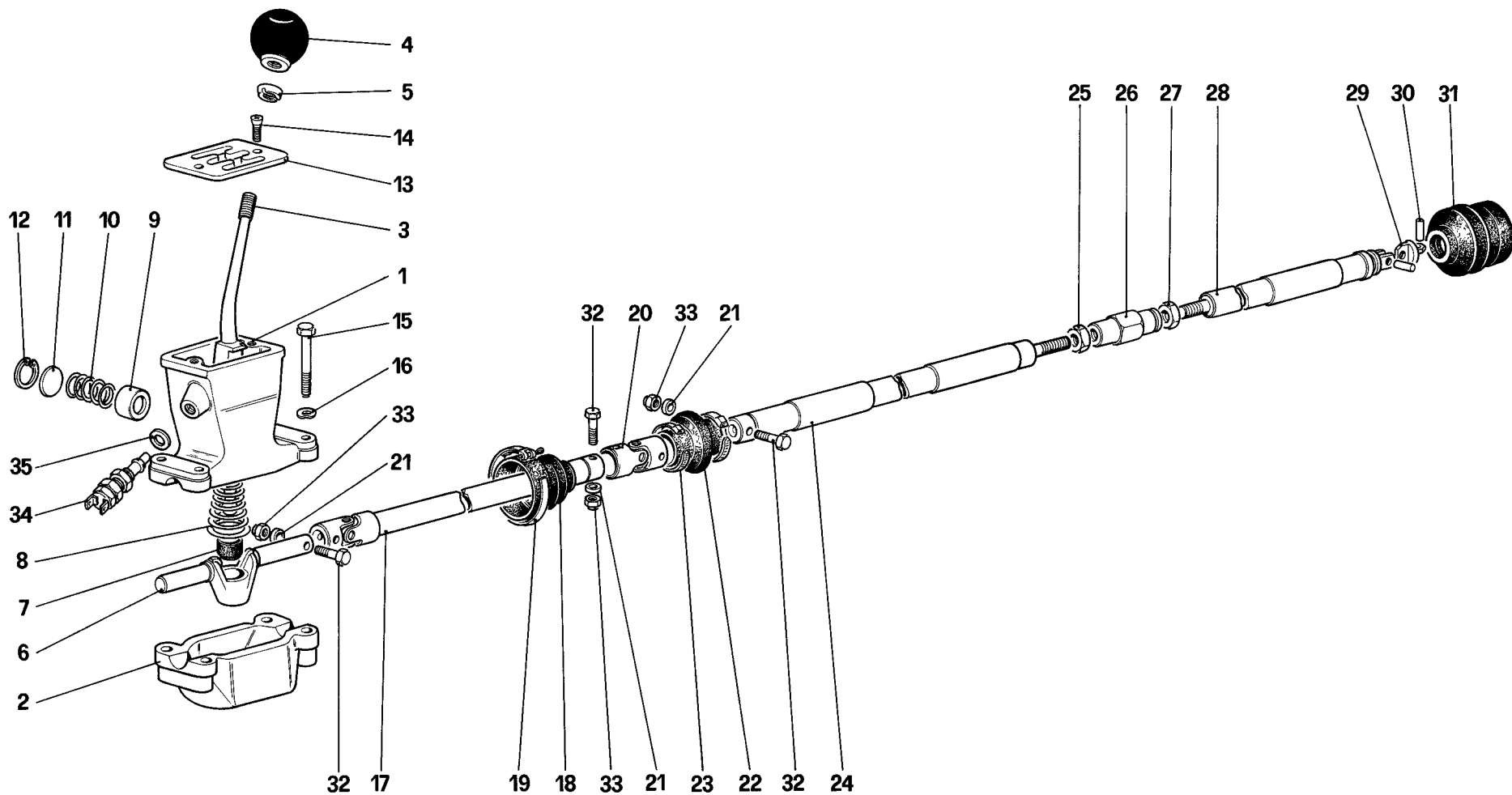


TAVOLA 27

Rif.	Dis. No. Part. No.	Q. ty	DENOMINAZIONE	DESCRIPTION
-	122155	1	Scatola comando cambio completa	Gearbox casing, complete
1	105438	1	Scatola comando cambio Col complessivo n. 122155	Gearbox casing With unit no. 122155
2	104315	1	Coperchio inferiore Col complessivo n. 122155	Lower cover With unit no. 122155
3	124598	1	Leva comando cambio	Gearbox lever
4	103301	1	Pomello	Knob for gearshift lever
5	108010	1	Controdado	Locknut
6	119887	1	Perno con sede snodo	Pin with joint seat
7	108214	1	Sede sferica	Ball joint seat
8	115340	1	Molla	Spring
9	108824	1	Puntalino richiamo leva	Lever push rod
10	115339	1	Molla	Spring
11	103319	1	Dischetto ritegno molla	Disc for spring
12	103326	1	Anello seeger	Seeger ring
13	106433	1	Selettore marce	Speed selector
14	101619	2	Vite	Screw
15	16136621	4	Vite	Screw
16	12601371	4	Rondella ondulata	Corrugated washer
17	122156	1	Barra comando cambio anteriore	Front control rod

Rif.	Dis. No. Part. No.	Q. ty	DENOMINAZIONE	DESCRIPTION
18	106687	1	Soffietto di protezione	Bellows
19	10291490	2	Fascetta	Clamp
20	122160	1	Giunto sferico	Ball joint
21	125516	3	Rondella	Washer
22	122166	1	Soffietto di protezione	Bellows
23	111193	2	Fascetta	Clamp
24	122161	1	Barra centrale comando cambio	Central control rod
25	16103621	1	Controdado (filetto Dx.)	Locknut (threaded insert, right)
26	122164	1	Registro	Tie rod
27	16103721	1	Controdado (filetto Sx.)	Locknut (threaded insert, left)
28	122165	1	Barra posteriore comando cambio	Rear control rod
29	122120	1	Giunto	Joint
30	13940070	2	Spina	Pin
31	124593	1	Soffietto di protezione	Bellows
32	10978521	3	Bullone	Bolt
33	12574111	3	Dado	Nut
34	104320	1	Interruttore RM	Reverse switch
35	12601571	1	Rondella	Washer

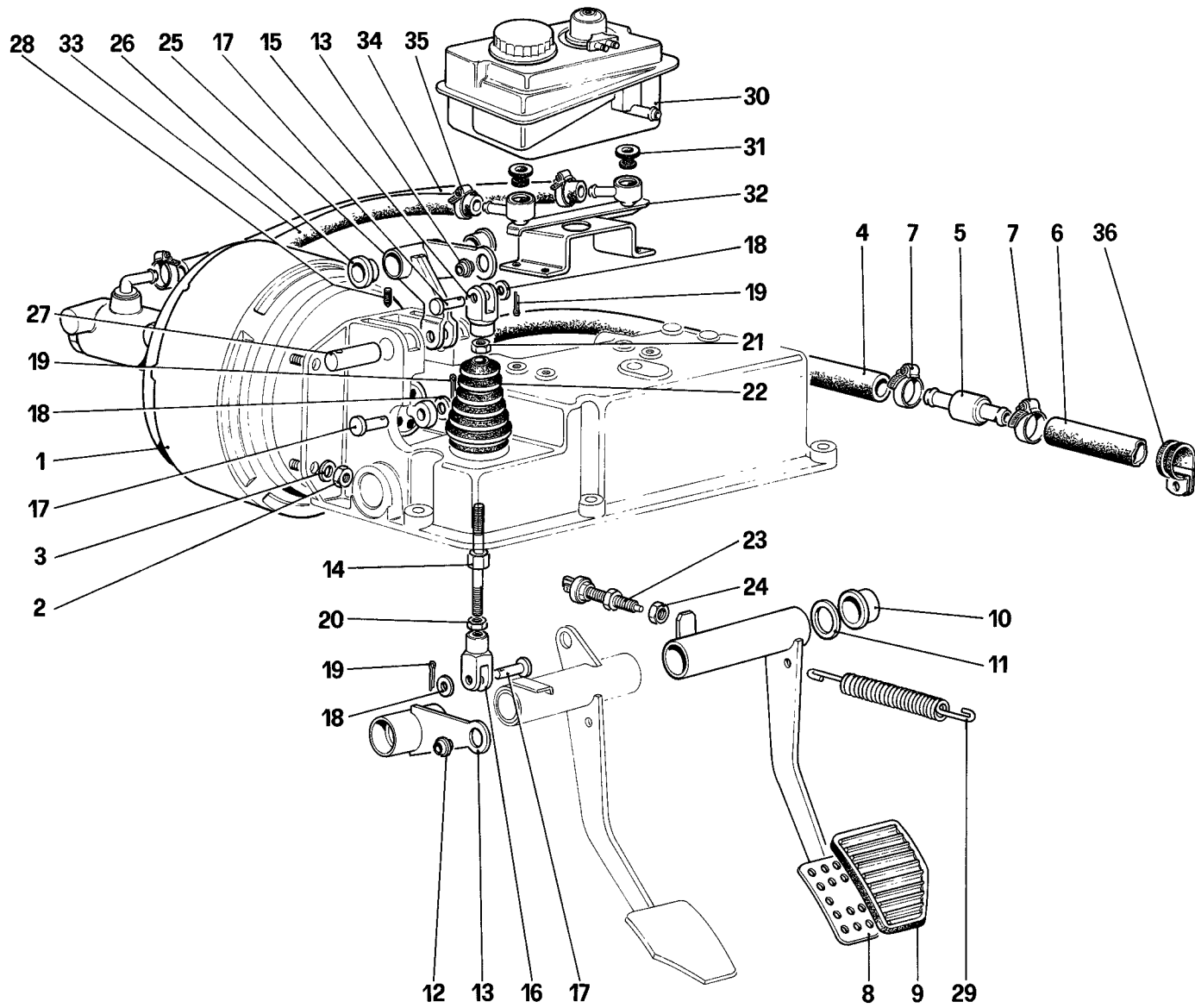


TAVOLA 28

Rif.	Dis. No. Part. No.	Q. ty	DENOMINAZIONE	DESCRIPTION
1	124468	1	Servofreno	Brake booster
2	16104411	4	Dado	Nut
3	12601371	4	Rondella	Washer
4	110749	1	Tubo dal servofreno alla valvola non ritorno	Hose from brake booster to valve
5	101538	1	Valvola non ritorno	Non return valve
6	110746	1	Tubo dalla valvola al motore	Pipe from valve to engine
7	12179590	4	Fascetta	Clamp
8	119528	1	Pedale freno	Brake pedal
9	106950	1	Gommino copripedale	Pedal cover
10	124686	2	Boccola	Bush
11	112127	2	Rondella di rasamento mm. 0,9 Di eventuale montaggio	Shim, 0,9 mm. Possible fitting
-	112128	2	Rondella di rasamento mm. 1,0 Di eventuale montaggio	Shim, 1,0 mm. Possible fitting
-	112129	2	Rondella di rasamento mm. 1,1 Di eventuale montaggio	Shim, 1,1 mm. Possible fitting
-	112130	2	Rondella di rasamento mm. 1,2 Di eventuale montaggio	Shim, 1,2 mm. Possible fitting
-	112131	2	Rondella di rasamento mm. 1,3 Di eventuale montaggio	Shim, 1,3 mm. Possible fitting
12	121217	1	Leva rinvio freno	Brake lever
13	100424	2	Snodo sferico	Ball joint
14	119164	1	Tirante	Tie rod

Rif.	Dis. No. Part. No.	Q. ty	DENOMINAZIONE	DESCRIPTION
15	104910	1	Forcellino filetto Dx.	Fork, right thread
16	104911	1	Forcellino filetto Sx.	Fork, left thread
17	10033411	3	Perno	Pin
18	103167	3	Rondella	Washer
19	10796401	3	Copiglia	Split pin
20	103157	1	Dado filetto Sx. Dopo esaurimento vale n. 10788711	Nut, left thread On exhaustion use no. 10788711
21	103160	1	Dado filetto Dx. Dopo esaurimento vale n. 11690911	Nut, right thread On exhaustion use no. 11690911
22	112157	1	Soffietto	Bellows
23	101663	1	Interruttore luci arresto	Stop light switch
24	101662	1	Dado paracolpi	Nut
25	121219	1	Leva servofreno	Brake booster lever
26	124586	2	Boccola	Bush
27	124714	1	Perno supporto leva rinvio	Pin for return lever
28	13736911	1	Vite	Screw
29	104895	1	Molla richiamo pedale	Pedal return spring
30	119566	1	Vaschetta	Chamber
31	106625	2	Anello di tenuta	Sealing ring
32	123259	1	Staffa supporto vaschetta	Bracket
33	123264	1	Tubo	Pipe
34	123265	1	Tubo	Pipe
35	12179590	4	Fascetta	Clamp
36	10450690	1	Fascetta	Clamp

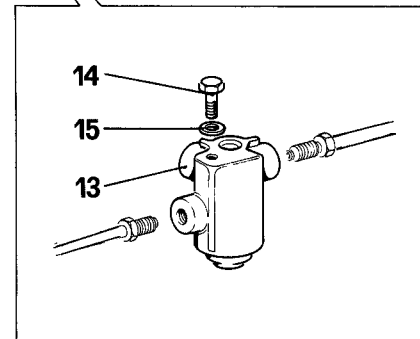
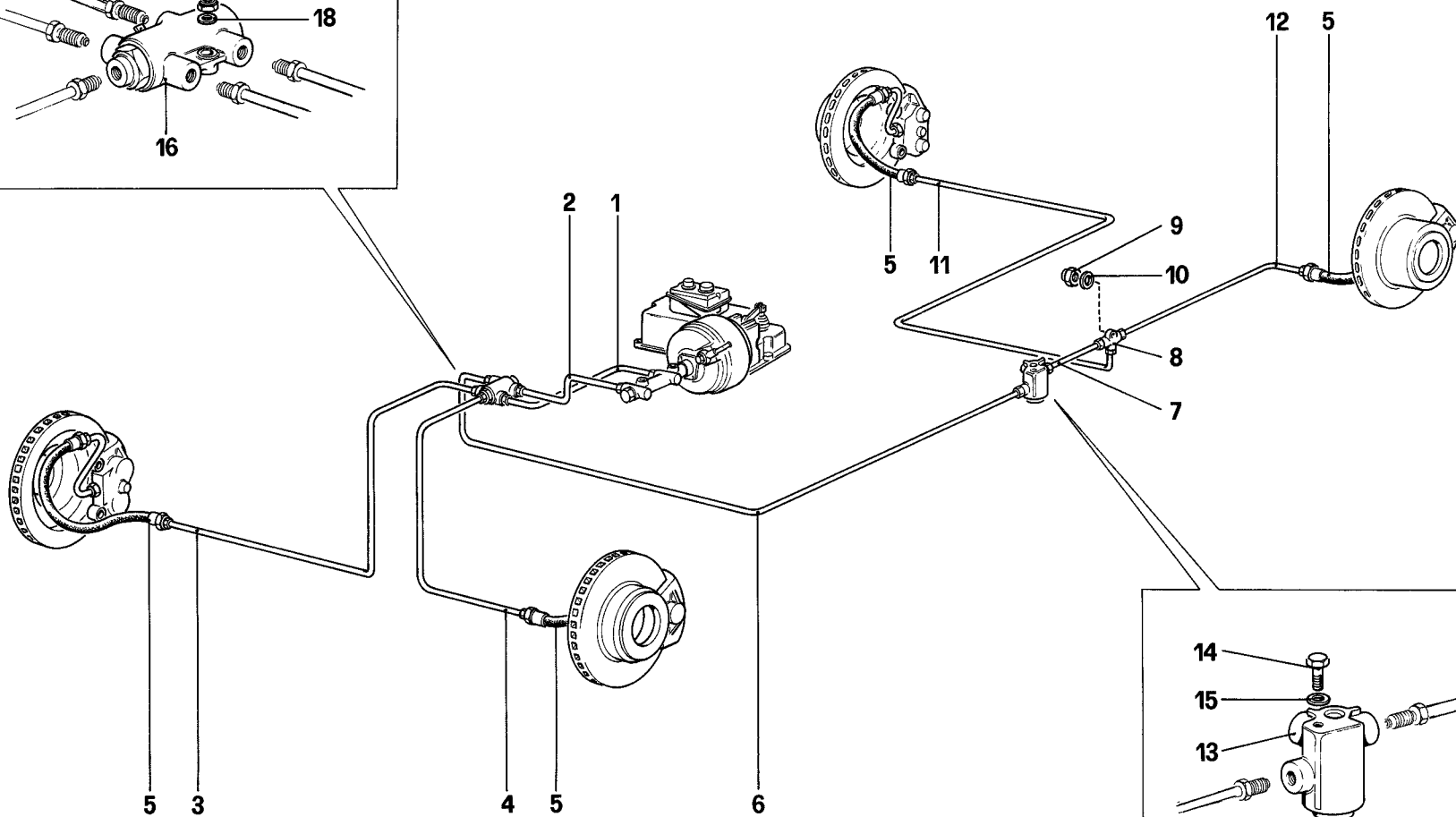
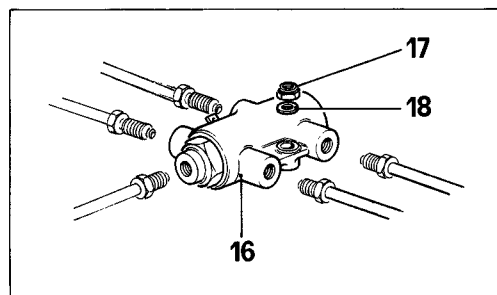


TAVOLA 29

<i>Rif.</i>	<i>Dis. No. Part. No.</i>	<i>Q. ty</i>	<i>DENOMINAZIONE</i>	<i>DESCRIPTION</i>
1	101406	1	Tubetto dal servofreno al segnalatore inefficienza freni circuito anteriore	Pipe from brake booster to indicator of front
2	107366	1	Tubetto dal servofreno al segnalatore inefficienza freni circuito posteriore	Pipe from brake booster to indicator of rear
3	116397	1	Tubetto dal segnalatore al flessibile anteriore Dx.	Pipe from indicator to right front hose
4	104469	1	Tubetto dal segnalatore al flessibile anteriore Sx.	Pipe from indicator to left front hose
5	116373	4	Tubo flessibile	Hose
6	124671	1	Tubetto dalla valvola al depressoire	Pipe from valve to vacuum pump
7	116397	1	Tubetto dal correttore al 3 vie	Pipe from pressure regulator to 3 way fitting

<i>Rif.</i>	<i>Dis. No. Part. No.</i>	<i>Q. ty</i>	<i>DENOMINAZIONE</i>	<i>DESCRIPTION</i>
8	101394	1	Raccordo a 3 vie	3-way fitting
9	12574211	1	Dado	Nut
10	12639701	1	Rondella	Washer
11	104470	1	Tubetto dal 3 vie al flessibile Dx.	Pipe from 3 way fitting to right hose
12	105851	1	Tubetto dal 3 vie al flessibile Sx.	Pipe from 3 way fitting to left hose
13	124373	1	Correttore di frenata	Pressure regulator
14	16043021	1	Vite	Screw
15	106852	1	Rondella	Washer
16	108803	1	Segnalatore inefficienza freni	Brake failure indicator
17	15896211	1	Dado	Nut
18	106850	1	Rondella	Washer

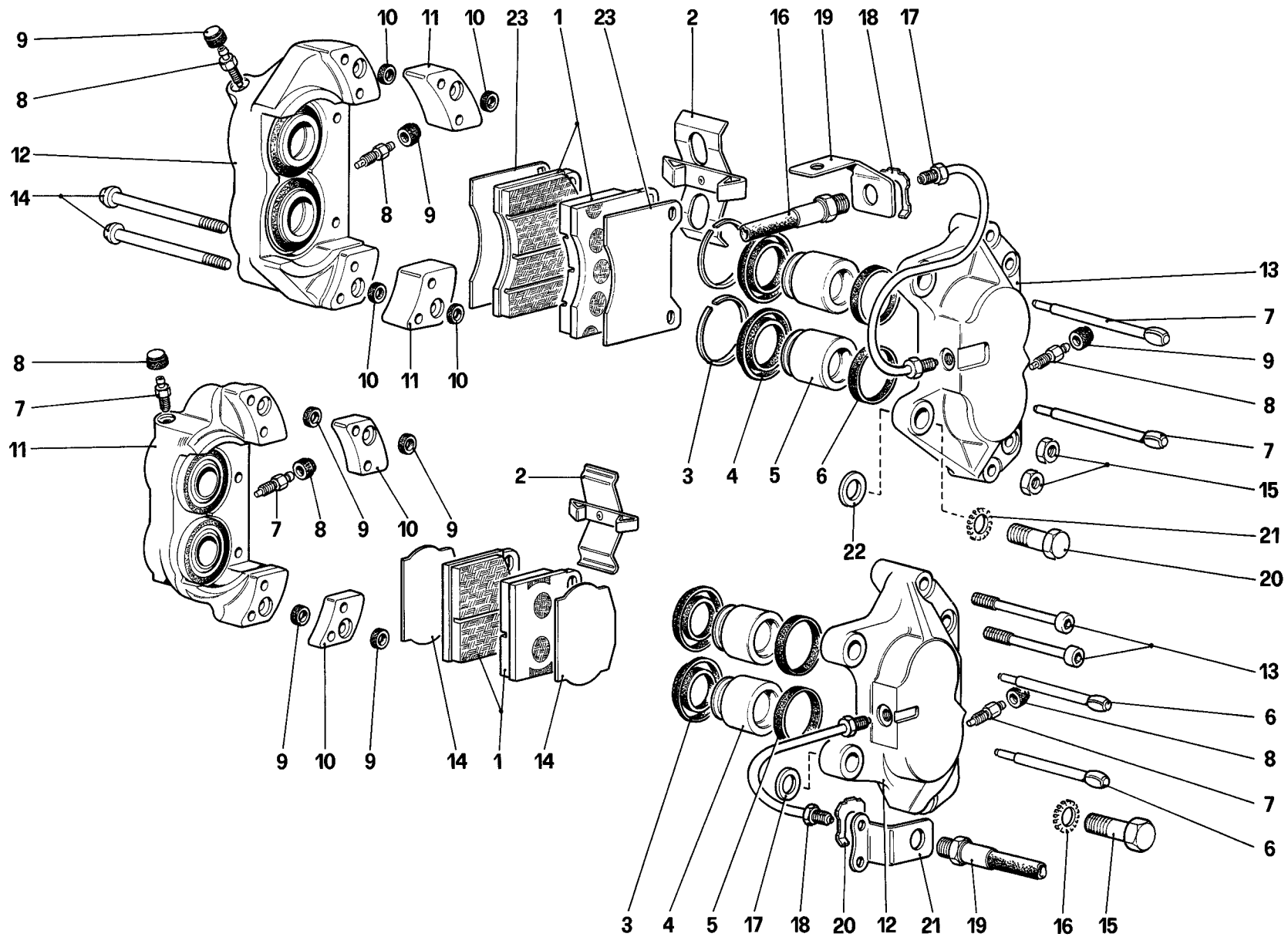


TAVOLA 30

Rif.	Dis. No. Part. No.	Q. ty	DENOMINAZIONE	DESCRIPTION
			PINZE PER FRENI ANTERIORI	FRONT BRAKE CALIPERS
-	125763	1	Calipers anteriore Dx. con pastiglie	Right front calipers complete with pads
-	125764	1	Calipers anteriore Sx. con pastiglie	Left front calipers complete with pads
1	125665	4	Pastiglie freno anteriore	Front pads
2	ATE	2	Molla pressione pastiglie	Pad pressure spring
-	95691531	-	Kit riparazione caliper anteriore	Overhaul kit front calipers
3	ATE	8	Anello di fermo Col kit n. 95691531	Stop ring With kit no. 95691531
4	ATE	8	Anello parapolvere Col kit n. 95691531	Dust protection ring With kit no. 95691531
5	ATE	8	Cilindretto	Caliper piston
6	ATE	8	Anello di tenuta Col kit n. 95691531	Sealing ring With kit no. 95691531
7	ATE	4	Spina per pastiglie Col kit n. 95691531	Pin for pads With kit no. 95691531
8	ATE	6	Valvola di spurgo	Bleeder valve
9	ATE	6	Cappuccio per valvola di spurgo	Bleeder cap
10	ATE	8	Anello di tenuta	Sealing ring
11	ATE	4	Distanziale	Spacer
12	ATE	2	Corpo esterno cilindretti	Cylinder body outside
13	ATE	2	Corpo interno cilindretti	Cylinder body inside
14	ATE	8	Bullone bloccaggio corpi cilindretti	Bolt
15	ATE	8	Dado	Nut
16	116373	2	Tubo flessibile	Hose
17	106672	2	Tubo	Pipe
18	116374	2	Molletta	Clip
19	116396	2	Staffa per flessibile	Bracket for hose
20	101248	4	Vite	Screw
21	101255	4	Rondella	Washer
22	108918	4	Rondella di rasamento tra caliper e fuso a snodo sp. mm. 0,2	Shim between caliper and stub axle, 0,2 mm. thickness
-	108919	4	Idem sp. mm. 0,3	Ditto, thickness 0,3 mm.
-	108920	4	Idem sp. mm. 0,5	Ditto, thickness 0,5 mm.
-	108921	4	Idem sp. mm. 0,6	Ditto, thickness 0,6 mm.
-	108922	4	Idem sp. mm. 0,7	Ditto, thickness 0,7 mm.
-	108923	4	Idem sp. mm. 0,8	Ditto, thickness 0,8 mm.
-	108924	4	Idem sp. mm. 1	Ditto, thickness 1 mm.
23	112698	4	Piastrina per pastiglie	Plate for pads
			<p>N.B. I particolari ATE n. 2 - 5 - 8 - 9 - 10 - 11 - 12 - 13 - 14 - 15 - non sono forniti a ricambio ma con i complessivi n. 125763 - 125764</p> <p>N.B. Items ATE no. 2 - 5 - 8 - 9 - 10 - 11 - 12 - 13 - 14 - 15 - not available as spare parts but they are supplied with assemblies nos. 125763 - 125764</p>	

Rif.	Dis. No. Part. No.	Q. ty	DENOMINAZIONE	DESCRIPTION
			PINZE PER FRENI POSTERIORI	REAR BRAKE CALIPERS
-	125766	1	Calipers posteriore Dx. con pastiglie	Right rear calipers complete with pads
-	125765	1	Calipers posteriore Sx. con pastiglie	Left rear calipers complete with pads
1	125666	4	Pastiglie freno posteriore	Rear pads
2	ATE	2	Molla pressione pastiglie	Pad pressure spring
-	95691532	-	Kit riparazione caliper	Overhaul kit rear calipers
3	ATE	8	Anello parapolvere Col kit n. 95691532	Dust protection ring With kit no. 95691532
4	ATE	8	Cilindretto	Brake cylinder
5	ATE	8	Anello di tenuta Col kit n. 95691532	Sealing ring With kit no. 95691532
6	ATE	4	Spina per pastiglie Col kit n. 95691532	Pin for pads With kit no. 95691532
7	ATE	6	Valvola di spurgo	Bleeder valve
8	ATE	6	Cappuccio per valvola di spurgo	Bleeder cap
9	ATE	8	Anello di tenuta	Sealing ring
10	ATE	4	Distanziale	Spacer
11	ATE	2	Corpo esterno cilindretti	Cylinder body, outside
12	ATE	2	Corpo interno cilindretti	Cylinder body, inside
13	ATE	8	Bullone bloccaggio corpi cilindretti	Bolt
14	105054	4	Piastrina per pastiglie	Plate for pads
15	101264	4	Bullone	Bolt
16	101255	4	Rondella	Washer
17	108918	4	Rondella di rasamento tra caliper e fuso a snodo sp. mm. 0,2	Shim between caliper and stub axle, 0,2 mm. thickness
-	108919	4	Idem sp. mm. 0,3	Ditto, thickness 0,3 mm.
-	108920	4	Idem sp. mm. 0,5	Ditto, thickness 0,5 mm.
-	108921	4	Idem sp. mm. 0,6	Ditto, thickness 0,6 mm.
-	108922	4	Idem sp. mm. 0,7	Ditto, thickness 0,7 mm.
-	108923	4	Idem sp. mm. 0,8	Ditto, thickness 0,8 mm.
-	108924	4	Idem sp. mm. 1	Ditto, thickness 1 mm.
18	106671	2	Tubo	Tube
19	116373	2	Tubo flessibile	Hose
20	116374	4	Molletta	Clip
21	124669	2	Staffa per flessibile	Bracket for hose
			<p>N.B. I particolare ATE n. 2 - 4 - 7 - 8 - 9 - 10 - 11 - 12 - 13 - non sono forniti a ricambio ma con i complessivi n. 125766 - 125765</p> <p>N.B. Items ATE no. 2 - 4 - 7 - 8 - 9 - 10 - 11 - 12 - 13 - not available as spare parts but they are supplied with assemblies nos. 125766 - 125765</p>	

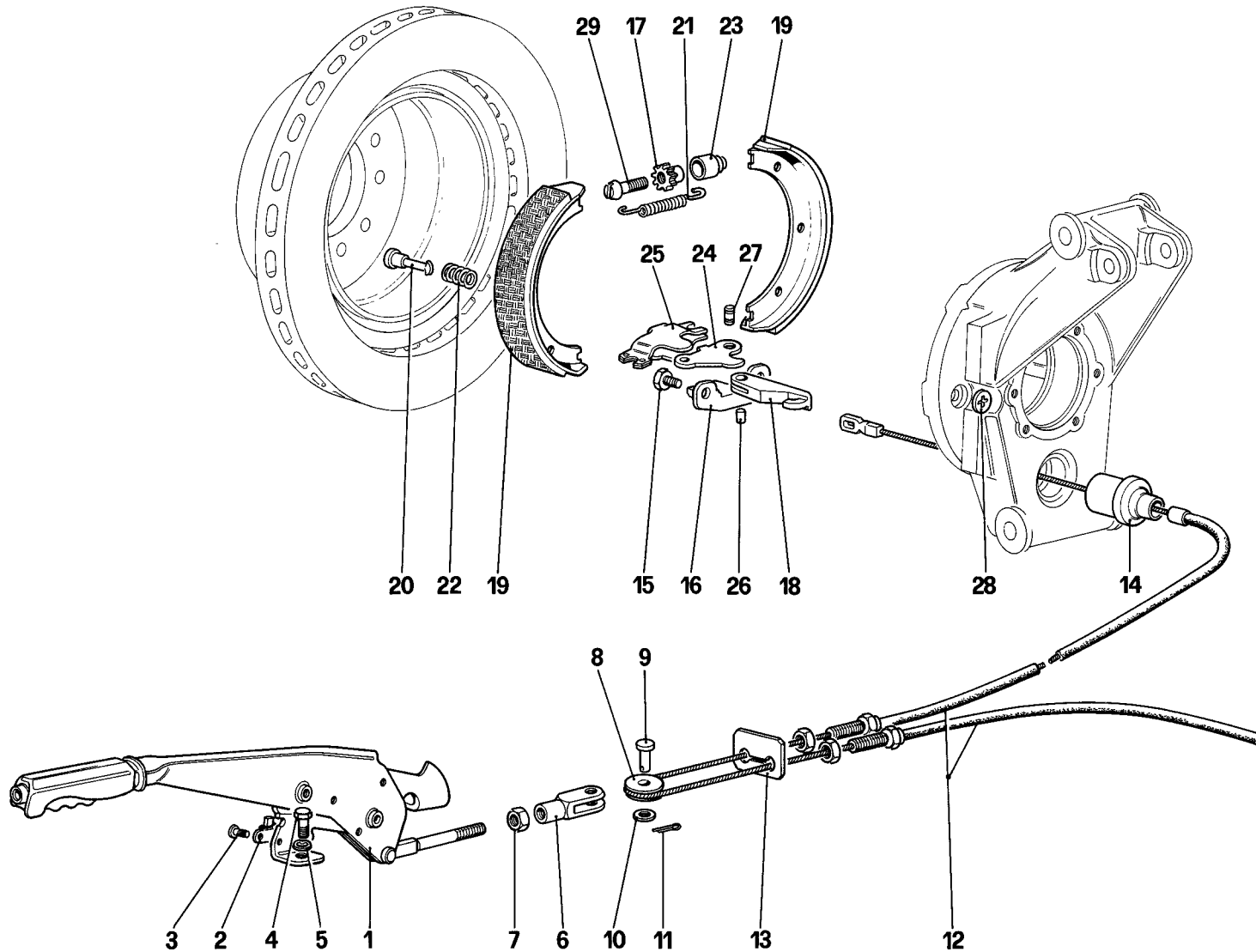


TAVOLA 31

Rif.	Dis. No. Part. No.	Q. ty	DENOMINAZIONE	DESCRIPTION
1	125462	1	Leva comando freno a mano	Hand brake lever
2	122043	1	Interruttore	Switch
3	13271906	2	Vite	Screw
4	16043021	2	Vite	Screw
5	106852	2	Rondella	Washer
6	10248271	1	Forcella	Fork
7	16102311	1	Dado	Nut
8	122091	1	Carrucola	Sheave
9	10050811	1	Perno	Pin
10	13550311	1	Rondella	Washer
11	10734201	1	Copiglia	Split pin
12	122090	1	Cavo completo	Cable complete.
13	122092	1	Piastrina	Plate
14	105735	2	Coperchietto protezione forcellino	Fork protection cap
15	106242	4	Vite	Screw

Rif.	Dis. No. Part. No.	Q. ty	DENOMINAZIONE	DESCRIPTION
16	106243	2	Tassello	Small block
17	101286	2	Dado per vite di regolazione	Nut
18	105270	2	Forcellino comando leva interna	Control fork for inner lever
19	101270	4	Ceppo freno	Brake shoe
20	101275	4	Perno fissaggio molla	Pin for spring
21	101276	4	Molla richiamo ceppi	Return spring for shoes
22	101277	4	Molla	Spring
23	101279	2	Sede per vite di regolazione	Seat for adjust screw
24	101280	2	Leva di comando interna	Inner control lever
25	101281	2	Leva di comando esterna	Outer control lever
26	101282	2	Perno fiss. forcellino alla leva interna	Pin fixing fork to inner lever
27	101283	2	Perno per snodo	Pin for joint
28	101284	4	Piattello per molla	Plate for spring
29	101285	2	Vite	Screw

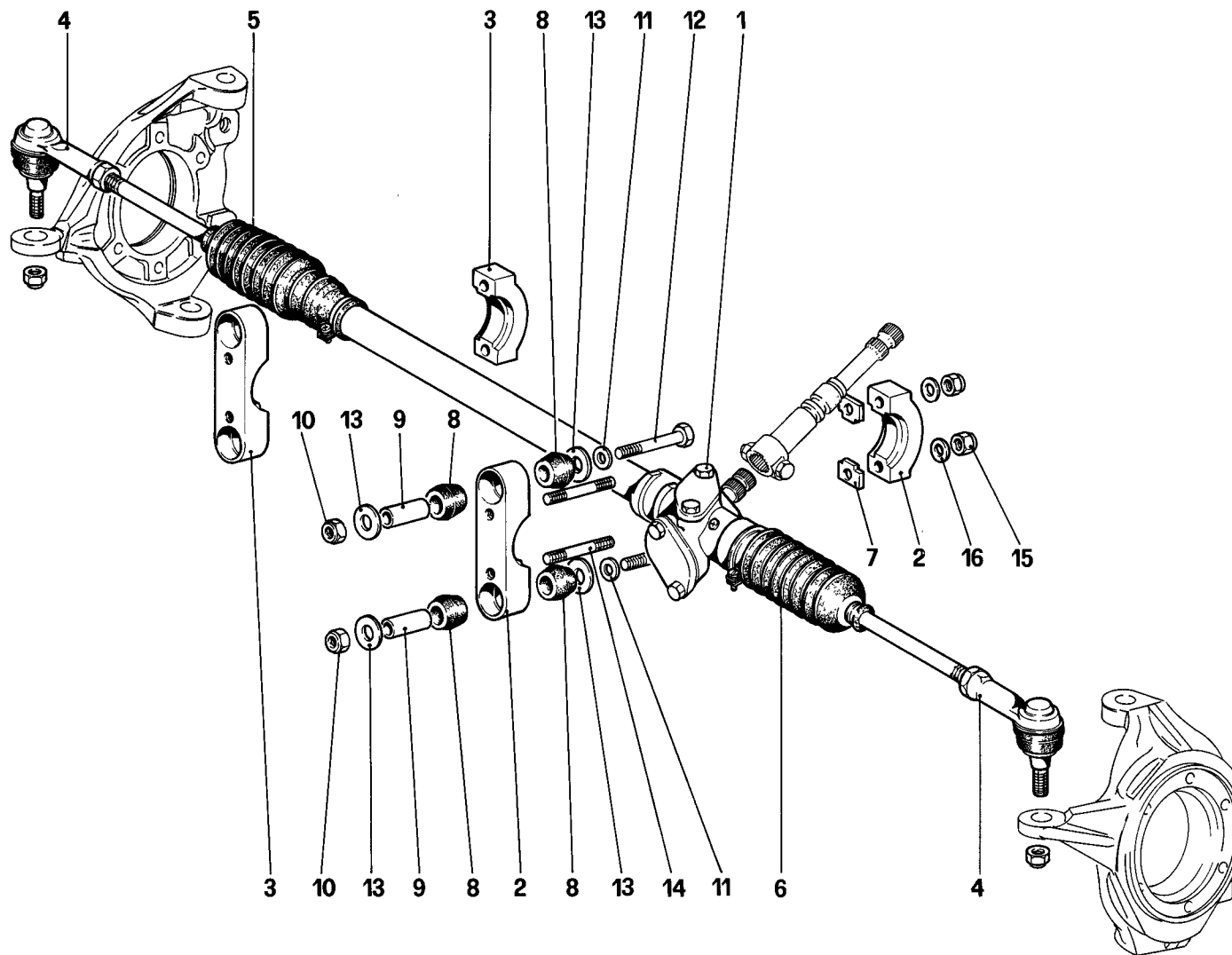
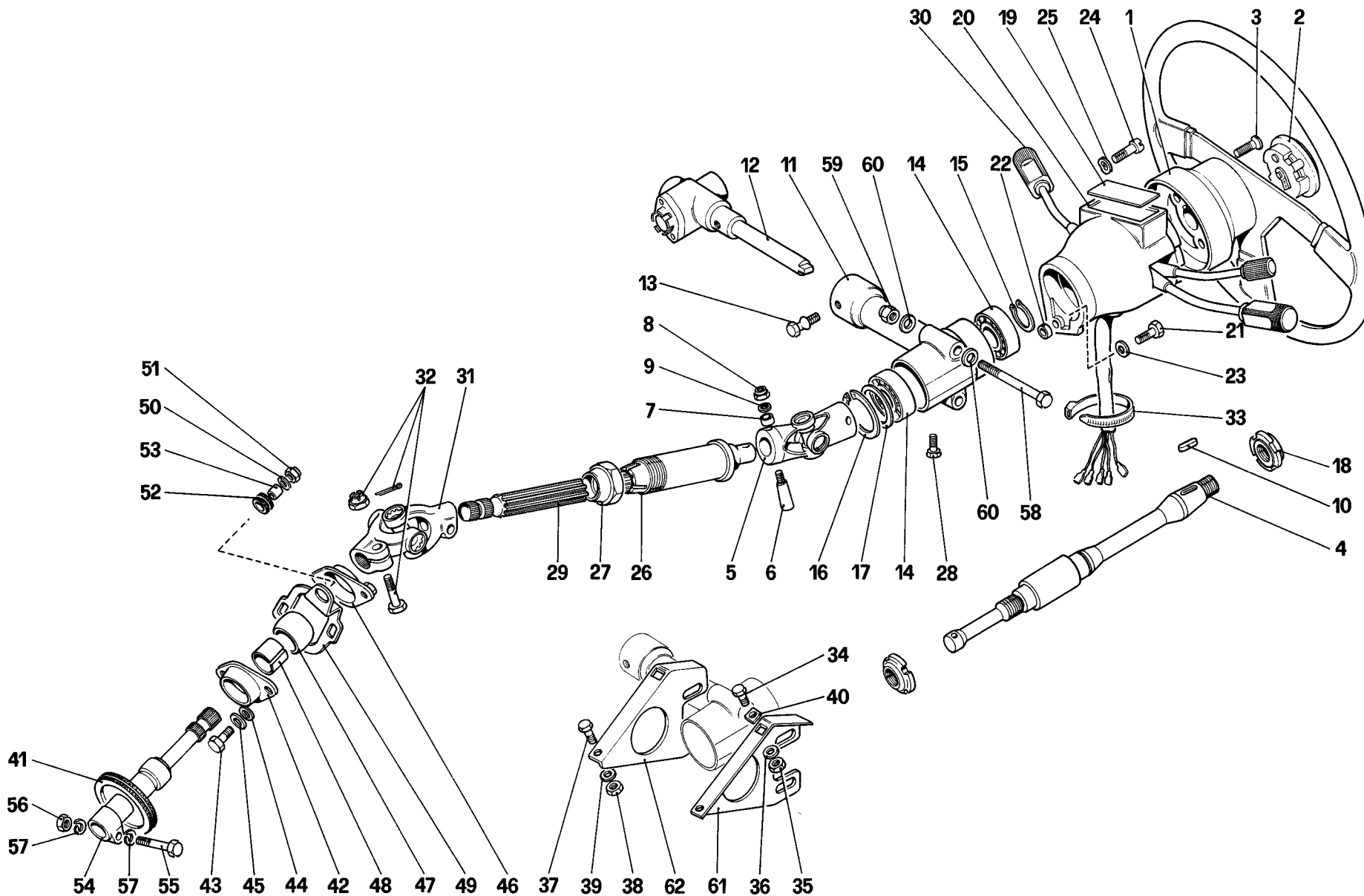


TAVOLA 32

<i>Rif.</i>	<i>Dis. No. Part. No.</i>	<i>Q.ty</i>	<i>DENOMINAZIONE</i>	<i>DESCRIPTION</i>
1	123917	1	Complessivo scatola guida	Steering box assembly
2	108241	1	Supporto lato pignone	Support, pinion side
3	115493	1	Supporto lato opposto pignone	Support, opposite side of pinion
4	103592	2	Assieme giunto sferico completo di dado	Ball joint with nut
5	115990	1	Soffietto di protezione Dx.	Right bellows
6	115989	1	Soffietto di protezione Sx.	Left bellows
7	108293	2	Distanziale	Spacer
8	125061	8	Gommino	Grommet

<i>Rif.</i>	<i>Dis. No. Part. No.</i>	<i>Q.ty</i>	<i>DENOMINAZIONE</i>	<i>DESCRIPTION</i>
9	108294	4	Tube distanziale	Spacer pipe
10	16104121	4	Dado	Nut
11	10519601	4	Rondella	Washer
12	16044321	4	Vite	Screw
13	116413	8	Rosetta	Washer
14	13543821	4	Prigioniero	Stud
15	16104121	4	Dado	Nut
16	10519601	4	Rondella	Washer



07614

Ferrari GTO

COMANDO STERZO
STEERING COLUMN

TAV. 33

DATA : DICEMBRE 1984

TAVOLA 33

Rif.	Dis. No. Part. No.	Q. ty	DENOMINAZIONE	DESCRIPTION
1	123096	1	Volante guida completo	Steering wheel complete
2	101071	1	Contenitore e clacson	Horn button and retainer
3	111189	6	Vite	Screw
4	108413	1	Albero superiore comando sterzo	Upper steering shaft
5	112572	1	Giunto cardanico	Universal joint
6	112573	2	Spina conica	Pin
7	108417	2	Distanziale	Spacer
8	12574221	2	Dado	Nut
9	112571	2	Rondella	Washer
10	101106	1	Chiavetta	Key
11	106611	1	Supporto piantone guida e antifurto	Mounting, steering column and anti-theft device
12	106614	1	Antifurto	Anti-theft device
13	106615	1	Vite	Screw
14	101104	2	Cuscinetto	Bearing
15	11067376	1	Anello seeger	Seeger ring
16	11060576	1	Anello seeger	Seeger ring
17	107490	1	Rondella di rasamento spess. mm. 0,2	Shim, thickness 0,2 mm.
-	107489	1	Di eventuale montaggio	Possible fitting
-	107488	1	Idem spess. mm. 0,3	Ditto, thickness 0,3 mm.
-	107488	1	Di eventuale montaggio	Possible fitting
-	101101	1	Idem spess. mm. 0,4	Ditto, thickness 0,4 mm.
-	101101	1	Di eventuale montaggio	Possible fitting
-	101101	1	Idem spess. mm. 0,5	Ditto, thickness 0,5 mm.
-	101101	1	Di eventuale montaggio	Possible fitting
18	106610	2	Ghiera	Ring nut
19	121360	1	Piastrina identificazione vettura	Car identification plate
20	120429	1	Canotto porta commutatori	Main switch housing
21	10902221	1	Vite	Screw
22	12639701	1	Distanziale	Spacer
23	12601271	1	Rondella	Washer
24	10389901	2	Vite	Screw
25	12544171	2	Rondella	Washer
26	124215	1	Tubo guida	Guide tube
27	106870	1	Dado registro	Nut
28	10979421	1	Vite	Screw

Rif.	Dis. No. Part. No.	Q. ty	DENOMINAZIONE	DESCRIPTION
29	106869	1	Albero inferiore comando sterzo	Lower steering shaft
30	124460	1	Devio sgancio	Mainswitch
31	103343	1	Giunto cardanico	Universal joint
32	105032	1	Assieme parti di fissaggio giunto	Fixing items for joint
33	103755	1	Fascetta	Clamp
34	10902121	2	Vite	Screw
35	15896211	2	Dado	Nut
36	106850	2	Rondella	Washer
37	16043221	2	Vite	Screw
38	16100811	2	Dado	Nut
39	106852	2	Rondella	Washer
40	106425	2	Piastrina	Plate
41	112466	1	Passafilo	Guiding bush
42	103292	1	Flangia inferiore	Lower flange
43	10902321	2	Vite	Screw
44	106850	2	Rondella	Washer
45	10519401	2	Rondella	Washer
46	123683	1	Flangia superiore	Upper flang
47	103297	1	Sfera	Ball
48	103370	1	Boccola	Bush
49	123682	1	Supporto articolazione sferica	Mounting for joint
50	12643701	2	Rondella	Washer
51	12574211	2	Dado	Nut
52	103549	2	Tampone	Anti-vibration rubber
53	103550	2	Boccola	Bush
54	123522	1	Estensione del pignone scatola guida	Pinion extension
55	125518	1	Vite	Screw
56	125519	1	Dado	Nut
57	12601271	2	Rondella	Washer
58	103576	2	Bullone	Bolt
59	16104421	2	Dado	Nut
60	10519621	4	Rondella	Washer
61	124129	1	Supporto Sx. piantone guida	Left mounting for steering colum
62	124130	1	Supporto Dx. piantone guida	Right mounting for steering colum

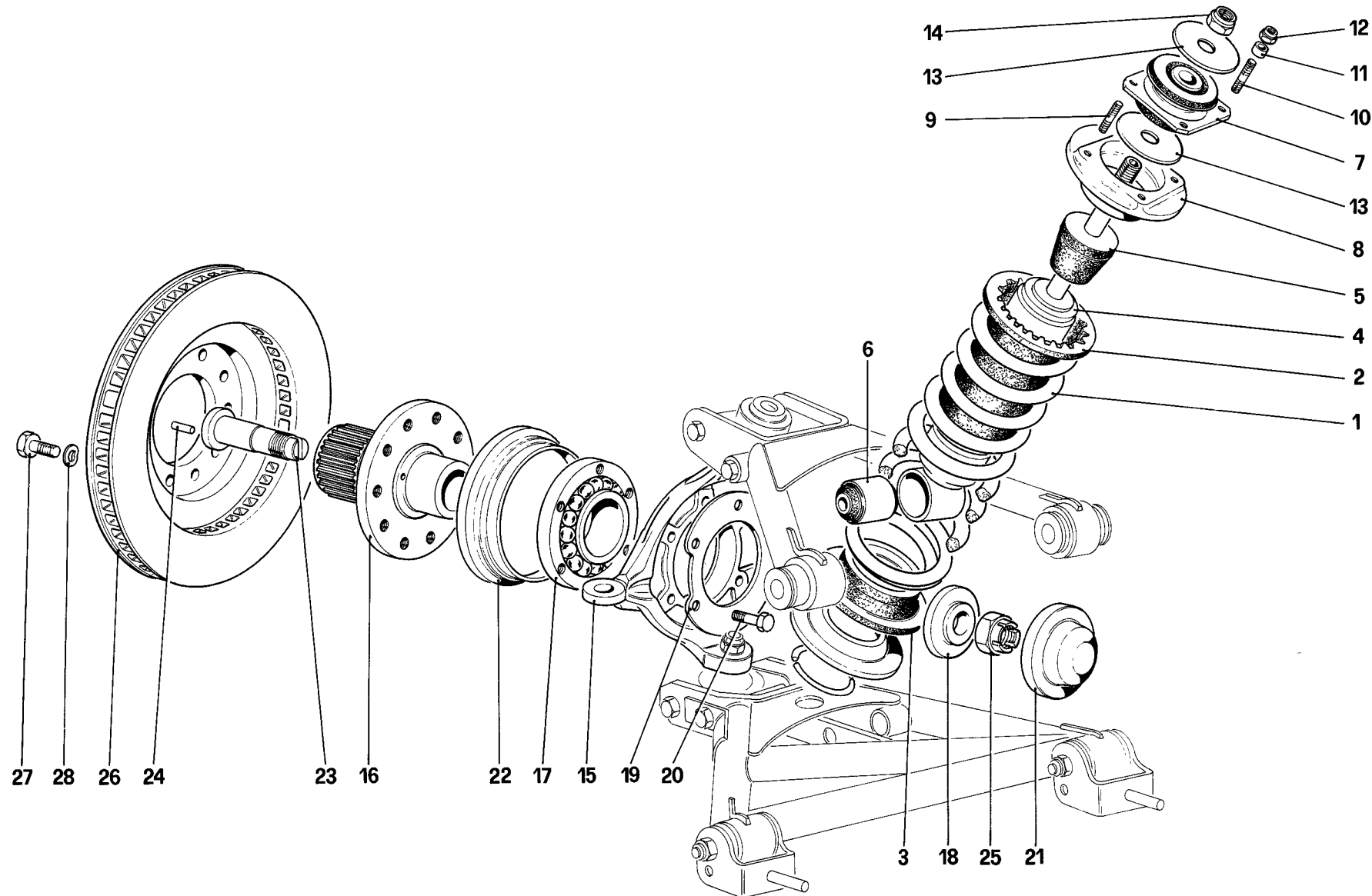
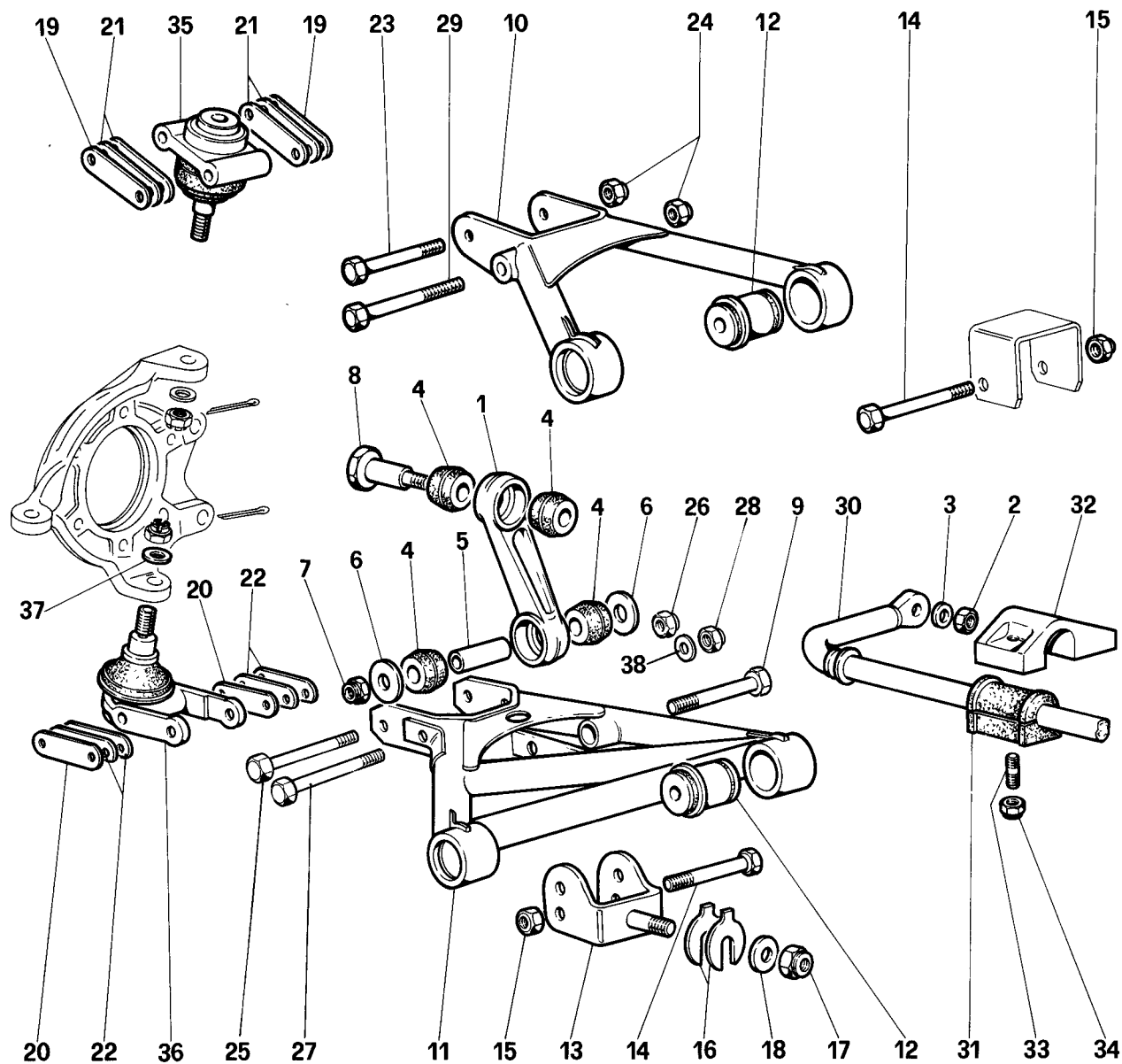


TAVOLA 34

Rif.	Dis. No. Part. No.	Q. ty	DENOMINAZIONE	DESCRIPTION
1	124457	2	Molla sospensione	Suspension spring
2	113582	2	Distanziale superiore	Upper spacer
3	113581	2	Distanziale inferiore	Lower spacer
4	125048	2	Ammortizzatore	Shock absorber
5	116358	2	Tampone fine corsa	Pad
6	100809	2	Estendblock	Estendblock
7	114812	2	Hyperblock	Hyperblock
8	114809	2	Scodellino tenuta molla	Cup, spring retainer
9	13543321	4	Prigioniero	Stud
10	13543821	4	Prigioniero	Stud
11	13606011	4	Distanziale	Spacer
12	16104121	8	Dado	Nut
13	114815	4	Rondella	Washer
14	16105121	2	Dado	Nut
15	116722	1	Fuso a snodo Dx.	Stub axle, right

Rif.	Dis. No. Part. No.	Q. ty	DENOMINAZIONE	DESCRIPTION
-	116721	1	Fuso a snodo Sx.	Stub axle, left
16	125724	1	Mozzo ruote anteriore Dx.	Front wheel hub, right
-	125723	1	Mozzo ruote anteriore Sx.	Front wheel hub, left
17	112799	2	Cuscinetto	Bearing
18	124510	2	Rondella	Washer
19	118522	2	Rondella	Washer
20	14238731	2	Vite	Screw
21	124511	2	Coppetta riparo cuscinetto	Bearing cover
22	120066	2	Coppetta riparo cuscinetto	Bearing cover
23	125725	2	Perno fissaggio cuscinetto	Stay bolt for bearing
24	13909870	2	Spina	Pin
25	124642	2	Dado	Nut
26	125734	2	Disco freno	Brake disc
27	125736	20	Vite	Screw
28	106853	20	Rondella	Washer



07908

TAVOLA 35

Rif.	Dis. No. Part. No.	Q. ty	DENOMINAZIONE	DESCRIPTION
1	114691	2	Biscottino per barra	Rod link
2	16103621	2	Dado	Nut
3	106854	2	Rondella	Washer
4	100984	8	Gommino	Grommet
5	100985	2	Tube distanziale	Spacer tube
6	117730	4	Rondella	Washer
7	16105121	2	Dado	Nut
8	121679	2	Perno	Pin
9	125396	2	Vite	Screw
10	121392	2	Leva superiore Dx.	Upper lever, right
-	121393	2	Leva superiore Sx.	Upper lever, left
11	121390	2	Leva inferiore Dx.	Lower lever, right
-	121391	2	Leva inferiore Sx.	Lower lever, left
12	111617	8	Flamblock	Flamblock
13	124161	4	Forcella inferiore	Lower fork
14	121693	8	Vite	Screw
15	16105121	8	Dado	Nut
16	107025	8	Rondella di rasamento per forcella inferiore spessore mm. 1 (di eventuale montaggio)	Shim for lower fork, thickness 1 mm. (possible fitting)
-	107418	8	Idem spessore mm. 1,5	Ditto, thickness 1,5 mm.
-	107419	8	Idem spessore mm. 2	Ditto, thickness 2 mm.
-	107420	8	Idem spessore mm. 2,5	Ditto, thickness 2,5 mm.
-	107421	8	Idem spessore mm. 3	Ditto, thickness 3 mm.
-	107422	8	Idem spessore mm. 3,25	Ditto, thickness 3,25 mm.

Rif.	Dis. No. Part. No.	Q. ty	DENOMINAZIONE	DESCRIPTION
17	12575821	4	Dado	Nut
18	101041	4	Rondella	Washer
19	115072	-	Piastrina superiore registrazione incidenza (di eventuale montaggio)	Upper adjusting plate for caster angle (possible fitting)
20	124365	-	Piastrina inferiore registrazione incidenza (di eventuale montaggio)	Lower adjusting plate for caster angle (possible fitting)
21	103256	8	Piastrina superiore registrazione chasce	Upper adjusting plate
22	125397	8	Piastrina inferiore registrazione chasce	Lower adjusting plate
23	109013	2	Vite	Screw
24	12574521	4	Dado	Nut
25	15971621	2	Vite	Screw
26	12574521	2	Dado	Nut
27	112441	2	Vite	Screw
28	16105121	2	Dado	Nut
29	114818	2	Vite	Screw
30	118118	1	Barra stabilizzatrice	Stabilizer rod
31	114703	2	Tampone tenuta barra	Pad for rod
32	114702	2	Supporto	Support
33	13543121	4	Prigioniero	Stud
34	16104411	4	Dado	Nut
35	116280	2	Giunto sferico superiore	Upper ball joint
36	114462	2	Giunto sferico inferiore	Lower ball joint
37	101445	2	Rondella	Washer
38	106616	2	Rondella	Washer

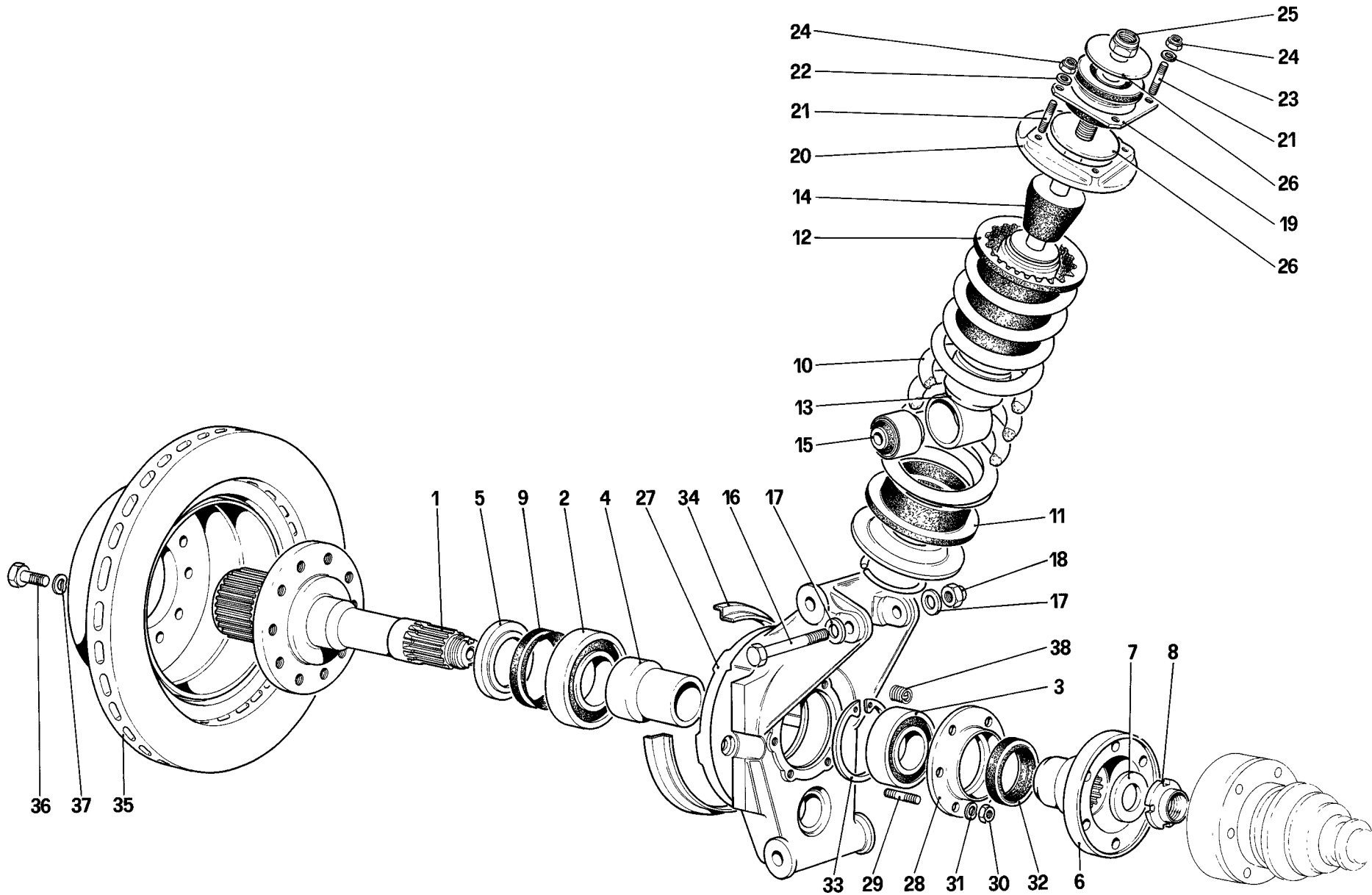


TAVOLA 36

Rif.	Dis. No. Part. No.	Q. ty	DENOMINAZIONE	DESCRIPTION
1	125726	1	Albero con mozzo Sx.	Shaft with left hub
-	125727	1	Albero con mozzo Dx.	Shaft with right hub
2	125935	2	Cuscinetto esterno	Outer bearing
3	125984	2	Cuscinetto interno	Inner bearing
4	120876	2	Distanziale interno	Inner spacer
5	118190	2	Distanziale	Spacer
6	119372	2	Flangia attacco semiassi	Flange, connecting axle shafts
7	105511	2	Rondella	Washer
8	102289	2	Ghiera	Ring nut
9	110579	2	Anello centrifugatore	Centrifugal ring
10	124458	2	Molla sospensione	Suspension spring
11	113581	2	Distanziale inferiore	Lower spacer
12	113582	2	Distanziale superiore	Upper spacer
13	114335	2	Ammortizzatore	Shock absorber
14	116358	2	Tampone	Pad
15	100809	2	Estendblock	Estendblock
16	112441	2	Bullone	Bolt
17	106616	4	Rondella	Washer
18	16105121	2	Dado	Nut
19	114812	2	Hyperblock	Hyperblock

Rif.	Dis. No. Part. No.	Q. ty	DENOMINAZIONE	DESCRIPTION
20	114809	2	Scodellino tenuta molla	Cap spring retainer
21	13543521	8	Prigioniero	Stud
22	12646721	6	Rondella	Washer
23	113113	2	Rondella	Washer
24	16104121	8	Dado	Nut
25	16105121	2	Dado	Nut
26	114815	4	Rondella	Washer
27	125977	1	Portamozzo Dx.	Hub holder, right
-	125978	1	Portamozzo Sx.	Hub holder, left
28	119374	2	Flangia tenuta cuscinetto	Flange, connecting axle shafts
29	13543321	2	Prigioniero	Stud
30	16100811	2	Dado	Nut
31	106852	2	Rondella	Washer
32	115968	2	Anello di tenuta	Sealing ring
33	11061575	2	Anello seeger	Seeger ring
34	103117	2	Coperchietto paraspruzzi	Splash guard
35	125735	2	Disco freno	Brake disc
36	125736	20	Vite	Screw
37	106853	20	Rondella	Washer
38	13524570	4	Heli - coil	Heli - coil

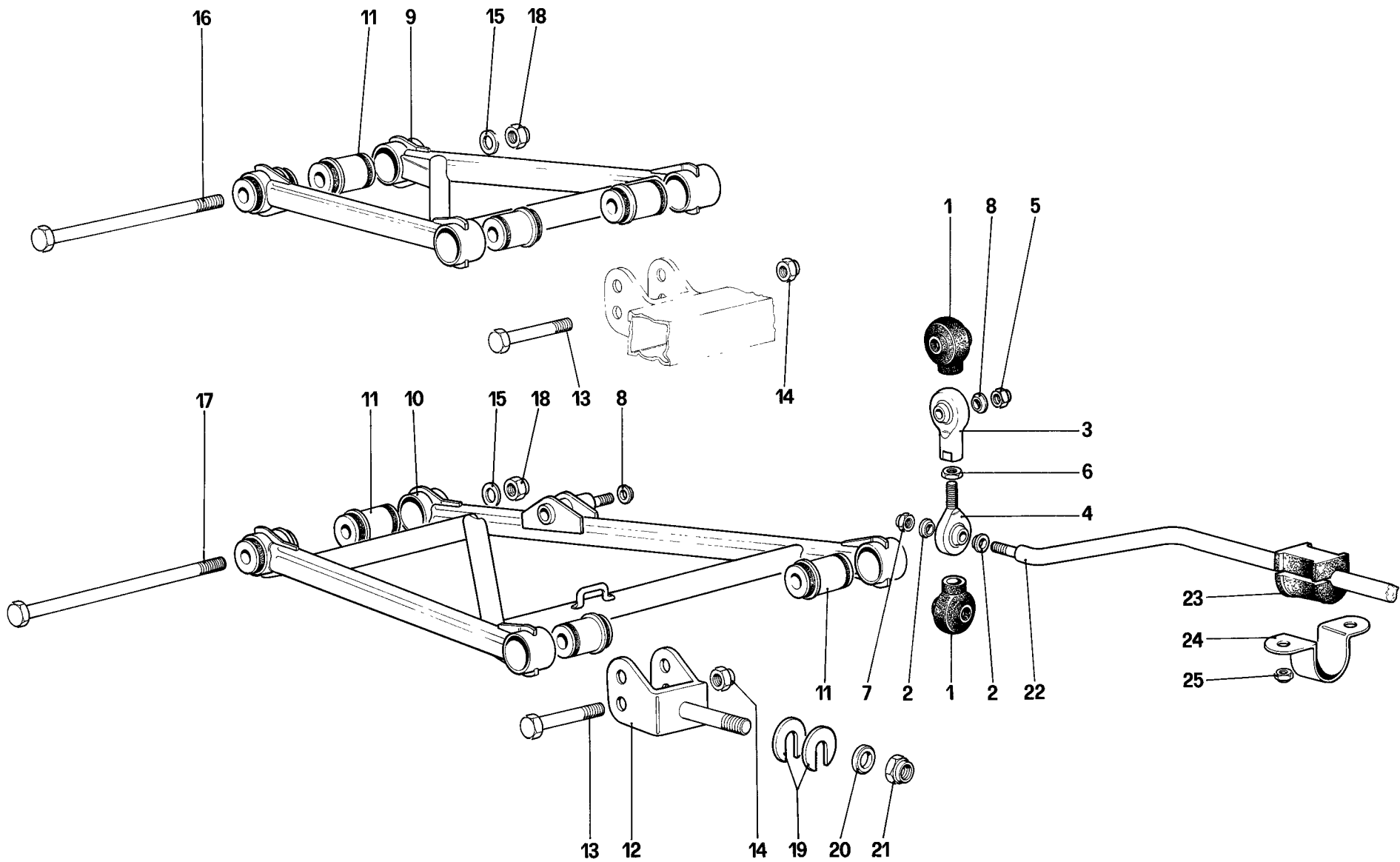


TAVOLA 37

Rif.	Dis.No. Part.No.	Q.ty	DENOMINAZIONE	DESCRIPTION
1	124622	4	Protezione per snodi	Protection for ball joint
2	124425	4	Distanziale	Spacer
3	123194	2	Snodo sferico	Ball joint
4	123195	2	Snodo sferico	Ball joint
5	16104421	2	Dado	Nut
6	10788521	2	Dado di registro	Nut
7	16104421	2	Dado	Nut
8	122425	4	Distanziale	Spacer
9	121396	2	Leva superiore	Upper lever
10	121394	1	Leva inferiore Dx.	Lower lever, right
-	121395	1	Leva inferiore Sx.	Lower lever, left
11	111616	16	Flamblock	Flamblock
12	124163	4	Forcella inferiore	Lower fork
13	121693	8	Vite	Screw
14	16105121	8	Dado	Nut
15	106616	4	Rondella	Washer
16	112439	2	Vite	Screw

Rif.	Dis.No. Part.No.	Q.ty	DENOMINAZIONE	DESCRIPTION
17	112440	2	Vite	Screw
18	16105121	4	Dado	Nut
19	107340	8	Rondella di rasamento per forcella inferiore mm. 2,5 (di eventuale montaggio)	Shim for lower fork, thickness 2,5 mm. (possible fitting)
-	101039	8	Idem spessore mm. 1	Ditto, thickness 1 mm.
-	107338	8	Idem spessore mm. 1,5	Ditto, thickness 1,5 mm.
-	107339	8	Idem spessore mm. 2	Ditto, thickness 2 mm.
-	107341	8	Idem spessore mm. 3	Ditto, thickness 3 mm.
-	107342	8	Idem spessore mm. 3,25	Ditto, thickness 3,25 mm.
20	101041	4	Rondella	Washer
21	12575821	4	Dado	Nut
22	123506	1	Barra stabilizzatrice	Stabilizer rod
23	116381	2	Tampone tenuta barra	Pad for rod
24	104417	2	Cavallotto tenuta barra	Rod retainer
25	12575621	4	Dado	Nut

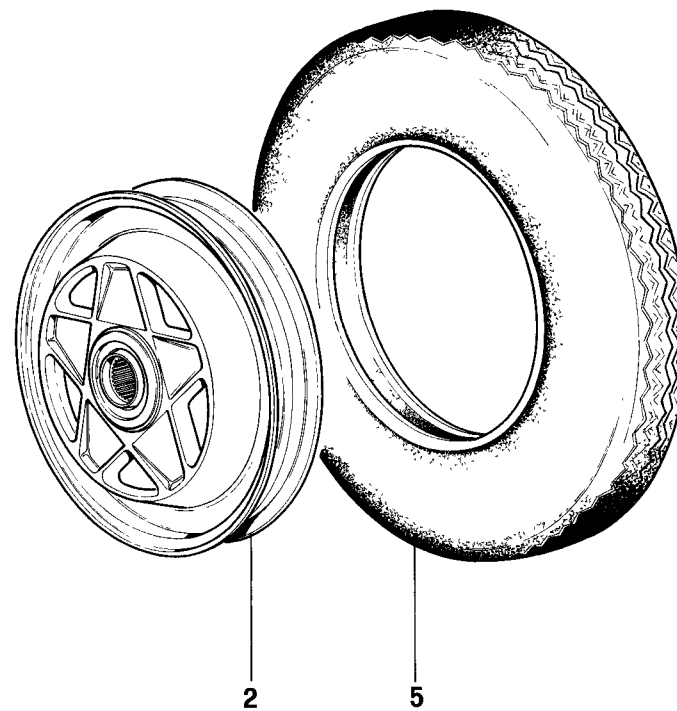
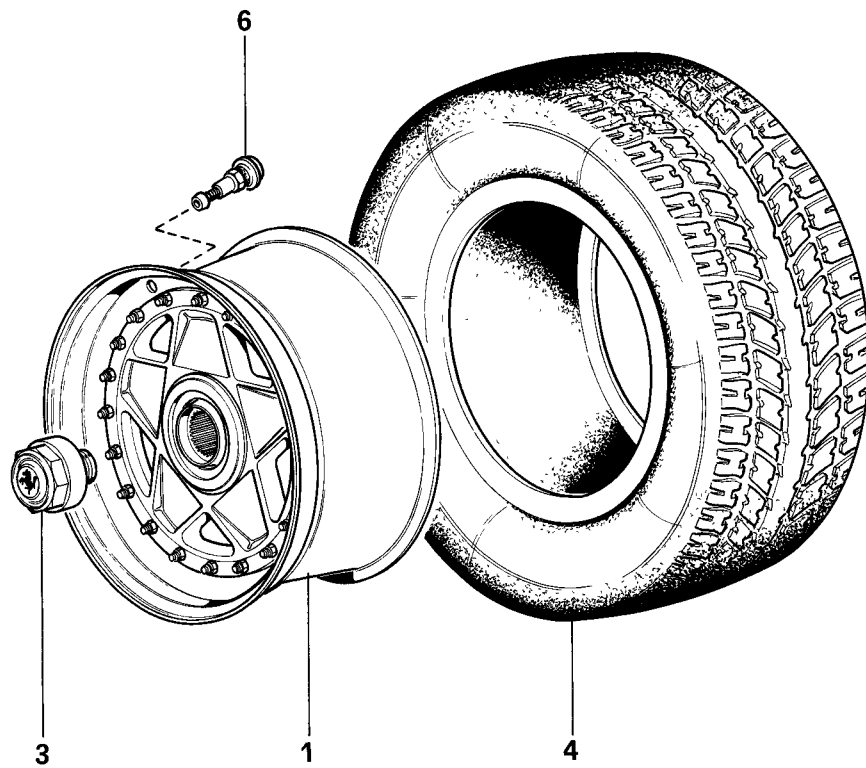


TAVOLA 38

<i>Rif.</i>	<i>Dis. No. Part. No.</i>	<i>Q. ty</i>	<i>DENOMINAZIONE</i>	<i>DESCRIPTION</i>
1	123970	2	Cerchio per ruota anteriore	Front rim
-	123971	2	Cerchio per ruota posteriore	Rear rim
2	123973	1	Ruota di scorta	Spare rim
3	125731	2	Vite fissaggio ruota Sx.	Locking nut left wheels
-	125730	2	Vite fissaggio ruota Dx.	Locking nut right wheels
4	124344	2	Pneumatico per ruota anteriore Good Year 225/50 VR 16"	Front tyre Good Year 225/50 VR 16"

<i>Rif.</i>	<i>Dis. No. Part. No.</i>	<i>Q. ty</i>	<i>DENOMINAZIONE</i>	<i>DESCRIPTION</i>
-	123422	2	Pneumatico per ruota posteriore Good Year 255/50 VR 16"	Rear tyre Good Year 255/50 VR 16"
5	124245	1	Pneumatico per ruota di scorta Good Year T105 R19	Spare tyre Good Year T105 R19
6	105069	-	Valvola tubeless	Valve

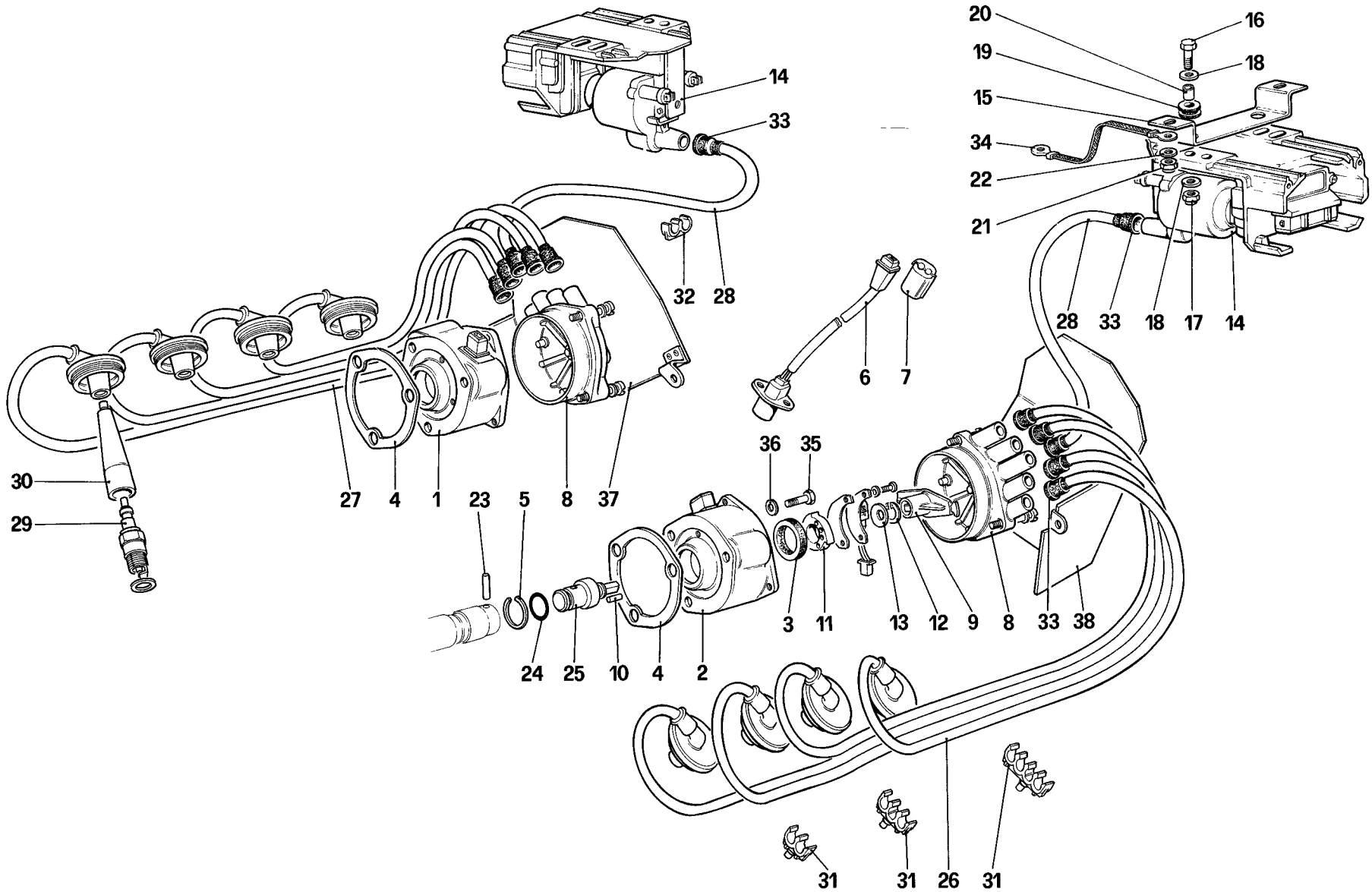
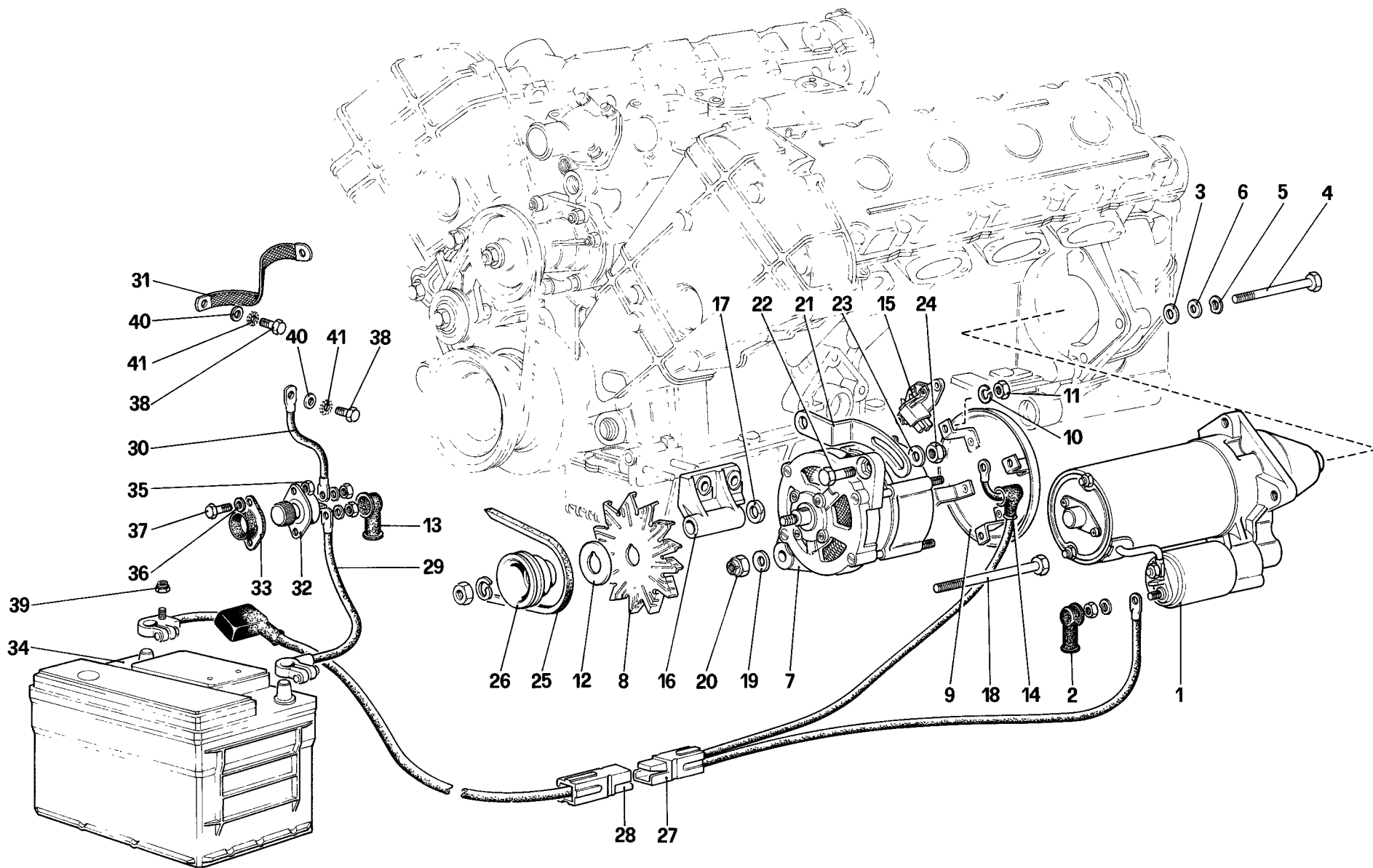


TAVOLA 39

Rif.	Dis. No. Part. No.	Q. ty	DENOMINAZIONE	DESCRIPTION
-	122397	1	Assieme corpo distributore Dx.	Right distributor assembly
-	122398	1	Assieme corpo distributore Sx.	Left distributor assembly
1	122396	1	Corpo distributore Dx.	Right distributor housing
2	122379	1	Corpo distributore Sx.	Left distributor housing
3	117293	2	Anello di tenuta	Sealing ring
4	117261	2	Guarnizione	Gasket
5	119484	2	Anello centrifugatore	Centrifuger ring
6	119052	2	Sensore elettromagnetico	Electromagnetic sensor
7	117429	1	Copertura (rosso) per sensore	Cup (red) for sensor
-	117430	1	Copertura (bianca) per sensore	Cup (white) for sensor
8	122399	2	Calotta distributrice	Distributor cap
9	124288	2	Spazzola rotante	Rotor arm
10	122744	4	Rullino riferimento timer	Reference roller
11	122745	2	Timer	Timer
12	122794	2	Anello seeger	Seeger ring
13	122975	2	Rondella	Washer
14	122010	2	Bobina	Coil
15	124644	2	Staffa	Bracket
16	10902621	1	Vite	Screw
17	12575411	4	Dado	Nut
18	12643701	8	Rondella	Washer
19	103549	4	Boccola antivibrante	Bush, vibration damping

Rif.	Dis. No. Part. No.	Q. ty	DENOMINAZIONE	DESCRIPTION
20	103550	4	Distanziale	Spacer
21	12574211	4	Dado	Nut
22	10519401	4	Rondella	Washer
23	13899970	2	Spina	Pin
24	109478	2	Anello di tenuta	Sealing ring
25	122740	2	Innesto	Coupling
26	122928	1	Assieme cavi candela Sx.	Cables, left spark plugs
27	122929	1	Assieme cavi candela Dx.	Cables, right spark plugs
28	122930	2	Cavo bobina distributore	Cable, distributor - coil
29	122918	8	Candela di accensione	Spark plug - # 156441
30	122927	8	Prolunga	Extension
31	121788	4	Molletta supporto cavi (4 cavi)	Small clip for cable support
-	121789	2	Molletta supporto cavi (3 cavi)	Small clip for cable support
-	121790	2	Molletta supporto cavi (2 cavi)	Small clip for cable support
32	124205	4	Molletta supporto cavi	Small clip for cable support
33	122970	12	Cappuccio	Boot
34	61683800	2	Massa bobine	Coil ground
35	10902321	2	Vite	Screw
36	11197771	2	Rondella	Washer
37	124564	1	Protezione Dx. per distributore	R.H. protection for distributor
38	124565	1	Protezione Sx. per distributore	L.H. protection for distributor



08920

TAVOLA 40

Rif.	Dis. No. Part. No.	Q.ty	DENOMINAZIONE	DESCRIPTION
1	120967	1	Motorino avviamento	Starter motor
2	124683	1	Cuffia per motorino	Cover for starter motor
3	102683	1	Distanziale	Spacer
4	16044431	3	Bullone	Bolt
5	11198071	3	Rondella	Washer
6	10519621	3	Rondella	Washer
7	110073	1	Alternatore	Alternator
8	110111	1	Ventola	Fan
9	107221	1	Platina	Plate
10	11195471	4	Rondella	Washer
11	15896411	4	Dado	Nut
12	106543	1	Distanziale	Spacer
13	124683	2	Cappuccio per staccabatteria	Cap for battery switch
14	107003	1	Cappuccio	Cap
15	121840	1	Regolatore di tensione	Voltage regulator
16	105158	1	Supporto alternatore	Support for alternator
17	106426	1	Rondella	Washer
18	105390	1	Bullone	Bolt
19	11198671	1	Rondella	Washer
20	16109221	1	Dado	Nut
21	122294	1	Staffa di regolazione	Plate for adjustment
22	15970931	1	Vite	Screw

Rif.	Dis. No. Part. No.	Q.ty	DENOMINAZIONE	DESCRIPTION
23	105391	1	Rondella	Washer
24	13598021	1	Dado	Nut
25	122004	1	Cinghia comando alternatore	Alternator belt
26	123020	1	Puleggia	Pulley
27	6166700	1	Cavo collegamento motorino alternatore	Cable from starter motor to alternator
28	61666700	1	Cavo batteria connettore lato motore	Cable from battery to connector engine side
29	61666800	1	Cavo batteria al blocchetto	Cable from battery to connector
30	61666900	1	Cavo di massa staccabatteria	Earth cable for battery switch
31	115668	1	Cavo di massa motore	Earth cable for engine
32	123677	1	Interruttore staccabatteria	Battery switch
33	119441	1	Cuffia per interruttore	Cover for switch
34	118060	1	Batteria 12V 66Ah 300A	Battery 12V 66Ah 300A
35	12574011	2	Dado	Nut
36	14497701	2	Rondella	Washer
37	14776078	2	Bullone	Bolt
38	16043121	4	Vite	Screw
39	16104411	1	Dado	Nut
40	10519601	2	Rondella	Washer
41	10615679	2	Rondella	Washer

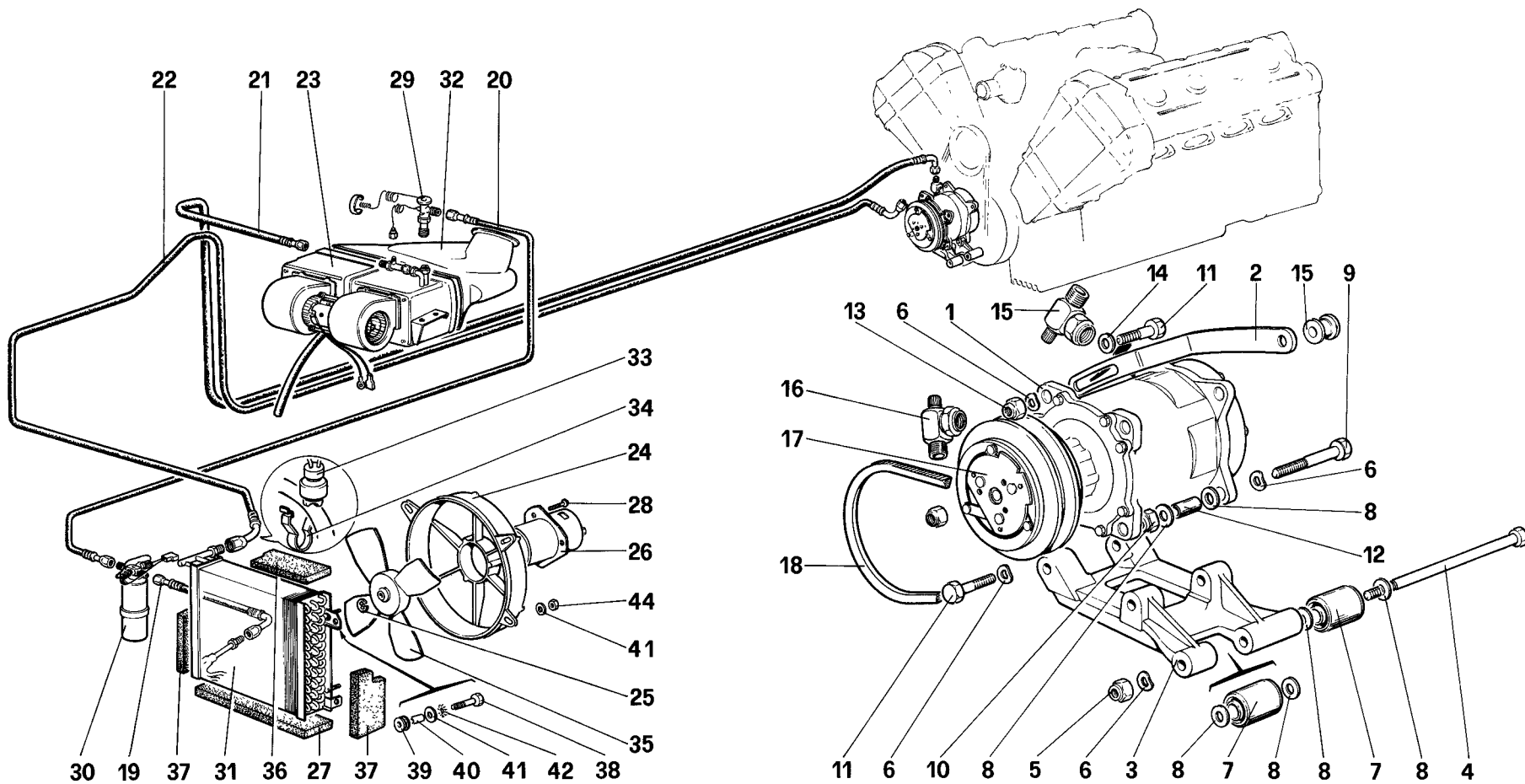
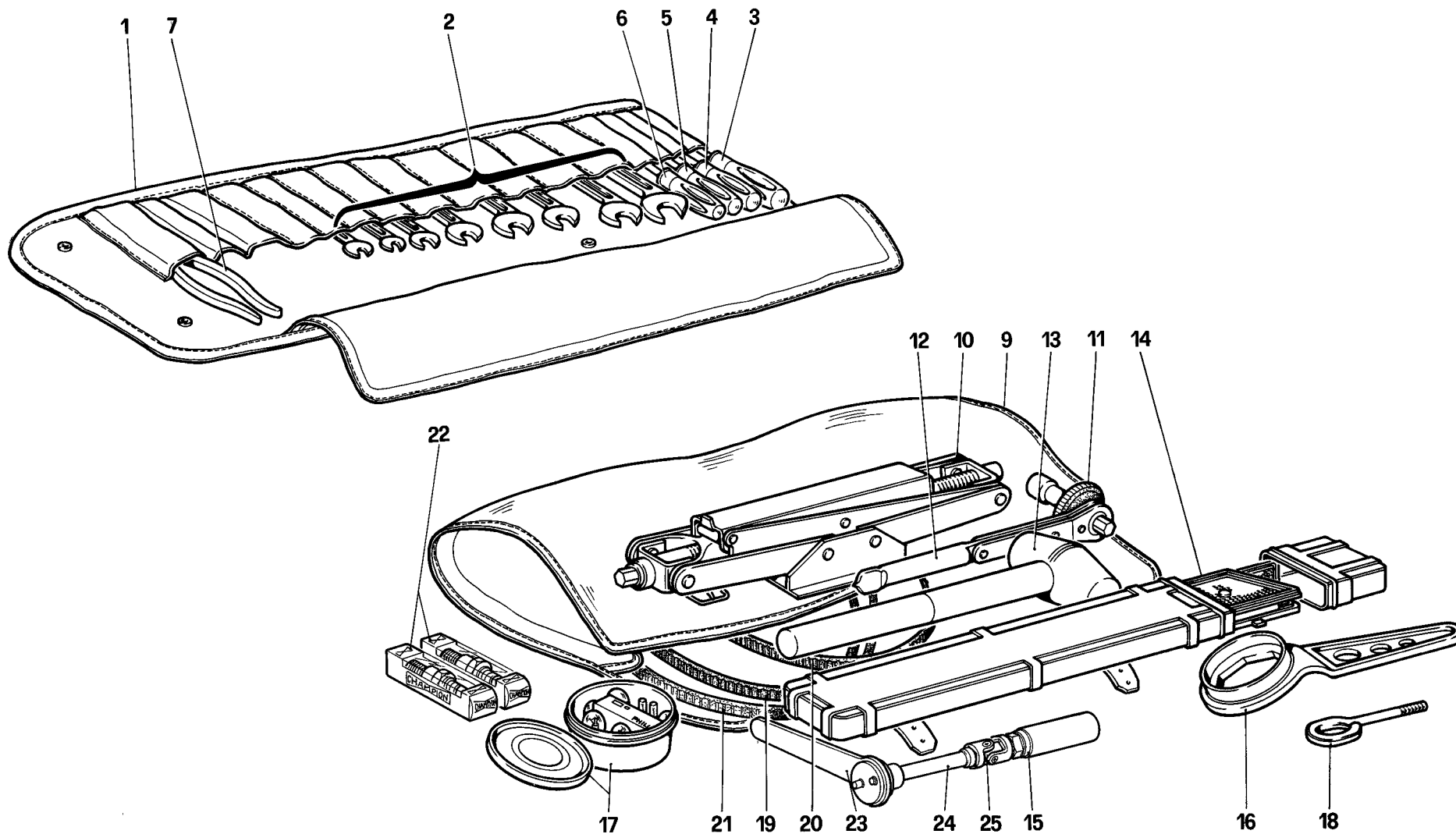


TAVOLA 41

Rif.	Dis. No. Part. No.	Q. ty	DENOMINAZIONE	DESCRIPTION
1	121966	1	Compressore (SANKYO 507)	Compressor (SANKYO 507)
2	122448	1	Staffa superiore	Lower bracket
3	122416	1	Supporto inferiore	Upper mounting
4	122418	1	Vite	Screw
5	12575621	1	Dado autobloccante	Selflocking nut
6	12601471	6	Rondella	Washer
7	121928	2	Silentblock	Silentblock
8	102695	8	Rondella	Washer
9	11343821	2	Vite	Screw
10	12575611	2	Dado	Nut
11	15970921	3	Vite	Screw
12	122947	2	Boccola	Bush
13	12574511	1	Dado	Nut
14	14496601	1	Rondella	Washer
15	124333	1	Raccordo aspirazione	Fitting for intake
16	124334	1	Raccordo mandata	Fitting for outlet
17	122422	1	Giunto con rotazione oraria	Clutch - clock wise rotation
18	122973	1	Cinghia comando compressore	Control belt for compressor
19	61470700	1	Tubo condensatore-depuratore	Pipe condenser to receiver drier
20	61470800	1	Tubo depuratore-evaporatore	Pipe receiver drier to evaporator
21	61470900	1	Tubo evaporatore-compressore	Pipe evaporator to compressor

Rif.	Dis. No. Part. No.	Q. ty	DENOMINAZIONE	DESCRIPTION
22	61471000	1	Tubo compressore-condensatore	Pipe compressor to condenser
23	61400000	1	Condizionatore completo	A.C. assembly
24	60870300	1	Convogliatore	Conveyor
25	11087876	1	Anello elastico	Seeger
26	117546	1	Motorino	Fan motor
27	61701500	1	Guarnizione inferiore	Lower gasket
28	123298	3	Vite	Screw
29	61742600	1	Valvola espansione	Expansion valve
30	114730	1	Filtro disidratatore con pressostato di max. e di min.	Receiver drier with mix and max. pressure switch
31	60649100	1	Condensatore	Condenser
32	61358300	1	Coperchio per condizionatore	Front housing
33	61047900	1	Termocontatto bimetallico	Thermo - switch
34	60815000	1	Molletta	Spring
35	122953	1	Ventola a 4 pale	4 blade fan
36	61701400	1	Guarnizione superiore	Upper gasket
37	61701300	1	Guarnizione laterale	Lateral gasket
38	10902511	3	Vite	Screw
39	103549	3	Boccola antivibrante	Anti-vibration bush
40	103550	3	Distanziale	Spacer
41	12643701	7	Rondella piana	Washer
42	10615471	3	Rondella elastica	Washer
43	12574211	4	Dado	Nut



Ferrari GTO

DOTAZIONE ATTREZZI
TOOL - KIT

TAV. 42

DATA : **DICEMBRE 1984**

09714

TAVOLA 42

Rif.	Dis. No. Part. No.	Q. ty	DENOMINAZIONE	DESCRIPTION
1	123254	1	Contenitore porta attrezzi contenente:	Tool kit case with:
2	101514	8	Serie chiavi fisse	Set of spanners
3	101517	1	Cacciavite per viti ad intaglio da 150 mm.	Screwdriver, 150 mm.
4	101516	1	Cacciavite per viti ad intaglio da 120 mm.	Screwdriver, 120 mm.
5	101518	1	Cacciavite tipo Philips per viti fino a ϕ 4 mm.	Philips screwdriver up to ϕ 4 mm.
6	101519	1	Cacciavite tipo Philips per viti da ϕ 5 a 9 mm.	Philips screwdriver from ϕ 5 to 9 mm.
7	101515	1	Pinza universale da 180 mm.	Pliers, 180 mm.
9	126841	1	Trousse in finta pelle nera contenente attrezzi di emergenza composta di:	Bag, black imitation leather ~ containing tools:
10	106530	1	Martinetto sollevamento vettura tipo 232F	Jack, type 232F
<p>I particolari n. 2 - 3 - 4 - 5 - 6 - 7 - non sono forniti a ricambio ma con il complessivo n. 123254 Items nos. 2 - 3 - 4 - 5 - 6 - 7 - are not supplied as sparts but only with unit no. 123254</p>				

Rif.	Dis. No. Part. No.	Q. ty	DENOMINAZIONE	DESCRIPTION
11	106531	1	Chiave a bussola per avviamento a mano martinetto	Socket spanner for jack
12	106532	1	Chiave a cricchetto zinco - cromata	Ratchet spanner, zincplated
13	105974	1	Triangolo di segnalazione	Warning device
14	105975	1	Mazzuolo in piombo	Lead hammer
15	126779	1	Chiave a bussola per candele	Spanner for spark plug
16	123758	1	Chiave fissaggio ruote	Spanner for wheels
17	-	1	Scatola porta lampade	Box with spare bulbs
18	124720	1	Gancio di traino	Eyebolt for towing
19	122973	1	Cinghia comando compressore A.C.	Compressor belt
20	122004	1	Cinghia comando alternatore	Alternator belt
21	121655	1	Cinghia comando pompa acqua	Water pump belt
22	122918	2	Candela di accensione	Sparking plugs
23	126782	1	Cricchetto per chiave candele	Ratchet for spark plug spanner
24	126781	1	Prolunga per chiave candele	Spark plug spanner extension
25	126780	1	Snodo per chiave candele	Spark plug spanner joint

COACHWORK

CARROSSERIE

CARROZZERIA

ELENCO DELLE TAVOLE

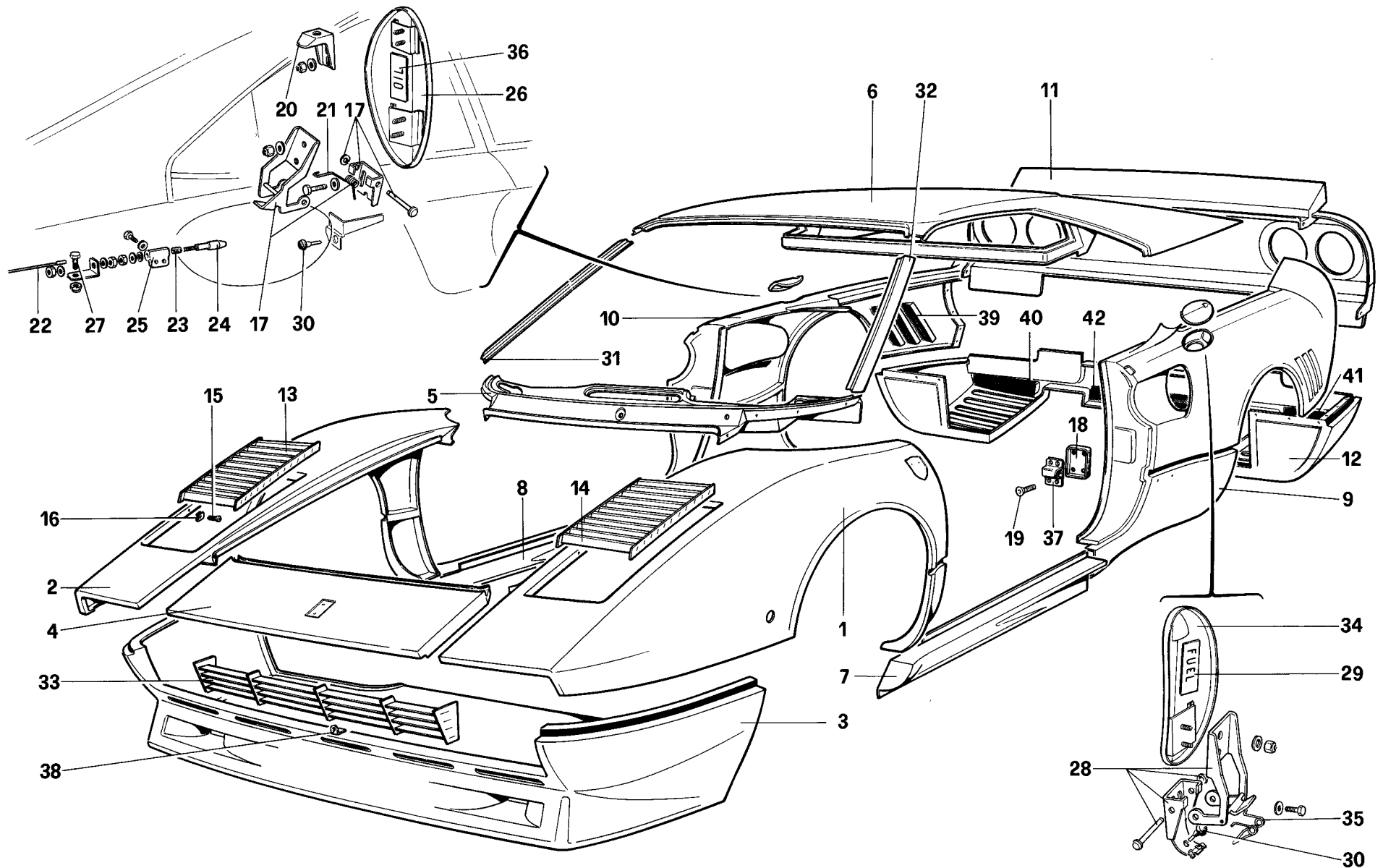
Tavola 101 - Scocca elementi esterni
Tavola 102 - Scocca elementi interni
Tavole 103 - Scocca elementi interni
Tavola 104 - Isolamenti
Tavola 105 - Cofano anteriore e posteriore
Tavola 106 - Porte
Tavola 107 - Paraurti - Fanali - Fregi esterni
Tavola 108 - Cristalli e guarnizioni
Tavola 109 - Accessori, rivestimenti interni e sedili
Tavola 110 - Plancia e tunnel
Tavola 111 - Strumentazione e accessori abitacolo
Tavola 112 - Impianto elettrico - Valvole - Teleruttori
Tavola 113 - Tergi lavacrystallo e trombe
Tavola 114 - Dispositivo alzafari e proiettori
Tavola 115 - Gruppo riscaldatore

LISTE OF TABLES

Table 101 - Body shell - Outer elements
Table 102 - Body shell - Inner elements
Table 103 - Body shell - Inner elements
Table 104 - Insulations
Table 105 - Front and rear bonnet
Table 106 - Doors
Table 107 - Bumpers - Lights - Outer name
Table 108 - Glasses and gaskets
Table 109 - Interior trim - Accessories and seats
Table 110 - Instrument panel and tunnel
Table 111 - Instruments and accessories
Table 112 - Electrical system - Fuses and relays
Table 113 - Windshield wiper - Washer and horn
Table 114 - Headlights lifting device and sealed beams
Table 115 - Heating system

LISTE DES TABLES

Table 101 - Coque, éléments extérieurs
Table 102 - Coque, éléments intérieurs
Table 103 - Coque, éléments intérieurs
Table 104 - Isolations
Table 105 - Coffre avant et arrière
Table 106 - Portes
Table 107 - Pare-chocs, feux et emblèmes extérieurs
Table 108 - Vitres et joints
Table 109 - Accessoires garnitures intérieurs et sièges
Table 110 - Tableau de bord et tunnel
Table 111 - Instruments et accessoires
Table 112 - Installation électrique - Fusibles - Relais
Table 113 - Dispositif pour soulèvement projecteurs
Table 114 - Essuie - Lave-Glace et avertisseur sonores
Table 115 - Appareil de chauffage



Ferrari GTO

SCocca ELEMENTI ESTERNI
 BODY SHELL — OUTER ELEMENTS

TAV. 101

DATA : DICEMBRE 1984

50517

TAVOLA 101

Rif.	Dis. No. Part. No.	Q. ty	DENOMINAZIONE	DESCRIPTION
1	61156800	1	Parafango ant. Sx.	L.H. front fender
2	61156700	1	Parafango ant. Dx.	R.H. front fender
3	61472700	1	Rivestimento ant. inferiore	Front lower covering
4	61157000	1	Rivestimento ant.	Front covering
5	61157100	1	Rivestimento sottoparabrezza	Covering under windshield
6	61157200	1	Padiglione	Roof
7	61157400	1	Brancardo sottoporta Sx.	L.H. door sill covering
8	61157300	1	Brancardo sottoporta Dx.	R.H. door sill covering
9	61157800	1	Parafango post. Sx.	Rear fender L.H.
10	61157700	1	Parafango post. Dx.	Rear fender R.H.
11	61157900	1	Rivestimento post.	Rear covering
12	61650900	1	Rivestimento post. inferiore	Rear lower covering
13	60024106	1	Griglia retroproiettore Dx.	R.H. headlamp grill
14	60024205	1	Griglia retroproiettore Sx.	L.H. headlamp grill
15	61733300	8	Vite	Screw
16	60714300	8	Molletta	Strap
17	61452200	1	Cerniera sportello olio con molla	Hinge with spring
18	60602400	2	Guarnizione	Gasket
19	20287504	8	Vite	Screw
20	60538100	1	Scontrino	Lock straiker
21	60538000	1	Molla	Spring
22	61398000	1	Cavo apertura sportello	Cable

Rif.	Dis. No. Part. No.	Q. ty	DENOMINAZIONE	DESCRIPTION
23	61469300	1	Molla per perno	Spring
24	61469200	1	Perno	Pin
25	61469500	1	Sede perno	Pin seat
26	61397500	1	Sportello olio	Oil lid
27	61719300	1	Vite fiss. cavo	Screw
28	61394400	1	Cerniera sportello benzina	Hinge
29	61701800	1	Targa adesiva sportello benzina	Adhesive plate fuel
30	60892600	2	Gommino	Rubber
31	61472400	1	Montante Dx. parabrezza	R.H. post covering
32	61472500	1	Montante Sx. parabrezza	L.H. post covering
33	61372500	1	Griglia anteriore	Front grill
34	61392800	1	Sportello benzina	Fuel lid
35	61396700	1	Molla sportello benzina	Spring
36	61701700	1	Targa adesiva sportello olio	Adhesive plate oil
37	20019105	1	Scontrino serratura Dx.	R.H. lock striker
-	20019204	1	Scontrino serratura Sx.	L.H. lock striker
38	61260600	1	Staffa fiss. griglia	Bracket for grill
39	61650300	6	Rete per scarichi laterali	Wire net
40	61649800	1	Rete per scarico Dx.	R.H. wire net
41	61649900	1	Rete per scarico Sx.	L.H. wire net
42	61650000	1	Rete per scarico centrale	Center wire net

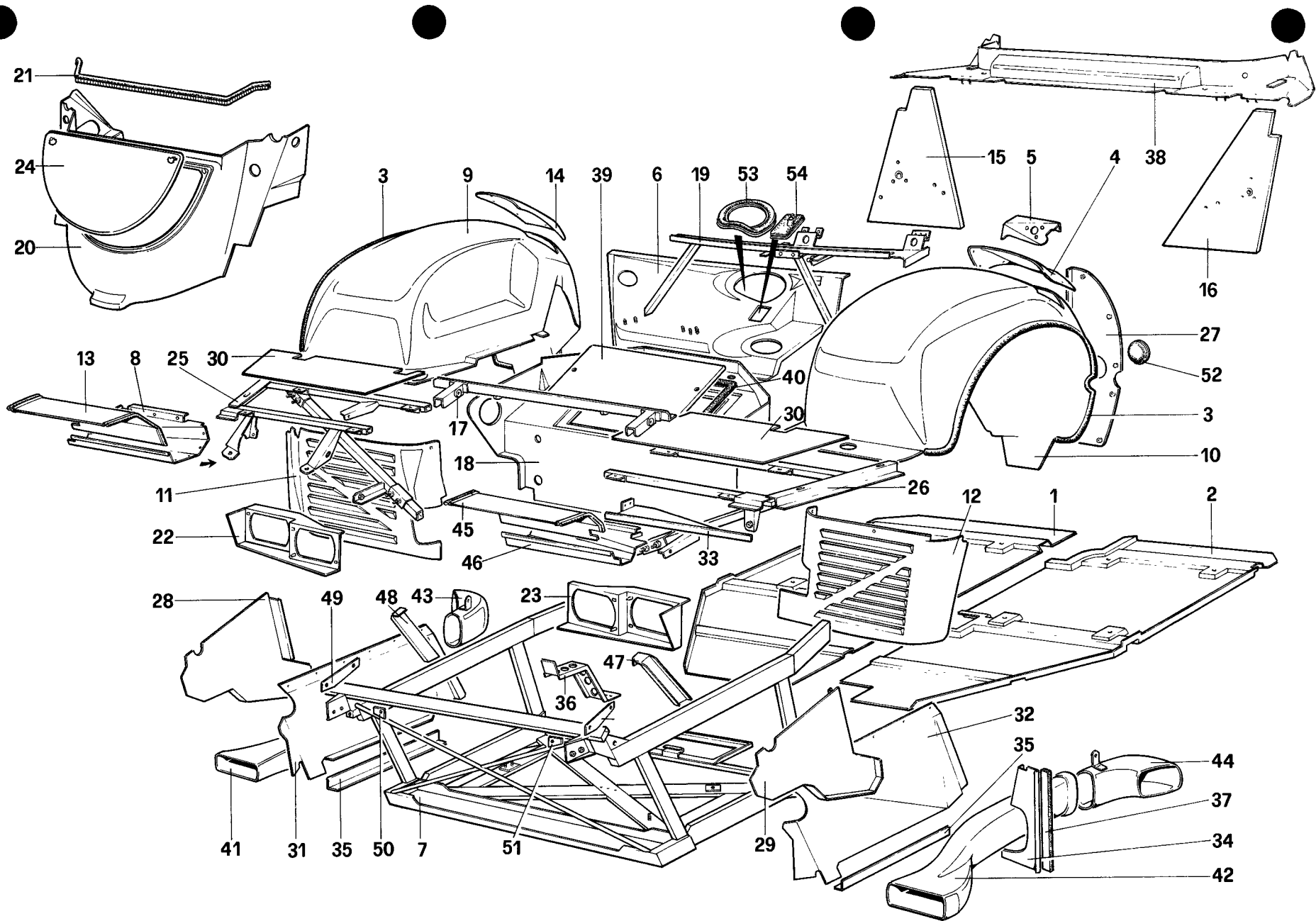


TAVOLA 102

Rif.	Dis.No. Part.No.	Q.ty	DENOMINAZIONE	DESCRIPTION
1	61372700	1	Pianale in resina Dx.	Resin flat bed (R.H.)
2	61372800	1	Pianale in resina Sx.	Resin flat bed (L.H.)
3	61445700	2	Guarnizione passaruota	Gasket
4	61383000	1	Coperchio ispezione tergi	Cover
5	61377900	1	Staffa fiss. tergi - Fino vett. N. 54233	Bracket - To chassis No. 54233
-	61762100	1	Staffa fiss. tergi - Da vett. N. 54235	Bracket - To chassis No. 54235
6	61596300	1	Riporto superiore vano ruota	Upper additional panel
7	125920	1	Telaio anteriore	Front frame
8	61693800	1	Paratia ant. sottofaro Dx.	Front shield panel (R.H.)
9	61632600	1	Passaruota ant. Dx.	Front wheelhouse (R.H.)
10	61632700	1	Passaruota ant. Sx.	Front wheelhouse (L.H.)
11	61445800	1	Parasassi ant. Dx.	Front gravel guard (R.H.)
12	61445900	1	Parasassi ant. Sx.	Front gravel guard (L.H.)
13	61693900	1	Paratia centrale sottofaro Dx.	Central shield panel (R.H.)
14	61719200	1	Coperchio su passaruota Dx.	Cover
15	61402900	1	Parete Dx.	R.H. panel
16	61402800	1	Parete Sx.	L.H. panel
17	61373100	1	Rinforzo ant. sede cofano	Front stiffening
18	61670200	1	Riparo batteria	Battery protection
19	61373400	1	Rinforzo sottoparabrezza	Stiffening under wind shield
20	61282100	1	Riparo ruota di scorta	Protection wheel compartment
21	60428901	1	Guarnizione	Gasket
22	61374000	1	Supporto fari ausiliari Dx.	Bracket for auxiliary beams (R.H.)
23	61374100	1	Supporto fari ausiliari Sx.	Bracket for auxiliary beams (L.H.)
24	61722900	1	Coperchio riparo ruota	Cover
25	61372900	1	Traliccio ant. Dx.	Front frame (R.H.)
26	61373000	1	Traliccio ant. Sx.	Front frame (L.H.)
27	61375000	1	Montante cerniere porta Dx.	R.H. door hinge post

Rif.	Dis.No. Part.No.	Q.ty	DENOMINAZIONE	DESCRIPTION
-	61375100	1	Montante cerniere porta Sx.	L.H. door hinge post
28	61456300	1	Paratia Dx.	R.H. shield panel
29	61456400	1	Paratia Sx.	L.H. shield panel
30	61710500	2	Paratia	Shield panel
31	61456500	1	Paratia Dx.	R.H. shield panel
32	61456600	1	Paratia Sx.	L.H. shield panel
33	61457200	1	Paratia	Shield panel
34	61457300	1	Paratia	Shield panel
35	61706900	2	Angolare	Angle
36	61697900	1	Staffa appoggio ruota di scorta	Bracket
37	61450000	1	Guarnizione	Gasket
38	61473200	1	Piano sottolunotto	Plane rear window
39	61279800	1	Coperchio batteria	Cover for battery
40	61392500	1	Guarnizione coperchio	Gasket for cover
41	61386200	1	Condotto aria ant. Dx.	Front air duct (R.H.)
42	61386300	1	Condotto aria ant. Sx.	Front air duct (L.H.)
43	61461200	1	Condotto aria post. Dx.	Rear air duct (R.H.)
44	61461800	1	Condotto aria post. Sx.	Rear air duct (L.H.)
45	61473700	1	Paratia superiore centrale condens.	Shield panel
46	61457100	1	Paratia ant. superiore condensatore	Shield panel
47	61378800	1	Supporto Sx.	L.H. support
48	61378700	1	Supporto Dx.	R.H. support
49	61377400	2	Sostegno rivestimento ant.	Support for front covering
50	61706500	1	Staffa Dx. fiss. griglia	Right bracket fixing grill
51	61706600	1	Staffa Sx. fiss. griglia	Left bracket fixing grill
52	60284304	2	Tappo	Plug
53	60055001	1	Guarnizione (vetture con A.C.)	Gasket (only for A.C.)
54	60054905	1	Passatubi (vetture con A.C.)	Gasket (only for A.C.)

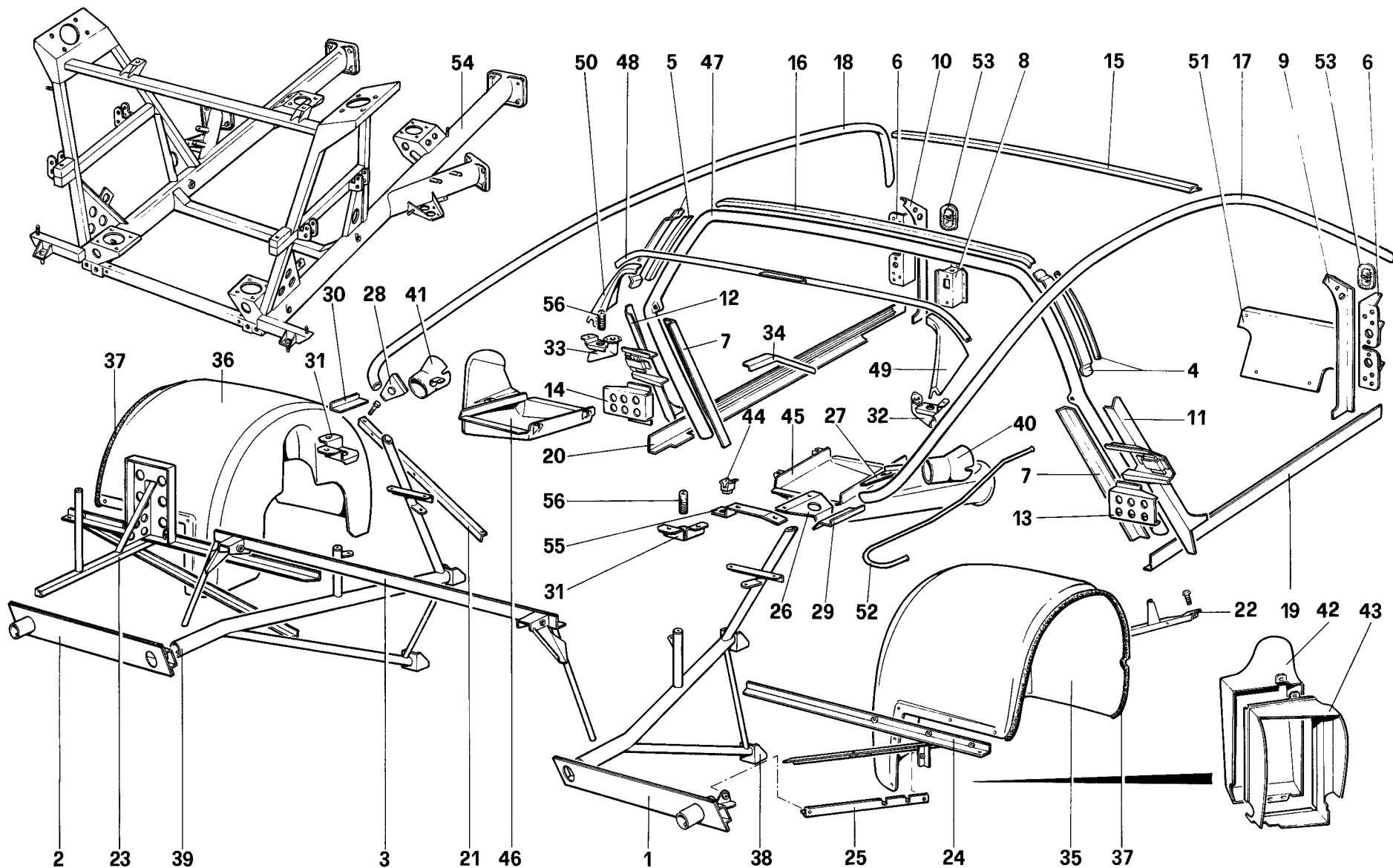
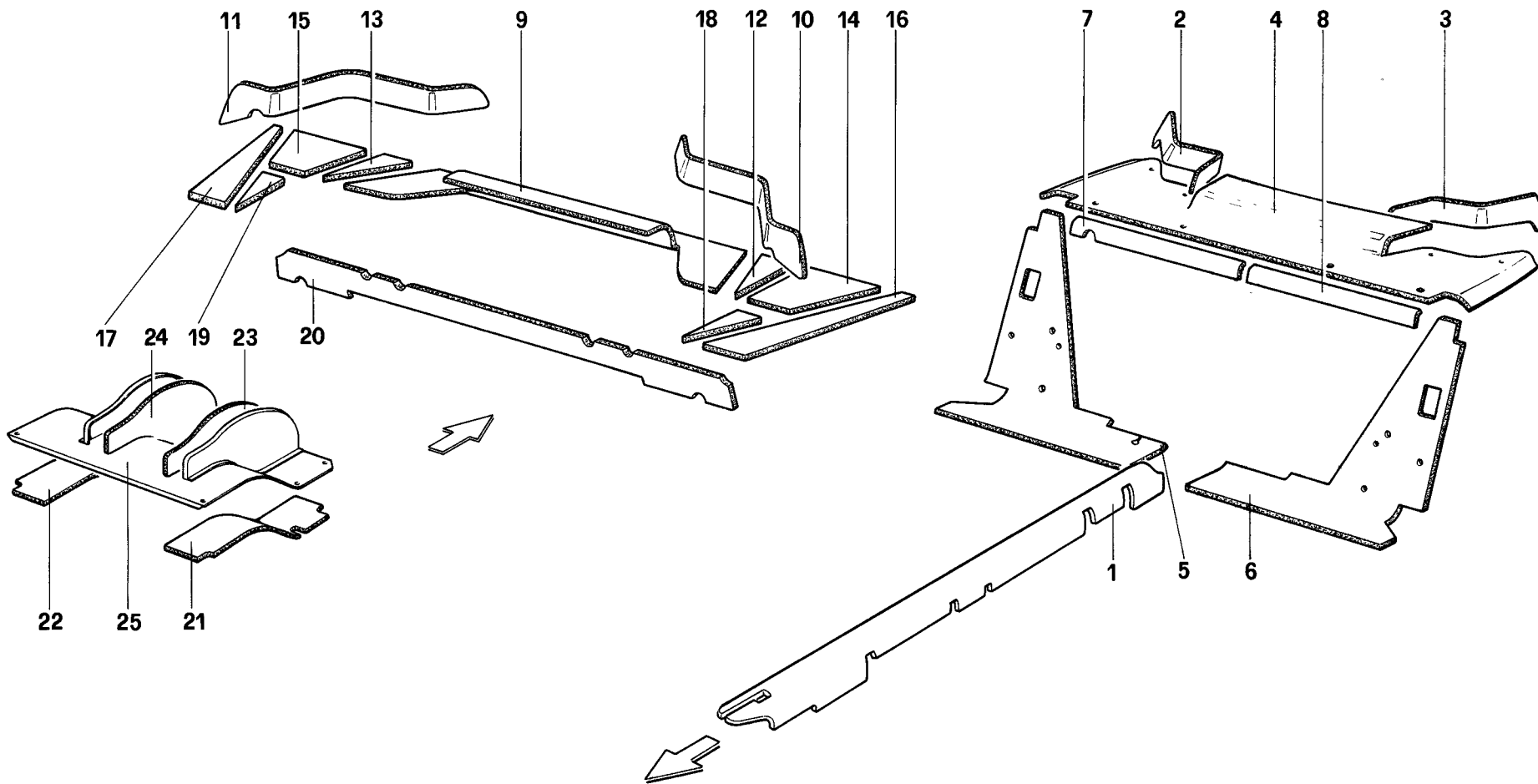


TAVOLA 103

Rif.	Dis. No. Part. No.	Q. ty	DENOMINAZIONE	DESCRIPTION
1	61445500	1	Ossatura post. Dx.	R.H. rear framework
2	61445600	1	Ossatura post. Sx.	L.H. rear framework
3	61469800	1	Supporto cofano motore	Support for bonnet
4	61683900	1	Montante Dx.	Right post.
5	61684000	1	Montante Sx.	Left post.
6	60285202	2	Supporto cerniere porta	Support for hinges door
7	61700500	2	Angolare	Angle
8	61377200	1	Staffa per maniglia apricofano ant.	Bracket for handle
9	61009800	1	Riporto montante cerniere porta Dx.	Sheef for R.H. pillar
10	61009900	1	Riporto montante cerniere porta Sx.	Sheef for L.H. pillar
11	61597700	1	Fianchetto Dx.	Right panel
12	61597800	1	Fianchetto Sx.	Left panel
13	61718700	1	Staffa Dx. per serbatoio	Right bracket for fuel tank
14	61718800	1	Staffa Sx. per serbatoio	Left bracket for fuel tank
15	61379200	1	Centina ant. padiglione	Front rib for roof
16	61718900	1	Angolare sul roll-bar	Angle for roll-bar
17	61379400	1	Tubo longherina Dx.	Right rail
18	61379500	1	Tubo longherina Sx.	Left rail
19	61598100	1	Rinforzo longherone Dx.	Stiffening for right sill panel
20	61598200	1	Rinforzo longherone Sx.	Stiffening for left sill panel
21	61381600	1	Supporto parafango post. Sx.	Support for L.H. rear fender
22	61706800	1	Supporto parafango post. Dx.	Support for R.H. rear fender
23	61598400	1	Traliccio post. Sx.	Rear left frame
24	61598500	1	Traliccio post. Dx.	Rear right frame
25	61669800	1	Staffa fiss. inf. radiatore olio	Bracket for oil radiator
26	61669900	1	Staffa fiss. superiore radiatore olio	Bracket for oil radiator
27	61680500	1	Rinforzo post. longherina Dx.	Rear stiffening for right rail
28	61680600	1	Rinforzo post. longherina Sx.	Rear stiffening for left rail

Rif.	Dis. No. Part. No.	Q. ty	DENOMINAZIONE	DESCRIPTION
29	61670700	1	Rinforzo post. Dx.	Rear right stiffening
30	61702700	1	Rinforzo post. Sx.	Rear left stiffening
31	61709900	2	Supporto tampone	Support for stopper
32	61470200	1	Supporto Dx. bloccacofano	Right support for stop bonnet
33	61470300	1	Supporto Sx. bloccacofano	Left support for stop bonnet
34	61694000	1	Supporto centrale bloccacofano	Central support for stop bonnet
35	61383100	1	Passaruota post. Dx.	Right rear wheelhouse
36	61383200	1	Passaruota post. Sx.	Left rear wheelhouse
37	61446400	2	Guarnizione	Gasket
38	125922	1	Telaio fisso Dx.	Right fixed frame
39	125923	1	Telaio fisso Sx.	Left fixed frame
40	61669500	1	Condotto post. vetro fisso Dx.	Right conveyor
41	61669600	1	Condotto post. vetro fisso Sx.	Left conveyor
42	61471400	1	Convogliatore aria radiatore olio	Conveyor for oil radiator
43	61648500	1	Sede radiatore olio	Seat for oil radiator
44	61645200	1	Molletta bloccaggio asta cofano	Clip fixing rod for bonnet
45	123878	1	Presa aria per scambiatore Dx.	Air intake for right heat exchanger
46	123879	1	Presa aria per scambiatore Sx.	Air intake for left heat exchanger
47	123922	1	Roll-bar	Roll-bar
48	61379300	1	Centina posteriore	Rear rib
49	61380000	1	Rinforzo post. Dx.	Right rear stiffening
50	61380100	1	Rinforzo post. Sx.	Left rear stiffening
51	61357700	1	Appoggiapiedi passeggero	Passenger footrest
52	61398200	1	Tubo per cavo sportello olio	Tube for cable
53	60679700	4	Passatubi	Gasket
54	125921	1	Telaio mobile	Mobile frame
55	61614400	1	Staffa supporto molletta	Bracket for support clip
56	60568000	4	Tamponi appoggio cofano	Stopper



vano motore

vano abitacolo

TAVOLA 104

<i>Rif.</i>	<i>Dis. No. Part. No.</i>	<i>Q. ty</i>	<i>DENOMINAZIONE</i>	<i>DESCRIPTION</i>
1	61654000	1	Isolante tunnel	Insulation
2	61654300	1	Isolante Dx. sottolunotto	Right insulation
3	61654400	1	Isolante Sx. sottolunotto	Left insulation
4	61654500	1	Isolante sottolunotto	Insulation
5	61654100	1	Isolante Dx. abitacolo-motore	Right insulation
6	61654200	1	Isolante Sx. abitacolo-motore	Left insulation
7	61710600	1	Isolante Dx. traversa sottolunotto	Right insulation
8	61710700	1	Isolante Sx. traversa sottolunotto	Left insulation
9	61663800	1	Isolante centrale	Central insulation
10	61663900	1	Isolante Dx.	Right insulation
11	61664000	1	Isolante Sx.	Left insulation
12	61664100	1	Isolante Dx.	Right insulation
13	61664200	1	Isolante Sx.	Left insulation

<i>Rif.</i>	<i>Dis. No. Part. No.</i>	<i>Q. ty</i>	<i>DENOMINAZIONE</i>	<i>DESCRIPTION</i>
14	61664300	1	Isolante Dx.	Right insulation
15	61664400	1	Isolante Sx.	Left insulation
16	61664500	1	Isolante Dx.	Right insulation
17	61664600	1	Isolante Sx.	Left insulation
18	61664700	1	Isolante Dx.	Right insulation
19	61664800	1	Isolante Sx.	Left insulation
20	61707600	1	Isolante traversa sottolunotto Dx.	Insulation
21	61715300	1	Isolante Dx. inferiore	Right lower insulation
22	61715400	1	Isolante Sx. inferiore	Left lower insulation
23	61715500	1	Isolante Dx. superiore	Right upper insulation
24	61715600	1	Isolante Sx. superiore	Left upper insulation
25	61715200	1	Paratia marmitta	Shieldpanel for exhaust

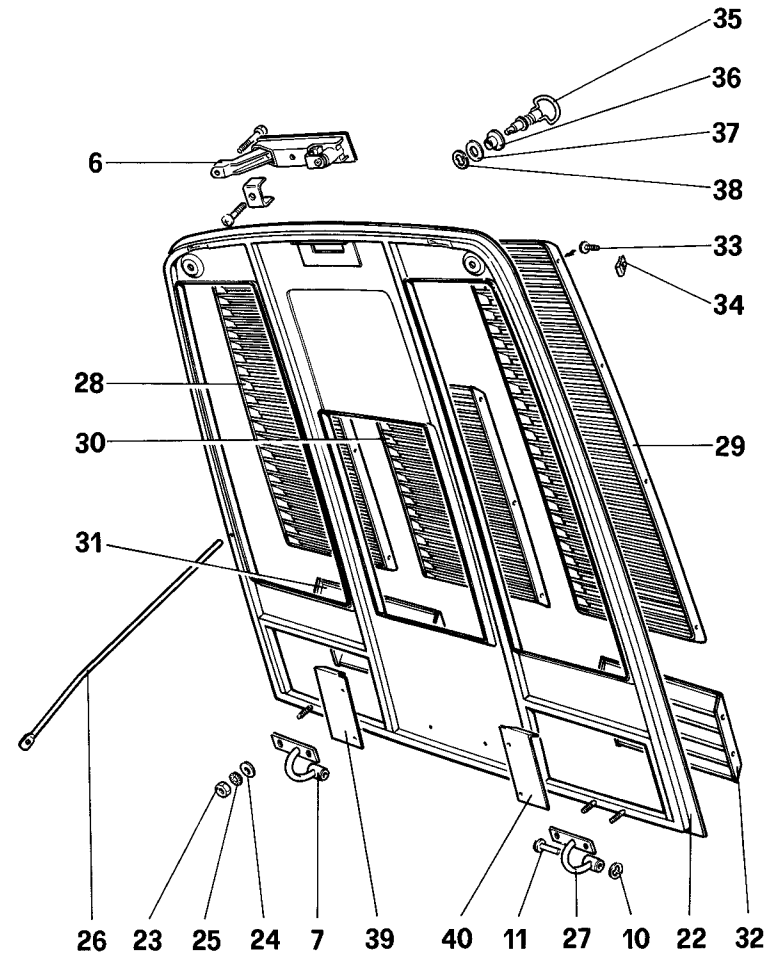
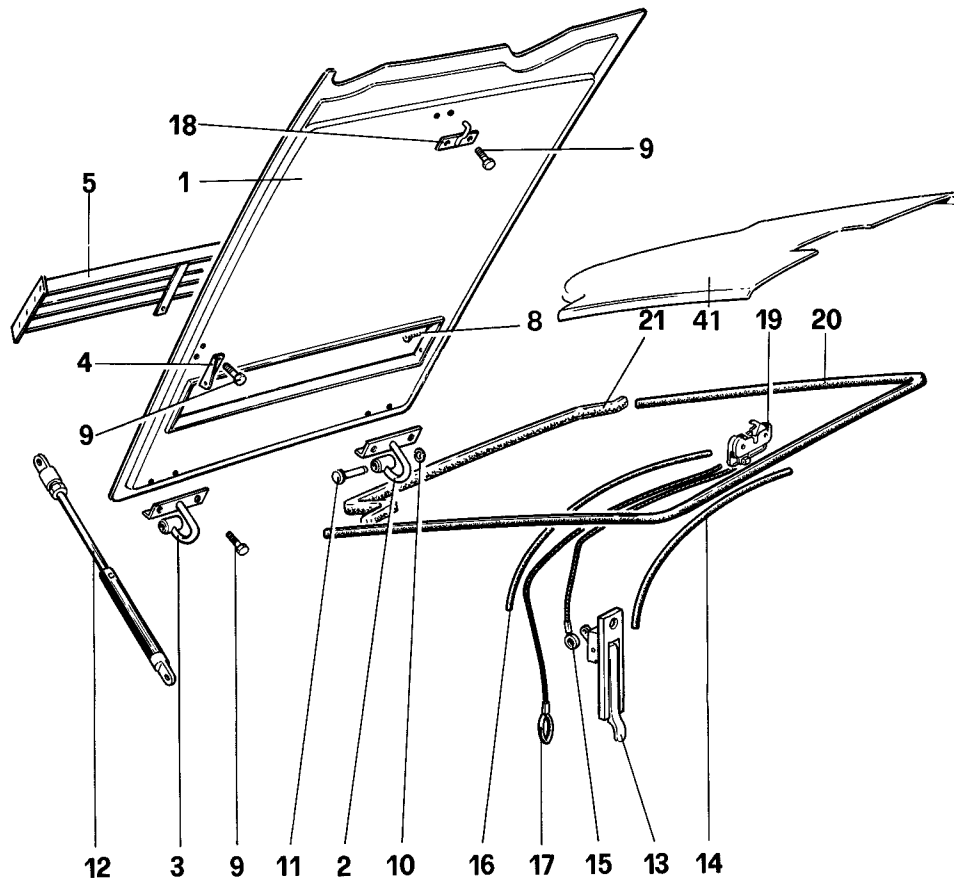
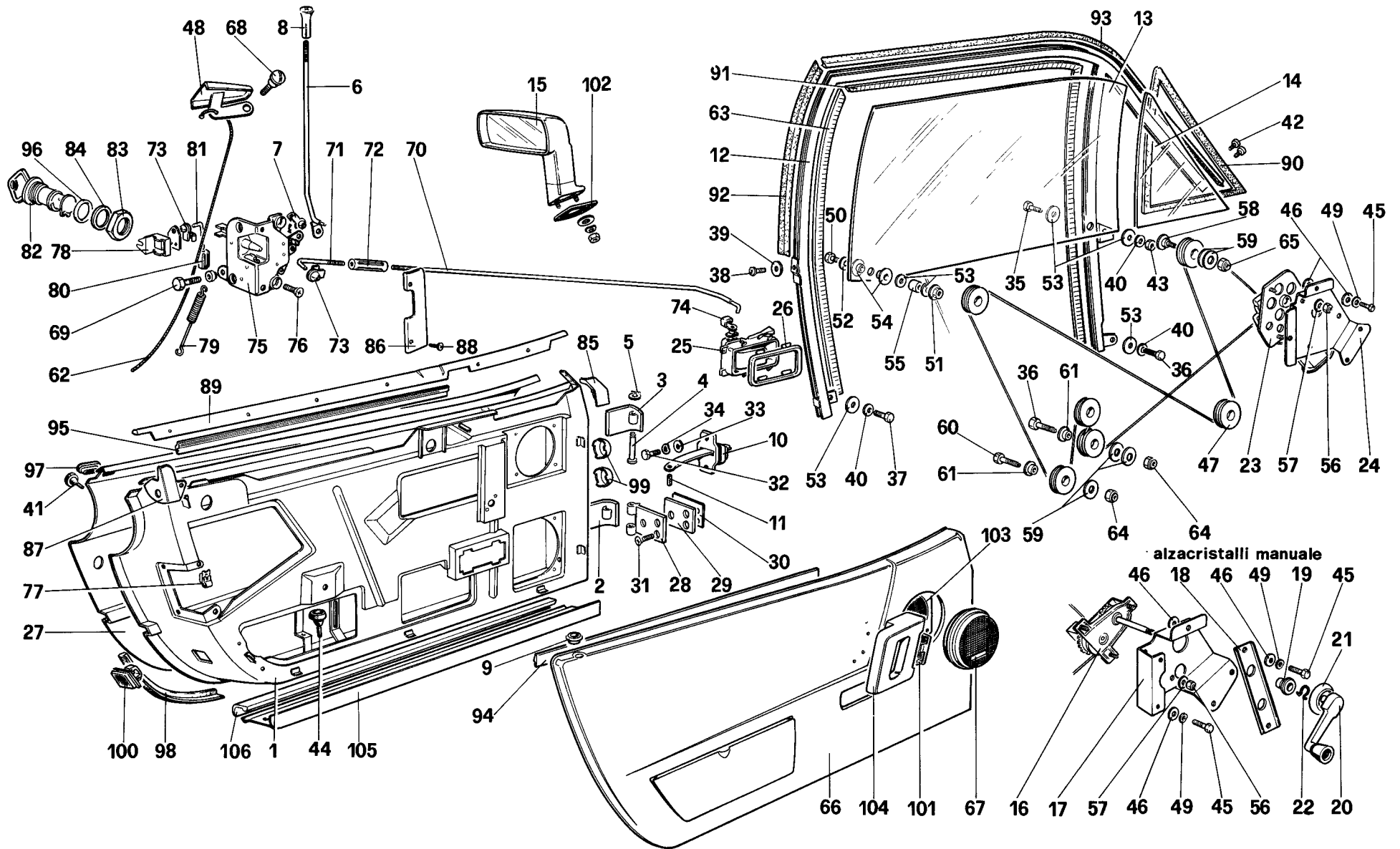


TAVOLA 105

Rif.	Dis. No. Part. No.	Q. ty	DENOMINAZIONE	DESCRIPTION
1	61651000	1	Cofano anteriore	Front bonnet
2	61658200	1	Cerniera Dx.	Right hinge
3	61658300	1	Cerniera Sx.	Left hinge
4	61658400	1	Staffa per asta di sostegno	Bracket for rod support
5	61356200	1	Griglia	Grill
6	61603600	1	Serratura di sicurezza	Safety catch
7	61394200	1	Cerniera Dx.	Right hinge
8	60644100	4	Vite	Screw
9	13340911	8	Vite	Screw
10	60962400	4	Seeger	Seeger
11	60061504	4	Perno cerniera	Pin
12	60118007	1	Asta di sostegno	Support rod
13	50036508	1	Maniglia apertura cofano	Handle
14	61720700	1	Guaina cavo	Sheath cable
15	61393000	1	Cavo	Cable
16	61720800	1	Guaina cavo emergenza	Sheath safety cable
17	60126703	1	Cavo emergenza	Safety cable
18	61673200	1	Gancio di chiusura	Hook for gripping
19	60277407	1	Serratura	Catch
20	60388204	1	Guarnizione	Gasket
21	61785000	1	Guarnizione	Gasket

Rif.	Dis. No. Part. No.	Q. ty	DENOMINAZIONE	DESCRIPTION
22	61393800	1	Cofano motore	Motor bonnet
23	15896211	2	Dado	Nut
24	14496401	4	Rondella piana	Washer
25	106850	4	Rondella elastica	Washer
26	61614500	1	Asta sostegno cofano	Support rod bonnet
27	61715100	1	Cerniera Sx.	Left hinge
28	61396100	1	Griglia ant. Dx.	Right front grill
29	61396200	1	Griglia ant. Sx.	Left front grill
30	61396300	1	Griglia centrale	Central grill
31	61469600	1	Griglia post. Dx.	Right rear grill
32	61469700	1	Griglia post. Sx.	Left rear grill
33	60644100	30	Vite	Screw
34	60679600	22	Molletta	Clip
35	61619200	2	Stelo	Stem
36	61619300	2	Boccola	Bush
37	61672200	2	Rondella	Washer
38	61619400	2	Seeger	Seeger
39	61741900	1	Riparo Dx.	Right panel
40	61742000	1	Riparo Sx.	Left panel
41	61717400	1	Copertura ruota di scorta	Cover for spare wheel

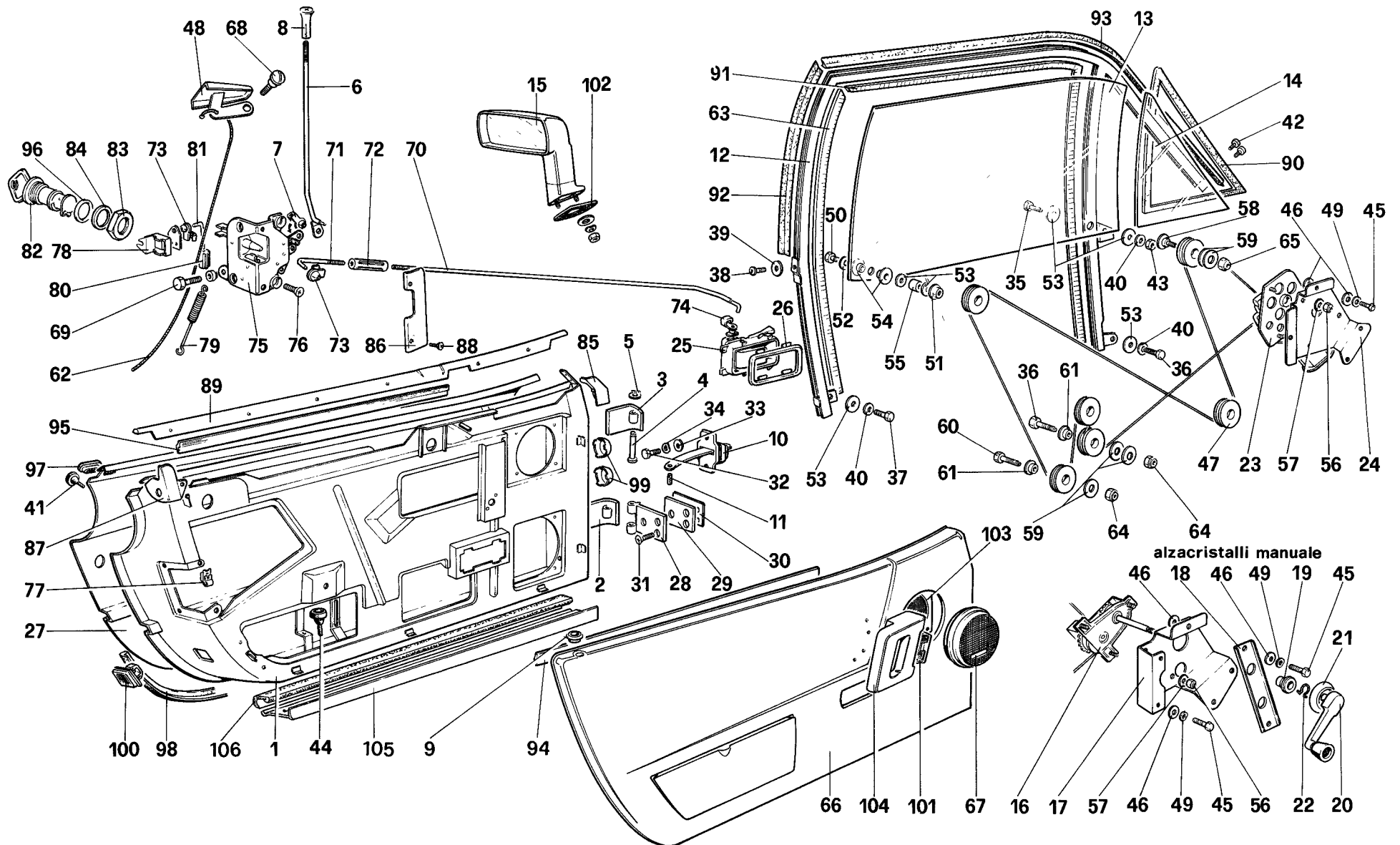


53518

TAVOLA 106

Rif.	Dis. No. Part. No.	Q. ty	DENOMINAZIONE	DESCRIPTION
1	61404700	1	Porta Dx.	Right door
-	61404800	1	Porta Sx.	Left door
2	50031608	2	Cerniera mobile inferiore	Mobile hinge, lower
3	60265402	1	Cerniera mobile superiore Dx.	Mobile hinge, upper R.H.
-	60265501	1	Cerniera mobile superiore Sx.	Mobile hinge, upper L.H.
4	20074100	4	Perno cerniere	Pin for hinge
5	11065775	2	Seeger cerniere superiori	Seeger
6	60059409	1	Asta comando sicura Dx.	R.H. safety rod
-	61384700	1	Asta comando sicura Sx.	L.H. safety rod
7	60813500	2	Molletta asta sicurezza serratura	Clip for safety rod
8	20170403	2	Pomello sicura	Knob for safety rod
9	61617500	2	Boccola per pomello	Bushing for safety rod
10	61407200	2	Tirante arresto porta	Tie rod
11	60730200	2	Spina tirante	Pin
12	61674000	1	Telaio vetro porta Dx.	Right glass frame
-	61674100	1	Telaio vetro porta Sx.	Left glass frame
13	60263803	1	Vetro scendente Dx. azzurrato	Right mobile glass
-	60263902	1	Vetro scendente Sx. azzurrato	Left mobile glass
14	60264405	1	Vetro fisso Dx. azzurrato	Right fixed glass
-	60264504	1	Vetro fisso Sx. azzurrato	Left fixed glass
15	61420600	1	Specchio retrovisore Dx.	Right rear mirror
-	61420700	1	Specchio retrovisore Sx.	Light rear mirror
16	61612700	1	Alzacristallo manuale Dx.	Right window regulator manual
-	61612600	1	Alzacristallo manuale Sx.	Left window regulator manual
17	61612800	1	Staffa Dx. fiss. alzacristallo m.	Right bracket
-	61612900	1	Staffa Sx. fiss. alzacristallo m.	Left bracket
18	61613000	1	Staffa intermedia Dx.	Right central bracket
-	61613100	1	Staffa intermedia Sx.	Left central bracket
19	61613200	2	Boccola per alzacristallo m.	Bush
20	61613300	2	Maniglia alzacristallo m.	Handle for window regulator
21	61613400	2	Ghiera sotto maniglia	Ring nut under handle
22	61613500	2	Molla per maniglia	Spring for handle
23	61330100	1	Motorino alzacristallo Sx.	Left electric window regulator
-	61723700	1	Motorino alzacristallo Dx.	Right electric window regulator
24	61611900	1	Staffa Dx. fiss. alzacristallo E.	Right bracket
-	61612000	1	Staffa Sx. fiss. alzacristallo E.	Left bracket
25	61439900	2	Maniglia apriporta interna	Door handle, inside
26	61439800	2	Mostrina per maniglia	Moulding for handle
27	61775600	1	Rivestimento esterno Dx.	Right outer covering
-	61775700	1	Rivestimento esterno Sx.	Left outer covering
28	60251204	4	Cerniera fissa	Fixed hinge
29	60269404	4	Piastra fiss. cerniere	Fixing plate for fixed hinge
30	60734000	4	Zincofil	Zincofil
31	50206408	12	Vite	Screw
32	10902121	4	Vite	Screw
33	12644421	4	Rondella piana	Washer
34	12035671	4	Rondella elastica	Washer
35	10902221	2	Vite ant. superiore	Screw
36	10902621	6	Vite	Screw
37	20030003	2	Vite post. inferiore	Screw
38	13273906	2	Vite post. superiore	Screw
39	60702900	2	Rondella post. superiore	Washer

Rif.	Dis. No. Part. No.	Q. ty	DENOMINAZIONE	DESCRIPTION
40	12605371	6	Rondella dentata	Washer
41	20043808	2	Gommino paracolpi	Rubber
42	20286704	4	Vite	Screw
43	15896211	2	Dado	Nut
44	40195703	4	Tappo	Plug
45	10902211	10	Vite fiss. staffa alzacristallo m.	Screw for manual window regulator
-	10902211	8	Vite fiss. staffa alzacristallo elettrico	Screw for electric window regulator
46	14496501	16	Rondella	Washer
47	60056306	12	Carrucole	Pulley
48	61408900	1	Maniglia apriporta esterna Dx.	Right outsider handle
-	61409000	1	Maniglia apriporta esterna Sx.	Left outsider handle
49	10615471	10	Rondella elastica	Washer
50	60657800	4	Vite	Screw
51	13832100	4	Dado	Nut
52	12643701	4	Rondella	Washer
53	12640601	16	Rondella	Washer
54	50086909	8	Boccola in nylon	Bush
55	60441409	4	Distanziale	Spacer
56	12574121	6	Dado autobloccante	Nut
57	12638101	6	Rondella piana	Washer
58	60078805	4	Perno fiss. carrucole superiori	Pin
59	12644401	20	Rondella	Washer
60	14141410	4	Vite fiss. carrucole inferiori	Screw
61	60441607	8	Boccola	Bush
62	60116803	2	Cavo	Cable
63	60302205	2	Canalino posteriore	Rear channel
64	12575411	8	Dado fiss. carrucole inf. e mobili	Nut
65	12574211	4	Dado fiss. carrucole superiori	Nut
66	61407600	1	Pannello interno rivestito Dx.	Right panel with covering
-	61407700	1	Pannello interno rivestito Sx.	Left panel with covering
-	61671400	1	Rivestimento pannello Dx.	Covering for right panel
-	61671500	1	Rivestimento pannello Sx.	Covering for left panel
67	61614100	2	Rete altoparlante	Grill for loud-speaker
68	60273901	2	Perno maniglia esterna	Pin for outsider handle
69	60088705	2	Vite speciale	Special screw
70	61454900	1	Semiasta ant. Dx.	Right front half rod
-	61455000	1	Semiasta ant. Sx.	Left front half rod
71	60632800	2	Semiasta post.	Rear half rod
72	60088606	2	Manicotto	Sleeve
73	40063208	4	Molletta	Clip
74	61651500	2	Molletta	Clip
75	61672300	1	Serratura Dx.	Right lock
-	61672400	1	Serratura Sx.	Left lock
76	20298303	8	Vite serratura	Screw
77	20037008	8	Molletta	Clip
78	60606500	1	Bloccetto Dx.	Right block
-	60606600	1	Bloccetto Sx.	Left block
79	60046000	2	Molla	Spring
80	40133902	2	Terminale	Terminal
81	60709000	2	Tirante	Tie rod
82	61723000	1	Impariglio serratura	Lock
83	20063202	2	Ghiera	Ring

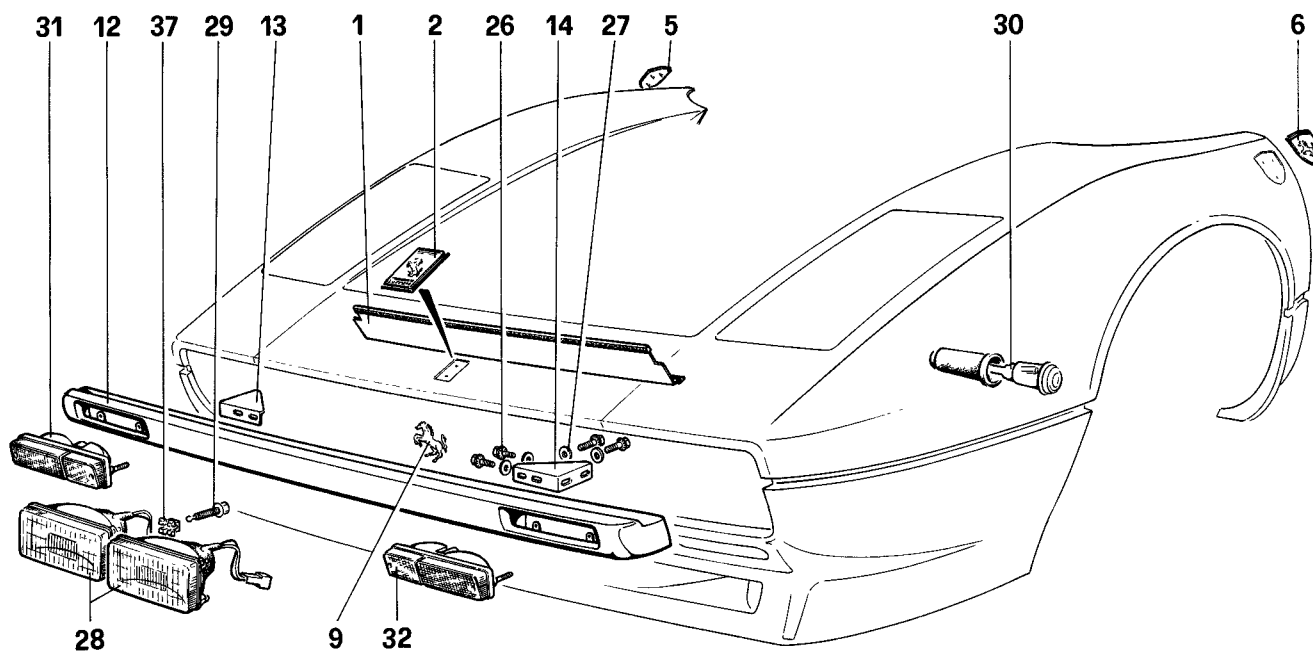
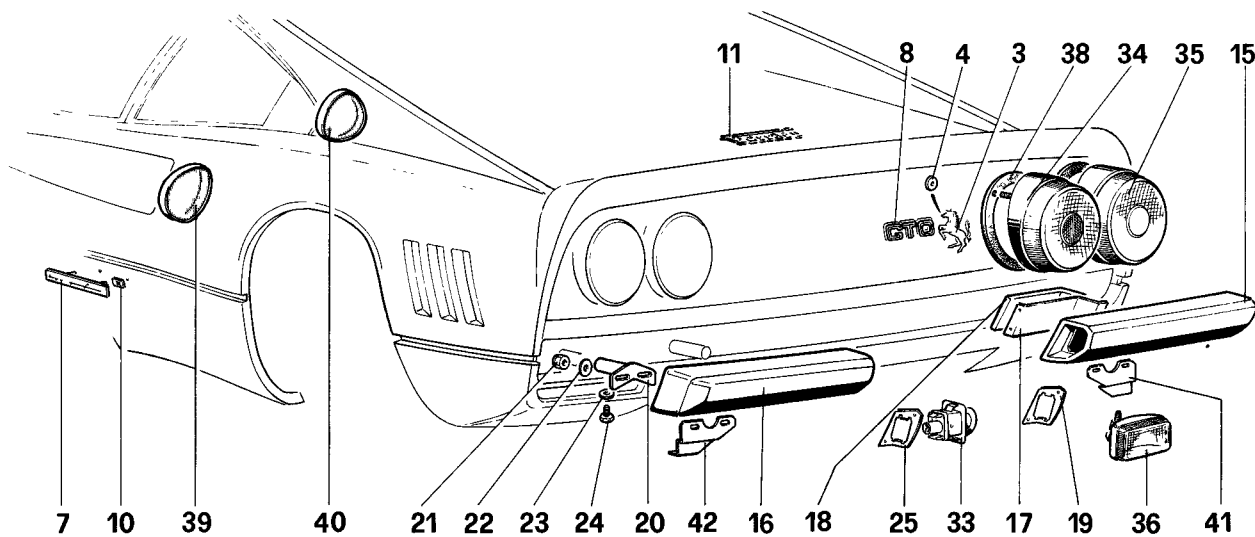


53518

TAVOLA 106/a

Rif.	Dis.No. Part.No.	Q.ty	DENOMINAZIONE	DESCRIPTION
84	20035804	2	Distanziale	Spacer
85	61456000	1	Modanatura ant. Dx.	Right front moulding
-	61456100	1	Modanatura ant. Sx.	Left front moulding
86	60304805	1	Modanatura Dx.	Right moulding
-	60304904	1	Modanatura Sx.	Left moulding
87	60269206	1	Modanatura post. Dx.	Right rear moulding
-	60269305	1	Modanatura post. Sx.	Left rear moulding
88	15908502	4	Vite	Screw
89	61741300	1	Modanatura Dx.	Right moulding
-	61741400	1	Modanatura Sx.	Left moulding
90	60322500	2	Guarnizione cristallo fisso	Weatherstrip, fixed glass
91	60302106	1	Canalino ant.	Front channel
92	60278405	2	Guarnizione posteriore	Rear gasket
93	60278504	2	Guarnizione superiore	Upper gasket
94	61409600	2	Guarnizione esterna Dx. interna Sx.	Gasket, R.H. outsider, L.H. inside

Rif.	Dis.No. Part.No.	Q.ty	DENOMINAZIONE	DESCRIPTION
95	61409700	2	Guarnizione esterna Sx. interna Dx.	Gasket L.H. outsider, R.H. inside
96	20181103	2	Guarnizione	Gasket
97	61455400	2	Guarnizione	Gasket
98	61769100	2	Guarnizione sottoporta	Gasket
99	40127409	3	Tappo	Plug
100	61668000	2	Catadiottro	Reflector
101	61737400	2	Plafoniera	Roof light
102	61631200	1	Guarnizione specchio Dx.	Right gasket
-	61631300	1	Guarnizione specchio Sx.	Left gasket
103	61667200	2	Altoparlante	Loud-speaker
104	61455500	1	Maniglia interna Dx. rivestita	Right inside handle with covering
-	61455600	1	Maniglia interna Sx. rivestita	Left inside handle with covering
105	61761900	1	Modanatura Dx. fiss. guarnizione	Right moulding fixing gasket
-	61762000	1	Modanatura Sx. fiss. guarnizione	Left moulding fixing gasket
106	61763300	2	Guarnizione sottoporta	Under door gasket



Ferrari GTO

PARAURTI – FANALI – FREGGI ESTERNI
BUMPERS – LIGHTS – OUTER NAME

TAV. 107

DATA : DICEMBRE 1984

54015

TAVOLA 107

Rif.	Dis. No. Part. No.	Q. ty	DENOMINAZIONE	DESCRIPTION
1	61456200	1	Lamiera chiusura sopra radiatore	Panel
2	60795400	1	Fregio ant. Ferrari	Ferrari name
3	61650400	1	Cavallino post.	Rear horse
4	60995100	4	Guarnizione per cavallino	Gasket for horse
5	61474400	1	Fregio Ferrari Dx.	Right badge
6	61596900	1	Fregio Ferrari Sx.	Left badge
7	20043105	2	Fregio Pininfarina	Pininfarina badge
8	61383400	1	Sigla GTO	GTO name plate
9	61180900	1	Cavallino ant.	Front horse
10	60324506	4	Molletta	Clip
11	61025000	1	Sigla Ferrari	Ferrari name plate
12	61393100	1	Paraurti ant.	Front bumper
13	61393400	1	Staffa Dx. paraurti ant.	Right bracket for front bumper
14	61474500	1	Staffa Sx. paraurti ant.	Left bracket for front bumper
15	61393600	1	Paraurti post. Dx.	Right rear bumper
16	61393700	1	Paraurti post. Sx.	Left rear bumper
17	61650700	1	Protezione fanale paraurti Dx.	Right protection
-	61650800	1	Protezione fanale paraurti Sx.	Left protection
18	61691100	1	Isolante Dx.	Right insulation
-	61712400	1	Isolante Sx.	Left insulation
19	61650500	1	Piastrino Dx.	Right place
20	61281000	4	Staffa fiss. paraurti post.	Bracket fixing rear bumper
21	16100811	8	Dado fiss. paraurti post.	Nut
22	10615671	8	Rondella fiss. paraurti post.	Washer
23	10519601	4	Rondella piana	Washer
24	10643221	4	Vite	Screw
25	61650600	1	Piastrino Sx.	Left place
26	13836011	8	Vite con bordo	Screw

Rif.	Dis. No. Part. No.	Q. ty	DENOMINAZIONE	DESCRIPTION
27	14496401	16	Rondella	Washer
28	61667600	4	Fari per lampeggio - No per F.	Head lamp - No for F.
-	61728600	4	Fari per lampeggio - Vale per F.	Head lamp - Only for F.
29	61667700	8	Perni per regolazione fari	Pin for adjustment head lamp
30	50020007	2	Fanali direzione	Position light
31	61668700	1	Fanale ant. direzione - posizione Dx.	Front direction - parking indicator light (R.H.)
32	61667900	1	Fanale ant. direzione - posizione Sx.	Front direction - parking indicator light (L.H.)
33	61668600	2	Fanale targa	Number plate light
34	60170305	2	Fanale post. posizione-stop	Rear parking and stop light
35	60170206	2	Fanale post. direzione - retromarcia	Rear direction and reverse light
36	60670000	2	Fanale retronebbia (opzionale)	Rear fog light (optional)
37	61670000	8	Molletta per perno regolaz. fari	Clip
38	60592100	4	Guarnizione fanali post.	Gasket
39	61730300	1	Griglia presa aria inferiore Dx. Solo per D.	Right grill - Only for D.
-	61730400	1	Griglia presa aria inferiore Sx. Solo per D.	Left grill - Only for D.
40	61730500	1	Griglia presa aria superiore Dx. Solo per D.	Right upper grill - Only for D.
-	61730600	1	Griglia presa aria superiore Sx. Solo per D.	Left upper grill - Only for D.
41	61737500	1	Staffa Dx. fiss. retronebbia (opzionale)	R.H. bracket fixing rear fog light (optional)
42	61737600	1	Staffa Sx. fiss. retronebbia (opzionale)	L.H. bracket fixing rear fog light (optional)

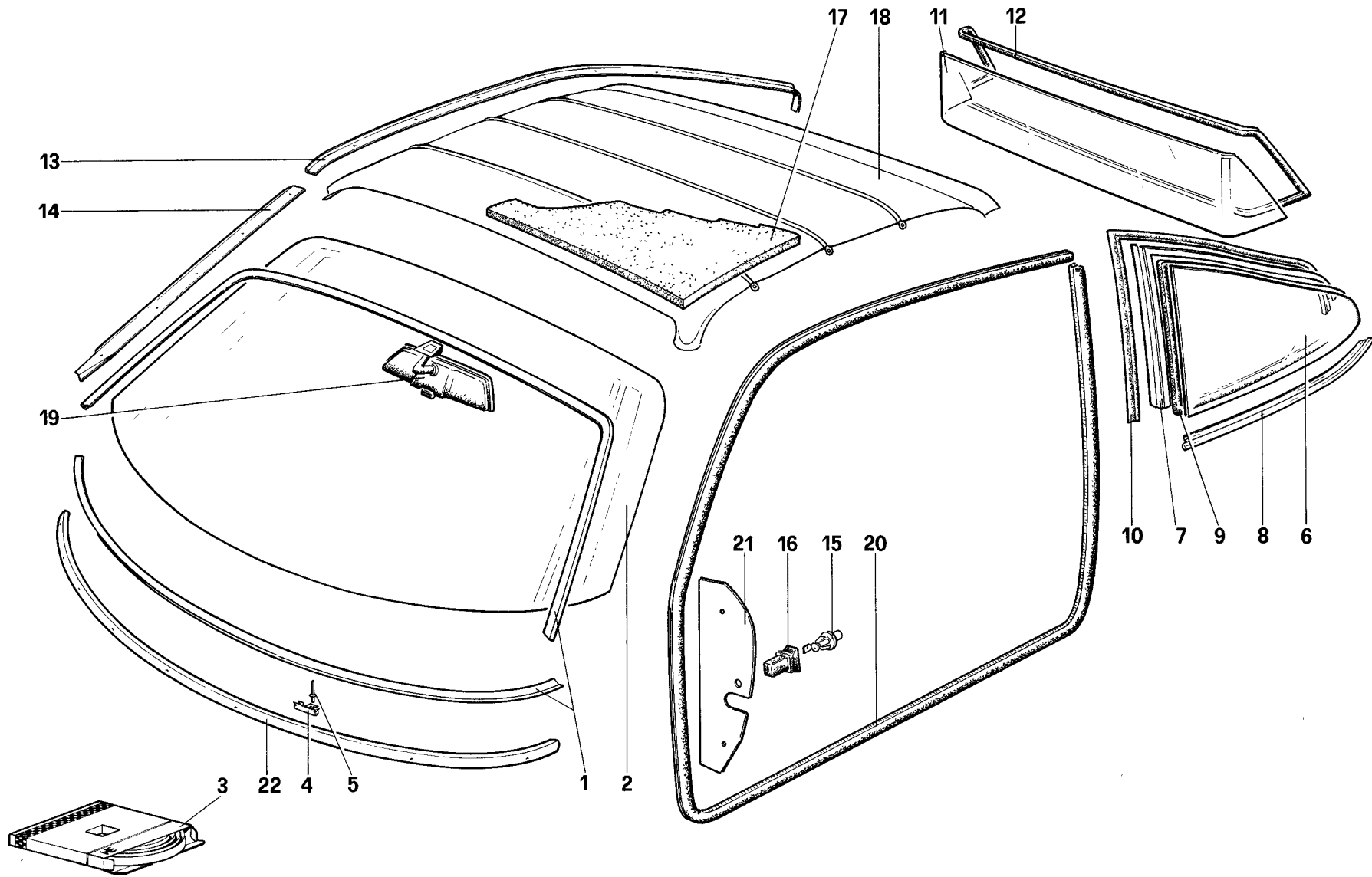
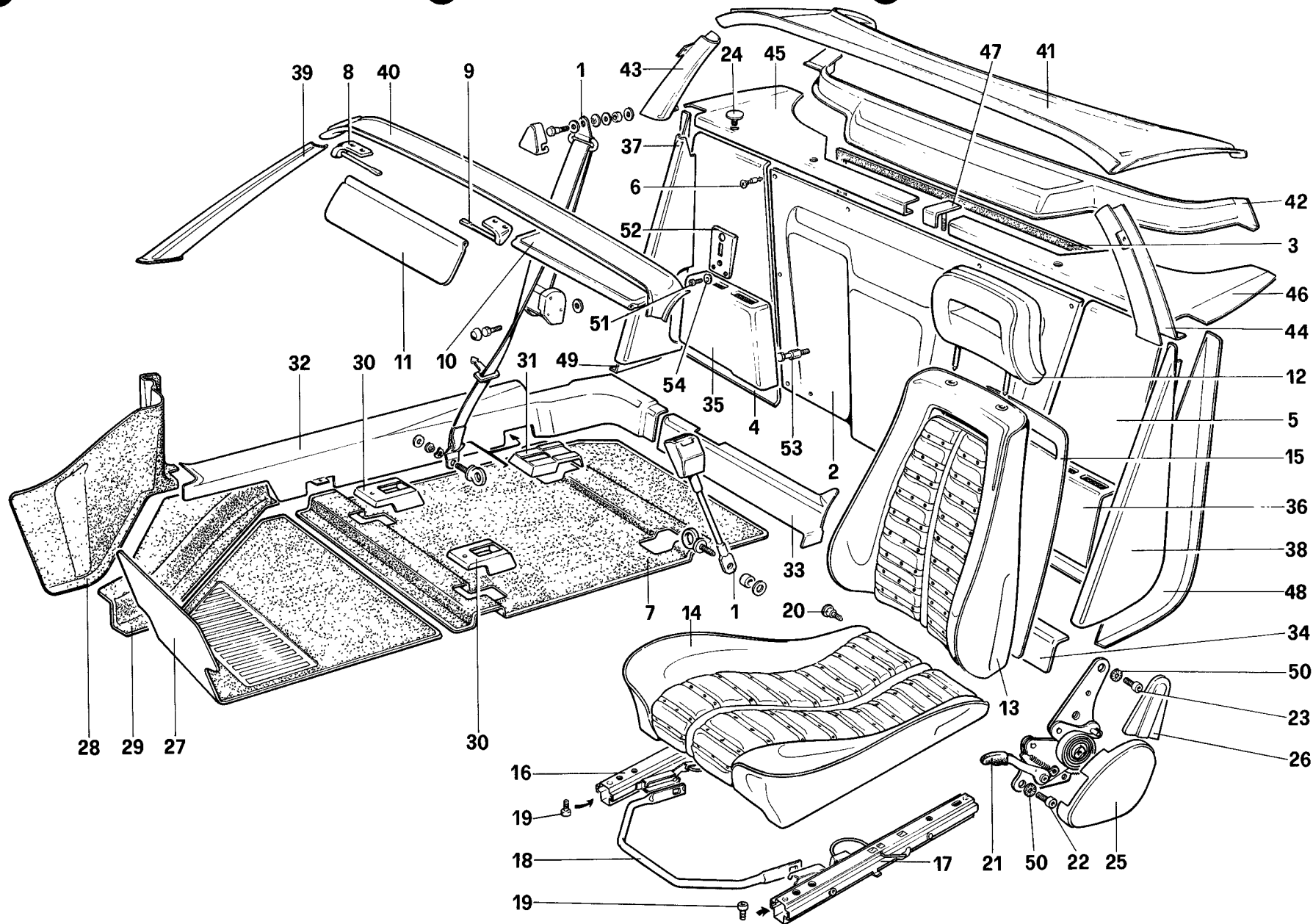


TAVOLA 108

Rif.	Dis. No. Part. No.	Q. ty	DENOMINAZIONE	DESCRIPTION
1	61673700	1	Cornice parabrezza	Windshied trim
2	61452300	1	Parabrezza con antenna radio	Windshield with radio aerial
3	60089505	1	Sigillante cordoncino Windo-Weld	Windo-Weld sealant
4	40208209	11	Molletta fiss. cornice	Clip
5	60643400	11	Rivetto a tenuta stagna	Rivet
6	61357500	1	Vetro post. Dx. (plexiglass)	Right rear glass (plexiglass)
-	61756400	1	Vetro post. Dx. (cristallo)	Right rear glass (glass)
-	61357600	1	Vetro post. Sx. (plexiglass)	Left rear glass (plexiglass)
-	61756500	1	Vetro post. Sx. (cristallo)	Left rear glass (glass)
7	61384900	1	Telaio vetro fisso post. Dx.	Frame for right rear glass
-	61385000	1	Telaio vetro fisso post. Sx.	Frame for left rear glass
8	61385100	1	Modanatura Dx.	Right moulding
-	61385200	1	Modanatura Sx.	Left moulding
9	61385300	2	Guarnizione	Gasket
10	61452500	1	Guarnizione telaio vetro post Dx.	Right gasket
-	61452600	1	Guarnizione telaio vetro post. Sx.	Left gasket

Rif.	Dis. No. Part. No.	Q. ty	DENOMINAZIONE	DESCRIPTION
11	60338704	1	Lunotto	Rear window glass
12	60370301	1	Guarnizione lunotto	Gasket
13	61457700	1	Gocciolatoio Dx.	Right drip
-	61457800	1	Gocciolatoio Sx.	Left drip
14	61473500	1	Gocciolatoio ant. Dx.	Right front drip
-	61473600	1	Gocciolatoio ant. Sx.	Left front drip
15	60054509	2	Interruttore plafoniere interne	Switch
16	60801500	2	Protezione interruttore	Protection switch
17	61410500	1	Isolante fra rivestimento e padiglione	Insulation
18	61733100	1	Rivestimento padiglione	Roof covering
19	60032703	1	Specchio retrovisore interno	Inside rear view mirror
20	61609600	1	Guarnizione	Gasket
21	61708600	1	Riparo cerniere porta Dx.	Guard for hinge right door
-	61708700	1	Riparo cerniere porta Sx.	Guard for hinge left door
22	61653600	1	Angolare sede inf. parabrezza	Unequal angle



55007

Ferrari GTO

ACCESSORI – RIVESTIMENTI INTERNI E SEDILI
INTERIOR TRIM – ACCESSORIES AND SEATS

TAV. 109

DATA : *DICEMBRE 1984*

TAVOLA 109

Rif.	Dis. No. Part. No.	Q. ty	DENOMINAZIONE	DESCRIPTION
1	61717300	1	Serie cinture di sicurezza	Set of safety belts
2	61722300	1	Parete centrale abitacolo completa	Central dead wall - complete
-	61653900	1	Alluminio riflettente lato motore	Aluminium insulation
-	61658100	1	Rivestimento lato abitacolo	Covering for dead wall
3	61454000	1	Guarnizione parete centrale	Gasket for central dead wall
4	61690700	1	Rivestimento parete Dx.	Covering for right dead wall
5	61690800	1	Rivestimento parete Sx.	Covering for left dead wall
6	61411000	10	Stelo (in alternativa al 61767700)	Stem. (alternative to 61767700)
-	61453800	10	Stelo (in alternativa al 61767700)	Stem. (alternative to 61767700)
-	61767700	10	Stelo (in alternativa al 61411000)	Stem. (alternative to 61411000)
7	61461900	1	Tappeto sottosedile Dx.	Carpet under right seat
-	61462200	1	Tappeto sottosedile Sx.	Carpet under left seat
8	61115000	2	Perno Dx. per parasole	Right pin
9	61115100	2	Perno Sx. per parasole	Left pin
10	61466800	1	Parasole pilota	Driver padded sun visor
11	61466900	1	Parasole con specchio passeggero	Passenger padded sun visor
-	61386400	1	Sedile Dx. completo di guide	Right seat complete with guide
-	61386500	1	Sedile Sx. completo di guide	Left seat complete with guide
12	61281100	2	Appoggiatesta rivestito	Headrest with covering
-	61388500	2	Rivestimento	Covering
13	61281200	1	Schienale Dx. rivestito	Right seat back with covering
-	61686600	1	Rivestimento parte laterale	Lateral covering
-	61281300	1	Schienale Sx. rivestito	Left seat back with covering
-	61388100	1	Rivestimento parte laterale	Lateral covering
-	61388300	2	Rivestimento parte centrale	Central covering
14	61281400	1	Cuscino Dx. rivestito	Right seat cushion with covering
-	61281500	1	Cuscino Sx. rivestito	Left seat cushion with covering
-	61388200	2	Rivestimento Sx.	Left covering
-	61686700	2	Rivestimento Dx.	Right covering
-	61388400	2	Rivestimento parte centrale	Central covering
15	61387600	2	Paratia rivestita post. sedili	Panel with covering
16	61355600	2	Scorrevole Dx.	Right guide
17	61355700	2	Scorrevole Sx.	Left guide
18	61355500	2	Impugnatura comando scorrevoli	Grip for guide
19	40294308	16	Vite	Screw
20	60773600	2	Vite fulcro sedili	Screw
21	60856300	1	Regolatore sedile Dx.	Right seat adjuster
-	60856400	1	Regolatore sedile Sx.	Left seat adjuster
22	14306426	4	Vite fiss. regolatore a schienale	Screw
23	40294308	4	Vite fiss. regolatore a cuscino	Screw
24	61721300	4	Tappo sede cintura 4 attacchi	Plug
25	60843500	1	Coperchio inferiore regolatore Dx.	Lower cover for right adjuster
-	60846000	1	Coperchio inferiore regolatore Sx.	Lower cover for left adjuster
26	60848900	2	Coperchio superiore regolatore	Upper cover for adjuster
27	61464300	1	Tappeto anteriore Sx.	Left front carpet

Rif.	Dis. No. Part. No.	Q. ty	DENOMINAZIONE	DESCRIPTION
-	61464900	1	Tappeto anteriore Dx.	Right front carpet
28	61463100	1	Tappeto su passaruota Dx.	Right carpet
-	61463700	1	Tappeto su passaruota Sx.	Left carpet
29	61462500	1	Tappeto inferiore Dx.	Right lower carpet
-	61462800	1	Tappeto inferiore Sx.	Left lower carpet
30	61719800	4	Copertura fiss. ant. sedile	Front cover
31	61719900	2	Copertura fiss. post. esterna sedile	Rear cover
32	61458400	1	Ossatura brancardo Dx. rivestita	Right framework with covering
-	61461600	1	Rivestimento	Covering
-	61458500	1	Ossatura brancardo Sx. rivestita	Left framework with covering
-	61461700	1	Rivestimento	Covering
33	61663200	1	Ossatura copricavo Dx. rivestita	Right framework with covering
-	61663600	1	Rivestimento	Covering
34	61663300	1	Ossatura copricavo Sx. rivestita	Left framework with covering
-	61663700	1	Rivestimento	Covering
35	61699100	1	Copricentralina Dx. rivestita	Right cover with covering
-	61685600	1	Rivestimento	Covering
36	61699200	1	Copricentralina Sx. rivestita	Left cover with covering
-	61685700	1	Rivestimento	Covering
37	61461300	1	Ossatura Dx. rivestita	Right framework with covering
-	61461500	1	Rivestimento	Covering
38	61461400	1	Ossatura Sx. rivestita	Left framework with covering
-	61461500	1	Rivestimento	Covering
39	61458000	1	Coprимontante Dx. rivestito	Right framework with covering
-	61458100	1	Coprимontante Sx. rivestito	Left framework with covering
40	61409800	1	Ossatura rivestita ant. padiglione	Front framework with covering
-	61418200	1	Rivestimento	Covering
41	61009900	1	Ossatura rivestita post. padiglione	Rear framework with covering
-	61410300	1	Rivestimento	Covering
42	61598600	1	Ossatura rivestita sottolunotto	Framework with covering
-	61466500	1	Rivestimento	Covering
43	61785200	1	Coprимontante rivestito Dx.	Right framework with covering
44	61785300	1	Coprимontante rivestito Sx.	Left framework with covering
45	61598800	1	Base Dx. sottolunotto rivestita	Right framework with covering
-	61466700	1	Rivestimento	Covering
46	61598700	1	Base Sx. sottolunotto rivestita	Left framework with covering
-	61466600	1	Rivestimento	Covering
47	61785100	1	Coprìgiunta basi sottolunotto	Moulding
48	61709300	1	Ossatura rivestita Sx.	Left framework with covering
49	61709200	1	Ossatura rivestita Dx.	Right framework covering
50	10615671	8	Rondella dentata	Washer
51	60801600	6	Vite	Screw
52	61677900	2	Supporto fiss. cinture	Support fixing belts
53	61677100	2	Vite fiss. copricentralina	Screw
54	10571576	6	Rondella	Washer

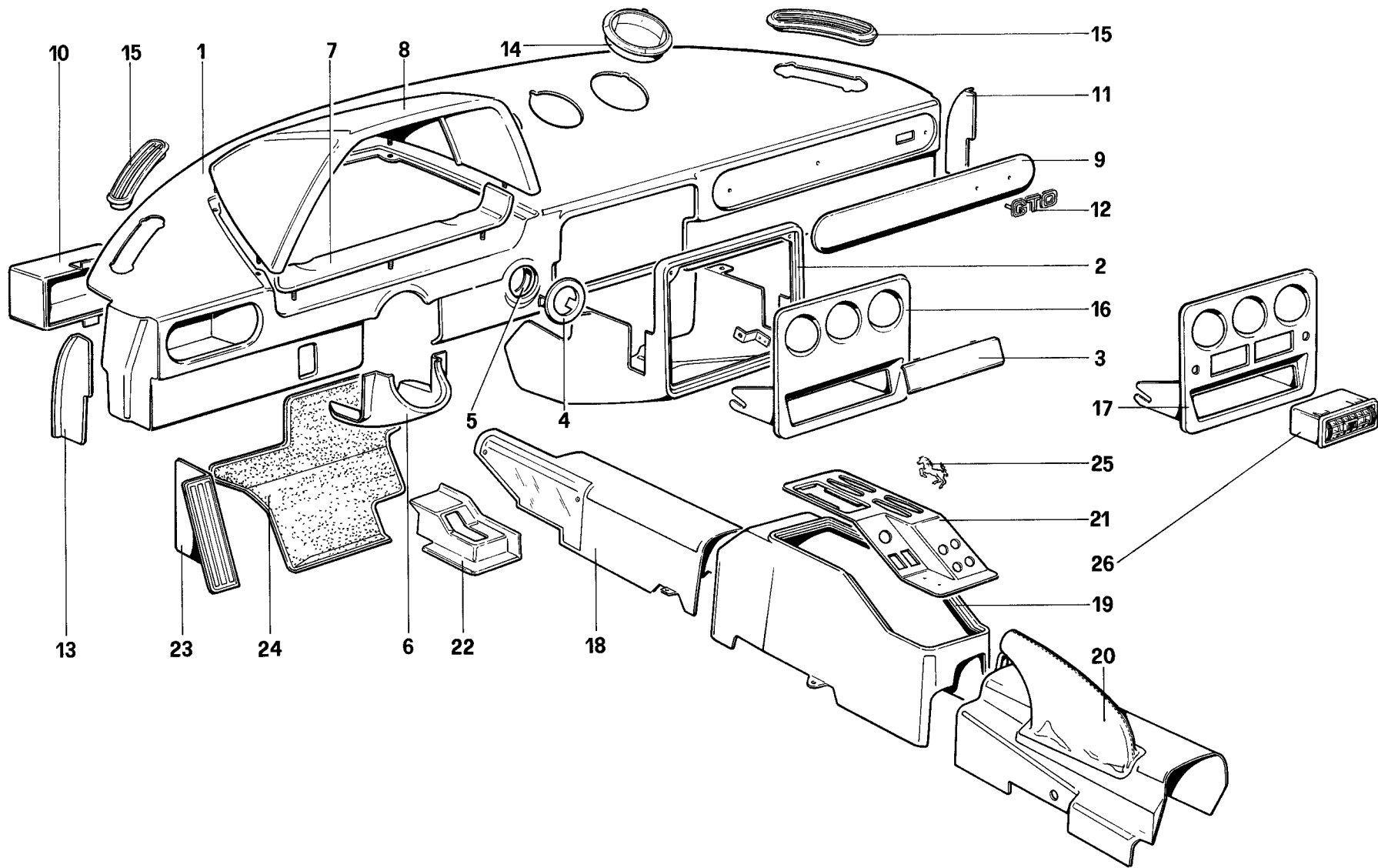


TAVOLA 110

Rif.	Dis. No. Part. No.	Q. ty	DENOMINAZIONE	DESCRIPTION
1	61383500	1	Plancia rivestita	Dashboard with covering
-	61384000	1	Rivestimento	Covering
2	61446500	1	Plancia centrale rivestita	Central dashboard with covering
-	61410700	1	Rivestimento	Covering
3	61671300	1	Coperchio sede autoradio	Cover for housing radio
4	60164001	1	Ghiera	Ring nut
5	60164100	1	Anello fissaggio ghiera	Ring fixing ring nut
6	61472100	1	Guscio sottopiantone rivestito	Cover with covering
-	61472000	1	Rivestimento	Covering
7	61384500	1	Modanatura rivestita	Moulding with covering
-	61447700	1	Rivestimento	Covering
8	61383700	1	Visiera rivestita	Visor with covering
-	61384100	1	Rivestimento	Covering
9	61446600	1	Riporto rivestito	Moulding with covering
-	61447300	1	Rivestimento	Covering
10	61383800	1	Cassetto rivestito	Glove box with covering
-	61384200	1	Rivestimento	Covering

Rif.	Dis. No. Part. No.	Q. ty	DENOMINAZIONE	DESCRIPTION
11	61446900	1	Fianco rivestito Dx. plancia	Right moulding with covering
12	61596200	1	Sigla GTO	GTO name plate
13	61447000	1	Fianco rivestito Sx. plancia	Left moulding with covering
14	60054301	3	Diffusore aria centrale	Central air outlet
15	60044401	2	Diffusore laterale	Lateral air outlet
16	61673100	1	Ossatura consolle	Console framework
17	61358600	1	Ossatura consolle (vetture con A.C.)	Console framework (cars with A.C.)
18	61403000	1	Tunnel anteriore rivestito	Front tunnel with covering
19	61403100	1	Tunnel centrale rivestito	Central tunnel with covering
20	61403200	1	Tunnel posteriore rivestito	Rear tunnel with covering
-	61403500	1	Rivestimento	Covering
21	61403300	1	Piastra tunnel centrale	Plate for central tunnel
22	61641800	1	Copripedale acceleratore	Cover for accelerator pedal
23	61464000	1	Tappeto e protezione appoggio piede	Carpet and protection
24	61463400	1	Tappeto sottopedaliera	Under pedals carpet
25	60036100	1	Cavallino	Horse
26	60124302	2	Diffusori aria condizionata	Air outlets for air conditioned

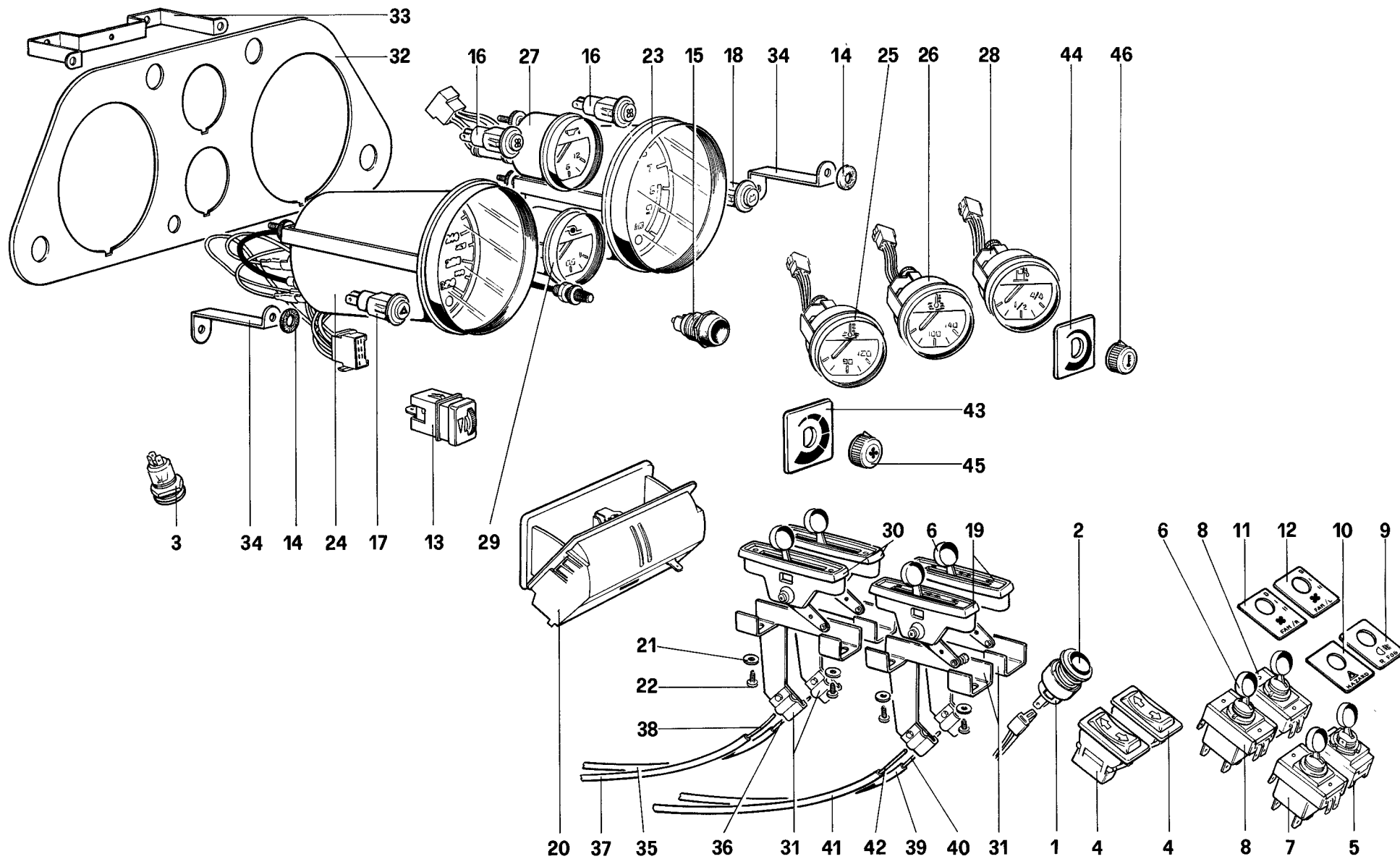


TAVOLA 111

Rif.	Dis. No. Part. No.	Q. ty	DENOMINAZIONE	DESCRIPTION
1	61107600	1	Corpo accendisigari	Body for cigarette lighter
2	61107500	1	Accendisigari	Cigarette lighter
3	60701500	1	Presa di corrente	Current socket
4	114633	2	Alzacristalli (opzionale)	Window control switch (optional)
5	61669200	1	Interruttore retronebbia	Rear fog switch
6	50017201	-	Pomello	Knob
7	61669400	1	Interruttore emergenza	Emergency switch
8	61669300	2	Interruttore ventole riscaldamento	Herting fans switch
9	60712600	1	Targhetta retronebbia	Rear fog plate
10	50316009	1	Targhetta emergenza	Emergency plate
11	50316108	1	Targhetta ventola Dx.	Right fan plate
12	50316207	1	Targhetta ventola Sx.	Left fan plate
13	121632	1	Reostato luci strumenti	Rheostat for instrument light
14	60160801	2	Rondella in gomma	Rubber washer
15	61665800	1	Pulsante avviamento	Push button for starter
16	61414500	2	Spia ventole riscaldamento	Heating fans warning light
17	60771400	1	Spia emergenza	Emergency warning light
18	60771300	1	Spia generatore	Generator warning light
19	50127406	2	Leva defroster	Defroster lever
20	61696900	1	Posacenere	Ash-tray
21	12638101	8	Rondella	Washer
22	17671101	8	Vite	Screw
23	121295	1	Contagiri	Engine speed indicator

Rif.	Dis. No. Part. No.	Q. ty	DENOMINAZIONE	DESCRIPTION
24	121236	1	Tachimetro elettronico	Electronic speedometer
25	121293	1	Termometro acqua	Water temperature gauge
26	121291	1	Termometro olio	Oil temperature gauge
27	121292	1	Indicatore pressione olio	Oil pressure gauge
28	121294	1	Indicatore livello benzina	Fuel level gauge
29	121296	1	Manometro aria	Air gauge
30	50319508	2	Leva rubinetto acqua	Water tap lever
31	50319607	4	Ponticello per leve	Support for levers
32	61383600	1	Piastra portastrumenti	Instruments plate
33	61410800	1	Staffa superiore	Upper bracket
34	60078003	2	Staffa inferiore	Lower bracket
35	61733500	1	Guaina cavo rubinetto Dx.	Sheath for right tap cable
36	61733600	1	Cavo rubinetto Dx.	Cable for right tap
37	61733700	1	Guaina cavo rubinetto Sx.	Sheath for left tap cable
38	61733800	1	Cavo rubinetto Sx.	Cable for left tap
39	61733900	1	Guaina cavo defroster Dx.	Sheath for right defroster cable
40	61734000	1	Cavo defroster Dx.	Cable for right defroster
41	61734100	1	Guaina cavo defroster Sx.	Sheath for left defroster cable
42	61734200	1	Cavo defroster Sx.	Cable for left defroster
43	61682900	1	Mostrina commutatore (vetture con A.C.)	Plate for commutator (cars with A.C.)
44	61683000	1	Mostrina termostato (vetture con A.C.)	Plate for thermostat (cars with A.C.)
45	101990	1	Pomello commutatore (vetture con A.C.)	Knob for commutator (cars with A.C.)
46	119575	1	Pomello termostato (vetture con A.C.)	Knob for thermostat (cars with A.C.)

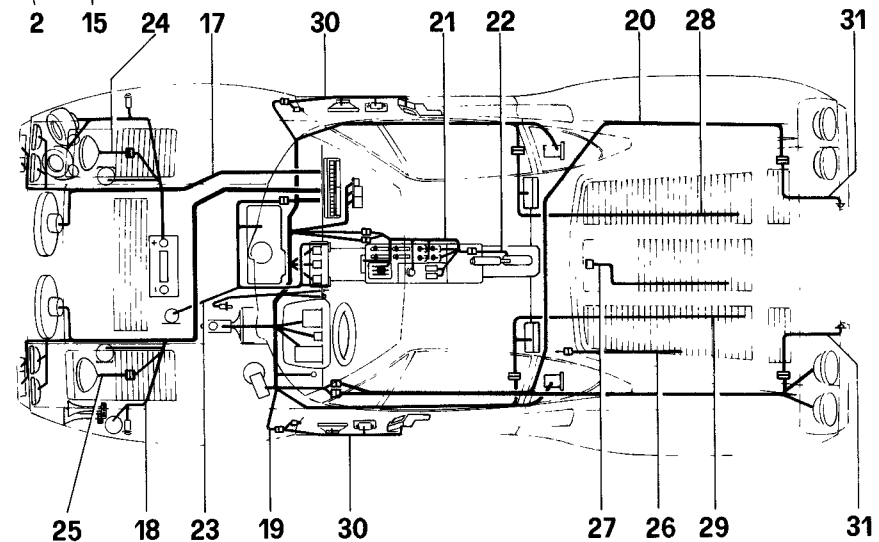
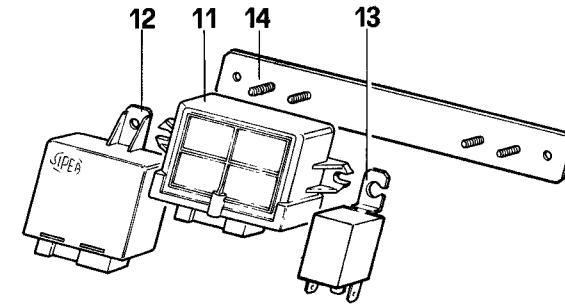
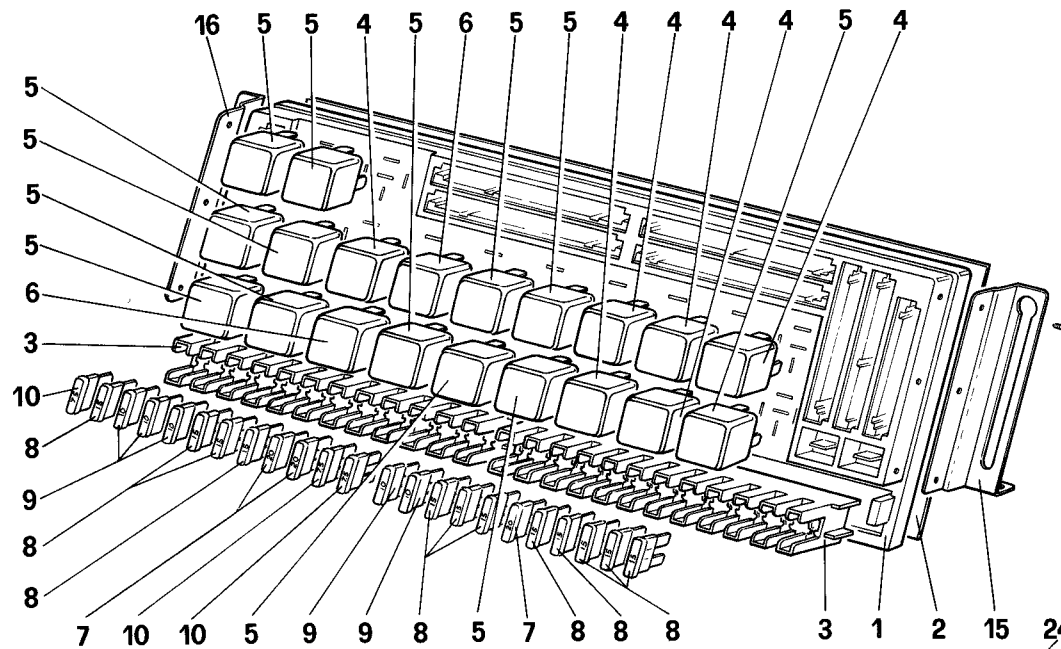
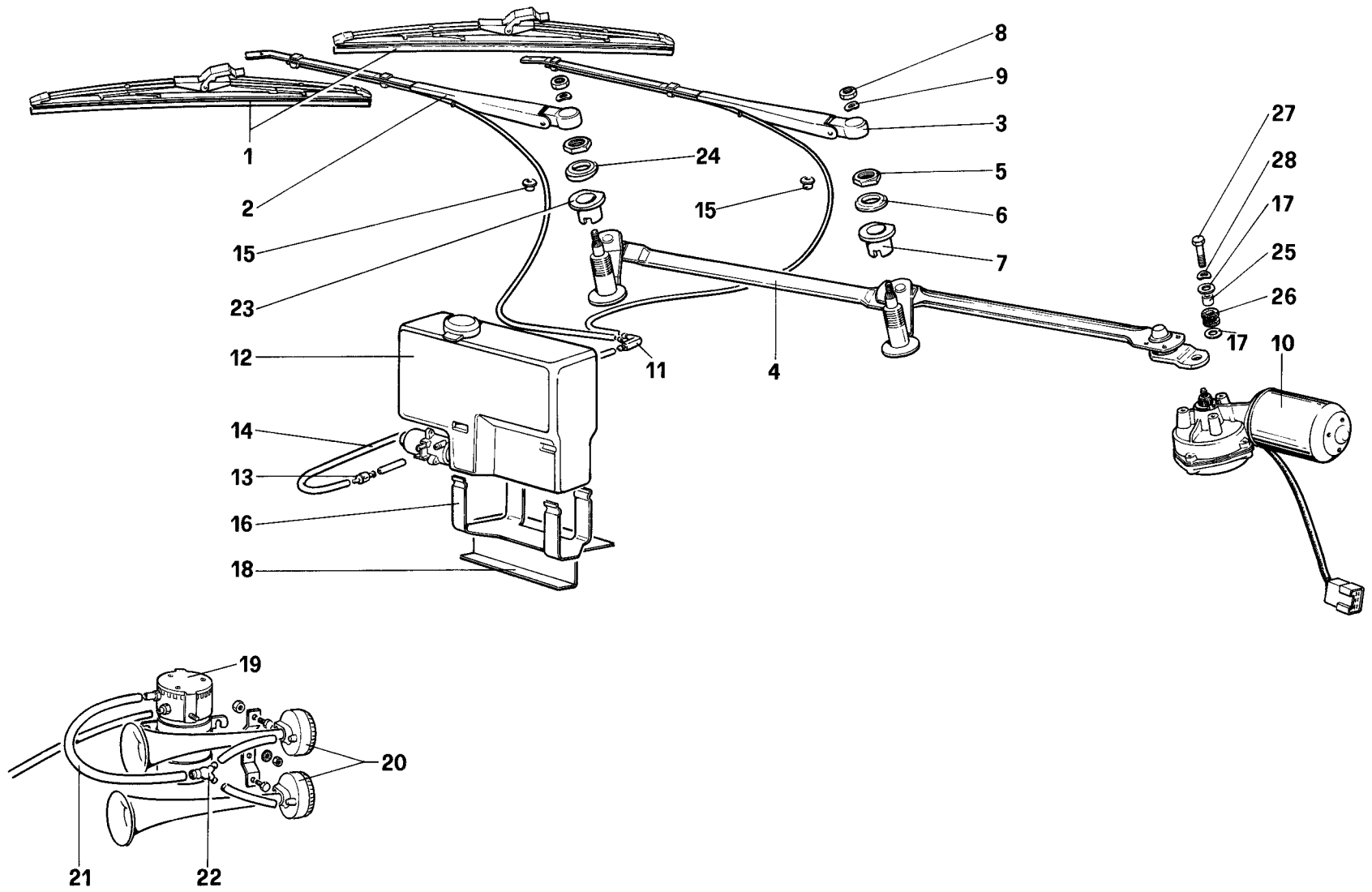


TAVOLA 112

Rif.	Dis. No. Part. No.	Q. ty	DENOMINAZIONE	DESCRIPTION
1	61667500	1	Centralina elettrica completa	Complete electronic unit
2	61675100	1	Piastra -non a ricambio-	Plate -not spare part-
3	116055	1	Coperchio posteriore	Rear cover
4	61352100	2	Scatola portafusibili - non a ricambio-	Valve box - not spare part-
5	40130106	6	Teleruttore BOSCH 0332204101.	Microrelays - BOSCH 0332204101
6	40130007	12	Teleruttore BOSCH 0332014113	Microrelays - BOSCH 0332014113
7	110354	2	Teleruttore BOSCH 0332015006	Microrelays - BOSCH 0332015006
8	125243	3	Fusibile 20 A	20 A Fuse
9	125242	12	Fusibile 15 A	15 A Fuse
10	125241	5	Fusibile 10 A	10 A Fuse
11	125240	3	Fusibile 7.5 A	7.5 A Fuse
12	122481	1	Modulo comando manometro aria	Module for air gauge
13	119660	1	Intermittitore tergi	Intermittence, wind shield wiper
14	61048000	1	Intermittenza luci direzione	Flasher for direction lights
15	61683300	1	Staffa	Bracket
16	61430900	1	Staffa Dx. centralina	Right bracket
17	61431000	1	Staffa Sx. Centralina	Left bracket

Rif.	Dis. No. Part. No.	Q. ty	DENOMINAZIONE	DESCRIPTION
17	61666000	1	Cavi parte anteriore Dx.	Right front cables
18	61666100	1	Cavi parte anteriore Sx.	Left front cables
19	61666200	1	Cavi plancia	Dash-board cables
20	61666300	1	Cavi parte posteriore	Rear cables
21	61666400	1	Cavi tunnel	Tunnel cables
22	61681200	1	Cavo leva freno a mano	Cable for lever parking brake
23	61666600	1	Cavi impianto A.C.	Cables for A.C.
24	115607	1	Cavi proiettore Dx.	Cables for right head lamp
25	115608	1	Cavi proiettore Sx.	Cables for left head lamp
26	61667000	1	Cavo motorino avviam. e generatore	Cable for starter motor and generator
27	61680700	1	Cavi servizi motore	Cables for motor services
28	61680800	1	Cavi sul motore lato Dx.	Cables for right side motor
29	61680900	1	Cavi sul motore lato Sx.	Cables for left side motor
30	61666500	2	Cavi porta	Door cables
31	61668700	2	Cavi luce targa	Cables for number plate light



58510

Ferrari GTO

TERGI LAVACRISTALLO E TROMBE
WINDSHIELD WIPER – WASHER AND HORN

TAV. 113
 DATA : *DICEMBRE 1984*

TAVOLA 113

Rif.	Dis. No. Part. No.	Q. ty	DENOMINAZIONE	DESCRIPTION
1	108741	2	Spazzola tergi	Wiper brush
2	61411400	1	Braccio tergi Dx.	Right wiper arm
3	61411500	1	Braccio tergi Sx.	Left wiper arm
4	61460000	1	Leveraggio tergi	Levers, windshield wiper
5	60133907	2	Ghiera	Ring nut
6	108324	1	Distanziale Sx.	Left spacer
7	61460100	1	Boccola Sx.	Left bush
8	16100811	2	Dado	Nut
9	12642721	2	Rondella	Washer
10	61667300	1	Motorino tergi (fino vett. n. 54233)	Motor, windshield wiper to car n. 54233)
-	61762200	1	Motorino tergi (da vett. n. 54235)	Motor, windshield wiper - from car No. 54235
11	50103100	1	Raccordo a F	3 way union
12	60860200	1	Borsa tergi con elettropompa	Water reservoir with electric pump
13	50332402	1	Valvola di non ritorno	Non return valve
14	60736800	1	Tube acqua	Water pipe

Rif.	Dis. No. Part. No.	Q. ty	DENOMINAZIONE	DESCRIPTION
15	61444900	2	Boccola	Bush
16	60630000	1	Supporto borsa acqua	Support for water bag
17	40222705	6	Rondella (da vett. n. 54235)	Washer (from car No. 54235)
18	61687800	1	Staffa per supporto	Bracket for support
19	61447800	1	Compressore trombe	Compressor for horns
20	60665500	1	Trombe	Horns
21	60884300	1	Condotto aria compressore-trombe	Air duct compressor- horns
22	60741100	1	Raccordo a 3 vie	3 way union
23	61761100	1	Boccola Dx.	Right bush
24	61761200	1	Distanziale Dx.	Right spacer
25	61762300	3	Distanziale (da vett. n. 54235)	Spacer (from car No. 54235)
26	103549	3	Gommino (da vett. n. 54235)	Rubber (from car No. 54235)
27	10902521	3	Vite (da vett. n. 54235)	Screw (from car No. 54235)
28	10516471	3	Rondella elastica (da vett. n. 54235)	Washer (from car No. 54235)
	60411600	1	Leveraggio tergi completo leveraggio + ghiera + distanziale + boccola	Levers, windshield wiper complete levers + ring nut + spacer + bush

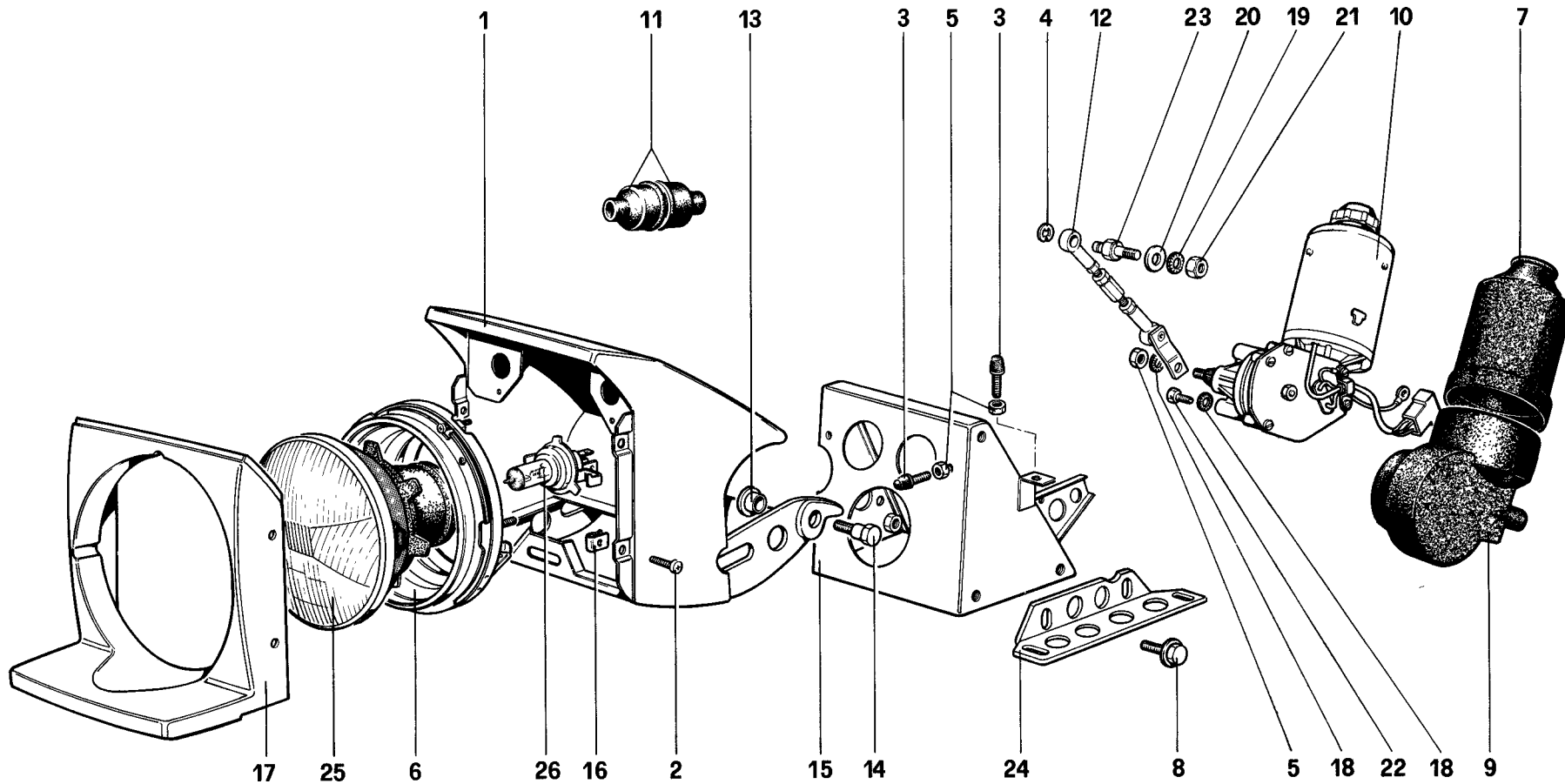
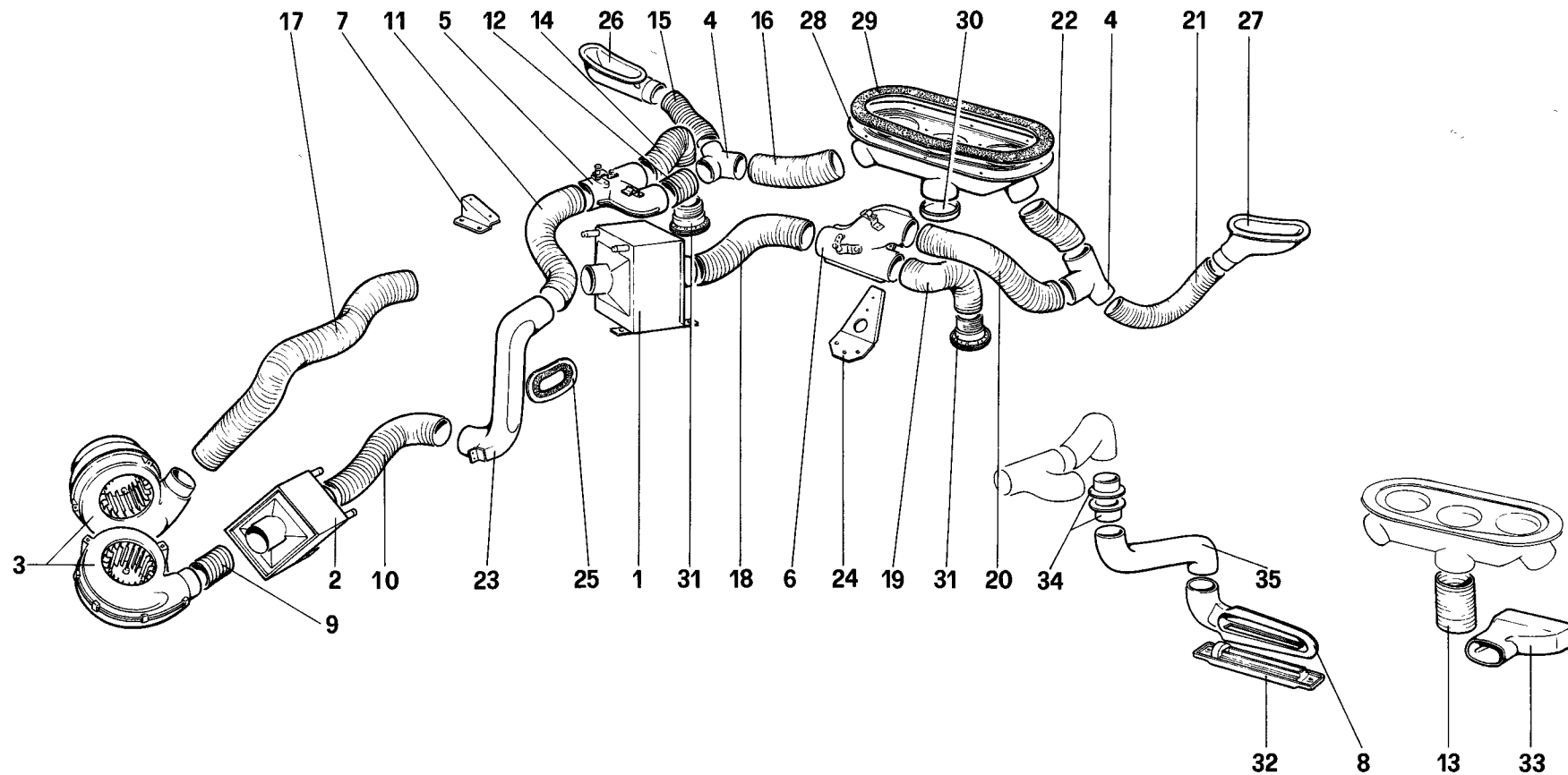


TAVOLA 114

Rif.	Dis. No. Part. No.	Q. ty	DENOMINAZIONE	DESCRIPTION
1	60570600	1	Contenitore proiettore Dx.	Right housing headlamp
-	60570700	1	Contenitore proiettore Sx.	Left housing headlamp
2	60644600	8	Vite	Screw
3	50087709	6	Puntalino	Rod
4	11087976	2	Seeger	Seeger
5	15896211	6	Dado	Nut
6	60154804	2	Cornice proiettore	Housing sealed beam
7	60331402	2	Proiezione superiore motorino	Upper guard motor
8	13842471	16	Vite	Screw
9	60331204	1	Proiezione inferiore motorino Dx.	Lower guard right motor
-	60331303	1	Protezione inferiore motorino Sx.	Lower guard left motor
10	60727500	1	Motorino alzafari Sx.	Left headlamp lifting motor
-	60727600	1	Motorino alzafari Dx.	Right headlamp lifting motor
11	60645100	2	Protezione connettore	Connector protection
12	61326200	2	Biella	Connecting rod
13	50070507	4	Boccola	Bush

Rif.	Dis. No. Part. No.	Q. ty	DENOMINAZIONE	DESCRIPTION
14	50070606	4	Perno fulcro	Fulcrum pin
15	60648000	1	Supporto ghiera Dx.	Right support
-	61402200	1	Supporto ghiera Sx.	Left support
16	40136707	8	Molletta	Clip
17	60570800	1	Rivestimento ant. Dx.	Right front covering
-	60570900	1	Rivestimento anteriore Sx.	Left front covering
18	12605371	8	Rondella	Washer
19	10615770	2	Rondella	Washer
20	12638601	2	Rondella	Washer
21	12164721	2	Dado	Nut
22	10902121	6	Vite	Screw
23	61325900	2	Perno	Pin
24	61445000	4	Staffa	Bracket
25	60865000	2	Proiettore con lampada (no per F.)	Headlamp with bulb (no for F.)
-	60865200	2	Proiettore con lampada (vale per F.)	Headlamp with bulb (only for F.)
26	60121704	2	Lampada per proiettore	Bulb for headlamp



VARIANTI PER ARIA CONDIZIONATA

59012

Ferrari GTO

GRUPPO RISCALDATORE
HEATING SYSTEM

TAV. 115

DATA : DICEMBRE 1984

TAVOLA 115

Rif.	Dis. No. Part. No.	Q. ty	DENOMINAZIONE	DESCRIPTION
1	61400400	1	Riscaldatore superiore	Upper heater
2	61400500	1	Riscaldatore inferiore	Lower heater
3	60658600	2	Elettroventilatore	Electric fan
4	60153608	2	Raccordo a 3 vie	3 way union
5	61682600	1	Deviatore aria Dx.	Right diverter connection
6	61682700	1	Deviatore aria Sx.	Left diverter connection
7	61453600	1	Staffa deviatore Dx.	Bracket for right diverter connection
8	61474300	1	Convogliatore aria - vetture con A.C.	Air conveyor (cars with A.C.)
9	61400900	1	Tubo	Air duct
10	61401000	1	Tubo	Air duct
11	61716900	1	Tubo	Air duct
12	61401200	1	Tubo	Air duct
13	61717000	1	Tubo (vetture con A.C.)	Air duct (cars with A.C.)
14	61401100	1	Tubo	Air duct
15	61401300	1	Tubo	Air duct
16	61401400	1	Tubo	Air duct
17	61401500	1	Tubo	Air duct
18	61401600	1	Tubo	Air duct
19	61401700	1	Tubo	Air duct

Rif.	Dis. No. Part. No.	Q. ty	DENOMINAZIONE	DESCRIPTION
20	61401800	1	Tubo	Air duct
21	61401900	1	Tubo	Air duct
22	61402000	1	Tubo	Air duct
23	61713700	1	Condotto aria	Air duct
24	61453700	1	Staffa deviatore Sx.	Bracket for left diverter connection
25	61714500	1	Guarnizione per condotto	Gasket for air duct
26	60055407	1	Convogliatore Dx.	Right conveyor
27	60055506	1	Convogliatore Sx.	Left conveyor
28	61400200	1	Distributore aria	Air diffuser
29	50091503	1	Guarnizione distributore	Gasket for diffuser
30	20143202	1	Tappo (non vale per A.C.)	Plug (no for A.C.)
31	60054400	2	Diffusore inferiore (per A.C. quantità = 1)	Lower air outlet - for A.C. quantity = 1
32	61439700	1	Diffusore inferiore passeggero - (vetture con A.C.)	Lower air outlet for passenger (cars with A.C.)
33	61384600	1	Convogliatore aria bocchette A.C.	Air conveyor for A.C.
34	61400600	2	Condotto aria (vetture con A.C.)	Air duct (cars with A.C.)
35	61470600	1	Tubo (vetture con A.C.)	Air duct (cars with A.C.)