



**CATALOGO PARTI DI RICAMBIO**  
**PER CHASSIS MOD. 525**

Stampato n. 01003 - V - 1929 - 2000

# ORDINI

Le ordinazioni di parti debbono pervenirci corredate delle seguenti indicazioni:

- 1) Modello dello chassis.
- 2) Numero di targa dello chassis (vedi fig. 1 e 2).
- 3) Numero di targa del motore, se si tratta di pezzi relativi al motore (vedi fig. 1).
- 4) Numero d'ordine, come è indicato nell'elenco susseguente alle tavole o alle aggiunte o varianti di tavole del presente catalogo.

Se il numero è preceduto dalle lettere St., il pezzo è « Standard », cioè « Normale ». Se lo precedono invece le lettere BS., si tratta di un bullone speciale.

Le altre lettere che possono precedere il numero, sono le iniziali della Casa produttrice, ed indicano che il pezzo è di produzione esterna.

In ogni caso tali indicazioni debbono essere citate nell'ordinazione.

**Accessori di produzione esterna.** — I pezzi di produzione esterna sono riuniti in apposite tavole ed hanno numerazione speciale cioè il loro numero è preceduto dalle iniziali della Casa che li ha prodotti. (Ad es.: Técalémit = Tt.) salvo il complessivo che è distinto dal numero normale d'ordinazione.

Inoltre, in corrispondenza di tutti i pezzi di produzione esterna (complessivo e particolari), è indicato, tra parentesi ed a semplice titolo di riferimento, il numero di catalogo della Casa produttrice.

Ad esempio:     97566 = Tt. 3  
                  (F-6022) (F-6200)

## CONTRASSEGNI D'IDENTIFICAZIONE DELLE MOLLE DI SOSPENSIONE

Le molle anteriori e posteriori sono contrassegnate dal loro numero d'ordinazione preceduto dalle lettere *A* od *H* punzonate sul fianco della prima staffetta rispettivamente anteriore e posteriore, come è indicato nelle figg. 3 e 4.

La lettera *A* indica che le molle sono di tipo normale e servono quindi per le vetture Torpedo - Berlina Sport - Coupé Royal - Berlina Weymann - Spider.

La lettera *H* indica che le molle sono di tipo rinforzato e servono quindi per le vetture Coupé - Berlina Metallica e Taxi.

**Indicazione delle dimensioni** (*per pezzi Standard e di bulloneria speciale*). — Nella denominazione della bulloneria Standard e speciale sono indicate anche le misure (Fig. 5).

Ciascuna di queste misure è preceduta da una delle lettere seguenti che significano:

- d.* = diametro interno.
- D.* = diametro esterno.
- p.* = passo del filetto.
- s.* = spessore e altezza.
- l.* = larghezza.
- L.* = lunghezza.

Fig. 1

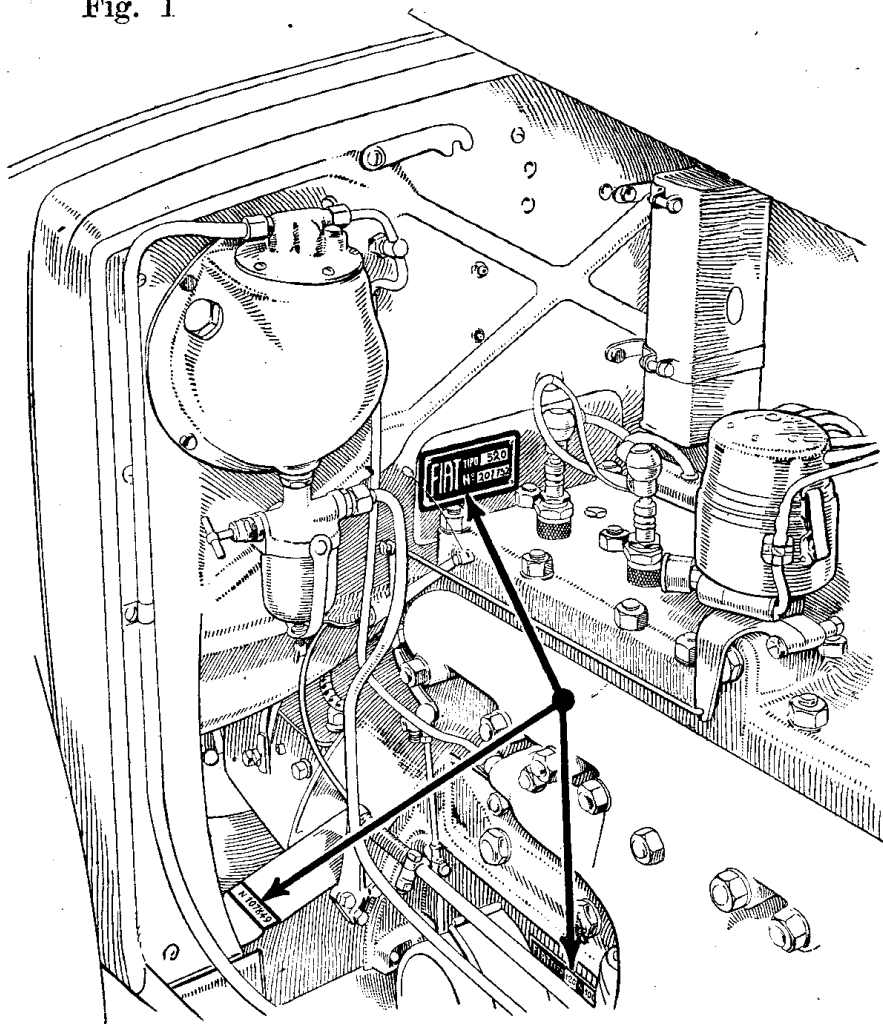


Fig. 2

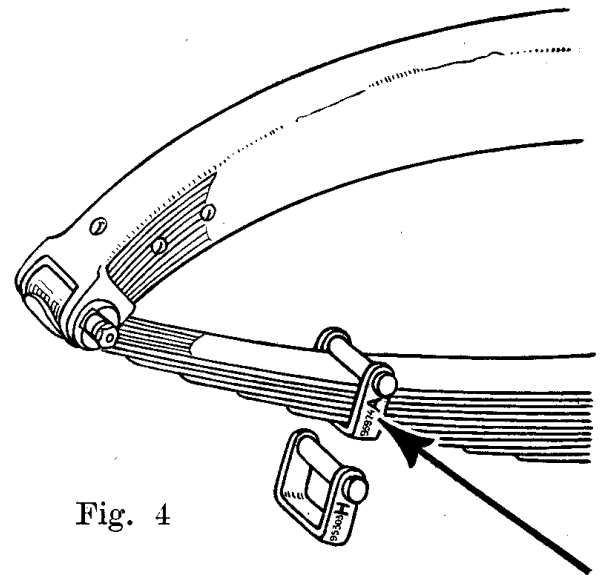
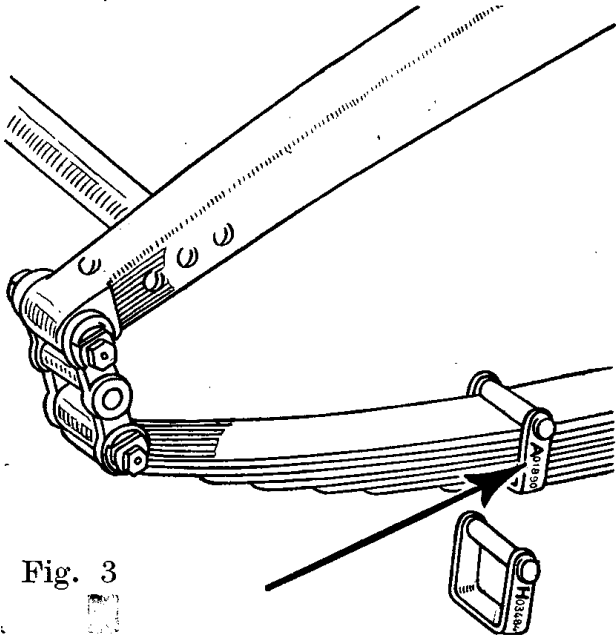
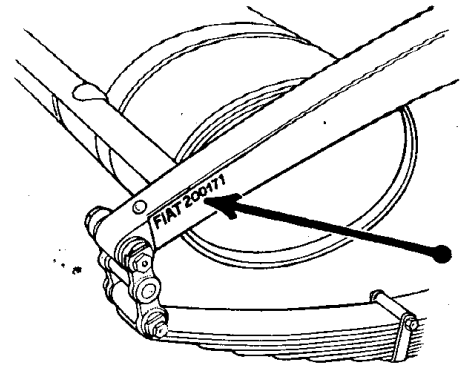
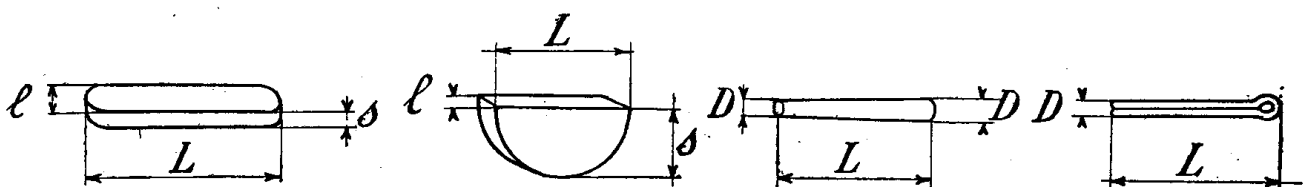
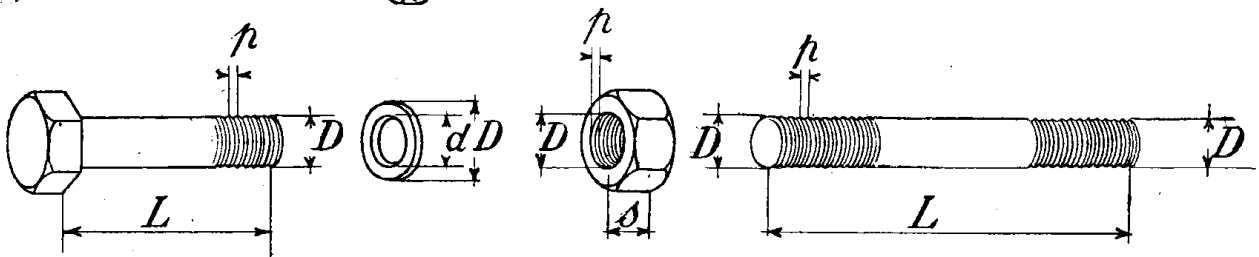


Fig. 3

Fig. 4



# INDICE GENERALE

## I.

TAV.	1 - Motore - Cilindri con basamento . . . . .	Pag.	6
»	2 - Coppa per basamento motore . . . . .		9
»	3 - Albero manovella, supporti e volante . . . . .		10
»	4 - Biella e stantuffo . . . . .		12
»	5 - Testa e rubinetto per cilindri - Valvole - Fissaggio dinamo . . . . .		13
»	6 - Coperchio, ingranaggi, catena ed albero della distribuzione . . . . .		15
»	7 - Ventilatore . . . . .		17
»	8 - Volante ammortizzatore . . . . .		18
»	9 - Pompa acqua . . . . .		19
»	10 - Tubazioni per circolazione acqua . . . . .		21
»	11 - Sfiatatoio, livello e filtro d'olio . . . . .		22
»	12 - Pompa olio . . . . .		24
»	13 - Collettore di scarico - Silenziatore per presa aria carburatore . . . . .		26
»	14 - Carburatore . . . . .		27
»	15 - Comando dell'anticipo, dell'acceleratore e del distributore d'accensione . . . . .		28
»	16 - Telaio, sala fusi e molla anteriore . . . . .		31
»	17 - Telaio e molla posteriore . . . . .		33
»	18 - Mozzo e ruota anteriore . . . . .		35
»	19 - Freni sulle ruote anteriori . . . . .		36
»	20 - Sterzo . . . . .		39
»	21 - Guida . . . . .		42
»	22 - Guida - Comandi dell'acceleratore, anticipo e commutatore luce . . . . .		45
»	23 - Radiatore . . . . .		47
»	24 - Cofano e grembiale . . . . .		49
»	25 - Depuratore olio tipo A. C. . . . .		50
»	26 - Depuratore olio tipo Técalémit . . . . .		51
»	27 - Frizione e comando . . . . .		52
»	28 - Comando a mano, a pedale dei freni sulle ruote anteriori e posteriori . . . . .		54

TAV.	29 - Comando del cambio delle velocità . . . . .	Pag.	58
»	30 - Scatola del cambio delle velocità . . . . .		61
»	31 - Ruotismi del cambio delle velocità . . . . .		63
»	32 - Trasmissione . . . . .		64
»	33 - Ponte posteriore . . . . .		67
»	34 - Ruotismi del ponte posteriore . . . . .		68
»	35 - Mozzo e tamburo posteriore . . . . .		70
»	36 - Freni sulle ruote posteriori . . . . .		71
»	37 - Marmitta di scarico . . . . .		74
»	38 - Alimentatore benzina . . . . .		76
»	39 - Serbatoio posteriore della benzina . . . . .		78
»	40 - Filtro benzina Técalémit . . . . .		80
»	41 - Chiavi ed accessori . . . . .		81
»	42 - Ammortizzatori . . . . .		83
»	43 - Motorino d'avviamento . . . . .		84
»	44 - Dinamo . . . . .		86
»	45 - Accensione . . . . .		88
»	46 - Parti del distributore d'accensione Remy . . . . .		90
»	47 - Parti del distributore d'accensione Marelli . . . . .		92
»	48 - Conduttori sul cruscotto . . . . .		94
»	49 - Batteria e cavi . . . . .		96
»	50 - Installazione (guida destra) . . . . .		98
»	51 - Quadretto . . . . .		99
»	52 - Interruttore di minima e fanaletto targa . . . . .		101
»	53 - Fanale « ALT » . . . . .		103

## II.

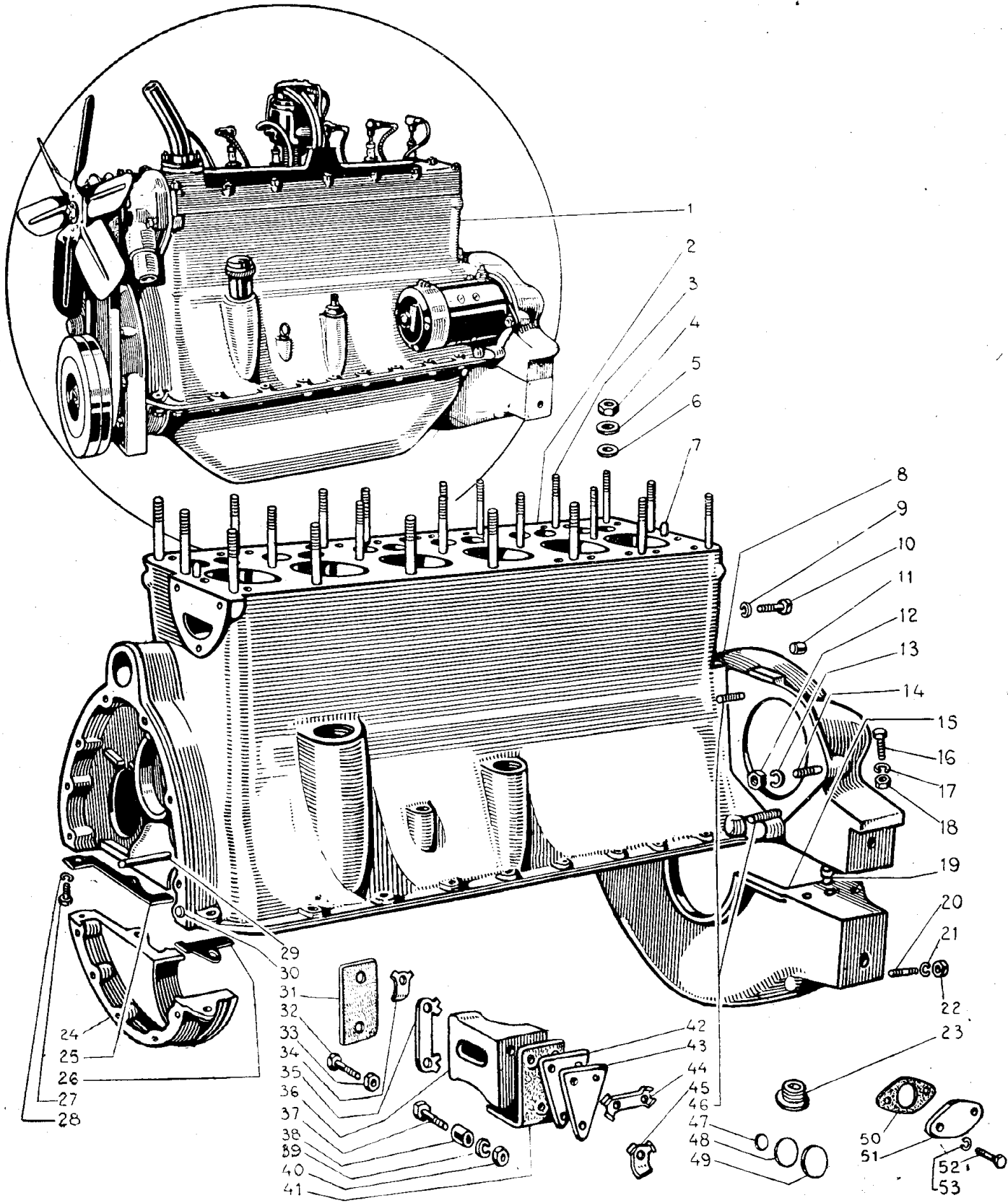
Variante alle Tav.	1-3-6 . . . . .	Pag.	107
»	» » » 29 . . . . .		108
»	» » » 30 . . . . .		109
»	» » » 48 . . . . .		110
»	» » » 48 . . . . .		111

## III.

Indice numerico . . . . .		Pag.	112
---------------------------	--	------	-----

Tav. 1.

Motore - Cilindri con basamento.

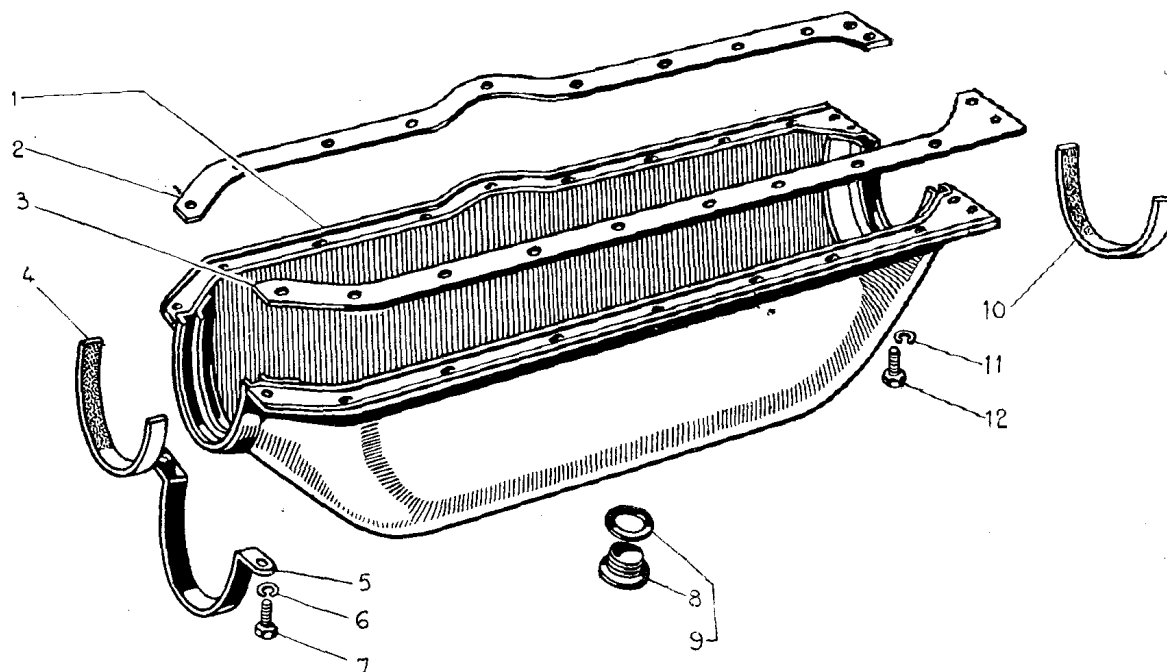


Numero di figura	Numero d'ordinazione	DENOMINAZIONE	Quantità
1	0282	<b>Motore</b> completo . . . . .	1
2	97957	<b>Gruppo</b> cilindri con basamento (1) . . . . .	1
3	BS. 198950	<b>Prigioniero</b> , <i>D. 12, p. 1,25, p. 1,75, L. 75</i> , per fissaggio testa gruppo cilindri . . . . .	22
4	St. 7903	<b>Dado</b> normale, <i>D. 12, p. 1,25, s. 12</i> , per prigionieri . . . . .	22
5	St. 5200	<b>Rosetta</b> , <i>d. 12,5, D. 22, s. 2,5</i> , per prigionieri . . . . .	22
6	BS. 203895	<b>Rosetta</b> , <i>d. 12,5, D. 22, s. 1</i> , per prigionieri . . . . .	22
7	St. 8378	<b>Grano</b> di centraggio, <i>D. 5, L. 15</i> , della testa cilindri . . . . .	2
8	94116	<b>Sopporto</b> posteriore per motore . . . . .	1
9	St. 5168	<b>Rosetta</b> elastica, <i>d. 10,5, D. 16</i> , per vite mordente fissaggio sopporto . . . . .	6
10	St. 11065	<b>Vite</b> mordente a testa esagonale, <i>D. 10, p. 1,5, L. 39</i> , per fissaggio sopporto . . . . .	6
11	St. 8389	<b>Grano</b> , <i>D. 10, D. 12, L. 18</i> , per fissaggio sopporto . . . . .	2
12	St. 7901	<b>Dado</b> , <i>D. 10, p. 1,25, s. 10</i> , per prigioniero fissaggio motorino d'avviamento al sopporto posteriore . . . . .	3
13	St. 5168	<b>Rosetta</b> elastica, <i>d. 10,5, D. 16</i> , per fissaggio dadi . . . . .	3
14	St. 11391	<b>Prigioniero</b> , <i>D. 10, p. 1,25, p. 1,5, L. 47</i> , per fissaggio motorino d'avviamento . . . . .	1
15	94117	<b>Coperchio</b> per sopporto posteriore motore . . . . .	1
16	St. 9238	<b>Bullone</b> a testa esagonale, <i>D. 10, p. 1,25, L. 47</i> , unione sopporto posteriore al coperchio . . . . .	4
17	St. 5168	<b>Rosetta</b> elastica, <i>d. 10,5, D. 16</i> , per bullone . . . . .	4
18	St. 7201	<b>Dado</b> normale, <i>D. 6, p. 1, s. 6</i> , per bullone . . . . .	4
19	St. 8398	<b>Grano</b> di fissaggio, <i>D. 12, L. 18</i> , per coperchio . . . . .	2
20	St. 9902	<b>Prigioniero</b> , <i>D. 8, p. 1, p. 1,25, L. 40</i> , per fissaggio sopporto e cappello alla scatola cambio . . . . .	11
21	St. 5166	<b>Rosetta</b> elastica, <i>d. 8,3, D. 14</i> , per prigioniero . . . . .	11
22	St. 7203	<b>Dado</b> normale, <i>D. 8, p. 1, s. 8</i> , per prigioniero . . . . .	11
23	78595	<b>Tappo</b> con rete per scarico olio coppa motore . . . . .	1
24	97506	<b>Scatola</b> per ingranaggi distribuzione . . . . .	1
25	97509	<b>Guernitura</b> destra per scatola . . . . .	1
26	94469	<b>Guernitura</b> sinistra per scatola . . . . .	1
27	St. 11006	<b>Vite</b> mordente a testa esagonale, <i>D. 8, p. 1,25, L. 35,5</i> , per fissaggio scatola ai cilindri . . . . .	3
28	St. 5166	<b>Rosetta</b> elastica, <i>d. 8,3, D. 14</i> , per vite . . . . .	3
29	0366	<b>Tube</b> per lubrificazione catena comando distribuzione (da piantare e graffiare accuratamente sul gruppo cilindri) . . . . .	1
30	St. 8378	<b>Grano</b> , <i>D. 12, L. 30</i> , per fissaggio coperchio ingranaggi distribuzione al gruppo cilindri . . . . .	2
31	95070	<b>Spessore</b> posteriore per piazzamento motore . . . . .	2
32	St. 9420	<b>Bullone</b> , <i>D. 14, p. 1,5, L. 58</i> , per fissaggio motore ai sopporti laterali . . . . .	4
33	St. 7904	<b>Dado</b> normale, <i>D. 14, p. 1,5, s. 14</i> , per bullone . . . . .	4
34	02254	<b>Piastrina</b> semplice fissaggio bulloni . . . . .	2
35	01094	<b>Piastrina</b> doppia fissaggio bulloni . . . . .	2
36	{ 01586	<b>Mensola</b> destra per piazzamento posteriore motore . . . . .	1
	{ 01587	<b>Mensola</b> sinistra per piazzamento posteriore motore . . . . .	1
37	St. 9366	<b>Bullone</b> , <i>D. 12, p. 1,5, L. 69</i> , per fissaggio sopporti laterali motore al telaio . . . . .	6
38	01591	<b>Astuccio</b> per bullone . . . . .	6
39	St. 5170	<b>Rosetta</b> elastica, <i>d. 12,5, D. 20</i> , per bullone . . . . .	6
40	St. 7903	<b>Dado</b> normale, <i>D. 12, p. 1,5, s. 12</i> , per bullone . . . . .	6
41	01588	<b>Squadretta</b> elastica per piazzamento posteriore motore . . . . .	2

(1) Dal motore N. 100118; per i precedenti chiedere assieme i pezzi fig. 21 (0308) - 22 (St. 11011) - 23 (BS. 203884) - 24 (0369) - 27 (98424) - 28 (0682) - 29 (St. 1617) - 30 (0371), vedere a pag. 23 e a pag. 107 delle varianti alle Tav. 1, 3, 6.

Numero di figura	Numero d'ordinazione	DENOMINAZIONE
42	01589	<b>Piastra</b> elastica per piazzamento posteriore . . . . .
43	01590	<b>Contro-piastra</b> per piazzamento motore . . . . .
44	02195	<b>Piastrina</b> doppia fissaggio dadi dei bulloni per mensole piazzamento . . .
45	01093	<b>Piastrina</b> semplice fissaggio bulloni per mensole . . . . .
46	BS. 198580	<b>Prigioniero</b> , <i>D.</i> 10, <i>p.</i> 1,25, <i>p.</i> 1,5, <i>L.</i> 42, per fissaggio motorino d'avviamento al sopporto posteriore . . . . .
47	St. 1581	<b>Tappo</b> , <i>D.</i> 6, per foro sui cilindri . . . . .
48	St. 1585	<b>Tappo</b> , <i>D.</i> 14, per foro sui cilindri . . . . .
49	St. 1586	<b>Tappo</b> , <i>D.</i> 16, per foro sui cilindri . . . . .
50	01273	<b>Guernitura</b> per coperchio sede pompa pressione benzina . . . . .
51	01272	<b>Coperchio</b> per sede . . . . .
52	St. 11004	<b>Vite</b> mordente a testa esagonale, <i>D.</i> 8, <i>p.</i> 1,25, <i>L.</i> 30,5, per fissaggio coperchio
53	St. 5166	<b>Rosetta</b> elastica, <i>d.</i> 8,3, <i>D.</i> 14, per vite . . . . .

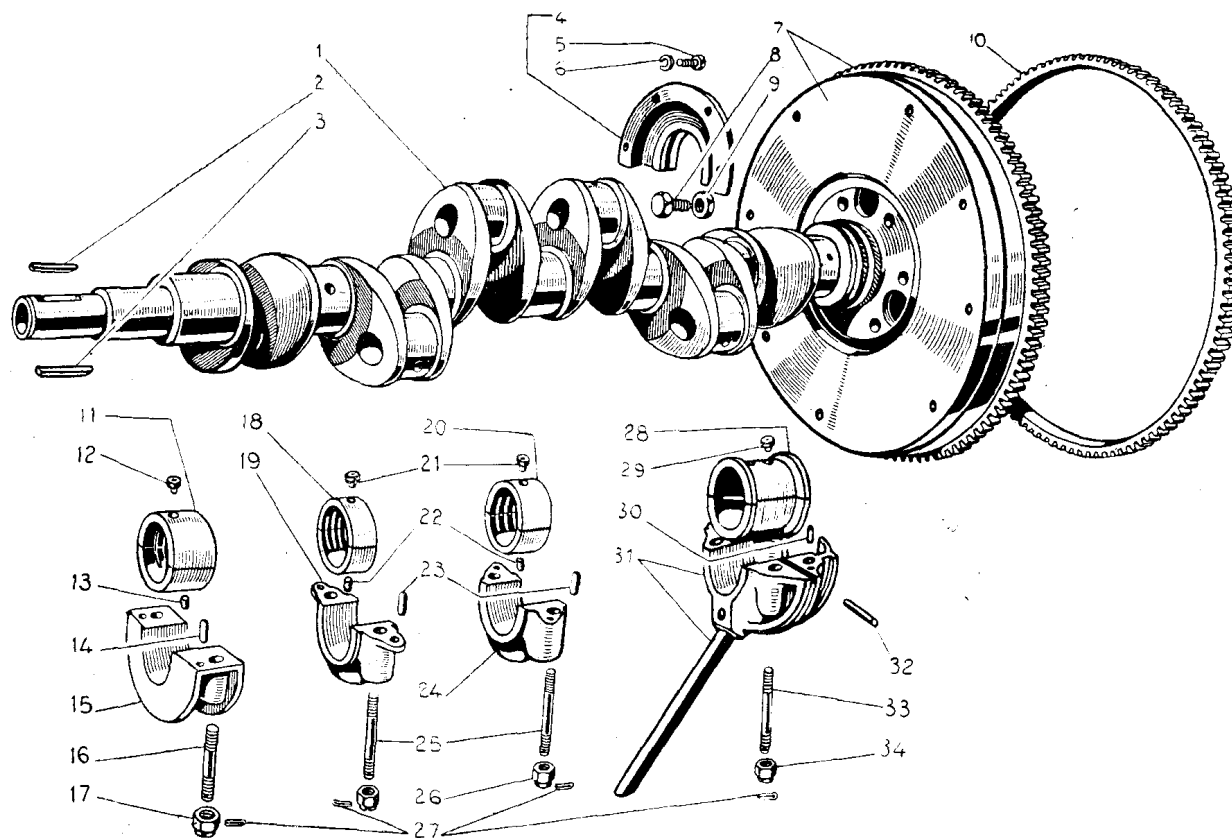
## Coppa per basamento motore.



Numero di figura	Numero d'ordinazione	DENOMINAZIONE	Quantità
1	94494	Coppa per basamento motore . . . . .	1
2	94498	Guernitura destra per coppa . . . . .	1
3	94499	Guernitura sinistra per coppa . . . . .	1
4	90947	Guernitura per coppa . . . . .	2
5	94497	Staffa fissaggio coppa . . . . .	2
6	St. 5166	Rosetta elastica, <i>d.</i> 8,3, <i>D.</i> 14, per vite mordente fissaggio staffa . . . . .	4
7	St. 11004	Vite mordente a testa esagonale, <i>D.</i> 8, <i>p.</i> 1,25, <i>L.</i> 30,5, fissaggio staffa . . . . .	4
8	St. 2733	Tappo cavo, <i>D.</i> 24, <i>p.</i> 1,5, <i>L.</i> 13, per coppa . . . . .	1
9	St. 2856	Guernitura di cuoio, <i>d.</i> 25, <i>D.</i> 33, <i>s.</i> 2, per tappo cavo . . . . .	1
10	94474	Guernitura per coperchio sopporto posteriore motore . . . . .	1
11	St. 5166	Rosetta elastica, <i>d.</i> 8,3, <i>D.</i> 14, per vite mordente fissaggio coppa . . . . .	17
12	St. 11002	Vite mordente a testa esagonale, <i>D.</i> 8, <i>p.</i> 1,25, <i>L.</i> 25,5, per fissaggio coppa . . . . .	17



Albero manovella, supporti e volante.



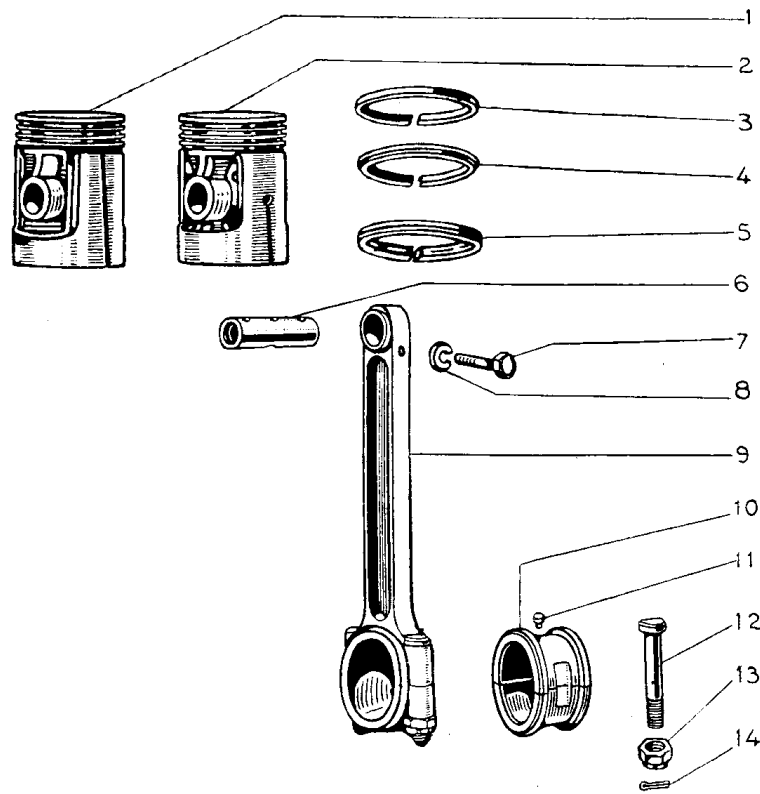
Numero di figura	Numero d'ordinazione	DENOMINAZIONE	Quantità
1	98474	Albero a gomiti per motore (1)	1
2	St. 5540	Chiavella ridotta, s. 5, l. 8, L. 25, per fissaggio puleggia comando ventilatore all'albero	1
3	St. 5544	Chiavella ridotta, s. 5, l. 8, L. 45, per fissaggio pignone comando distribuzione all'albero	1
4	90990	Semi-anello per tenuta olio albero	1
5	{ St. 11002	Vite mordente a testa esagonale, D. 8, p. 1,25, L. 25,5, per fissaggio semi-anello	2
	{ St. 11004	Vite mordente a testa esagonale, D. 8, p. 1,25, L. 30,5, per fissaggio semi-anello	2
6	St. 5166	Rosetta elastica, d. 8,3, D. 14, per bullone	4
7	94064	Volante per motore	1

(1) Fino al motore N. 100117; per i successivi chiedere il pezzo N. 99628, vedere a pag. 107 le varianti alle Tav. 1, 3, 6.

Numero di figura	Numero d'ordinazione	DENOMINAZIONE	Quantità
8	BS. 190150	<b>Bullone</b> , <i>D. 10, p. 1,25, L. 26</i> , per fissaggio albero a gomiti al volante . . . . .	6
9	St. 7910	<b>Dado</b> esagonale ribassato, <i>D. 10, p. 1,25, s. 6</i> , per bullone . . . . .	6
10	91069	<b>Corona</b> dentata sul volante per avviamento elettrico . . . . .	1
11	94408	<b>Cuscinetto</b> anteriore per albero a gomiti (1) . . . . .	1
12	BS. 208171	<b>Grano</b> di centraggio forato, <i>D. 8, D. 10, L. 9,5</i> , per cuscinetto anteriore . . . . .	1
13	St. 8395	<b>Grano</b> di centraggio, <i>D. 6, L. 9</i> , per cuscinetto anteriore . . . . .	1
14	St. 8376	<b>Grano</b> di centraggio, <i>D. 8, L. 22</i> , per supporto anteriore . . . . .	2
15	94504	<b>Cappello</b> per supporto anteriore . . . . .	1
16	St. 11605	<b>Prigioniero</b> , <i>D. 14, p. 1,5, p. 2, L. 80</i> , per fissaggio cappello . . . . .	2
17	BS. 202105	<b>Dado</b> , <i>D. 14, p. 1,5, s. 17</i> , per prigioniero . . . . .	2
18	90898	<b>Cuscinetto</b> intermedio per albero . . . . .	4
19	94411	<b>Cappello</b> per supporti intermedi . . . . .	4
20	90896	<b>Cuscinetto</b> centrale per albero . . . . .	1
21	BS. 208171	<b>Grano</b> forato di centraggio, <i>D. 8, D. 10, L. 9,5</i> , per cuscinetti centrali e intermedi . . . . .	5
22	St. 8395	<b>Grano</b> di centraggio, <i>D. 6, L. 9</i> , per cuscinetti centrali e intermedi . . . . .	5
23	St. 8376	<b>Grano</b> di centraggio, <i>D. 8, L. 22</i> , per cappello per supporto centrale e intermedi . . . . .	10
24	94437	<b>Cappello</b> per supporto centrale . . . . .	1
25	BS. 198590	<b>Prigioniero</b> , <i>D. 14, p. 1,5, p. 2, L. 108</i> , per fissaggio cappello supporto centrale e intermedi . . . . .	10
26	BS. 202105	<b>Dado</b> , <i>D. 14, p. 1,5, s. 17</i> , per prigioniero . . . . .	10
27	St. 7346	<b>Coppiglia</b> spaccata, <i>d. 3, L. 36</i> , per dado . . . . .	16
28	90897	<b>Cuscinetto</b> posteriore per albero . . . . .	1
29	BS. 208208	<b>Grano</b> di centraggio, <i>D. 8, D. 10, L. 9,5</i> , per cuscinetto . . . . .	1
30	St. 8376	<b>Grano</b> di centraggio, <i>D. 8, L. 22</i> , per cappello supporto posteriore . . . . .	2
31	94119	<b>Cappello</b> per supporto posteriore . . . . .	1
32	99880	<b>Guernitura</b> per cappello . . . . .	2
33	BS. 198290	<b>Prigioniero</b> , <i>D. 12, p. 1,5, p. 1,75, L. 99</i> , per fissaggio cappello . . . . .	4
34	BS. 202106	<b>Dado</b> , <i>D. 14, p. 1,2, s. 17</i> , per prigioniero . . . . .	4

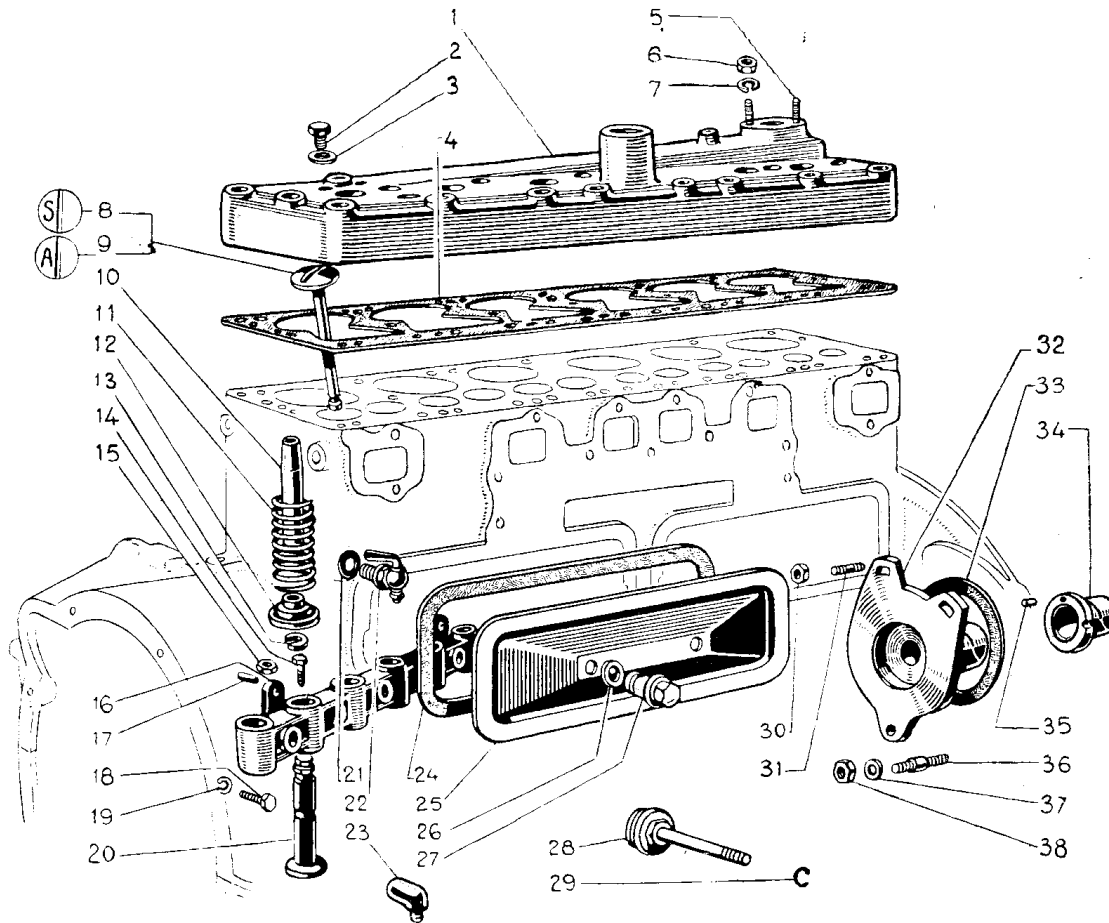
(1) Fino al motore N. 100117; per i successivi chiedere il pezzo N. 99123, vedere a pag. 107 le varianti alle Tav. 1, 3, 6.

## Biella e stantuffo.



Numero di figura	Numero d'ordinazione	DENOMINAZIONE	Quantità
1	01519	<b>Stantuffo</b> per motore . . . . .	6
2	99837	<b>Stantuffo</b> per motore (fusione « Nova ») . . . . .	6
3	98246	<b>Anello</b> per stantuffo . . . . .	12
4	98247	<b>Anello</b> con scalino . . . . .	6
5	04029	<b>Anello</b> « Perfect-circle » per stantuffo motore . . . . .	6
6	97935	<b>Perno</b> per stantuffo . . . . .	6
7	BS. 192030	<b>Perno</b> , <i>D.</i> 8, <i>p.</i> 1, <i>L.</i> 35,5, per occhio biella motore . . . . .	6
8	St. 5166	<b>Rosetta</b> elastica, <i>d.</i> 8,3, <i>D.</i> 14, per perno . . . . .	6
9	97926	<b>Biella</b> con cappello per motore . . . . .	6
10	98022	<b>Cuscinetto</b> per biella . . . . .	6
11	BS. 208219	<b>Grano</b> , <i>D.</i> 4, <i>D.</i> 6, <i>L.</i> 7,5, per cuscinetto . . . . .	6
12	BS. 192050	<b>Bullone</b> , <i>D.</i> 11, <i>p.</i> 1,25, <i>L.</i> 70, per biella . . . . .	12
13	BS. 202104	<b>Dado</b> , <i>D.</i> 11, <i>p.</i> 1,25, <i>s.</i> 14, per biella . . . . .	12
14	St. 7345	<b>Coppiglia</b> spaccata, <i>D.</i> 2, <i>L.</i> 30, per dado . . . . .	12

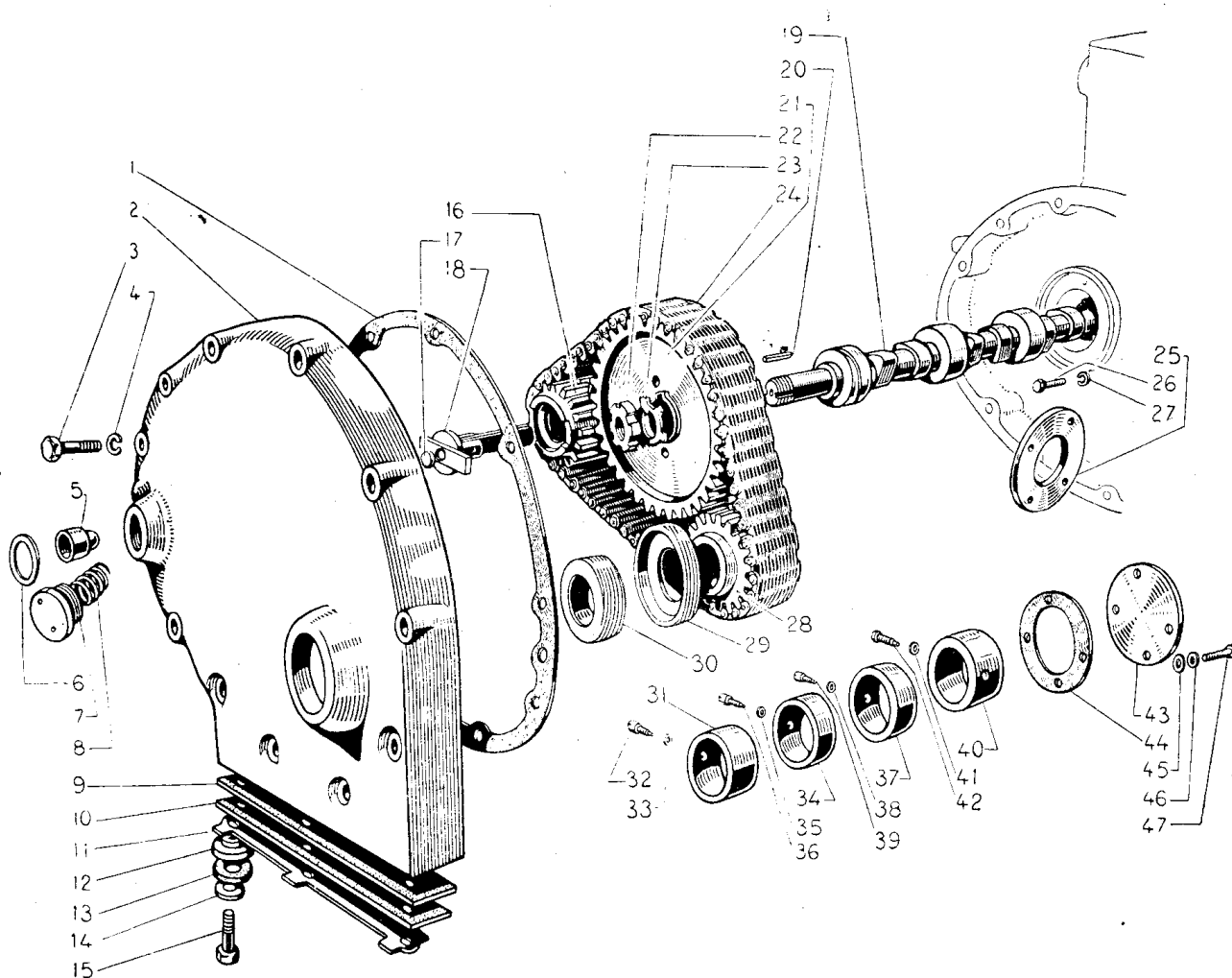
## Testa e rubinetto per cilindri - Valvole - Fissaggio dinamo.



Numero di figura	Numero d'ordinazione	DENOMINAZIONE	Quantità
1	99686	Testa per gruppo cilindri.	1
2	90715	Tappo sulla testa (per spia punto morto)	1
3	90716	Guarnitura per tappo	1
4	94479	Guarnitura per testa.	1
5	St. 15101	Prigioniero, D. 8. p. 1, p. 1.25. L. 30, per fissaggio gomito uscita acqua dai cilindri.	2
6	St. 7203	Dado normale, D. 8. p. 1, s. 8. per prigioniero	2
7	St. 5166	Rosetta elastica, d. 8.3, D. 14, per fissaggio dado	2
8	95254	Valvola di scarico	6
9	95699	Valvola d'aspirazione	6
10	88729	Guida-valvole	12
11	97626	Molla per valvole	12
12	97627	Scodellino per molla.	12
13	95256	Forcellino ritegno scodellino	12
14	91575	Bullone registro punterie valvole	12
15	BS. 202077	Dado, D. 10, p. 1, s. 6, per fissaggio bullone	12
16	98028	Guida punterie valvole	2

Numero di figura	Numero d'ordinazione	DENOMINAZIONE	Quantità
17	St. 8395	<b>Grano</b> di centraggio, <i>D. 6, L. 9</i> , sui cilindri per guida punterie . . . . .	4
18	St. 11069	<b>Vite</b> mordente a testa esagonale, <i>D. 10, p. 1, L. 49</i> , per fissaggio guida punterie . . . . .	6
19	St. 5168	<b>Rosetta</b> elastica, <i>d. 10,5, D. 16</i> , per vite . . . . .	4
20	97625	<b>Gambo</b> punterie valvole . . . . .	12
21	BS. 203849	<b>Rosetta</b> , <i>d. 10,5, D. 18, s. 1</i> , per rubinetto scarico acqua dai cilindri . . . . .	1
22	92921	<b>Rubinetto</b> scarico acqua dai cilindri . . . . .	1
23	99969	<b>Raccordo</b> per scarico acqua cilindri (guida destra) . . . . .	1
24	90941	<b>Guernitura</b> per coperchio punterie . . . . .	2
25	94471	<b>Coperchio</b> punterie . . . . .	2
26	94403	<b>Guernitura</b> per dado fissaggio coperchio . . . . .	4
27	94402	<b>Dado</b> cieco fissaggio coperchio . . . . .	4
28	99530	<b>Colonna</b> con raccordo fissaggio coperchio punterie . . . . .	4
29	St. 3145	<b>Anello</b> elastico, <i>d. 12</i> , per dado fissaggio coperchio . . . . .	4
30	St. 7901	<b>Dado</b> normale, <i>D. 10, p. 1,25, s. 10</i> , per prigioniero fissaggio dinamo . . . . .	2
31	St. 15226	<b>Prigioniero</b> , <i>D. 10, p. 1,25, p. 1,5, L. 50</i> , fissaggio dinamo . . . . .	2
32	94167	<b>Sopporto</b> per pignone dinamo (con bronzina) . . . . .	1
33	94168	<b>Guernitura</b> per sopporto pignone . . . . .	1
34	94169	<b>Bronzina</b> per pignone . . . . .	1
35	BS. 208196	<b>Grano</b> , <i>D. 5, L. 6,5</i> , per sopporto pignone . . . . .	2
36	95706	<b>Colonna</b> per fissaggio dinamo . . . . .	1
37	St. 5168	<b>Rosetta</b> in lamiera, <i>d. 10,5, D. 16</i> , per colonna . . . . .	3
38	St. 7901	<b>Dado</b> normale, <i>D. 10, p. 1,25, s. 10</i> , per prigioniero fissaggio dinamo . . . . .	1

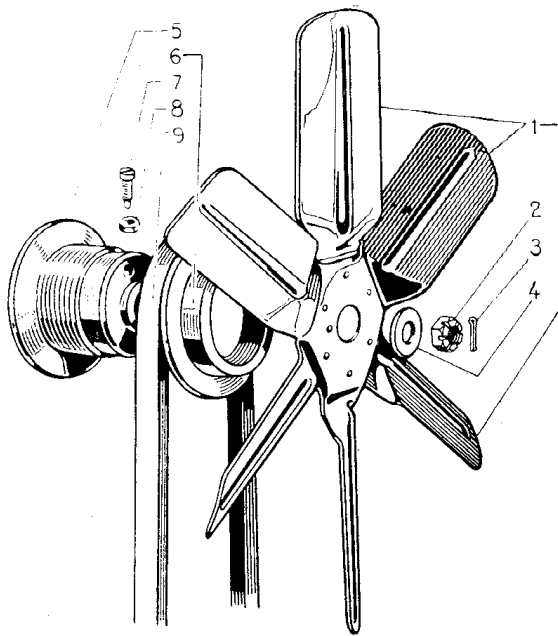
## Coperchio, ingranaggi, catena ed albero della distribuzione.



Numero di figura	Numero d'ordinazione	DENOMINAZIONE	Quantità
1	97308	Guernitura per coperchio ingranaggi distribuzione . . . . .	1
2	97507	Coperchio per ingranaggi distribuzione . . . . .	1
3	{ St. 11013	Vite mordente a testa esagonale, <i>D.</i> 8, <i>p.</i> 1,25, <i>L.</i> 53,5, per fissaggio coperchio	11
	{ St. 11071	Vite mordente a testa esagonale, <i>D.</i> 10, <i>p.</i> 1,5, <i>L.</i> 55, per fissaggio coperchio	1
4	{ St. 5166	Rosetta elastica, <i>d.</i> 8,3, <i>D.</i> 14, per vite fissaggio coperchio . . . . .	11
	{ St. 5168	Rosetta elastica, <i>d.</i> 10, <i>D.</i> 16, per viti fissaggio coperchio . . . . .	1
5	94170	Bottone di spinta per pignone dinamo . . . . .	1
6	98472	Guernitura per tappo ritegno molla di spinta per pignone . . . . .	1
7	94617	Tappo ritegno molla di spinta per pignone . . . . .	1
8	94171	Molla di spinta per pignone . . . . .	1
9	99876	Spessore anteriore per piazzamento motore . . . . .	1
10	95054	Spessore supplementare anteriore per piazzamento motore . . . . .	1

Numero di figura	Numero d'ordinazione	DENOMINAZIONE	Quantità
11	95156	<b>Piastrina</b> fissaggio bullone per piazzamento . . . . .	1
12	99875	<b>Scodellino</b> inferiore per tassello anteriore per piazzamento . . . . .	3
13	99873	<b>Tassello</b> anteriore per piazzamento . . . . .	3
14	99874	<b>Rondella</b> per tassello . . . . .	3
15	St. 11069	<b>Vite</b> mordente a testa esagonale, <i>D. 10, p. 1,5, L. 49</i> , per piazzamento . . . . .	3
16	98834	<b>Pignone</b> per dinamo . . . . .	1
17	94616	<b>Pastiglia</b> di spinta per pignone . . . . .	1
18	94165	<b>Giunto</b> completo per comando dinamo . . . . .	1
19	97641	<b>Albero</b> della distribuzione . . . . .	1
20	St. 5048	<b>Chiavetta</b> a disco, <i>L. 22, s. 5, l. 9,5</i> , per albero . . . . .	1
21	98832	<b>Ingranaggio</b> per albero . . . . .	1
22	90291	<b>Anello</b> fissaggio ingranaggio . . . . .	1
23	St. 2037	<b>Rosetta</b> di sicurezza, <i>d. 30,5, D. 39, l. tacche 6</i> , per fissaggio anello . . . . .	1
24	98833	<b>Catena</b> per comando distribuzione . . . . .	1
25	94580	<b>Anello</b> di rasamento ingranaggio albero distribuzione . . . . .	1
26	St. 9922	<b>Vite</b> mordente, <i>D. 6, p. 1, L. 24</i> , per fissaggio anello . . . . .	4
27	St. 5164	<b>Rosetta</b> elastica, <i>d. 6,3, D. 10</i> , per vite fissaggio anello di rasamento ingranaggio . . . . .	4
28	98831	<b>Pignone</b> per comando distribuzione (fino al motore N. 100117; per i successivi chiedere il N. 99904, vedere a pag. 107 le varianti alle Tav. 1, 3, 6)	1
29	94555	<b>Disco</b> paraolio per pignone . . . . .	1
30	94554	<b>Anello</b> tenuta olio per pignone . . . . .	1
31	97637	<b>Cuscinetto</b> anteriore per albero distribuzione . . . . .	1
32	BS. 206595	<b>Vite</b> , <i>D. 6, p. 1, L. 33,5</i> , per fissaggio cuscinetti anteriori . . . . .	1
33	BS. 203902	<b>Rosetta</b> , <i>d. 6,5, D. 11, s. 1</i> , per vite . . . . .	1
34	97639	<b>Cuscinetto</b> intermedio anteriore per albero distribuzione . . . . .	2
35	BS. 203902	<b>Rosetta</b> , <i>d. 6,5, D. 11, s. 1</i> , per vite fissaggio cuscinetto . . . . .	2
36	BS. 206595	<b>Vite</b> , <i>D. 6, p. 1, L. 33</i> , per fissaggio cuscinetto intermedio anteriore . . . . .	2
37	98024	<b>Cuscinetto</b> intermedio posteriore . . . . .	2
38	BS. 203902	<b>Rosetta</b> , <i>d. 6,5, D. 11, s. 1</i> , per vite fissaggio cuscinetto intermedio . . . . .	2
39	BS. 206595	<b>Vite</b> , <i>D. 6, p. 1, L. 33</i> , per fissaggio cuscinetto intermedio . . . . .	2
40	98023	<b>Cuscinetto</b> posteriore per albero distribuzione . . . . .	1
41	BS. 203903	<b>Rosetta</b> , <i>d. 10,5, D. 15, s. 1</i> , per vite fissaggio cuscinetto posteriore . . . . .	1
42	BS. 206591	<b>Vite</b> , <i>D. 10, p. 1,25, L. 48</i> , per fissaggio cuscinetto posteriore albero distribuz. . . . .	1
43	98025	<b>Disco</b> tenuta olio albero distribuzione . . . . .	1
44	98026	<b>Guernitura</b> tenuta olio . . . . .	1
45	BS. 203899	<b>Rosetta</b> , <i>d. 8,5, D. 16, s. 1</i> , per bullone fissaggio disco . . . . .	4
46	St. 5196	<b>Rosetta</b> piana, <i>d. 8,5, D. 16, s. 2</i> , per bullone fissaggio disco . . . . .	4
47	St. 11004	<b>Vite</b> mordente, <i>L. 30,5, D. 8, p. 1,25</i> , a testa esagonale fissaggio disco . . . . .	4

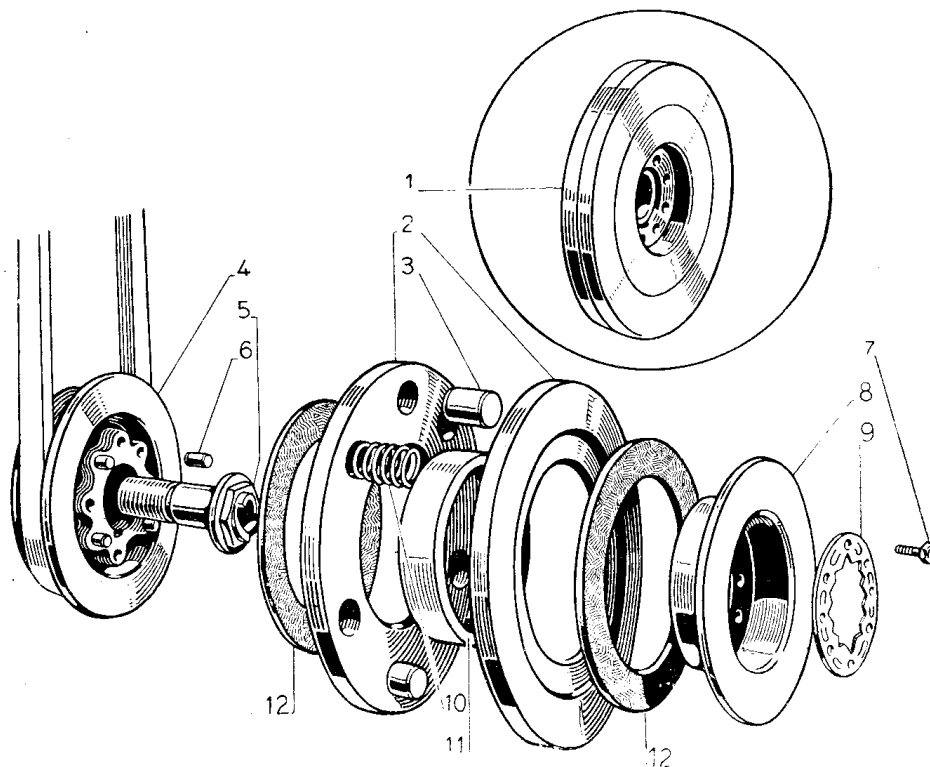
## Ventilatore.



Numero di figura	Numero d'ordinazione	DENOMINAZIONE	Quantità
1	92847	<b>Ventilatore</b>	1
2	BS. 202118	<b>Dado</b> , <i>D.</i> 14, <i>p.</i> 1,5, <i>s.</i> 10, per albero pompa acqua e ventilatore	1
3	St. 7958	<b>Coppiglia</b> spaccata, <i>D.</i> 2, <i>L.</i> 34,5, per fissaggio dado	1
4	BS. 203885	<b>Rosetta</b> , <i>d.</i> 14,5, <i>D.</i> 35, <i>s.</i> 3, per dado dell'albero pompa acqua e ventilatore	1
5	92846	<b>Mozzo</b> per ventilatore	1
6	94581	<b>Anello</b> tendi cinghia per ventilatore	1
7	BS. 206603	<b>Vite</b> d'arresto, <i>D.</i> 6, <i>p.</i> 1, <i>L.</i> 20, per anello	1
8	St. 7259	<b>Dado</b> ribassato, <i>D.</i> 6, <i>p.</i> 1, <i>s.</i> 4, per vite	1
9	97319	<b>Cinghia</b> per comando ventilatore	1



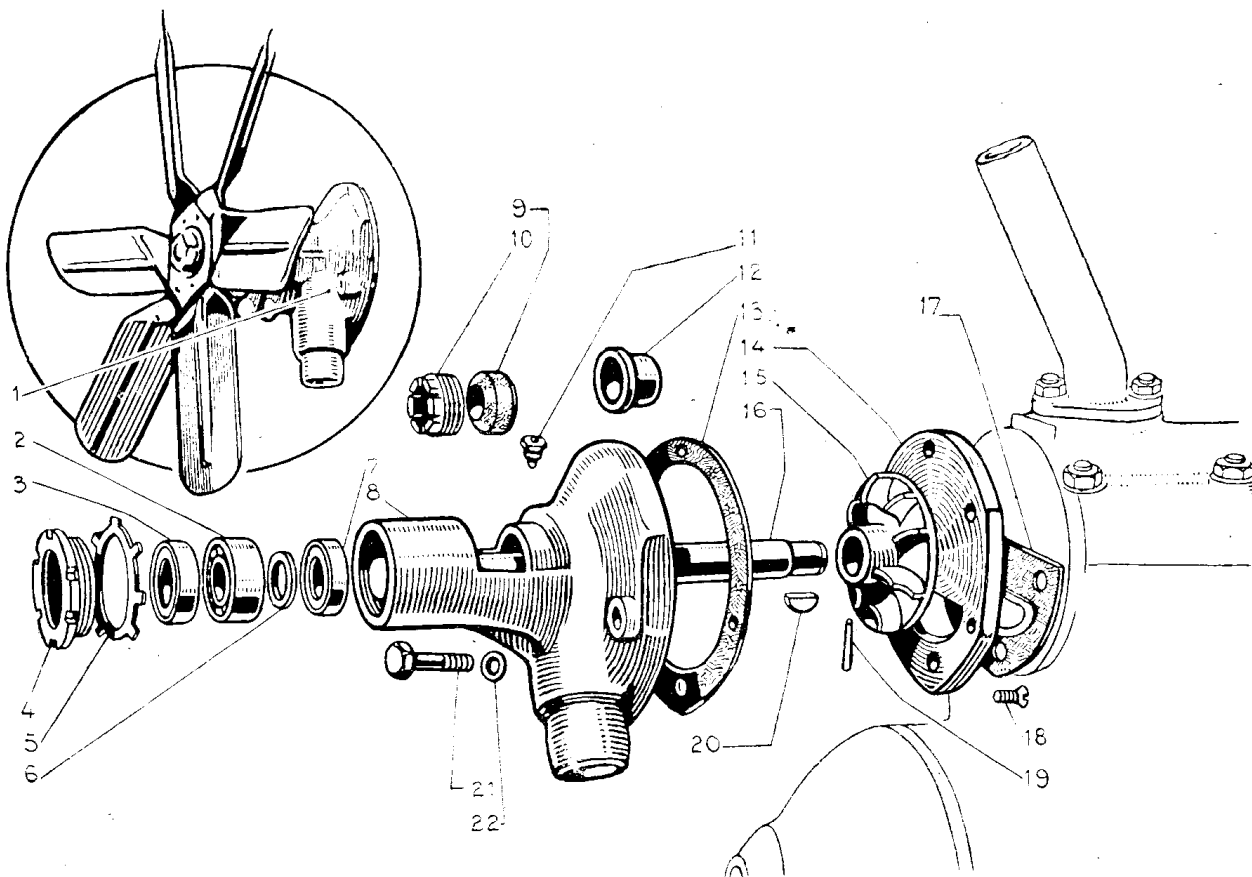
## Volante ammortizzatore.



Numero di figura	Numero d'ordinazione	DENOMINAZIONE	Quantità
1	95252	<b>Complessivo</b> volante ammortizzatore albero a gomito	1
2	97946	<b>Volante</b> ammortizzatore	2
3	97947	<b>Perno</b> conduttore per volante	2
4	97376	<b>Puleggia</b> comando ventilatore	1
5	97948	<b>Bullone</b> per ritegno puleggia	1
6	St. 8377	<b>Grano</b> di centraggio, <i>D. 10, L. 25</i> , per puleggia	4
7	St. 11002	<b>Bullone</b> a testa esagonale, <i>D. 8, p. 1,25, L. 25,5</i>	4
8	94553	<b>Disco</b> per volante ammortizzatore	1
9	97949	<b>Piastrina</b> per fissaggio bullone	1
10	89209	<b>Molla</b> per volante ammortizzatore	3
11	95142	<b>Anello</b> per volante ammortizzatore	1
12	89186	<b>Anello</b> per frizione volante ammortizzatore	2

Pompa acqua.

www.iwlaxr.eu

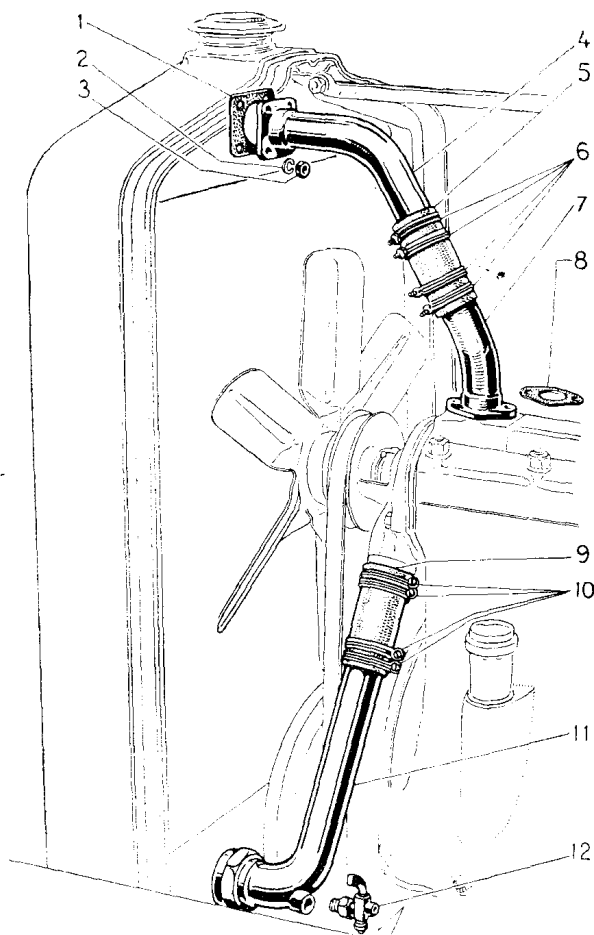


Numero di figura	Numero d'ordinazione	DENOMINAZIONE	Quantità
1	95257	Pompa acqua completa e ventilatore . . . . .	1
2	88245	Cuscinetto a sfere per ventilatore . . . . .	1
3	93409	Guernizione completa anteriore per cuscinetto . . . . .	1
4	92656	Anello ritegno cuscinetto . . . . .	1
5	88248	Piastrina fissaggio anello ritegno cuscinetto . . . . .	1
6	88246	Anello rasamento cuscinetto . . . . .	1
7	93410	Guernizione completa posteriore per cuscinetto . . . . .	1
8	99366	Corpo pompa acqua e supporto ventilatore . . . . .	1
9	88233	Guernitura per pompa . . . . .	1
10	88231	Anello premiguernitura . . . . .	1
11	St. 2419	Ingrassatore « Técalémit » tipo piantato . . . . .	1
12	98671	Boccola per corpo pompa . . . . .	1
13	94412	Guernitura per coperchio . . . . .	1

Numero di figura	Numero d'ordinazione	DENOMINAZIONE	Quantità
14	94394	<b>Coperchio</b> per pompa . . . . .	1
15	99121	<b>Girante</b> (dal motore N. 100151) (1) . . . . .	1
16	98893	<b>Albero</b> per pompa acqua e ventilatore (dal motore N. 100151) (1) . . . . .	1
17	94396	<b>Guarnitura</b> per corpo pompa . . . . .	1
18	St. 3534	<b>Vite</b> mordente a testa fresata piana, <i>D. 6, p. 1, L. 12</i> , e fissaggio coperchio al corpo pompa . . . . .	3
19	{ St. 6027 St. 6048	<b>Coppiglia</b> conica, <i>D. 2,40, D. 3, L. 30</i> , per fissaggio girante all'albero per pompa fino al motore N. 100150 . . . . .	1
		<b>Coppiglia</b> conica, <i>D. 4,4, D. 5, L. 30</i> , per fissaggio girante all'albero per pompa (dal motore N. 100151) (1) . . . . .	1
20	St. 2013	<b>Chiavetta</b> a disco, <i>L. 13, s. 6</i> , per albero della pompa (fino al motore N. 100150) . . . . .	1
21	St. 11013	<b>Vite</b> mordente a testa esagonale, <i>D. 8, p. 1,25, L. 53,5</i> , per fissaggio corpo pompa e supporto ventilatore . . . . .	3
22	BS. 203884	<b>Rosetta</b> , <i>d. 8,3, D. 15, s. 2</i> , per vite . . . . .	3

(1) Fino al motore N. 100150 la girante veniva calettata sull'albero mediante la chiavetta St. 2013 e la coppiglia St. 6027. In sostituzione di questo tipo di girante e albero, chiedere assieme la girante 99121, l'albero 98893 e la coppiglia St. 6048.

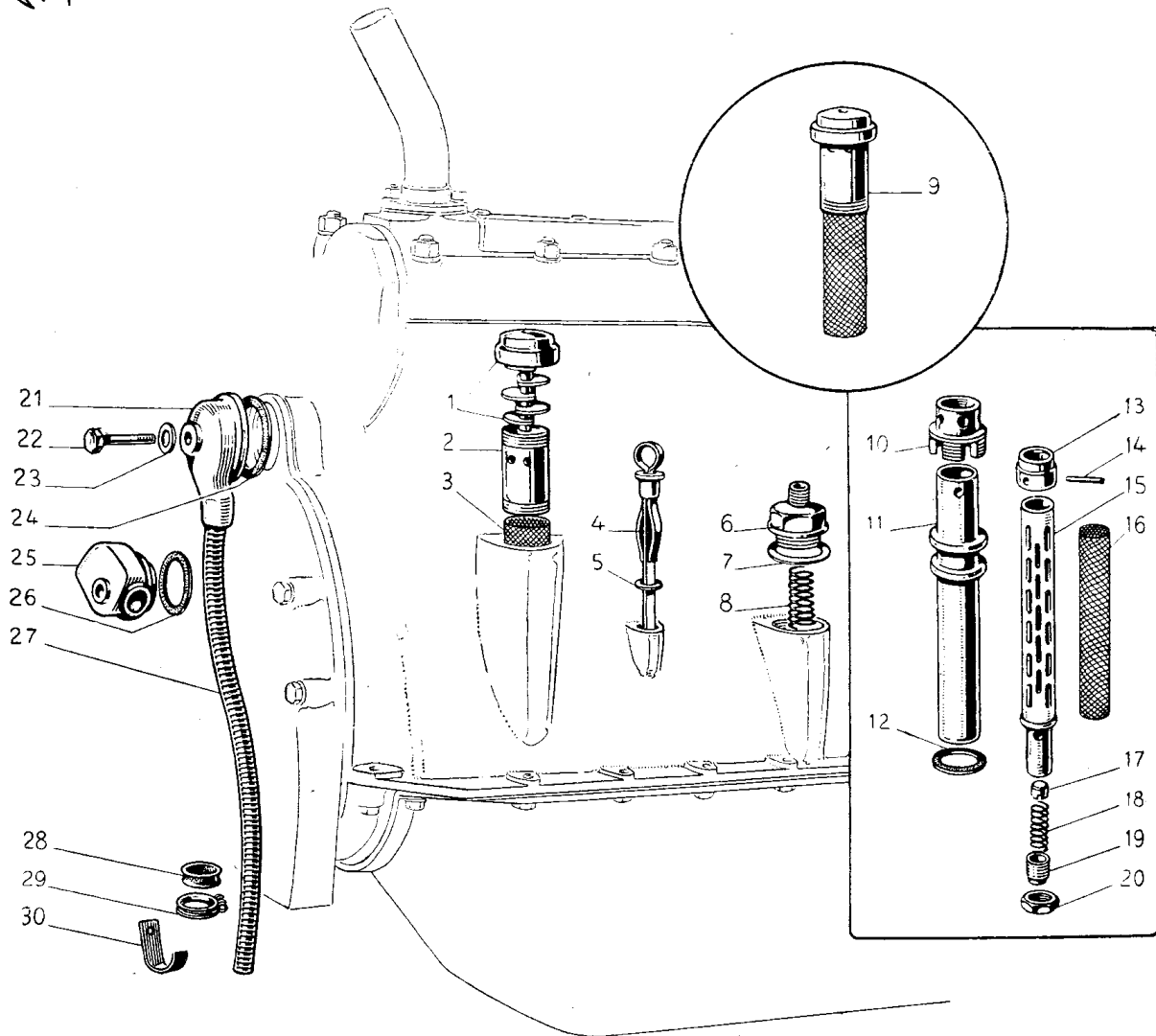
## Tubazioni per circolazione acqua.



Numero di figura	Numero d'ordinazione	DENOMINAZIONE	Quantità
1	92991	Guernitura per bocchettone entrata acqua radiatore . . . . .	1
2	St. 5164	Rosetta elastica, <i>d.</i> 6,3, <i>D.</i> 10, per dado fissaggio bocchettone . . . . .	4
3	St. 7201	Dado normale, <i>D.</i> 6, <i>p.</i> 1, <i>s.</i> 6, per fissaggio bocchettone . . . . .	4
4	97864	Tubo esterno con flangia per entrata acqua nel radiatore . . . . .	1
5	St. 1418	Manicotto, <i>d.</i> 34, <i>L.</i> 100, per gomito uscita acqua cilindri . . . . .	1
6	St. 1618	Fascetta elastica completa per manicotto, <i>d.</i> 37 . . . . .	4
7	93119	Tubo con flangia per uscita acqua cilindri . . . . .	1
8	90816	Guernitura per gomito uscita acqua . . . . .	1
9	St. 1418	Manicotto, <i>d.</i> 34, <i>L.</i> 100, per entrata acqua pompa . . . . .	1
10	St. 1618	Fascetta elastica completa per manicotto, <i>d.</i> 37 . . . . .	2
11	92993	Tubo esterno uscita acqua dal radiatore . . . . .	1
12	92921	Rubinetto scarico acqua dal radiatore . . . . .	1

Sfiatatoio, livello e filtro d'olio.

Scat. 5/19 4005



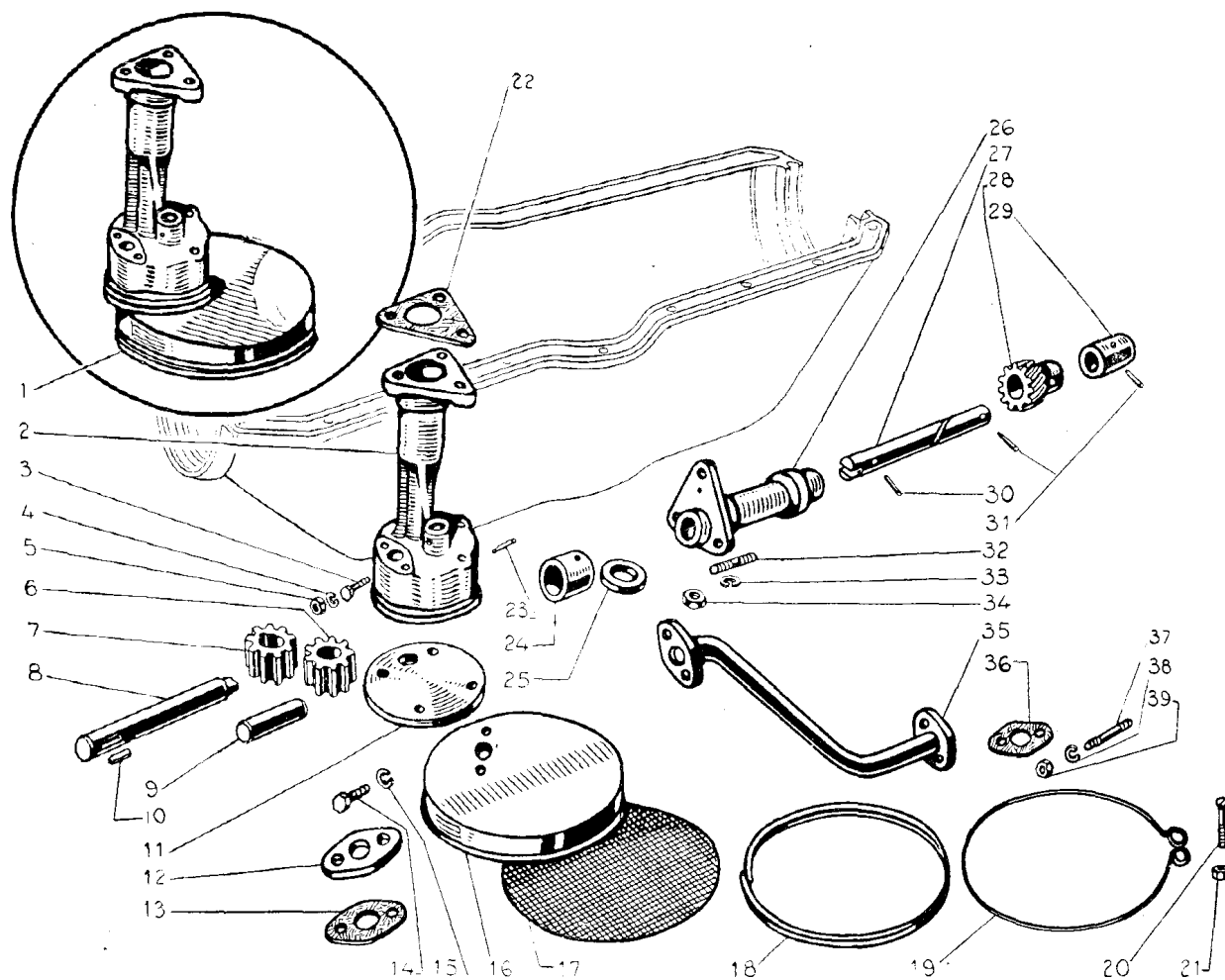
Numero di figura	Numero d'ordinazione	DENOMINAZIONE	Quantità
1	89806	Coperchio completo per sfiatatoio motore . . . . .	1
2	89784	Corpo per sfiatatoio motore . . . . .	1
3	89805	Filtro per sfiatatoio motore . . . . .	1
4	91937	Livello olio coppa motore . . . . .	1
5	95730	Guarnitura per tappo asta livello olio coppa motore . . . . .	1
6	90374	Tappó tenuta filtro per lubrificazione motore . . . . .	1
7	90382	Guarnitura per tappo tenuta filtro . . . . .	1
8	90375	Molla tenuta filtro per lubrificazione motore . . . . .	1
9	95552	Sfiatatoio completo per motore . . . . .	1

Numero di figura	Numero d'ordinazione	DENOMINAZIONE	Quantità
10	90377	<b>Anello</b> ritegno corpo per filtro . . . . .	1
11	90376	<b>Corpo</b> per filtro lubrificazione motore . . . . .	1
12	90379	<b>Guernitura</b> per corpo filtro . . . . .	1
13	90373	<b>Anello</b> per porta-filtro lubrificazione motore . . . . .	1
14	BS. 211110	<b>Coppiglia</b> cilindrica, <i>D. 4, L. 38</i> , per anello e corpo per filtro lubrificazione	1
15	90372	<b>Porta-filtro</b> per lubrificazione motore (con corpo e filtro valvolina) . . . . .	1
16	90378	<b>Reticella</b> per filtro lubrificazione motore . . . . .	1
17	95889	<b>Valvolina</b> riduzione olio . . . . .	1
18	88896	<b>Molla</b> per valvolina riduzione olio . . . . .	1
19	88897	<b>Astuccio</b> ritegno molla per valvolina riduzione olio . . . . .	1
20	BS. 202071	<b>Dado</b> , <i>D. 16, p. 1,5, s. 5</i> , per fissaggio astuccio ritegno molla valvolina riduzione olio . . . . .	1
21	0308	<b>Sfiatatoio</b> per motore (1) . . . . .	1
22	St. 11011	<b>Vite</b> mordente a testa esagonale per fissaggio sfiatatoio . . . . .	1
23	BS. 203884	<b>Rosetta</b> , <i>d. 8,5, D. 15, s. 2</i> , per vite fissaggio sfiatatoio . . . . .	1
24	0369	<b>Guernitura</b> per sfiatatoio (1) . . . . .	1
25	0311	<b>Corpo</b> per sfiatatoio motore (2) . . . . .	1
26	97932	<b>Guernitura</b> per sfiatatoio (2) . . . . .	1
27	98424	<b>Tubo</b> flessibile per sfiatatoio (1) . . . . .	1
28	0682	<b>Anello</b> per tubo flessibile sfiatatoio motore (1) . . . . .	1
29	St. 1617	<b>Fascetta</b> elastica, <i>d. 33</i> , per anello (1) . . . . .	1
30	0371	<b>Staffetta</b> per tubo flessibile sfiatatoio motore (1) . . . . .	1

(1) Dal motore N. 100118.

(2) Fino al motore N. 100117.

Pompa olio.

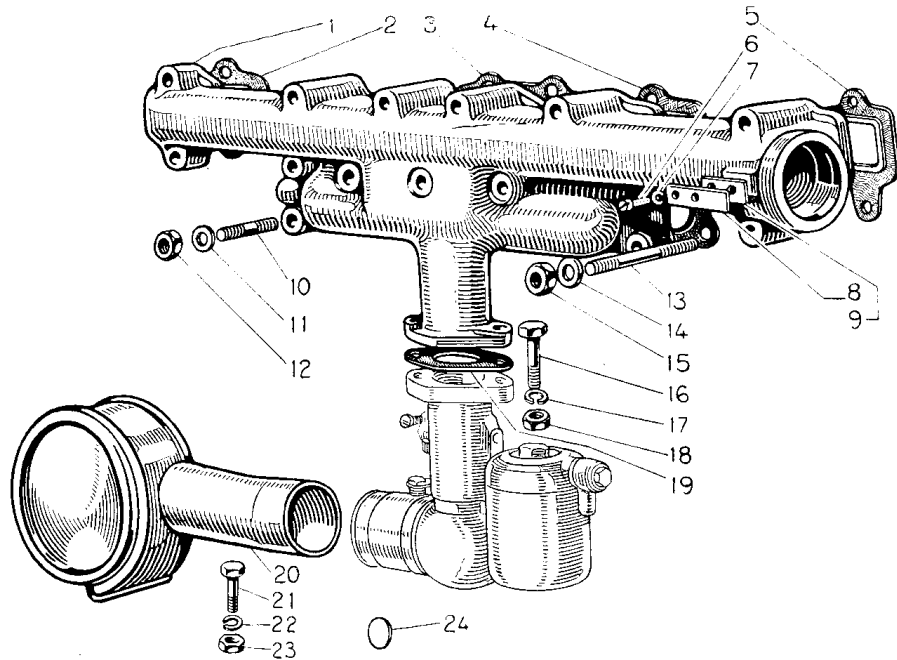


Numero di figura	Numero d'ordinazione	DENOMINAZIONE	Quantità
1	01294	Pompa olio completa	1
2	94921	Corpo della pompa	1
3	St. 9120	Bullone, D. 8, p. 1, L. 65,5, per fissaggio coperchio e tubo circolazione olio alla pompa	2
4	St. 5166	Rosetta elastica, d. 8,3, D. 14, per bullone	2
5	St. 7203	Dado normale, D. 8, p. 1, s. 8, per bullone fissaggio coperchio e tubo circolazione olio alla pompa	2
6	94924	Ingranaggio condotto	1
7	94923	Ingranaggio conduttore	1
8	90919	Alberino per ingranaggio conduttore	1
9	94922	Alberino per ingranaggio condotto	1
10	St. 2013	Chiavetta a disco, L. 13, s. 3, l. 5,5, per alberino	1
11	90917	Coperchio per pompa olio	1
12	90910	Flangia per tromba presa olio coppa	1
13	90909	Guarnitura per tromba presa olio coppa	1
14	St. 11006	Vite mordente a testa esagonale, D. 8, p. 1,25, L. 35,5, fissaggio tromba	2

Numero di figura	Numero d'ordinazione	DENOMINAZIONE	Quantità
15	St. 5166	<b>Rosetta</b> elastica, <i>d.</i> 8,3, <i>D.</i> 14, per bullone fissaggio tromba . . . . .	2
16	90908	<b>Tromba</b> di aspirazione per pompa olio . . . . .	1
17	88542	<b>Reticella</b> per filtro presa olio coppa motore . . . . .	1
18	88547	<b>Fascetta</b> elastica per filtro presa olio coppa . . . . .	1
19	88548	<b>Anello</b> elastico per filtro presa olio coppa . . . . .	1
20	St. 3645	<b>Vite</b> , <i>D.</i> 4, <i>p.</i> 0,7, <i>L.</i> 30,6, per anello . . . . .	1
21	St. 1910	<b>Dado</b> , <i>D.</i> 4, <i>p.</i> 0,7, <i>s.</i> 5, per vite . . . . .	1
22	90924	<b>Guernitura</b> per pompa olio . . . . .	1
23	St. 6025	<b>Coppiglia</b> conica, <i>D.</i> 2,56, <i>D.</i> 5, <i>L.</i> 22 . . . . .	1
24	88182	<b>Manicotto</b> per alberino ingranaggio condotto comando pompa olio . . . . .	1
25	88179	<b>Rondella</b> di spinta per albero comando pompa olio . . . . .	1
26	90912	<b>Cuscinetto</b> superiore per albero comando pompa olio . . . . .	1
27	98780	<b>Alberino</b> per ingranaggio condotto per comando pompa olio . . . . .	1
28	98779	<b>Ingranaggio</b> condotto per comando pompa . . . . .	1
29	98744	<b>Manicotto</b> superiore per alberino per ingranaggio condotto . . . . .	1
30	St. 6025	<b>Coppiglia</b> conica, <i>D.</i> 2,56, <i>D.</i> 3, <i>L.</i> 22, per fissaggio manicotto all'alberino	1
31	St. 6089	<b>Coppiglia</b> conica, <i>D.</i> 5, <i>L.</i> 22, per fissaggio manicotto superiore e ingranaggio condotto all'alberino . . . . .	2
32	St. 15104	<b>Prigioniero</b> , <i>D.</i> 8, <i>p.</i> 1 e <i>p.</i> 1,25, <i>L.</i> 37, per fissaggio cuscinetto superiore e corpo pompa olio . . . . .	2
33	St. 5166	<b>Rosetta</b> elastica, <i>d.</i> 8,3, <i>D.</i> 14, per prigionieri fissaggio cuscinetto superiore e corpo pompa . . . . .	3
34	St. 7203	<b>Dado</b> normale, <i>D.</i> 8, <i>p.</i> 1, <i>s.</i> 8, per prigionieri . . . . .	3
35	03861	<b>Tubo</b> con flangie per circolazione olio dalla pompa al filtro . . . . .	1
36	St. 850	<b>Guernitura</b> di amiantite, <i>d.</i> foro centrale 13, distanza asse fori 40, per tubo circolazione olio . . . . .	1
37	St. 15001	<b>Prigioniero</b> , <i>D.</i> 6, <i>p.</i> 1, <i>L.</i> 24, per fissaggio tubo circolazione olio ai cilindri	2
38	St. 5164	<b>Rosetta</b> elastica, <i>d.</i> 6,3, <i>D.</i> 10, per prigionieri fissaggio tubo circolazione olio ai cilindri . . . . .	2
39	St. 7201	<b>Dado</b> normale, <i>D.</i> 6, <i>p.</i> 1, <i>s.</i> 6, per prigionieri . . . . .	2

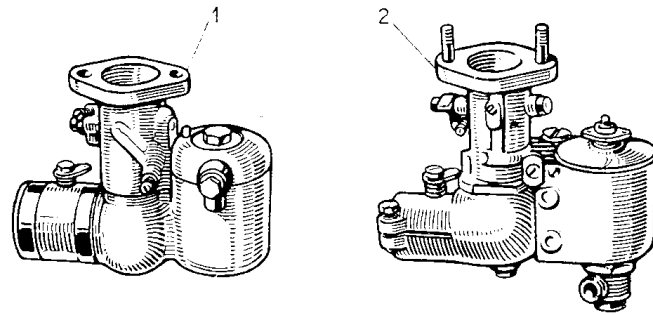


Collettore di scarico - Silenziatore per presa aria carburatore.



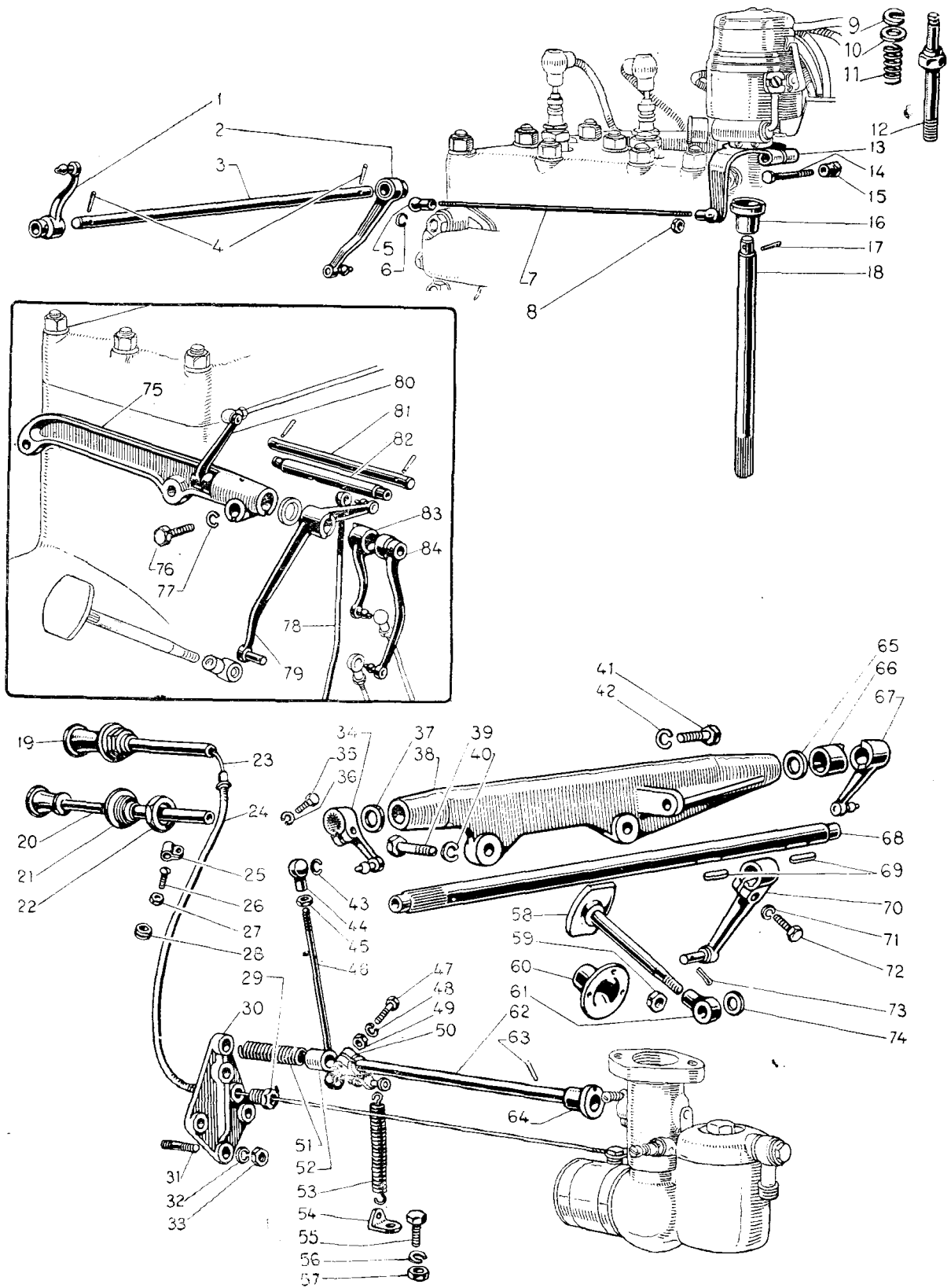
Numero di figura	Numero d'ordinazione	DENOMINAZIONE	Quantità
1	95782	Collettore di aspirazione e scarico . . . . .	1
2	91662	Guernitura anteriore collettore di scarico . . . . .	1
3	91663	Guernitura centrale per collettore di aspirazione e scarico . . . . .	1
4	91665	Guernitura per collettore aspirazione e scarico . . . . .	1
5	91664	Guernitura posteriore per collettore d'aspirazione e scarico . . . . .	1
6	St. 3764	Vite mordente a testa cilindrica, D. 6, p. 1, L. 23, per fissaggio piastrina e spessore . . . . .	2
7	St. 5164	Rosetta elastica, d. 6,3, D. 10, per vite . . . . .	2
8	90472	Piastrina per dado bloccaggio tubo scarico . . . . .	1
9	97658	Spessore per piastrina del dado bloccaggio tubo scarico . . . . .	1
10	St. 15230	Prigioniero, D. 10, p. 1,25 e p. 1,5, L. 60, per fissaggio collettore . . . . .	6
11	St. 5198	Rosetta in lamiera, d. 10,5, D. 20, per prigionieri fissaggio collettori . . . . .	6
12	St. 12014	Dado, D. 10, p. 1,25, s. 10, per prigioniero . . . . .	6
13	St. 15239	Prigioniero, D. 10, p. 1 e p. 1,25, L. 100 . . . . .	9
14	St. 5198	Rosetta in lamiera, d. 10,5, D. 20, per dado fissaggio collettore . . . . .	9
15	St. 12014	Dado, D. 10, p. 1, s. 8, per fissaggio collettore . . . . .	9
16	St. 9235	Bullone, D. 10, p. 1,25, L. 39, fissaggio carburatore . . . . .	2
17	St. 5168	Rosetta elastica, d. 10,5, D. 16, per dado fissaggio carburatore . . . . .	2
18	St. 7901	Dado, D. 10, p. 1,25, s. 10, per bullone . . . . .	2
19	95210	Guernitura per carburatore . . . . .	1
20	{ 99067	Silenziatore per presa aria carburatore (guida sinistra) . . . . .	1
	{ 05248	Silenziatore per presa aria carburatore (guida destra) . . . . .	1
21	St. 9021	Vite, D. 6, p. 1, L. 18,5, per fissaggio silenziatore (guida destra) . . . . .	1
22	St. 5164	Rosetta elastica, d. 6, D. 10, per vite . . . . .	1
23	St. 7201	Dado, D. 6, p. 1, s. 6, per vite . . . . .	1
24	St. 1588	Tappo, D. 20, per collettore di scarico . . . . .	2

**Carburatore.**



Numero di figura	Numero d'ordinazione	DENOMINAZIONE	Quantità
1	99687	<b>Carburatore Solex M.O.V.T. 40</b> . . . . .	1
2	99688	<b>Carburatore Zenith</b> . . . . .	1

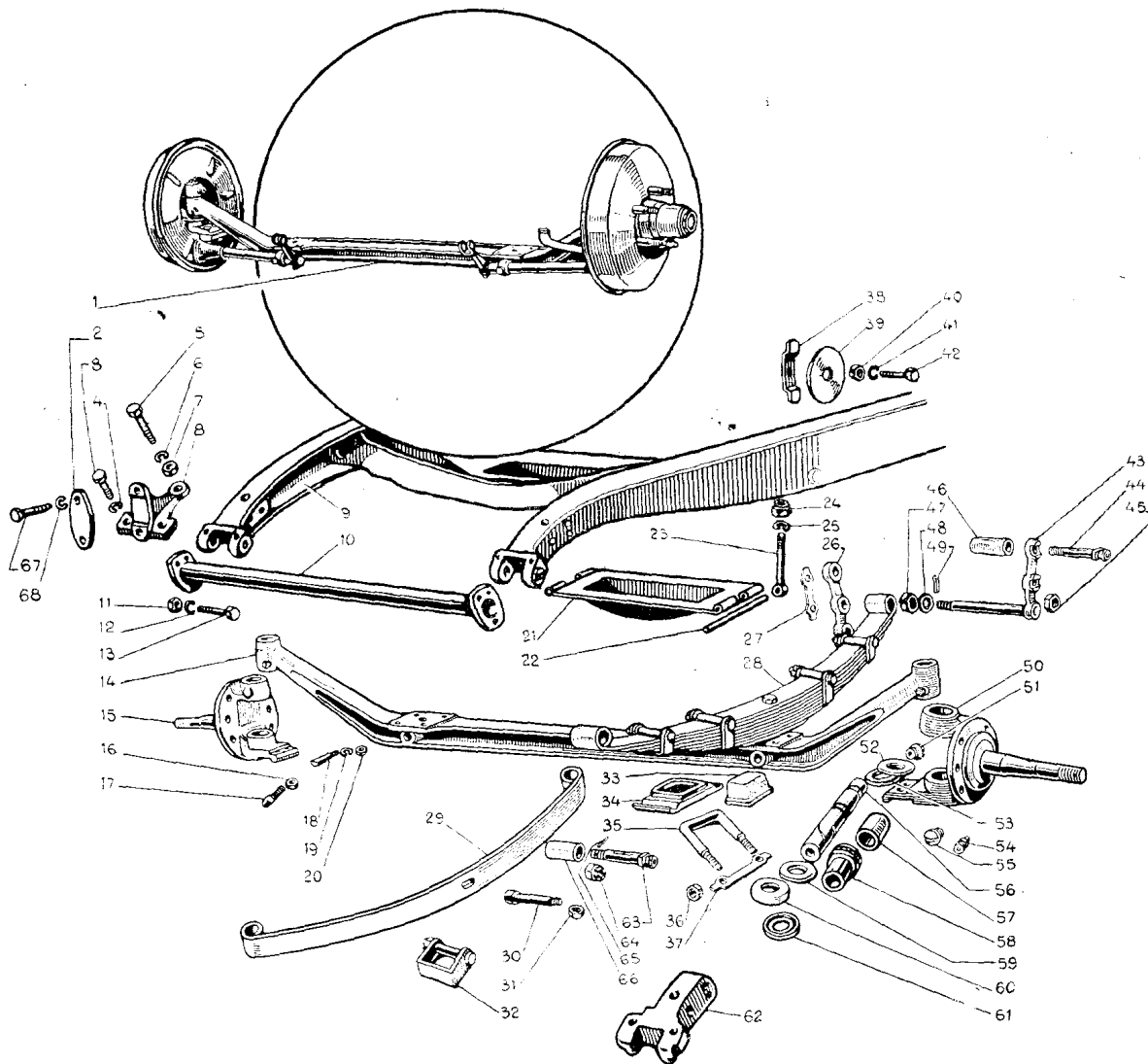
Comando dell'anticipo, dell'acceleratore e del distributore d'accensione.



Numero di figura	Numero d'ordinazione	DENOMINAZIONE	Quantità
1	98694	Leva destra per alberino comando anticipo (guida sinistra)	1
2	98696	Leva sinistra per alberino (guida sinistra)	1
3	98691	Alberino per comando anticipo (guida sinistra)	1
4	St. 6024	Coppiglia conica, D. 2,6, D. 3, L. 20, per fissaggio leve sull'alberino	2
5	St. 1209	Testa sferica, D. 4, p. 0,7, D. sfera 7, per tirante comando anticipo	2
6	St. 1249	Anello elastico, D. 8,4, D. 6, s. 12, per testa sferica	2
7	95092	Tirante comando anticipo	1
8	St. 7200	Dado, D. 4, p. 0,7, s. 4, per registro tirante	2
9	02549	Rondella per scodellino	1
10	02548	Scodellino per molla fissaggio distributore	1
11	97903	Molla per collare comando distributore	1
12	0399	Colonna per guida collare	1
13	0400	Collare per comando distributore	1
14	BS. 191130	Bullone, D. 6, p. 1, L. 49,5, per collare	1
15	BS. 202083	Dado, D. 6, p. 1, s. 8, per bullone fissaggio collare	1
16	91805	Manicotto per albero comando distributore	1
17	St. 6024	Coppiglia, D. 2,6 e D. 3, L. 20, fissaggio manicotto	1
18	98778	Albero per comando distributore	1
19	02056	Complessivo comando chiusura aria carburatore	1
20	94596	Pomello per gambo comando chiusura aria	1
21	02057	Sopperto per comando chiusura aria (con tubetto)	1
22	02058	Dado per fissaggio sopperto	2
23	99940	Filo per comando chiusura aria	1
24	99941	Tubetto per filo comando chiusura aria carburatore	1
25	90657	Staffetta fissaggio tubetto	1
26	St. 3637	Vite, D. 4, p. 0,7, L. 8, fissaggio staffetta	1
27	St. 7282	Dado, D. 4, p. 0,7, s. 2,5, per vite	1
28	90656	Anello passaggio tubetto	1
29	94727	Dado per bowden comando farfalla presa aria	1
30	99689	Sopperto per comandi carburatore	1
31	St. 15501	Prigioniero, D. 16, p. 1,5, L. 102, per fissaggio sopperto	3
32	St. 5164	Rosetta elastica, d. 6,3, D. 10, per fissaggio dado del prigioniero	3
33	St. 7201	Dado, D. 6, p. 1, s. 6, per prigioniero	3
34	95897	Leva destra per alberino comando acceleratore (guida sinistra)	1
35	St. 9025	Bullone, D. 6, p. 1, L. 22, per fissaggio leva	1
36	St. 5164	Rosetta elastica, d. 6,3, D. 10, per bullone	1
37	95894	Rondella per alberino comando acceleratore	1
38	98698	Sopperto per alberino (guida sinistra)	1
39	St. 11006	Vite mordente, D. 8, p. 1,25, L. 35,5, fissaggio sopperto	2
40	St. 5166	Rosetta elastica, d. 8,3, D. 14, per vite	2
41	St. 9025	Bullone, D. 6, p. 1, L. 22, fissaggio sopperto	1
42	St. 5164	Rosetta elastica, d. 6,3, D. 10, per vite	1
43	St. 1249	Anello elastico d'arresto, D. 8,4, d. 6, s. 1,2, per giunto sferico	2
44	St. 1209	Testa per giunto sferico del tirante, D. 4, p. 0,7, D. sfera 7, comando carburatore	2
45	St. 7200	Dado, D. 4, p. 0,7, s. 4, per registro tirante	2
46	{ 0372	Tirante per comando carburatore Zenith (guida sinistra)	1
	{ 0373	Tirante per comando carburatore Solex (guida sinistra)	1
47	St. 9026	Bullone, D. 6, p. 1, L. 25, per fissaggio leva	1
48	St. 5164	Rosetta elastica, d. 6,3, D. 10, per leva	1
49	St. 7201	Dado, D. 6, p. 1, s. 6, per vite	1
50	99855	Pernetto e leva per alberino comando farfalla carburatore	1
51	94724	Molla per alberino comando farfalla	1
52	99690	Astuccio per alberino comando farfalla	1

Numero di figura	Numero d'ordinazione	DENOMINAZIONE	Quantità
53	95746	<b>Molla</b> richiamo pedale comando acceleratore . . . . .	1
54	99790	<b>Piastrina</b> per attacco molla . . . . .	1
55	St. 11006	<b>Vite</b> mordente, <i>D. 8, p. 1,25, L. 35,5</i> , fissaggio piastrina . . . . .	1
56	St. 5166	<b>Rosetta</b> elastica, <i>d. 8,3, D. 14</i> , per fissaggio dado della vite . . . . .	1
57	St. 7885	<b>Dado</b> ribassato, <i>D. 8, p. 1, s. 5</i> , per fissaggio piastrina . . . . .	1
58	95669	<b>Gambo</b> per pedale comando acceleratore . . . . .	1
59	St. 7259	<b>Dado</b> , <i>D. 6, p. 1, s. 4</i> , per gambo pedale . . . . .	1
60	89629	<b>Sopporto</b> per pedale . . . . .	1
61	93259	<b>Testa</b> per gambo pedale . . . . .	1
62	99788	<b>Alberino</b> con manicotto per comando farfalla carburatore . . . . .	1
63	St. 4852	<b>Coppiglia</b> cilindrica, <i>D. 3, L. 20</i> , per fissaggio alberino . . . . .	1
64	95987	<b>Manicotto</b> per alberino . . . . .	1
65	95894	<b>Rondella</b> per alberino . . . . .	1
66	95895	<b>Anello</b> per alberino (guida sinistra) . . . . .	1
67	98701	<b>Leva</b> sinistra per alberino (guida sinistra) . . . . .	1
68	98700	<b>Alberino</b> comando acceleratore (guida sinistra) . . . . .	1
69	St. 5510	<b>Chiavella</b> , <i>l. 4, s. 3, L. 12</i> , per fissaggio anello e leva sinistra comando acceleratore all'alberino . . . . .	2
70	95900	<b>Braccio</b> per pedale comando acceleratore (guida sinistra) . . . . .	1
71	St. 5164	<b>Rosetta</b> elastica, <i>d. 6,3, D. 10</i> , per vite fissaggio braccio . . . . .	1
72	St. 9025	<b>Bullone</b> , <i>D. 6, p. 1, L. 26,5</i> , per fissaggio braccio . . . . .	1
73	St. 7341	<b>Coppiglia</b> spaccata, <i>D. 1,5, L. 18,5</i> , per braccio . . . . .	1
74	St. 5194	<b>Rosetta</b> piana, <i>d. 6,5, D. 12, s. 1</i> , per braccio per pedale . . . . .	1
75	98692	<b>Sopporto</b> per alberino comando anticipo (guida destra) . . . . .	1
76	St. 11004	<b>Vite</b> , <i>D. 8, p. 1,25, L. 25</i> , per sopporto . . . . .	1
77	St. 5166	<b>Rosetta</b> elastica, <i>d. 8,5, D. 14</i> , per vite . . . . .	1
78	{ 99792	<b>Tirante</b> per comando carburatore Solex (guida destra) . . . . .	1
	{ 99708	<b>Tirante</b> per comando carburatore Zenith (guida destra) . . . . .	1
79	99791	<b>Leva</b> sinistra per alberino comando acceleratore (guida destra) . . . . .	1
80	98695	<b>Leva</b> sinistra per alberino comando anticipo (guida destra) . . . . .	1
81	98690	<b>Alberino</b> per comando anticipo (guida destra) . . . . .	1
82	98699	<b>Alberino</b> per comando acceleratore (guida destra) . . . . .	1
83	95896	<b>Leva</b> destra per alberino comando acceleratore (guida destra) . . . . .	1
84	98693	<b>Leva</b> destra per alberino comando anticipo (guida destra) . . . . .	1

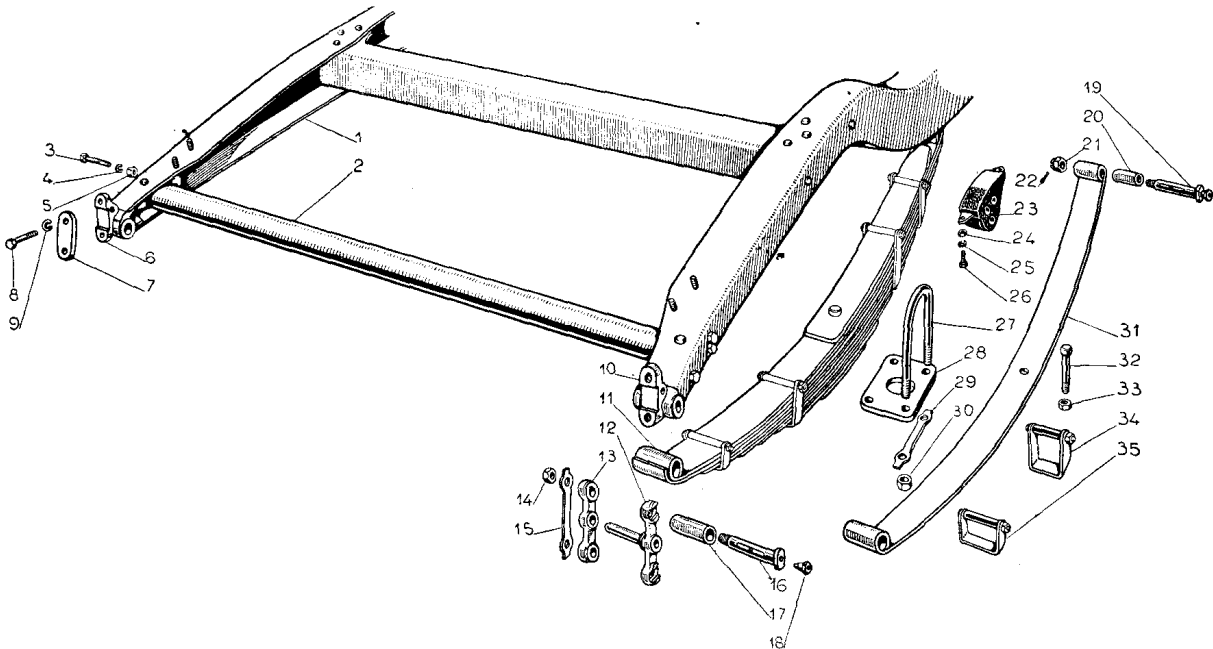
## Telaio, sala, fusi e molla anteriore.



Numero di figura	Numero d'ordinazione	DENOMINAZIONE	Quantità
1	98321	<b>Complessivo</b> assale anteriore con ruote . . . . .	1
2	94530	<b>Cappello</b> per supporto paraurti anteriore . . . . .	2
3	St. 11066	<b>Vite mordente</b> , <i>D. 10, p. 1,5, L. 42</i> , per fissaggio supporto per paraurti anter. . . . .	4
4	St. 5168	<b>Rosetta elastica</b> , <i>d. 10,5, D. 16</i> , per vite . . . . .	4
5	St. 9248	<b>Bullone</b> , <i>D. 10, p. 1,25, L. 87</i> , per fissaggio supporto . . . . .	2
6	St. 5166	<b>Rosetta</b> , <i>d. 8,5, D. 14</i> , per bullone . . . . .	2
7	St. 7901	<b>Dado</b> , <i>D. 10, p. 1,25, s. 10</i> , per vite . . . . .	2
8	94529	<b>Sopperto</b> per paraurti anteriore . . . . .	2
9	94570	<b>Telaio</b> . . . . .	1
10	91451	<b>Tubo anteriore</b> per collegamento telaio . . . . .	1
11	St. 7901	<b>Dado</b> , <i>D. 10, p. 1,25, s. 10</i> , per fissaggio tubo . . . . .	6
12	St. 5168	<b>Rosetta elastica</b> , <i>d. 10,5, D. 16</i> , per dado . . . . .	6
13	St. 9243	<b>Bullone</b> , <i>D. 10, p. 1,25, L. 62</i> , per fissaggio tubo . . . . .	6
14	97799	<b>Assale anteriore</b> . . . . .	1
15	97801	<b>Fuso destro a snodo</b> . . . . .	1

Numero di figura	Numero d'ordinazione	DENOMINAZIONE	Quantità
16	St. 7260	Dado ribassato, <i>D. 8, p. 1, s. 5</i> , per bullone registro sterzatura . . . . .	2
17	BS. 190500	Bullone, <i>D. 8, p. 1, L. 35</i> , per registro sterzatura . . . . .	2
18	88438	Chiavetta per fissaggio perni fusi a snodo . . . . .	2
19	St. 5164	Rondella elastica, <i>d. 6,5, D. 10</i> , per chiavetta . . . . .	2
20	St. 7201	Dado normale, <i>D. 6, p. 1, s. 6</i> , per chiavetta . . . . .	2
21	0103	Coperchio completo per traversa anteriore telaio . . . . .	1
22	0106	Perno della cerniera per coperchio traversa anteriore telaio . . . . .	2
23	0107	Tirante per chiusura coperchio traversa anteriore telaio . . . . .	1
24	99966	Dado per chiusura coperchio traversa anteriore telaio . . . . .	1
25	St. 5166	Rosetta elastica, <i>d. 8,5, D. 14</i> , per perno . . . . .	2
26	94310	Biscottino interno per molle anteriori . . . . .	2
27	95377	Piastrina fissaggio dadi per perni molle anteriori . . . . .	2
28	94320	Molla anteriore per telaio . . . . .	2
29	94320 A	Foglia maestra per molla . . . . .	2
30	95691	Chiavetta unione foglie molle anteriori . . . . .	2
31	St. 7912	Dado ribassato, <i>D. 12, p. 1,5, s. 7</i> , per chiavetta . . . . .	4
32	} 99082	Staffetta corta per unione foglie molle anteriori . . . . .	4
		99083	Staffetta lunga per unione foglie molle anteriori . . . . .
33	91642	Paracolpi anteriore per telaio . . . . .	2
34	0797	Piastrina per paracolpi anteriore telaio . . . . .	2
35	89096	Staffe per molle anteriori . . . . .	4
36	St. 7903	Dado normale, <i>D. 12, p. 1,5, s. 12</i> , per staffa . . . . .	8
37	89097	Piastrina fissaggio dadi per staffa molle anteriori . . . . .	4
38	0428	Piastrina per foro passaggio comando guida . . . . .	1
39	0427	Disco per foro passaggio comando guida . . . . .	1
40	St. 7901	Dado, <i>D. 10, p. 1,25, s. 10</i> , per piastrina per foro passaggio comando guida	1
41	St. 5168	Rosetta elastica, <i>d. 10,5, D. 16</i> , per foro passaggio comando guida . . . . .	1
42	St. 9231	Bullone, <i>D. 10, p. 1,25, L. 29</i> , per piastrina per foro passaggio comando guida	1
43	94311	Biscottino esterno per molle anteriori (con colonnetta) . . . . .	2
44	94316	Perno per molle anteriori . . . . .	4
45	St. 7266	Dado ribassato, <i>D. 18, p. 1,5, s. 9</i> , per perni sopporti molle anteriori . . . . .	4
46	94306	Astuccio per sopporti anteriori e molle . . . . .	4
47	St. 7933	Dado ribassato, <i>D. 12, p. 1,5, s. 10</i> , per colonnetta sul biscottino esterno	2
48	99982	Rondella interna per colonnetta . . . . .	2
49	St. 7346	Coppiglia spaccata, <i>D. 3, L. 36</i> , per colonnetta . . . . .	2
50	97802	Fuso sinistro a snodo . . . . .	1
51	88968	Tappo superiore per perni fusi a snodo . . . . .	2
52	89057	Rondella per guernitura perni fusi a snodo . . . . .	2
53	89056	Guernitura per perni fusi a snodo . . . . .	2
54	St. 2419	Ingrassatore Técalémit (tipo piantato) per perni molle . . . . .	6
55	88967	Tappo per appoggio inferiore perni fusi a snodo . . . . .	2
56	95713	Perni per fusi a snodo . . . . .	2
57	95751	Astuccio superiore per perni fusi a snodo . . . . .	2
58	91341	Reggispinta per perni fusi a snodo . . . . .	2
59	89868	Rondella rasamento per perni fusi a snodo . . . . .	2
60	91426	Scodellino inferiore per reggispinta fusi a snodo . . . . .	2
61	91427	Scodellino superiore per reggispinta fusi a snodo . . . . .	2
62	} 94361	Magnone anteriore sinistro per telaio . . . . .	1
		94360	Magnone anteriore destro per telaio . . . . .
63	0154	Perno per magnoni anteriori telaio . . . . .	2
64	St. 7246	Dado a corona, <i>D. 18, p. 1,5, s. 13</i> , per perni magnoni anteriori . . . . .	2
65	St. 7987	Coppiglia spaccata, <i>D. 2,5, L. 35</i> , per dado . . . . .	2
66	94306	Astuccio per molle anteriori . . . . .	2
67	St. 11062	Vite mordente, <i>D. 10, p. 1,5, L. 32</i> , per paraurti anteriore . . . . .	4
68	St. 5168	Rosetta elastica, <i>d. 10,5, D. 16</i> , per vite . . . . .	4

## Telaio e molla posteriore.

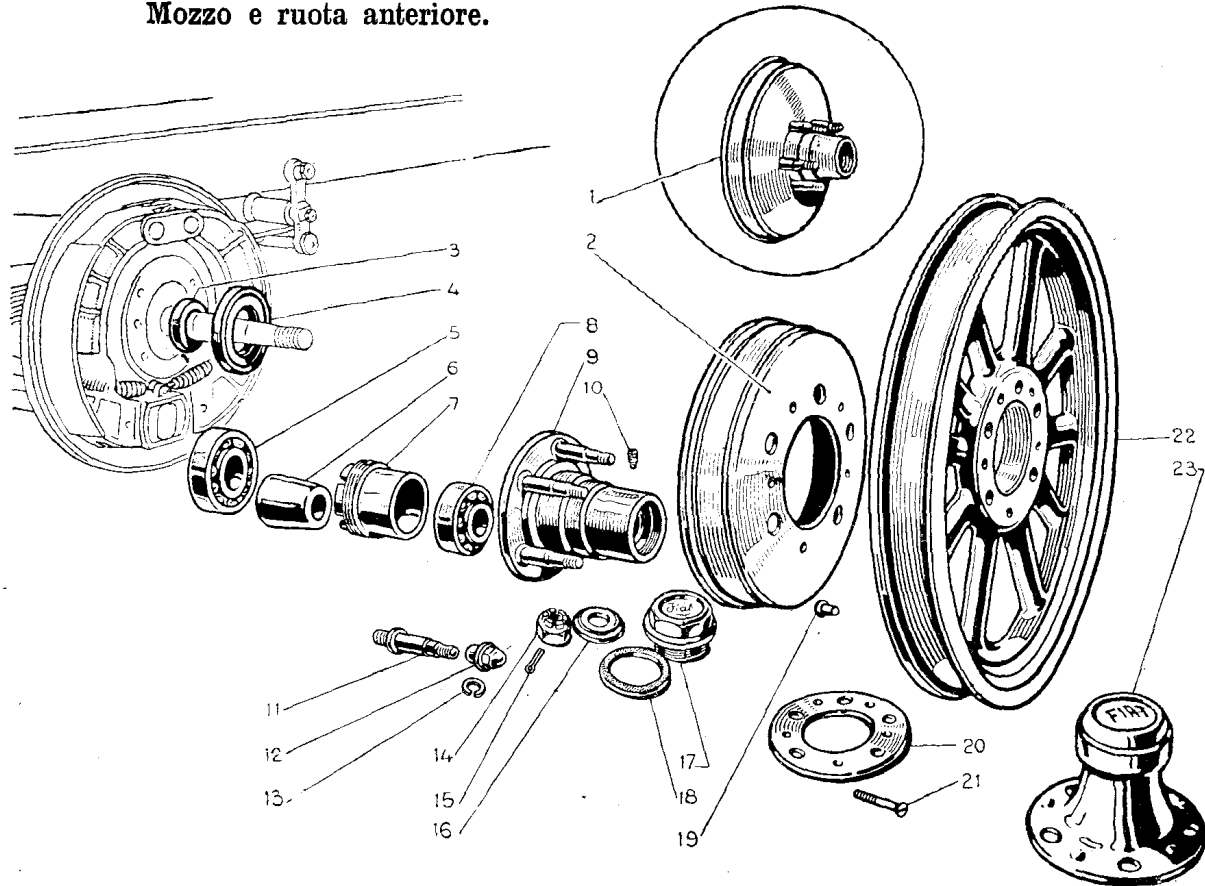


Numero di figura	Numero d'ordinazione	DENOMINAZIONE	Quantità
1	94570	<b>Telaio</b> . . . . .	1
2	91452	<b>Tubo</b> posteriore per collegamento . . . . .	1
3	St. 9243	<b>Bullone</b> , <i>D.</i> 10, <i>p.</i> 1,25, <i>L.</i> 62, per fissaggio tubo posteriore collegamento telaio . . . . .	6
4	St. 5168	<b>Rosetta</b> elastica, <i>d.</i> 10,5, <i>D.</i> 16, per dado . . . . .	6
5	St. 7901	<b>Dado</b> , <i>D.</i> 10, <i>p.</i> 1,25, <i>s.</i> 10, per bullone . . . . .	4
6	94319	<b>Magnone</b> posteriore sinistro per telaio . . . . .	1
7	94530	<b>Cappello</b> per supporto paraurti posteriore . . . . .	2
8	St. 11062	<b>Vite</b> mordente, <i>D.</i> 10, <i>p.</i> 1,5, <i>L.</i> 32, per fissaggio paraurti posteriore . . . . .	4
9	St. 5168	<b>Rosetta</b> elastica, <i>d.</i> 10,5, <i>D.</i> 16, per vite . . . . .	4
10	94318	<b>Magnone</b> posteriore destro per telaio . . . . .	1
11	{ 98785	<b>Molla</b> posteriore per telaio (veettura aperta) . . . . .	2
	{ 95284	<b>Molla</b> posteriore per telaio (veettura chiusa) . . . . .	2
12	94314	<b>Biscottino</b> esterno per molle posteriori . . . . .	2
13	94313	<b>Biscottino</b> interno per molle posteriori . . . . .	2
14	St. 7266	<b>Dado</b> ribassato, <i>D.</i> 18, <i>p.</i> 1,5, <i>s.</i> 9, per biscottini molle posteriori . . . . .	4
15	95378	<b>Piastrina</b> fissaggio dadi per perni molle posteriori . . . . .	2
16	94317	<b>Perno</b> per molle posteriori . . . . .	4
17	94308	<b>Astuccio</b> per magnoni posteriori . . . . .	4
18	St. 2419	<b>Ingrassatore</b> Técalémit (tipo piantato) per perni molle posteriori . . . . .	6



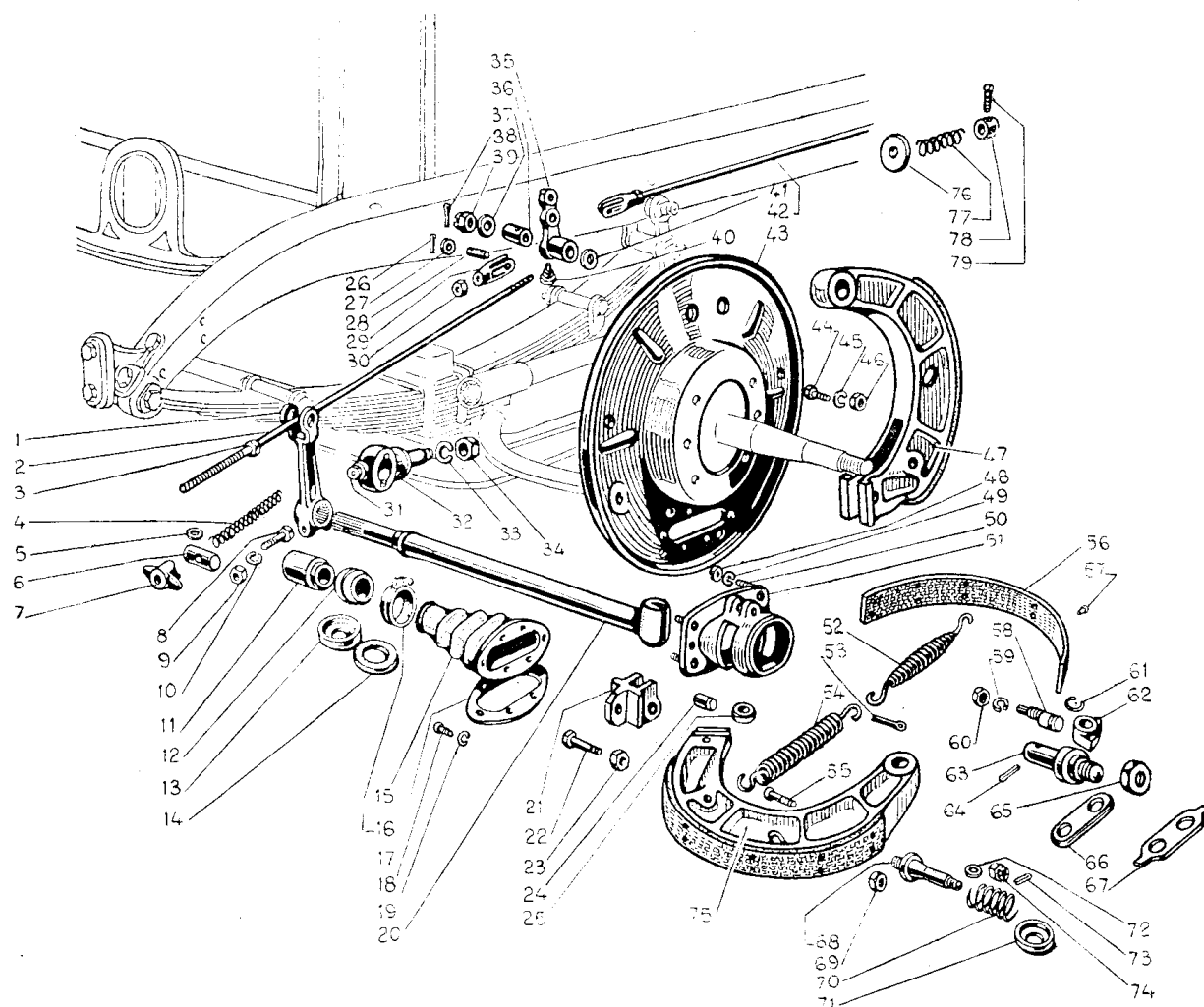
Numero di figura	Numero d'ordinazione	DENOMINAZIONE	Quantità
19	0155	<b>Perno</b> per sopporto anteriore molle posteriori telaio . . . . .	2
20	94308	<b>Astuccio</b> per molle posteriori . . . . .	2
21	St. 7246	<b>Dado</b> a corona, <i>D. 18, p. 1,5, s. 13</i> , per perni del sopporto anteriore molle posteriori . . . . .	2
22	St. 7987	<b>Coppiglia</b> spaccata, <i>D. 2,5, L. 35</i> , per dadi perni . . . . .	2
23	91689	<b>Paracolpi</b> posteriore per telaio . . . . .	2
24	St. 7203	<b>Dado</b> normale, <i>D. 8, p. 1, s. 8</i> , per bullone fissaggio paracolpi . . . . .	4
25	St. 5166	<b>Rosetta</b> elastica, <i>d. 8,3, D. 14</i> , per dado . . . . .	4
26	St. 9105	<b>Bullone</b> , <i>D. 8, p. 1, L. 23,5</i> , per fissaggio paracolpi posteriore per telaio . . . . .	4
27	91816	<b>Staffa</b> per molle posteriori . . . . .	4
28	91817	<b>Piastrina</b> di collegamento per staffe molle posteriori . . . . .	2
29	91818	<b>Piastrina</b> fissaggio dadi per staffa molle posteriori . . . . .	4
30	St. 7904	<b>Dado</b> , <i>D. 14, p. 1,5, s. 14</i> , per staffa molle posteriori . . . . .	8
31	98785 A	<b>Foglia</b> maestra per molla posteriore telaio . . . . .	2
32	95692	<b>Chiavetta</b> unione foglie molle posteriori . . . . .	2
33	St. 7910	<b>Dado</b> ribassato, <i>D. 10, p. 1,25, s. 6</i> , per chiavetta molle posteriori . . . . .	2
34	99085	<b>Staffetta</b> lunga per unione foglie molle posteriori . . . . .	4
35	99084	<b>Staffetta</b> corta per unione foglie molle posteriori . . . . .	4

## Mozzo e ruota anteriore.



Numero di figura	Numero d'ordinazione	DENOMINAZIONE	Quantità
1	94328 A	Complessivo mozzo anteriore con tamburo e colonnette . . . . .	2
2	93990	Tamburo per freni ruote anteriori. . . . .	2
3	94340	Anello sul fuso per rasamento cuscinetto interno ruote anteriori . . . . .	2
4	94332	Guarnitura completa per cuscinetto a sfere interno per ruote anteriori . . . . .	2
5	94331	Cuscinetto a sfere interno . . . . .	2
6	99330	Tubo per distanziamento cuscinetti ruote anteriori . . . . .	2
7	94339	Anello ritegno cuscinetto esterno per ruote anteriori . . . . .	2
8	94329	Cuscinetto a sfere esterno per ruote anteriori . . . . .	2
9	94328	Mozzo per ruote anteriori . . . . .	2
10	St. 8152	Grano, D. 6, D. 6, L. 17,5, per anello ritegno cuscinetto esterno . . . . .	2
11	88257	Colonnetta per fissaggio ruote al mozzo . . . . .	10
12	95908	Dado cieco per fissaggio ruote . . . . .	10
13	St. 5172	Rondella elastica, d. 17, D. 26, per dado cieco. . . . .	10
14	{ 94641	Dado per fuso destro a snodo . . . . .	1
	{ 94642	Dado per fuso sinistro a snodo . . . . .	1
15	St. 7338	Coppiglia spaccata; D. 4, L. 48, per fusi a snodo . . . . .	2
16	94330	Rondella fissaggio cuscinetto a sfere esterno per ruote anteriori . . . . .	2
17	95266	Coppa per mozzi ruote anteriori . . . . .	2
18	94338	Guarnitura per coppa mozzi ruote anteriori . . . . .	2
19	St. 5469	Rivetta, D. 8, L. 25, a testa fresata per tamburo . . . . .	10
20	91337	Piattellina per mozzi ruote anteriori e posteriori . . . . .	5
21	91338	Vite fissaggio piattelline alle ruote . . . . .	25
22	{ 97736	Ruota anteriore e posteriore SS. 32×6,20 . . . . .	5
	{ 94454	Ruota anteriore e posteriore (per gomme Bibendum 16×50) . . . . .	5
23	91335	Coppa per ruote anteriori e posteriori . . . . .	4

## Freni sulle ruote anteriori.

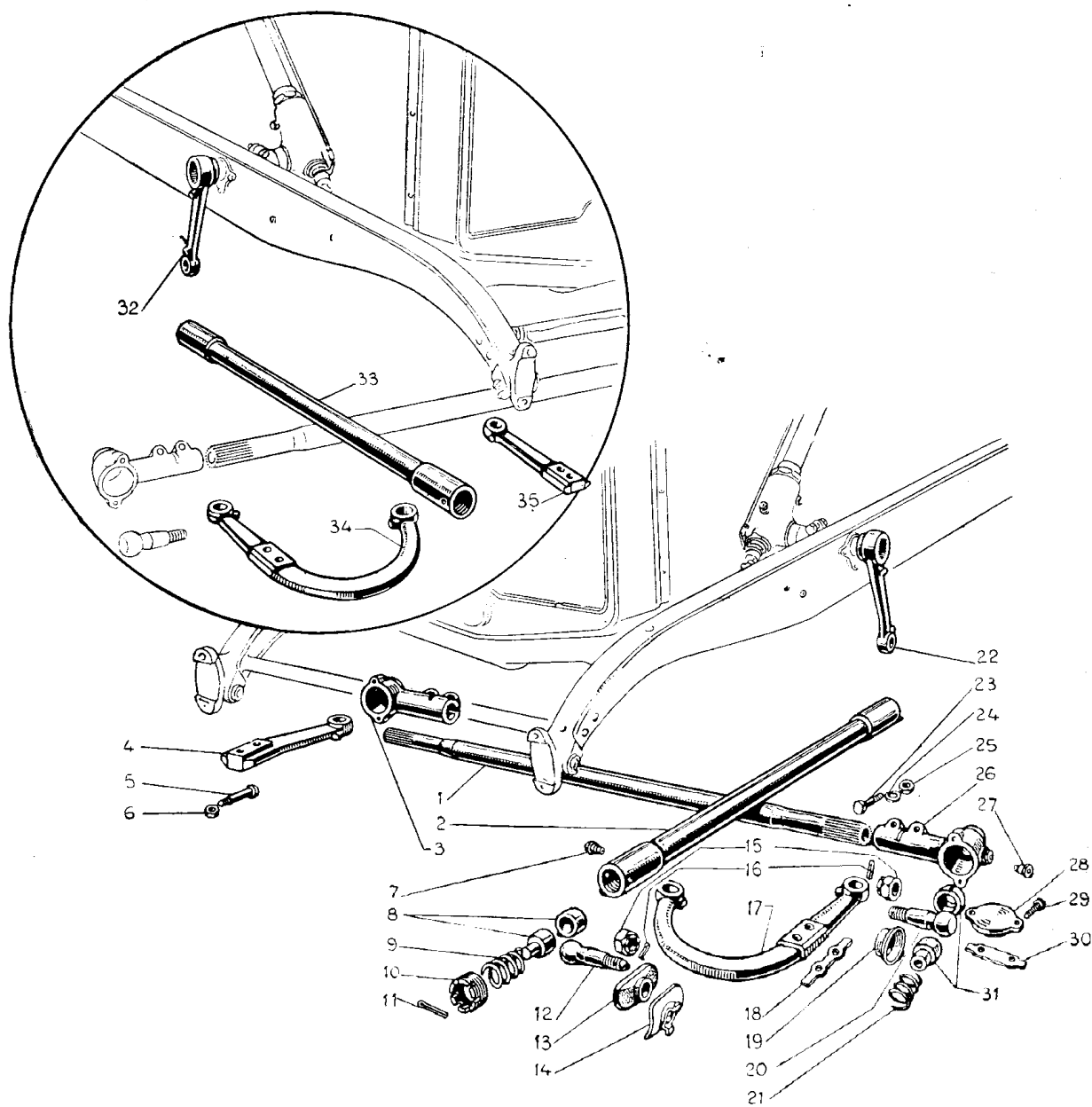


Numero di figura	Numero d'ordinazione	DENOMINAZIONE	Quantità
1	95249	Leva destra per albero comando freni ruote anteriori . . . . .	1
	95250	Leva sinistra per albero comando freni ruote anteriori . . . . .	1
2	99973	Tirante comando a pedale freni ruote anteriori. . . . .	2
3	St. 7260	Dado ribassato, <i>D.</i> 8, <i>p.</i> 1, <i>s.</i> 5, per tirante . . . . .	2
4	91258	Molla per registro tirante . . . . .	2
5	St. 5196	Rosetta in lamiera, <i>d.</i> 8,3, <i>D.</i> 16, per tirante . . . . .	2
6	88361	Testa per tirante . . . . .	2
7	88909	Manetta per registro tirante . . . . .	2
8	St. 9115	Bullone a testa esagonale, <i>D.</i> 8, <i>p.</i> 1, <i>L.</i> 47,5, per fissaggio leve comando freni anteriori . . . . .	2
9	St. 7203	Dado normale, <i>D.</i> 8, <i>p.</i> 1, <i>s.</i> 8, per leve . . . . .	2
10	St. 5166	Rondella elastica, <i>d.</i> 8,3, <i>D.</i> 14, per dado . . . . .	2
11	91457	Manicotto per distanziamento leva albero comando freni ruote anteriori . . . . .	2
12	95245	Cuscinetto per albero comando freni ruote anteriori . . . . .	2
13	95248	Scodellino parapolvere per cuscinetto . . . . .	4

Numero di figura	Numero d'ordinazione	DENOMINAZIONE	Quantità
14	95247	Guernitura per cuscinetto	8
15	St. 21	Cuffia per albero comando freni ruote anteriori	2
16	St. 1616	Fascetta elastica, d. 27, per cuffia	2
17	St. 41	Flangia per cuffia	2
18	St. 3872	Vite, D. 5, p. 0,8, L. 11,4, per fissaggio cuffia	12
19	St. 5163	Rondella elastica, d. 5,3, D. 9, per viti fissaggio cuffia	12
20	97667	Chiave destra per comando freni ruote anteriori	1
		Chiave sinistra per comando freni ruote anteriori	1
21	97616	Tassello per ganasce freni ruote anteriori	4
22	BS. 190010	Bullone, D. 8, p. 1, L. 34, per unione tassello alle ganasce freni ruote anteriori	4
23	St. 7260	Dado ribassato, D. 8, p. 1, s. 5, per bullone	4
24	97633	Perno per rullo del tassello ganasce freni	4
25	97632	Rullo per tassello	4
26	St. 7341	Coppiglia spaccata, D. 1,5, L. 18,5, per forcellino per registro tirante comando freni	8
27	St. 5196	Rosetta in lamiera, D. 8,3, D. 16, per forcellino	8
28	St. 311	Perno per forcellino, D. 8, L. 27	4
29	99992	Forcellino per registro tiranti comando freni	4
30	St. 7260	Dado ribassato, D. 8, p. 1, s. 5, per forcellino	4
31	St. 2419	Ingrassatore Técalémit per sopporto sull'assale per comando freni	2
32	92415	Sopporto sull'assale per comando freni ruote anteriori	2
33	St. 5171	Rondella elastica, d. 14,5, D. 22, per sopporto	2
34	St. 7913	Dado ribassato, D. 14, p. 1,5, s. 8, per sopporto	2
35	99980	Leva destra sostegno tirante comando freno ruote anteriori	1
		Leva sinistra sostegno tirante comando freno ruote anteriori	1
36	99981	Boccola per leva	2
37	99982	Rondella interna per leva	2
38	St. 7346	Coppiglia spaccata, D. 3, L. 36, per fissaggio leva	2
39	St. 7933	Dado a corona ribassato, D. 10, p. 1,5, s. 10, per fissaggio leva	2
40	St. 2419	Ingrassatore Técalémit per leva	2
41	99983	Rondella esterna per leva	2
42	99974	Tirante posteriore per comando a pedale freni ruote anteriori	2
43	97747	Disco destro sostegno freni ruote anteriori	1
		Disco sinistro sostegno freni ruote anteriori	1
44	BS. 191110	Bullone, D. 10, p. 1,25, L. 29, per fissaggio disco ai fusi a snodo	12
45	St. 5168	Rondella elastica, D. 10,5, D. 16, per fissaggio disco	12
46	St. 7901	Dado normale, D. 10, p. 1,25, s. 10, per fissaggio dischi	12
47	97700	Ganascia destra per freni ruote anteriori	2
48	St. 7260	Dado ribassato, D. 8, p. 1, s. 5, per fissaggio sopporto ganasce	8
49	St. 5166	Rondella elastica, d. 8,3, D. 14, per dado	8
50	BS. 197640	Prigioniero, D. 8, p. 1, p. 1,25, L. 20, per fissaggio sopporto ganasce freni ruote anteriori	8
51	97697	Sopporto per guida ganasce freno ruote anteriori	2
52	40775	Molla richiamo ganasce per freni ruote anteriori	2
53	St. 7973	Coppiglia spaccata, D. 5, L. 45, per molle richiamo ganasce	2
54	98707	Molla richiamo ganasce lato registro per freni ruote anteriori	2
55	St. 3567	Vite mordente, D. 8, p. 1,25, L. 36, per molle	4
56	98089	Segmento per ganasce freni ruote anteriori	8
57	St. 5442	Rivetta a testa fresata, L. 18, D. 51, per segmento	48
58	97397	Eccentrico per registro ganasce freni ruote anteriori	2
59	St. 5168	Rondella elastica, d. 10,5, D. 16, per eccentrico	2
60	St. 7260	Dado ribassato, D. 8, p. 1, s. 5, per eccentrico	2
61	St. 3141	Anello elastico, d. 13, D. 17, per eccentrico	2
62	97396	Sopportino per registro ganasce freni ruote anteriori	4

Numero di figura	Numero d'ordinazione	DENOMINAZIONE	Quantità
63	97614	<b>Perno</b> sostegno ganasce freni ruote anteriori . . . . .	4
64	St. 7336	<b>Coppiglia</b> spaccata, <i>D. 3, L. 31</i> , per perno . . . . .	4
65	St. 7913	<b>Dado</b> esagonale ribassato, <i>D. 14, p. 1,5, s. 8</i> , per perno . . . . .	4
66	97630	<b>Piastrina</b> collegamento perno . . . . .	4
67	97631	<b>Piastrina</b> fissaggio dadi per perno . . . . .	2
68	96056	<b>Perno</b> di guida per ganasce freni ruote anteriori . . . . .	4
69	St. 7260	<b>Dado</b> ribassato, <i>D. 8, p. 1, s. 5</i> , per perno . . . . .	2
70	95956	<b>Molla</b> guida ganasce freni ruote anteriori . . . . .	4
71	95957	<b>Scodellino</b> per molla di guida ganasce freni ruote anteriori e posteriori . . . . .	8
72	St. 5196	<b>Rosetta</b> in lamiera, <i>d. 8,3, D. 16</i> , per perno di guida ganasce . . . . .	2
73	St. 7946	<b>Coppiglia</b> spaccata, <i>D. 1, L. 18</i> , per perno di guida ganasce . . . . .	2
74	St. 7239	<b>Dado</b> a corona ribassato, <i>D. 6, p. 1, s. 6</i> , per perno di guida ganasce . . . . .	2
75	97701	<b>Ganascia</b> sinistra per freni ruote anteriori . . . . .	2
76	03135	<b>Rondella</b> per tirante posteriore per comando a pedale freni ruote anteriori . . . . .	2
77	91258	<b>Molla</b> per tirante . . . . .	2
78	03134	<b>Anello</b> per tirante . . . . .	2
79	St. 3653	<b>Vite</b> , <i>D. 6, p. 1, L. 12</i> , per fissaggio anello . . . . .	2

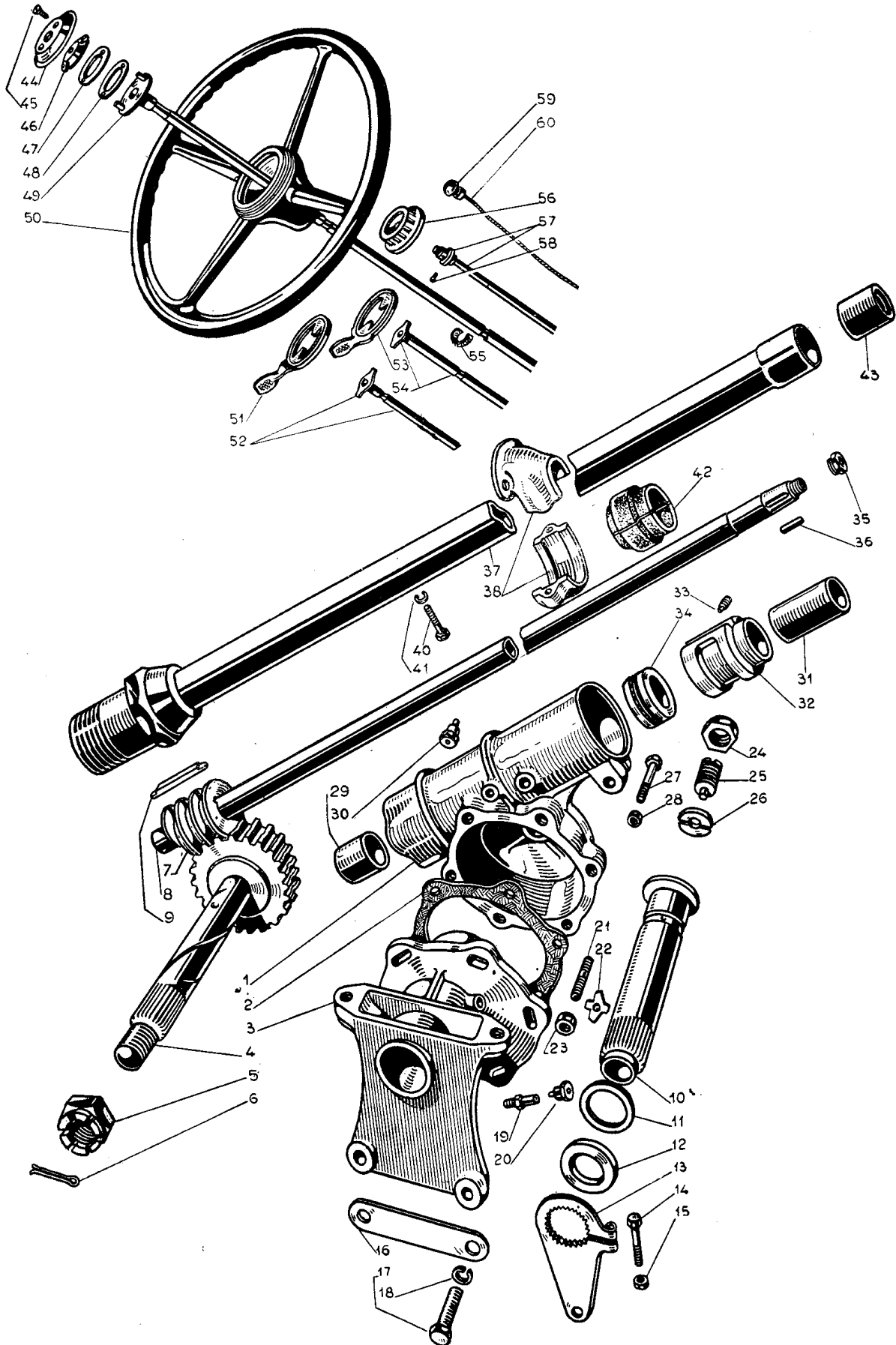
**Sterzo.**



Numero di figura	Numero d'ordinazione	DENOMINAZIONE	Quantità
1	91628	<b>Tubo</b> per tirante trasversale comando sterzo . . . . .	1
	01856	<b>Tirante</b> trasversale completo per comando sterzo . . . . .	1
2	99390	<b>Tirante</b> longitudinale per comando sterzo (guida sinistra) . . . . .	1
	99363	<b>Tirante</b> longitudinale completo per comando sterzo . . . . .	1
3	99762	<b>Testa</b> destra per snodo tirante trasversale sterzo . . . . .	1
	01812	<b>Testa</b> completa destra per snodo tirante trasversale sterzo . . . . .	1
4	99768	<b>Leva</b> sul fuso per tirante trasversale comando sterzo (guida sinistra) . . . . .	1
5	BS. 190210	<b>Bullone</b> , D. 12, p. 1,5, L. 59, per fissaggio leve sterzo al fuso snodo . . . . .	4

Numero di figura	Numero d'ordinazione	DENOMINAZIONE	Quantità	
6	St. 7903	<b>Dado</b> normale, <i>D. 12, p. 1,5, s. 12</i> , per bullone . . . . .	4	
7	St. 2419	<b>Ingrassatori</b> Técalémit (tipo piantato) per tiranti sterzo . . . . .	4	
8	99365	<b>Cuscinetto</b> concavo per snodo tirante longitudinale sterzo . . . . .	2	
9	99364	<b>Molla</b> per snodo tirante longitudinale sterzo . . . . .	2	
10	88947	<b>Tappo</b> per snodo tirante sterzo . . . . .	2	
11	St. 7340	<b>Coppiglia</b> spaccata, <i>D. 4, L. 63</i> , per tappo . . . . .	2	
12	99707	<b>Gambo</b> a sfera per tirante longitudinale . . . . .	2	
13	89364	<b>Guernitura</b> per testa snodo tirante longitudinale sterzo . . . . .	2	
14	99025	<b>Scodellino</b> per guernitura testa snodo tirante longitudinale sterzo . . . . .	2	
15	St. 7923	<b>Dado</b> a corona, <i>D. 14, p. 1,5, s. 17</i> , per gambo a sfera . . . . .	4	
16	St. 7346	<b>Coppiglia</b> spaccata, <i>D. 3, L. 36</i> , per gambo a sfera . . . . .	4	
17	99775	<b>Leva</b> doppia sul fuso per tirante comando sterzo . . . . .	1	
18	89182	<b>Piastrina</b> per fissaggio leve comando sterzo . . . . .	2	
19	95419	<b>Parapolvere</b> per snodo tirante trasversale sterzo . . . . .	2	
20	99707	<b>Gambo</b> a sfera per tirante trasversale . . . . .	2	
21	89214	<b>Molla</b> per snodo tirante trasversale sterzo . . . . .	2	
22	99766	<b>Leva</b> sull'albero ruota elicoidale guida per comando sterzo (guida sinistra) . . . . .	1	
23	St. 9113	<b>Vite</b> mordente, <i>D. 8, p. 1, L. 43,5</i> , per fissaggio coperchio . . . . .	4	
24	St. 5166	<b>Rosetta</b> elastica, <i>d. 8,5, D. 14</i> , per fissaggio vite . . . . .	4	
25	St. 7203	<b>Dado</b> , <i>D. 8, p. 1, s. 8</i> , per fissaggio testa . . . . .	4	
26	{	88935	<b>Testa</b> sinistra per snodo tirante trasversale sterzo . . . . .	1
		95528	<b>Testa</b> completa sinistra per snodo tirante trasversale sterzo . . . . .	1
27	St. 2419	<b>Ingrassatore</b> Técalémit (tipo piantato) per teste tiranti trasversali . . . . .	2	
28	88937	<b>Coperchio</b> per snodo tirante trasversale sterzo . . . . .	2	
29	St. 9021	<b>Bullone</b> , <i>D. 6, p. 1, L. 18,5</i> , per fissaggio coperchio . . . . .	4	
30	89143	<b>Piastrina</b> fissaggio bulloni per snodo tirante trasversale sterzo . . . . .	2	
31	88936	<b>Cuscinetto</b> concavo per snodo tirante trasversale sterzo . . . . .	2	
32	99765	<b>Leva</b> sull'albero ruota elicoidale guida per comando sterzo (guida destra) . . . . .	1	
33	{	99389	<b>Tirante</b> longitudinale per comando sterzo . . . . .	1
		99389 A	<b>Tirante</b> longitudinale completo per comando sterzo . . . . .	1
34	99774	<b>Leva</b> doppia sul fuso per tirante comando sterzo (guida destra) . . . . .	1	
35	99767	<b>Leva</b> sul fuso per tirante trasversale comando sterzo (guida destra) . . . . .	1	

Guida.

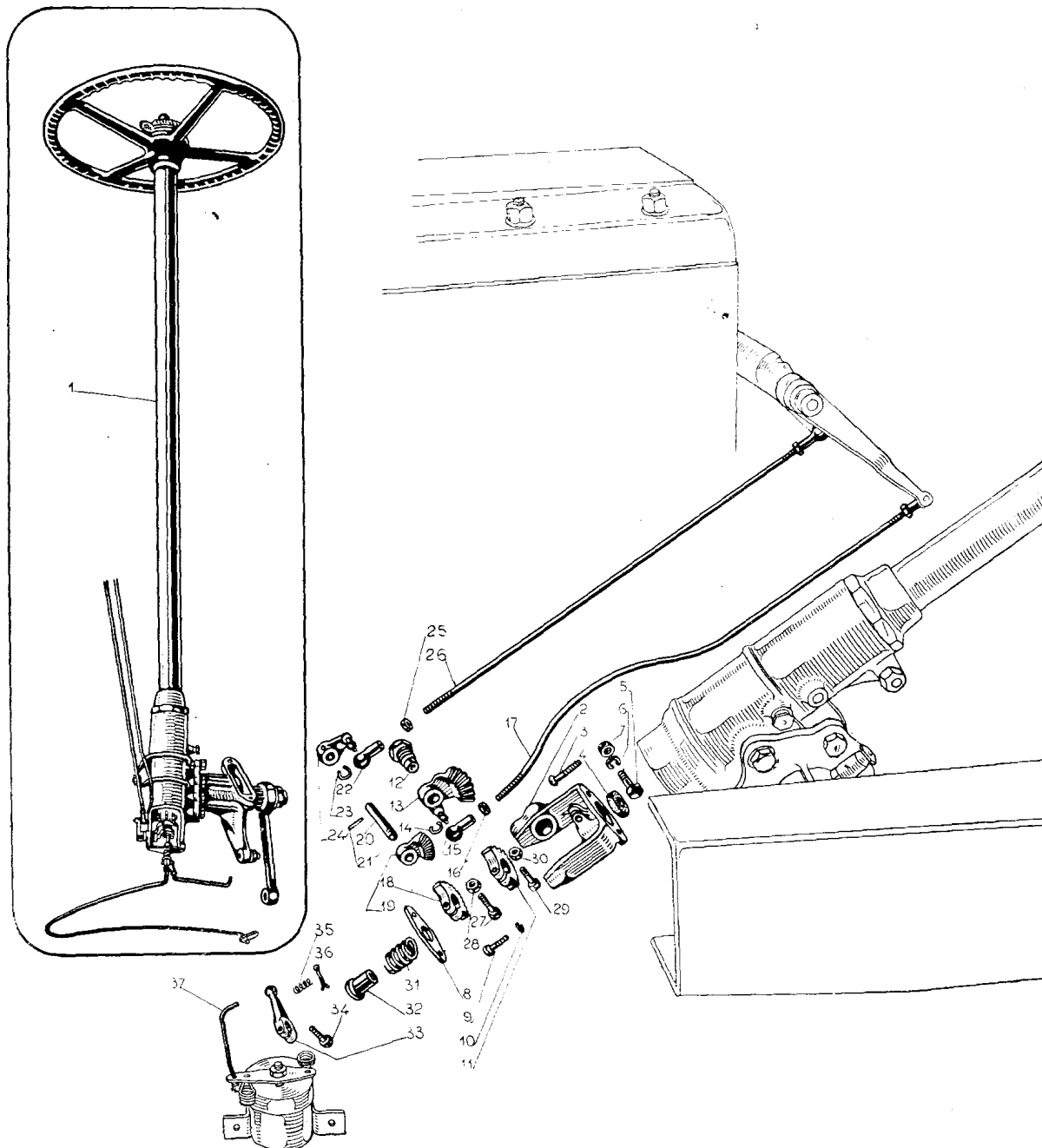




Numero di figura	Numero d'ordinazione	DENOMINAZIONE	Quantità
1	{ 99546	Scatola per guida (guida sinistra) . . . . .	1
	{ 99545	Scatola per guida (guida destra) . . . . .	1
2	99540	Guernitura per scatola guida . . . . .	1
3	{ 99534	Sopporto per attacco scatola guida (guida sinistra) . . . . .	1
	{ 99533	Sopporto per attacco scatola guida (guida destra) . . . . .	1
4	99032	Ruota elicoidale con albero comando guida (guida sinistra) . . . . .	1
5	BS. 202095	Dado, <i>D. 27, p. 1,5, s. 18</i> , per fissaggio leva sull'albero ruota elicoidale guida comando sterzo alla vite perpetua per comando guida . . . . .	1
6	St. 7349	Coppiglia spaccata <i>D. 4, L. 53</i> , per dado fissaggio leva sull'albero ruota elicoidale guida comando sterzo alla vite perpetua . . . . .	1
7	{ 97816	Vite perpetua per comando guida (guida sinistra) . . . . .	1
	{ 97968	Vite perpetua per comando guida (guida destra) . . . . .	1
8	94967	Tubo per comando guida . . . . .	1
9	BS. 213660	Chiavetta, <i>s. 5, l. 8, L. 65</i> , per vite perpetua comando guida . . . . .	1
10	99033	Cuscinetto per ruota elicoidale con albero comando guida . . . . .	1
11	98111	Anello registro cuscinetto per ruota elicoidale . . . . .	1
12	94979	Guernitura per ruota elicoidale comando guida . . . . .	1
13	97857	Piastrina per registro cuscinetto per ruota elicoidale . . . . .	1
14	St. 9032	Bullone, <i>D. 6, p. 1, L. 29,5</i> , per piastrina registro cuscinetto ruota elicoidale con albero comando guida . . . . .	1
15	St. 7201	Dado <i>D. 5, p. 0,8, s. 5</i> , per piastrina registro cuscinetto ruota elicoidale con albero comando guida . . . . .	1
16	99542	Piastrina per sopporto attacco scatola guida . . . . .	4
17	St. 11123	Vite mordente <i>D. 12, p. 1,75, L. 37</i> , per fissaggio sopporto attacco scatola guida . . . . .	4
18	St. 5170	Rosetta elastica <i>d. 12,5, D. 20</i> , per fissaggio sopporto attacco scatola guida . . . . .	4
19	01417	Raccordo per lubrificazione scatola guida . . . . .	1
20	St. 2419	Ingrassatore Técalémit (tipo piantato) per scatola guida . . . . .	1
21	BS. 199040	Prigioniero, <i>D. 10, p. 1,25, p. 1,5, L. 34</i> , per fissaggio scatola guida al sopporto . . . . .	6
22	99976	Piastrina fissaggio bulloni per attacco scatola guida . . . . .	6
23	St. 7901	Dado per prigioniero, <i>D. 10, p. 1,25, p. 1,5, L. 34</i> , per fissaggio scatola guida al sopporto . . . . .	6
24	99541	Vite registro ruota elicoidale comando guida . . . . .	1
25	BS. 202094	Dado, <i>D. 20, p. 1,5, s. 9</i> , per registro grano di spinta ruota elicoidale guida . . . . .	1
26	97855	Rondella di spinta per ruota elicoidale comando guida . . . . .	1
27	St. 9245	Bullone <i>D. 10, p. 1,25, L. 72</i> , per morsetto scatola guida . . . . .	1
28	St. 7901	Dado, <i>D. 10, p. 1,25, s. 10</i> , per bullone del morsetto scatola guida . . . . .	1
29	97851	Boccola per scatola guida . . . . .	1
30	St. 2419	Ingrassatore Técalémit (tipo piantato) per scatola guida . . . . .	1
31	97853	Boccola per cuscinetto tubo comando guida . . . . .	1
32	97852	Cuscinetto per tubo comando guida . . . . .	1
33	St. 8151	Grano, <i>D. 8, p. 1,25, L. 13</i> , per arresto cuscinetto per tubo comando guida . . . . .	1
34	97858	Reggispinta per vite perpetua comando guida . . . . .	2
35	96535	Dado per fissaggio volante al tubo comando guida . . . . .	1
36	St. 5541	Chiavella ridotta, <i>L. 30, s. 5, l. 8</i> , per tubo comando guida . . . . .	1
37	94962	Tubo per scatola guida (con manicotto inferiore e boccola superiore) . . . . .	1
38	98727	Sopporto tubo scatola guida . . . . .	1
40	St. 3791	Vite mordente a testa cilindrica, <i>L. 28, D. 8, p. 1,25</i> , per fissaggio cappello del sopporto tubo scatola guida . . . . .	2
41	St. 5166	Rosetta elastica, <i>d. 8,3, D. 14</i> , per fissaggio cappello del sopporto tubo scatola guida . . . . .	2
42	98729	Guernitura per sopporto tubo scatola guida . . . . .	1
43	91000	Boccola superiore per tubo scatola guida . . . . .	1
44	96538	Disco superiore per molla frizione comando anticipo e acceleratore . . . . .	1
45	St. 3534	Vite mordente a testa conica, <i>D. 6, p. 1, L. 12</i> , per fissaggio disco superiore per molla frizione comando anticipo e acceleratore . . . . .	2

Numero di figura	Numero d'ordinazione	DENOMINAZIONE	Quantità
46	91015	<b>Molla</b> per frizione comando anticipo e acceleratore . . . . .	1
47	91014	<b>Disco</b> per frizione comando anticipo e acceleratore . . . . .	2
48	91019	<b>Disco</b> intermedio per molla frizione comando anticipo e acceleratore . . . . .	1
49	94754	<b>Tubo</b> fisso per comando anticipo ed acceleratore . . . . .	1
50	96536	<b>Volante</b> per comando guida . . . . .	1
51	96539	<b>Manetta</b> per comando anticipo . . . . .	1
52	94755	<b>Tubo</b> per comando anticipo . . . . .	1
53	96540	<b>Manetta</b> per comando acceleratore . . . . .	1
54	94756	<b>Tubo</b> per comando acceleratore . . . . .	1
55	91013	<b>Anello</b> elastico per tubo fisso comando anticipo ed acceleratore . . . . .	2
56	96542	<b>Pomello</b> per comando commutatore luce fari . . . . .	1
57	94759	<b>Tubo</b> per comando commutatore luce fari . . . . .	1
58	BS. 206544	<b>Vite</b> , <i>D.</i> 4, <i>p.</i> 0,7, <i>L.</i> 16, per testa del tubo comando commutatore luce . . . . .	1
59	91128	<b>Bottone</b> completo per comando avvisatore elettrico . . . . .	1
60	97814	<b>Filo</b> per comando avvisatore elettrico . . . . .	1

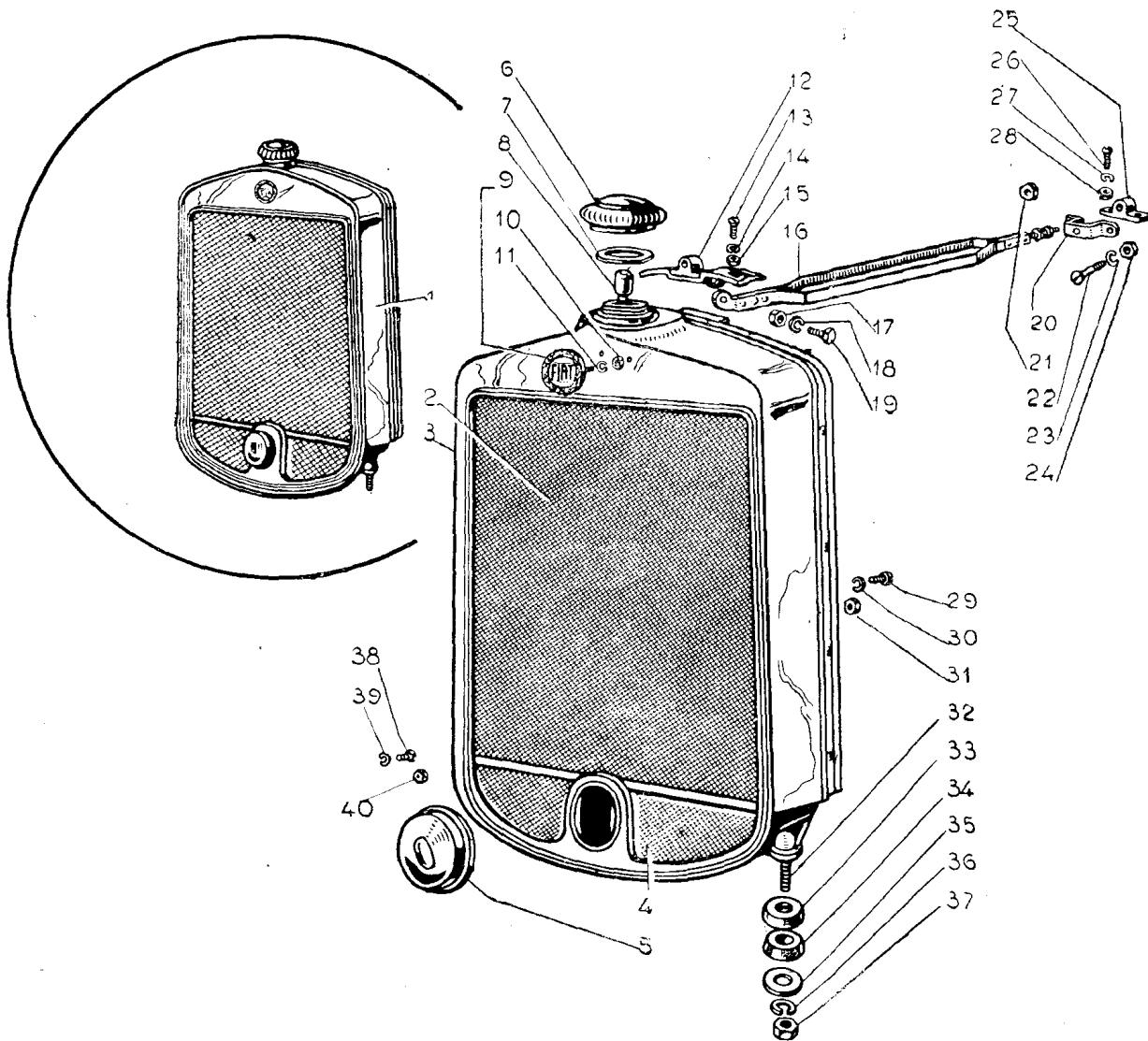
## Guida - Comandi dell'acceleratore, anticipo e commutatore luce.



Numero di figura	Numero d'ordinazione	DENOMINAZIONE	Quantità
1	0511	Complessivo guida sinistra . . . . .	1
	0511 A	Complessivo guida destra . . . . .	1
2	91026	Sopperto per leve comando anticipo e acceleratore . . . . .	1
3	St. 3457	Vite mordente, D. 8, p. 1,25, L. 17,5, per fissaggio sopperto per leve comando anticipo e acceleratore . . . . .	2

Numero di figura	Numero d'ordinazione	DENOMINAZIONE	Quantità
4	97859	<b>Guernitura</b> inferiore per scatola guida . . . . .	1
5	St. 9027	<b>Bullone</b> a testa esagonale, <i>D. 6, p. 1, L. 32,5</i> , per morsetto del sopporto leve comando anticipo e acceleratore . . . . .	1
6	St. 5164	<b>Rosetta</b> elastica, <i>d. 6,3, D. 10</i> , per morsetto . . . . .	1
7	St. 7201	<b>Dado</b> normale, <i>D. 6, p. 1, s. 6</i> , per morsetto . . . . .	1
8	91622	<b>Piastrina</b> per molla asta comando commutatore . . . . .	1
9	St. 8426 { BS.206546	<b>Vite</b> mordente, <i>D. 5, p. 0,8, L. 14,5</i> , per fissaggio piastrina . . . . .	1
10	St. 5163	<b>Vite</b> , <i>D. 5, p. 0,8, L. 26</i> , per fissaggio piastrina . . . . .	1
11	94752	<b>Rosetta</b> elastica, <i>d. 5,3, D. 9</i> , per fissaggio piastrina . . . . .	2
12	95278	<b>Ingranaggio</b> conduttore comando anticipo . . . . .	1
13	{ 95280 98706	<b>Sopporto</b> per albero leve comando acceleratore . . . . .	1
14	St. 1249	<b>Ingranaggio</b> condotto comando anticipo (guida sinistra) . . . . .	1
15	St. 1209	<b>Ingranaggio</b> condotto comando anticipo (guida destra) . . . . .	1
16	St. 7200	<b>Anello</b> elastico, <i>d. 6, s. 1,2</i> , per testa tirante comando anticipo . . . . .	1
17	{ 95275 98320	<b>Testa</b> , <i>D. 4, p. 0,7, D. sfera 7</i> , per tirante comando anticipo . . . . .	1
18	94757	<b>Dado</b> normale, <i>D. 4, p. 0,7, s. 4</i> , per tirante comando anticipo . . . . .	2
19	95465	<b>Tirante</b> unione leve comando anticipo (guida sinistra) . . . . .	1
20	95276	<b>Tirante</b> unione leve comando anticipo (guida destra) . . . . .	1
21	St. 6016	<b>Ingranaggio</b> conduttore comando acceleratore . . . . .	1
22	St. 1209	<b>Ingranaggio</b> condotto comando acceleratore . . . . .	1
23	St. 1249	<b>Alberino</b> per leve comando acceleratore . . . . .	1
24	95277	<b>Coppiglia</b> conica, <i>D. 1,64, D. 2, L. 18</i> , per alberino . . . . .	2
25	St. 7200	<b>Testa</b> , <i>D. 4, p. 0,7, D. sfera 7</i> , per tirante comando acceleratore . . . . .	1
26	95279	<b>Anello</b> elastico, <i>d. 6, s. 1,2</i> , per testa tirante comando acceleratore . . . . .	1
27	St. 9026	<b>Leva</b> sull'alberino per comando acceleratore . . . . .	1
28	St. 7201	<b>Dado</b> normale, <i>D. 4, p. 0,7, s. 4</i> , per tirante comando acceleratore . . . . .	2
29	St. 9027	<b>Tirante</b> unione leve comando acceleratore . . . . .	1
30	St. 7201	<b>Bullone</b> a testa esagonale, <i>D. 6, p. 1, L. 29,5</i> , per bloccaggio ingranaggio condotto comando acceleratore . . . . .	1
31	91268	<b>Dado</b> normale, <i>D. 6, p. 1, s. 6</i> , per bloccaggio ingranaggio condotto comando acceleratore . . . . .	1
32	91623	<b>Bullone</b> a testa esagonale, <i>D. 6, p. 1, L. 32,5</i> , per bloccaggio ingranaggio condotto comando anticipo . . . . .	1
33	91270	<b>Dado</b> normale, <i>D. 6, p. 1, s. 6</i> , per bloccaggio ingranaggio condotto comando anticipo . . . . .	1
34	BS. 192230	<b>Dado</b> normale, <i>D. 6, p. 1, s. 6</i> , per bloccaggio ingranaggio condotto comando anticipo . . . . .	1
35	92243	<b>Molla</b> per asta comando commutatore luce fari . . . . .	1
36	St. 7950	<b>Manicotto</b> per molla asta comando commutatore luce . . . . .	1
37	{ 99243 99242	<b>Levetta</b> per tubo comando commutatore luce . . . . .	1
		<b>Bullone</b> , <i>D. 5, p. 0,8, L. 19</i> , per levetta tubo commutatore luce . . . . .	1
		<b>Molla</b> per tirante comando deviatore . . . . .	2
		<b>Coppiglia</b> spaccata, <i>L. 13,5, D. 1,5</i> , per tirante comando deviatore . . . . .	2
		<b>Tirante</b> per comando commutatore luce (guida sinistra) . . . . .	1
		<b>Tirante</b> per comando commutatore luce (guida destra) . . . . .	1

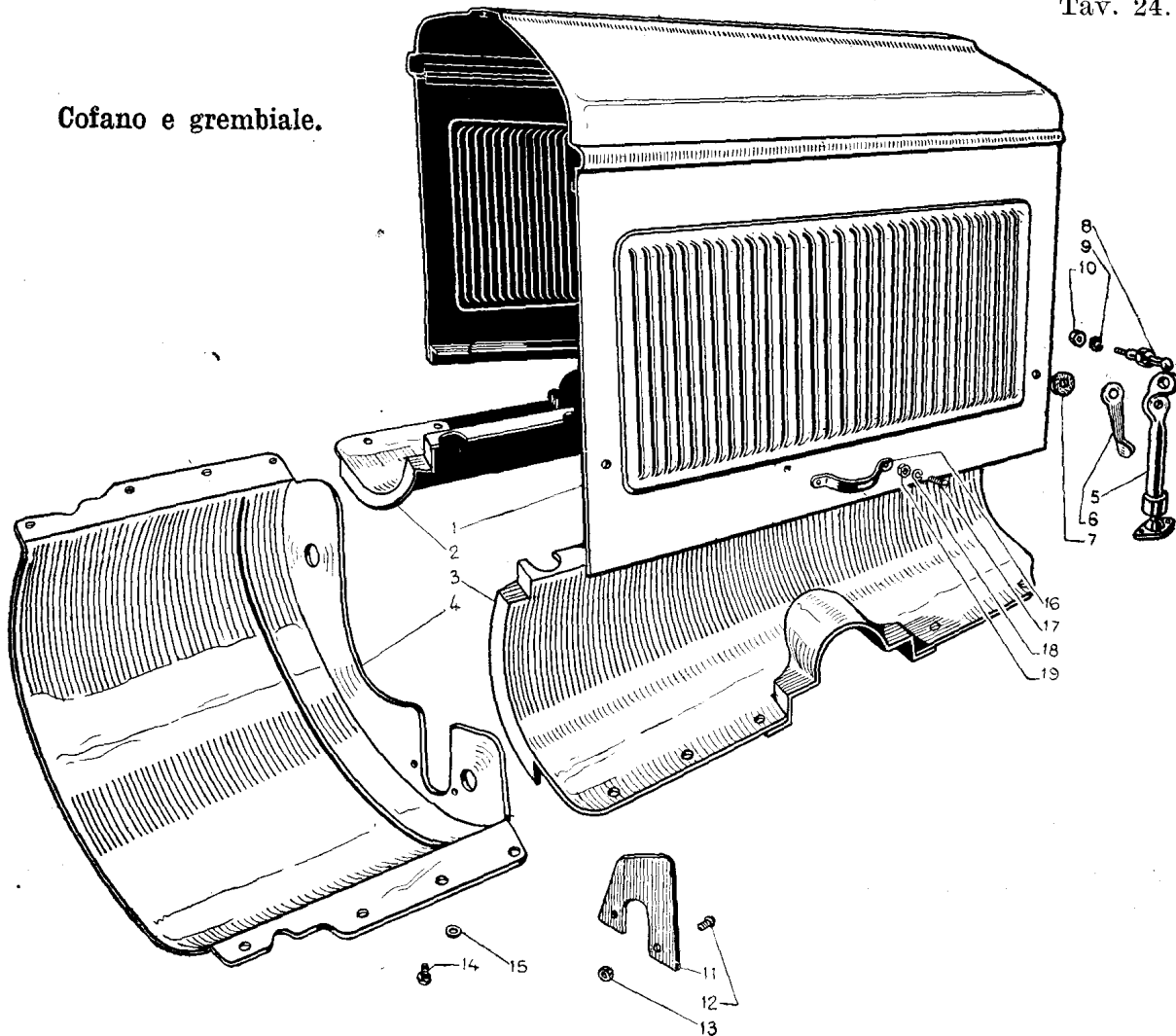
Radiatore.



Numero di figura	Numero d'ordinazione	DENOMINAZIONE	Quantità
1	97844	<b>Radiatore</b> completo . . . . .	1
2	08041	<b>Corpo</b> radiatore . . . . .	1
3	08042	<b>Cuffia</b> per radiatore . . . . .	1
4	01011	<b>Appendice</b> per radiatore . . . . .	1
5	04403	<b>Tappo</b> per cuffia radiatore . . . . .	1
6	98556	<b>Coperchio</b> per bocchettone superiore radiatore . . . . .	1
7	97863	<b>Guarnitura</b> per coperchio bocchettone superiore radiatore . . . . .	1
8	60290	<b>Valvolina</b> completa per sfogo vapore radiatore . . . . .	1
9	71158	<b>Sigla</b> per radiatore . . . . .	1
10	St. 7200	<b>Dado</b> , D. 4, p. 0,7, s. 4, per fissaggio sigla al radiatore . . . . .	2
11	St. 5162	<b>Rosetta</b> elastica, d. 4,3, D. 7, per dadi fissaggio sigla . . . . .	2

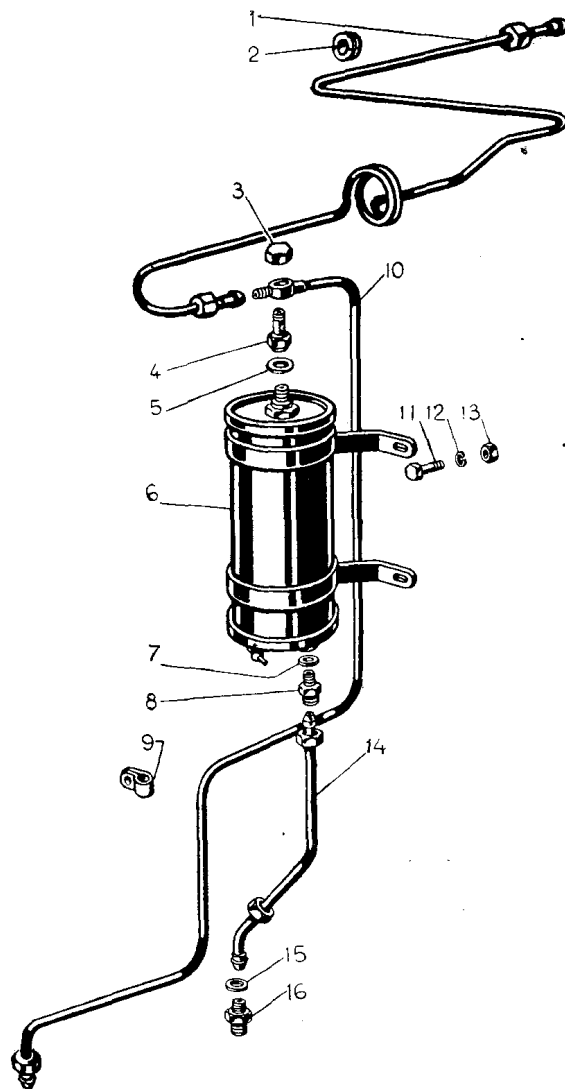
Numero di figura	Numero d'ordinazione	DENOMINAZIONE	Quantità
12	95163	<b>Squadretta</b> destra e sinistra e sopportino anteriore per cerniera cofano per tirante radiatore . . . . .	1
13	St. 3535	<b>Vite</b> , <i>D. 6, p. 1, L. 14</i> , per fissaggio squadrette per tirante radiatore . . . . .	2
14	St. 5164	<b>Rosetta</b> elastica, <i>d. 6,3, D. 10</i> , per vite fissaggio squadrette per tirante . . . . .	2
15	St. 7259	<b>Dado</b> , <i>D. 6, p. 1, s. 4</i> , per viti fissaggio squadrette per tirante . . . . .	2
16	0396	<b>Complessivo</b> tirante per radiatore . . . . .	1
17	St. 7260	<b>Dado</b> , <i>D. 8, p. 1, s. 5</i> , per fissaggio tirante alle squadrette anteriori . . . . .	1
18	St. 5166	<b>Rosetta</b> elastica, <i>d. 8,5, D. 14</i> , per bullone fissaggio tirante . . . . .	1
19	St. 9107	<b>Bullone</b> , <i>D. 8, p. 1, L. 27</i> , fissaggio tirante . . . . .	1
20	90200	<b>Squadretta</b> posteriore per tirante . . . . .	1
21	St. 7260	<b>Dado</b> , <i>D. 8, p. 1, s. 5</i> , per tirante . . . . .	2
22	St. 3662	<b>Vite</b> , <i>D. 6, p. 1, L. 36</i> , per fissaggio squadretta posteriore per tirante . . . . .	2
23	St. 5164	<b>Rosetta</b> elastica, <i>d. 6,3, D. 10</i> , per fissaggio squadretta posteriore . . . . .	2
24	St. 7259	<b>Dadi</b> , <i>D. 6, p. 1, s. 4</i> , per viti fissaggio squadretta posteriore . . . . .	2
25	98596	<b>Sopportino</b> posteriore per cerniera cofano . . . . .	1
26	St. 3646	<b>Vite</b> , <i>D. 4, p. 0,7, L. 34,6</i> , per fissaggio sopportino . . . . .	2
27	St. 5162	<b>Rosetta</b> elastica, <i>d. 4,3, D. 7</i> , per dadi fissaggio sopportino . . . . .	2
28	St. 7200	<b>Dado</b> , <i>D. 4, p. 0,7, s. 4</i> , per fissaggio sopportino . . . . .	2
29	St. 3765	<b>Vite</b> , <i>D. 6, p. 1, L. 15</i> , per fissaggio cuffia al corpo radiatore . . . . .	8
30	St. 5164	<b>Rosetta</b> elastica, <i>d. 6,3, D. 10</i> , per fissaggio cuffia al corpo radiatore . . . . .	6
31	St. 7259	<b>Dado</b> , <i>D. 6, p. 1, s. 4</i> , per viti fissaggio cuffia al corpo radiatore . . . . .	6
32	St. 14544	<b>Prigioniero</b> , <i>D. 12, p. 1,5, L. 53</i> , fissaggio radiatore alla traversa . . . . .	2
33	95795	<b>Scodellino</b> per tassello elastico . . . . .	2
34	95793	<b>Tassello</b> elastico per sopporto attacco radiatore . . . . .	2
35	95794	<b>Rondella</b> per tassello elastico . . . . .	2
36	St. 5170	<b>Rosetta</b> elastica, <i>d. 13, D. 20</i> , per prigioniero fissaggio radiatore alla traversa . . . . .	2
37	St. 7903	<b>Dadi</b> , <i>D. 12, p. 1,5, s. 12</i> , per fissaggio radiatore alla traversa . . . . .	2
38	St. 3653	<b>Vite</b> mordente, <i>D. 6, p. 1, L. 12</i> , fissaggio appendice radiatore . . . . .	2
39	St. 5164	<b>Rosetta</b> elastica, <i>d. 6,3, D. 10</i> , per vite mordente fissaggio appendice radiatore . . . . .	2
40	St. 7282	<b>Dado</b> , <i>D. 4, p. 0,7, s. 2,5</i> , per vite fissaggio cuffia radiatore . . . . .	2

## Cofano e grembiale.



Numero di figura	Numero d'ordinazione	DENOMINAZIONE	Quantità
1	98595	<b>Cofano</b> completo . . . . .	1
2	03132	<b>Grembiale</b> sinistro . . . . .	1
3	03131	<b>Grembiale</b> destro (guida sinistra) . . . . .	1
	05250	<b>Grembiale</b> destro (guida destra) . . . . .	1
4	03133	<b>Grembiale</b> posteriore . . . . .	1
5	93630	<b>Maniglia</b> completa ferma cofano . . . . .	4
6	93637	<b>Molla</b> ferma maniglia cofano . . . . .	4
7	93633	<b>Rosetta</b> per supporto attacco maniglia ferma-cofano . . . . .	8
8	93634	<b>Sopporto</b> per attacco maniglia ferma-cofano . . . . .	4
9	St. 5166	<b>Rosetta</b> elastica, <i>D.</i> 8,5, <i>D.</i> 14, per supporto . . . . .	4
10	St. 7260	<b>Dado</b> , <i>D.</i> 8, <i>p.</i> 1, <i>s.</i> 5, per supporto . . . . .	4
11	03180	<b>Piastrina</b> sul grembiale posteriore per passaggio tubo scarico . . . . .	2
12	St. 3653	<b>Vite</b> , <i>D.</i> 6, <i>p.</i> 1, <i>L.</i> 12, per fissaggio piastrina . . . . .	2
13	St. 7259	<b>Dado</b> , <i>D.</i> 6, <i>p.</i> 1, <i>s.</i> 4, per viti fissaggio piastrina . . . . .	2
14	BS. 190650	<b>Bullone</b> , <i>D.</i> 6, <i>p.</i> 1, <i>L.</i> 12,5, per fissaggio grembiali . . . . .	26
15	BS. 203611	<b>Rosetta</b> , <i>d.</i> 7, <i>D.</i> 22, <i>s.</i> 1, per fissaggio grembiali . . . . .	26
16	92393	<b>Maniglia</b> per sollevamento cofano . . . . .	2
17	St. 3435	<b>Vite</b> mordente, <i>D.</i> 6, <i>p.</i> 1, <i>L.</i> 15, per fissaggio maniglia . . . . .	4
18	St. 5164	<b>Rosetta</b> elastica, <i>d.</i> 6,3, <i>D.</i> 10, per vite . . . . .	4
19	St. 7201	<b>Dado</b> , <i>D.</i> 6, <i>p.</i> 1, <i>s.</i> 6, per vite . . . . .	4

## Depuratore olio tipo "A. C.,,"

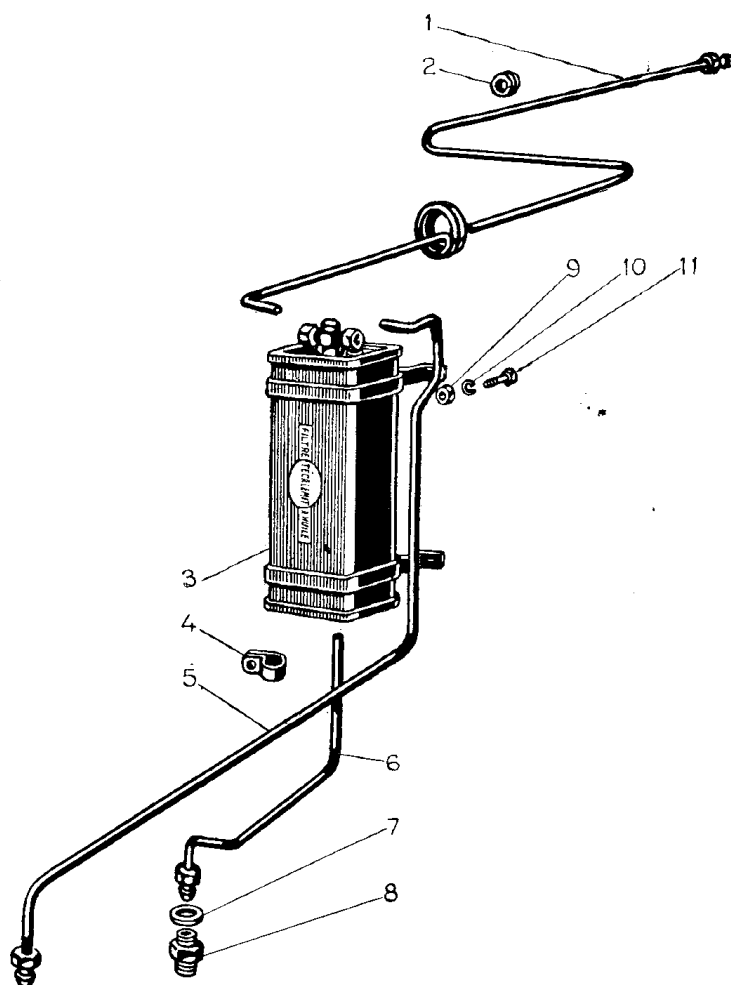


www.laxt.eu

Numero di figura	Numero d'ordinazione	DENOMINAZIONE	Quantità
1	99949	Tubo per pressione olio dal motore al manometro . . . . .	1
2	97680	Anello per passaggio tubo . . . . .	2
3	St. 805	Tappo per raccordo, <i>D.</i> 12, <i>p.</i> 1,5, <i>L.</i> 12, maschio del depuratore . . . . .	1
4	99620	Raccordo maschio per depuratore olio . . . . .	1
5	St. 2812	Guernitura di fibra, <i>d.</i> 12,5, <i>D.</i> 18, <i>s.</i> 1, per raccordo . . . . .	3
6	99599	Depuratore olio tipo A. C. . . . .	1
7	St. 2811	Guernitura, <i>d.</i> 10,5, <i>D.</i> 15, <i>s.</i> 1, per raccordo tubo uscita olio . . . . .	1
8	99618	Raccordo per tubo uscita olio dal depuratore . . . . .	1
9	St. 4192	Staffetta, <i>d.</i> 8, <i>L.</i> 27, per fissaggio tubo . . . . .	1
10	99950	Tubo entrata olio nel depuratore . . . . .	1
11	St. 9107	Bullone a testa esagonale, <i>D.</i> 8, <i>p.</i> 1, <i>L.</i> 27,5, fissaggio depuratore . . . . .	4
12	St. 7260	Dado ribassato, <i>D.</i> 8, <i>p.</i> 1, <i>s.</i> 5, per bullone . . . . .	4
13	St. 5166	Rondella elastica, <i>d.</i> 8,3, <i>D.</i> 14, per dado . . . . .	4
14	99951	Tubo uscita olio dal depuratore . . . . .	1
15	St. 2812	Guernitura di fibra, <i>d.</i> 12, <i>D.</i> 18, <i>s.</i> 1, per giunto fissaggio tubo uscita . . . . .	1
16	St. 2306	Giunto, <i>D.</i> 16, <i>D.</i> 12, <i>p.</i> 1,5, <i>L.</i> 25, per fissaggio tubo uscita . . . . .	1

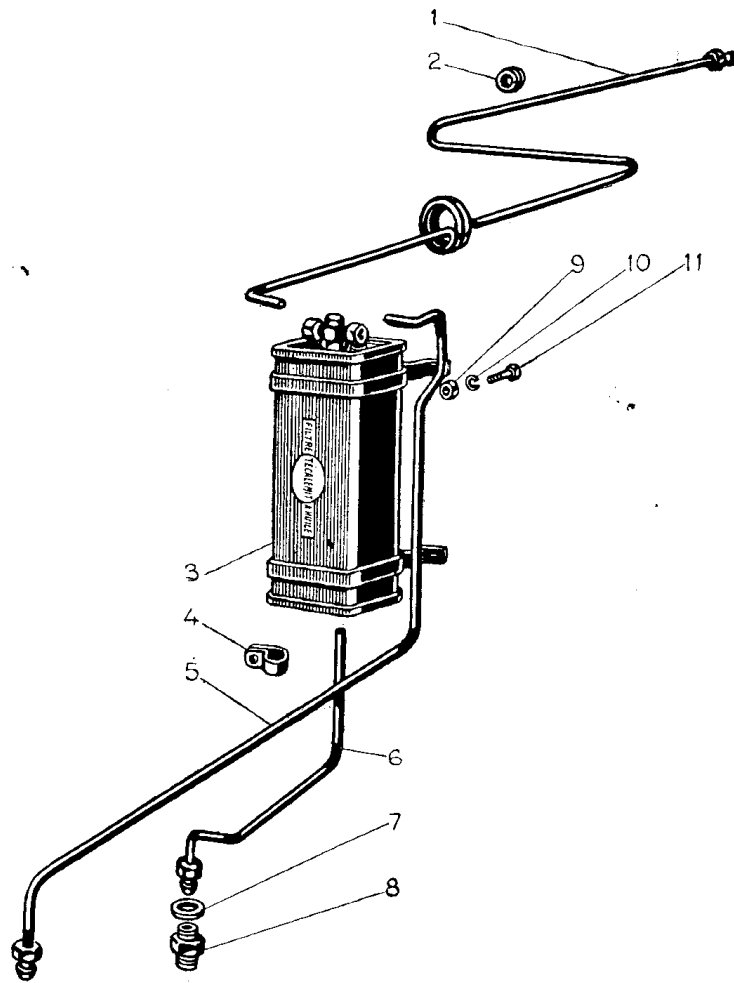


## Depuratore olio tipo "Técalémit",.



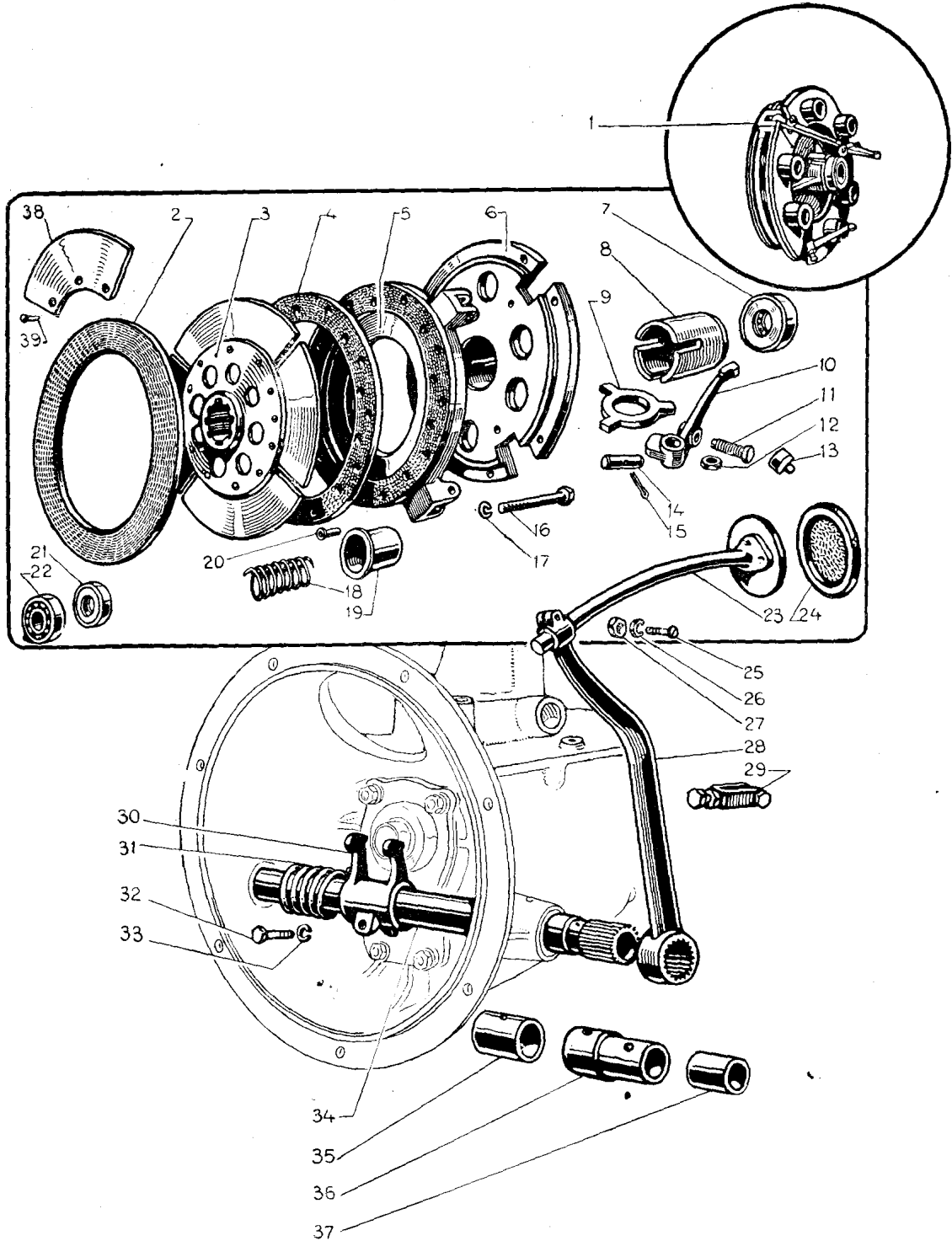
Numero di figura	Numero d'ordinazione	DENOMINAZIONE	Quantità
1	99942	Tubo per pressione olio dal motore al manometro . . . . .	1
2	97680	Anello di passaggio tubo . . . . .	2
3	97565	Depuratore per olio (tipo Técalémit) . . . . .	1
4	St. 4192	Staffetta, d. 8, L. 27, per fissaggio tubo . . . . .	1
5	99938	Tubo entrata olio nel depuratore . . . . .	1
6	99939	Tubo uscita olio dal depuratore . . . . .	1
7	St. 2812	Guarnitura di fibra, d. 12, D. 18, s. 1, per giunto fissaggio tubo . . . . .	1
8	St. 2306	Raccordo, D. 16, D. 12, p. 1,5, L. 35, per fissaggio tubo . . . . .	1
9	St. 9107	Bullone a testa esagonale, D. 8, p. 1, L. 27,5, fissaggio depuratore . . . . .	4
10	St. 7260	Dado ribassato, D. 8, p. 1, s. 5, per bullone . . . . .	4
11	St. 5166	Rondella elastica, d. 8,5, D. 14, per bullone . . . . .	4

## Depuratore olio tipo "Técalémit",.



Numero di figura	Numero d'ordinazione	DENOMINAZIONE	Quantità
1	99942	Tubo per pressione olio dal motore al manometro . . . . .	1
2	97680	Anello di passaggio tubo . . . . .	2
3	97565	Depuratore per olio (tipo Técalémit) . . . . .	1
4	St. 4192	Staffetta, d. 8, L. 27, per fissaggio tubo . . . . .	1
5	99938	Tubo entrata olio nel depuratore . . . . .	1
6	99939	Tubo uscita olio dal depuratore . . . . .	1
7	St. 2812	Guarnitura di fibra, d. 12, D. 18, s. 1, per giunto fissaggio tubo . . . . .	1
8	St. 2306	Raccordo, D. 16, D. 12, p. 1,5, L. 35, per fissaggio tubo . . . . .	1
9	St. 9107	Bullone a testa esagonale, D. 8, p. 1, L. 27,5, fissaggio depuratore . . . . .	4
10	St. 7260	Dado ribassato, D. 8, p. 1, s. 5, per bullone . . . . .	4
11	St. 5166	Rondella elastica, d. 8,5, D. 14, per bullone . . . . .	4

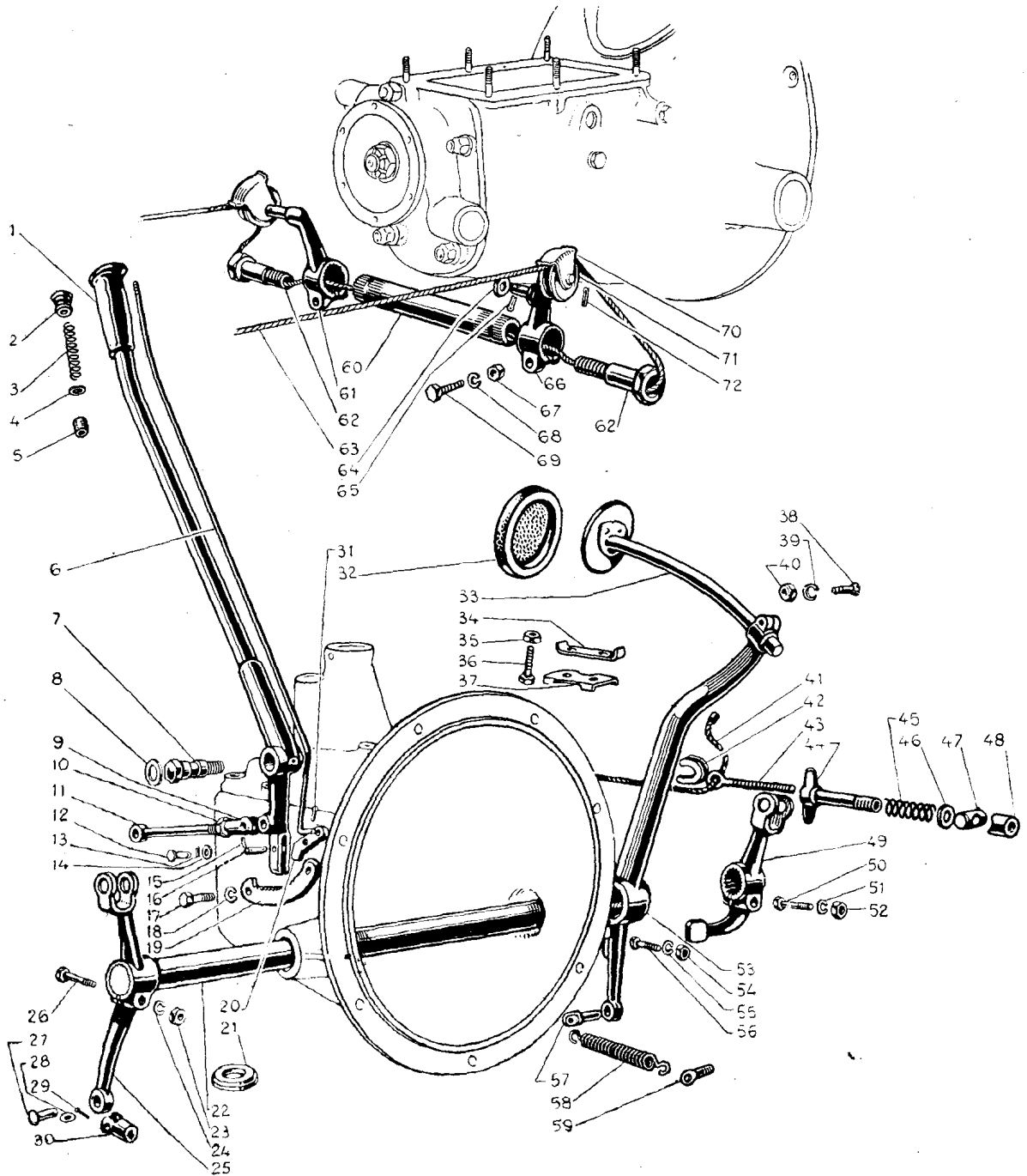
Frizione e comando.



Scanned by Dan

Numero di figura	Numero d'ordinazione	DENOMINAZIONE	Quantità
1	04497 A	<b>Complessivo</b> frizione . . . . .	1
2	91205	<b>Anello</b> per frizione . . . . .	1
3	98857	<b>Disco</b> condotto completo per frizione . . . . .	1
4	94478	<b>Anello</b> fisso per frizione . . . . .	1
5	94065	<b>Anello</b> spingi disco frizione . . . . .	1
6	04497	<b>Disco</b> per appoggio leve comando frizione . . . . .	1
7	93000	<b>Reggispinta</b> distacco frizione . . . . .	1
8	94069	<b>Astuccio</b> per distacco frizione . . . . .	1
9	98533	<b>Anello</b> per distacco frizione . . . . .	1
10	98530	<b>Leva</b> per comando frizione . . . . .	4
11	98532	<b>Vite</b> per registro leva per comando frizione . . . . .	4
12	St. 7279	<b>Dado</b> ribassato, <i>D. 9, p. 1, s. 5</i> , registro leve comando frizione . . . . .	4
13	98531	<b>Pastiglia</b> nel disco per appoggio leve comando frizione . . . . .	4
14	94068	<b>Perno</b> per leva comando frizione . . . . .	4
15	St. 7959	<b>Coppiglia</b> spaccata, <i>D. 2, L. 39,5</i> , per perno . . . . .	4
16	St. 11127	<b>Vite</b> mordente, <i>D. 12, p. 1,75, L. 47</i> , fissaggio disco appoggio leve . . . . .	8
17	St. 5170	<b>Rondella</b> elastica, <i>d. 13, D. 20</i> , per bullone . . . . .	8
18	94482	<b>Molla</b> per frizione . . . . .	8
19	91207	<b>Scodellino</b> per molle frizione . . . . .	8
20	95773	<b>Tube</b> per fissaggio anello fisso allo spingidischi . . . . .	17
21	St. 433	<b>Guarnitura</b> , <i>d. 19, D. 47, s. 8</i> , tenuta olio cuscinetto a sfere . . . . .	1
22	88867	<b>Cuscinetto</b> a sfere per frizione . . . . .	1
23	91183	<b>Gambo</b> per pedale distacco frizione . . . . .	1
24	96049	<b>Guarnitura</b> per piastrina appoggio piede pedali . . . . .	1
25	St. 3462	<b>Vite</b> , <i>D. 8, p. 1,25, L. 37</i> , fissaggio gambo al pedale . . . . .	1
26	St. 5166	<b>Rondella</b> elastica, <i>d. 8,5, D. 14</i> , per vite . . . . .	1
27	St. 7203	<b>Dado</b> , <i>D. 8, p. 1, s. 8</i> , per vite . . . . .	1
28	{ 95592	<b>Braccio</b> per pedale distacco frizione (guida sinistra) . . . . .	1
	{ 94195	<b>Braccio</b> per pedale distacco frizione (guida destra) . . . . .	1
29	07581	<b>Arresto</b> per pedale distacco frizione . . . . .	1
30	93899	<b>Molla</b> ritegno leva a forcella per distacco frizione . . . . .	1
31	89116	<b>Leva</b> a forcella distacco frizione . . . . .	1
32	BS. 191430	<b>Bullone</b> , <i>D. 9, p. 1,25, L. 49</i> , per fissaggio leva a forcella . . . . .	1
33	St. 5167	<b>Rondella</b> elastica, <i>d. 9,5, D. 15</i> , per bullone . . . . .	1
34	{ 95595	<b>Tubo</b> per pedale e leva distacco frizione (guida sinistra) . . . . .	1
	{ 94197	<b>Tubo</b> per pedale e leva distacco frizione (guida destra) . . . . .	1
35	95596	<b>Boccola</b> nella scatola cambio per tubo pedale e leve distacco frizione (guida destra) . . . . .	1
36	95597	<b>Boccola</b> nella scatola cambio per tubo pedale e leve distacco frizione (guida sinistra) . . . . .	1
37	93794	<b>Boccola</b> per tubo pedale e leva distacco frizione . . . . .	2
38	92479	<b>Settore</b> per disco condotto della frizione . . . . .	4
39	St. 5338	<b>Rivetta</b> , <i>D. 5, L. 12,5</i> , per fissaggio settore . . . . .	12

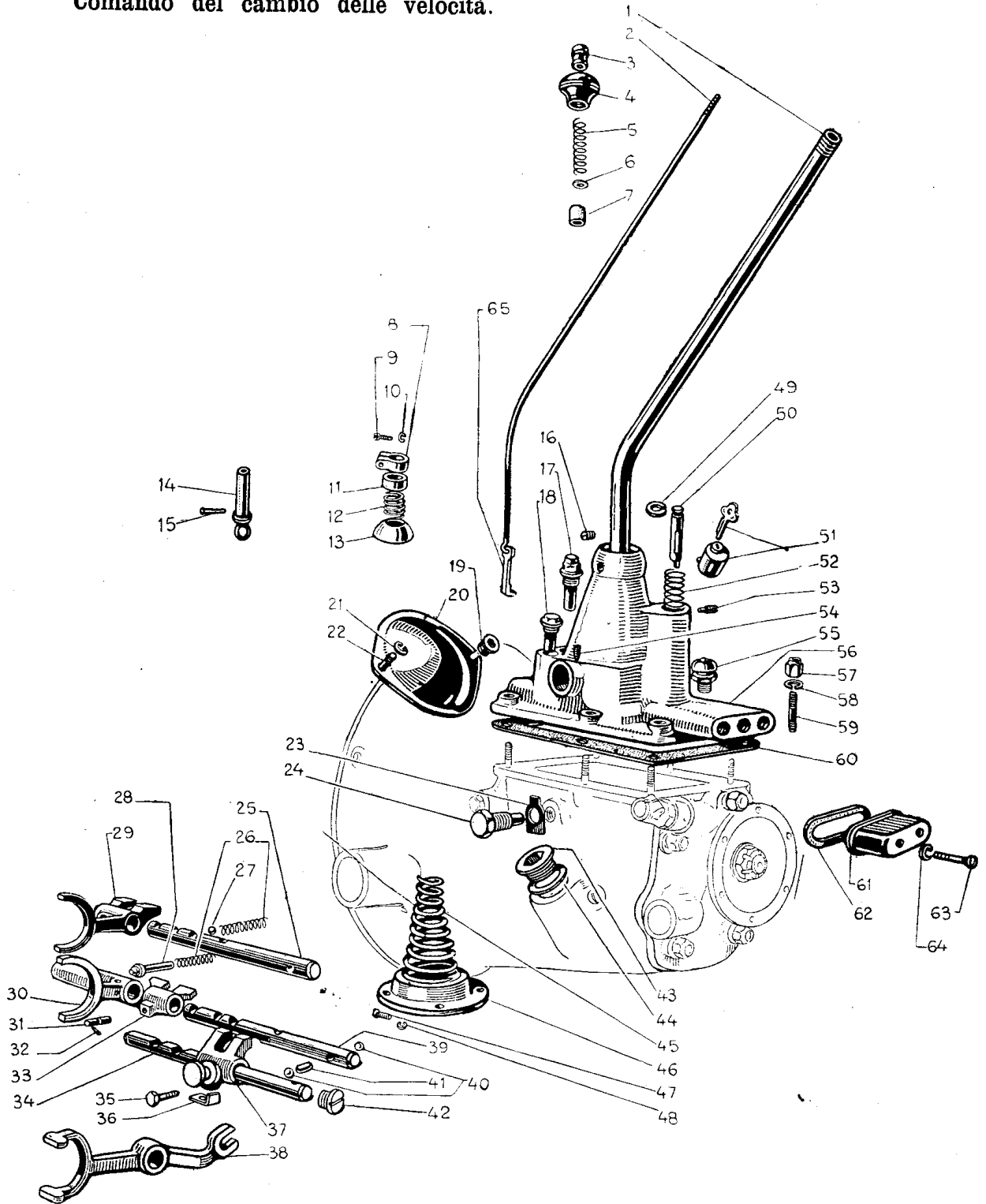
Comando a mano, a pedale dei freni sulle ruote anteriori e posteriori.



Numero di figura	Numero d'ordinazione	DENOMINAZIONE	Quantità
1	95138	Leva a mano completa comando freni ruote, (guida sinistra)	1
	95322	Leva a mano completa comando freni ruote (guida destra)	1
	95125	Braccio con gambo e impugnatura per leva a mano comando freni ruote (guida sinistra)	1
	95186	Braccio con gambo e impugnatura per leva a mano comando freni ruote (guida destra)	1
2	97726	Bottone per asticina scorrevole arresto leva a mano comando freni ruote	1
3	77999	Molla richiamo asticina scorrevole arresto leva a mano comando freni ruote	1
4	St. 5195	Rosetta, <i>d.</i> 7,5, <i>D.</i> 14, <i>s.</i> 1, per leva a mano comando freni	1
5	05118	Anello per bottone dell'asticina scorrevole	1
6	95139	Asticina scorrevole per arresto leva a mano comando freni ruote (guida sinistra)	1
	95188	Asticina scorrevole per arresto leva a mano comando freni ruote (guida destra)	1
7	95480	Perno per leva a mano comando freni ruote	1
8	95481	Anello per perno	2
9	St. 11	Forcellino, <i>D.</i> 8, <i>p.</i> 1, per tirante unione leve comando e rimando a mano freni ruote posteriori	1
10	St. 7260	Dado ribassato, <i>D.</i> 8, <i>p.</i> 1, <i>s.</i> 5, per forcellino	1
11	95602	Tirante per comando freni ruote posteriori	1
12	St. 508	Perno, <i>D.</i> 8, <i>L.</i> 23, per forcellino del tirante	1
13	St. 7342	Coppiglia spaccata, <i>D.</i> 2, <i>L.</i> 19,5, per forcellino	4
14	St. 5196	Rosetta, <i>d.</i> 8,5, <i>D.</i> 16, <i>s.</i> 2, per forcellino	4
15	St. 7342	Coppiglia spaccata, <i>D.</i> 2, <i>L.</i> 19,5, per perno del dente d'arresto leva a mano	4
16	77936	Perno per dente d'arresto leva a mano comando freni	1
17	St. 11003	Vite, <i>D.</i> 8, <i>p.</i> 1,25, <i>L.</i> 27,5, fissaggio settore	2
18	St. 5166	Rosetta elastica, <i>d.</i> 8,5, <i>D.</i> 14, per vite	2
19	74676	Settore per arresto leva a mano comando freni ruote	1
20	77935	Dente d'arresto leva a mano comando freni ruote	1
21	94286	Anello rasamento leve destra e sinistra comando freni a pedale	1
22	95471	Asse per pedali e leve comando freni	1
	95470	Asse per pedali e leve comando freni	1
23	St. 7203	Dado, <i>D.</i> 8, <i>p.</i> 1, <i>s.</i> 8, per leva destra comando freni a pedale	1
24	St. 5166	Rondella elastica, <i>d.</i> 8,5, <i>D.</i> 14, per dado	1
25	99808	Leva destra per comando freni a pedale (guida sinistra)	1
26	St. 9116	Bullone, <i>D.</i> 8, <i>p.</i> 1, <i>L.</i> 50,5, fissaggio leva	1
27	St. 311	Perno, <i>D.</i> 8, <i>L.</i> 27, per forcellino del tirante comando freni anteriori	2
28	St. 5196	Rosetta, <i>d.</i> 8,5, <i>D.</i> 16, <i>s.</i> 2, per perno	2
29	St. 7341	Coppiglia spaccata, <i>D.</i> 1,5, <i>L.</i> 18,5, per perno	2
30	78745	Forcellino per tirante comando freni anteriori	2
31	St. 7341	Coppiglia spaccata, <i>D.</i> 1,5, <i>L.</i> 18,5, per asticina arresto leva a mano	1
32	96049	Guernitura per piastrina appoggio piede pedali	1
33	91183	Gambo per pedale freno	1
34	74514	Piastrina fissaggio bulloni per morsetto	4
35	St. 7201	Dado, <i>D.</i> 6, <i>p.</i> 1, <i>s.</i> 6, per bullone del morsetto	8
36	St. 9025	Bullone, <i>D.</i> 6, <i>p.</i> 1, <i>L.</i> 26,5, per morsetto	8
37	45445	Morsetto per fune comando freni ruote	4
38	St. 3462	Vite, <i>D.</i> 8, <i>p.</i> 1,25, <i>L.</i> 37, fissaggio gambo al pedale	1
39	St. 5166	Rondella elastica, <i>D.</i> 8,5, <i>D.</i> 14, per vite	1
40	St. 7203	Dado, <i>D.</i> 8, <i>p.</i> 1, <i>s.</i> 8, per vite fissaggio gambo	1
41	99985	Fune per comando a pedale freni ruote posteriori	2
42	95775	Radancia per fune comando freni ruote	4
43	99984	Perno ad occhio anteriore per fune	2
44	99782	Manicotto per registro fune	2

Numero di figura	Numero d'ordinazione	DENOMINAZIONE	Quantità
45	99783	<b>Molla</b> per registro fune . . . . .	2
46	99798	<b>Rondella</b> per molla registro fune . . . . .	2
47	99784	<b>Nottolino</b> per registro fune . . . . .	2
48	99785	<b>Anello</b> per manicotto registro fune . . . . .	2
49	{ 01261	<b>Leva sinistra</b> per comando freni a pedale (guida sinistra) . . . . .	1
	0252	<b>Leva sinistra</b> per comando freni a pedale (guida destra) . . . . .	1
50	St. 9116	<b>Bullone, D. 8, p. 1, L. 50,5,</b> fissaggio leva . . . . .	1
51	St. 5166	<b>Rondella elastica, d. 8,5, D. 14,</b> per leva . . . . .	1
52	St. 7203	<b>Dado, D. 8, p. 1, s. 8,</b> fissaggio leva . . . . .	1
53	{ 99781	<b>Braccio</b> per pedale comando freni (guida sinistra) . . . . .	1
	0244	<b>Braccio</b> per pedale comando freni (guida destra) . . . . .	1
54	St. 9116	<b>Bullone, D. 8, p. 1, L. 50,5,</b> fissaggio pedale comando freni (guida destra) . . . . .	1
55	St. 5166	<b>Rosetta elastica, d. 8,5, D. 14,</b> per pedale . . . . .	1
56	St. 7203	<b>Dado, D. 8, p. 1, s. 8,</b> per pedale . . . . .	1
57	89017	<b>Perno</b> per attacco molla . . . . .	1
58	95460	<b>Molla richiamo</b> pedale comando freno . . . . .	1
59	95469	<b>Gambo</b> per attacco molla richiamo pedale comando freni . . . . .	1
60	89003	<b>Tube</b> per leve comando freni ruote . . . . .	1
61	{ 95703	<b>Leva sinistra</b> per comando freni ruote (guida sinistra) . . . . .	1
	95771	<b>Leva sinistra</b> per comando freni ruote (guida destra) . . . . .	1
62	88836	<b>Tenditore</b> per registro freni . . . . .	2
63	88783	<b>Fune</b> per comando a mano freni ruote posteriori . . . . .	1
64	St. 5198	<b>Rosetta, d. 11, D. 20, s. 2,</b> per leva . . . . .	1
65	St. 7342	<b>Coppiglia</b> spaccata, <i>D. 2, L. 19,5,</i> per leva . . . . .	1
66	{ 95702	<b>Leva destra</b> per comando freni ruote (guida sinistra) . . . . .	1
	95701	<b>Leva destra</b> per comando freni ruote (guida destra) . . . . .	1
67	St. 9116	<b>Bullone, D. 8, p. 1, L. 50,5,</b> per fissaggio leve comando freni . . . . .	2
68	St. 5166	<b>Rondella elastica, d. 8,5, D. 14,</b> per bullone . . . . .	2
69	St. 7203	<b>Dado, D. 8, p. 1, s. 8,</b> per bullone . . . . .	2
70	89006	<b>Cuffia</b> per rotella guida-fune comando freni ruote . . . . .	2
71	89005	<b>Rotella</b> guida-fune per comando freni ruote . . . . .	2
72	St. 7342	<b>Coppiglia</b> spaccata, <i>D. 2, L. 19,5,</i> per rotella . . . . .	2

Comando del cambio delle velocità.





Numero di figura	Numero d'ordinazione	DENOMINAZIONE	Quantità	
1	91357	<b>Braccio</b> per leva a mano comando velocità. (Soppresso. - Fino allo chassis N. 200483, vedere a pag. 108 le varianti alla Tav. 29)	1	
2	91358	<b>Asticina</b> scorrevole per comando retromarcia (fino allo chassis N. 200483; per i successivi chiedere il N. 07234, vedere a pag. 108 le varianti alla Tav. 29)	1	
3	91303	<b>Bottone</b> per asticina scorrevole comando retromarcia	1	
4	99151	<b>Impugnatura</b> per leva a mano comando velocità	1	
5	61239	<b>Molla</b> richiamo asticina scorrevole per comando retromarcia	1	
6	63681	<b>Rondella</b> appoggio molla richiamo asticina scorrevole per comando retromarcia	1	
7	05117	<b>Anello</b> per bottone	1	
8	95654	<b>Anello</b> ritegno molla	1	
9	St. 3642	<b>Vite</b> , D. 4, p. 0,7, L. 20,6, per anello ritegno molla	1	
10	St. 5162	<b>Rondella</b> elastica, d. 4,3, D. 7, per vite	1	
11	91355	<b>Anello</b> appoggio molla ritegno leva a mano comando velocità	1	
12	91304	<b>Molla</b> ritegno leva a mano comando velocità	1	
13	95655	<b>Coperchio</b> superiore ritegno leva a mano comando velocità	1	
14	95538	<b>Puntalino</b> per braccio leva a mano comando velocità	1	
15	St. 5330	<b>Chiodo</b> , D. 4, L. 18, per fissaggio puntalino al braccio	1	
16	BS. 208225	<b>Grano</b> , D. 8, p. 1,25, L. 12,5, per manicotto sferico fissaggio leva a mano comando velocità	2	
17	93726	<b>Astuccio</b> per bloccaggio asta comando 3 <sup>a</sup> e 4 <sup>a</sup> velocità	1	
18	91155	<b>Astuccio</b> per bloccaggio comando velocità	2	
19	89410	<b>Pomello</b> per coperchio ispezione frizione	2	
20	94295	<b>Coperchio</b> per ispezione frizione	1	
21	St. 5166	<b>Rondella</b> elastica, d. 8,3, D. 14, per prigioniero fissaggio coperchio ispezione frizione	2	
22	BS. 198550	<b>Prigioniero</b> , D. 8, p. 1, p. 1,25, L. 22, per fissaggio coperchio	2	
23	94206	<b>Piastrina</b> fissaggio perno per forcella	1	
24	95779	<b>Perno</b> per forcella comando retromarcia	1	
25	{	91874	<b>Asta</b> per comando 1 <sup>a</sup> e 2 <sup>a</sup> velocità (guida sinistra)	1
		91089	<b>Asta</b> per comando 1 <sup>a</sup> e 2 <sup>a</sup> velocità (guida destra)	1
26		95441	<b>Molla</b> per bloccaggio comando velocità	3
27	St. 6349	<b>Sfera</b> , D. 11,11, per sicurezza aste comando velocità	2	
28		93724	<b>Perno</b> per bloccaggio asta comando 3 <sup>a</sup> e 4 <sup>a</sup> velocità	1
29	{	94113	<b>Forcella</b> per nasello comando 1 <sup>a</sup> e 2 <sup>a</sup> velocità (guida sinistra)	1
		94112	<b>Forcella</b> per nasello comando 1 <sup>a</sup> e 2 <sup>a</sup> velocità (guida destra)	1
30	{	94110	<b>Forcella</b> per comando 3 <sup>a</sup> e 4 <sup>a</sup> velocità (guida destra)	1
		94111	<b>Forcella</b> per comando 3 <sup>a</sup> e 4 <sup>a</sup> velocità (guida sinistra)	1
31		0365	<b>Pernetto</b> per forcella comando 3 <sup>a</sup> e 4 <sup>a</sup> velocità	1
32	St. 7343	<b>Coppiglia</b> spaccata, D. 2, L. 24,5, per pernetto	1	
33	{	93649	<b>Nasello</b> per comando 3 <sup>a</sup> e 4 <sup>a</sup> velocità (guida sinistra)	1
		93648	<b>Nasello</b> per comando 3 <sup>a</sup> e 4 <sup>a</sup> velocità (guida destra)	1
34		91091	<b>Asta</b> per comando retromarcia	1
35	St. 9024	<b>Bullone</b> , D. 6, p. 1, L. 24,5, fissaggio forcelle alle aste comando velocità	3	
36		91145	<b>Piastrina</b> fissaggio bullone per nasello e forcelle comando velocità	3
37		95776	<b>Nasello</b> per forcella comando retromarcia	1
38		94258	<b>Forcella</b> per comando retromarcia	1
39	{	91875	<b>Asta</b> per comando 3 <sup>a</sup> e 4 <sup>a</sup> velocità (guida sinistra)	1
		91090	<b>Asta</b> per comando 3 <sup>a</sup> e 4 <sup>a</sup> velocità (guida destra)	1
40	St. 6348	<b>Sfera</b> , D. 9,52, per bloccaggio comando velocità	2	
41		90974	<b>Rullo</b> per sicurezza aste comando velocità	1
42		92784	<b>Tappo</b> chiusura fori aste comando velocità (1)	3

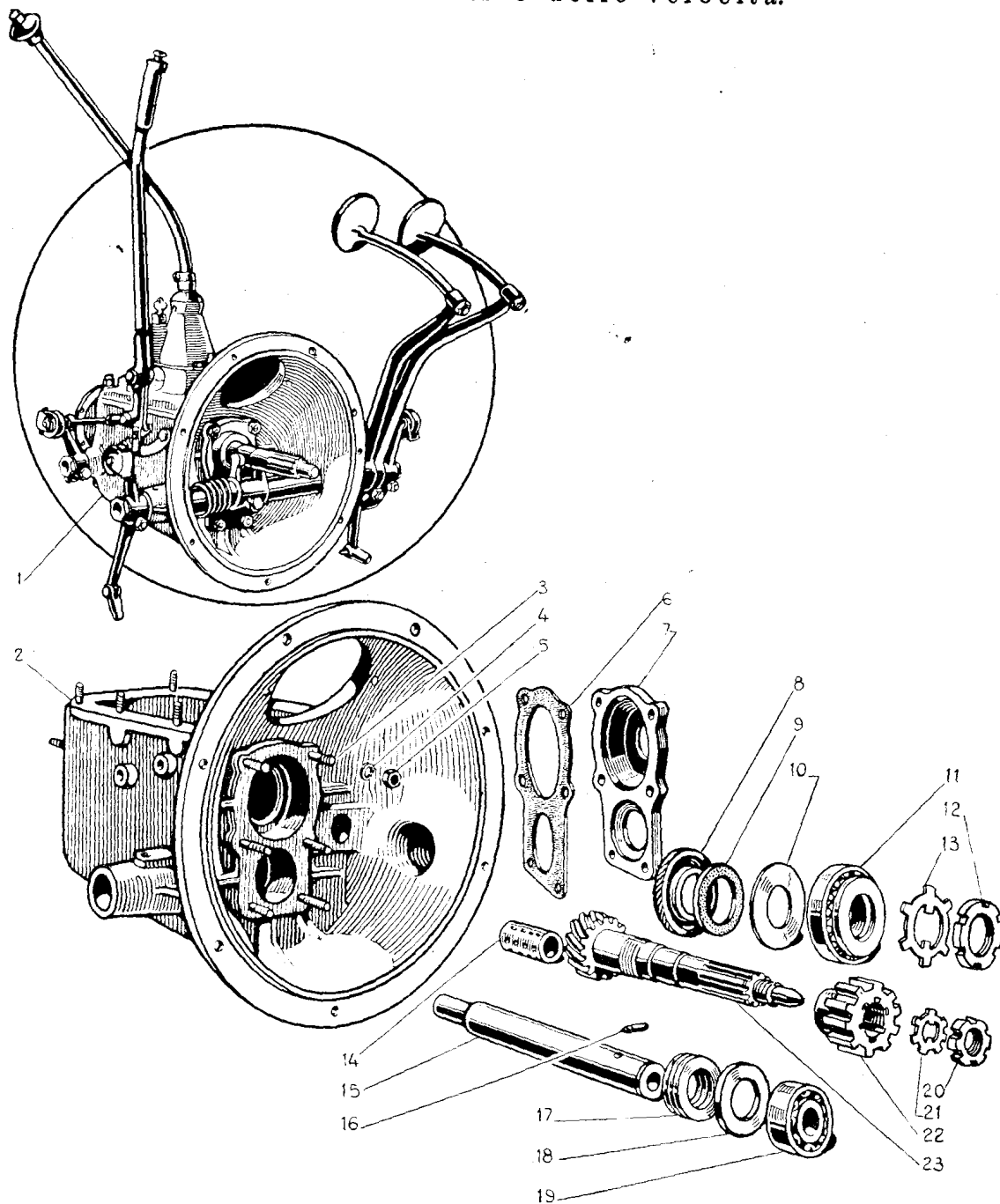
(1) Dallo chassis N. 200330; per i precedenti chiedere il N. 61 (92721).

Numero di figura	Numero d'ordinazione	DENOMINAZIONE	Quantità
43	St. 2733	<b>Tappo</b> , <i>D. 24, p. 1,5, s. 13</i> , introduzione e scarico olio nella scatola cambio	2
44	St. 2856	<b>Guernitura</b> di cuoio, <i>d. 25, D. 33, s. 2</i> , per tappo . . . . .	2
45	94254	<b>Molla</b> richiamo leva a mano comando velocità . . . . .	1
46	91879	<b>Settore</b> per leva a mano comando velocità . . . . .	1
47	St. 3654	<b>Vite</b> , <i>D. 6, p. 1, L. 14</i> , fissaggio settore . . . . .	3
48	St. 5164	<b>Rondella</b> elastica, <i>d. 6,3, D. 10</i> , per vite . . . . .	3
49	90785	<b>Rosetta</b> per gambo per chiavistello bloccaggio velocità . . . . .	1
50	97624	<b>Gambo</b> per chiavistello bloccaggio velocità . . . . .	1
51	97512	<b>Chiavistello</b> per bloccaggio delle velocità . . . . .	1
52	90777	<b>Molla</b> per chiavistello bloccaggio velocità . . . . .	1
53	St. 8131	<b>Grano</b> , <i>D. 7, p. 1, L. 11</i> , per chiavistello bloccaggio velocità . . . . .	2
54	St. 8022	<b>Grano</b> , <i>D. 5, p. 0,8, L. 8,1</i> , sul coperchio superiore per scatola cambio . . . . .	1
55	85754	<b>Sfiatatoio</b> olio . . . . .	1
56	{ 94109	<b>Coperchio</b> superiore per scatola cambio velocità (guida sinistra) (1) . . . . .	1
	{ 94296	<b>Coperchio</b> superiore per scatola cambio velocità (guida destra) (1) . . . . .	1
57	St. 1043	<b>Dado</b> , <i>D. 8, p. 1, s. 13</i> , per prigioniero fissaggio coperchio superiore . . . . .	8
58	St. 5166	<b>Rondella</b> elastica, <i>d. 8,5, D. 14</i> , per dado . . . . .	8
59	St. 9903	<b>Prigioniero</b> , <i>D. 8, p. 1, p. 1,25, L. 42</i> , per fissaggio coperchio superiore . . . . .	8
60	95345	<b>Guernitura</b> per coperchio superiore scatola cambio . . . . .	1
61	92721	<b>Coperchio</b> paraolio per aste comando velocità (2) . . . . .	1
62	92722	<b>Guernitura</b> per coperchio (2) . . . . .	1
63	St. 3758	<b>Vite</b> , <i>D. 4, p. 0,7, L. 42</i> , fissaggio coperchio (2) . . . . .	2
64	St. 5162	<b>Rosetta</b> elastica, <i>d. 4,5, D. 7</i> , per vite (2) . . . . .	2
65	93588	<b>Puntalino</b> per asticina scorrevole comando retromarcia . . . . .	1

(1) Dallo chassis N. 200300. Sugli chassis precedenti vennero montati coperchi non più forniti di ricambio e relativi ai pezzi N. 61 (92721) - 62 (92722) - 63 (St. 3758) - 64 (St. 5162). In luogo di questi coperchi, chiedere il coperchio 94109 o 94296 unitamente a tre tappi 42 (92784).

(2) Fino allo chassis N. 200329.

Scatola del cambio delle velocità.

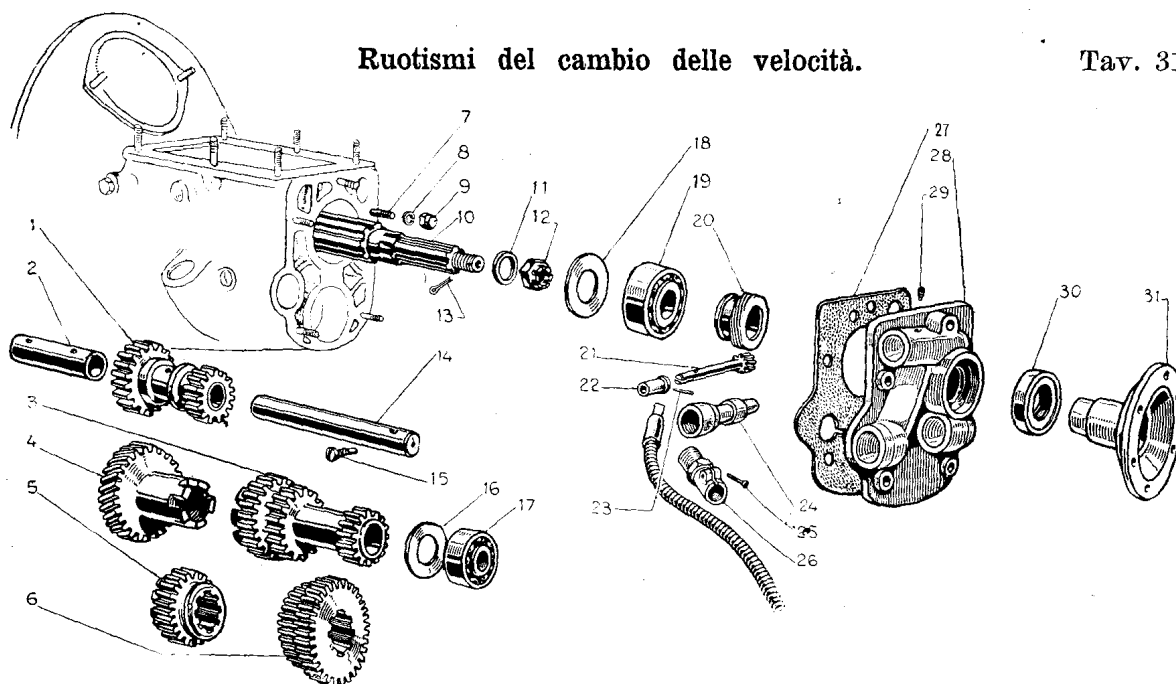


Numero di figura	Numero d'ordinazione	DENOMINAZIONE	Quantità
1	{ 0177	Compressivo cambio velocità (guida sinistra)	1
	{ 95167	Compressivo cambio velocità (guida destra)	1
2	97890	Scatola del cambio di velocità	1
3	St. 9901	Prigioniero, D. 8, p. 1, p. 1,25, L. 38, fissaggio piastra ritegno cuscinetti anteriori scatola cambio	6
4	St. 5166	Rondella elastica, d. 8,3, D. 14, per dado del prigioniero fissaggio piastra.	6

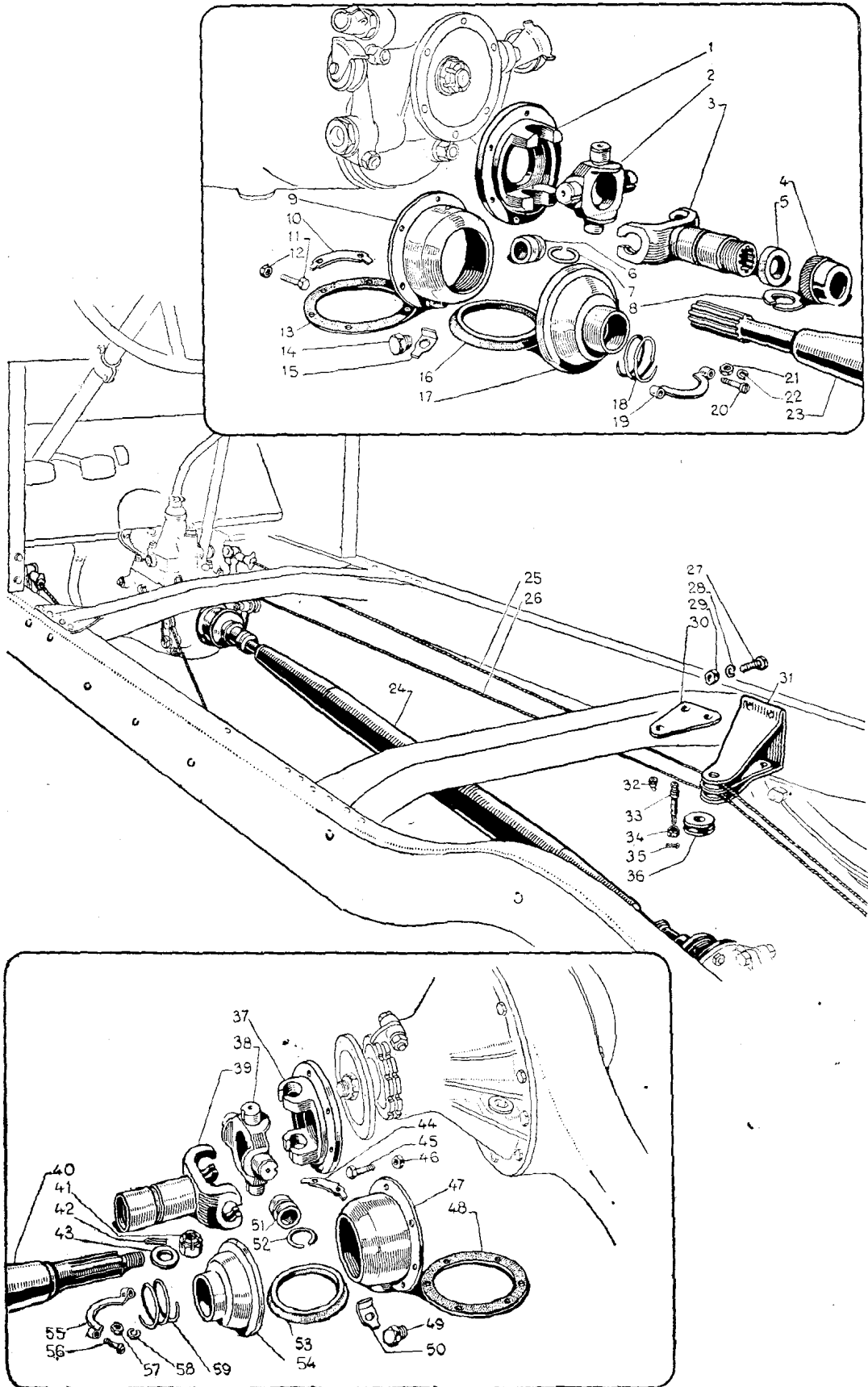
Numero di figura	Numero d'ordinazione	DENOMINAZIONE	Quantità
5	St. 7203	<b>Dado</b> , <i>D. 8, p. 1, s. 8</i> , per prigioniero . . . . .	6
6	94342	<b>Guernitura</b> per coperchio ritegno cuscinetto anteriore per albero cambio velocità . . . . .	1
7	94114	<b>Coperchio</b> ritegno cuscinetti anteriori per alberi cambio velocità (fino allo chassis N. 200483; per i successivi chiedere il N. 06886, vedere a pag. 109 le varianti alla Tav. 30) . . . . .	1
8	97887	<b>Anello</b> rasamento ingranaggio presa diretta (fino allo chassis N. 200483; per i successivi chiedere il N. 06885, vedere a pag. 109 le varianti alla Tav. 30) . . . . .	1
9	0453	<b>Guernitura</b> per anello rasamento ingranaggio presa diretta . . . . .	1
10	91290	<b>Rondella</b> rasamento cuscinetto a sfere per albero presa diretta (fino allo chassis N. 200483; per i successivi chiedere il N. 06883, vedere a pag. 109 le varianti alla Tav. 30) . . . . .	1
11	94269	<b>Cuscinetto</b> a sfere per albero presa diretta (fino allo chassis N. 200483; per i successivi chiedere il N. 06882, vedere a pag. 109 le varianti alla Tav. 30) . . . . .	1
12	91591	<b>Anello</b> fissaggio cuscinetto sull'albero presa diretta . . . . .	1
13	St. 2039	<b>Rosetta</b> di sicurezza, <i>d. 39,5, D. 48, L. tacche 6</i> , per anello . . . . .	—
14	94257	<b>Astuccio</b> per albero presa diretta . . . . .	1
15	94256	<b>Albero</b> secondario per cambio velocità . . . . .	1
16	St. 8374	<b>Grano</b> , <i>D. 5, L. 15</i> , per fissaggio albero secondario . . . . .	1
17	94271	<b>Reggispinta</b> a sfere per albero secondario cambio . . . . .	1
18	94272	<b>Anello</b> per reggispinta a sfere albero secondario cambio . . . . .	1
19	94267	<b>Cuscinetto</b> a sfere anteriore per albero secondario cambio . . . . .	1
20	89022	<b>Anello</b> ritegno manicotto per albero con ingranaggio per presa diretta . . . . .	1
21	89023	<b>Piastrina</b> fissaggio manicotto per albero con ingranaggio per presa diretta . . . . .	1
22	92482	<b>Manicotto</b> per albero con ingranaggio per presa diretta . . . . .	1
23	0606	<b>Albero</b> con ingranaggio per presa diretta . . . . .	1

Ruotismi del cambio delle velocità.

Tav. 31.



Numero di figura	Numero d'ordinazione	DENOMINAZIONE	Quantità
1	97882	Ingranaggio per retromarcia . . . . .	1
2	94297	Boccola per ingranaggio retromarcia . . . . .	1
3	97876	Ingranaggio 1 <sup>a</sup> , 2 <sup>a</sup> e 3 <sup>a</sup> velocità . . . . .	1
4	0607	Ingranaggio presa continua . . . . .	1
5	97881	Ingranaggio scorrevole 3 <sup>a</sup> e 4 <sup>a</sup> velocità . . . . .	1
6	97880	Ingranaggio scorrevole 1 <sup>a</sup> e 2 <sup>a</sup> velocità . . . . .	1
7	{ St. 11391	Prigioniero, D. 10, p. 1,25, p. 1,5, L. 47, fissaggio coperchio posteriore cambio	4
	{ St. 11402	Prigioniero, D. 10, p. 1,5, p. 1,25, L. 75, fissaggio coperchio posteriore cambio	1
8	St. 5168	Rondella elastica, d. 11, D. 16, per fissaggio dado per prigioniero . . . . .	5
9	St. 1031	Dado cieco, D. 10, p. 1,25, s. 16, per prigioniero . . . . .	5
10	94255	Albero primario per cambio velocità . . . . .	1
11	St. 5205	Rosetta, d. 23, D. 38, per dado dell'albero primario . . . . .	1
12	St. 7248	Dado a corona, D. 22, p. 1,5, s. 15, per albero . . . . .	1
13	St. 7348	Coppiglia spaccata, D. 3, L. 46, per dado . . . . .	1
14	91289	Asse per retromarcia . . . . .	1
15	St. 8161	Grano, D. 8, p. 1,25, L. 15,5, per fissaggio albero retromarcia . . . . .	1
16	94290	Disco paraolio per cuscinetto posteriore albero secondario cambio . . . . .	1
17	94268	Cuscinetto a sfere posteriore per albero secondario . . . . .	1
18	94289	Disco paraolio per cuscinetto posteriore albero primario cambio velocità . . . . .	1
19	94266	Cuscinetto a sfere posteriore per albero primario . . . . .	1
20	94279	Ingranaggio per comando tachimetro (denti 8) . . . . .	1
21	91147	Pignone con alberino comando tachimetro (16 denti). Per chassis con rapporto di trasmissione 11/52, e ruote 32" x 6", 20 o 16 x 50 . . . . .	1
22	72879	Astuccio ritegno alberino comando tachimetro . . . . .	1
23	St. 6018	Coppiglia conica, L. 16, D. 2,5, D. 2,18, per pignone conico della trasmissione . . . . .	1
24	77238	Sopperto per comando tachimetro . . . . .	1
25	St. 3834	Vite, D. 5, p. 0,8, L. 21,5, per manicotto del tubo flessibile comando tachimetro . . . . .	1
26	78311	Manicotto per tubo flessibile comando tachimetro . . . . .	1
27	94341	Guernitura sagomata per coperchio posteriore . . . . .	1
28	94200	Coperchio posteriore per scatola cambio velocità . . . . .	1
29	BS. 208164	Grano, D. 6, p. 1, L. 11, per fissaggio sopperto alberino comando tachimetro . . . . .	1
30	94293	Guernitura completa per coperchio posteriore . . . . .	1
31	98397	Manicotto sull'albero primario per trasmissione . . . . .	1

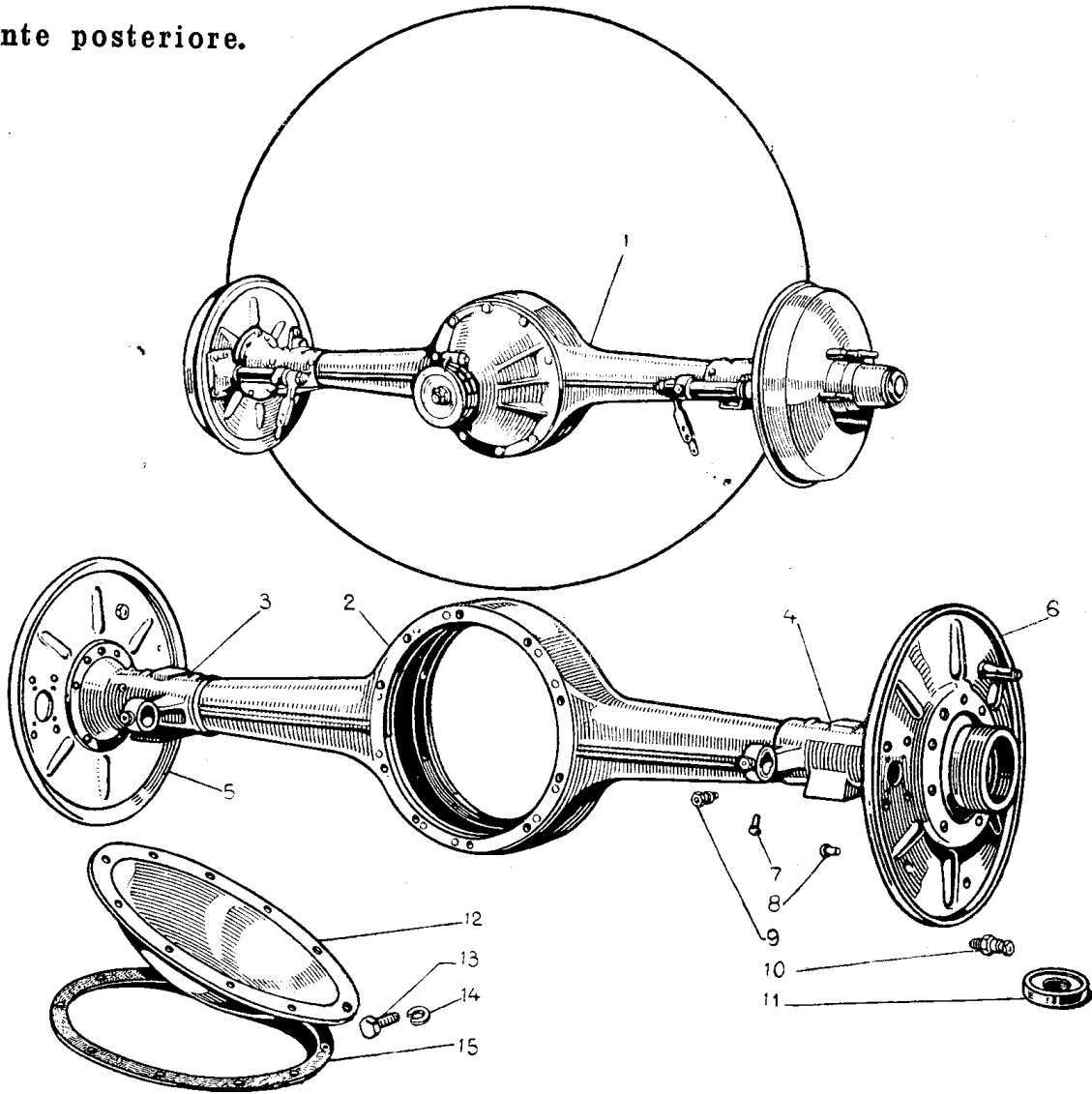


Numero di figura	Numero d'ordinazione	DENOMINAZIONE	Quantità
1	98401	<b>Forcella</b> per giunto cardanico . . . . .	1
2	98402	<b>Crocera</b> per giunto cardanico . . . . .	1
3	98440	<b>Manicotto</b> a forcella per giunto cardanico . . . . .	1
4	91527	<b>Anello</b> premiguernitura . . . . .	1
5	91525	<b>Guernitura</b> tenuta olio per manicotto . . . . .	1
6	98403	<b>Astuccio</b> per crocera giunto cardanico . . . . .	4
7	91530	<b>Anello</b> elastico per astuccio . . . . .	4
8	91526	<b>Anello</b> per guernitura . . . . .	2
9	98399	<b>Cuffia</b> per giunto cardanico . . . . .	1
10	98406	<b>Piastrina</b> ritegno dado per bullone fissaggio giunto cardanico . . . . .	3
11	BS. 190800	<b>Bullone</b> , <i>D. 8, p. 1, L. 31,5</i> , per giunto cardanico della trasmissione . . . . .	6
12	St. 7203	<b>Dado</b> normale, <i>D. 8, p. 1, s. 8</i> , per bullone . . . . .	2
13	98400	<b>Guernitura</b> per cuffia giunto cardanico . . . . .	1
14	91499	<b>Tappo</b> per cuffia giunto cardanico . . . . .	1
15	91904	<b>Piastrina</b> fissaggio tappo per cuffia giunto cardanico . . . . .	2
16	98408	<b>Guernitura</b> tenuta olio per giunto cardanico . . . . .	1
17	98405	<b>Calotta</b> per guernitura tenuta olio giunto cardanico . . . . .	1
18	95451	<b>Molla</b> per guernitura tenuta olio giunto cardanico . . . . .	1
19	94945	<b>Anello</b> ritegno molla . . . . .	1
20	St. 3898	<b>Vite</b> mordente a testa cilindrica, <i>D. 5, p. 0,8, L. 22,5</i> , fissaggio anello . . . . .	2
21	St. 7217	<b>Dado</b> normale, <i>D. 5, p. 0,8, s. 5</i> , per vite . . . . .	2
22	St. 5163	<b>Rosetta</b> elastica, <i>d. 5,3, D. 9</i> , per dado . . . . .	2
23	94208	<b>Albero</b> di trasmissione dal cambio al ponte posteriore . . . . .	1
24	94207	<b>Albero</b> di trasmissione dal cambio al ponte posteriore (con giunti cardanici) . . . . .	1
25	99985	<b>Fune</b> per comando a pedale freni ruote posteriori . . . . .	2
26	88783	<b>Fune</b> per comando a mano freni ruote posteriori . . . . .	1
27	St. 9107	<b>Bullone</b> a testa esagonale, <i>D. 8, p. 1, L. 27,5</i> , fissaggio sopporti . . . . .	8
28	St. 5166	<b>Rosetta</b> elastica, <i>d. 8,3, D. 14</i> , per bullone . . . . .	8
29	St. 7203	<b>Dado</b> normale, <i>D. 8, p. 1, s. 8</i> , per bullone . . . . .	8
30	{ 98845	<b>Squadretta</b> sinistra guida fune per comando freni ruote . . . . .	1
	{ 91638	<b>Squadretta</b> destra guida fune per comando freni ruote . . . . .	1
	{ 91639	<b>Sopporto</b> destro per rotella guida fune comando freni . . . . .	1
31	{ 98844	<b>Sopporto</b> sinistro per rotella guida fune comando freni . . . . .	1
32	St. 2419	<b>Ingrassatore</b> Técalémit per perno del sopporto per rotella . . . . .	2
33	89443	<b>Perno</b> del sopporto per rotella guida fune comando freni ruote . . . . .	2
34	St. 7223	<b>Dado</b> a corona, <i>D. 8, p. 1, s. 10</i> , per perno . . . . .	2
35	St. 7343	<b>Coppiglia</b> spaccata, <i>D. 2, L. 24,5</i> , per perno . . . . .	2
36	89005	<b>Rotella</b> guida fune per comando freni ruote . . . . .	4
37	98401	<b>Forcella</b> per giunto cardanico . . . . .	1
38	98402	<b>Crocera</b> per giunto cardanico . . . . .	1
39	98439	<b>Gambo</b> a forcella per giunto cardanico . . . . .	1
40	94208	<b>Albero</b> di trasmissione dal cambio al ponte posteriore . . . . .	1
41	St. 7248	<b>Dado</b> a corona ribassato, <i>D. 22, p. 1,5, s. 15</i> , per albero di trasmissione . . . . .	1
42	St. 7348	<b>Coppiglia</b> spaccata, <i>D. 3, L. 46</i> , per dado . . . . .	1
43	St. 5205	<b>Rondella</b> elastica, <i>D. 38, d. 23, s. 4</i> , per dado . . . . .	1
44	98406	<b>Piastrina</b> ritegno dado per bullone fissaggio giunto cardanico . . . . .	3
45	BS. 190800	<b>Bullone</b> , <i>D. 8, p. 1, L. 31,5</i> , per giunto cardanico della trasmissione . . . . .	6
46	St. 7203	<b>Dado</b> normale, <i>D. 8, p. 1, s. 8</i> , per bullone . . . . .	2
47	98399	<b>Cuffia</b> per giunto cardanico . . . . .	1
48	98400	<b>Guernitura</b> per cuffia giunto cardanico . . . . .	1
49	91499	<b>Tappo</b> per cuffia giunto cardanico . . . . .	1
50	91904	<b>Piastrina</b> fissaggio tappo per cuffia giunto cardanico . . . . .	2
51	98403	<b>Astuccio</b> per crocera giunto cardanico . . . . .	4
52	91530	<b>Anello</b> elastico per astuccio . . . . .	4

Numero di figura	Numero d'ordinazione	DENOMINAZIONE	Quantità
53	98408	<b>Guernitura</b> tenuta olio, per giunto cardanico . . . . .	1
54	98405	<b>Calotta</b> per guernitura tenuta olio giunto cardanico. . . . .	1
55	94945	<b>Anello</b> ritegno molla . . . . .	2
56	St. 3898	<b>Vite</b> mordente a testa cilindrica, <i>D. 5, p. 0,8, L. 22,5</i> , fissaggio anello . . . . .	2
57	St. 7217	<b>Dado</b> normale, <i>D. 5, p. 0,8, s. 5</i> , per vite. . . . .	2
58	St. 5163	<b>Rosetta</b> elastica, <i>d. 5,3, D. 9</i> , per dado . . . . .	2
59	95451	<b>Molla</b> per guernitura tenuta olio giunto cardanico . . . . .	1

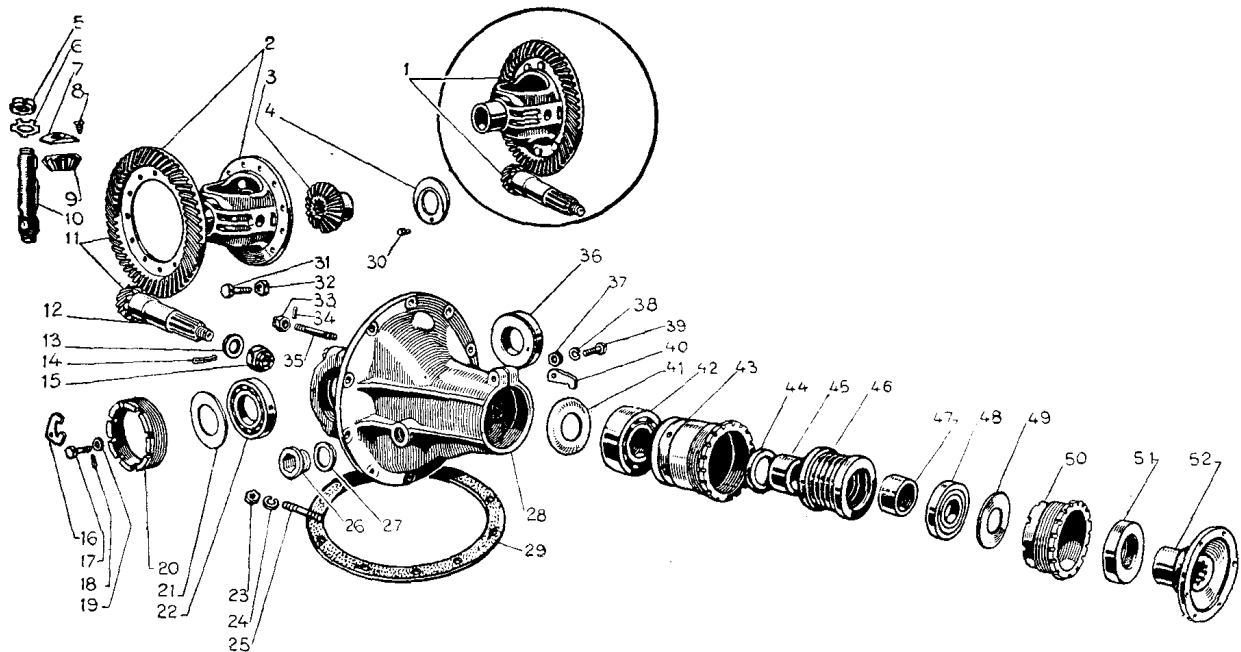


## Ponte posteriore.



Numero di figura	Numero d'ordinazione	DENOMINAZIONE	Quantità
1	97767	<b>Complessivo</b> ponte posteriore . . . . .	1
2	97305	<b>Scatola</b> per ponte differenziale e trasmissione . . . . .	1
	97305 A	<b>Scatola</b> per ponte differenziale e trasmissione con manicotti e dischi porta-freno . . . . .	1
3	94414	<b>Manicotto</b> a flangia destro per scatola . . . . .	1
4	94415	<b>Manicotto</b> a flangia sinistro per scatola . . . . .	1
5	99958	<b>Disco</b> destro per sostegno freni ruote posteriori . . . . .	1
6	99959	<b>Disco</b> sinistro per sostegno freni ruote posteriori . . . . .	1
7	St. 5379	<b>Rivetta</b> , D. 10, L. 25, per fissaggio manicotto a flangia . . . . .	16
8	St. 5366	<b>Rivetta</b> , D. 8, L. 22, per fissaggio dischi porta-freno . . . . .	16
9	St. 2419	<b>Ingrassatore</b> Técalémit per manicotto a flangia . . . . .	2
10	St. 2422	<b>Ingrassatore</b> Técalémit per manicotto a flangia . . . . .	2
11	94424	<b>Guernitura</b> interna completa tenuta olio . . . . .	2
12	88641	<b>Coppa</b> per scatola ponte differenziale e trasmissione . . . . .	1
13	St. 11031	<b>Vite</b> mordente, D. 9, p. 1,25, L. 26, fissaggio coppa . . . . .	10
14	St. 5167	<b>Rosetta</b> elastica, d. 9,3, D. 15, per vite . . . . .	10
15	88642	<b>Guernitura</b> per coppa scatola ponte differenziale e trasmissione . . . . .	1

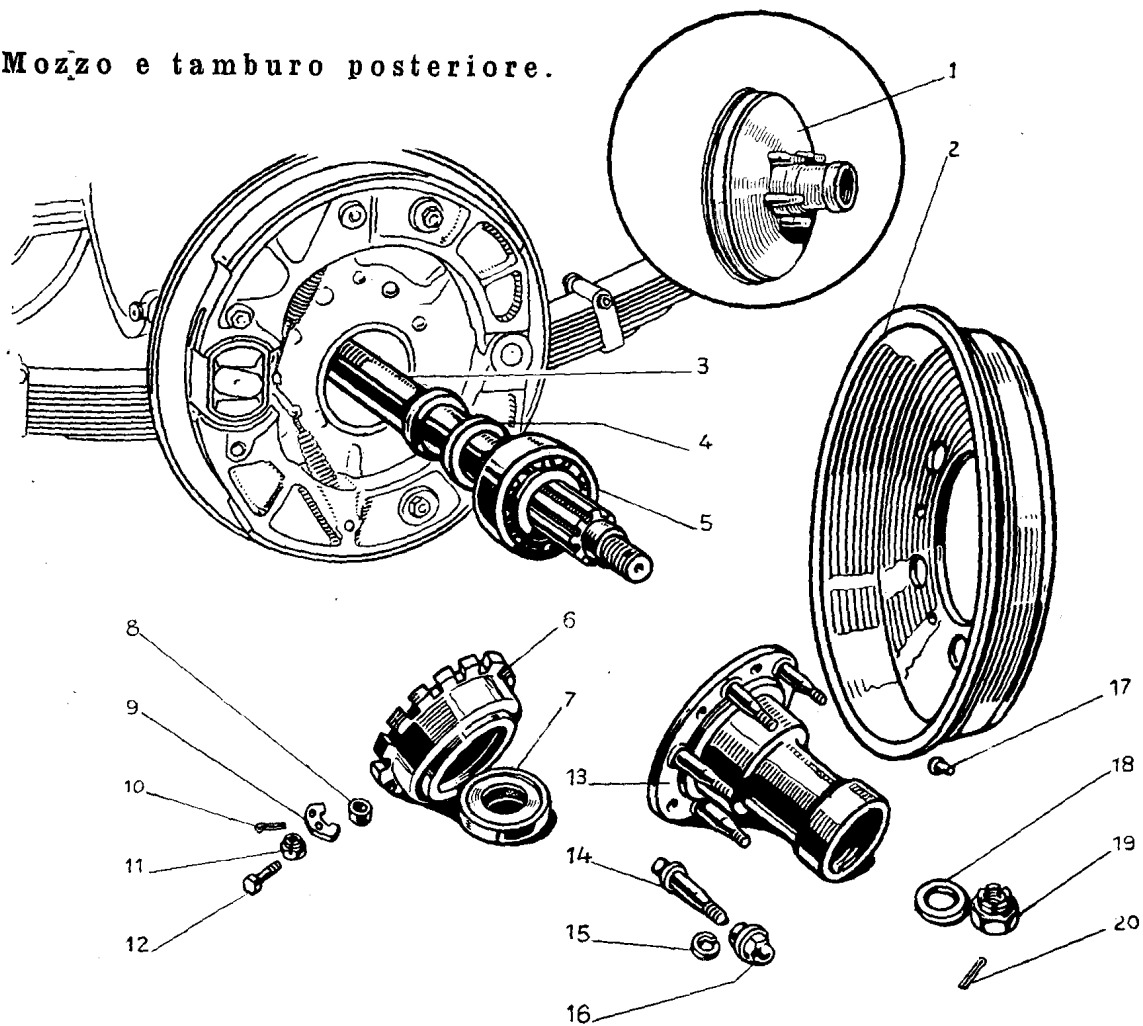
## Ruotismi del ponte posteriore.



Numero di figura	Numero d'ordinazione	DENOMINAZIONE	Quantità
1	94688 A	Scatola interna completa per differenziale (con corona e pignone conico di trasmissione)	1
2	97303	Scatola interna per differenziale	1
3	97360	Pignone planetario per differenziale	2
4	97345	Anello rasamento per pignoni planetari differenziale	2
5	St. 2115	Ghiera, D. 24, p. 1, l. tacche 7, per fissaggio porta-satelliti	1
6	97683	Piastrina fissaggio porta-satelliti	1
7	97347	Anello rasamento pignoni satelliti differenziale	2
8	St. 5266	Grano, D. 8, p. 1,25, L. 15, per anello	2
19	97361	Pignone satellite per differenziale	2
10	97343	Porta-satelliti per differenziale	1
11	94688	Coppia conica per differenziale (rapporto 10/51)	1
12	97312	Pignone conico della trasmissione (rapporto 10/51)	1
13	94699	Rosetta per dado del pignone conico della trasmissione	1
14	St. 7348	Coppiglia spaccata, D. 3, L. 46, per pignone	1
15	St. 7248	Dado a corona ribassato, D. 22, p. 1,5, s. 15, per pignone	1
16	97333	Piastrina fissaggio anello ritengo cuscinetto destro e sinistro per scatola interna	2
17	St. 9042	Bullone a testa esagonale, D. 6, p. 1, L. 20,5, fissaggio piastrina	2
18	St. 7341	Coppiglia spaccata, D. 1,5, L. 18,5, per bullone	2
19	St. 5194	Rosetta, d. 6,3, D. 12, per bullone	2
20	97311	Anello ritengo cuscinetti destro e sinistro per scatola	2
21	97335	Disco paraolio per cuscinetto	1
22	97334	Cuscinetto a sfere destro per scatola interna differenziale	1

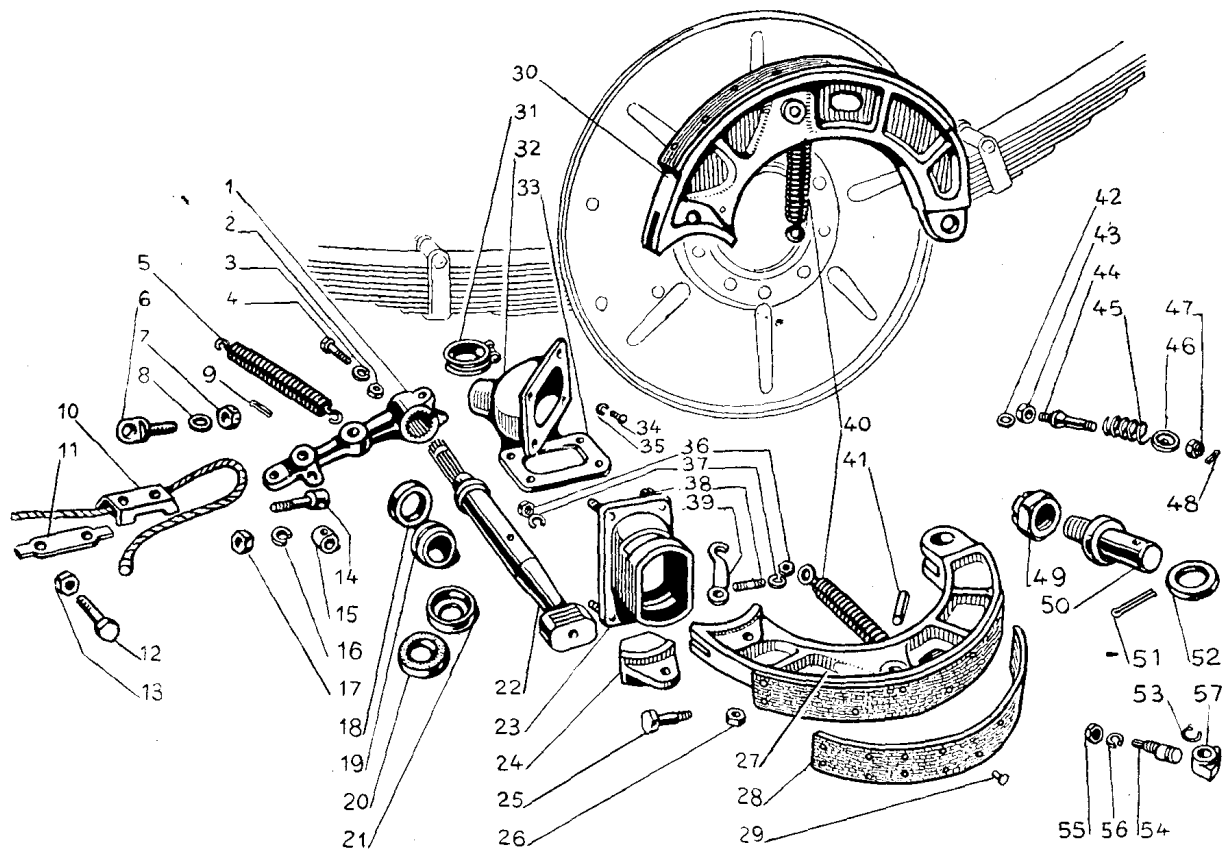
Numero di figura	Numero d'ordinazione	DENOMINAZIONE	Quantità
23	St. 7901	<b>Dado</b> normale, <i>D.</i> 10, <i>p.</i> 1,25, <i>s.</i> 10, per prigioniero fissaggio sopporto gruppo differenziale . . . . .	10
24	St. 5168	<b>Rosetta</b> elastica, <i>d.</i> 11, <i>D.</i> 16, per dado . . . . .	10
25	BS. 198090	<b>Prigioniero</b> , <i>D.</i> 10, <i>p.</i> 1,25, <i>p.</i> 1,5, <i>L.</i> 35, per fissaggio sopporto gruppo differenziale . . . . .	10
26	St. 2733	<b>Tappo</b> cavo, <i>D.</i> 24, <i>p.</i> 1,5, <i>L.</i> 13, per sopporto . . . . .	1
27	St. 2856	<b>Guernizione</b> , <i>d.</i> 25, <i>D.</i> 33, <i>s.</i> 2, per sopporto . . . . .	1
28	97302	<b>Sopporto</b> per gruppo differenziale . . . . .	1
29	91400	<b>Guernitura</b> per sopporto gruppo differenziale e trasmissione . . . . .	1
30	BS. 208224	<b>Grano</b> , <i>D.</i> 5, <i>L.</i> 7, per scatola differenziale . . . . .	2
31	BS. 191480	<b>Bullone</b> , <i>D.</i> 10, <i>p.</i> 1,25, <i>L.</i> 34, per fissaggio corona conica . . . . .	12
32	St. 7901	<b>Dado</b> normale, <i>D.</i> 10, <i>p.</i> 1,25, <i>s.</i> 10, per fissaggio corona . . . . .	12
33	St. 7923	<b>Dado</b> a corona, <i>D.</i> 14, <i>p.</i> 1,5, <i>s.</i> 17, per sopporto differenziale . . . . .	4
34	St. 7336	<b>Coppiglia</b> spaccata, <i>D.</i> 3, <i>L.</i> 31, per dado . . . . .	4
35	BS. 198740	<b>Prigioniero</b> , <i>D.</i> 14, <i>p.</i> 1,5, <i>p.</i> 2, <i>L.</i> 85, per fissaggio cappello al sopporto per differenziale . . . . .	4
36	97336	<b>Cuscinetto</b> a sfere sinistro per scatola interna differenziale . . . . .	1
37	St. 7901	<b>Dado</b> normale, <i>D.</i> 10, <i>p.</i> 1,25, <i>s.</i> 10, per bullone fissaggio piastrina . . . . .	1
38	St. 5168	<b>Rosetta</b> elastica, <i>d.</i> 11, <i>D.</i> 16, per dado . . . . .	1
39	St. 9243	<b>Bullone</b> a testa esagonale, <i>D.</i> 10, <i>p.</i> 1,25, <i>L.</i> 62, per fissaggio piastrina . . . . .	1
40	94705	<b>Piastrina</b> fissaggio scatola porta-cuscinetto a sfere anteriore . . . . .	1
41	97331	<b>Disco</b> paraolio per cuscinetto a sfere posteriore . . . . .	1
42	97329	<b>Cuscinetto</b> a sfere posteriore per pignone conico della trasmissione . . . . .	1
43	97309	<b>Scatola</b> porta-cuscinetto anteriore . . . . .	1
44	97330	<b>Anello</b> per appoggio cuscinetto a sfere posteriore . . . . .	1
45	97342	<b>Anello</b> posteriore rasamento pignone conico della trasmissione . . . . .	1
46	97341	<b>Reggispinta</b> per pignone conico della trasmissione . . . . .	1
47	97346	<b>Anello</b> anteriore rasamento reggispinta pignone conico trasmissione . . . . .	1
48	97328	<b>Cuscinetto</b> a sfere anteriore per pignone conico della trasmissione . . . . .	1
49	97332	<b>Disco</b> paraolio per cuscinetto . . . . .	1
50	97310	<b>Manicotto</b> ritegno cuscinetto . . . . .	1
51	97337	<b>Guernitura</b> completa per cuscinetto anteriore pignone conico trasmissione . . . . .	1
52	98398	<b>Manicotto</b> sul pignone conico per trasmissione . . . . .	1

**Mozzo e tamburo posteriore.**



Numero di figura	Numero d'ordinazione	DENOMINAZIONE	Quantità
1	94432 A	<b>Mozzo completo con tamburo e colonnette per ruote posteriori</b>	2
2	93990	<b>Tamburo per freni ruote posteriori</b>	2
3	97308	<b>Albero per differenziale</b>	2
4	94423	<b>Anello per appoggio cuscinetto a sfere sull'albero differenziale</b>	2
5	94422	<b>Cuscinetto a sfere per albero differenziale</b>	2
6	94416	<b>Anello per manicotto a flangia scatola ponte differenziale e trasmissione</b>	2
7	94425	<b>Guarnitura completa esterna tenuta olio per cuscinetto a sfere</b>	2
8	94418	<b>Anello per rasamento piastrina fissaggio anello per manicotto a flangia</b>	2
9	94417	<b>Piastrina fissaggio anello</b>	2
10	St. 7343	<b>Coppiglia spaccata, D. 2, L. 24,5, per dado fissaggio piastrina</b>	2
11	St. 7240	<b>Dado, D. 8, p. 1, s. 8, per fissaggio piastrina</b>	2
12	St. 9141	<b>Bullone, D. 8, p. 1, L. 37,5, per fissaggio piastrina</b>	2
13	94432	<b>Mozzo per ruote posteriori</b>	2
14	88257	<b>Colonnetta per fissaggio ruote al mozzo</b>	10
15	St. 5172	<b>Rosetta elastica, d. 16,5, D. 26, per dado cieco</b>	10
16	95908	<b>Dado cieco per fissaggio ruote</b>	10
17	St. 5468	<b>Rivetta a testa fresata, D. 8, L. 22, per tamburi</b>	10
18	97327	<b>Rosetta per dado dell'albero differenziale</b>	2
19	97326	<b>Dado per albero differenziale</b>	2
20	St. 7340	<b>Coppiglia spaccata, D. 4, L. 63, per dado</b>	2

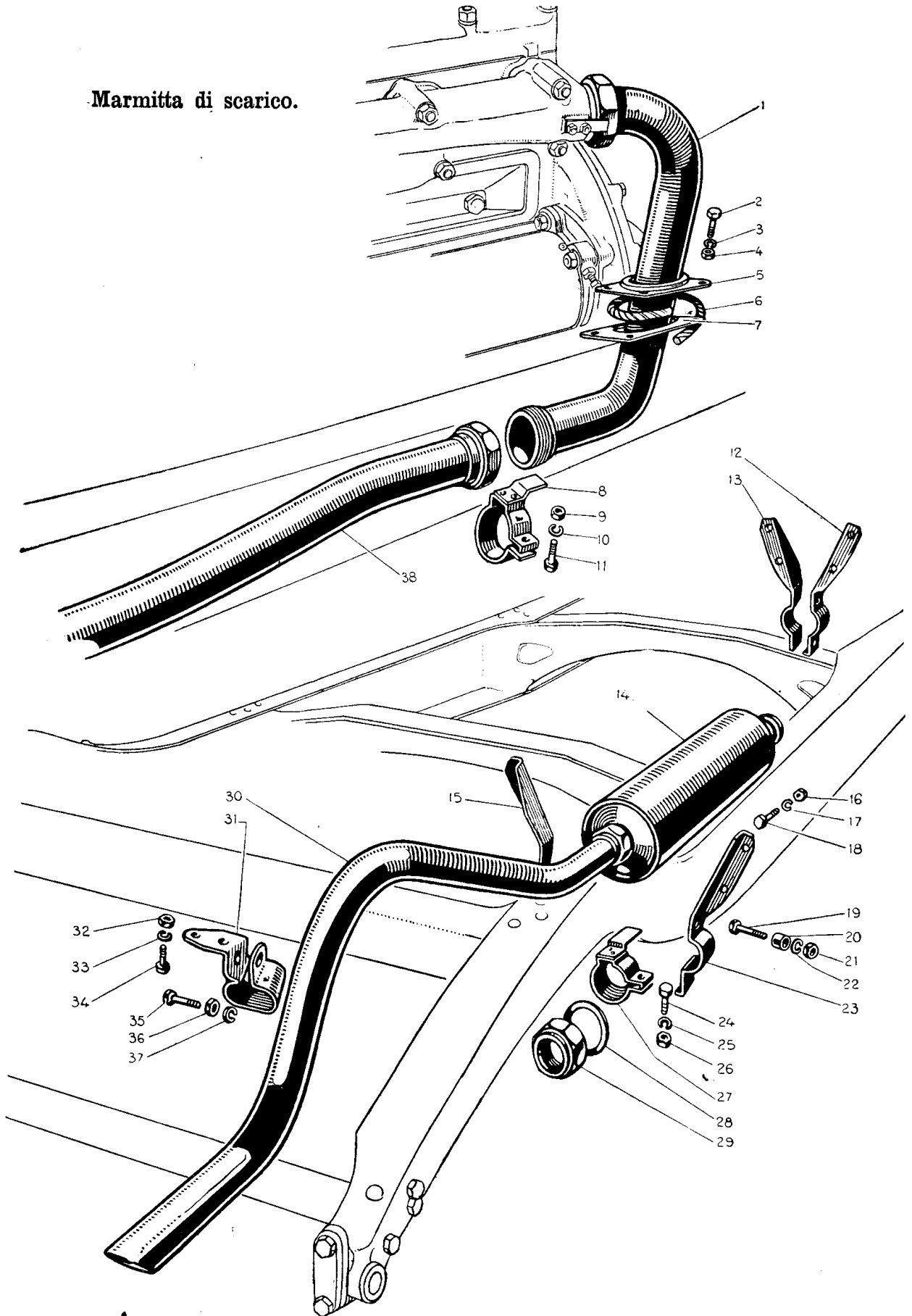
## Freni sulle ruote posteriori.



Numero di figura	Numero d'ordinazione	DENOMINAZIONE	Quantità
1	95487	Leva per comando freni ruote posteriori . . . . .	2
2	St. 7203	Dado normale, <i>D.</i> 8, <i>p.</i> 1, <i>s.</i> 8, per fissaggio leva . . . . .	2
3	St. 5166	Rondella elastica, <i>d.</i> 8,3, <i>D.</i> 14, per leva . . . . .	2
4	St. 9115	Bullone a testa esagonale, <i>D.</i> 8, <i>p.</i> 1, <i>L.</i> 47,5, per fissaggio leva . . . . .	2
5	95460	Molla richiamo leva . . . . .	2
6	95476	Perno ad occhio posteriore per fune comando freni . . . . .	2
7	St. 7920	Dado a corona, <i>D.</i> 10, <i>p.</i> 1,25, <i>s.</i> 12, per perno . . . . .	2
8	St. 5198	Rosetta in lamiera, <i>d.</i> 10,5, <i>D.</i> 20, per perno . . . . .	2
9	St. 7344	Coppiglia spaccata, <i>D.</i> 2, <i>L.</i> 29,5, per dado . . . . .	2
10	45445	Morsetto per fune comando freni ruote . . . . .	4
11	74514	Piastrina fissaggio bulloni per morsetto . . . . .	4
12	St. 9025	Bullone, <i>D.</i> 6, <i>p.</i> 1, <i>L.</i> 26,5, per morsetto . . . . .	8
13	St. 7201	Dado, <i>D.</i> 6, <i>p.</i> 1, <i>s.</i> 6, per bullone del morsetto . . . . .	8
14	94525	Bullone fissaggio fune comando freni ruote . . . . .	2
15	94526	Anello per fissaggio fune comando freni ruote . . . . .	2
16	St. 5166	Rosetta elastica, <i>d.</i> 8,5, <i>D.</i> 14, per bullone fissaggio fune . . . . .	2
17	St. 7203	Dado, <i>D.</i> 8, <i>p.</i> 1, <i>s.</i> 8, per bullone fissaggio fune . . . . .	2
18	95268	Astuccio per distanziamento leva comando freni . . . . .	2
19	95245	Cuscinetto per albero comando freni ruote posteriori . . . . .	2
20	95247	Guarnitura per cuscinetto . . . . .	8

Numero di figura	Numero d'ordinazione	DENOMINAZIONE	Quantità
21	95248	<b>Scodellino</b> parapolvere per cuscinetto . . . . .	4
22	91566	<b>Chiave</b> per comando freni ruote posteriori . . . . .	2
23	97696	<b>Sopporto</b> per guida ganasce freno ruote posteriori . . . . .	2
24	94968	<b>Tassello</b> per ganasce freni ruote posteriori . . . . .	4
25	BS. 190010	<b>Bullone</b> , <i>D. 8, p. 1, L. 34</i> , per unione tassello alle ganasce freni ruote posteriori	4
26	St. 7260	<b>Dado</b> ribassato, <i>D. 8, p. 1, s. 5</i> , per bullone . . . . .	4
27	97670	<b>Ganascia</b> femmina per freni ruote posteriori . . . . .	2
28	98090	<b>Segmento</b> per ganasce freni ruote posteriori . . . . .	4
29	St. 5442	<b>Rivetta</b> a testa fresata, <i>L. 18, D. 51</i> , per segmento . . . . .	40
30	97669	<b>Ganascia</b> maschio per freni ruote posteriori . . . . .	2
31	St. 1616	<b>Fascetta</b> elastica, <i>d. 27</i> , per cuffia . . . . .	2
32	St. 31	<b>Cuffia</b> per albero comando freni ruote . . . . .	2
33	St. 43	<b>Flangia</b> per cuffia . . . . .	2
34	St. 3872	<b>Vite</b> ; <i>D. 5, p. 0,8, L. 11,5</i> , fissaggio flangia . . . . .	8
35	St. 5163	<b>Rosetta</b> elastica, <i>d. 5,3, D. 9</i> , per vite . . . . .	8
36	St. 7260	<b>Dado</b> ribassato, <i>D. 8, p. 1, s. 5</i> , per sopporto guida ganasce . . . . .	8
37	St. 5166	<b>Rosetta</b> elastica, <i>d. 8,3, D. 14</i> , per dado . . . . .	8
38	BS. 197640	<b>Prigioniero</b> , <i>D. 8, p. 1, p. 1,25, L. 20</i> , per fissaggio sopporto ganasce freni ruote posteriori . . . . .	8
39	97643	<b>Gancio</b> per molle richiamo ganasce freni ruote posteriori . . . . .	4
40	97773	<b>Molla</b> richiamo ganasce per freni ruote posteriori . . . . .	4
41	97644	<b>Perno</b> per attacco molla richiamo ganasce freni ruote posteriori . . . . .	4
42	St. 5196	<b>Rosetta</b> in lamiera, <i>d. 8,3, D. 16</i> , per perno di guida ganasce . . . . .	4
43	St. 7260	<b>Dado</b> ribassato, <i>D. 8, p. 1, s. 5</i> , per perno . . . . .	2
44	96056	<b>Perno</b> di guida per ganasce freni ruote posteriori . . . . .	1
45	95956	<b>Molla</b> guida ganasce freni ruote posteriori . . . . .	4
46	95957	<b>Scodellino</b> per molla di guida ganasce freni ruote posteriori . . . . .	8
47	St. 7239	<b>Dado</b> a corona ribassato, <i>D. 6, p. 1, s. 6</i> , per perno di guida ganasce . . . . .	2
48	St. 7946	<b>Coppiglia</b> spaccata, <i>D. 1, L. 18</i> , per dado . . . . .	2
49	St. 7246	<b>Dado</b> , <i>D. 18, p. 1,5, s. 13</i> , per perno sostegno ganasce . . . . .	2
50	99897	<b>Perno</b> sostegno ganasce freni ruote posteriori . . . . .	2
51	St. 7346	<b>Coppiglia</b> spaccata, <i>D. 3, L. 36</i> , per dado del perno . . . . .	4
52	St. 7312	<b>Rosetta</b> , <i>d. 23,5, D. 38, s. 4</i> , per dado . . . . .	2
53	St. 3141	<b>Anello</b> elastico, <i>d. 13, D. 17</i> , per eccentrico . . . . .	2
54	97397	<b>Eccentrico</b> per registro ganasce freni ruote posteriori . . . . .	2
55	St. 7260	<b>Dado</b> ribassato, <i>D. 8, p. 1, s. 5</i> , per eccentrico . . . . .	2
56	St. 5168	<b>Rondella</b> elastica, <i>d. 10,5, D. 16</i> , per eccentrico . . . . .	2

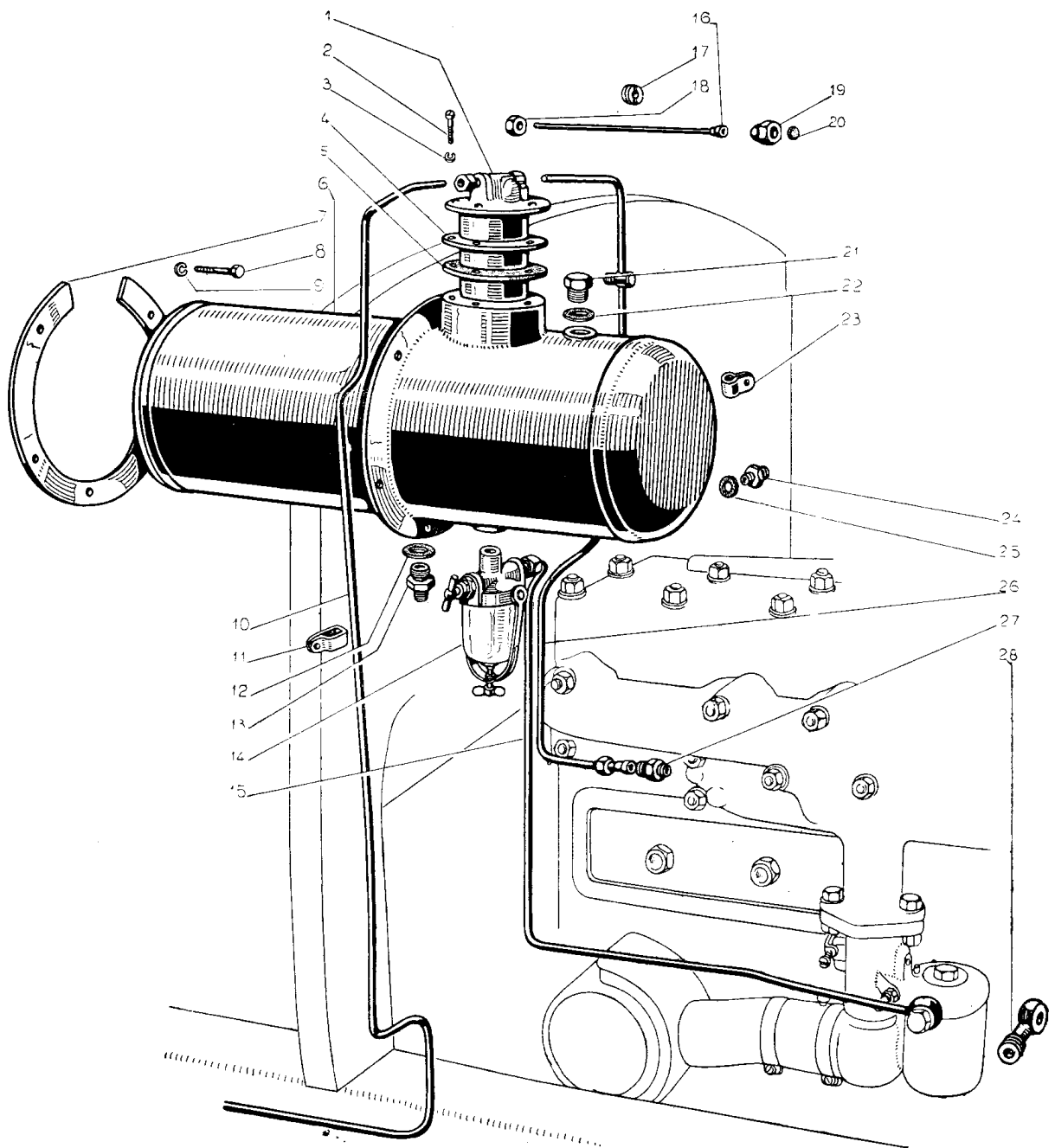
Marmitta di scarico.



Numero di figura	Numero d'ordinazione	DENOMINAZIONE	Quantità
1	95696	<b>Tubo</b> esterno per collettore di scarico . . . . .	1
2	St. 9022	<b>Bullone</b> a testa esagonale, <i>D. 6, p. 1, L. 20,5</i> , per fissaggio piastrine inferiore e superiore sulla traversa anteriore telaio . . . . .	4
3	St. 5164	<b>Rosetta</b> elastica, <i>d. 6,3, D. 10</i> , per dado . . . . .	4
4	St. 7201	<b>Dado</b> , <i>D. 6, p. 1, s. 6</i> , per bullone . . . . .	4
5	95697	<b>Piastrina</b> superiore per passaggio tubo esterno collettore di scarico . . . . .	1
6	95497	<b>Treccia</b> per passaggio tubo esterno per collettore di scarico . . . . .	1
7	95496	<b>Piastrina</b> inferiore per passaggio tubo esterno per collettore di scarico . . . . .	1
8	97761	<b>Collare</b> fissaggio dadi per tubi esterni marmitta di scarico . . . . .	1
9	St. 7201	<b>Dado</b> normale, <i>D. 6, p. 1, s. 6</i> , per bullone fissaggio collare . . . . .	1
10	St. 5164	<b>Rosetta</b> elastica, <i>d. 6,3, D. 10</i> , per dado . . . . .	1
11	St. 9023	<b>Bullone</b> a testa esagonale, <i>D. 6, p. 1, L. 22,5</i> , per fissaggio collare . . . . .	1
12	98842	<b>Semistaffa</b> anteriore destra per sostegno marmitta di scarico . . . . .	1
13	98843	<b>Semistaffa</b> anteriore sinistra per sostegno marmitta di scarico . . . . .	1
14	97749	<b>Marmitta</b> di scarico . . . . .	1
15	97758	<b>Semistaffa</b> posteriore sinistra per sostegno marmitta di scarico . . . . .	1
16	St. 7203	<b>Dado</b> normale, <i>D. 8, p. 1, s. 8</i> , per bullone fissaggio staffe . . . . .	5
17	St. 5166	<b>Rosetta</b> elastica, <i>d. 8,3, D. 14</i> , per dado . . . . .	5
18	St. 9105	<b>Bullone</b> a testa esagonale, <i>D. 8, p. 1, L. 23,5</i> , per fissaggio staffe sostegno marmitta al telaio . . . . .	5
19	St. 9109	<b>Bullone</b> a testa esagonale, <i>D. 8, p. 1, L. 33,5</i> , per fissaggio tubi alle staffe sostegno marmitta . . . . .	4
20	98840	<b>Anello</b> per staffe sostegno marmitta di scarico . . . . .	2
21	St. 7203	<b>Dado</b> normale, <i>D. 8, p. 1, s. 8</i> , per bullone . . . . .	4
22	St. 5166	<b>Rosetta</b> elastica, <i>d. 8,3, D. 14</i> , per dado . . . . .	4
23	97757	<b>Semistaffa</b> posteriore destra per sostegno marmitta di scarico . . . . .	1
24	St. 9023	<b>Bullone</b> a testa esagonale, <i>D. 6, p. 1, L. 22,5</i> , per fissaggio collare . . . . .	2
25	St. 5164	<b>Rosetta</b> elastica, <i>d. 6,3, D. 10</i> , per bullone fissaggio collare . . . . .	2
26	St. 7201	<b>Dado</b> normale, <i>D. 6, p. 1, s. 6</i> , per bullone fissaggio collare . . . . .	2
27	97761	<b>Collare</b> fissaggio dadi tubi esterni marmitta di scarico . . . . .	2
28	61677	<b>Guernitura</b> per tubi marmitta di scarico . . . . .	4
29	91749	<b>Dado</b> per fissaggio tubi esterni marmitta di scarico . . . . .	4
30	97760	<b>Tubo</b> esterno posteriore per marmitta di scarico . . . . .	1
31	95491	<b>Staffa</b> per sostegno tubo esterno posteriore marmitta di scarico . . . . .	1
32	St. 7203	<b>Dado</b> normale, <i>D. 8, p. 1, s. 8</i> , per bullone . . . . .	2
33	St. 5166	<b>Rosetta</b> elastica, <i>d. 8,3, D. 14</i> , per dado . . . . .	2
34	St. 9105	<b>Bullone</b> a testa esagonale, <i>D. 8, p. 1, L. 23,5</i> , per fissaggio staffa sostegno tubo posteriore alla traversa posteriore . . . . .	2
35	St. 9109	<b>Bullone</b> a testa esagonale, <i>D. 8, p. 1, L. 33,5</i> , per fissaggio tubo posteriore alle staffe sostegno marmitta . . . . .	1
36	St. 7203	<b>Dado</b> normale, <i>D. 8, p. 1, s. 8</i> , per bullone . . . . .	1
37	St. 5166	<b>Rosetta</b> elastica, <i>d. 8,3, D. 14</i> , per dado . . . . .	1
38	97759	<b>Tubo</b> esterno anteriore per marmitta . . . . .	1



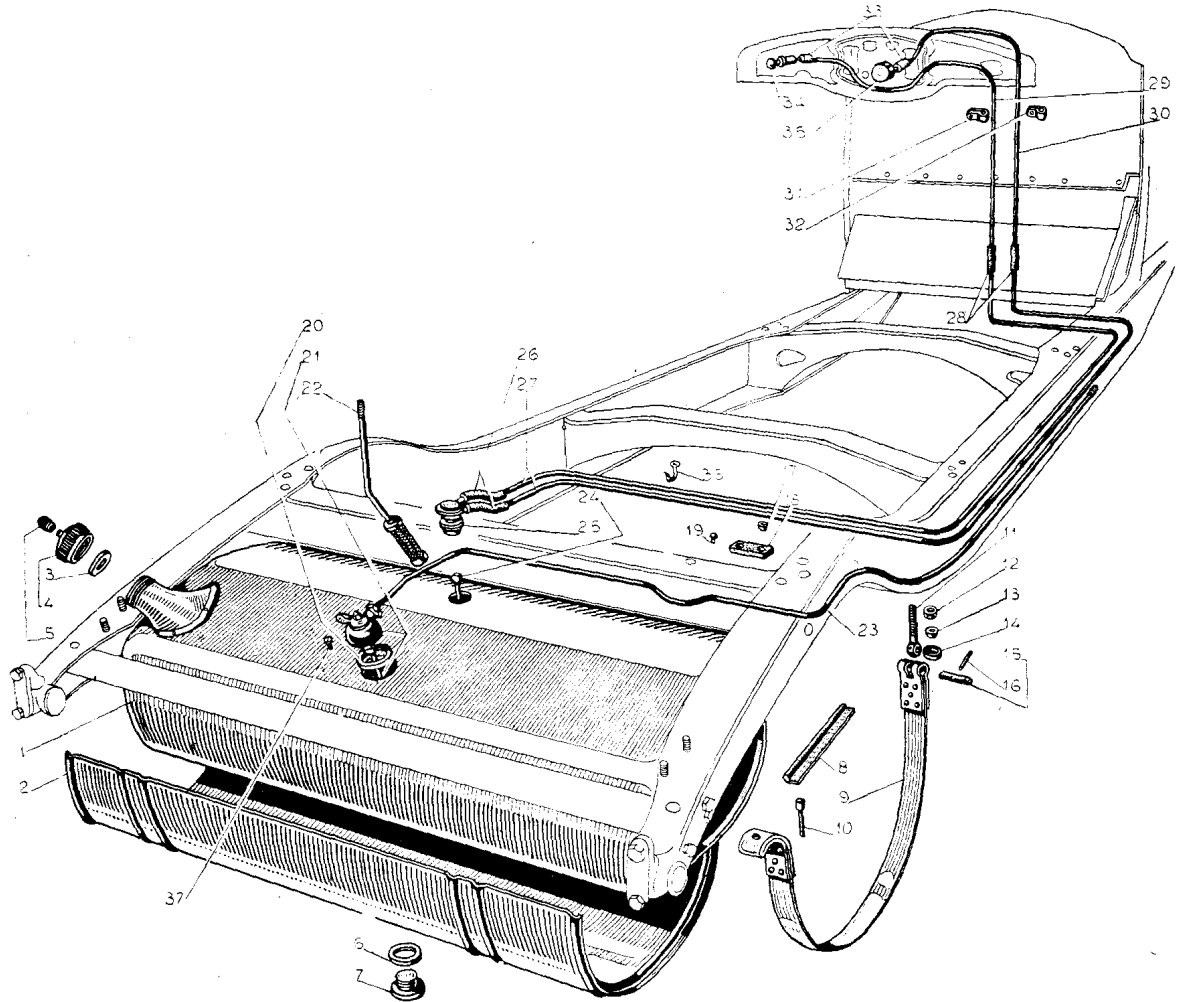
Alimentatore benzina.



Numero di figura	Numero d'ordinazione	DENOMINAZIONE	Quantità
1	08855	Elevatore benzina "Weymann", . . . . .	1
2	St. 3749	Vite a testa cilindrica, D. 4, p. 0,7, L. 14, per fissaggio elevatore . . . . .	5
3	St. 5162	Rosetta elastica, d. 4,3, D. 7, per vite . . . . .	5
4	99147	Anello per elevatore benzina . . . . .	1
5	95399	Guarnitura per elevatore benzina . . . . .	1
6	0477	Alimentatore completo per benzina . . . . .	1
7	91647	Anello per corpo alimentatore . . . . .	1
8	St. 9026	Bullone a testa esagonale, D. 6, p. 1, L. 29,5, per fissaggio alimentatore . . . . .	5
9	St. 5164	Rosetta elastica, d. 6,3, D. 10, per vite . . . . .	5

Numero di figura	Numero d'ordinazione	DENOMINAZIONE	Quantità
10	99937	<b>Tubo</b> anteriore dal serbatoio posteriore benzina all'elevatore . . . . .	1
11	St. 4192	<b>Staffetta</b> , <i>d. 8, L. 27</i> , fissaggio tubo . . . . .	1
12	St. 2812	<b>Guernizione</b> di fibra, <i>d. 12,5, D. 18, s. 1</i> , per raccordo . . . . .	1
13	97674	<b>Raccordo</b> per filtro completo benzina (tipo Técalémit) . . . . .	1
14	97566	<b>Filtro</b> completo per benzina (tipo Técalémit) . . . . .	1
15	99602	<b>Tubo</b> dall'alimentatore benzina al carburatore (fino allo chassis N. 200075), cioè con carburatori aventi il raccordo 089 . . . . .	1
16		99936	<b>Tubo</b> dall'alimentatore benzina al carburatore (dallo chassis N. 200076) . . . . .
17	99228	<b>Tubo</b> presa aria per pulitura cristalli . . . . .	1
18	97680	<b>Anello</b> per passaggio tubo . . . . .	1
19	St. 1107	<b>Dado</b> , <i>D. 10, p. 1,25, s. 10</i> , per tubo . . . . .	1
20	97786	<b>Dado</b> cieco per raccordo presa aria pulitore cristalli (per vetture aperte) . . . . .	1
21	97787	<b>Guernitura</b> per dado . . . . .	1
22	St. 2708	<b>Tappo</b> , <i>D. 16, p. 1,5, L. 8</i> , per alimentatore . . . . .	1
23	St. 2813	<b>Guernizione</b> di fibra, <i>d. 16, D. 23, s. 1</i> , per tappo . . . . .	1
24	95927	<b>Staffetta</b> per fissaggio tubo di aspirazione per elevatore benzina . . . . .	1
25	98129	<b>Raccordo</b> per tubo dal filtro benzina tipo Técalémit al carburatore . . . . .	1
26	St. 2812	<b>Guernizione</b> di fibra, <i>d. 12, D. 18, s. 1</i> , per raccordo . . . . .	1
27	99934	<b>Tubo</b> di aspirazione per elevatore benzina . . . . .	1
28	St. 2305	<b>Giunto</b> per raccordo tubazione, <i>D. 10, p. 1,25, D. 14, p. 1,5, L. 25</i> , per tubo . . . . .	1
	089	<b>Raccordo</b> per entrata benzina nel carburatore (fino allo chassis N. 200075) . . . . .	1

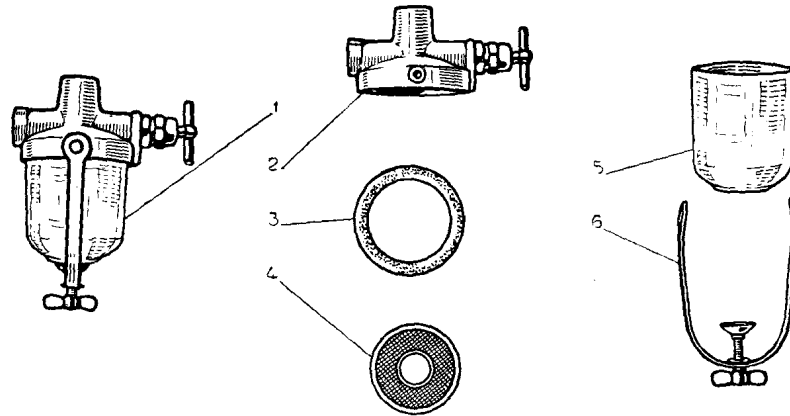
Serbatoio posteriore benzina.



Numero di figura	Numero d'ordinazione	DENOMINAZIONE	Quantità
1	91685	Serbatoio posteriore della benzina . . . . .	1
2	91686	Piastra di protezione per serbatoio posteriore benzina . . . . .	1
3	88916	Guernitura per tappo introduzione benzina nel serbatoio posteriore . . . . .	1
4	99188	Tappo per introduzione benzina nel serbatoio posteriore . . . . .	1
5	99026	Cappelletto per tappo introduzione benzina nel serbatoio posteriore . . . . .	1
6	St. 2856	Guernitura di cuoio, d. 25, D. 33, s. 2 . . . . .	1
7	St. 2733	Tappo cavo, D. 24, p. 1,5, L. 13, per serbatoio . . . . .	1
8	91673	Guernitura per fissaggio serbatoio posteriore benzina . . . . .	2
9	91674	Nastro completo per fissaggio serbatoio posteriore benzina . . . . .	2
10	91727	Spina di centraggio per attacco nastro completo . . . . .	2

Numero di figura	Numero d'ordinazione	DENOMINAZIONE	Quantità
11	94444	<b>Gambo</b> per attacco anteriore serbatoio posteriore benzina . . . . .	2
12	St. 7910	<b>Dado</b> esagonale ribassato, <i>D. 10, p. 1,25, s. 6</i> , per gambo . . . . .	4
13	91672	<b>Rondella</b> per supporto fissaggio serbatoio posteriore benzina . . . . .	2
14	91671	<b>Sopperto</b> per fissaggio serbatoio posteriore benzina . . . . .	2
15	94445	<b>Perno</b> per gambo attacco anteriore serbatoio posteriore benzina . . . . .	2
16	St. 7343	<b>Coppiglia</b> spaccata, <i>D. 2, L. 24,5</i> , per perno . . . . .	2
17	91726	<b>Scodellino</b> per tassello serbatoio posteriore benzina . . . . .	4
18	95042	<b>Tassello</b> per serbatoio posteriore benzina . . . . .	2
19	St. 5327	<b>Chiodo</b> , <i>D. 4, L. 12</i> , per fissaggio tassello . . . . .	4
20	90878	<b>Guernitura</b> per raccordo uscita benzina serbatoio posteriore . . . . .	1
21	95920	<b>Raccordo</b> completo per uscita benzina dal serbatoio posteriore . . . . .	1
22	91670	<b>Tubo</b> con filtro per uscita benzina dal serbatoio posteriore . . . . .	1
23	0385	<b>Tubo</b> posteriore dal serbatoio benzina all'elevatore . . . . .	1
24	97139	<b>Tubo</b> per apparecchio livello benzina serbatoio posteriore Nivex . . . . .	1
25	97547	<b>Raccordo</b> sul serbatoio per indicatore livello benzina . . . . .	1
26	97549	<b>Manicotto</b> per raccordo tubi posteriori livello benzina Nivex . . . . .	2
27	97138	<b>Tubo</b> per indicatore livello benzina Nivex . . . . .	2
28	97549	<b>Manicotto</b> per raccordo tubi livello benzina Nivex . . . . .	2
29	{ 02453	<b>Tubo</b> dal raccordo alla pompa indicatore livello benzina (guida destra) . . . . .	1
	{ 02454	<b>Tubo</b> dal raccordo alla pompa indicatore livello benzina (guida sinistra) . . . . .	1
30	02455	<b>Tubo</b> dal raccordo all'indicatore livello benzina . . . . .	1
31	St. 4182	<b>Staffetta</b> , <i>d. 5, L. 30</i> , per fissaggio tubo dal raccordo alla pompa (guida sinistra) . . . . .	1
32	St. 4183	<b>Staffetta</b> , <i>d. 7,5, D. 8</i> , per fissaggio tubi livello benzina Nivex sul cruscotto . . . . .	2
33	97548	<b>Manicotto</b> per tubi anteriori livello benzina Nivex . . . . .	2
34	97546	<b>Pompa</b> per indicatore livello benzina . . . . .	1
35	93557	<b>Indicatore</b> livello benzina Nivex . . . . .	1
36	St. 61	<b>Fascetta</b> , <i>L. 50</i> , per estremità tubazioni livello benzina Nivex . . . . .	2
37	St. 3418	<b>Vite</b> a testa conica, <i>D. 4, p. 0,7, L. 10,5</i> , per fissaggio raccordo uscita benzina dal serbatoio . . . . .	4

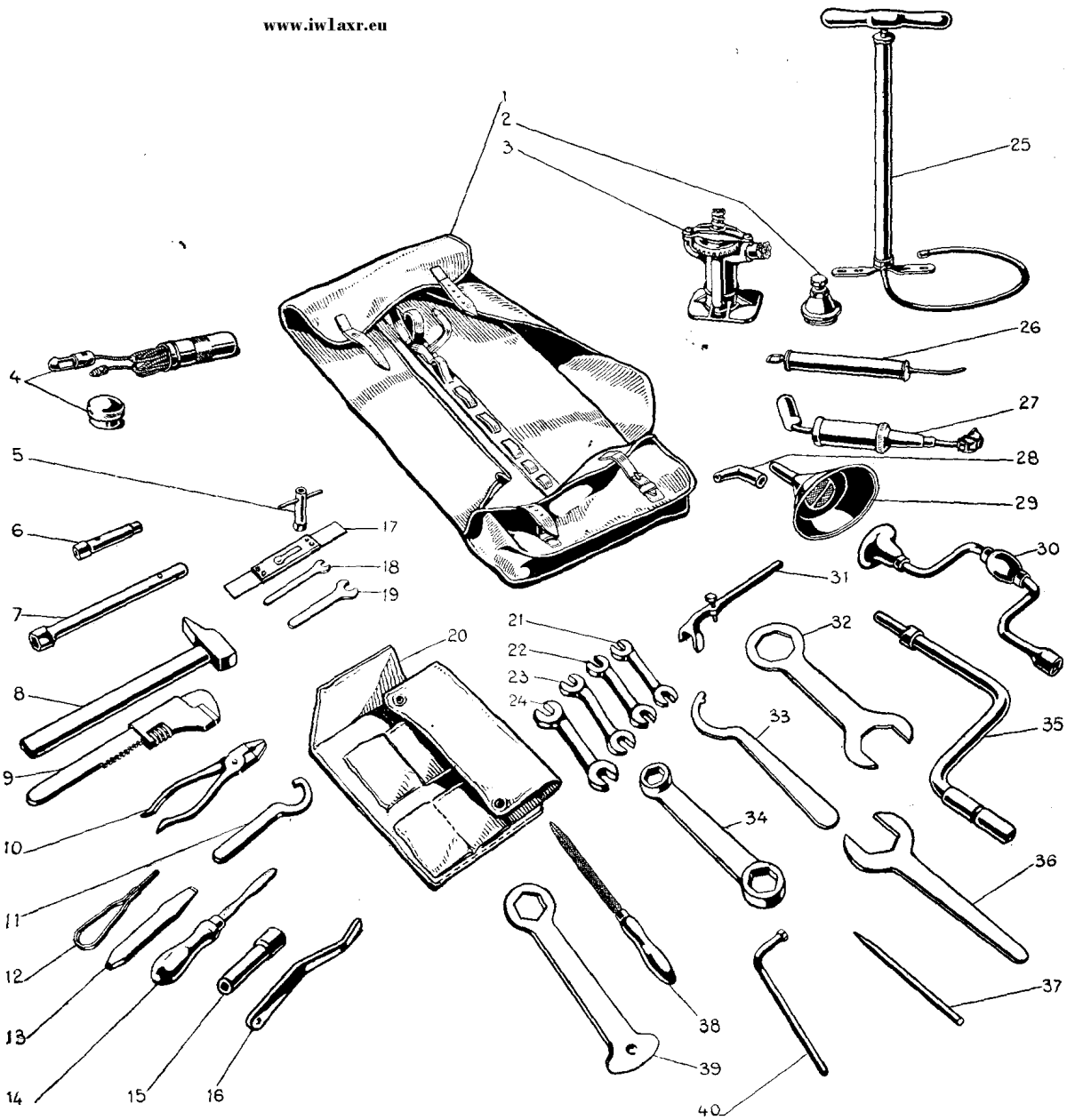
Filtro benzina "Técalémit",,



Numero di figura	Numero d'ordinazione	DENOMINAZIONE	Quantità
1	97566 (F. 6022)	<b>Filtro della benzina completo (Técalémit)</b> . . . . .	1
2	Tt. 1 (F. 6162) (F. 6263)	<b>Corpo del filtro con rubinetto</b> . . . . .	1
3	Tt. 4 (F. 6202)	<b>Guernitura per corpo del filtro</b> . . . . .	1
4	Tt. 3 (F. 6200)	<b>Filtro (rete)</b> . . . . .	1
5	Tt. 2 (F. 6201)	<b>Vaschetta (vetro)</b> . . . . .	1
6	Tt. 5 (F. 6204)	<b>Staffa per fissaggio vaschetta</b> . . . . .	1

Chiavi ed accessori.

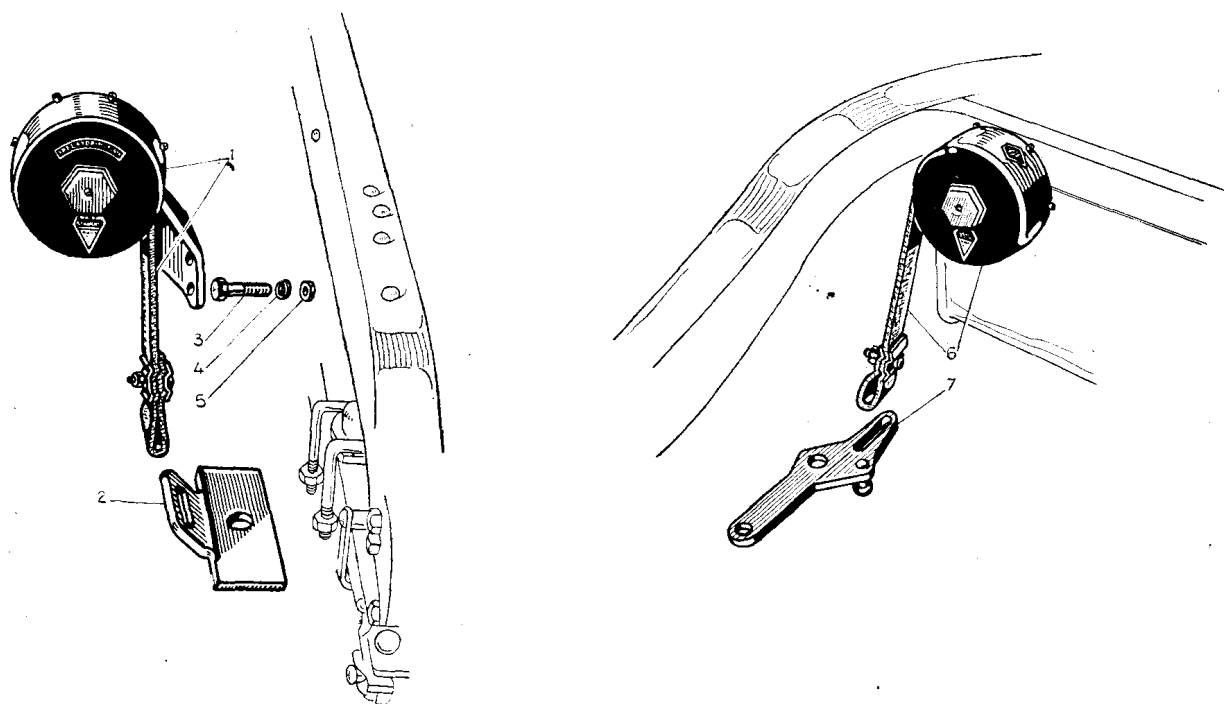
www.iwlaxr.eu



Numero di figura	Numero d'ordinazione	DENOMINAZIONE	Quantità
1	69100	Borsa per utensili . . . . .	1
2	94436	Estrattore per mozzi ruote anteriori e posteriori . . . . .	1
3	99068	Martinello per sollevamento vettura . . . . .	1
4	93676	Lampadina elettrica trasportabile . . . . .	1
5	95680	Chiave per carburatore Solex . . . . .	1
6	95450	Chiave a tubo per candele . . . . .	1
7	96585	Chiave per motorino avviamento e per dinamo . . . . .	1
8	71034	Martello in acciaio . . . . .	1
9	70992	Chiave inglese grande . . . . .	1

Numero di figura	Numero d'ordinazione	DENOMINAZIONE	Quantità
10	46560	<b>Pinza</b> universale . . . . .	1
11	98892	<b>Chiave</b> per anello premi-guernitura pompa acqua . . . . .	1
12	77527	<b>Cacciavite</b> piccolo . . . . .	1
13	70994	<b>Scalpello</b> . . . . .	1
14	45055	<b>Cacciavite</b> grande . . . . .	1
15	0691	<b>Chiave</b> per registro freni anteriori (per martinello « Reliable ») . . . . .	1
16	99770	<b>Calibro</b> per registro leve frizione . . . . .	1
17	98771	<b>Calibro</b> per registro punterie valvole motore e distributore d'accensione . . . . .	1
18	95725	<b>Chiave</b> per contro dado registro punterie valvole motore . . . . .	1
19	98250	<b>Chiave</b> per contro dado registro punterie valvole motore . . . . .	1
20	01418	<b>Borsetta</b> per utensili . . . . .	2
21	St. 8291	<b>Chiave</b> doppia, mm. 8×10 . . . . .	1
22	St. 8292	<b>Chiave</b> doppia, mm. 11×14 . . . . .	1
23	St. 8293	<b>Chiave</b> doppia, mm. 17×19 . . . . .	1
24	St. 8294	<b>Chiave</b> doppia, mm. 22×27 . . . . .	1
25	99773	<b>Pompa</b> per pneumatici . . . . .	1
26	46559	<b>Siringa</b> per olio . . . . .	1
27	63870	<b>Pompa</b> per ingrassatori Técalémit . . . . .	1
28	99772	<b>Becco</b> per imbuto olio e benzina . . . . .	1
29	45059	<b>Imbuto</b> per olio e benzina . . . . .	1
30	95910	<b>Girabarchino</b> per fissaggio ruote ai mozzi . . . . .	1
31	98438	<b>Leva</b> per sollevamento valvole . . . . .	1
32	98097	<b>Chiave</b> per coppa mozzi ruote anteriori e posteriori e per dado fissaggio tubi marmitta di scarico . . . . .	1
33	95686	<b>Chiave</b> per tendi cinghia ventilatore . . . . .	1
34	98098	<b>Chiave</b> per dadi fissaggio ruote anteriori e posteriori . . . . .	1
35	93888	<b>Manovella</b> per avviamento . . . . .	1
36	98099	<b>Chiave</b> per dado del bocchettone uscita acqua radiatore . . . . .	1
37	46561	<b>Punzone</b> diritto . . . . .	1
38	70935	<b>Lima</b> a triangolo (semidolce) . . . . .	1
39	99975	<b>Chiave</b> per ammortizzatori « Watson » . . . . .	1
40	75688	<b>Chiave</b> per tappi scarico olio motore e cambio, introduzione olio differenziale e scarico benzina dalla vasca . . . . .	1

## Ammortizzatori.

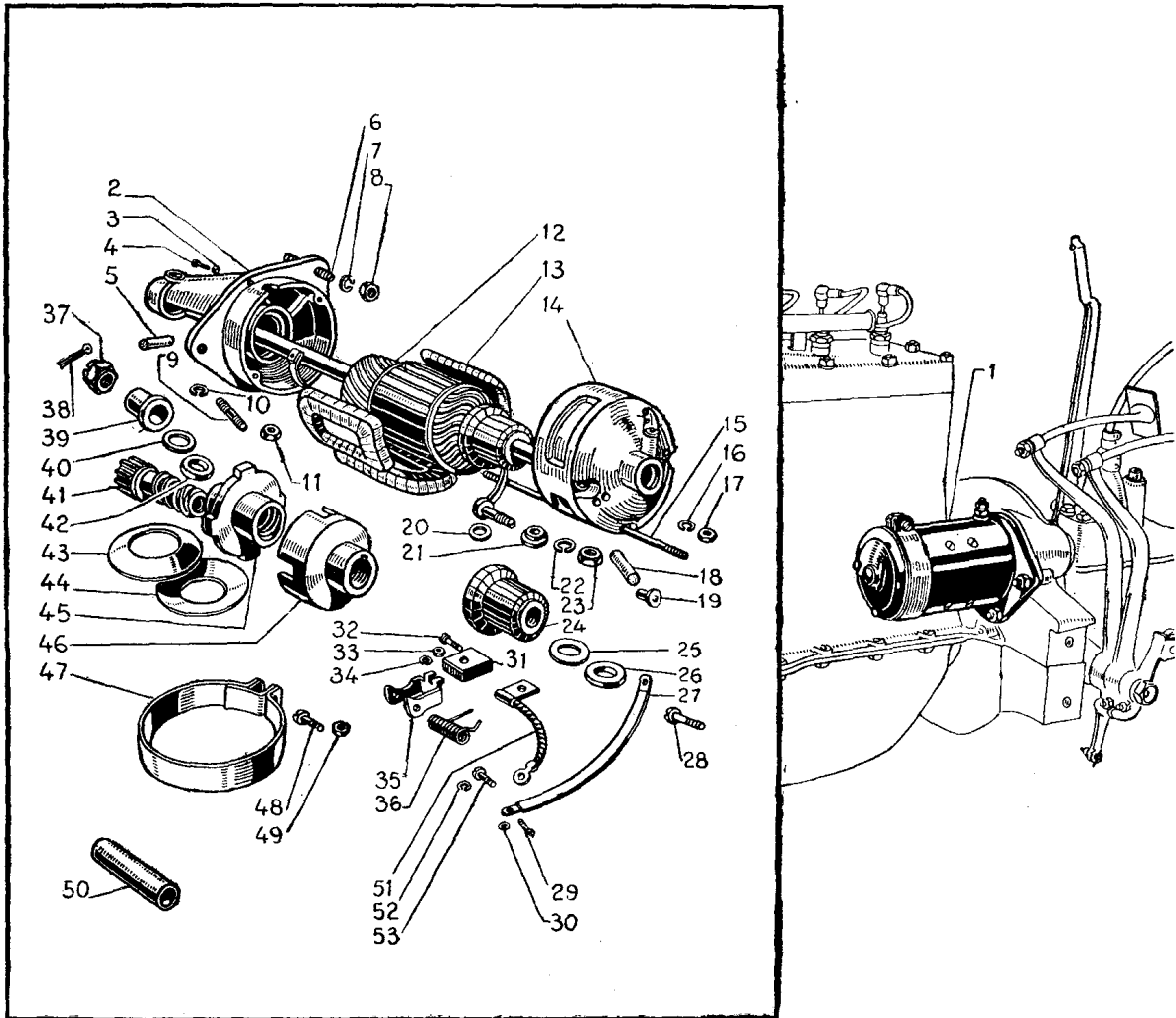


Numero di figura	Numero d'ordinazione	DENOMINAZIONE	Quantità
1	{ 0526 0527	<b>Ammortizzatore</b> destro per sospensione anteriore tipo « Watson Stabilator »	1
		<b>Ammortizzatore</b> sinistro per sospensione anteriore tipo « Watson Stabilator »	1
2	{ 0795 0796	<b>Sopperto</b> inferiore destro per ammortizzatore anteriore . . . . .	2
		<b>Sopperto</b> inferiore sinistro per ammortizzatore anteriore . . . . .	2
3	St. 9232	<b>Bullone</b> , <i>D.</i> 10, <i>p.</i> 1,25, <i>L.</i> 32, per fissaggio sopperto per ammortizzatore .	4
4	St. 5168	<b>Rosetta</b> elastica, <i>d.</i> 10,5, <i>D.</i> 16, per bullone . . . . .	4
5	St. 7901	<b>Dado</b> normale, <i>D.</i> 10, <i>p.</i> 1,25, <i>s.</i> 10, per bullone . . . . .	4
6	{ 99173 09036	<b>Ammortizzatore</b> destro per sospensione posteriore tipo « Watson Stabilator »	1
		<b>Ammortizzatore</b> sinistro per sospensione posteriore tipo « Watson Stabilator »	1
7	91821	<b>Sopperto</b> inferiore per ammortizzatore posteriore . . . . .	2



4001/19 4005

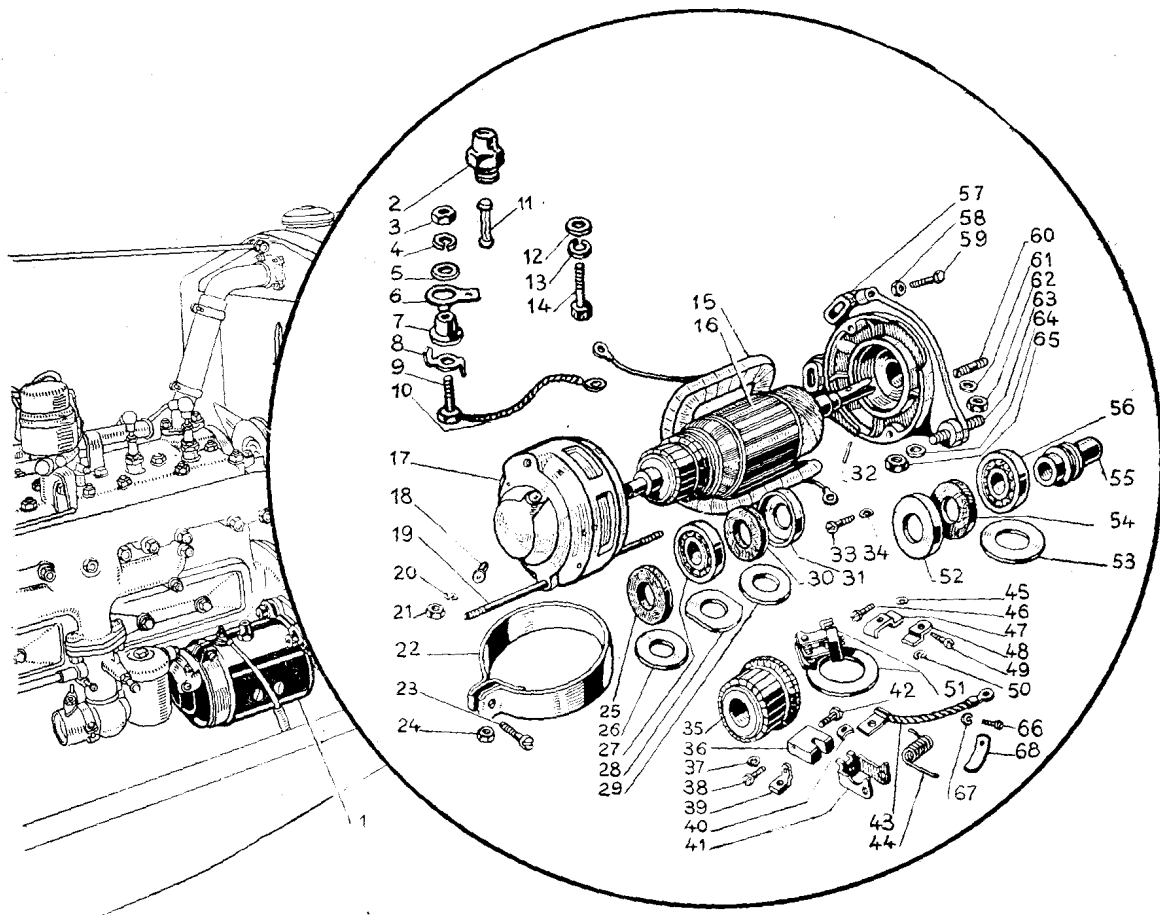
Motorino d'avviamento.



Numero di figura	Numero d'ordinazione	DENOMINAZIONE	Quantità
1	92935	Complessivo motorino d'avviamento . . . . .	1
2	98351	Sopporto lato pignone . . . . .	1
3	St. 5162	Rosetta elastica, d. 4,3, D. 7, per vite fissaggio sopporto . . . . .	1
4	St. 3751	Vite mordente a testa cilindrica, D. 4, p. 0,7, L. 18, per fissaggio sopporto . . . . .	1
5	86867	Feltro per sopporto . . . . .	1
6	St. 11391	Prigioniero, D. 10, p. 1,25, L. 47, per fissaggio motorino d'avviamento al sopporto posteriore . . . . .	1
7	St. 5168	Rosetta elastica, d. 10,5, D. 16, per prigioniero . . . . .	1
8	St. 7901	Dado, D. 10, p. 1,25, s. 10, per prigioniero . . . . .	1
9	BS. 198580	Prigioniero, D. 10, p. 1,25, p. 1,5, L. 42, per fissaggio motorino d'avviamento al sopporto posteriore . . . . .	2

Numero di figura	Numero d'ordinazione	DENOMINAZIONE	Quantità
10	St. 5168	Rosetta elastica, <i>d.</i> 10,5, <i>D.</i> 16, per prigioniero . . . . .	2
11	St. 7901	Dado, <i>D.</i> 10, <i>p.</i> 1,25, <i>s.</i> 10, per prigioniero . . . . .	2
12	92932	Complessivo indotto . . . . .	1
13	92931	Insieme bobinaggio induttore . . . . .	1
14	98019	Complessivo supporto lato collettore . . . . .	1
15	BS. 198650	Prigioniero, <i>D.</i> 6, <i>p.</i> 1, <i>L.</i> 193, per fissaggio sopporti . . . . .	3
16	St. 5164	Rosetta elastica, <i>d.</i> 6,3, <i>D.</i> 10, per prigioniero . . . . .	3
17	St. 7259	Dado ribassato, <i>D.</i> 6, <i>p.</i> 1, <i>s.</i> 4, per prigioniero . . . . .	3
18	86878	Feltro per supporto . . . . .	1
19	St. 9005	Oliatore per supporto . . . . .	1
20	91718	Rosetta di protezione isolante per perno porta-corrente . . . . .	2
21	91717	Boccola isolante per perno porta-corrente . . . . .	2
22	St. 5168	Rosetta elastica, <i>d.</i> 10,5, <i>D.</i> 16, per perno . . . . .	2
23	St. 7910	Dado ribassato, <i>D.</i> 10, <i>p.</i> 1,25, <i>s.</i> 6, per perno . . . . .	2
24	91699	Complessivo collettore . . . . .	1
25	91753	Rosetta di protezione anello reggispinta . . . . .	1
26	91752	Anello reggispinta . . . . .	1
27	91773	Complessivo connessione di collegamento carboni isolanti . . . . .	1
28	91694	Perno porta-corrente motorino . . . . .	1
29	St. 3748	Vite mordente, <i>D.</i> 4, <i>p.</i> 0,7, <i>L.</i> 12, per estremità induttore . . . . .	1
30	St. 5162	Rosetta elastica, <i>d.</i> 4,3, <i>D.</i> 7, per vite . . . . .	1
31	91768	Carbone . . . . .	4
32	St. 3751	Vite mordente, <i>D.</i> 4, <i>p.</i> 0,7, <i>L.</i> 18, per fissaggio carbone . . . . .	4
33	St. 7282	Dado ribassato, <i>D.</i> 4, <i>p.</i> 0,7, <i>s.</i> 2,5, per vite . . . . .	4
34	St. 5162	Rosetta elastica, <i>d.</i> 4,3, <i>D.</i> 7, per dado . . . . .	4
35	91760	Porta-carbone . . . . .	4
36	91767	Molla premi-carbone . . . . .	4
37	BS. 201997	Dado, <i>D.</i> 14, <i>p.</i> 1,25, <i>s.</i> 14, per fissaggio anello reggispinta . . . . .	1
38	St. 7344	Coppiglia spaccata, <i>D.</i> 2, <i>L.</i> 29,5, per alberino indotto . . . . .	1
39	91711	Anello reggispinta pignone . . . . .	1
40	91712	Rondella reggispinta pignone . . . . .	4
41	91708	Complessivo pignone per avviamento . . . . .	1
42	91713	Rondella frontale reggispinta pignone . . . . .	1
43	St. 4131	Rosetta ammortizzatrice di spessore tipo Belleville, <i>D.</i> 63, <i>d.</i> 40, <i>s.</i> 0,5 . . . . .	—
44	St. 4133	Rosetta ammortizzatrice di spessore tipo Belleville, <i>D.</i> 63, <i>d.</i> 40, <i>s.</i> 1,5 . . . . .	—
45	78935	Complessivo vite spingi rosette . . . . .	1
46	91707	Manicotto per rosette . . . . .	1
47	91754	Fascia per supporto lato collettore . . . . .	1
48	St. 3752	Vite mordente, <i>D.</i> 4, <i>p.</i> 0,7, <i>L.</i> 20, per fascia . . . . .	1
49	96623	Dado per vite . . . . .	1
50	91710	Boccola per pignone avviamento . . . . .	1
51	93610	Complessivo treccia porta-corrente . . . . .	3
52	St. 5162	Rosetta elastica, <i>d.</i> 4,3, <i>D.</i> 7, per vite per massa carboni . . . . .	2
53	St. 3747	Vite, <i>D.</i> 4, <i>p.</i> 0,7, <i>L.</i> 10, per massa carboni . . . . .	2

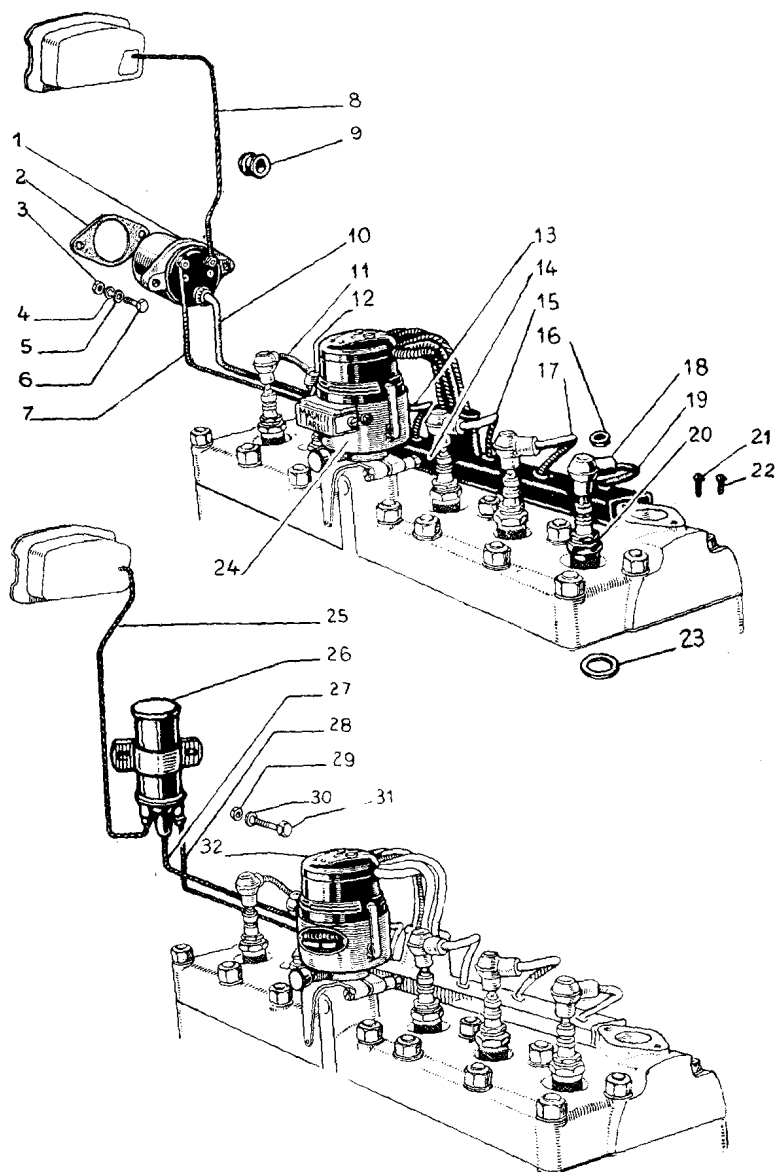
Dinamo.



Numero di figura	Numero d'ordinazione	DENOMINAZIONE	Quantità
1	07817	Complessivo dinamo . . . . .	1
2	98739	Complessivo corpo ritegno valvola . . . . .	1
3	St. 7259	Dado ribassato, D. 6, p. 1, s. 4, per perno presa corrente . . . . .	2
4	St. 5164	Rosetta elastica, d. $\beta$ ,3, D. 10, per dado . . . . .	2
5	98812	Rosetta isolante per perno presa corrente . . . . .	1
6	0435	Piastrina per arresto isolante perno presa corrente . . . . .	1
7	0436	Isolante per presa di corrente . . . . .	1
8	98813	Rosetta di protezione isolante per perno . . . . .	1
9	92401	Perno per presa di corrente . . . . .	1
10	92427	Complessivo connessione al porta-carbone . . . . .	1
11	98712	Valvola fusibile . . . . .	1
12	St. 5192	Rosetta, d. 4,5, D. 10, s. 1, di protezione isolante per vite . . . . .	1
13	St. 5162	Rosetta elastica, d. 4,3, D. 7, per vite . . . . .	1
14	St. 3746	Vite, D. 4, p. 0,7, L. 8, per fissaggio estremità bobinaggio alla squadretta di contatto valvole . . . . .	1
15	93291	Insieme bobinaggio induttore . . . . .	1
16	93272	Complessivo indotto . . . . .	1
17	99154	Complessivo supporto lato collettore . . . . .	1

Numero di figura	Numero d'ordinazione	DENOMINAZIONE	Quantità
18	St. 9005	Oliatore per sopporti	2
19	BS. 198750	Prigioniero, <i>D. 6, p. 1, L. 204</i> , per fissaggio sopporti	2
20	St. 5164	Rosetta elastica, <i>d. 6,3, D. 10</i> , per prigioniero	2
21	St. 7259	Dado ribassato, <i>D. 6, p. 1, s. 4</i> , per prigioniero	2
22	92443	Fascia per coperchio lato collettore	1
23	St. 3752	Vite mordente, <i>D. 4, p. 0,7, L. 20</i> , per fascia	1
24	96623	Dado per vite	1
25	94176	Guernitura per supporto lato collettore	1
26	94377	Ritegno guernitura	1
27	92395	Cuscinetto a sfere lato collettore	1
28	94381	Riparo cuscinetto	1
29	92399	Disco paraolio lato collettore	1
30	94176	Guernitura per supporto lato collettore	1
31	94378	Scodellino per guernitura	1
32	St. 4853	Coppiglia cilindrica, <i>D. 3, L. 24</i> , per fissaggio anello paraolio	1
33	St. 3746	Vite mordente, <i>D. 4, p. 0,7, L. 8</i> , per presa di corrente dal carbone di regolazione	1
34	St. 5162	Rosetta elastica, <i>d. 4,3, D. 7</i> , per vite	1
35	93276	Complessivo collettore	1
36	{ 91890	Carbone	3
	{ 99748	Carbone di regolazione	1
37	St. 5162	Rosetta elastica, <i>d. 4,3, D. 7</i> , per vite presa corrente dal carbone	2
38	St. 3746	Vite mordente, <i>D. 4, p. 0,7, L. 8</i> , per presa di corrente dai carboni	2
39	94186	Piastrina per presa di corrente dai carboni	3
40	97265	Piastrina elastica per protezione carbone	3
41	91760	Porta-carbone	3
42	{ St.3751	Vite mordente, <i>D. 4, p. 0,7, L. 18</i> , per fissaggio carbone	2
	{ St.3750	Vite mordente, <i>D. 4, p. 0,7, L. 16</i> , per fissaggio carbone di regolazione	1
43	97267	Complessivo treccia per carbone	1
44	93265	Molla premi-carbone	3
45	St. 5162	Rosetta elastica, <i>d. 4,3, D. 7</i> , per vite fissaggio supporto carbone di regolazione	1
46	St. 3752	Vite mordente, <i>D. 4, p. 0,7, L. 20</i> , per fissaggio supporto carbone di regolazione	1
47	92441	Piastrina per fissaggio supporto porta carbone di regolazione	1
48	92442	Piastrina elastica per ritegno supporto	1
49	St. 3748	Vite mordente, <i>D. 4, p. 0,7, L. 12</i> , per fissaggio supporto	1
50	St. 5162	Rosetta elastica, <i>d. 4,3, D. 7</i> , per vite	1
51	92421	Complessivo porta carbone di regolazione	1
52	94380	Scodellino per guernitura lato comando	1
53	94382	Disco paraolio lato comando	1
54	94379	Guernitura per supporto lato comando	1
55	92398	Manicotto paraolio lato comando	1
56	76550	Cuscinetto a sfere lato comando	1
57	93271	Sopperto lato comando	1
58	St. 7260	Dado ribassato, <i>D. 8, p. 1, s. 5</i> , per bullone	1
59	BS. 191040	Bullone, <i>D. 8, p. 1, L. 30</i> , per tiro catena comando dinamo	1
60	St. 15226	Prigioniero, <i>D. 10, p. 1,25, p. 1,5, L. 50</i> , fissaggio dinamo	2
61	St. 5198	Rosetta in lamiera, <i>d. 10,5, D. 20</i> , per prigioniero	2
62	St. 7901	Dado normale, <i>D. 10, p. 1,25, s. 10</i> , per prigioniero	2
63	95706	Colonna per fissaggio dinamo	1
64	St. 5198	Rosetta in lamiera, <i>d. 10,5, D. 20</i> , per dado	1
65	St. 7901	Dado normale, <i>D. 10, p. 1,25, s. 10</i> , per colonna	1
66	St. 3748	Vite, <i>D. 4, p. 0,7, L. 12</i> , per massa carbone	1
67	St. 5162	Rosetta elastica, <i>d. 4,3, D. 7</i> , per vite	1
68	99594	Molla superiore premi-carbone	3

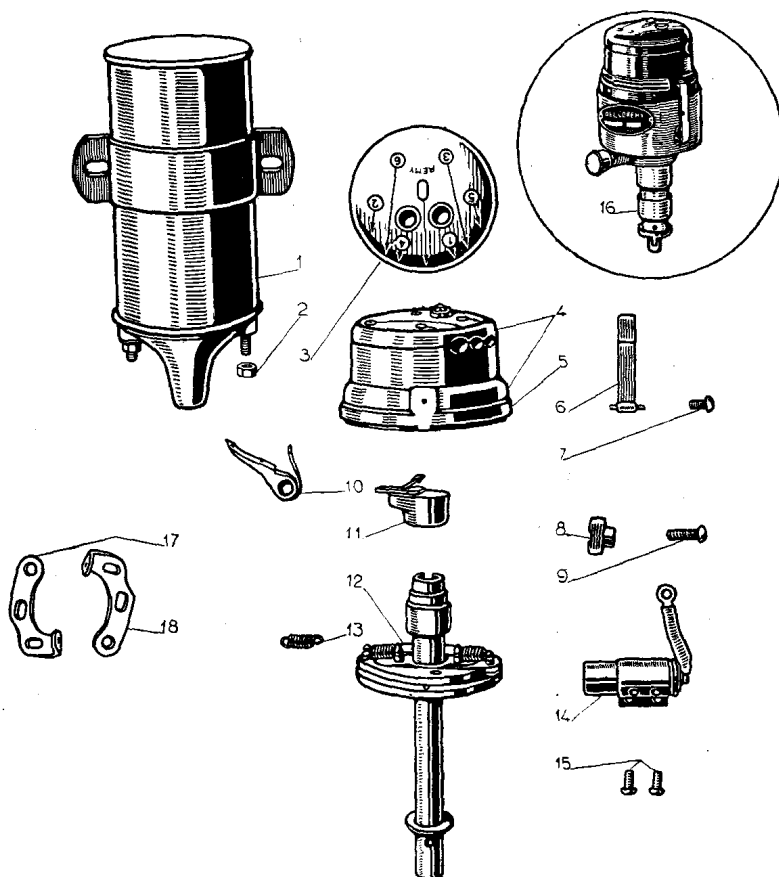
Accensione.



Numero di figura	Numero d'ordinazione	DENOMINAZIONE	Quantità
1	99758	<b>Bobina</b> per distributore d'accensione Marelli . . . . .	1
2	99779	<b>Guernitura</b> per bobina . . . . .	1
3	St. 7259	<b>Dado</b> ribassato, <i>D.</i> 6, <i>p.</i> 1, <i>s.</i> 4, per fissaggio bobina . . . . .	2
4	St. 5164	<b>Rosetta</b> elastica, <i>d.</i> 6,3, <i>D.</i> 10, per dado . . . . .	2
5	St. 26466	<b>Rosetta</b> piana, <i>d.</i> 6,5, <i>L.</i> 15, <i>s.</i> 1,5, per dado . . . . .	2
6	St. 9030	<b>Bullone</b> , <i>D.</i> 6, <i>p.</i> 1, <i>L.</i> 29,5, per fissaggio bobina . . . . .	2
7	010	<b>Conduttore</b> bassa tensione fra distributore d'accensione e bobina . . . . .	1
8	01439	<b>Conduttore</b> N. 0 - Quàdretto bobina per distributore d'accensione . . . . .	1

Numero di figura	Numero d'ordinazione	DENOMINAZIONE	Quantità
9	95923	<b>Manicotto</b> per passaggio cavo bobina e distributore d'accensione . . . . .	1
10	09	<b>Conduttore</b> alta tensione fra distributore d'accensione e bobina . . . . .	1
11	99347	<b>Conduttore</b> dal distributore d'accensione alla candela per cilindro N. 6 . . . . .	1
12	99346	<b>Conduttore</b> dal distributore d'accensione alla candela per cilindro N. 5 . . . . .	1
13	99345	<b>Conduttore</b> dal distributore d'accensione alla candela per cilindro N. 4 . . . . .	1
14	94643	<b>Tubo</b> porta fili accensione . . . . .	1
15	99344	<b>Conduttore</b> dal distributore d'accensione alla candela per cilindro N. 3 . . . . .	1
16	97695	<b>Anello</b> elastico per tubo porta fili accensione . . . . .	4
17	99343	<b>Conduttore</b> dal distributore d'accensione alla candela per cilindro N. 2 . . . . .	1
18	St. 4080	<b>Testa</b> per conduttori lato candele . . . . .	6
19	99342	<b>Conduttore</b> dal distributore d'accensione alla candela per cilindro N. 1 . . . . .	1
20	St. 4091	<b>Candela</b> d'accensione . . . . .	6
21	St. 3434	<b>Vite</b> mordente, <i>D. 6, p. 1, L. 13,5</i> , per fissaggio tubo porta fili accensione alla testa cilindri . . . . .	1
22	St. 3439	<b>Vite</b> mordente, <i>D. 6, p. 1, L. 25,5</i> , per fissaggio tubo porta fili accensione alla testa cilindri . . . . .	1
23	St. 2828	<b>Guernizione</b> di rame e amianto, <i>D. 24, d. 18,5</i> , per candele . . . . .	6
24	0192	<b>Distributore</b> d'accensione Marelli (6 cilindri) . . . . .	1
25	92965	<b>Conduttore</b> N. 0 - Quadretto bobina per distributore d'accensione Remy . . . . .	1
26	02506	<b>Bobina</b> senza resistenza per distributore d'accensione Remy . . . . .	1
27	02507	<b>Conduttore</b> alta tensione tra distributore d'accensione e bobina Remy . . . . .	1
28	99349	<b>Conduttore</b> bassa tensione fra distributore d'accensione e bobina Remy . . . . .	1
29	St. 7259	<b>Dado</b> ribassato, <i>D. 6, p. 1, s. 4</i> , per bullone fissaggio bobina . . . . .	2
30	St. 5164	<b>Rosetta</b> elastica, <i>d. 6,3, D. 10</i> , per dado . . . . .	2
31	St. 9027	<b>Bullone</b> , <i>D. 6, p. 1, L. 32,5</i> , per fissaggio bobina per distributore d'accensione Remy . . . . .	2
32	0189	<b>Distributore</b> d'accensione Remy . . . . .	1

Parti del distributore d'accensione " Remy ,,.

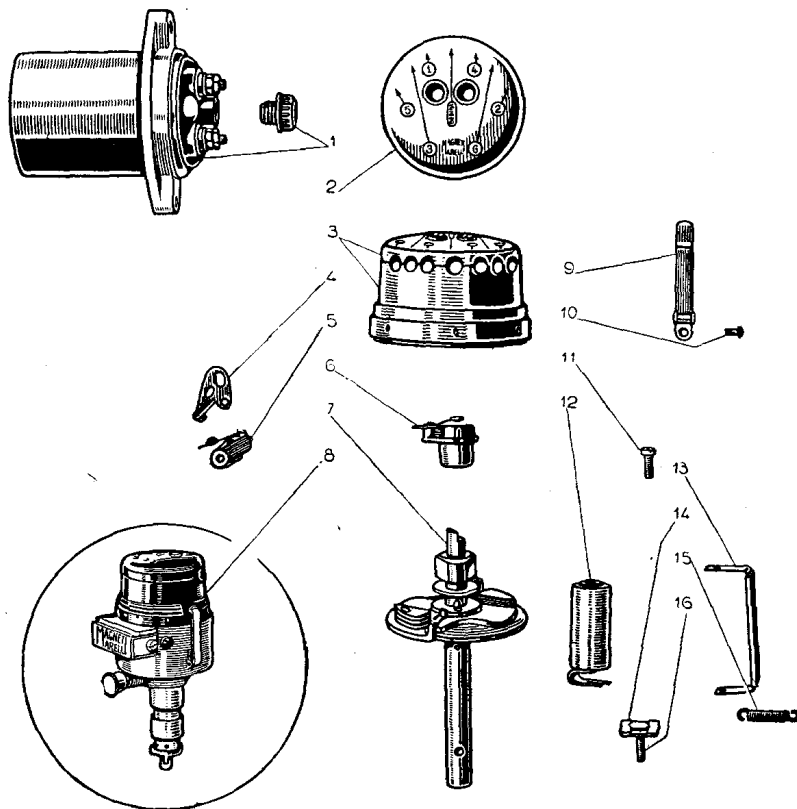


Numero di figura	Numero d'ordinazione	DENOMINAZIONE	Quantità
1	02506 (529 C)	<b>Bobina</b> completa senza resistenza per distributore d'accensione Remy .	1
2	Ry 18 (15295)	<b>Dado</b> serrafilo . . . . .	2
3	Ry 3 (823296)	<b>Coperchio</b> per calotta distributrice . . . . .	1
4	Ry 2 (823293)	<b>Calotta</b> distributrice completa . . . . .	1
5	Ry 2 A (823294)	<b>Calotta</b> distributrice . . . . .	1

Numero di figura	Numero d'ordinazione	DENOMINAZIONE	Quantità
6	Ry 10 (834069)	<b>Molla</b> reggi-calotta . . . . .	2
7	Ry 11 (115607) (802900)	<b>Vite</b> per fissaggio molla reggi-calotta . . . . .	2
8	Ry 6 (813222)	<b>Blocchetto</b> isolante alla connessione filo bassa tensione e condensatore .	1
9	Ry 12 (822417) (802900)	<b>Vite</b> di fissaggio connessione filo bassa tensione al condensatore e martelletto ruttore . . . . .	1
10	Ry 5 (813228)	<b>Martelletto</b> ruttore completo . . . . .	2
11	Ry 4 (820445)	<b>Distributore</b> rotante . . . . .	1
12	Ry 8 (818488)	<b>Dispositivo</b> d'anticipo automatico completo . . . . .	1
13	Ry 9 (818491)	<b>Molla</b> per richiamo massa dispositivo d'anticipo automatico . . . . .	2
14	Ry 1 (827747)	<b>Condensatore</b> . . . . .	1
15	Ry 11 (802810) (802900)	<b>Vite</b> per fissaggio condensatore . . . . .	2
16	0189 (656 R)	<b>Distributore</b> d'accensione completo Remy . . . . .	1
17	Ry 16 (820598)	<b>Contatto</b> regolabile per martelletto ruttore . . . . .	1
18	Ry 17 (820558)	<b>Contatto</b> fisso per martelletto ruttore . . . . .	1



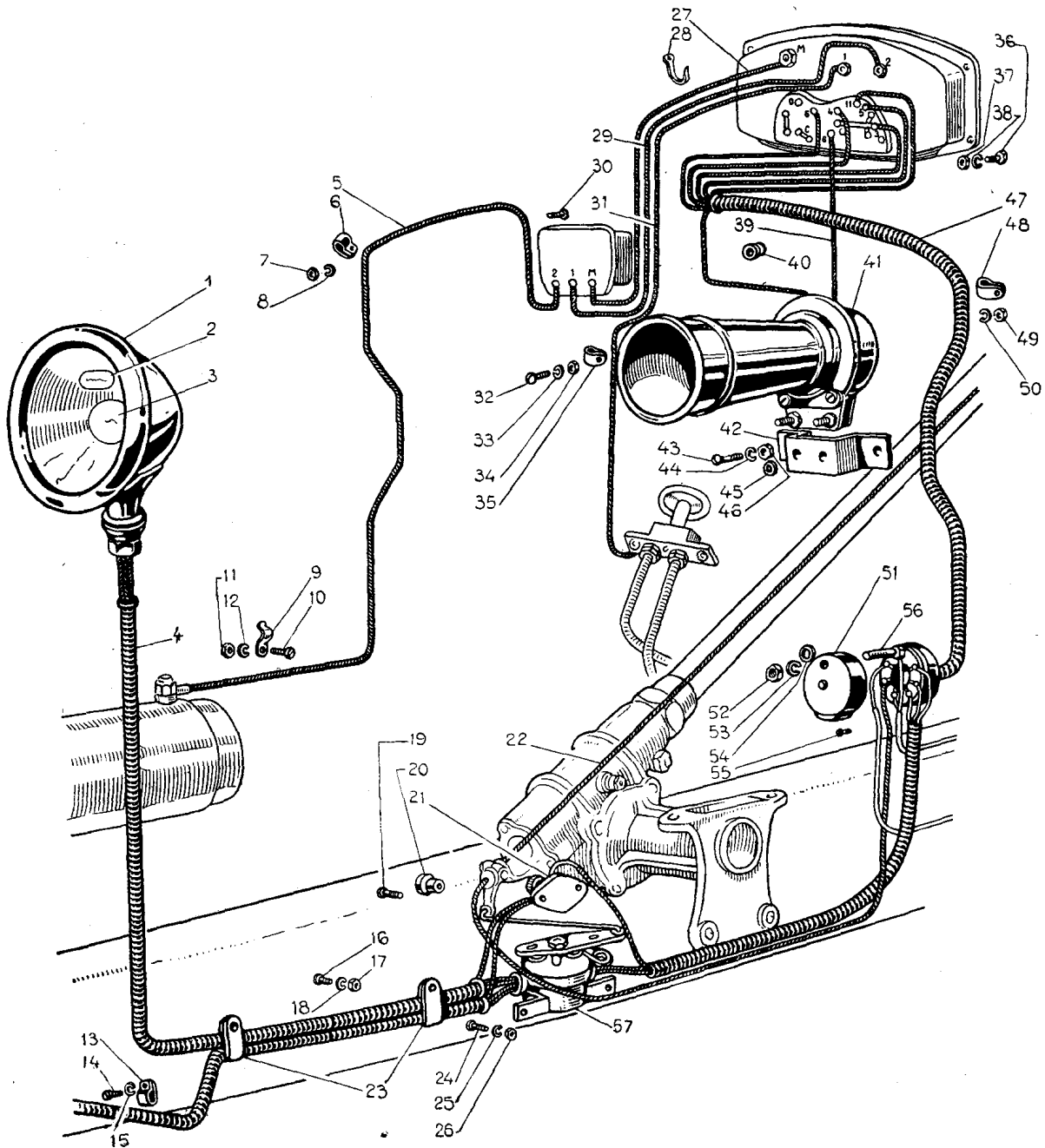
Parti del distributore d'accensione "Marelli",,



Numero di figura	Numero d'ordinazione	DENOMINAZIONE	Quantità
1	99758 (662/2)	<b>Bobina</b> completa per distributore d'accensione Marelli . . . . .	1
2	Mi 3 (662/60)	<b>Coperchio</b> calotta distributrice . . . . .	1
3	Mi 2 (662/62)	<b>Calotta</b> distributrice completa. . . . .	1
4	Mi 17 (662/40)	<b>Squadretta</b> per blocchetto rottore . . . . .	2
5	Mi 5 (662/442)	<b>Blocchetto</b> rottore completo di leva e fulero . . . . .	2
6	Mi 4 (662/5)	<b>Distributore</b> rotante . . . . .	1

Numero di figura	Numero d'ordinazione	DENOMINAZIONE	Quantità
7	Mi 8 (662/02)	<b>Dispositivo</b> completo d'anticipo automatico . . . . .	1
8	0192 (662)	<b>Distributore</b> d'accensione Marelli . . . . .	1
9	Mi 10 (662/125)	<b>Molla</b> fissa calotta . . . . .	2
10	Mi 11 (662/15)	<b>Vite</b> per molla fissa calotta . . . . .	2
11	Mi 13 (662/0193)	<b>Vite</b> di fissaggio condensatore . . . . .	1
12	Mi 1 (662/3)	<b>Condensatore</b> . . . . .	1
13	Mi 7 (662/01)	<b>Resistenza</b> completa . . . . .	1
14	Mi 6 (662/112)	<b>Piastrina</b> isolante della vite di presa per bassa tensione e condensatore . . . . .	1
15	Mi 9 (662/026)	<b>Molla</b> antagonista per anticipo automatico . . . . .	2
16	Mi 12 (662/111)	<b>Vite</b> di fissaggio connessione filo bassa tensione al condensatore e ruttore blocchetto . . . . .	1

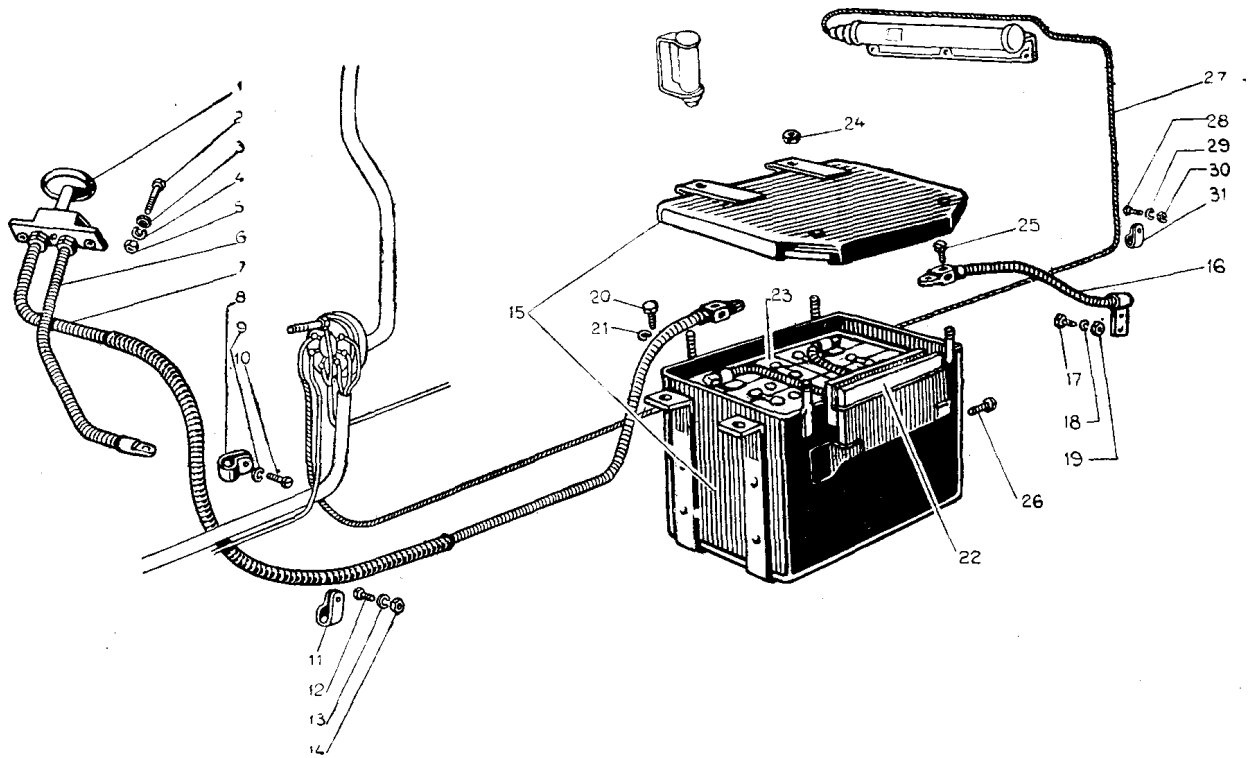
Conduttori sul cruscotto.



Numero di figura	Numero d'ordinazione	DENOMINAZIONE	Quantità
1	01105	Fari Carello tipo 018 B (vedere a pag. 110 le varianti alla Tav. 48)	2
2	St. 8615	Lampadina 12-16 Volt, 3 candele	2
3	99327	Lampadina 12-16 Volt, per faro e antiabbagliante	2
4	97806	Insieme conduttori fari e fanali (dallo chassis N. 200402; per i precedenti vedere a pag. 111 le varianti alla Tav. 48)	1
5	97797	Conduttore N. 2 interruttore di minima dinamo	1
6	St. 4183	Staffetta, d. 8, L. 40, per fissaggio conduttore	5
7	St. 7201	Dado, D. 6, p. 1, s. 6, per fissaggio staffetta	5

Numero di figura	Numero d'ordinazione	D E N O M I N A Z I O N E	Quantità
8	St. 5164	<b>Rosetta</b> elastica, <i>d.</i> 6,3, <i>D.</i> 10, per dado	5
9	95877	<b>Staffetta</b> per conduttore dinamo	2
10	St. 3765	<b>Vite</b> , <i>D.</i> 6, <i>p.</i> 1, <i>L.</i> 15, per fissaggio staffetta sul telaio	2
11	St. 7201	<b>Dado</b> , <i>D.</i> 6, <i>p.</i> 1, <i>s.</i> 6, per vite	2
12	St. 5164	<b>Rosetta</b> elastica, <i>d.</i> 6,3, <i>D.</i> 10, per dado	2
13	95874	<b>Staffetta</b> per fissaggio conduttore fari sulla traversa anteriore	2
14	St. 3762	<b>Vite</b> , <i>D.</i> 6, <i>p.</i> 1, <i>L.</i> 9, per staffetta	2
15	St. 5164	<b>Rosetta</b> elastica, <i>d.</i> 6,3, <i>D.</i> 10, per vite	2
16	St. 3765	<b>Vite</b> , <i>D.</i> 6, <i>p.</i> 1, <i>L.</i> 15, per staffetta conduttore fari	2
17	St. 7201	<b>Dado</b> , <i>D.</i> 6, <i>p.</i> 1, <i>s.</i> 6, per vite	2
18	St. 5164	<b>Rosetta</b> elastica, <i>d.</i> 6,3, <i>D.</i> 10, per dado	2
19	St. 3435	<b>Vite</b> , <i>D.</i> 6, <i>p.</i> 1, <i>L.</i> 15, per fissaggio bloccetto sul telaio (fino allo chassis N. 200401; per i successivi vedere a pag. 111 le varianti alla Tav. 48)	2
20	St. 4121	<b>Serrafilò</b> (fino allo chassis N. 200401; per i successivi vedere a pag. 111 le varianti alla Tav. 48)	1
21	76782	<b>Complessivo</b> bloccetto per connessione conduttori. (Soppresso. - Fino allo chassis N. 200401, vedere a pag. 111 le varianti alla Tav. 48)	1
22	97814	<b>Conduttore</b> scatola connessioni piantone guida	1
23	99751	<b>Staffetta</b> per conduttori fari	2
24	St. 3766	<b>Vite</b> , <i>D.</i> 6, <i>p.</i> 1, <i>L.</i> 17, per fissaggio deviatore luce al telaio	2
25	St. 5164	<b>Rosetta</b> elastica, <i>d.</i> 6,3, <i>D.</i> 10, per dado	2
26	St. 7201	<b>Dado</b> , <i>D.</i> 6, <i>p.</i> 1, <i>s.</i> 6, per vite	2
27	97813	<b>Conduttore</b> di massa interruttore di minima	1
28	St. 71	<b>Fascetta</b> , <i>L.</i> 100, per conduttori sul cruscotto	1
29	97792	<b>Conduttore</b> N. 2, quadretto interruttore di minima	1
30	St. 3438	<b>Vite</b> a testa fresata, <i>D.</i> 6, <i>p.</i> 1, <i>L.</i> 22,5, per fissaggio interruttore di minima sul cruscotto	4
31	97812	<b>Conduttore</b> N. 1, pedale per avviamento quadretto	1
32	St. 3654	<b>Vite</b> a testa tonda, <i>D.</i> 6, <i>p.</i> 1, <i>L.</i> 14, per staffetta fissaggio conduttore N. 1 al cruscotto	1
33	St. 5164	<b>Rosetta</b> in lamiera, <i>d.</i> 6,3, <i>D.</i> 10, per dado	1
34	St. 7201	<b>Dado</b> , <i>D.</i> 6, <i>p.</i> 1, <i>s.</i> 6, per vite	1
35	St. 4188	<b>Staffetta</b> , <i>D.</i> 15, <i>L.</i> 65, <i>d.</i> del foro 7, per fissaggio conduttore N. 1 al cruscotto	1
36	St. 41015	<b>Bullone</b> , <i>D.</i> 6, <i>p.</i> 1, <i>L.</i> 23, per fissaggio quadretto	4
37	St. 7201	<b>Dado</b> , <i>D.</i> 6, <i>p.</i> 1, <i>s.</i> 6, per vite	4
38	St. 5164	<b>Rosetta</b> elastica, <i>d.</i> 6,3, <i>D.</i> 10, per dado	4
39	97791	<b>Conduttore</b> N. 6 - Quadretto avvisatore	1
40	77160	<b>Anello</b> di protezione conduttore avvisatore	1
41	99148	<b>Avvisatore</b> Bosch KK 12 A	1
42	03185	<b>Mensola</b> per avvisatore	2
43	St. 3655	<b>Vite</b> , <i>D.</i> 6, <i>p.</i> 1, <i>L.</i> 16, per fissaggio avvisatore al cruscotto	4
44	St. 5166	<b>Rosetta</b> elastica, <i>d.</i> 8,5, <i>D.</i> 14, per vite	4
45	St. 26420	<b>Rosetta</b> , <i>d.</i> 8,2, <i>D.</i> 25, <i>s.</i> 1,5, per vite	2
46	St. 7880	<b>Dado</b> , <i>D.</i> 8, <i>p.</i> 1,25, <i>s.</i> 8, per vite	2
47	97810	<b>Insieme</b> conduttori sul cruscotto	1
48	St. 4188	<b>Staffetta</b> , <i>d.</i> 16, <i>L.</i> 65, per conduttori	5
49	St. 7201	<b>Dado</b> , <i>D.</i> 6, <i>p.</i> 1, <i>s.</i> 6, per staffetta	5
50	St. 5164	<b>Rosetta</b> elastica, <i>d.</i> 6,3, <i>D.</i> 10, per dado	5
51	96831	<b>Complessivo</b> coperchio per scatola connessione	1
52	St. 7201	<b>Dado</b> , <i>D.</i> 6, <i>p.</i> 1, <i>s.</i> 6, per fissaggio scatola connessioni	2
53	St. 5164	<b>Rosetta</b> elastica, <i>d.</i> 6,3, <i>D.</i> 10, per dado	2
54	St. 7294	<b>Rosetta</b> , <i>d.</i> 6,3, <i>D.</i> 13, <i>s.</i> 0,5, di protezione per fissaggio scatola connessioni	1
55	St. 8072	<b>Vite</b> d'arresto, <i>D.</i> 4, <i>p.</i> 0,7, <i>L.</i> 9, per spina conduttore avvisatore e luce interna	2
56	BS. 198630	<b>Prigioniero</b> , <i>D.</i> 6, <i>p.</i> 1, <i>L.</i> 56, per fissaggio scatola connessioni (per guida sinistra)	1
57	93141	<b>Deviatore</b> luce fari e antiabbaglianti (per guida sinistra)	1

Batteria e cavi.

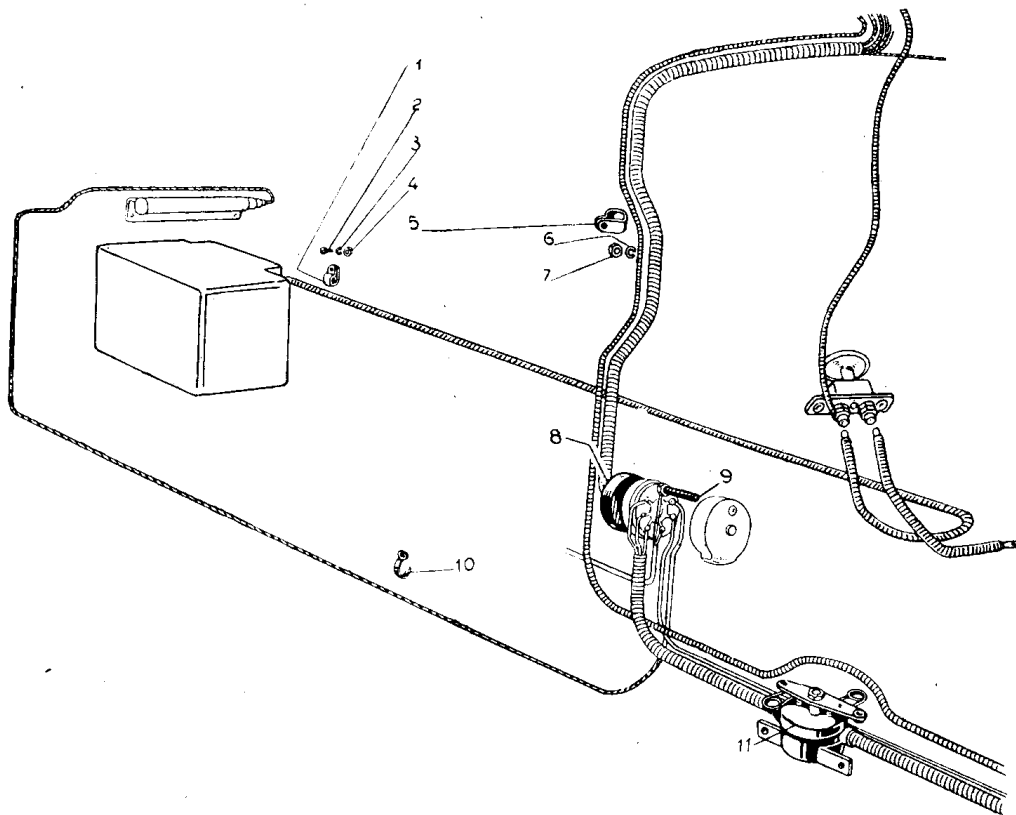


www.laxr.eu

Numero di figura	Numero d'ordinazione	DENOMINAZIONE	Quantità
1	{ 98217 A 93504 A	Completivo cavo batteria motorino (con pedalino)	1
		Pedalino per avviamento	1
2	St. 3771	Vite, D. 6, p. 1, L. 31, per fissaggio pedalino avviamento alla pedana	2
3	St. 7294	Rosetta di protezione, d. 6,2, D. 13, s. 0,5, per pedalino	2
4	St. 5164	Rosetta elastica, d. 6,3, D. 10, per vite	2
5	St. 7201	Dado, D. 6, p. 1, s. 6, per vite	2
6	97809	Cavo pedale avviamento-motorino	1
7	98217	Cavo batteria pedale per avviamento	1
8	St. 4188	Staffetta, d. 16, L. 65, per cavo sul sopporto posteriore motore	1
9	St. 5164	Rosetta elastica, d. 6,3, D. 10, per vite fissaggio staffetta	1
10	St. 3763	Vite, D. 6, p. 1, L. 11, per fissaggio staffetta	1
11	99751	Staffetta per cavo batteria, conduttore targa e conduttore fanale « ALT » sul telaio	7
12	St. 3765	Vite, D. 6, p. 1, L. 15, per fissaggio staffetta	7

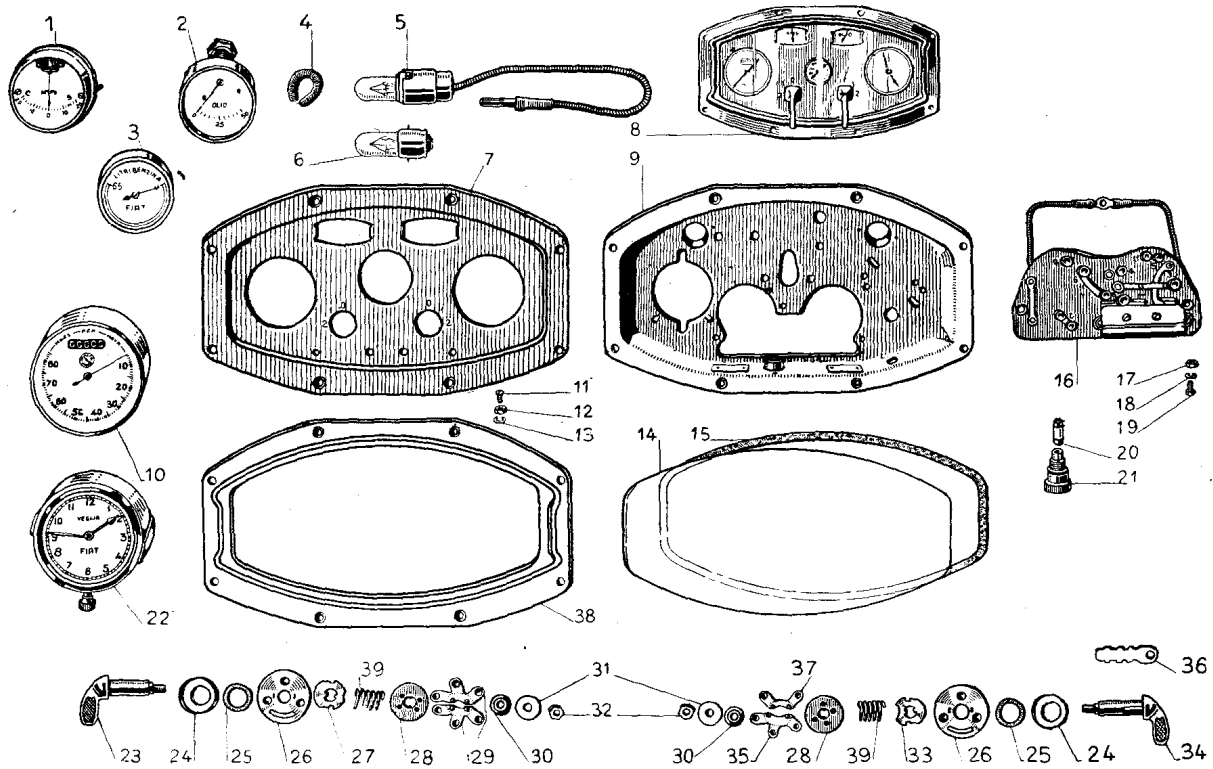
Numero di figura	Numero d'ordinazione	DENOMINAZIONE	Quantità
13	St. 5164	<b>Rosetta</b> elastica, <i>d.</i> 6,3, <i>D.</i> 10, per vite . . . . .	7
14	St. 7201	<b>Dado</b> , <i>D.</i> 6, <i>p.</i> 1, <i>s.</i> 6, per vite . . . . .	7
15	92564	<b>Cassetta</b> esterna per batteria con coperchio . . . . .	1
16	97808	<b>Cavo</b> di massa batteria . . . . .	1
17	St. 9105	<b>Bullone</b> , <i>D.</i> 8, <i>p.</i> 1, <i>L.</i> 23,5, per fissaggio cavo massa batteria . . . . .	2
18	St. 5166	<b>Rosetta</b> elastica, <i>d.</i> 8,5, <i>D.</i> 14, per bullone . . . . .	2
19	St. 7203	<b>Dado</b> , <i>D.</i> 8, <i>p.</i> 1, <i>s.</i> 8, per bullone . . . . .	2
20	St. 11001	<b>Bullone</b> , <i>D.</i> 8, <i>p.</i> 1,25, <i>L.</i> 23,5, per fissaggio cassetta al telaio . . . . .	2
21	St. 5166	<b>Rosetta</b> elastica, <i>d.</i> 8,5, <i>D.</i> 14, per bullone . . . . .	2
22	92565	<b>Tassello</b> isolante . . . . .	1
23	91570	<b>Batteria</b> 6/5 . . . . .	1
24	St. 12013	<b>Dado</b> , <i>D.</i> 8, <i>p.</i> 1, <i>s.</i> 8, per fissaggio coperchio . . . . .	4
25	BS. 187820	<b>Bullone</b> , <i>D.</i> 7, <i>p.</i> 1, <i>L.</i> 19, per fissaggio capicorda alla batteria . . . . .	2
26	St. 9021	<b>Bullone</b> , <i>D.</i> 6, <i>p.</i> 1, <i>L.</i> 18,5, per fissaggio cassetta . . . . .	2
27	97811	<b>Conduttore</b> N. 3. connessione cruscotto fanalè targa . . . . .	1
28	St. 3765	<b>Vite</b> , <i>D.</i> 6, <i>p.</i> 1, <i>L.</i> 15, per fissaggio staffetta . . . . .	1
29	St. 5164	<b>Rosetta</b> elastica, <i>d.</i> 6,3, <i>D.</i> 10, per vite . . . . .	1
30	St. 7201	<b>Dado</b> , <i>D.</i> 6, <i>p.</i> 1, <i>s.</i> 6, per vite . . . . .	1
31	St. 4183	<b>Staffetta</b> , <i>d.</i> 8, <i>L.</i> 40, per fissaggio conduttore targa al telaio . . . . .	1

Installazione (Guida destra).



Numero di figura	Numero d'ordinazione	DENOMINAZIONE	Quantità
1	95874	Staffetta per fissaggio cavo batteria al telaio	7
2	St. 3765	Vite, D. 6, p. 1, L. 15, per fissaggio staffetta sul telaio	7
3	St. 5164	Rosetta elastica, d. 6,3, D. 10, per vite	7
4	St. 7201	Dado, D. 6, p. 1, s. 6, per vite	7
5	99751	Staffetta per conduttori sul cruscotto	5
6	St. 5164	Rosetta elastica, d. 6,3, D. 10, per dado fissaggio staffetta	5
7	St. 7201	Dado, D. 6, p. 1, s. 6, per fissaggio staffetta	5
8	95857	Spessore per scatola connessioni	1
9	BS. 198640	Prigioniero, D. 6, p. 1, L. 66, per fissaggio scatola connessioni	1
10	St. 61	Fascetta, L. 50, per conduttore targa sul telaio	11
11	93140	Deviatore luce fari e antiabbaglianti	1

Quadretto.



Scanned by Dah

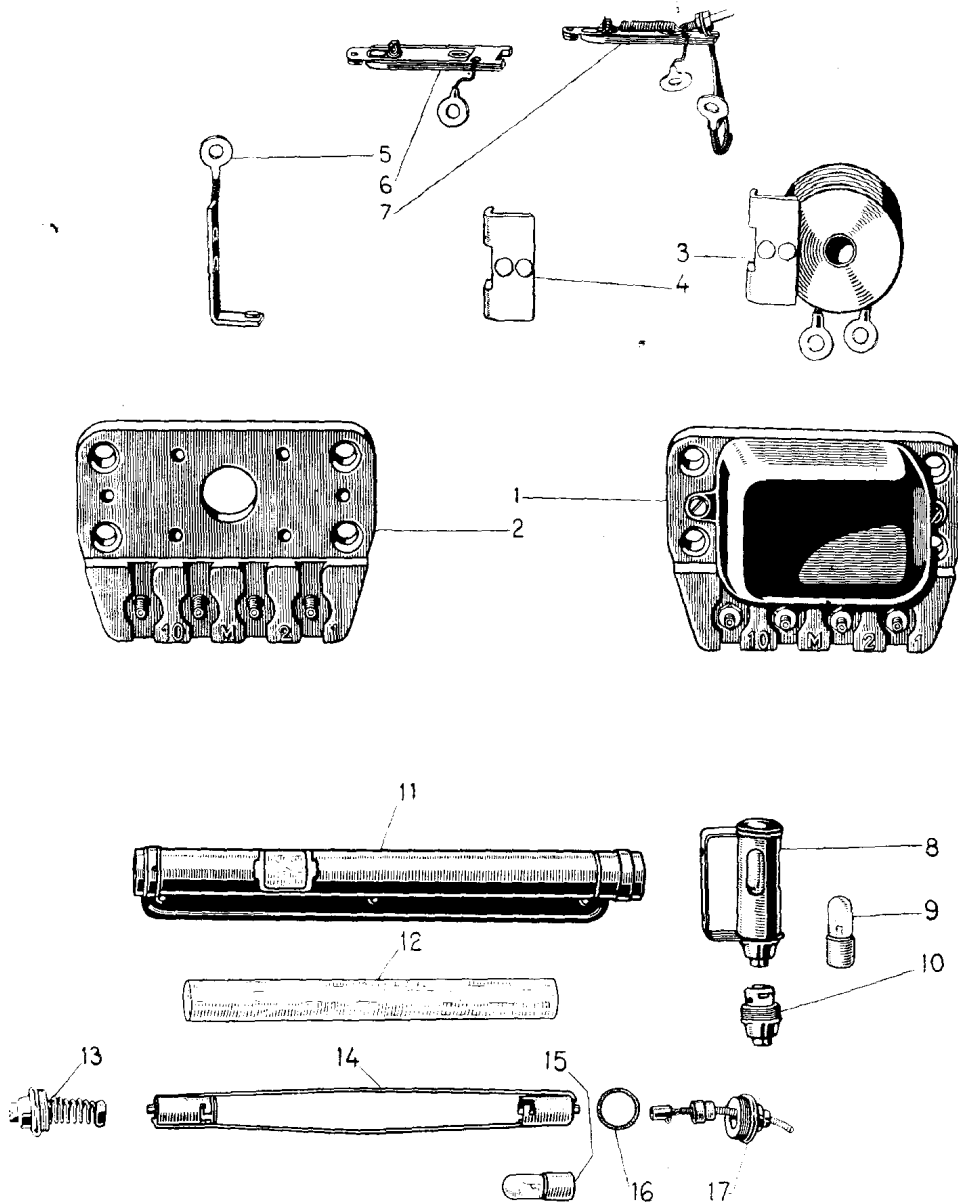
Numero di figura	Numero d'ordinazione	DENOMINAZIONE	Quantità	
1	93206	Amperometro . . . . .	1	
2	93205	Manometro . . . . .	1	
3	93557	Indicatore livello benzina Nivex . . . . .	1	
4	97504	Molla ritegno fanaletto . . . . .	2	
5	97498	Complessivo porta-lampadina . . . . .	2	
6	St. 8615	Lampadina . . . . .	2	
7	93247	Piastra anteriore . . . . .	1	
8	06141	Complessivo quadretto . . . . .	1	
9	93248	Corpo del quadretto . . . . .	1	
10	{	93207	Tachimetro Metron (*) . . . . .	1
		97778	Tachimetro Borletti (*) . . . . .	1
		97779	Tachimetro Jaeger (*) . . . . .	1

(\*) Nell'ordinazione indicare se occorre il contachilometri oppure il contamiglia.



Numero di figura	Numero d'ordinazione	DENOMINAZIONE	Quantità	
11	St. 3535	Vite mordente, <i>D. 6, p. 1, L. 14</i> , per fissaggio piastra anteriore al corpo .	4	
12	St. 7201	Dado, <i>D. 6, p. 1, s. 6</i> , per vite . . . . .	4	
13	St. 5164	Rosetta elastica, <i>d. 6,3, D. 10</i> , per fissaggio dado . . . . .	4	
14	93246	Cristallo . . . . .	1	
15	93568	Guernitura per cornice . . . . .	—	
16	93530	Complessivo piastra porta-connessioni . . . . .	1	
17	St. 7200	Dado, <i>D. 4, p. 0,7, s. 4</i> , per vite fissaggio piastra porta-connessioni .	3	
18	St. 5162	Rosetta elastica, <i>d. 4,3, D. 7</i> , per dado . . . . .	3	
19	St. 3749	Vite mordente, <i>D. 4, p. 0,7, L. 14</i> , per fissaggio piastra porta-connessioni .	3	
20	80592	Valvola fusibile . . . . .	3	
21	80623	Corpo della valvola . . . . .	3	
22	{	93208	Orologio Metron . . . . .	1
		97780	Orologio Borletti . . . . .	1
		97781	Orologio Jaeger . . . . .	1
23	93299	Manetta per comando luce . . . . .	1	
24	99807	Scodellino per guernitura manetta . . . . .	2	
25	93528	Guernitura per manetta . . . . .	2	
26	97227	Segna posizione manetta . . . . .	2	
27	97230	Piastra sinistra per trascinamento segna posizioni . . . . .	1	
28	97229	Porta-contatto . . . . .	2	
29	97232	Lamella sinistra per contatto . . . . .	6	
30	97233	Isolante fra lamelle di contatto . . . . .	2	
31	77621	Rosetta elastica . . . . .	2	
32	St. 7259	Dado ribassato, <i>D. 6, p. 1, s. 4</i> , per manetta luce e accensione . . . . .	2	
33	97228	Piastra destra per trascinamento segna posizioni . . . . .	1	
34	97571	Manetta per comando accensione . . . . .	1	
35	97231	Lamella destra per contatto . . . . .	3	
36	93562	Chiave . . . . .	1	
37	99568	Lamella per contatto accensione . . . . .	3	
38	93245	Cornice . . . . .	1	
39	97166	Molla per segna posizioni manetta . . . . .	2	

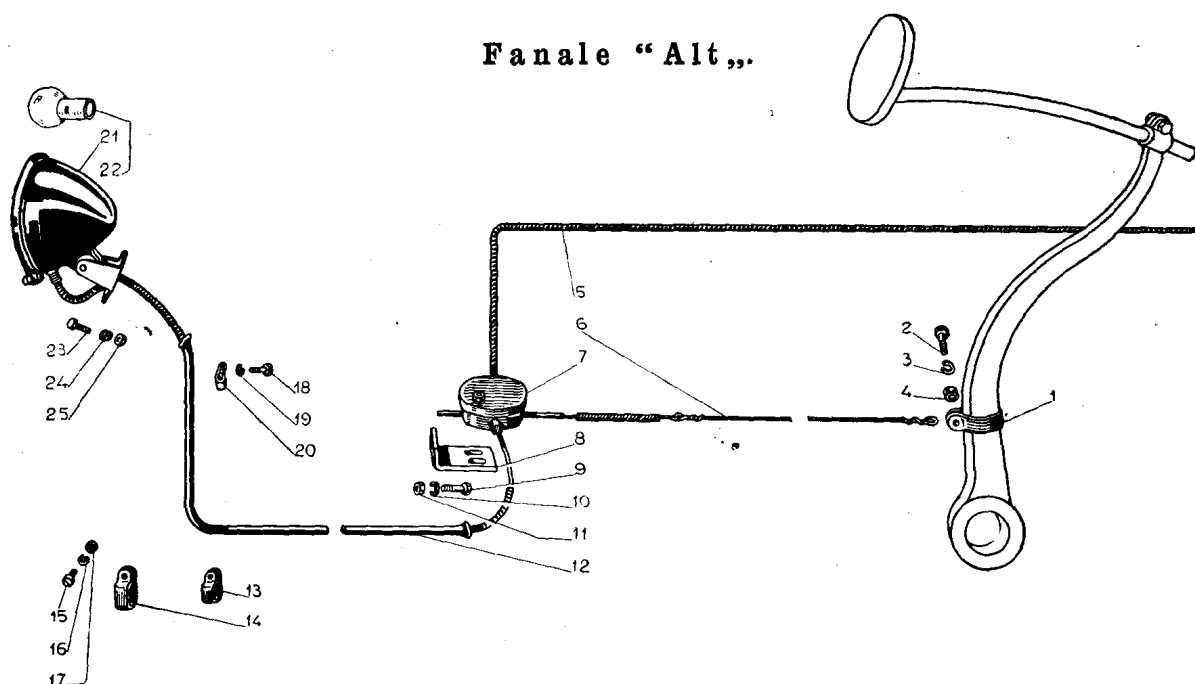
Interruttore di minima e fanaletti targa.



Numero di figura	Numero d'ordinazione	DENOMINAZIONE	Quantità
1	77179	Interruttore di minima . . . . .	1
2	77180	Basamento per interruttore di minima . . . . .	1
3	77205	Complessivo bobina magnetizzante per interruttore di minima (con piastrina porta-contatto) . . . . .	1
4	77200	Piastrina porta-contatto fisso inferiore per interruttore di minima (con contatti) . . . . .	1
5	77202	Piastrina porta-contatto fisso superiore per interruttore di minima (con contatto) . . . . .	1

Numero di figura	Numero d'ordinazione	DENOMINAZIONE	Quantità
6	77187	<b>Ancora</b> per interruttore di minima (con pernetto attacco molla, contatti, molla porta-contatti e treccia)	1
7	77186	<b>Complessivo</b> ancora per interruttore di minima	1
8	74860	<b>Fanaletto</b> targa (per chassis destinati all'estero)	1
9	(88015/65) St. 8615	<b>Lampadina</b> per fanaletto (3 candele)	1
10	65112	<b>Tappo</b> inferiore per fanaletto 74860	1
11	(88003/76842) 97375	<b>Fanale</b> targa (per chassis rimanenti in Italia)	1
12	(1231/2239) CO. 102	<b>Tubo</b> di vetro	1
13	(1233/2241) CO. 104	<b>Tappo</b> a molla	1
14	(1249/2275) CO. 101	<b>Gruppo</b> porta-lampadine	1
15	(1240/2248) St. 8615	<b>Lampadina</b> per fanale (3 candele)	2
16	CO. 105	<b>Guernitura</b> per tappi destro e sinistro	—
17	(1236/2246) CO. 103	<b>Tappo</b> raccordo	1
	(1250/2274)		

## Fanale « Alt,,»

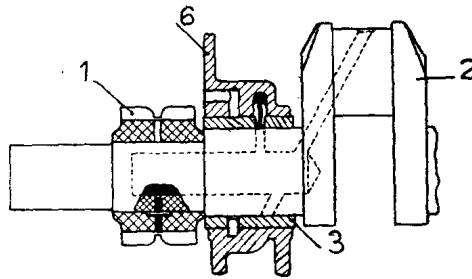
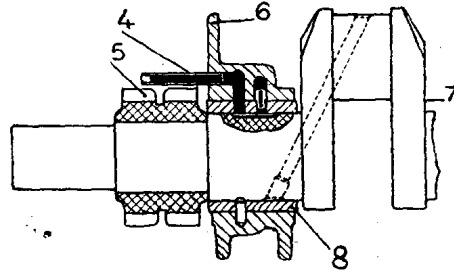
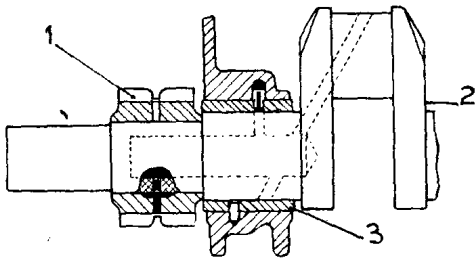


Numero di figura	Numero d'ordinazione	DENOMINAZIONE	Quantità
1	98225	Staffetta sul pedale freno per comando interruttore « ALT » . . . . .	1
2	St. 3765	Vite, D. 6, p. 1, L. 15, per fissaggio staffetta al pedale del freno . . . . .	1
3	St. 5164	Rosetta elastica, d. 6,3, D. 10, per vite . . . . .	1
4	St. 7201	Dado, D. 6, p. 1, s. 6, per vite . . . . .	1
5	01839	Conduttore scatola connessioni-interruttore . . . . .	1
6	01567	Tirante per comando interruttore fanale « ALT » . . . . .	1
7	05026	Interruttore per fanale « ALT » Carello tipo SF. . . . .	1
8	05027	Piastra per applicazione interruttore . . . . .	1
9	St. 3766	Vite, D. 6, p. 1, L. 17, per fissaggio piastra . . . . .	2
10	St. 5164	Rosetta elastica, d. 6,3, D. 10, per vite . . . . .	2
11	St. 7201	Dado, D. 6, p. 1, s. 6, per vite . . . . .	2
12	{ 01840	Conduttore: Interruttore-Fanale « ALT » (per guida destra) . . . . .	1
	{ 02546	Conduttore: Interruttore-Fanale « ALT » (per guida sinistra) . . . . .	1
13	St. 4184	Staffetta, D. 12, L. 52, per fissaggio conduttore fanale « ALT » sotto al para- rafango . . . . .	1
14	St. 4186	Staffetta, D. 14, L. 60, per fissaggio conduttore targa e fanale « ALT » al telaio (per guida sinistra) . . . . .	3
15	St. 3765	Vite mordente, D. 6, p. 1, L. 15, per fissaggio staffetta (per guida sinistra)	3
16	St. 5164	Rosetta elastica, d. 6,3, D. 10, per vite . . . . .	3
17	St. 7201	Dado, D. 6, p. 1, s. 6, per vite . . . . .	3
18	St. 3765	Vite, D. 6, p. 1, L. 15, per fissaggio staffetta sulla traversa posteriore (per guida destra) . . . . .	3
19	St. 5164	Rosetta elastica, d. 6,3, D. 10, per vite . . . . .	3
20	St. 4183	Staffetta, D. 8, L. 40, per fissaggio conduttore fanale « ALT » sulla traversa posteriore (per guida destra) . . . . .	3
21	02204	Fanale « ALT » tipo Carello . . . . .	1
22	86888	Lampadina 12-16 V. - 20 W. - 25 C. . . . .	1
23	St. 41015	Bullone, D. 6, p. 1, L. 23, per fissaggio fanale al parafrango posteriore . . . . .	2
24	St. 5164	Rosetta elastica, d. 6,3, D. 10, per bullone . . . . .	2
25	St. 7201	Dado, D. 6, p. 1, s. 6, per bullone . . . . .	2

VARIANTI ALLE TAVOLE

Fino al motore N. 100117.

Dal motore N. 100118.



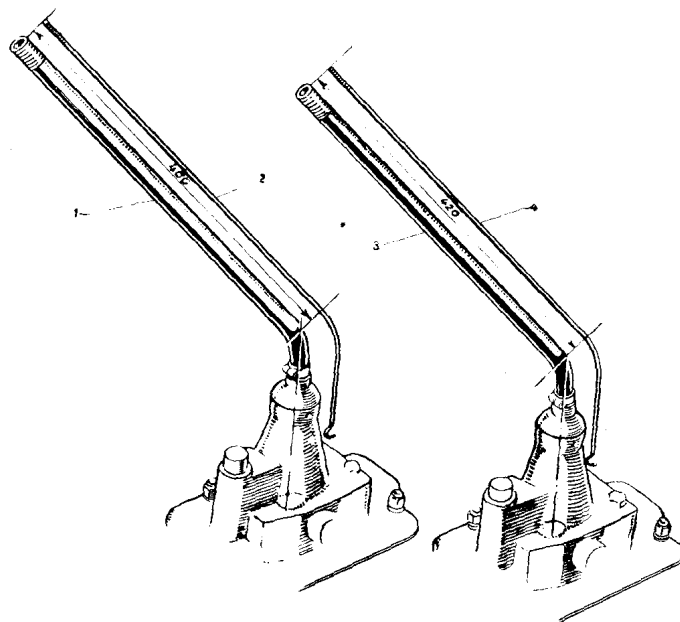
Applicazione del cilindro modificato N. 97957 su motori fino al N. 100117.

Numero di figura	Numero d'ordinaz.	DENOMINAZIONE	Quantità	Numero di figura	Numero d'ordinaz.	DENOMINAZIONE	Quantità
1	98831	<b>Pignone</b> per comando distribuzione	1	4	0366	<b>Tubetto</b> per lubrificazione catena comando distribuzione . . . . .	1
2	98474	<b>Albero</b> a gomiti . . . . .	1	5	99904	<b>Pignone</b> per comando distribuzione	1
3	94408	<b>Cuscinetto</b> anteriore per albero a gomiti . . . . .	1	6	97957	<b>Gruppo</b> cilindri con basamento (con tubetto di lubrificazione 0366) da piantare e graffiare accuratamente	1
				7	99628	<b>Albero</b> a gomiti . . . . .	1
				8	99123	<b>Cuscinetto</b> anteriore per albero a gomiti . . . . .	1
<p><b>Norme per il ricambio dei pezzi montati fino al motore N. 100117.</b></p> <p>Il gruppo cilindri non numerato non è più fornito di ricambio; chiedere in sua vece il nuovo gruppo cilindri N. 97957.</p>							

*Varianti alla Tav. 29.*

Fino allo chassis N. 200483.

Dallo chassis N. 200484.



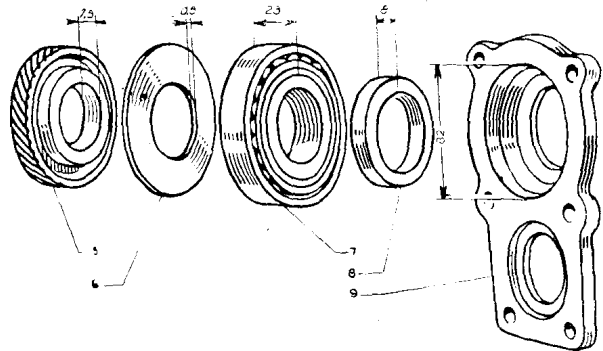
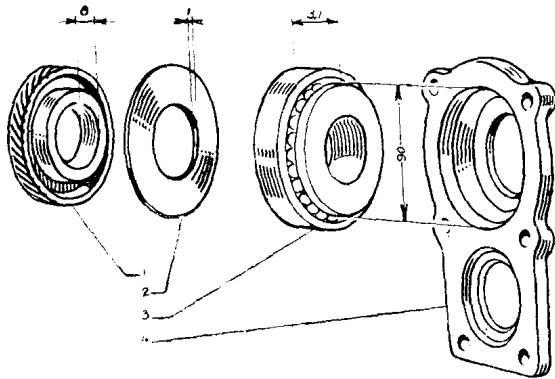
Numero di figura	Numero d'ordinaz.	DENOMINAZIONE	Quantità	Numero di figura	Numero d'ordinaz.	DENOMINAZIONE	Quantità
1	91357	<b>Braccio</b> per leva a mano comando velocità . . . . .	1	3	07233	<b>Braccio</b> per leva a mano comando velocità . . . . .	1
2	91358	<b>Asticina</b> scorrevole per comando retromarcia . . . . .	1	4	07234	<b>Asticina</b> scorrevole per comando retromarcia . . . . .	1

**Norme per il ricambio dei pezzi montati fino allo chassis N. 200483.**

Il braccio N. 91357 non è più fornito di ricambio. Chiedere in sua vece il nuovo braccio N. 07233 unitamente all'asticina N. 07234.

Fino allo chassis N. 200483.

Dallo chassis N. 200484.

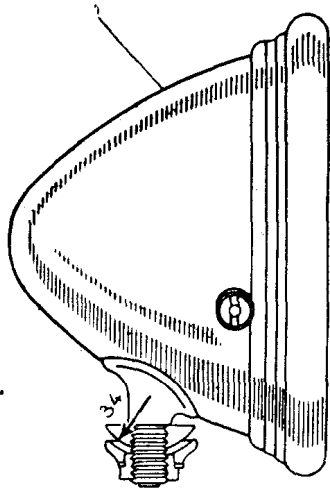


Numero di figura	Numero d'ordinaz.	DENOMINAZIONE	Quantità	Numero di figura	Numero d'ordinaz.	DENOMINAZIONE	Quantità
1	97887	<b>Anello</b> rasamento ingranaggio presa diretta . . . . .	1	5	06885	<b>Anello</b> rasamento ingranaggio presa diretta . . . . .	1
2	91290	<b>Rondella</b> rasamento cuscinetto a sfere per albero presa diretta .	1	6	06883	<b>Rondella</b> rasamento cuscinetto a sfere per albero presa diretta .	1
3	94269	<b>Cuscinetto</b> a sfere per albero presa diretta . . . . .	1	7	06882	<b>Cuscinetto</b> a sfere per albero presa diretta . . . . .	1
4	94114	<b>Coperchio</b> ritegno cuscinetti anteriori per alberi cambio velocità	1	8	06884	<b>Anello</b> per cuscinetto . . . . .	1
				9	06886	<b>Coperchio</b> ritegno cuscinetti anteriori per alberi cambio velocità	1

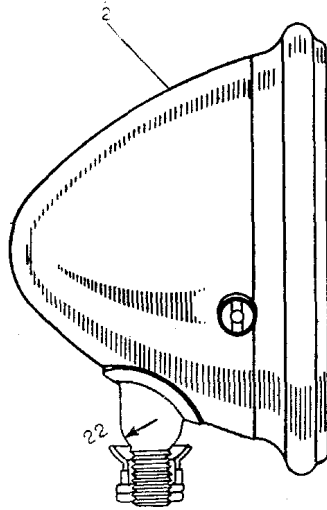


*Varianti alla Tav. 48.*

Tipo precedente.

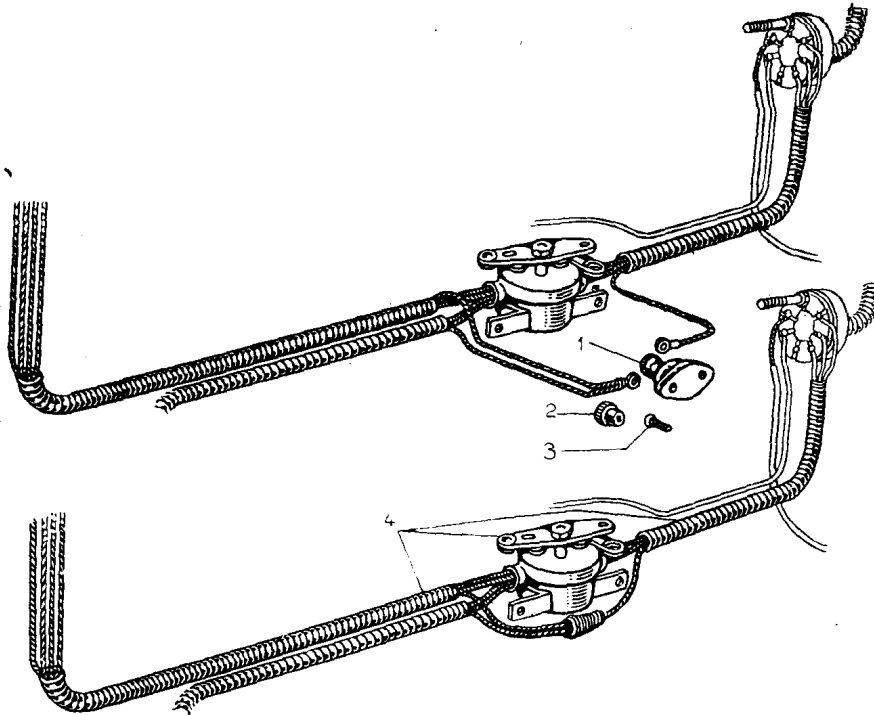


Tipo attuale.



Numero di figura	Numero d'ordinaz.	DENOMINAZIONE	Quantità	Numero di figura	Numero d'ordinaz.	DENOMINAZIONE	Quantità
1	01105	<b>Faro Carello tipo 018 B . . . . .</b>	2	2	03203	<b>Faro Carello tipo 018 B . . . . .</b>	2

Fino allo chassis N. 200401.



Dallo chassis N. 200402.

Numero di figura	Numero d'ordinaz.	DENOMINAZIONE	Quantità	Numero di figura	Numero d'ordinaz.	DENOMINAZIONE	Quantità
1	76782	Complessivo blocchetto per connessioni fari e fanali . . . . .	1	4	97806	Insieme conduttori fari e fanali . . .	1
2	St. 4121	Serrafili, D. 5, p. 0,8, s. 15 . . . . .	1				
3	St. 3435	Vite mordente a testa fresata, D. 6, p. 1, L. 16,5 . . . . .	2				

**Norme per il ricambio dei pezzi montati fino allo chassis N. 200401.**

L'insieme conduttori non numerato non è più fornito di ricambio. Chiedere in sua vece il nuovo insieme conduttori N. 97806.

In sostituzione del blocchetto N. 76782, che è soppresso, unire fra di loro le estremità dei cavi mediante saldatura, ricoprire la giunzione con nastro gommato e legarla con spago.

# INDICE NUMERICO DELLE PARTI DI RICAMBIO CHASSIS 525

Numero di ordinazione	Tavola	Numero di figura	Numero di ordinazione	Tavola	Numero di figura	Numero di ordinazione	Tavola	Numero di figura
St. 11	28	9	St. 2856	34	27	St. 4121	48	20
St. 21	19	15	»	39	6	»	48*	2
St. 31	36	32	St. 3141	19	61	St. 4131	43	43
St. 41	19	17	»	36	53	St. 4133	43	44
St. 43	36	33	St. 3145	5	29	St. 4182	39	31
St. 61	39	36	St. 3418	39	37	St. 4183	39	32
»	50	10	St. 3434	45	21	»	48	6
St. 71	48	28	St. 3435	48*	3	»	49	31
St. 311	19	28	»	48	19	»	53	20
»	28	27	»	24	17	St. 4184	53	13
St. 433	27	21	St. 3438	48	30	St. 4186	53	14
St. 508	28	12	St. 3439	45	22	St. 4188	48	35-48
St. 805	25	3	St. 3457	22	3	»	49	8
St. 850	12	36	St. 3462	27	1	St. 4192	25	9
St. 1031	31	9	»	28	38	»	26	4
St. 1043	29	57	St. 3534	9	18	»	38	11
St. 1107	38	18	»	21	45	St. 4852	15	63
St. 1209	22	15-22	St. 3535	23	13	St. 4853	44	32
»	15	5-44	»	51	11	St. 5048	6	20
St. 1249	15	6-43	St. 3567	19	55	St. 5162	23	11-27
»	22	14-23	St. 3637	15	26	»	29	10-64
St. 1418	10	5-9	St. 3642	29	9	»	38	3
St. 1581	1	47	St. 3645	12	20	»	43	3-30-34-52
St. 1585	1	48	St. 3646	23	26	»	44	13-34-37-45-
St. 1586	1	49	St. 3653	19	79	»		-50-67
St. 1588	13	24	St. 3653	23	38	»	51	18
St. 1616	19	16	»	24	12	St. 5163	19	19
»	36	31	St. 3654	29	47	»	22	10
St. 1617	11	29	»	48	32	»	32	22-58
St. 1618	10	6-10	St. 3655	48	43	»	36	35
St. 1910	12	21	St. 3662	23	22	St. 5164	6	27
St. 2013	9	20	St. 3746	44	14-33-38	»	10	2
»	12	10	St. 3747	43	53	»	12	38
St. 2037	6	23	St. 3748	43	29	»	13	7-22
St. 2039	30	13	»	44	49-66	»	15	32-36-42-
St. 2115	34	5	St. 3749	38	2	»		-48-71
St. 2305	38	27	»	51	19	»	16	19
St. 2306	25	16	St. 3750	44	42	»	22	6
»	26	8	St. 3751	43	4-32	»	23	14-23-30-39
St. 2419	9	11	»	44	42	»	24	18
»	16	54	St. 3752	43	48	»	29	48
»	17	18	»	44	23-46	»	38	9
»	19	31-40	St. 3758	29	63	»	37	3-10-25
»	20	7-27	St. 3762	48	14	»	43	16
»	21	20-30	St. 3763	49	10	»	44	4-20
»	32	32	St. 3764	13	6	»	45	4-30
»	33	9	St. 3765	23	29	»	48	8-12-15-18-
St. 2422	33	10	»	48	10-16	»		-25-33-38-
St. 2708	38	21	»	49	12-28	»		-50-53
St. 2733	2	8	»	50	2	»	49	4-9-13-29
»	29	43	»	53	2-15-18	»	50	3-6
»	34	26	St. 3766	48	24	»	51	13
»	39	7	»	53	9	»	53	3-10-16-19-
St. 2811	25	7	St. 3771	49	2	»		-24
St. 2812	25	5-15	St. 3791	21	40	St. 5166	1	21-28-53
»	26	7	St. 3834	31	25	»	2	6-11
»	38	12-25	St. 3872	19	18	»	3	6
St. 2813	38	22	»	36	34	»	4	8
St. 2828	45	23	St. 3898	32	20-56	»	5	7
St. 2856	2	9	St. 4080	45	18	»	6	4
»	29	44	St. 4091	45	20	»	12	4-15-33

\* Variante alle Tavole.

Numero di ordinazione	Tavola	Numero di figura	Numero di ordinazione	Tavola	Numero di figura	Numero di ordinazione	Tavola	Numero di figura
St. 5166	15	40-56-77	St. 5469	18	19	St. 7259	51	32
"	16	6-25	St. 5510	15	69	St. 7260	16	16
"	17	25	St. 5540	3	2	"	19	3-23-30-48-
"	19	10-49	St. 5541	21	36	"		-69-60
"	20	25	St. 5544	3	3	"	23	17-21
"	21	41	St. 6016	22	21	"	24	10
"	23	18	St. 6018	31	23	"	25	12
"	24	9	St. 6024	15	4-17	"	26	10
"	25	13	St. 6025	12	23-30	"	28	10
"	26	11	St. 6027	9	19	"	36	26-36-43-55
"	27	26	St. 6048	9	19	"	44	58
"	28	18-24-39-	St. 6089	12	31	St. 7266	16	45
"		-51-55-68	St. 6348	29	40	"	17	14
"	29	21-58	St. 6349	29	27	St. 7279	27	12
"	30	4	St. 7200	15	8-45	St. 7282	15	27
"	32	28	"	22	16-25	"	23	40
"	36	3	"	23	10-28	"	43	33
"	36	16-37	"	51	17	St. 7294	49	3
"	37	17-22-33-37	St. 7201	1	18	"	48	54
"	48	44	"	10	3	St. 7312	36	52
"	49	18-21	"	12	39	St. 7336	19	64
St. 5167	27	33	"	13	23	"	31	34
"	33	14	"	15	33-49	St. 7338	18	15
St. 5168	1	9-13-17	"	16	20	St. 7340	20	11
"	5	19-37	"	21	15	"	35	20
"	6	4	"	22	7-28-30	St. 7341	15	73
"	13	17	"	24	19	"	19	26
"	16	4-12-41-68	"	28	35	"	28	29-31
"	17	4-9	"	36	13	"	34	18
"	19	45-59	"	37	4-9-26	St. 7342	28	13-15-65-72
"	31	8	"	48	7-11-17-26-	St. 7343	29	32
"	34	24-38	"		-34-37-49-52	"	32	35
"	36	56	"	49	5-14-30	"	35	10
"	42	4-7	"	50	4-7	"	39	16
"	43	7-10-22	"	51	12	St. 7344	36	9
St. 5170	1	39	"	53	4-11-17-25	"	43	38
"	21	18	St. 7203	1	22	St. 7345	4	14
"	23	36	"	5	6	St. 7346	3	27
"	27	17	"	12	5-34	"	16	49
St. 5171	19	33	"	17	24	"	19	38
St. 5172	18	13	"	19	9	"	20	16
"	35	15	"	20	25	"	36	51
St. 5192	44	12	"	27	27	St. 7348	31	13
St. 5194	15	74	"	28	23-40-52-	"	32	42
"	34	19	"		-56-69	"	34	14
St. 5195	28	4	"	30	5	St. 7349	21	6
St. 5196	6	46	"	32	12-29-46	St. 7880	48	46
"	19	5	"	36	2-17	St. 7885	15	57
"	19	27-72	"	37	16-21-32-36	St. 7901	1	12
"	28	14	"	49	19	"	5	30-38
"	28	28	St. 7217	32	21-57	"	13	18
"	36	42	St. 7223	32	34	"	16	7-11-40
St. 5198	13	11-14	St. 7239	19	74	"	17	5
"	28	64	"	36	47	"	19	46
"	36	8	St. 7240	35	11	"	21	23-28
"	44	61-64	St. 7246	16	64	"	34	23-32-37
St. 5200	1	5	"	17	21	"	42	5
St. 5205	31	11	"	36	49	"	43	8-11
"	32	43	St. 7248	31	12	"	44	65-62
St. 5266	34	8	"	32	41	St. 7903	1	4-40
St. 5327	39	19	"	34	15	"	16	36
St. 5330	29	15	St. 7259	7	8	"	20	6
St. 5338	27	39	"	15	59	"	23	37
St. 5366	33	8	"	23	15-24-31	St. 7904	1	33
St. 5379	33	7	"	24	13	"	17	30
St. 5442	19	57	"	43	17	St. 7910	3	9
"	36	29	"	44	3-21	"	17	33
St. 5468	35	17	"	45	3-29	"	39	12

Numero di ordinazione	Tavola	Numero di figura	Numero di ordinazione	Tavola	Numero di figura	Numero di ordinazione	Tavola	Numero di figura
St. 7910	43	23	St. 9115	19	8	BS. 187820	49	25
St. 7912	16	31	»	36	4	BS. 190010	19	22
St. 7913	19	34-65	St. 9116	28	26-50-54-67	»	36	25
St. 7920	36	7	St. 9120	12	3	BS. 190150	3	8
St. 7923	20	15	St. 9141	35	12	BS. 190210	20	5
»	34	33	St. 9231	16	42	BS. 190500	16	17
St. 7933	16	47	St. 9332	42	3	BS. 190650	24	14
»	19	39	St. 9235	13	16	BS. 190800	32	11-45
St. 7946	19	73	St. 9238	1	16	BS. 191040	44	59
»	36	48	St. 9243	16	13	BS. 191110	19	44
St. 7950	22	36	»	17	3	BS. 191130	15	14
St. 7958	7	3	»	34	39	BS. 191430	27	32
St. 7959	27	15	St. 9245	21	27	BS. 191480	34	31
St. 7973	19	53	St. 9248	16	5	BS. 192030	4	7
St. 7987	16	65	St. 9366	1	37	BS. 192050	4	12
»	17	22	St. 9420	1	32	BS. 192230	22	34
St. 8022	29	54	St. 9901	30	3	BS. 197640	19	50
St. 8072	48	55	St. 9902	1	20	BS. 197640	36	38
St. 8131	29	53	St. 9903	29	59	BS. 198090	34	25
St. 8151	21	33	St. 9922	6	26	BS. 198290	3	33
St. 8152	18	10	St. 11001	49	20	BS. 198550	29	22
St. 8161	31	15	St. 11002	2	12	BS. 198580	1	46
St. 8291	41	21	»	3	5	»	43	9
St. 8292	41	22	»	8	7	BS. 198590	3	25
St. 8293	41	23	St. 11003	28	17	BS. 198630	48	57
St. 8294	41	24	St. 11004	1	52	BS. 198640	50	9
St. 8374	30	16	»	2	7	BS. 198650	43	15
St. 8376	3	14-23-30	»	3	5	BS. 198740	34	35
St. 8377	8	6	»	6	47	BS. 198750	44	19
St. 8378	1	7-30	»	15	76	BS. 198950	1	3
St. 8389	1	11	St. 11006	1	27	BS. 199040	21	21
St. 8395	3	13-22	»	12	14	BS. 201997	43	37
»	5	17	»	15	39-55	BS. 202071	11	20
St. 8398	1	19	St. 11011	11	22	BS. 202077	5	15
St. 8426	22	9	St. 11013	9	21	BS. 202083	15	15
St. 8615	48	2	»	6	3	BS. 202094	21	25
»	51	6	St. 11031	33	13	BS. 202095	21	5
»	52	9-15	St. 11062	16	67	BS. 202104	4	13
St. 9005	43	19	»	18	8	BS. 202105	3	17-26
»	44	18	St. 11065	1	10	BS. 202106	3	34
St. 9021	13	21	St. 11066	16	3	BS. 202118	7	2
»	20	29	St. 11069	5	18	BS. 203611	24	15
»	49	26	»	6	15	BS. 203849	5	21
St. 9022	37	2	St. 11071	6	3	BS. 203884	11	23
St. 9023	37	11-24	St. 11123	21	17	»	9	22
St. 9024	29	35	St. 11127	27	16	BS. 203885	7	4
St. 9025	15	35-41-72	St. 11391	1	14	BS. 203895	1	6
»	28	36	»	31	7	BS. 203899	6	45
»	36	12	»	43	6	BS. 203902	6	33
St. 9026	22	27	St. 11402	31	7	»	6	35
»	15	47	St. 11605	3	16	»	6	38
»	38	8	St. 12013	49	24	BS. 203903	6	41
St. 9027	22	5-29	St. 12014	13	12-15	BS. 206544	21	58
»	45	31	St. 14544	23	32	BS. 206546	22	9
St. 9030	45	6	St. 15001	12	37	BS. 206591	6	42
St. 9032	21	14	St. 15101	5	5	BS. 206595	6	32
St. 9042	34	17	St. 15501	15	31	»	6	36
St. 9105	17	26	St. 15104	12	32	»	6	39
»	37	18-34	St. 15226	5	31	BS. 206603	7	7
»	49	17	»	44	60	BS. 208164	31	29
St. 9107	23	19	St. 15230	13	10	BS. 208171	3	12-21
»	25	11	St. 15239	13	13	BS. 208196	5	35
»	26	9	St. 26420	48	45	BS. 208208	3	29
»	32	27	St. 26466	45	5	BS. 208219	4	11
St. 9109	37	19-35	St. 41015	48	36	BS. 208224	34	30
St. 9113	20	23	»	53	23	BS. 208225	29	16
						BS. 211110	11	14
						BS. 213660	21	9

Numero di ordinazione	Tavola	Numero di figura	Numero di ordinazione	Tavola	Numero di figura	Numero di ordinazione	Tavola	Numero di figura
40775	19	52	88641	33	12	90912	12	26
45055	41	14	88642	33	15	90917	12	11
45059	41	29	88729	5	10	90919	12	8
45445	28	37	88783	28	63	90924	12	22
»	36	10	»	32	26	90941	5	24
46559 B	41	26	88836	28	62	90947	2	4
46560 B	41	10	88867	27	22	90974	29	41
46561	41	37	88896	11	18	90990	3	4
60290	23	8	88897	11	19	91000	21	43
61239	29	5	88909	19	7	91013	21	55
61677	37	28	88916	39	3	91014	21	47
63681	29	6	88935	20	26	91015	21	46
63870	41	27	88936	20	31	91019	21	48
65112	52	10	88937	20	28	91026	22	2
69100	41	1	88974	20	10	91069	3	10
70190	38	1	88967	16	55	91089	29	25
70935	41	38	88968	16	51	91090	29	39
70992	41	9	89003	28	60	91091	29	34
70994	41	13	89005	28	71	91128	21	59
71034	41	8	»	32	36	91145	29	36
71158	23	9	89006	28	70	91147	31	21
72879	31	22	89017	28	57	91155	29	18
74514	28	34	89022	30	20	91183	27	23
»	36	11	89023	30	21	»	28	33
74676	28	19	89056	16	53	91205	27	2
74860	52	8	89057	16	52	91207	27	19
75688	41	40	89096	16	35	91258	19	4-77
76550	44	56	89097	16	37	91268	22	31
76782	48	21	89116	27	31	91270	22	33
»	48*	1	89143	20	30	91289	31	14
77160	48	40	89182	20	18	91290	30	10
77179	52	1	89186	8	12	»	30*	2
77180	52	2	89209	8	10	91303	29	3
77186	52	7	89214	20	21	91304	29	12
77187	52	6	89364	20	13	91355	18	23
77200	52	4	89410	29	19	91337	18	20
77202	52	5	89443	32	33	91338	18	21
77205	52	3	89629	15	60	91341	16	58
77238	31	24	89784	11	2	91355	29	11
77527	41	12	89805	11	3	91357	29	1
77621	51	31	89806	11	1	»	29*	1
77935	28	20	89868	16	59	91358	29	2
77936	28	16	90200	23	20	»	29*	2
77999	28	3	90291	6	22	91400	34	29
78311	31	26	90372	11	15	91426	16	60
78595	1	23	90373	11	13	91427	16	61
78745	28	30	90374	11	6	91451	16	10
78935	43	45	90375	11	8	91452	17	2
80592	51	20	90376	11	11	91457	19	11
80623	51	21	90377	11	10	91499	32	14-49
85754	29	55	90378	11	16	91525	32	5
86867	43	5-18	90379	11	12	91526	32	8
86888	53	22	90382	11	7	91527	32	4
88179	12	25	90472	13	8	91530	32	7-52
88182	12	24	90656	15	28	91566	36	22
88231	9	10	90657	15	25	91570	49	23
88233	9	9	90715	5	2	91575	5	14
88245	9	2	90716	5	3	91591	30	12
88246	9	6	90777	29	52	91622	22	8
88248	9	5	90785	29	49	91623	22	32
88257	18	11	90816	10	8	91628	20	1
»	35	14	90878	39	20	91638	32	30
88361	19	6	90896	3	20	91639	32	31
»	21	5	90897	3	28	91642	16	33
88438	16	18	90898	3	18	91647	38	7
88542	12	17	90908	12	16	91662	13	2
88547	12	18	90909	12	13	91663	13	3
88548	12	19	90910	12	12	91664	13	5

\* Variante alle Tavole.

Numero di ordinazione	Tavola	Numero di figura	Numero di ordinazione	Tavola	Numero di figura	Numero di ordinazione	Tavola	Numero di figura
91665	13	4	92931	43	13	94170	6	5
91670	39	22	92932	43	12	94171	6	8
91671	39	14	92935	43	1	94176	44	25-30
91672	39	13	92965	45	25	94186	44	39
91673	39	8	92991	10	1	94195	27	28
91674	39	9	92993	10	11	94197	27	34
91685	39	1	93000	27	7	94200	31	28
91686	39	2	93119	10	7	94206	29	23
91689	17	23	93140	56	11	94207	32	24
91694	43	28	93141	48	57	94208	32	23-40
91699	43	24	93205	51	2	94254	29	45
91707	43	46	93206	51	1	94255	31	10
91708	43	41	93207	51	10	94256	30	15
91710	43	50	93208	51	22	94257	30	14
91711	43	39	93245	51	38	94258	29	38
91712	43	40	93246	51	14	94266	31	19
91713	43	42	93247	51	7	94267	30	19
91717	43	21	93248	51	9	94268	31	17
91718	43	20	93259	15	61	94269	30	11
91726	39	17	93265	44	44	»	30*	3
91727	39	10	93271	44	57	94271	30	17
91749	37	29	93272	44	16	94272	30	18
91752	43	26	93276	44	35	94279	31	20
91753	43	25	93291	44	15	94286	28	21
91754	43	47	93299	51	23	94289	31	18
91760	43	35	93409	9	3	94290	31	16
»	44	41	93410	9	7	94293	31	30
91767	43	36	93504 A	49	1	94295	29	20
91768	43	31	93528	51	25	94296	29	56
91773	43	27	93530	51	16	94297	31	2
91805	15	16	93557	39	35	94306	16	46-66
91816	17	27	»	51	3	94308	17	17
91817	17	28	93562	51	36	»	17	20
91818	17	29	93568	51	15	94310	16	26
91821	42	7	93588	29	65	94311	16	43
91874	29	25	93610	43	51	94313	17	13
91875	29	39	93630	24	5	94314	17	12
91879	29	46	93633	24	7	94316	16	44
91890	42	40	93634	24	8	94317	17	16
»	44	36	93637	24	6	94318	17	10
91904	32	15-50	93648	29	33	94319	17	6
91937	11	4	93649	29	33	94320	16	28
92243	22	35	93676	41	4	94320 A	16	29
92393	24	16	93724	29	28	94328	18	9
92395	42	31	93726	29	17	94328 A	18	1
»	44	27	93794	27	37	94329	18	8
92398	44	55	93888	41	35	94330	18	16
92399	44	29	93899	27	30	94331	18	5
92401	44	9	93990	18	2	94332	18	4
92415	19	32	93990	35	2	94338	18	18
92421	44	51	94064	3	7	94339	18	7
92427	44	10	94065	27	5	94340	18	3
92441	44	47	94068	27	14	94341	31	28
92442	44	48	94069	27	8	94342	30	6
92443	44	22	94109	29	56	94360	16	62
92479	27	38	94110	29	30	94361	16	62
92482	30	22	94111	29	30	94377	44	26
92564	49	15	94112	29	29	94378	44	31
92565	49	22	94113	29	29	94379	44	54
92656	9	4	94114	30	7	94380	44	52
92721	29	61	»	30*	4	94381	44	28
92722	29	62	94116	1	8	94382	44	53
92784	29	42	94117	1	15	94394	9	14
92846	7	5	94119	3	31	94396	9	17
92847	7	1	94165	6	18	94402	5	27
92904	15	10	94167	5	32	94403	5	26
92921	5	22	94168	5	33	94408	3	11
»	10	12	94169	5	34	»	1-3-6*	3

\* Variante alle Tavole.

Scanned by 4005

Scan by Dah

Numero di ordinazione	Tavola	Numero di figura	Numero di ordinazione	Tavola	Numero di figura	Numero di ordinazione	Tavola	Numero di figura
94411	3	19	95042	39	18	95680	41	5
94412	9	13	95054	6	10	95686	41	33
94414	33	3	95070	1	31	95691	16	30
94415	33	4	95092	15	7	95692	17	32
94416	35	6	95125	28	1	95696	37	1
94417	35	9	95138	28	1	95697	37	5
94418	35	8	95139	28	6	95699	5	9
94422	35	5	95142	8	11	95701	28	66
94423	35	4	95156	6	11	95702	28	66
94424	33	11	95163	23	12	95703	28	61
94425	35	7	95167	30	1	95706	44	63
94432	35	13	95186	28	1	»	5	36
94432 A	35	1	95188	28	6	95713	16	56
94436	41	2	95210	13	19	95725	41	18
94437	3	24	95245	19	12	95730	11	5
94444	39	11	95245	36	19	95746	15	53
94445	39	15	95247	19	14	95751	16	57
94454	18	22	»	36	20	95771	28	61
94469	1	26	95248	19	13	95773	27	20
94471	5	25	»	36	21	95775	28	42
94474	2	10	95249	19	1	95776	29	37
94478	27	4	95250	19	1	95779	29	24
94479	5	4	95252	8	1	95782	13	1
94482	27	18	95254	5	8	95793	23	34
94494	2	1	95256	5	13	95794	23	35
94497	2	5	95257	9	1	95795	23	33
94498	2	2	95266	18	17	95857	59	8
94499	2	3	95268	36	18	95874	48	13
94504	3	15	95275	22	17	»	50	1
94525	36	14	95276	22	20	95877	48	9
94526	36	15	95277	22	24	95889	11	17
94529	16	8	95278	22	12	95894	15	37-65
94530	16	2	95279	22	26	95895	15	66
»	17	7	95280	22	13	95896	15	83
94553	8	8	95284	17	11	95897	15	34
94554	6	30	95322	28	1	95900	15	70
94555	6	29	95345	29	60	95908	18	12
94570	16	9	95377	16	27	»	35	16
»	17	1	95378	17	15	95910	41	30
94580	6	25	95399	38	5	95920	39	21
94581	7	6	95419	20	19	95923	45	9
94596	15	20	95441	29	26	95927	38	23
94616	6	17	95450	41	6	95956	19	70
94617	6	7	95451	32	18-59	»	36	45
94641	18	14	95460	28	58	95957	19	71
94642	18	14	»	36	5	»	36	46
94643	45	14	95465	22	19	95987	15	64
94688	34	11	95469	28	59	96049	27	24
94688 A	34	1	95470	28	22	»	28	32
94699	34	13	95471	28	22	96056	19	68
94705	34	40	95476	36	6	»	36	44
94724	15	51	95480	28	7	96535	21	35
94727	15	29	95481	28	8	96536	21	50
94752	22	11	95487	36	1	96538	21	44
94754	21	49	95491	37	31	96539	21	51
94755	21	52	95496	37	7	96540	21	53
94756	21	54	95497	37	6	96542	21	56
94757	22	18	95528	20	26	96585	41	7
94759	21	57	95538	29	14	96623	43	49
94921	12	2	95552	11	9	»	44	24
94922	12	9	95592	27	28	96831	48	51
94923	12	7	95595	27	34	97138	39	27
94924	12	6	95596	27	35	97139	39	24
94945	32	19-55	95597	27	36	97166	51	39
94962	21	37	95602	28	11	97227	51	26
94967	21	8	95654	29	8	97228	51	33
94968	36	24	95655	29	13	97229	51	28
94979	21	12	95669	15	58	97230	51	27



Numero di ordinazione	Tavola	Numero di figura	Numero di ordinazione	Tavola	Numero di figura	Numero di ordinazione	Tavola	Numero di figura
97231	51	35	97641	6	19	97887	30*	1
97232	51	29	97643	36	39	97890	30	2
97233	51	30	97644	36	41	97903	15	11
97265	44	40	97658	13	9	97926	4	9
97267	44	43	97667	19	20	97932	11	26
97302	34	28	97668	19	20	97935	4	6
97303	34	2	97669	36	30	97946	8	2
97305	33	2	97670	36	27	97947	8	3
97305 A	33	2	97674	38	13	97948	8	5
97308	35	3	97680	25	2	97949	8	9
97309	34	43	»	26	2	97957	1	2
97310	34	50	»	38	17	»	1-3-6*	6
97311	34	20	97683	34	6	97968	21	7
97312	34	12	97695	45	16	98019	43	14
97319	7	9	97696	36	23	98022	4	10
97326	35	19	97697	19	51	98023	6	40
97327	35	18	97700	19	47	98024	6	37
97328	34	48	97701	19	75	98025	6	43
97329	34	42	97726	28	2	98026	6	44
97330	34	44	97736	18	22	98028	5	16
97331	34	41	97747	19	43	98089	19	56
97332	34	49	97748	19	43	98090	36	28
97333	34	16	97749	37	14	98097	41	32
97334	34	22	97757	37	15	98098	41	34
97335	34	21	97758	37	23	98099	41	36
97336	34	36	97759	37	38	98111	21	11
97337	34	51	97760	37	30	98129	38	24
97341	34	46	97761	37	8-27	98217	49	7
97342	34	45	97767	33	1	98217 A	49	1
97343	34	10	97773	36	40	98225	53	1
97345	34	4	97778	51	10	98246	4	3
97346	34	47	97779	51	10	98247	4	4
97347	34	7	97780	51	22	98250	41	19
97360	34	3	97781	51	22	98320	22	17
97361	34	9	97786	38	19	98321	16	1
97375	52	11	97787	38	20	98351	43	2
97376	8	4	97791	48	39	98397	31	31
97396	19	62	97792	48	29	98398	34	52
97397	19	58	97797	48	5	98399	32	9-47
»	36	54	97799	16	14	98400	32	13-48
97498	51	5	97801	16	15	98401	32	1-37
97504	51	4	97802	16	50	98402	32	2-38
97506	1	24	97806	48	4	98403	32	6-51
97507	6	2	»	48*	4	98405	32	17-54
97508	6	1	97808	49	16	98406	32	10-44
97509	1	25	97809	49	6	98408	32	16-53
97512	29	51	97810	48	47	98424	11	27
97546	39	34	97811	49	27	98438	41	31
97547	39	25	97812	48	31	98439	32	39
97548	39	33	97813	48	27	98440	32	3
97549	39	26	97814	21	60	98472	6	6
»	39	28	»	48	22	98474	3	1
97565	26	3	97816	21	7	»	1-3-6*	2
97566	38	14	97844	23	1	98530	27	10
»	40	1	97851	21	29	98531	27	13
97571	51	34	97852	21	32	98532	27	11
97614	19	63	97853	21	31	98533	27	9
97616	19	21	97855	21	26	98556	23	6
97624	29	50	97857	21	13	98595	24	1
97625	5	20	97858	21	34	98596	23	25
97626	5	11	97859	22	4	98671	9	12
97627	5	12	97863	23	7	98690	15	81
97630	19	66	97864	10	4	98691	15	3
97631	19	67	97876	31	3	98692	15	75
97632	19	25	97880	31	6	98693	15	84
97633	19	24	97881	31	5	98694	15	1
97637	6	31	97882	31	1	98695	15	80
97639	6	34	97887	30	8	98696	15	2

\* Variante alle Tavole.

Numero di ordinazione	Tavola	Numero di figura	Numero di ordinazione	Tavola	Numero di figura	Numero di ordinazione	Tavola	Numero di figura
98698	15	38	99390	20	2	99941	15	24
98699	15	82	99530	5	28	99942	26	1
98700	15	68	99533	21	3	99949	25	1
98701	15	67	99534	21	3	99950	25	10
98706	22	13	99540	21	2	99951	25	14
98707	19	54	99541	21	24	99958	33	5
98712	44	11	99542	21	16	99959	33	6
98727	21	38	99545	21	1	99966	16	24
98729	21	42	99546	21	1	99969	5	23
98739	44	2	99568	51	37	99973	19	2
98744	12	29	99594	44	68	99974	19	42
98771	41	17	99599	25	6	99975	41	39
98778	15	18	99602	38	15	99976	21	22
98779	12	28	99618	25	8	99980	19	35
98780	12	27	99620	25	4	99981	19	36
98785	17	11	99628	1-3-6*	7	99982	19	37
98785 A	17	31	99686	5	1	»	16	48
98812	44	5	99687	14	1	99983	19	41
98813	44	8	99688	14	2	99984	28	43
98831	1-3-6*	1	99689	15	30	99985	28	41
»	6	28	99690	15	52	»	32	25
98832	6	21	99707	20	12	99986	19	35
98833	6	24	99707	20	20	99992	19	29
98834	6	16	99708	15	78	09	45	10
98840	37	20	99748	44	36	010	45	7
98843	37	13	99751	48	23	089	38	28
98842	37	12	»	49	11	0103	16	21
98844	32	31	»	50	5	0106	16	22
98845	32	30	99758	45	1	0107	16	23
98857	27	3	»	47	1	0154	16	63
98892	41	11	99762	20	3	0155	17	19
98893	9	16	99765	20	32	0177	30	1
99025	20	14	99766	20	22	0189	45	32
99026	39	5	99767	20	35	»	46	16
99032	21	4	99768	20	4	0192	45	24
99033	21	10	99770	41	16	»	47	8
99067	13	20	99772	41	28	0244	28	53
99068	41	3	99773	41	25	0252	28	49
99082	16	32	99774	20	34	0282	1	1
99083	16	32	99775	20	17	0308	11	21
99084	17	35	99779	45	2	0311	11	25
99085	17	34	99781	28	53	0365	29	31
99121	9	15	99782	28	44	0366	1	29
99123	1-3-6*	8	99783	28	45	»	1-3-6*	4
99147	38	4	99784	28	47	0369	11	24
99148	48	41	99785	28	48	0371	11	30
99151	29	4	99788	15	62	0372	15	46
99154	44	17	99790	15	54	0373	15	46
99173	42	6	99791	15	79	0385	39	23
99188	39	4	99792	15	78	0396	23	16
99228	38	16	99798	28	46	0427	16	39
99242	22	37	99807	51	24	0428	16	38
99243	22	37	99808	28	25	0435	44	6
99327	48	3	99837	4	2	0436	44	7
99330	18	6	99855	15	50	0453	30	9
99342	45	19	99873	6	13	0477	38	6
99343	45	17	99874	6	14	0511	22	1
99344	45	15	99875	6	12	0511 A	22	1
99345	45	13	99876	6	9	0526	42	1
99346	45	12	99880	3	32	0527	42	1
99347	45	11	99897	36	50	0606	30	23
99349	45	28	99904	1-3-6*	5	0607	31	4
99363	20	2	99934	38	26	0682	11	28
99364	20	9	99936	38	15	0691	41	15
99365	20	8	99937	38	10	0795	42	2
99366	9	8	99938	26	5	0796	42	2
99389	20	33	99939	26	6	0797	16	34
99389 A	20	33	99940	15	23	01011	23	4

\* Variante alle Tavole.

Numero di ordinazione	Tavola	Numero di figura	Numero di ordinazione	Tavola	Numero di figura	Numero di ordinazione	Tavola	Numero di figura
01093	1	45	02549	15	9	CO 105	52	16
01094	1	35	03131	24	3	Mi 1	47	12
01105	48	1	03132	24	2	Mi 2	47	3
»	48*	1	03133	24	4	Mi 3	47	2
01261	28	49	03134	19	78	Mi 4	47	6
01272	1	51	03135	19	76	Mi 5	47	5
01273	1	50	03180	24	11	Mi 6	47	14
01294	12	1	03185	48	42	Mi 7	47	13
01417	21	19	03203	48*	2	Mi 8	47	7
01418	41	20	03861	12	35	Mi 9	47	15
01439	45	8	04029	4	5	Mi 10	47	9
01519	4	1	04403	23	5	Mi 11	47	10
01567	53	6	04497	27	6	Mi 12	47	16
01586	1	36	04497 A	27	1	Mi 13	47	11
01587	1	36	05026	53	7	Mi 17	47	4
01588	1	41	05027	53	8	Ry 1	46	14
01589	1	42	05117	29	7	Ry 2	46	4
01590	1	43	05118	28	5	Ry 2 A	46	5
01591	1	38	05248	13	20	Ry 3	46	3
01812	20	3	05250	24	3	Ry 4	46	11
01839	53	5	06141	51	8	Ry 5	46	10
01840	53	12	06882	30*	7	Ry 6	46	8
01856	20	1	06883	30*	6	Ry 8	46	12
02056	15	19	06884	30*	8	Ry 9	46	13
02057	15	21	06885	30*	1	Ry 10	46	6
02058	15	22	06886	30*	9	Ry 11	46	7-15
02195	1	44	07233	29*	3	»	46	15
02204	53	21	07234	29*	4	Ry 12	46	9
02254	1	34	09036	42	6	Ry 16	46	17
02453	39	29	07581	27	29	Ry 17	46	18
02454	39	29	07817	44	1	Ry 18	46	2
02455	39	30	08041	23	2	Tt 1	40	2
02506	45	26	08042	23	3	Tt 2	40	5
»	46	1	CO 101	52	14	Tt 3	40	4
02507	45	27	CO 102	52	12	Tt 4	40	3
02546	53	12	CO 103	52	17	Tt 5	40	6
02548	15	10	CO 104	52	13			

\* Variante alle Tavole.

Stampato N. 01003 - V-629 - 2000.

Stabilimento Tipografico  
AJANI & CANALE  
Terino