

ISTRUZIONI PER LE RIPARAZIONI ■ MOTORE □ FRIZIONE □ CAMBIO

GIULIA TI
GIULIA SPRINT GT
GIULIA TI SUPER



ALFA
ROMEO



La presente pubblicazione, destinata alle Officine dell'Organizzazione Assistenziale ALFA ROMEO, contiene le istruzioni per la messa a punto, la riparazione e la revisione dei gruppi motore, frizione e cambio.

Le operazioni sono ampiamente illustrate in modo da rendere prontamente individuabile il particolare ed il gruppo interessato, l'utensile o l'attrezzo da impiegare ed il modo corretto di operare.

La sostituzione di gruppi o di particolari staccati deve essere effettuata impiegando esclusivamente **materiale originale ALFA ROMEO**: solo in tal modo è assicurata l'intercambiabilità ed il perfetto funzionamento dei vari organi.

Si raccomanda inoltre di impiegare, per le riparazioni e le revisioni, le apposite attrezzature.

Non trascurare infine di tenere scrupolosamente aggiornato il presente manuale coi dati e le norme contenuti sui « Fogli di Informazioni » e sulle « Istruzioni di Aggiornamento » che il Servizio Tecnico Assistenza emana periodicamente. L'aggiornamento sarà fatto trascrivendo, nelle pagine inserite in fondo al volume, ogni variante apportata.

**ALFA
ROMEO**

**Direzione
Assistenza**



INDICE

- 5 Caratteristiche e rifornimenti
- 6 Identificazione vettura

MOTORE

- 8 Sezioni e caratteristiche

Messa a punto motore

- 10 Accensione
- 12 Alimentazione
- 13 Cinghia ventilatore, testa cilindri
- 14 Compressione cilindri, tensione catena
- 15 Gioco valvole
- 16 Fase
- 17 Raffreddamento, tenuta olio e acqua
- 18 Batteria

Revisione motore su vettura

- 19 Operazioni preliminari per distacco testa cilindri
- 20 Testa cilindri
- 25 Organi della lubrificazione
- 28 Circuito di raffreddamento
- 29 Pompa acqua, tamponi motore
- 30 Coperchio anteriore
- 32 Volano

Revisione motore su cavalletto

- 33 Rimozione motore dalla vettura
- 35 Scomposizione
- 37 Verifiche e controlli
- 44 Ricomposizione
- 48 Verifica messa in fase
- 51 Rodaggio del motore al banco

Organi ausiliari del motore

- 53 Pompa di alimentazione
- 55 Carburatore Solex C. 32 PAIA 7
- 60 Lubrificazione
- 62 Raffreddamento
- 64 Scarico

Dimensioni e tolleranze motore

- 66 Valvole
- 68 Alberi distribuzione
- 69 Canne, stantuffi
- 70 Bielle
- 71 Albero motore

FRIZIONE

- 74 Dati di regolazione e quote di controllo
- 75 Distacco e scomposizione
- 76 Controlli
- 78 Ricomposizione e rimontaggio su vettura

CAMBIO

- 82 Distacco dalla vettura
- 83 Scomposizione
- 85 Alberi presa diretta e primario
- 87 Albero secondario
- 88 Sincronizzatori
- 90 Sostituzione silentbloc
- 90 Verifiche e controlli
- 92 Ricomposizione al banco
- 94 Registrazione comandi esterni

ISTRUZIONI PARTICOLARI

Giulia T.I. Super

- 96 Caratteristiche
- 97 Accensione
- 98 Pompa alimentazione elettrica
- 99 Carburatore Weber 45 DCOE 14
- 109 Gioco valvole - Verifica messa in fase
- 109 Dimensioni e tolleranze

Giulia Sprint G.T.

- 110 Caratteristiche
- 111 Accensione
- 111 Carburatore Weber 40 DCOE 4
- 112 Gioco valvole - Verifica messa in fase

NORME D'OFFICINA

Durante lo smontaggio ed il rimontaggio usare sempre chiavi, estrattori ed attrezzi (generici e speciali) adatti e non mezzi di fortuna, per evitare di deteriorare i pezzi.

Per « sbloccare » parti solidamente aderenti dare leggeri colpi, usando solamente il martello di rame o di alluminio se si tratta di materiali ferrosi; usare invece la mazzuola di legno o di resina sintetica se si tratta di parti in lega leggera (coperchi, scatole, ecc.).

Controllare, allo smontaggio, se i pezzi che debbono essere contrassegnati portano impresso il numero indicativo o il segno di riferimento; se si riscontra che qualche pezzo (precedentemente sostituito) ne è sprovvisto, operare la stampigliatura.

Separare distintamente i pezzi dei vari gruppi e riavvitare parzialmente i dadi sui propri prigionieri o viti.

Prima del lavaggio ripulire i pezzi, con spazzole e pezzame, dal grosso del sudiciume (per non sporcare il liquido di lavaggio) quindi lavarli con petrolio o con acqua e soda a caldo ed asportare i residui con getto d'aria compressa: asciugare i pezzi subito dopo lavati per evitare che abbiano ad arrugginirsi.

La raddrizzatura di parti deformate dev'essere eseguita agendo per pressione, mediante pressa idraulica o mezzi opportuni: mai operare mediante colpi che sminuirebbero la resistenza del materiale.

Dopo aver effettuato smerigliature o ripassature con blocchetti abrasivi, lavare accuratamente le parti e sottoporle a getto d'aria compressa asportando completamente la polvere abrasiva. Operando il rimontaggio, per ripulire i pezzi (specialmente quelli rettificati) usare un getto d'aria compressa o un pennello pulito ed asciutto.

Al rimontaggio lubrificare adeguatamente gli organi (escluse le boccole grafitate) per evitare ingranamenti nel periodo iniziale di funzionamento.

Per stendere il velo d'olio sulle parti che al rimontaggio devono essere lubrificate, usare un pennello ed olio pulitissimi: mantenere il pennello, l'olio ed il relativo recipiente sempre riparati dalla polvere ed usarli esclusivamente per l'azione predetta.

Proteggere con carta adesiva o con stracci puliti quelle parti del motore che, rimaste scoperte in seguito allo smontaggio, presentano passaggi all'ingresso di polvere o corpi estranei.

Sostituire ad ogni rimontaggio guarnizioni di tenuta, anelli paraolio, rondelle elastiche, rondelle e piastrine di sicurezza, controdadi « Palmuttern » e tutti quei particolari che risultano deteriorati.

Usare esclusivamente ricambi originali ALFA ROMEO.



GIULIA 1600 TI



CARATTERISTICHE

Motore	Numero e disposizione dei cilindri	4 in linea	
	Alesaggio e corsa	mm 78 x 82	
	Cilindrata totale	cmc 1570	
	Potenza massima a 6000 g/1'	CV { DIN 92 SAE 106	
Vettura	Potenza fiscale (in Italia)	CV 17	
	Carreggiata {	anteriore	mm 1310
		posteriore	mm 1270
	Passo	mm 2510	
	Raggio minimo di sterzata	mm 5450	
	Lunghezza massima	mm 4140	
	Larghezza massima	mm 1560	
	Altezza massima	mm 1430	
	Peso a secco, con attrezzi	kg 1060	
	Numero dei posti	6	
Pneumatici (Michelin X - Pirelli cinturato S)	155-15		

Pressioni di gonfiamento a gomma fredda kg/cm²	ANTERIORE 1,6	} A carico ridotto e brevi punte di velocità massima
	POSTERIORE 1,7	
	ANTERIORE 1,8	} A pieno carico e velocità massima continua (autostrada)
	POSTERIORE 2,1	

Prestazioni dopo il rodaggio (velocità max.)	Con coppia conica 8/41	1° 40	4° 131
	alle singole marce km/h	2° 66	5° 165
		3° 97	RM ... 44

Non superare le velocità massime indicate per evitare danni agli organi meccanici.
Le prestazioni indicate sono riferite all'uso della vettura in condizioni ambientali normali nel centro Europa.

Consumo	Per 100 km secondo Norme CUNA	10,4 lt
----------------	---	---------

RIFORNIMENTI

LUBRIFICANTI PRESCRITTI

Acqua (motore e radiatore)	circa 7,5 lt
Combustibile: si consiglia l'uso di benzina Super con numero di ottano non inferiore a 92 (R.M.)	circa 46 lt
	Riserva circa 6 ÷ 7 lt

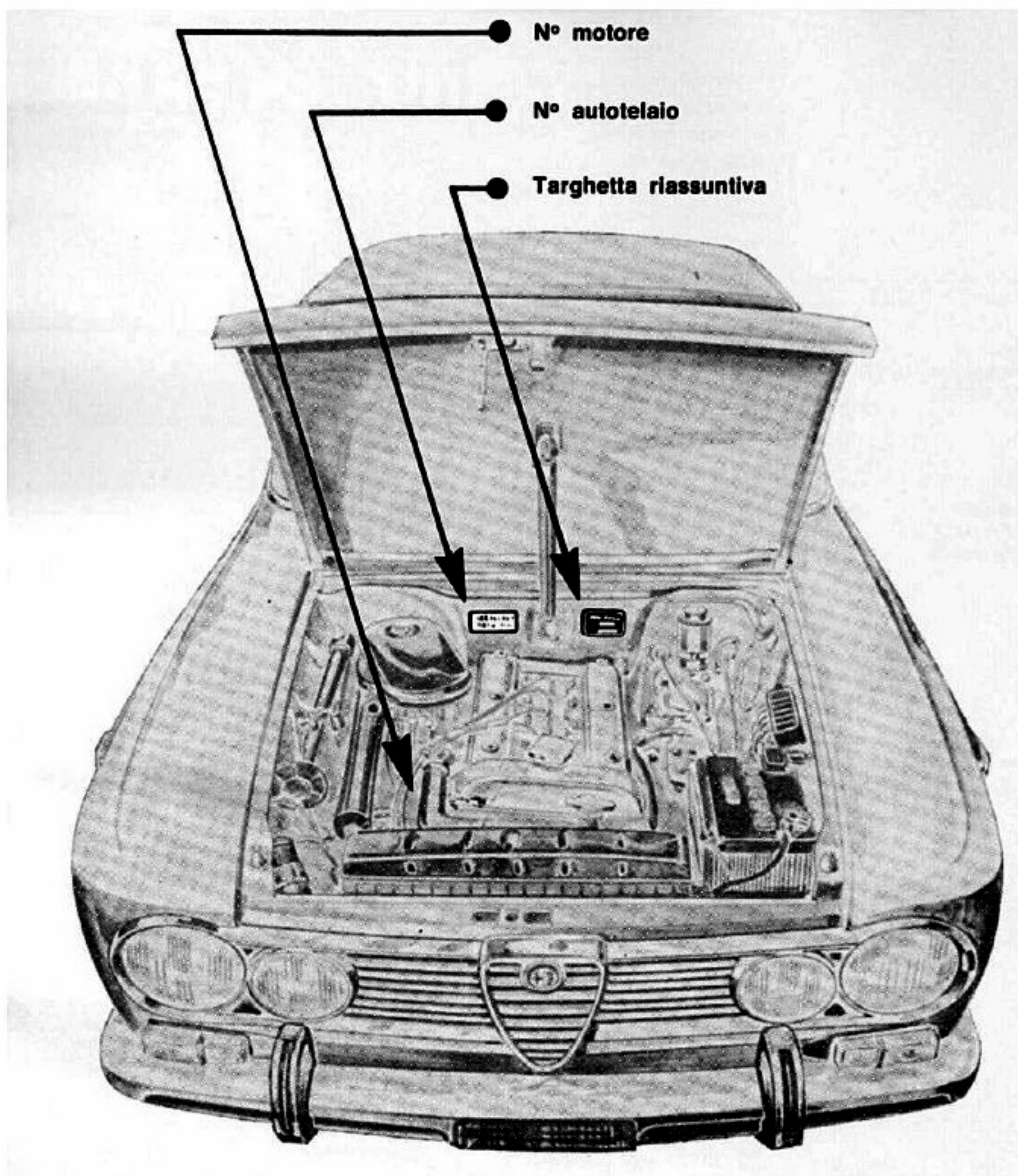
Livello { min.
max.

kg ▼	Organi da lubrificare	Classificazione	Corrispondenze commerciali raccomandate		NOTE
			Sigle in uso sul mercato italiano		
			AGIP	SHELL	
4.000 5.800 *	Motore (coppa e filtro)	SAE 20 W 40 API MS	F.1 Supermotoroil Multigrade 20 W/40	X-100 Multigrade 20 W/40	* La quantità indicata è quella necessaria per le sostituzioni periodiche. La capacità totale del circuito (coppa, filtro e condotti) è di kg 6,550. ** Da usare esclusivamente per cambi contrassegnati con decalcomania rossa
1,650	Cambio	SAE 90	F.1 Rotra SAE 90	Dentax 90	
	Cambio **	SAE 90 EP	F.1 Rotra Hypoid SAE 90	Spirax 90 EP	
1,250	Differenziale	SAE 90 API EP	F.1 Rotra Hypoid SAE 90	Spirax 90 EP	
0,250	Scatola guida				
	Giunti cardanici e manicotto scorrevole albero di trasmissione	NLGI 1	F.1 Grease 15	Retinax G	
	Cuscinetti ruote anteriori	NLGI 2/3	F.1 Grease 33FD	Retinax AX	
	Serbatoio freni	per freni a tamburo	SAE 70 R 3	F.1 Brake Fluid	Donax B 70 R 3
		per freni a disco	—	ATE «Blau H»	

Nei paesi ove non fossero reperibili i lubrificanti prescritti potranno essere usati lubrificanti di altre primarie marche purchè corrispondenti alle classifiche e gradazioni prescritte.

SAE - Society of Automotive Engineers
API - American Petroleum Institute
NLGI - National Lubricating Grease Institute

IDENTIFICAZIONE



N. motore

Tipo e numero progressivo del motore, stampigliato sul lato destro del basamento.

N. autotelaio

Numero progressivo di telaio stampigliato sulla parte superiore del cruscotto (vano motore).

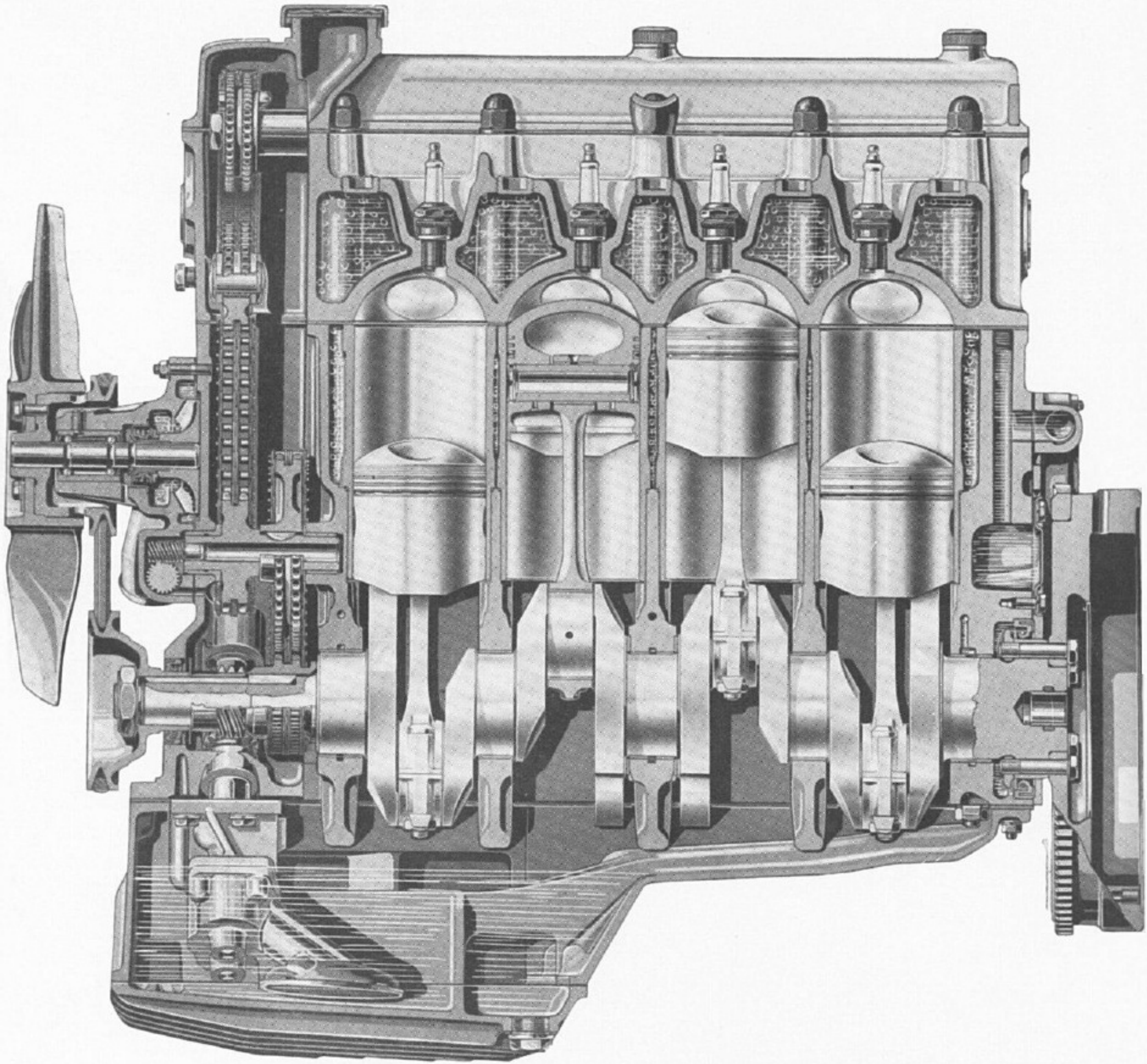
Targhetta riassuntiva

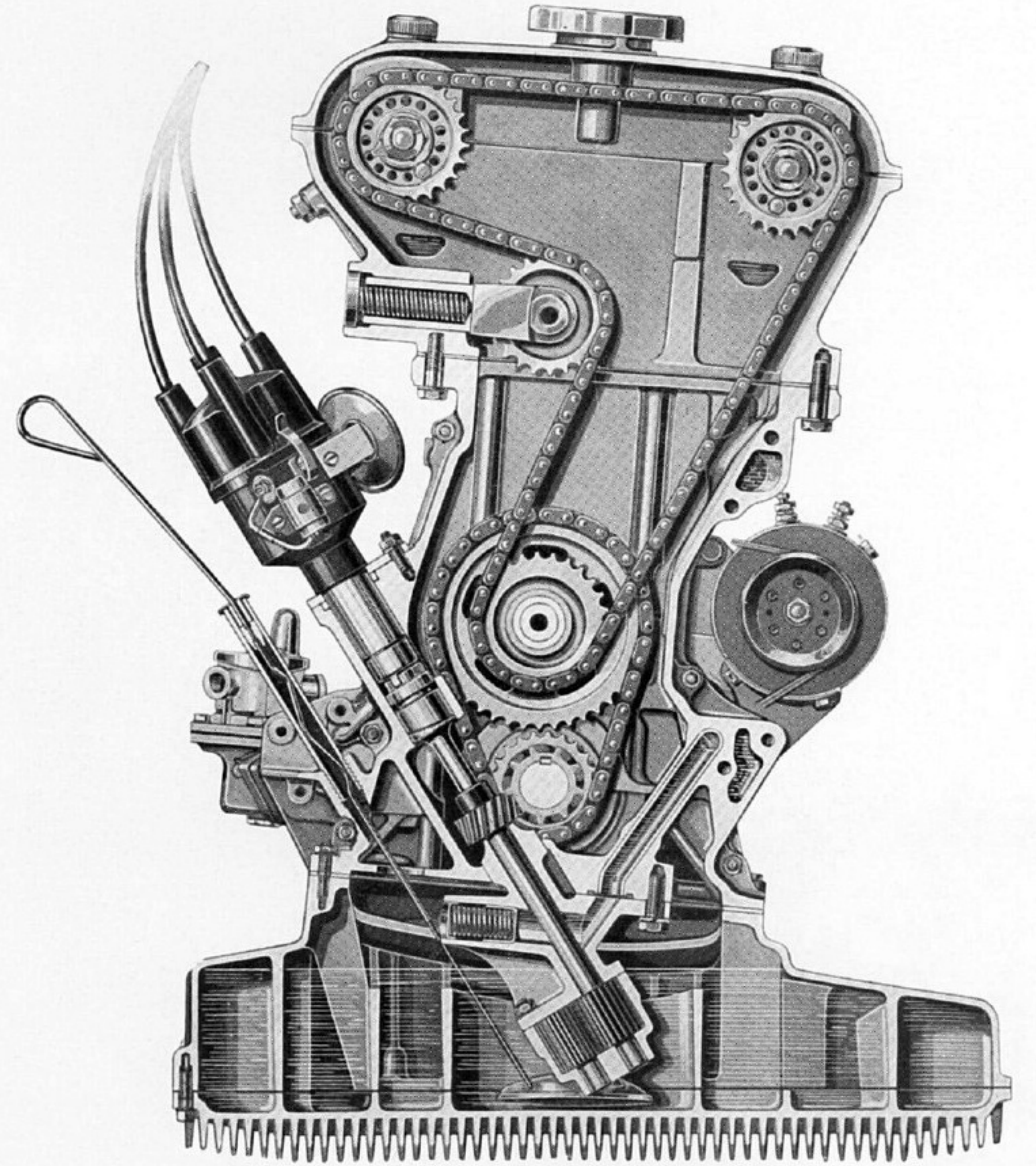
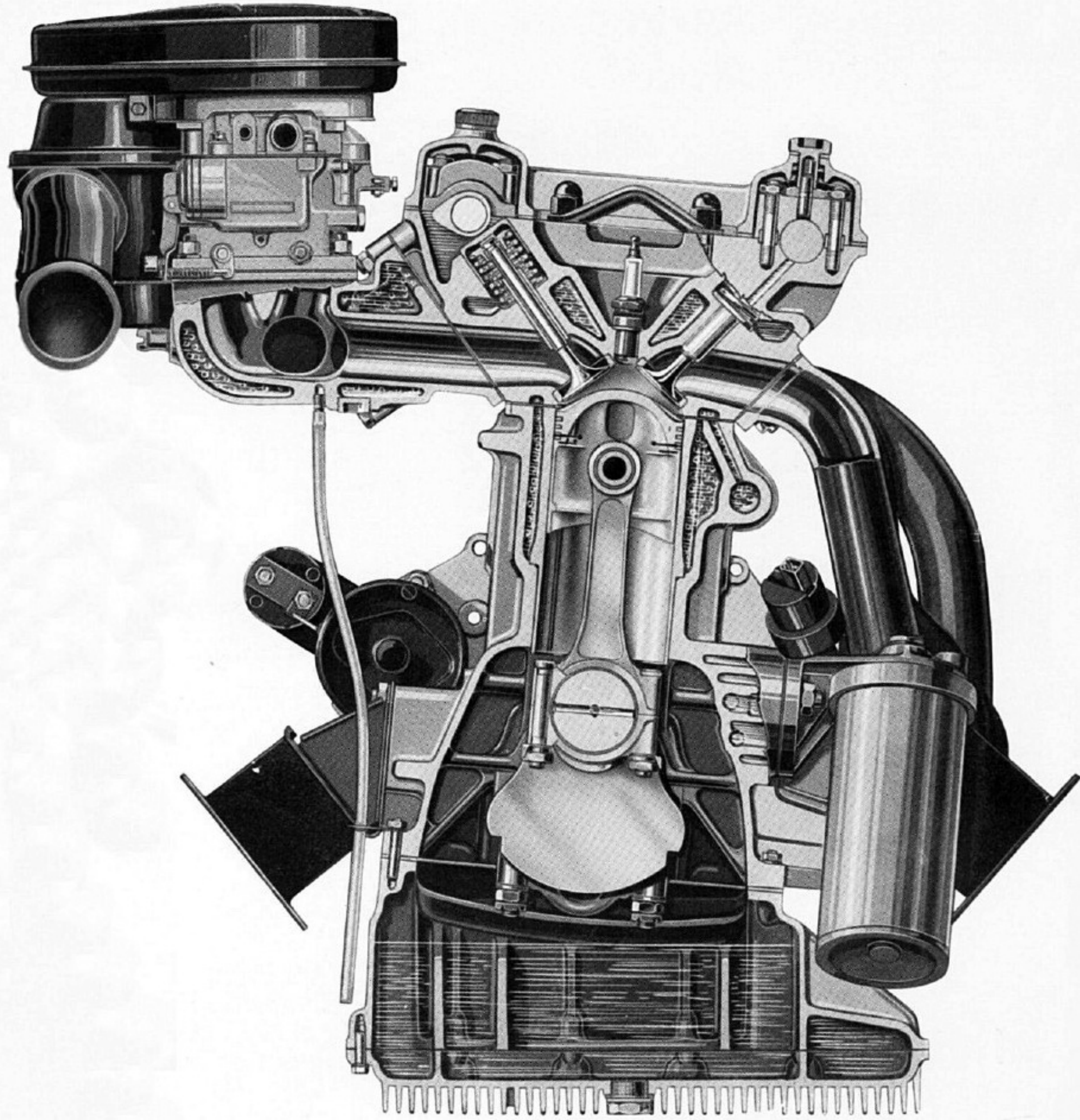
Applicata sulla parte superiore del cruscotto (vano motore); comprendente: tipo della vettura e numero di omologazione I.G.M.

Targhetta caratteristiche verniciatura

Applicata sulla parte superiore del cruscotto (vano motore); comprendente: tipo, colore e Ditta fornitrice dello smalto.

MOTORE



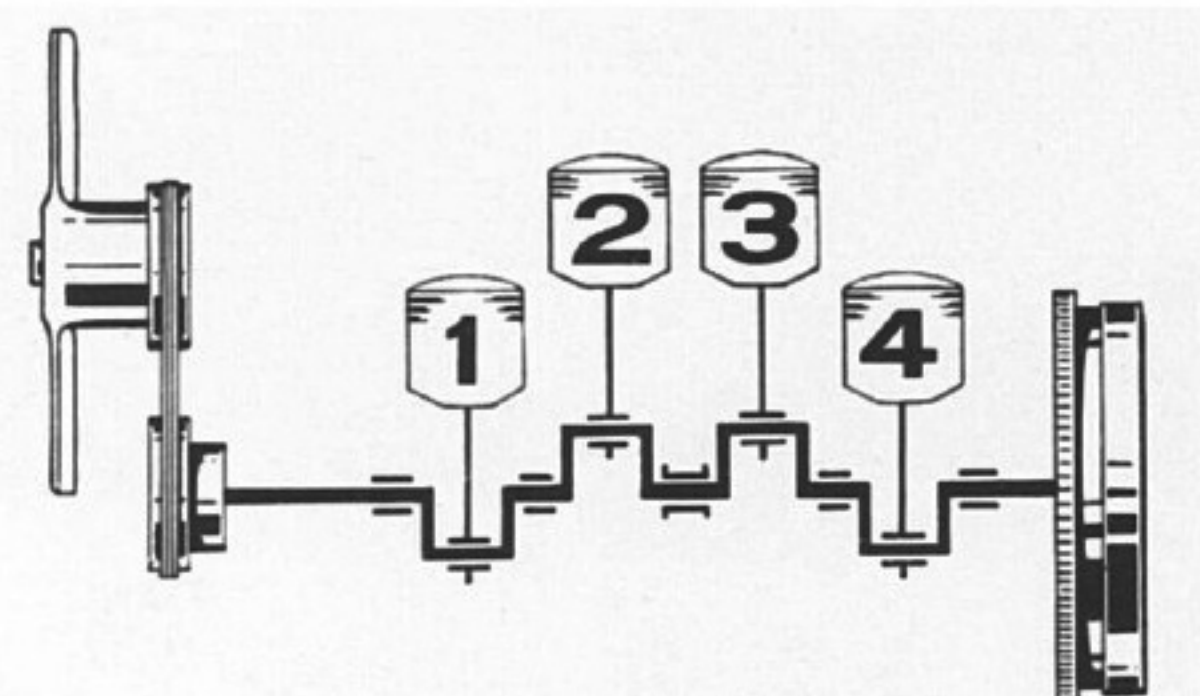


CARATTERISTICHE DEL MOTORE

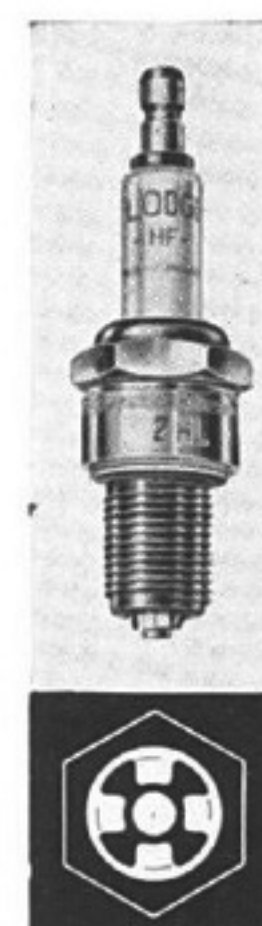
Tipo di motore	00.514
Basamento	in lega leggera.
Canne cilindri	in ghisa speciale, smontabili.
Testa cilindri	in lega leggera, raffreddata ad acqua, con sedi valvole riportate.
Albero motore	in acciaio speciale trattato, contrappesato, su cinque supporti.
Bielle	in acciaio stampato e trattato, con boccia in bronzo al piede.
Stantuffi	in lega leggera, muniti di due segmenti di tenuta, di cui il primo cromato, e di un anello raschiaolio.
Cuscinetti di banco e di biella	a guscio sottile in acciaio con rivestimento di metallo antifrizione.
Distribuzione	con due alberi a camme in testa comandati per mezzo di catene.
Valvole	in testa, due per cilindro, comandate direttamente dagli alberi a camme.
Coppa olio	in lega leggera.
Alimentazione	mediante pompa meccanica a membrana e carburatore a doppio corpo invertito Solex C 32 PAIA 7 , verticale a doppio condotto, con dispositivo di avviamento, pompa di accelerazione e capsula pneumatica per l'apertura della farfalla del secondo condotto.
Accensione	a batteria e spinterogeno munito di correttore pneumatico di anticipo.
Lubrificazione	forzata con pompa ad ingranaggi, circuito munito di valvola di regolazione della pressione.
Raffreddamento	ad acqua mediante radiatore e ventilatore; circolazione forzata per mezzo di pompa centrifuga; regolazione della temperatura mediante termostato.
Filtraggio	olio: filtro a passaggio totale in serie nel circuito di mandata e munito di valvola che esclude la cartuccia se questa è intasata; aria: filtro silenziatore con cartuccia a secco.
Avviamento	elettrico con motorino da 12 Volt.

MESSA A PUNTO MOTORE

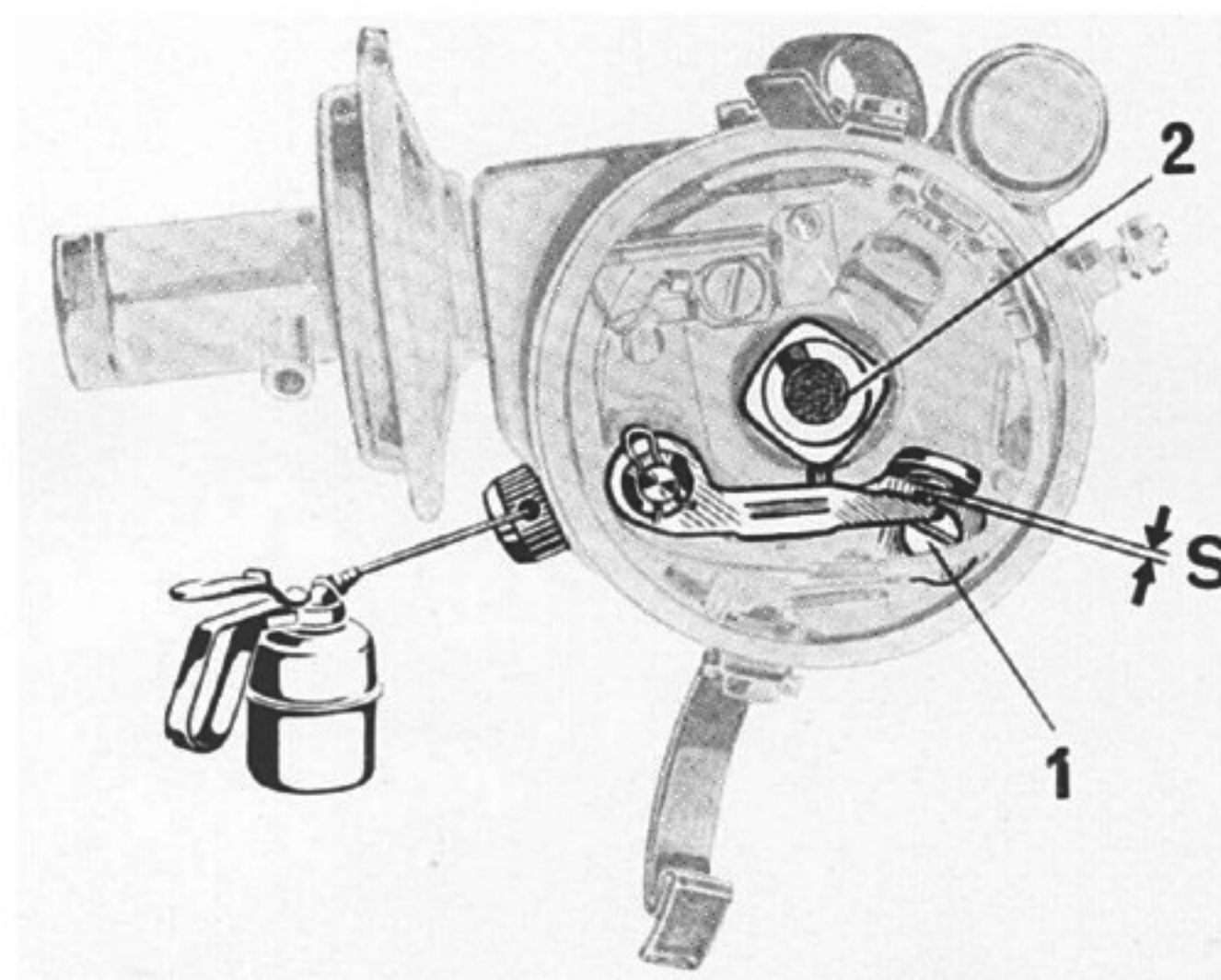
ACCENSIONE



Ordine di scoppio 1-3-4-2



LODGE 2 HL



Controllo efficienza candele

- Le candele sono del tipo a quattro punte di massa; **non è richiesta alcuna regolazione della distanza tra gli elettrodi.**
- Per mezzo di un cacciavite in contatto con il terminale della candela mettere a massa l'elettrodo centrale: se la candela è efficiente il regime del motore diminuirà.
- **ATTENZIONE:** non distaccare i cavi delle candele con il motore in funzionamento, per non danneggiare il condensatore dello spinterogeno.
- Smontare, se necessario, le candele e pulirle con uno spazzolino metallico.
- Provare le candele al banco, verificando che la scintilla scocchi ad una pressione di circa **8 kg/cm²**.
- Eseguire il serraggio delle candele con chiave dinamometrica e attrezzo **A.5.0115** alla coppia di **2,5 ÷ 3,5 kgm** a freddo e previa lubrificazione della filettatura con grasso grafitato.

Spinterogeno BOSCH JFU 4

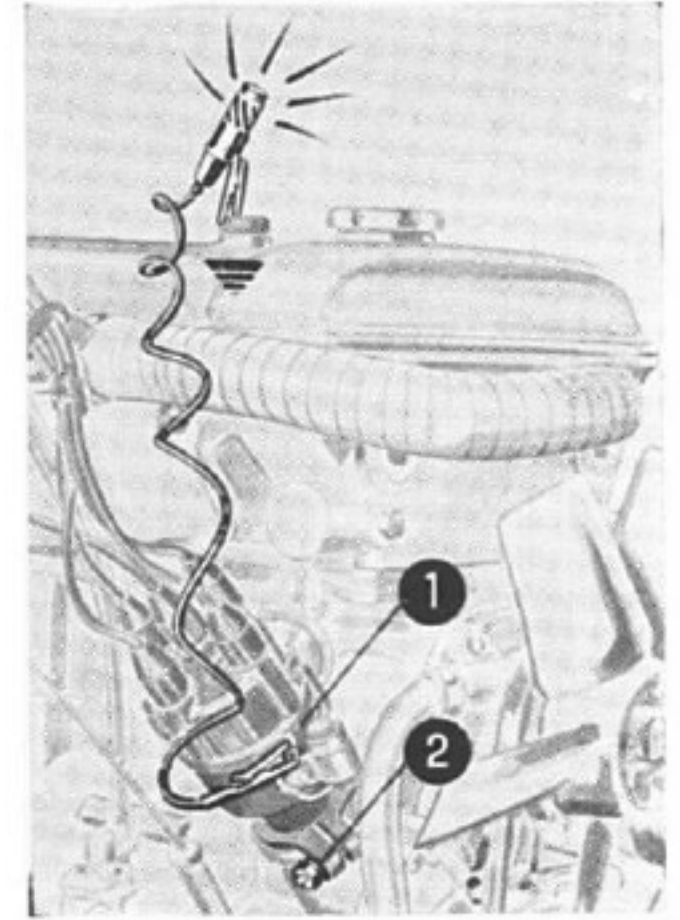
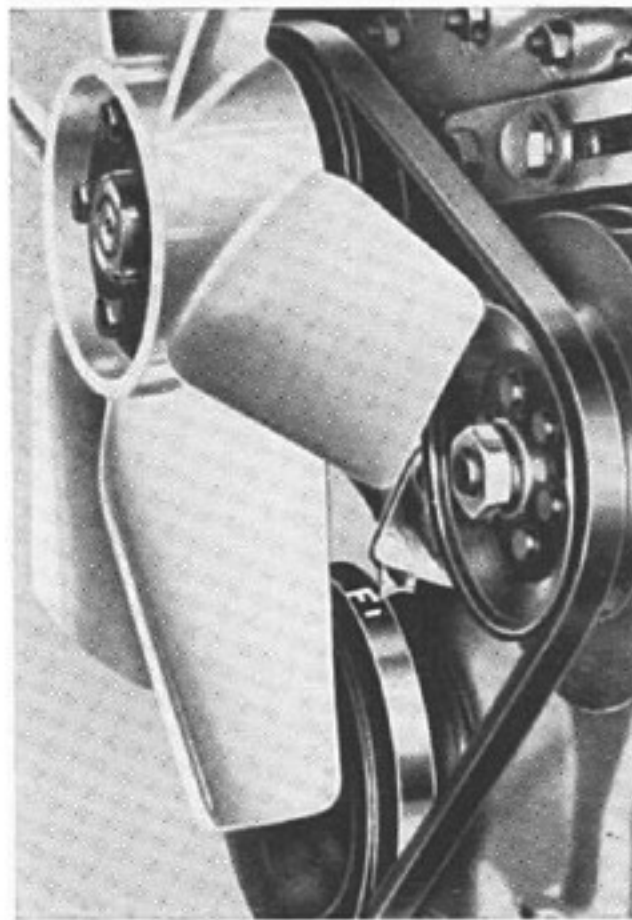
Controllo calotta e contatti

- Verificare:
 - che l'interno della calotta non presenti tracce di umidità, carbonizzazione od incrinature;
 - che il carboncino centrale porta corrente scorra liberamente nella sua sede e che la molla relativa sia efficiente;
 - l'isolamento della spazzola distributrice;
 - le condizioni dei terminali tanto sulla spazzola come sulla calotta.
- Verificare con uno spessimetro che il distacco dei contatti sia quello prescritto **S = 0,35 ÷ 0,40 mm.**
- Spianare le superfici dei contatti eventualmente ossidati usando una limetta molto fine e quindi lavarli con benzina.
- Portare il distacco dei contatti al valore prescritto agendo sulla vite di registro **1** (usare cacciavite e spessimetro).
- Lubrificare introducendo alcune gocce d'olio nell'apposito oliatore ed imbevendo il feltrino **2**.
- Pulire con uno straccio la camma ed umettarla con vaselina.
- Spalmare il perno del martelletto con poco grasso.

ACCENSIONE

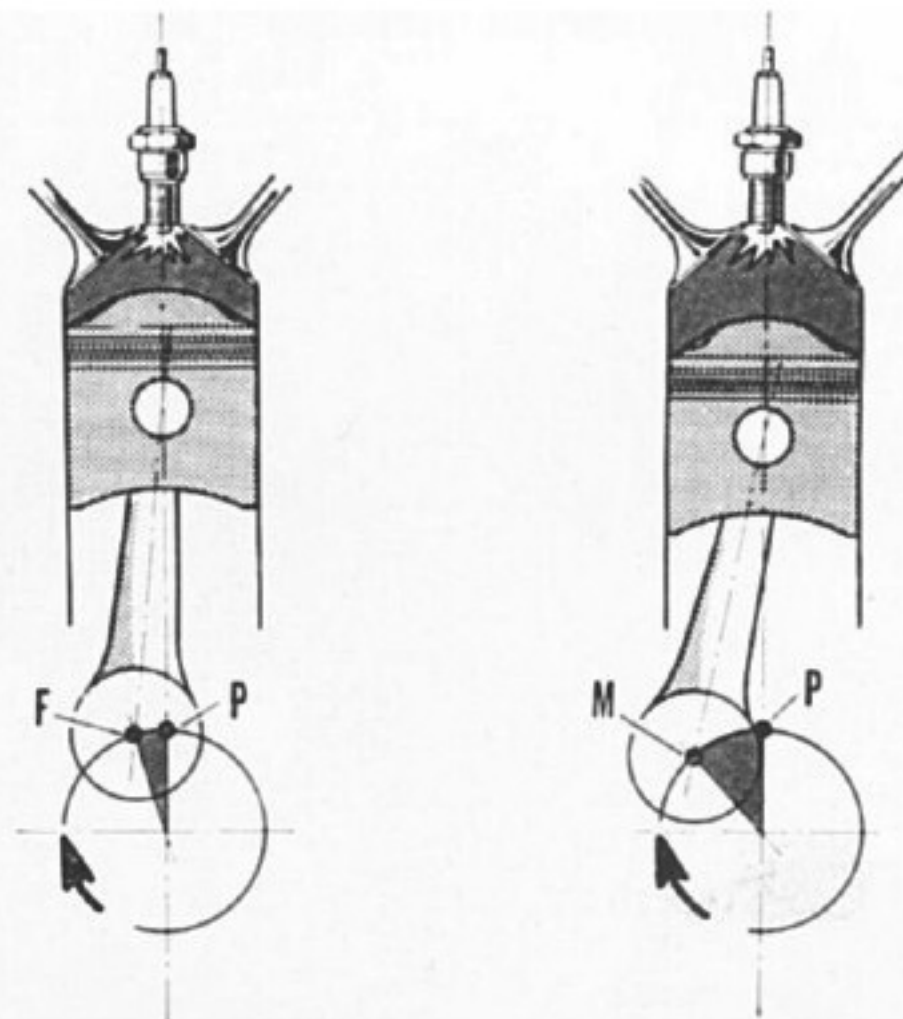
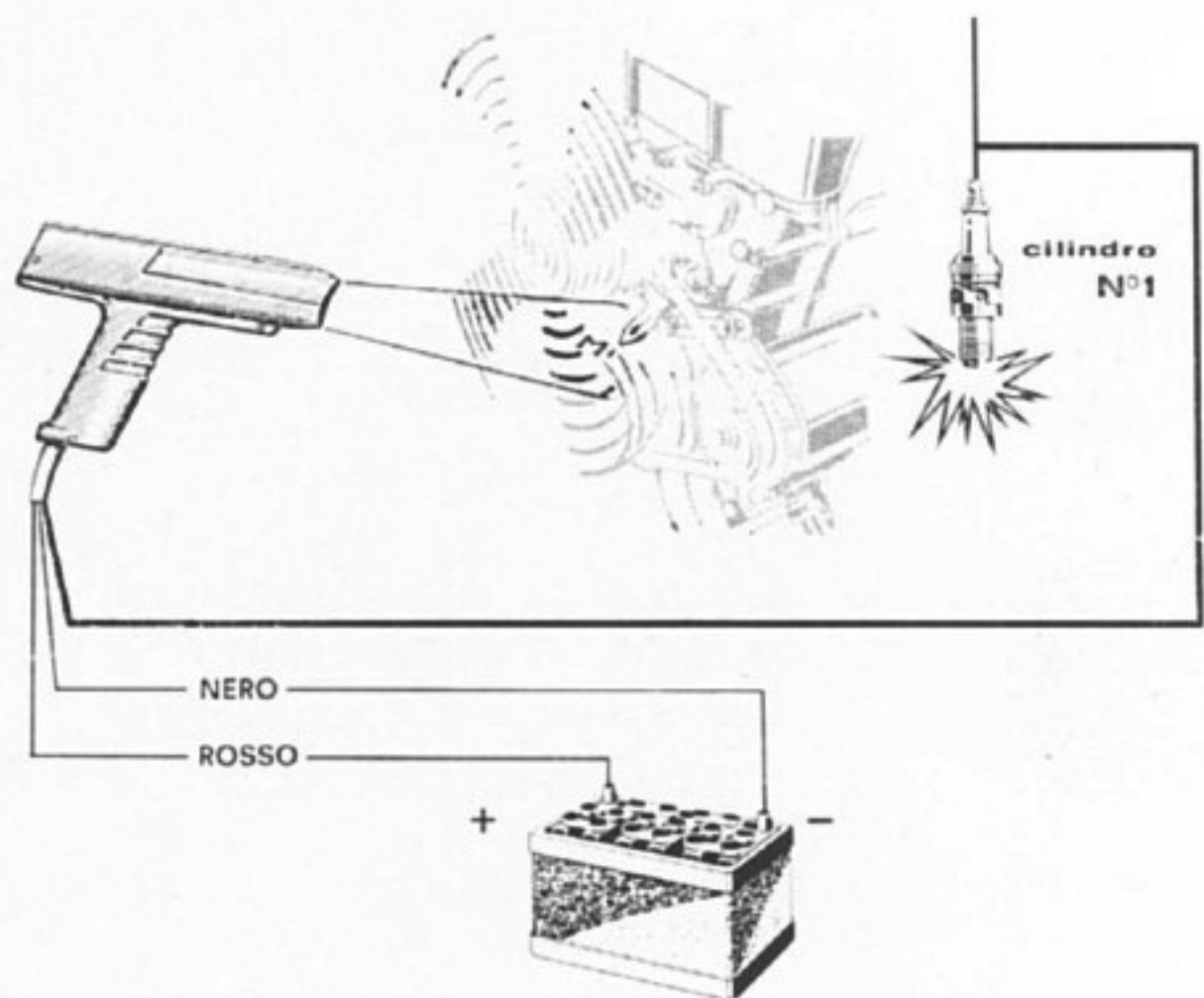
Controllo anticipo fisso accensione

- Ruotare l'albero motore fino a portare la tacca **F** (anticipo fisso), incisa sulla puleggia dell'albero motore, in coincidenza con la piastrina di riferimento fissata sul coperchio del basamento.
- Verificare che in tale posizione i contatti del rottore stiano per aprirsi, inserendo una lampadina da 12 V tra il morsetto **1** di arrivo corrente allo spinterogeno e la massa: la lampadina deve accendersi nell'istante di apertura dei contatti.
- Allentare il bullone **2** e ruotare opportunamente il corpo dello spinterogeno per eventuali correzioni (in senso orario per posticipare, in senso antiorario per anticipare).



Controllo con pistola stroboscopica dell'anticipo massimo all'accensione

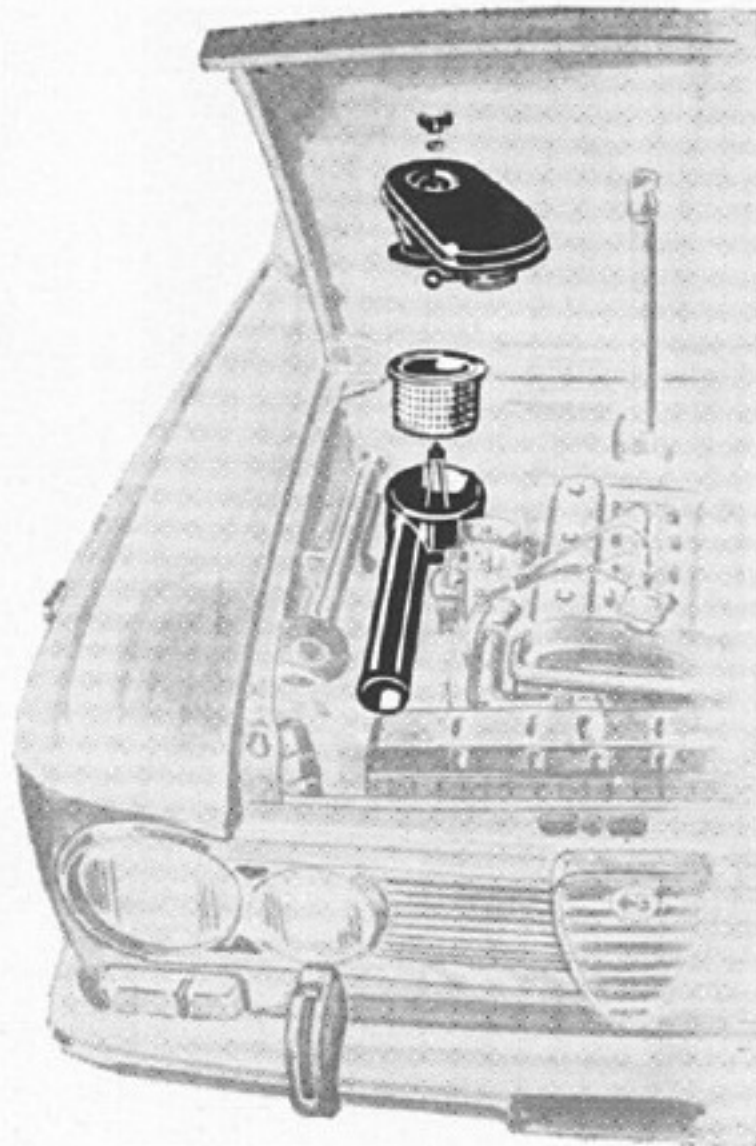
- Distaccare il tubetto dal correttore pneumatico di anticipo.
- Eseguire i collegamenti (vedi schema).
- Far girare il motore a 5000 g/min ed indirizzare la luce della pistola stroboscopica sulla puleggia. L'anticipo è corretto se l'indice fissato sul coperchio anteriore apparirà allineato con la tacca **M** (anticipo massimo) incisa sulla puleggia.
- Apportare eventuali correzioni agendo sul corpo dello spinterogeno, tenendo presente che è preferibile avere l'anticipo corretto agli alti regimi.



Anticipo (prima del P.M.S.)

- Fisso **F** = $3^\circ \pm 2^\circ$
- Massimo **M** = $43^\circ \pm 3^\circ$ a 5000 g/min

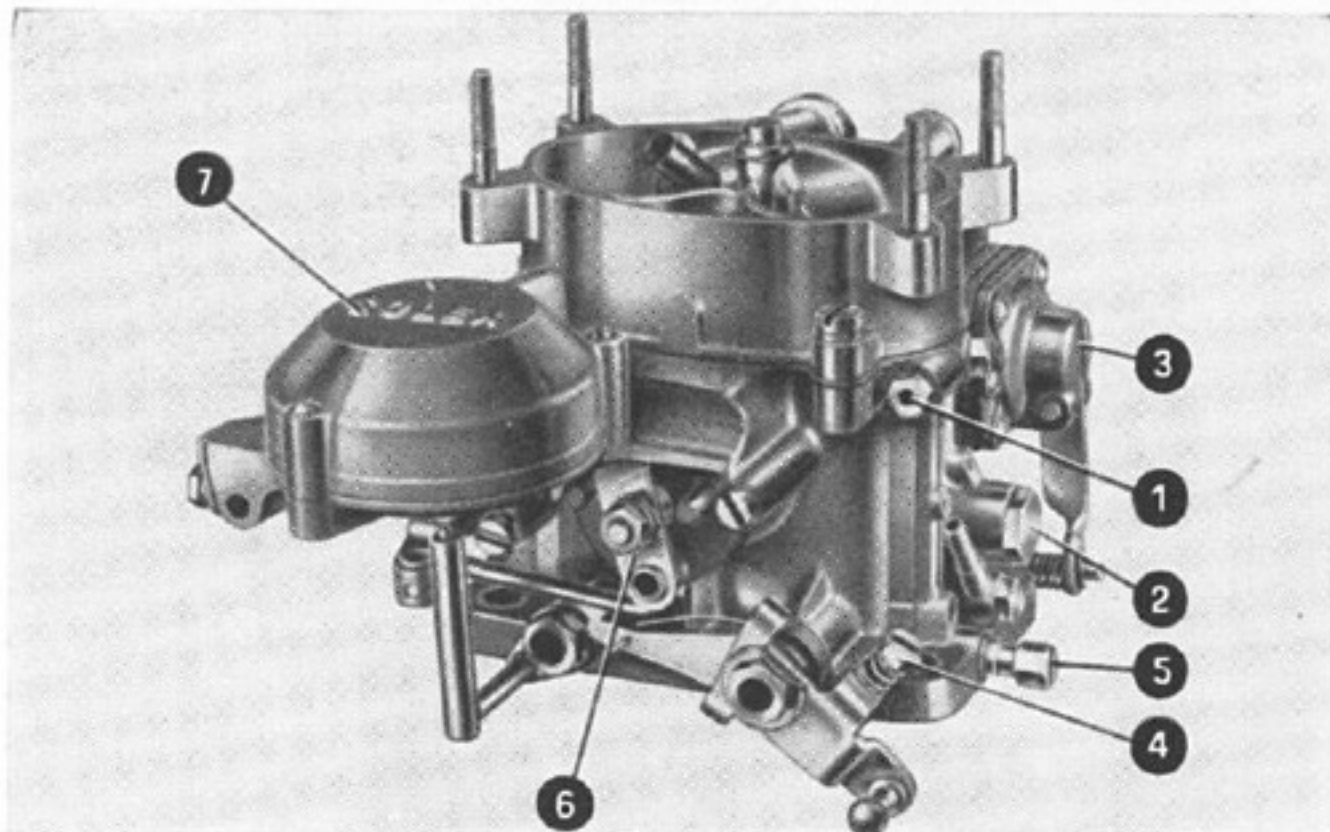
ALIMENTAZIONE



FILTRO ARIA

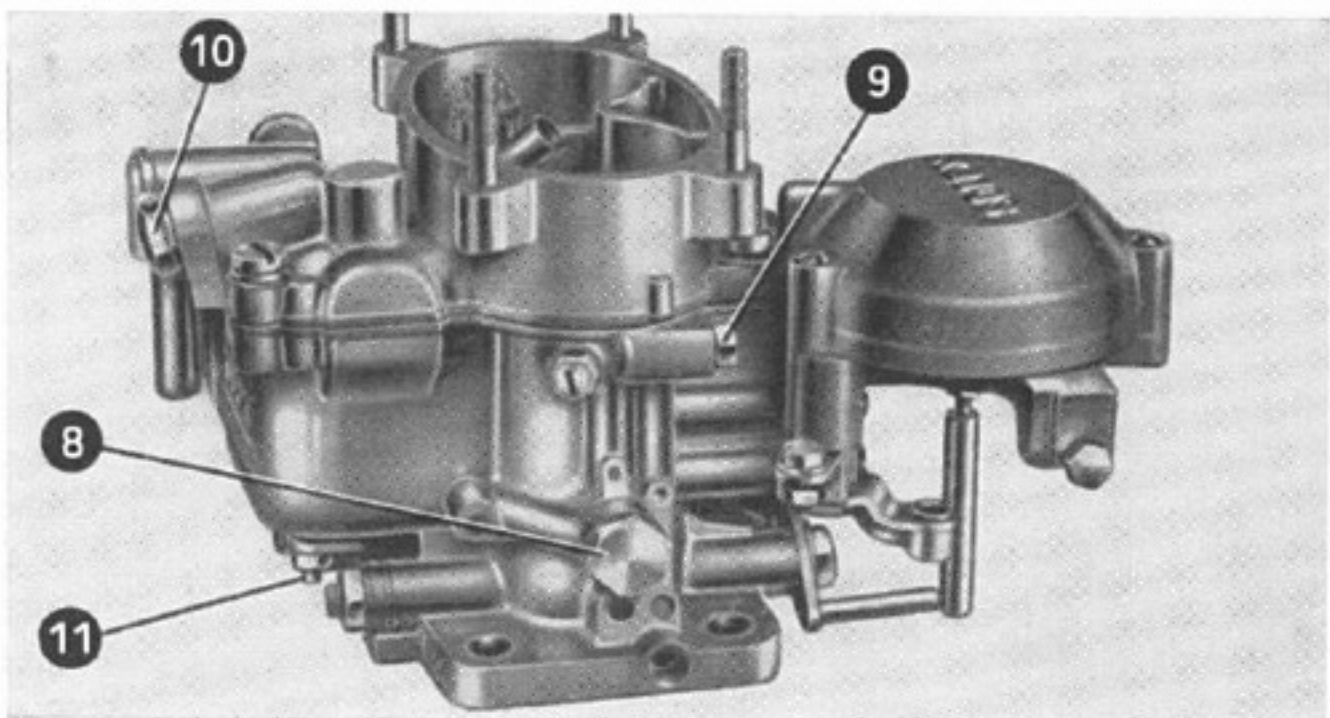
Pulizia ed eventuale sostituzione cartuccia

- Allentare il collarino di fissaggio al carburatore del convogliatore d'aria del filtro.
- Svitare il galletto di fissaggio del convogliatore al corpo del filtro.
- Rimuovere il convogliatore e togliere l'elemento filtrante.
- Lavare l'elemento filtrante con benzina.
- Sostituirlo qualora presenti lesioni o non sia possibile ottenere una perfetta pulizia.



- 1 Getto del minimo condotto n. 1
- 2 Getto principale condotto n. 1
- 3 Pompa di accelerazione
- 4 Vite regolazione apertura minima 1^a farfalla
- 5 Vite regolazione miscela al minimo

- 6 Levetta comando starter
- 7 Capsula pneumatica
- 8 Getto principale condotto n. 2
- 9 Getto del minimo condotto n. 2
- 10 Filtro
- 11 Vite regolazione apertura minima 2^a farfalla



CARBURATORE SOLEX 32 PAIA-7

Pulizia e controllo dei getti

- Rimuovere i getti 1, 2, 8 e 9 e pulirli con aria compressa. Non adoperare punte metalliche per non variarne il diametro.
- Verificare che i numeri stampigliati sui getti corrispondano ai valori prescritti in tabella.

Regolazione del minimo (a motore caldo)

- Avvitare la vite 11 di 1/4 di giro (per evitare impuntamenti della seconda farfalla) e bloccare il controdado.
- Avvitare lentamente la vite 4, allo scopo di far girare più velocemente il motore.
- Svitare la vite 5 sino a che il motore non cominci a « galoppare », poi avvitarla progressivamente sino a che il motore giri « rotondo ».
- Svitare molto adagio la vite 4 sino a che la velocità del motore sia di circa 500 ÷ 600 giri/min.
- Se il motore ritorna a galoppare, stringere leggermente la vite 5. **In nessun caso questa vite va chiusa a fondo.**

Dati di regolazione

1° condotto 2° condotto

	1° condotto	2° condotto
Diffusore	23	23
Getto principale	125	130
Getto del minimo	45	70
Calibratore aria principale	190	190
Calibratore aria del minimo	100	60
Getto pompa accelerazione	45	—
Getto starter	120	—

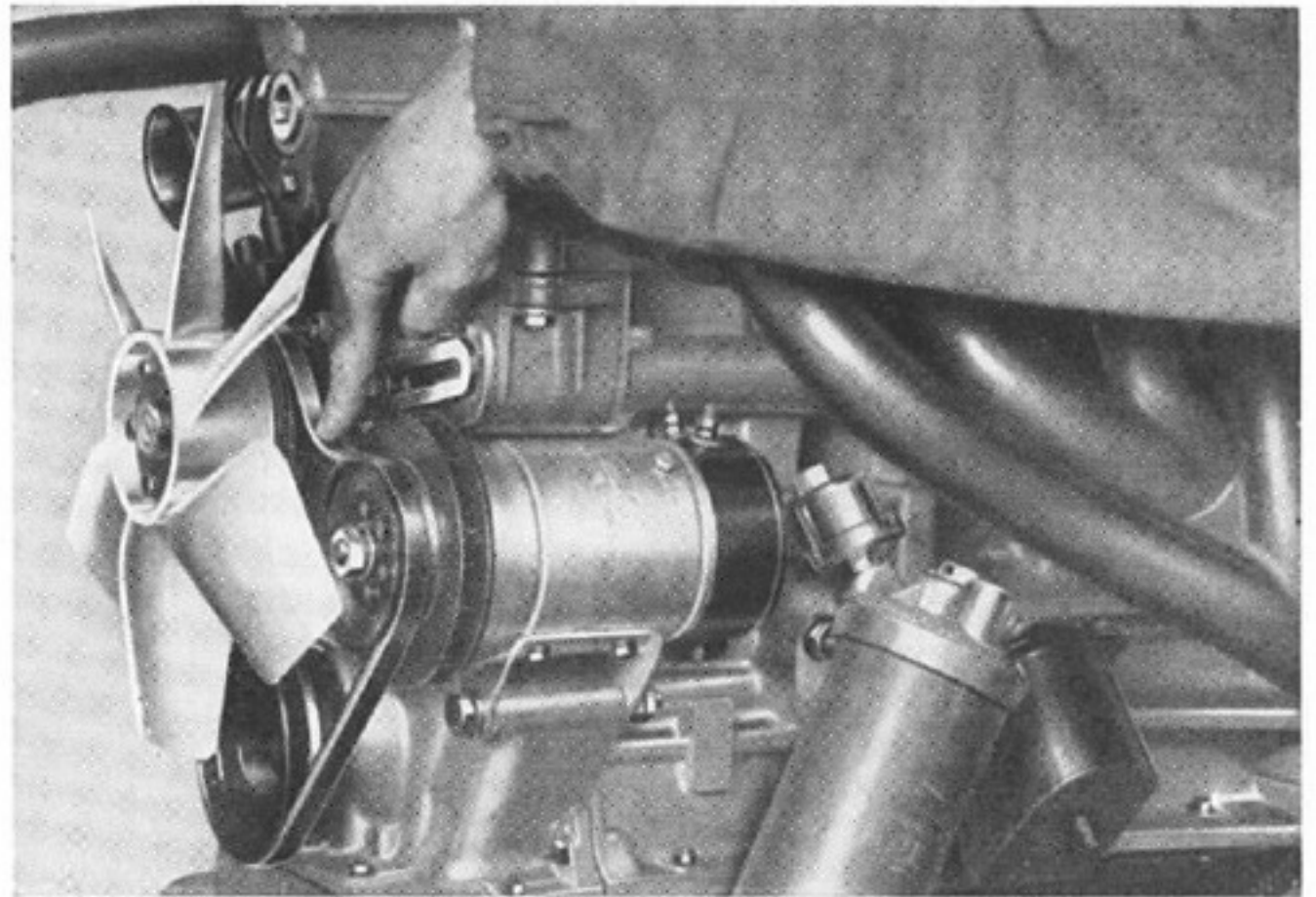
CINGHIA VENTILATORE TESTA CILINDRI

CINGHIA VENTILATORE E DINAMO

PIRELLI: forma 60675.

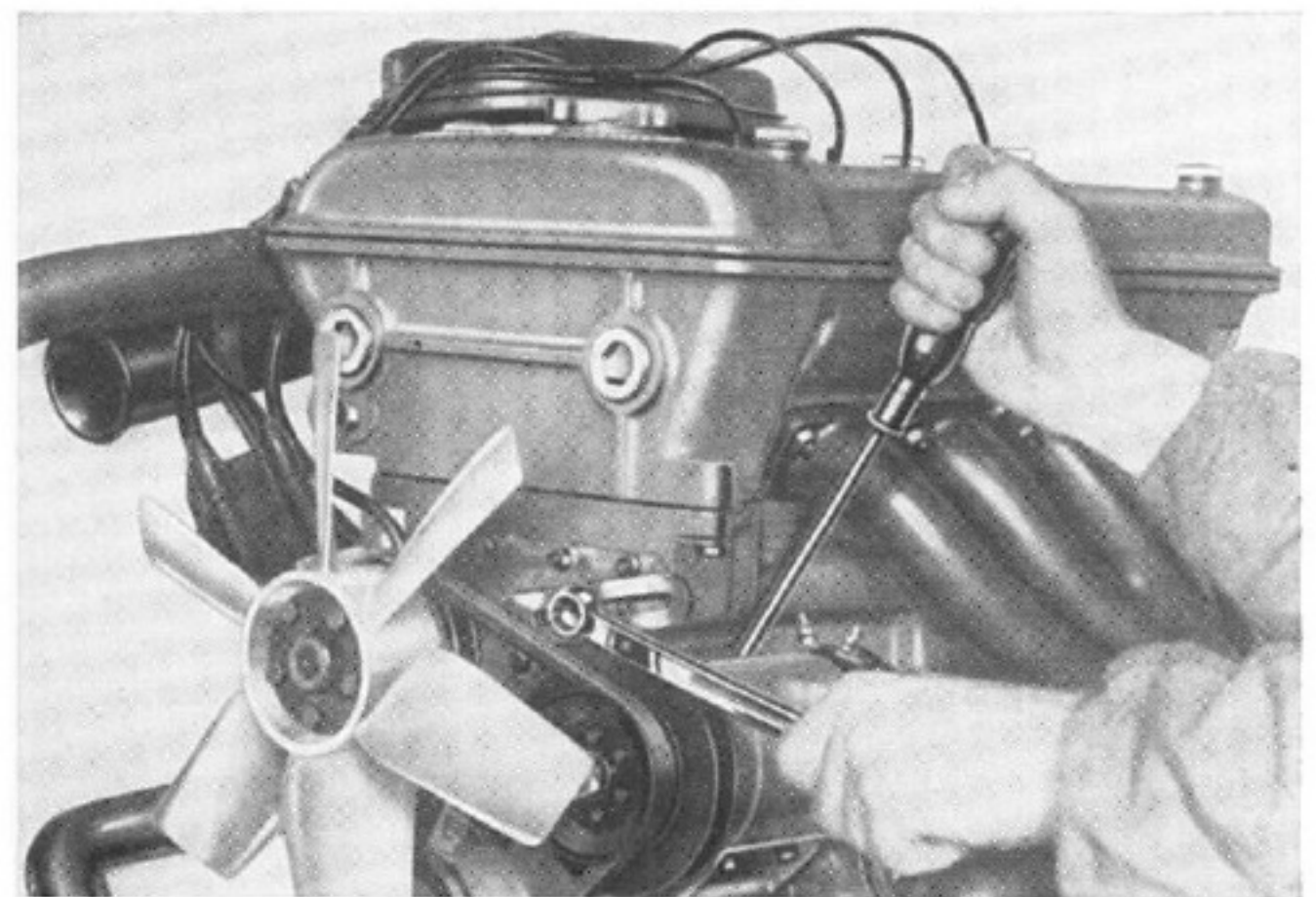
Controllo tensione

- La tensione della cinghia deve essere sufficiente a trascinare, senza slittare, la puleggia della dinamo e del ventilatore ma senza sovraccaricare i cuscinetti.
Una cinghia tesa in modo regolare si lascia flettere per una freccia di $10 \div 15$ mm.



Regolazione tensione

- Allentare il dado del tenditore e quello di fissaggio dinamo.
- Spostare la dinamo verso l'esterno ruotandola sul fulcro aiutandosi con un cacciavite o con una leva e quindi bloccare i dadi.
- Controllare che la freccia risulti del valore prescritto.
- Verificare che la spia dinamo sul cruscotto, si spenga appena il motore supera 1100 giri/1'.



TESTA CILINDRI

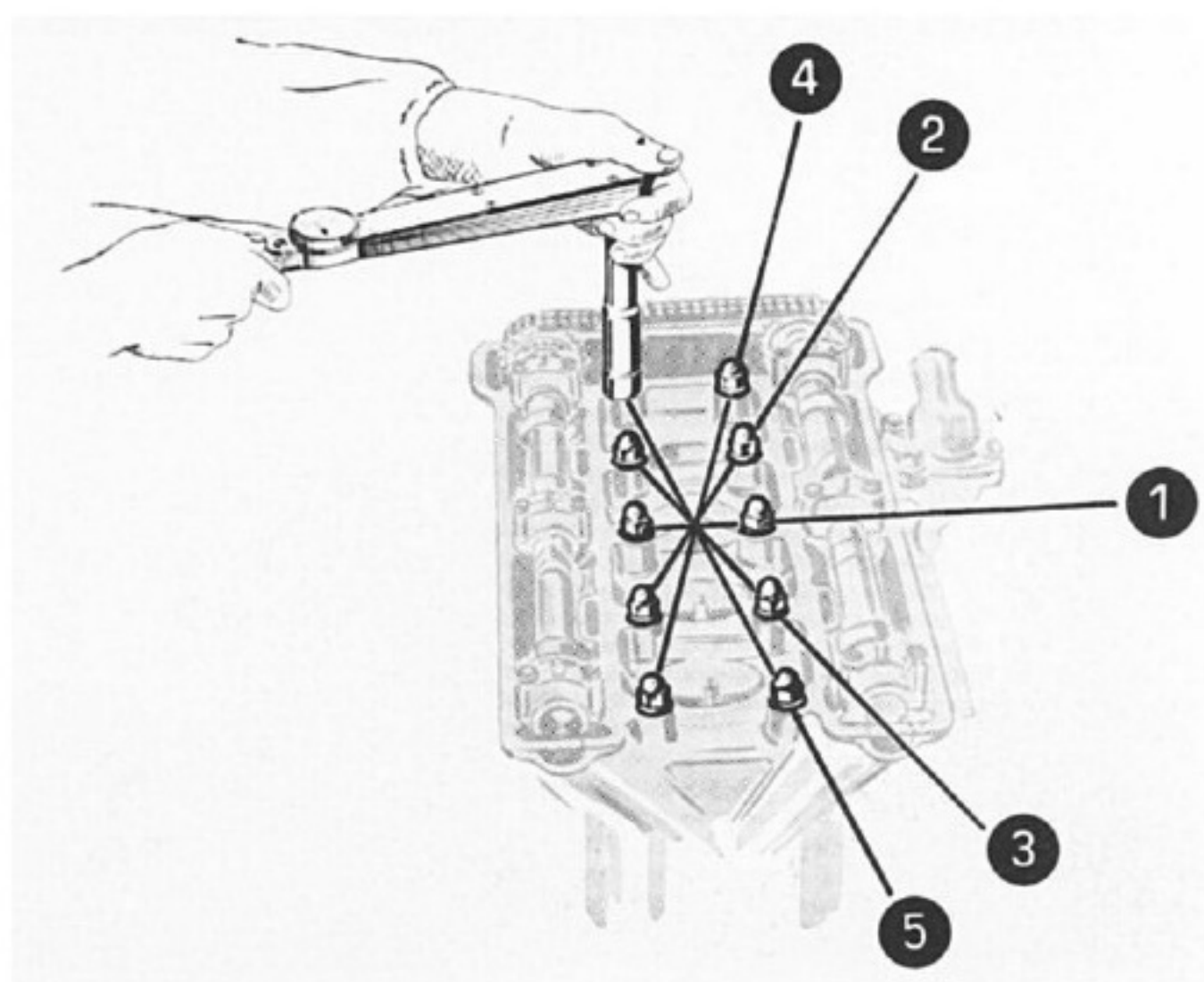
Coppie di serraggio dadi

- **Dopo riparazione:** bloccare con olio e a freddo: $6,2 \div 6,4$ kgm.
Scaldare il motore preferibilmente con vettura marciante ed a motore caldo ri-bloccare senza allentare: $6,6 \div 6,7$ kgm.
Dopo collaudo della vettura, a motore freddo, allentare di un giro e mezzo i dadi secondo l'ordine prescritto, umettare le superfici fra rondelle e dadi, quindi bloccare: $6,2 \div 6,4$ kgm.

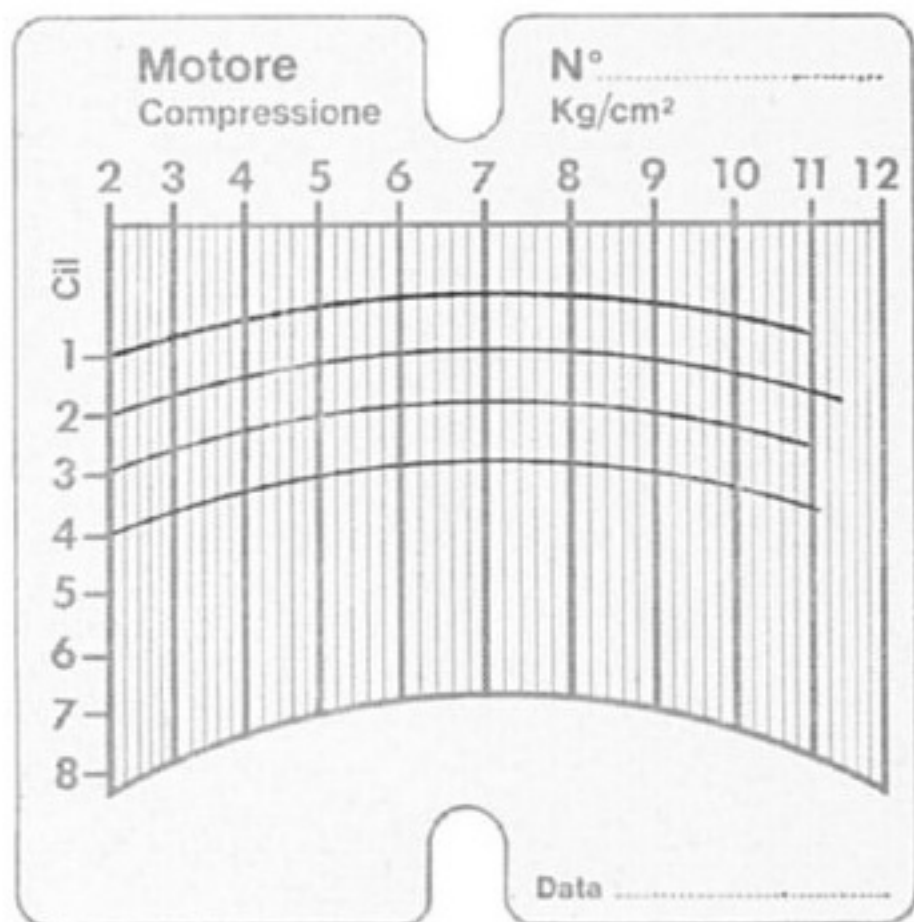
Nota - In caso di interventi che implicano lo smontaggio della testa cilindri, qualunque sia la natura dell'intervento, occorre effettuare la sostituzione della guarnizione.

Ordine di serraggio

- Eseguire il serraggio dei dadi della testa cilindri con chiave dinamometrica e seguendo l'ordine esposto in figura. Ciò eviterà dannose deformazioni e permetterà alla guarnizione di tenuta di assestarsi perfettamente fra le due superfici che la serrano.



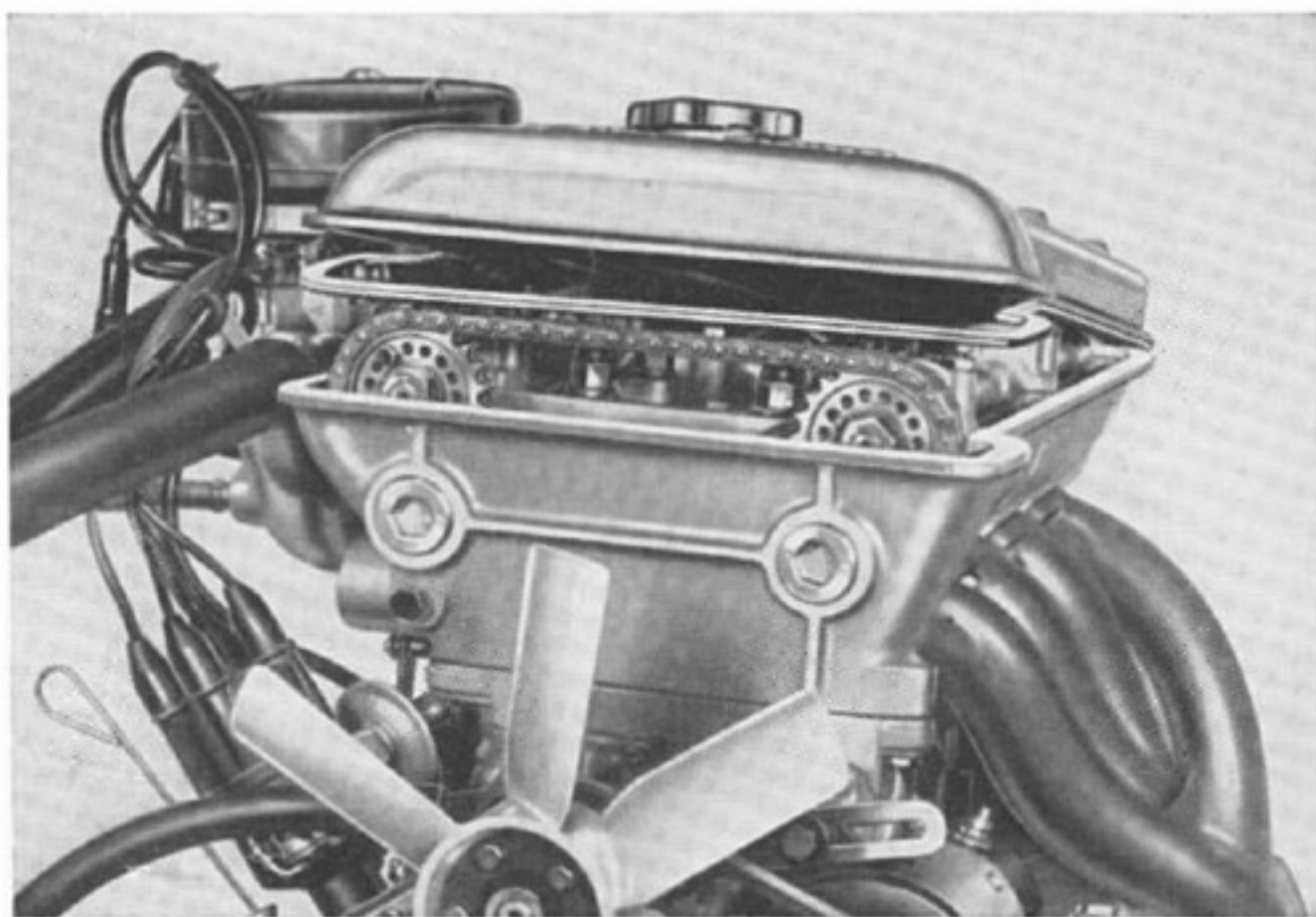
COMPRESSIONE CILINDRI TENSIONE CATENA



Verifica compressione cilindri

Controllare impiegando un manometro a doppia lancetta o l'indicatore a punta scrivente e procedere nel modo seguente:

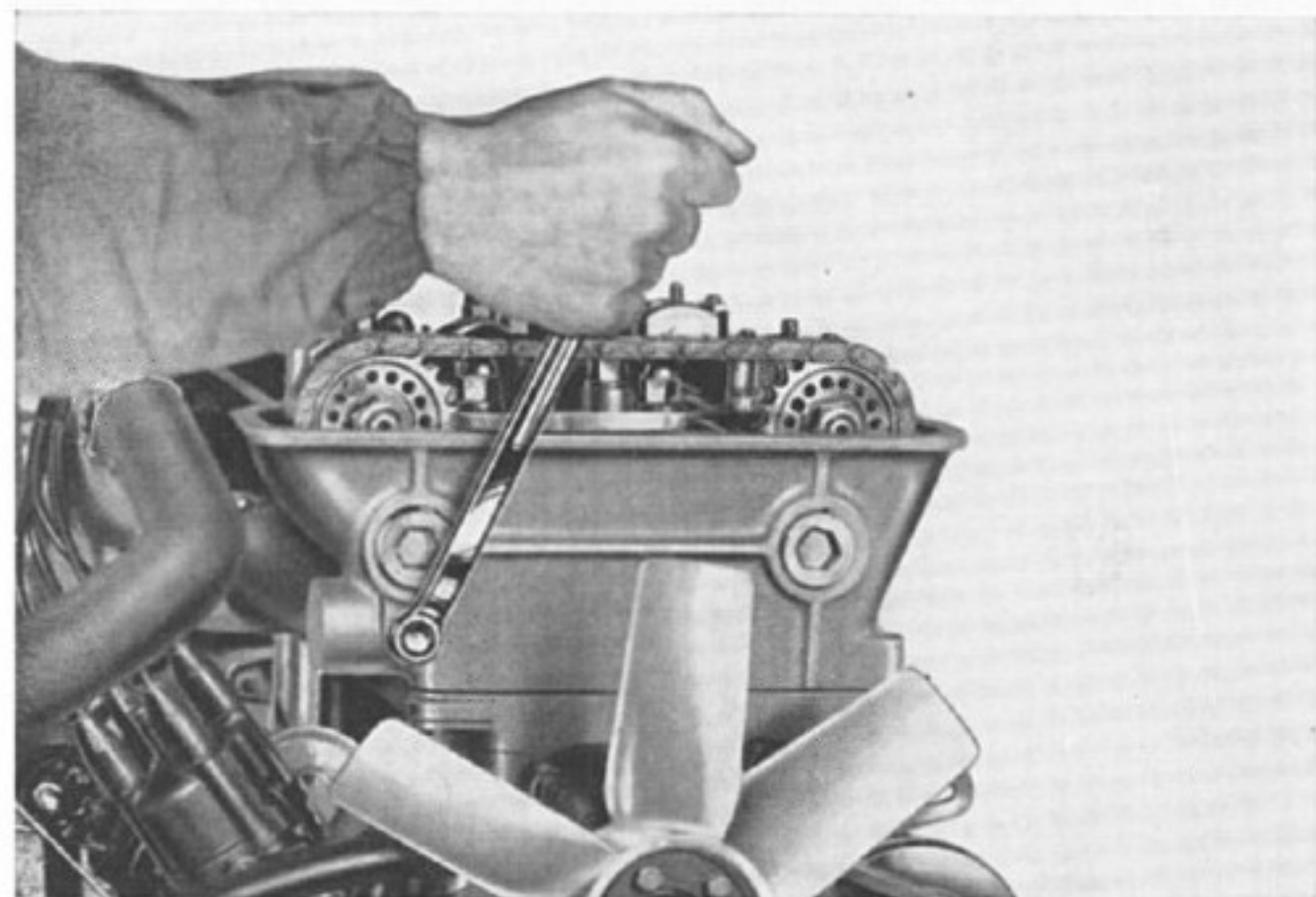
- portare il motore alla temperatura normale di funzionamento;
- rimuovere tutte le candele ed effettuare la lettura facendo ruotare il motore per mezzo del motorino di avviamento. La differenza di pressione tra i cilindri non deve superare il 10% del massimo valore letto.



Regolazione tensione catena

- Svitare i pomelli di fissaggio del coperchio testa cilindri ed asportare lo stesso.

N.B. - Al rimontaggio accertarsi dell'efficienza della guarnizione e se è il caso sostituirla. Successivamente bloccare il coperchio serrando i pomelli, procedendo in diagonale e moderatamente per non deformare i cappelli dei supporti alberi distribuzione sui quali sono applicati i prigionieri di fissaggio del coperchio stesso.



- Allentare la vite di bloccaggio del tendicatena.
- Verificare l'efficienza della molla.
- Ruotare lentamente il motore per permettere al tendicatena di mettersi in tensione normale.
- Bloccare la vite di fissaggio del tendicatena.

GIOCO VALVOLE

Verifica gioco valvole

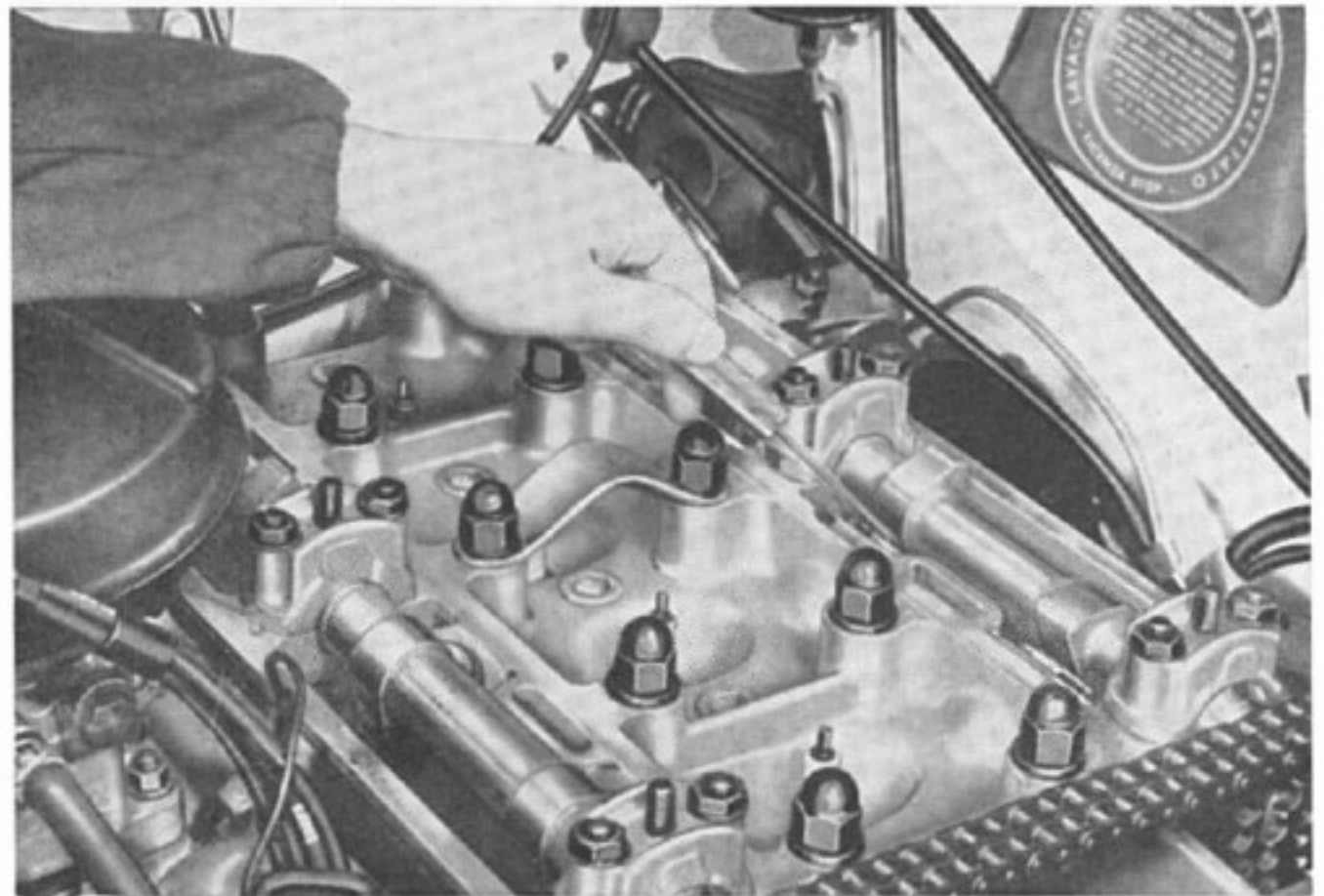
- Controllare che il gioco **G** delle valvole, a motore freddo e misurato sull'arco di riposo delle camme, sia contenuto nei valori seguenti:

Aspirazione $0,475 \div 0,500$ mm

Scarico $0,525 \div 0,550$ mm

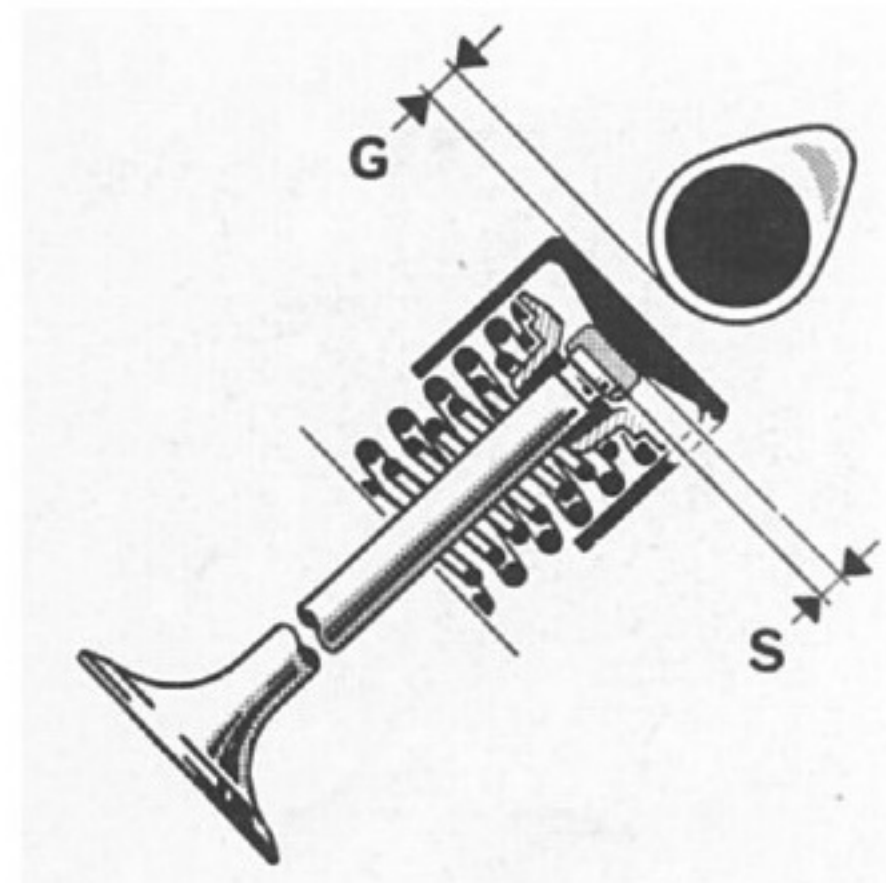
Regolazione gioco valvole

- Misurare ed annotare i giochi rilevati con le relative correzioni da apportare.

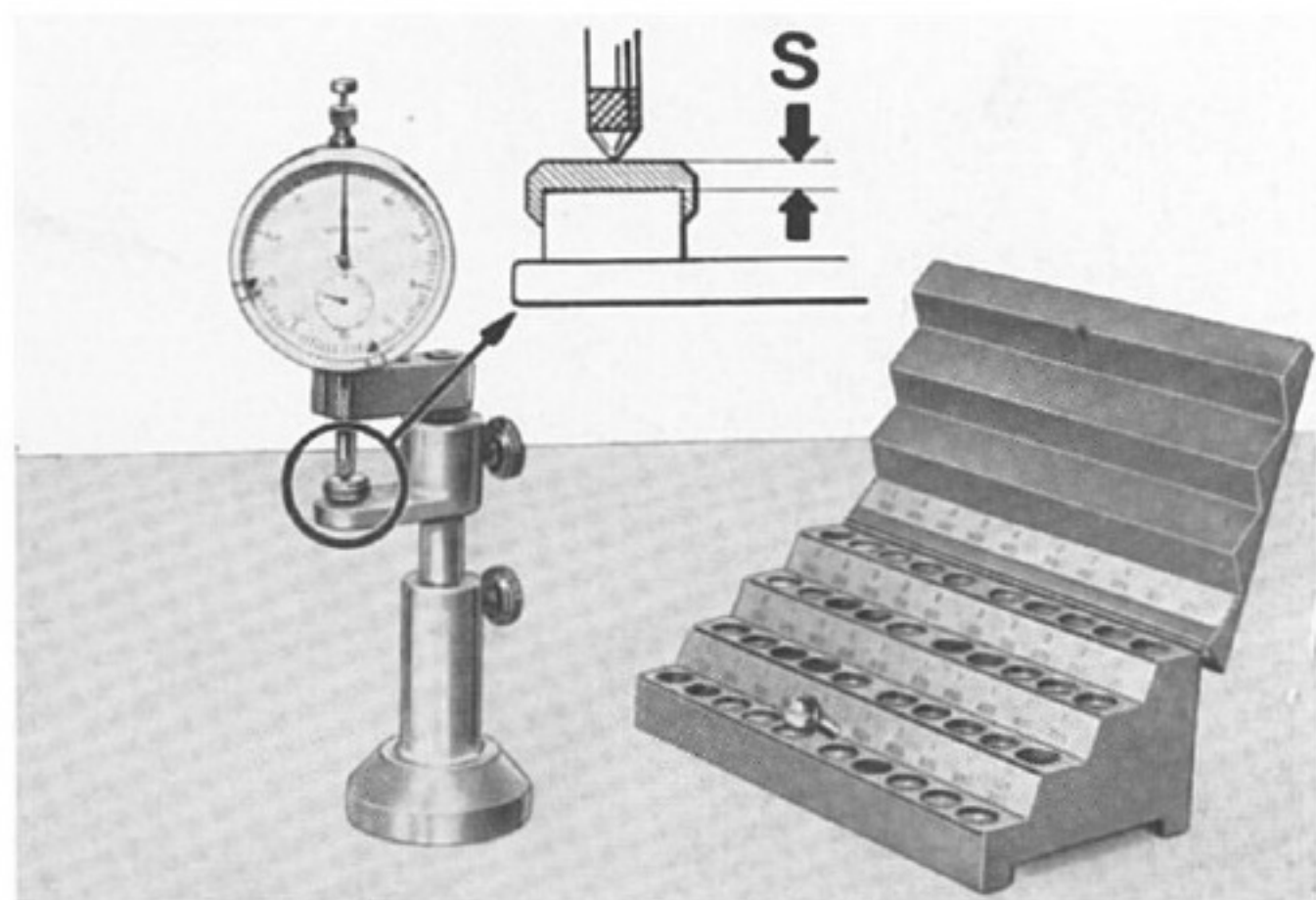


Esemplificazione pratica

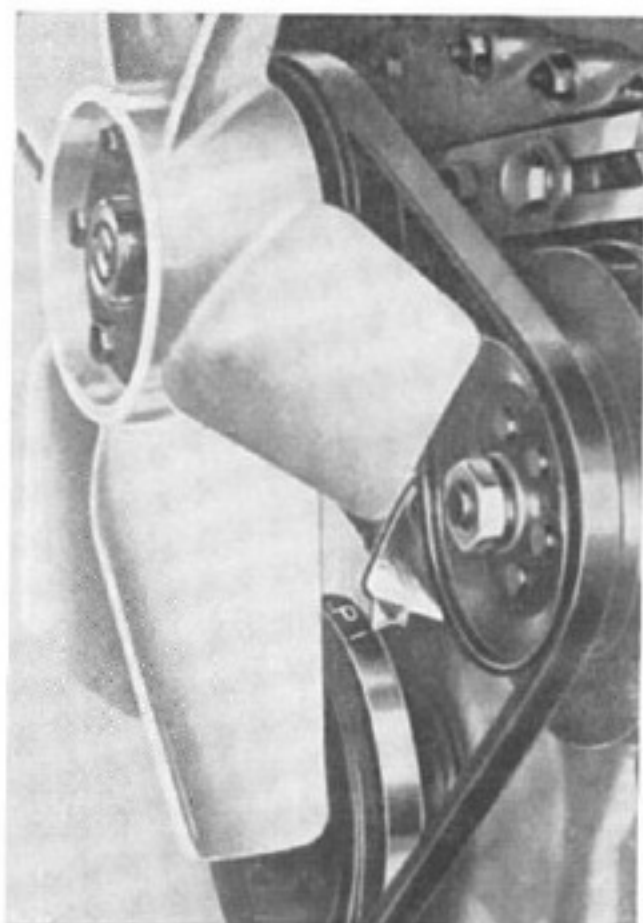
	Gioco	CILINDRI			
		1	2	3	4
ASPIRAZIONE	Riscontrato	0,450	0,475	0,425	0,500
	Correzione	- 0,050	- 0,025	- 0,075	-
SCARICO	Riscontrato	0,400	0,450	0,400	0,600
	Correzione	- 0,150	- 0,100	- 0,150	+ 0,050



- Ruotare l'albero motore in modo da portare la maglia scomponibile della catena in posizione accessibile.
- Retrocedere il tendicatena bloccandolo in maniera da permettere la scomposizione della maglia di giunzione della catena.
- Sganciare la catena, legando gli estremi con due fili di ferro, in modo da impedirle di cadere nell'interno del motore.
- Svitare i dadi dei cappelli di supporto degli alberi della distribuzione ed asportare questi ultimi.
- Togliere i bicchierini di comando delle valvole, servendosi di una pinza adatta.
- Estrarre il cappelletto di registro e misurarne lo spessore.
- Scegliere un nuovo cappelletto di adatto spessore **S**.
Per la selezione dei cappelletti impiegare il comparatore **7600.31.002** applicato sul supporto **C.5.0116** con il relativo attrezzo **C.5.0111**. « Notiziario Attrezzature n. 51 ».
Nota: I cappelletti sono forniti con spessori variabili da **1,3** a **3,5** mm, con intervallo di **0,025** mm.
- Rimontare i bicchierini, gli alberi a camme e la catena.
- **Ricontrollare il gioco delle valvole.**



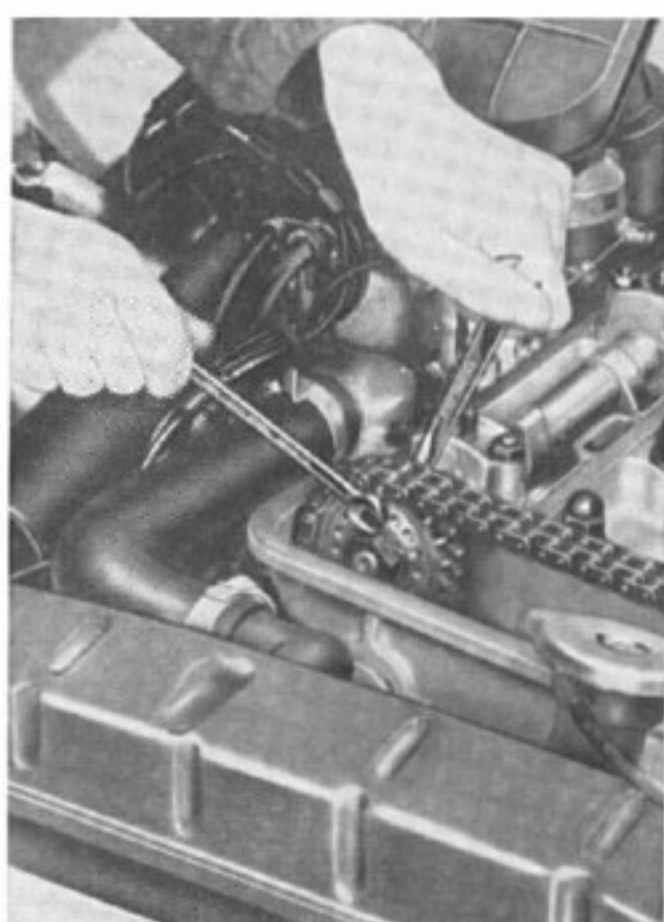
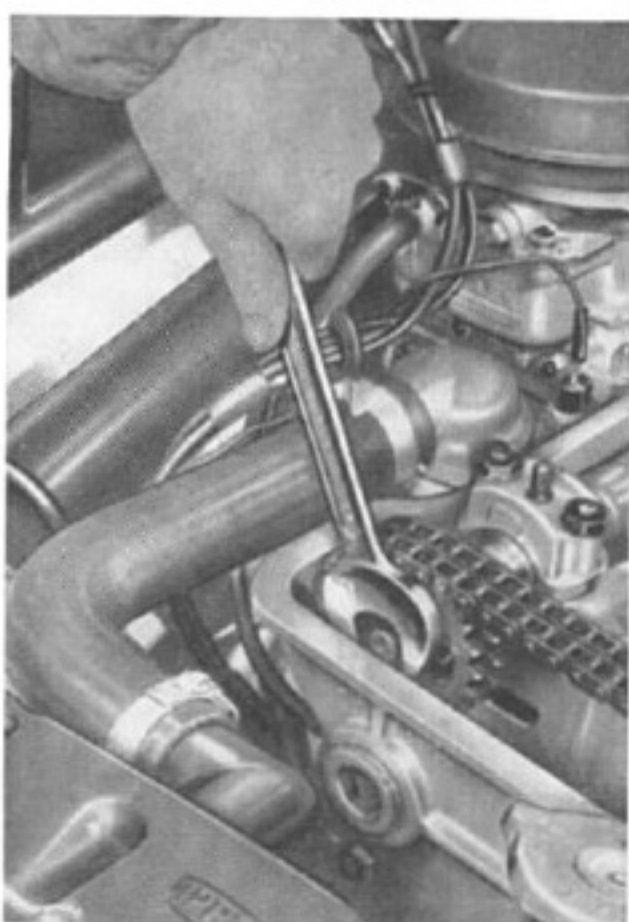
FASE



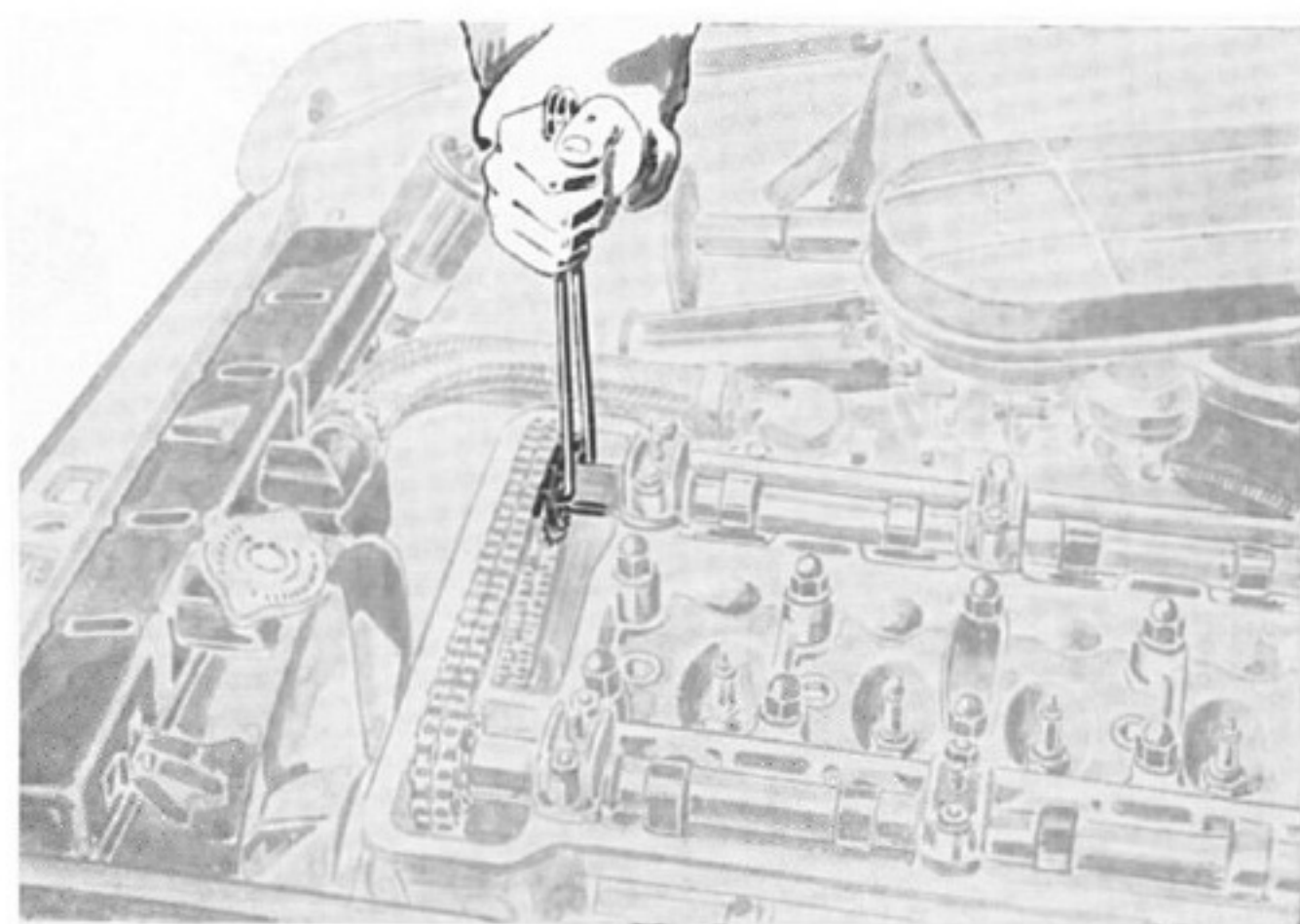
Controllo della fase

(da effettuarsi con gioco valvole al valore prescritto e catena di distribuzione tesa normalmente).

- Ruotare l'albero motore fino a far coincidere la tacca incisa sulla puleggia dell'albero motore, contrassegnata con **P** con l'indice sul coperchio del basamento.
- Verificare che le tacche di riferimento incise sui collarini degli alberi a camme risultino allineate con quelle incise sui rispettivi cappelli, quando le cuspidi delle camme del cilindro n. 1 sono orientate verso l'esterno.



- In caso contrario allentare il bullone di fissaggio dell'ingranaggio sull'albero a camme.
- Svitare e rimuovere il bulloncino di vincolo degli ingranaggi di comando degli alberi a camme.

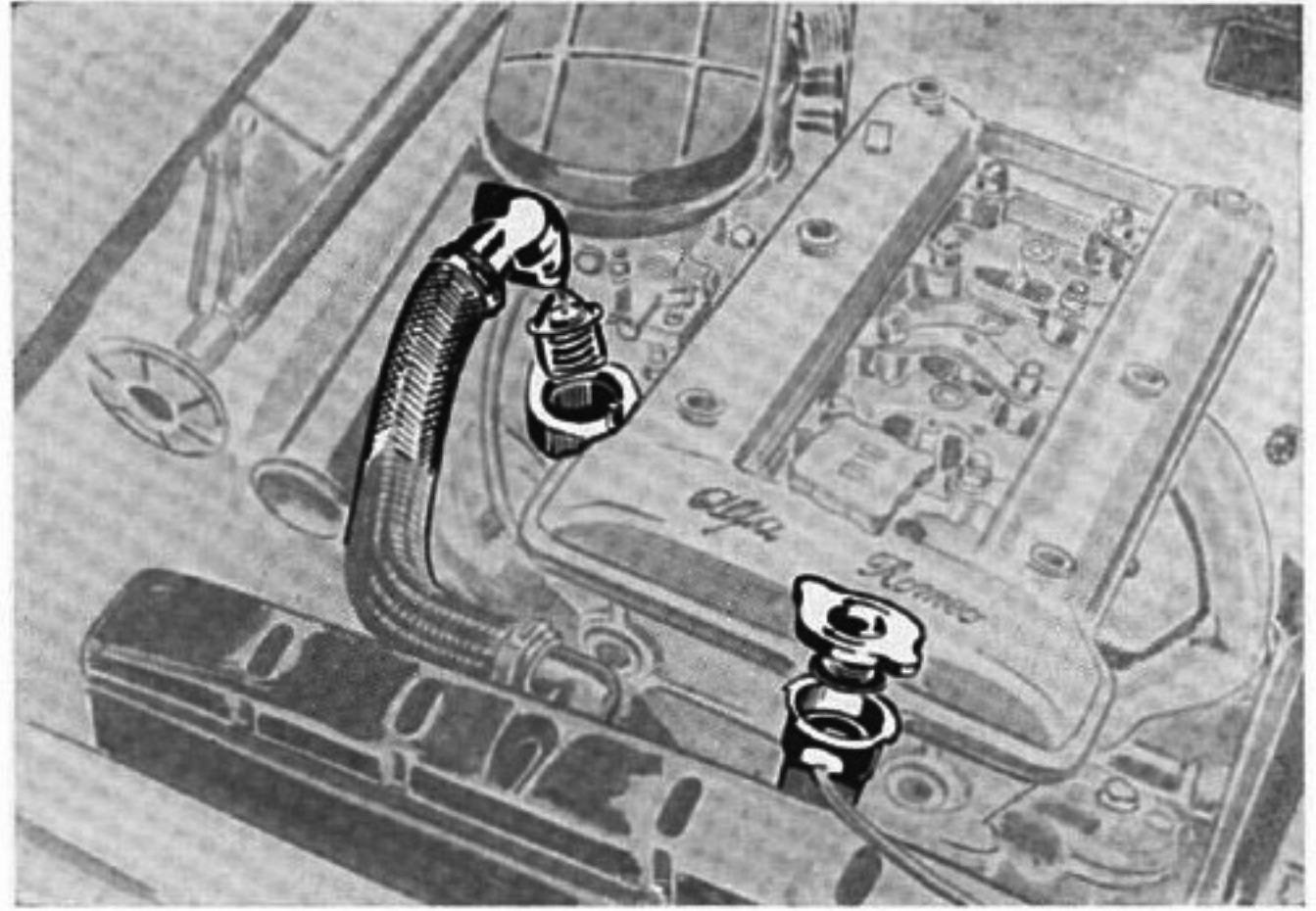


- Ruotare gli alberi a camme servendosi dell'attrezzo **A.5.0103**, « Notiziario Attrezzature n. 61 », senza spostare la catena, fino ad ottenere la coincidenza delle tacche di riferimento.
- Rimettere, nei fori risultanti allineati, il bulloncino di vincolo e bloccare.

CIRCUITO DI RAFFREDDAMENTO TENUTA OLIO E ACQUA

CIRCUITO DI RAFFREDDAMENTO

- Distaccare il bocchettone di uscita acqua dal collettore.
- Estrarre la valvola termostatica dalla sua sede.
- Verificare che la valvola cominci ad aprirsi a circa $82^{\circ} \div 87^{\circ} \text{C}$ e sostituirla in caso contrario.
- Verificare il tappo del radiatore, accertandosi che la molla non sia rotta, che la guarnizione di tenuta sia efficiente e che la valvolina di depressione funzioni regolarmente.



TENUTA OLIO E ACQUA

Controllare che non vi siano perdite di olio:

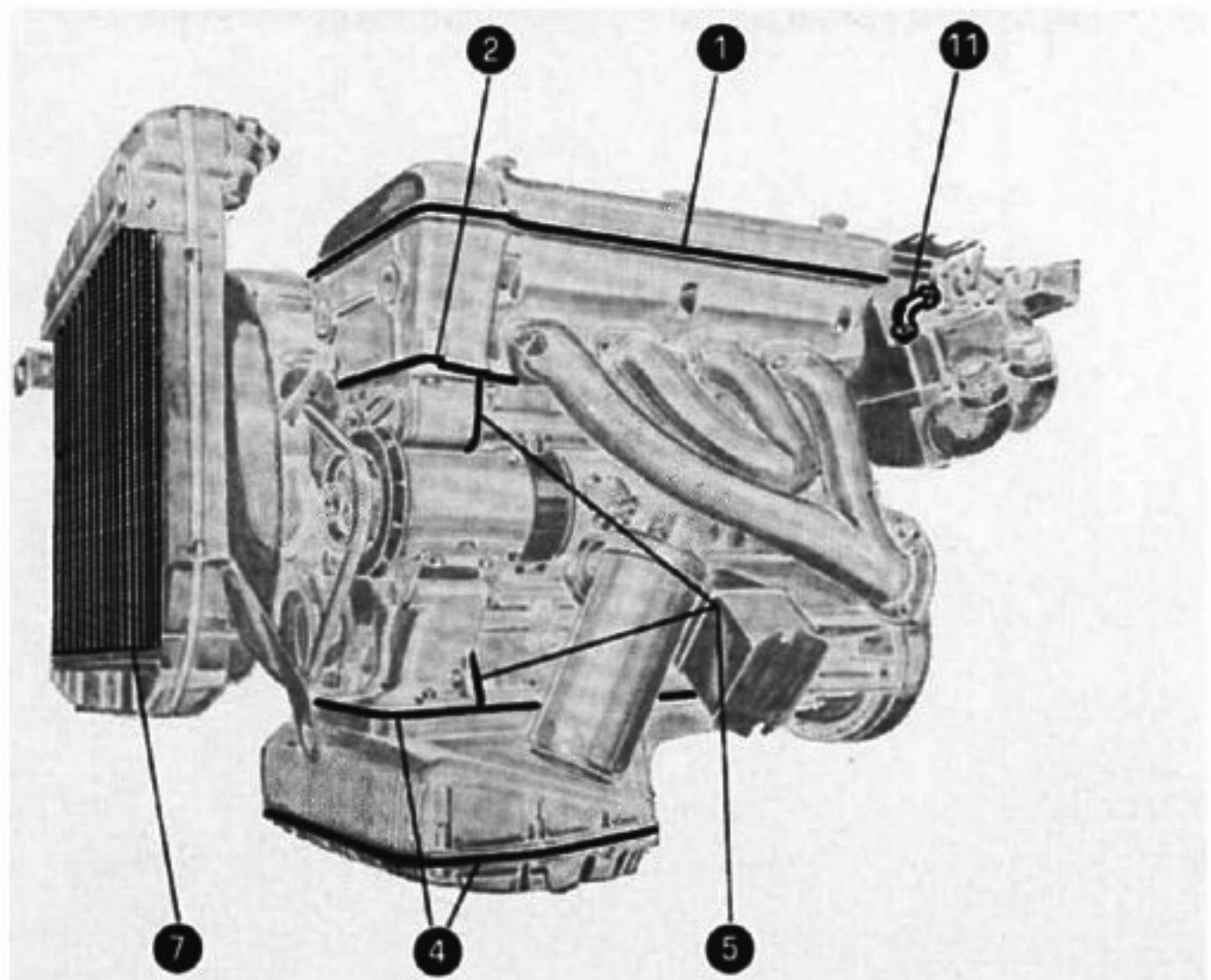
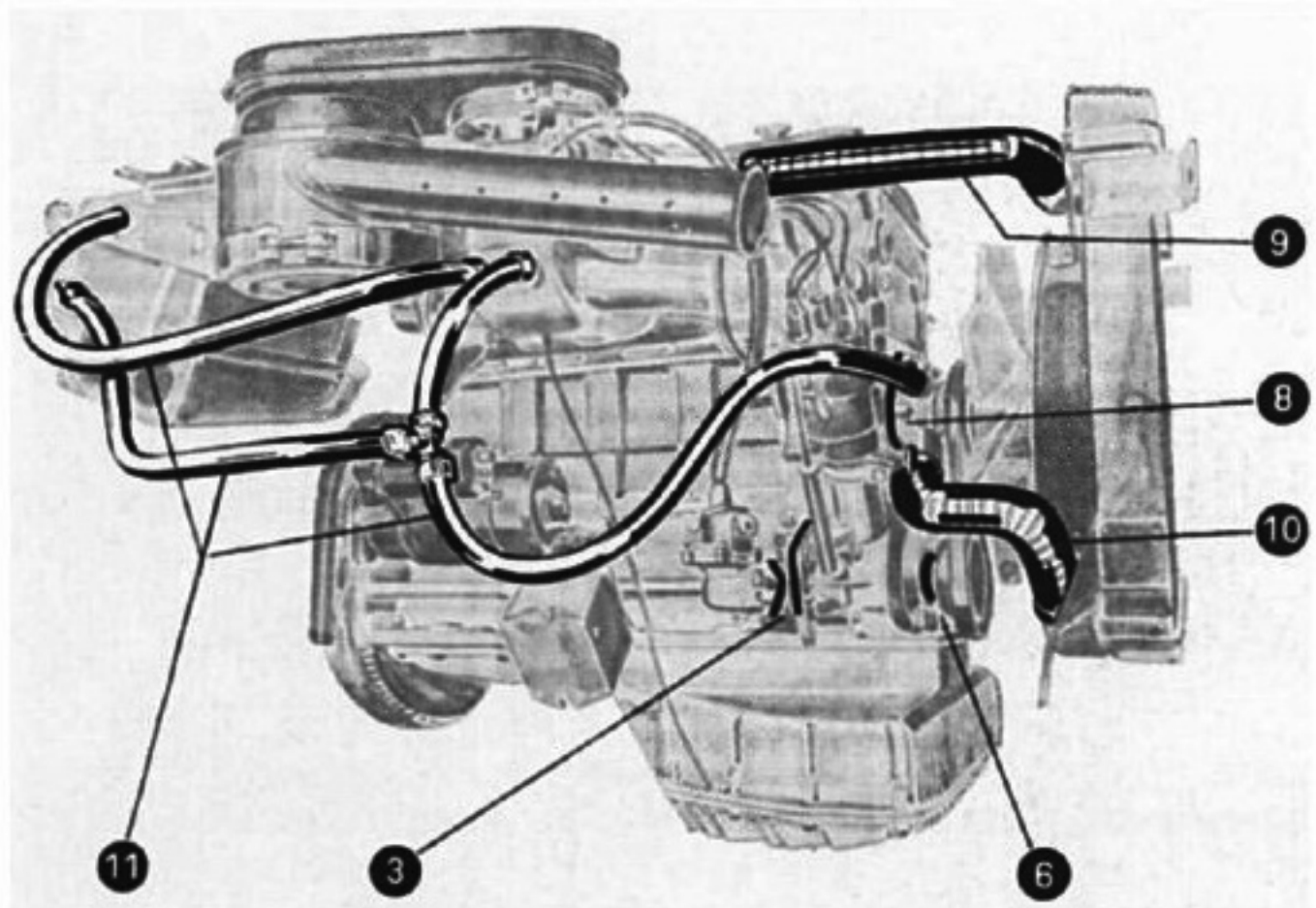
- 1 dal coperchio testa cilindri
- 2 dal piano testa-basamento
- 3 dai piani attacco pompa benzina
- 4 dalle guarnizioni della coppa
- 5 dal coperchio anteriore distribuzione sul basamento
- 6 dal paraolio anteriore e posteriore sull'albero motore.

Controllare che non vi siano perdite di acqua:

- 2 dal piano testa basamento
- 7 dal radiatore
- 8 dal piano di attacco pompa acqua al coperchio anteriore.

Verificare l'efficienza dei seguenti particolari:

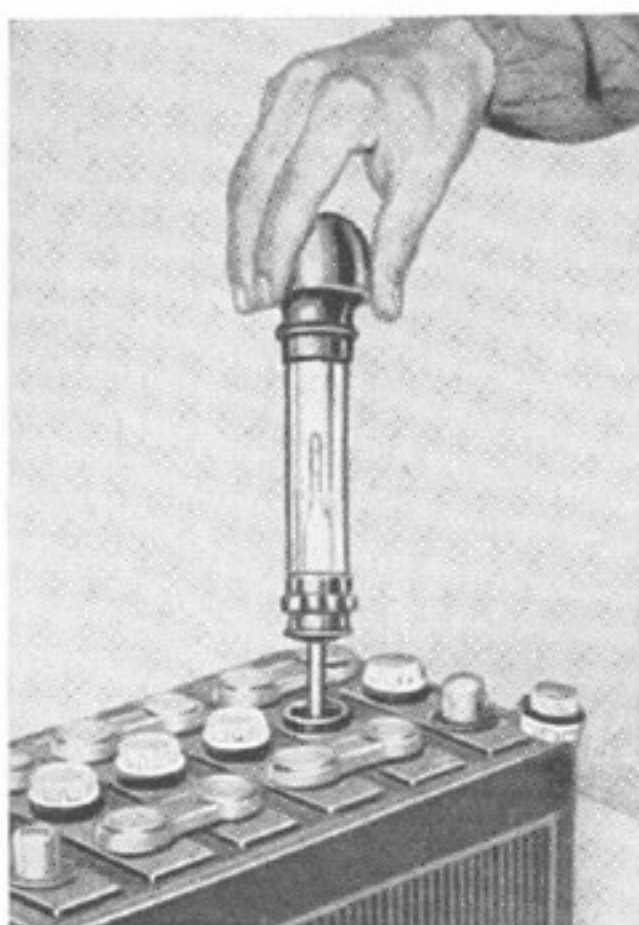
- 9 tubo acqua dal collettore al radiatore
- 10 tubo acqua dal radiatore alla pompa
- 11 tubi di gomma e raccordi dell'impianto di riscaldamento.



BATTERIA



- Verificare, appoggiando un'astina di legno sulle piastre, che il livello dell'elettrolito non superi il bordo superiore delle piastre stesse per più di $4 \div 5$ mm.
- Effettuare il rabbocco del livello solo con acqua distillata.

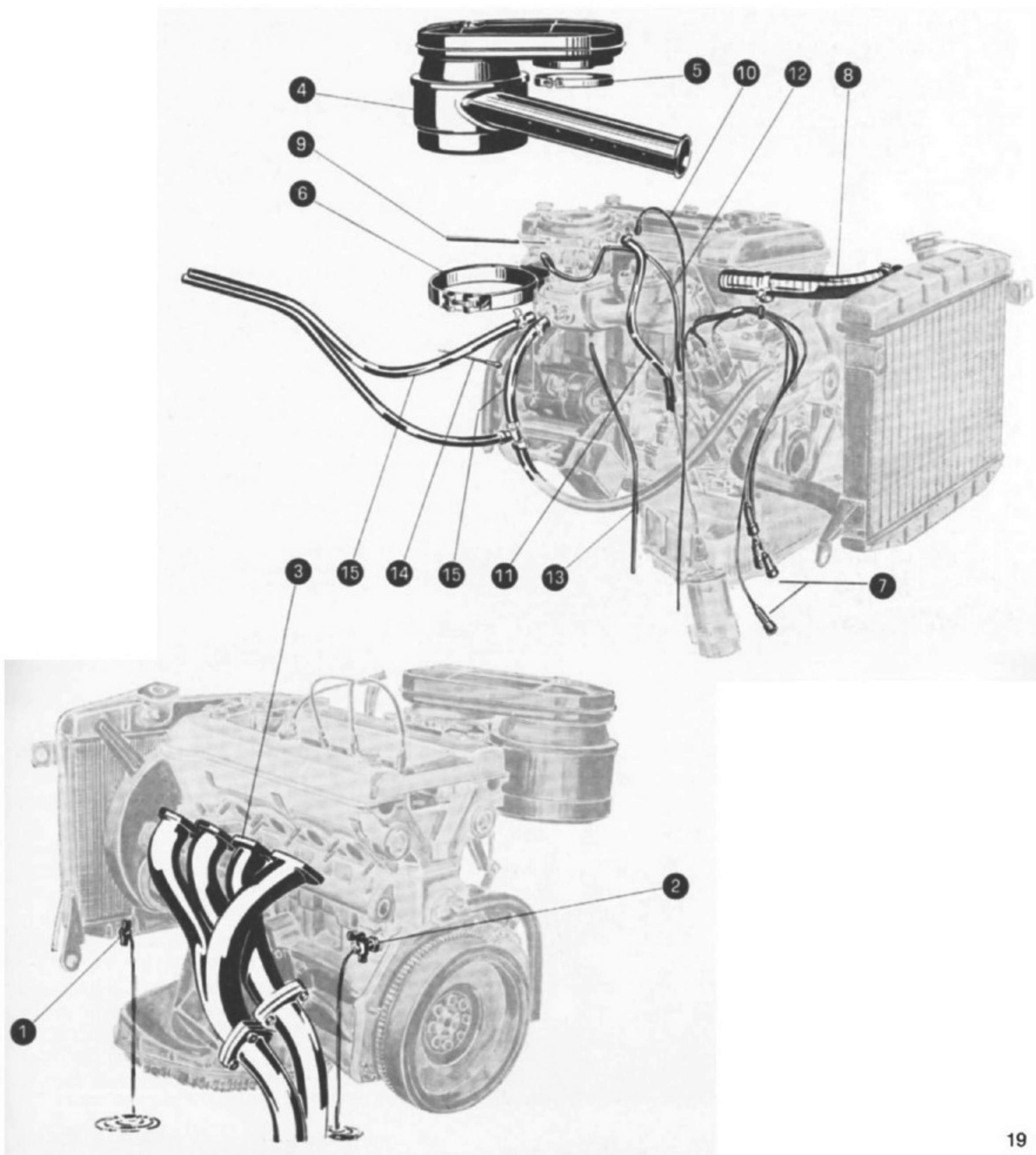


- Verificare lo stato di carica degli elementi adoperando un densimetro. La densità dell'elettrolito deve essere compresa tra $1,23 \div 1,28$ (equivalente a $27 \div 31,5$ Bé). Se è stata aggiunta acqua distillata la misura della densità deve essere effettuata a mescolanza completa; per facilitare tale mescolanza caricare la batteria per circa mezz'ora.
- Se non si dispone del densimetro, impiegare un voltmetro a forcella: la tensione di ogni elemento deve essere compresa tra $1,9 \div 2$ V. L'impiego del voltmetro provoca una scarica dell'elemento; per tale motivo l'apparecchio deve rimanere appoggiato sui terminali solo per **pochi istanti**.

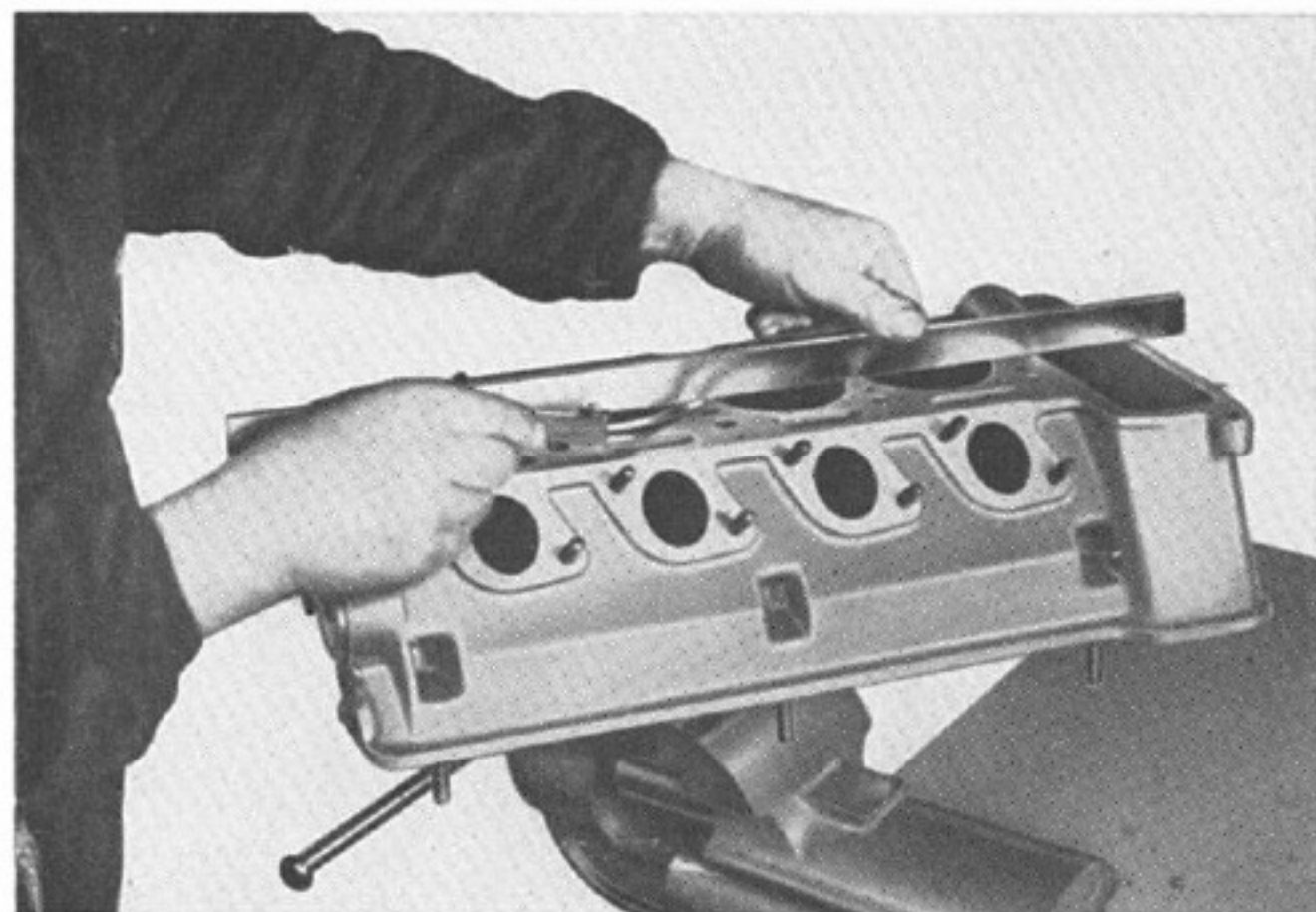
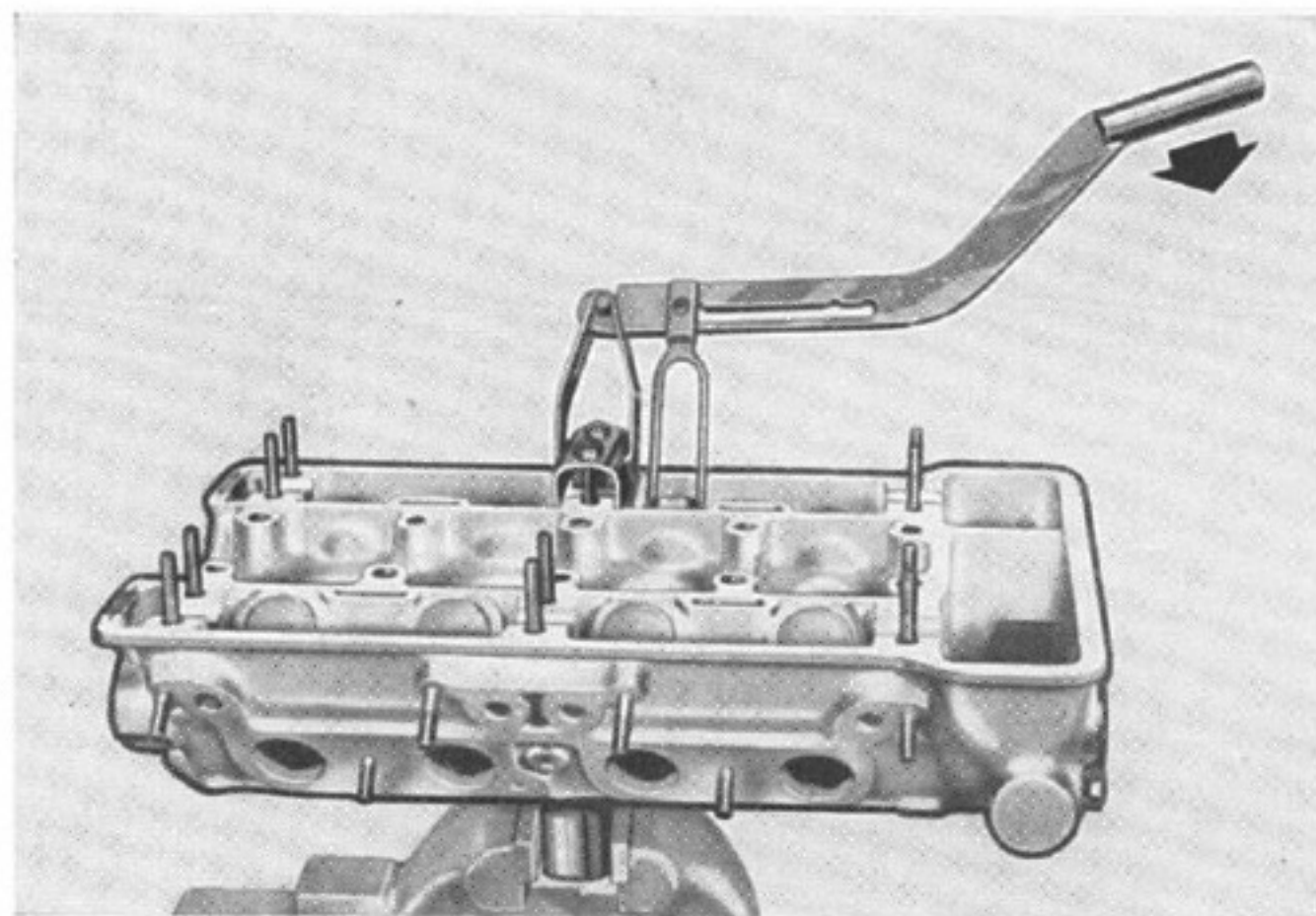
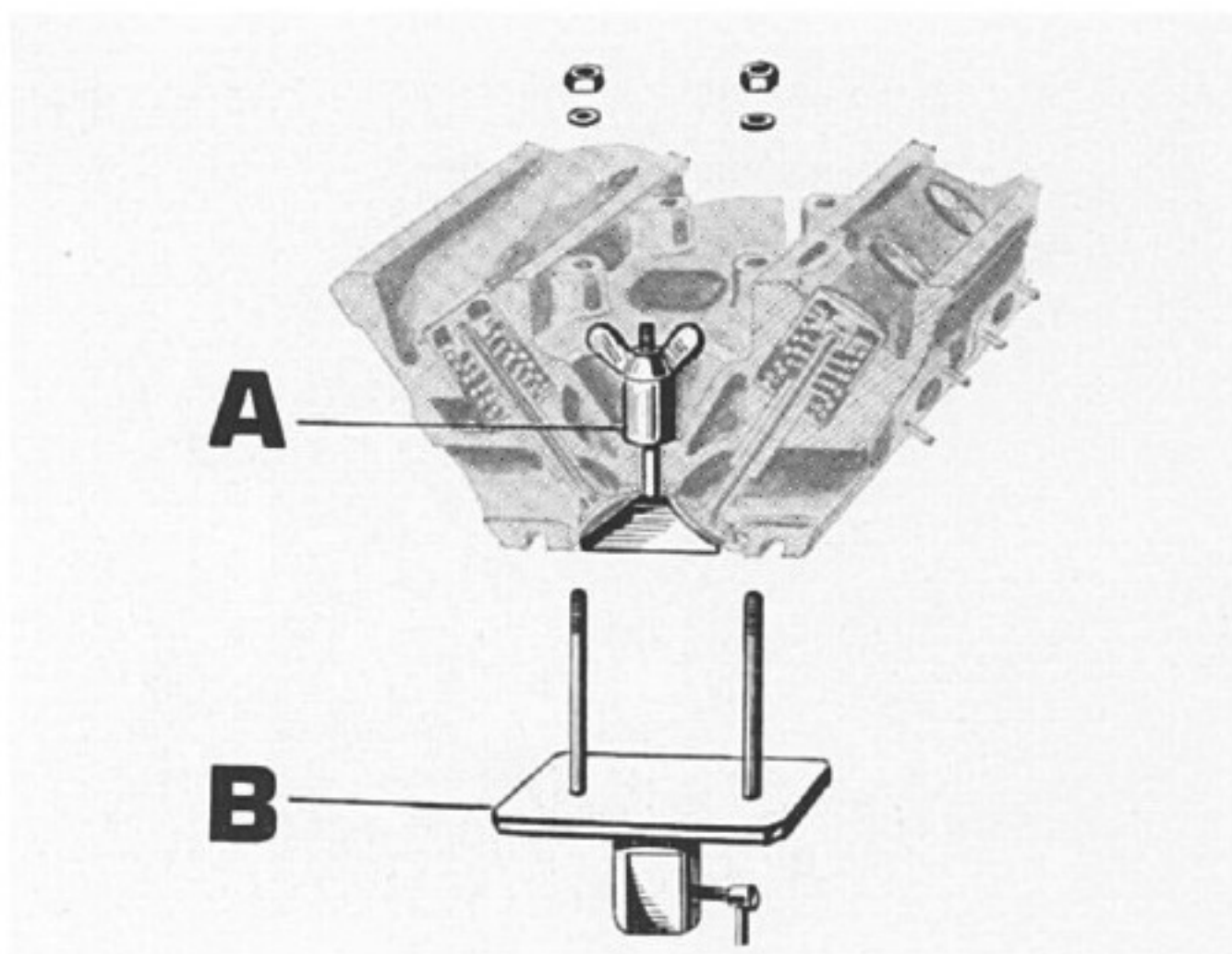


OPERAZIONI PRELIMINARI PER DISTACCO TESTA CILINDRI

- Scaricare l'acqua di raffreddamento:
 - 1 dal radiatore
 - 2 dal basamento motore.
- Distaccare:
 - 3 il collettore di scarico dalla testa cilindri
 - 4 il filtro aria completo (allentando la fascetta 5 sul carburatore e la fascetta 6 sulla testa cilindri)
 - 6 la fascetta dalla testa cilindri
 - 7 i cavi delle candele
 - 8 il manicotto acqua di raffreddamento dalla testa cilindri
 - 9 il filo starter dal carburatore
 - 10 il filo del bulbo termoacqua
 - 11 il tubo mandata benzina
 - 12 il tubetto del correttore anticipo pneumatico dal distributore di accensione
 - 13 il tubetto scarico benzina
 - 14 il comando acceleratore
 - 15 i due tubi acqua dal collettore di aspirazione



TESTA CILINDRI



Distacco dal motore

- Rimuovere il coperchio distribuzione dalla testa.
- Sganciare la catena distribuzione e fissarne le estremità per evitare la caduta nel basamento.
- Svitare i dadi di fissaggio della testa al basamento e le due viti mordenti di fissaggio al coperchio anteriore.
- Rimuovere la testa dal motore.
Non smontare la testa cilindri finchè è calda per evitare pericoli di deformazioni.

Smontaggio e revisione

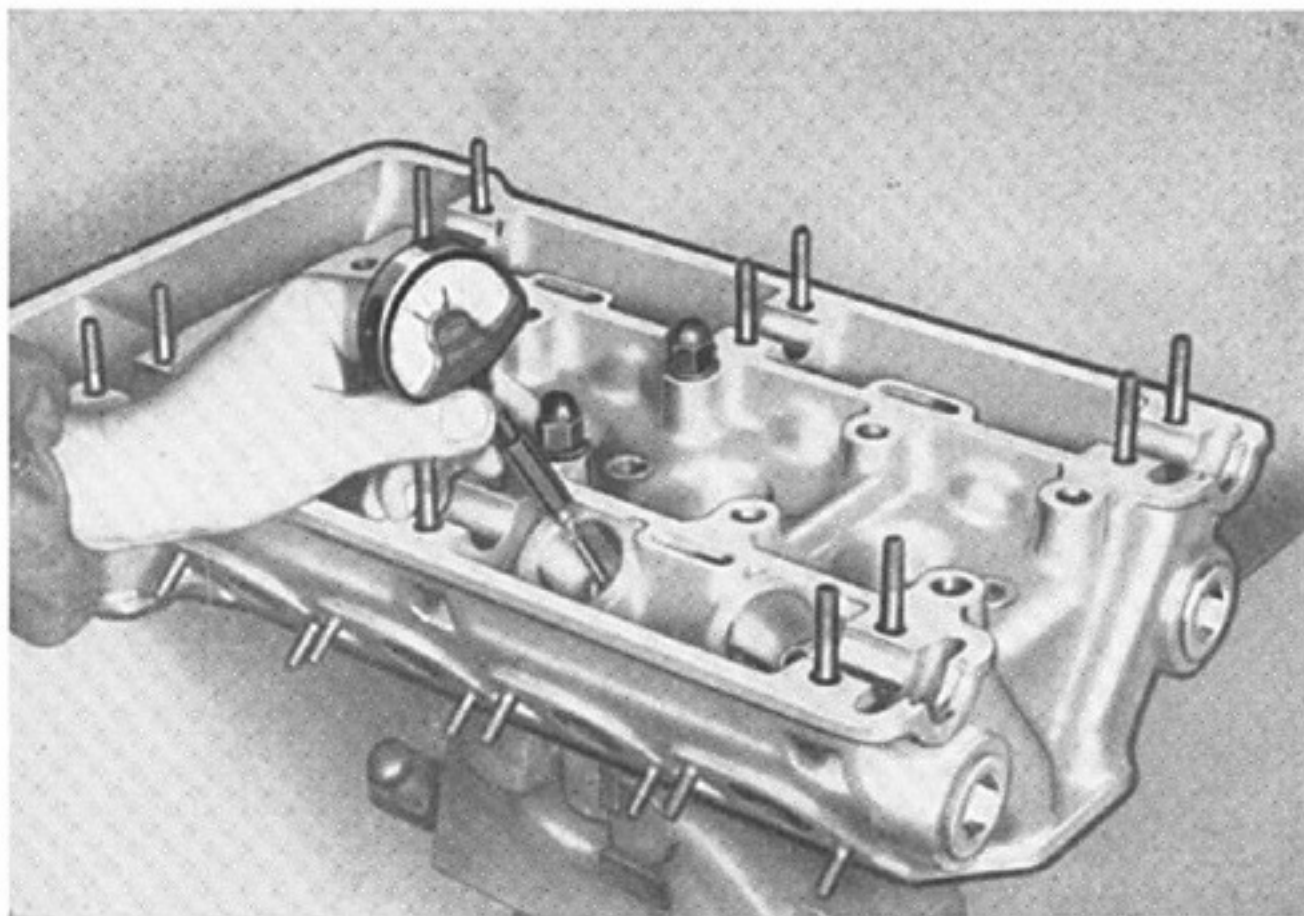
- Scaricare l'olio contenuto nelle sedi degli alberi a camme e pulire accuratamente le varie parti della testa.
- Distaccare il collettore di aspirazione completo di carburatore con chiave **A.5.0133**.
- Svitare le candele.
- Disporre l'attrezzo B (**A.2.0108** - « Notiziario Attrezzature n. 76 ») in morsa, montare su di esso la testa e fissarla mediante i due dadi.
- Togliere i cappelli dei supporti, rimuovere gli alberi a cammes, i bicchierini ed i cappelletti delle valvole (vedere pag. 15).
- Bloccare le valvole mediante l'attrezzo A, (**A.2.0121** - « Notiziario Attrezzature n. 88 »).
- Rimuovere i semiconi di ritegno valvole comprimendo le molle con l'attrezzo **A.3.0103/1-2-6** - « Notiziario Attrezzature n. 11/1 »).
- Sfilare dall'alto:
 - gli scodellini superiori;
 - le molle;
 - gli spessori;
 - gli scodellini inferiori.
- Smontare dalla testa l'attrezzo A onde poter sfilare dal basso la coppia di valvole. Ripetere le stesse operazioni per le altre coppie di valvole.
- Svitare la vite di bloccaggio del tendicatena ed asportarlo dalla sua sede unitamente alla molla di spinta ed alla piastrina conica di bloccaggio.
- Verificare che il piano della testa non abbia subito deformazioni.
- Operando come illustrato in figura (riga metallica e spessimetro), controllare che la luce non superi **0,1 mm**.
- Raschiare il piano se si supera il valore suddetto; rettificarlo solo in caso di necessità.

TESTA CILINDRI

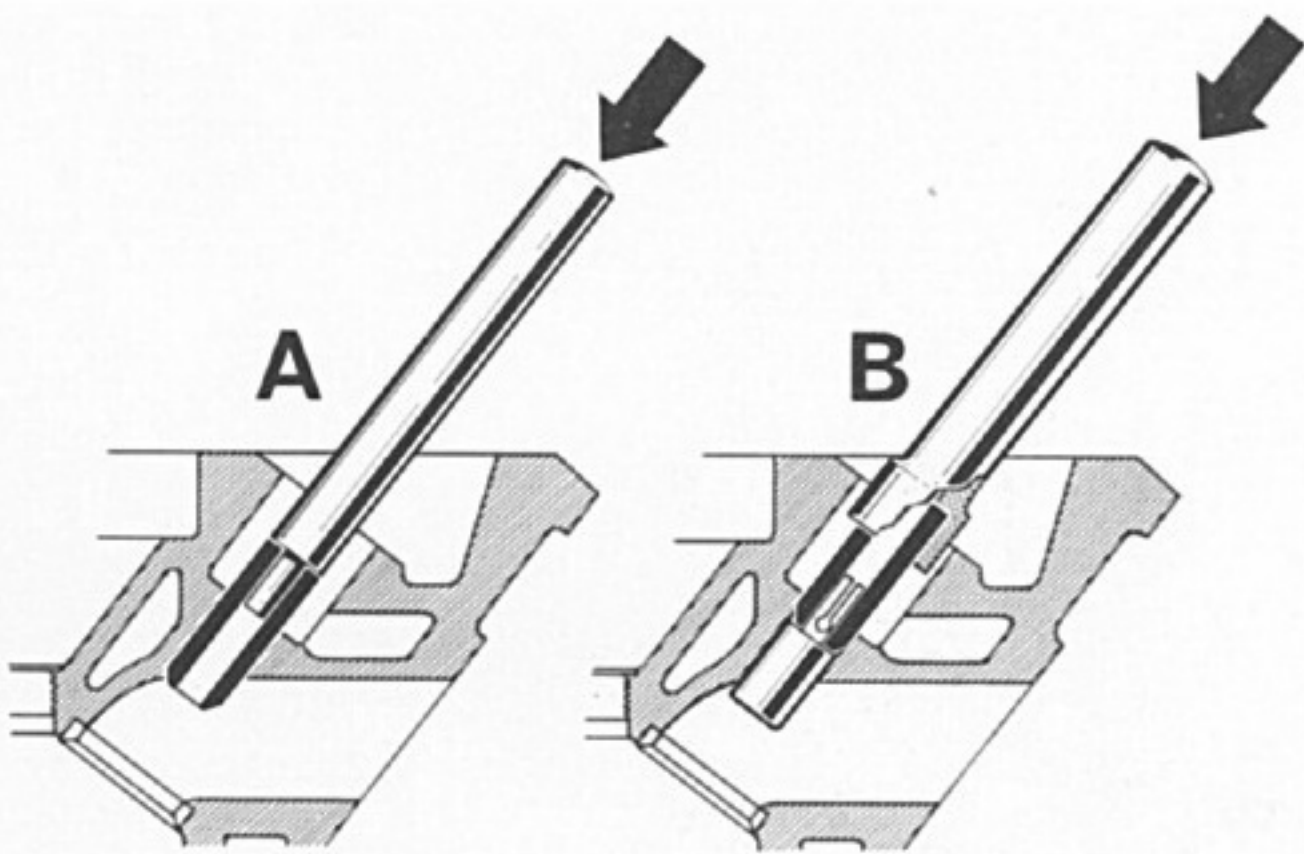
Guida valvole

- Verificare che la superficie interna delle guide valvole non presenti tracce di ingranamento; se esistono depositi carboniosi e gommosi, pulire le guide valvole con apposito scovolo.
- Controllare con calibro **C.5.0115**, « Notiziario Attrezzature n. 103 », il diametro interno delle guide valvole:

9 ÷ 9,015 mm



- A** Estrarre le guide valvole, qualora presentino rigature di una certa entità, per mezzo dell'attrezzo **A.3.0134**, « Notiziario Attrezzature n. 80 ».
- B** Introdurre le guide valvole nuove con l'attrezzo **A.3.0133**, « Notiziario Attrezzature n. 80 » e controllarne il diametro interno.
- Eseguire l'alesatura delle guide valvole. « Notiziario Attrezzature n. 96 ».



Sedi valvole

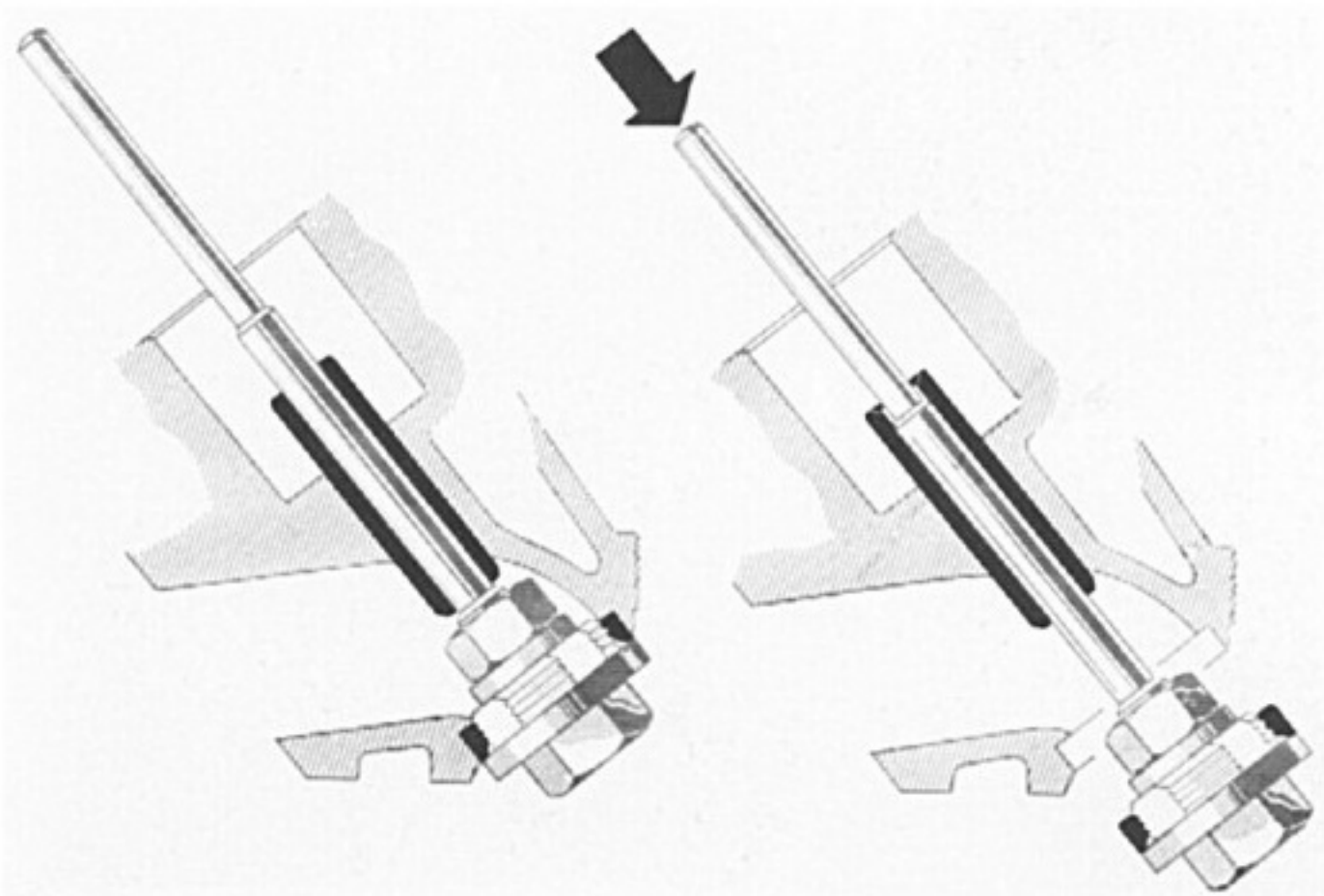
- Verificare che gli anelli sedi valvole non presentino incrinature e non siano incasati. In caso contrario occorrerà sostituirli procedendo come segue:

- introdurre nel guida valvole il mandrino **A.3.0053** con relativo maschio filettato e distanziale. « Notiziario Attrezzature n. 116 ».

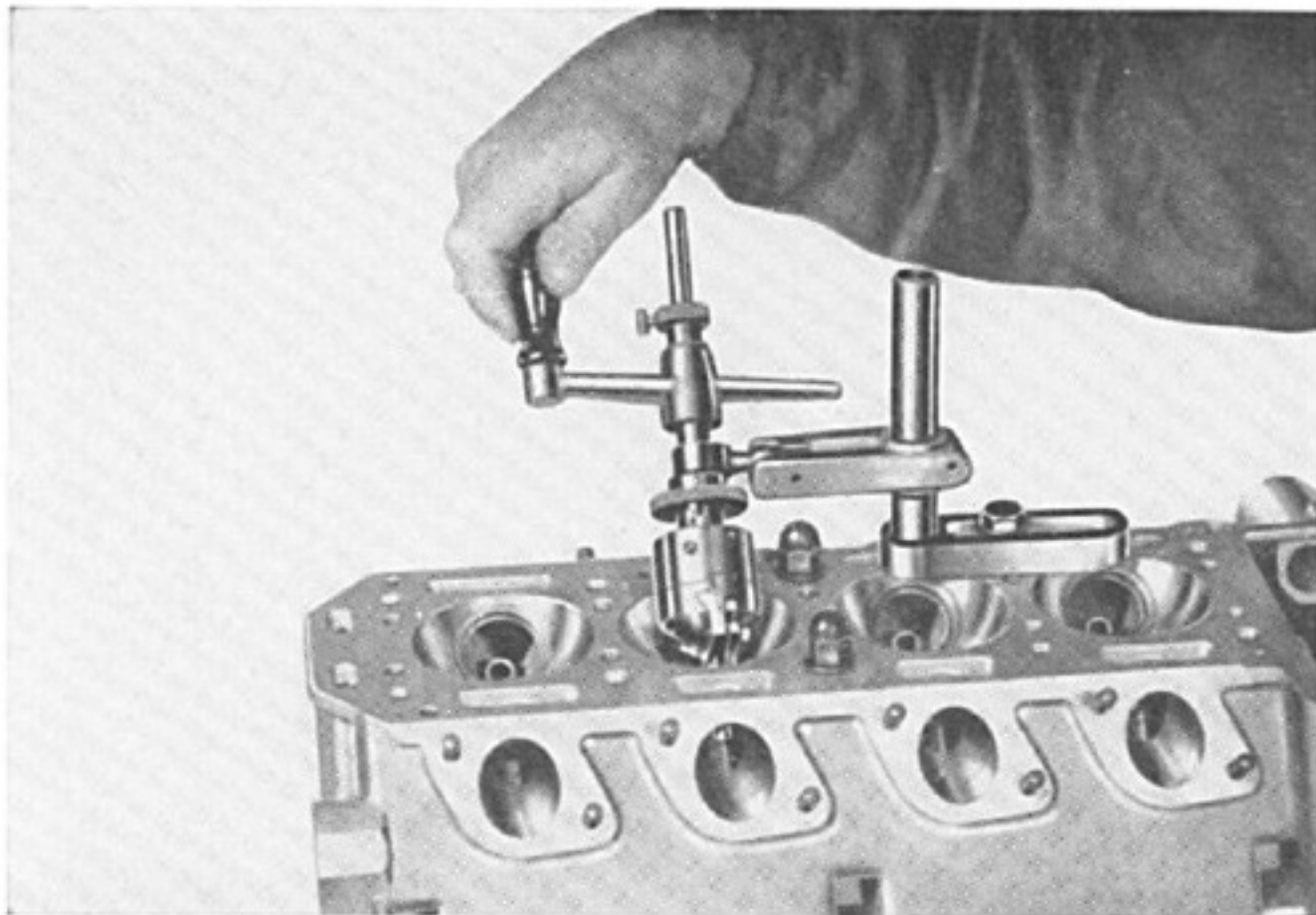
aspirazione: maschio **N. U.4.0004**
con distanziale \varnothing 42,5

scarico: maschio **N. U.4.0002**
con distanziale \varnothing 38,5

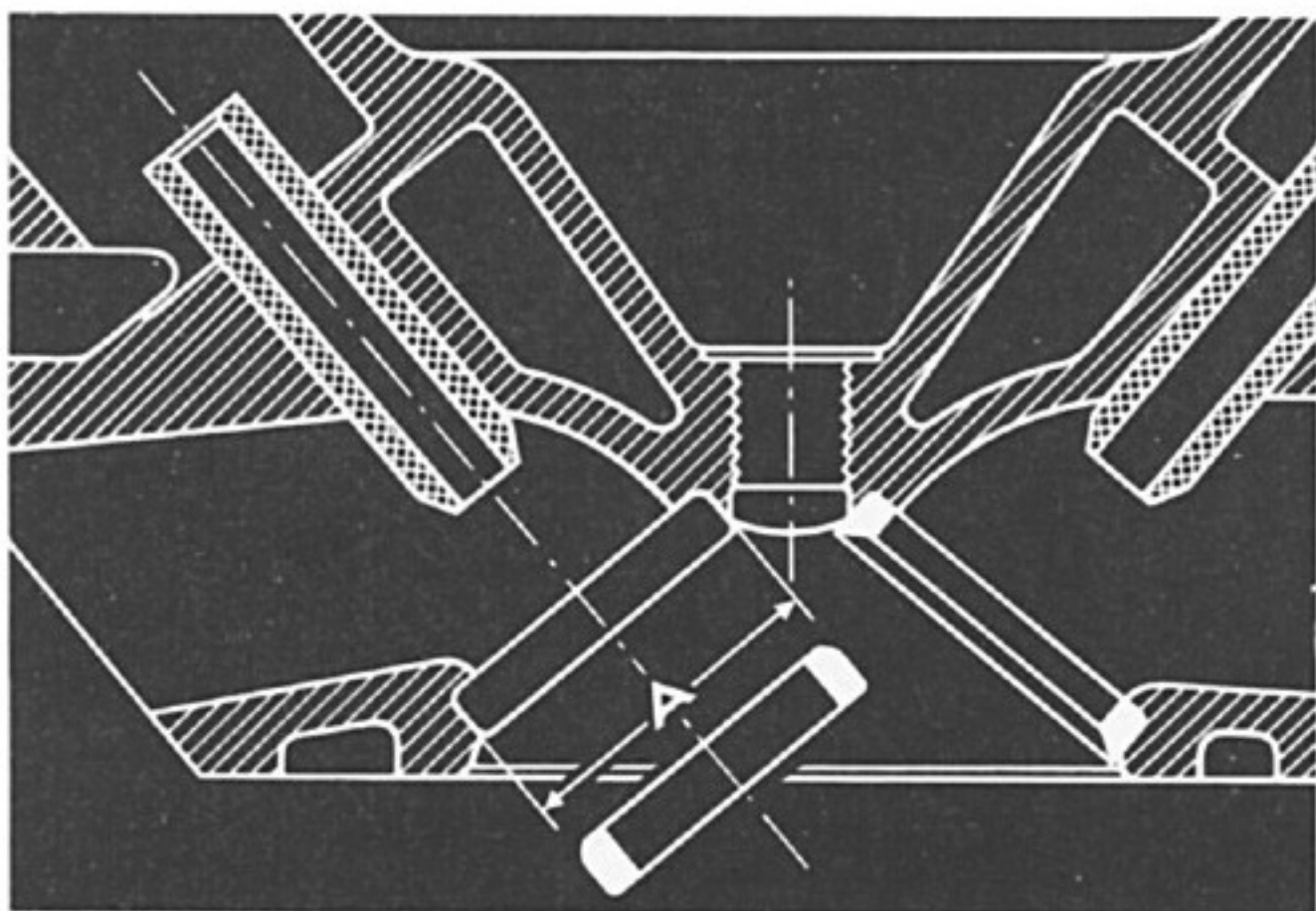
- avvitare a fondo il maschio filettato nell'anello da asportare;
- espellere l'anello unitamente all'attrezzo dalla testa cilindri, operando come indicato in figura ed adoperando una mazzuola di piombo o di rame;
- montare un nuovo anello riscaldando preventivamente la testa a $100 \div 120^{\circ}$ C.



TESTA CILINDRI



- Dopo il montaggio di un nuovo anello tornirlo con l'attrezzo **A.1.0002**, « Notiziario Attrezzature n. 14 », creando la sede conica con angolo di **30°**.

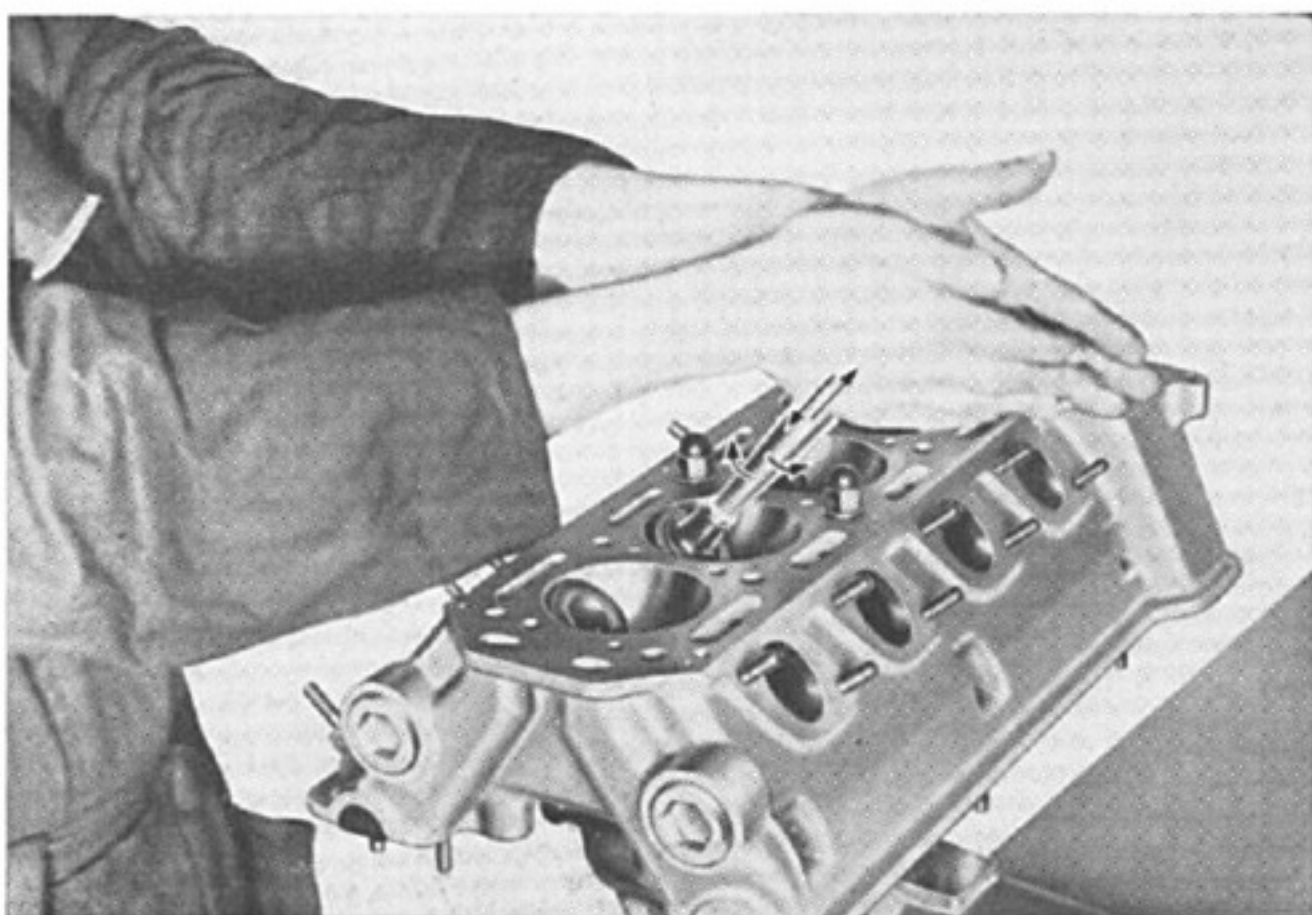


Nota:

- Nel caso che l'alloggiamento della sede nella testa cilindri fosse usurato e rigato occorrerà eseguire la tornitura mediante attrezzo **A.1.0002**, « Notiziario Attrezzature n. 14 », fino alla quota di maggiorazione:

aspirazione **A = 42,772 ÷ 42,797 mm**

scarico **A = 38,772 ÷ 38,797 mm**



Valvole

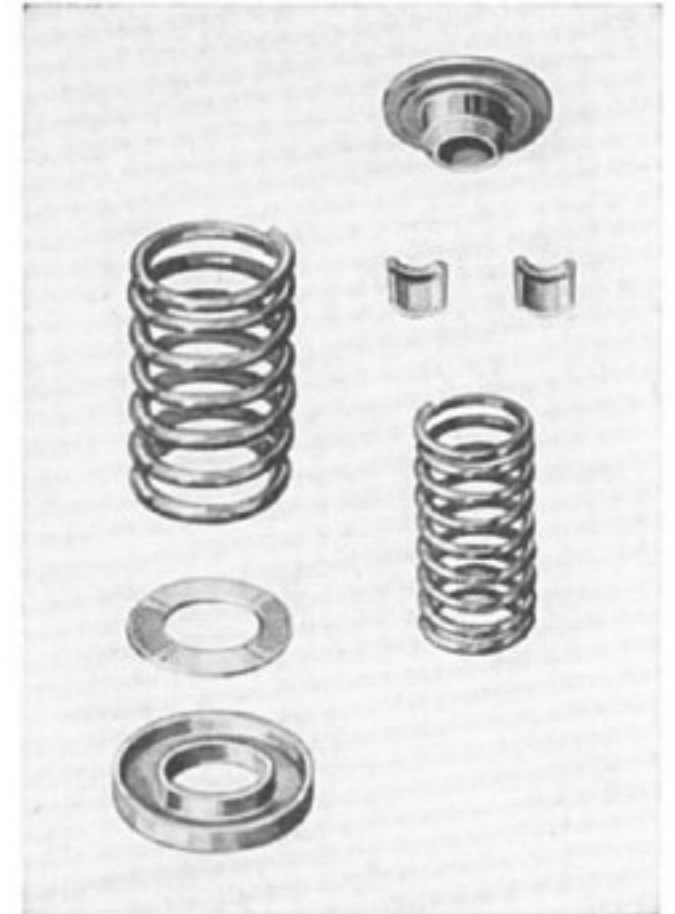
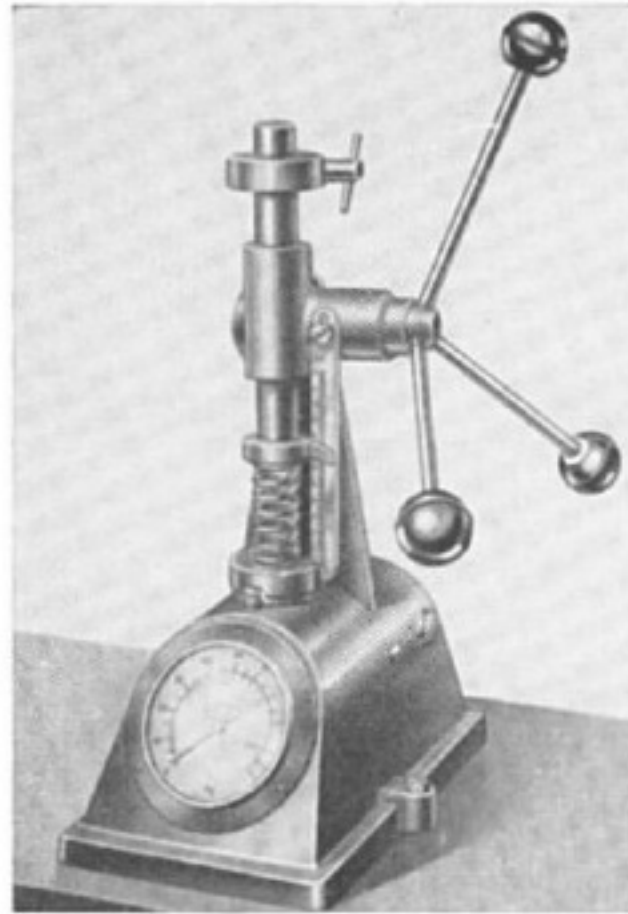
- Verificare che le valvole non siano deformate e che il fungo non presenti tracce di bruciatura; in caso contrario sostituirle.
- Controllare il diametro del gambo delle valvole:
aspirazione **8,960 ÷ 8,987 mm**
scarico **8,935 ÷ 8,960 mm**
- Smerigliare, con adatto attrezzo, ciascuna valvola nella relativa sede adoperando spuntiglio fine in sospensione con olio.
Tenere presente la numerazione delle valvole per non scambiarle fra loro.
Lavare accuratamente con nafta dopo la smerigliatura ed asciugare con aria compressa.

TESTA CILINDRI

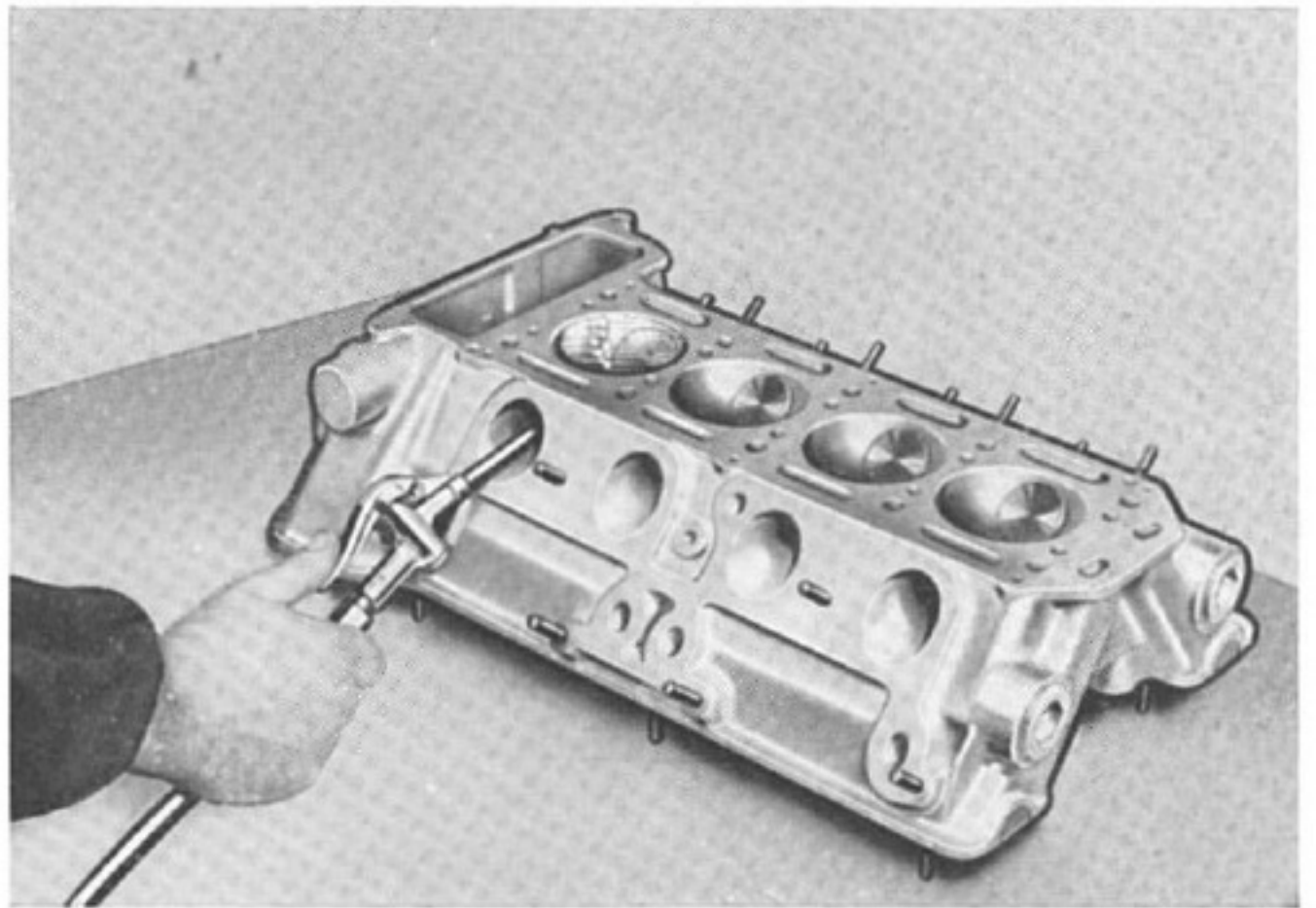
- Verificare con un dinamometro l'efficienza e la taratura delle molle:

		Lunghezza libera mm	Sotto carico	
			Lunghezza mm	Carico kg
MOLLE	Esterna	51,3	27,5	35,6 ÷ 37,1
	Interna	46,5	26	21,2 ÷ 23,16

- Controllare che i semiconi di ritegno valvole, gli scodellini delle molle e gli spessori non siano usurati.



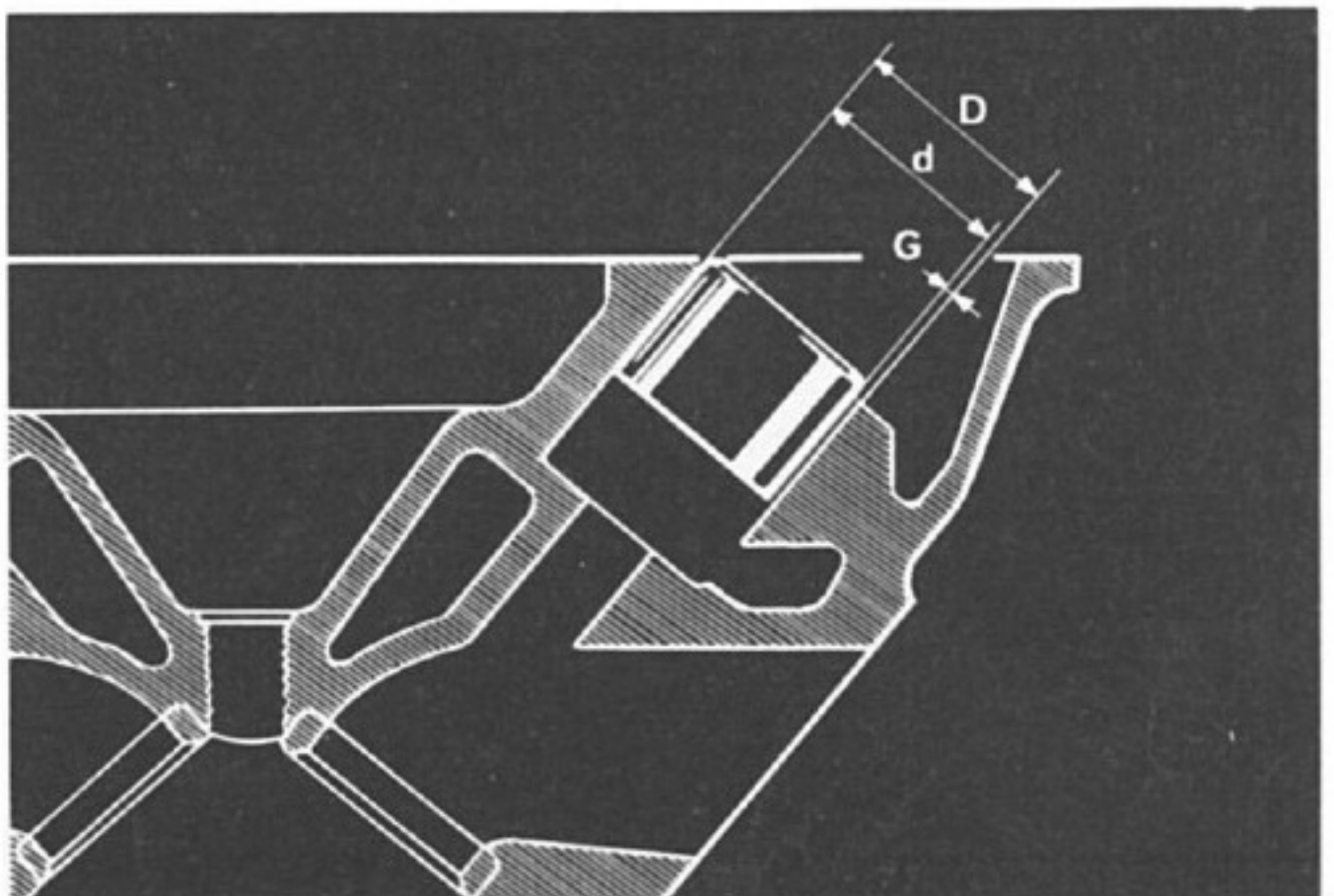
- Controllare la tenuta delle valvole dopo il rimontaggio delle relative molle, scodellini, spessori e semiconi.
- Riempire di benzina la camera di scoppio e soffiare aria compressa nei condotti di aspirazione e di scarico.
- Qualora la tenuta tra valvola e anello di sede non fosse perfetta, si vedranno apparire delle bollicine di aria nella camera di scoppio; in tal caso eseguire nuovamente la smerigliatura delle valvole.



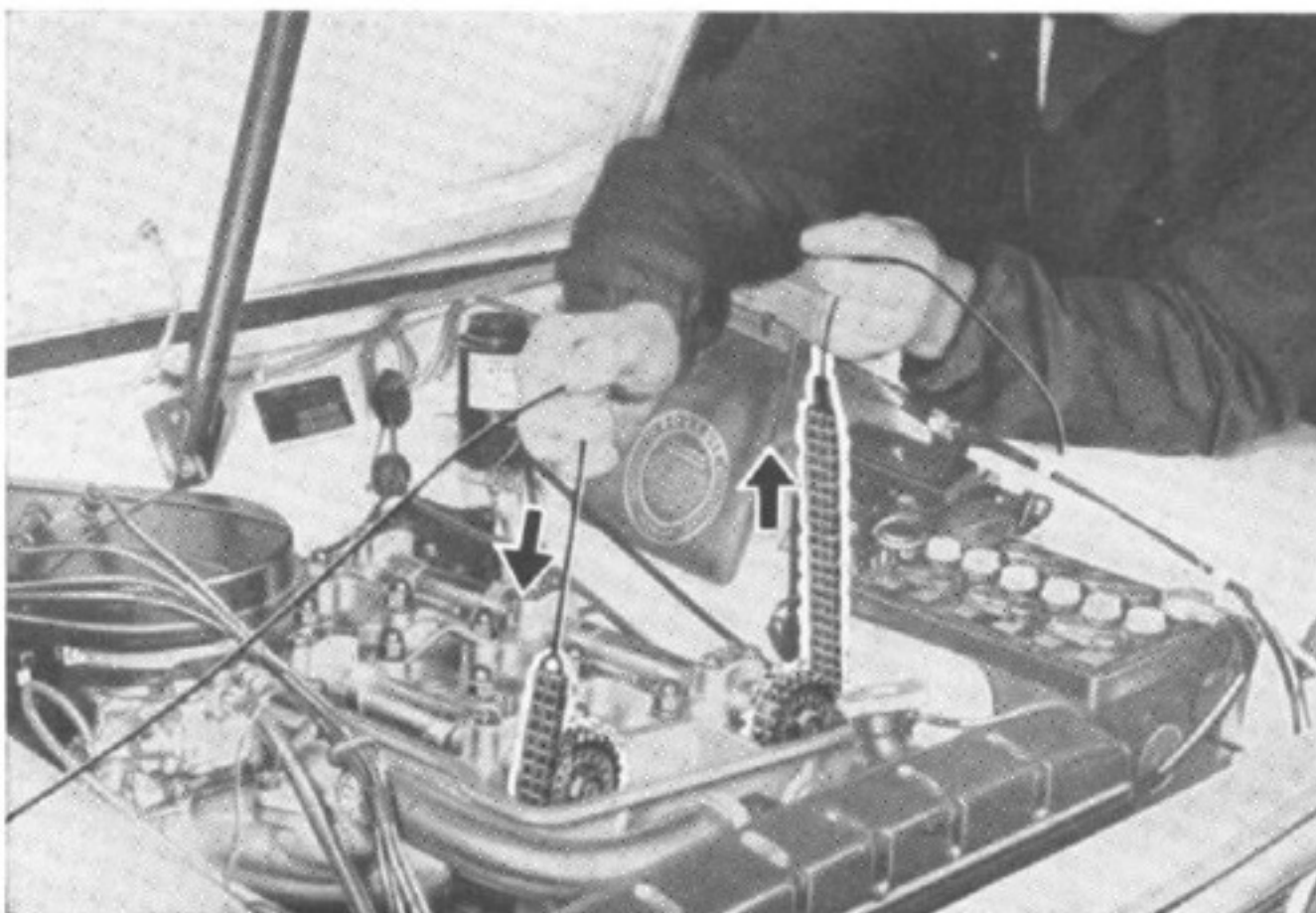
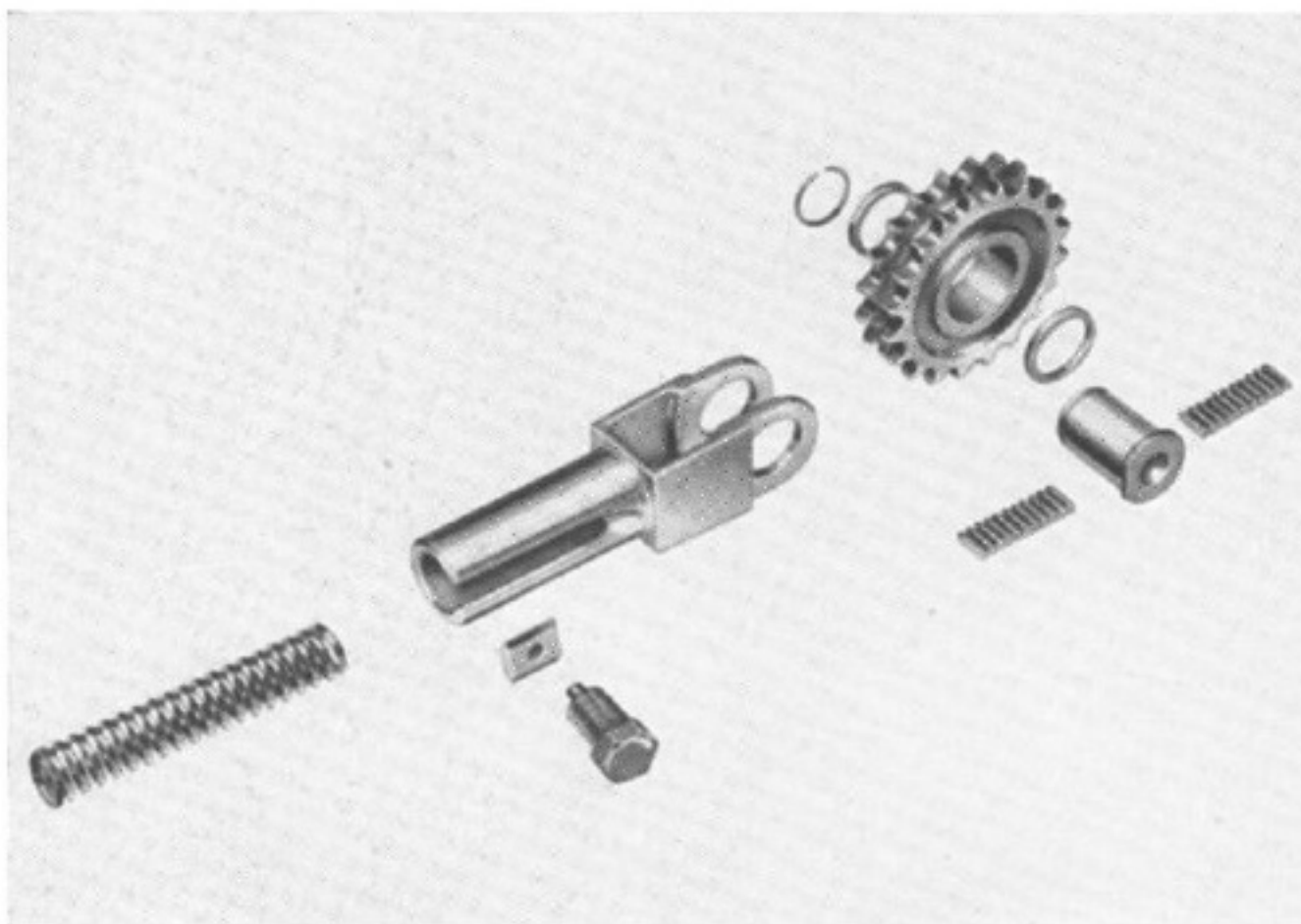
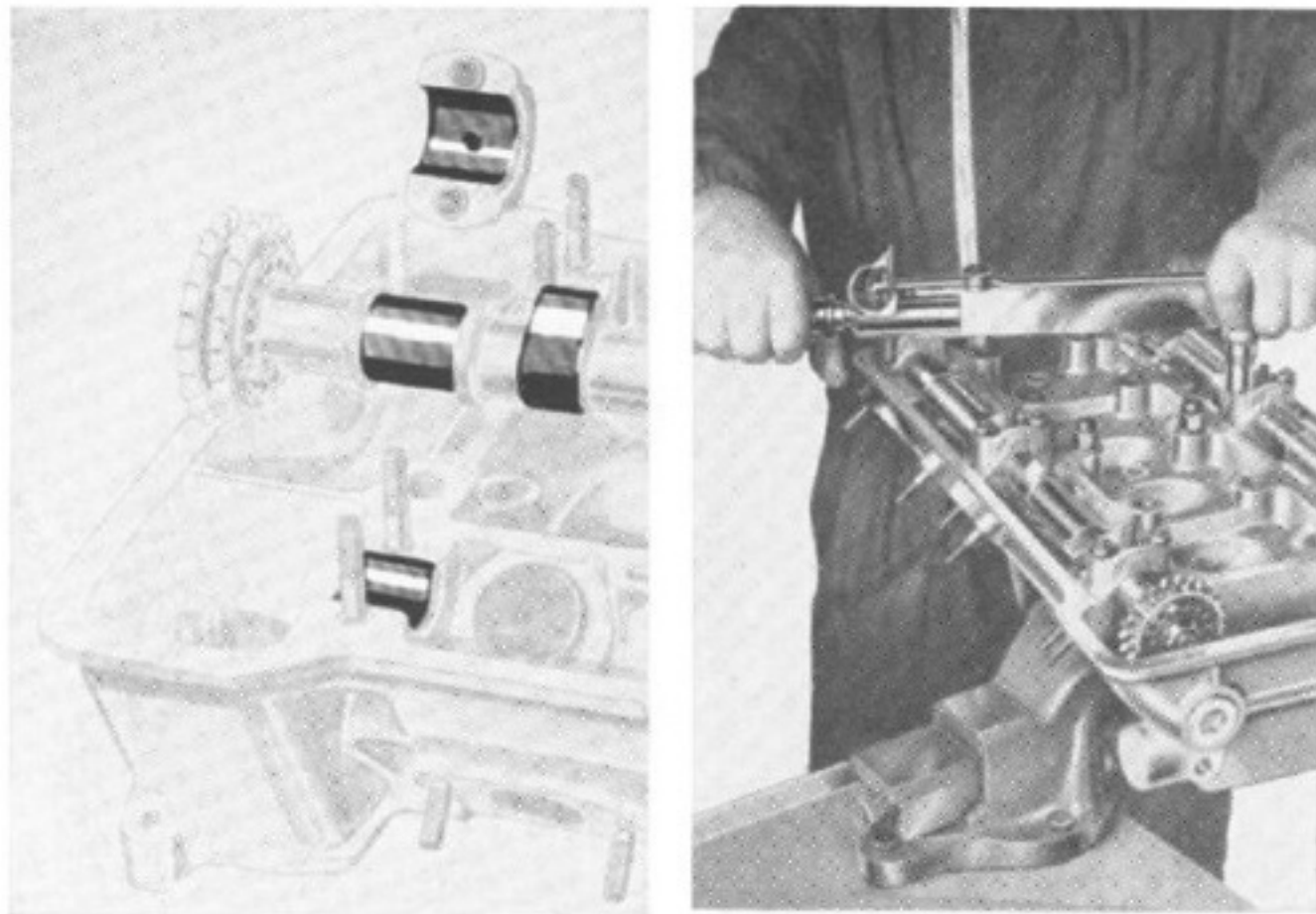
- Controllare che la superficie superiore dei bicchierini sia perfettamente piana ed esente da tracce di ingranamento.
- Verificare che la superficie superiore dei cappelletti sia liscia e non presenti segni di usura o rigatura.
- Controllare il diametro dei bicchierini e delle loro sedi nella testa cilindri:

Diametri	Normali mm	Maggiorati mm
d	34,973 ÷ 34,989	35,173 ÷ 35,189
D	35,000 ÷ 35,025	35,200 ÷ 35,225

Gioco **G** = 0,011 ÷ 0,052 mm



TESTA CILINDRI



Alberi distribuzione

- Controllare l'usura delle camme e verificare che le superfici dei perni degli alberi e quelle interne dei supporti siano esenti da rigature e tracce di grippaggio. Se queste sono superficiali o di piccola entità, eliminarle per mezzo di un blocchetto abrasivo. In caso di usura eccessiva o di rigature profonde, sostituire i particolari interessati.
- Montare gli alberi sulla testa cilindri bloccando i dadi dei cappelli con chiave dinamometrica alla coppia di $2 \div 2,25 \text{ kgm}$ (in olio).

Tendicatena

- Verificare con dinamometro la taratura della molla:
lunghezza libera **98 mm**
lunghezza sotto carico **58 mm**
carico di controllo **20,8 ÷ 22,8 kg**
- Accertarsi che il cuneo di bloccaggio e le corrispondenti superfici di appoggio non presentino intaccature e che non siano eccessivamente usurati.
- Controllare che il perno ed i rullini non siano usurati.
- Per l'estrazione e successivo controllo della catena di comando degli alberi della distribuzione operare nel seguente modo:
 - legare ad una estremità della catena un filo di ottone lungo circa 1,5 m;
 - estrarre la catena in modo che il filo sia da essa trascinato seguendone il percorso;
 - quando tutta la catena è stata estratta staccarla dal filo che resterà nel basamento, rendendo così agevole il successivo montaggio.
- Controllo della catena:
 - verificare che i rulli non siano scheggiati e grippati sui perni;
 - verificare che le maglie ruotino liberamente;
 - verificare che la catena complessivamente non sia legata.
- Ogni qualvolta si sgancia la catena è buona norma sostituire la farsamaglia e la molletta con elementi nuovi.

Nota: dopo il montaggio della catena eseguire il controllo della messa in fase della distribuzione operando come indicato a pag. 16.

Riattacco della testa al motore

- Rimontare sulla testa cilindri il collettore di aspirazione completo di carburatore.
- Montare la testa sul basamento, avendo cura di sostituire la guarnizione ed eseguendo il serraggio dei dadi di fissaggio secondo quanto indicato a pag. 13.
- Completare il montaggio dei vari organi al motore operando in senso inverso a quello indicato a pag. 19.

COPPA OLIO

- Scaricare l'olio rimuovendo il tappo di chiusura, con chiave **A.5.0106**. « Notiziaro Attrezzature n. 66 ».
- Svitare i dadi di fissaggio della coppa al basamento e, inclinandola convenientemente, sfilarla dalla parte anteriore della vettura.
- Svitare, con chiave **A.2.0060**, le viti di unione della coppa alla sottocoppa.

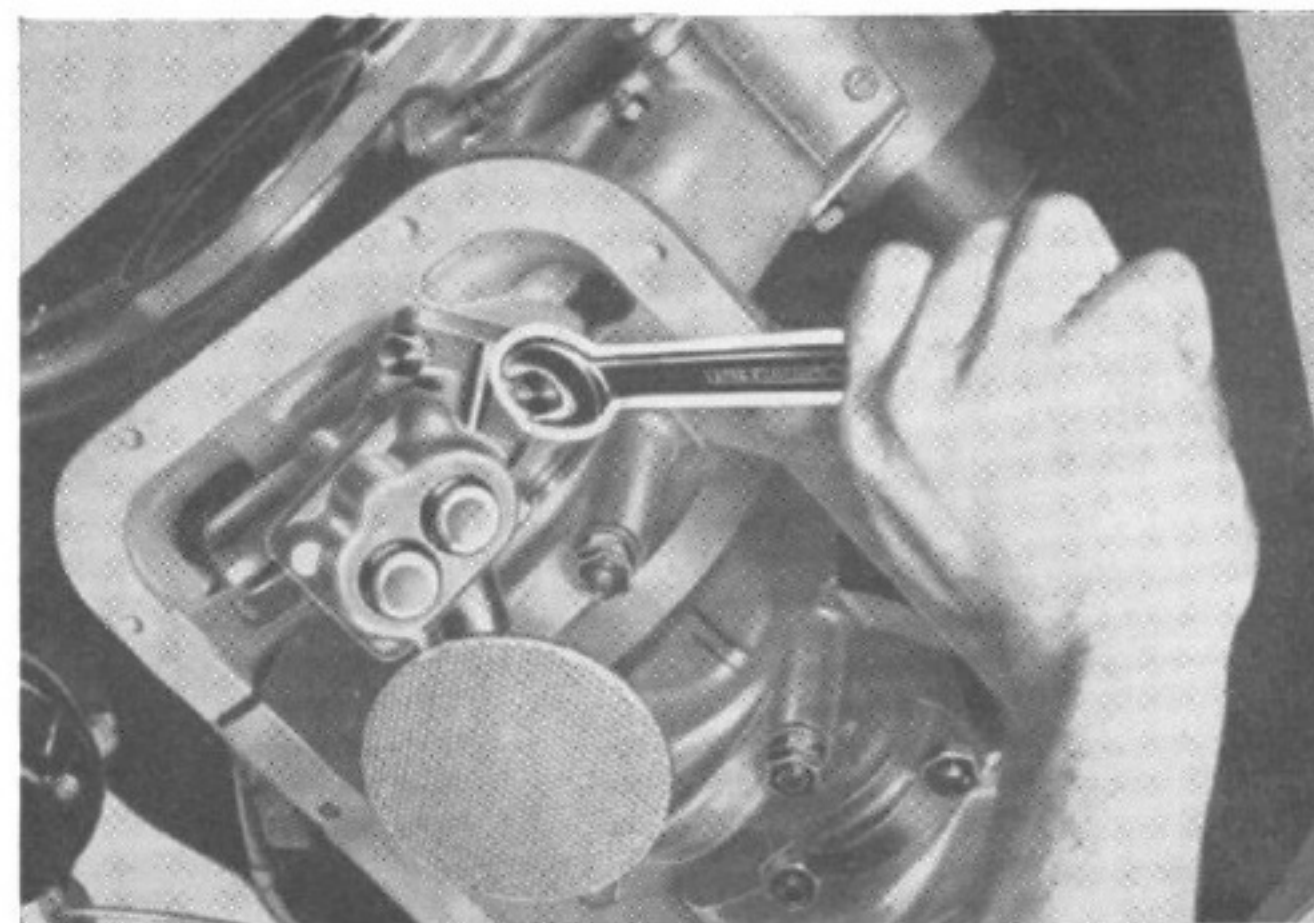
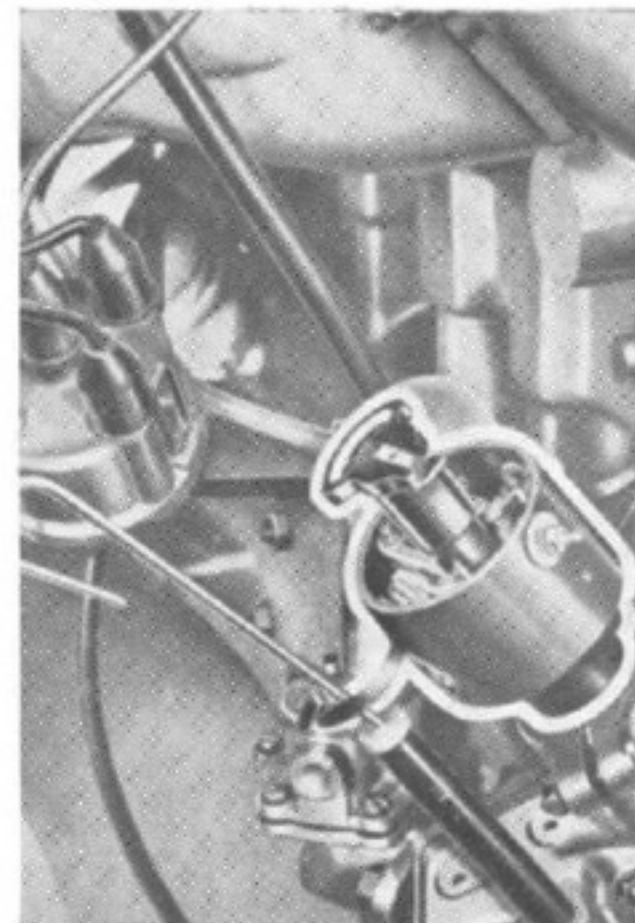
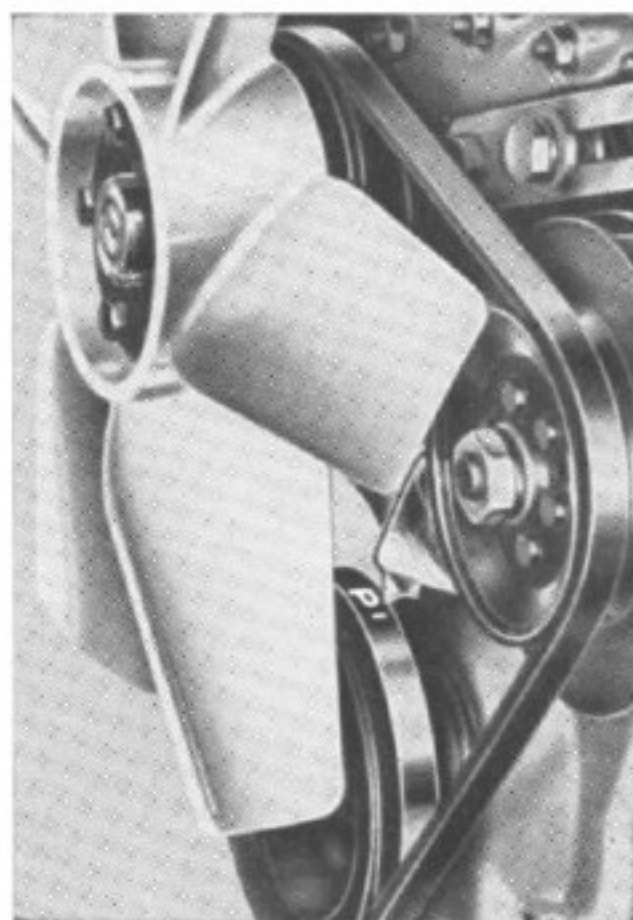
Nel rimontaggio sostituire le guarnizioni fra coppa e sottocoppa e fra coppa e basamento.



POMPA OLIO

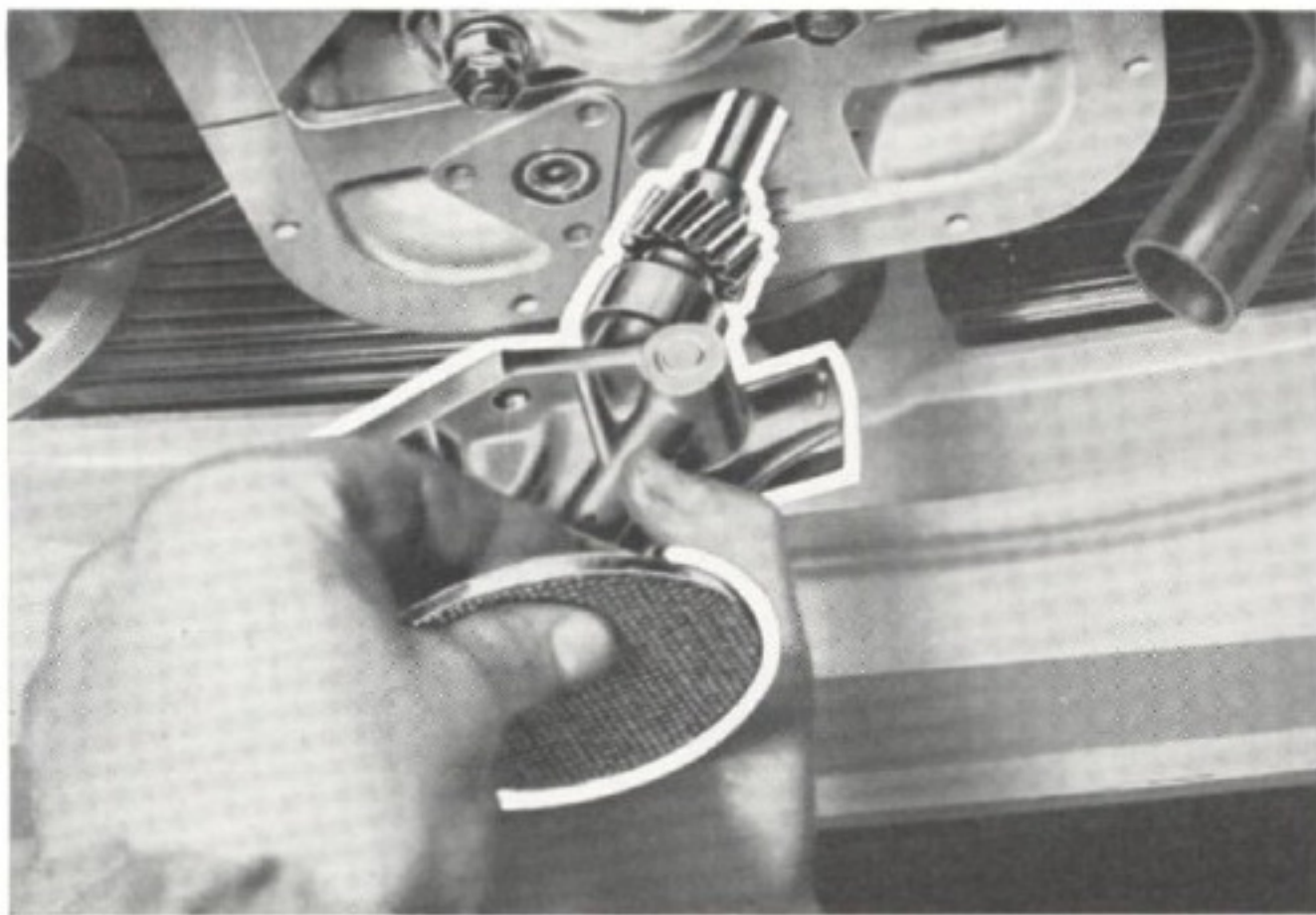
Per la rimozione della pompa olio dal basamento, procedere come segue:

- rimuovere la coppa olio;
- portare il cilindro n. 1 al **P.M.S.** in fase di accensione: riferimento **P** sulla puleggia albero motore in coincidenza con la piastrina di riferimento sul coperchio del basamento e contatto della spazzola rotante rivolto verso la parte anteriore del motore.

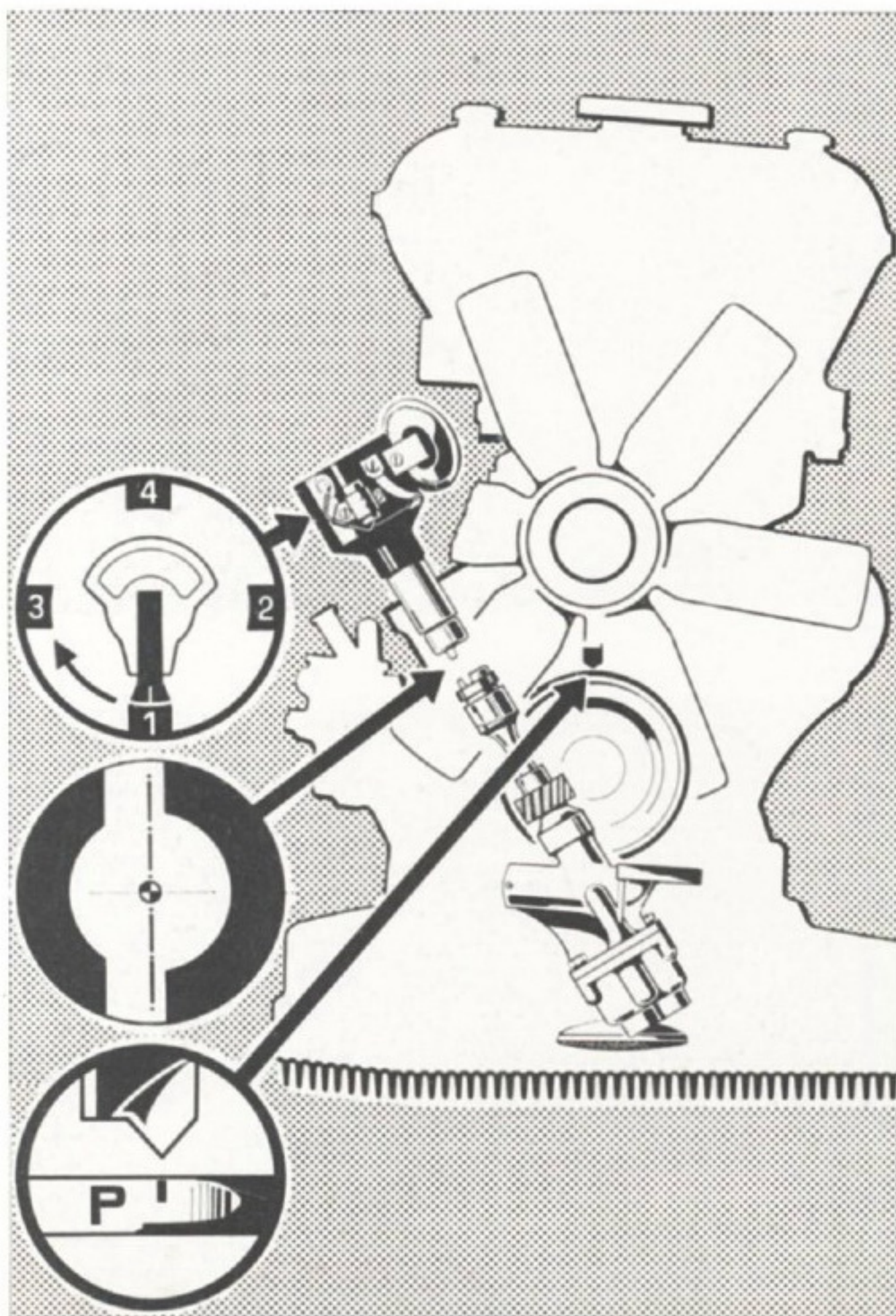


- Svitare le viti di fissaggio della pompa olio al basamento.

ORGANI DELLA LUBRIFICAZIONE



- Rimuovere la pompa sfilandola verso il basso.
- Per la revisione della pompa operare come indicato a pag. 60.



Per il rimontaggio della pompa al basamento operare come segue:

- orientare l'alberino della pompa come indicato in figura in modo che la cava alla estremità dell'albero stesso sia disposta con lo stesso orientamento del dente di trascinamento dell'alberino del distributore di accensione (cilindro n. 1 al P.M.S. in fase di accensione: riferimento **P** sulla puleggia albero motore in coincidenza con la piastrina di riferimento sul coperchio anteriore del basamento e contatto della spazzola rotante rivolto verso la parte anteriore del motore).

- Montare la pompa sul basamento. Nel caso che l'innesto fra l'albero della pompa e quello del distributore non fosse possibile per mancanza di allineamento della cava con il dente di trascinamento, sfilare la pompa e ruotare l'albero stesso per un angolo corrispondente ad un dente dell'ingranaggio di comando, prima in un senso poi nell'altro, fino ad ottenere l'innesto.

- Fissare la pompa al basamento bloccando le relative viti di fissaggio.
- Verificare la fase dell'accensione operando come indicato a pag. 11.

FILTRO OLIO

Per la sostituzione della cartuccia filtrante, svitare il tappo filettato di unione fra il supporto filtro ed il contenitore della cartuccia e rimuovere quest'ultimo verso il basso inclinandolo convenientemente.



Sostituire la cartuccia avendo cura di lavare il contenitore con benzina ed asciugandolo poi con aria compressa.

Assicurarsi del buon stato delle guarnizioni:

- fra contenitore e supporto;
- del tappo di chiusura;
- fra cartuccia filtrante e fondo del contenitore.

Controllare lo stato degli scodellini di ritegni delle guarnizioni.

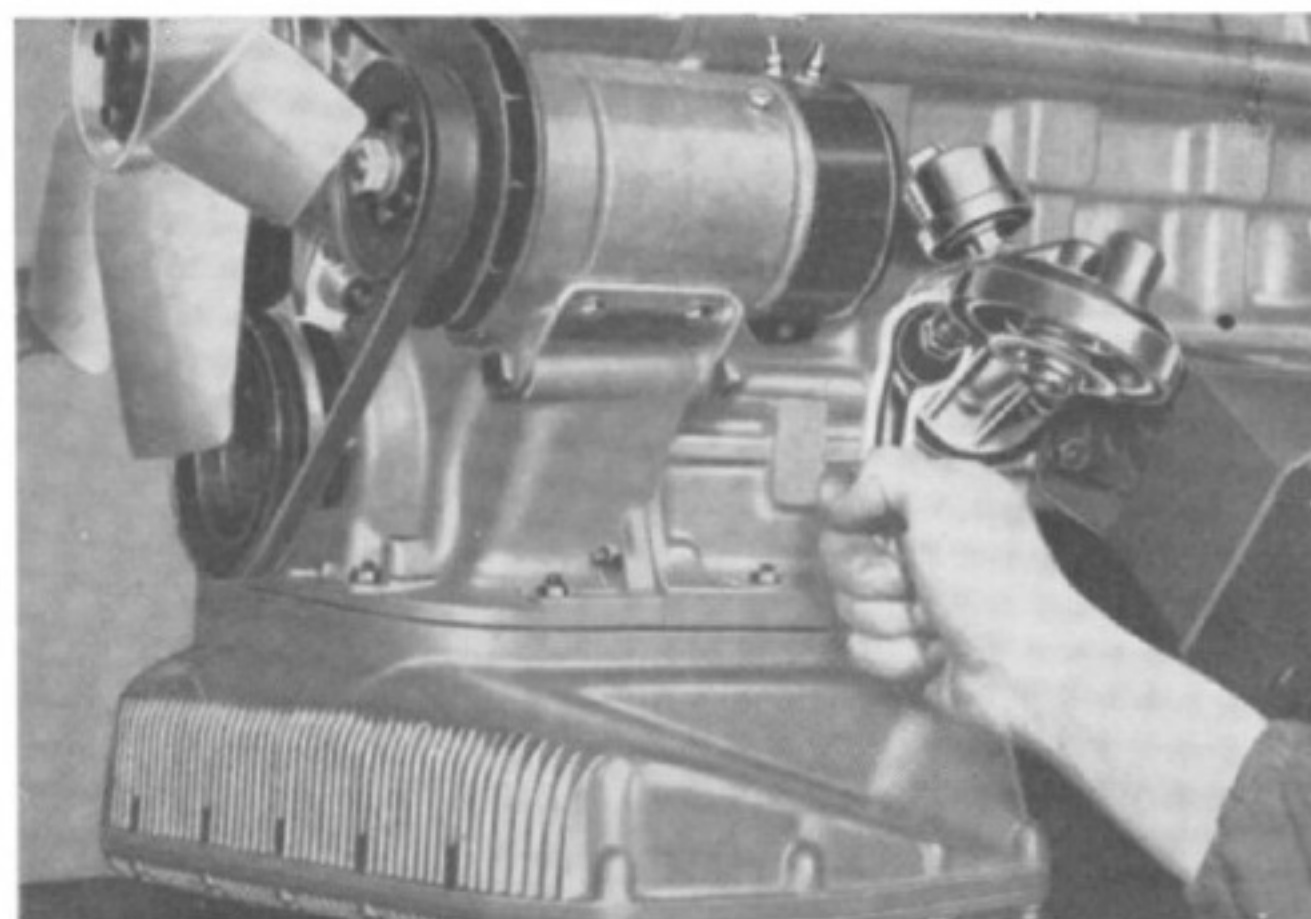
Riempire il contenitore con olio prescritto per il motore.

Al montaggio, non stringere eccessivamente il tappo che fissa il supporto al contenitore per evitare che questo si deformi.

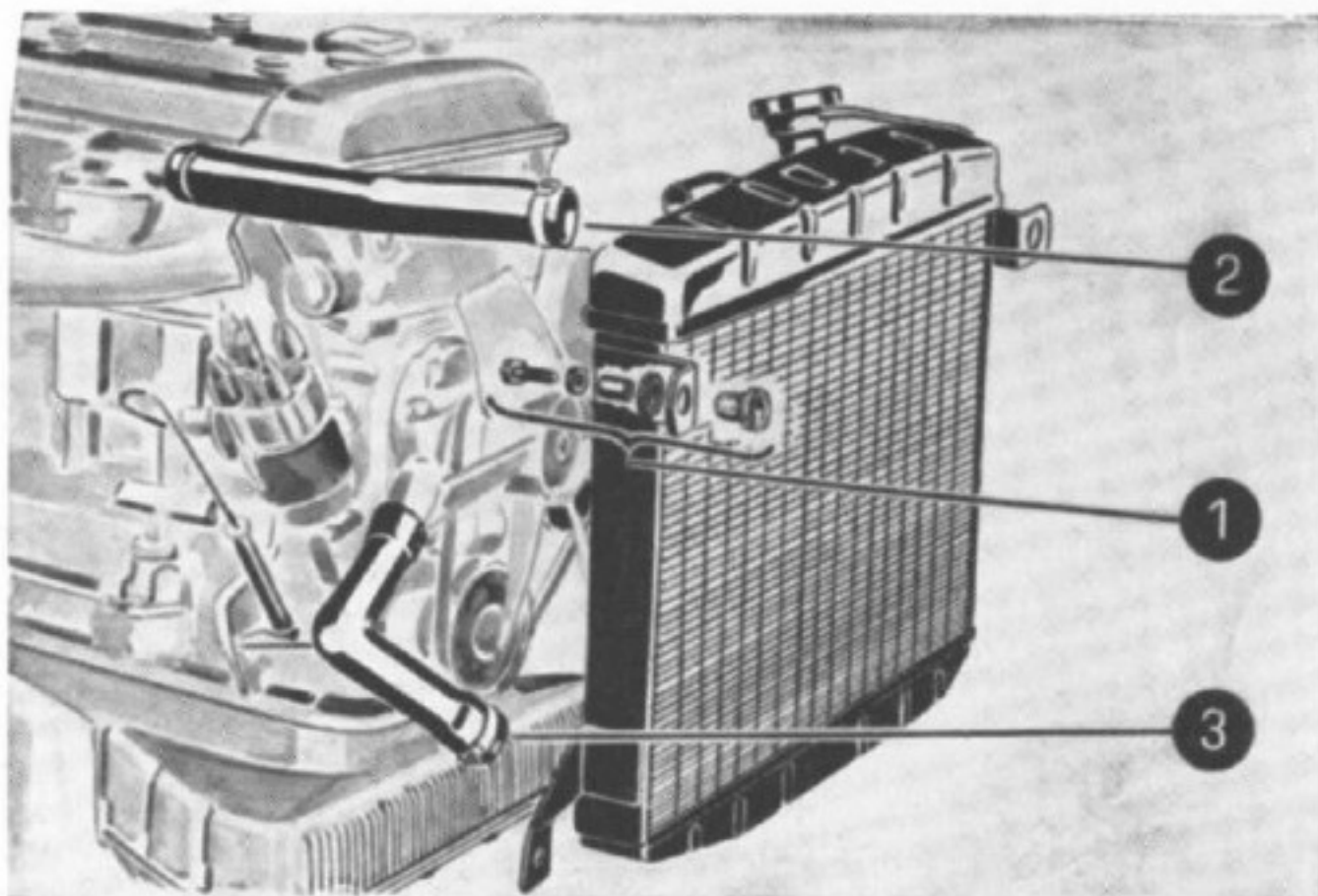
Accertarsi, con motore in moto, che non vi siano perdite di olio dal filtro.



- Rimuovere, se necessario, il supporto filtro dal basamento, svitando, sotto vettura, i dadi di fissaggio mediante chiave **A.5.0124**. «Notiziario Attrezzature n. 105».
- Per la verifica e il controllo della valvolina di regolazione vedere pag. 61.



CIRCUITO DI RAFFREDDAMENTO



RADIATORE

Scaricare l'acqua dal motore e dal radiatore, come indicato a pag. 19.

Togliere l'ancoraggio 1 del radiatore alla scocca.

Staccare:

- il tubo 2 dal radiatore alla testa cilindri;
 - il tubo 3 dal radiatore alla pompa acqua.
- Rimuovere il radiatore facendo attenzione a non danneggiare le pale della ventola.

Assicurarsi del buon stato dell'alettatura del pacco radiante.

Verificare le saldature delle staffe, delle fascette laterali e dei bocchettoni.

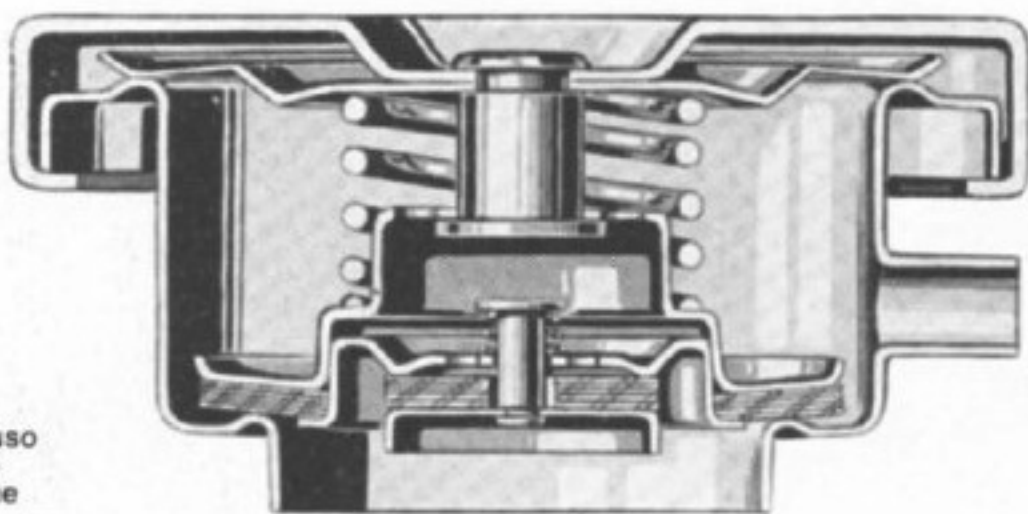
Accertarsi che nel radiatore non si siano formate eccessive incrostazioni calcaree. In tal caso procedere ad un accurato lavaggio con soluzione di acqua e soda.

Il lavaggio, dopo aver rimontato il radiatore, va eseguito nel seguente modo:

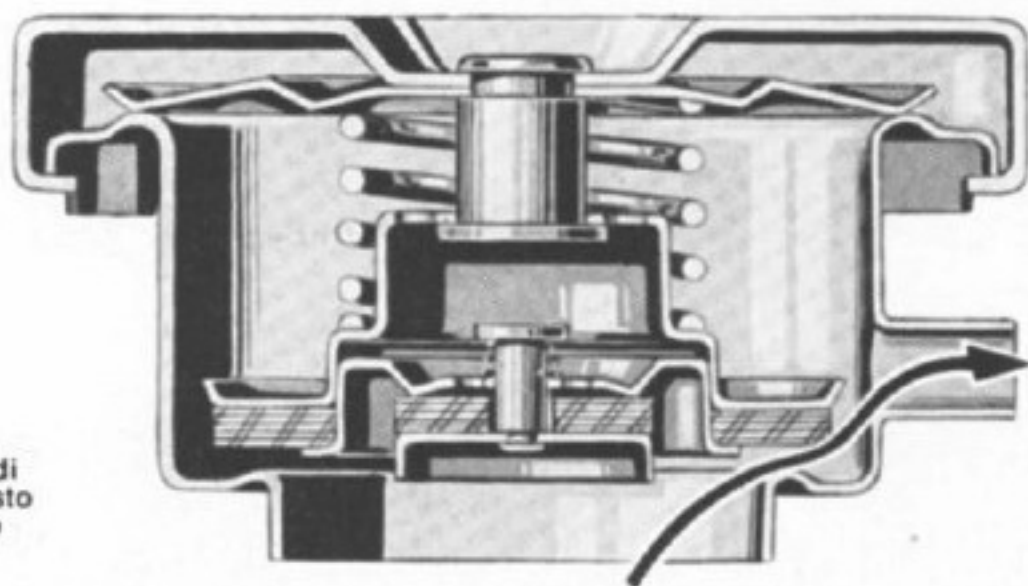
- riempire radiatore e motore con una soluzione di 7 litri di acqua e 300 gr di bicarbonato di sodio;
- far funzionare il motore, a basso regime, per 10-15 minuti;
- scaricare completamente la soluzione;
- quando il motore si è un poco raffreddato, lasciando aperti i rubinetti di scarico del radiatore e del motore, effettuare un accurato lavaggio con acqua corrente;
- riempire il radiatore con acqua pulita e fare funzionare il motore a basso regime per qualche minuto;
- scaricare ancora l'acqua dal radiatore e dal motore e fare un nuovo rifornimento.

Tale lavaggio è consigliabile sia prima di introdurre nel radiatore il liquido anticongelante che allo scarico della soluzione.

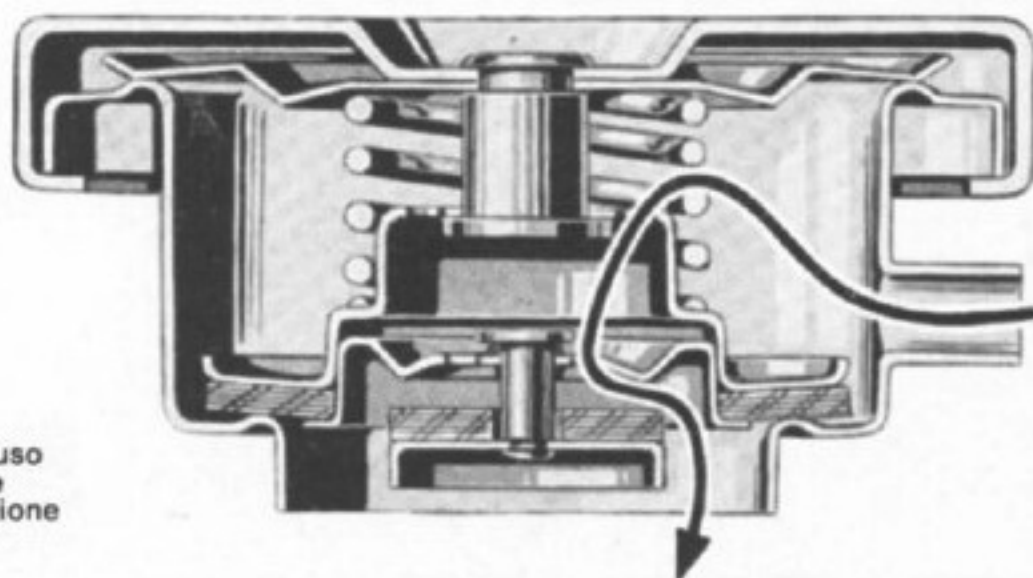
Tappo chiuso e radiatore in pressione



Posizione di primo arresto per scarico vapore



Tappo chiuso e radiatore in depressione



Tappo radiatore

Verificare il tappo del radiatore accertandosi che la molla non sia rotta, che la guarnizione di tenuta sia efficiente, che la valvolina di depressione funzioni regolarmente.

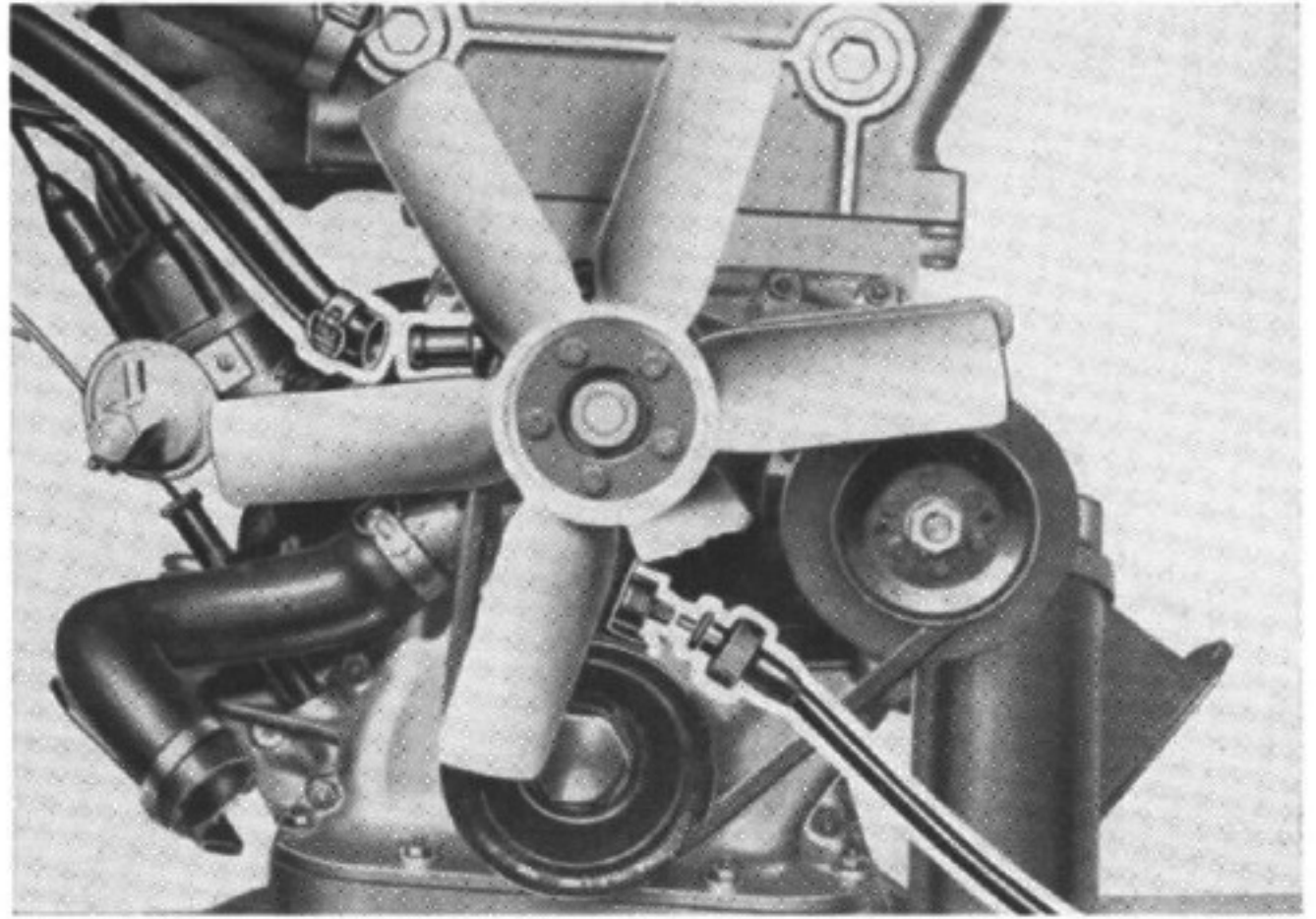
Dopo il rimontaggio del radiatore e con motore in funzionamento, verificare la tenuta dei manicotti di gomma.

POMPA ACQUA - TAMPONI MOTORE

Pompa dell'acqua

Rimuovere il radiatore come descritto precedentemente.

- Distaccare:
 - il flessibile comando contagiri;
 - il tubo ritorno acqua dal collettore di aspirazione alla pompa.



Allentare la vite di fissaggio dinamo sulla staffa.

Ruotare la dinamo verso l'interno.

Scavalcare la cinghia dalle pulegge.

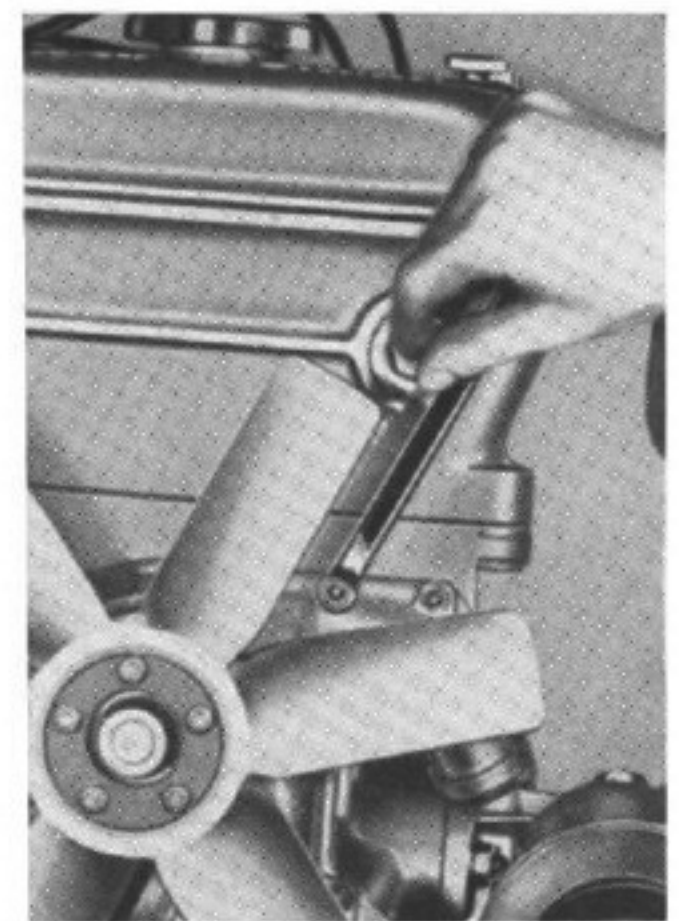
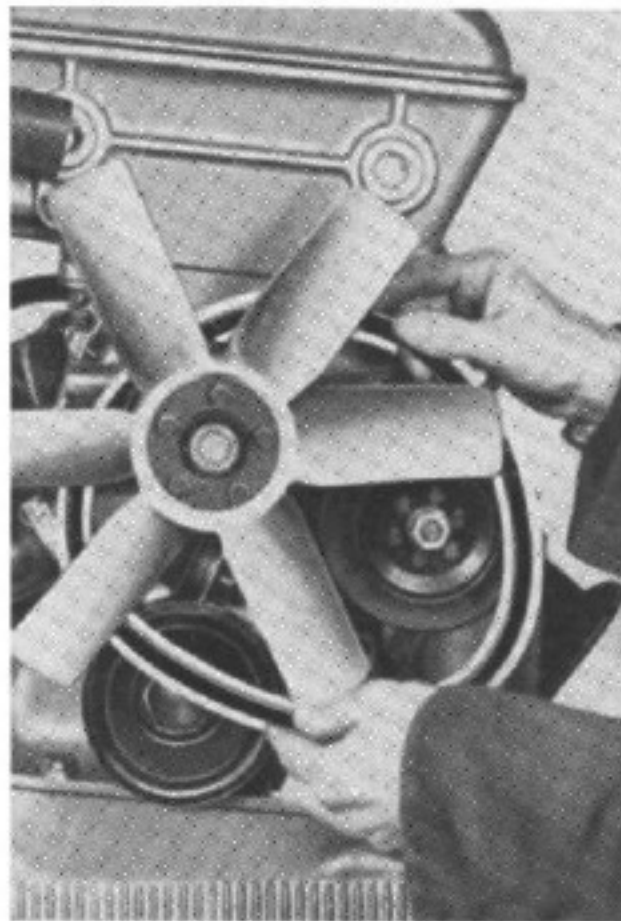
Rimuovere la staffa di regolazione tensione cinghia.

Ruotare la dinamo verso l'esterno.

Rimuovere il corpo della pompa completa di ventilatore.

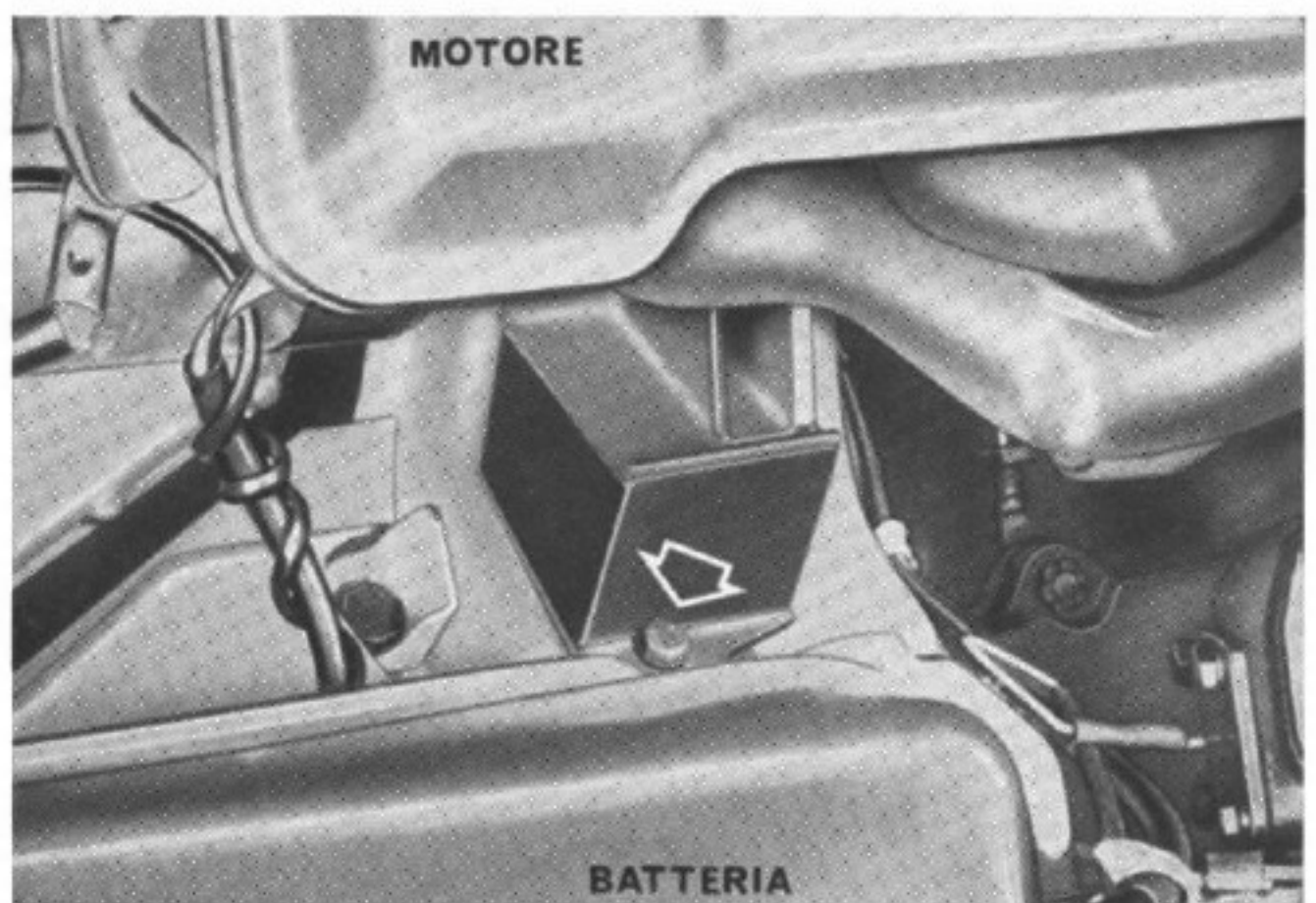
Per la revisione della pompa ved. pag. 62.

Nota: per il rimontaggio della pompa acqua sul basamento eseguire in senso inverso le operazioni descritte per il distacco; dopo il montaggio della pompa effettuare la regolazione della tensione cinghia, operando come indicato a pag. 13.

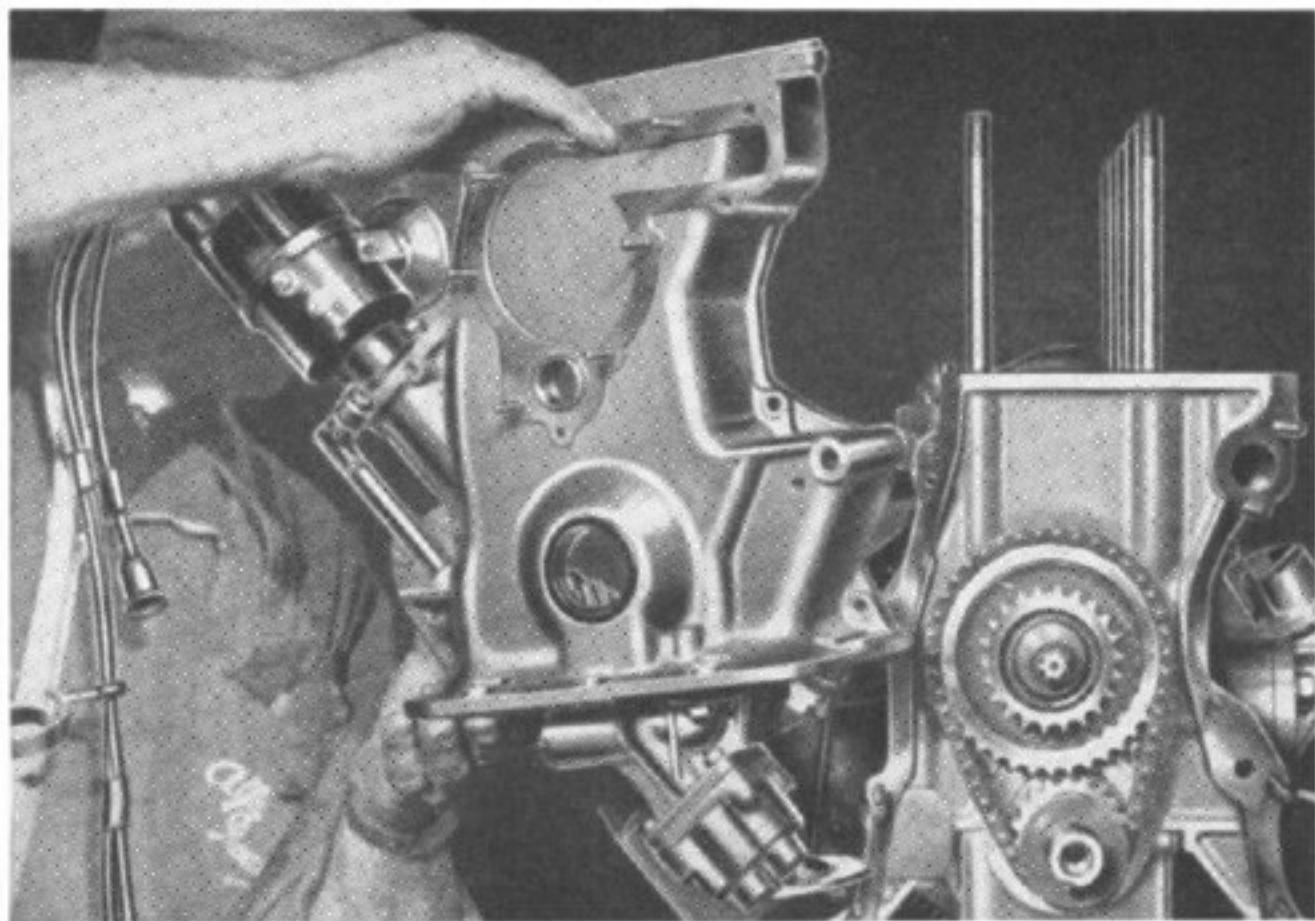


Sostituzione tamponi elastici motore

- Distaccare il braccio di sostegno del cofano motore dal telaio.
- Agganciare il motore ad un paranco in lieve tiro per scaricare i tamponi.
- Svitare i dadi di fissaggio dei tamponi al motore ed alla scocca.
- Per la rimozione del tampone lato scarico distaccare il contenitore ed il supporto del filtro olio come indicato a pag. 27.



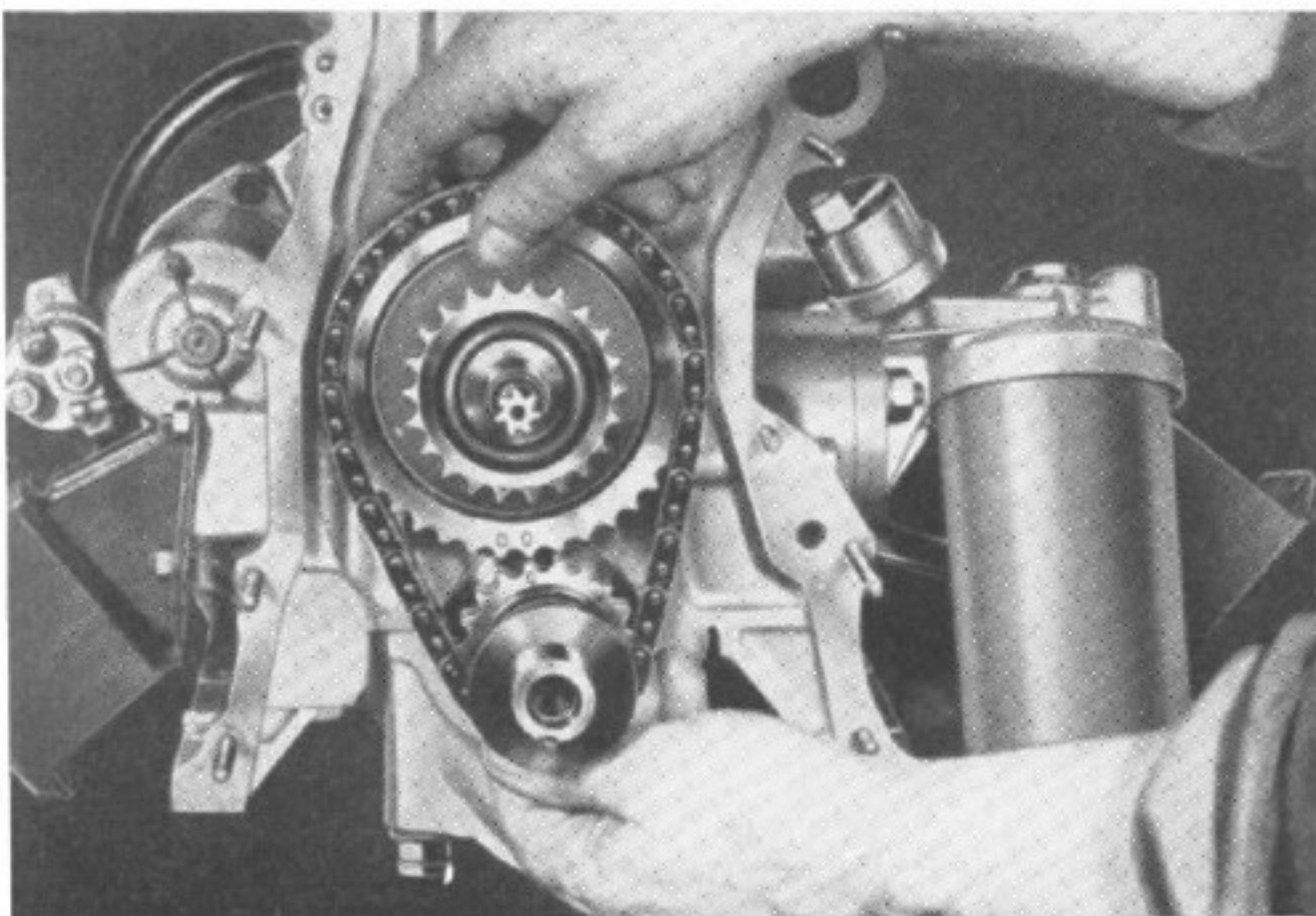
COPERCHIO ANTERIORE



Operazioni preliminari:

Rimuovere:

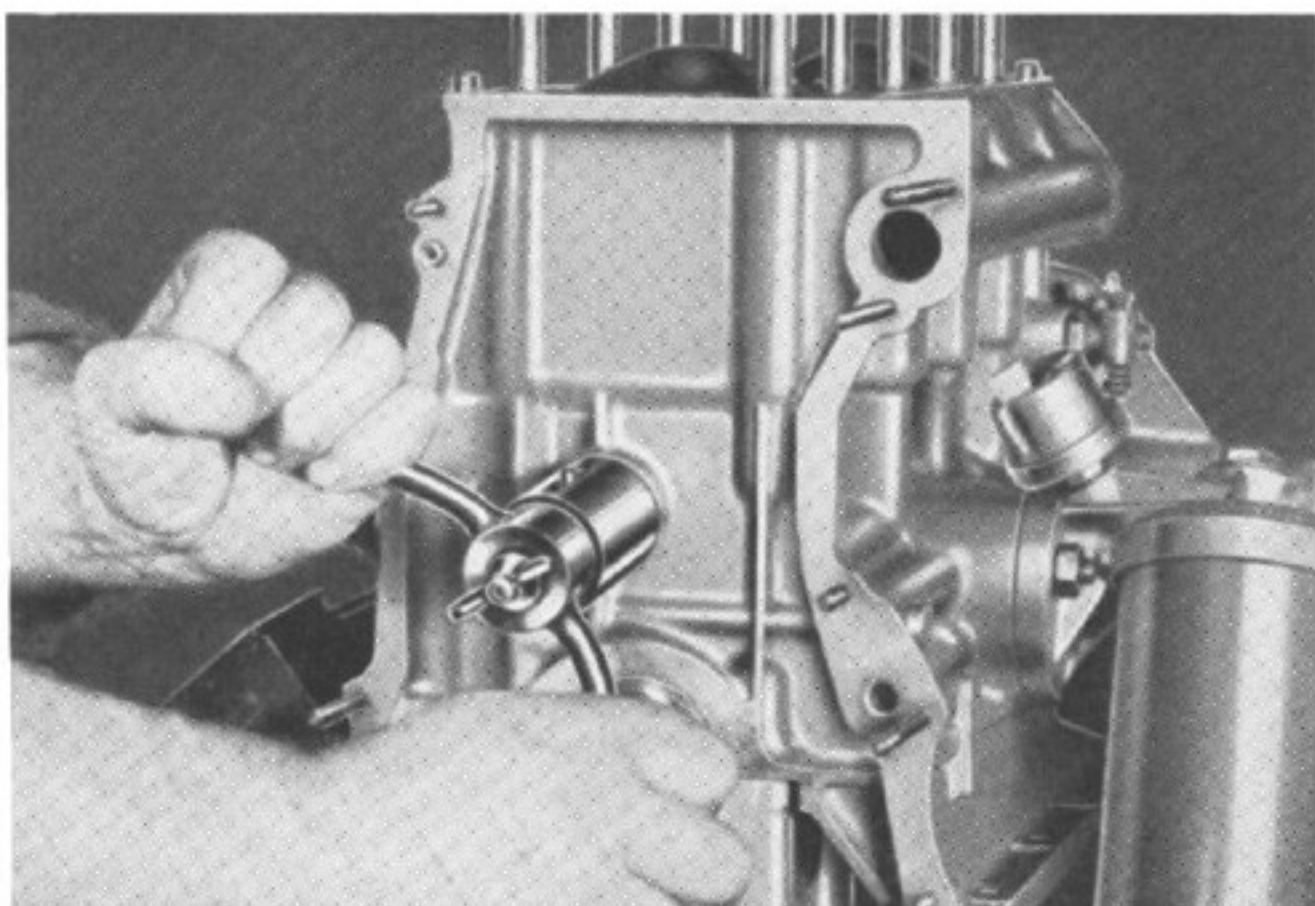
- il radiatore (pag. 28);
- la pompa acqua (pag. 29);
- la dinamo con flangia di fissaggio al basamento;
- la testa cilindri (pag. 19);
- la coppa olio (pag. 25);
- la pompa benzina con relativo supporto;
- la puleggia albero motore.



Rimozione del coperchio - Controlli

Distaccare dal basamento il coperchio anteriore completo di pompa olio e distributore di accensione. (Al montaggio sostituire le due guarnizioni di tenuta fra coperchio e basamento).

- Rimuovere, sfilandoli unitamente alla catena, gli ingranaggi di rinvio, l'ingranaggio di comando pompa olio ed il pignone comando catena.
- Controllare:
 - lo stato dei denti degli ingranaggi;
 - i rulli della catena, verificando che non siano scheggiati e grippati sui relativi perni;
 - le maglie della catena, verificando che ruotino liberamente e che la catena complessivamente non sia legata.



- Sostituire, se presenta eccessivi segni di usura, la rondella di rasamento fra lo spallamento dell'ingranaggio di rinvio ed il basamento.
- Controllare, per differenza, il gioco fra le bussole sul basamento e sul coperchio ed i perni dell'alberino dell'ingranaggio rinvio distribuzione.

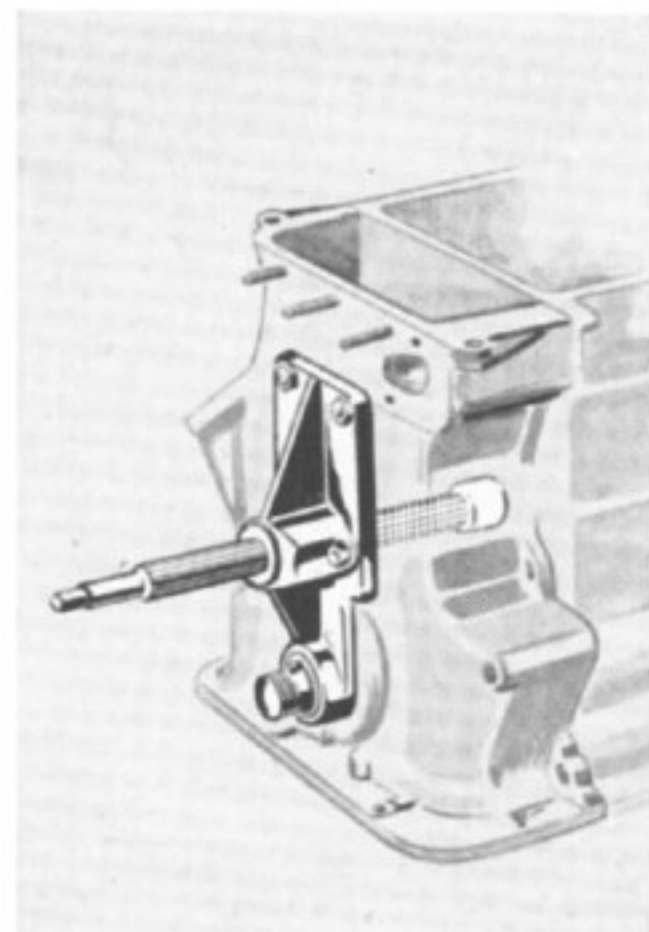
Gioco ammesso = $0,040 \div 0,074$ mm
limite di usura = $0,1$ mm.

- Se necessario estrarre mediante attrezzo **A.3.0143**. « Notiziario Attrezzature n. 86 », le bussole dal basamento e dal coperchio e sostituirle con elementi nuovi operando come segue:

COPERCHIO ANTERIORE

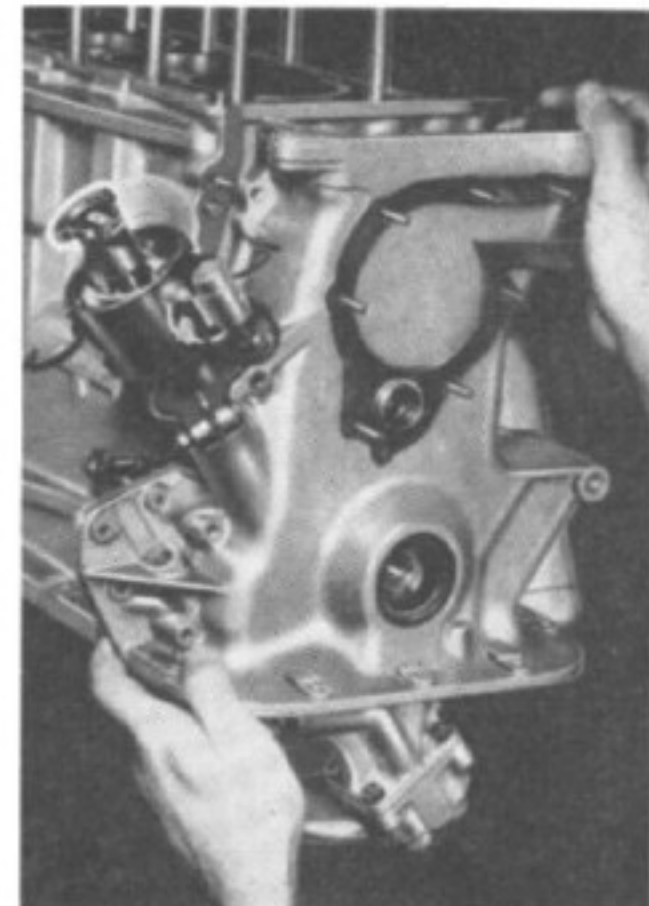
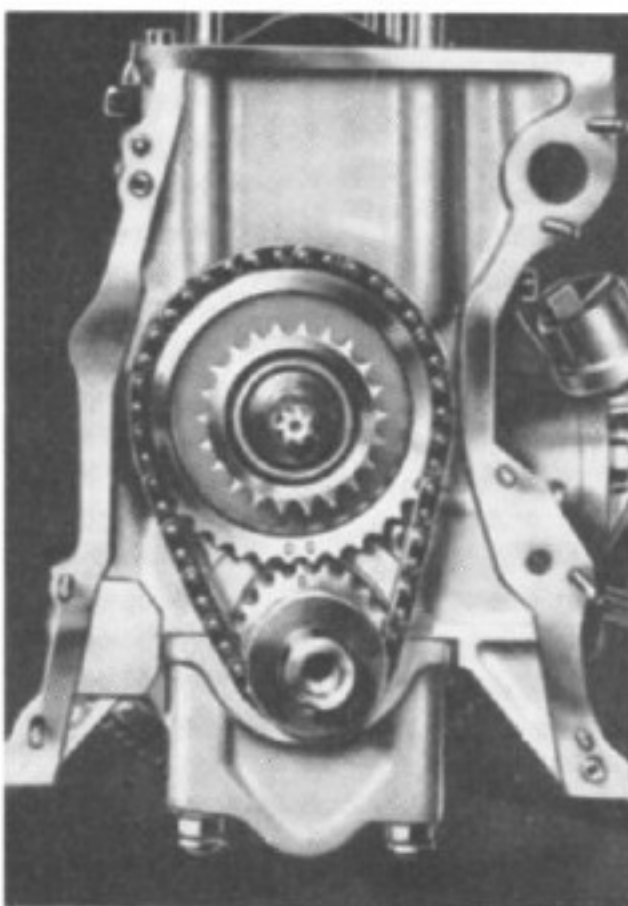
- montare le nuove bussole nelle rispettive sedi nel coperchio e nel basamento;
- fissare il coperchio sul basamento;
- piazzare l'attrezzo **A.4.0112** ed alesare le due boccole adoperando per la sgrossatura l'alesatore **U.2.0040** e per la rifinitura l'alesatore **U.2.0041**.

Diametro di finitura: $20,677 \div 20,698$ mm.



Rimontaggio del coperchio

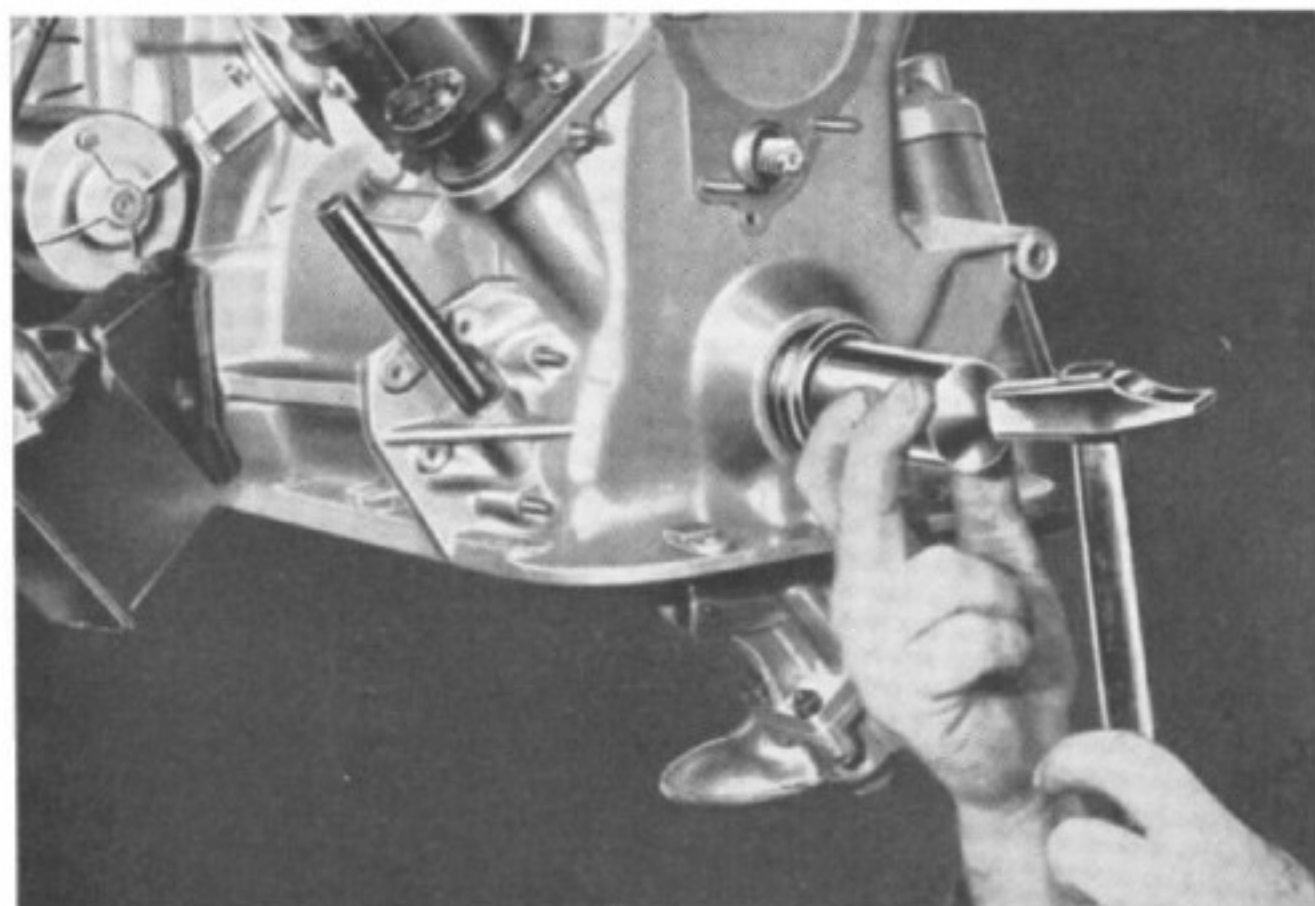
- Montare la catena di rinvio, unitamente agli ingranaggi, avendo cura, **di far coincidere i segni di riferimento per la messa in fase posti sugli ingranaggi.**
- Montare l'alberino comando distributore disponendo la spazzola rotante del distributore rivolta verso la parte anteriore del coperchio come indicato in figura.
- Montare il coperchio sul basamento e controllare che la spazzola assuma la posizione predetta; se necessario smontare nuovamente il coperchio e ruotare opportunamente l'albero della pompa in modo che la spazzola dello spinterogeno si trovi nella corretta posizione.



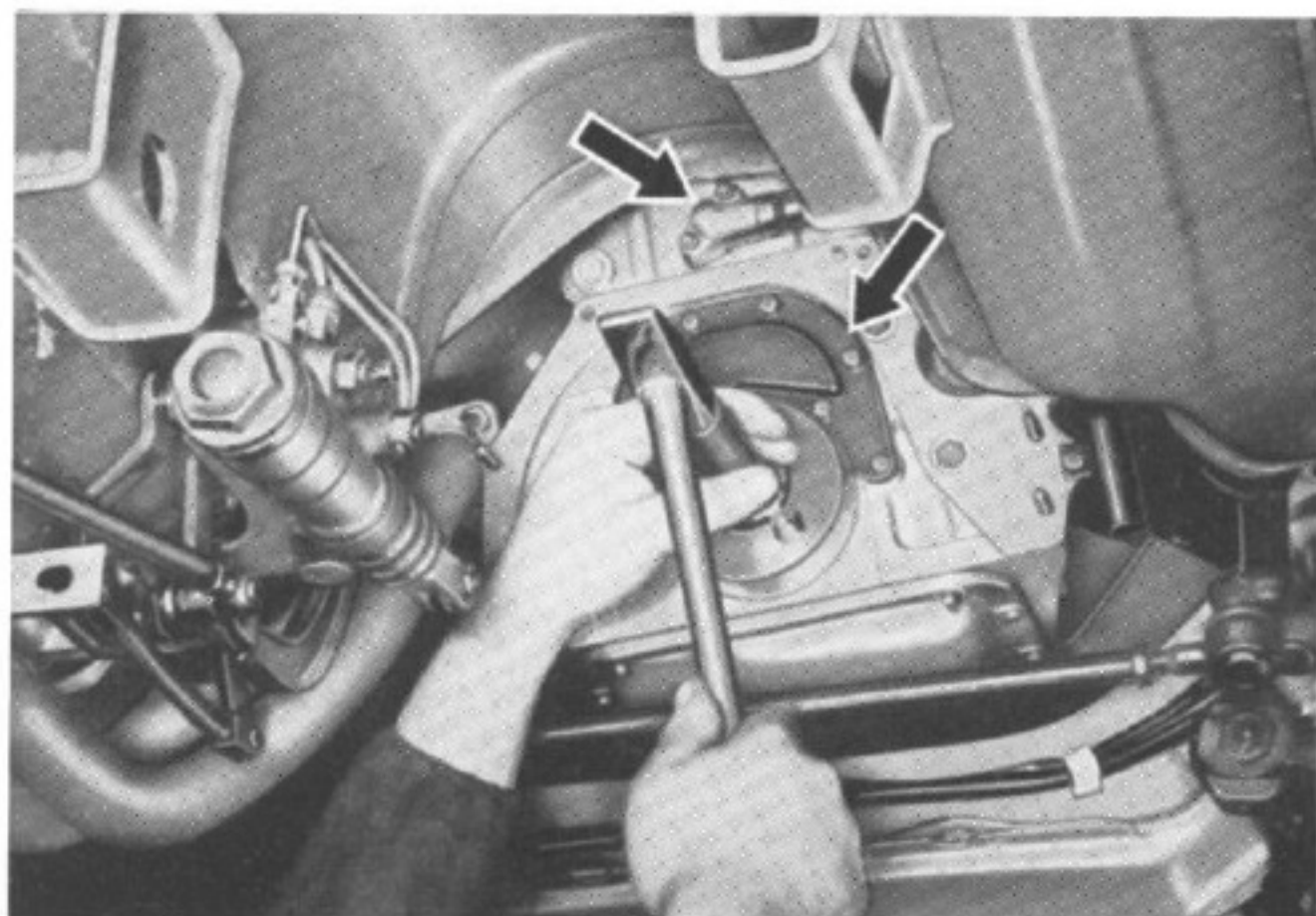
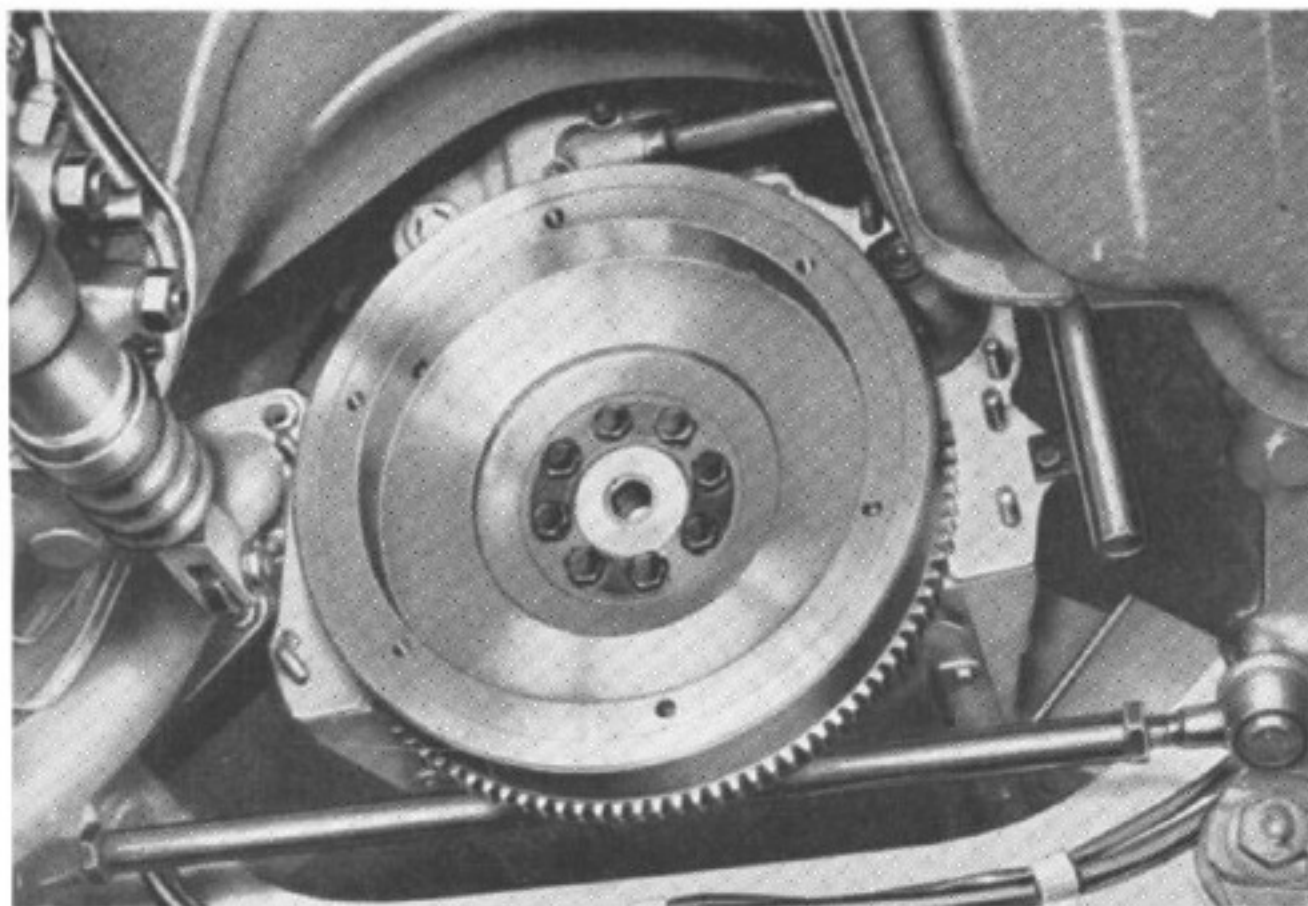
- Fissare il coperchio al basamento.
- Montare l'anello paraolio impiegando l'introduttore **A.3.0146**.

Il montaggio dell'anello paraolio nel suo alloggiamento va eseguito solo con coperchio montato in modo che l'introduttore sia centrato sull'albero motore.

- Montare sull'albero la puleggia motore e bloccare il dado di fissaggio.
- Completare il montaggio del motore eseguendo le operazioni in ordine inverso a quello seguito nello smontaggio.
- A motore montato effettuare il controllo della fase come descritto a pag. 16.



VOLANO



Sostituzione della corona dentata

- Distaccare:
 - il cambio (vedi pag. 82);
 - la frizione (vedi pag. 75).
- Allentare e rimuovere alternativamente 4 degli 8 bulloni di fissaggio del volano all'albero motore avvitando al loro posto dei prigionieri, per evitare che i semianelli di fissaggio del volano stesso si spostino dalla sede; rimuovere i restanti 4 bulloni ed asportare il volano.
- Se si verificassero perdite d'olio controllare:
 - la guarnizione del coperchietto della camera sfiato olio nel basamento e del raccordo del tubo di sfiato;
 - l'anello paraolio posteriore dell'albero motore, sostituendolo se necessario ed operando il montaggio del nuovo anello con l'introduttore **A.3.0178**.
- Estrarre a freddo la corona dentata dal volano mediante una pressa idraulica.
- Rimontare la nuova corona sul volano dopo averla preventivamente riscaldata mediante bagno d'olio alla temperatura di 100° C.
- Ruotare l'albero motore sino a portare il cilindro n. 1 al punto morto superiore; montare quindi il volano sull'albero in modo che la tacca incisa sul volano sia in corrispondenza della mezzaria dei perni 1 e 4.
- Applicare piastrine di fermo nuove.
- Serrare i bulloni preventivamente umettati con olio (chiave dinamometrica). Coppia di serraggio **kgm 4,2 ÷ 4,5** (in olio).
- Rovesciare accuratamente le piastrine di fermo.



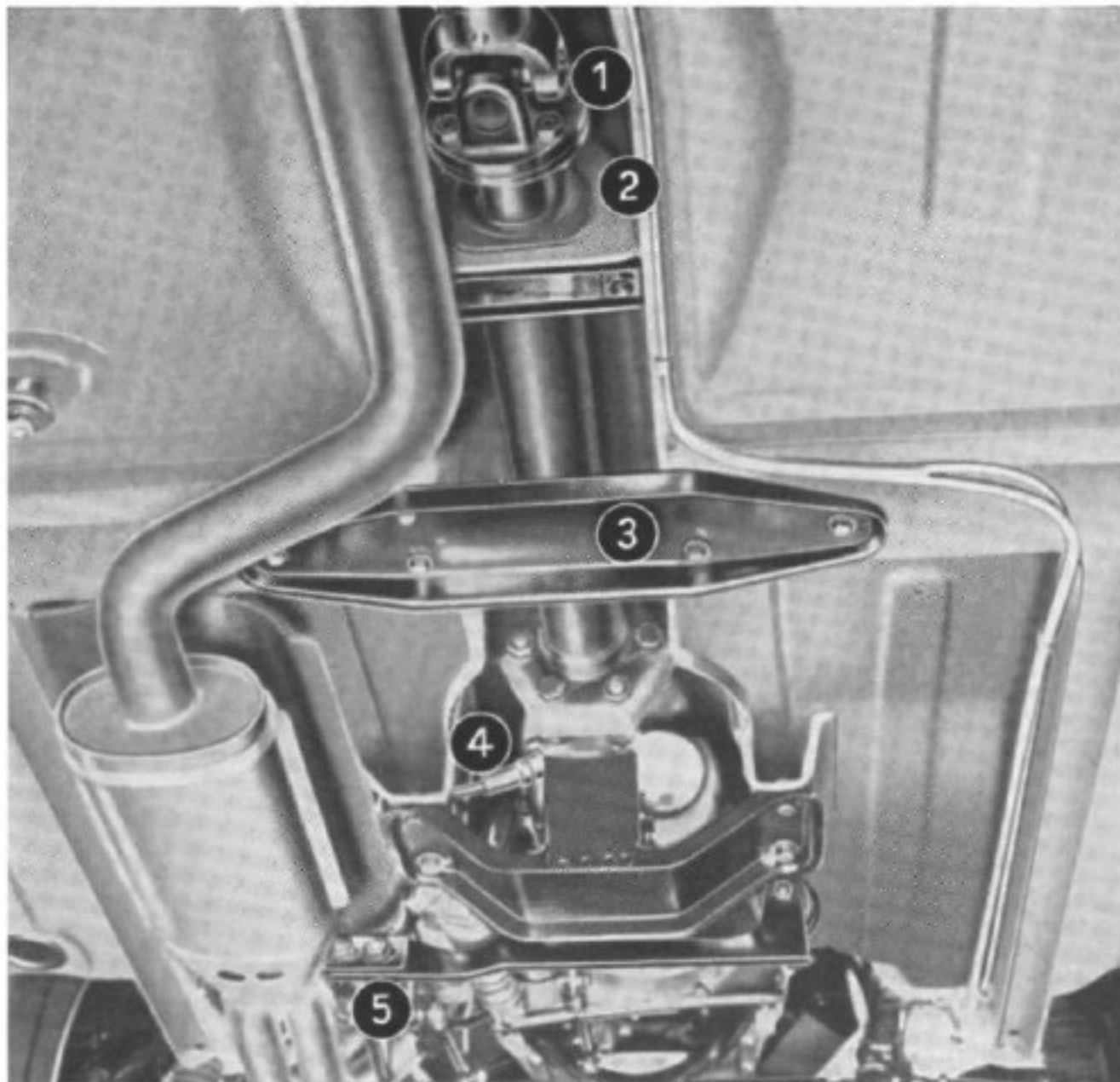
Operazioni preliminari

- Scaricare l'acqua dal motore e dal radiatore aprendo i relativi rubinetti.
- Scaricare l'olio dalla coppa (pag. 25).
- Distaccare i cavi della batteria.

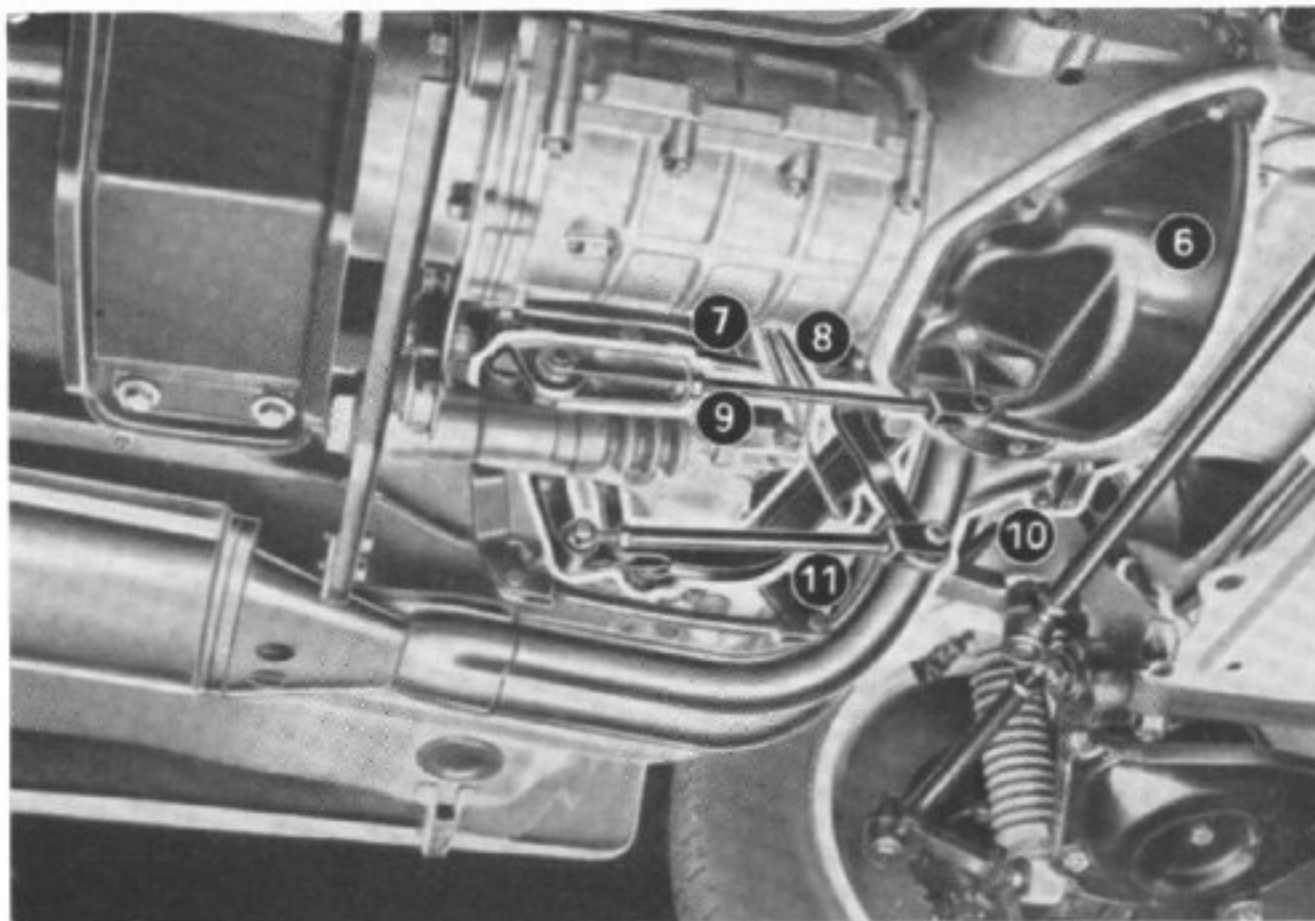
Operazioni di distacco effettuabili sotto vettura

Distaccare:

- 1 il tronco anteriore dell'albero di trasmissione da quello posteriore in corrispondenza della flangia intermedia;
- 2 la sella del supporto del cuscinetto centrale dell'albero di trasmissione;
- 3 la traversina centrale;
- 4 il flessibile comando contachilometri;
- 5 la staffa di sostegno del tubo di scarico dal cambio;



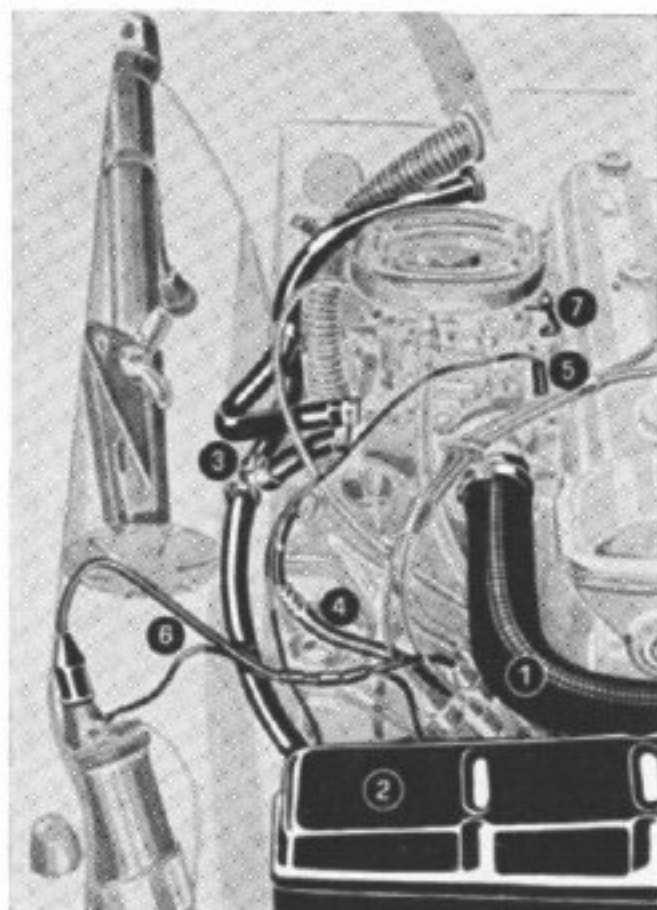
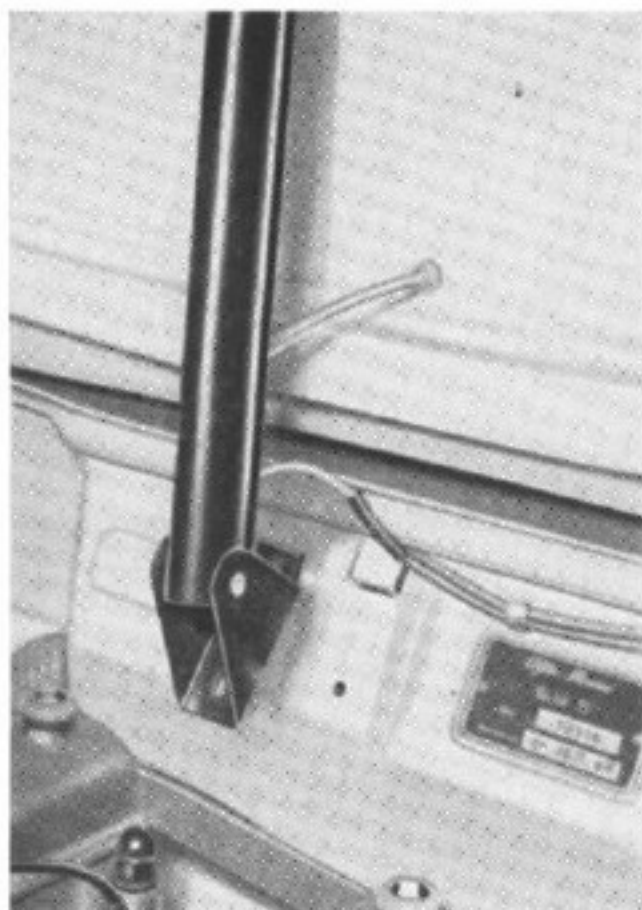
- 6 il coperchio di protezione della frizione;
- 7 la leva comando selezione marce;
- 8 i conduttori dell'interruttore segnalatore retromarcia;
- 9 la leva comando innesto frizione;
- 10 il collettore dal tubo di scarico;
- 11 la leva comando innesto marce;



- 12 il flessibile comando contagiri.

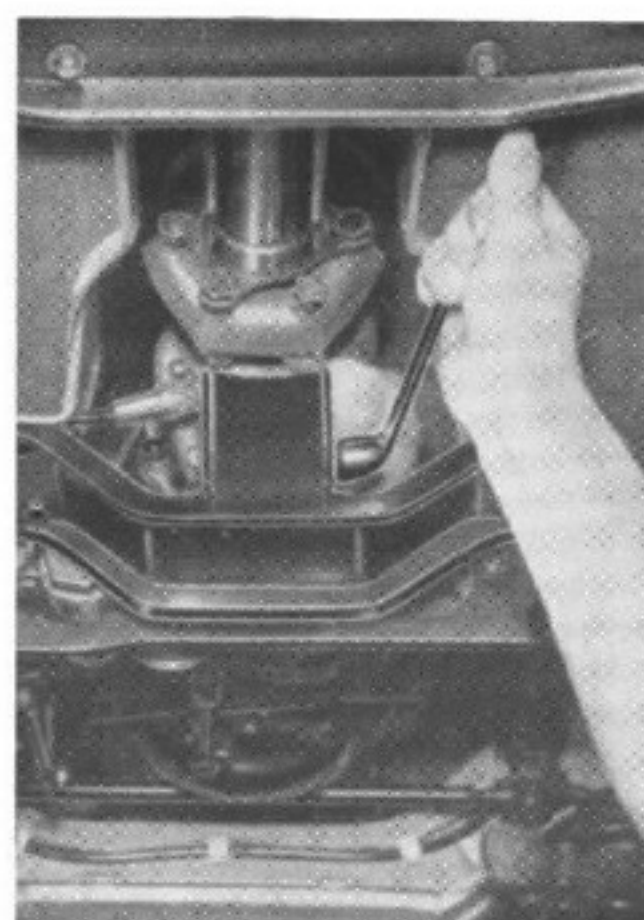
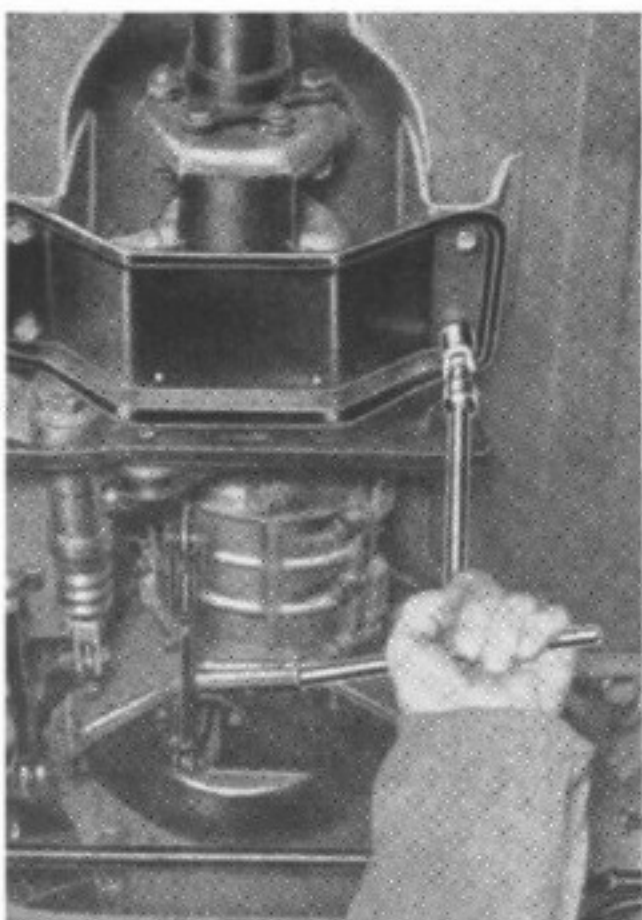
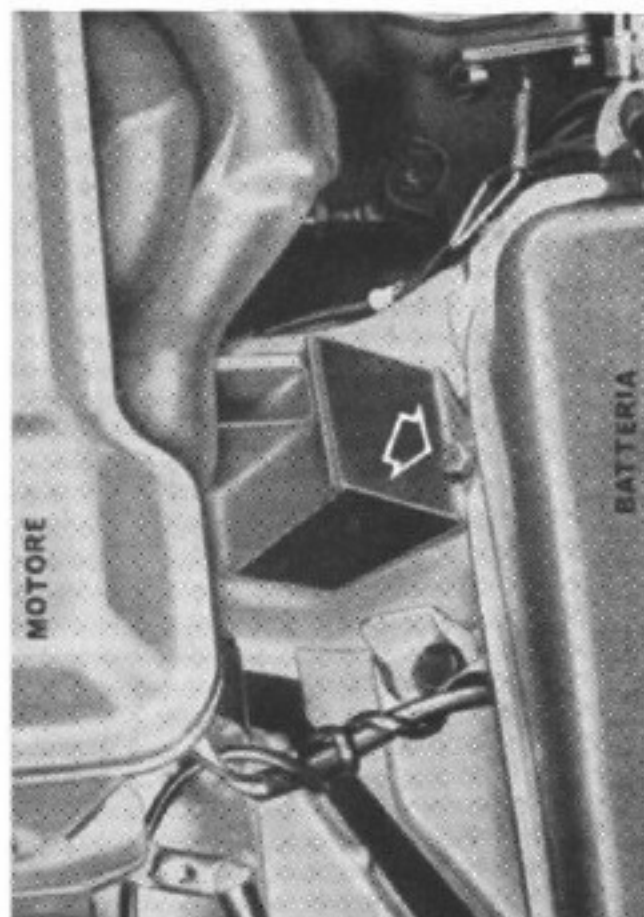


RIMOZIONE MOTORE DALLA VETTURA



Operazioni di distacco effettuabili sopra vettura

- Distaccare:
 - il braccio di sostegno cofano motore dalla scocca;
 - il filtro aria;
 - 1 il tubo dalla testa cilindri al radiatore;
 - il tubo dal radiatore alla pompa acqua;
 - 2 il radiatore dalla scocca (vedi pag. 28);
 - 3 il tubo dalla pompa acqua al collettore di alimentazione ed i tubi del riscaldatore;
 - 4 il tubo arrivo benzina dal serbatoio alla pompa di alimentazione;
 - 5 il filo dal bulbo del termoacqua;
 - 6 i conduttori dalla bobina;
 - 7 il filo comando starter;
 - il tirante comando acceleratore a pedale;
 - 8 il filo comando acceleratore a mano;
 - 9 i conduttori dalla dinamo;
 - 10 il filo dal raccordo del manometro olio;
 - 11 la treccia di massa dal motore;
 - i conduttori dal motorino di avviamento.

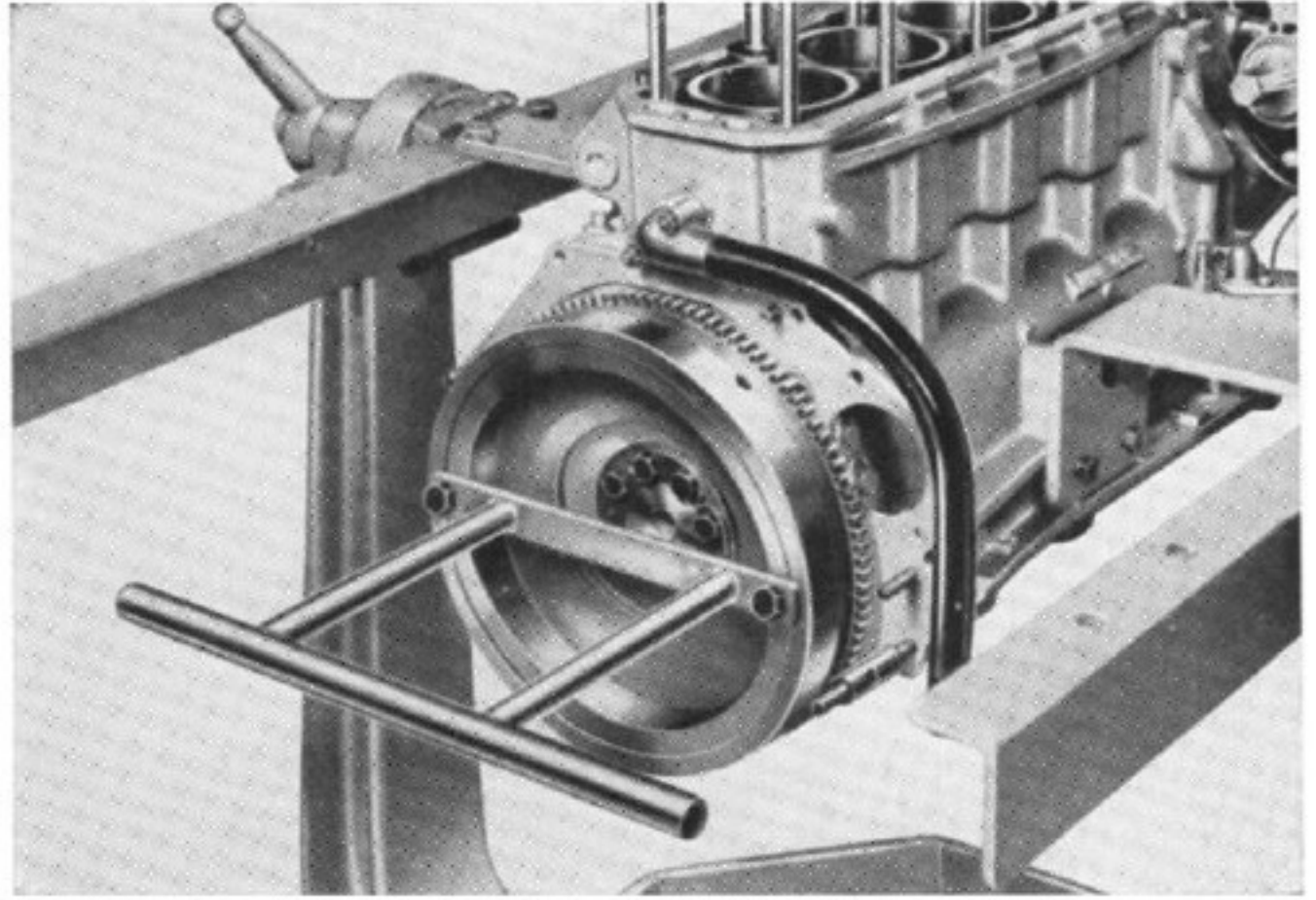


Rimozione del gruppo motore-cambio

- Agganciare il motore ad un paranco in lieve tiro.
- Svitare i bulloni di fissaggio della traversa di sostegno cambio al pavimento.
- Svitare il bullone di fissaggio del cambio alla traversa e rimuovere quest'ultima.
- Distaccare i tamponi elastici di supporto del motore dal telaio.
- Sfilare il gruppo motore cambio dal vano motore inclinandolo convenientemente.

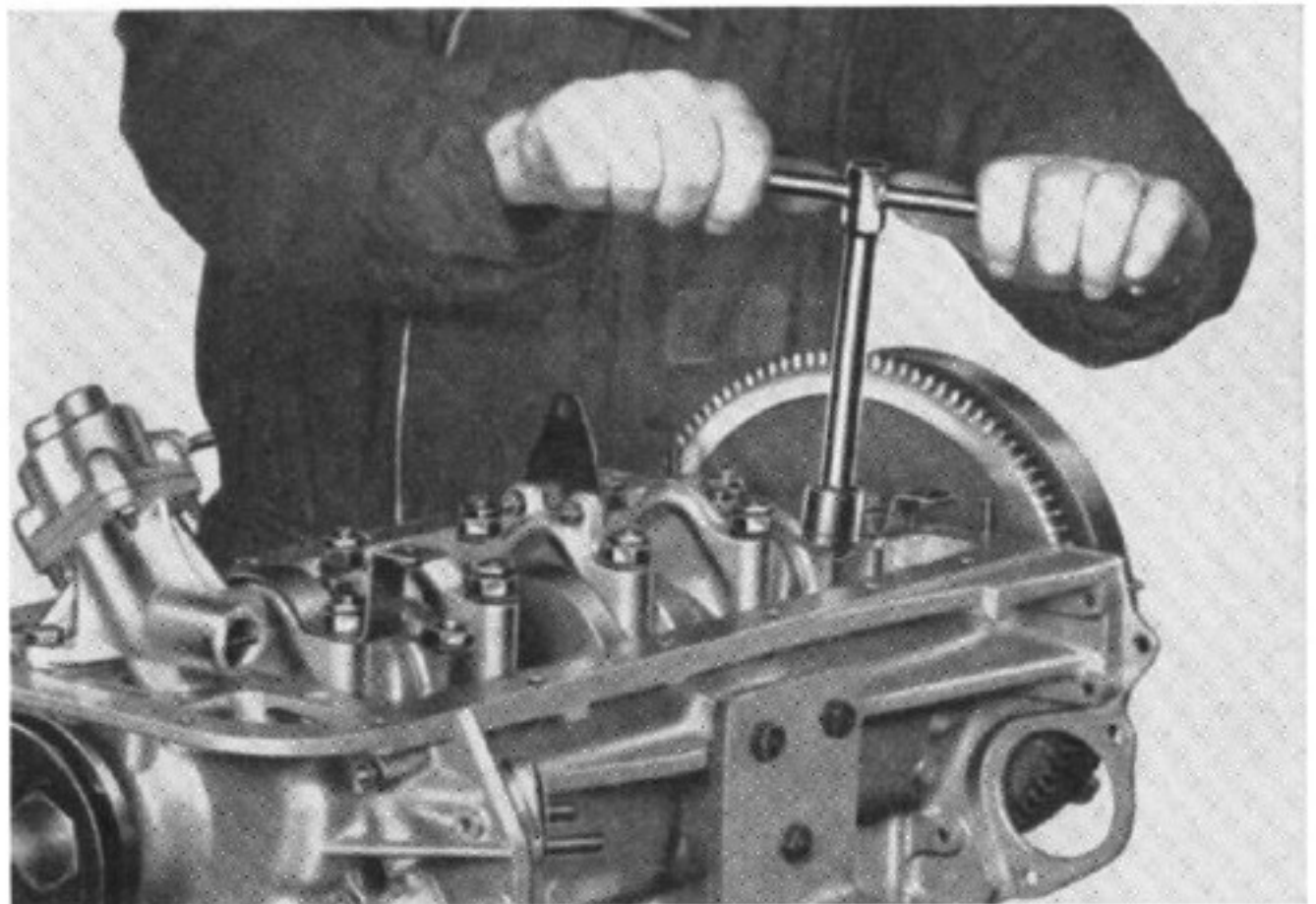
SCOMPOSIZIONE

- Rimuovere il cambio dal motore unitamente al tronco anteriore dell'albero di trasmissione.
- Montare il motore su cavalletto di sostegno.
- Distaccare dal basamento:
 - la testa cilindri (pag. 20);
 - la coppa olio (pag. 25);
 - il filtro olio col relativo supporto (pag. 27);
 - il motorino di avviamento.
- Introdurre sui prigionieri di fissaggio della testa al basamento la serie di due pezzi dell'attrezzo **A.2.0117**. (« Notiziario Attrezzature n. 77 »), di ritegno canne cilindri al basamento.
- Montare sul volano l'attrezzo **A.2.0122** per ruotare l'albero motore.



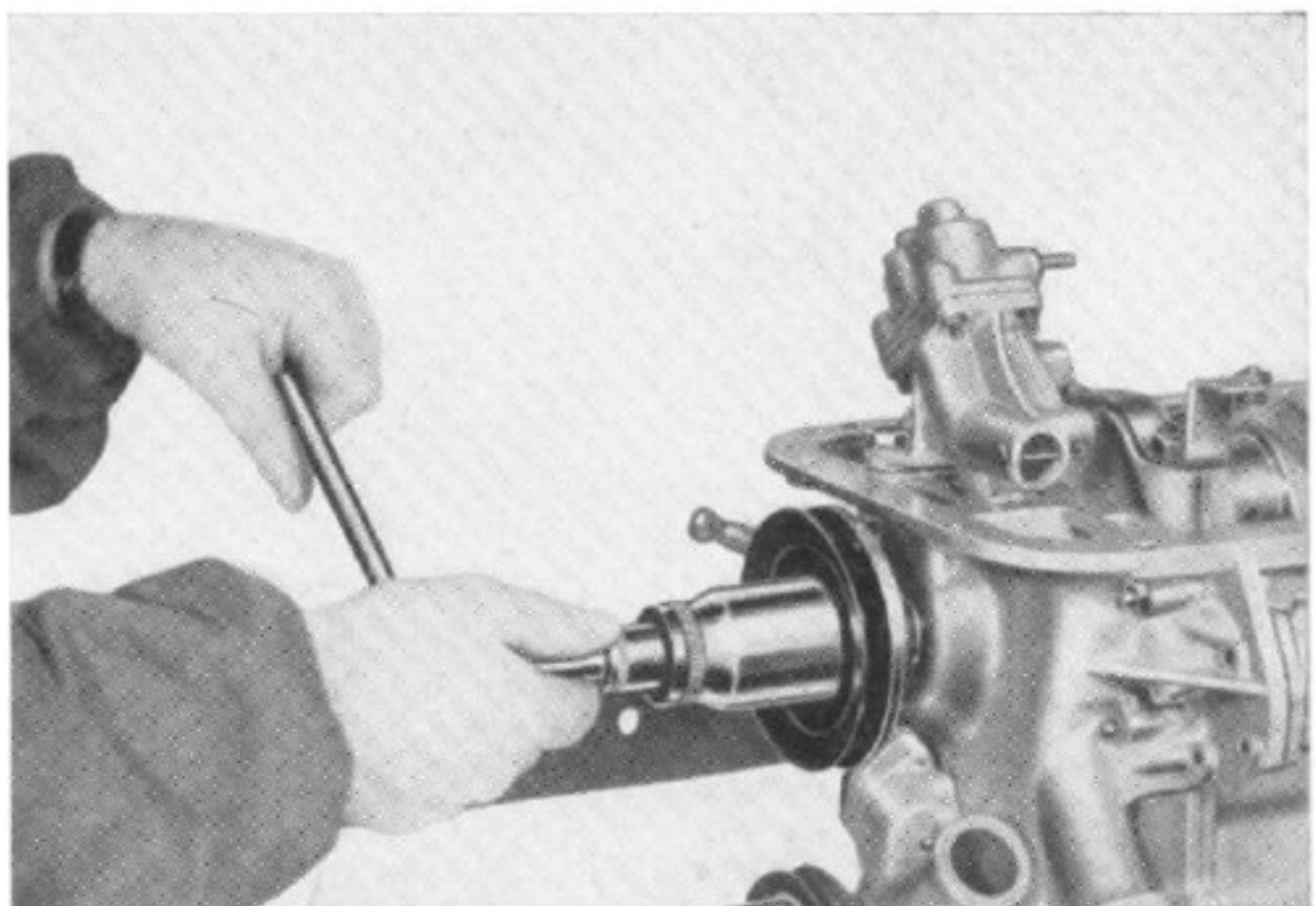
Stantuffi e bielle

- Svitare i dadi di fissaggio dei cappelli di biella e rimuovere questi ultimi con i relativi semicuscinetti.
- Estrarre gli stantuffi, completi di bielle, dalla parte superiore del basamento, spingendo le bielle verso l'alto ed evitando che le teste urtino contro le canne cilindri.
- Contrassegnare l'ordine di montaggio degli stantuffi.

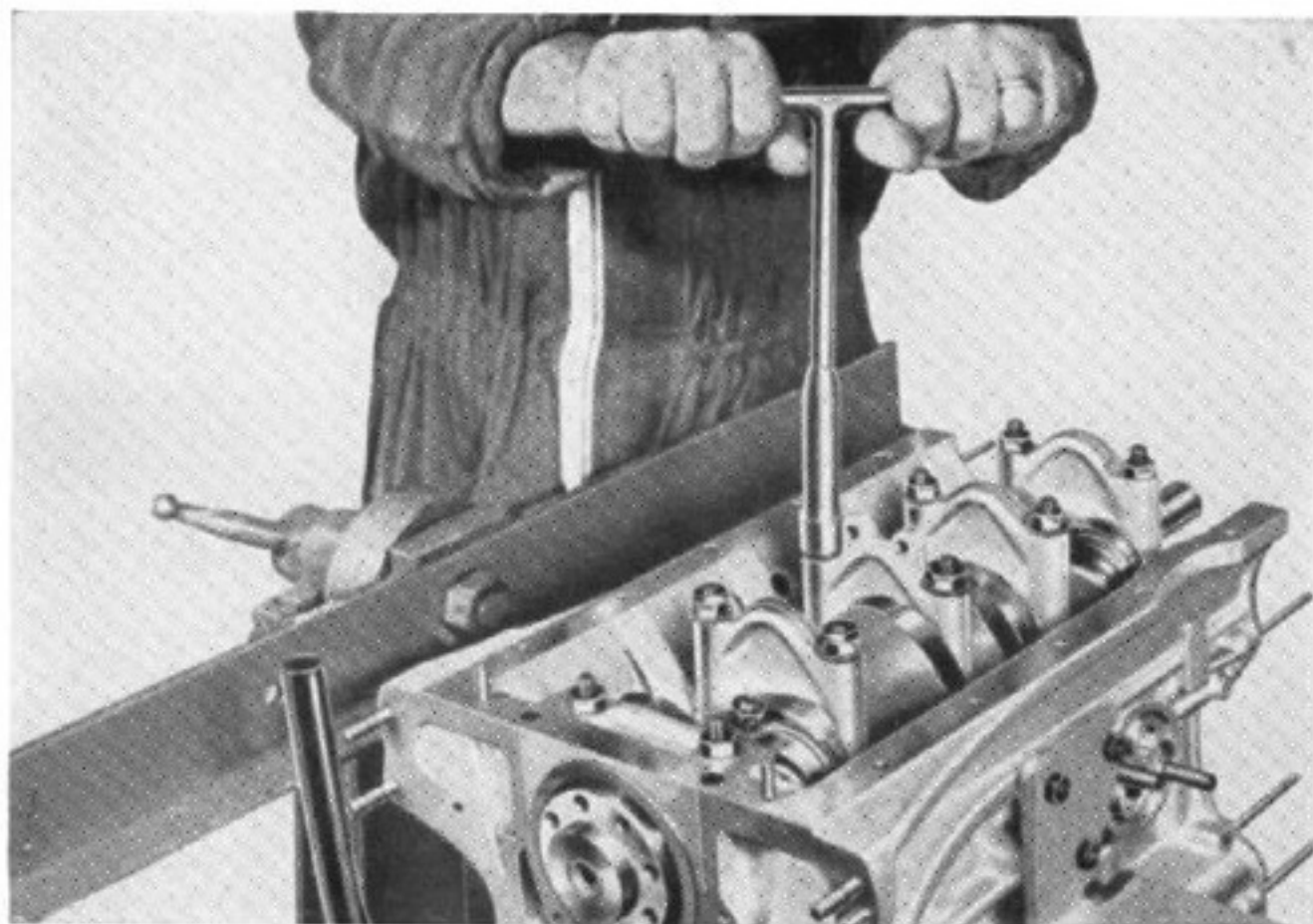


Albero motore

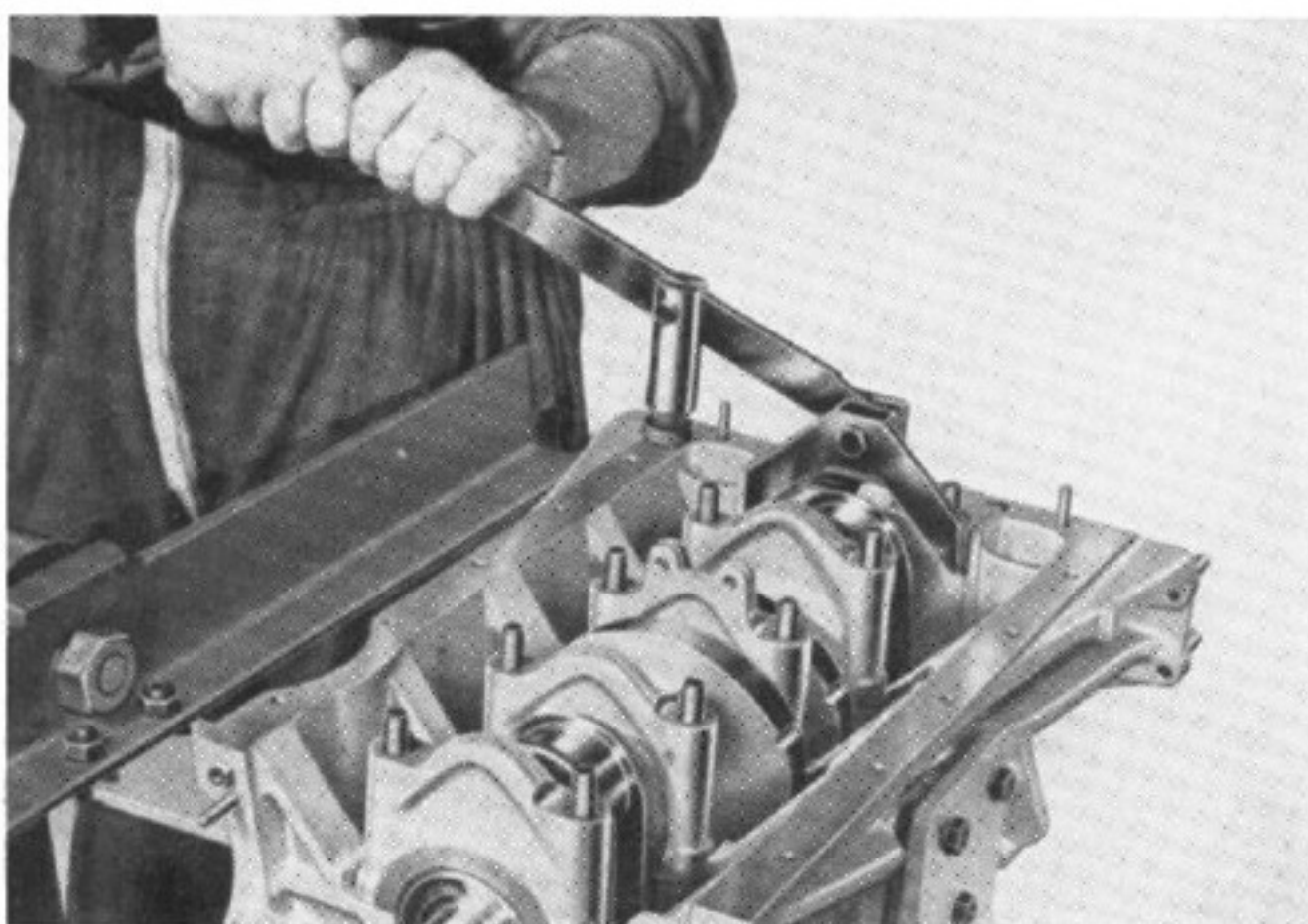
- Svitare il dado di bloccaggio della puleggia albero motore e rimuovere il dado unitamente alla puleggia stessa.
- Rimuovere il coperchio completo di pompa acqua, spinterogeno e pompa olio (pag. 30).
- Sfilare gli ingranaggi di rinvio e l'ingranaggio di comando della pompa dell'olio unitamente alla catena di comando (pag. 30).



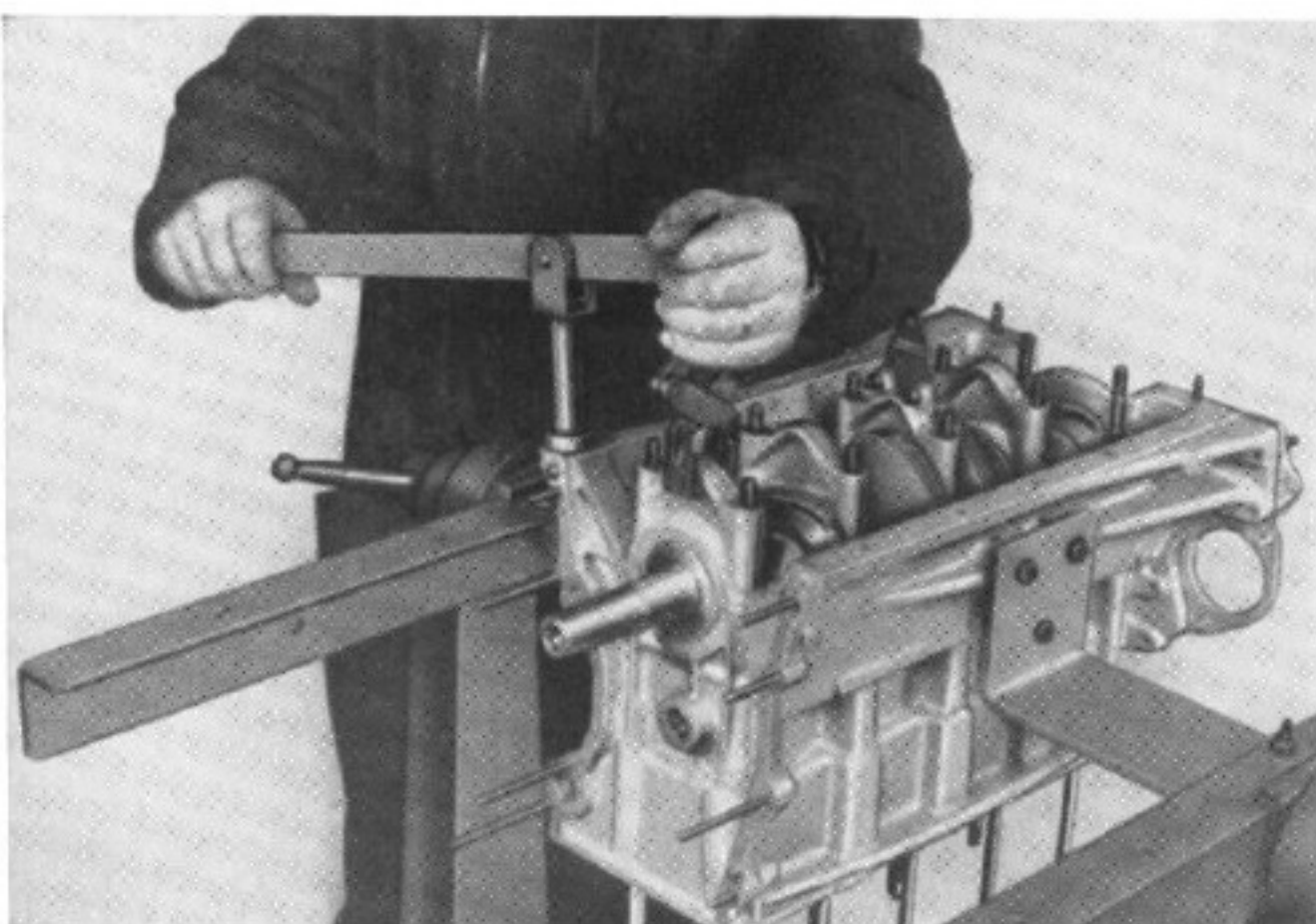
SCOMPOSIZIONE



- Rimuovere dal volano l'attrezzo **A.2.0122**.
- Svitare i dadi di fissaggio del volano e rimuovere quest'ultimo dall'albero motore.
- Svitare i dadi di fissaggio dei cappelli di banco a partire da quello centrale.



- Rimuovere il cappello posteriore di banco mediante la leva **A.3.0139/1** e l'estrattore **A.3.0139/2**. « Notiziario Attrezzature n. 87 ».



- Rimuovere gli altri cappelli di banco mediante l'attrezzo **A.3.0182**.
- Osservare l'ordine di montaggio dei semi cuscinetti dei supporti di banco per essere in grado di rimontare ogni semi-cuscinetto nella sua sede primitiva.
- Rimuovere l'albero motore dal basamento.

VERIFICHE E CONTROLLI

Bielle

- Verificare che le superfici dei cuscinetti di biella siano esenti da rigature e da segni di grippaggio e che il metallo rosa sottostante non affiori neppure a chiazze.
- Controllare il gioco diametrale fra i perni dell'albero motore ed i cuscinetti per testa di biella nel modo seguente:
 - misurare con un alesametro il diametro della sede del cuscinetto nella testa di biella;
 - misurare con un micrometro il diametro del perno di biella corrispondente secondo due direzioni ortogonali;
 - misurare lo spessore del cuscinetto interponendo, fra il micrometro ed il cuscinetto stesso, una sferetta di diametro 10 mm per evitare errori di rilevamento e per non danneggiare il materiale antifrizione;
 - ricavare il gioco per differenza tra il diametro della sede del cuscinetto ed il diametro del perno aumentato del doppio spessore del semicuscinetto.

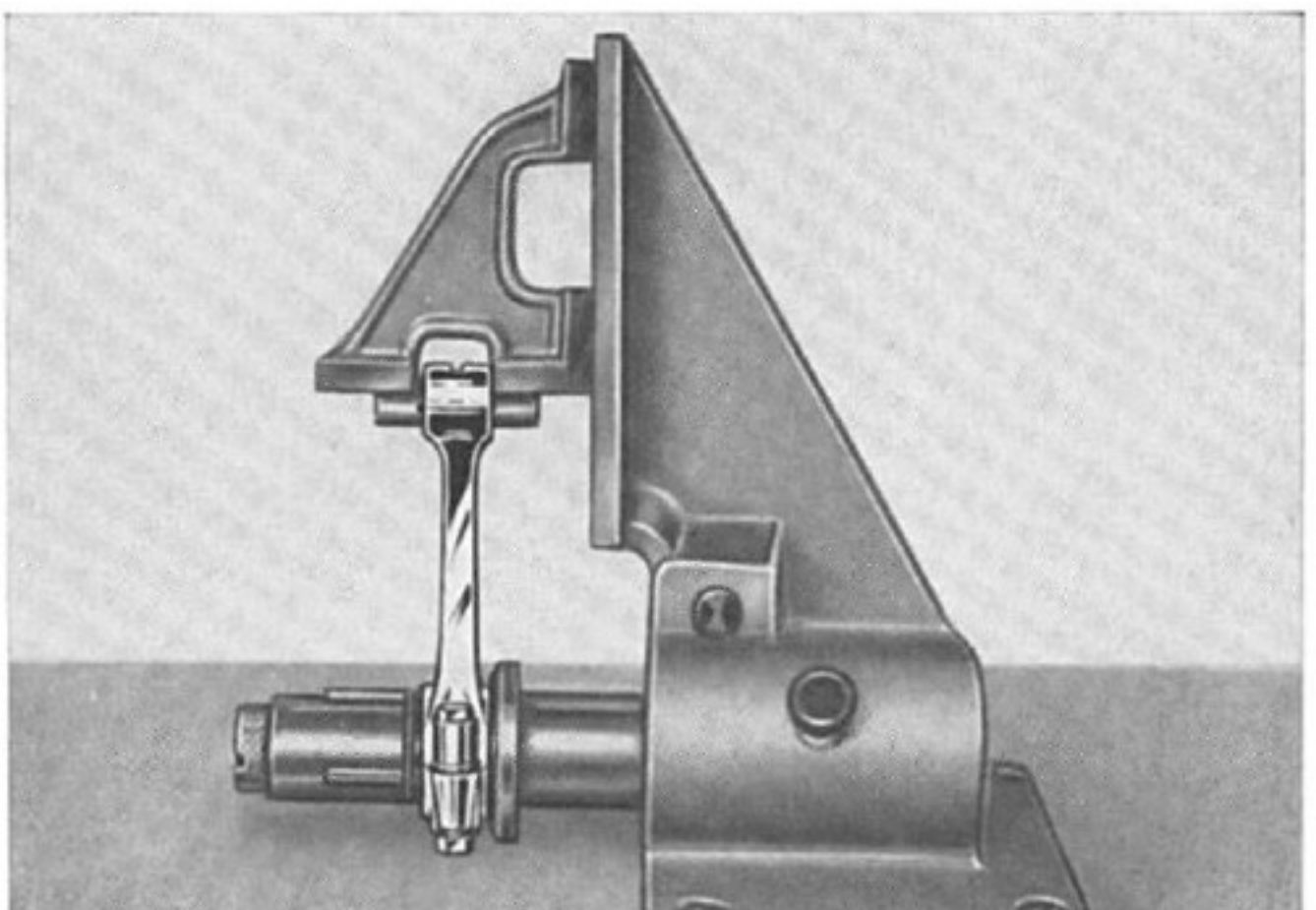
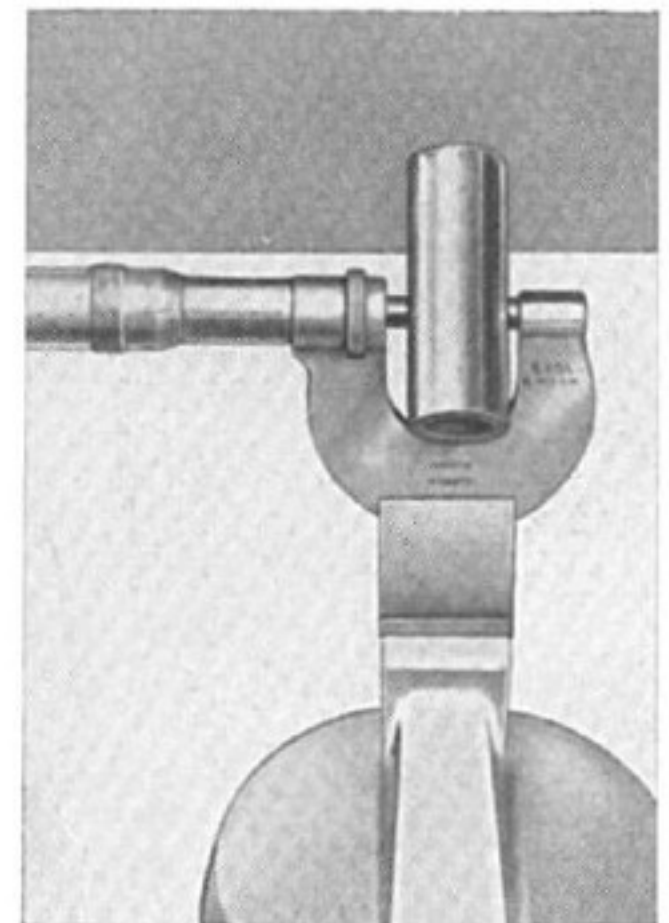
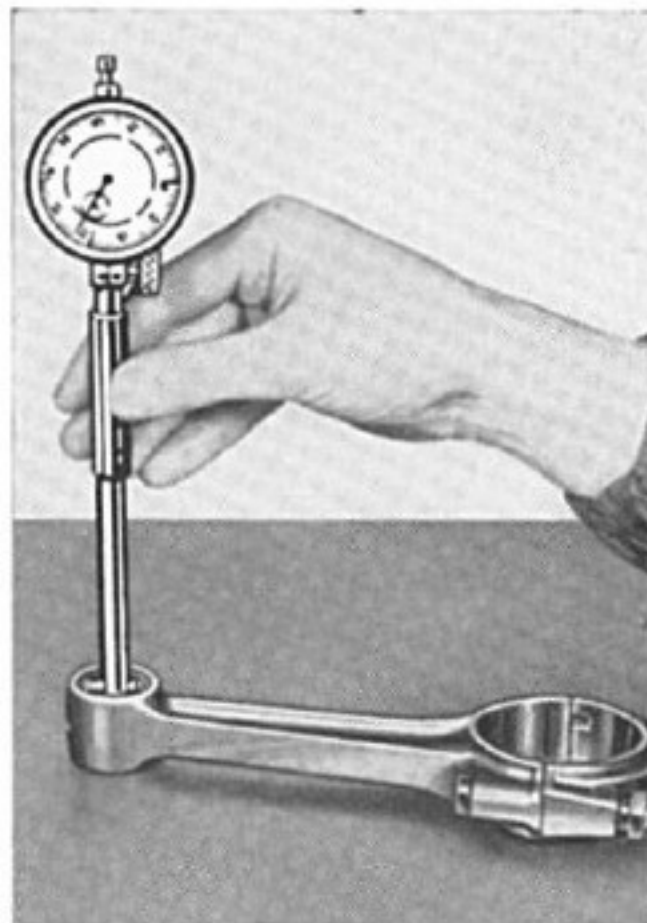
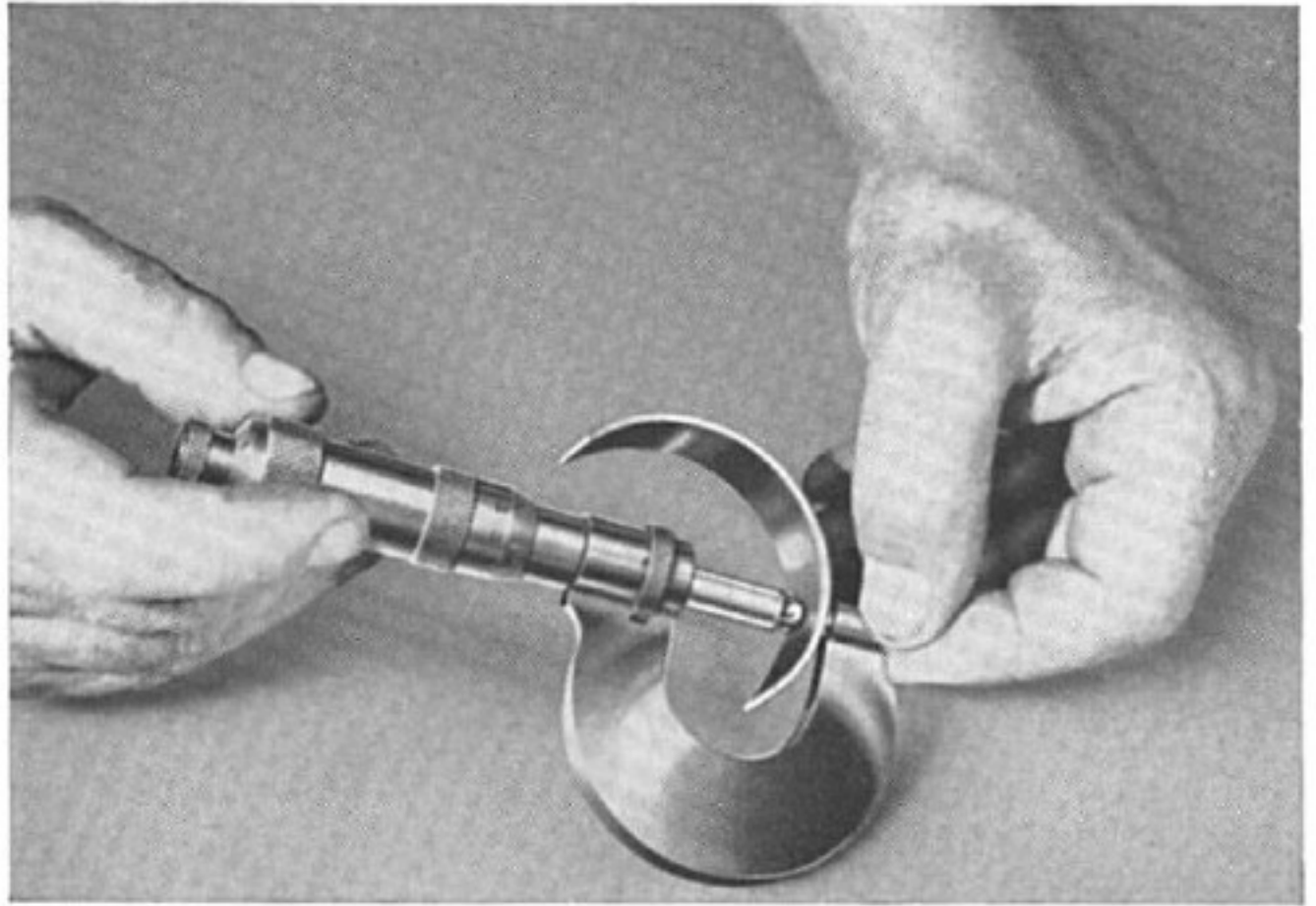
Qualora il gioco suddetto superi **0,15 mm** occorre rettificare l'albero rispettando le dimensioni previste per le minorazioni e sostituire i cuscinetti con altri maggiorati (vedere tabella pag. 70).
I cuscinetti non vanno mai raschiati; sostituirli se affiora anche a chiazze il metallo di supporto della placcatura.
- Togliere con un punteruolo gli anelli elastici di fermo degli spinotti. Estrarre lo spinotto e verificare che la sua superficie esterna sia esente da rigature o da segni di grippaggio. Misurare il diametro dello spinotto e del foro nello stantuffo verificando che il gioco sia contenuto nei valori prescritti (vedere pag. 70).
- Controllare che la superficie interna della boccola del piede di biella sia esente da segni di grippaggio.

Misurare con un alesametro il diametro interno della boccola del piede di biella verificando che il gioco boccola-spinotto sia contenuto nei valori prescritti (vedere tabella pag. 70).

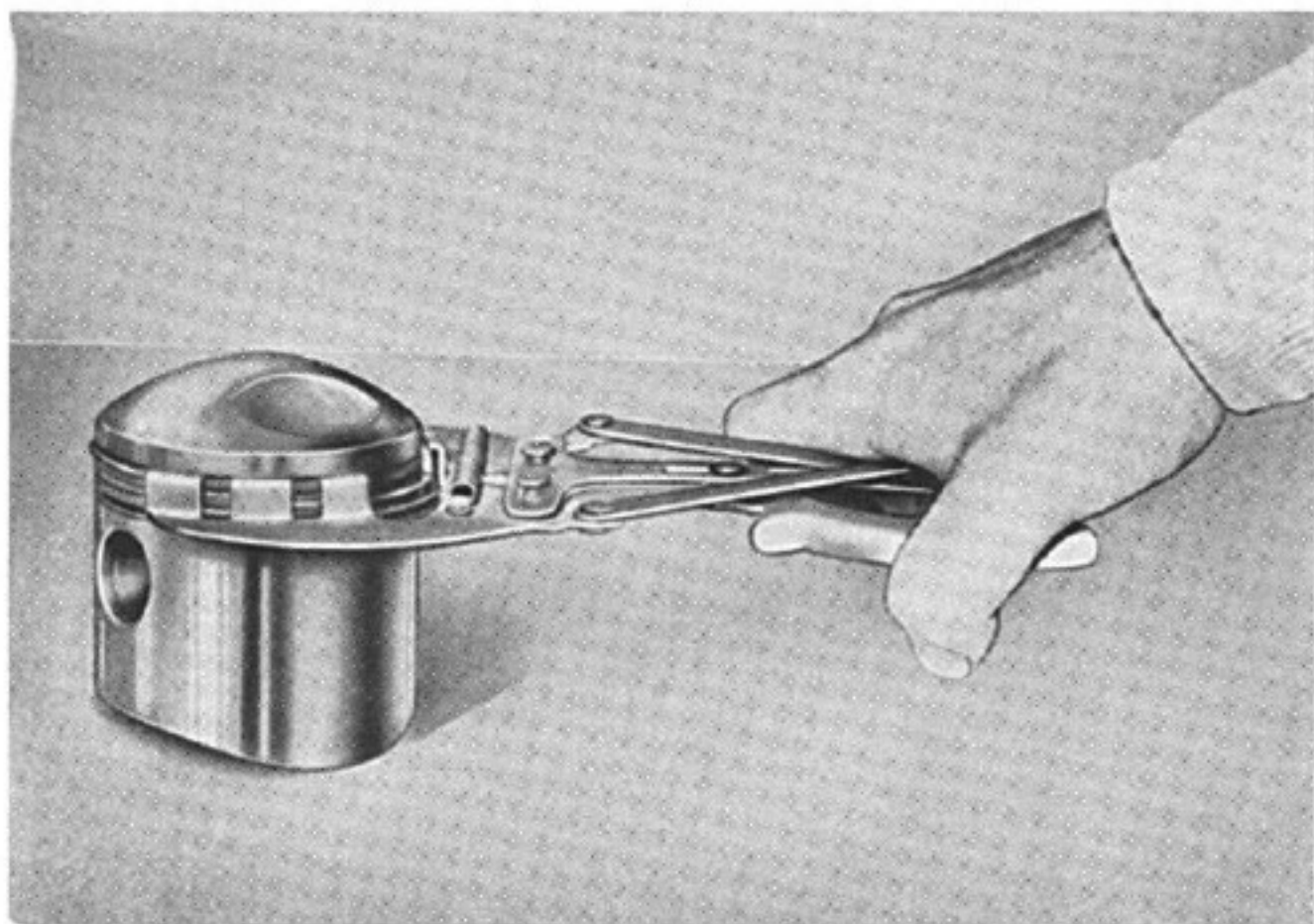
Non riscontrando tali valori estrarre la boccola dal piede di biella e sostituirla adoperando un adatto attrezzo ed una pressa. Dopo il montaggio alesare la boccola al diametro di:

mm 22,005 ÷ 22,015.

- Controllare il parallelismo tra l'asse del foro della testa e l'asse del piede di biella come illustrato in figura. Il massimo errore di parallelismo è di **0,05 mm** misurato sulla distanza di **100 mm**. Raddrizzare eventualmente la biella sotto una pressa idraulica. Esaminare le bielle al metalloscopio accertandosi che non vi siano inizi di rottura.

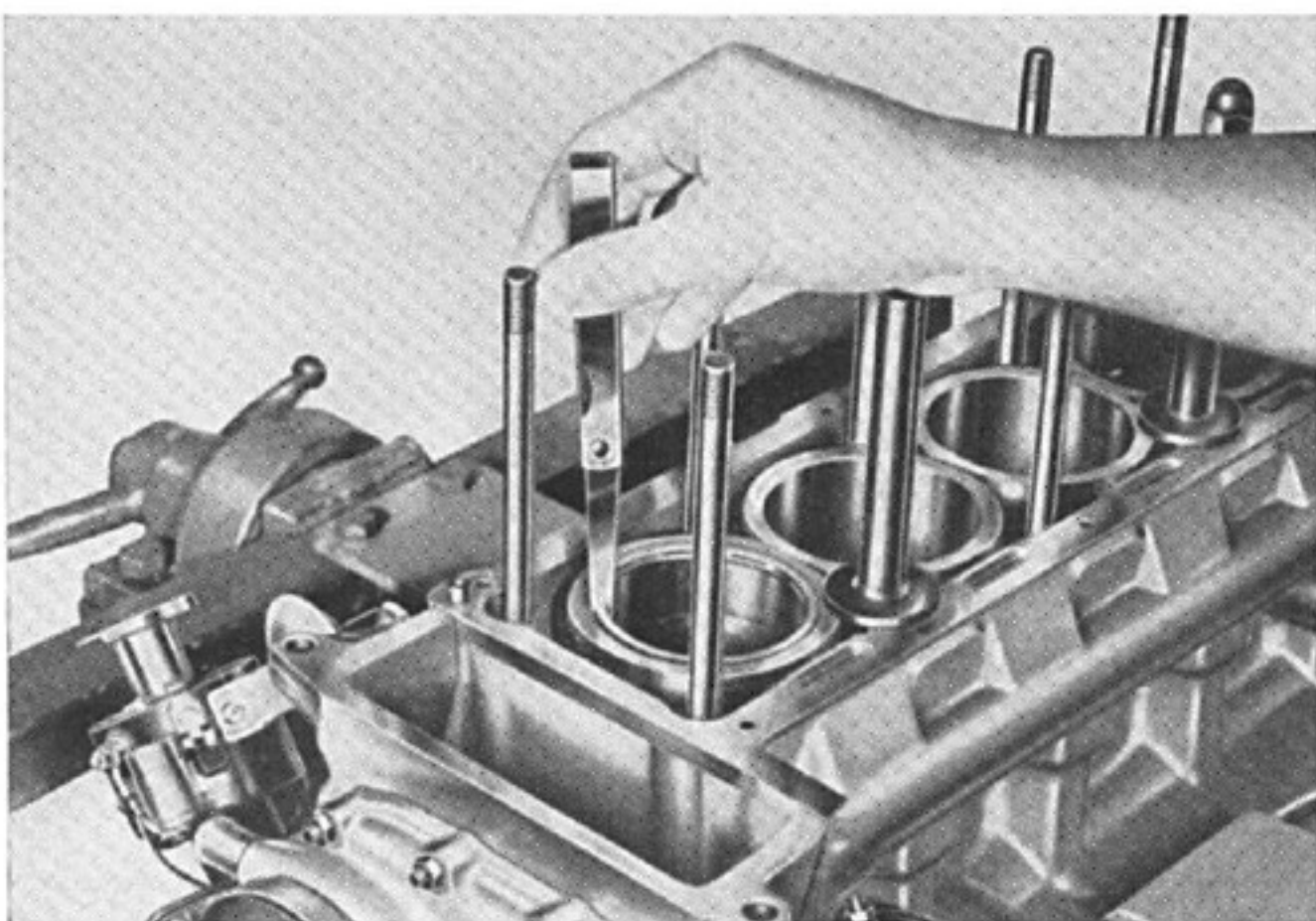


VERIFICHE E CONTROLLI



Stantuffi

- Togliere gli anelli elastici dalle loro sedi sugli stantuffi adoperando una adatta pinza. Allargare gli anelli lo stretto indispensabile per non provocarne la rottura.
- Pulire dai depositi carboniosi e lavare con benzina gli anelli; indi verificare che non presentino segni di grippaggio o di rigature profonde.



- Introdurre gli anelli uno per volta nella canna dei cilindri su cui devono essere montati curando che giacciono su di un piano normale all'asse del cilindro.
- Misurare con spessimetro la luce fra le estremità degli anelli:

di prescrizione = $0,3 \div 0,45$ mm

limite di usura = 1 mm



- Pulire con un raschietto la testa degli stantuffi qualora presentino delle incrostazioni; pulire le sedi degli anelli e lavare gli stantuffi con benzina.
- Controllare che la superficie esterna del mantello sia esente da segni di grippaggio o da rigature profonde.
- Rimontare gli anelli nelle rispettive sedi mediante una adatta pinza come illustrato nel relativo smontaggio.
- Controllare con spessimetro il gioco assiale fra sedi ed anelli elastici.

Gioco prescritto:

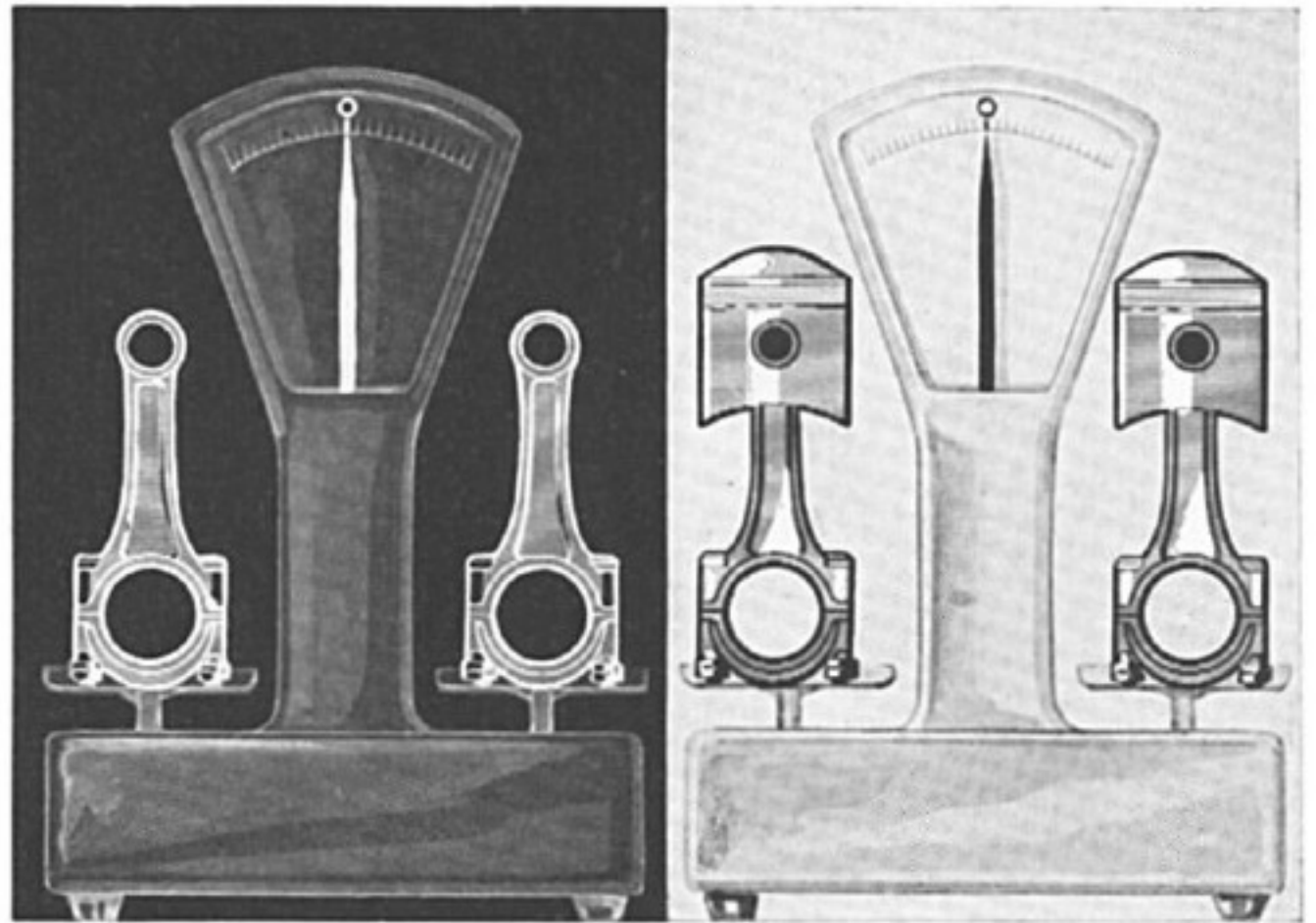
anello cromato: $0,045 \div 0,072$ mm

anello di tenuta: $0,035 \div 0,062$ mm

anello raschiaolio: $0,025 \div 0,052$ mm

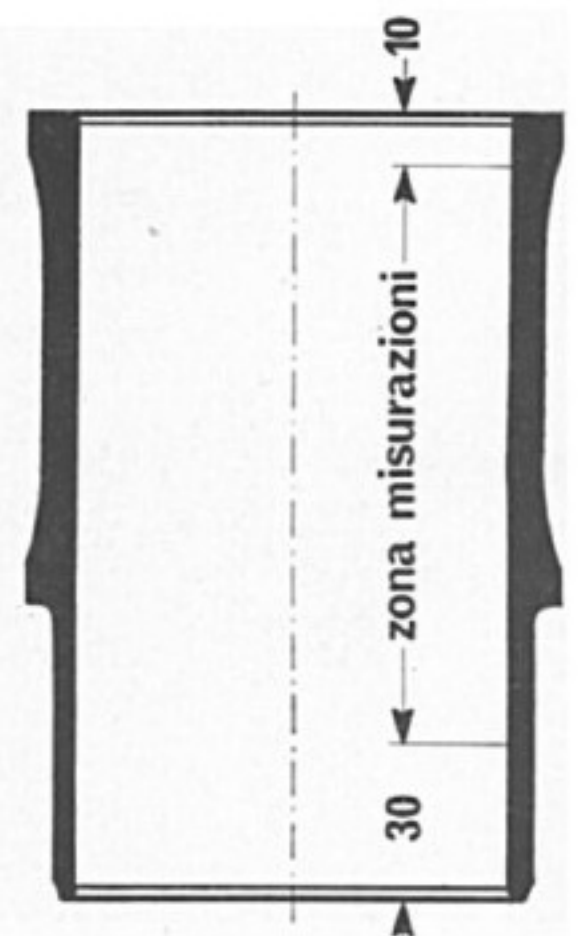
VERIFICHE E CONTROLLI

- Controllare su una bilancia a zero centrale, che la differenza di peso tra le bielle di uno stesso motore, complete di cappello, cuscinetto e bulloni, non superi **2 gr.**
- Ripetere il controllo dell'equilibratura dei pesi con bielle accoppiate ai relativi stantuffi completi. La differenza di peso non deve superare i **5 gr.**
- Asportare eventualmente una piccola quantità di materiale dalle bave di stampaggio delle bielle.



Canne cilindri

- Estrarre le canne dal basamento e verificare lo stato delle superfici.
- Azzerare un alesametro ad asta sull'attrezzo **C.8.0100** e controllare il diametro, l'ovalizzazione e la conicità delle canne, alle profondità indicate in figura ed in due direzioni ortogonali (vedere tabella pag. 69).



- Misurare mediante micrometro il diametro degli stantuffi secondo l'asse normale al foro per spinotto ed alla distanza dal bordo inferiore del mantello di **11 mm** (Mahle) **12 mm** (Borgo).
- Il gioco fra canne e stantuffi deve essere:

$$\text{di prescrizione} = \begin{cases} 0,055 \div 0,074 & \text{(Borgo);} \\ 0,030 \div 0,049 & \text{(Mahle);} \end{cases}$$

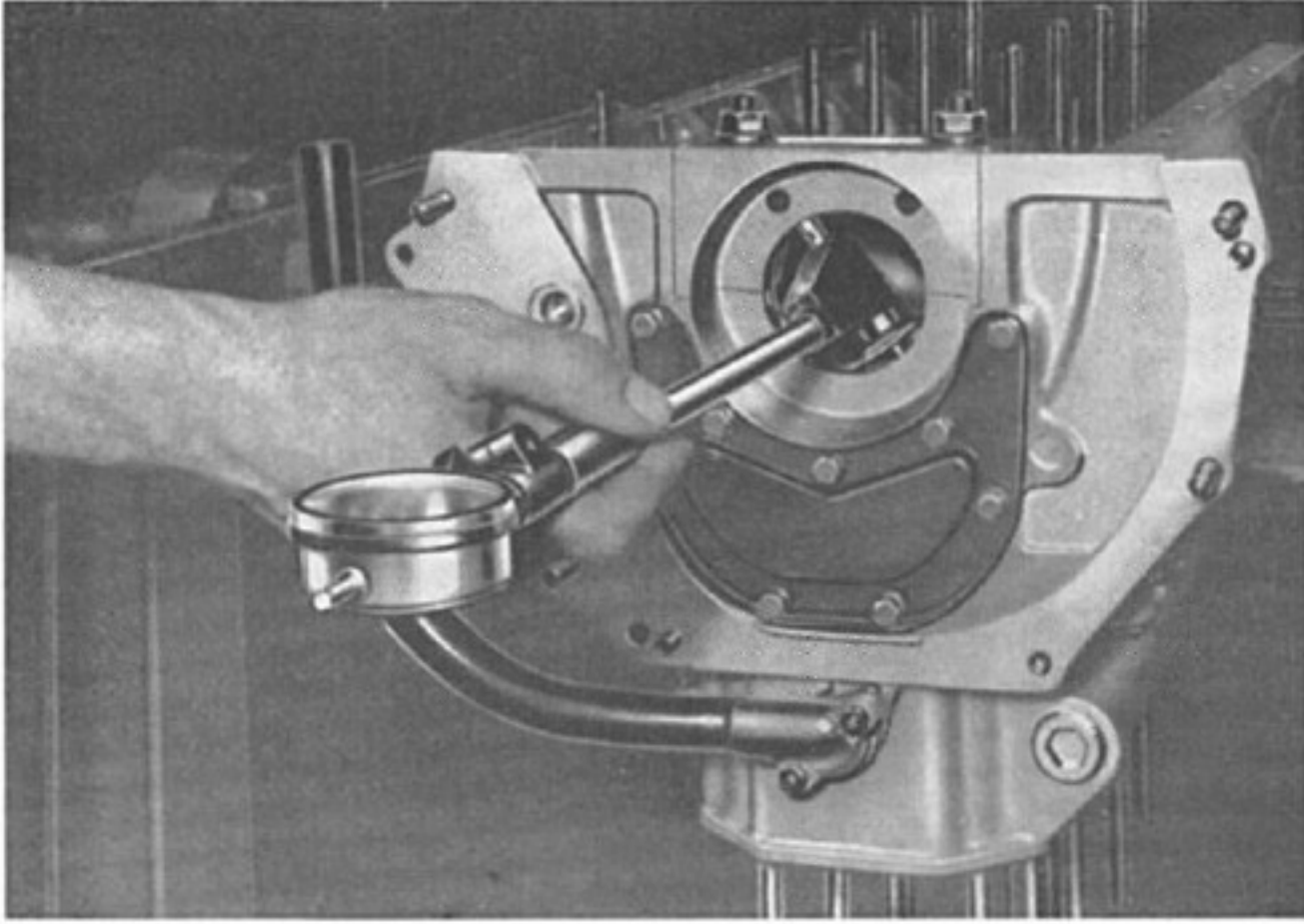
limite di usura = 0,15 mm.

- In caso contrario estrarre le canne e sostituire il gruppo completo (canna, stantuffo, anelli elastici e spinotto).

Ad ogni rimontaggio è buona norma sostituire la guarnizione di tenuta tra canne e basamento.

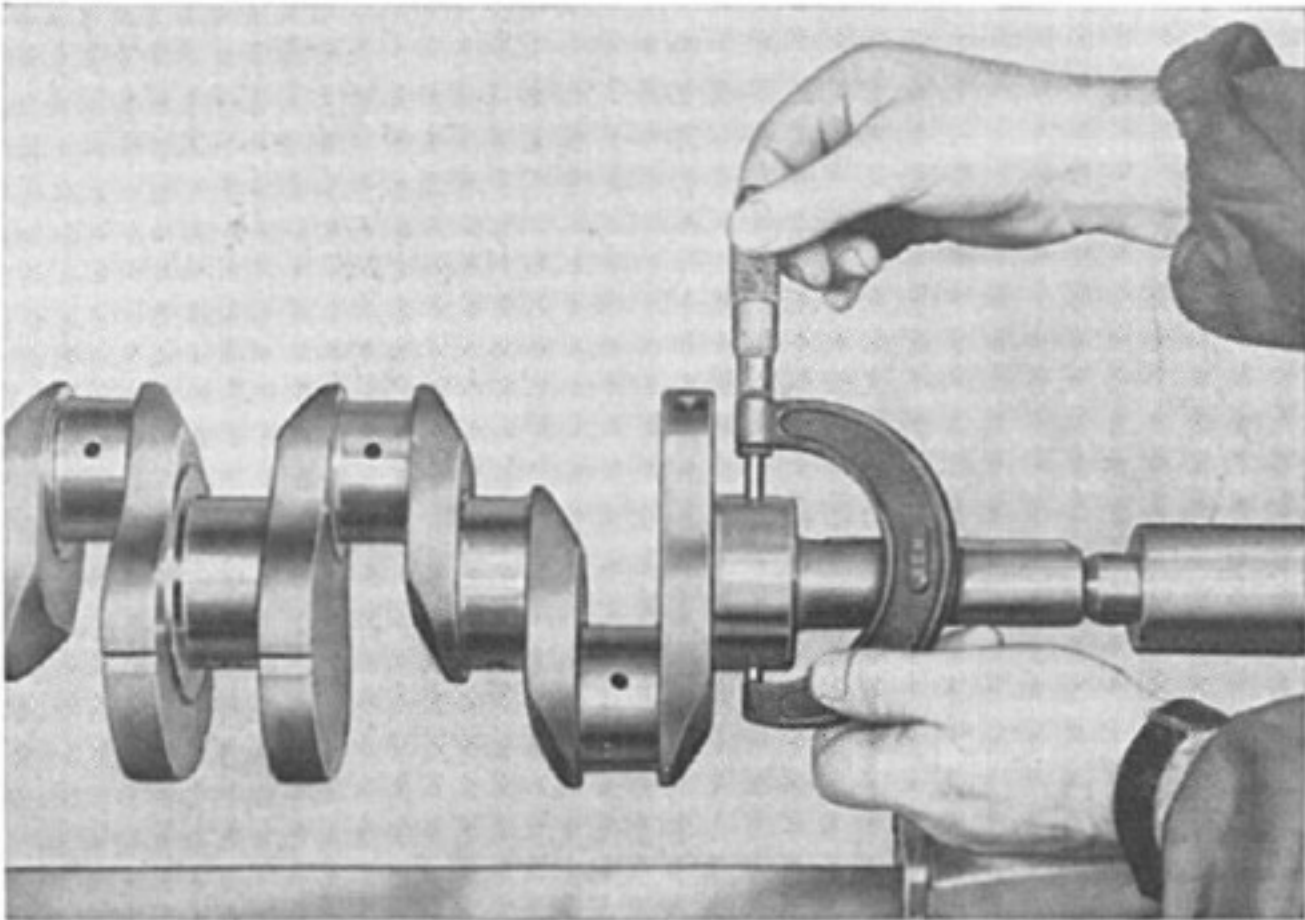


VERIFICHE E CONTROLLI



Albero motore

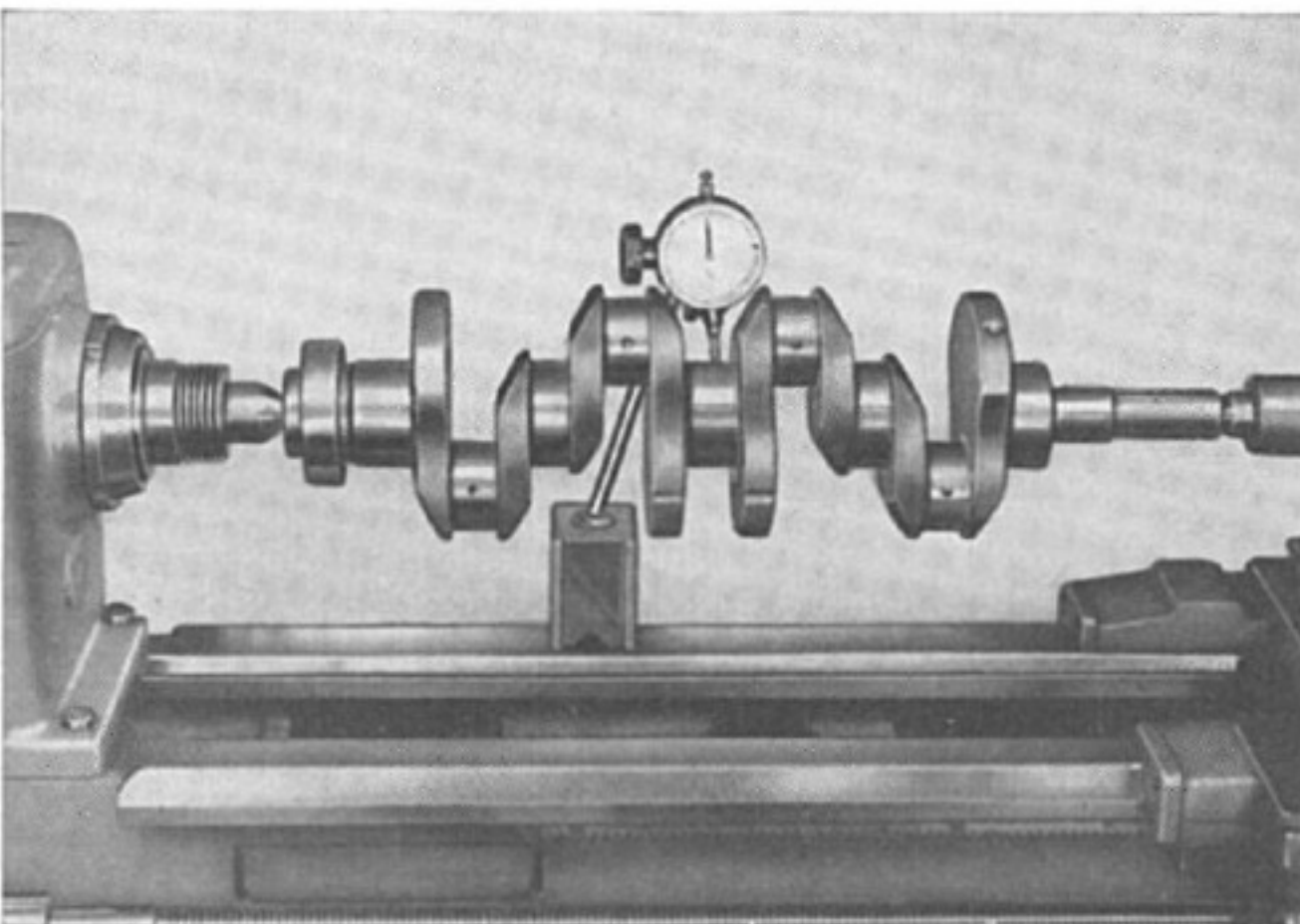
- Esaminare l'albero al metaloscopio: scartarlo senz'altro se si riscontrano incrinature.
- Controllare lo stato delle superfici dei perni di banco e di biella le quali debbono essere esenti da tracce di grippaggio e rigature. Eliminare con adatto blocchetto abrasivo le rigature superficiali.
- Procedere alla rettifica dei perni qualora si riscontrassero rigature di notevole entità, rispettando le quote di minoratione riportate a pag. 71.
- Controllare il gioco perni-cuscinetti di banco nel modo seguente:
 - misurare ed annotare il diametro della sede del cuscinetto sul supporto di banco (alesometro):



- misurare con micrometro, secondo due direzioni ortogonali, il diametro del perno di banco;
- misurare con un micrometro in vari punti, con l'interposizione di una sfera di 10 mm per evitare errori di rilevamento e per non danneggiare il materiale antifrizione, lo spessore del cuscinetto relativo;
- ricavare il gioco per differenza tra il diametro della sede del cuscinetto ed il diametro del perno aumentato del doppio spessore del cuscinetto:

gioco prescritto: 0,014 ÷ 0,058 mm

limite di usura: 0,15 mm.



- Verificare che l'ovalizzazione e la conicità dei perni di banco e di biella siano contenute nei limiti prescritti riportati in tabella (pag. 71). Eseguire a tale scopo almeno due misurazioni su diametri normali tra loro, ad ogni estremità di ciascun perno.

- Disporre l'albero tra due punte su di un banco di controllo.
- Controllare con un comparatore l'allineamento dei perni di banco:

massimo errore di allineamento = 0,01 mm.

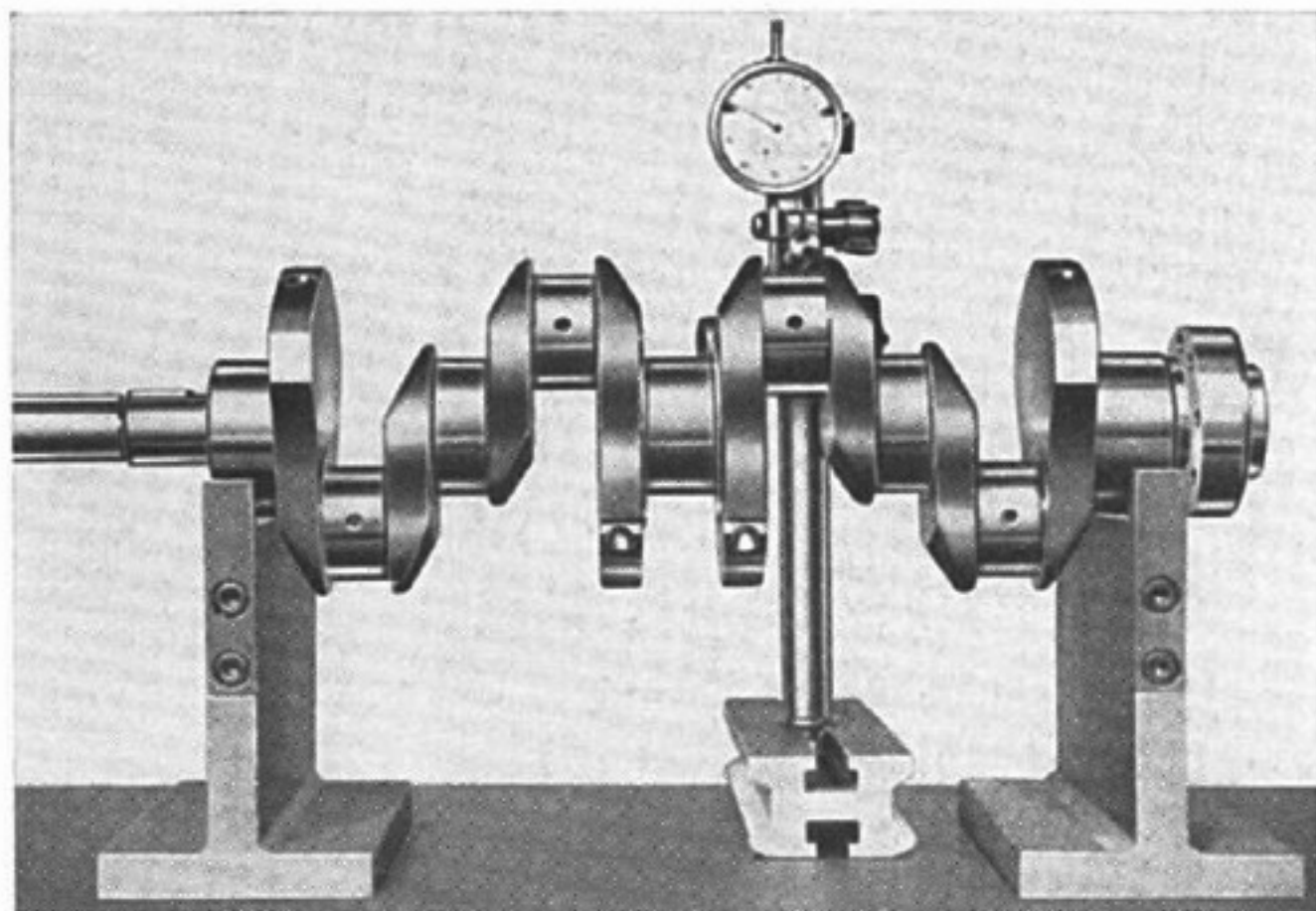
VERIFICHE E CONTROLLI

- Controllare:

- l'allineamento delle coppie dei perni di biella:

massimo errore ammesso:
= 0,07 mm

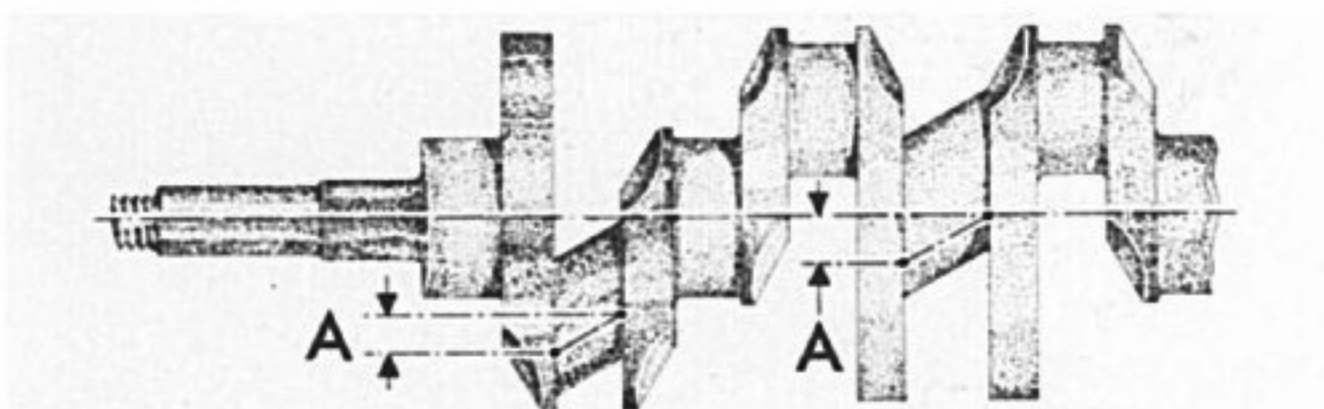
misurato sulla lunghezza di ciascun perno di biella;



- il parallelismo dei perni di banco e di biella:

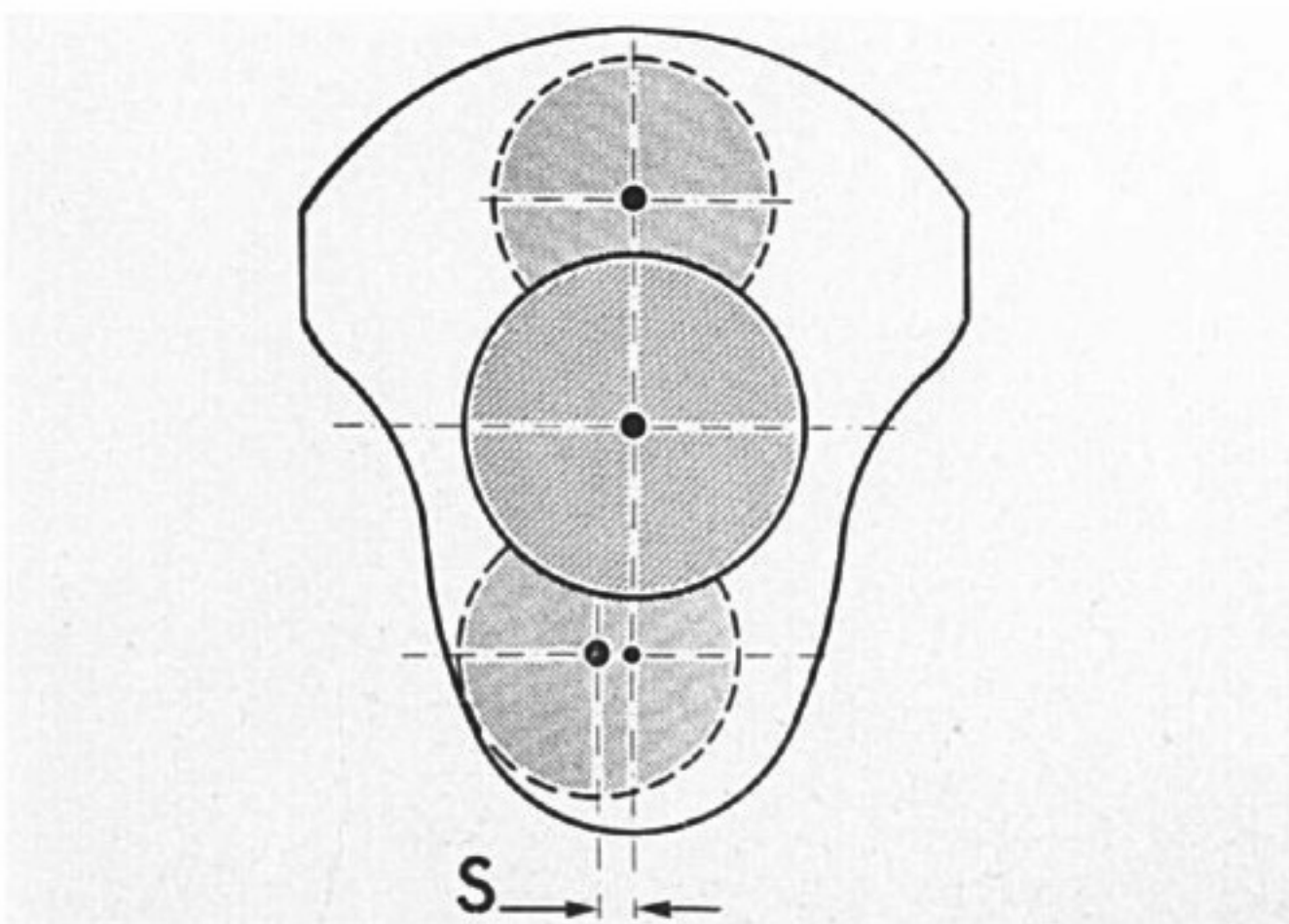
massimo errore ammesso:
 $A = 0,015 \text{ mm}$

misurato sulla lunghezza di ciascun perno di banco e di biella rispetto all'asse longitudinale dell'albero;



- la complanarità fra gli assi delle due coppie di perni di biella e l'asse dei perni di banco:

massimo scostamento: $S = 0,07 \text{ mm}$.



VERIFICHE E CONTROLLI



- Asportare i tappi di alluminio che chiudono le estremità dei condotti di lubrificazione, mediante trapanatura.

Pulire con accuratezza i condotti con uno scovolino di acciaio, soffiare nafta calda indi asciugarli con aria compressa. Contemporaneamente effettuare il lavaggio di tutto l'albero motore.

Chiudere gli orifizi dei condotti di lubrificazione con nuovi tappi e cianfrinarli mediante l'attrezzo **A.2.0103**.

- Per gli alberi che hanno subito operazioni di rettifica o nel caso che fosse stata sostituita la corona dentata del volano, controllare l'equilibratura statica dell'albero completo di volano nel modo seguente:

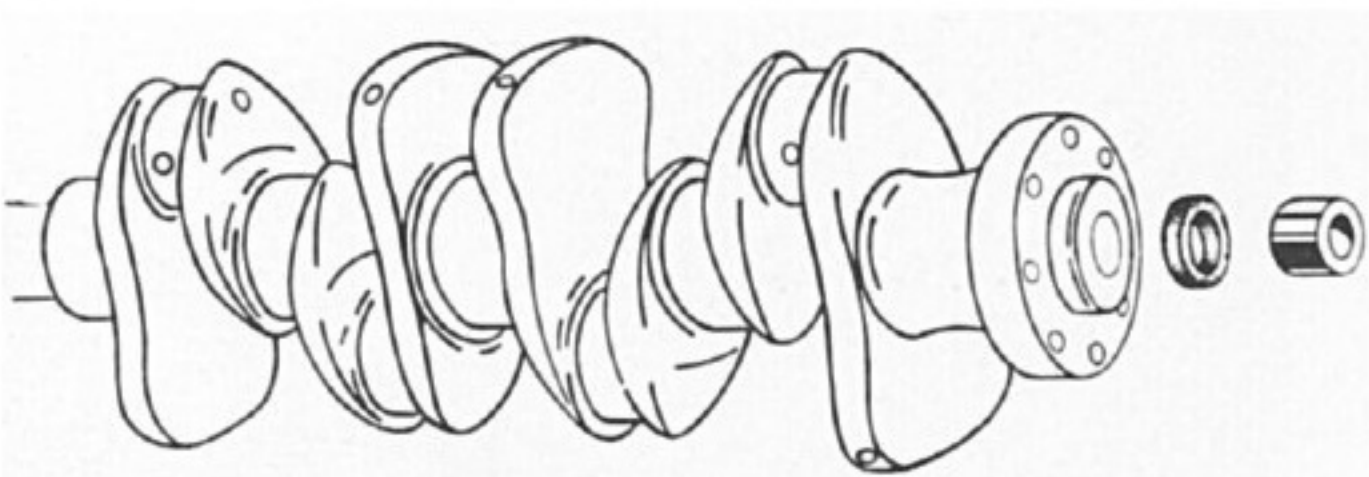
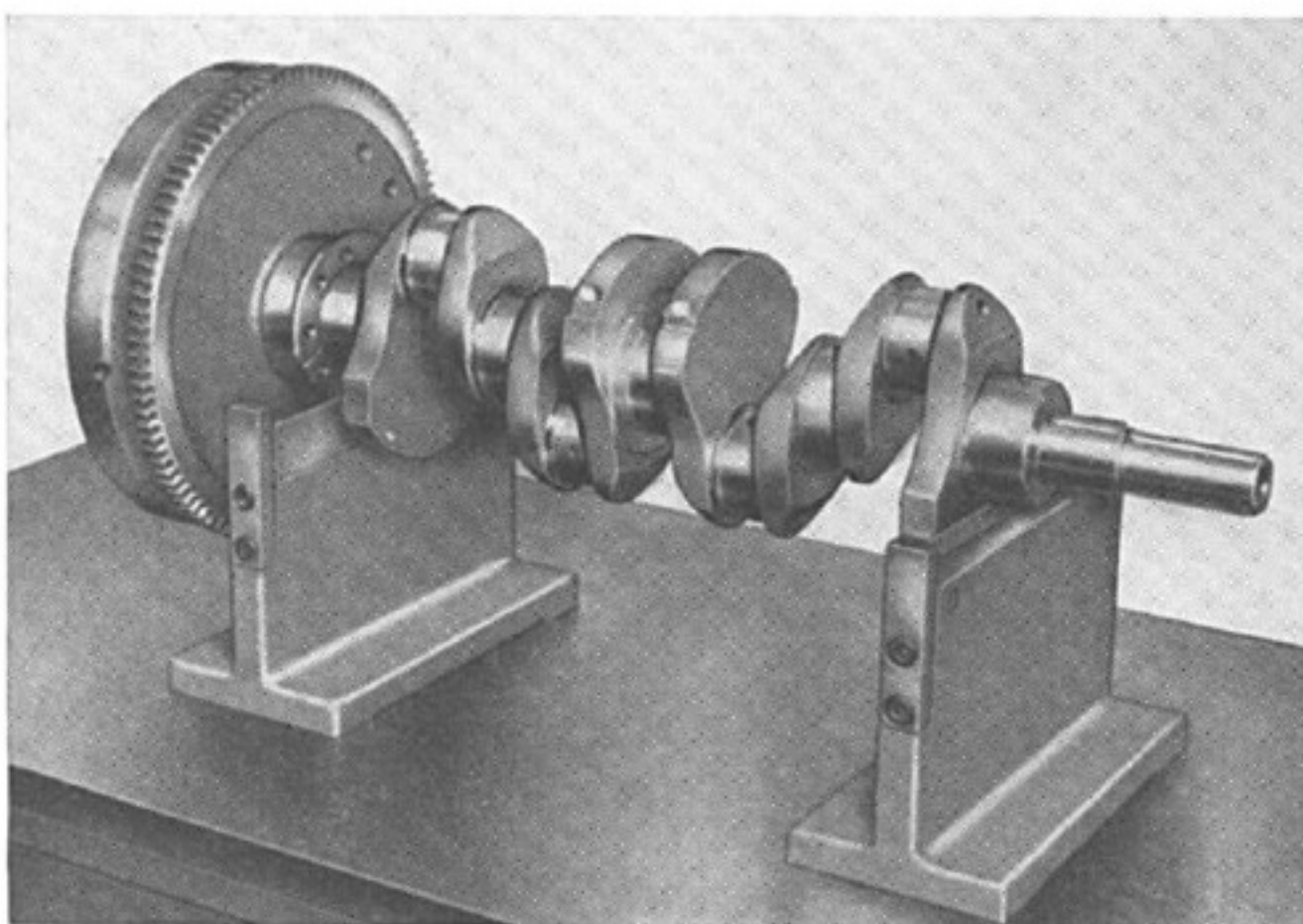
- sistemare l'albero su parallele disposte su un piano orizzontale (da controllare mediante livella); se l'albero è bilanciato deve rimanere fermo in qualsiasi posizione. Nel caso che esso tendesse a ruotare, applicare del mastice dalla parte opposta a quella verso cui tende a ruotare; il peso del mastice serve a stabilire l'entità del peso equilibrante;

- asportare con la mola un eguale peso di materiale dai contrappesi delle manovelle oppure praticare dei fori di alleggerimento sul corpo del volano in posizione diametralmente opposta a quella del peso aggiunto.

massimo squilibrio ammesso: 30 gr. cm.

Disponendo della apparecchiatura necessaria è consigliabile effettuare l'equilibratura dinamica.

Dopo l'equilibratura togliere il volano dall'albero.



- Controllare lo stato dell'anello di feltro e della boccia di centraggio dell'albero della presa diretta del cambio sull'albero motore.

- Il montaggio di un anello di feltro e di una bussola nuovi va eseguito come segue:

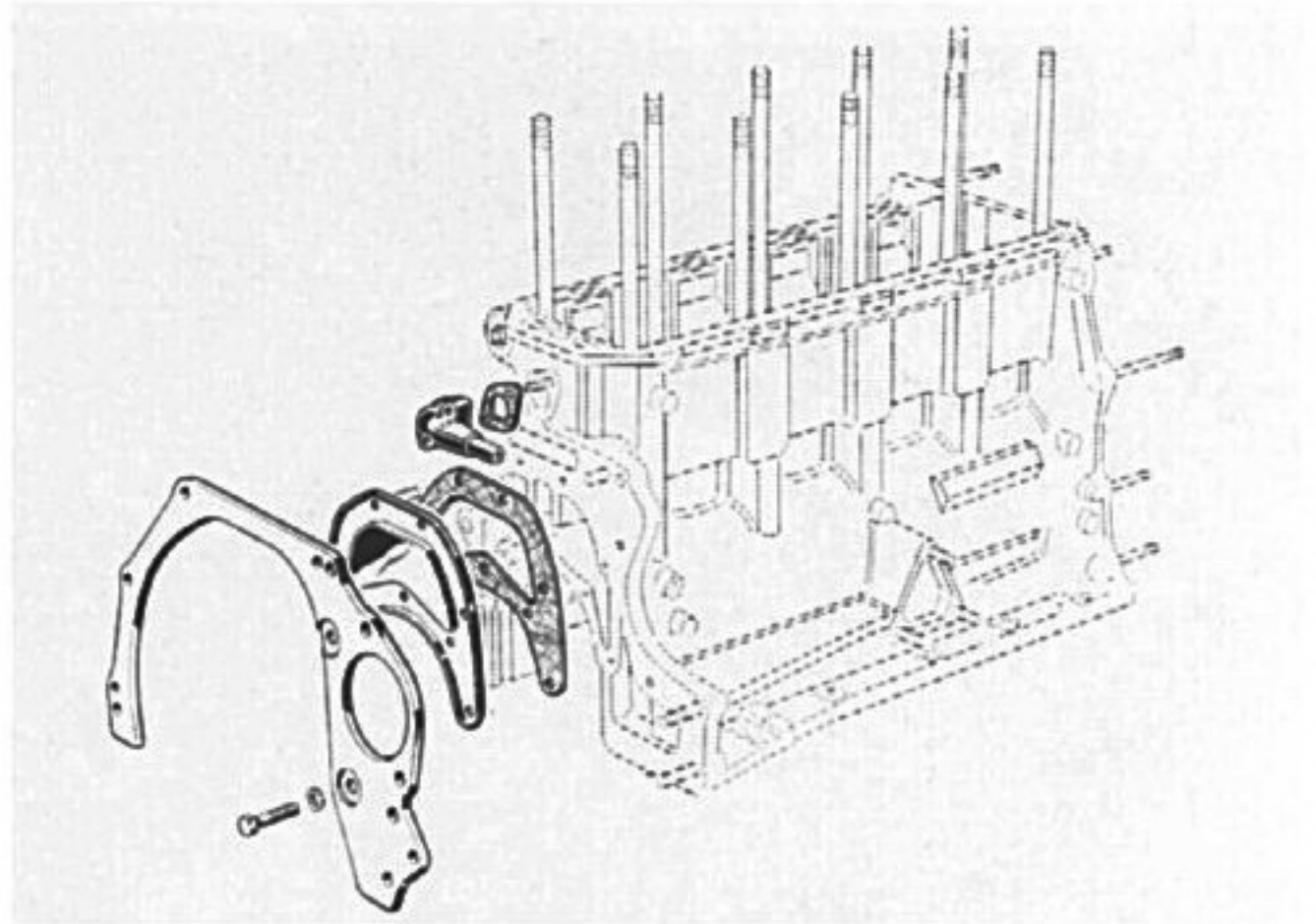
- immergere l'anello di feltro in olio motore a 45° C per circa 1 ora; lasciar raffreddare e montare quindi l'anello sulla sede sull'albero;

- immergere la bussola in olio motore a 120° C per circa 4 ore; lasciar raffreddare e montare la bussola sull'albero con spina del diametro di: **16,035 ± 0,002 mm.**

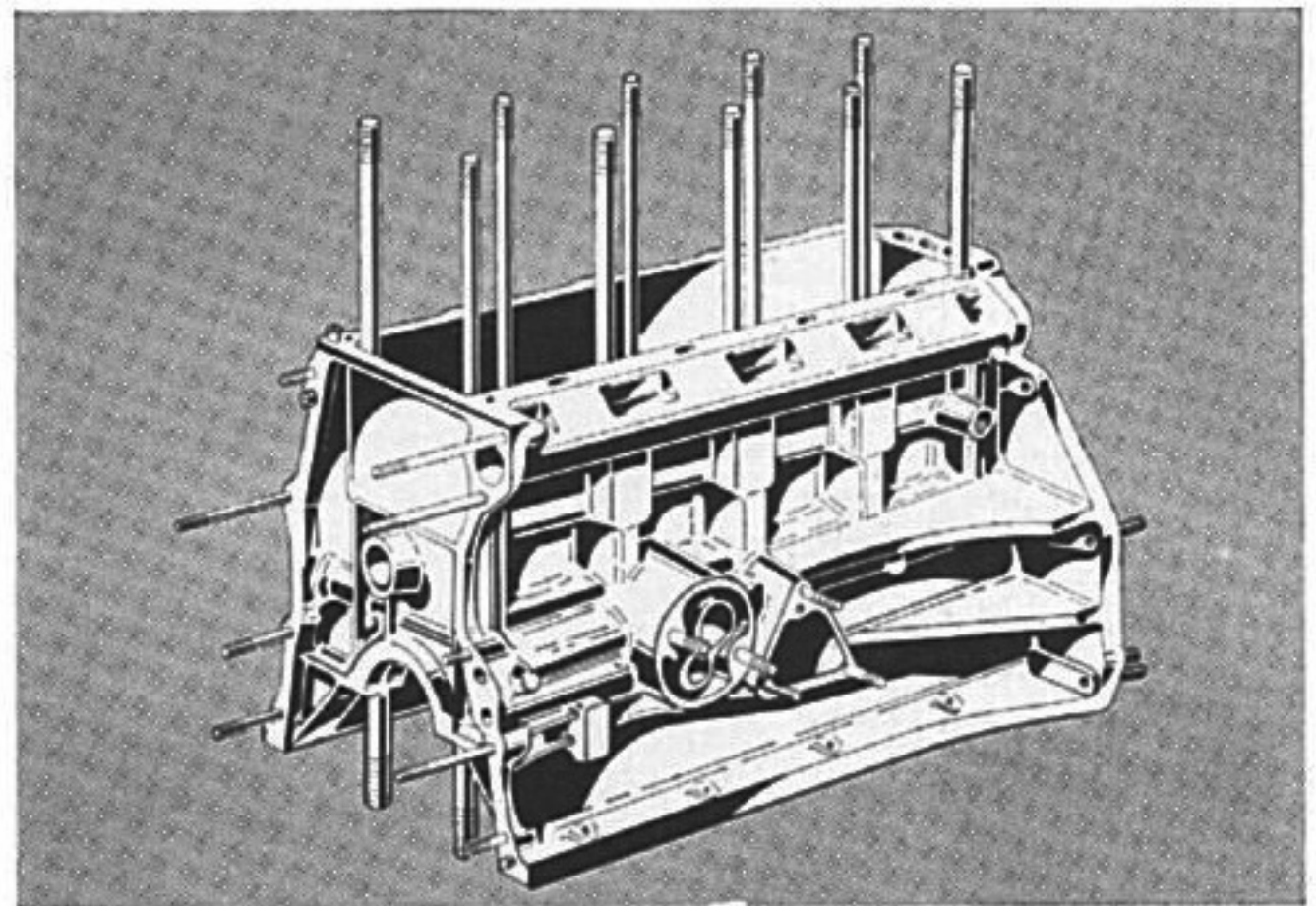
VERIFICHE E CONTROLLI

Basamento

- Completare la scomposizione del motore rimuovendo dal basamento:
 - il filtro olio;
 - il coperchietto posteriore;
 - il raccordo di sfiato olio con relativo tubo;
 - la piastra posteriore di fissaggio motorino avviamento.



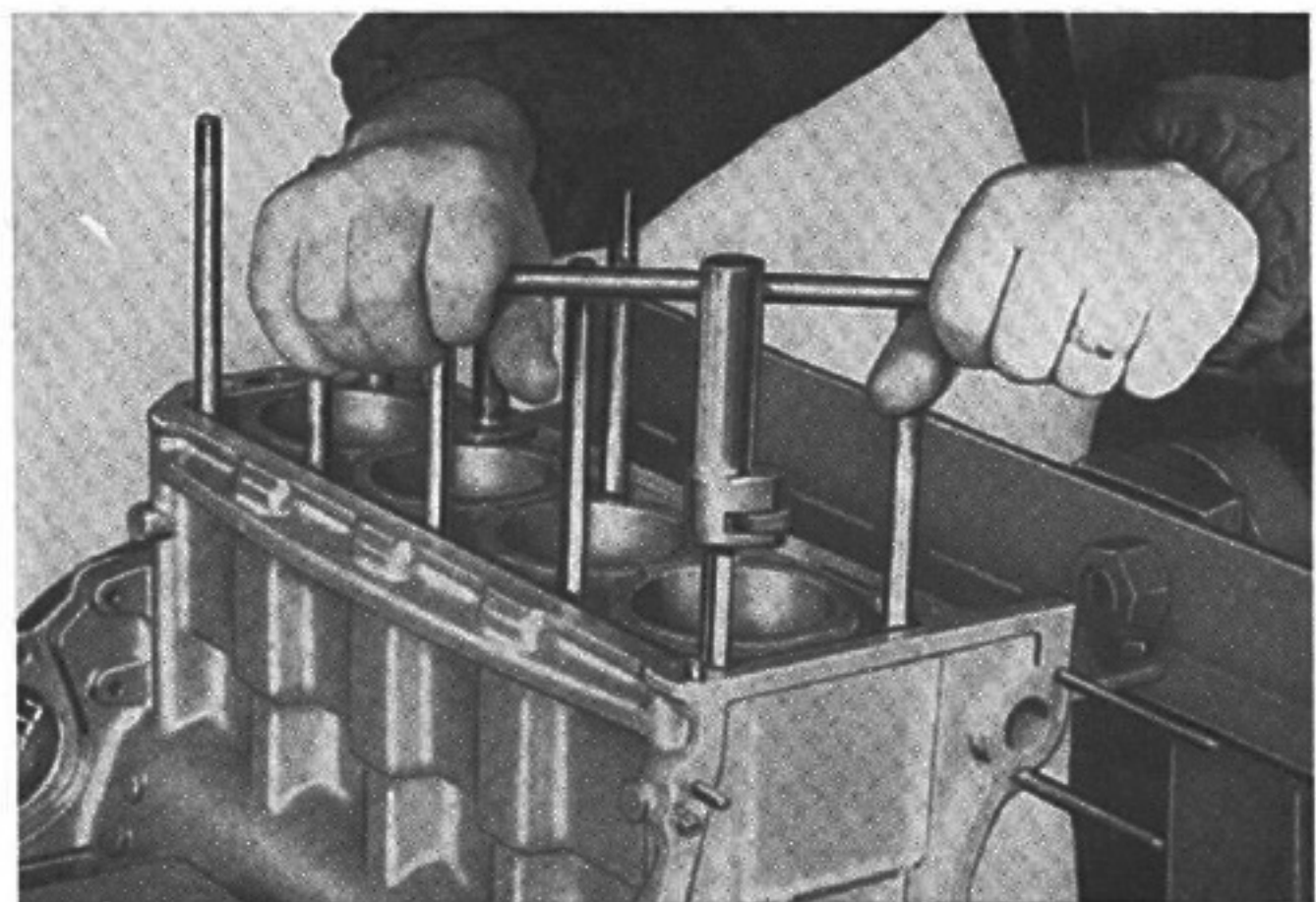
- Eseguire il lavaggio del basamento con una soluzione di acqua calda e bicarbonato di sodio. Lavare quindi con acqua corrente e con nafta calda. Asciugare con getto di aria compressa e controllare che i condotti per la circolazione dell'acqua e dell'olio siano perfettamente puliti e liberi.
- Controllare la tenuta dei suddetti condotti nel seguente modo:
 - chiudere ermeticamente il circuito mediante apposite flange di cui una munita di raccordo per l'immissione di acqua sotto pressione;
 - portare la pressione dell'acqua di immissione a circa **5 kg/cm²** e, dopo aver ben riempito i condotti, controllare che tale pressione rimanga stazionaria quando si chiude il rubinetto di mandata acqua.



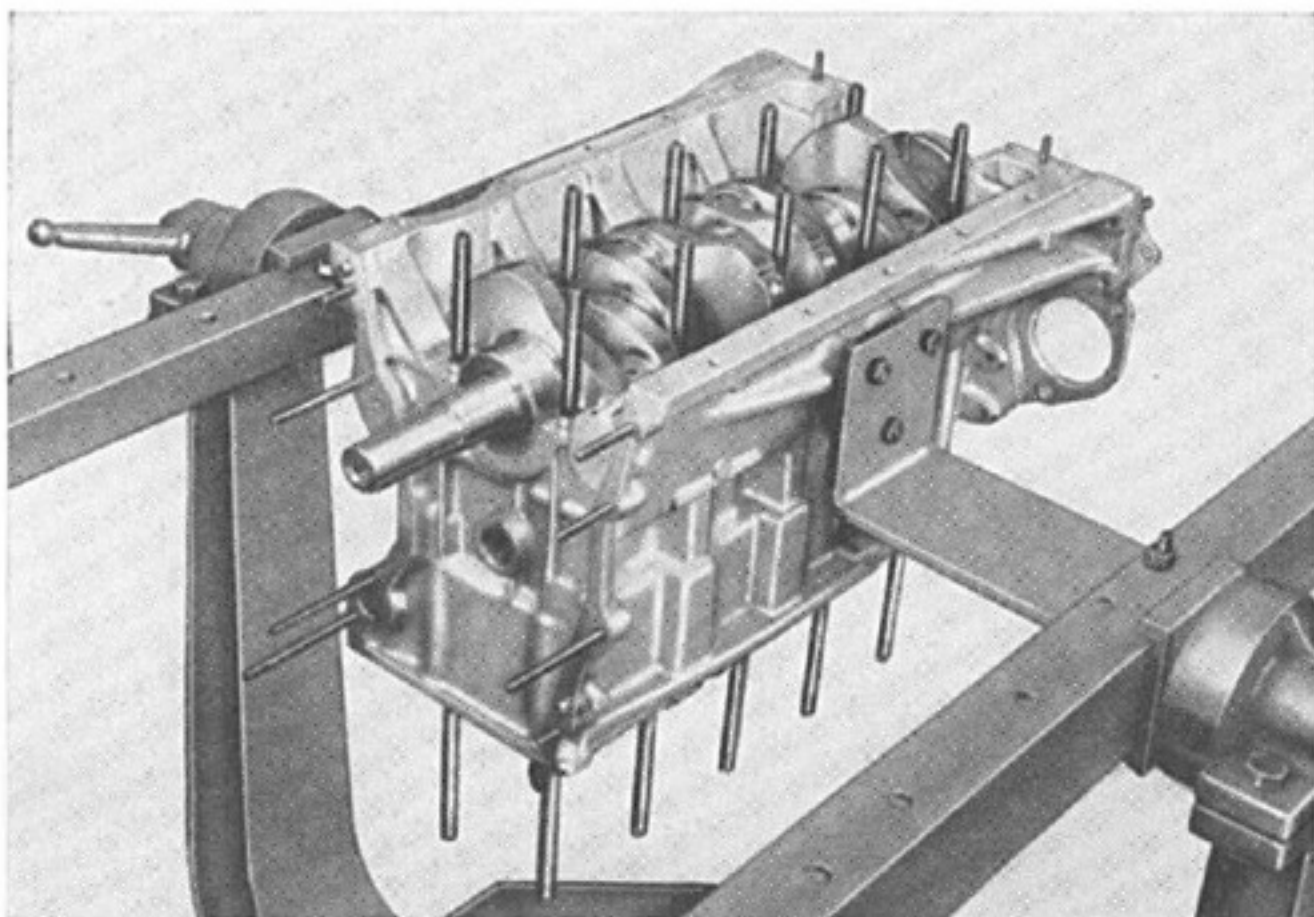
Nel caso che vi fosse un calo di pressione localizzare la causa della perdita (soffiatura, incrinamento, difetti di lavorazione) montando, se necessario, un basamento nuovo.

- Controllare che i prigionieri di fissaggio della testa cilindri non presentino deformazioni, segni di stiramento e che le filettature siano in buono stato.

In caso contrario estrarre i prigionieri avariati mediante apposito estrattore e sostituirli.

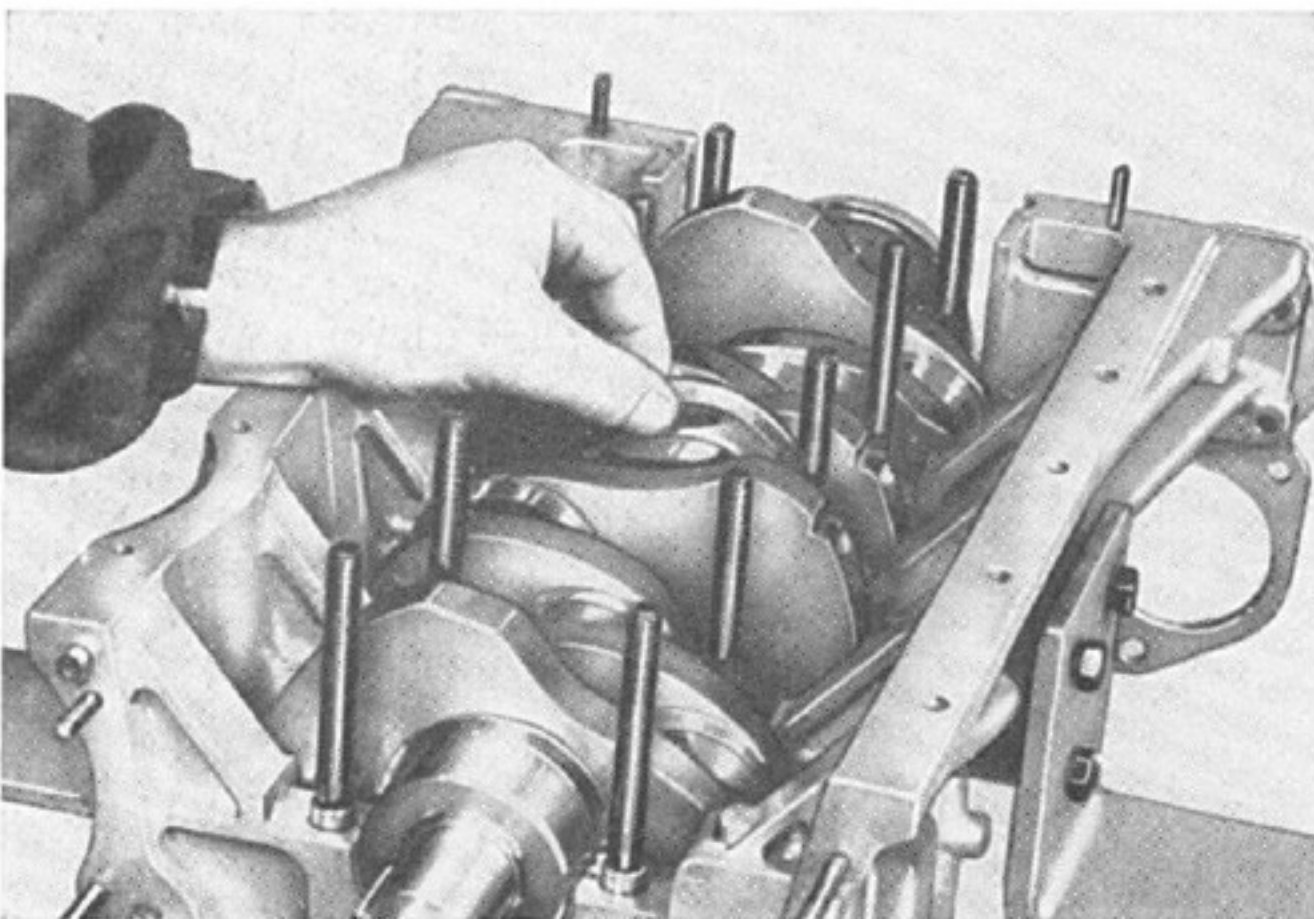


RICOMPOSIZIONE



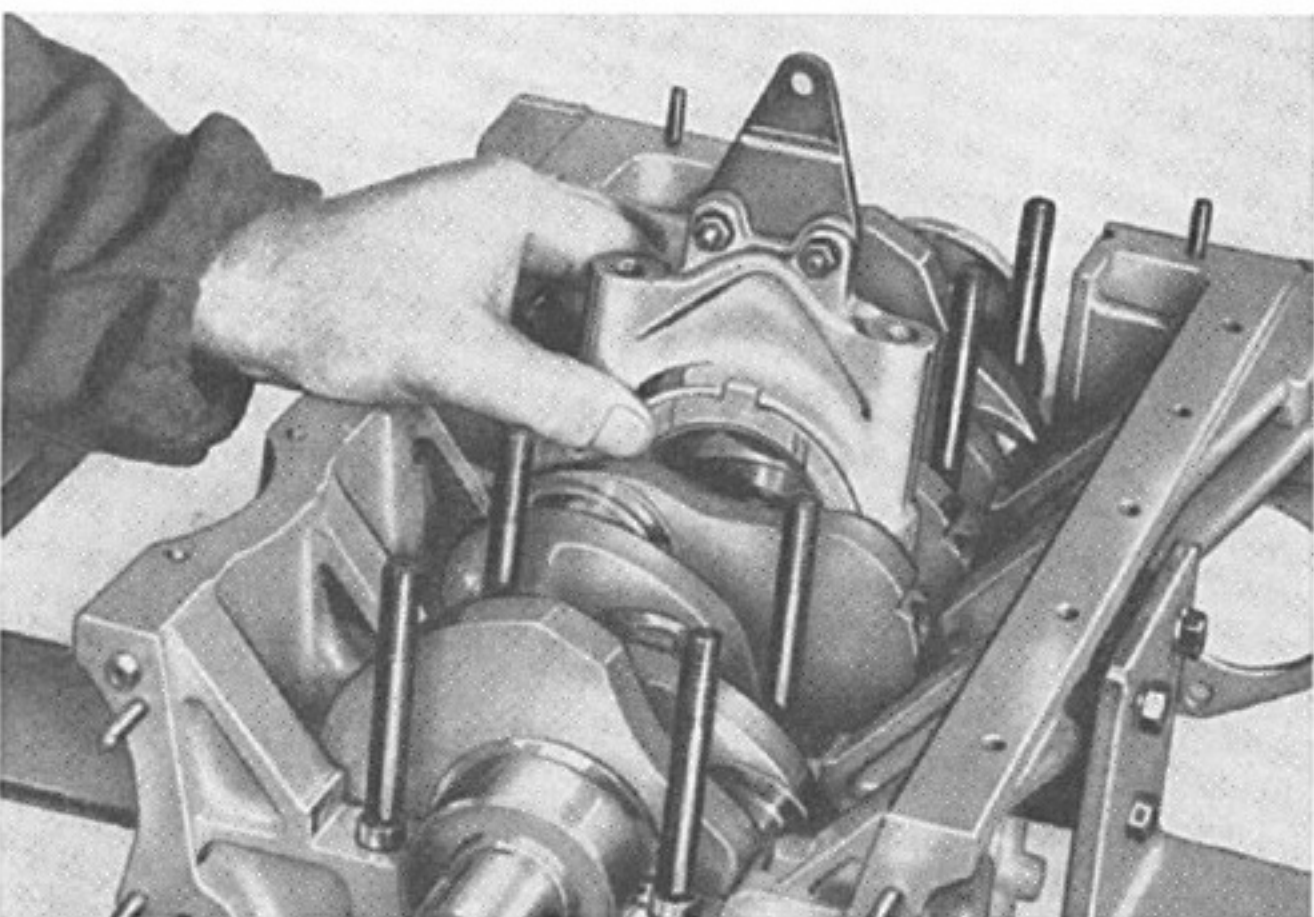
Rimontaggio albero motore

- Collocare i semicuscinetti di banco nelle rispettive sedi sul basamento ed umettare con olio per motore.
- Montare l'albero motore sul basamento unitamente ai semianelli paraolio posteriori.



- Collocare i semianelli di spinta superiori nelle loro sedi sul supporto centrale, facendoli ruotare attorno al perno di banco centrale.

I semianelli di spinta devono avere la faccia provvista dei canalini per la lubrificazione rivolta verso le superfici di lavoro sull'albero motore.



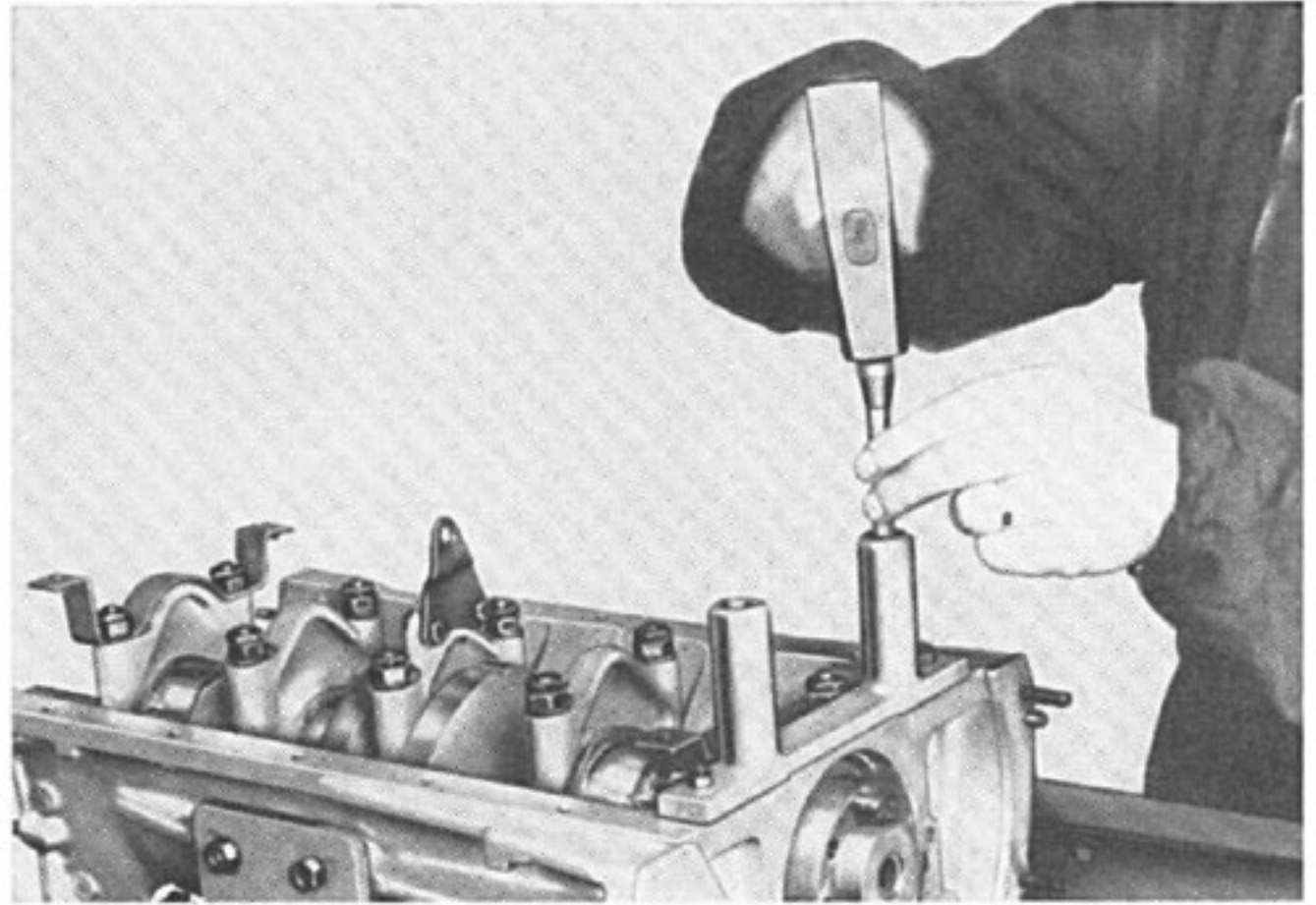
- Introdurre i semicuscinetti nei cappelli dei supporti di banco.

Infilare il cappello centrale, completo di semicuscinetto e semianelli di spinta, sui rispettivi prigionieri.

Montare gli altri cappelli tenendo presente la numerazione.

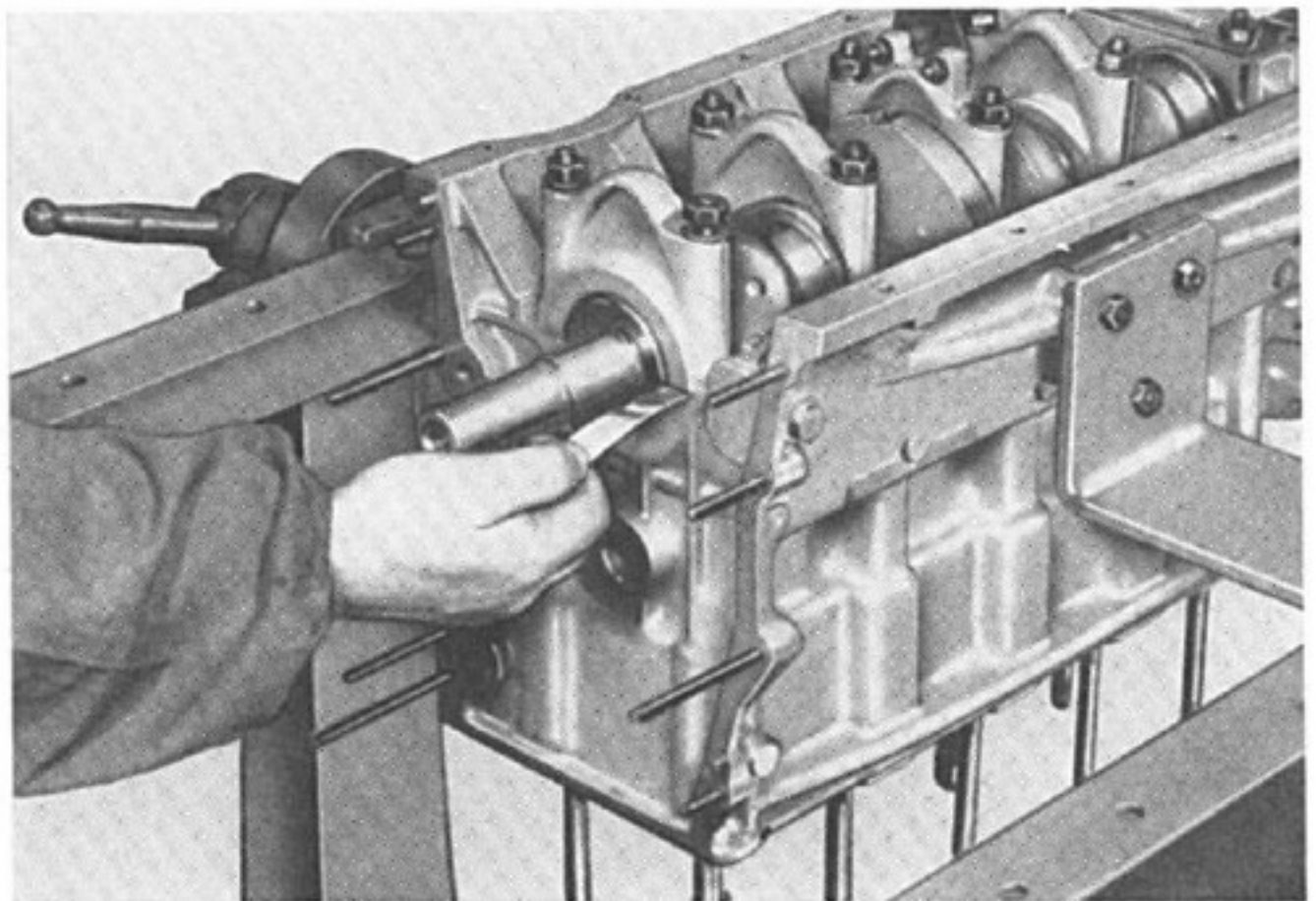
RICOMPOSIZIONE

- Montare i cannotti di gomma per la tenuta olio fra cappello posteriore di banco e basamento mediante l'introduttore **A.3.0113**. « Notiziario Attrezzature n. 47/1 ».



- Serrare i dadi dei cappelli di banco con chiave dinamometrica alla coppia di serraggio prescritta: **4,7 ÷ 5 kgm** (in olio).
- Verificare il tiraggio dei cappelli dei supporti di banco nel seguente modo:
 - allentare uno dei due dadi di ogni cappello e controllare, mediante spessimetro, che il tiraggio sia di **0,08 ÷ 0,10 mm**.

Se il tiraggio è nullo o inferiore a quello prescritto, ribassare i piani di appoggio dei cappelli mediante tela smeriglio a grana molto fine, fino ad ottenere il tiraggio prescritto.

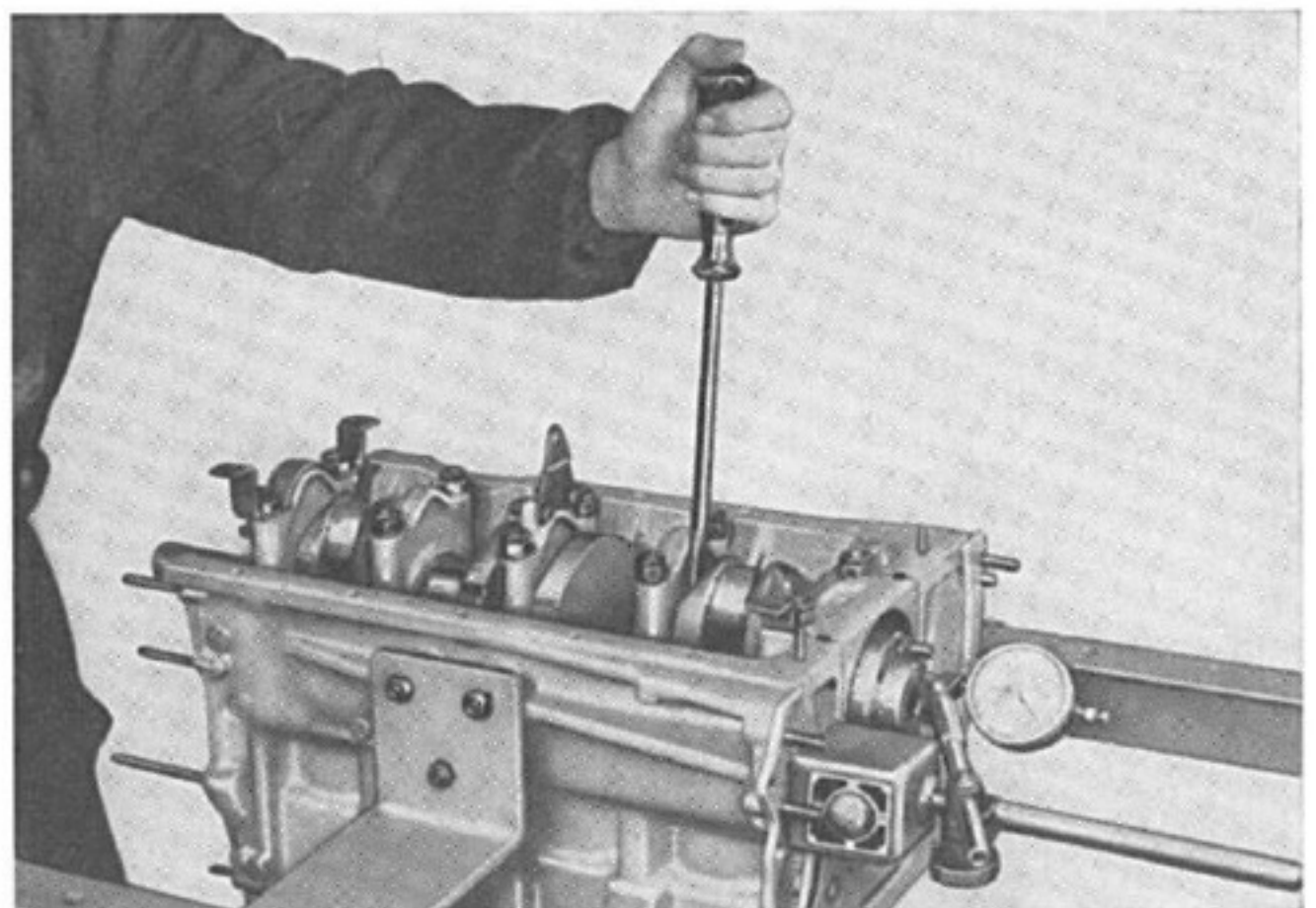


- Verificare che il gioco assiale dell'albero motore abbia il valore prescritto:

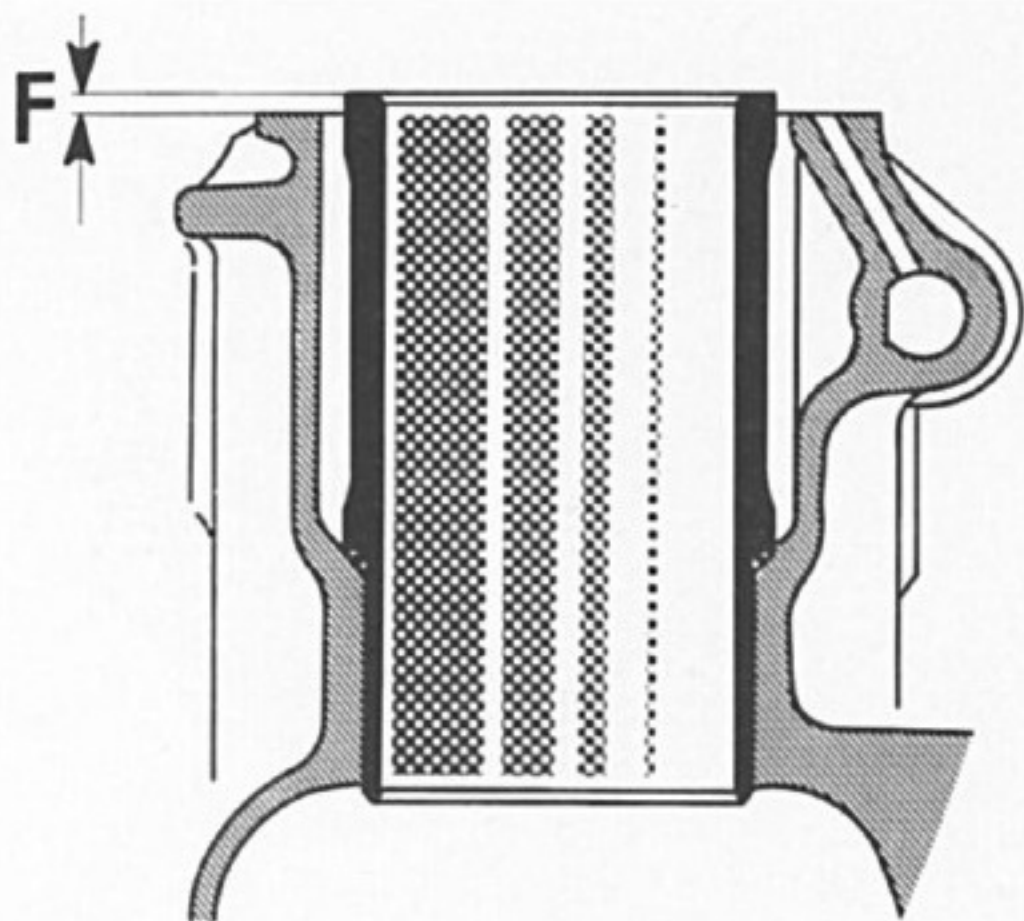
0,07 ÷ 0,26 mm;

limite di usura: 0,50 mm.

Se il gioco riscontrato fosse maggiore di quello prescritto, sostituire gli anelli di spinta con altri di spessore maggiorato (vedi tabella pag. 71).



RICOMPOSIZIONE

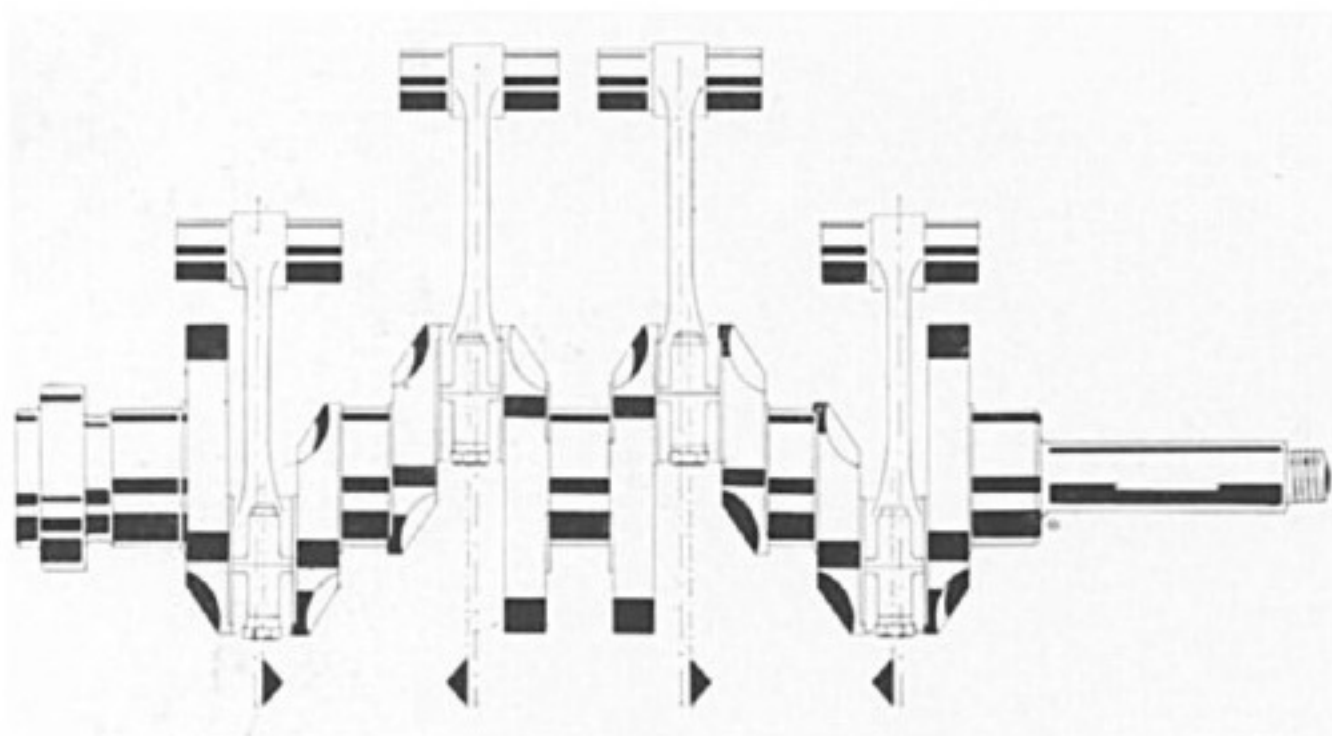


Rimontaggio: canne, stantuffi e bielle

- Infilare le canne cilindri, con le relative guarnizioni di tenuta nel basamento, rispettando il numero d'ordine inciso sui particolari. Verificare la sporgenza delle canne cilindri dal basamento:

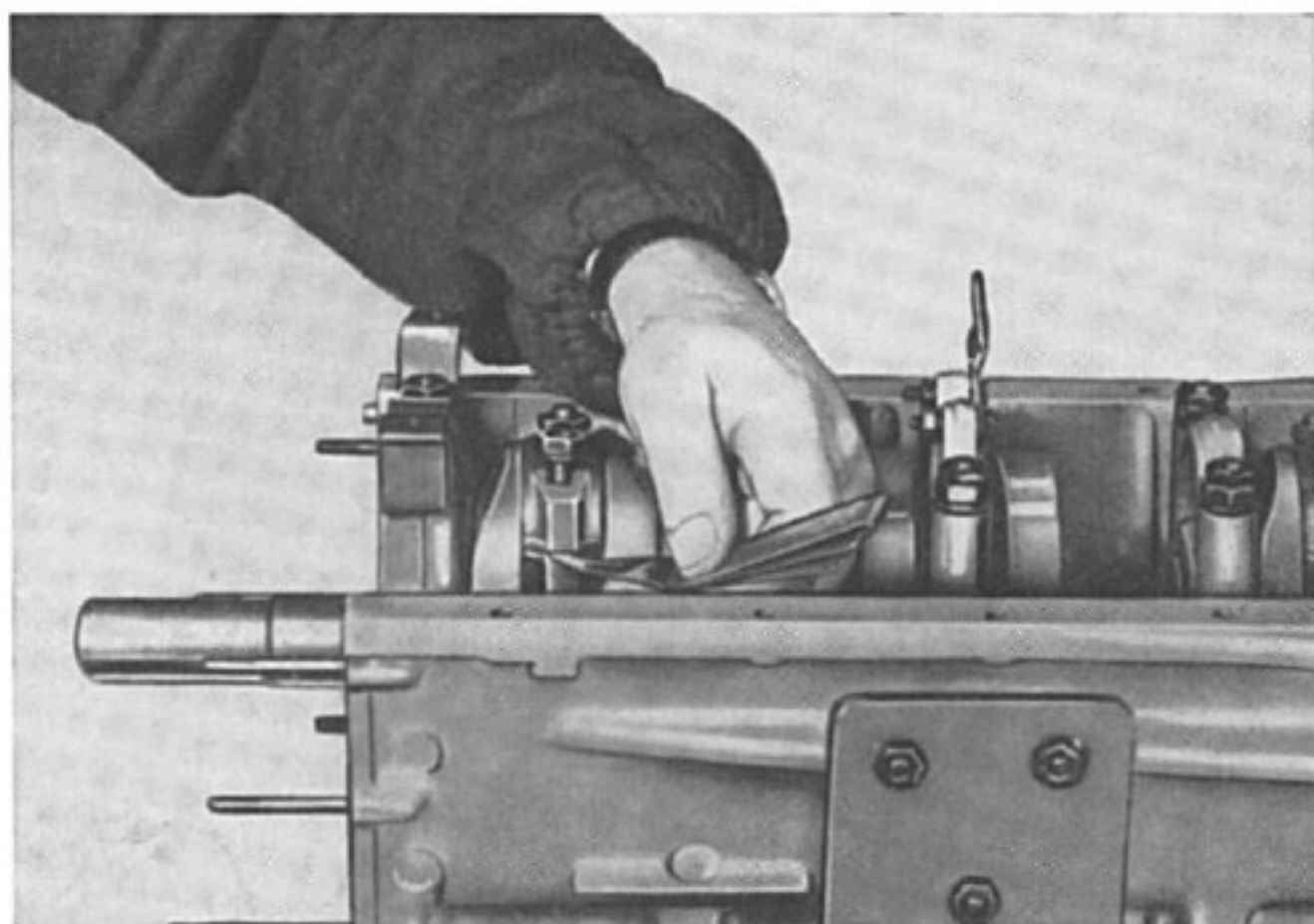
sporgenza ammessa: $F = 0,00 \div 0,06$ mm.

- Introdurre sui prigionieri di fissaggio della testa al basamento, la serie di due pezzi dell'attrezzo **A.2.0117**. (Vedere «Notiziario Attrezzatura, foglio n. 77»).
- Montare sulle bielle gli stantuffi, gli spinotti e semicuscinetti controllando la corrispondenza dei numeri stampigliati sulle coppie biella-stantuffo.



- Introdurre, mediante apposito collare, gli stantuffi completi di bielle nelle canne cilindri, tenendo presente la numerazione incisa su di essi, ed umettando stantuffi ed anelli con olio per motore. Tenere presente che le bielle sono asimmetriche per cui le stesse dovranno essere orientate nel modo indicato in figura.

Nota - Gli anelli elastici devono essere montati in modo che i tagli risultino sfalsati tra di loro.



- Montare i cappelli di biella, provvisti dei rispettivi semicuscinetti, tenendo presente la numerazione: serrare i bulloni con chiave dinamometrica alla coppia di **$5 \div 5,3$ kgm (in olio)**.
- Verificare il tiraggio dei cappelli di biella come segue:
 - allentare uno dei dadi e controllare con spessimetro che il tiraggio sia di **$0,08 \div 0,10$ mm.**

Se il tiraggio è nullo e inferiore al prescritto ribassare i piani del cappello, su tela smeriglio finissima, fino ad ottenere il tiraggio prescritto.

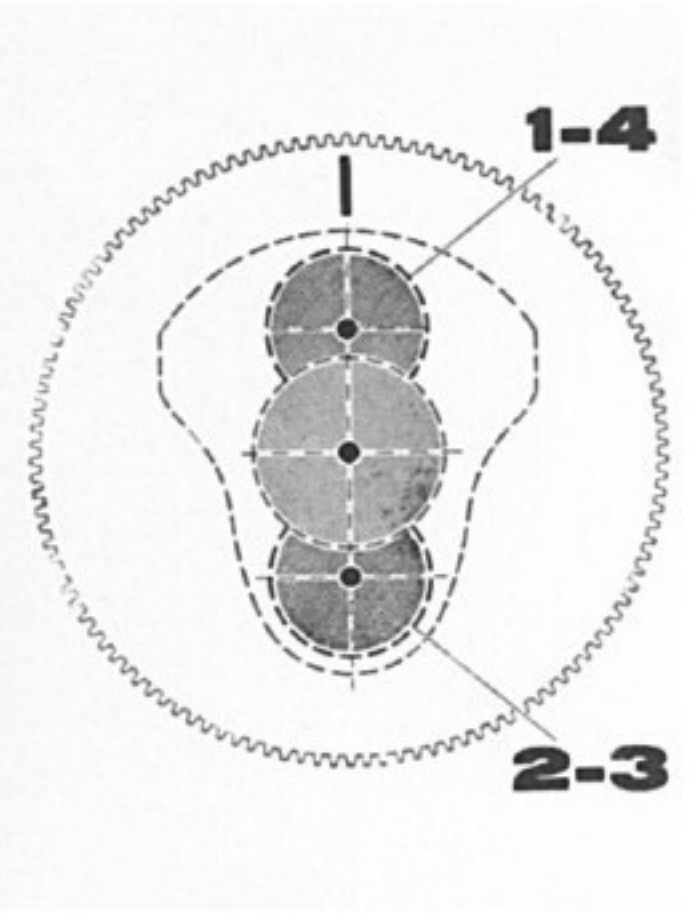
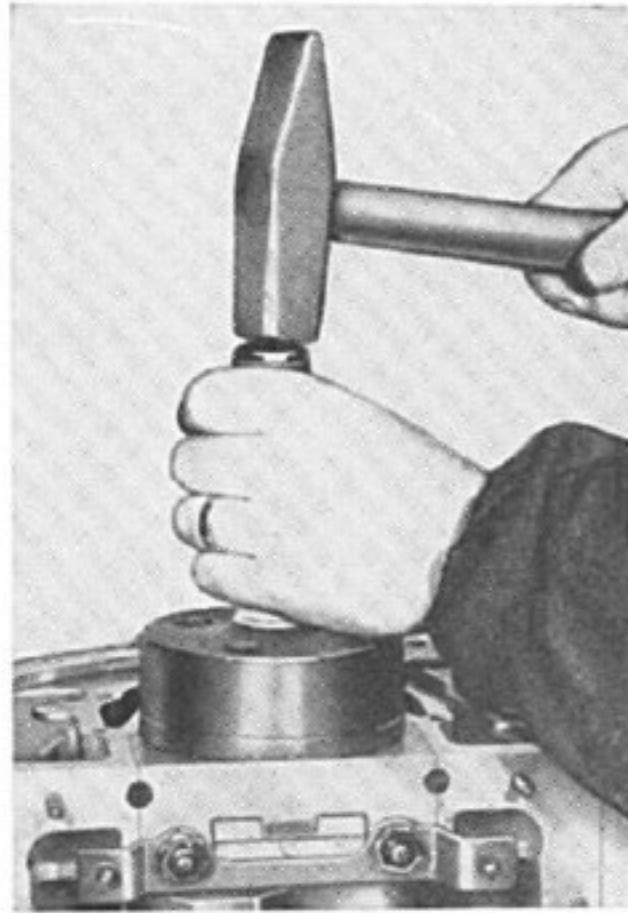
- Montare i palmutter.

RICOMPOSIZIONE

Rimontaggio del motore

- Introdurre sull'albero motore, mediante attrezzo n. **A.3.0178** l'anello paraolio posteriore.
- Ruotare l'albero motore sino a portare il cilindro n. 1 al punto morto superiore; montare quindi il volano sull'albero in modo che la tacca incisa sul volano sia in corrispondenza della mezzaria dei perni 1 e 4 ed orientata nella posizione indicata in figura.
- Applicare piastrine di fermo nuove.
- Serrare i bulloni preventivamente umettati con olio (chiave dinamometrica). Coppia di serraggio **kgm 4,2 ÷ 4,5** (in olio).

Rovesciare accuratamente le piastrine di fermo.



Completare il montaggio del motore come segue:

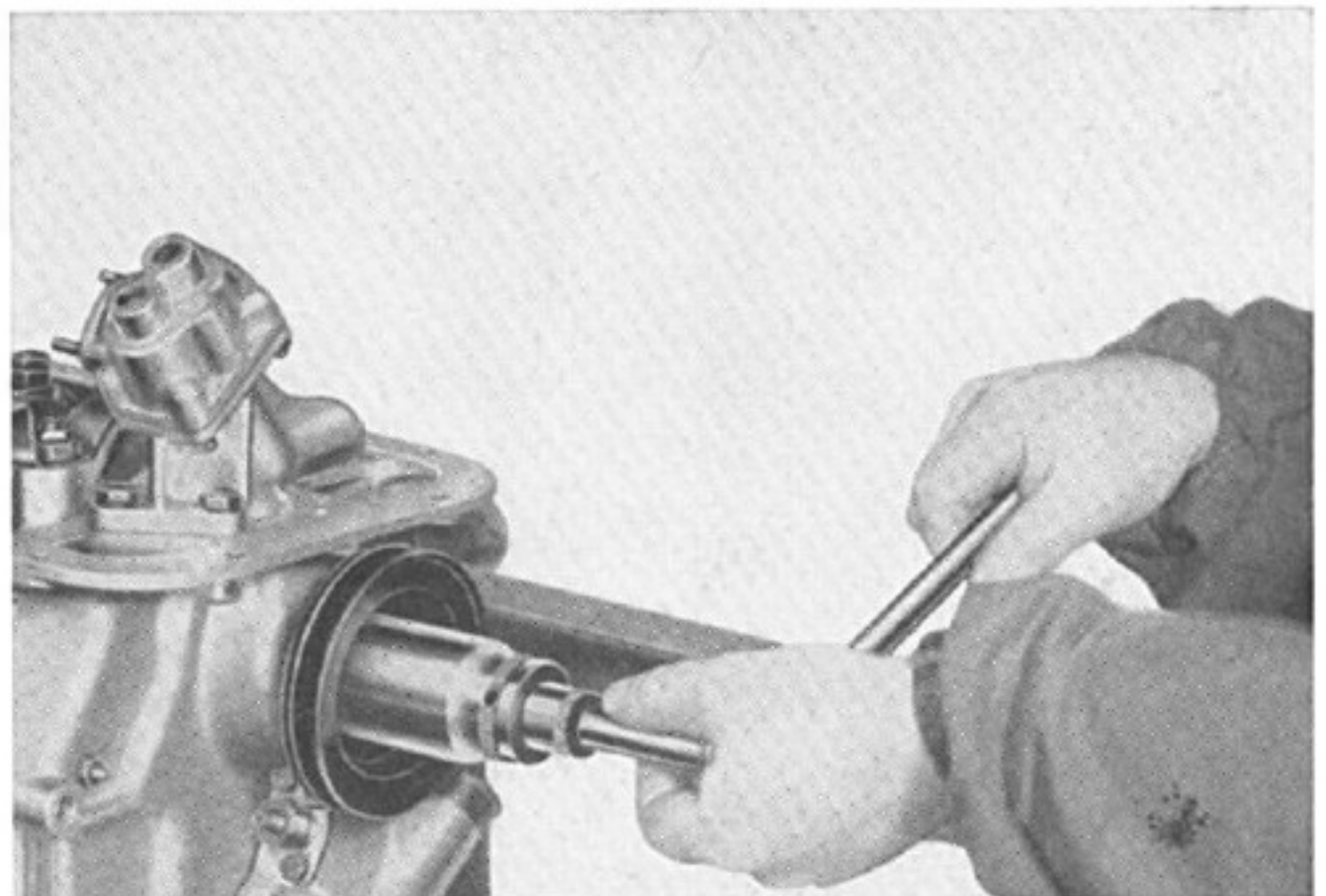
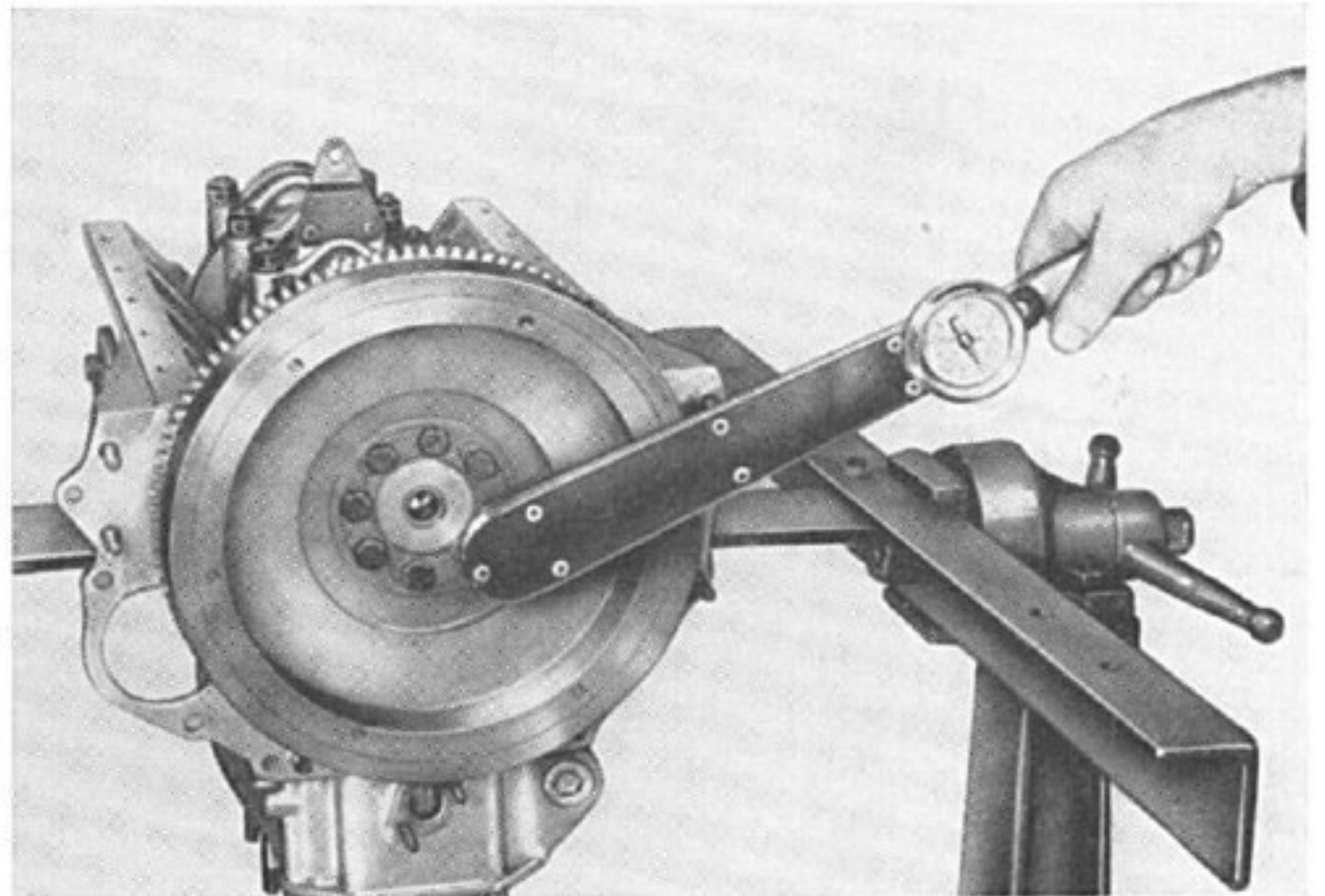
- Rimontare:
 - la catena e gli ingranaggi di comando e di rinvio, avendo cura di far coincidere i segni di riferimento per la messa in fase stampigliati sugli ingranaggi (pag. 31);
 - la catena comando distribuzione;
 - l'ingranaggio comando pompa olio;
 - il coperchio anteriore completo di spinterogeno e di pompa dell'olio; il montaggio va eseguito seguendo le prescrizioni riportate a pag. 26 e 31.

Sostituire, se necessario, l'anello paraolio anteriore; il montaggio dell'anello va eseguito con l'apposito attrezzo **A.3.0146**.

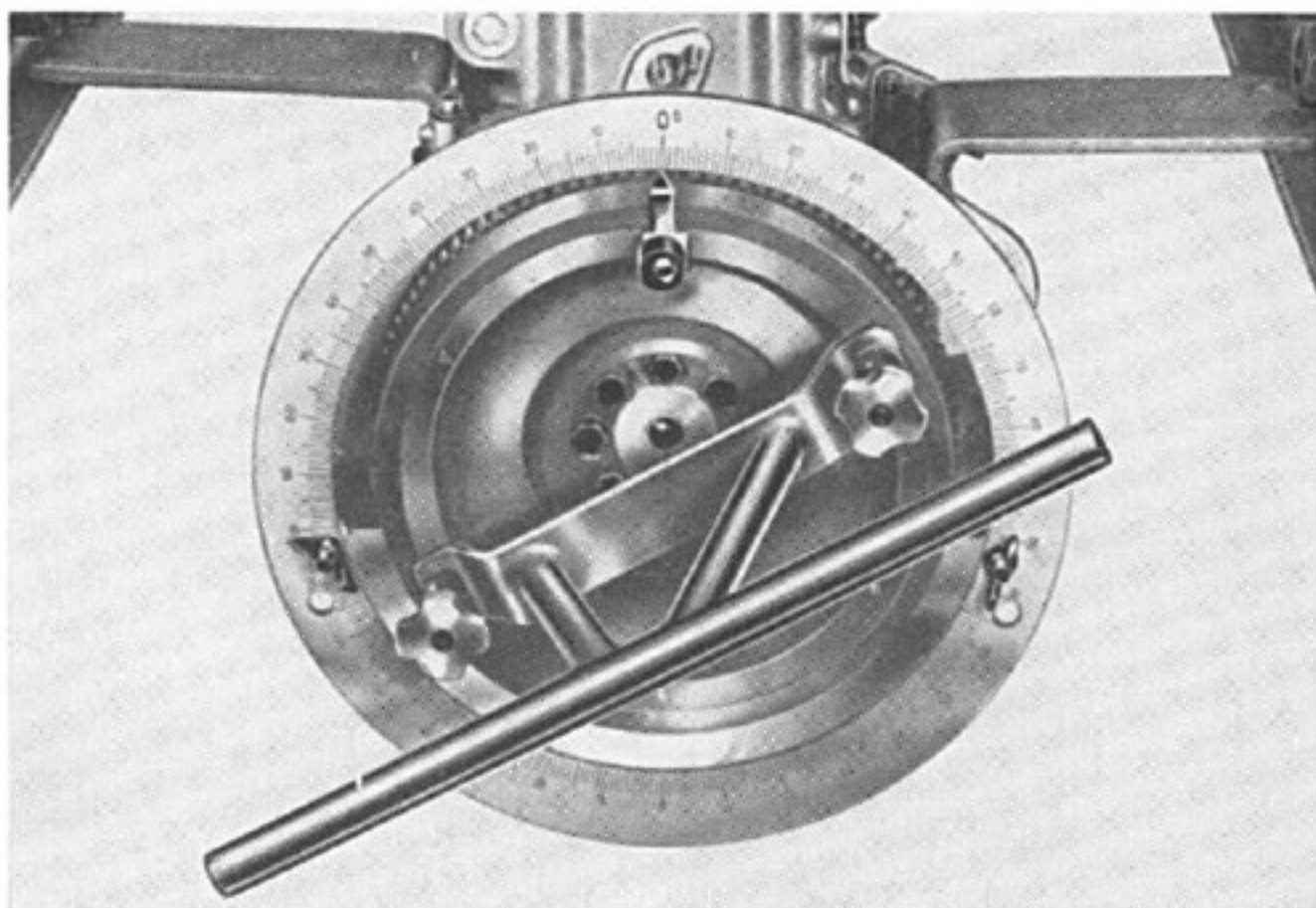
Montare la puleggia sull'albero motore.

- Montare la testa cilindri sul basamento dopo aver sostituito la guarnizione; bloccare i dadi alla coppia di serraggio prescritta (pag. 13).
- Agganciare la catena comando distribuzione e metterla in tensione mediante il tendicatena facendo ruotare lentamente il motore.
- Montare sul coperchio la pompa acqua ed il ventilatore.

A motore montato eseguire la messa in fase come indicato a pag. 13.

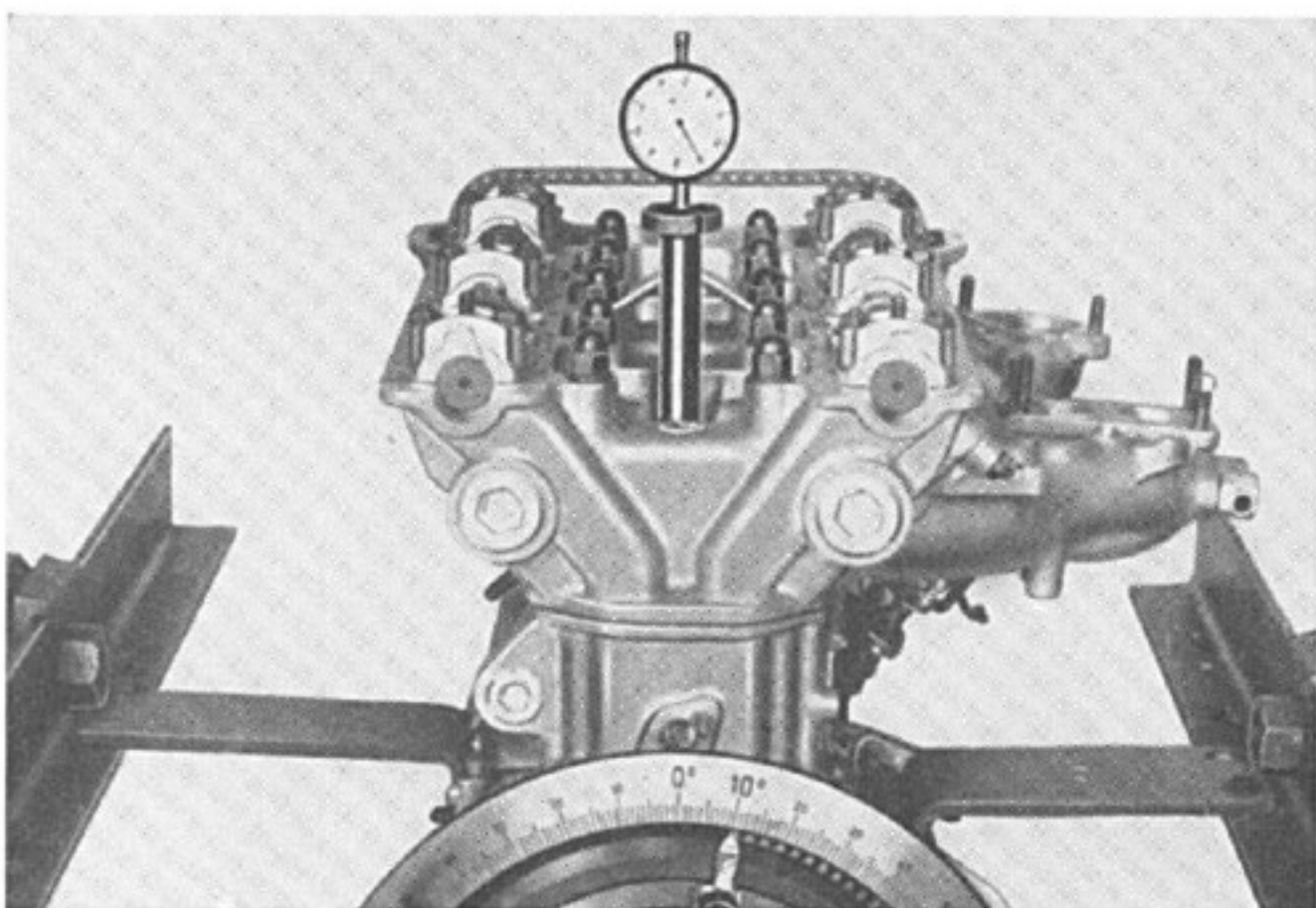


VERIFICA DELLA MESSA IN FASE



Verifica della posizione del P.M.S.

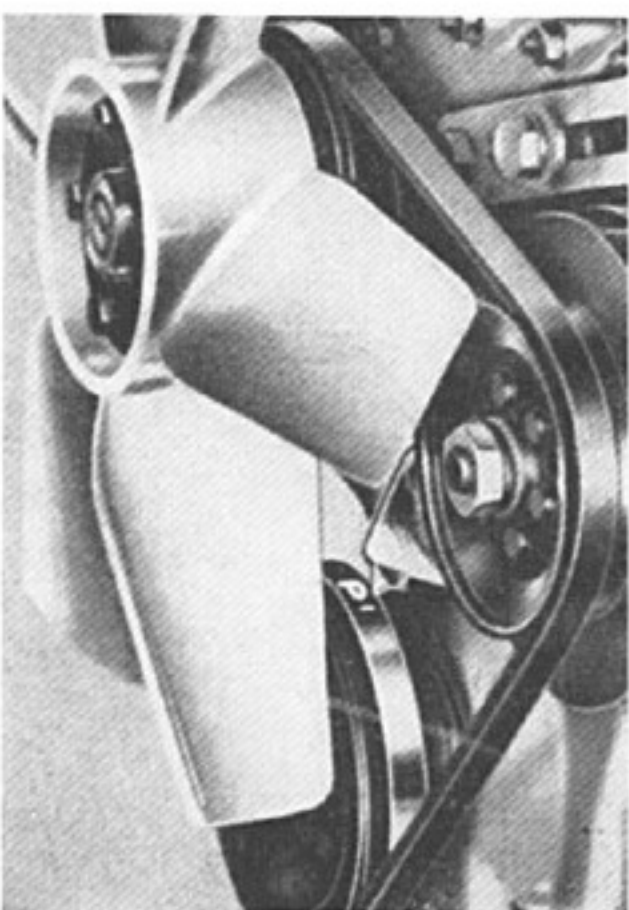
- Applicare:
 - il settore graduato sul basamento (goniometro n. **C.6.0111**; distanziale n. **A.2.0128**);
 - l'indice di riferimento sul volano (particolare n. **A.2.0127**);
 - l'attrezzo n. **A.2.0122** sul volano, per ruotare l'albero motore.
- Ruotare l'albero motore fino ad allineare l'indice con lo zero del settore graduato.



- Montare nella sede della candela del cilindro n. 1 un comparatore con relativo supporto ed azzerrare il comparatore:
 - far oscillare il volano di 5° a destra e 5° a sinistra rispetto allo zero ed eseguire la lettura sul comparatore per ciascuna delle suddette posizioni.

Se le due letture sono uguali la posizione del settore è esatta ed il PMS dello stantuffo corrisponde allo zero del settore graduato.

In caso contrario spostare opportunamente il settore sul basamento fino ad ottenere l'uguaglianza delle letture e quindi bloccare il settore.



Verifica dei contrassegni

- Portare l'indice applicato sui volani a coincidere con lo zero del settore graduato.
- Verificare l'allineamento dei segni incisi sui collari alberi distribuzione e sulla puleggia comando ventilatore (segno **P**).

VERIFICA DELLA MESSA IN FASE

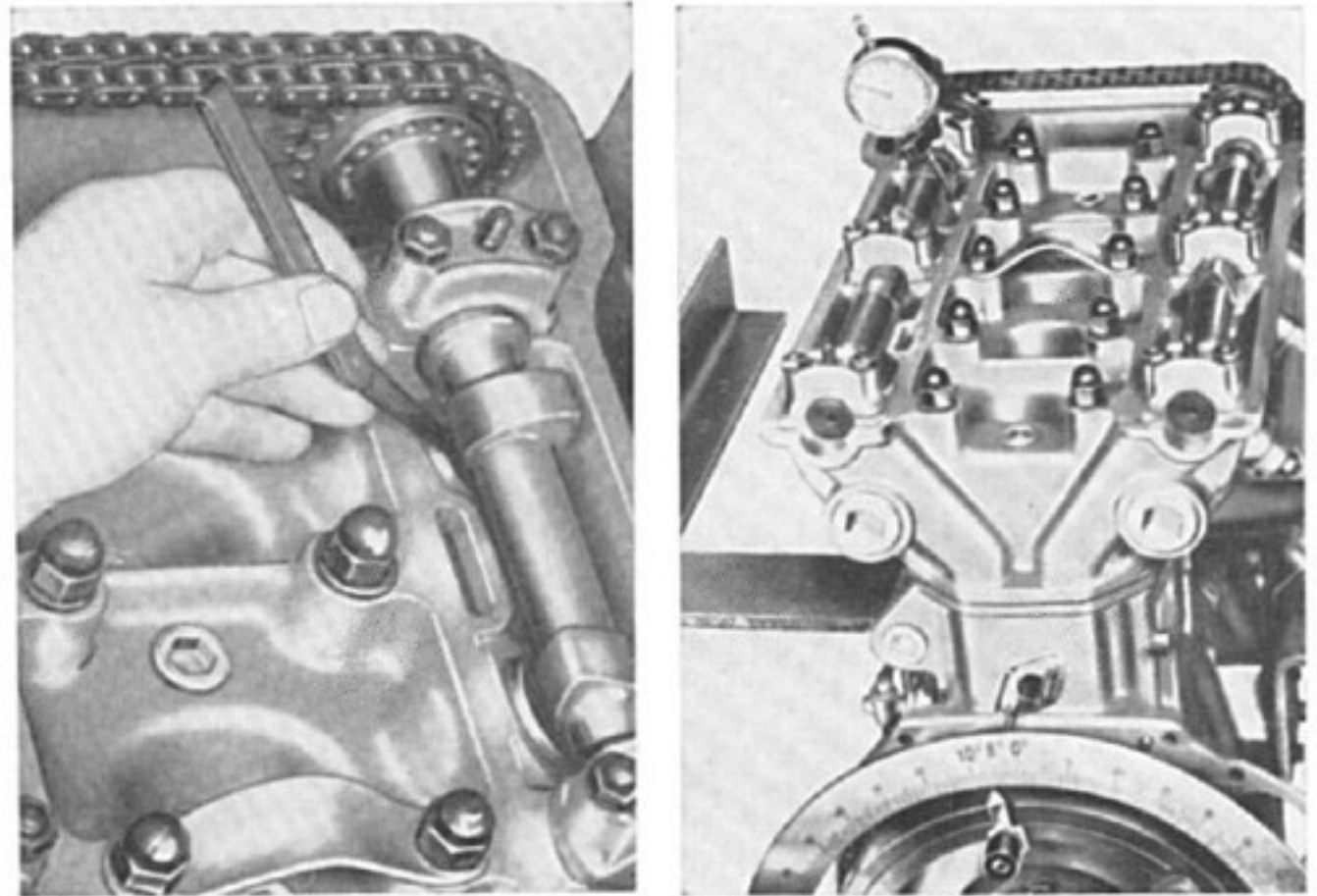
Verifica degli angoli di apertura e di chiusura delle valvole

- Controllare con uno spessore che il gioco fra raggio ribassato delle camme degli alberi distribuzione ed il cielo dei bicchieri comando valvole, a motore freddo, sia:

aspirazione: 0,475 ÷ 0,500 mm;

scarico: 0,525 ÷ 0,550 mm.

- Montare, in corrispondenza del cilindro n. 1, il supporto controllo fase n. **A.2.0120** e fissare i comparatori in modo che le punte tastatrici appoggino sul cielo dei bicchieri di comando delle valvole.
- Ruotare l'albero motore fino ad individuare per ogni eccentrico il settore angolare in corrispondenza del quale la lancetta del comparatore rimane stazionaria; tale settore corrisponde all'arco di riposo dell'eccentrico relativo.
- Azzerrare il comparatore.

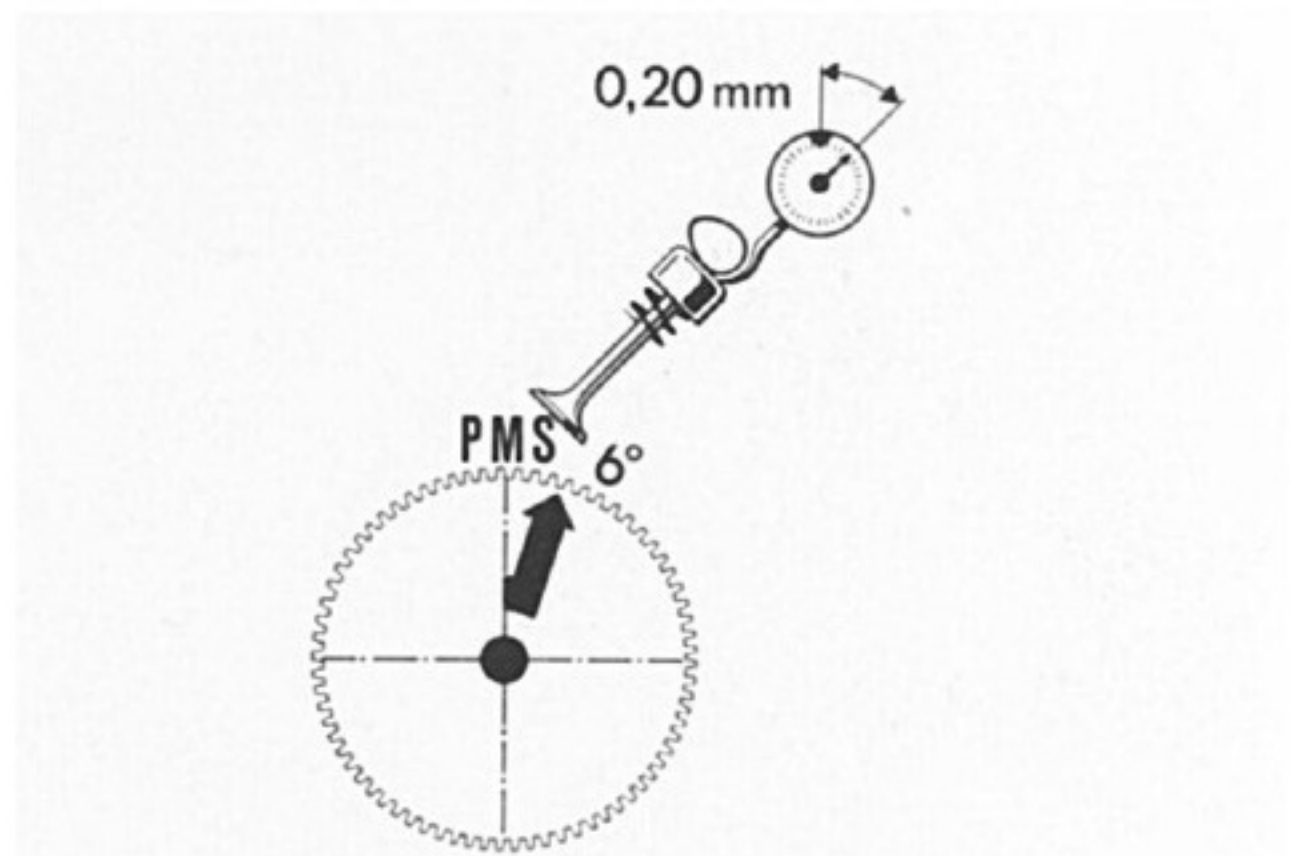


Valvola di aspirazione

Apertura

- Ruotare l'albero motore in senso antiorario (lato volano) fino a che lo spostamento lineare del bicchierino di comando della valvola di aspirazione sia di: **0,20 mm**.

La lettura sul settore graduato deve risultare: **6° ± 1°30'**.



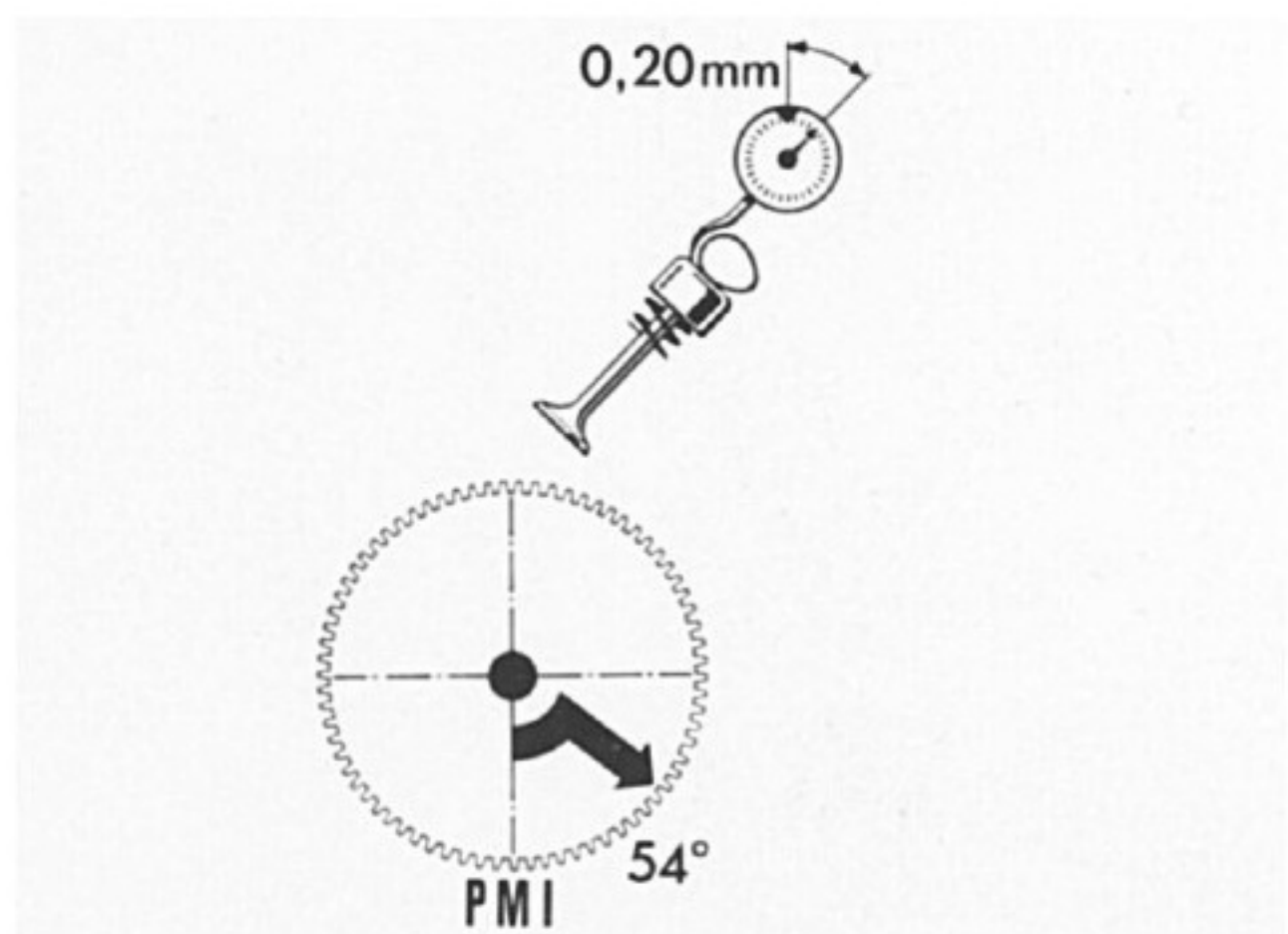
Chiusura

- Continuare la rotazione dell'albero motore in senso antiorario (lato volano) fino a che la valvola di aspirazione sia completamente chiusa e la lancetta del comparatore resti stazionaria. Azzerrare il comparatore.

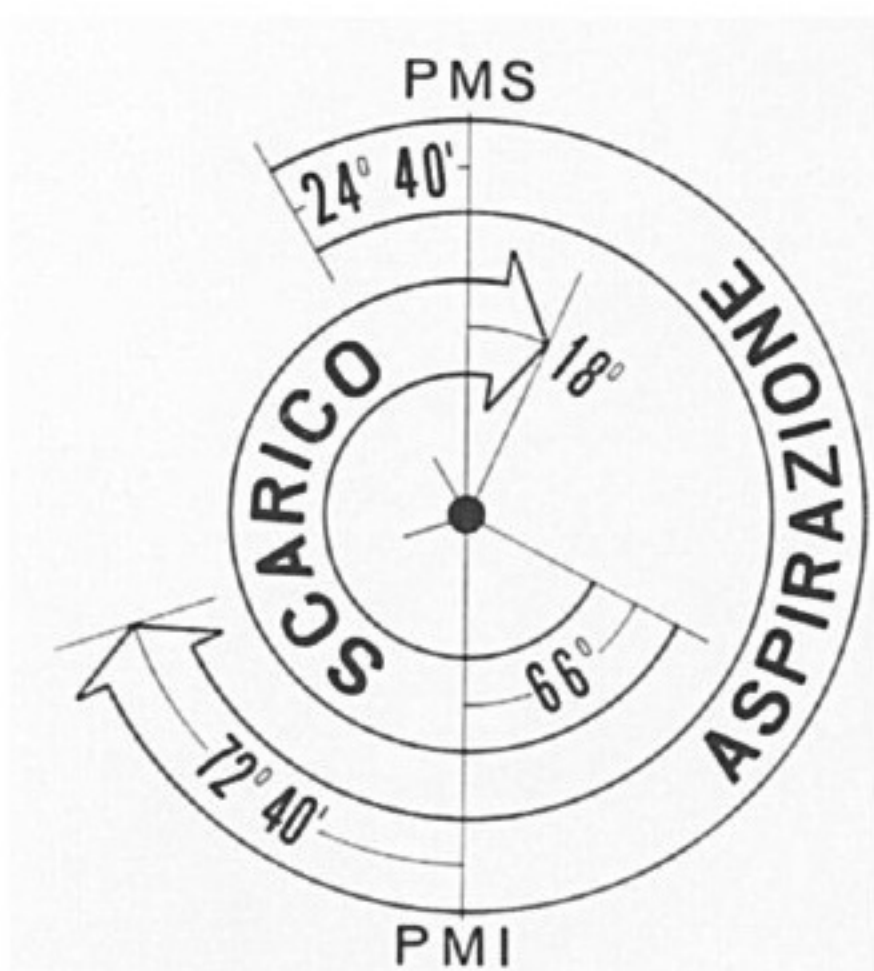
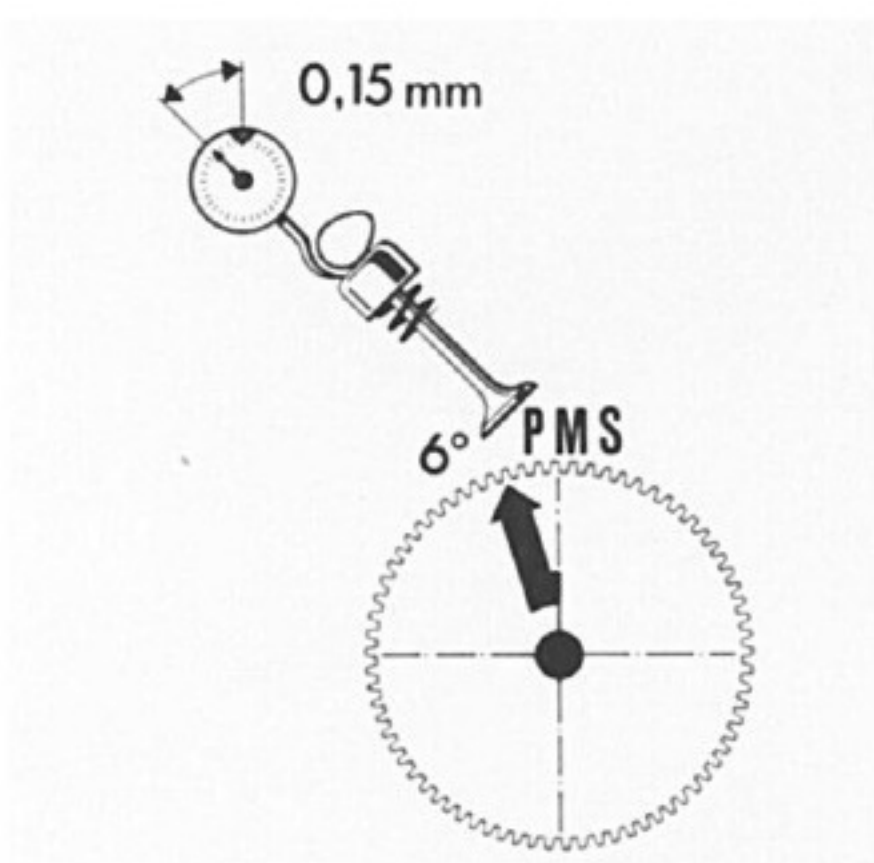
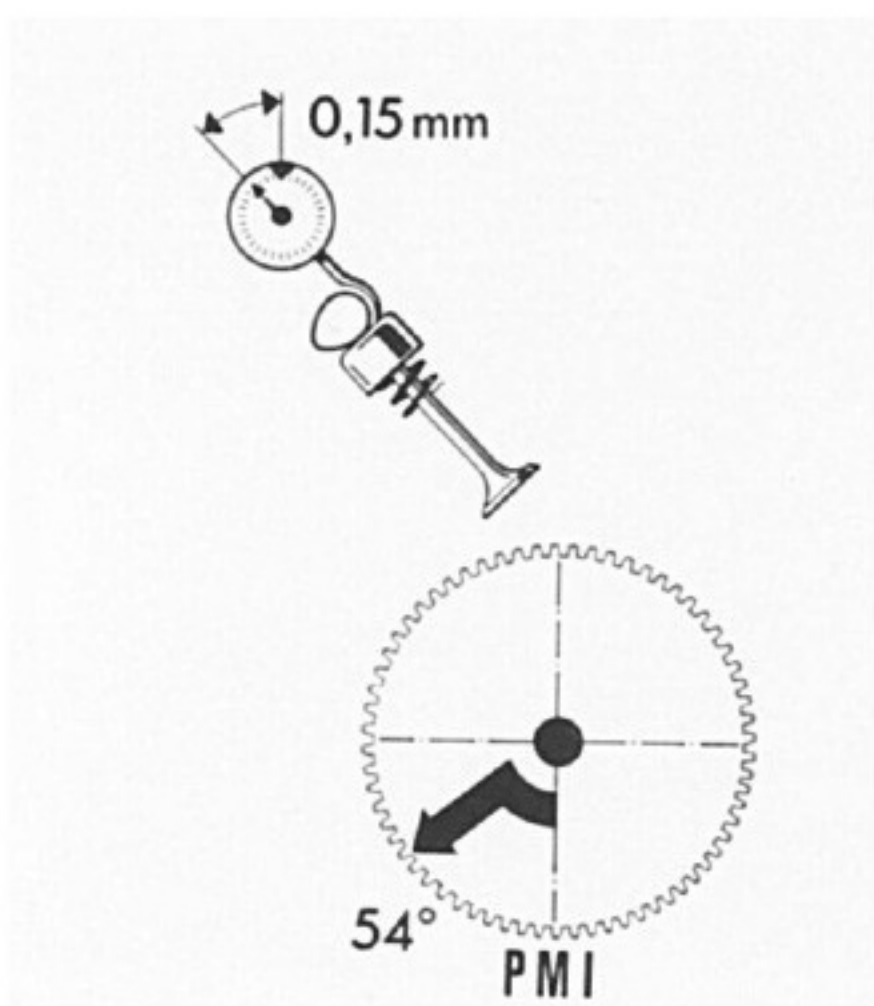
Ruotare quindi in senso orario l'albero motore di circa 1/2 giro; ruotarlo nuovamente in senso antiorario, sino a che il comparatore segni un abbassamento del bicchierino di: **0,20 mm**.

La lettura sul settore graduato deve risultare:

54° ± 1°30'



VERIFICA DELLA MESSA IN FASE



Valvola di scarico

Apertura

- Azzerrare il comparatore come descritto precedentemente.
- Ruotare l'albero in senso antiorario (lato volano) fino a che lo spostamento lineare del bicchierino di comando della valvola di scarico sia di: **0,15 mm**.

La lettura sul settore graduato deve risultare: **54° ± 1°30'**.

Chiusura

- Continuare la rotazione dell'albero motore in senso antiorario (lato volano) fino a che la valvola di scarico non sia completamente chiusa e la lancetta del comparatore non resti stazionaria.

Azzerrare il comparatore.

Ruotare quindi in senso orario l'albero di circa 1/2 giro; ruotarlo nuovamente in senso antiorario sino a che il comparatore segni un abbassamento del bicchierino di: **0,15 mm**.

La lettura sul settore graduato deve risultare: **6° ± 1°30'**.

Diagramma reale della distribuzione

- Soddisfatte le condizioni convenzionali sopracitate, il diagramma reale a motore freddo risulta quello indicato in figura.

Il senso di rotazione è inteso guardando il motore dal lato anteriore.

REVISIONE MOTORE SU CAVALLETTO

RODAGGIO DEL MOTORE AL BANCO

Rodaggio e prova al banco

- Dopo la revisione del motore, se sono stati sostituiti canne e stantuffi, anelli e cuscinetti di banco e di biella è necessario procedere ad un accurato rodaggio dei vari organi del motore.
- Disporre il motore su di un apposito banco prova munito di freno idraulico e collegare i vari apparecchi di controllo, i circuiti di raffreddamento e i circuiti elettrici.
- Seguire il ciclo di rodaggio indicato in tabella, rilevando i dati della potenza e della coppia motrice ai vari regimi di rotazione.

Nota - Il calcolo della potenza rilevata si esegue applicando la seguente formula:

$$\text{Potenza} = \text{peso} \times \text{numero di giri} \times \text{Costante banco.}$$

BERLINA		
Durata prova minuti	Regime giri/min	Potenza Cv *
5'	1000	—
5'	2000	4,4
5'	3000	14,7
10'	4000	34,8
15'	4500	49,5
10'	5000	68
5'	5500	90,75
5'	6000	**
10'	regolazioni varie	—

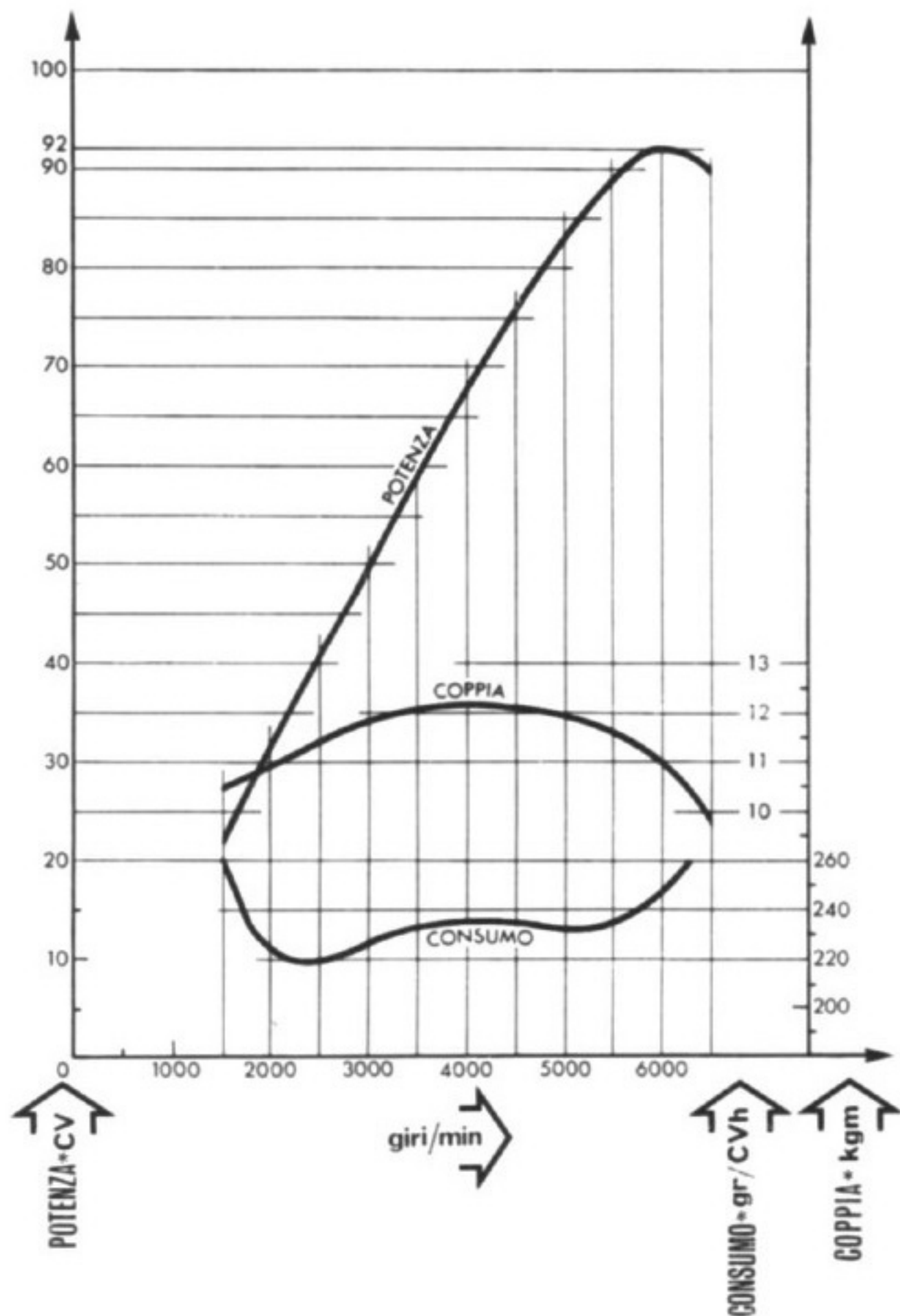
* Le potenze riportate in tabella non sono quelle di piena potenza cioè a farfalla tutta aperta.

** A questo regime viene letta la potenza a farfalla tutta aperta e viene determinato il consumo carburante, il quale deve aggirarsi sul seguente valore **220 ÷ 240 gr./CVh.**

Verifiche e controlli

- Durante il funzionamento del motore controllare l'esatto valore dell'anticipo:
 - Anticipo fisso: **3° ± 2°**;
 - Anticipo massimo: **43° ± 3° (a 5000 g/1')**.
 Apportare le eventuali correzioni agendo sul corpo dello spinterogeno, tenendo presente che è preferibile avere l'anticipo corretto agli alti regimi.
- Controllare che la pressione dell'olio si mantenga tra i seguenti valori:
 - pressione massima: **4,5 ÷ 5 kg/cm²**;
 - pressione minima a regime massimo: **3,5 kg/cm²**;
 - pressione minima a regime minimo: **0,5 ÷ 1 kg/cm²**.
- Verificare le seguenti temperature:
 - acqua: 85° ÷ 90° C**
 - olio: 90° ÷ 100° C.**

RODAGGIO DEL MOTORE AL BANCO



Curve caratteristiche del motore

Le curve suddette rappresentano **valori medi indicativi** e si intendono ricavate con motore rodato, equipaggiato con tutti gli accessori e con impianto di aspirazione e scarico identico a quello installato in vettura.

km percorsi	Velocità massime consentite in km/h				
	1 ^a vel.	2 ^a vel.	3 ^a vel.	4 ^a vel.	5 ^a vel.
Fino a 1000 km	26	44	64	87	110
Da 1000 a 3000 km	32	54	79	107	135

Rodaggio su strada

Dopo la revisione del motore, per ottenere il graduale assestamento degli organi, è necessario un periodo di rodaggio durante il quale non si devono richiedere alla vettura le massime prestazioni.



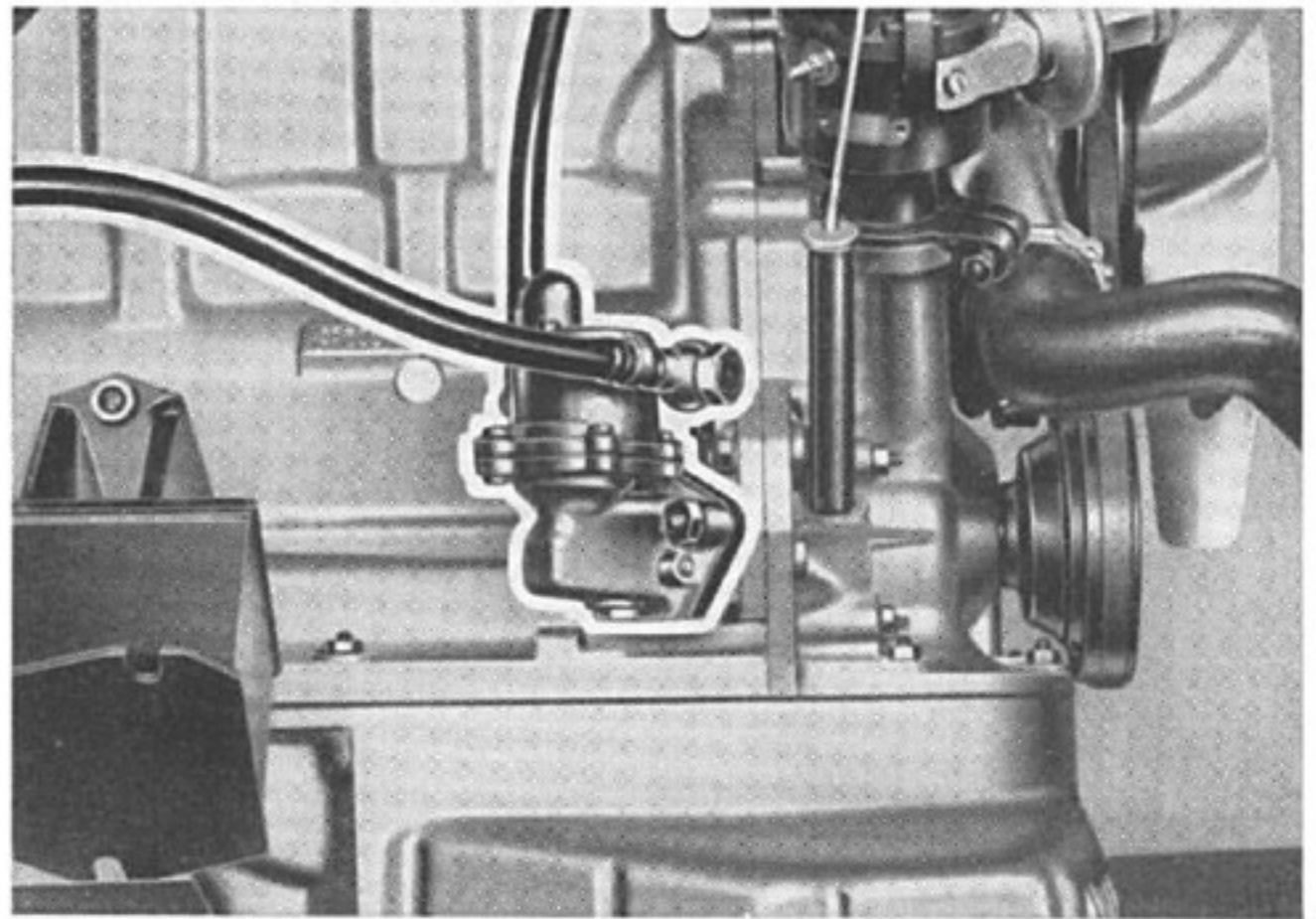
POMPA DI ALIMENTAZIONE

Pompa alimentazione

Distacco dal motore

Distaccare i raccordi dei tubi di aspirazione e di mandata della pompa.

Svitare i dadi di fissaggio della pompa al basamento e rimuoverla; sfilare dalla sua sede nel basamento il perno di comando del bilanciere pompa.



Scomposizione

Svitare le due viti **1** del coperchietto superiore e rimuovere quest'ultimo unitamente alla guarnizione in gomma **2** e al convogliatore **13**.

Rimuovere dal corpo superiore della pompa:

- 3** la retina filtro;
- 4** lo scodellino per molla valvola aspirazione;
- le molle per valvola aspirazione **5** e mandata **14**;
- le valvole **6** e **15**.

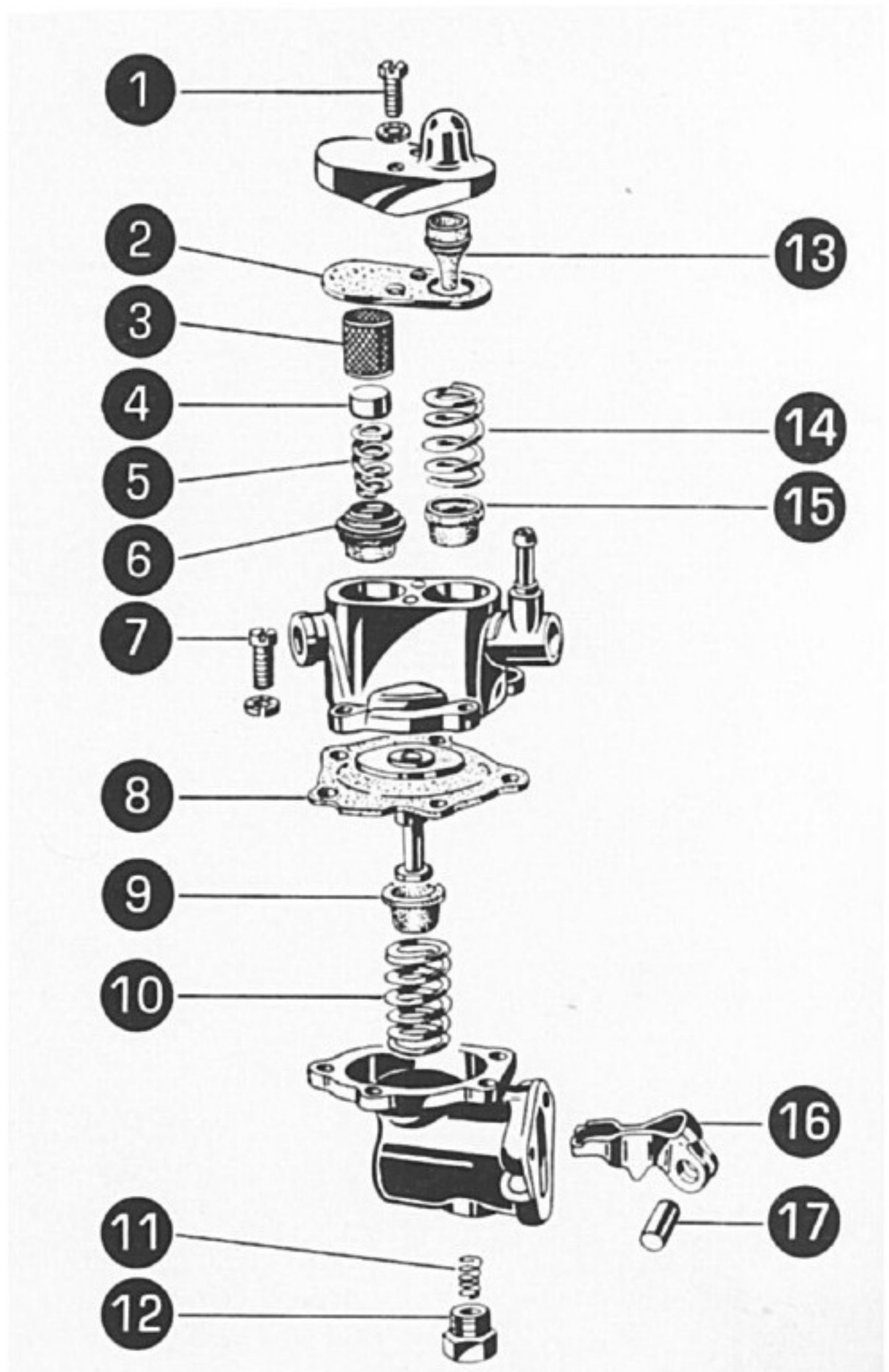
Svitare le viti di fissaggio del corpo superiore a quello inferiore della pompa.

Rimuovere dal corpo inferiore:

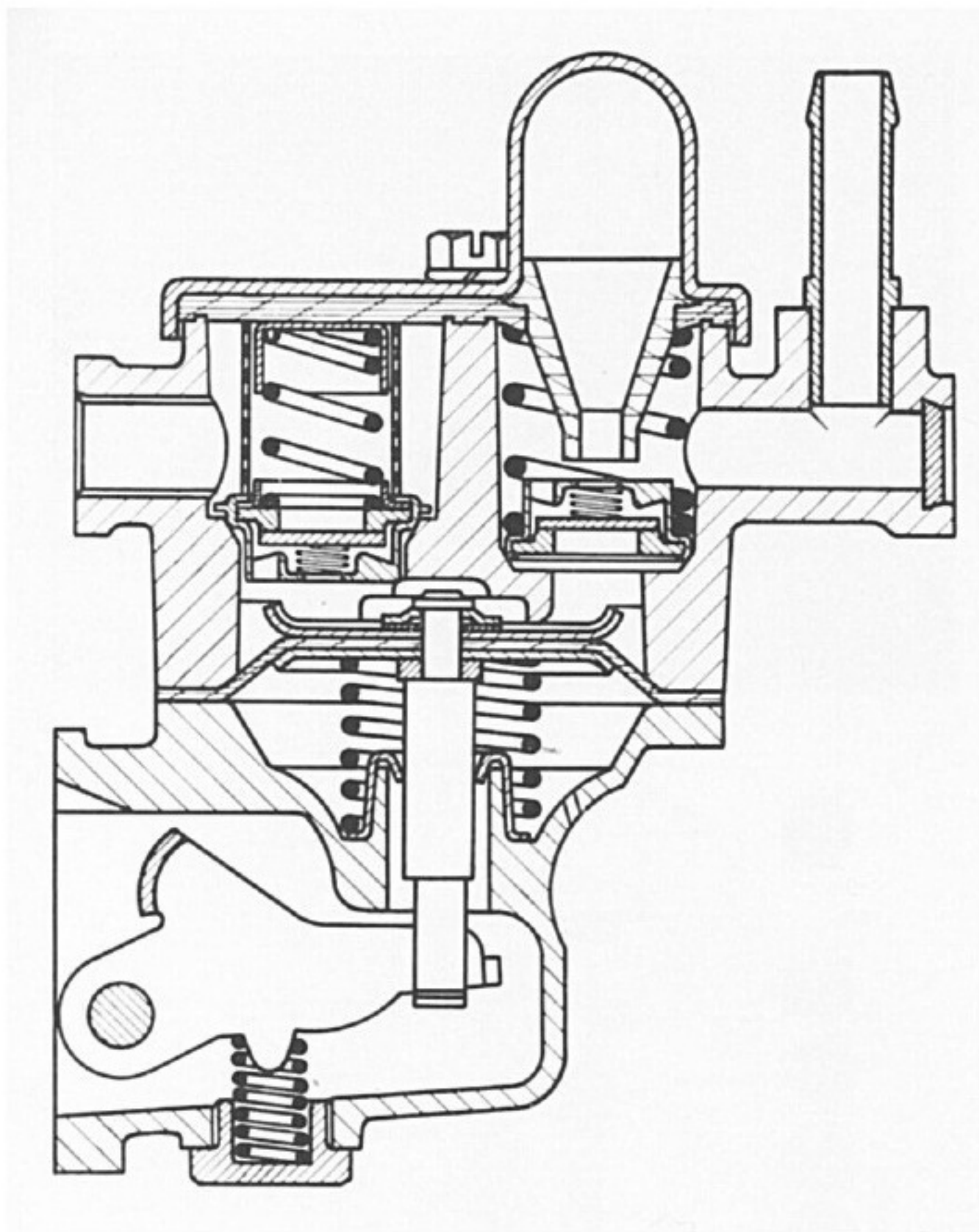
- 8** il diaframma completo di scodellini e di perno centrale di comando;
- 9** il premistoppa in gomma;
- 10** la molla del diaframma.

Svitare dalla parte inferiore del corpo pompa il tappo **12** con sede per la molla comando bilanciere **11** e rimuovere la molla stessa.

Sfilare dal corpo pompa il perno **17** del bilanciere **16** e rimuovere quest'ultimo.



POMPA DI ALIMENTAZIONE



Controlli

- Lavare le valvole aspirazione e mandata con benzina, sostituirle se risultano usurate.
- Controllare lo stato della membrana ed accertarsi che sia ben fissata fra gli scodellini; sostituirla se presenta usura o se è sfibrata.
- Controllare che il perno su cui è montato il bilanciere ed il biscottino non presenti tracce di usura o di ingranamento altrimenti sostituirlo.
- Controllare lo stato delle molle:
 - comando bilanciere;
 - chiusura valvole;
 - comando membrana.

Sostituire se sono snervate.

Sostituire il filtro a reticella.

Al montaggio sostituire la guarnizione fra corpo pompa e basamento.

Ricomporre la pompa seguendo l'ordine inverso di smontaggio.

- Disporre la pompa su apposito banco prova e verificarne le caratteristiche di funzionamento:

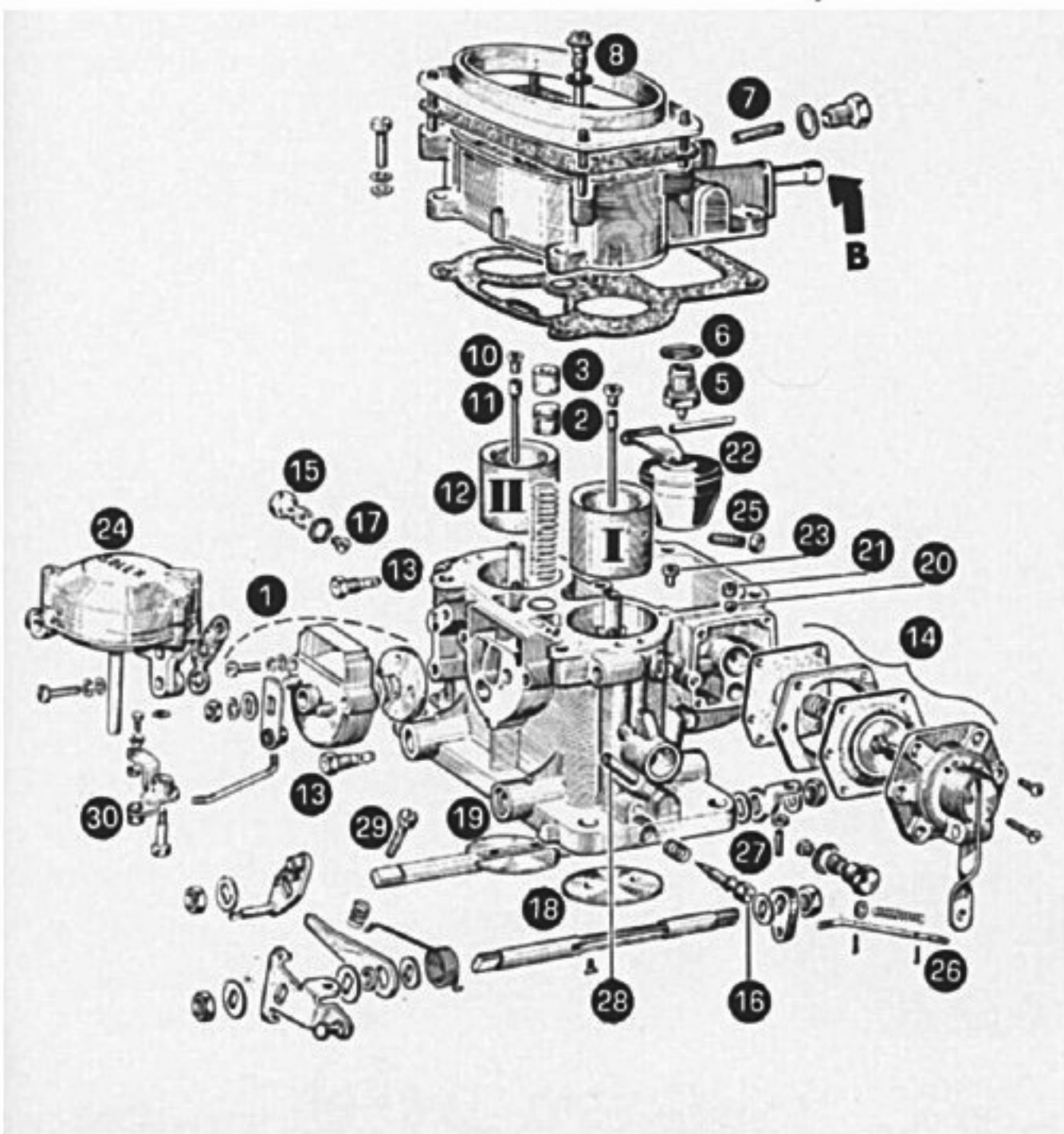
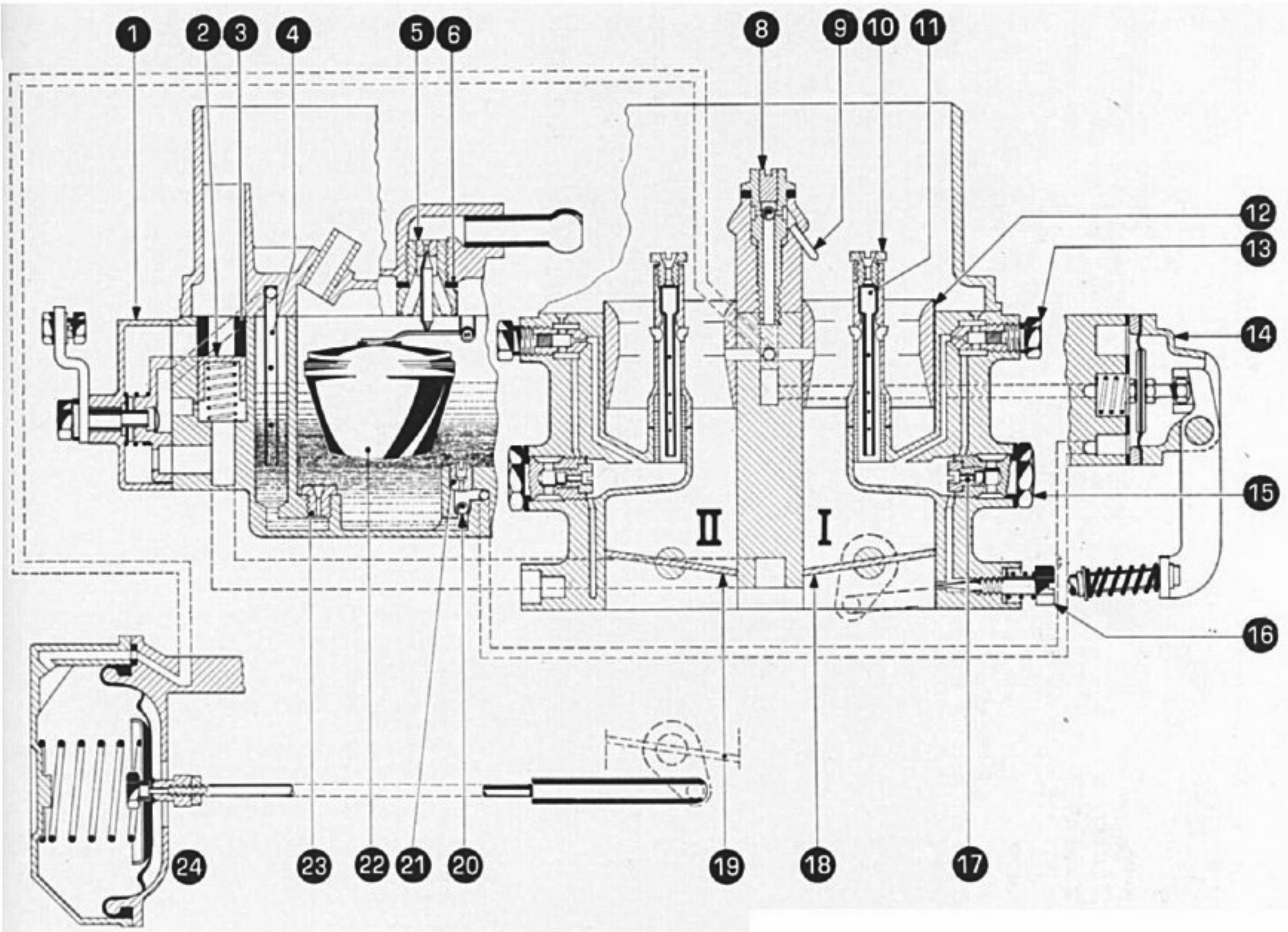
regime del motore: **2500 ÷ 3000 giri/min**;

portata a pressione di mandata nulla : **110 l/h**;

pressione con portata nulla: **3 ÷ 4 m H₂O**;

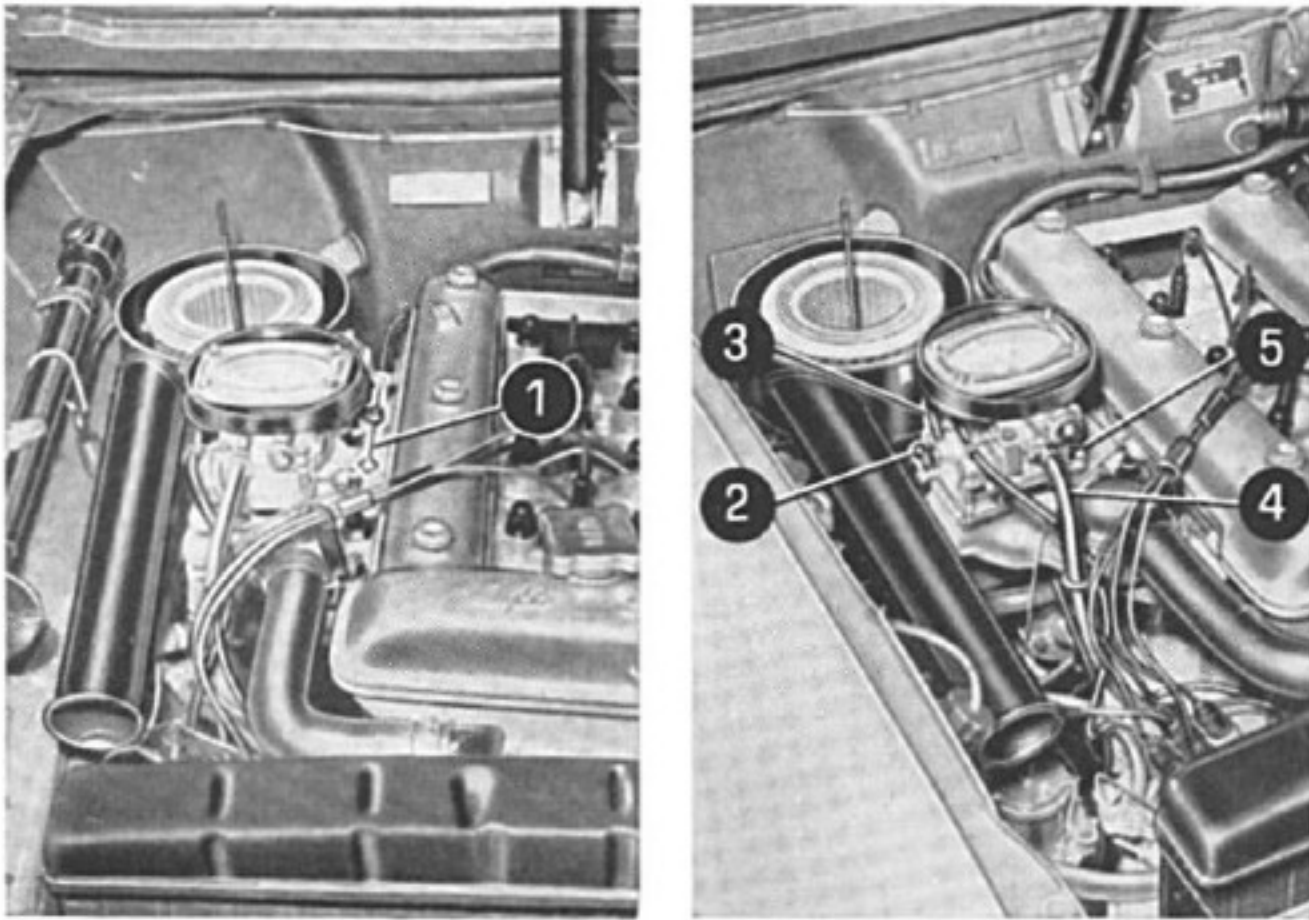
portata con pressione di mandata di **2 m H₂O**: **60 l/h**.

CARBURATORE SOLEX C. 32 PAIA 7



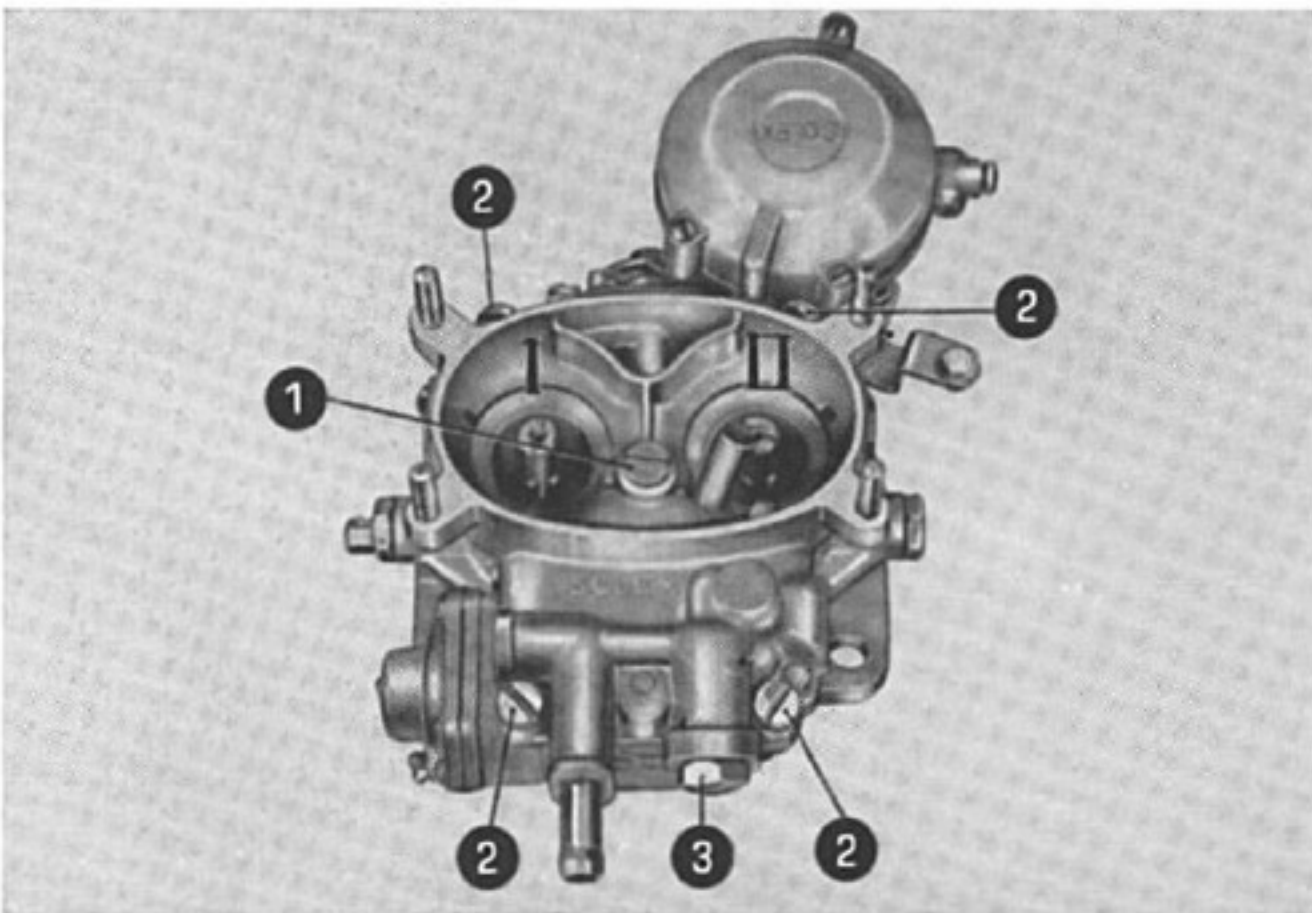
- B.** Arrivo benzina
1. Starter
 2. Pistoncino starter
 3. Boccola limitazione pistoncino starter
 4. Calibratore aria starter
 5. Sede ago
 6. Guarnizione di rame per sede ago
 7. Filtro benzina
 8. Valvola pompa di accelerazione
 9. Iniettore pompa di accelerazione
 10. Calibratore aria principale
 11. Tubo miscelatore
 12. Diffusore
 13. Getto del minimo
 14. Pompa di accelerazione
 15. Portagetto principale
 16. Vite regolazione miscela del minimo
 17. Getto principale
 18. Farfalla 1° condotto
 19. Farfalla 2° condotto
 20. Valvola a sfera per riempimento pompa di accelerazione
 21. Getto scarico pompa di accelerazione
 22. Galleggiante
 23. Getto starter
 24. Dispositivo a depressione
 25. Vite e dado fissaggio diffusore
 26. Copiglia per regolazione portata pompa di accelerazione
 27. Vite di registro per farfalla 2° condotto
 28. Presa per tubicino anticipo depressione spinterogeno
 29. Vite regolazione al minimo farfalla 1° condotto
 30. Leva attacco filo starter

CARBURATORE SOLEX C. 32 PAIA 7



Rimuovere:

- il coperchio del filtro dell'aria, svitando la vite a farfalla e la fascetta sul carburatore;
- il filo starter **1** dal corpo carburatore;
- il comando acceleratore **2** dal corpo carburatore;
- il tubetto della presa di depressione **3** per il distributore d'accensione;
- il tubetto di arrivo del carburante **4**;
- i dadi **5** dei bulloni prigionieri che fissano il corpo del carburatore al collettore d'aspirazione (attrezzo n. **A.5.0108**).



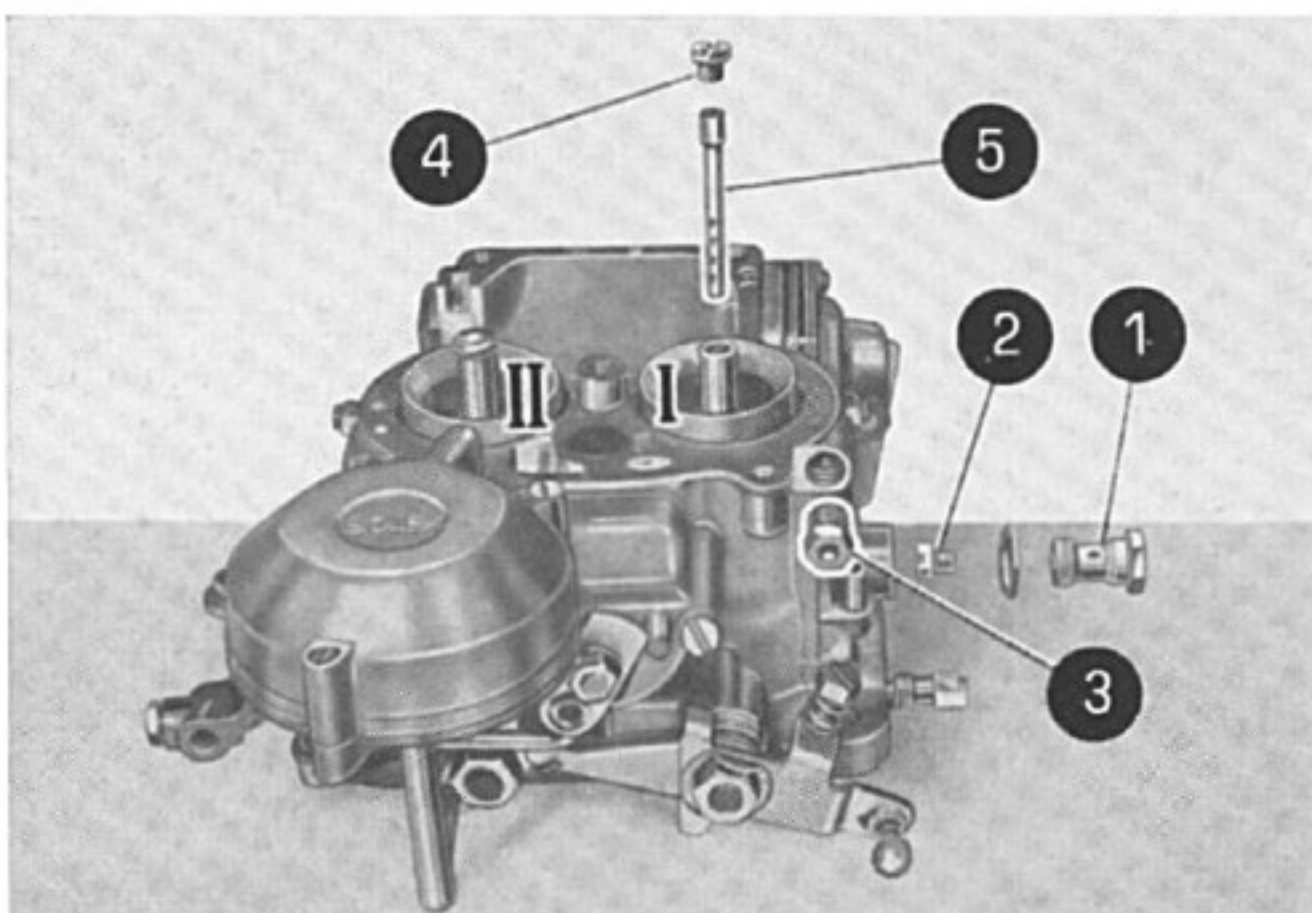
Scomposizione

Rimuovere:

- 1** la valvola della pompa accelerazione;
- 2** le quattro viti di fissaggio del coperchio della vaschetta al corpo del carburatore;
- il galleggiante dalla vaschetta.

Svitare il tappo di ritegno **3** del filtro carburante e liberare il filtro delle eventuali impurità.

Controllare il piano di attacco del coperchio verificando che la flangia sia perfettamente in piano; in caso contrario spianare su tela smeriglio disposta su un piano di riscontro.



Rimuovere su ambedue i condotti i portageggi **1** e getti principali **2**, i getti del minimo **3**, i calibratori aria principali **4**, i tubi miscelatori **5**.

Verificare i getti controllando che i numeri stampigliati sugli stessi corrispondano ai valori prescritti.

Non verificare i getti adoperando punte metalliche o altro, perchè verrebbe alterato il diametro dei getti stessi.

	1° cond.	2° cond.
Getto principale	125	130
Calibratore aria princip.	190	190
Getto del minimo	45	70
Tubo miscelatore	17 T	17 T

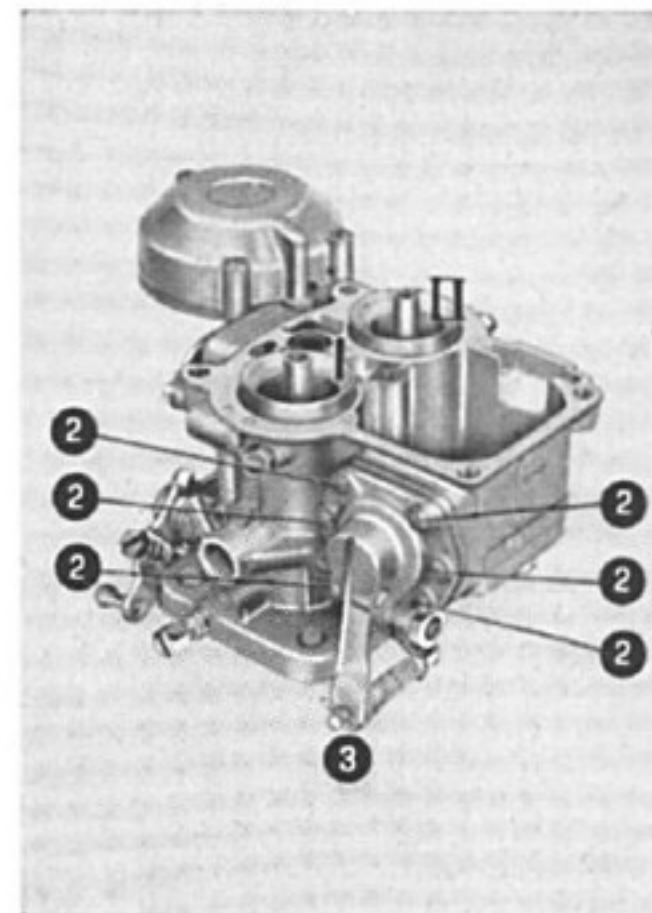
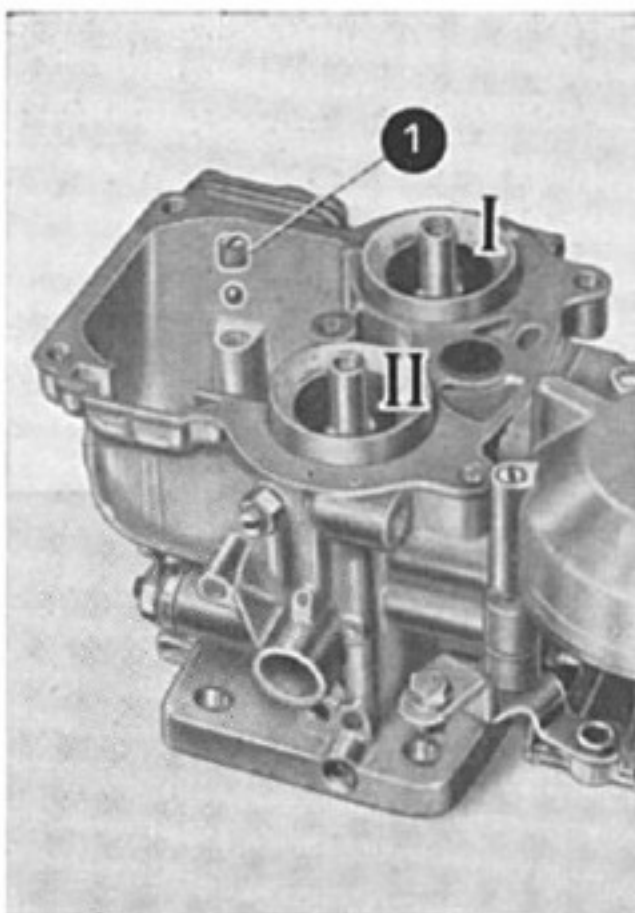
CARBURATORE SOLEX C. 32 PAIA 7

Pompa di accelerazione

- Svitare il getto **1** della pompa dal fondo della vaschetta.
- Capovolgere con attenzione il corpo del carburatore per rimuovere la sferetta della valvola

getto scarico della pompa = 40.

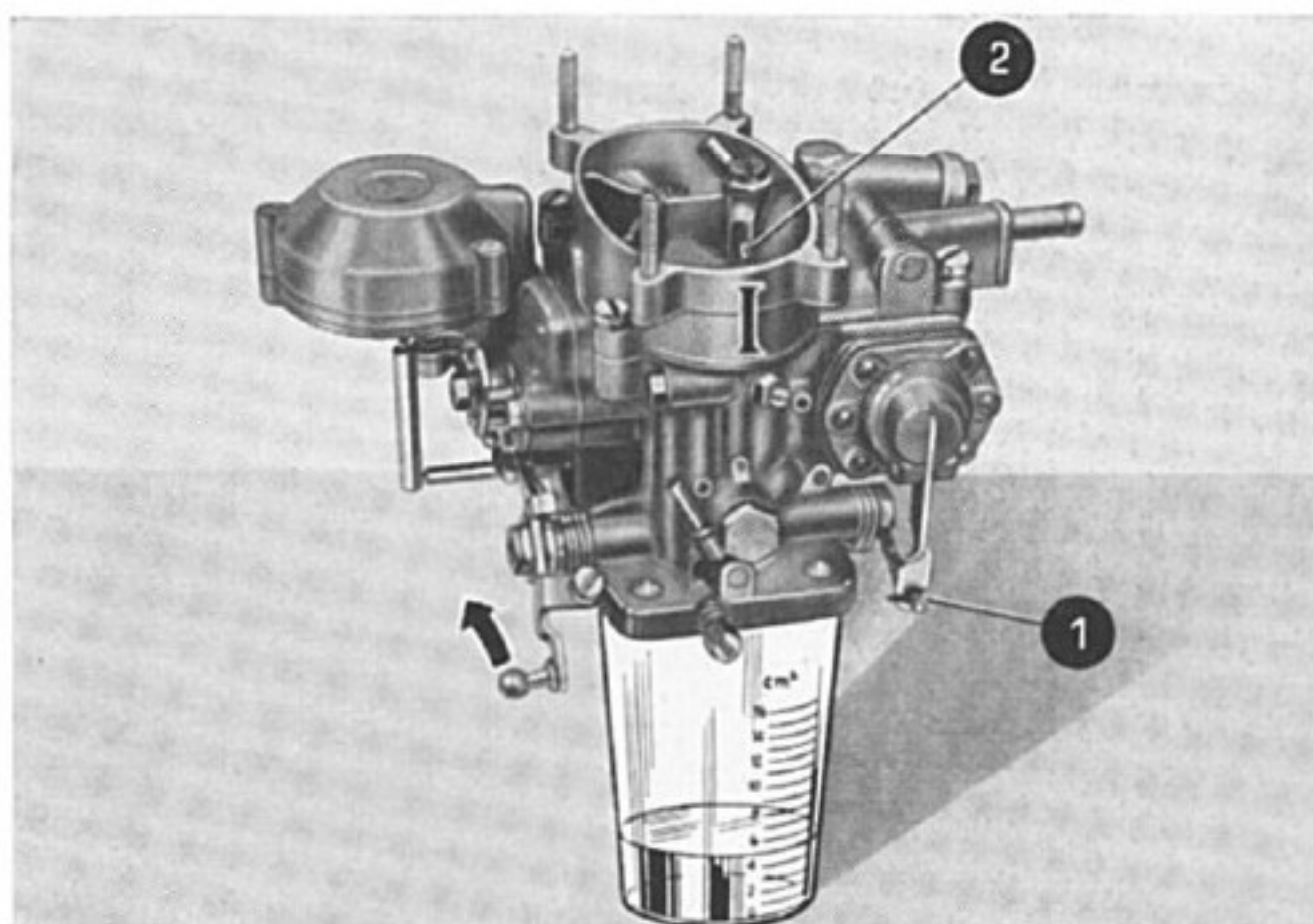
- Svitare le sei viti **2** che fissano la pompa al corpo del carburatore:
 - sfilare la copiglia che assicura la leva **3** della pompa alla tiranteria di comando;
 - controllare l'integrità della membrana.



- Rimontare la pompa fissando provvisoriamente la copiglia nel foro iniziale.
- Procedere alla prova di portata: portata $\text{cm}^3 4 \div 6$ per 20 pompate. Se la quantità di benzina pompata non rientra nei limiti prescritti, si può correggerla agendo sulla corsa della pompa. Piccole variazioni si ottengono frapponendo delle rondelle fra la copiglia **1** e la leva della pompa.

Lo spostamento di un foro nel montare la copiglia provoca delle variazioni del 100 %.

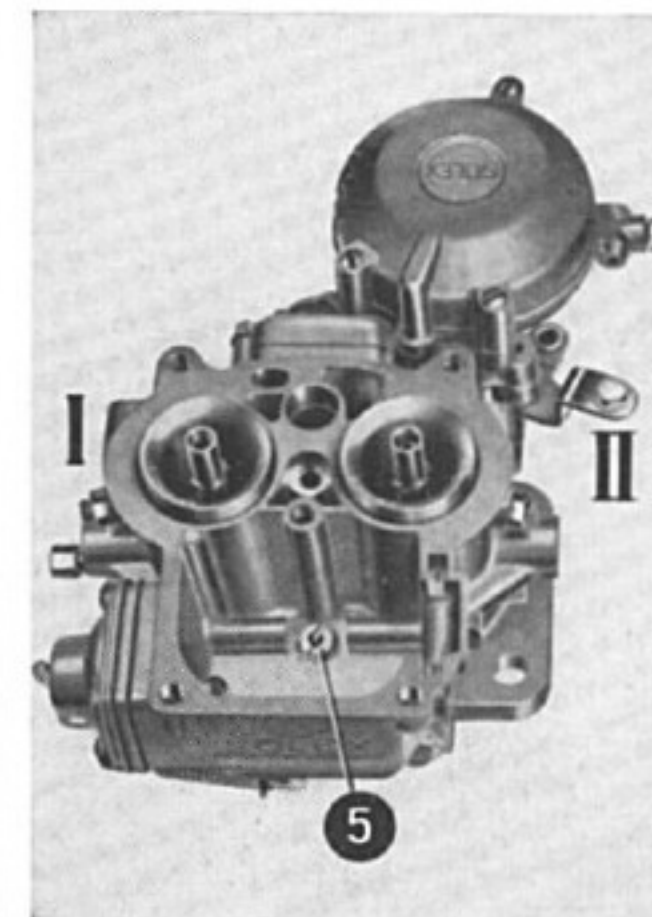
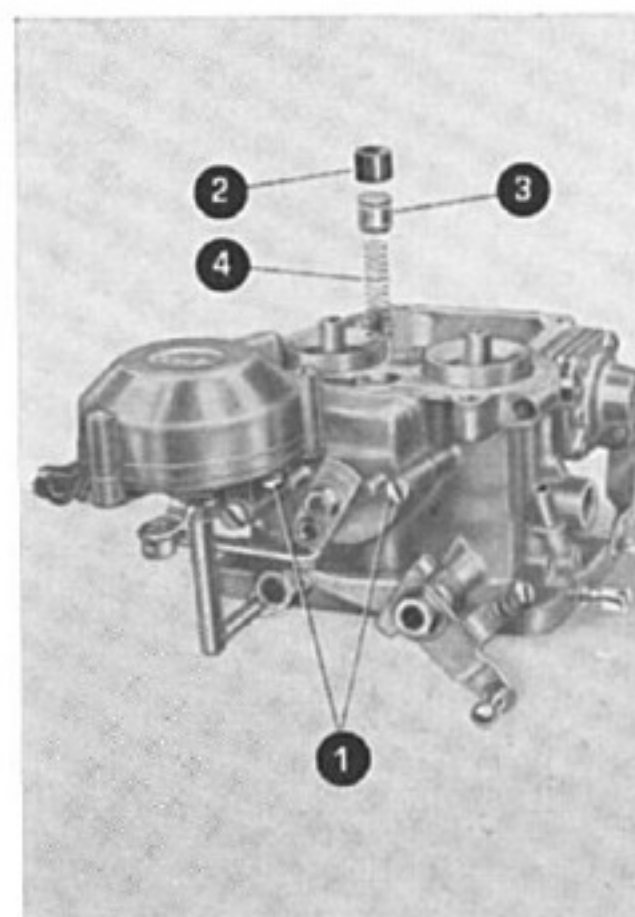
Nota - L'iniettore **2** della benzina, che agisce anche come getto calibrato, non è orientabile, ma fisso nella posizione di miglior rendimento. **È assolutamente vietato manomettere il forellino calibrato di iniezione mediante punte metalliche od altri attrezzi.**



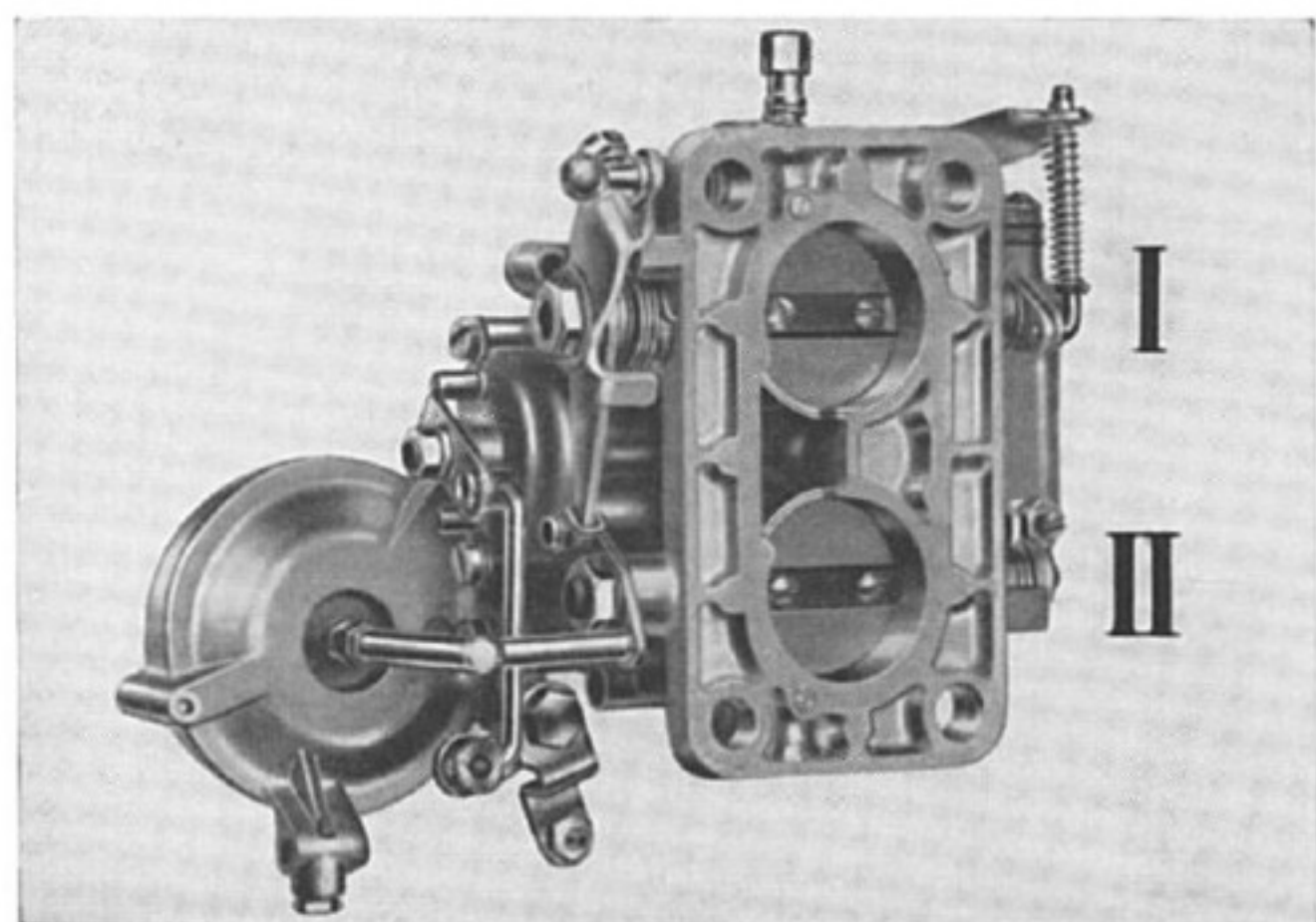
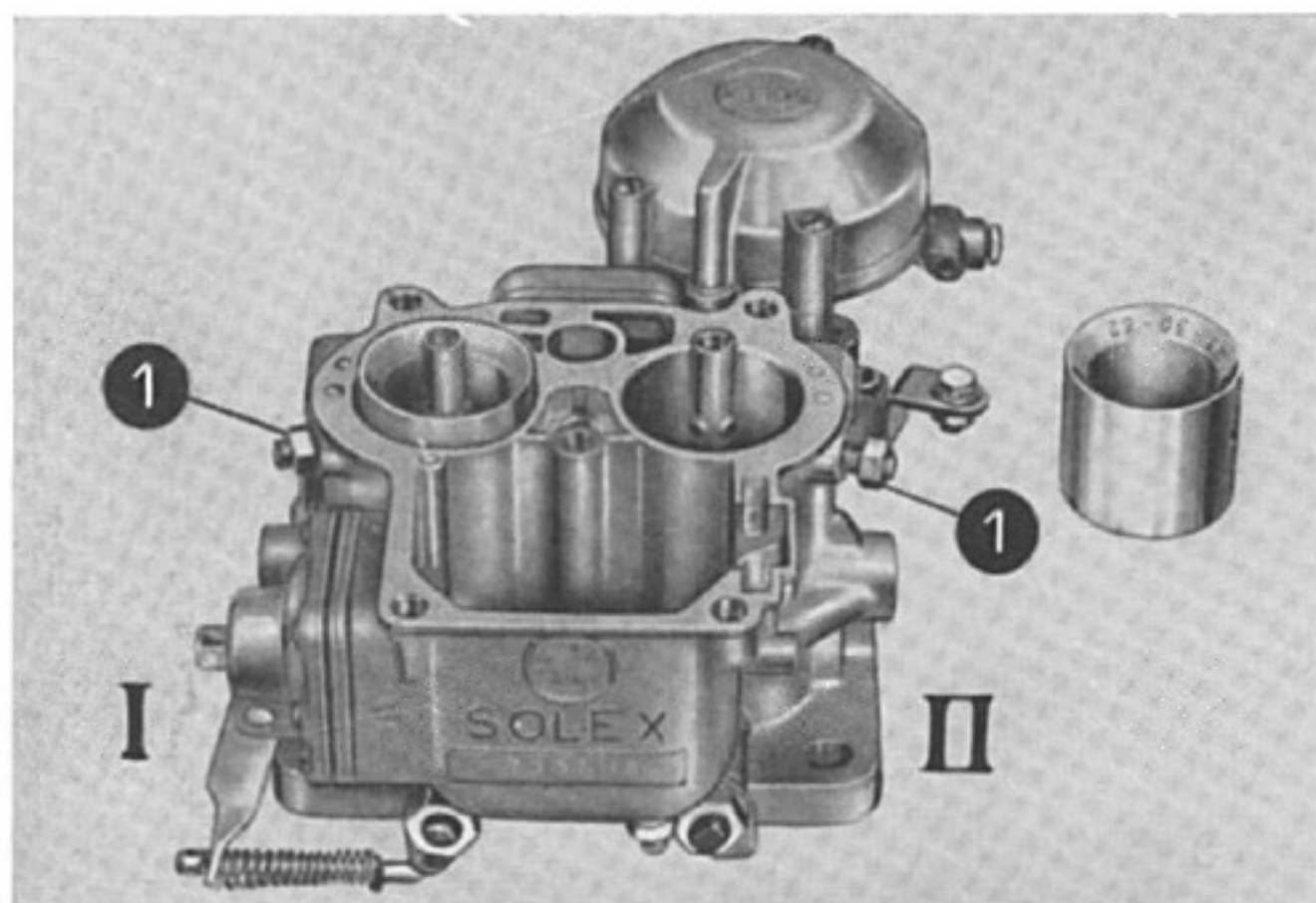
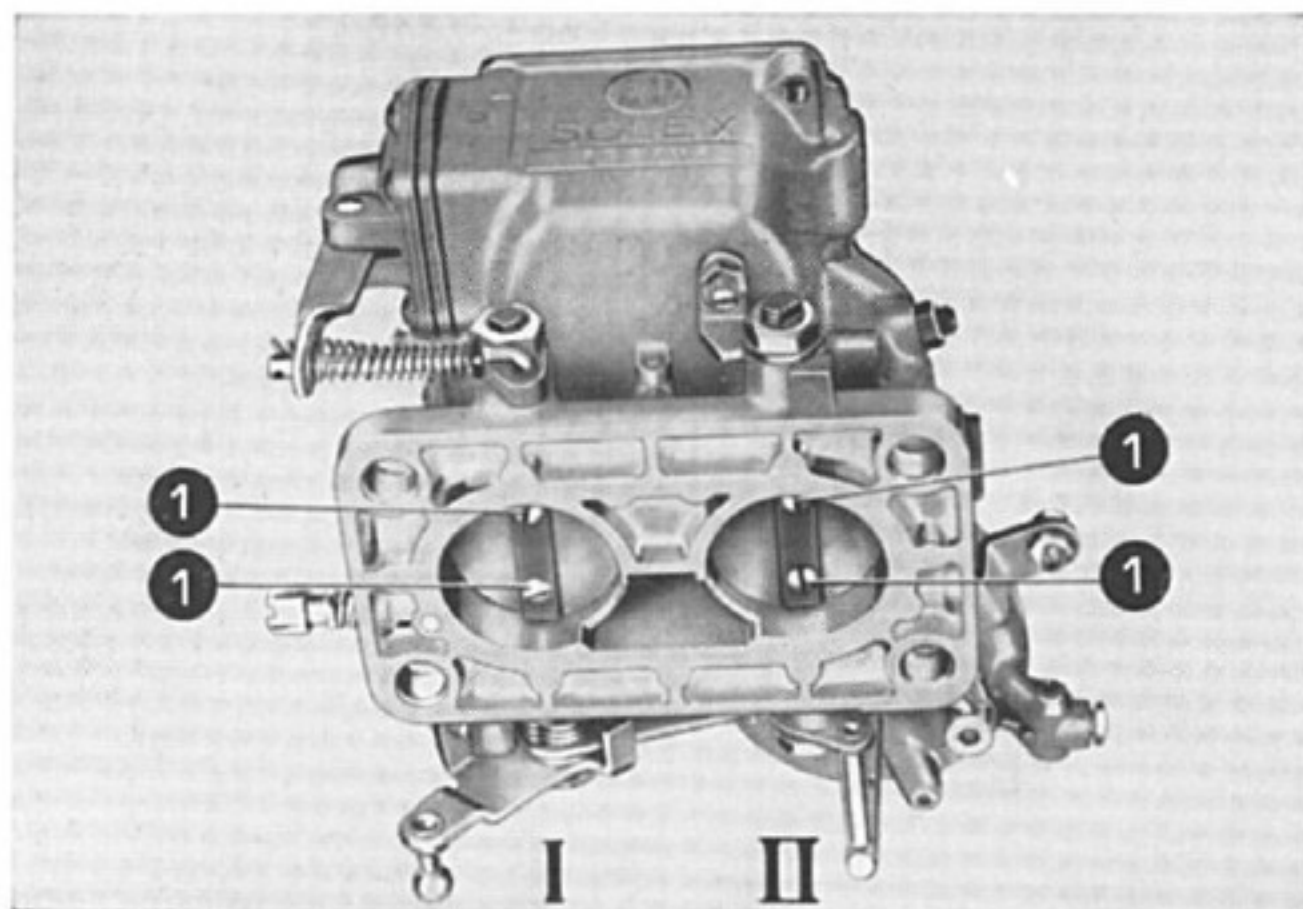
Starter

- Svitare le due viti **1** che fissano il gruppo starter al corpo carburatore.
- Controllare che la superficie del bloccetto distributore e la corrispondente superficie sul corpo carburatore siano piane e levigate.
- Estrarre la boccia **2** e controllare che il pistoncino starter **3** scorra liberamente nella sua sede.
- Verificare l'efficienza della molla **4**.
- Rimuovere il getto dello starter **5** dal fondo della vaschetta

Getto starter: 120



CARBURATORE SOLEX C. 32 PAIA 7

**Farfalle**

Si sconsiglia, se non assolutamente necessario, di effettuare la rimozione delle farfalle. Lo smontaggio delle farfalle si esegue rimuovendo le viti **1**.

Se gli assi delle farfalle presentano grip-paggio oppure anomalie occorre sostituirli (eventualmente alesare ed imboccolare le sedi nel corpo del carburatore).

Diffusori

- Allentare le viti di bloccaggio **1**.
- Sfilare i diffusori dal corpo del carburatore.

Nota - La posizione dei diffusori sul corpo carburatore è individuata da un riferimento obbligato che esclude ogni possibilità di errore al rimontaggio.

Dispositivo a depressione per la seconda farfalla

Il dispositivo a depressione per l'apertura della farfalla del 2° condotto, entra in funzione quando al motore viene richiesta una potenza elevata.

Normalmente, accelerando a vuoto il motore, il dispositivo a depressione non deve entrare in funzione.

Se la vettura, collaudata su strada, si mantiene al di sotto del suo limite di velocità massima, occorre verificare il funzionamento del dispositivo a depressione procedendo come segue:

- a) verificare che la farfalla non sia bloccata nel suo condotto in seguito ad errata regolazione della vite apertura farfalla;
- b) controllare che le levette di collegamento polmone-farfalla funzionino liberamente, senza alcun impuntamento;
- c) verificare che non vi siano ostruzioni lungo il condotto di depressione, dalla presa nel 1° diffusore fino alla camera di depressione;
- d) controllare che la membrana di gomma sia montata esattamente e che non sia schiacciata tra i due gusci del dispositivo a depressione, così da otturare la sezione del condotto.

Si raccomanda di non scomporre, se non necessario, il dispositivo a depressione, per evitare durante il rimontaggio che la membrana di gomma si lesioni.

CARBURATORE SOLEX C. 32 PAIA 7**Livello del carburante in vaschetta**

- Per il controllo del livello carburante nella vaschetta procedere come segue:
 - rimontare il carburatore su vettura;
 - disporre la vettura su di un piano orizzontale;
 - far funzionare il motore a regime moderato per circa un minuto indi arrestare il motore;
 - distaccare il tubo di alimentazione dal carburatore e far defluire completamente il carburante dal raccordo;
 - rimuovere il coperchio ed il galleggiante dalla vaschetta;
 - eseguire la misurazione della quota mediante un calibro;
 - la distanza del livello del carburante dal piano della vaschetta deve essere di **18 ÷ 19 mm**.

- Il livello carburante può essere misurato, per un più rapido controllo, col metodo dei vasi comunicanti:
 - montare al posto del getto del massimo l'apposito apparecchio;
 - azionare la pompa di alimentazione e controllare che il livello sia di **13 mm** sotto il piano di attacco del coperchio della vaschetta.

Qualora i suddetti valori non risultino verificati, controllare il tappo spillo ed il galleggiante:

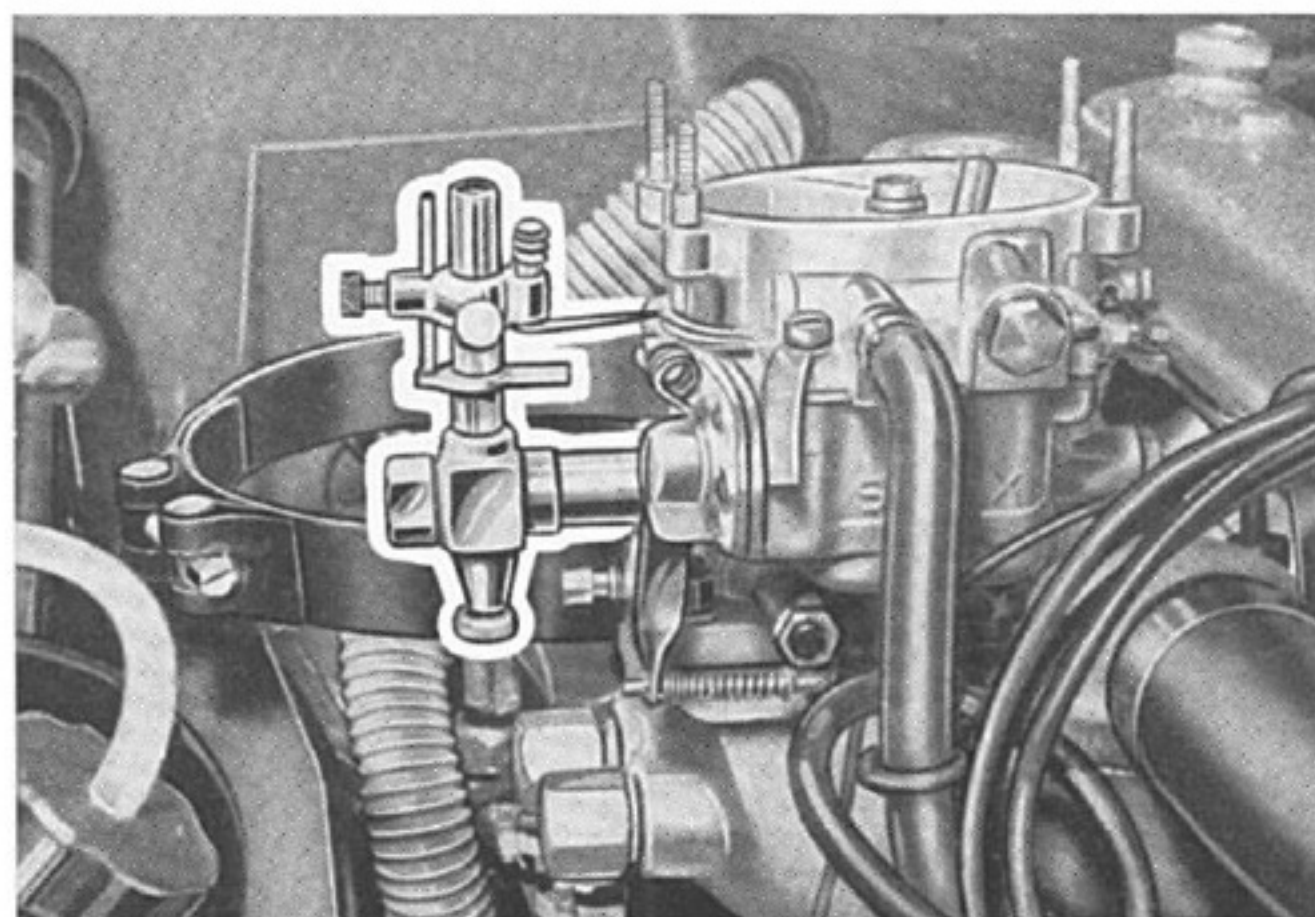
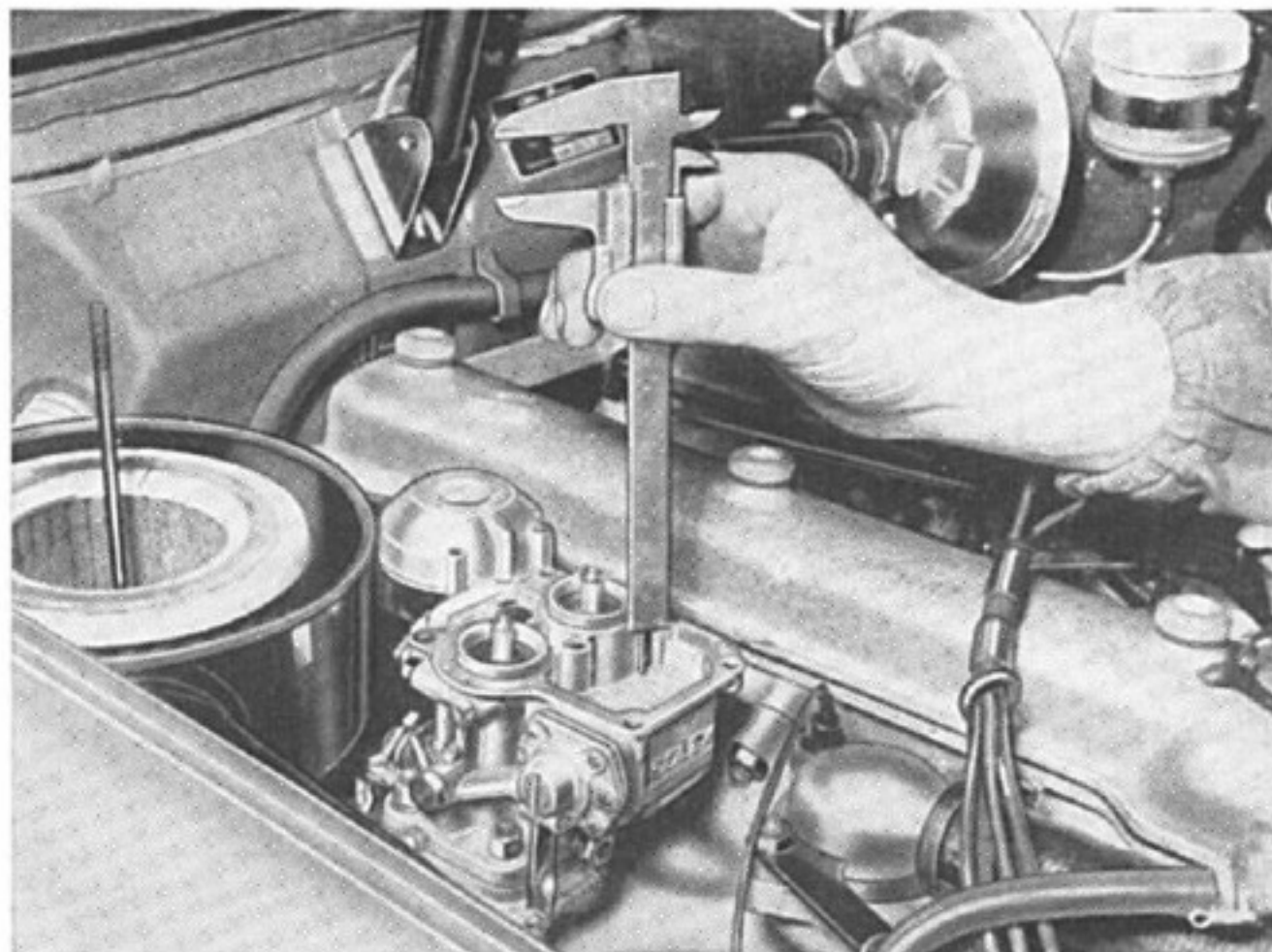
sede ago = 175;

spessore di rame sotto la sede della valvola = 1 mm;

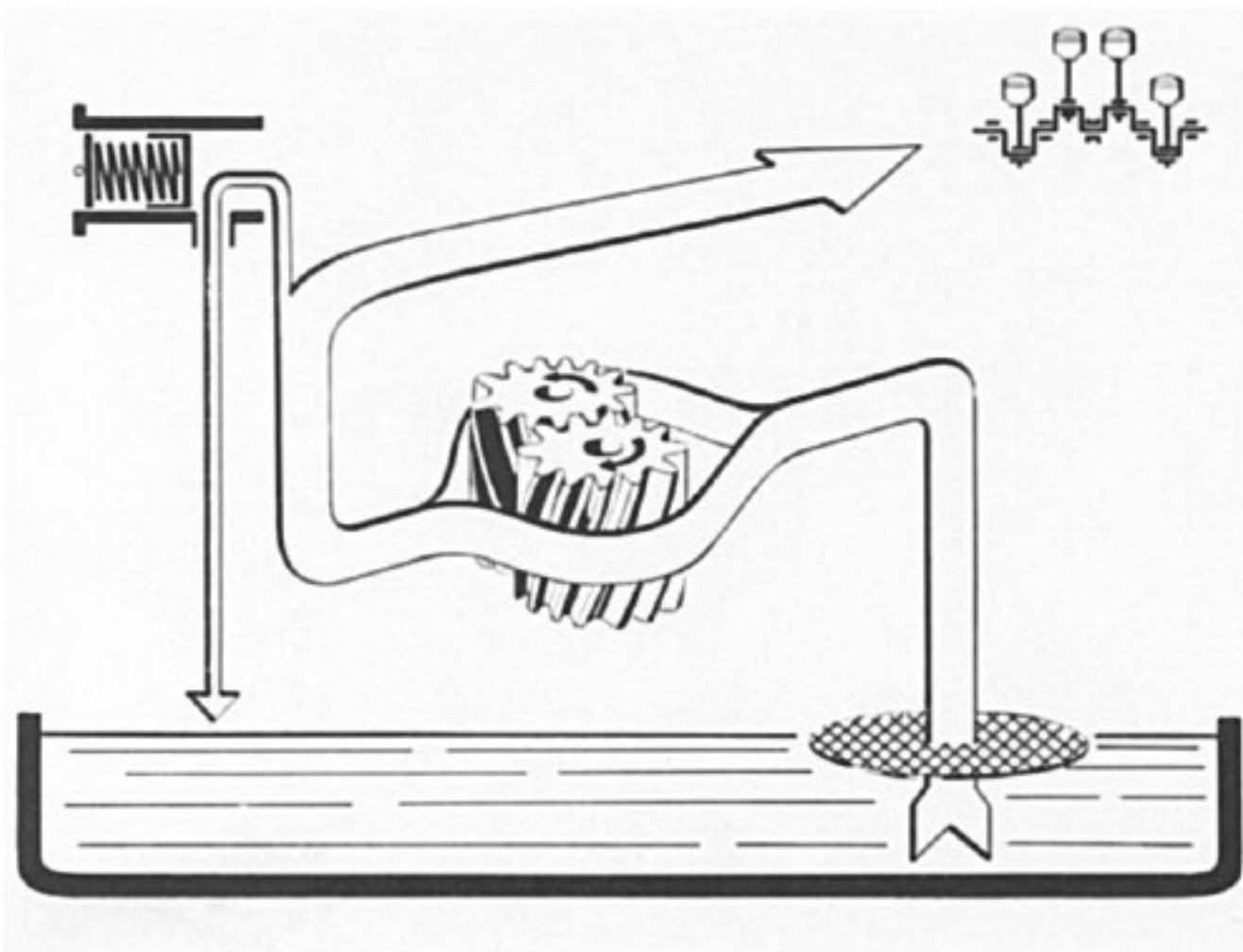
peso del galleggiante 7,2 gr.

Non intervenire in modo assoluto sul braccio del galleggiante: eventualmente inserire adatti spessori sotto la sede valvola. Qualora l'inconveniente persiste verificare la mandata della pompa.

Nota - Dopo il rimontaggio del carburatore sul motore, eseguire la regolazione del minimo come specificato nella parte « Messa a punto del motore ».



LUBRIFICAZIONE

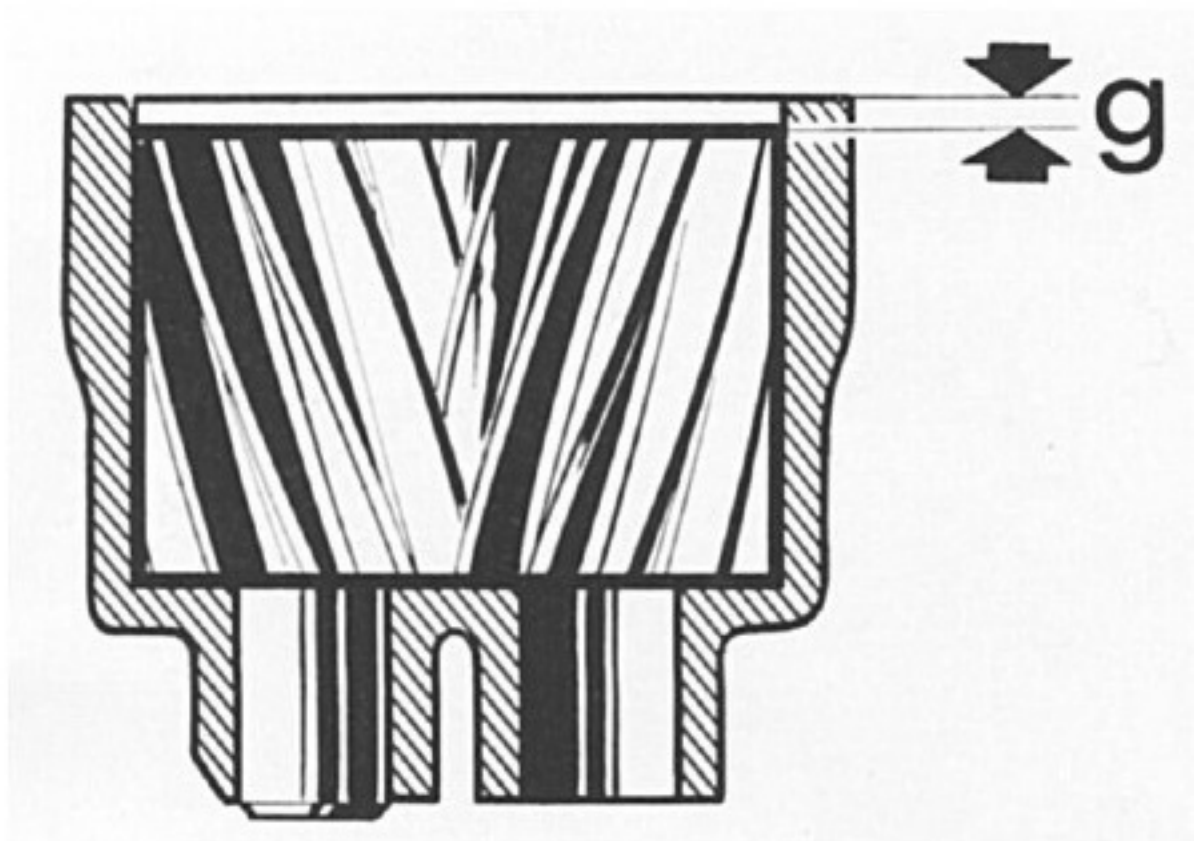


POMPA DELL'OLIO

- Per il distacco della pompa olio dal motore vedi pag. 25.

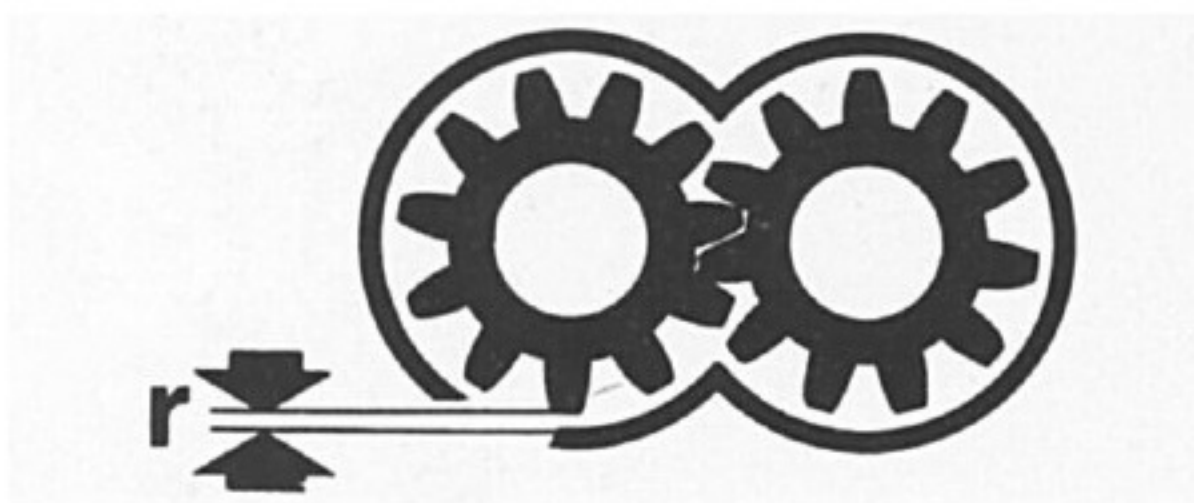
Scomposizione

- Svitare i dadi di fissaggio del corpo alla pompa e scomporre quest'ultima nei suoi particolari.
- Sfilare l'ingranaggio condotto dall'alberino sul corpo pompa.
- Estrarre alla pressa l'ingranaggio conduttore dall'alberino.
- Sfilare la spina di fissaggio dell'ingranaggio di comando pompa e rimuovere l'ingranaggio stesso.
- Raddrizzare e sfilare dalla sua sede la coppia di ritegno dello scodellino della valvola riduzione pressione olio.
- Rimuovere:
 - lo scodellino;
 - la molla;
 - la valvola di riduzione (attr. **A.3.0142**).



Verifiche e controlli

- Controllare mediante spessimetro il gioco assiale **g** tra ingranaggi e corpo pompa
gioco ammesso: mm 0,2 ÷ 0,5.
- Controllare lo stato dei denti degli ingranaggi verificando che gli stessi non siano eccessivamente usurati. Verificare le superfici di lavoro degli ingranaggi sulla pompa e sul corpo pompa controllando che le superfici siano piane e prive di rigature.



- Verificare il gioco radiale **r** tra gli ingranaggi e corpo pompa:
gioco ammesso: mm 0,020 ÷ 0,062
- Verificare che il perno dell'ingranaggio condotto sia ben piantato nella sua sede.

- Verificare:
 - lo stato della superficie della valvola **1** di riduzione della pressione: se presenta leggeri segni di usura, provvedere ad una superficiale smerigliatura;
 - la molla **2** per valvola di riduzione: lunghezza libera **mm 48,25** sotto carico **kg 15,71**, lunghezza **mm 32,25**;
 - lo stato della superficie della cava **3** dell'alberino di comando della pompa assicurandosi che il gioco fra la suddetta cava ed il dente di trascinamento alla estremità dell'alberino comando spinterogeno non sia eccessivo.
- Controllare la superficie della piastra **4** di fissaggio pompa al basamento. Essa deve essere perfettamente piana per evitare trafiletti di olio.

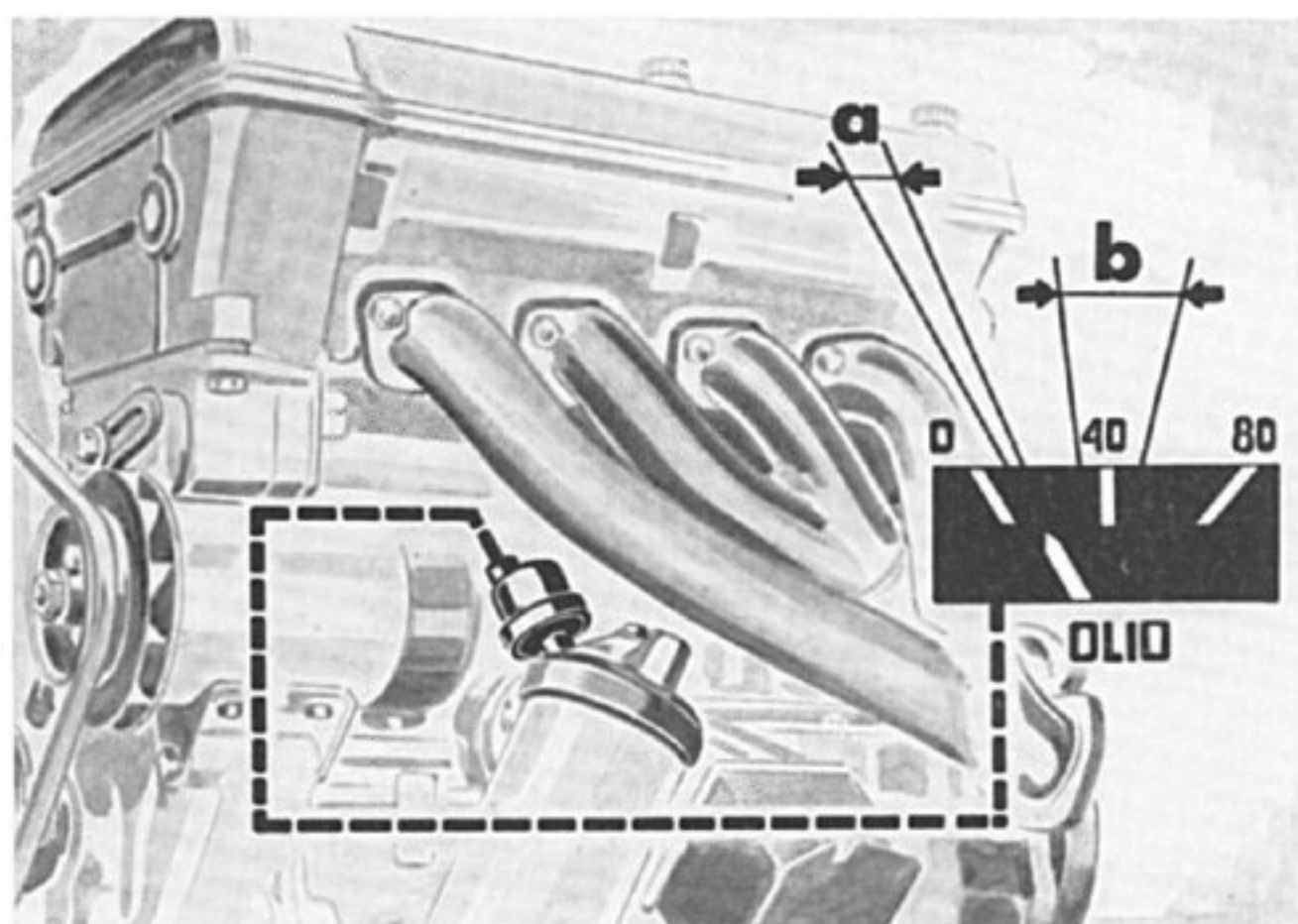
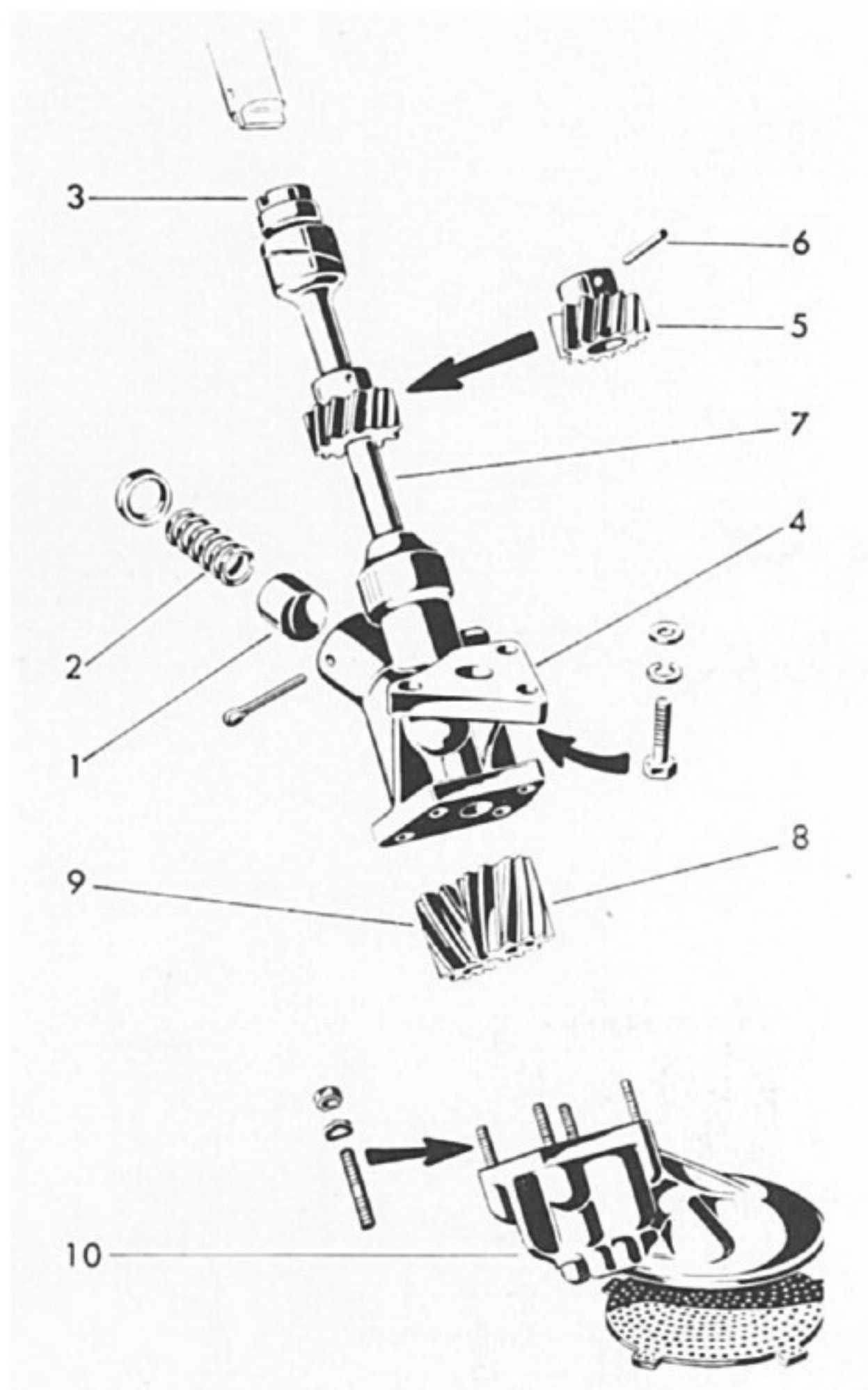
Rimontaggio

Effettuare il rimontaggio della pompa procedendo come segue:

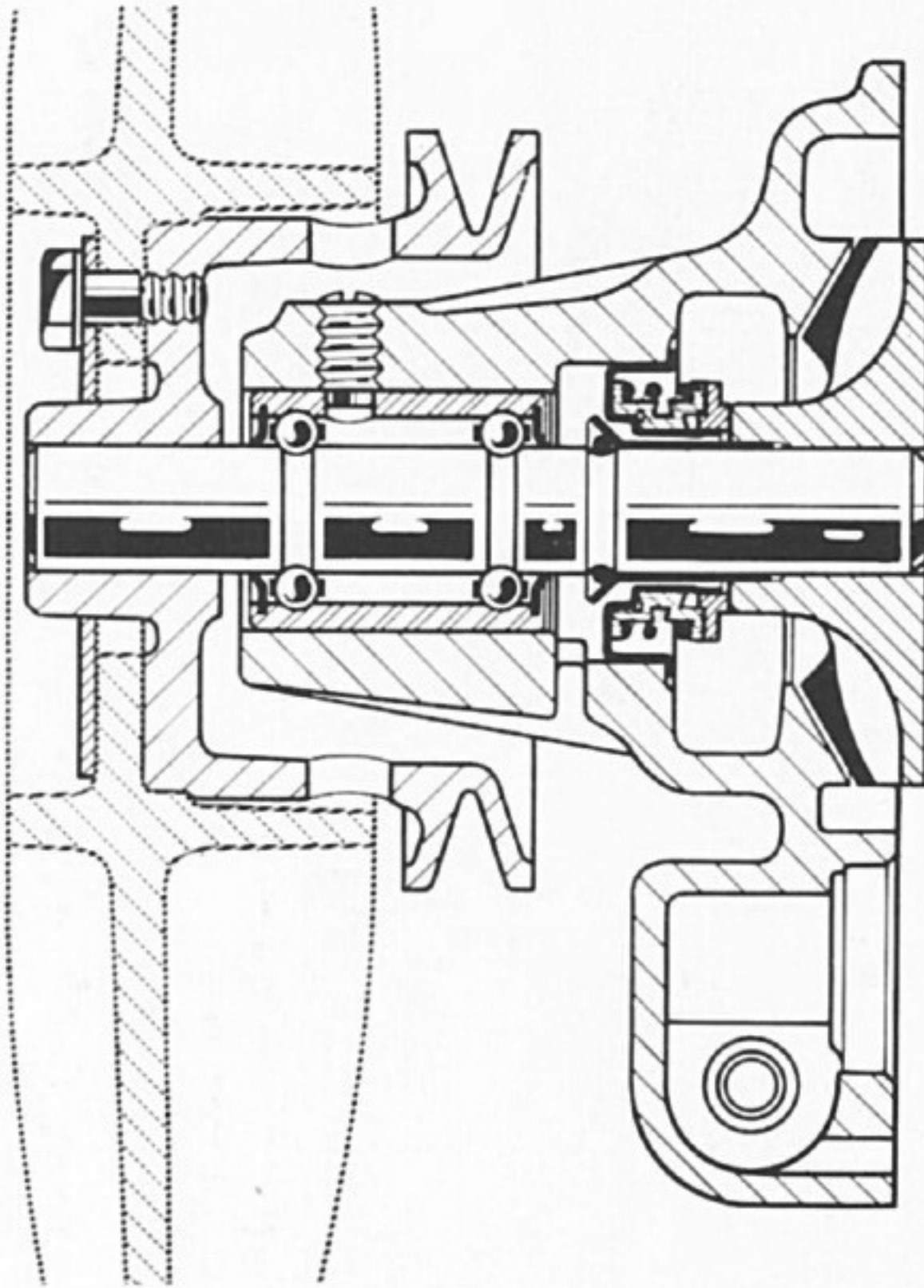
- Montare l'ingranaggio di comando **5** sull'alberino e fissare la spina di bloccaggio **6**.
- Montare sulla pompa l'alberino di comando e su quest'ultimo l'ingranaggio conduttore dopo averlo preventivamente riscaldato alla temperatura di **80°÷100° C**.
- Nel rimontaggio della pompa accertarsi che gli ingranaggi **8** e **9** non forzino; eventualmente assestare leggeri colpi con un martello di piombo sull'orlo del coperchio.
- Rimontare la pompa sul motore operando come indicato a pag. 26.

Controllo pressione olio

- A motore in moto accertarsi che i valori della pressione olio risultino quelli indicati:
 - a) **regime minimo**: minima **0,5 ÷ 1**;
 - b) **regime massimo**: minima **3,5**; massima **4,5 ÷ 5**.
- Qualora il manometro denunci una diminuzione della pressione dell'olio, se non sussistono cause esterne alla pompa, come la anormale usura dei cuscinetti o dei perni dell'albero motore, perdite olio dalle guarnizioni di tenuta, ecc. tale anomalia potrà essere dovuta ad usura degli ingranaggi o del corpo pompa, con conseguenti eccessivi giochi. Altra causa della diminuzione della pressione, può essere lo snervamento della molla **2** della valvola di riduzione o la mancanza di tenuta fra la valvola **1** e sede, o grippaggio della valvola stessa nella sua sede.



RAFFREDDAMENTO



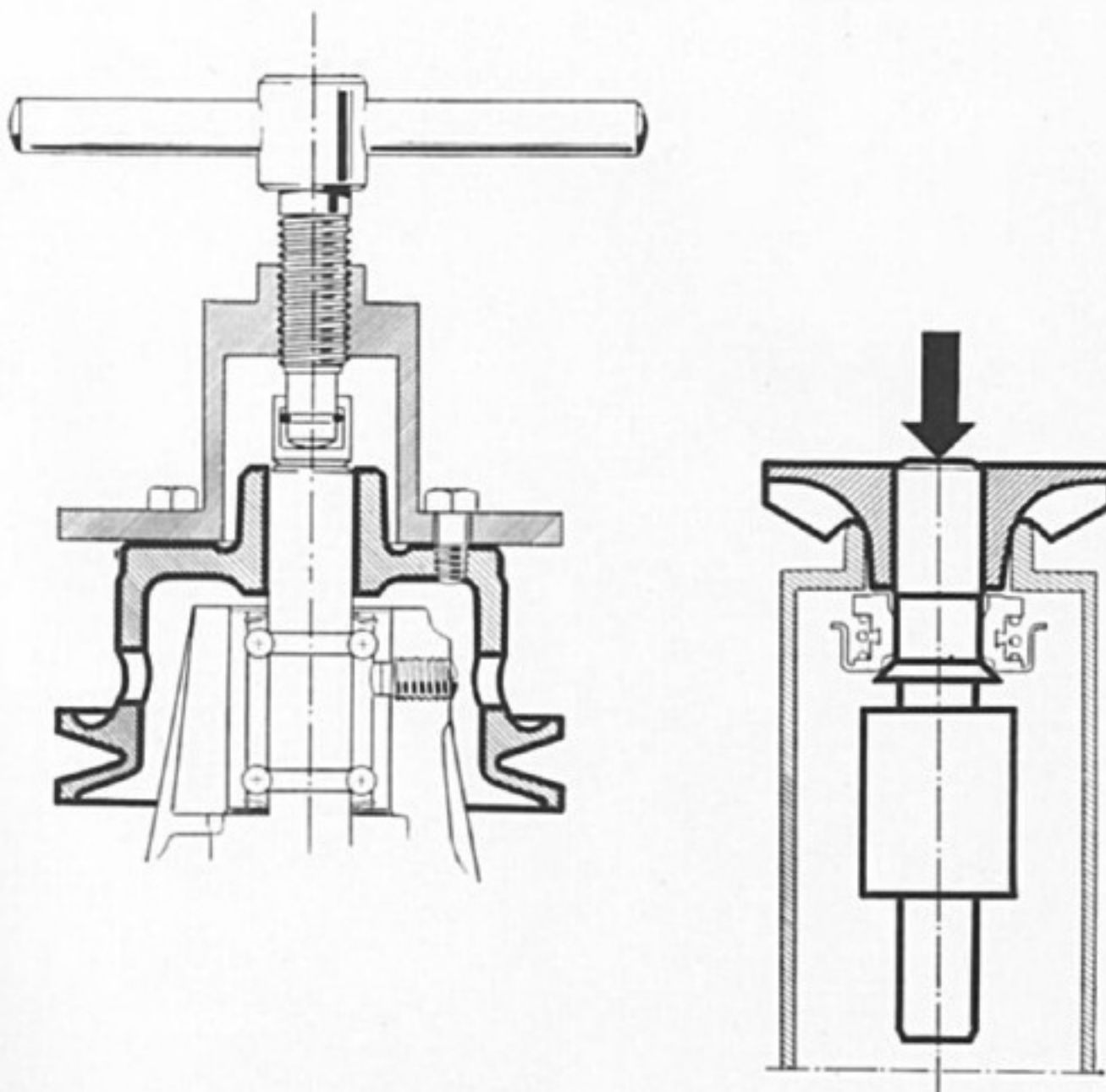
POMPA DELL'ACQUA

- Rimuovere la pompa del motore come indicato al capitolo « Revisione motore su vettura », pag. 29.

Scomposizione

- Svitare le viti di fissaggio del ventilatore alla puleggia e rimuovere lo stesso.

- Estrarre la puleggia dall'alberino mediante l'attrezzo **A.3.0147**.
- Svitare il grano di ritegno del cuscinetto dal corpo della pompa.
- Estrarre mediante pressa dal corpo della pompa l'alberino completo di girante e anello di tenuta.



- Se necessario estrarre:
 - la girante dall'alberino della pompa (attrezzo **A.3.0136**);
 - l'anello di tenuta acqua, il centrifugatore e l'anello di ritegno.

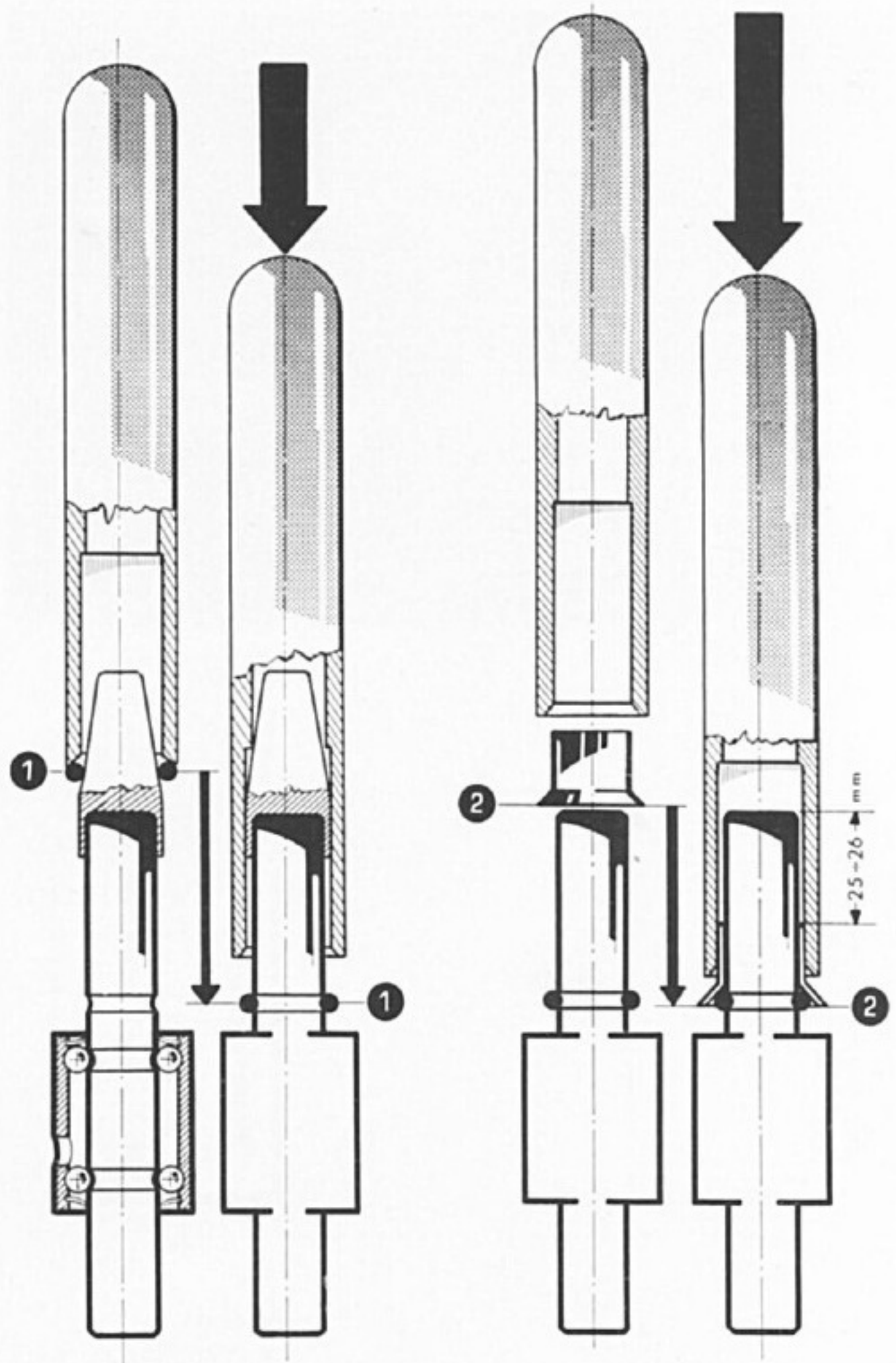
Verifiche e controlli

- Controllare l'efficienza del cuscinetto e dell'anello di tenuta acqua; se il cuscinetto è avariato occorre sostituire il gruppo alberino-cuscinetto.
- Verificare che la girante non sia usurata o corrosa.

- Eliminare le incrostazioni calcaree mediante raschiatura e lavaggio con acqua e soda; lavare poi i pezzi solamente con acqua.
- Assicurarsi che il foro di scarico acqua non sia ostruito.
- Sostituire al rimontaggio i particolari che risultassero avariati e non idonei.

Ricomposizione

- Rimontare sull'alberino della pompa l'anello di fermo **1** del centrifugatore mediante gli attrezzi **A.3.0155** e **A.3.0137**.
- Introdurre il centrifugatore **2** sull'alberino mediante attrezzo **A.3.0137**.
- Riscaldare il corpo della pompa a 80°C ed introdurre l'alberino nella sua sede sul corpo, facendo attenzione che il foro sul cuscinetto sia in corrispondenza del foro della vite di fermo sul corpo pompa.

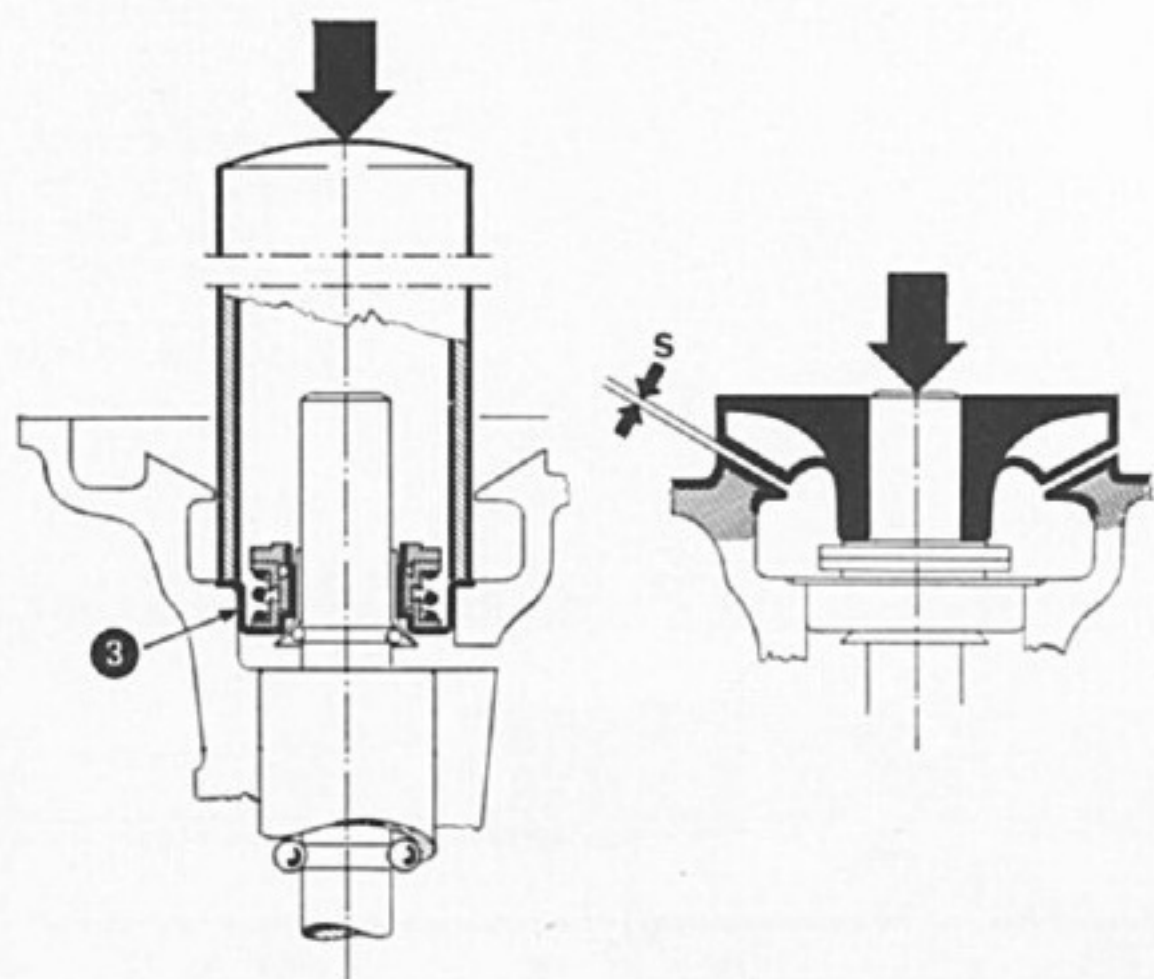


- Montare l'anello di tenuta acqua **3** sul corpo pompa con l'attrezzo **A.3.0177**. Si consiglia la sostituzione dell'anello di tenuta ad ogni rimontaggio.
- Riscaldare la girante a circa 80°C ed introdurla sull'alberino mediante pressa.

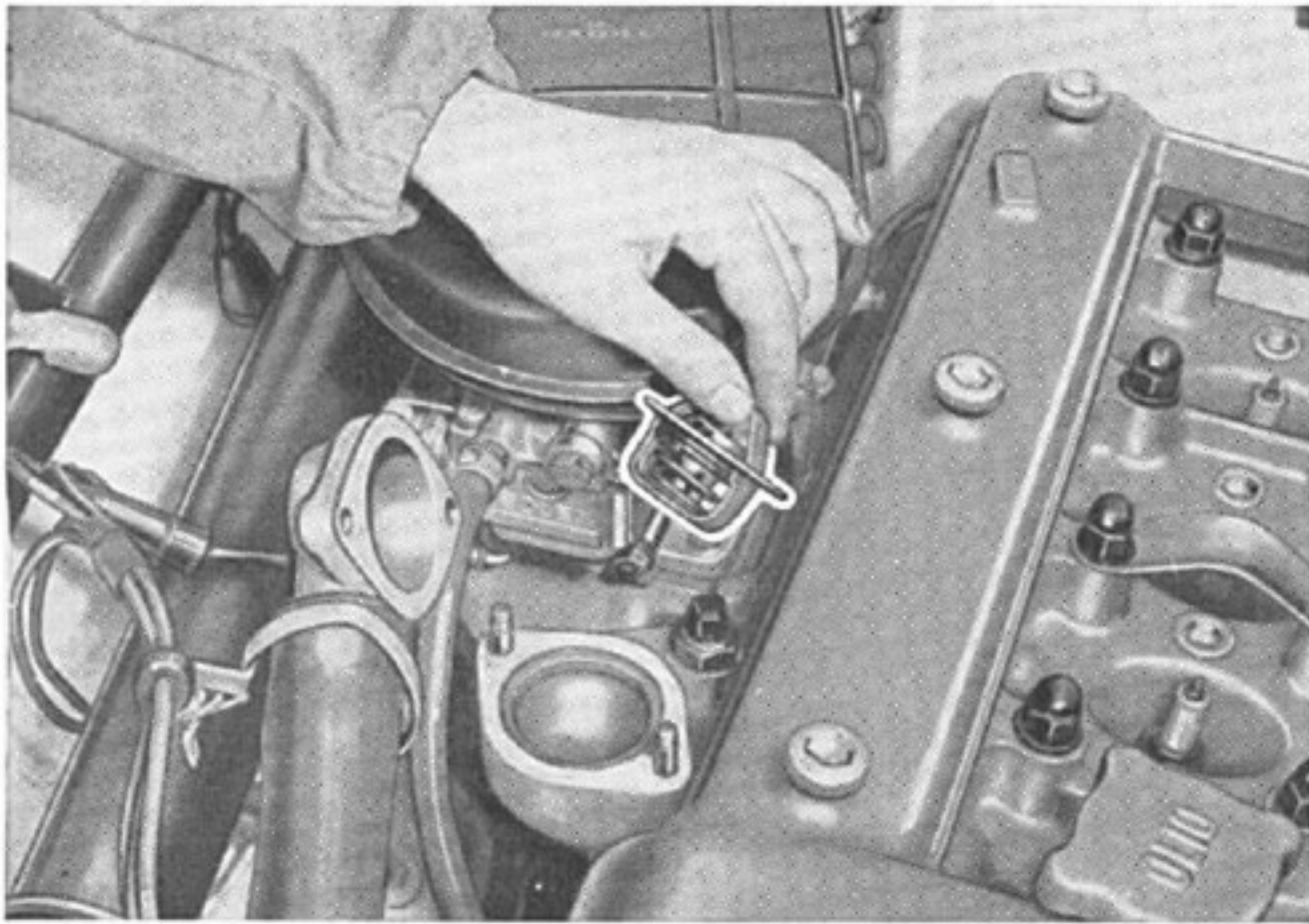
Arrestare l'introduzione quando la luce **S** fra le pale della girante ed il corpo della pompa risulta di **0,5 mm**.

Montare la puleggia sull'albero della pompa riscaldando preventivamente la puleggia stessa alla temperatura di $80^{\circ} \div 100^{\circ}\text{C}$.

Nota - Il riattacco della pompa al motore si esegue operando come indicato a pag. 29.

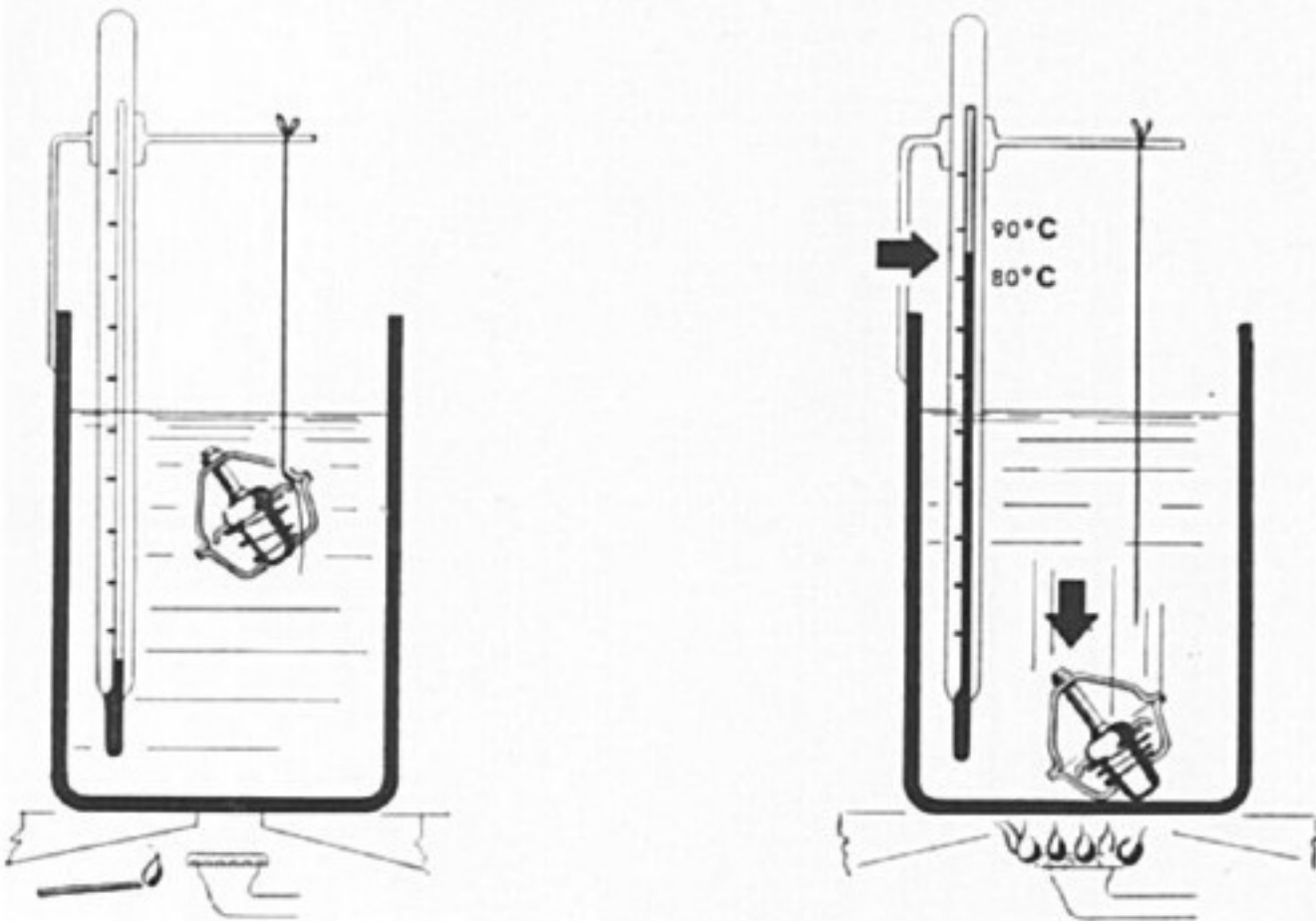


RAFFREDDAMENTO SCARICO



Valvola termostatica

- È montata sul condotto uscita acqua del collettore di alimentazione.
- Per il distacco rimuovere il raccordo uscita acqua dal collettore ed estrarre la valvola stessa.

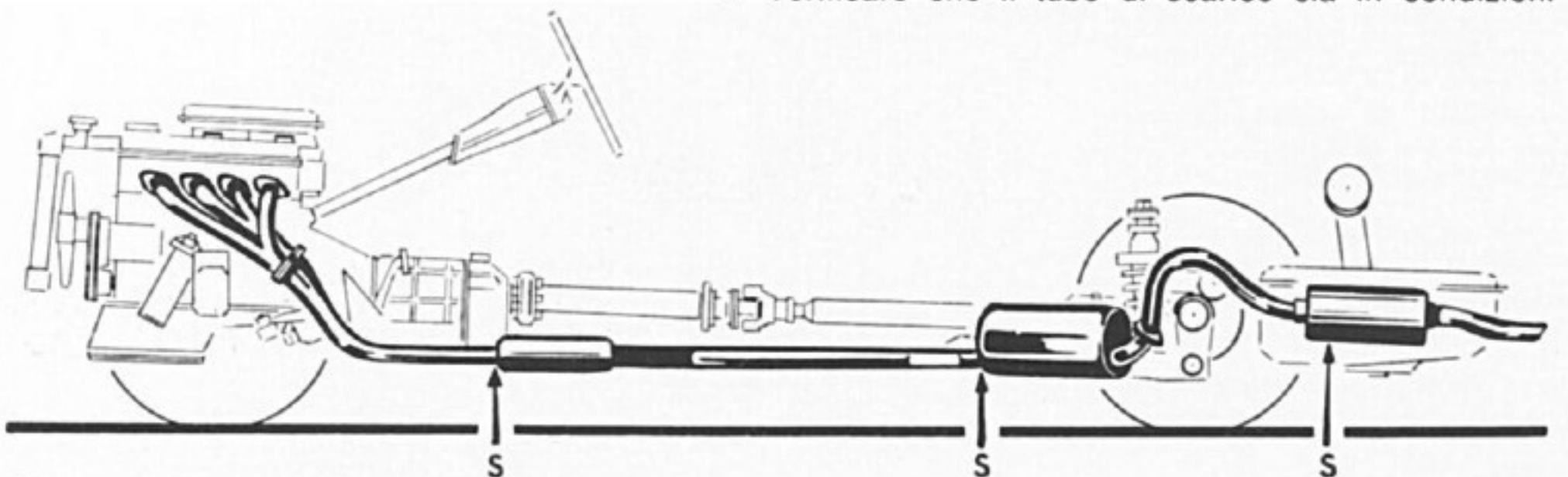


- Controllare l'efficienza della valvola operando come segue:
 - immergere la valvola in un recipiente contenente acqua;
 - effettuare il riscaldamento dell'acqua in modo che la temperatura si elevi di circa 1°C ogni 2';
 - verificare che alla temperatura prescritta di $82^{\circ} \div 87^{\circ}\text{C}$ la valvola cominci ad aprirsi.

Il controllo può essere eseguito sospendendo la valvola ad un filo di nailon, verificando che alla temperatura prescritta la stessa si apra liberando il filo.

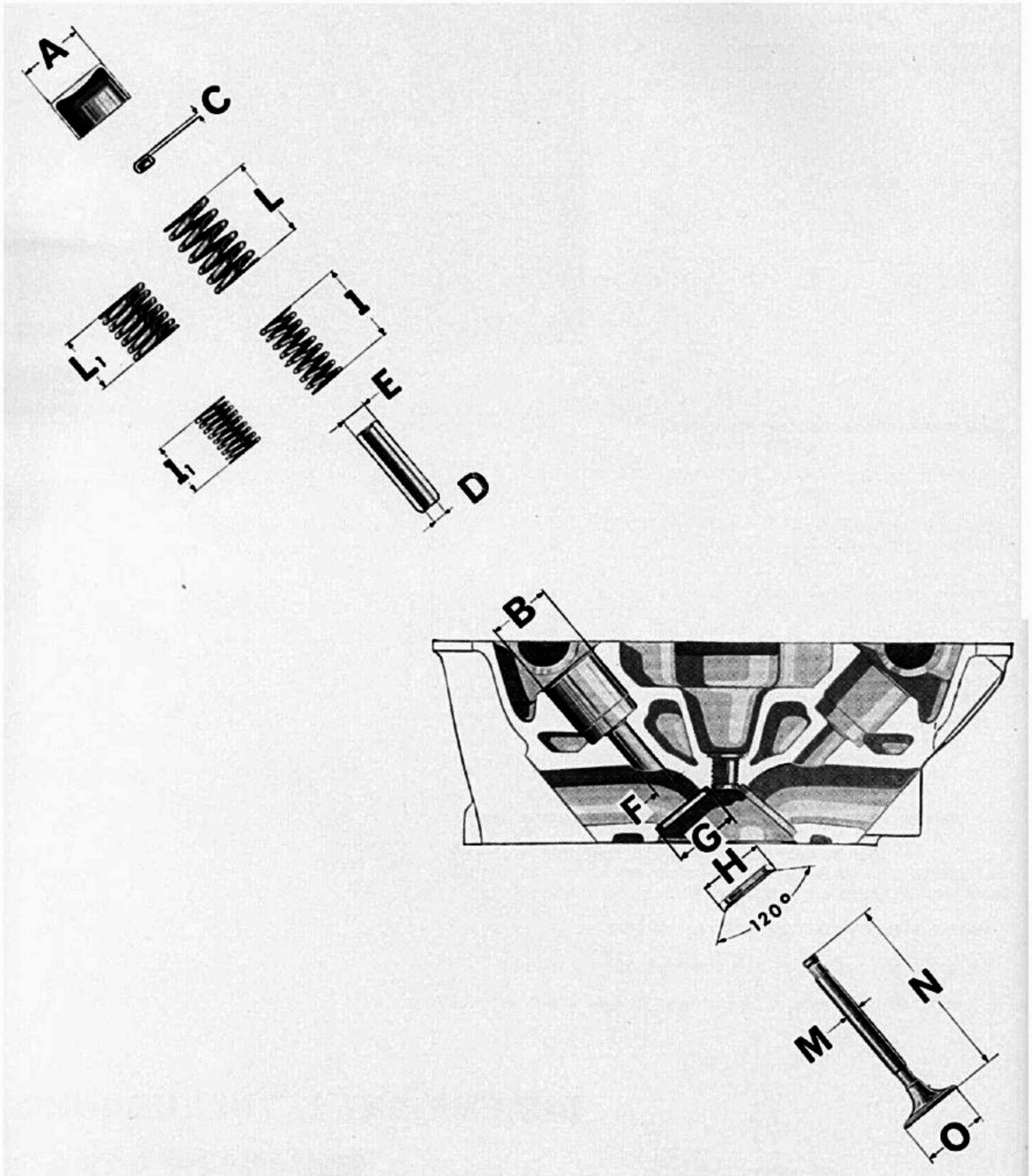
Scarico

- Eseguire la manutenzione del collettore di scarico operando come segue:
 - distaccare nei punti **S** i sostegni del tubo di scarico;
 - distaccare il collettore dalla testa cilindri e dal tubo di scarico;
 - eseguire una accurata pulizia dell'interno del collettore mediante uno scovolo metallico.
- Verificare lo stato delle flange di attacco e se necessario procedere alla spianatura.
- Assicurarsi che i tamponi elastici e le guarnizioni non siano avariati.
- Verificare che il tubo di scarico sia in condizioni di efficienza.



DIMENSIONI E TOLLERANZE
MOTORE

VALVOLE



VALVOLE

				GIOCHI	
		Normale	Maggiorazione	Di montaggio	Limite usura
BICCHIERE	A	34,973 ÷ 34,989	35,173 ÷ 35,189	0,011 ÷ 0,052	0,070
SEDE BICCHIERE	B	35,000 ÷ 35,025	35,200 ÷ 35,225		

CAPPELOTTO	C	Spessori variabili da 1,3 a 3,5 con intervalli di 0,025
------------	----------	---

		Libera		Sotto carico		Carico in kg	
MOLLE	esterna	L	51,3	L₁	27,5	35,6 ÷ 37,1	
	interna	I	46,5	I₁	26	21,2 ÷ 23,16	

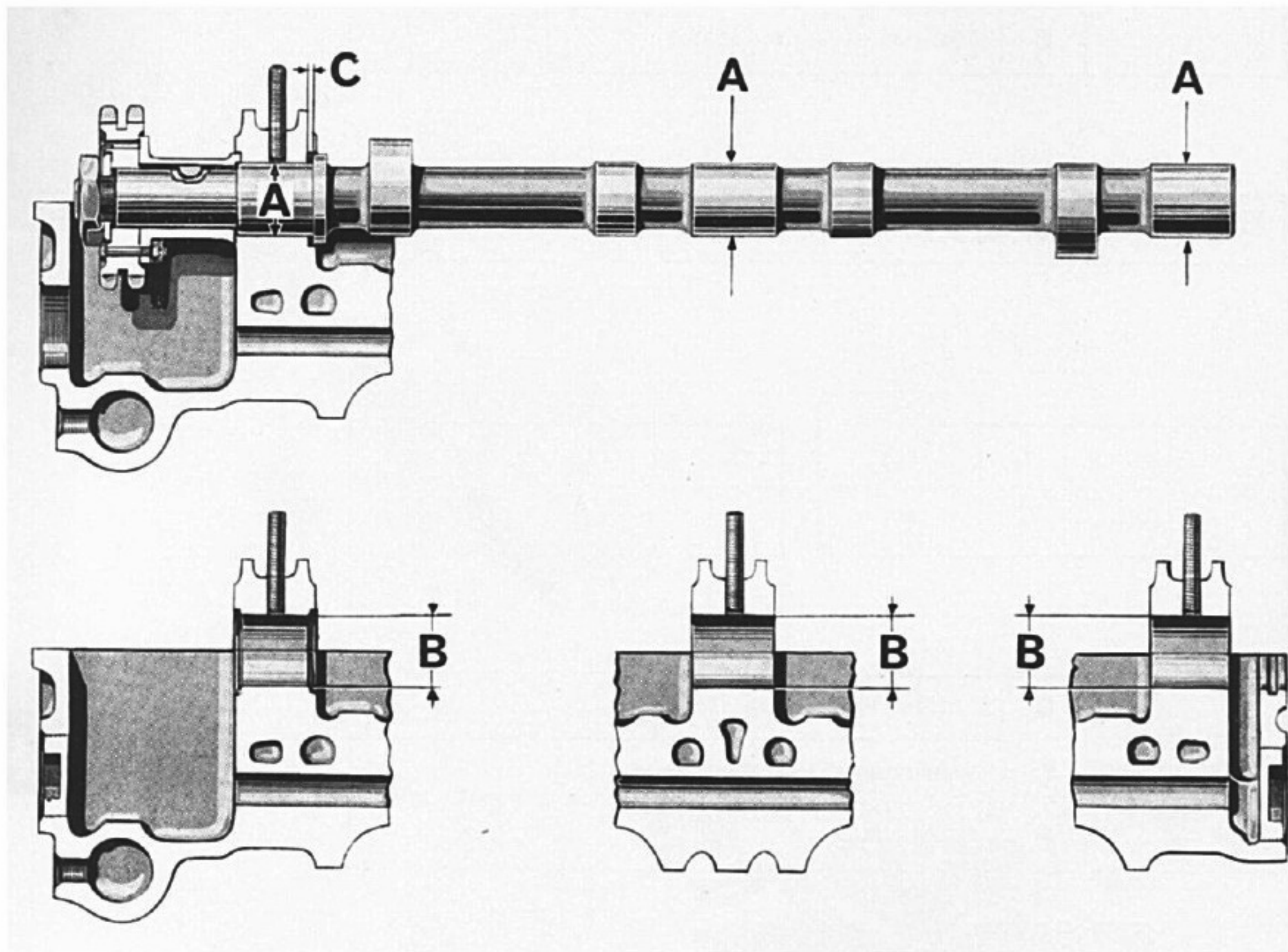
				Interferenza = 0,015 ÷ 0,044
GUIDA VALVOLA	D	9,000 ÷ 9,015 montata		
	E	14,033 ÷ 14,044 smontata		
SEDE	F	14,000 ÷ 14,018		

		ASPIRAZIONE		SCARICO		Interferenza = 0,100 ÷ 0,176
		Normale	Maggiorazione	Normale	Maggiorazione	
ALLOGGIAMENTO	G	42,472 ÷ 42,497	42,772 ÷ 42,797	38,472 ÷ 38,497	38,772 ÷ 38,797	
SEDE	H	42,597 ÷ 42,648	42,897 ÷ 42,948	38,597 ÷ 38,648	38,897 ÷ 38,948	

		MARCA SANTAMBROGIO		MARCA ATE	Gioco D meno M { Aspiraz. 0,013 ÷ 0,053 } Limite usura Scarico 0,040 ÷ 0,080 } = 0,10
		Aspirazione	Scarico	Solo scarico	
VALVOLA	M	8,960 ÷ 8,987	8,935 ÷ 8,960	8,935 ÷ 8,960	
	N	106,630 ÷ 107,030	105,900 ÷ 106,300	106,050 ÷ 106,150	
	O	41,000 ÷ 41,150	37,000 ÷ 37,150	37,000 ÷ 37,200	

Tutte le dimensioni sono in mm.

ALBERI DISTRIBUZIONE

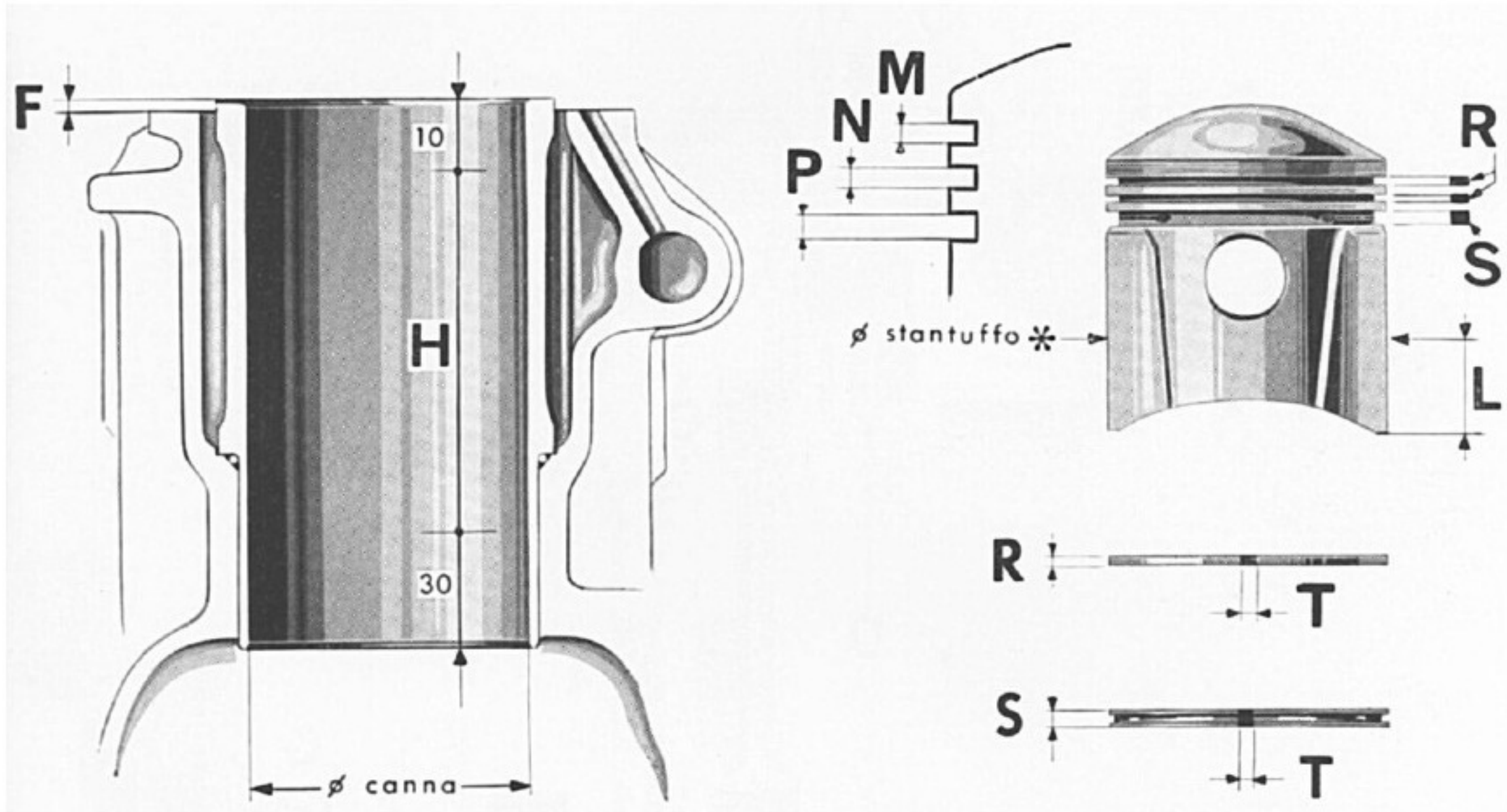


PERNO	B	26,959 ÷ 26,980	} Gioco 0,020 ÷ 0,074
SEDE	A	27,000 ÷ 27,033	

GIOCO ASSIALE	C	0,065 ÷ 0,182
---------------	----------	---------------

Tutte le dimensioni sono in mm.

CANNE - STANTUFFI



* da misurare in quadratura con foro per spinotto.

ACCOPIAMENTO CANNA-STANTUFFO							
		CLASSE A BLU		CLASSE B ROSA		CLASSE C VERDE	
		STANTUFFO	CANNA	STANTUFFO	CANNA	STANTUFFO	CANNA
MARCA STANTUFFO	BORGIO	77,920 ÷ 77,930	77,985 ÷ 77,994	77,931 ÷ 77,940	77,995 ÷ 78,004	77,941 ÷ 77,950	78,005 ÷ 78,014
	MAHLE	77,945 ÷ 77,955		77,956 ÷ 77,965		77,966 ÷ 77,975	

GIOCO CANNA-STANTUFFO	{ BORGIO 0,055 ÷ 0,074 MAHLE 0,030 ÷ 0,049 }	limite usura = 0,15
-----------------------	---	---------------------

CANNA	Sporgenza dal basamento	F	0 ÷ 0,06
	Zona misurazioni	H	Diametro (vedi tabella) Ovalizzazione { 0,010 canne nuove 0,10 limite usura Rugosità = 20 ÷ 40 micropollici

STANTUFFO	Punto misurazione diametro	L	11 (MAHLE) 12 (BORGIO)	
	Sedi anelli	Cromato	M	1,785 ÷ 1,800
		Normale	N	1,775 ÷ 1,790
		Raschiaolio	P	4,015 ÷ 4,030

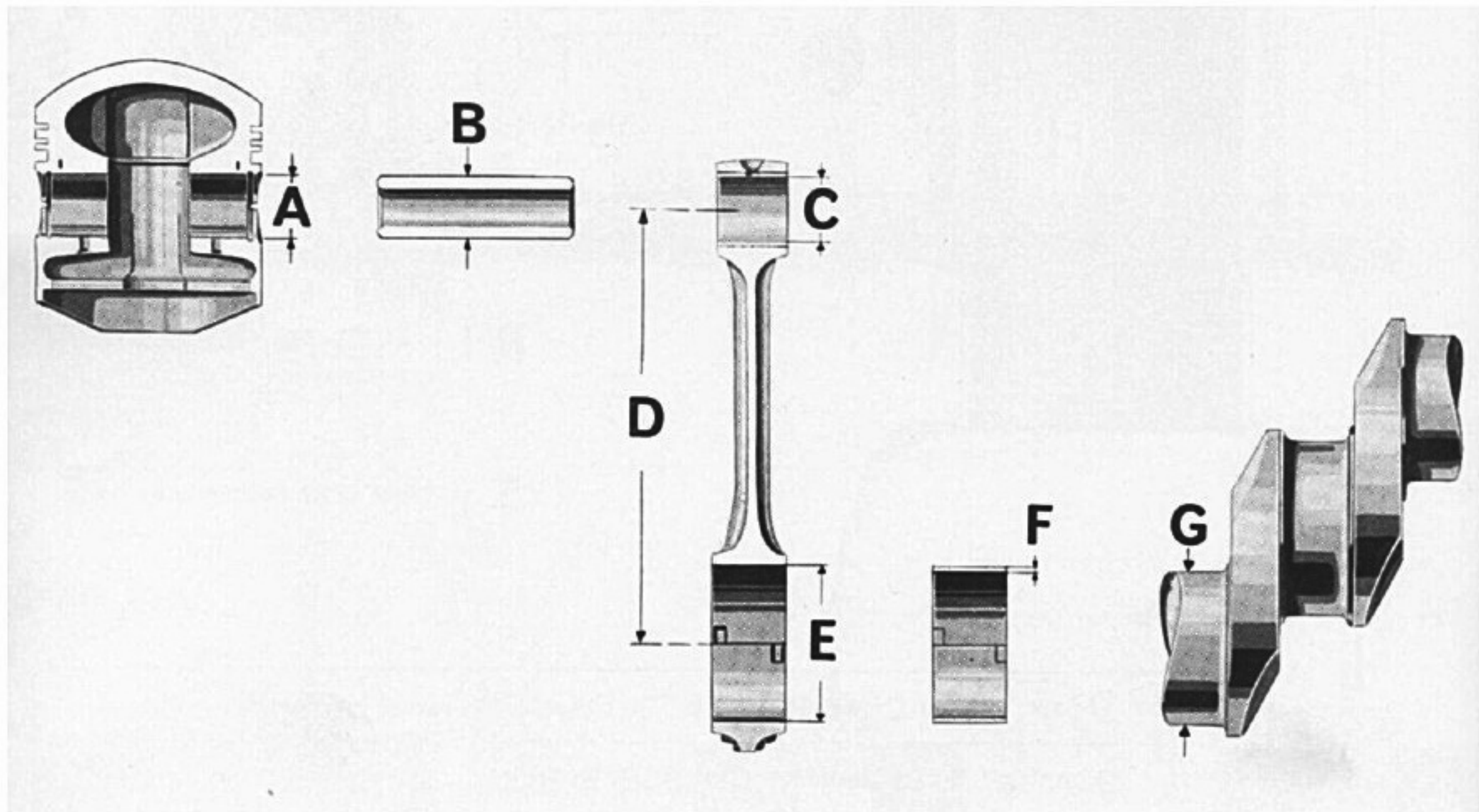
Spessore anelli tenuta	R	1,728 ÷ 1,740
Spessore anello raschiaolio	S	3,978 ÷ 3,990

Gioco M meno R = 0,045 ÷ 0,072	} Limite usura = 0,10
Gioco N meno R = 0,035 ÷ 0,062	
Gioco P meno S = 0,025 ÷ 0,052	

Luce anelli	T	0,30 ÷ 0,45 limite usura = 1	da controllare con anelli nella ghiera calibro oppure nella canna cilindro
-------------	----------	---------------------------------	--

Tutte le dimensioni sono in mm.

BIELLE



		NERO	BIANCO
DIAMETRO FORO PER SPINOTTO	MARCA BORG	22,000 ÷ 22,002	22,003 ÷ 22,005
	MARCA MAHLE	21,996 ÷ 21,999	21,999 ÷ 22,002
DIAMETRO SPINOTTO		21,994 ÷ 21,997	21,997 ÷ 22,000

BIELLA	C	22,005 ÷ 22,015
	D	147,955 ÷ 148,045
	E	53,695 ÷ 53,708

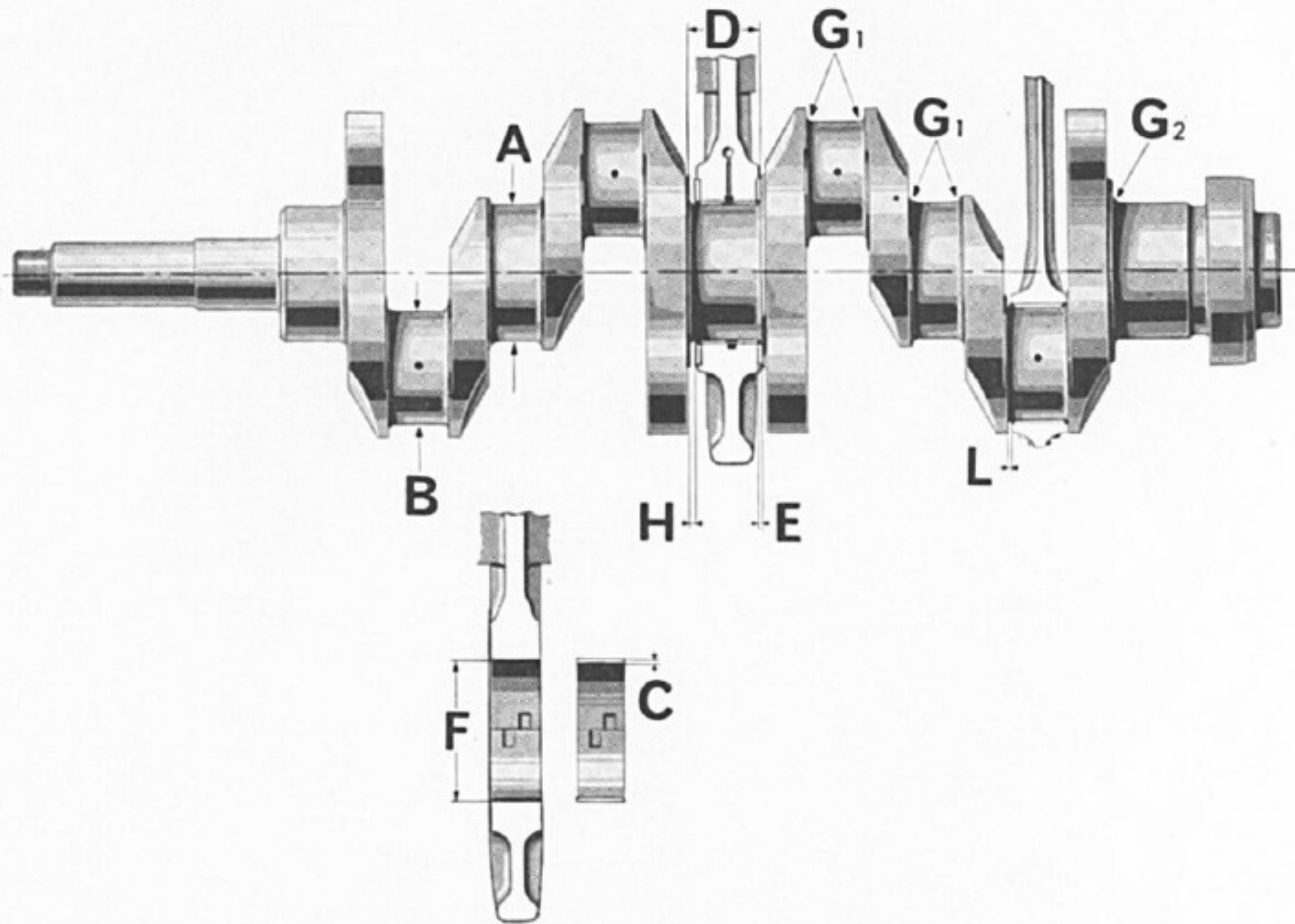
SPESSORE CUSCINETTO DI BIELLA	F	Normale	1,829 ÷ 1,835
		1° maggiorazione	1,956 ÷ 1,962
		2° maggiorazione	2,083 ÷ 2,089

		NERO	BIANCO
GIOCO DIAMETRALE A meno B	BORG	0,003 ÷ 0,008	0,003 ÷ 0,007
	MAHLE	0,005 ÷ - 0,001	0,005 ÷ - 0,001
GIOCO DIAMETRALE C meno B		0,008 ÷ 0,021	0,005 ÷ 0,017

GIOCO DIAMETRALE (E meno due volte F) meno G	0,025 ÷ 0,063 limite usura = 0,15
--	--------------------------------------

Tutte le dimensioni sono in mm.

ALBERO MOTORE



PERNI	DI BANCO	A	NORMALE	MINORAZIONI	
				1°	2°
PERNI	DI BANCO	A	59,960 ÷ 59,973	59,706 ÷ 59,719	59,452 ÷ 59,465
	DI BIELLA	B	49,987 ÷ 50,000	49,733 ÷ 49,746	49,479 ÷ 49,492

CONICITÀ MAX = 0,01
 sulla lunghezza del perno
 ECCENTRICITÀ MAX = 0,01
 OVALIZZAZIONE MAX = 0,007
 PARALLELISMO: MAX ERRORE = 0,015
 sulla lunghezza per perno
 RUGOSITÀ MAX = 6 micropollici

SPESSORE CUSCINETTO DI BANCO	C	NORMALE	MAGGIORAZIONI	
			1°	2°
SPESSORE CUSCINETTO DI BANCO	C	1,829 ÷ 1,835	1,956 ÷ 1,962	2,083 ÷ 2,089
LUNGHEZZA PERNO CENTRALE	D	30,000 ÷ 30,035	30,127 ÷ 30,162	30,254 ÷ 30,289
SPESSORE ANELLO DI SPINTA	E	2,311 ÷ 2,362	2,374 ÷ 2,425	2,438 ÷ 2,489

SEDE CUSCINETTO DI BANCO	F	63,657 ÷ 63,676	
RAGGI DI RACCORDO	PERNI BIELLA e BANCO	G ₁	1,7 ÷ 2,1
	PERNO BANCO (solo lato volano)	G ₂	3,7 ÷ 4,1

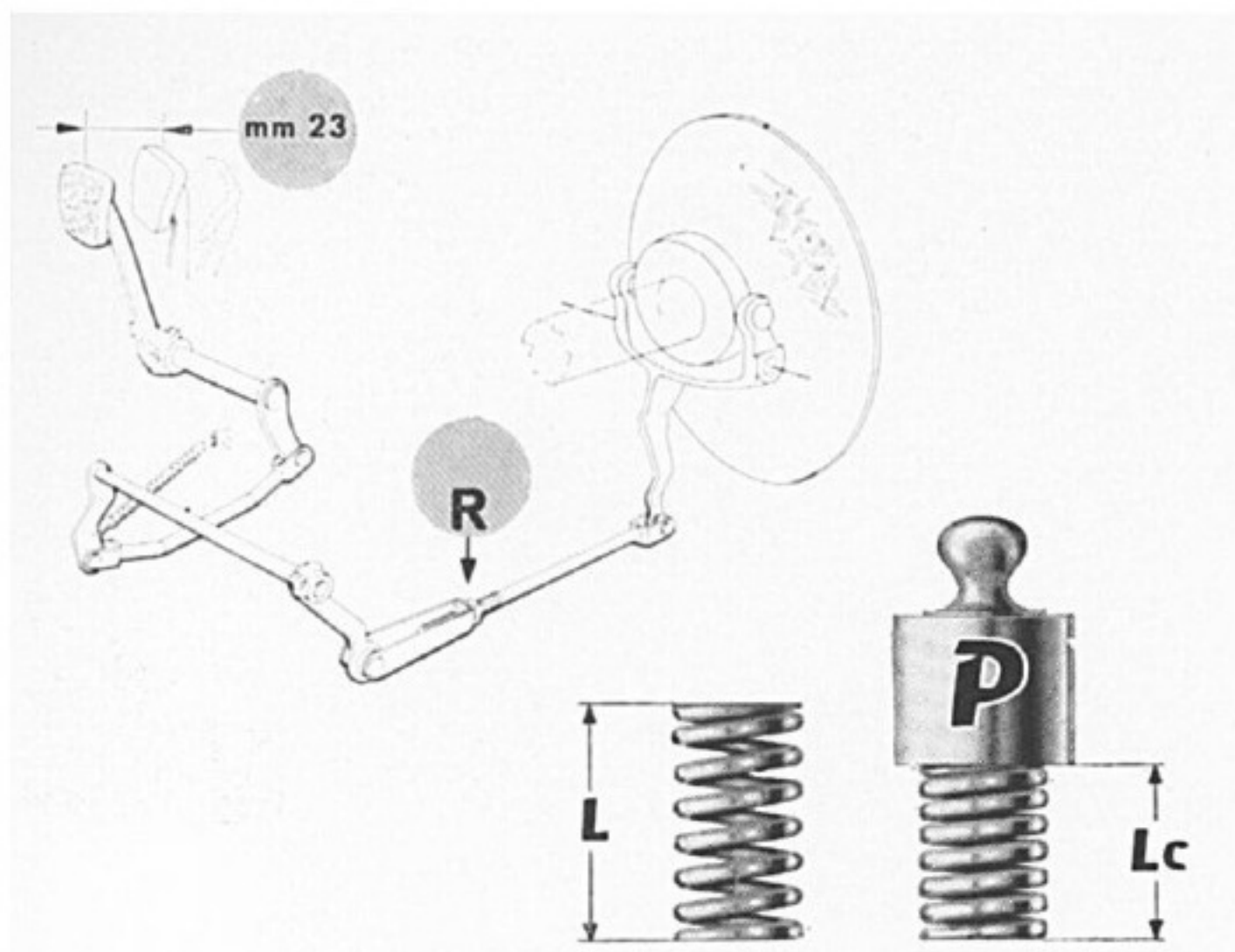
GIOCO DIAMETRALE (F meno due volte C) meno A	0,014 ÷ 0,058
--	---------------

GIOCHI	ASSIALE ALBERO MOTORE	H	0,076 ÷ 0,263
	ASSIALE BIELLE	L	0,200 ÷ 0,300

Tutte le dimensioni sono in mm.

FRIZIONE

DATI DI REGOLAZIONE E QUOTE DI CONTROLLO



Corsa a vuoto del pedale: **23 mm**.

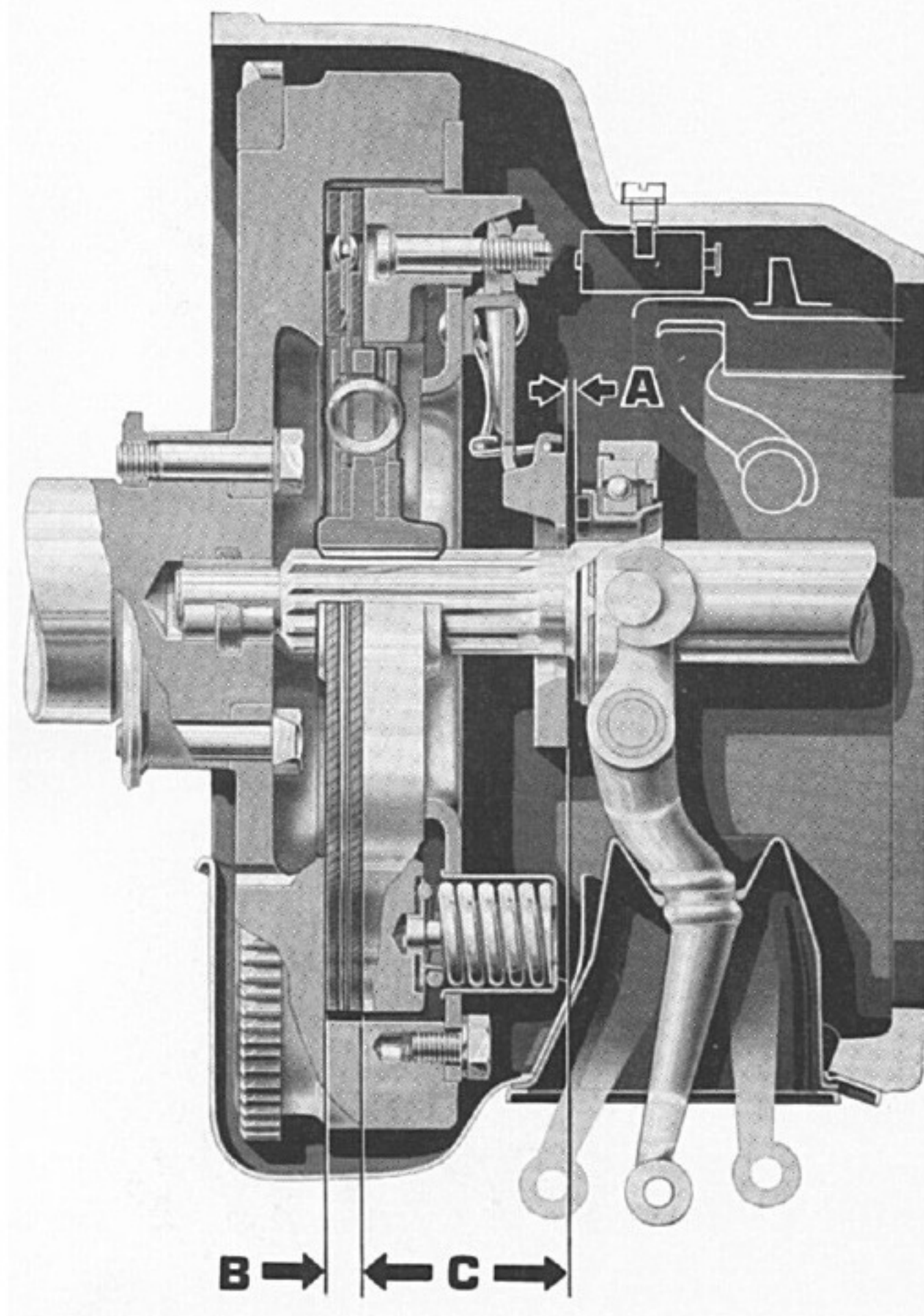
Quando, a causa dell'usura delle guarnizioni del disco condotto, la corsa a vuoto del pedale è ridotta a **10 ÷ 12 mm**, occorre riportarla al valore prescritto agendo sul dado di registro **R** del tirante di regolazione.

Dopo la registrazione, bloccare il suddetto dado col suo controdado.

Lunghezza delle molle di spinta:

L = 43,5 ÷ 45,5 mm

Lc = 29 mm con P = 45 ÷ 49 kg



A = 2 mm

Distanza fra l'anello di spinta e l'anello di innesto frizione.

A questo valore corrisponde la corsa a vuoto del pedale di **23 mm**.

B = 9,1 ÷ 9,4 mm

Spessore disco condotto bloccato (con guarnizioni nuove)

limite di usura **6 mm** circa.

C = 48,8 ÷ 50,4 mm

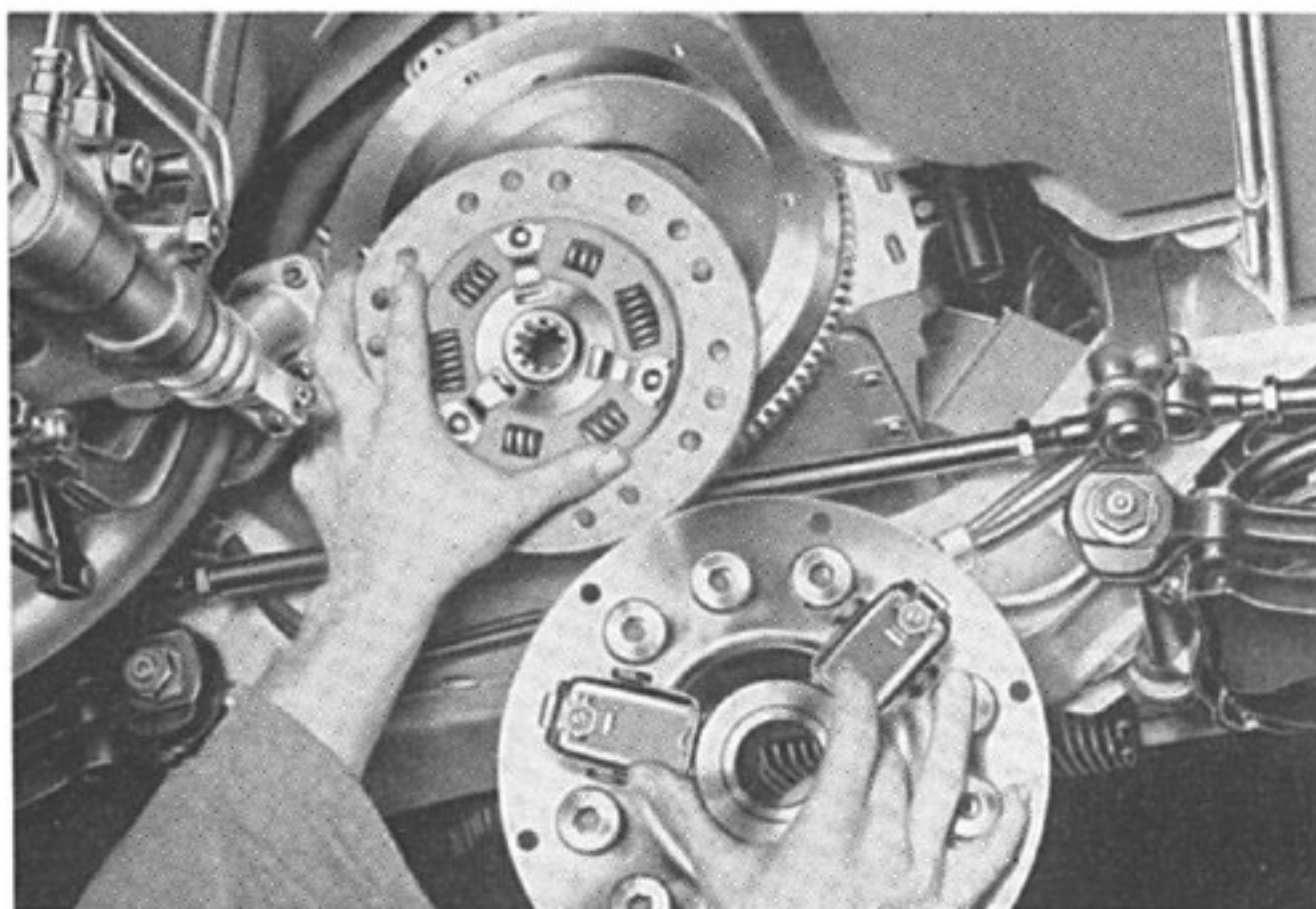
Distanza tra il piano del disco portaleve ed il piano dell'anello di spinta.

Questa quota deve essere realizzata su apposito attrezzo ed indipendentemente dallo spessore del disco condotto.

DISTACCO E SCOMPOSIZIONE

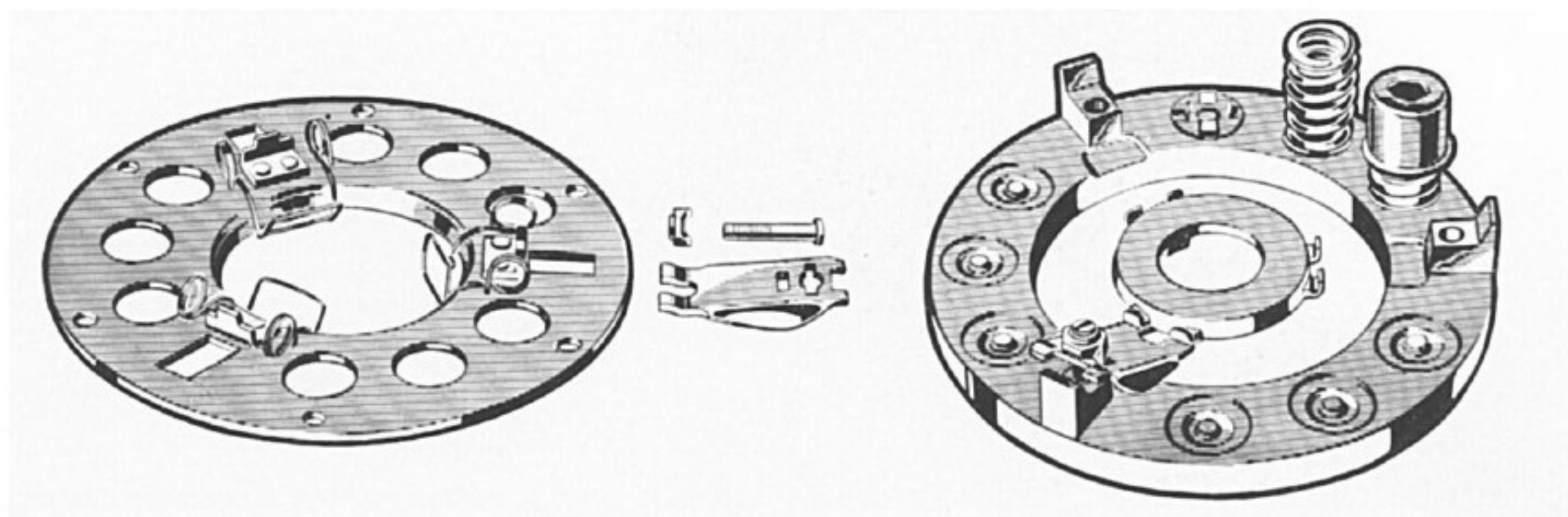
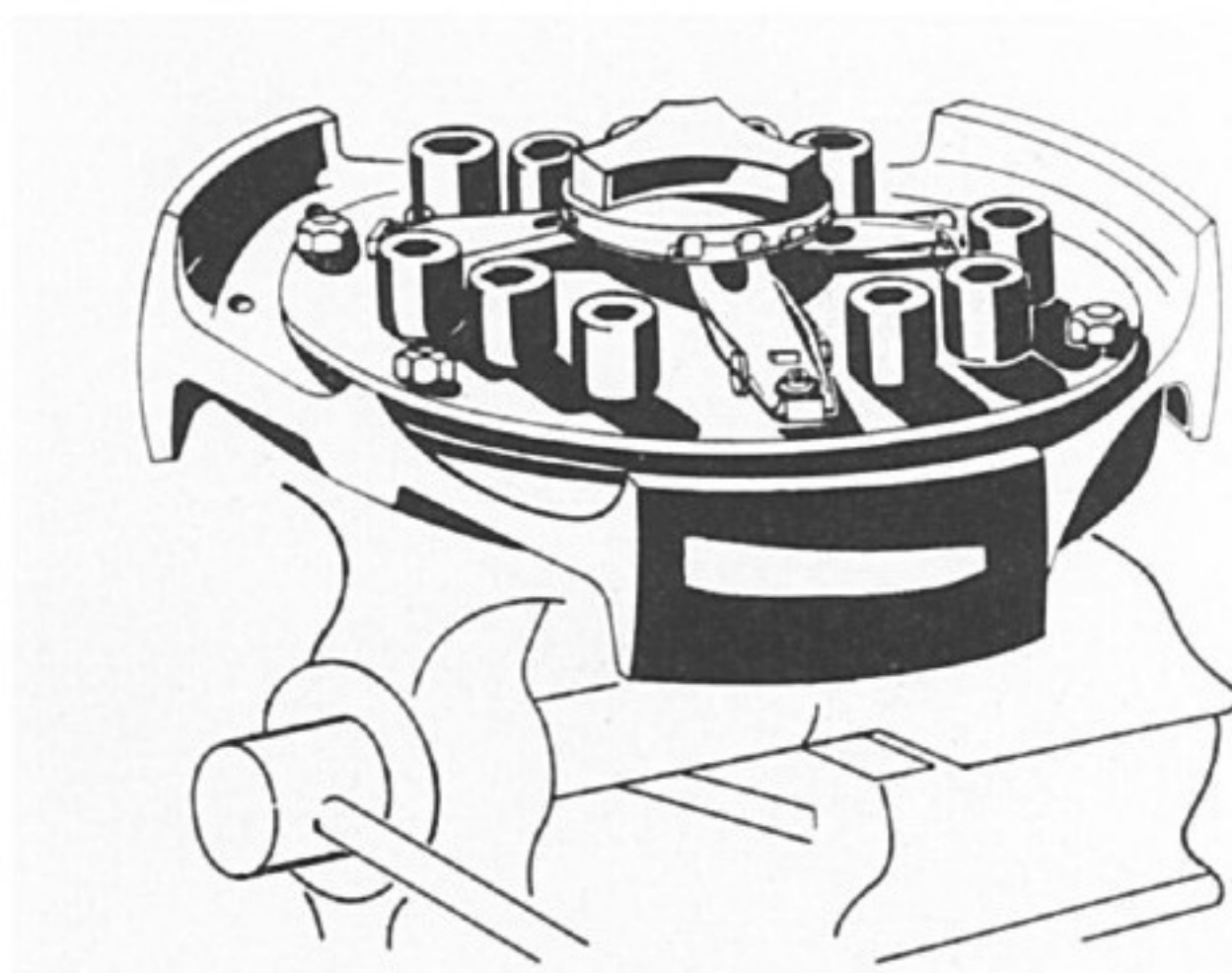
Distacco dalla vettura

- Distaccare il cambio come descritto a pag. 82.
- Svitare i bulloni di fissaggio del gruppo frizione al volano motore.
- Rimuovere il gruppo unitamente al disco condotto, facendo attenzione a non imbrattare le guarnizioni di quest'ultimo con olio o grasso.

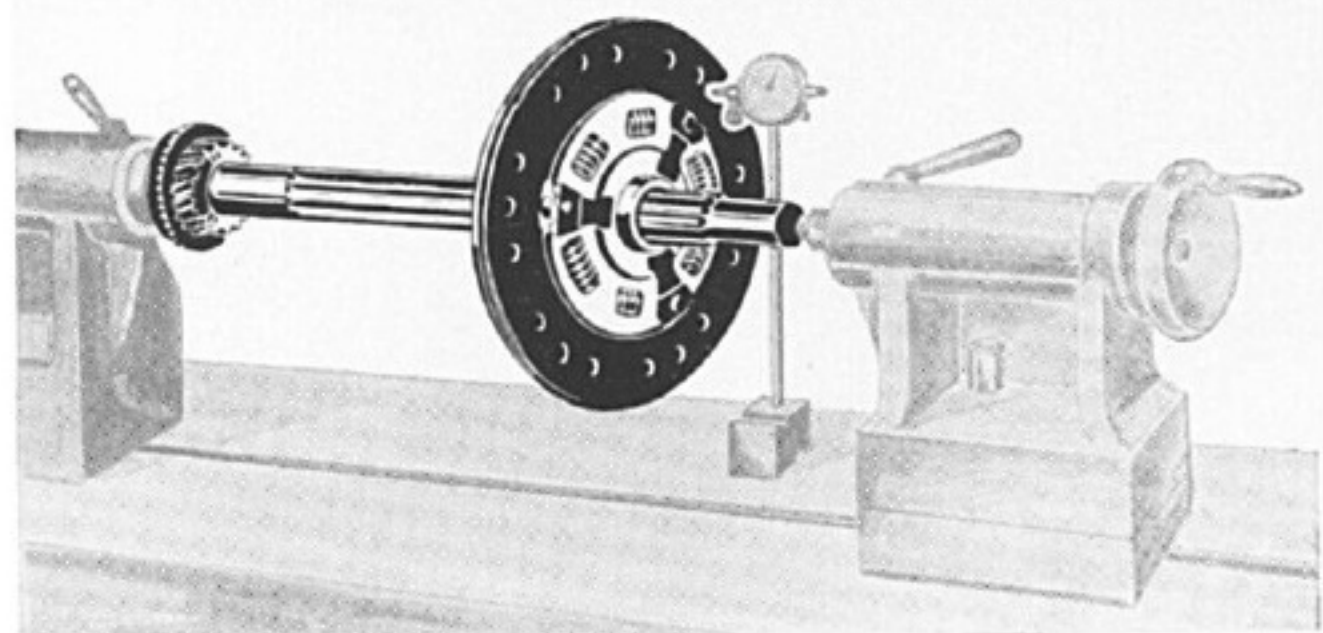
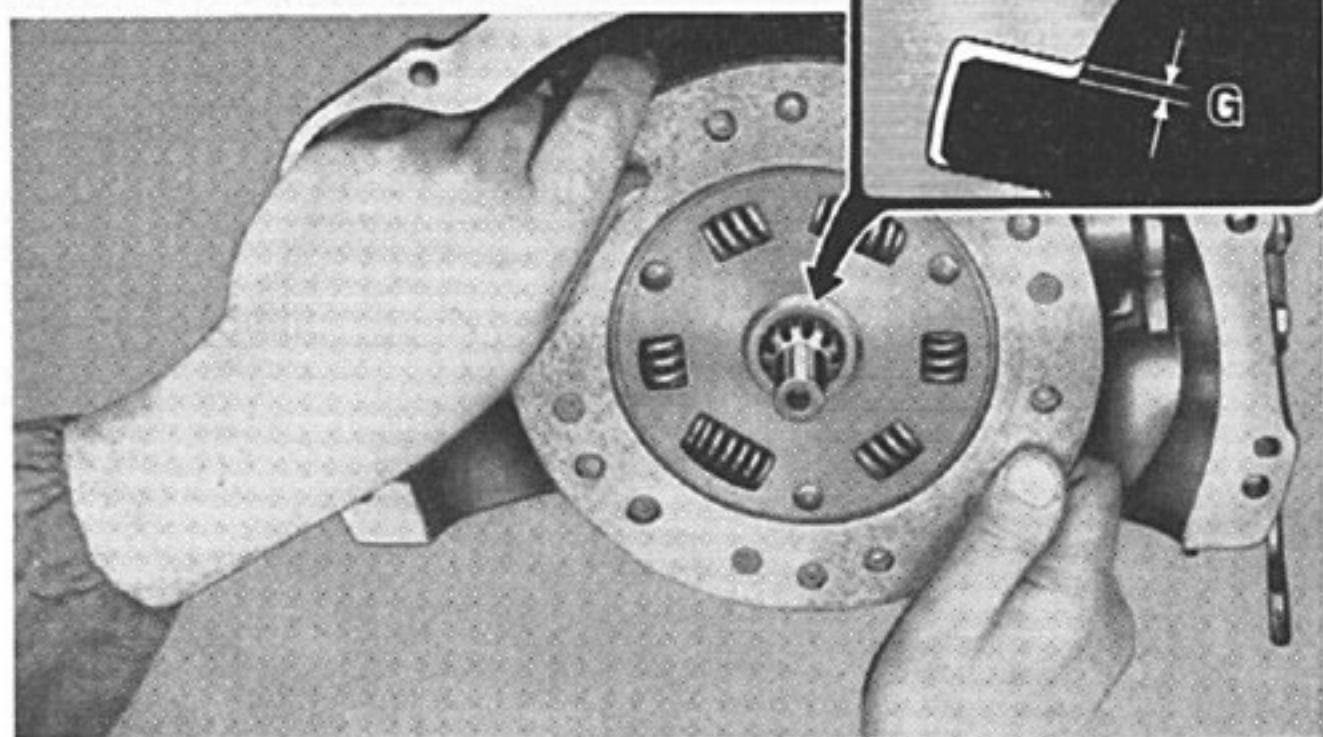
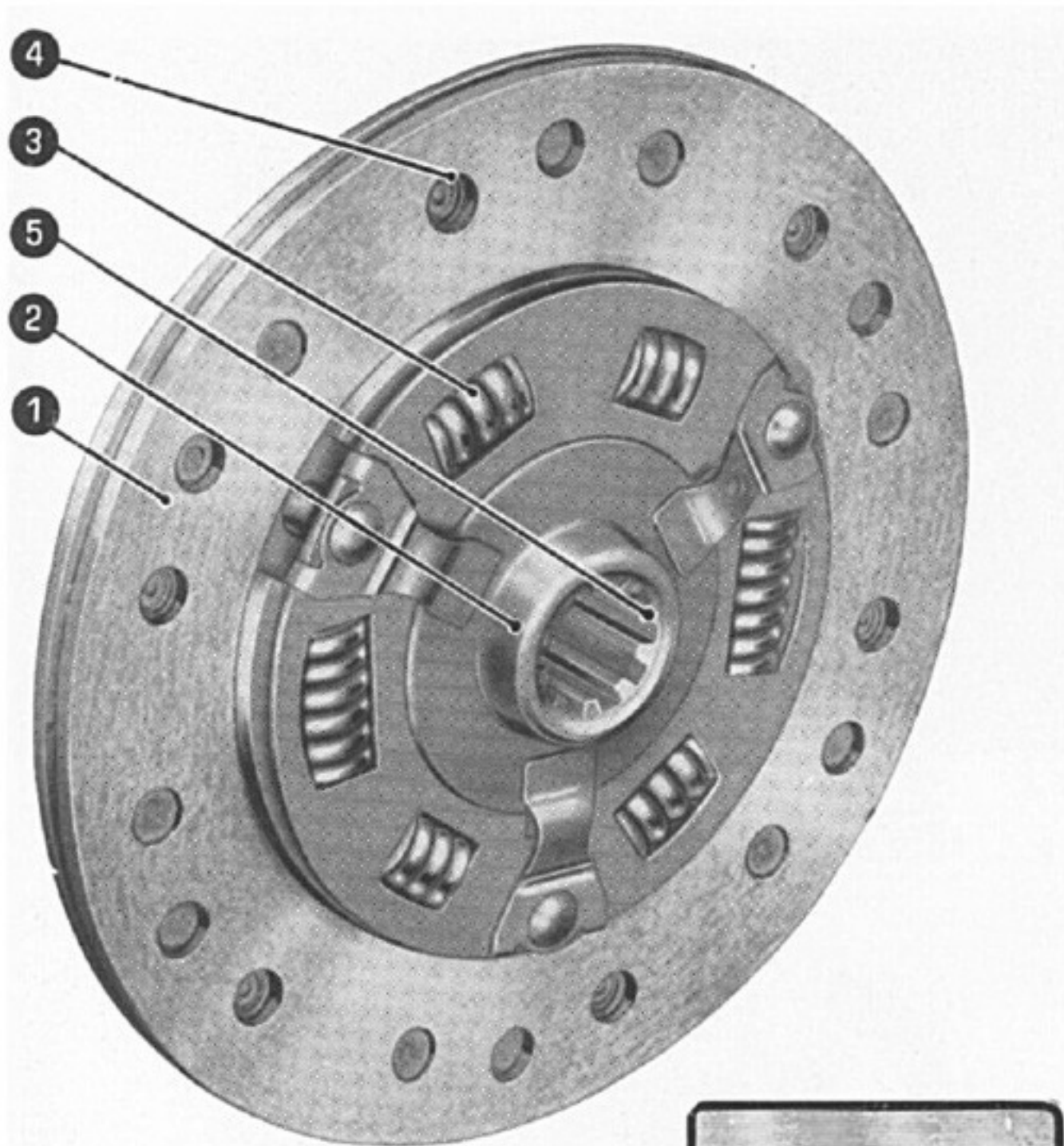


Scomposizione del gruppo

- Montare il gruppo frizione sull'attrezzo C.6.0104, « Notiziario Attrezzature n. 50 », avvitando a fondo le viti di fissaggio in modo da comprimere le molle spingidisco.
- Distaccare l'anello di spinta dopo aver disimpegnato le mollette di fermo.
- Se necessario, togliere la cianfrinatura tra i dadi ed i perni di supporto delle leve a bilanciere e, senza far ruotare i dadi, svitare con un cacciavite i perni stessi; rimuovere quindi le leve spingidisco.
- Segnare la posizione dell'anello spingidisco rispetto al coperchio allo scopo di rimontare successivamente le due parti nella stessa posizione senza alterare l'equilibrio del sistema.
- Allentare in diagonale le viti di fissaggio del gruppo all'attrezzo onde scaricare gradualmente le molle spingidisco.
- Scomporre il gruppo nei suoi particolari.



CONTROLLI



- Controllare:

- 1 che le guarnizioni del disco condotto siano asciutte. Se sono superficialmente unte occorre lavarle con benzina e ravvivarne le superfici mediante spazzola metallica. Occorrerà invece sostituirle qualora fossero impregnate di olio.
- 2 che il disco condotto sia solidamente fissato al suo mozzo.
- 3 che le molle parastrappi siano efficienti.
- 4 che i chiodi di fissaggio delle guarnizioni siano ben ribaditi nelle loro sedi;
- 5 eliminare, con adatto blocchetto abrasivo, eventuali ammaccature sugli spigoli delle scanalature del mozzo del disco condotto e lisciare le eventuali asperità.

- Controllare il gioco fra i piani laterali delle scanalature di calettamento del mozzo del disco condotto con l'albero della presa diretta del cambio.

Gioco di montaggio $G = 0,03 \div 0,11 \text{ mm}$

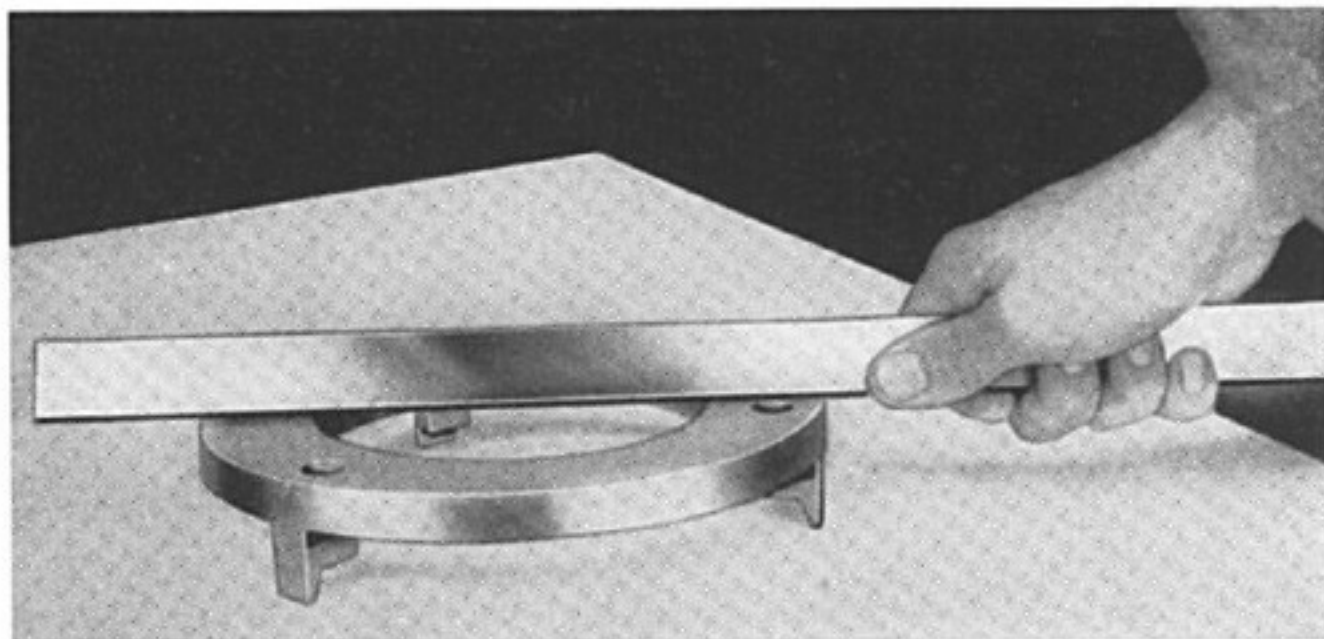
Limite di usura **0,3 mm**.

- Disporre fra due punte l'albero della presa diretta del cambio, dopo aver montato sullo stesso il disco condotto. Mediante comparatore controllare la planarità del disco e l'ortogonalità rispetto all'asse del suo mozzo.

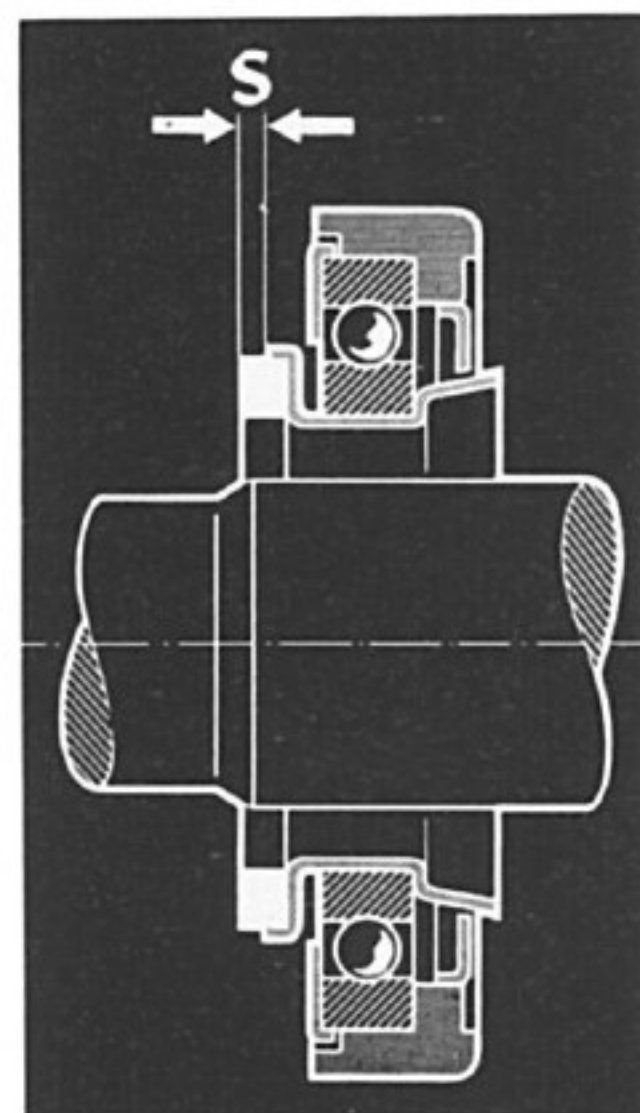
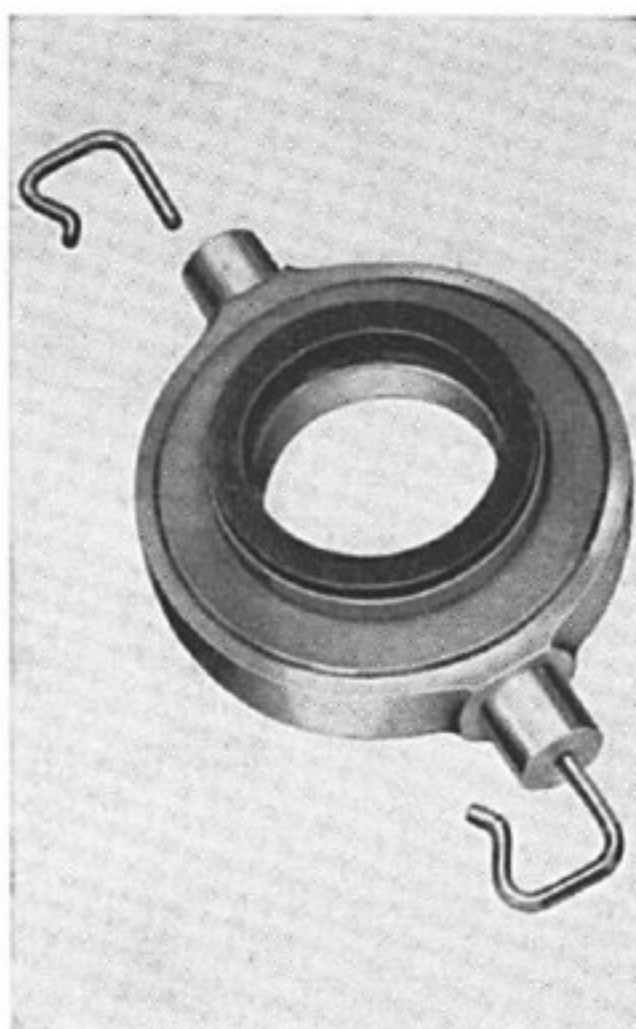
Se necessario operare la correzione agendo per sola pressione sui piani laterali del disco.

Scostamento massimo ammesso **0,50 mm**

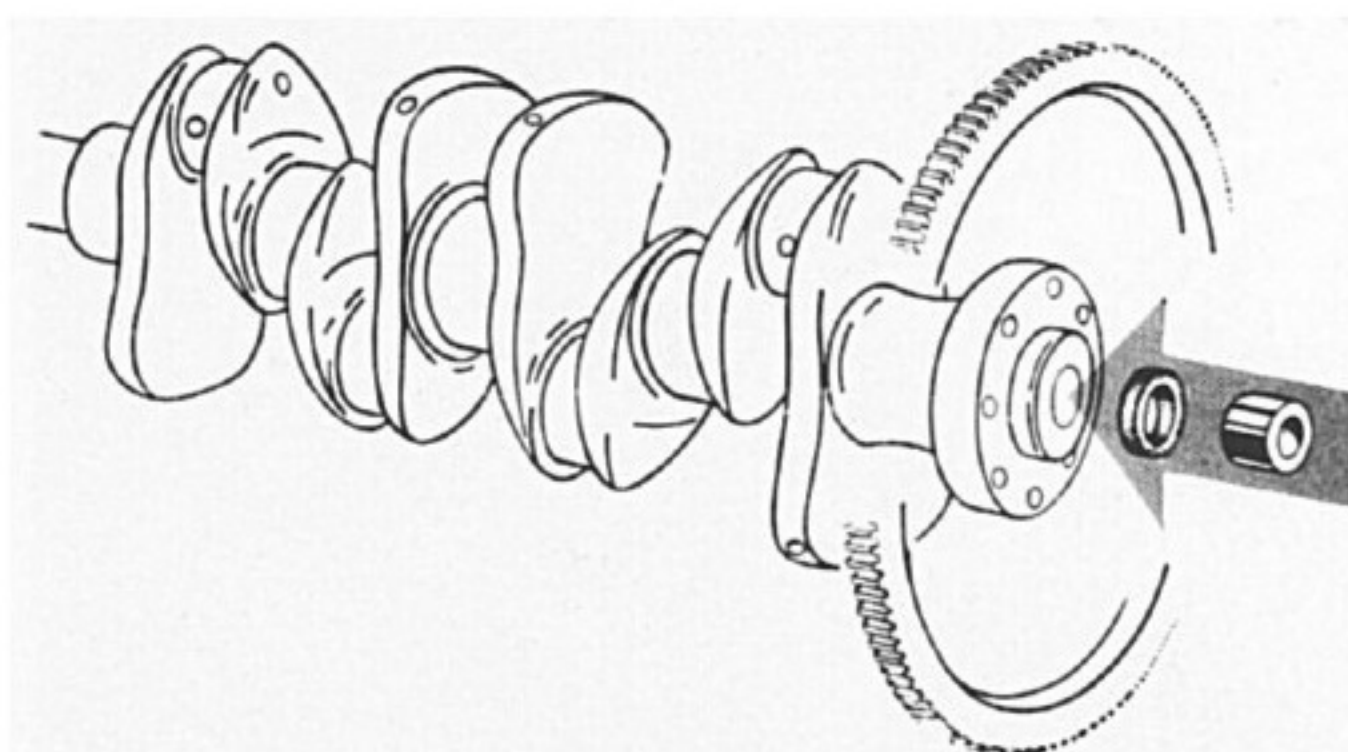
- Controllare che le superfici di attrito dell'anello spingidisco e del volano motore siano lisce e piane. Eseguire la rettifica dei particolari se si riscontrassero irregolarità.



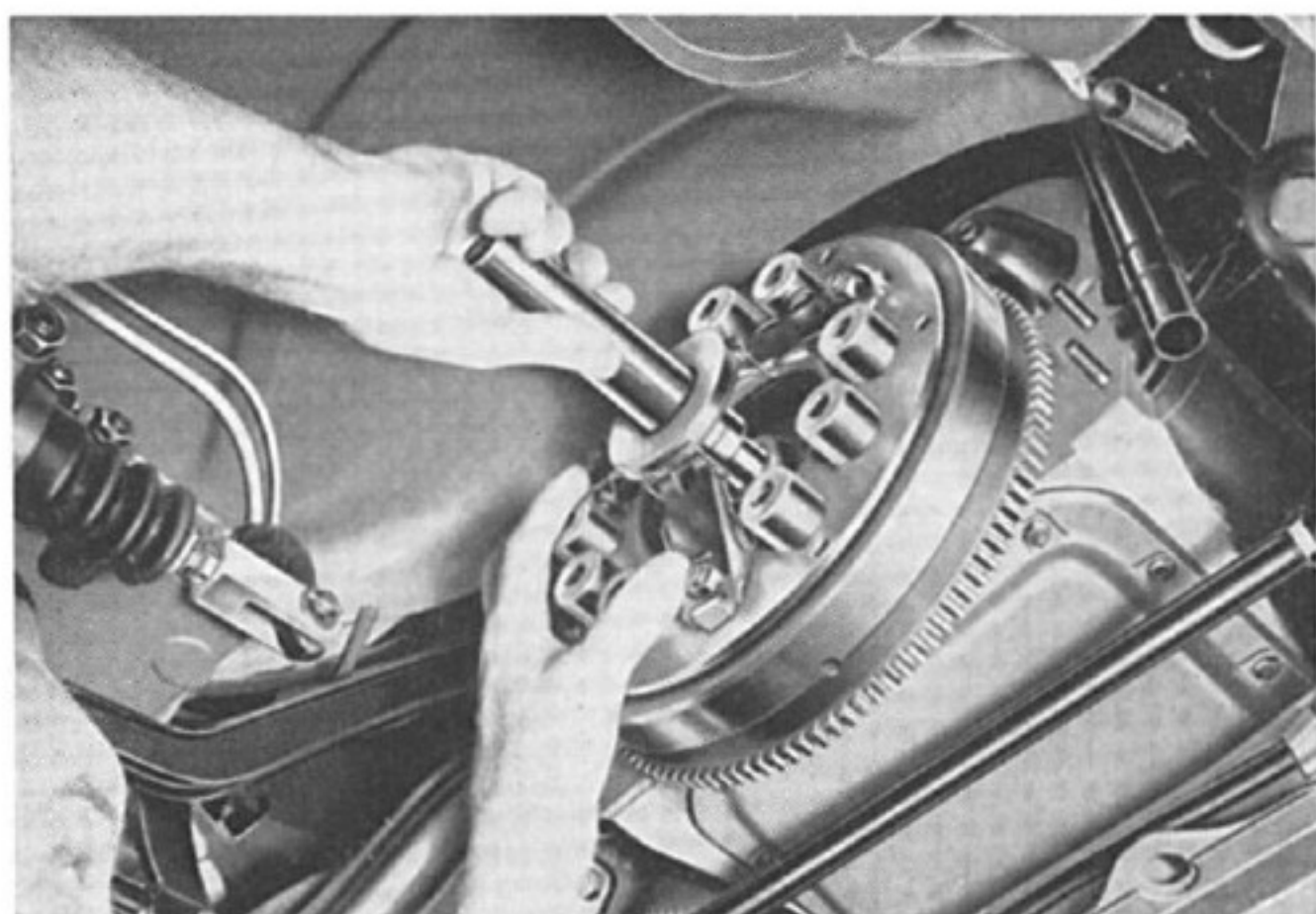
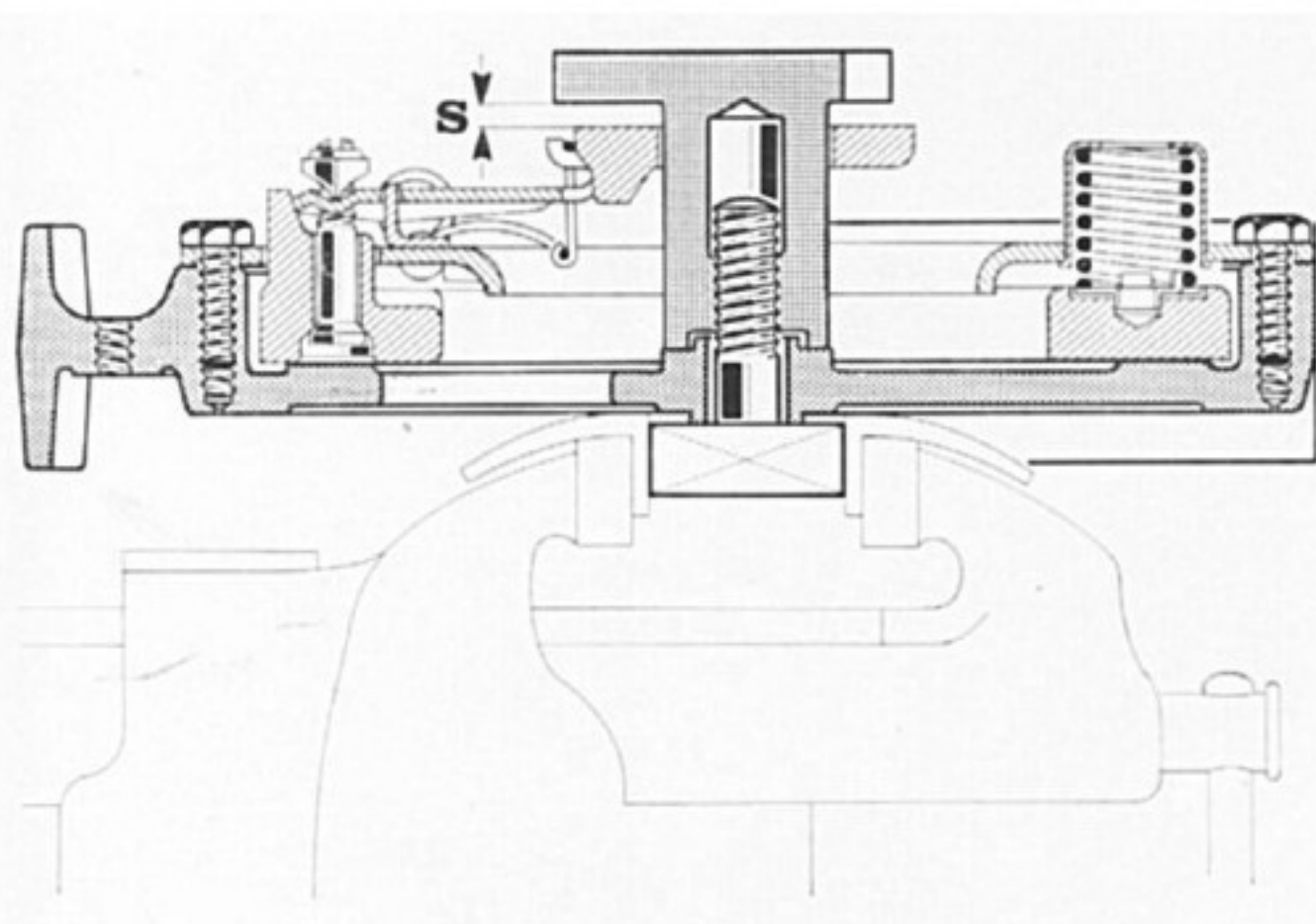
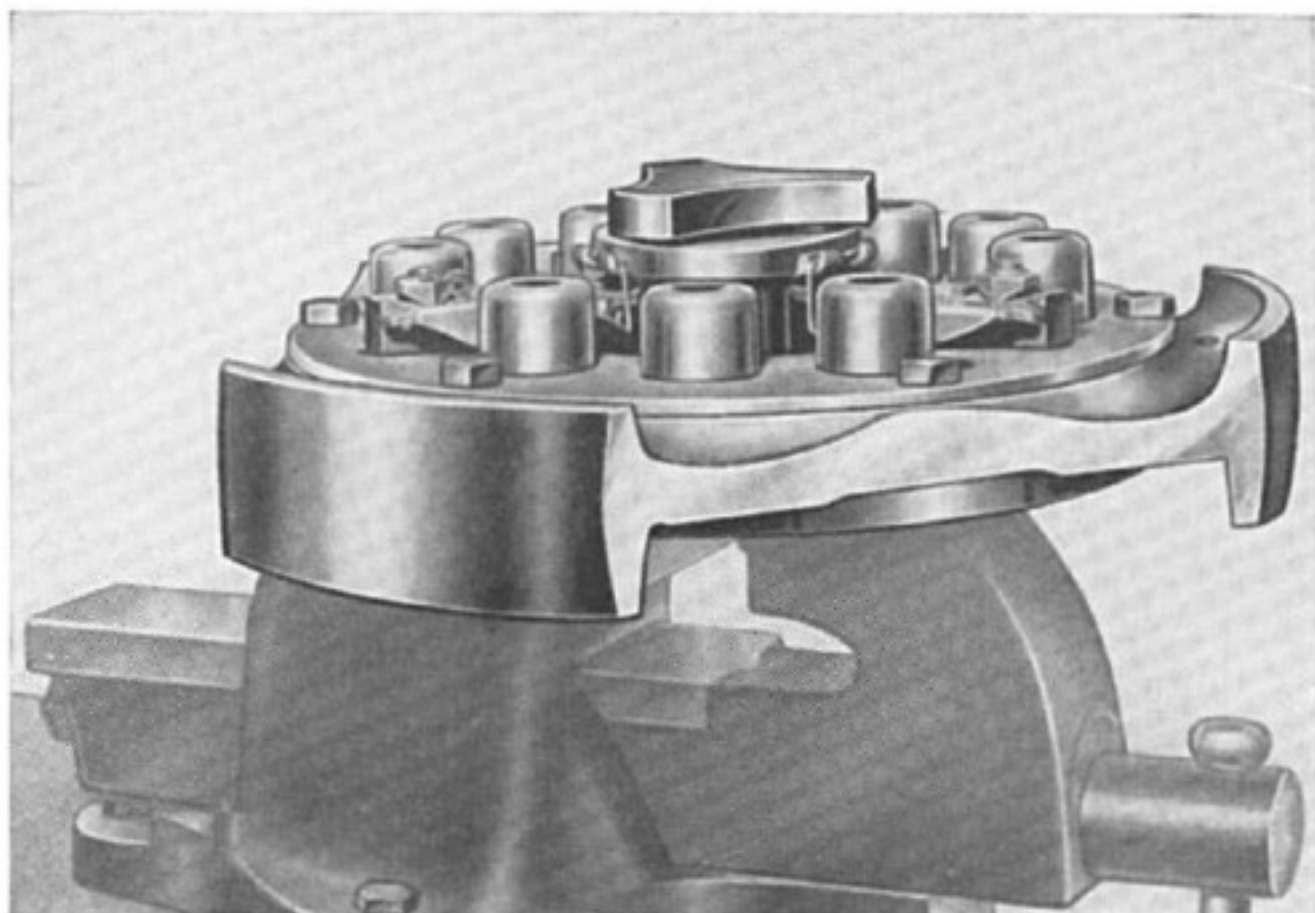
- Controllare l'efficienza del cuscinetto assicurandosi che lo stesso non sia rumoroso o abbia eccessivo gioco; verificare inoltre che la sporgenza **S** dell'anello di grafite non sia ridotta al punto di scoprire lo scodellino del cuscinetto.



- Verificare che la boccola di centraggio dell'albero della presa diretta del cambio sull'albero motore non presenti segni di ingranamento o di usura eccessiva.
- Sostituire, se necessario, la boccola ed il relativo anello di feltro che la circonda. Avere cura, al montaggio, di impregnare la boccola con olio caldo e l'anello con sego fuso (vedi pag. 42).



RICOMPOSIZIONE E RIMONTAGGIO SU VETTURA



Ricomposizione del gruppo

- Eseguire il rimontaggio della frizione, ricomponendo il gruppo sull'attrezzo **C.6.0104**.

Fare attenzione, nel rimontaggio, alla posizione relativa dell'anello spingidisco rispetto al coperchio, precedentemente prefissata, al fine di non alterare l'equilibrio del sistema.

Prima di rimontare sul gruppo l'anello di spinta controllare che esso non presenti, sui piani di reazione delle levette, delle impronte troppo rilevanti. Eliminare queste ultime mediante blocchetto abrasivo onde ottenere la complanarità dei piani.

- Controllare la complanarità delle levette mediante comparatore eliminando, con un blocchetto abrasivo, eventuali imperfezioni sulle superfici di spinta.

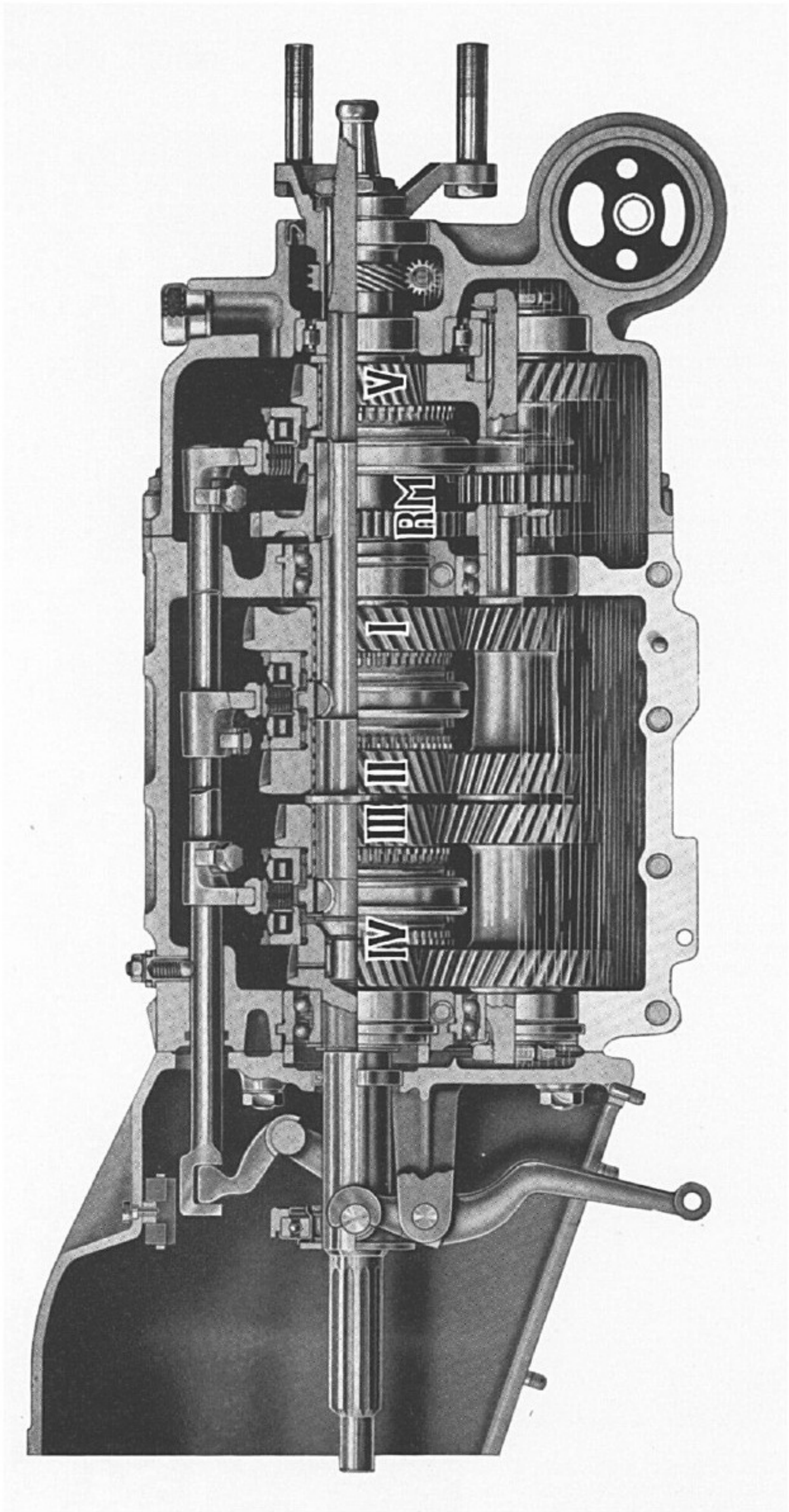
- Montare sul gruppo l'anello di spinta, fissandolo con le relative mollette.
- Controllare, mediante spessimetro, la distanza **S** fra il piano di riscontro dell'attrezzo e la superficie superiore dell'anello di spinta. Essa deve risultare di **$1 \pm 0,8$ mm**.

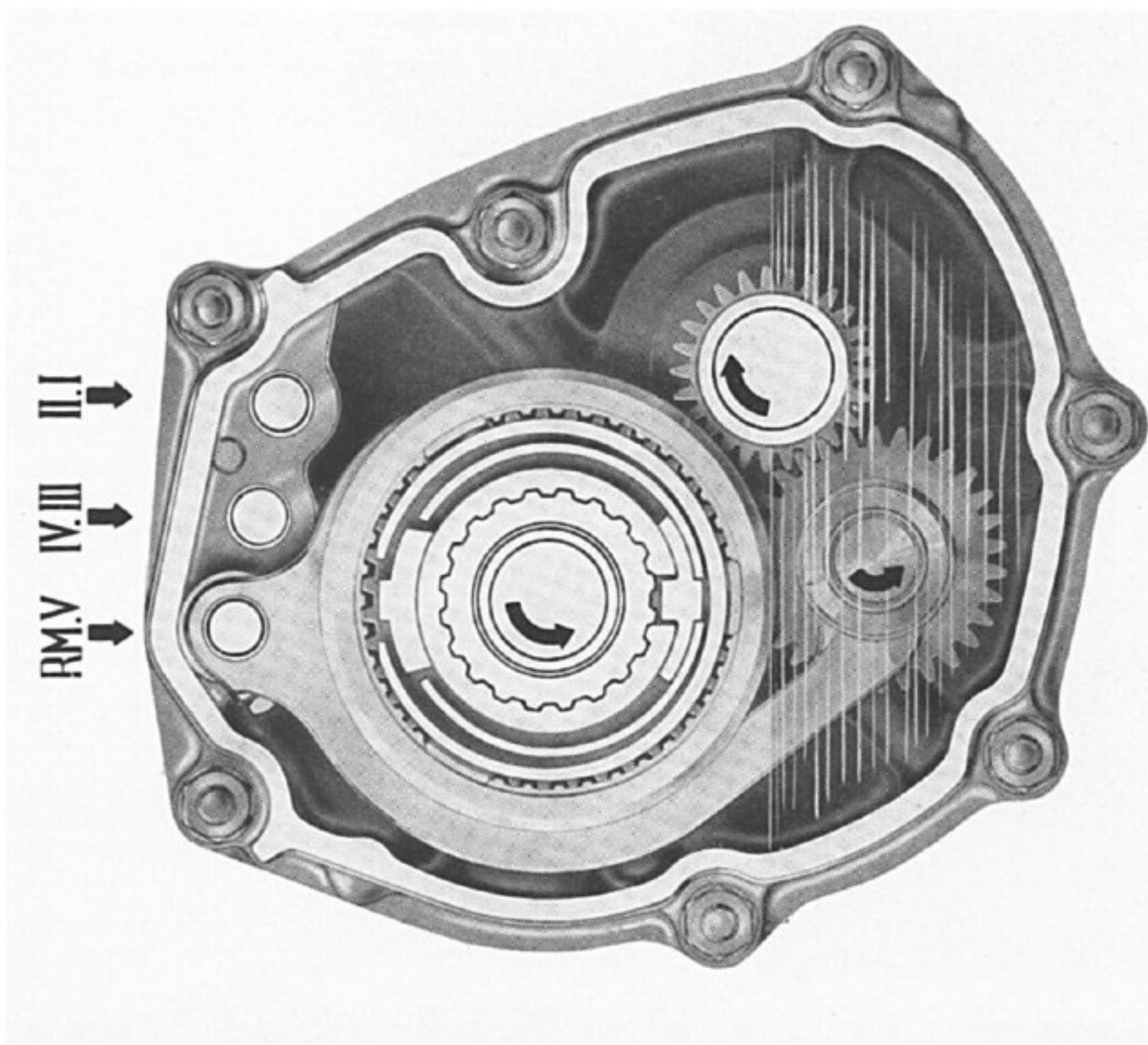
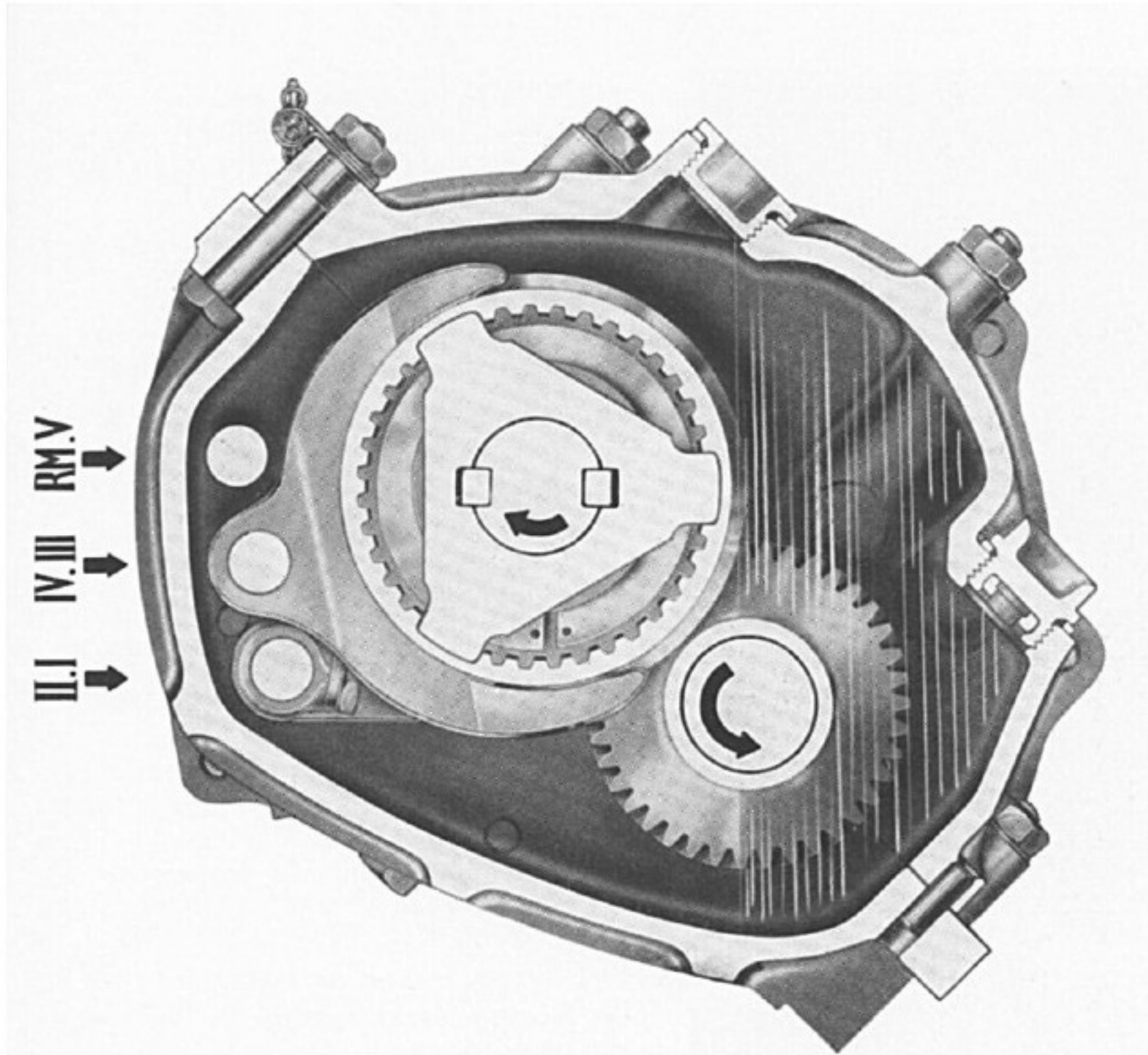
Qualora la suddetta quota non sia verificata, regolare la posizione delle leve a bilanciere agendo sui relativi perni di supporto.

Rimontaggio su vettura

- Rimontare il gruppo frizione sul volano motore centrando il disco condotto sul volano mediante l'attrezzo **A.4.0103**. Serrare progressivamente i bulloni di fissaggio del gruppo al volano.

CAMBIO

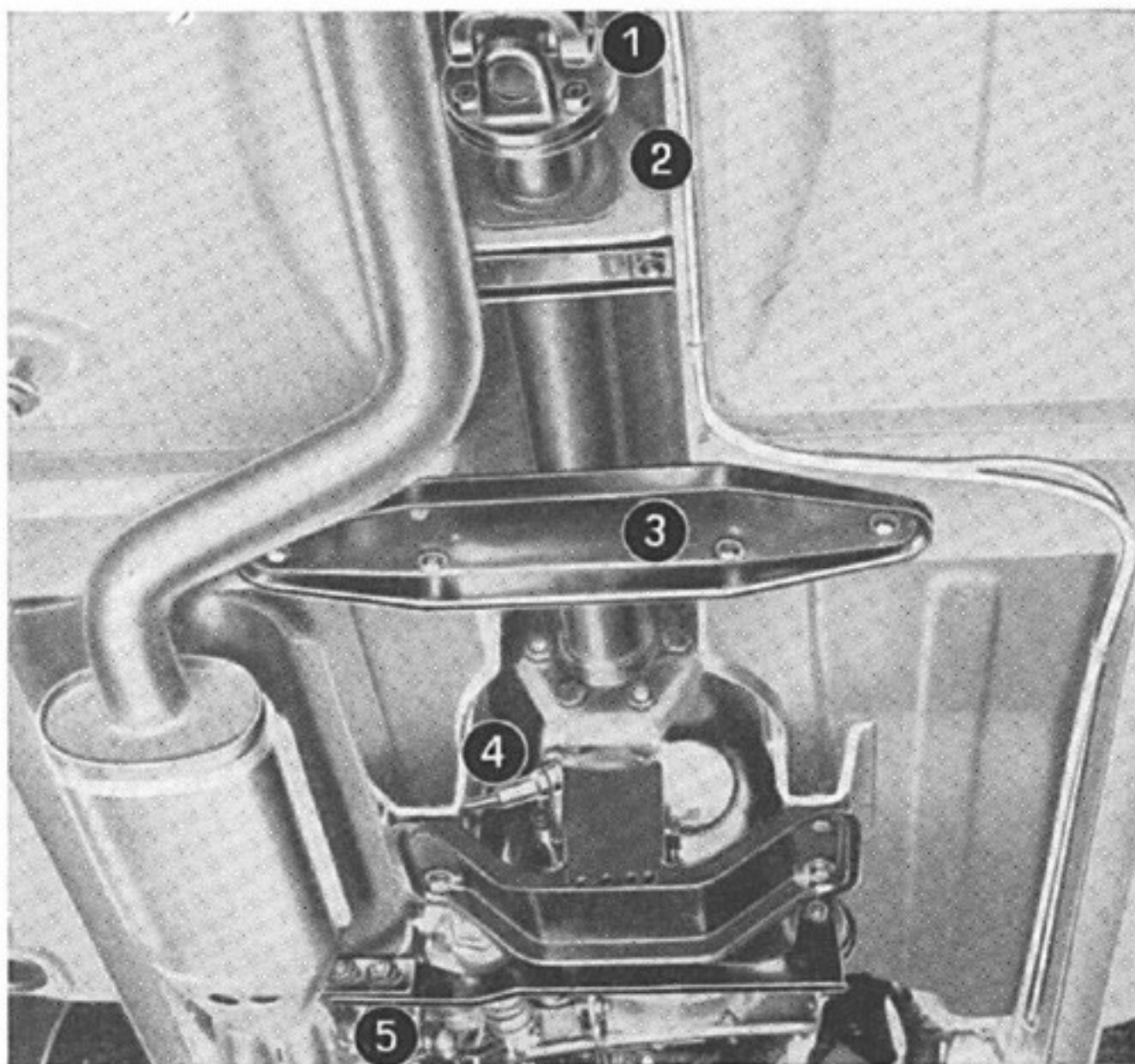




Rapporti di trasmissione

1 ^a marcia	1 : 3.304
2 ^a marcia	1 : 1.988
3 ^a marcia	1 : 1.355
4 ^a marcia	1 : 1
5 ^a marcia	1 : 0.791
RM	1 : 3.010

DISTACCO DALLA VETTURA

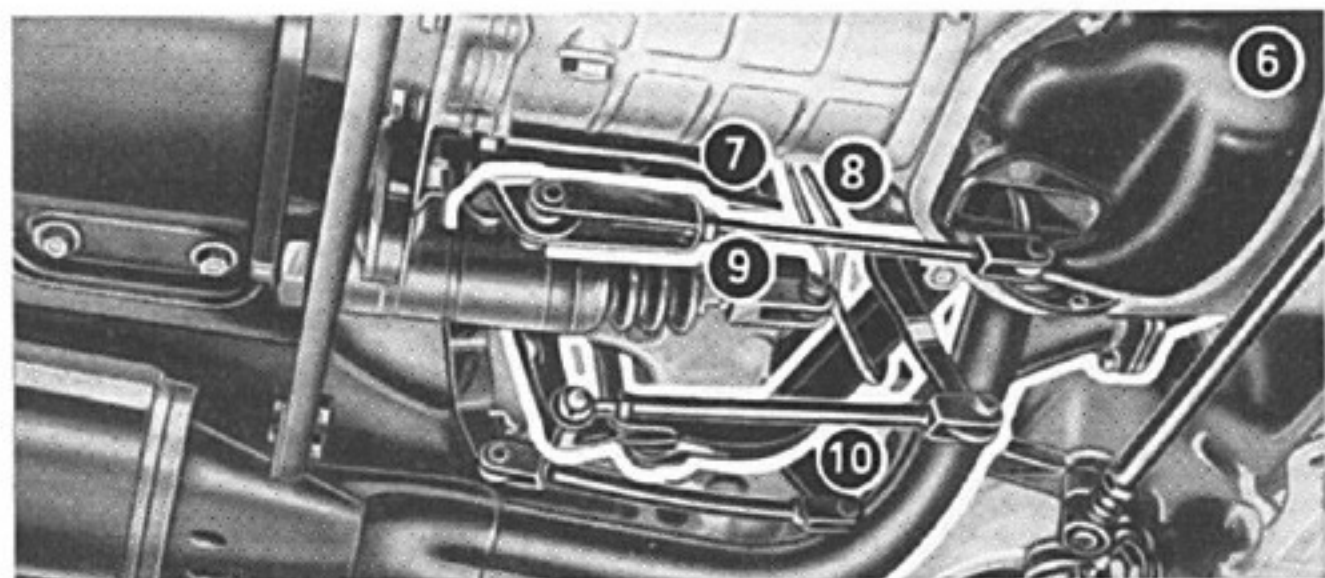


Distaccare:

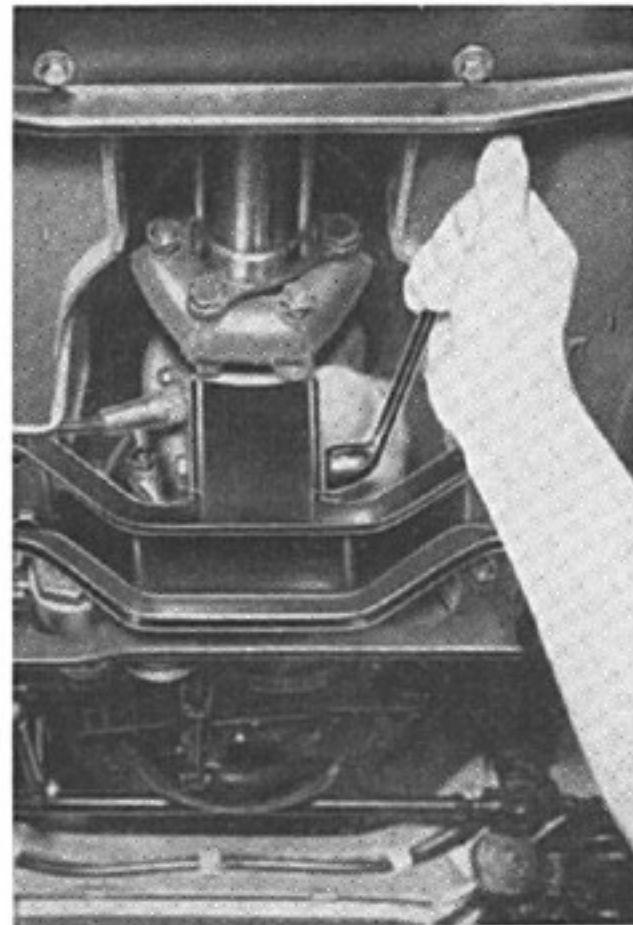
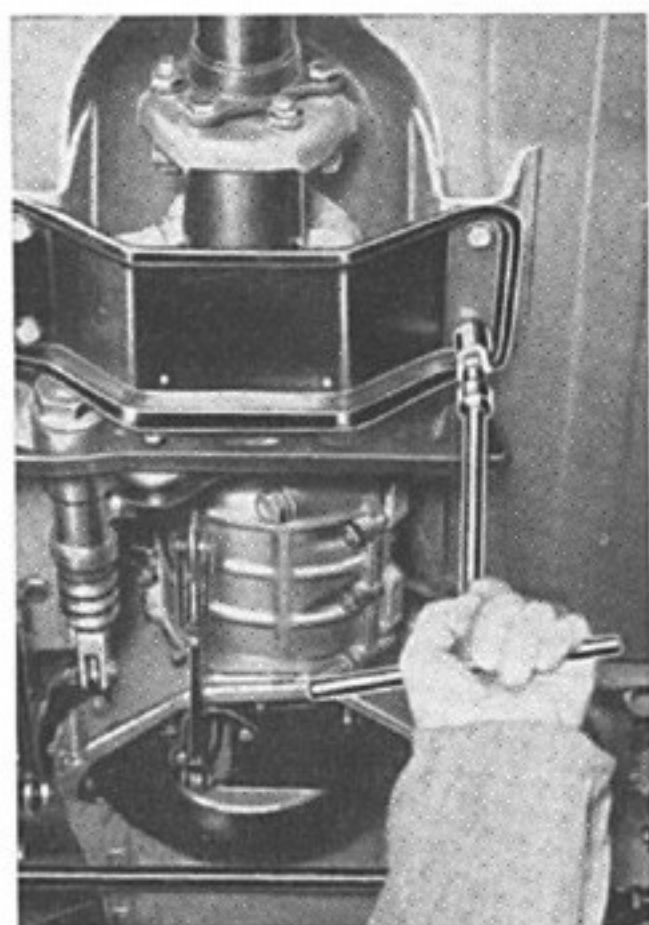
- il tronco anteriore dell'albero di trasmissione da quello posteriore in corrispondenza del giunto cardanico 1.
- la sella del supporto del cuscinetto centrale 2 dell'albero di trasmissione.
- la traversina centrale 3.
- il flessibile comando contachilometri 4.
- la staffa 5 di sostegno del tubo di scarico dal cambio.

Nota - Sulle vetture aventi cambio con comando a cloche, distaccare:

- il tappeto copritegolo ed il tegolo passaggio leva.
- il soffiello per leva comando cambio.
- la leva comando cambio dal bilanciere comando innesto e selezione.



- il coperchio di protezione della frizione 6.
- la leva comando selezione marce 7.
- i conduttori 8 dell'interruttore segnalatore retromarcia.
- la leva comando innesto frizione 9.
- la leva comando innesto marce 10.



Svitare:

- i bulloni di fissaggio della traversa di sostegno cambio al pavimento.
- il bullone di fissaggio del cambio alla traversa e rimuovere quest'ultima.
- i bulloni di fissaggio del cambio al motore.

Rimuovere il cambio dalla vettura unitamente al tronco anteriore dell'albero di trasmissione.

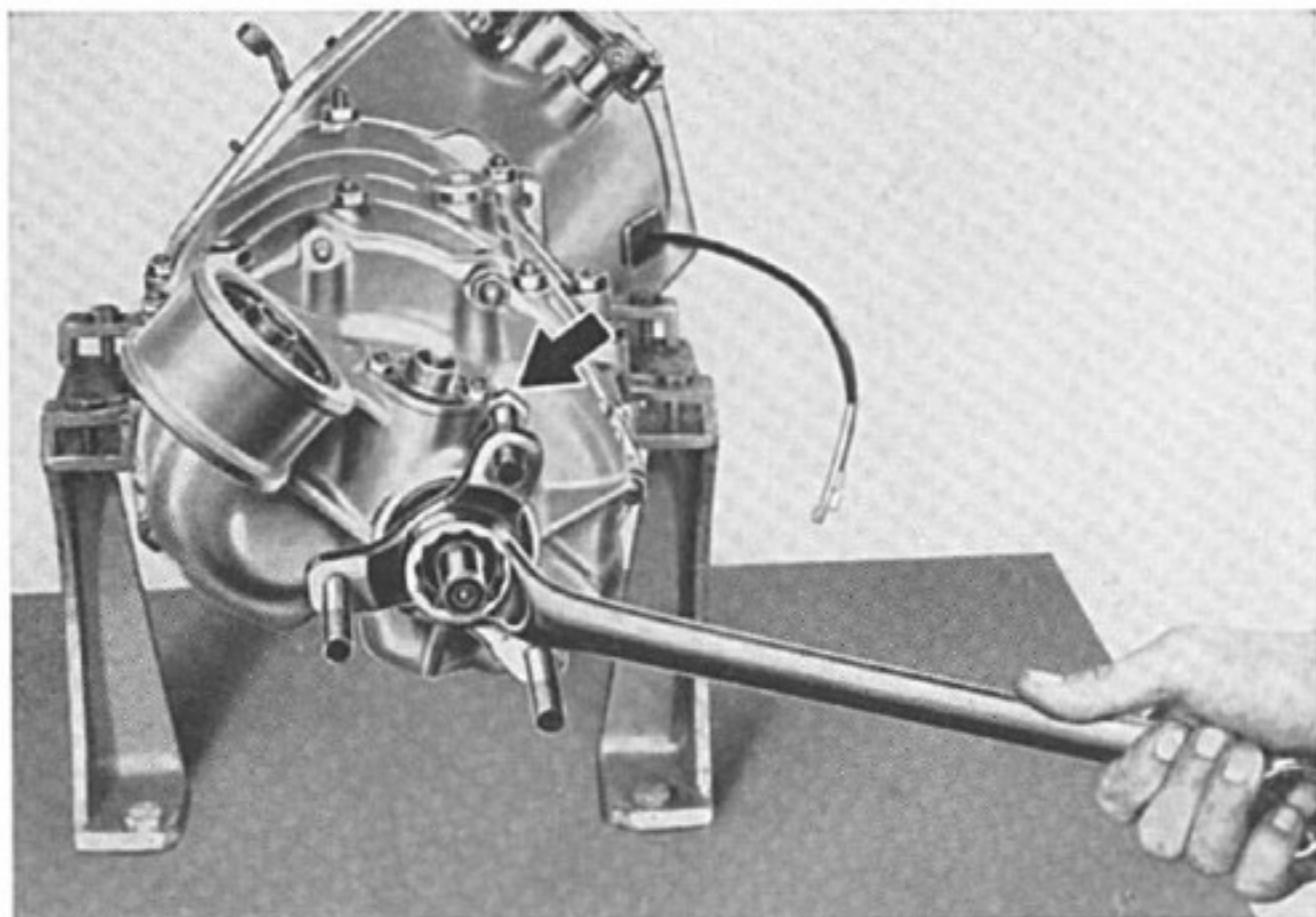
Scaricare l'olio dalla scatola del cambio. Distaccare il tronco anteriore dell'albero di trasmissione dal giunto elastico (attrezzo A.2.0124).

Nota - Il riattacco del cambio sulla vettura si esegue precedendo in ordine inverso.

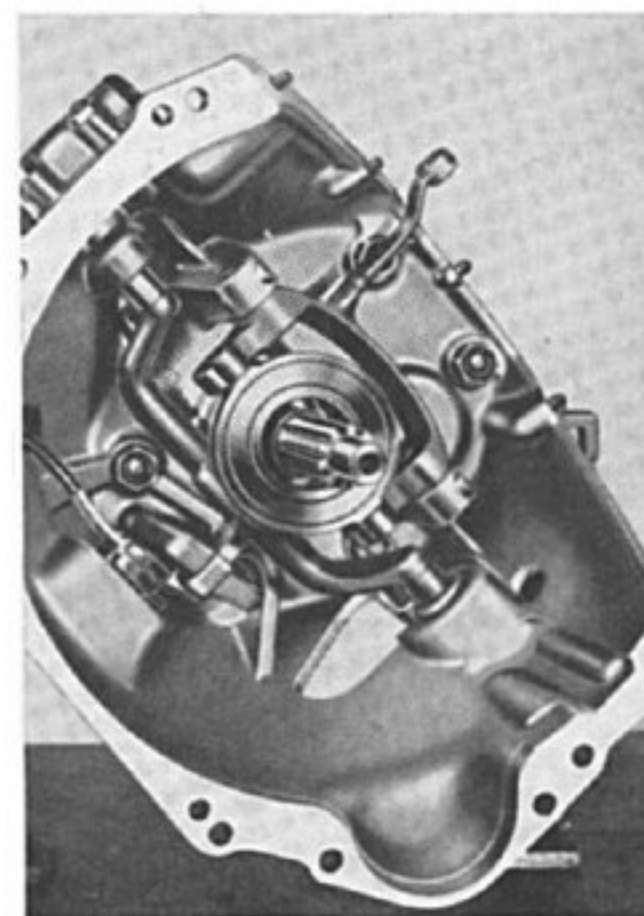
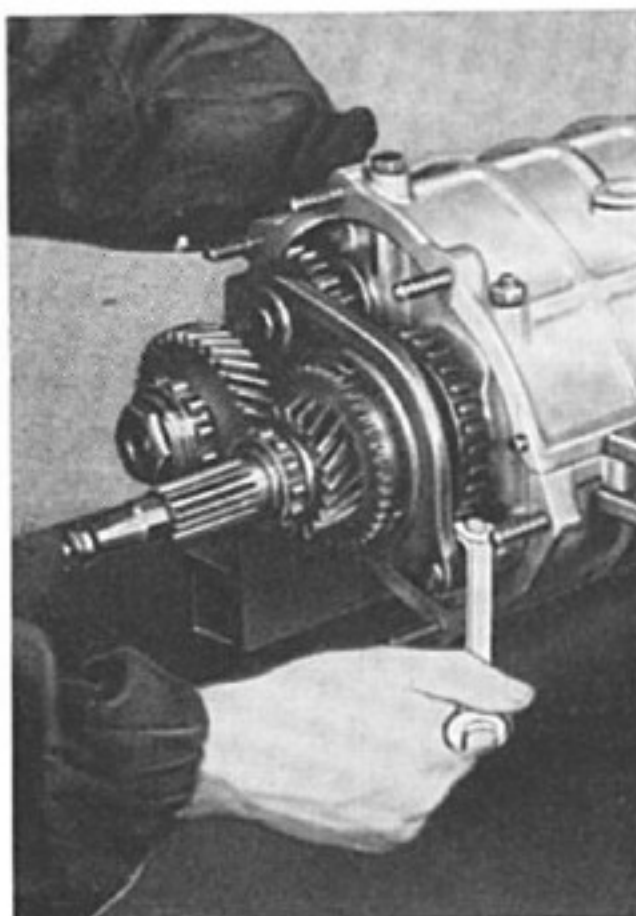
SCOMPOSIZIONE

- Sistemare il gruppo del cambio su di un cavalletto che ne permetta la revisione.
- Svitare il dado di fissaggio della forcella del giunto elastico di trasmissione (impedire la rotazione della forcella facendo puntare un bullone del giunto contro il coperchio) ed asportare la forcella.
- Svitare i dadi di fissaggio del coperchio posteriore ed asportarlo.

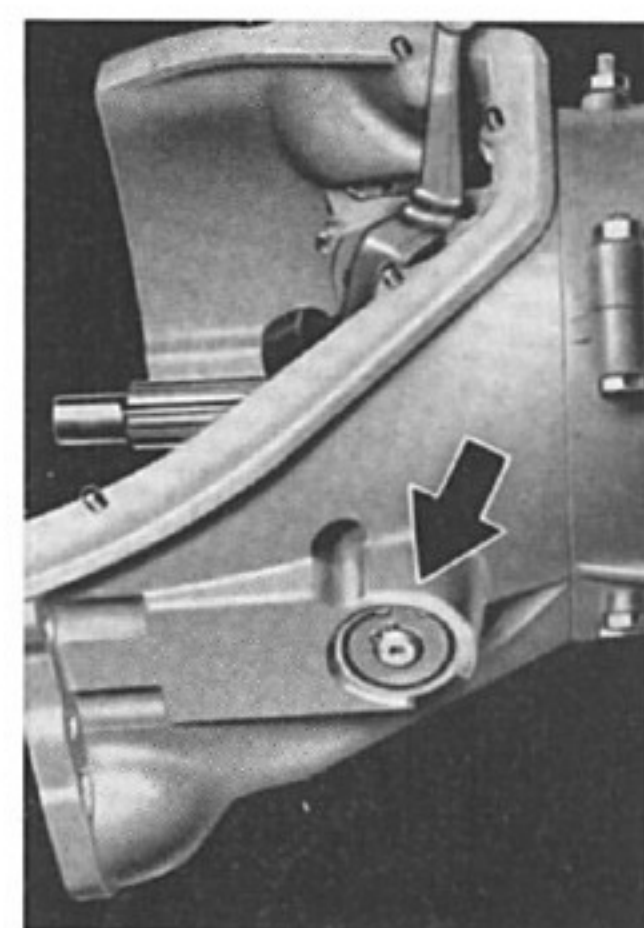
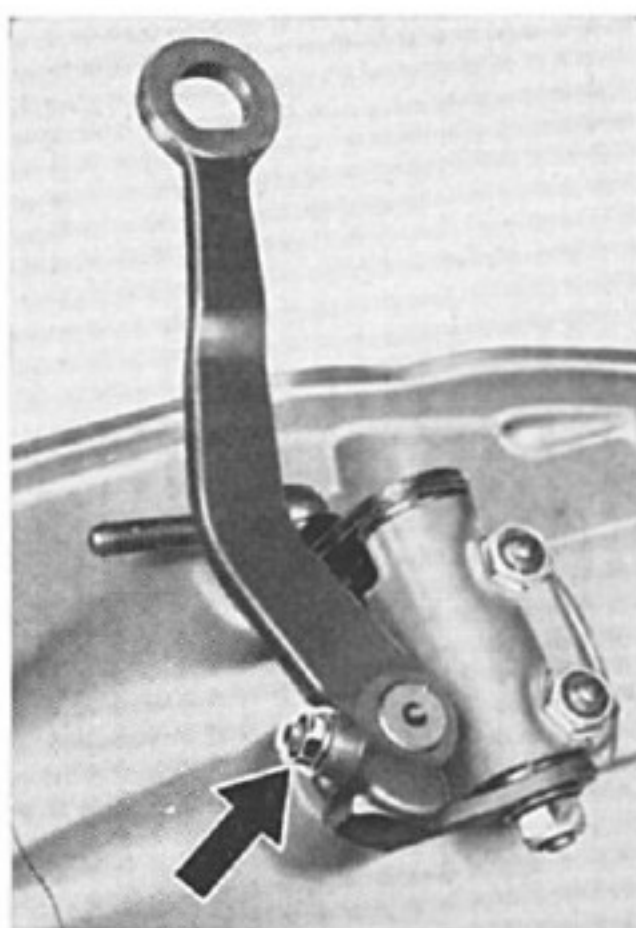
Nota - Per i cambi con comando a cloche innestare la 3ª marcia per asportare il coperchio.



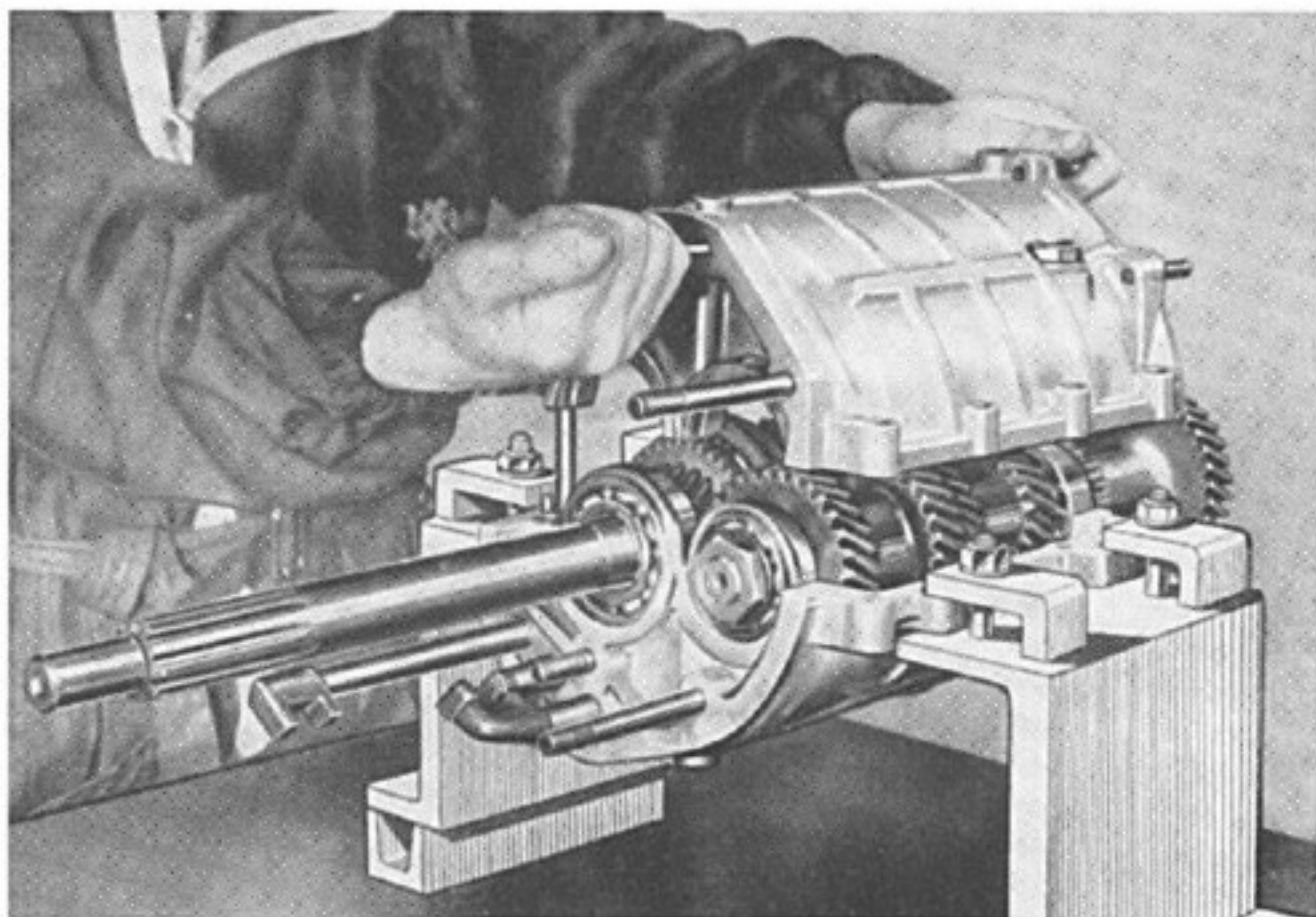
- Svitare il bulloncino di fissaggio della forcella di innesto della 5ª velocità e retromarcia così da permettere lo scorrimento dell'asta di comando per liberare la leva di innesto delle marce.
- Rimuovere l'interruttore di segnalazione della retromarcia.
- Rimuovere il cuscinetto reggispinta dalla forcella comando innesto frizione.



- Svitare il dado di fissaggio della leva innesto marce all'alberino di comando e rimuoverla.
- Togliere l'anello elastico di ritegno dell'alberino di comando marce (pinza per anelli Sieger).
- Rimuovere l'anello elastico di ritegno del supporto per molla retromarcia ed estrarre quest'ultimo dal suo alloggiamento sulla campana.
- Rimuovere l'alberino comando marce.
- Svitare i dadi di fissaggio della campana coprifrizione alle semiscatole del cambio e rimuoverla.

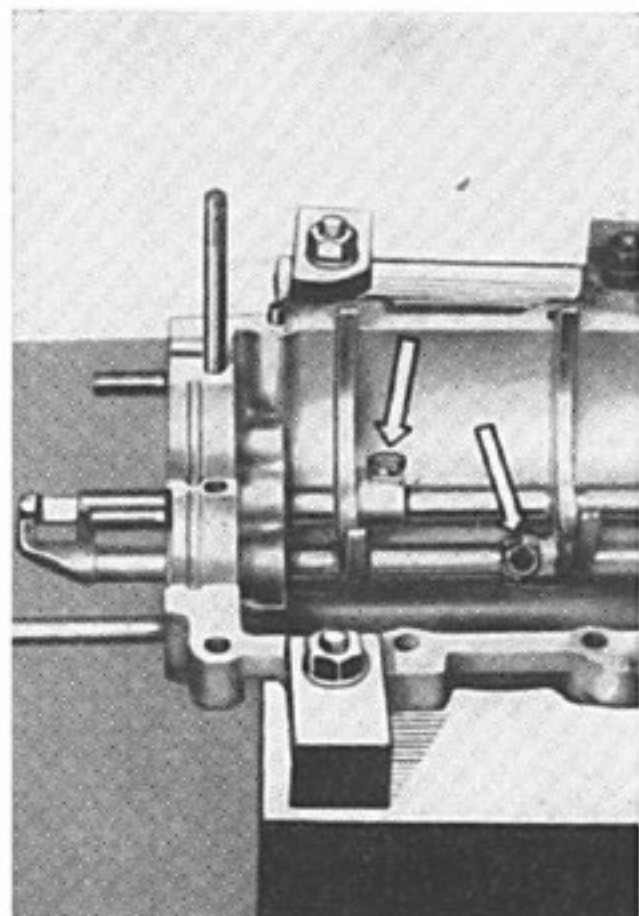
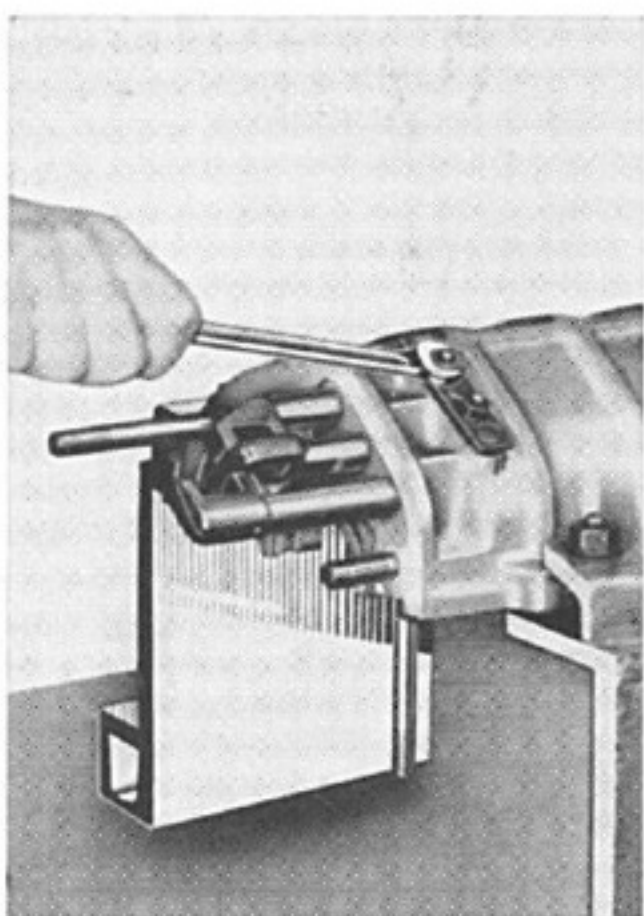


SCOMPOSIZIONE

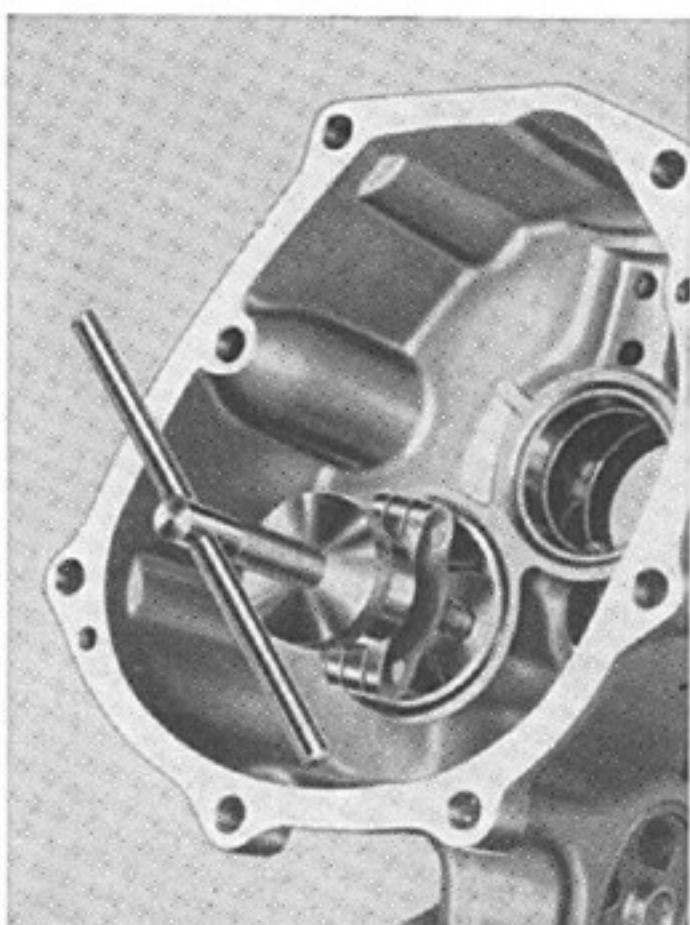
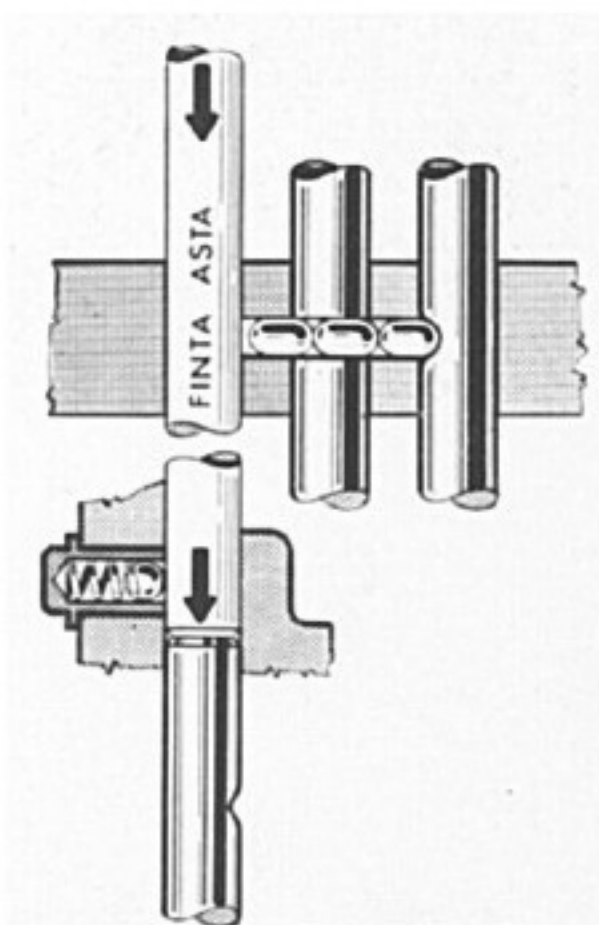


- Svitare i dadi di fissaggio delle semiscatole, separare le stesse battendo leggermente con un martello di legno o di plastica ed asportare gli alberi completi.

Fare attenzione a non danneggiare i piani di unione delle semiscatole e dei coperchi i quali devono assicurare la tenuta senza guarnizione.



- Svitare i dadi di fissaggio della piastrina di ritegno dei dispositivi scatto marce ed asportare gli astucci, le molle e le sfere relative.
- Svitare i bulloncini di fissaggio delle forcelle alle aste, sfilare le medesime e rimuovere i nottolini di sicurezza.

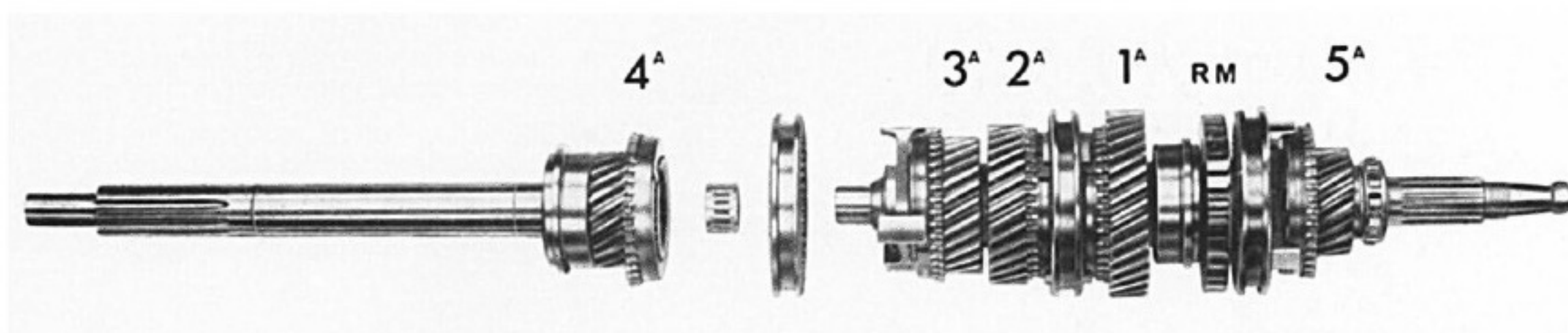


- Qualora per riparare il difetto sia necessario estrarre solo un'asta di comando, procedere come segue:
 - introdurre una finta asta dalla parte opposta al lato di estrazione dell'asta da rimuovere onde evitare lo spostamento dei nottolini di sicurezza e della sfera scatto marce.

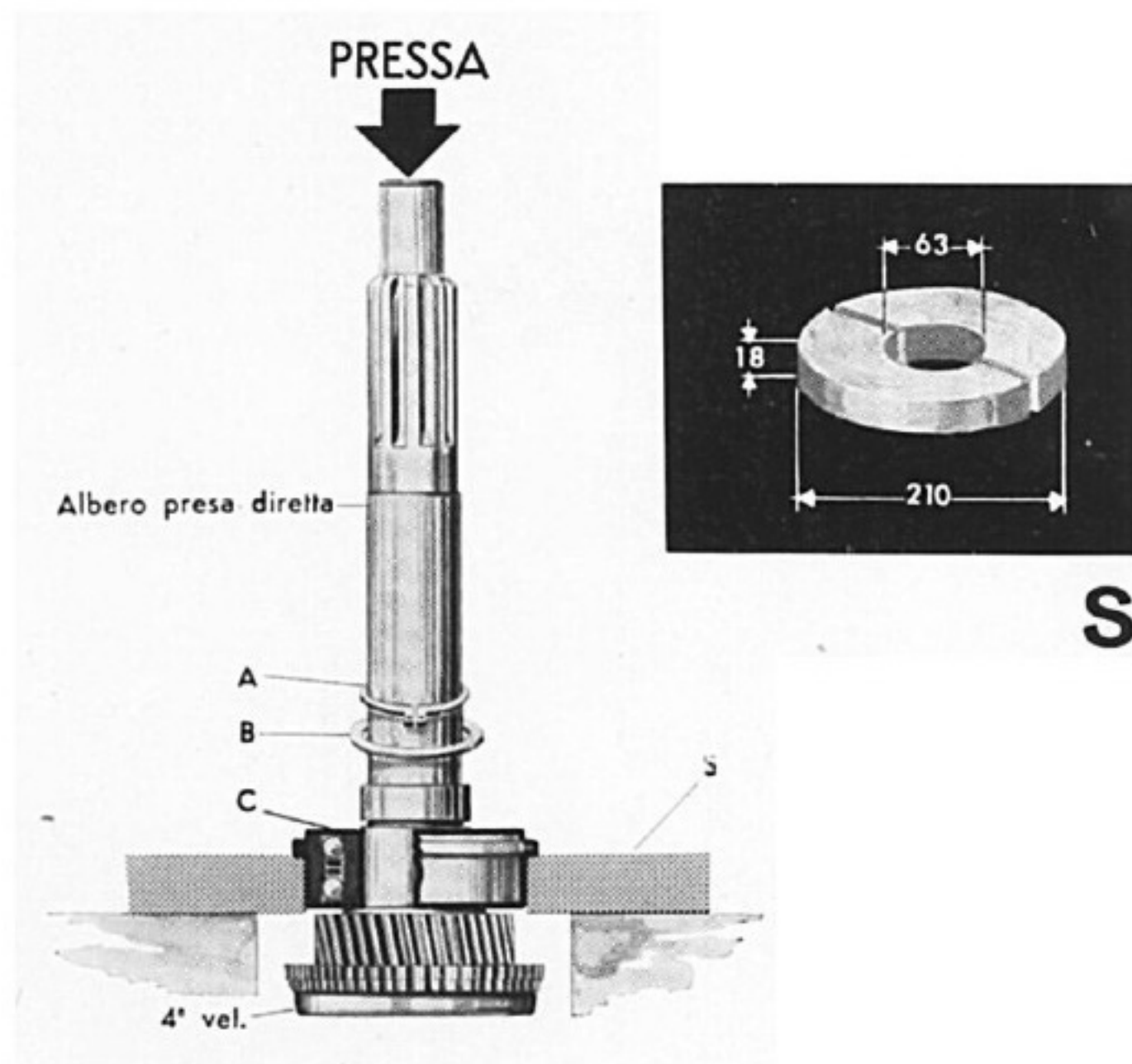
Estrarre, se necessario, l'anello esterno del cuscinetto posteriore dell'albero secondario dal coperchio mediante l'attrezzo **A.3.0101**. « Notiziario Attrezzature n. 4 ».

Il rimontaggio del suddetto anello deve essere eseguito mediante adatto punzone e con l'ausilio di una pressa.

ALBERI PRESA DIRETTA E PRIMARIO

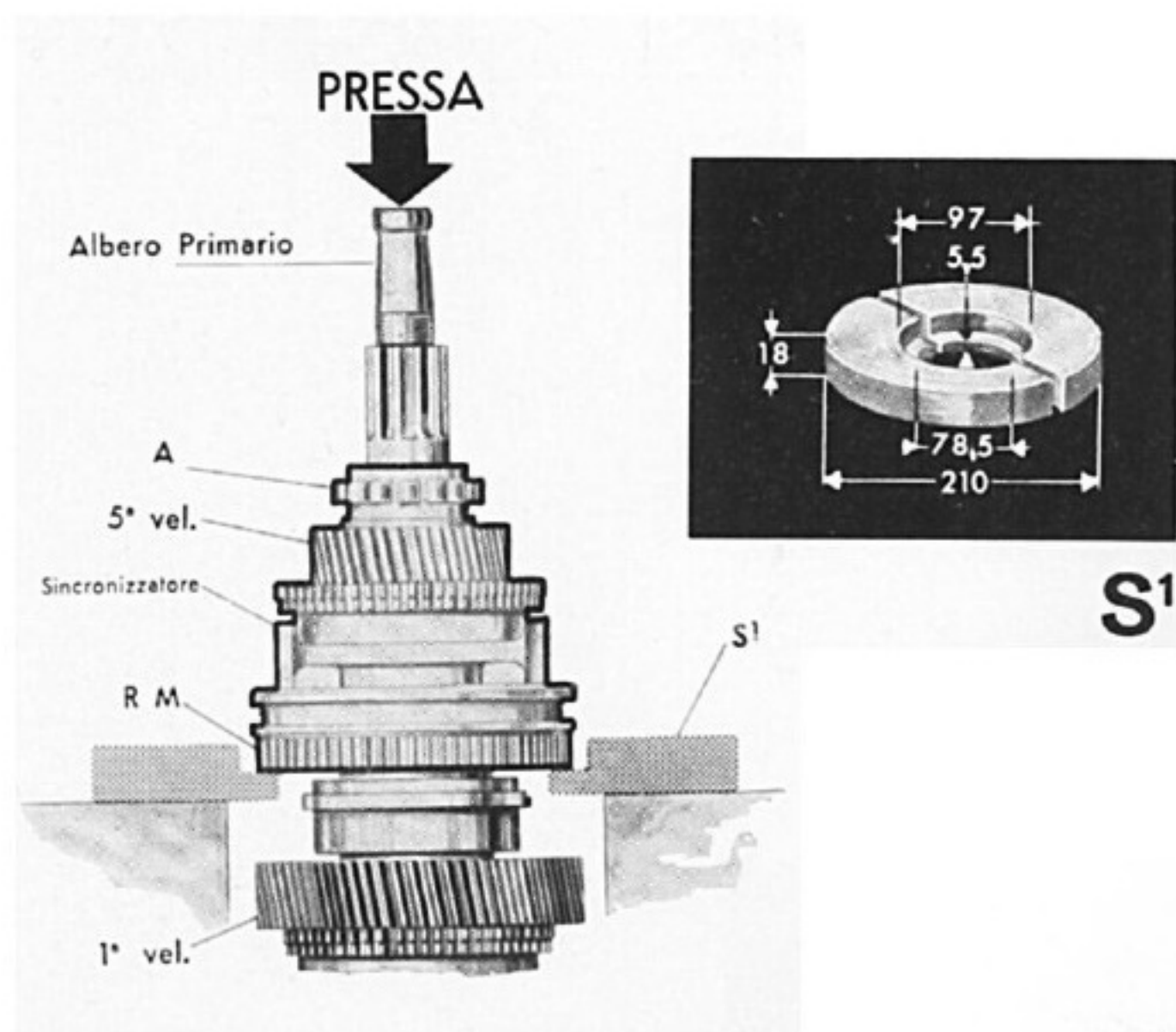


- Separare l'albero primario da quello della presa diretta e rimuovere la gabbia del cuscinetto a rullini le cui piste di rotolamento sono ricavate sugli alberi suddetti.



Smontaggio albero presa diretta

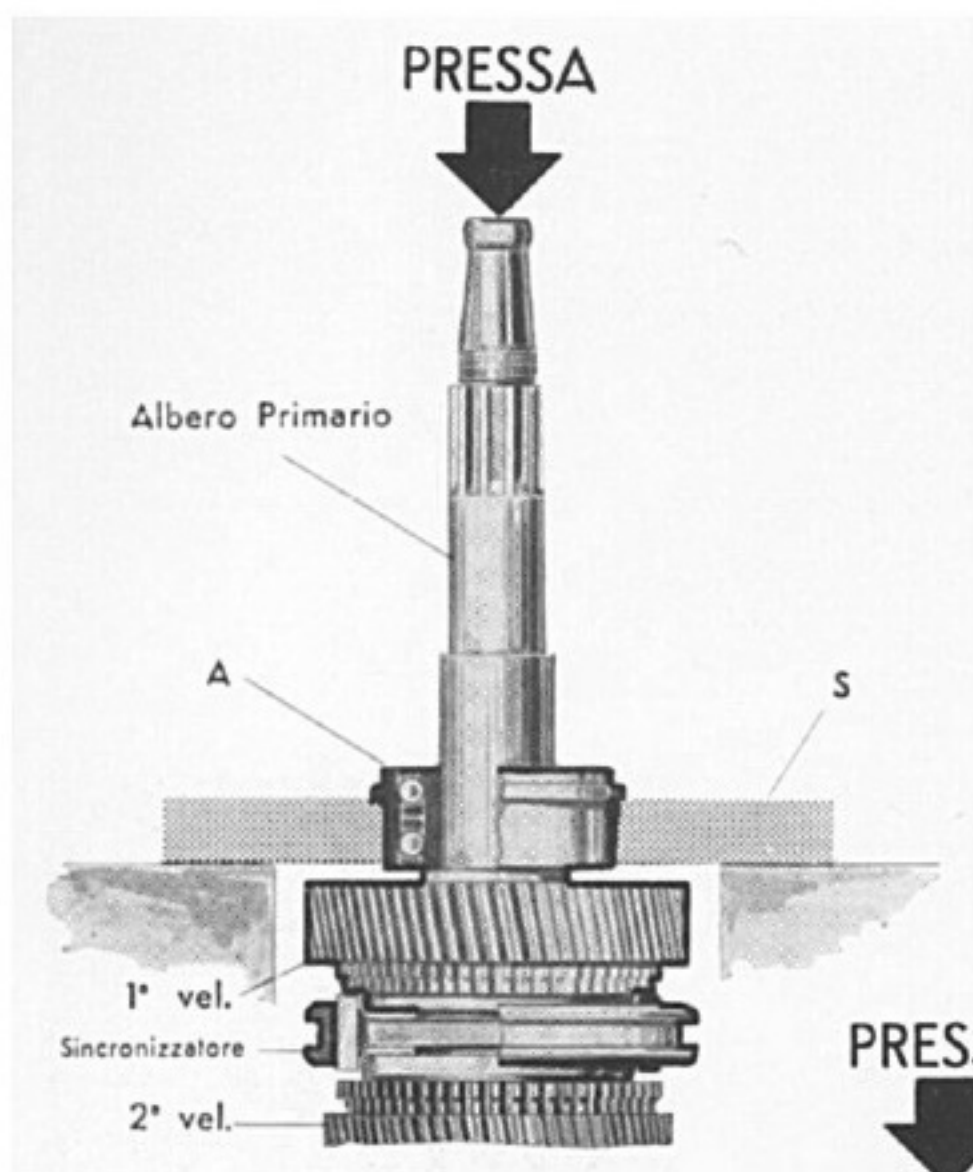
- Smontare l'anello elastico **A** di ritegno del cuscinetto ed asportare la rondella di rasamento **B**.
- Estrarre alla pressa il cuscinetto **C**, utilizzando due semipiatti **S** del tipo indicato.



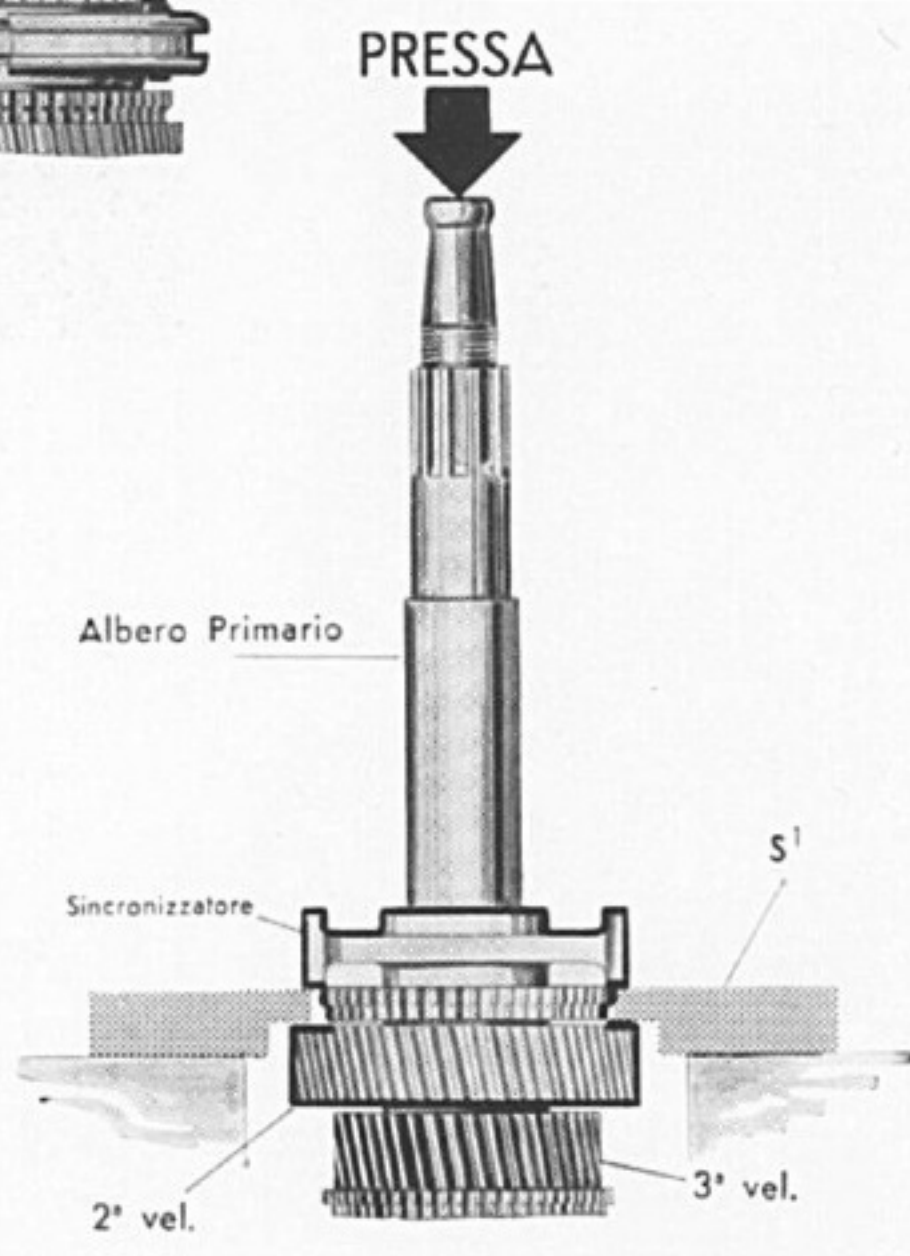
Smontaggio albero primario

- Estrarre alla pressa, impiegando i semipiatti **S1**, l'anello interno **A** del cuscinetto posteriore, l'ingranaggio della **5ª** velocità, il suo mozzo sincronizzatore con manicotto relativo, l'ingranaggio della **RM** e rimuovere la chiavetta.

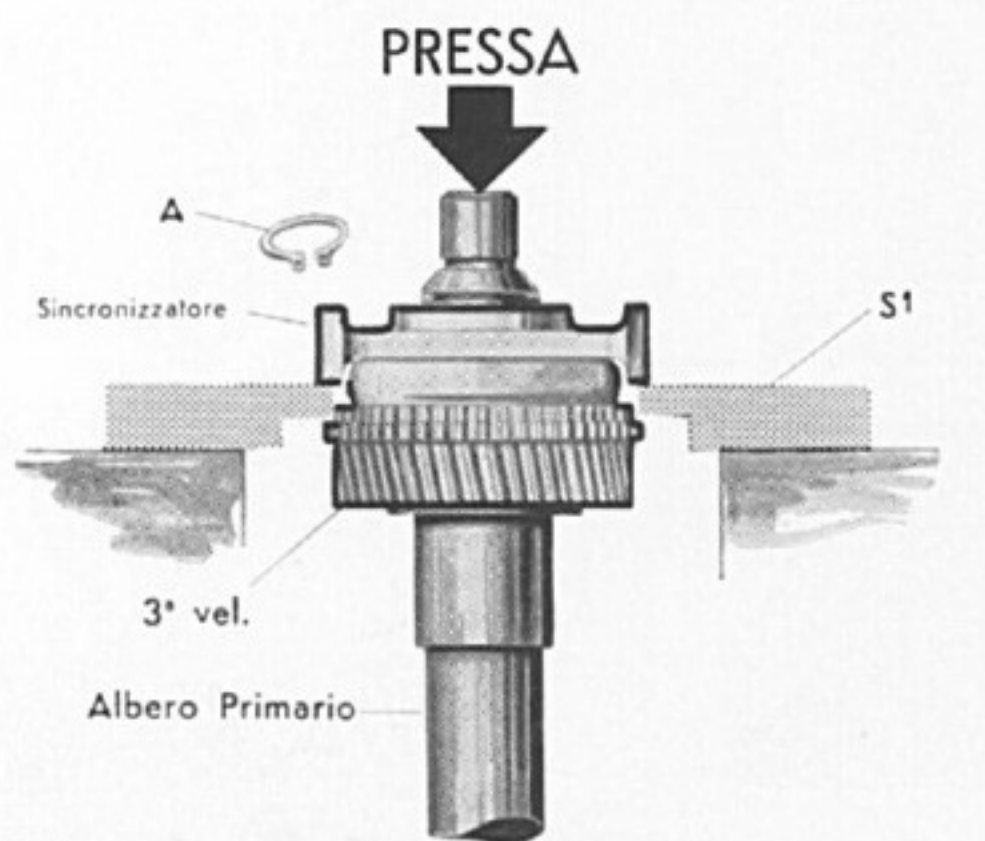
ALBERO PRIMARIO



- Estrarre alla pressa il cuscinetto intermedio **A** mediante i semipiatti **S**.
- Sfilare le rondelle di rasamento, l'ingranaggio della **1°** velocità con relativa bussola ed il manicotto sincronizzatore della **1°** e **2°** velocità.

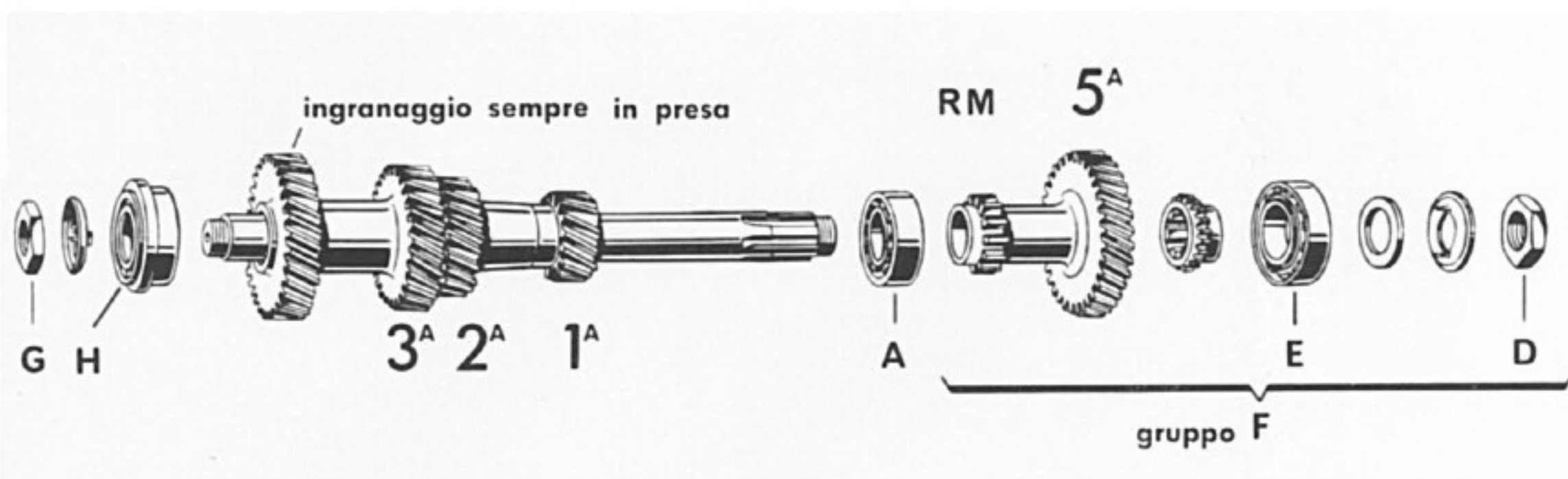


- Estrarre il mozzo sincronizzatore della **1°** e **2°** velocità utilizzando i semipiatti **S¹**.
- Rimuovere le chiavette e sfilare l'ingranaggio della **2°** velocità.

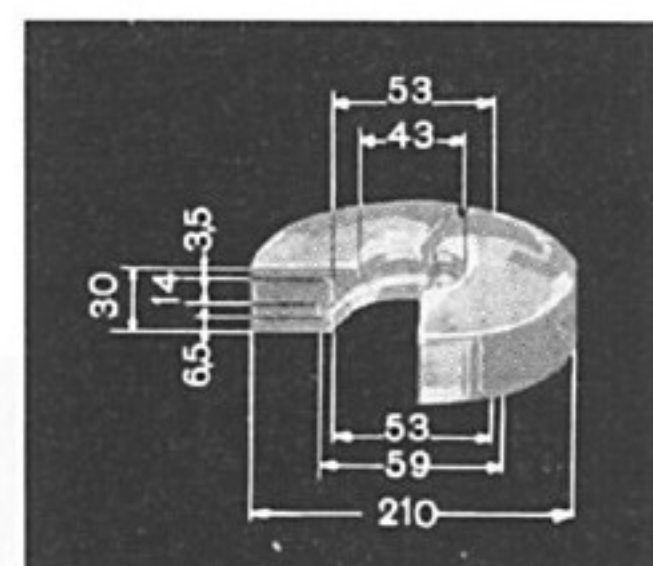


- Rimuovere l'anello elastico **A** di ritegno del mozzo sincronizzatore della **3°** e **4°** velocità.
- Estrarre il mozzo alla pressa mediante i semipiatti **S¹**.
- Sfilare l'ingranaggio della **3°** velocità e rimuovere le chiavette.

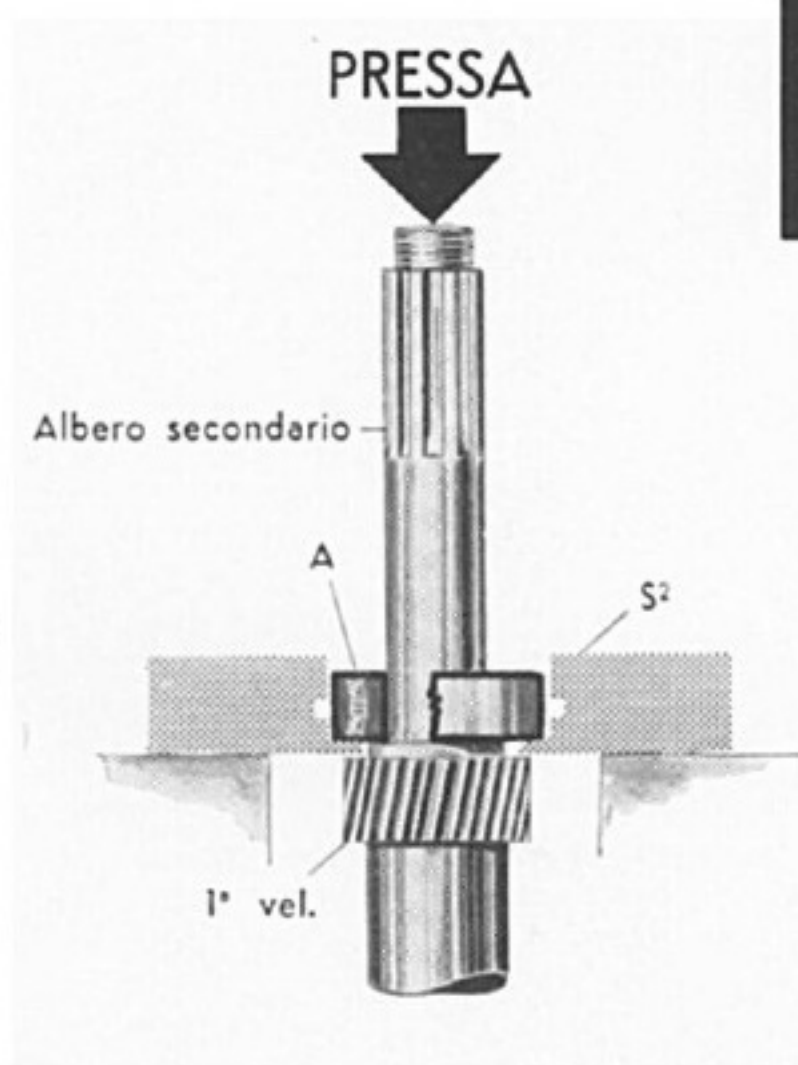
ALBERO SECONDARIO



- Fissare l'albero in morsa tra ganasce di piombo.
- Svitare il dado posteriore **D**, asportare il cuscinetto a rulli **E** e il gruppo ingranaggi per la 5^a velocità e **RM** (gruppo **F**).

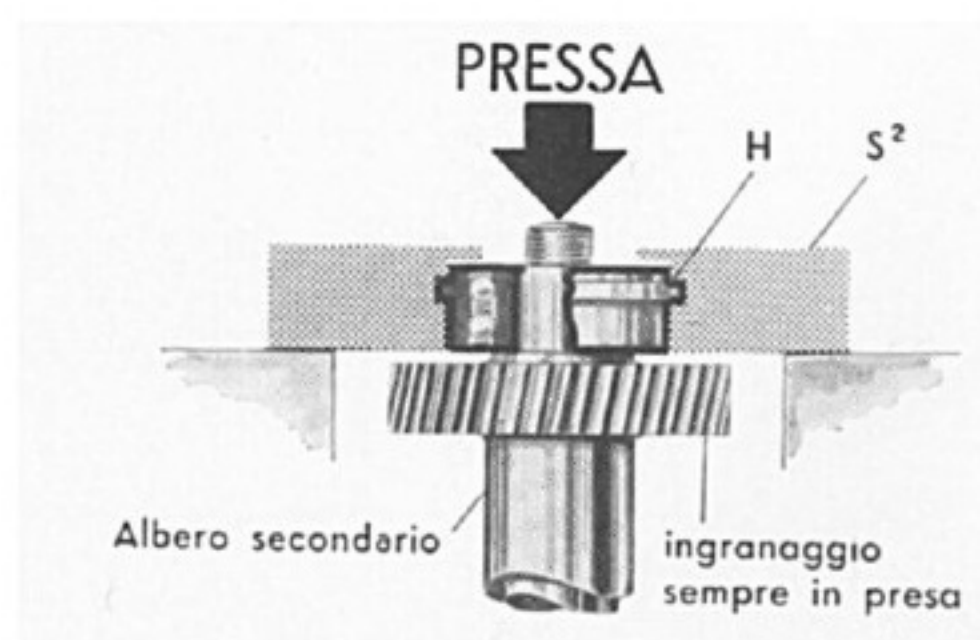
S²

- Estrarre il cuscinetto intermedio **A** servendosi di due semipiatti **S²**, come indicato in figura.

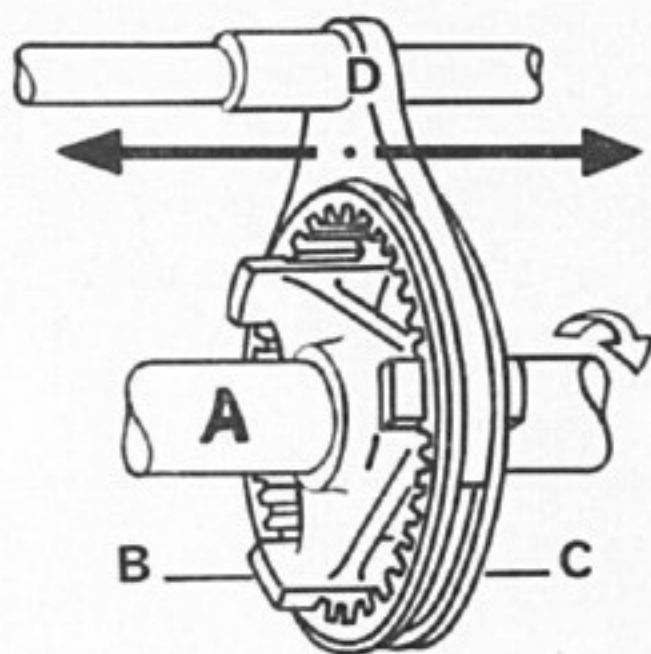


- Fissare di nuovo l'albero fra ganasce di piombo e svitare il dado **G** ritegno cuscinetto anteriore.

- Inserire sotto il bordino del cuscinetto anteriore **H** i semipiatti **S²** e procedere alla estrazione.



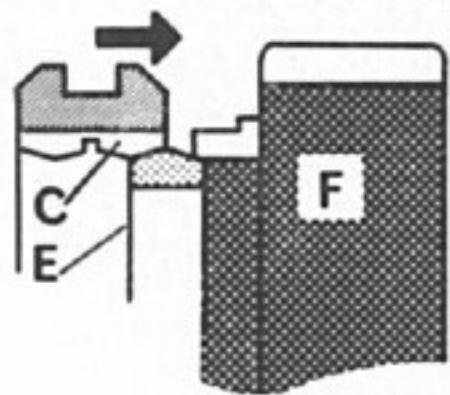
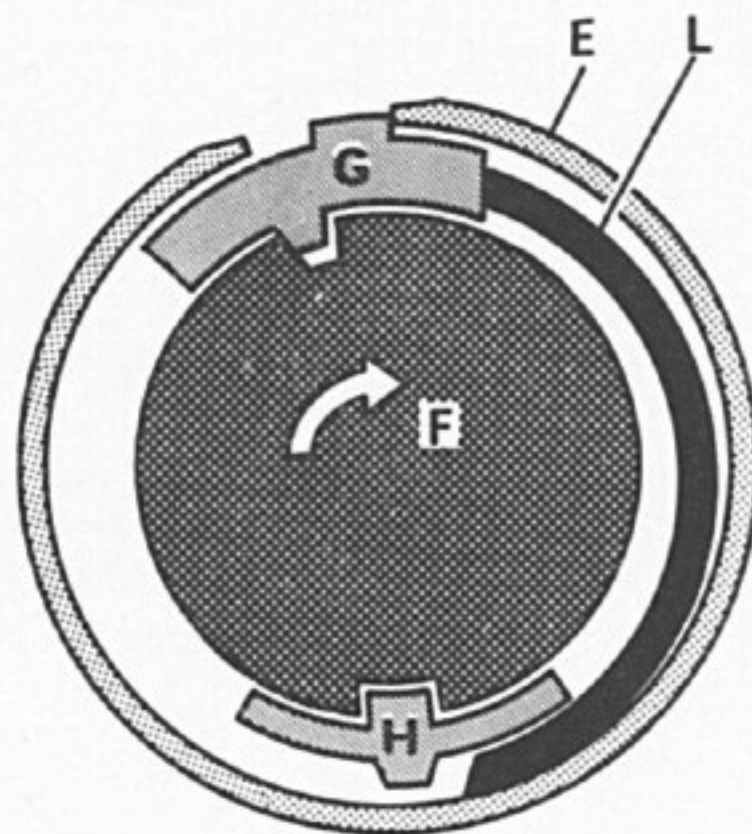
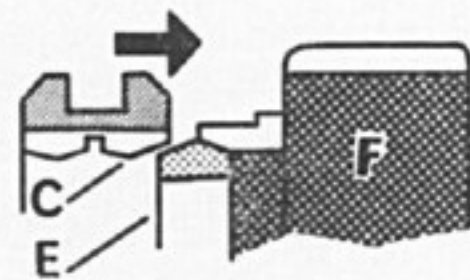
SINCRONIZZATORI: FUNZIONAMENTO



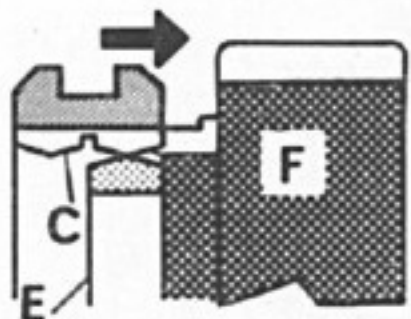
- A. albero del cambio
- B. mozzo
- C. manicotto
- D. forcella
- E. anello sincronizzatore
- F. ingranaggio
- G. settore d'arresto
- H. settore di riferimento
- L. nastro d'arresto

↑ L'albero del cambio **A**, il mozzo **B** e il manicotto **C** ruotano solidali fra loro. Il manicotto **C** può, durante la rotazione, effettuare spostamenti longitudinali trascinato dalla forcella **D**.

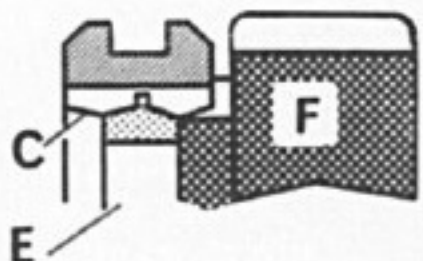
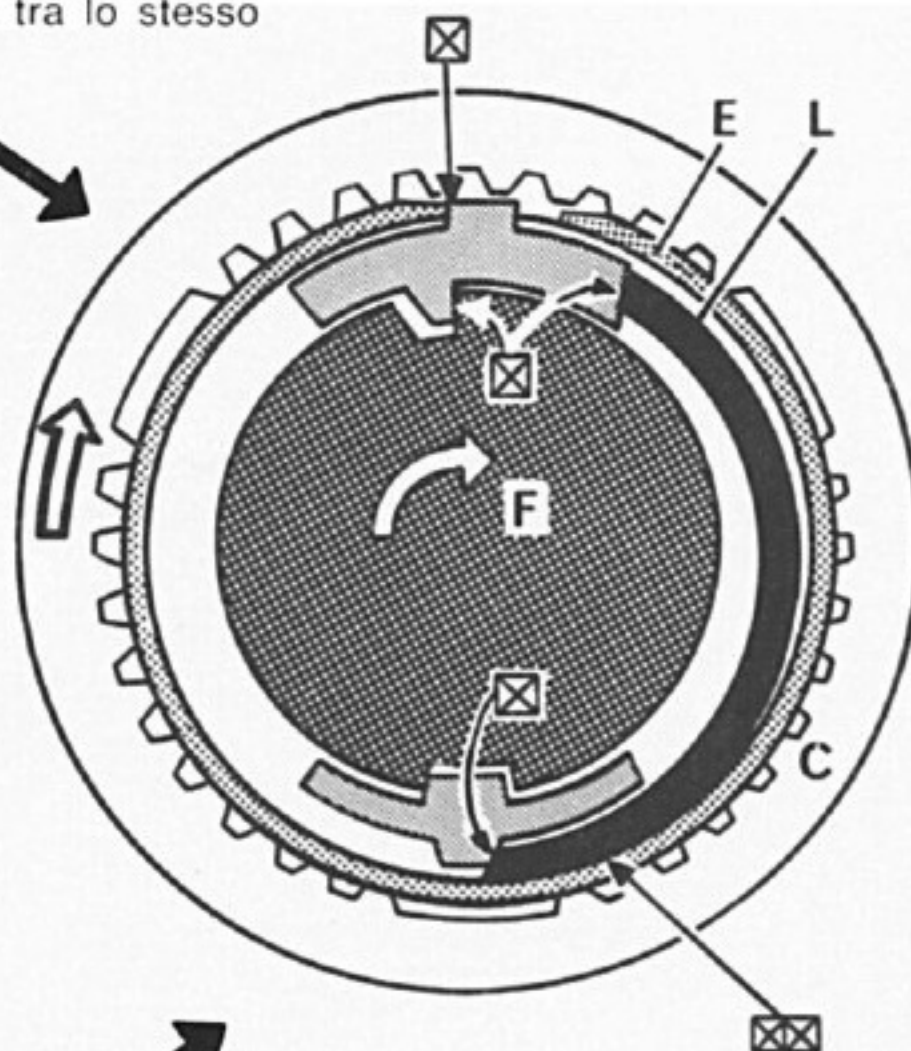
Neila fase di innesto il manicotto **C** della posizione di « folle » inizia a spostarsi verso l'anello sincronizzatore **E** che con i particolari **G-H-L** si trova in posizione di riposo.



Il manicotto **C**, continuando nel suo spostamento longitudinale, inizia il contatto con l'anello sincronizzatore **E** obbligandolo a ruotare alla sua stessa velocità. Viene di conseguenza a crearsi contatto e spinta nei punti **X** con il risultato che il nastro d'arresto **L** preme contro l'anello **E** nel punto **XX** in modo da aumentare la pressione di contatto tra lo stesso anello **E** e il manicotto **C**.



Il continuare dello spostamento del manicotto **C** obbliga l'anello **E** a scavalcare la sommità del dente del manicotto **C**. Di conseguenza l'anello **E** si stringe e la pressione verso l'esterno nel punto **XX** aumenta, escludendo ogni possibilità di slittamento tra il manicotto **C** e l'anello **E**.



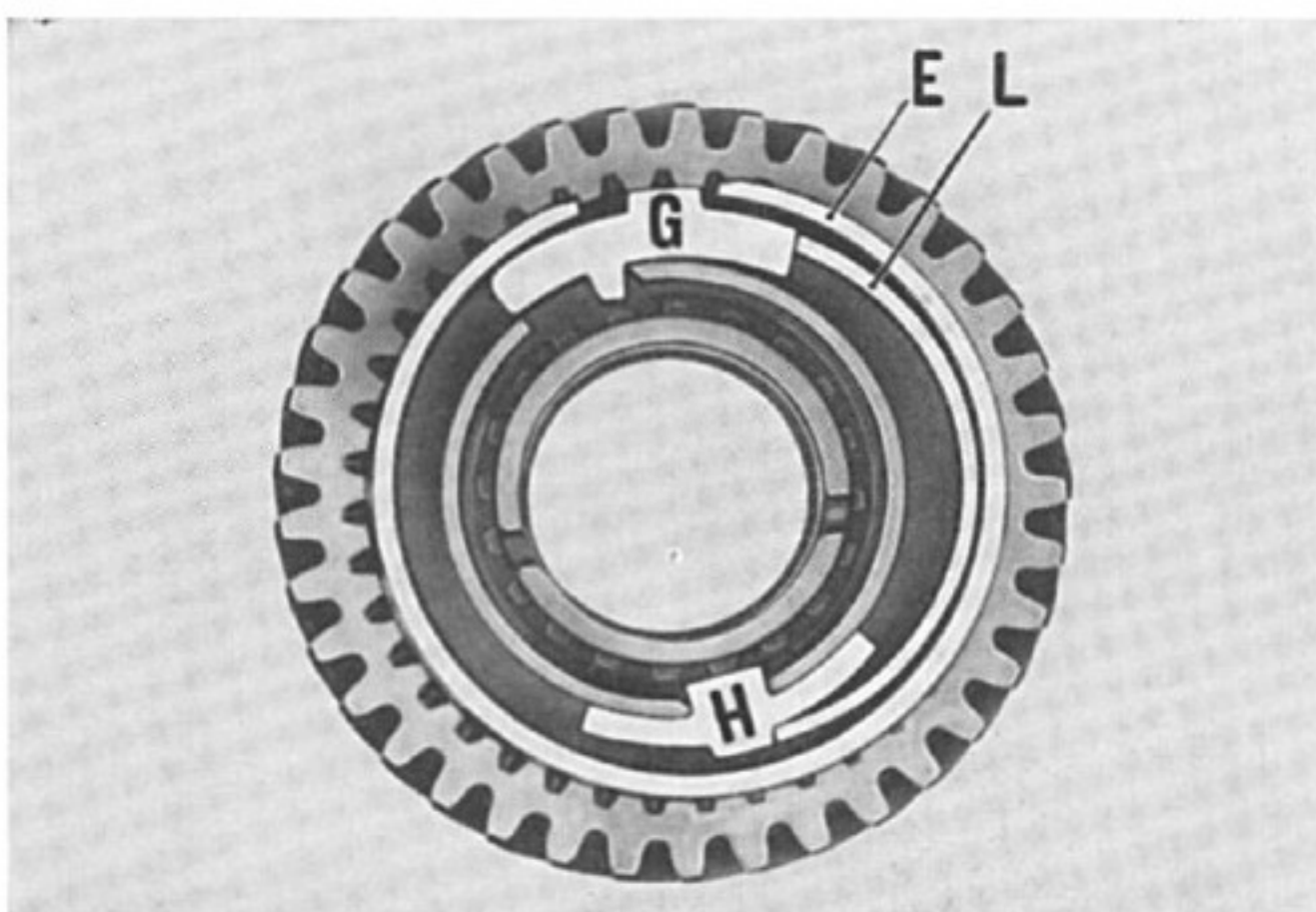
Il manicotto **C** e l'ingranaggio **F** hanno così la stessa velocità e l'innesto avviene agevolmente e senza rumorosità.

SINCRONIZZATORI

- Smontare i dispositivi di sincronizzazione rimuovendo l'anello elastico di ritegno (pinza speciale per Sieger).

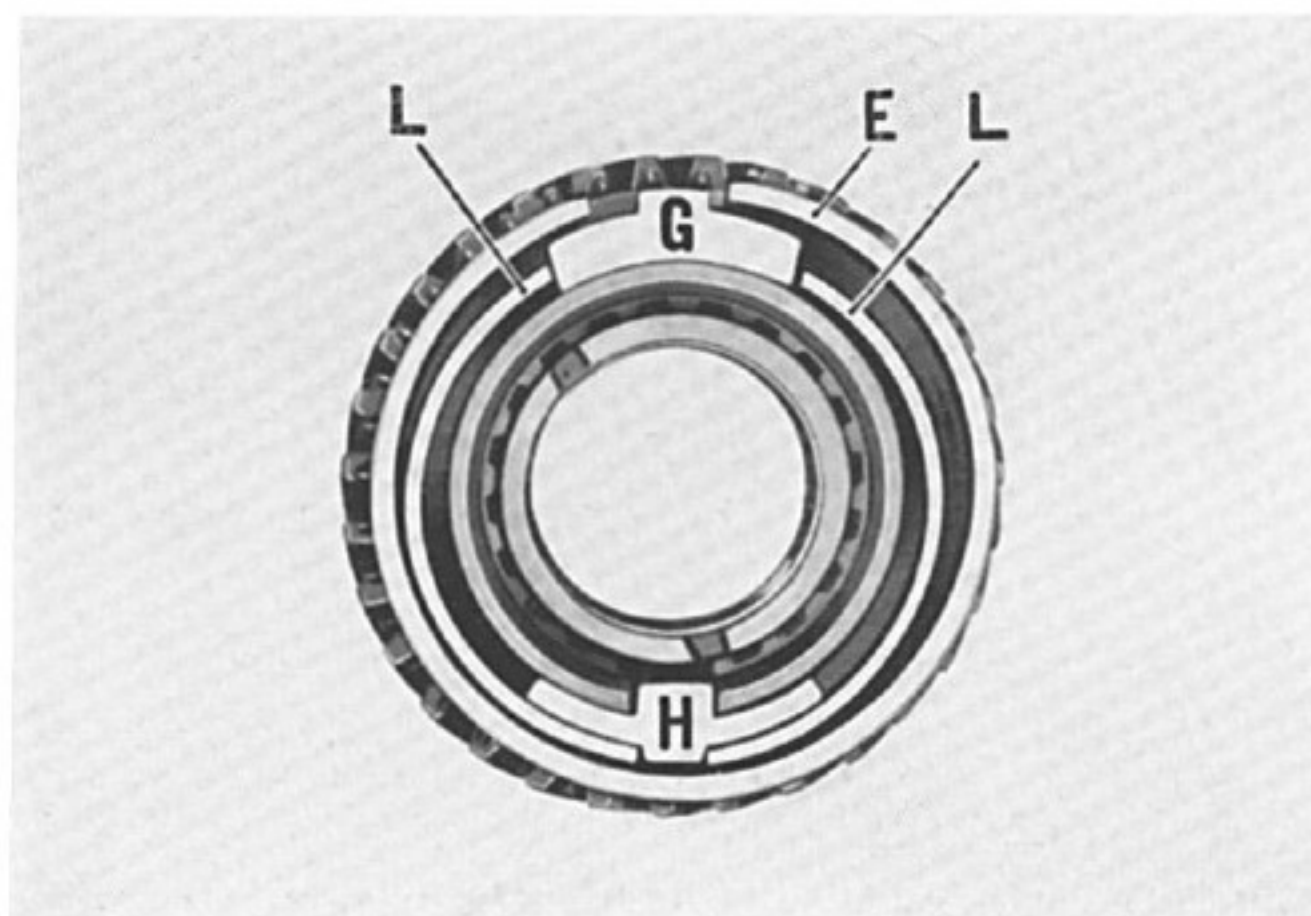


- Verificare:
 - che le dentature frontali d'innesto non presentino segni di ingranamento e di usura rilevante;
 - che i manicotti sincronizzatori scorra liberamente sui mozzi relativi.



Sincronizzatore 1ª velocità

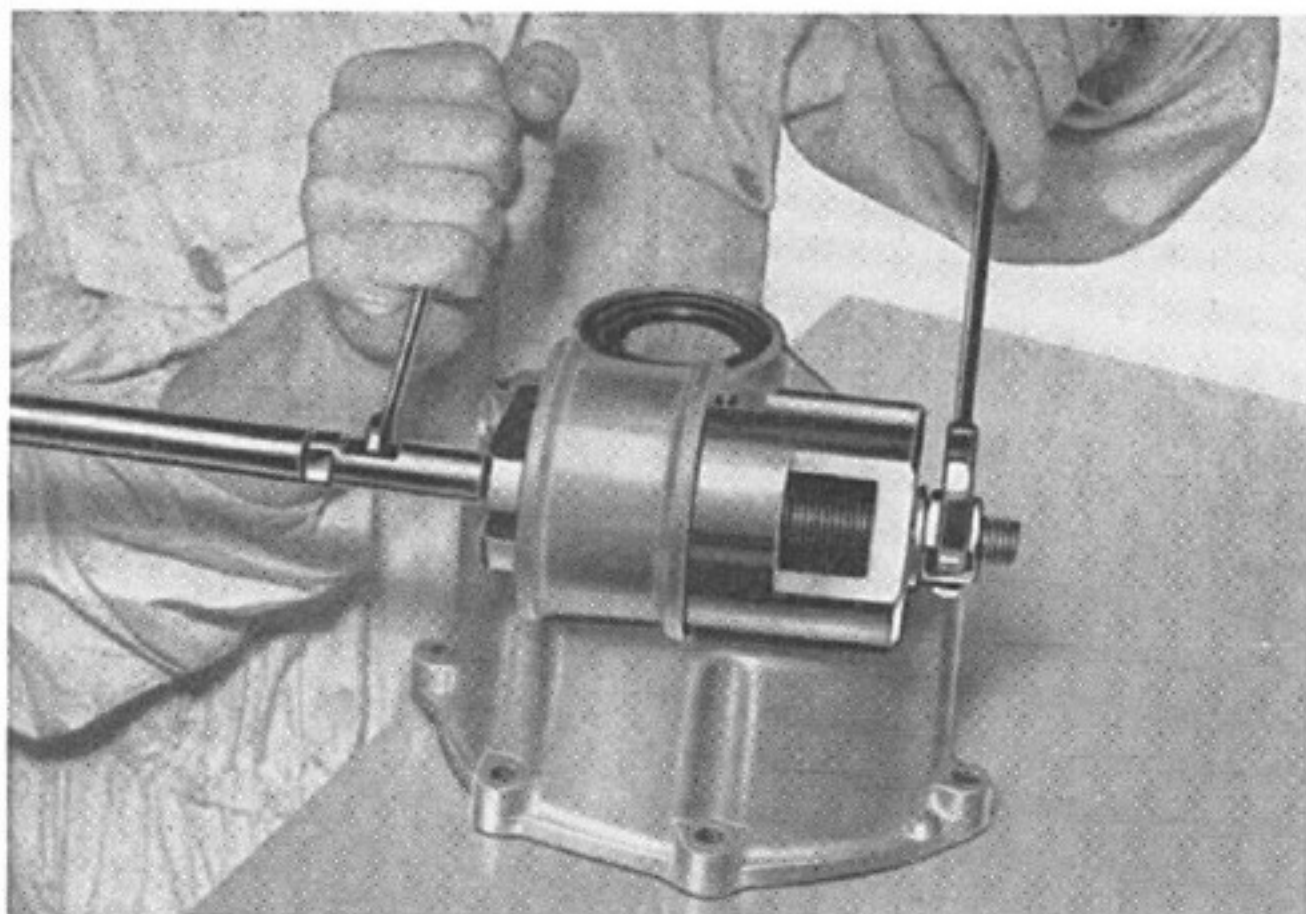
- Verificare che tutti gli organi sincronizzatori siano in buono stato:
 - gli anelli sincronizzatori **E** non devono presentare segni di usura rilevante;
 - i settori **G** e **H** debbono essere esenti da intaccature nei punti di contatto con gli anelli elastici.



Sincronizzatore 2ª, 3ª, 4ª, 5ª velocità

- Rimontare i sincronizzatori curando la esatta posizione di montaggio dei settori **G** e **H**, dei nastri di arresto **L** e dell'anello sincronizzatore **E**.

SOSTITUZIONE SILENTBLOC VERIFICHE E CONTROLLI

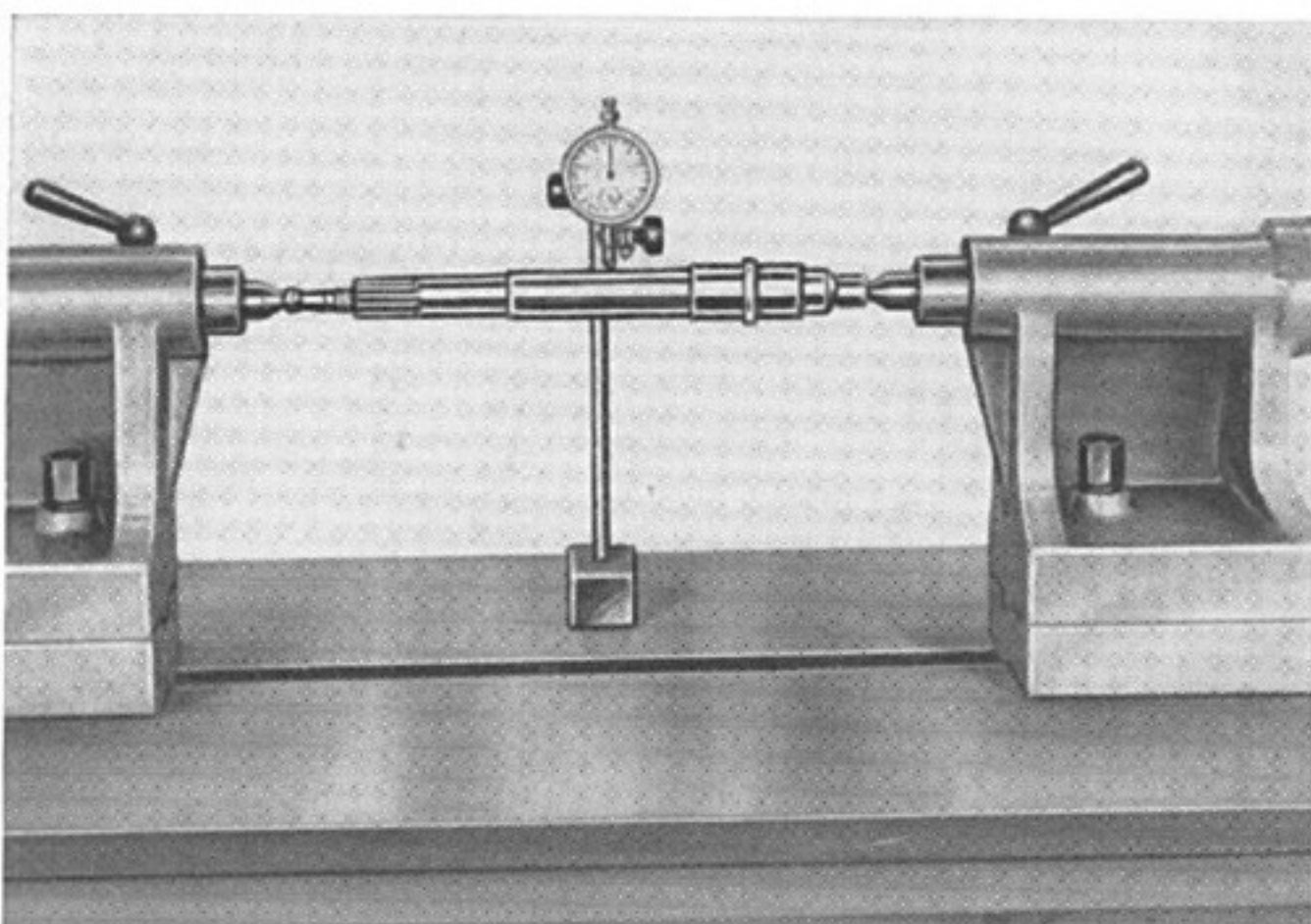


Sostituzione silentblok

- Smontare, se necessario, dal coperchio posteriore il silentblok di sostegno del gruppo motore - cambio mediante l'attrezzo **A.3.0118**. « Notiziario Attrezzature n. 46 ». Usare lo stesso attrezzo per l'introduzione del silentblok.

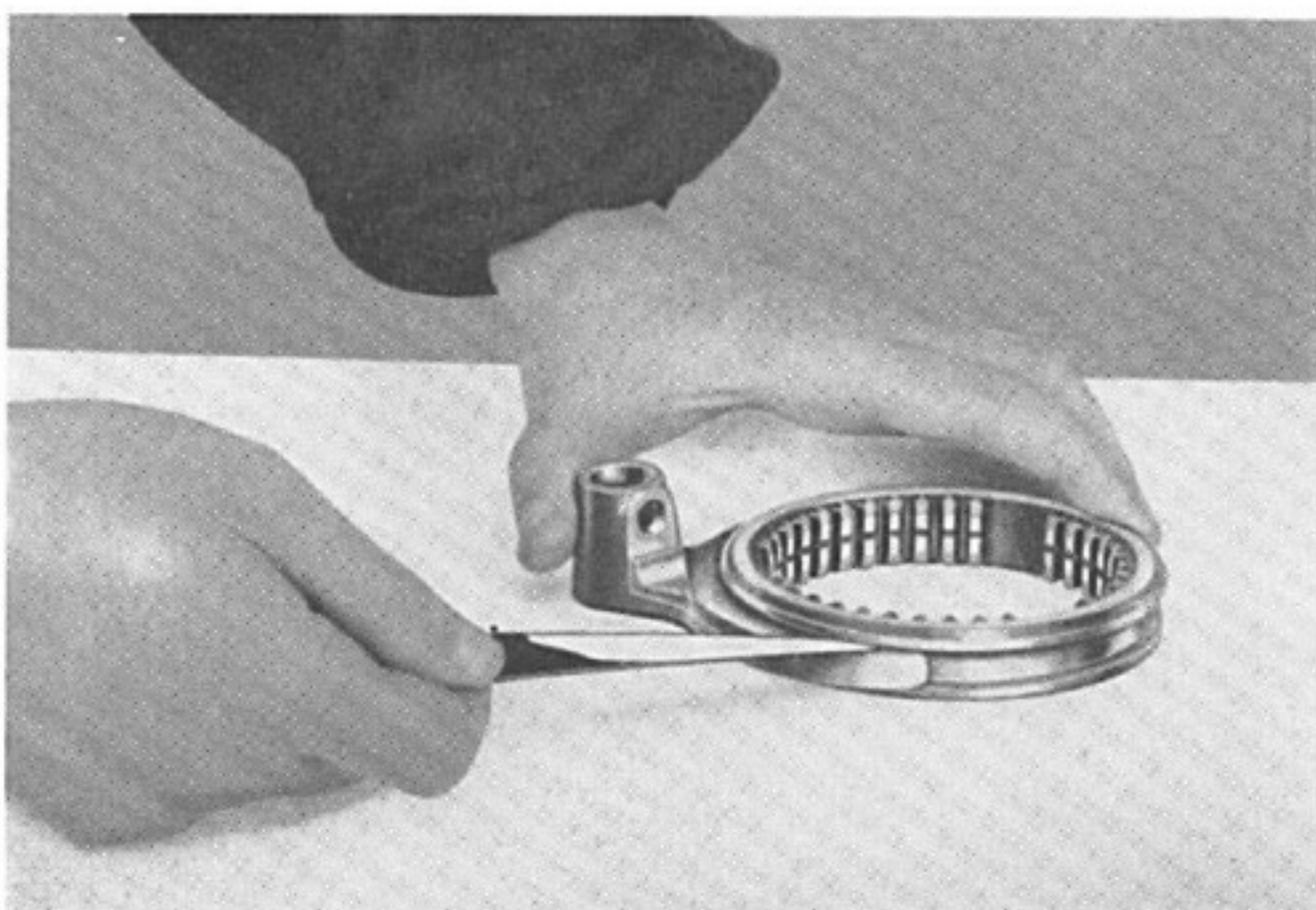
Nota - Il montaggio e lo smontaggio del silentblok può essere eseguito senza smontare il cambio dalla vettura.

È però necessario effettuare le operazioni preliminari per il distacco del cambio in modo da poter inclinare il gruppo motore-cambio ed operare con l'apposito attrezzo.



Verifiche e controlli

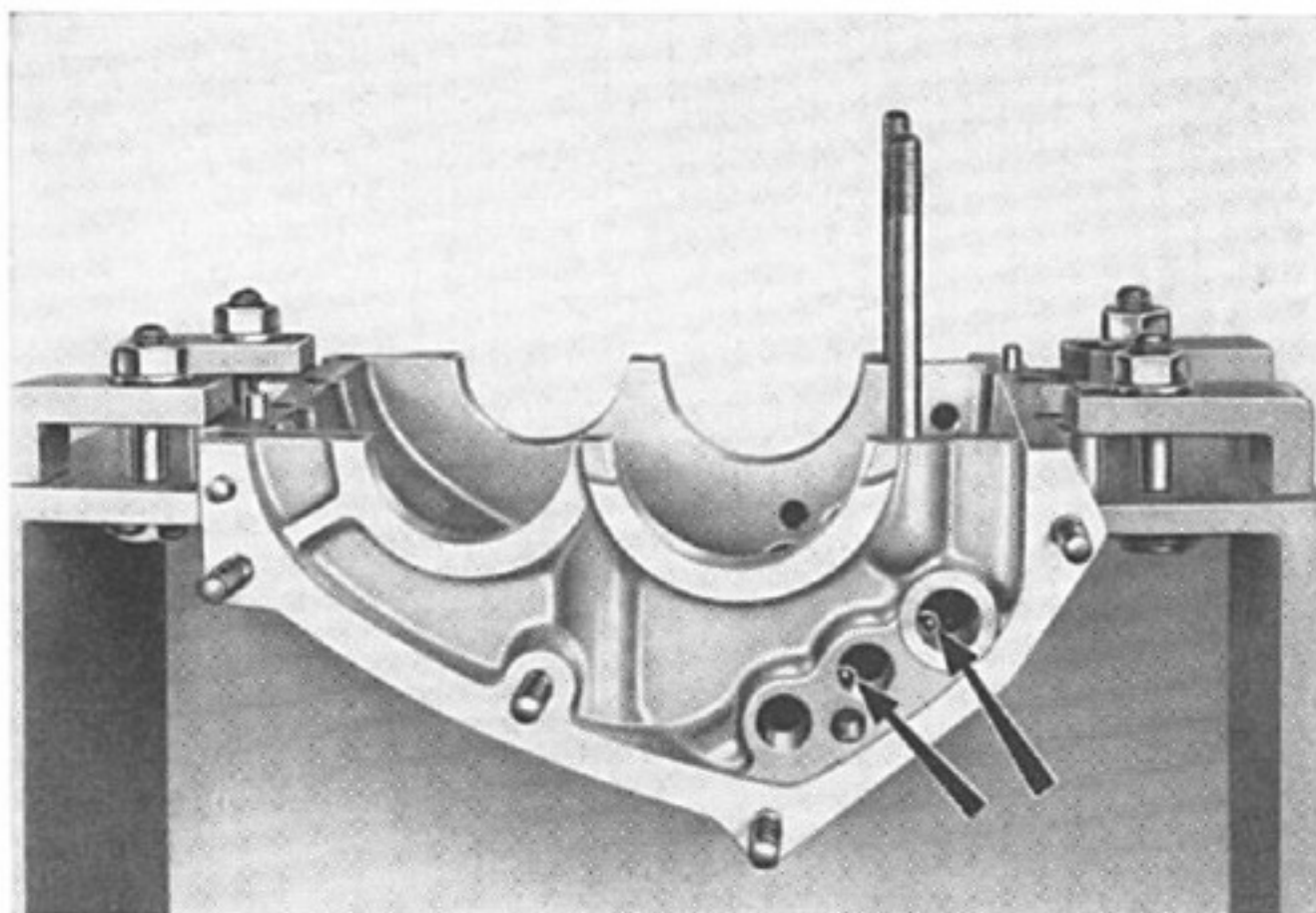
- Controllare con comparatore l'eccentricità dell'albero primario montandolo fra contropunte. Detta eccentricità non deve superare il valore di **0,05 mm**. In caso contrario sottoporre l'albero a raddrizzatura mediante pressa o sostituirlo.
- Controllare che i cuscinetti non presentino segni di eccessiva usura e di ingranamento.



- Controllare che le superfici di lavoro delle forcelle e dei manicotti scorrevoli siano prive di segni di ingranamento e di usura eccessiva.
- Verificare il gioco assiale tra forcelle e manicotti:
0,25 ÷ 0,50 mm
al limite di usura: 0,7 mm

VERIFICHE E CONTROLLI

- Controllare che i nottolini di sicurezza scorrano liberamente nelle relative sedi e che le superfici di lavoro dei nottolini e delle aste siano perfettamente lisce. Qualora si manifestasse l'impuntamento di un nottolino, aumentare, con apposita limetta, i raccordi delle cave di scorrimento sulle aste.

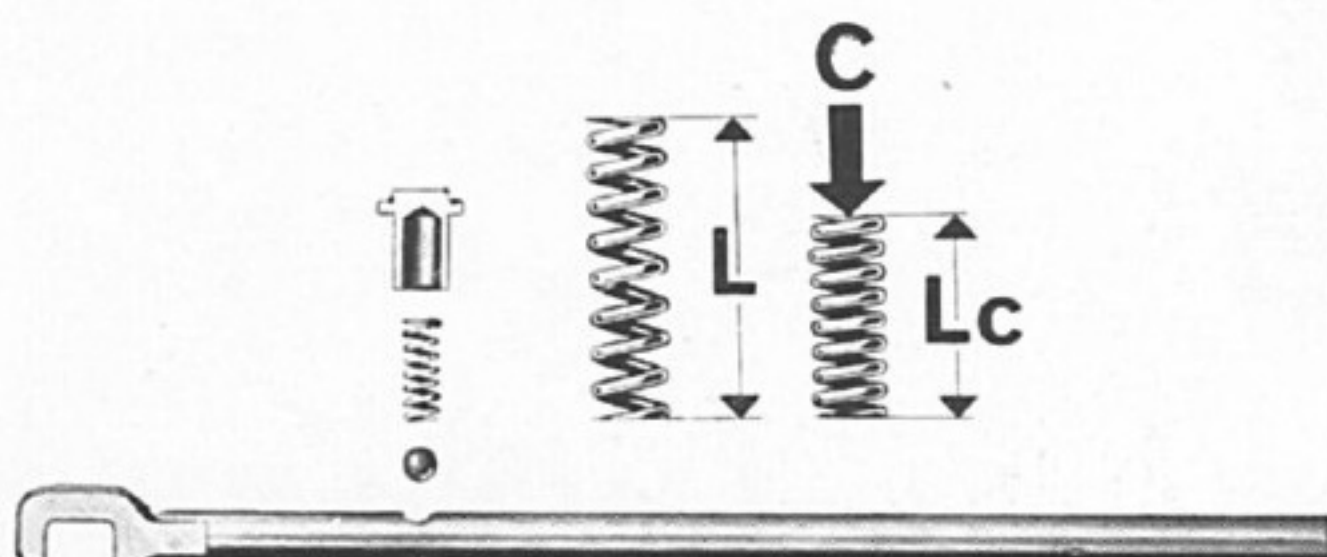


- Verificare che le molle delle sfere scatto marce siano efficienti e che i loro carichi e lunghezze siano quelli prescritti.

L = 15,2 mm;

Lc = 10 mm con C = 4,67 ÷ 5,505 kg.

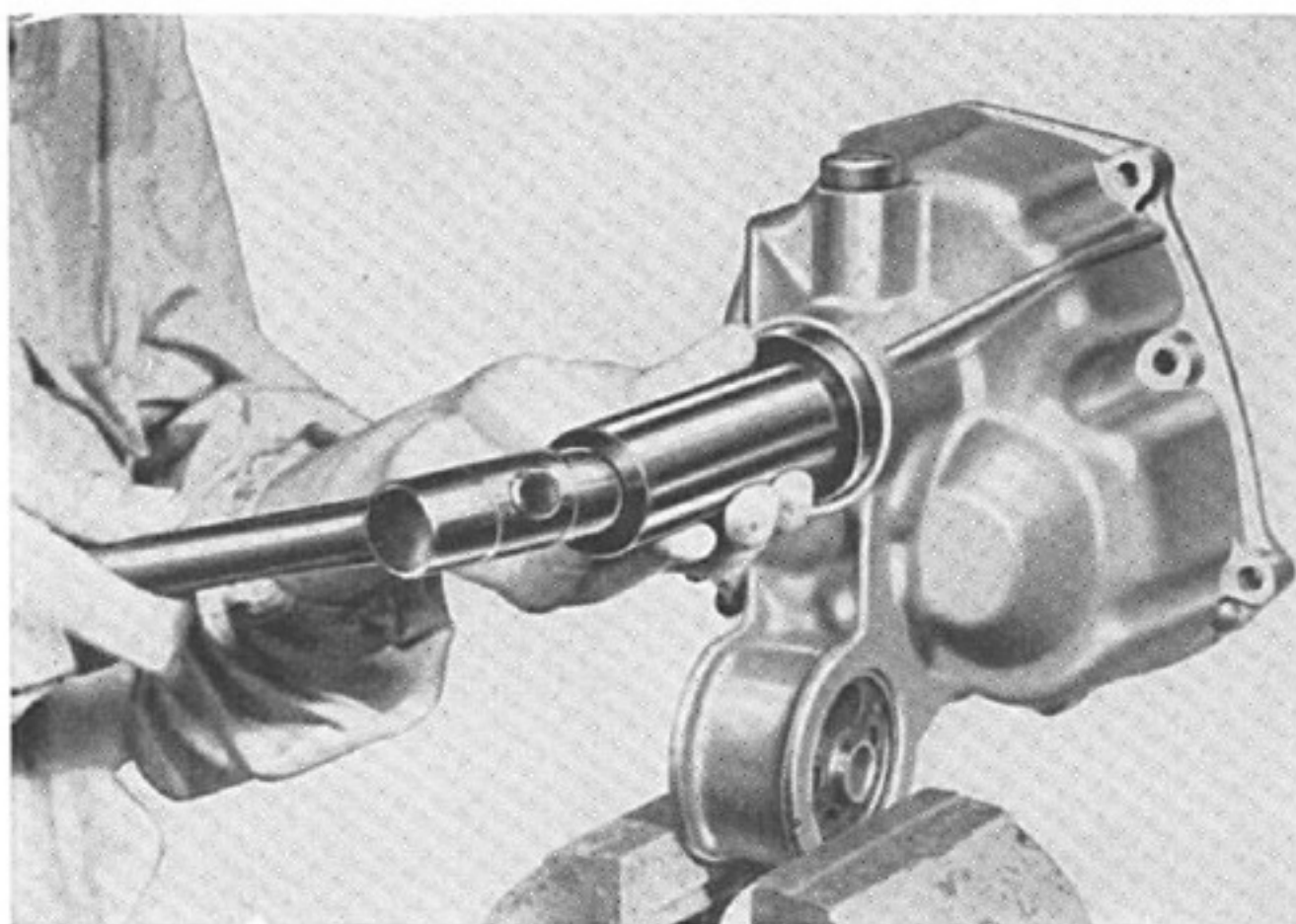
- Verificare il buono stato delle sfere e delle loro sedi nelle aste.



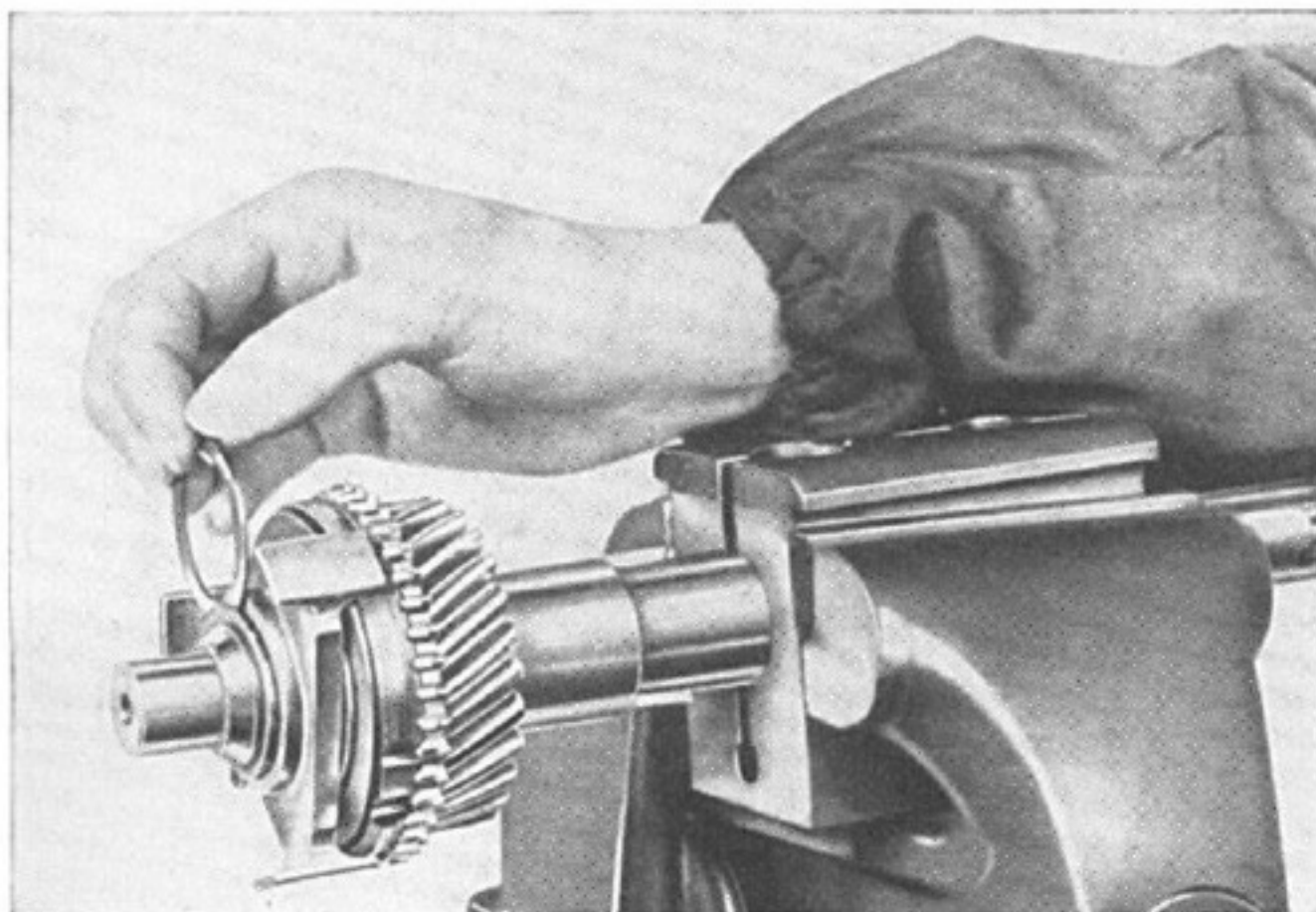
- Controllare lo stato degli anelli paraolio del coperchio anteriore e posteriore.

È però consigliabile, in occasione della revisione del cambio, la loro sostituzione con anelli nuovi.

Per l'introduzione dell'anello paraolio adoperare l'attrezzo **A.3.0180**.



RICOMPOSIZIONE AL BANCO



- Eseguire in ordine inverso, dopo aver disposto l'albero sull'attrezzo **A.3.0185**, le operazioni indicate nello smontaggio, attenendosi alle seguenti norme:

- i mozzi dei sincronizzatori devono essere montati a caldo (riscaldare a circa 150°C);
- gli anelli di ritegno del cuscinetto sull'albero presa diretta e del mozzo sincronizzatore **3^a** e **4^a** velocità devono impedire ogni spostamento assiale degli elementi suddetti; in caso contrario, interporre un adatto spessore;
- il gioco assiale degli ingranaggi condotti sull'albero primario, misurato con tutti gli elementi montati e con dado di fissaggio bloccato alla coppia di **$7,5 \div 8 \text{ kgm}$** non deve superare i valori seguenti:

per l'ingranaggio della **1^a** velocità = **$0,24 \text{ mm}$**

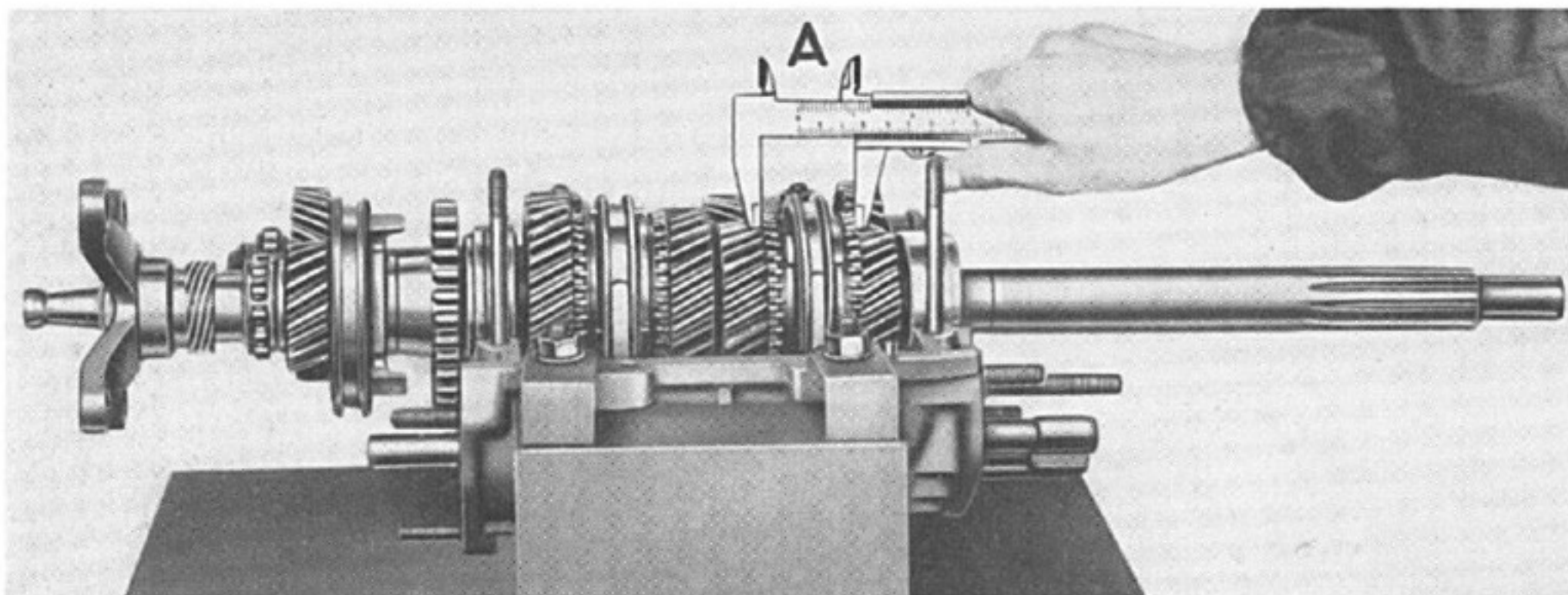
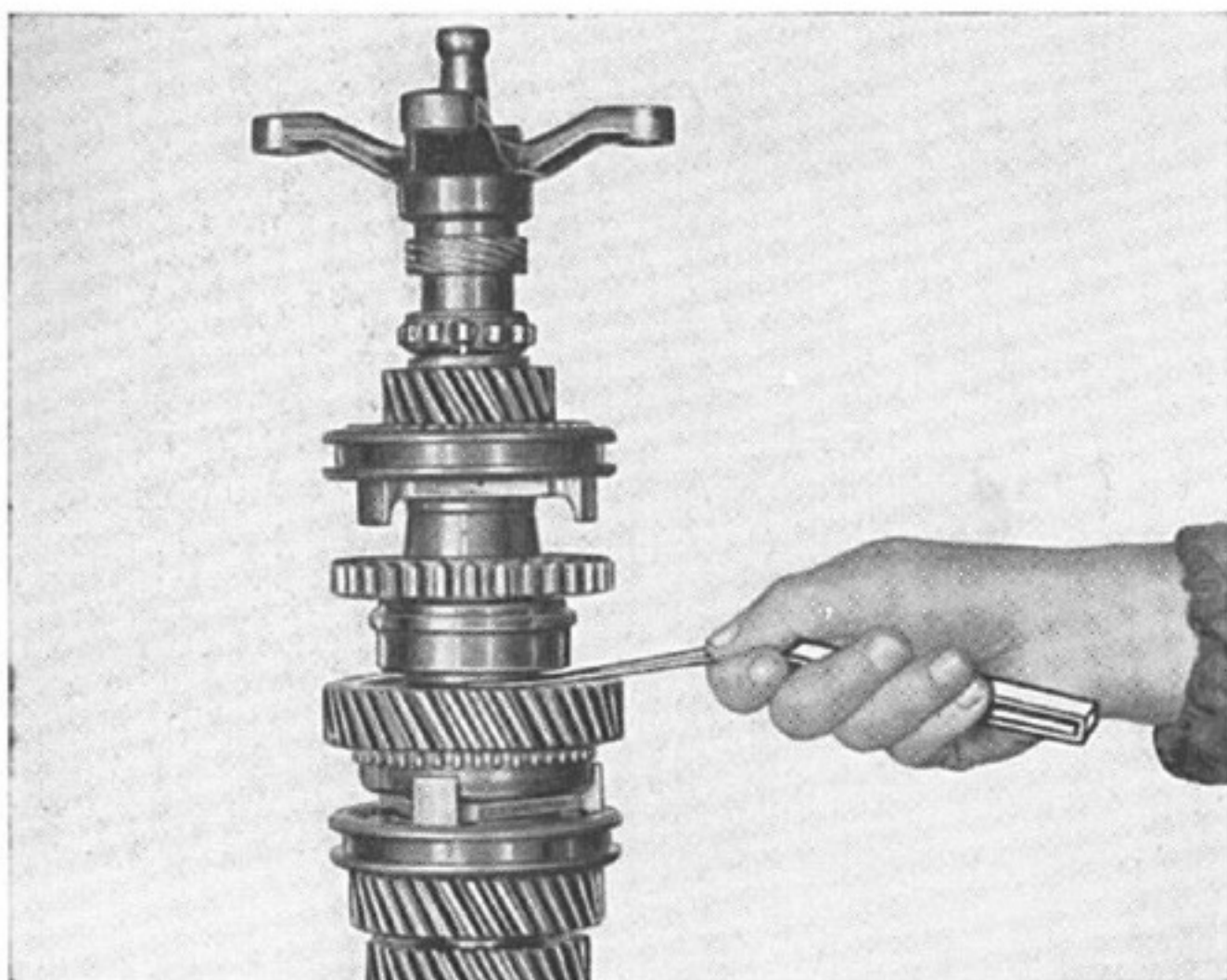
per gli ingranaggi della **2^a** e **3^a** velocità = **$0,21 \text{ mm}$** .

- Serrare i dati fissaggio dell'albero secondario alla coppia di **8 kgm** .
- Dopo aver ricomposto gli alberi di presa diretta e primario, procedere come segue:

- montare la forcella del giunto elastico sull'albero primario e serrare il dado con chiave dinamometrica alla coppia di **12 kgm** (attrezzo **A.5.0127**).
- montare il gruppo dei due alberi nella semiscatola e per mezzo di un calibro a corsoio controllare che:

$A = 42 \div 42,2 \text{ mm}$.

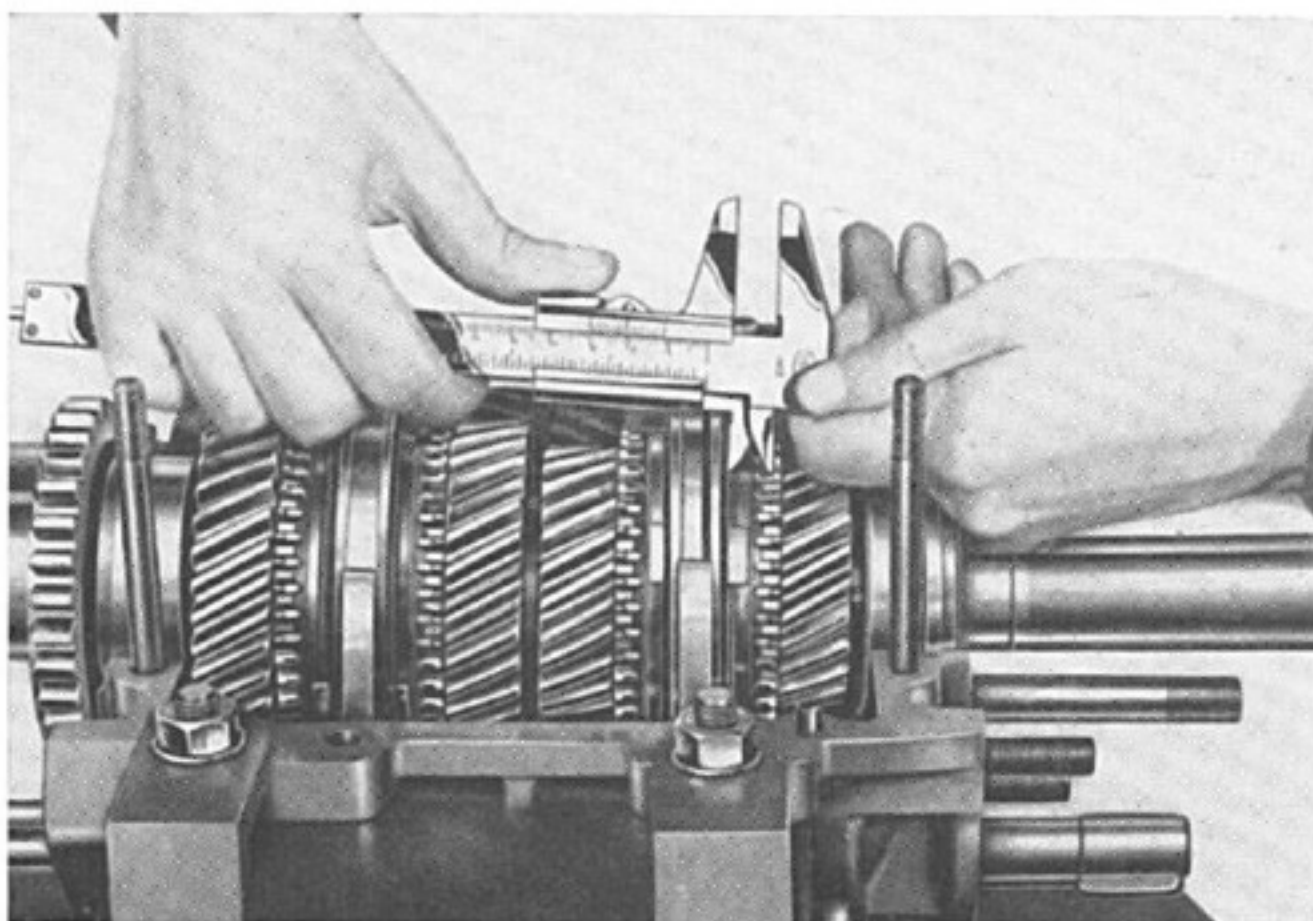
In caso contrario sostituire la rondella di rasamento posta tra la bussola dell'ingranaggio della **1^a** marcia e l'anello interno del cuscinetto sull'albero primario.



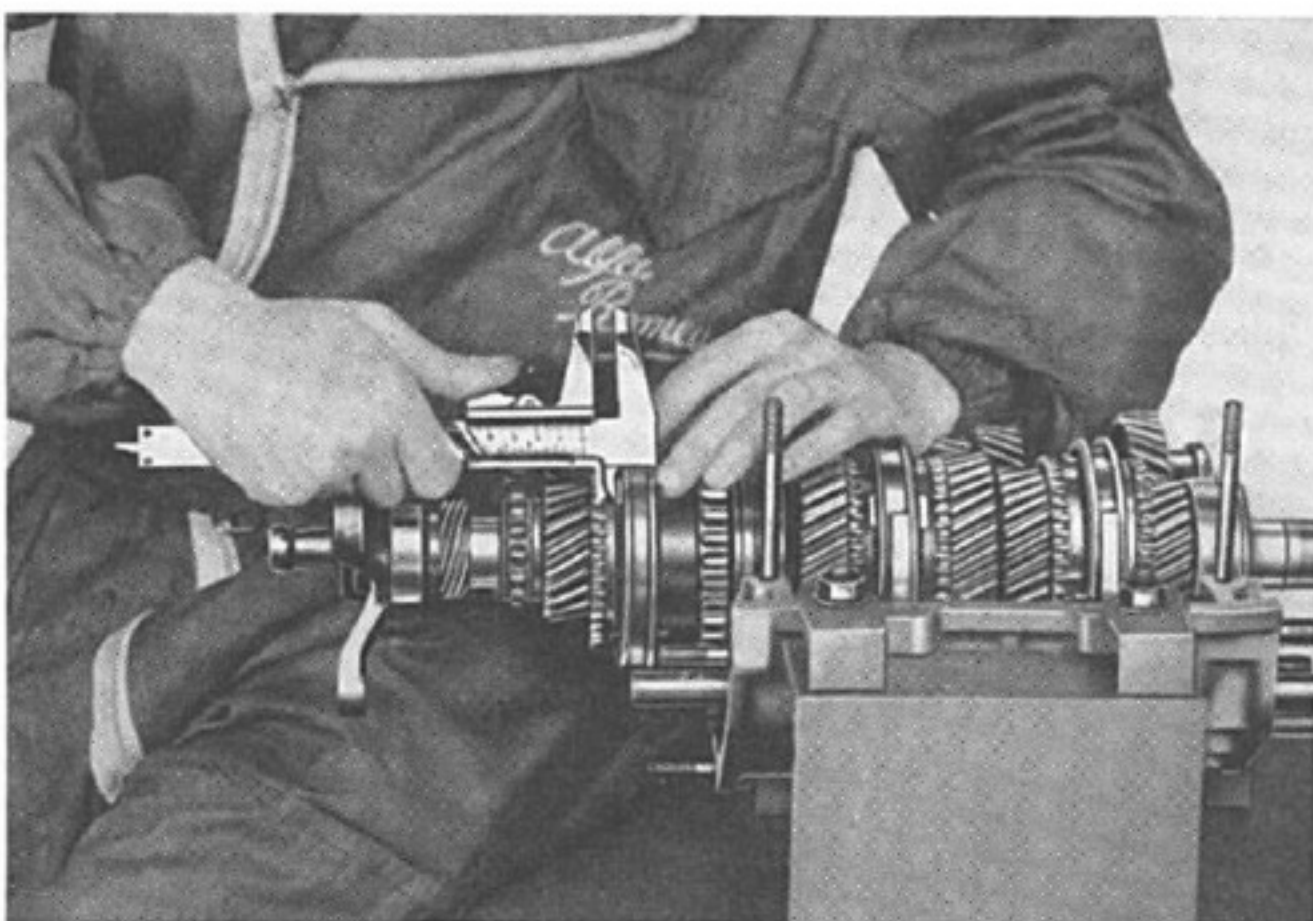
RICOMPOSIZIONE AL BANCO

- Prima di fissare le forcelle di comando sulle relative aste assicurarsi che:

- il manicotto della 1ª e 2ª velocità e quello della 3ª e 4ª velocità, in posizione di folle, risultino ad uguale distanza dal gradino di arresto del manicotto praticato sulla dentatura di innesto degli ingranaggi condotti; (adoperando un calibro a corsoio o l'attrezzo **C.6.0116**).



- il manicotto del sincronizzatore della 5ª velocità, in posizione di folle, risulti con la sua fascia posteriore ad una distanza di **10 mm** dal piano posteriore della dentatura di innesto dell'ingranaggio condotto.

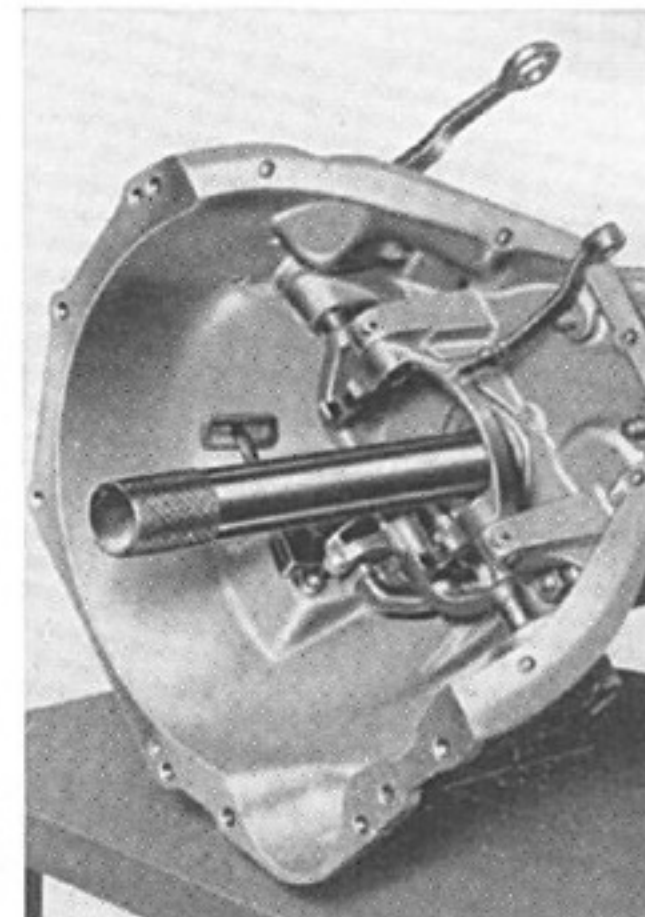
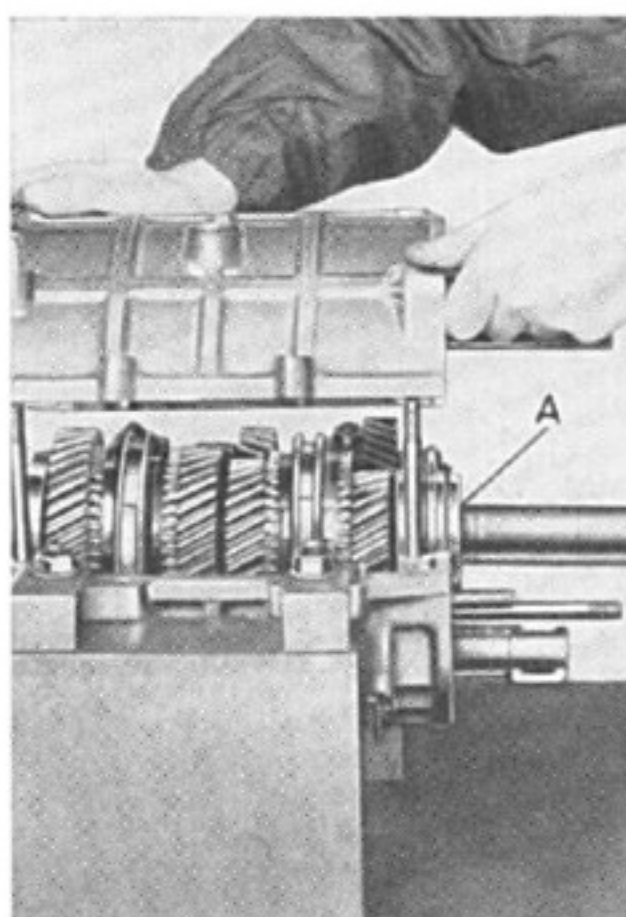


- Prima di accoppiare le due semiscatole:

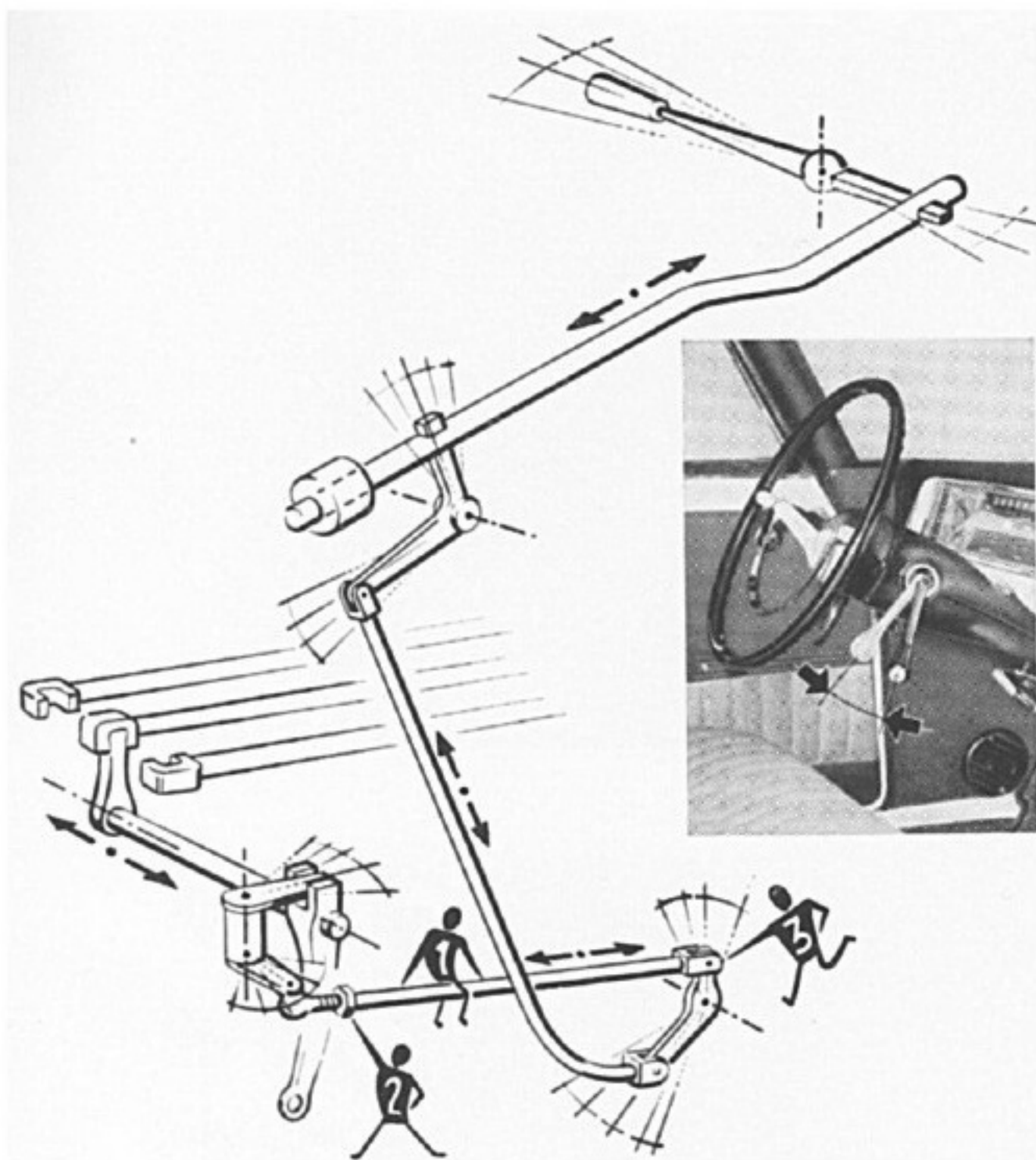
- sistemare nella sua sede sulla semiscatola l'anello **A** di centraggio delle scatole;
- montare l'ingranaggio scorrevole della retromarcia sul relativo perno.

- Montare la campana copri-frizione sulla scatola del cambio. Nel montaggio proteggere la guarnizione tenuta olio con l'attrezzo **A.3.0114**. « Notiziario Attrezzature n. 24 ».

Nel cambio con comando a cloche, controllare che l'estremità inferiore del bilanciante comando selezione e innesto marce, nella posizione di riposo, risulti centrata sull'asta di comando della 3ª e 4ª velocità.



REGISTRAZIONE COMANDI ESTERNI



Verifica del comando selezione marce

- Innestare la **1ª** o la **2ª** marcia e verificare che la leva di comando possa compiere una ulteriore corsa verso il volante.
- Innestare la **5ª** o la **RM** e verificare che la leva di comando possa compiere una ulteriore corsa verso il cruscotto.
- Verificare che le due corse suddette abbiano all'incirca lo stesso valore.
- Qualora la corsa verso il volante non esistesse, o risultasse inferiore a quella verso il cruscotto, allungare il tirante **1** agendo sullo snodo regolabile **2**.
- Se invece la corsa verso il cruscotto non esistesse, o risultasse inferiore a quella verso il volante, accorciare il tirante **1** agendo sullo snodo regolabile **2**.

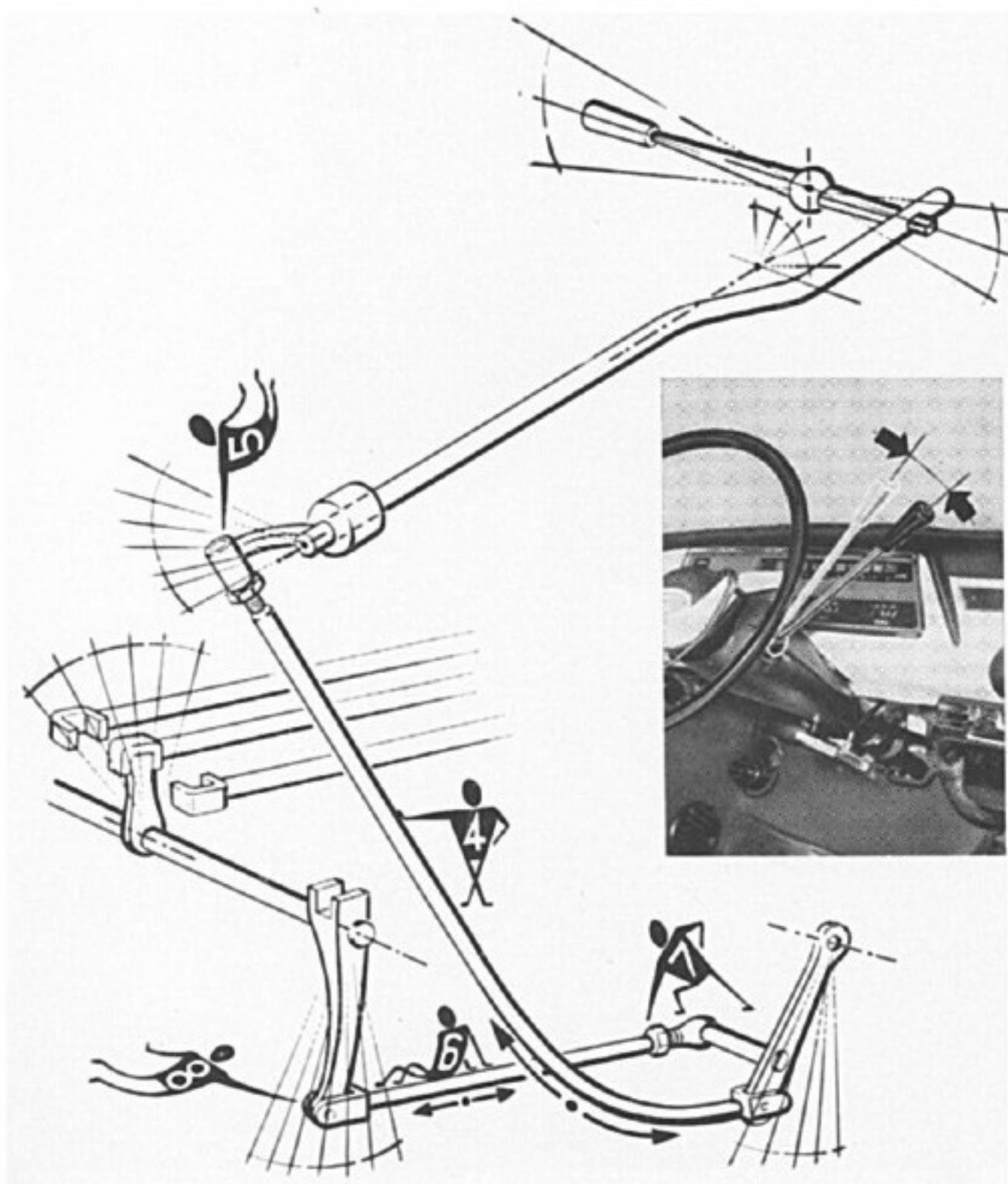
Per la regolazione del tirante, sfilare lo stesso dalla leva **3** rimuovendo il relativo perno.

Verifica del comando innesto marce

- Innestare una delle marce dispari (**1ª**, **3ª**, **5ª**) e verificare che la leva di comando possa compiere una ulteriore corsa oltre l'innesto.
- Innestare una delle marce pari (**2ª**, **4ª**) o la **RM** e verificare che la leva di comando possa compiere una ulteriore corsa oltre l'innesto.
- Verificare che le due corse a vuoto suddette abbiano all'incirca lo stesso valore.
- Se la corsa a vuoto con marce dispari innestate non esistesse o fosse inferiore a quella con marce pari o della RM, accorciare il tirante **4** agendo sullo snodo regolabile **5**.
- Se invece la corsa a vuoto con marce pari o **RM** non esistesse o fosse inferiore a quella con marce dispari, allungare il tirante **4** agendo sullo snodo regolabile **5**.

Qualora non si ottenga, in seguito alla suddetta registrazione, la corsa prescritta di innesto della leva comando marce, intervenire sul tirante inferiore **6** agendo sullo snodo regolabile **7**.

Per la regolazione del tirante, sfilare lo stesso dalla leva **8** rimuovendo il relativo perno.



Nelle pagine che seguono sono riportate le varianti relative alle vetture GIULIA TI SUPER e GIULIA SPRINT GT; per quanto non indicato riferirsi alla vettura GIULIA TI.

ISTRUZIONI PARTICOLARI

GIULIA T. I. SUPER
GIULIA SPRINT G. T.

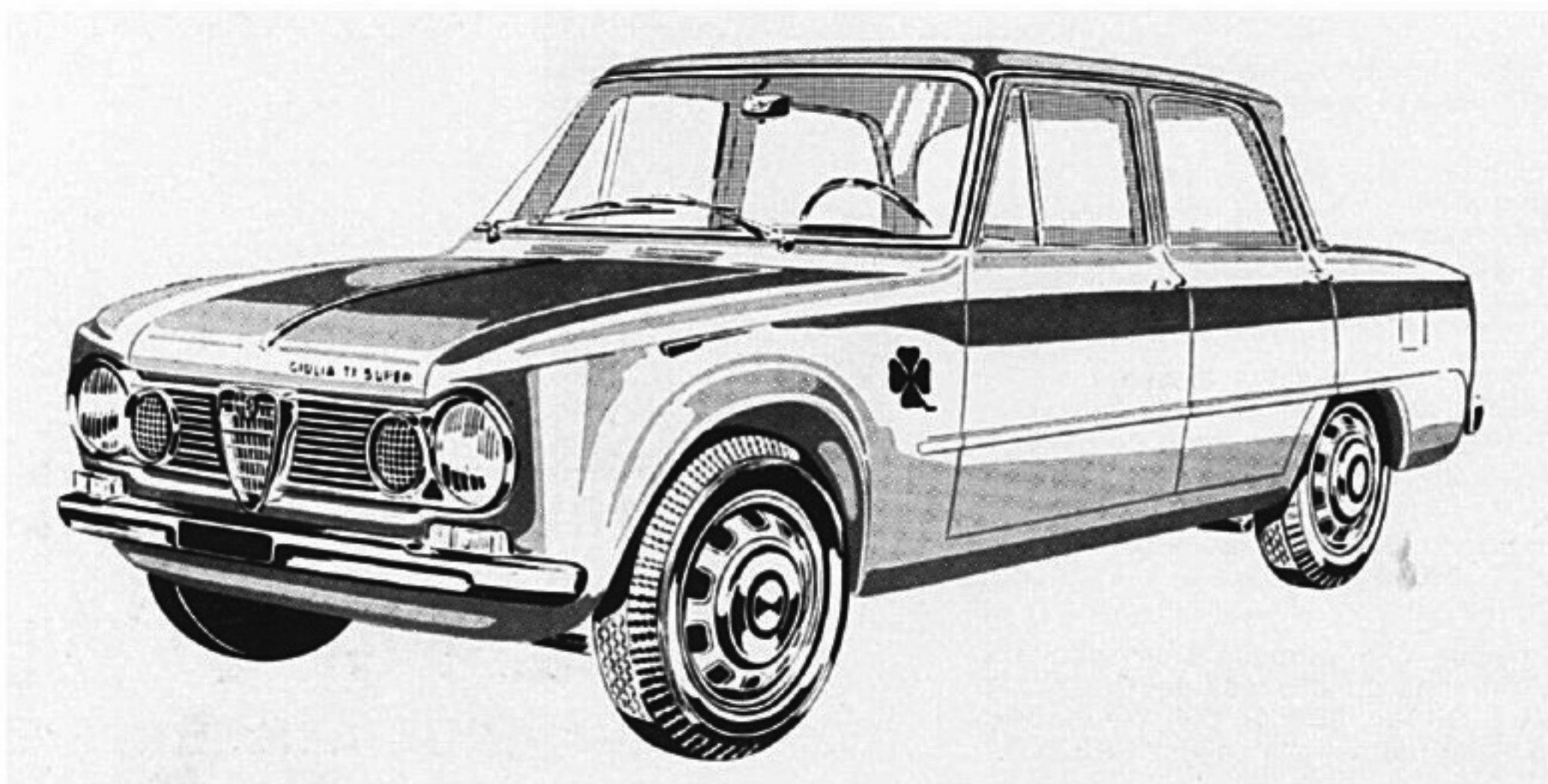
CARATTERISTICHE

Motore	Numero e disposizione dei cilindri	4 in linea							
	Alessaggio e corsa	mm 78 x 82							
	Cilindrata totale	cm ³ 1570							
	Potenza massima a 6500 giri/1'	<table border="0"> <tr> <td rowspan="2">}</td> <td>DIN</td> <td>Cv</td> <td>112</td> </tr> <tr> <td>SAE</td> <td>Cv</td> <td>129</td> </tr> </table>	}	DIN	Cv	112	SAE	Cv	129
}	DIN	Cv		112					
	SAE	Cv	129						
	Potenza fiscale (in Italia)	Cv 17							
Guida	Tipo a circolazione di sfere oppure con vite globoidale e rullo								
Vettura	Carreggiata	anteriore	mm 1310						
		posteriore	mm 1270						
	Passo	mm 2510							
	Raggio minimo di sterzata	mm 5450							
	Lunghezza massima	mm 4115							
	Larghezza massima	mm 1560							
	Altezza massima	mm 1430							
	Peso a secco, con attrezzi	kg 910							
	Numero dei posti	4							
	Pneumatici (Pirelli cinturato HS)	155-15							

Pressioni di gonfiamento a gomma fredda kg/cm ²	andatura turistica e brevi punte di velocità massima	con carico MINIMO con carico MASSIMO	ANTERIORI	POSTERIORI
			1,7	1,7
			1,9	1,9
velocità massima continua AUTOSTRADA	con carico MINIMO con carico MASSIMO	2	2,2	
		2,2	2,2	

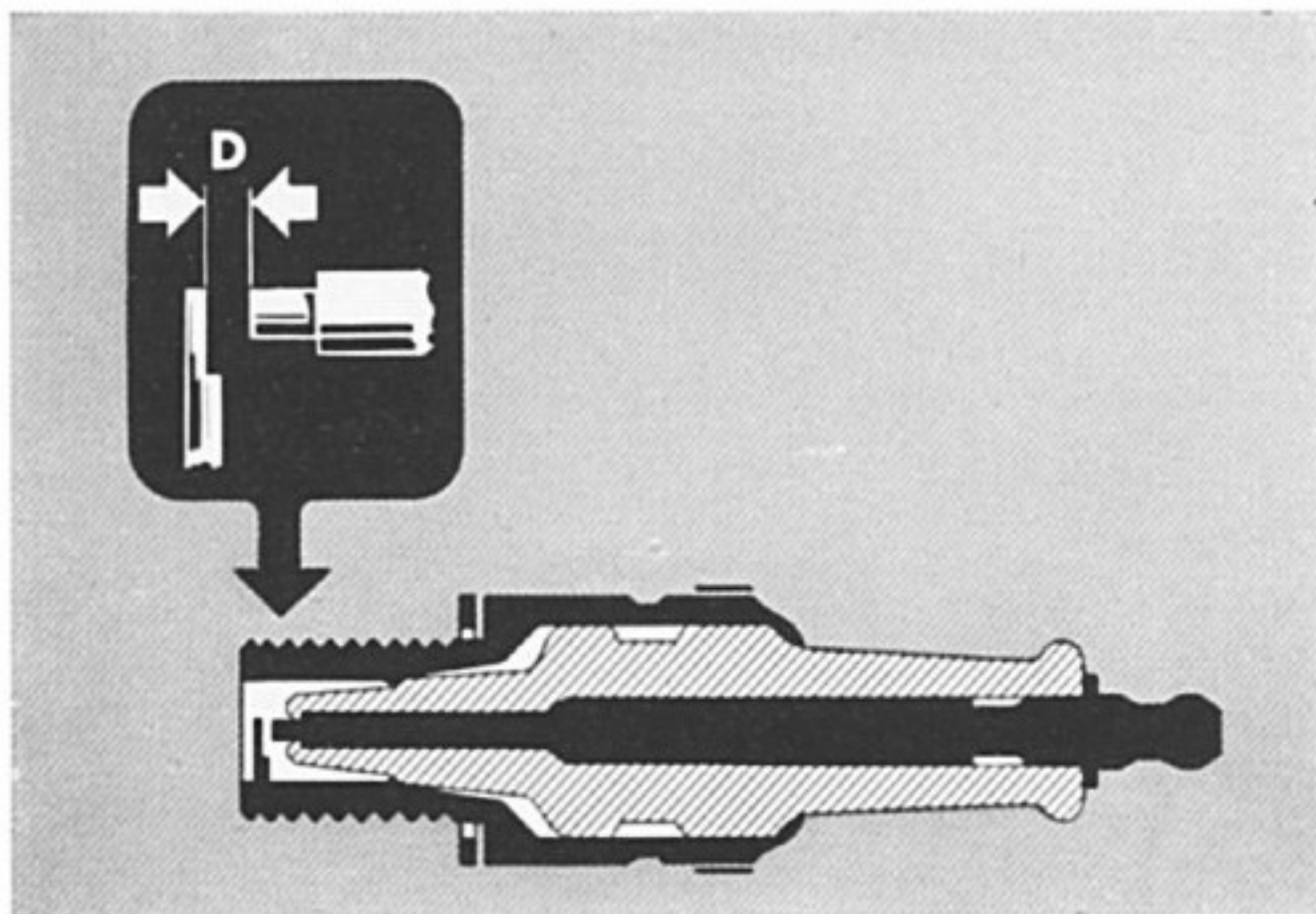
Prestazioni dopo il rodaggio (velocità max.) con coppia conica 8/41 alle singole marce km/h	1°	44	4°	146
	2°	73	5°	oltre 185
	3°	108	RM	48

Le prestazioni indicate sono riferite all'uso della vettura in condizioni ambientali normali nel centro Europa.



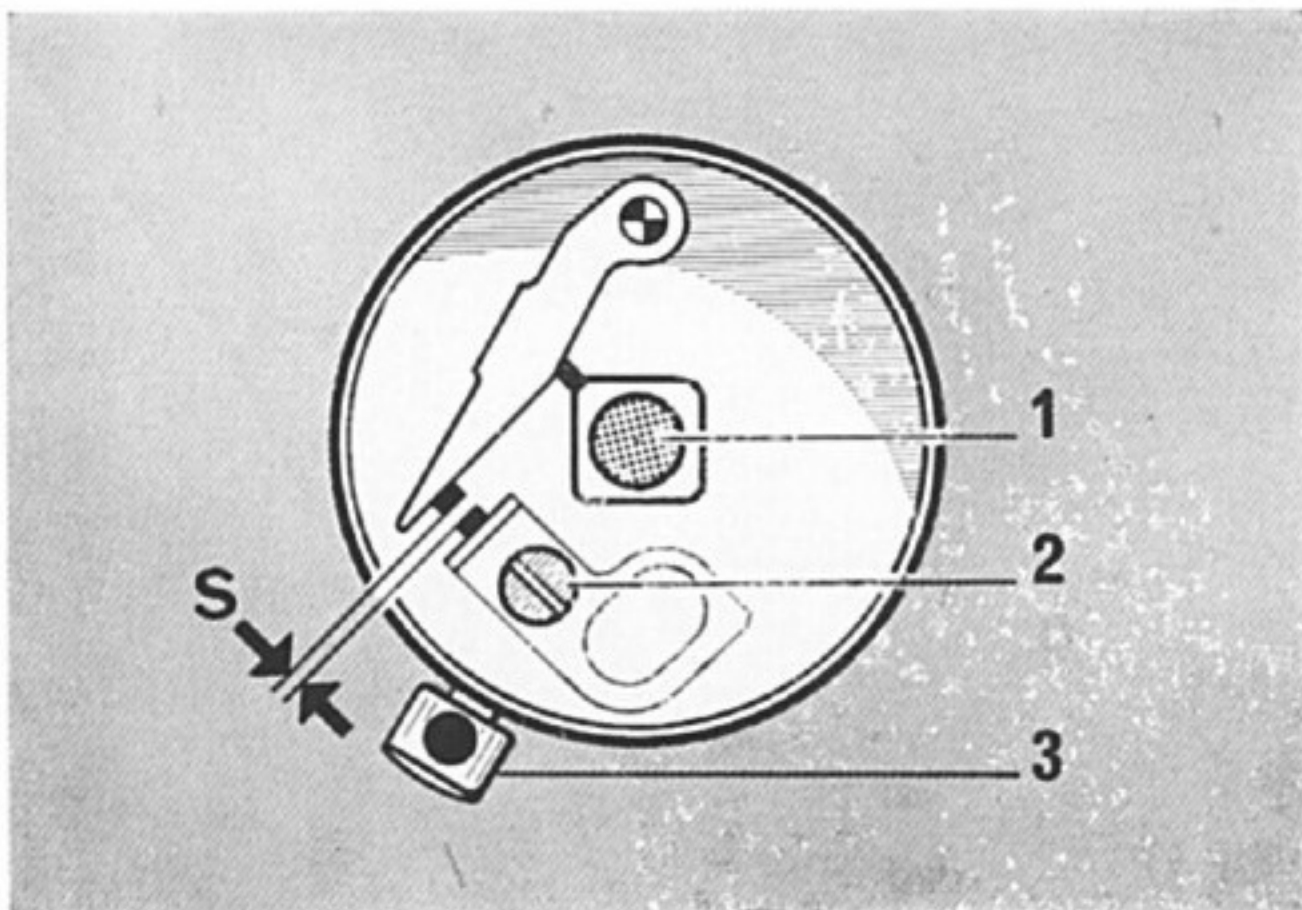
Controllo candele: LODGE RL 47

- Per mezzo di un cacciavite in contatto con il terminale della candela mettere a massa l'elettrodo centrale: se la candela è efficiente il regime del motore diminuirà.
- **ATTENZIONE:** non distaccare i cavi delle candele con il motore in funzionamento per non danneggiare il condensatore dello spinterogeno.
- Smontare le candele difettose e pulirle con uno spazzolino metallico.
- Ripristinare la distanza degli elettrodi: **D = 0,38 ÷ 0,46 mm.**
- Eseguire il serraggio delle candele con chiave dinamometrica e attrezzo **A.5.0115** alla coppia di **2,5 ÷ 3,5 kgm** a freddo e previa lubrificazione della filettatura con grasso grafitato.

**Spinterogeno Bosch JF 4**

Lo spinterogeno è munito di dispositivo centrifugo di anticipo.

- Verificare con uno spessore il distacco **S** dei contatti:
S = 0,35 ÷ 0,40 mm.
- Spianare le superfici dei contatti eventualmente ossidati usando una limetta molto fine e quindi lavarli con benzina.
- Portare il distacco dei contatti al valore prescritto agendo sulla vite di registro **2** (usare cacciavite e spessore).
- Lubrificare introducendo alcune gocce d'olio nell'apposito oliatore **3** ed imbevendo il feltro **1**.

**Controllo fase**

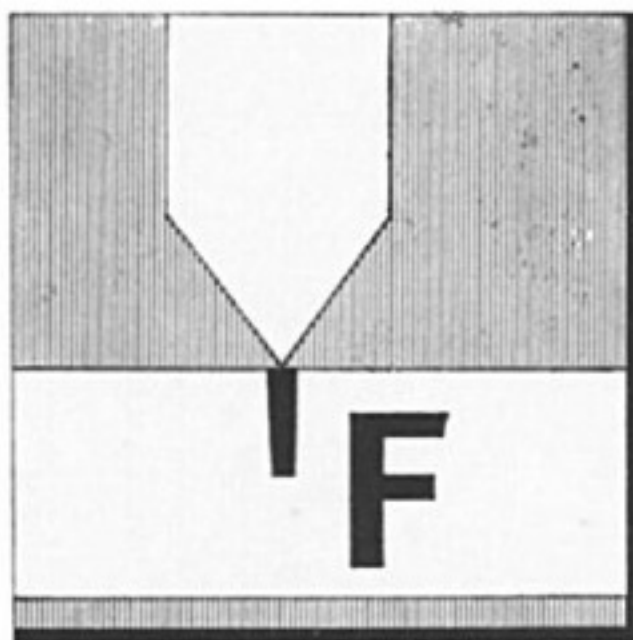
- Il controllo della fase si esegue operando come indicato alla pag. 11 del Manuale.

Verificare i valori dell'anticipo:

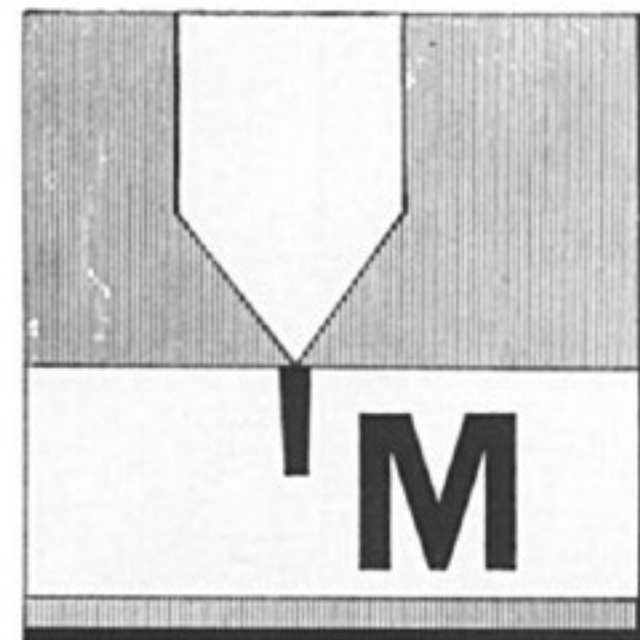
Anticipo fisso $5^\circ \pm 2^\circ$ prima del P.M.S.

Anticipo massimo $46^\circ \pm 3^\circ$ a 5000 giri/1'.

Riscontrando un anticipo massimo, superiore o minore di quello prescritto, variare l'anticipo fisso, perchè è preferibile avere l'esatto anticipo agli alti regimi.

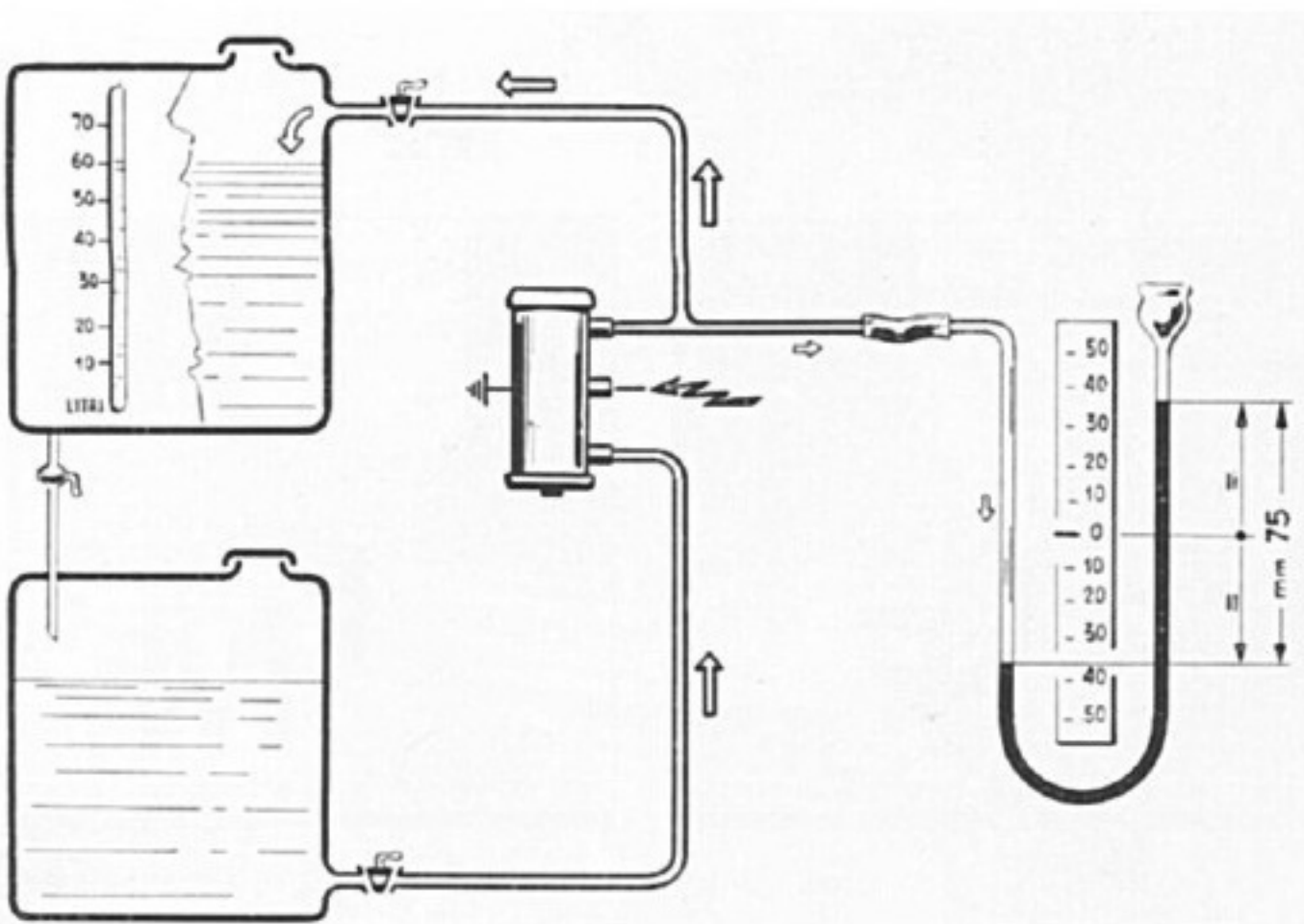
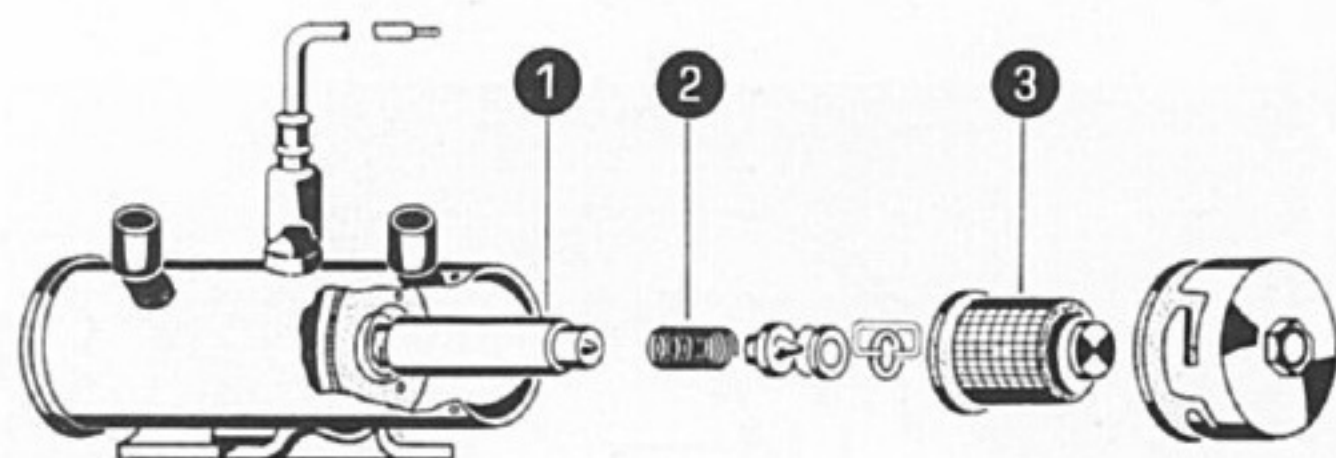
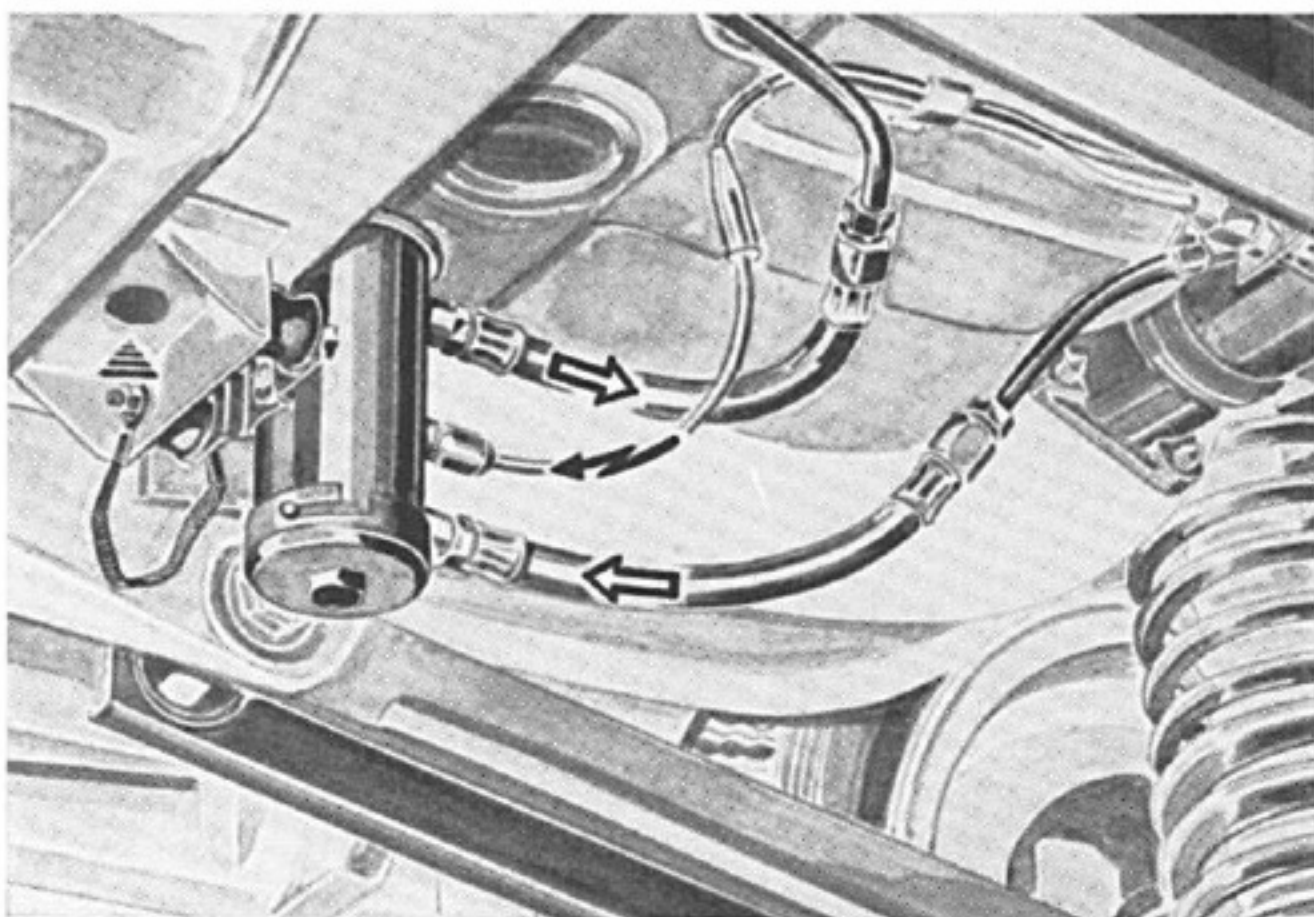


F = Riferimento anticipo fisso sulla puleggia motore.



M = Riferimento anticipo massimo sulla puleggia motore.

POMPA ALIMENTAZIONE ELETTRICA



- La pompa elettrica di alimentazione Bendix è situata sotto il pavimento.
- Per il distacco della pompa dalla vettura operare come segue:
 - rimuovere i raccordi delle tubazioni di aspirazione e di mandata;
 - sconnettere il cavo elettrico;
 - smontare la pompa svitando i dadi di fissaggio al telaio.

Verifiche e controlli

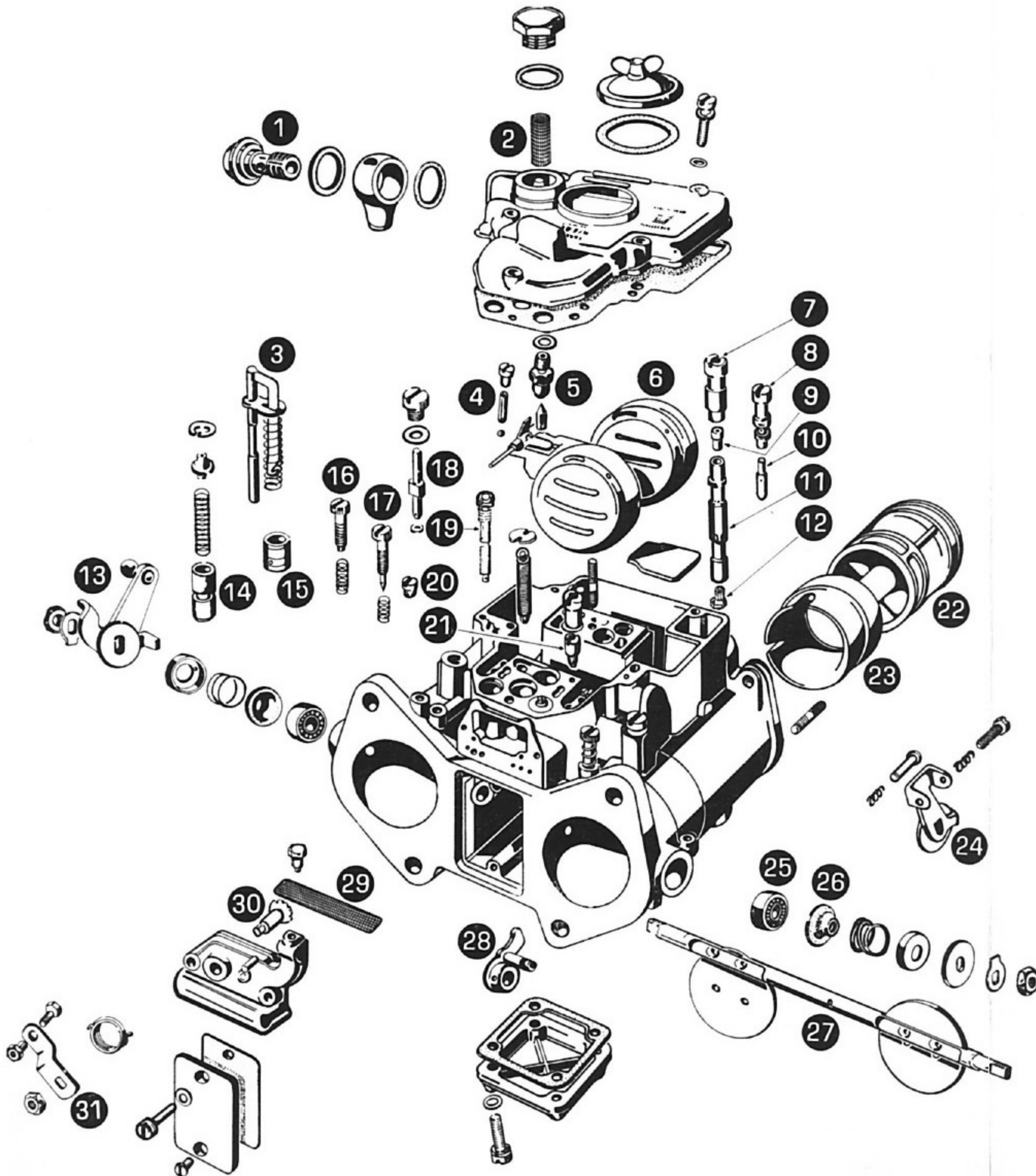
- Rimuovere il coperchio della pompa e scomporre quest'ultima nelle sue parti.
- Verificare:
 - 1 che lo stantuffo pompa non sia usurato o rigato;
 - 2 che la molla comando stantuffo sia efficiente;
 - che le guarnizioni di tenuta siano in buono stato;
 - 3 che il filtro carburante sia efficiente.
- Pulire accuratamente le varie parti con benzina ed asciugarle con aria compressa.

- Ricomporre la pompa.
- Sistemare la pompa su apposito banco prova e verificare i seguenti dati:
 - Altezza di mandata = **75 mm Hg**
 - Portata = **60 ÷ 70 lt/h.**
- Sostituire senz'altro la pompa se non si riscontrassero tali caratteristiche.

Rimontaggio

- Rimontare la pompa sulla vettura verificando che:
 - le connessioni elettriche e la messa a terra della pompa siano correttamente effettuate;
 - non vi siano ingressi di aria nelle tubazioni o nei raccordi;
 - le tubazioni non siano schiacciate o ostruite.

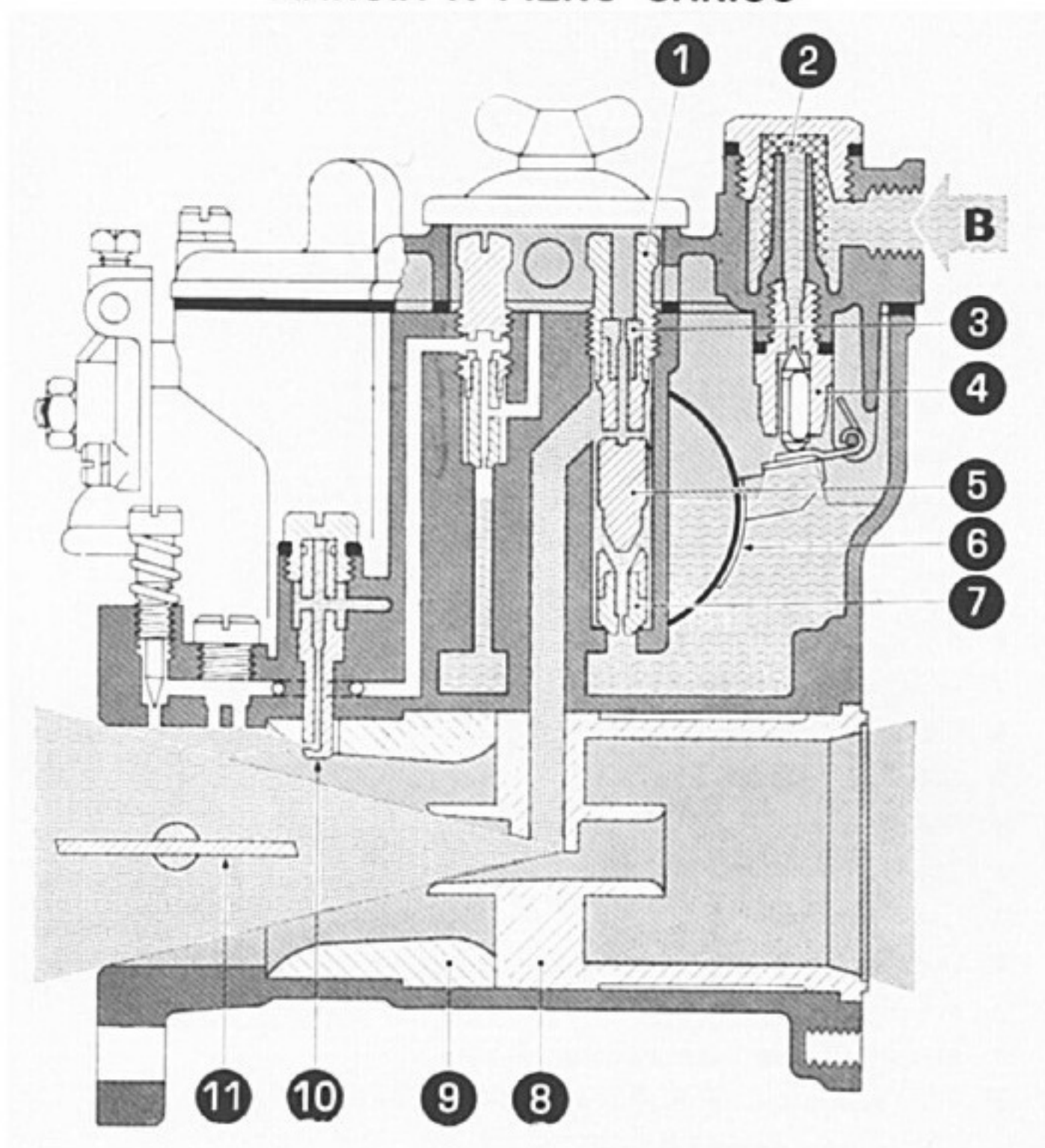
CARBURATORE WEBER 45 DCOE 14



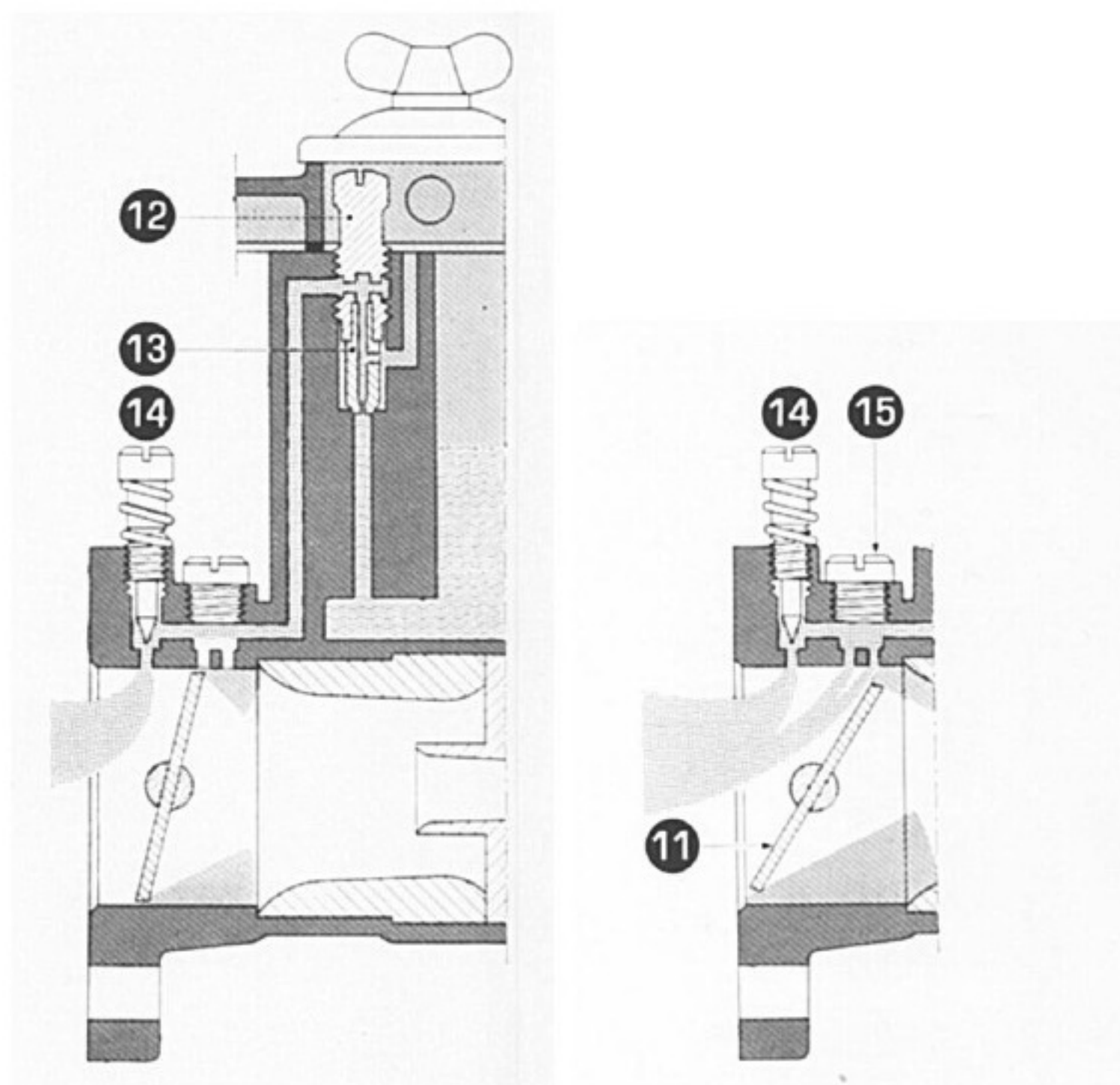
- 1 Tappo per raccordo arrivo benzina
- 2 Reticella filtrante per benzina
- 3 Asta comando pompa accelerazione
- 4 Valvola mandata accelerazione
- 5 Valvola a spillo
- 6 Galleggiante
- 7 Porta tubetto emulsionatore
- 8 Portagetto minimo
- 9 Getto aria di freno
- 10 Getto minimo
- 11 Tubetto emulsionatore
- 12 Getto principale
- 13 Leva comando farfalle (carbурatore posteriore)
- 14 Valvola starter
- 15 Stantuffo pompa accelerazione
- 16 Vite registro farfalle (carbурatore posteriore)
- 17 Vite registro miscela minimo
- 18 Getto pompa accelerazione
- 19 Getto starter
- 20 Vite ispezione fori di progressione
- 21 Valvola aspirazione e scarico
- 22 Centratore di miscela
- 23 Diffusore
- 24 Leva comando farfalle (carbурatore anteriore)
- 25 Cuscinetto a sfere
- 26 Copripolvere
- 27 Alberino con farfalle
- 28 Leva comando pompa accelerazione
- 29 Reticella filtrante aria starter
- 30 Settore dentato per valvola starter
- 31 Leva comando starter

CARBURATORE WEBER 45 DCOE 14

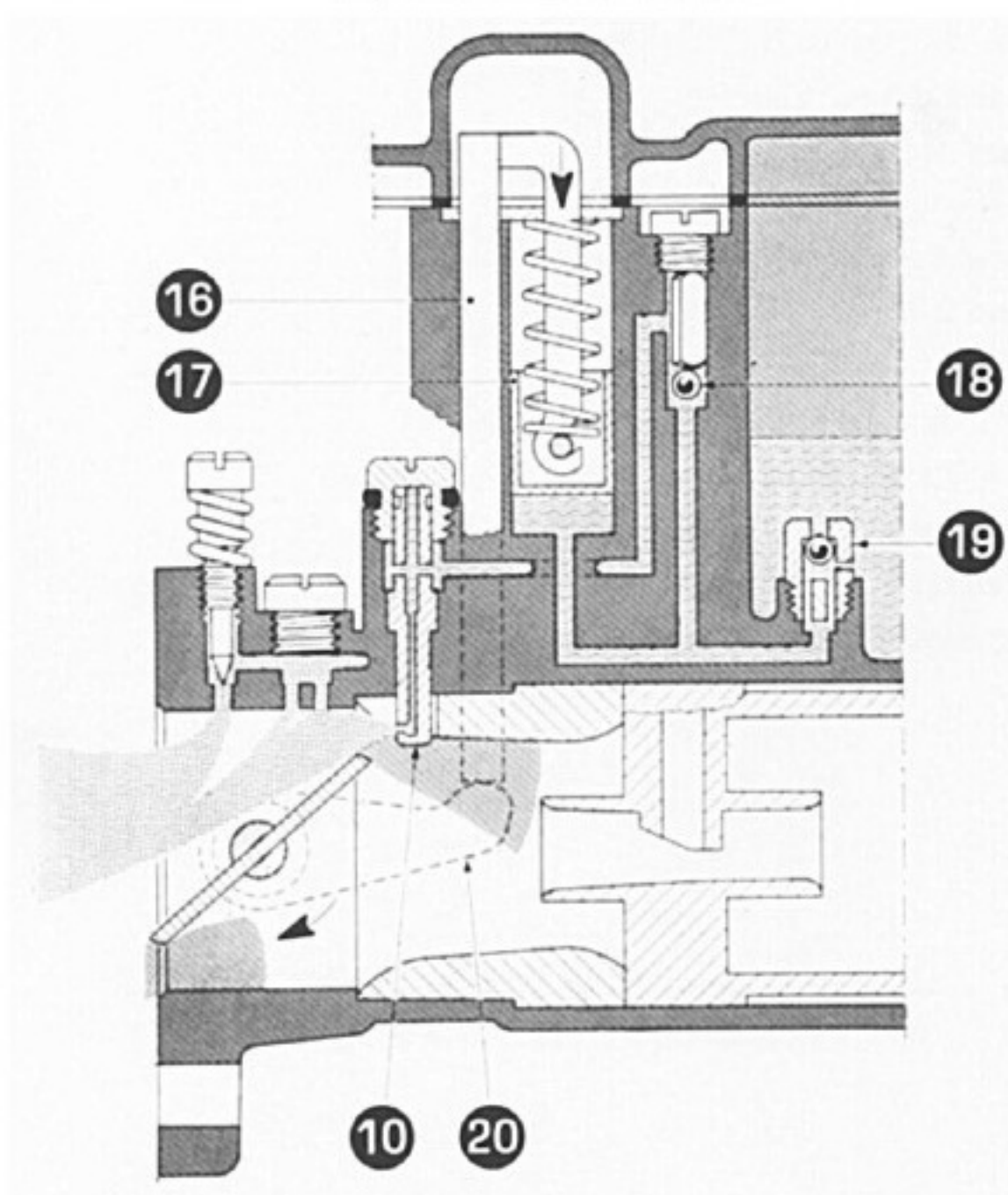
MARCIA A PIENO CARICO



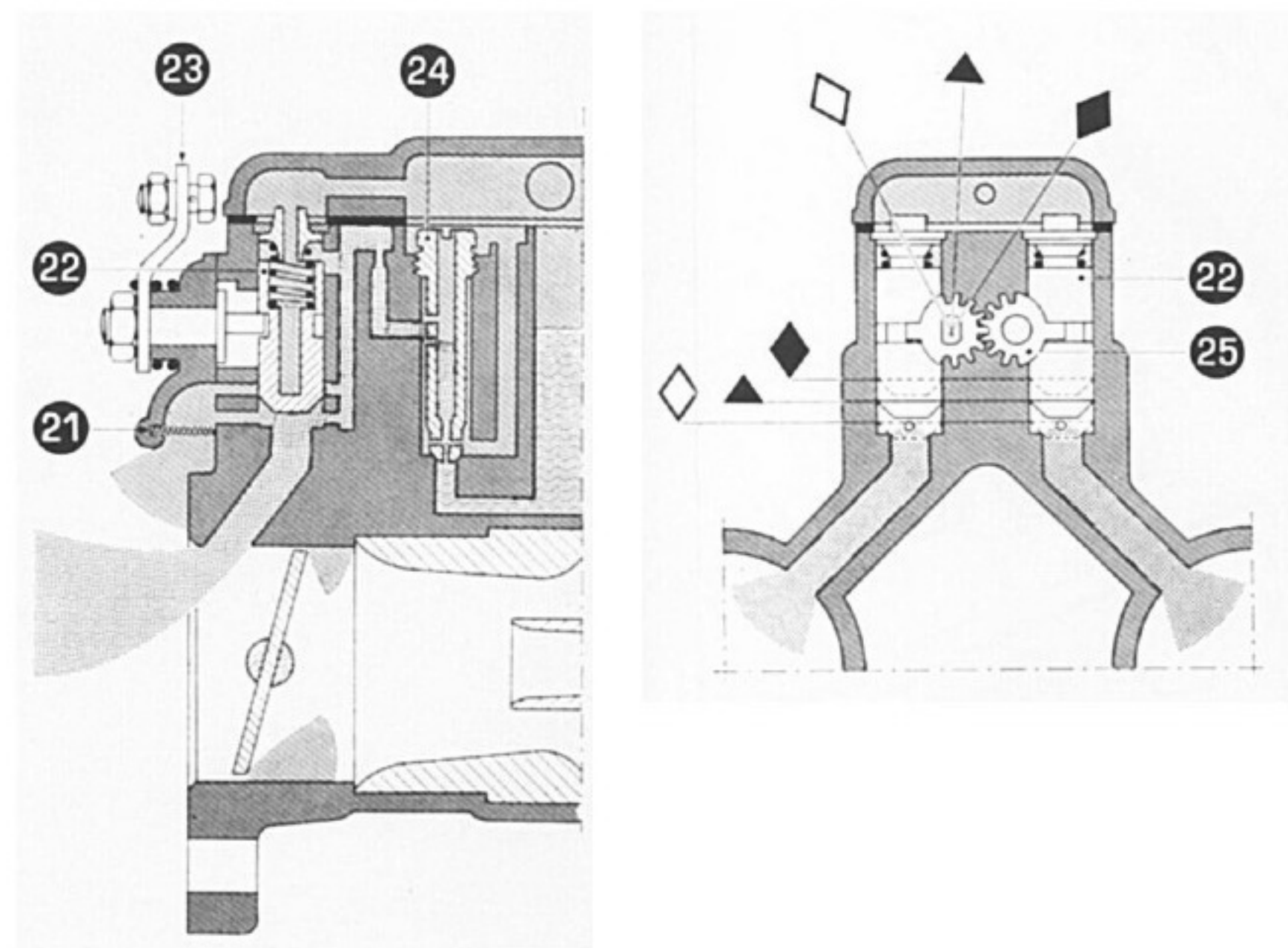
MINIMO E PROGRESSIONE



ACCELERAZIONE



AVVIAMENTO



- B** Arrivo benzina
- 1** Porta tubetto emulsionatore
- 2** Filtro benzina
- 3** Freno aria
- 4** Valvola a spillo
- 5** Tubetto emulsionatore
- 6** Galleggiante
- 7** Getto principale
- 8** Centratore di miscela
- 9** Diffusore
- 10** Getto pompa accelerazione
- 11** Farfalla
- 12** Portagetto del minimo
- 13** Getto del minimo
- 14** Vite regolazione miscela del minimo
- 15** Vite ispezione fori di progressione
- 16** Asta comando pompa accelerazione
- 17** Stantuffo pompa di accelerazione
- 18** Valvola di mandata a sfera
- 19** Valvola aspirazione e scarico
- 20** Leva comando pompa
- 21** Reticella filtro aria per starter
- 22** Valvola starter
- 23** Leva comando starter
- 24** Getto starter
- 25** Settori dentati per comando valvole starter

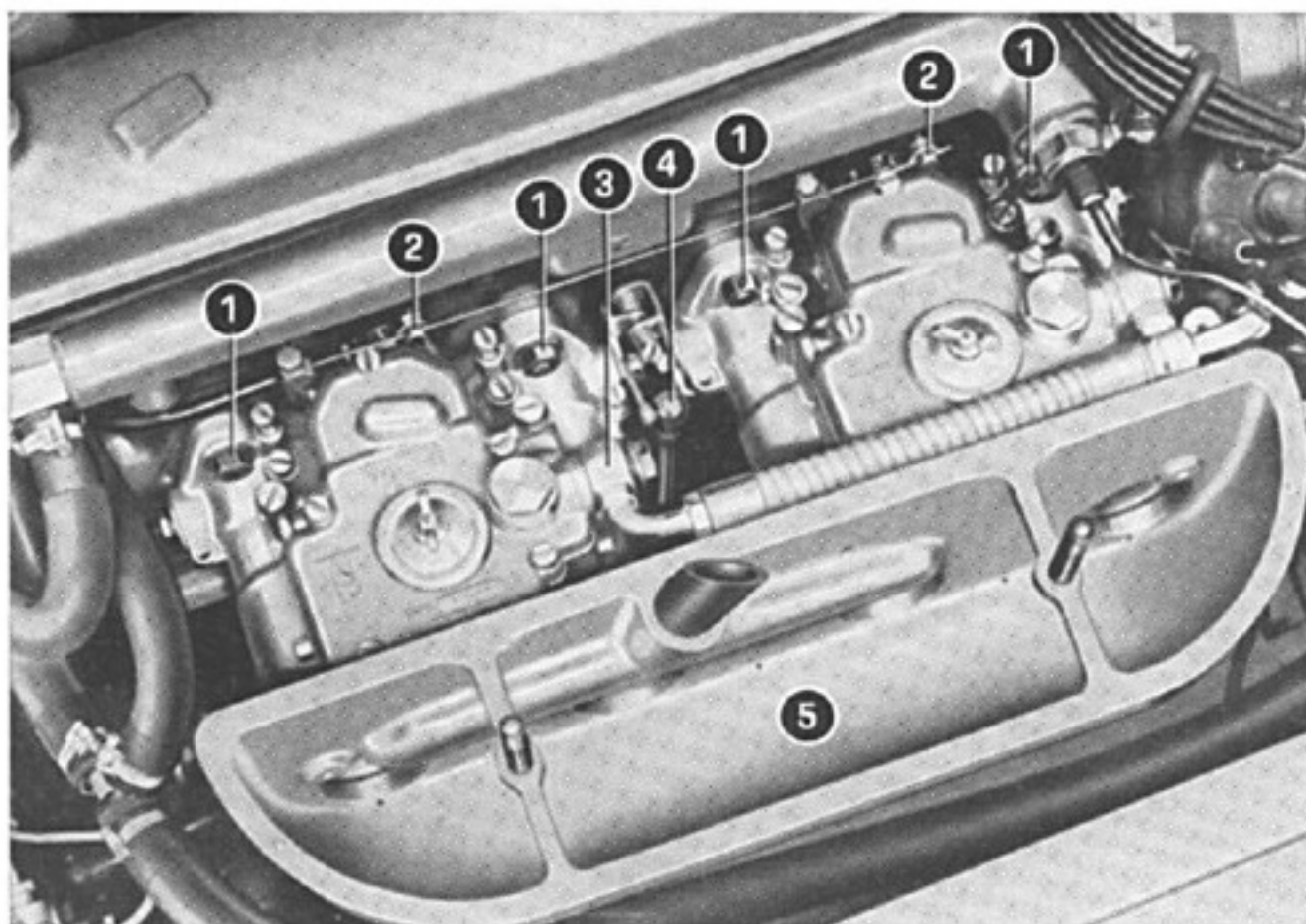
Posizioni valvole **22** e leva comando starter **23**:

- ◆ starter inserito
- ▲ starter parzialmente inserito
- ◇ starter escluso

CARBURATORE WEBER 45 DCOE 14

Distacco dal motore

- Rimuovere:
 - il coperchio presa aria dal carburatore, dopo aver rimosso le fascette di fissaggio del tubo arrivo aria;
 - il corpo presa aria 5 dal carburatore;
 - il filo starter 2 dal corpo carburatore;
 - il comando acceleratore 4 dal corpo carburatore;
 - il tubetto di arrivo carburante 3;
 - i dadi 1 dei bulloni prigionieri che fissano il corpo dei carburatori al collettore di aspirazione.

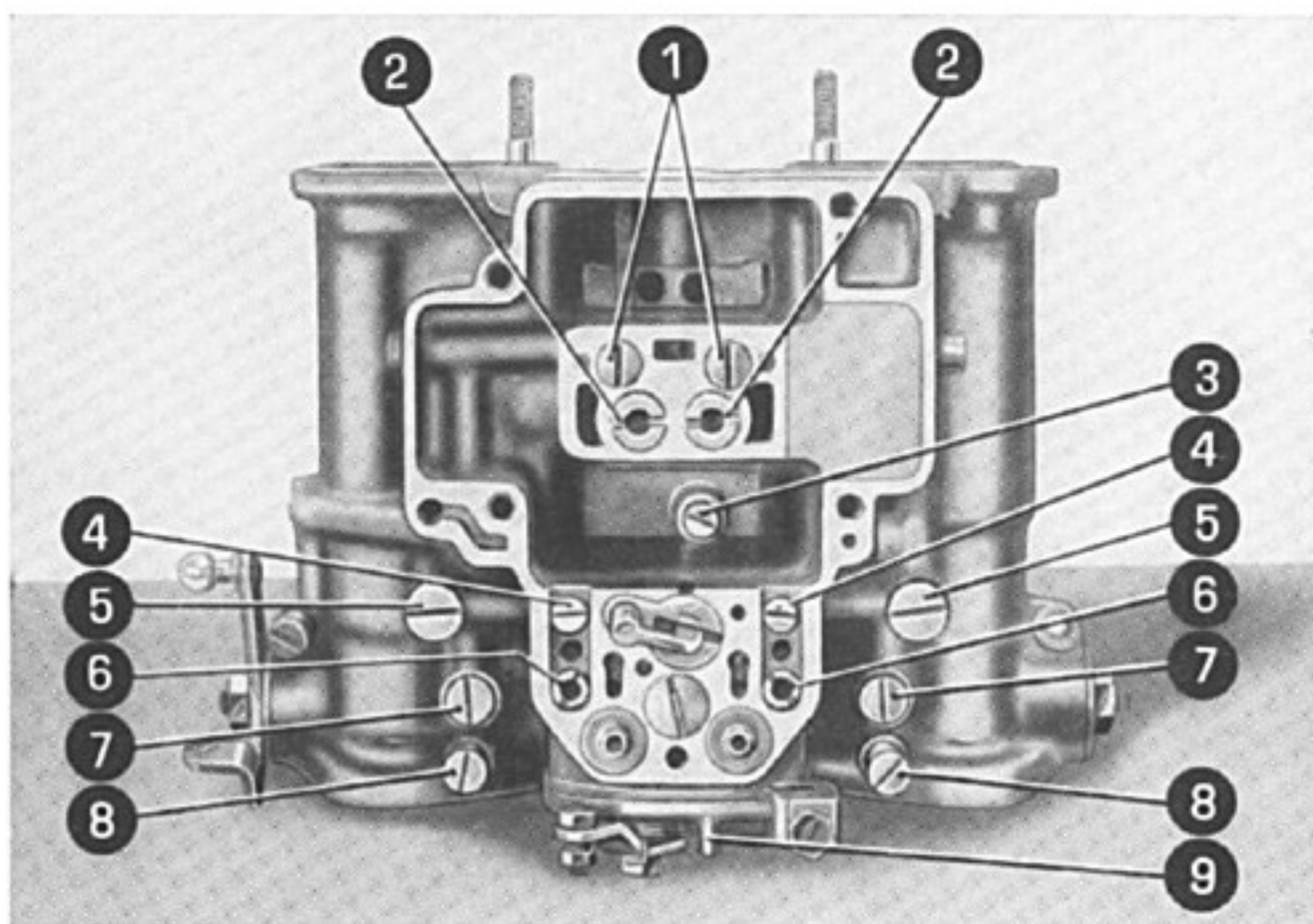


Scomposizione

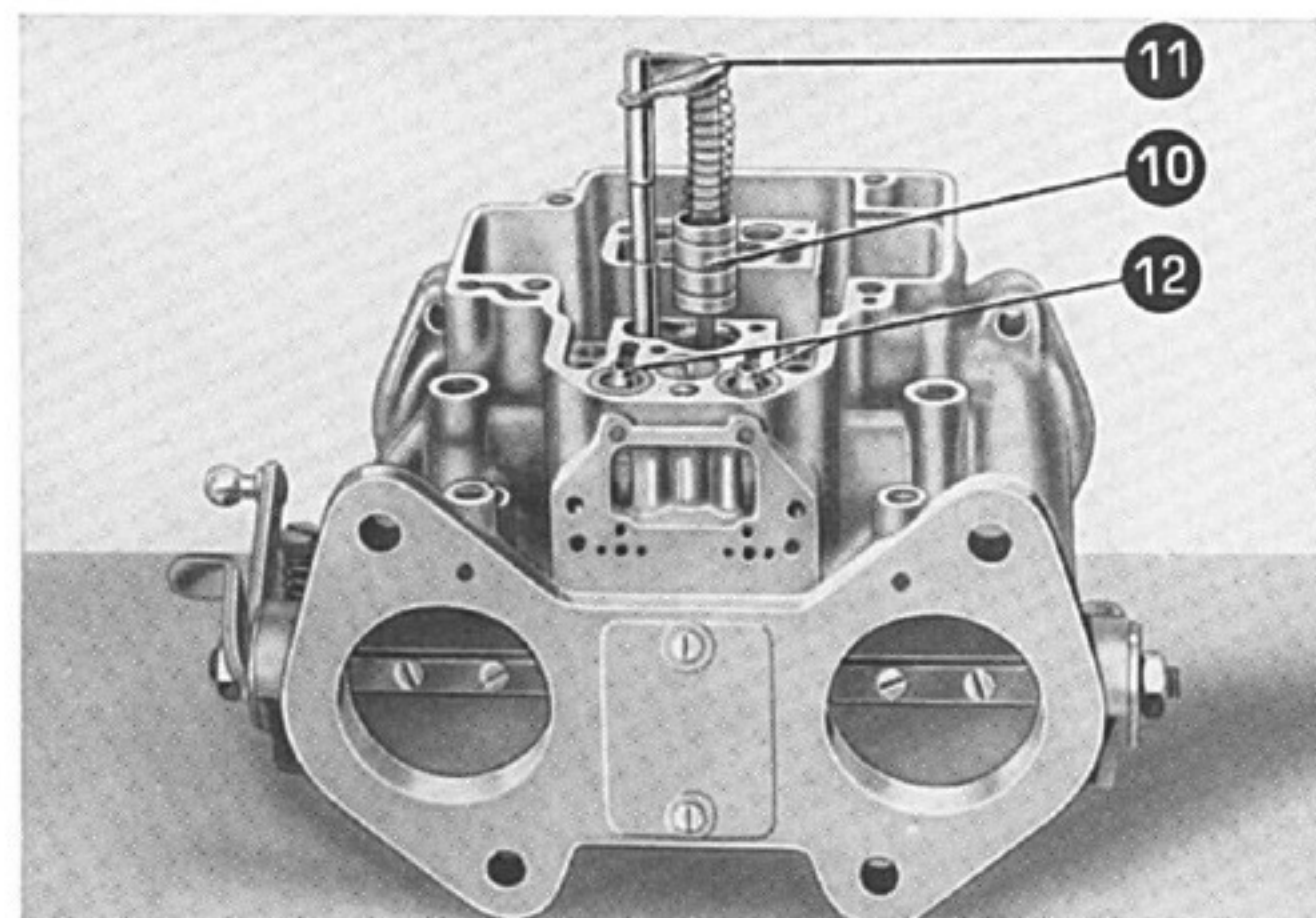
- Rimuovere:
 - il coperchio del carburatore e distaccare dallo stesso il filtro carburante, il galleggiante, la valvola a spillo, la guarnizione di tenuta.

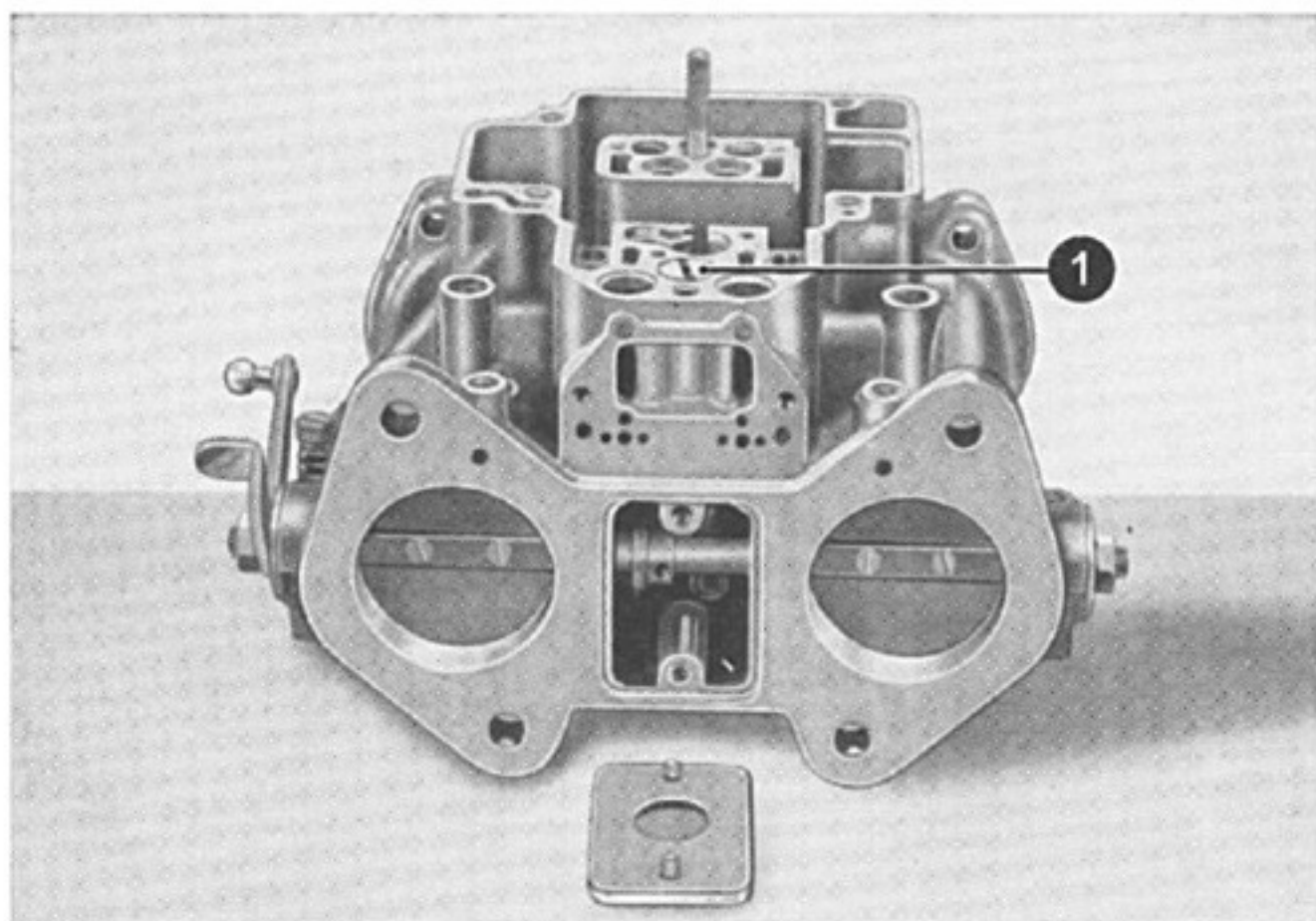
Attenzione: sollevare il coperchio con precauzione per evitare eventuali deformazioni del galleggiante.

- Rimuovere:
 - 1 i portagetti e getti del minimo;
 - 2 i getti principali;
 - 3 la valvolina di aspirazione della pompetta di accelerazione (tappi, premisfere, sfere);
 - 4 le valvole di mandata pompa di accelerazione;
 - 5 i getti della pompetta di accelerazione;
 - 6 i getti dello starter;
 - 7 le viti di ispezione pozzetti dei fori di progressione;
 - 8 le viti di registro della miscela del minimo;
 - 9 il dispositivo di avviamento (starter).



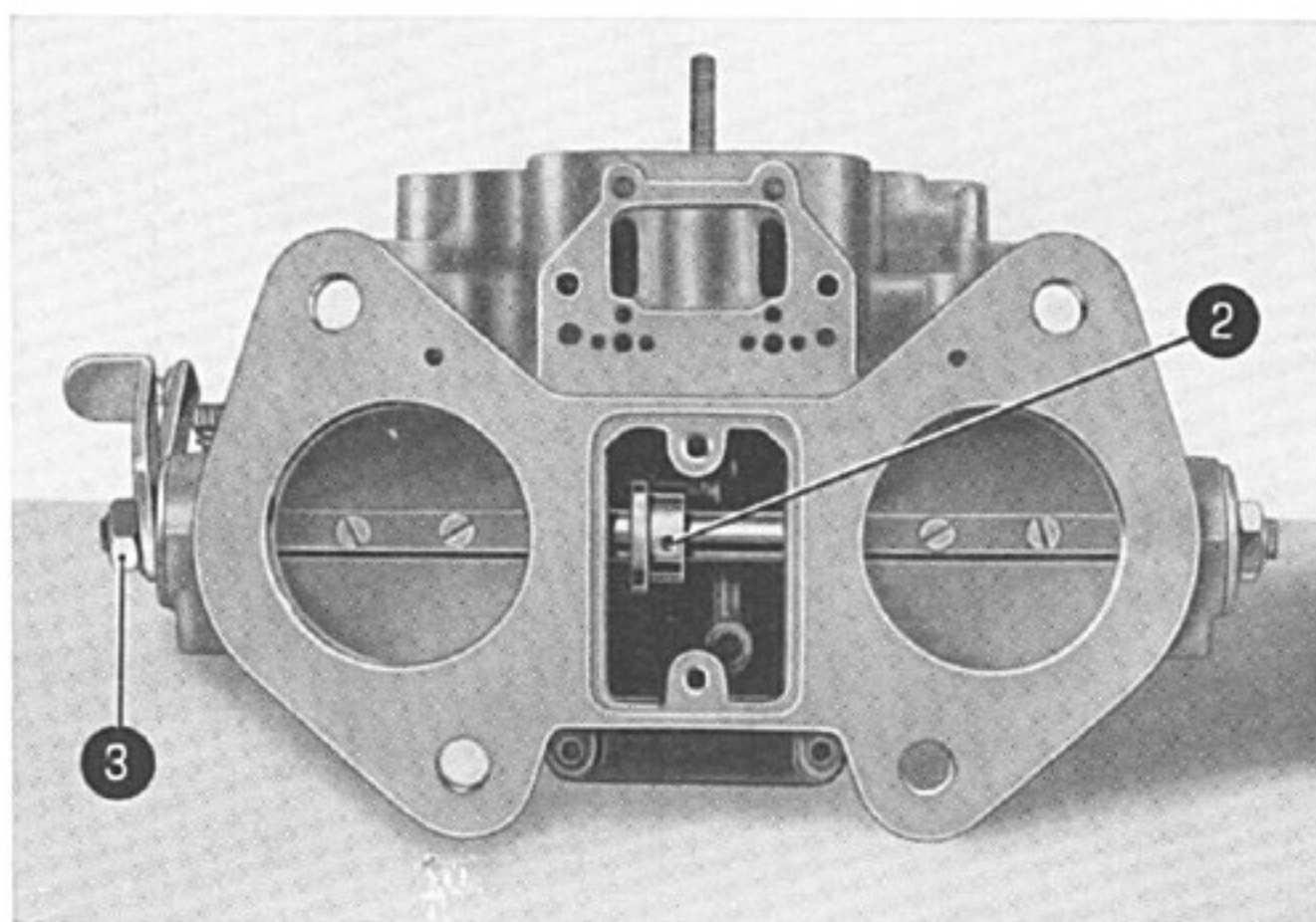
- Rimuovere:
 - la pompetta di accelerazione 10 disimpegnando dalla sede sul corpo mediante cacciavite, la piastrina elastica 11;
 - le valvole di avviamento 12 con rispettive molle e ritegni guidamolle disimpegnando dalle sedi sul corpo gli anelli elastici.



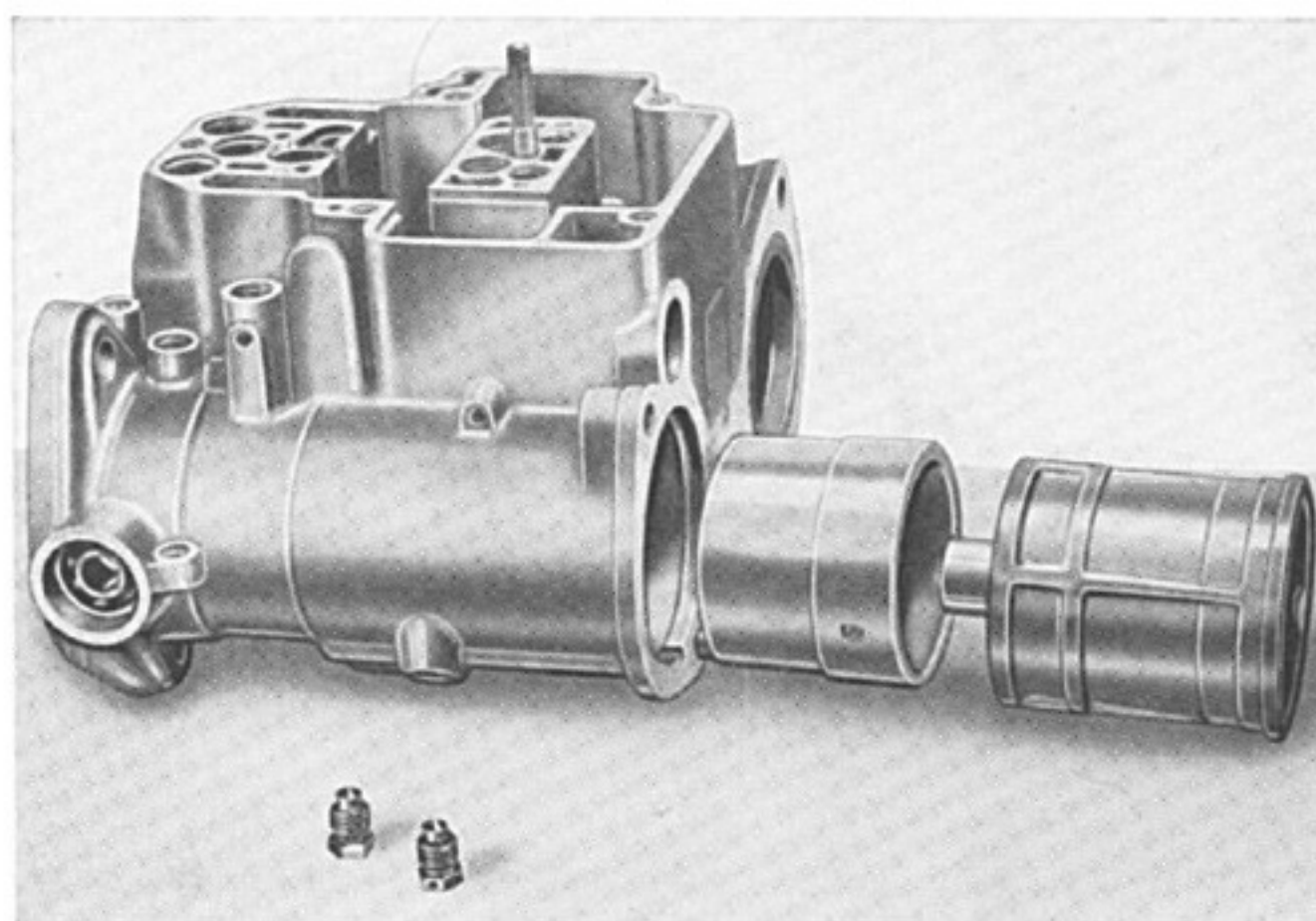
CARBURATORE WEBER 45 DCOE 14

Si consiglia, se non assolutamente necessario, rimuovere l'alberino delle farfalle. Se questa operazione dovesse essere eventualmente eseguita:

- rimuovere il coperchietto del vano pompa;
- disimpegnare la molla richiamo alberino rimuovendo la piastrina di ritegno 1.



- contrassegnare la posizione delle valvole a farfalla rispetto all'alberino e di quest'ultimo rispetto al corpo del carburatore;
- rimuovere le valvole a farfalla dall'alberino;
- rimuovere la spina di fermo 2 della leva comando pompa;
- svitare il dado 3 e rimuovere dall'alberino la leva di comando con rispettiva rondella di rasamento, il coperchietto di ritegno molla, la molla, il copripolvere;
- sfilare l'alberino dalla parte opposta rimuovendo contemporaneamente la leva di comando pompa accelerazione, il copripolvere, la molla ed il coperchietto di ritegno.



- Rimuovere il coperchietto di fondo della vaschetta, situato nella parte inferiore del carburatore.
- Rimuovere i centratori ed i diffusori dopo aver svitato le rispettive viti di fissaggio.

CARBURATORE WEBER 45 DCOE 14**Pulizia**

- Procedere ad un accurato lavaggio con benzina e ad una accurata pulizia con aria compressa di tutti gli organi smontati tenendo presente che devono essere eliminate tutte quelle impurità eventualmente depositatesi nel fondo del pozzetto del filtro, nel fondo della vaschetta, all'interno delle canalizzazioni, nei fori tarati dei getti, dei freni aria (calibratori aria), degli emulsionatori, nei fori di passaggio miscela del minimo, nei fori di progressione, etc.

Attenzione - Durante la pulizia dei getti, dei fori calibrati in genere, **non usare mai punte metalliche od altri attrezzi** che possono variare la forma od il diametro dei fori stessi.

Verifiche e controlli

- Verificare i getti controllando che i valori stampigliati sugli stessi corrispondano a quelli riportati in tabella.

Starter

1 Getto 65

Minimo

2 Portagetto —
 3 Getto 55
 • foro assiale 220
 • foro calibratore aria 120

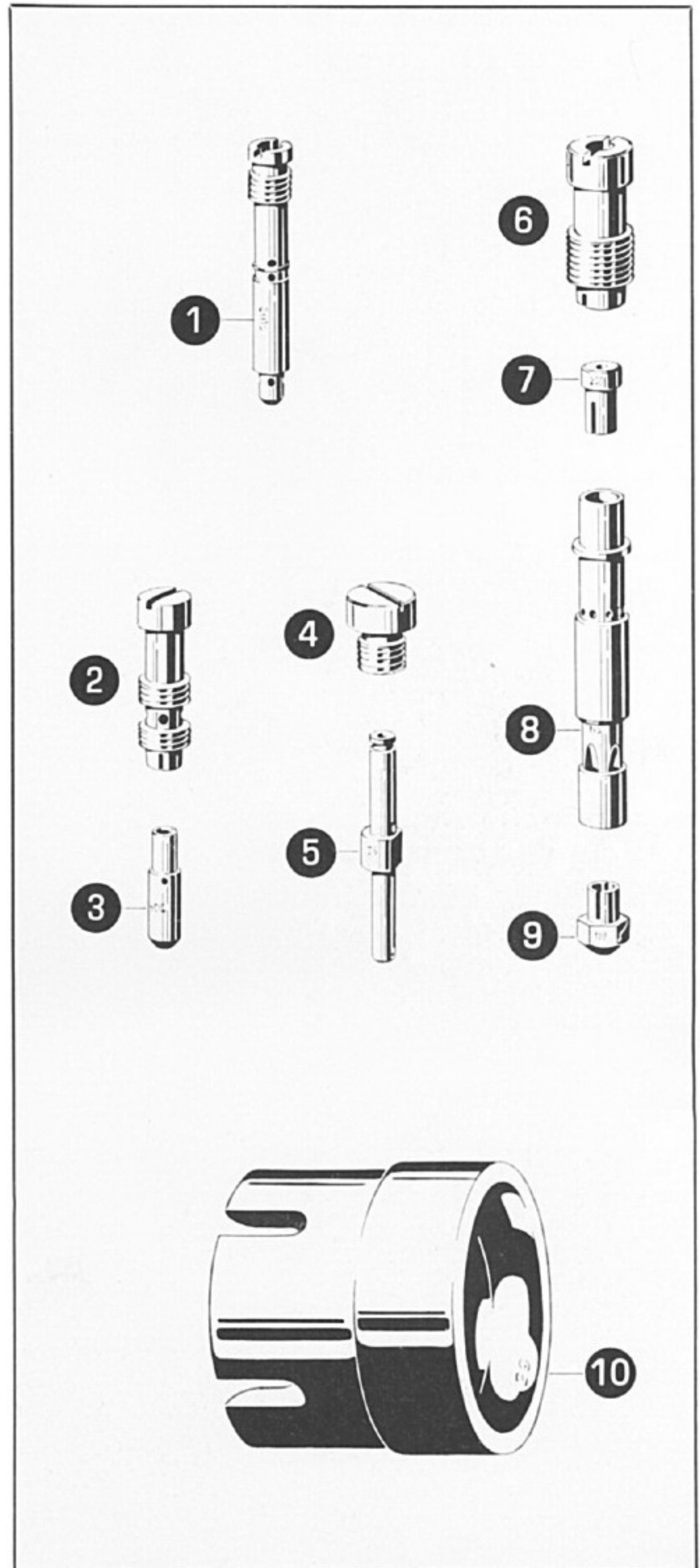
Accelerazione

4 Tappo —
 5 Getto pompa 50

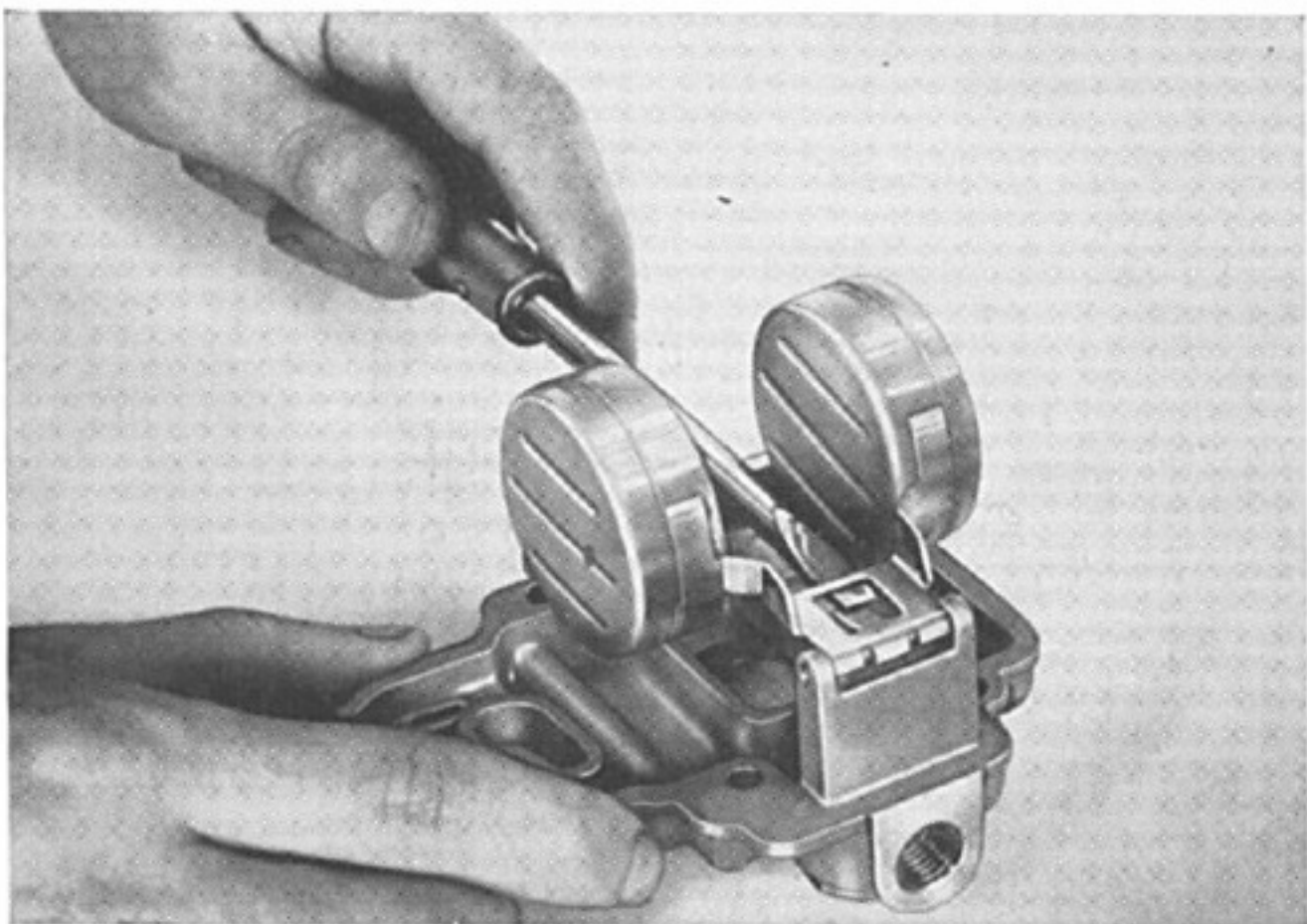
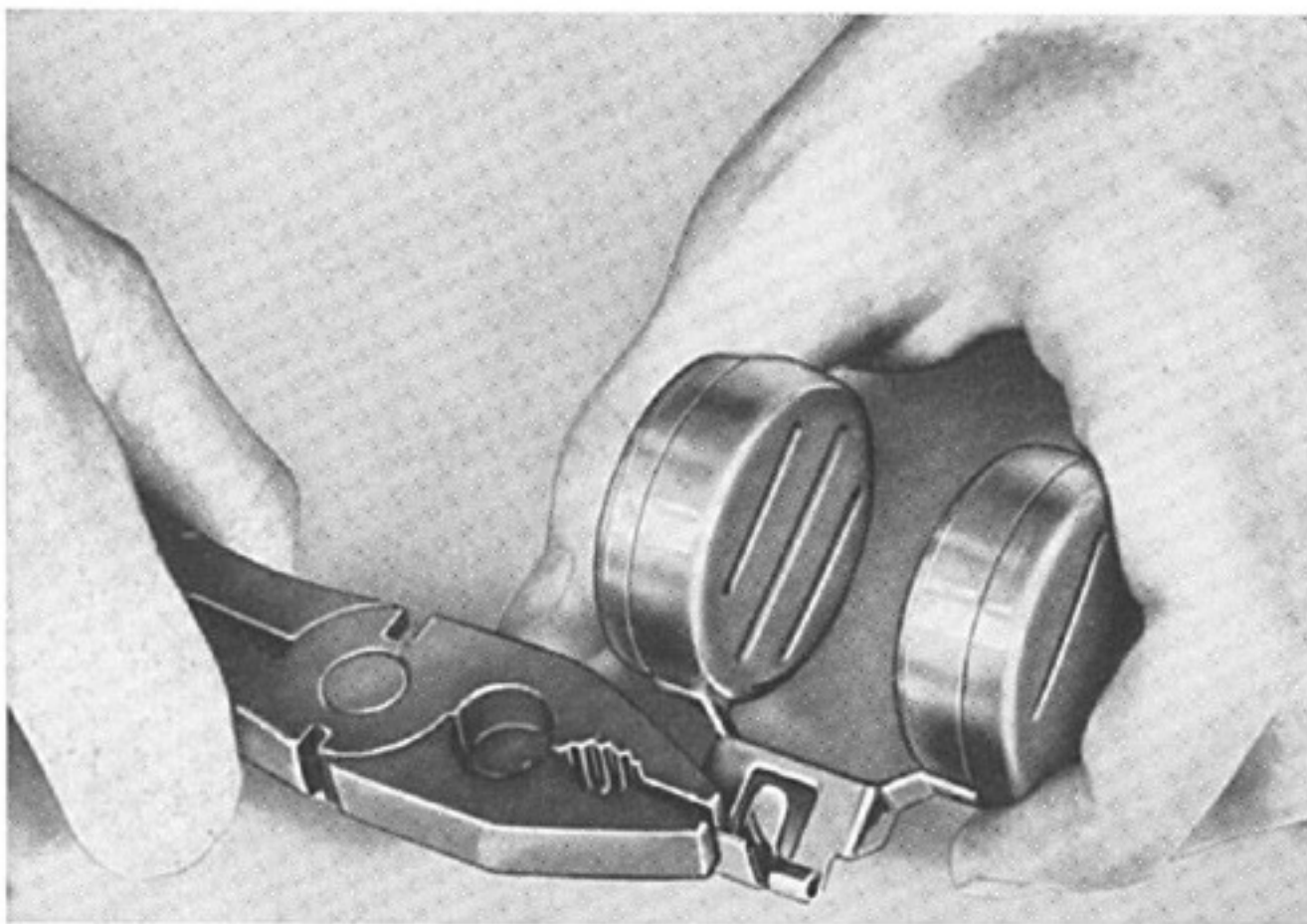
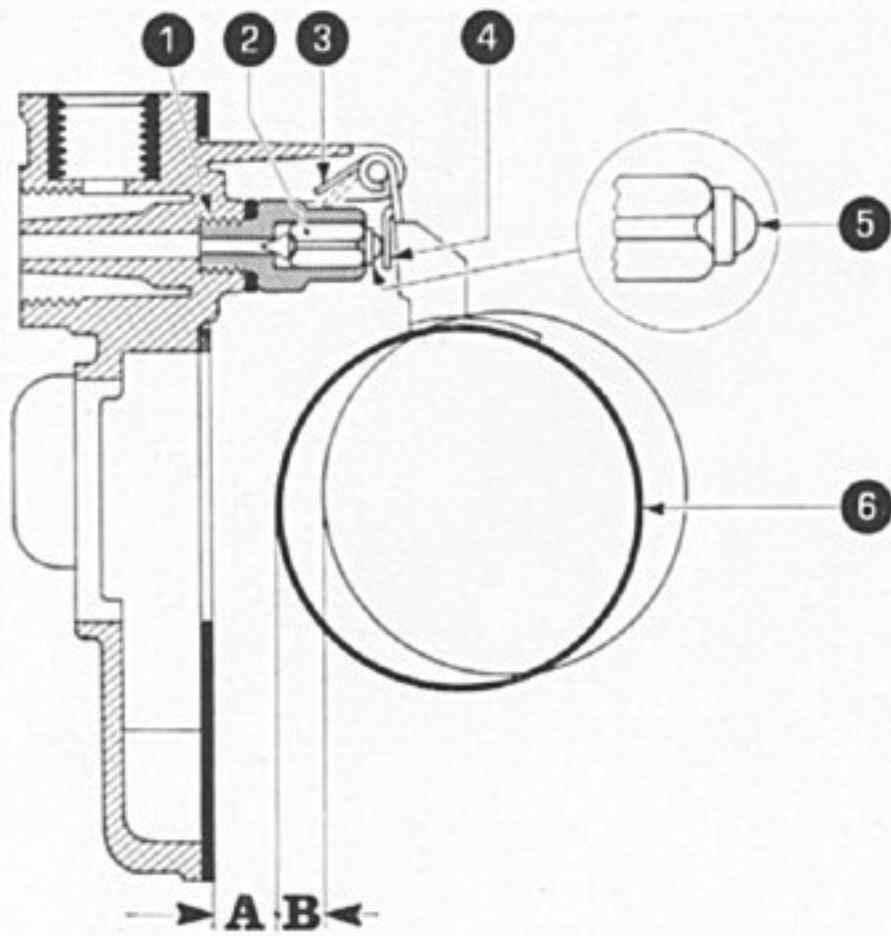
Marcia

6 Portagetto principale —
 7 Calibratore aria 180
 8 Emulsionatore (8 fori radiali) . . . 100
 9 Getto principale { estivo 115
 { invernale 120
 10 Diffusore (mm) 30

Nota - Le posizioni di marcatura dei getti emulsionatori, calibratori (o freni) aria, etc. corrispondono a quelle indicate in figura.



CARBURATORE WEBER 45 DCOE 14



La livellatura del galleggiante deve essere eseguita attenendosi alle seguenti norme:

- Accertarsi che il galleggiante sia del peso stabilito (grammi 26), non presenti perdite od ammaccature e possa ruotare liberamente sul perno fulcro.
- Il peso del galleggiante non può essere variato; pertanto, riparazioni di fortuna (stagnatura, etc.) pregiudicherebbero il funzionamento del galleggiante stesso.
- Accertarsi che la valvola a spillo 1 sia bene avvitata nel suo alloggiamento e che la sferetta 5 del dispositivo ammortizzatore incorporato nello spillo 2 non sia bloccata.
- Tenere il coperchio carburatore in posizione verticale come indicato in figura in quanto il peso del galleggiante 6 farebbe abbassare la sfera mobile 5 montata sullo spillo 2.

Con coperchio carburatore verticale e linguetta 4 del galleggiante a leggero contatto con la sfera dello spillo, i due semigalleggianti devono distare della quota $A = 8,5 \text{ mm}$ dal piano del coperchio con guarnizione montata e bene aderente al piano stesso.

- A livellatura effettuata controllare che la corsa B del galleggiante sia di $\text{mm } 6,5$ modificando eventualmente la posizione della appendice 3.

- Qualora il galleggiante non risultasse correttamente regolato, modificare la posizione della linguetta del galleggiante stesso fino a raggiungere la quota richiesta, avendo cura che la linguetta risulti normale all'asse dello spillo e non presenti nel piano di contatto, intaccature che possono influire sul libero scorrimento dello spillo.
- Montare quindi il coperchio carburatore ed accertarsi che il galleggiante possa muoversi liberamente senza attriti sulle pareti della vaschetta.

CARBURATORE WEBER 45 DCOE 14**AVVERTENZE**

Il controllo della livellatura del galleggiante deve essere effettuato ogni qualvolta venga sostituito il galleggiante o la valvola a spillo di ingresso carburante: in quest'ultimo caso è opportuno sostituire anche la relativa guarnizione di tenuta.

Alla regolazione di cui sopra corrisponderà una distanza del livello del carburante, dal piano superiore della vaschetta, pari a: **mm 29 ± 0,5**.

Il controllo di questa quota potrà essere eseguito come indicato a pag. 108.

- Controllare che i piani di tenuta esistenti sul corpo del carburatore e sui coperchi dello stesso siano efficienti. Eventualmente, dove è possibile eseguire la ripassatura senza compromettere le quote base di taratura del carburatore (livello carburante rispetto alla posizione dei getti) asportare il minimo indispensabile di materiale.

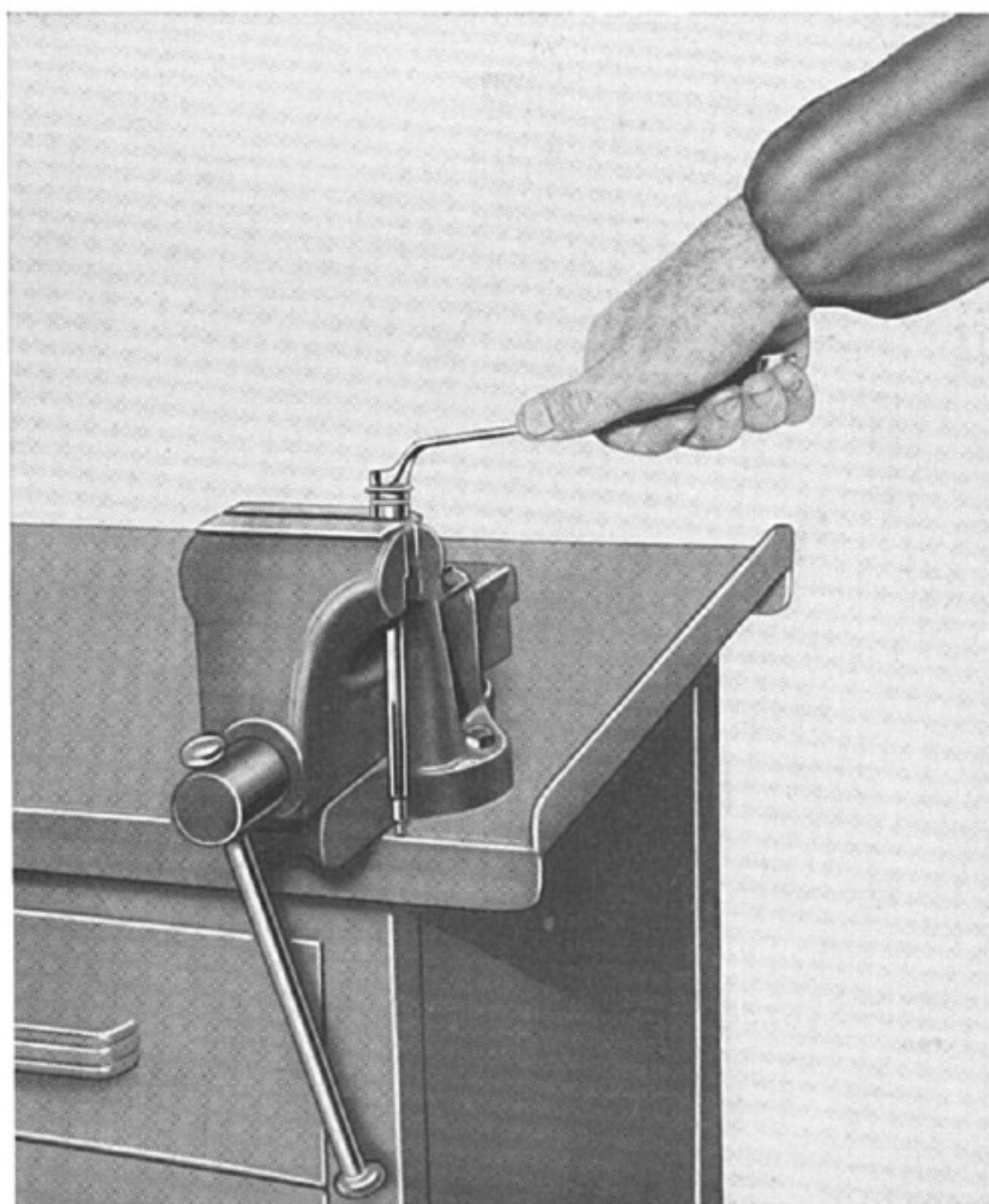
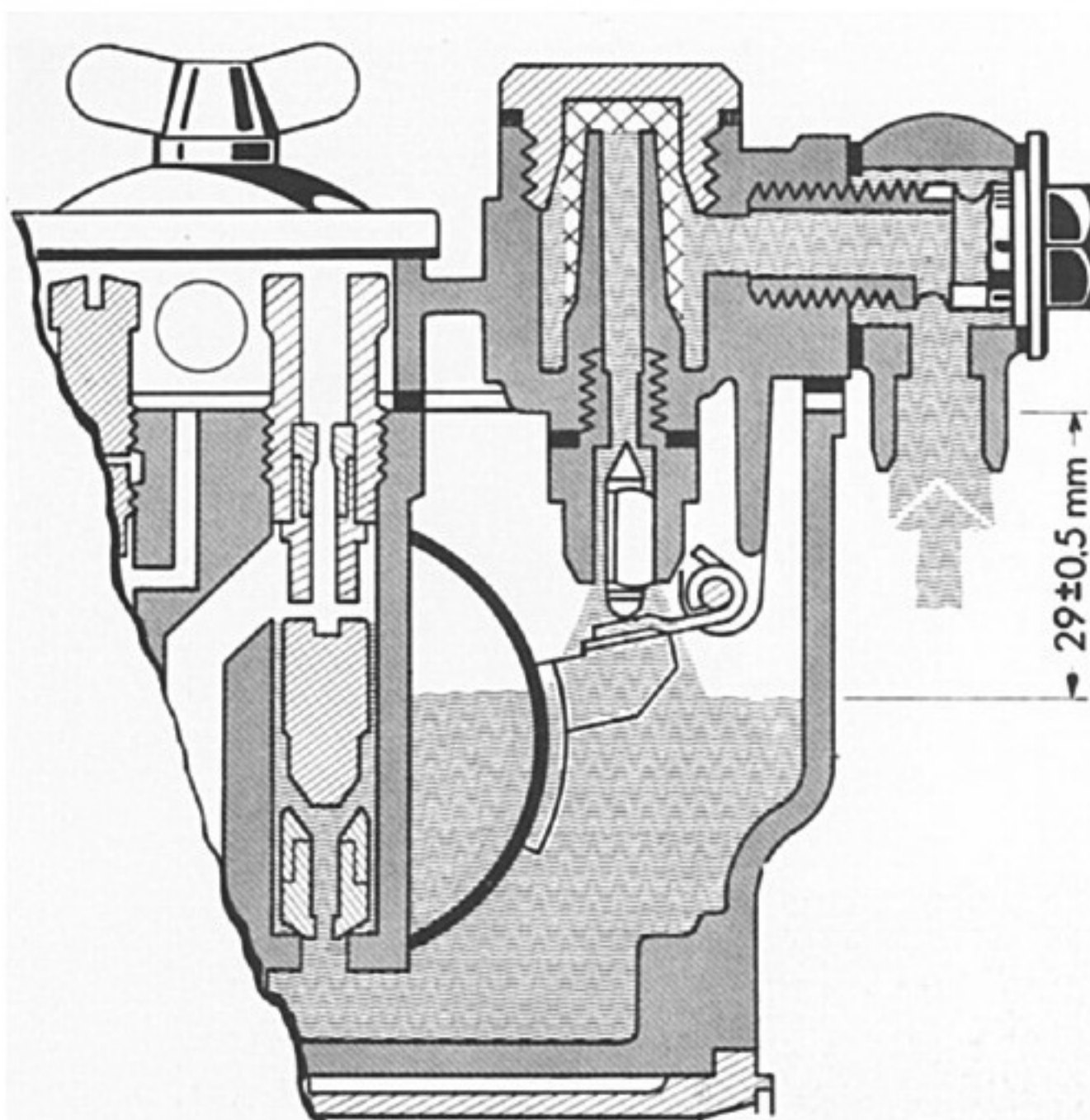
N. B. - Ultimata la ripassatura dei piani, è necessario procedere ad una accurata pulizia di tutto il carburatore per eliminare ogni traccia di pulviscolo metallico eventualmente depositatosi, durante la lavorazione, nei condotti, nei pozzetti, etc.

- Controllare l'efficienza di tutte le guarnizioni.

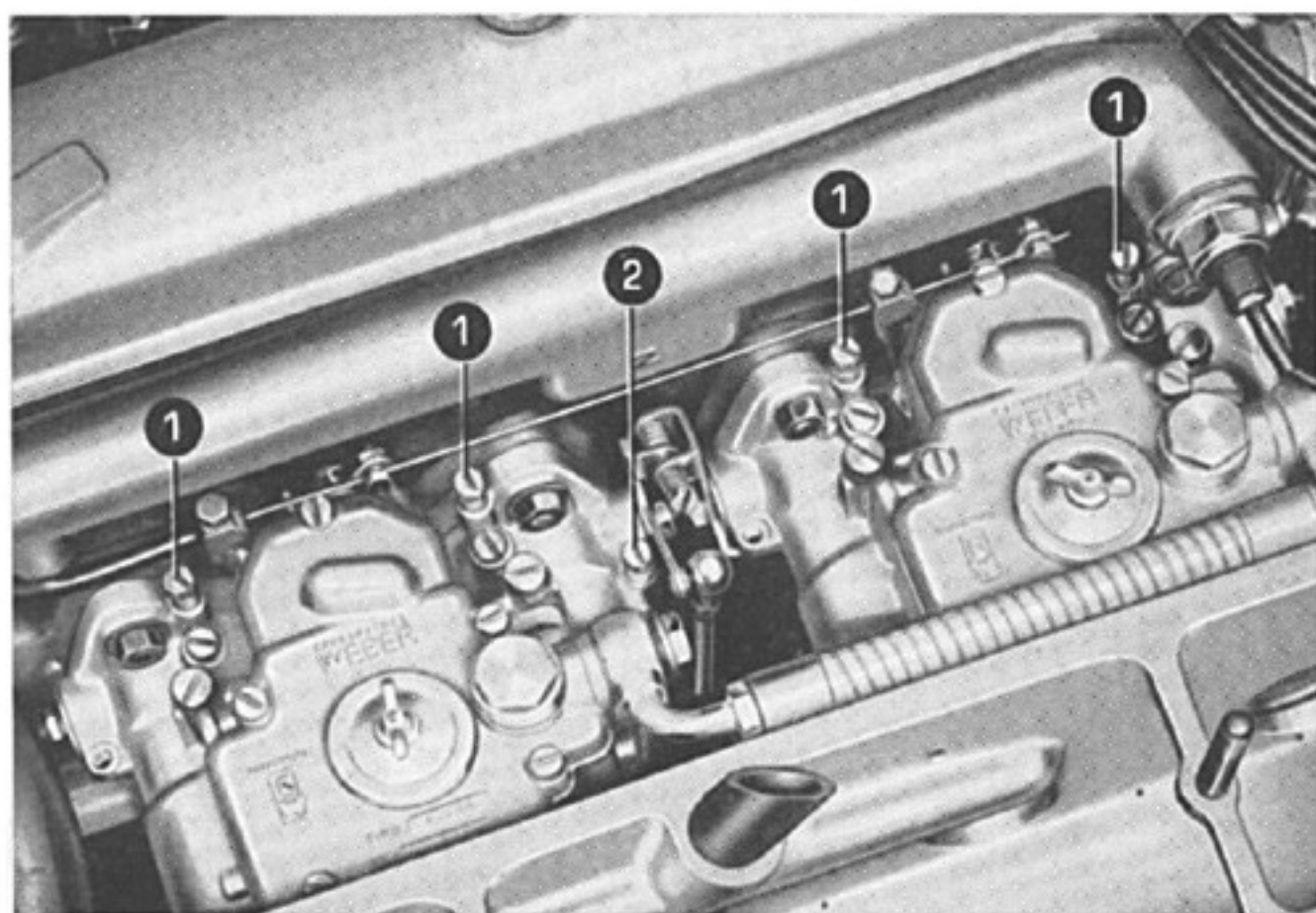
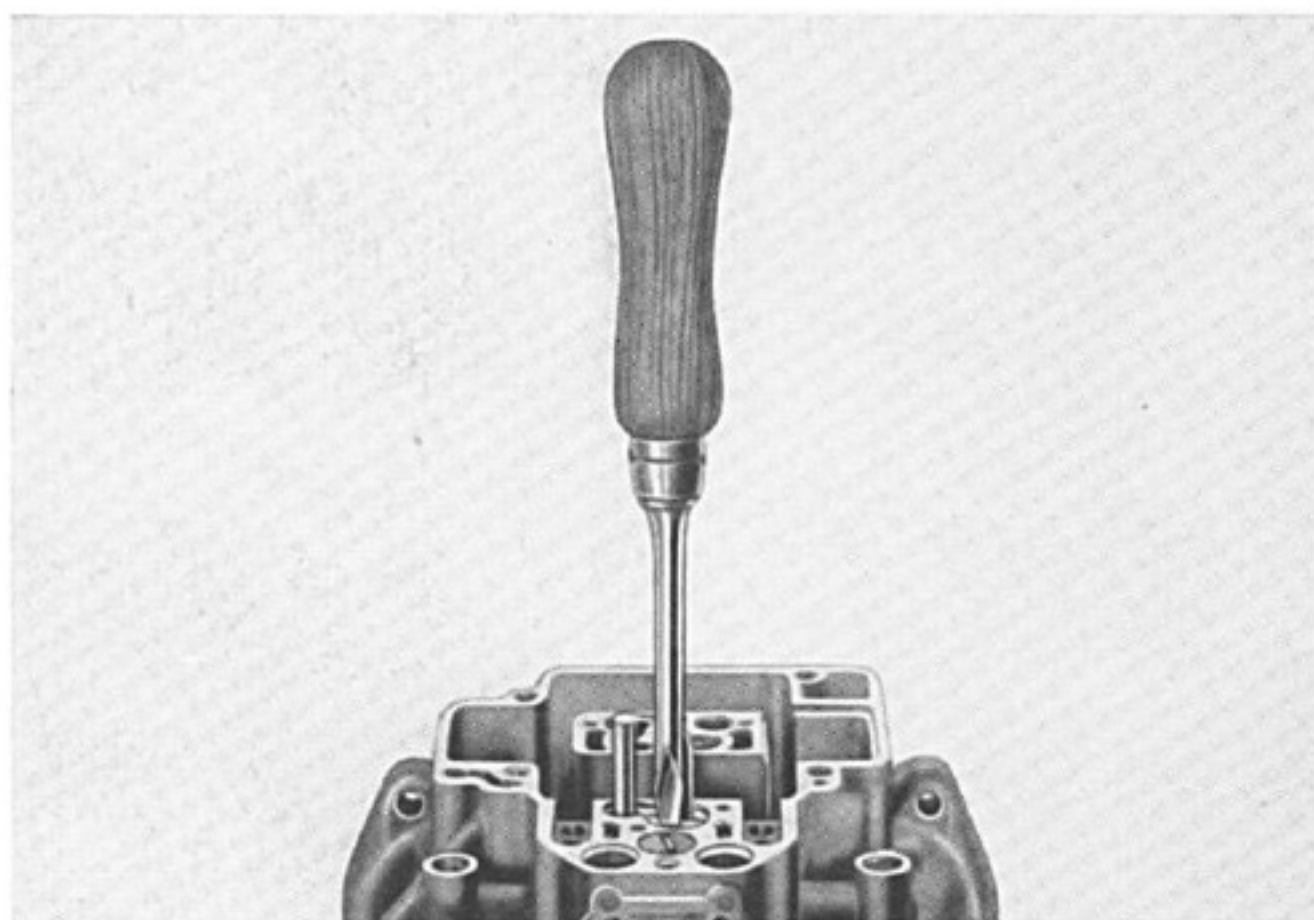
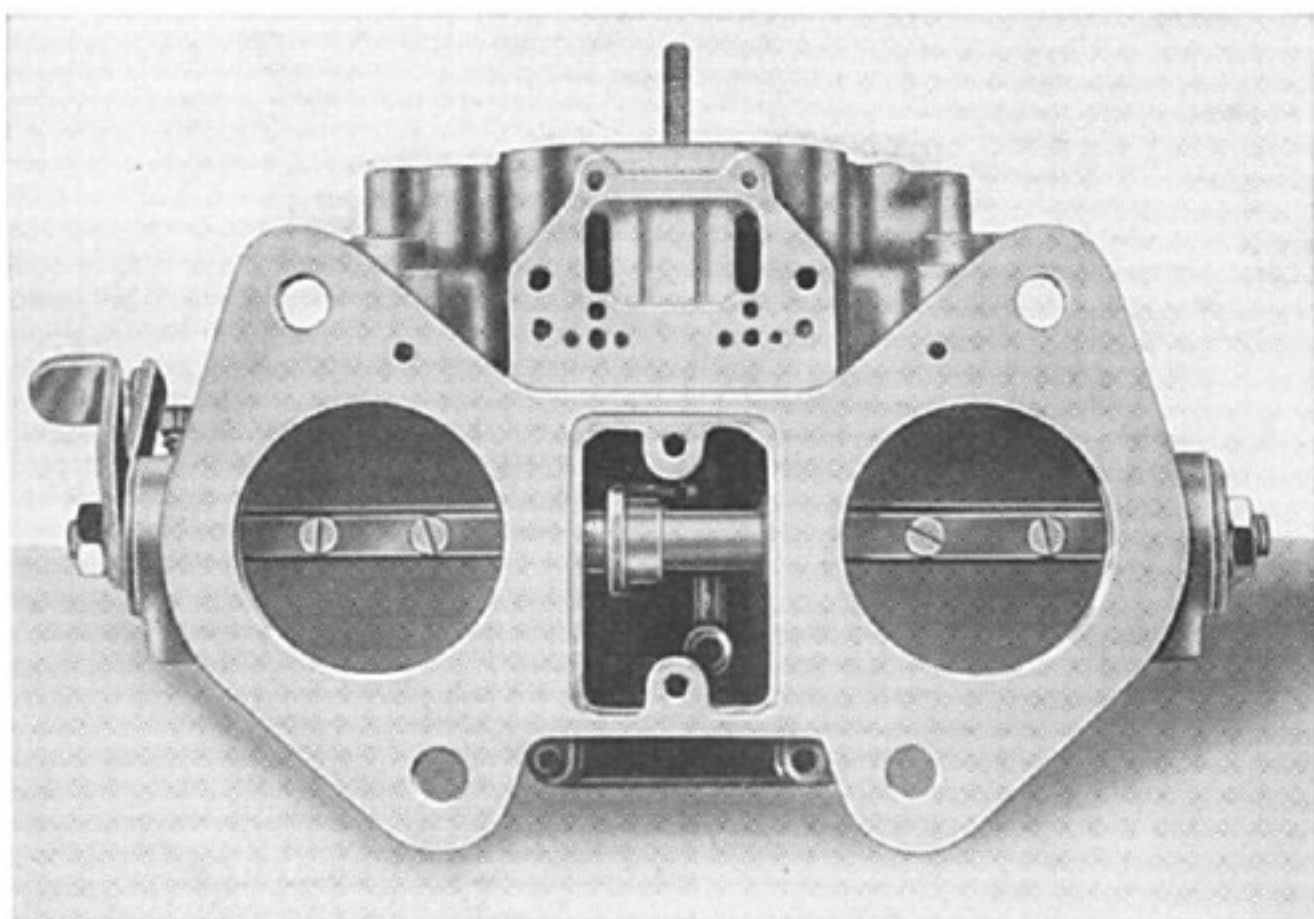
Ricomposizione del carburatore

Per la ricomposizione del carburatore eseguire nell'ordine inverso le operazioni effettuate in fase di scomposizione tenendo presente quanto segue:

- Lubrificare i cuscinetti a sfere di supporto dell'albero delle valvole a farfalla con grasso per cuscinetti.
- Prima di montare l'alberino sul corpo e per evitare deformazioni all'alberino durante il bloccaggio del dado opposto a quello della leva di comando, si consiglia di eseguire detto bloccaggio in morsa, provvista di ganasce in piombo, serrando l'alberino stesso nella parte più vicina al dado, in modo da non compromettere la fresatura di alloggio delle farfalle stesse.
Per la stessa ragione il bloccaggio del dado di fissaggio della leva di comando sull'alberino, dovrà essere eseguito prima del montaggio delle farfalle.
- I segni di riferimento con cui sono state contrassegnate le valvole a farfalla e l'alberino dovranno coincidere.



CARBURATORE WEBER 45 DCOE 14



- Prima del montaggio delle farfalle sull'alberino, svitare completamente le viti di regolazione apertura.
- Montare, centrare e fissare una farfalla per volta, curando al massimo la sua centratura in modo da ottenere l'assestamento mediante la corrispondenza con le pareti del condotto. A farfalla centrata correttamente, guardando contro luce attraverso il suo condotto, non dovranno vedersi trafiletti di luce. Potrà eventualmente essere tollerato un lieve trafiletto nelle zone in prossimità dell'alberino.

Montata la 1ª farfalla eseguire il montaggio della 2ª seguendo le stesse norme.

Prima di rimontare la molla di richiamo, accertarsi che l'alberino completo di farfalle scorra liberamente.

- Per rimontare la pompa di accelerazione sul corpo premere, con un cacciavite, sulla piastrina elastica di fermo in modo da inserire la stessa nella propria sede.
- Per rimontare le due valvole del dispositivo di avviamento premere, con un cacciavite, sui rispettivi anelli elastici di fermo in modo da inserirli nelle proprie sedi sul corpo.
- I getti completi devono essere accuratamente serrati nel carburatore.
- Le viti di registrazione della miscela del minimo non dovranno mai essere serrate a fondo per evitare lo sfondamento della sede dello spillo.
- Nel rimontare sul carburatore il coperchio completo del galleggiante, accertarsi che il galleggiante stesso non interferisca con le pareti della vaschetta.
- A montaggio avvenuto verificare la tenuta di tutte le guarnizioni per evitare qualsiasi trafiletto di benzina.

Registrazione provvisoria del minimo

Prima di procedere al rimontaggio dei carburatori in vettura effettuare la registrazione provvisoria delle viti di registro nel modo seguente:

- 1 Viti registro miscela del minimo: due giri dalla posizione di chiusura.
- 2 Vite registro apertura farfalla: un mezzo giro dal punto di contatto.

CARBURATORE WEBER 45 DCOE 14**Riattacco dei carburatori sul motore**

Durante il riattacco dei carburatori sul motore accertarsi che **non esistano difetti di accoppiamento fra questi ed il motore** per evitare trafile di aria a valle dei carburatori stessi.

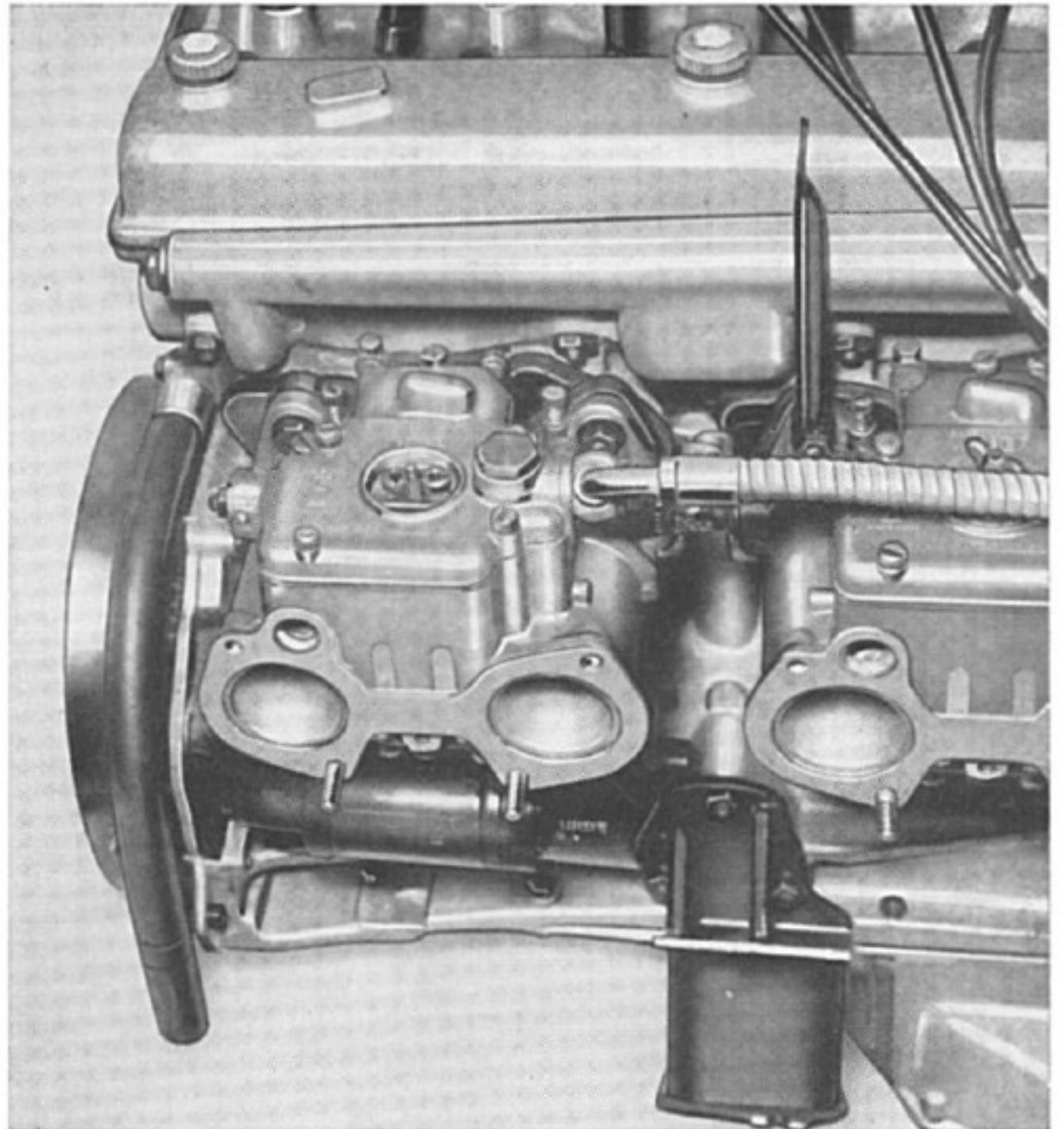
Detti trafile creerebbero irregolarità di carburazione e conseguentemente disfunzionamento del motore.

Allineamento delle farfalle, regolazione del minimo e registrazione della tiranteria.

Per poter ottenere un buon allineamento di marcia dei due carburatori ed una precisa registrazione della tiranteria, procedere come segue:

a) Allineamento delle farfalle:

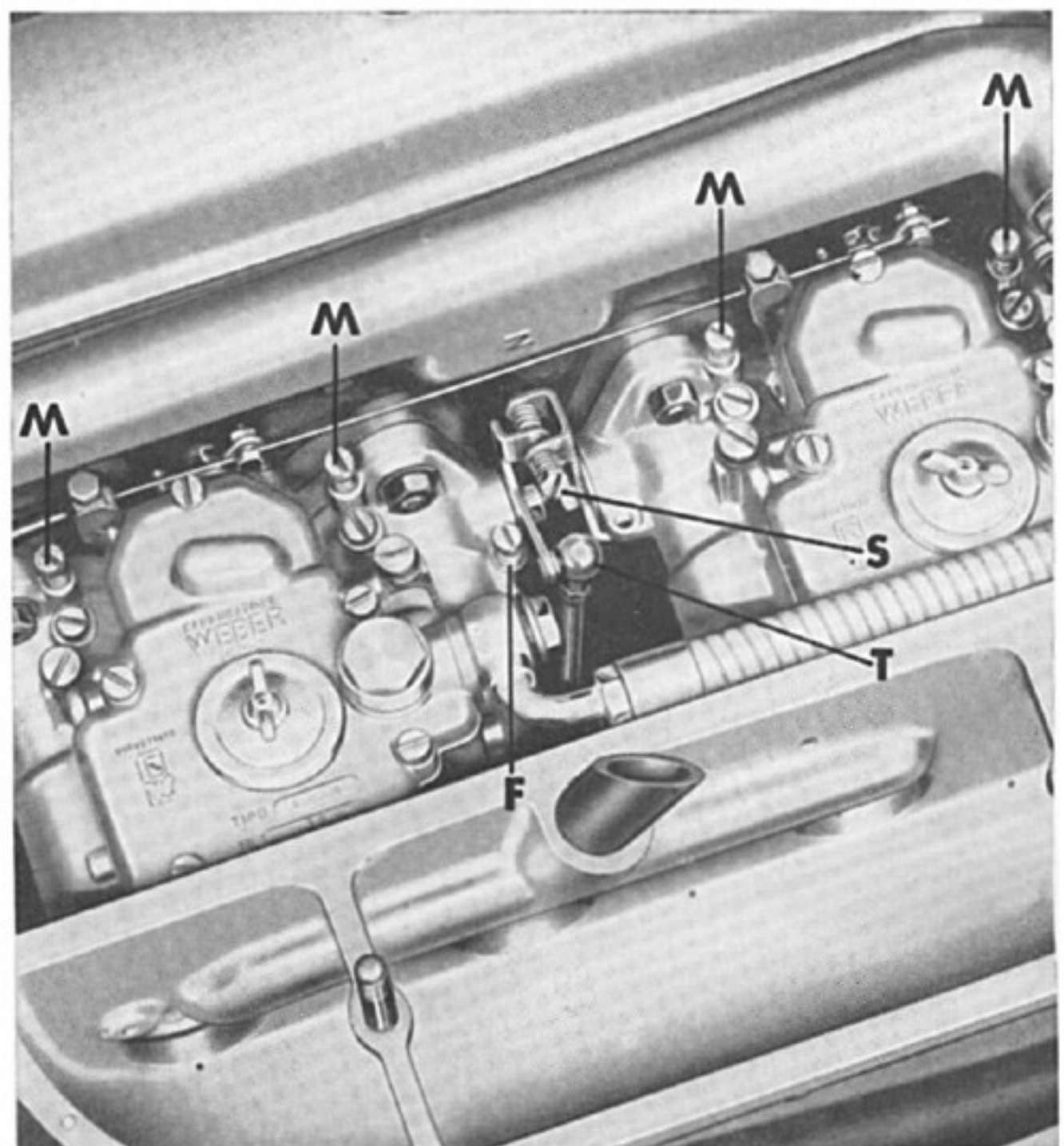
- distaccare dai carburatori la tiranteria di comando **T**;
- allentare quasi completamente le viti **F** ed **S** sino a che le stesse non puntino;
- riavvitare quindi la vite **S** sino a contatto in modo che le farfalle dei due carburatori risultino allineate;
- avvitare la vite **F** sino a che punti, indi ruotare ancora di $\frac{1}{2}$ giro.

**b) Regolazione del regime minimo**

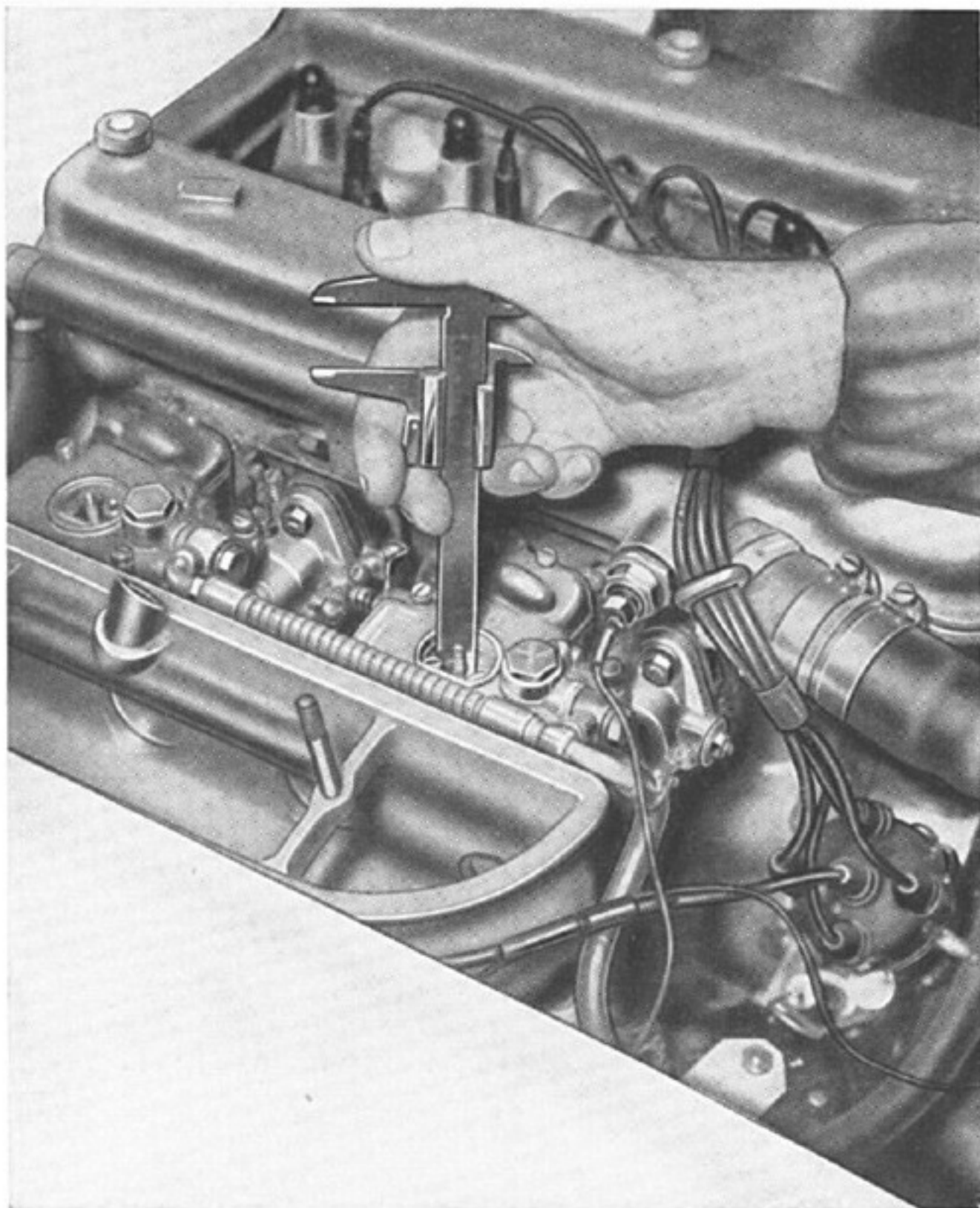
Eseguito l'allineamento delle farfalle, sempre lasciando distaccata la tiranteria:

- controllare che le candele ed il sistema di accensione siano efficienti;
- svitare le viti **M** di **circa** un giro dalla posizione di chiusura;
- avviare il motore tenendolo in funzione sino a che non abbia raggiunto la temperatura di regime;
- ricollegare la tiranteria;
- azionare alcune volte il pedale acceleratore accertandosi che il funzionamento della farfalla e della tiranteria di comando avvenga senza impuntamenti;
- avvitare progressivamente la vite **M** fino a che il motore giri rotondo;
- svitare molto adagio la vite **F** sino a che la velocità del motore sia di $600 \div 700$ giri al minuto.

Se il motore ritorna a galoppare, stringere leggermente le viti **M**: **in nessun caso queste vanno chiuse a fondo.**



CARBURATORE WEBER 45 DCOE 14



Registrazione della tiranteria

Effettuato l'allineamento delle farfalle e registrato il regime minimo, eseguire la registrazione della tiranteria di comando dei carburatori.

A tale scopo dopo aver riattaccato il tirante regolabile sulla leva comando farfalla ed aver allentati i suoi controdadi, registrare la sua lunghezza in modo da ottenere un leggero precarico della leva stessa sulla sua vite di registro quando il pedale dell'acceleratore si trova in posizione di riposo.

Controllo su vettura del livello carburante nelle vaschette

Nel caso sia necessario effettuare detto controllo, livellare la vettura ed eseguire per ogni carburatore le seguenti operazioni:

- Rimuovere il coperchietto ispezione getti ed ambedue i getti principali.
- Aspirare dai pozzetti, mediante una siringa, una certa quantità di carburante in modo da abbassare di molto il livello dello stesso.
- Rimontare il coperchietto e far girare il motore a regime minimo per qualche secondo.
- Rimuovere il coperchietto e misurare, mediante calibro, il livello del carburante rispetto al piano superiore della vaschetta.

Detta quota dovrà risultare **mm 29 ± 0,5**. Se essa non dovesse corrispondere a questo valore, eseguire una regolazione del galleggiante come indicato a pag. 104 ed un controllo di tenuta della valvola a spillo sostituendola con una nuova in caso di perdite.

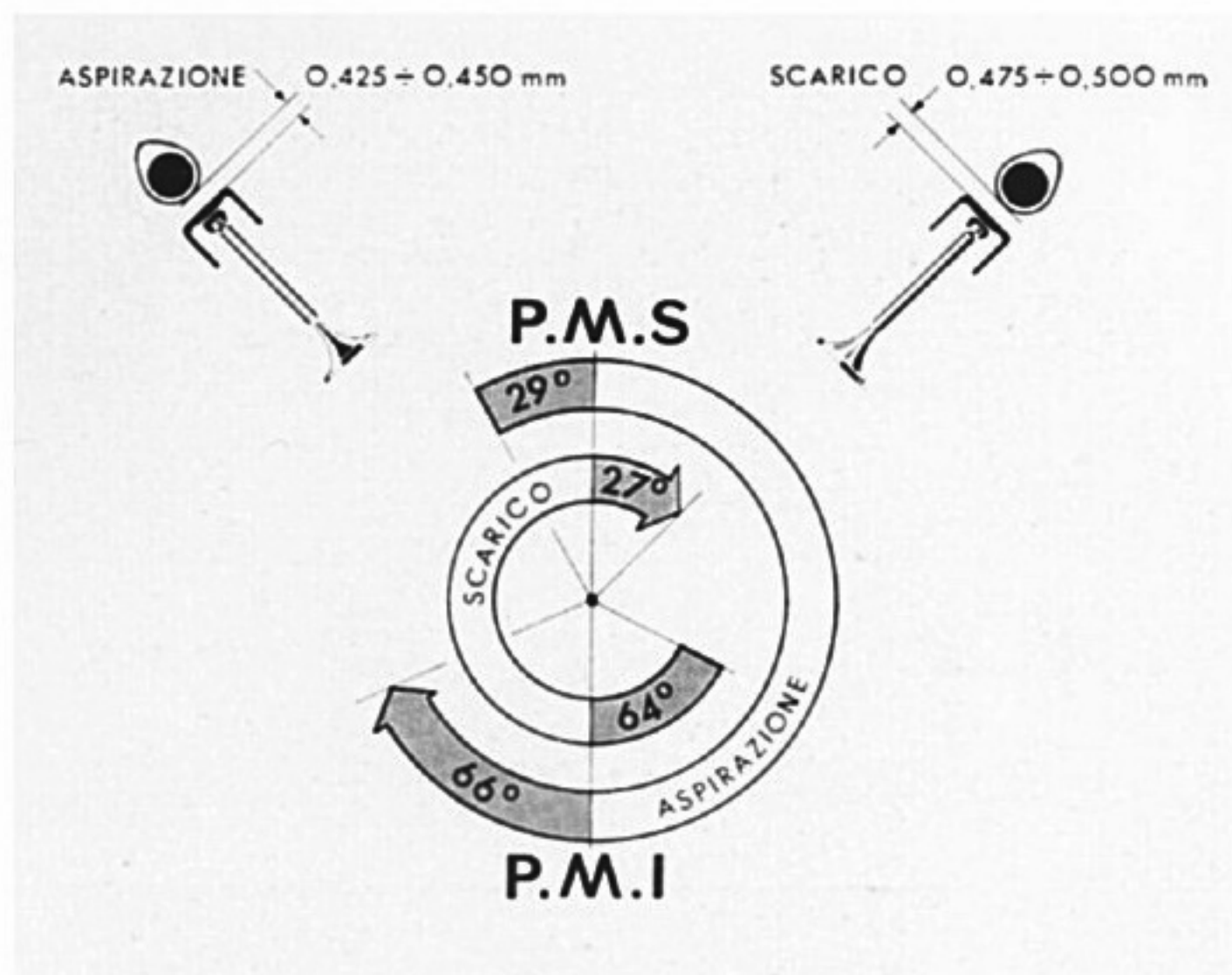
GIOCO VALVOLE VERIFICA DELLA MESSA IN FASE

Verifica gioco valvole

- Verificare che il gioco valvole, a motore freddo e misurato sull'arco di riposo delle camme corrisponda ai valori indicati in figura.

Verifica della messa in fase

- Con gioco al valore prescritto eseguire la verifica degli angoli di apertura e chiusura delle valvole seguendo le istruzioni riportate a pag. 48 e seguenti.
- La verifica sarà fatta controllando che ad un abbassamento dei bicchierini delle valvole di aspirazione e scarico di **0,05 mm**, corrispondano sul settore graduato i **valori angolari reali riportati sul diagramma in figura.**



Varianti rispetto alla GIULIA TI:

DIMENSIONI E TOLLERANZE

ACCOPPAMENTO CANNA-STANTUFFO						
CLASSE A BLU		CLASSE B ROSA		CLASSE C VERDE		
STANTUFFO	CANNA	STANTUFFO	CANNA	STANTUFFO	CANNA	
MARCA STANTUFFO { Solo BORGIO	77,910 ÷ 77,920	77,985 ÷ 77,994	77,920 ÷ 77,930	77,995 ÷ 78,004	77,930 ÷ 77,940	78,005 ÷ 78,014

GIOCO CANNA-STANTUFFO 0,065 ÷ 0,084 limite usura = 0,15

CARATTERISTICHE

Motore	Numero e disposizione dei cilindri	4 in linea							
	Alessaggio e corsa	mm 78 x 82							
	Cilindrata totale	cm ³ 1570							
	Potenza massima a 6000 giri/1'	<table border="0"> <tr> <td rowspan="2">}</td> <td>DIN</td> <td>Cv</td> <td>106</td> </tr> <tr> <td>SAE</td> <td>Cv</td> <td>122</td> </tr> </table>	}	DIN	Cv	106	SAE	Cv	122
}	DIN	Cv		106					
	SAE	Cv	122						
	Potenza fiscale (in Italia)	Cv 17							
Vettura	Carreggiata {	anteriore	mm 1310						
		posteriore	mm 1270						
	Passo	mm 2350							
	Raggio minimo di sterzata	mm 5350							
	Lunghezza massima	mm 4080							
	Larghezza massima	mm 1580							
	Altezza massima	mm 1315							
	Peso a secco, con attrezzi	kg 950							
	Numero dei posti	4							
	Pneumatici (Michelin XA - Pirelli cinturato S)	155-15							

		ANTERIORI	POSTERIORI
Pressioni di gonfiamento a gomma fredda kg/cm²	a carico ridotto e brevi punte di velocità massima {	MICHELIN	1,7
		PIRELLI	1,8
	a pieno carico e velocità massima continua { AUTOSTRADA	MICHELIN	1,9
		PIRELLI	2,1

Prestazioni dopo il rodaggio (velocità max.)
con coppia conica 8/41 alle singole marce km/h

1'	43	4'	142
2'	73	5'	oltre 180
3'	106	R.M.	48

Non superare le velocità massime indicate per evitare danni agli organi meccanici.

Le prestazioni indicate, sono riferite all'uso della vettura in condizioni ambientali normali nel centro Europa.

Consumo Per 100 km secondo norme CUNA (a pieno carico) circa 1.9.5



ACCENSIONE

Spinterogeno

Per le verifiche e controlli dello spinterogeno riferirsi alla Giulia T.I. Super (pag. 97).

Controllo fase

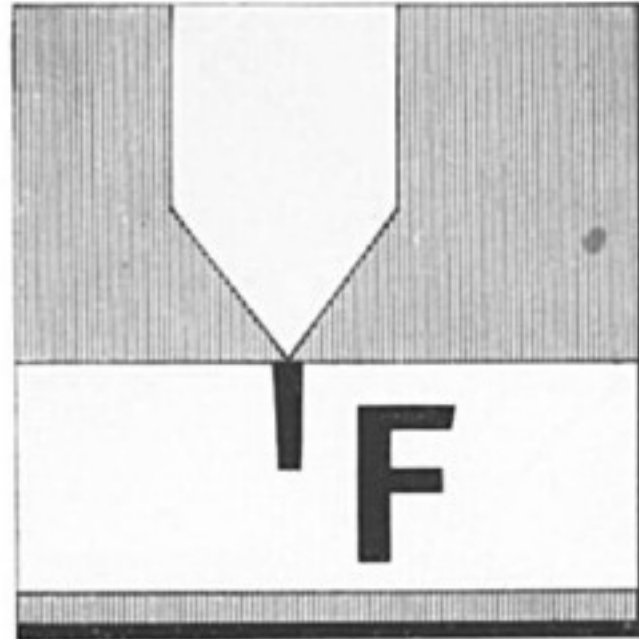
Il controllo della fase si esegue operando come indicato a pag. 11 del Manuale.

Verificare il valore dell'anticipo:

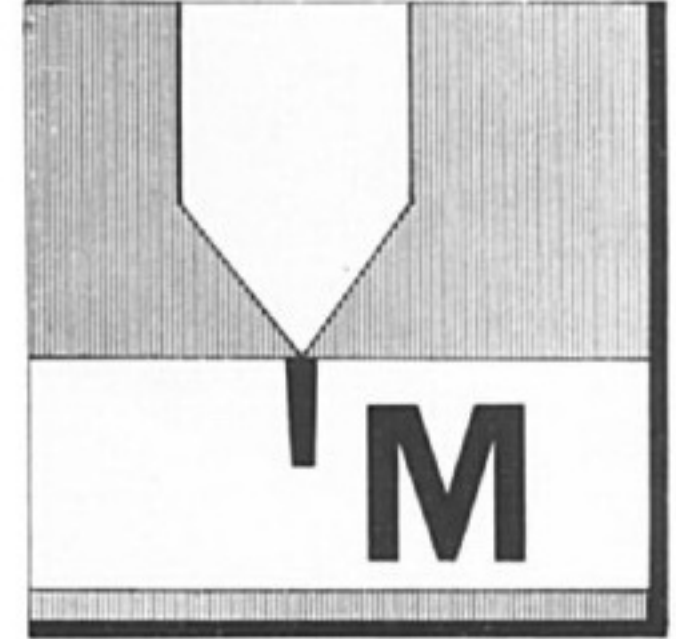
Anticipo fisso: $3^\circ \pm 1^\circ$ prima del P.M.S.

Anticipo massimo: $43^\circ \begin{matrix} + 0^\circ \\ - 3^\circ \end{matrix}$ a 5300 g/1'

Riscontrando un anticipo massimo, superiore o minore di quello prescritto, variare l'anticipo fisso, perchè è preferibile avere l'esatto anticipo agli altri regimi.



F = Riferimento anticipo fisso sulla puleggia motore.



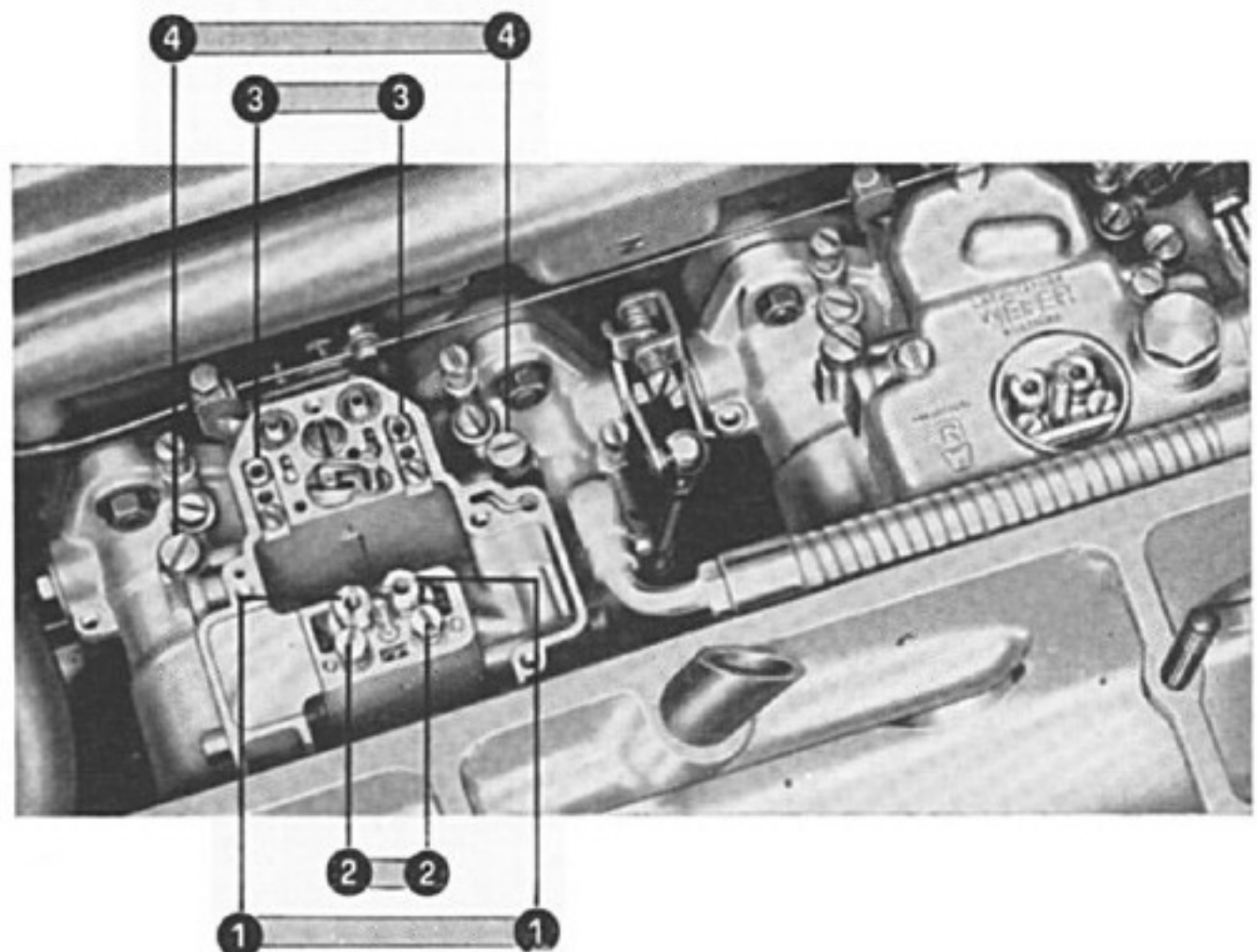
M = Riferimento anticipo massimo sulla puleggia motore.

CARBURATORE WEBER 40 DCOE 4

- Per la revisione e registrazione dei carburatori riferirsi alla Giulia T.I. Super (pag. 101).

Dati di regolazione:

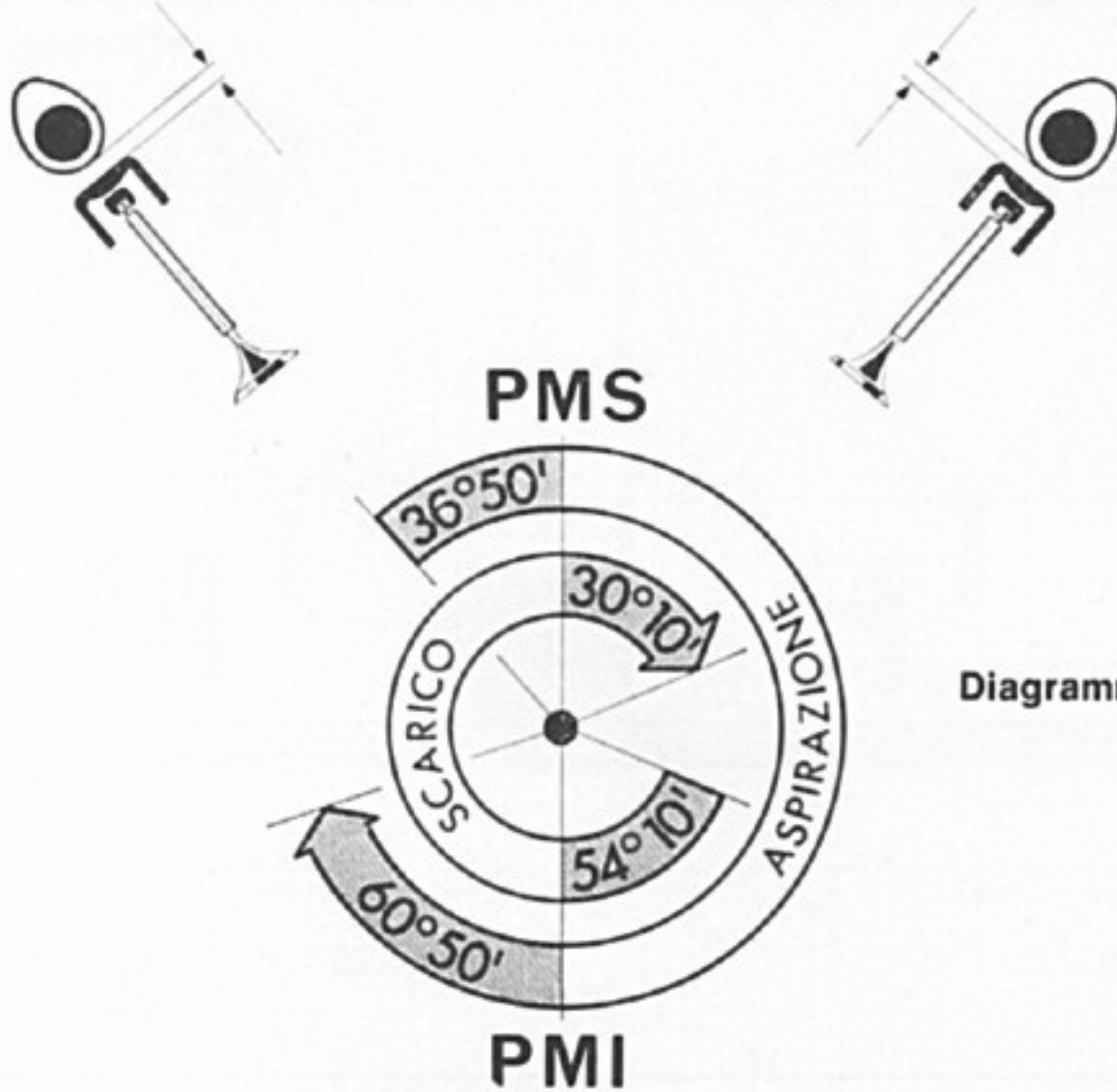
1	Getti principali (con sferetta mm 3)	127
	Getti aria freno principali	220
2	Getti minimo	50
	foro assiale	150
	getto aria freno	120
3	Getti starter F 5	65
4	Getti pompa accelerazione	35
-	Diffusori (mm)	30



GIOCO VALVOLE VERIFICA DELLA MESSA IN FASE

aspirazione $0,475 \div 0,500$ mm

scarico $0,525 \div 0,550$ mm



- Controllare il gioco delle valvole a motore freddo, misurandolo sull'arco di riposo delle camme.

Diagramma reale della distribuzione

- Il senso di rotazione è inteso guardando il motore dal lato anteriore.

Verifica della messa in fase

- Con gioco valvole al valore prescritto eseguite secondo le istruzioni riportate a pag. 48 e segg., la verifica degli angoli di apertura e chiusura delle valvole. I valori convenzionali sono riportati nella tabella seguente.

	ASPIRAZIONE		SCARICO	
	APERTURA	CHIUSURA	APERTURA	CHIUSURA
ABBASSAMENTO DEL BICCHIERE	mm 0,20		mm 0,15	
Valore angolare sul settore graduato montato sul volano	18° 30' prima del P.M.S.	42° 30' dopo il P.M.I.	42° 30' prima del P.M.I.	18° 30' dopo il P.M.S.
tolleranza angolare ammessa $\pm 1^{\circ} 30'$				

ALFA ROMEO
Via Gattamelata 45 - 20149 Milano

DIASS. Pubblicazione n. 586-R1
5/68 (2000)
Printed in Italy - bertieri milano



alfa romeo - milano