

Questo articolo è stato pubblicato su....



# MODEM G3RUH, 9600 BAUD

*Daniele Cappa*

Chi è attivo in packet sino dagli inizi, fine 1986 o i primi mesi dell'87, sicuramente si ricorderà come era facile attraversare quasi tutta la penisola! Da Torino si poteva raggiungere in due o tre salti la zona di Roma; non avevamo ancora una rete formata da nodi in grado di gestire in modo intelligente la connessione, ad ogni salto corrispondeva un digipeater ovvero un TNC e un RTX situato in luogo favorevole.

Le limitazioni che questo tipo di ripetitori digitali comporta, ha portato tutti noi a limitare fino a astenerci dal praticare questo tipo di traffico il cui scopo era rivolto più alla ricerca della connessione lontana che a una reale necessità di acquisire informazioni fresche.

Già da allora il forward - si tratta di una procedura automatica con cui due Bulletin Board System (BBS) si scambiano la propria posta o ogni altra informazione che l'operatore ritenga opportuno passare ad altri colleghi. Tra i vari BBS era perfettamente in grado di fornirci info in modo veloce e affidabile.

Con il passare degli anni gli amici attivi in packet sono aumentati, ma non sempre con lo spirito giusto. Oggi i canali fisici sono congestionati fino a non essere più utilizzabili.

Ricordo che il traffico packet si svolge su frequenze prestabilite, che rappresentano i canali fisici, su ogni frequenza possono coesistere più coppie di corrispondenti che sono vincolati tra loro (due a due) dalla connessione, questi rappresentano i canali logici.

Su un solo canale fisico abbiamo più canali logici; se il numero di corrispondenti che usano contemporaneamente la stessa frequenza cresce oltre un certo limite il canale collassa, non consente più lo scambio di dati tra le tante coppie e l'efficienza degrada.

Il passaggio verso altri modi di far packet ha dato respiro a chi si è impegnato di più, ed ecco

modem PSK e MANCHESTER, tutti rigorosamente autocostruiti!

L'autocostruzione opera una involontaria selezione tra chi ha ancora voglia e tempo da dedicare al saldatore. Oggi alcuni canali in cui è presente un traffico a 1200 baud PSK, oppure a 2400 baud Manchester, sono dedicati a poche decine di amici, mentre quelli in cui vi è esclusivamente traffico AFSK 1200 baud sono letteralmente assaliti da sempre più numerosi appassionati.

Il passaggio di parte della rete a 9600 baud sta già portando molti benefici, alcuni dei nostri problemi locali potrebbero essere risolti se tutti noi ci trasferissimo a 9600 baud.

Anche qui abbiamo la necessità di mettere mano al saldatore, pure se in modo più modesto.

Il traffico a 9600 baud si svolge attualmente con modem su progetto di G3RUH. Si tratta di un modem full duplex, come lo era il modem PSK del Ts-Team di Trieste, ed è reperibile in commercio.

C'è un problema.... l'uscita e ingresso dati del modem va connessa dentro al ricetrasmittitore, non alla presa del microfono come eravamo abituati fino a questo momento.

Le distorsioni di fase che gli stadi BF introducono sono assolutamente incompatibili con la linearità richiesta da questo tipo di modem; sono necessarie connessioni dirette tra il modem, il modulatore FM e il discriminatore.

Per nostra fortuna i collegamenti tra il modem e il ricetrasmittitore sono ridotte a soli tre fili più massa. Su apparecchi recenti il risultato è quasi certo: un rtx giovane (!) ha molte possibilità di essere modificato con successo per l'uso a 9600 baud, i risultati vi ripagheranno del tempo speso e delle paure delle ore precedenti!

Buona parte dei TNC attuali sono in grado di funzionare con un modem esterno a 9600 baud, sicuramente lo sono i TNC 2, MFJ e i vari modelli Paccomm.

La mia esperienza si limita a cloni del TNC2 o TNC analoghi commerciali; non saprei dire se sia possibile modificare i TNC Kantronics.

Il modem andrà, se possibile, installato all'interno del contenitore che ospita il TNC; un contenitore metallico può essere di molto aiuto per evitare problemi di RF. Ho usato alcuni modem commerciali e nessuno di questi aveva il proprio PTT; pertanto dovrà essere impiegato quello presente sul TNC.

### MODEM G3RUH, montaggio su TNC 2 I1BGN rev. 4 o su altri cloni del TNC 2

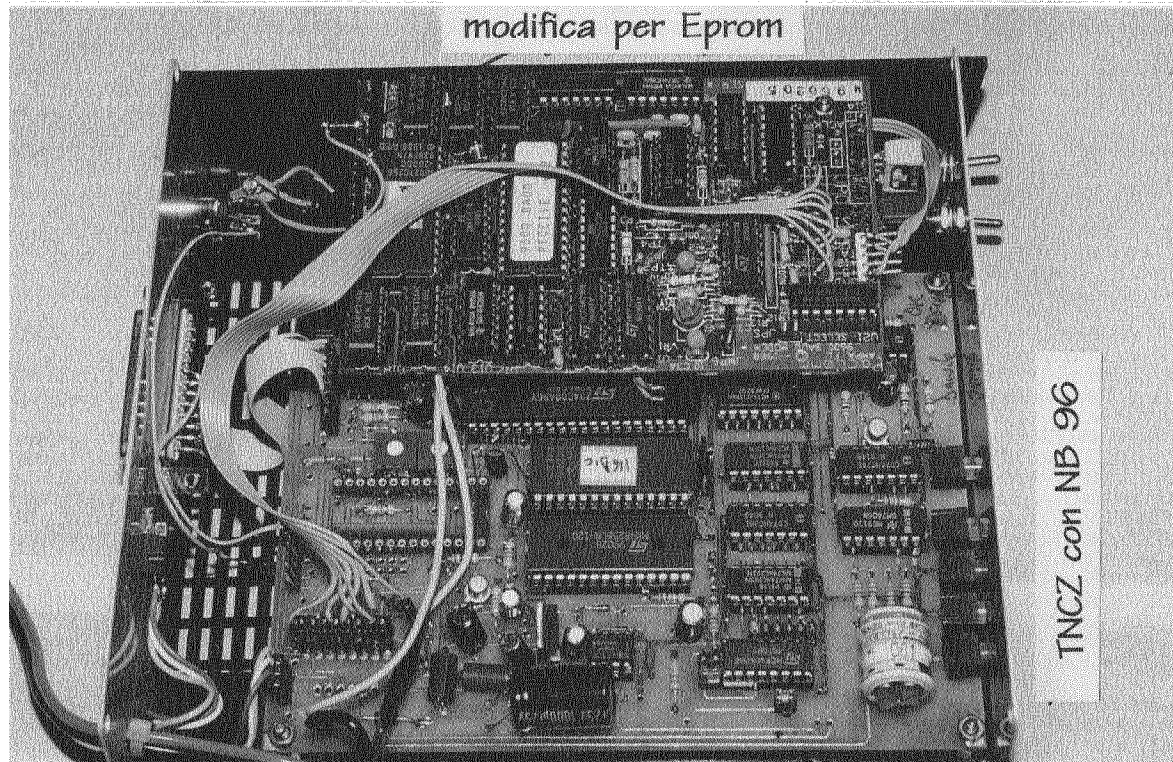
Queste poche righe illustrano come collegare il modem di G3RUH a 9600 baud (commercializzato anche in Italia) su un clone TNC 2, nel caso specifico su un TNC 2 Versione I1BGN (rev. 4); si tratta di un TNC messo insieme da un nutrito gruppo di OM di Torino e dintorni su spunto iniziale di Nunzio, I1BGN.

Quest'ultima versione è stata dotata di una presa per modem esterno compatibile pin-to-pin con quella del TNC 2 del TS-TEAM di Trieste, pertanto il collegamento è valido anche per questo TNC, ma più ampiamente per qualunque TNC2 cercandosi i pochi collegamenti necessari al modem! Buona parte dei segnali necessari fanno capo al chip del modem AFSK, tipicamente AMD 7910/7911, oppure TCM3105.

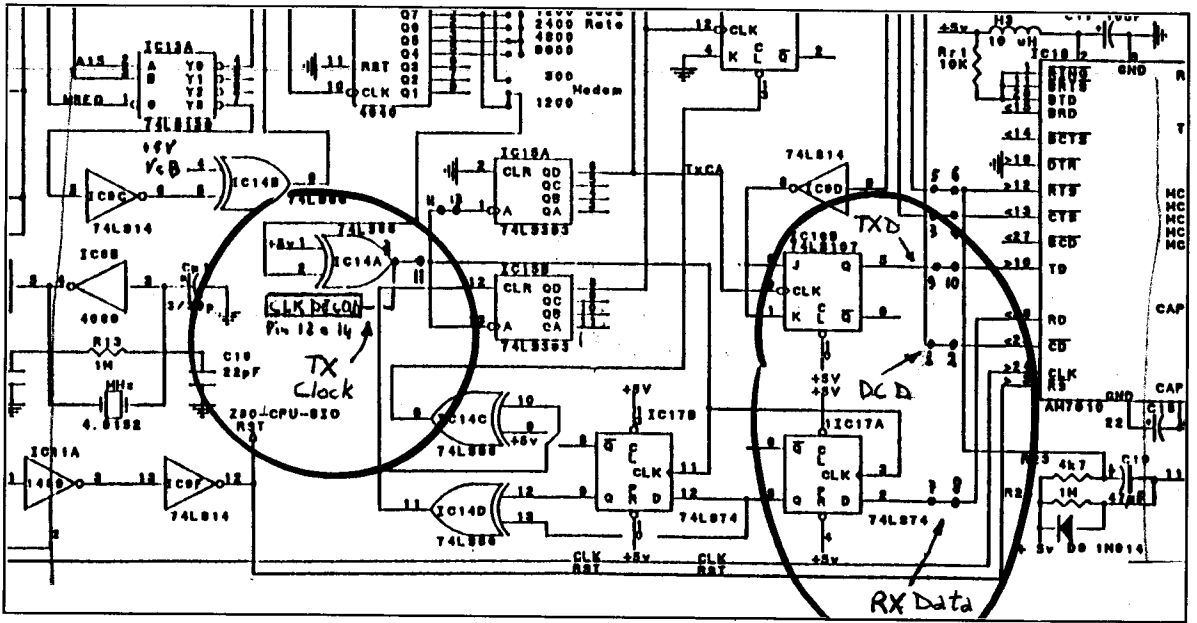
Ho usato due modem 9600 baud, un PacComm NB-96 che presenta una serie di connettori da stampato per interfacciarlo con il TNC; e un modem di fabbricazione tedesca, della Garant Funk di Euskirchen, si tratta di una scheda in formato eurocard, ed ha due connettori Canon a 9 poli, uno maschio (ST2) e l'altro femmina (ST1) a cui fanno capo tutti i segnali necessari.

Anche se graficamente non è la presentazione migliore, queste sono le connessioni dell'NB96 Paccomm:

— O gnd	+12V	O O gnd
— O +5V	RX audio	O O +5V
— O +12V	TX audio	O O
— O audio TX		O O 19 TX data
— O audio RX		O O 17 RX data
		O O 15 gnd
		O O 13 RX clock
		O O 11 TX clock
spazio		O O
per		O O
la		O O
seconda		O O
presa		O O 1 DCD
modem		



TNC2 con NB96. In basso a sinistra la presa modem esterno, lo zoccolo vuoto del 7910. La presa a 3 poli appena sopra la eeprom è per future espansioni... soft!



Il TNC2 by I1BGN è così collegato al modem... purtroppo i riferimenti con i pin degli integrati più piccoli non sempre sono validi per tutti i TNC, pertanto fornisco più di un riferimento dove potrebbero sorgere dubbi. Per semplificare l'installazione del modem ho deciso di eliminare la possibilità di lavorare a 1200 baud; in realtà la commutazione tra i due modi è semplice e verrà descritta in seguito. Per ora è bene eliminare l'attuale chip del modem (AMD7910/7911 o TCM 3105).

Riporto tra parentesi la connessione al modem tedesco.

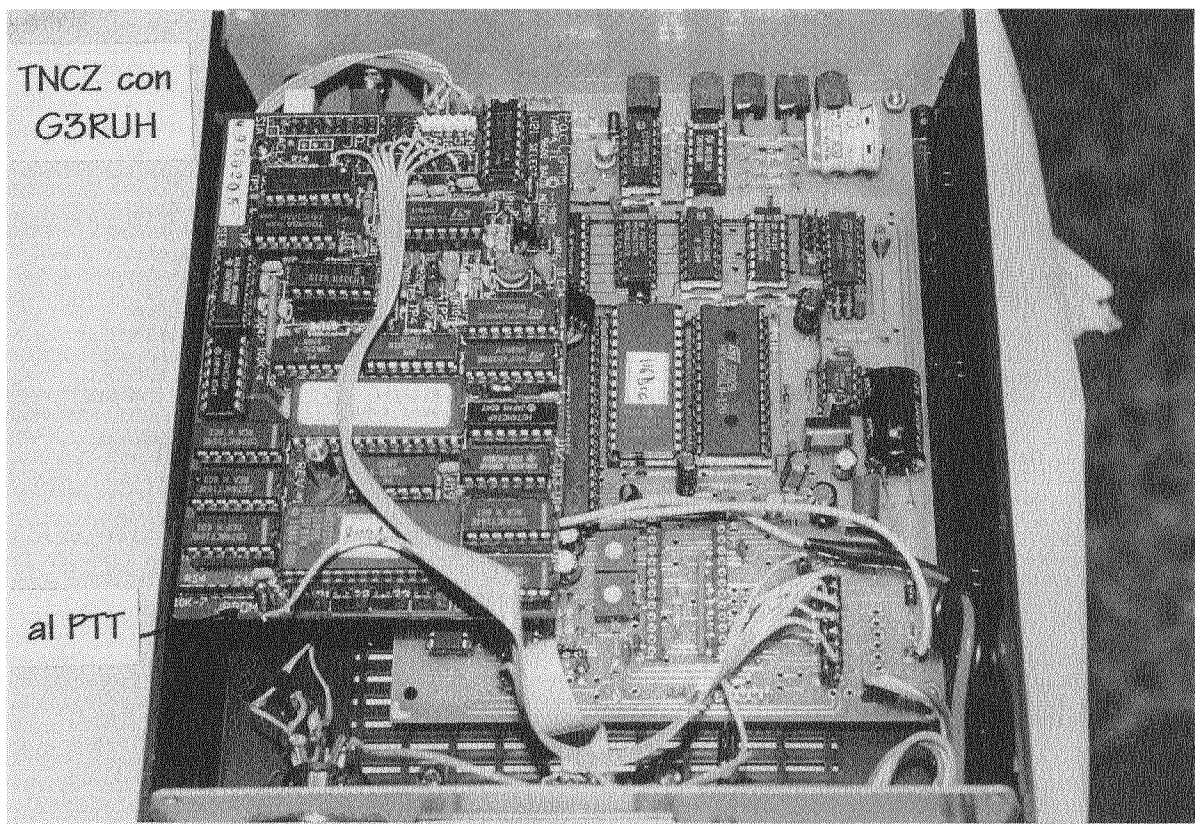
- Pin 1 [ST2 Pin 6]
  - È il segnale DCD in uscita dal modem, va collegato al pin 1 del connettore modem TSteam ovvero al pin 19 dello Z80A SIO-0. Controllate che da questo punto si attivi anche il LED DCD; se il TNC usa DPLL o altro SQL digitale, eliminetelo.
- Pin 11 [ST2 Pin 2]
  - Si tratta del segnale di clock in trasmissione (TX clock), va collegato al pin 12 e 14 modem TSteam (pin 3 del 74HC86) avendo cura che sia presente un'onda quadra di 153.6 kHz per 9600 baud.
- Pin 13 [ST2 Pin 1]
  - Clock in ricezione (RX clock), il TNC 2 rigenera questo segnale che non va collegato.
- Pin 15 [ST2 Pin 7 e 8]
  - GND a massa sul TNC 2 (!).
- Pin 17 [ST2 Pin 3]
  - È l'uscita dei dati decodificati dal modem (RX data), va collegato al pin 7 della presa modem TSteam (Pin 2 74HC74), ovvero al pin che sareb-

be normalmente collegato al pin 26 (RxD) del AMD7910/7911 oppure al Pin 8 del TCM 3105.

- Pin 19 [ST2 Pin 5]
    - Ingresso dati dal TNC verso il modem (TX data) va collegato al pin 9 della presa modem TSteam (pin 5 74HC107). Ovvero al pin che sarebbe normalmente collegato al pin 10 (TxD) del AMD7910/7911 oppure al pin 14 del TCM 3105.
- Prevedendo una eventuale commutazione tra i due modi, sono da commutare i segnali di dati (RX e TX), il DCD e il clock in trasmissione... oltre ovviamente al baud rate del SIO verso l'RTX che va commutato da 1200 a 9600 baud.

L'alimentazione e i collegamenti all'RTX possono non essere commutati, il modem ha un consumo irrisorio.

- +12V [ST1 Pin 2]
  - Prelevato a monte del 7805 del tnc, ovvero sul Pin 16 della presa modem tsteam, comunque sull'alimentazione dopo il diodo di protezione.
- +5V [non presente su questo modem, che ha il suo 7805]
  - Prelevato a valle del 7805, non è presente sulla presa modem TS-TEAM.
- Audio RX [ST1 Pin 3]
  - Collegato all'uscita del discriminatore dell'RTX.
- Audio TX [ST1 Pin 5]
  - Collegato all'ingresso del segnale dati in TX, sul varicap del modulatore FM.
- GND [ST1 pin 6,7,8,9]
  - Contatti di massa, a cui sono collegate le calze dei due cavetti coassiali dei segnali da e per l'RTX.



TNC2 con NB96. In basso a sinistra è visibile il filo che va da JPROM al PTT del TNC2. In primo piano lo zoccolo vuoto del 7910. In basso a destra la presa modem ext Ts-Team compatibile.

Con questo modem è possibile autoconnettersi, è necessario chiudere il ponticello chiamato JP6 [JMP1 per il tedesco] che collega l'uscita TX del modem con l'ingresso RX del medesimo.

Settiamo il TNC FULLDUPLEX ON, regoliamo il trimmer per il massimo segnale di uscita e connettiamo il nostro nominativo; se l'intervento è stato fatto a dovere, ora il modem dovrebbe essere in grado di decodificare i propri segnali.

Il modem è stato applicato anche su TNC 2 ancora da montare. Alcune parti del TNC 2 non sono state neppure montate: il modem originale (AMD7910) e i pochi componenti esterni sono del tutto superflui, resistenza e condensatore del filtro esterno, 910ohm e 2200pF, trimmer per i livelli verso l'RTX, condensatori di disaccoppiamento... Il modem G3RUH è sprovvisto di PTT, pertanto è necessario utilizzare quello originale del TNC, la tensione nega-

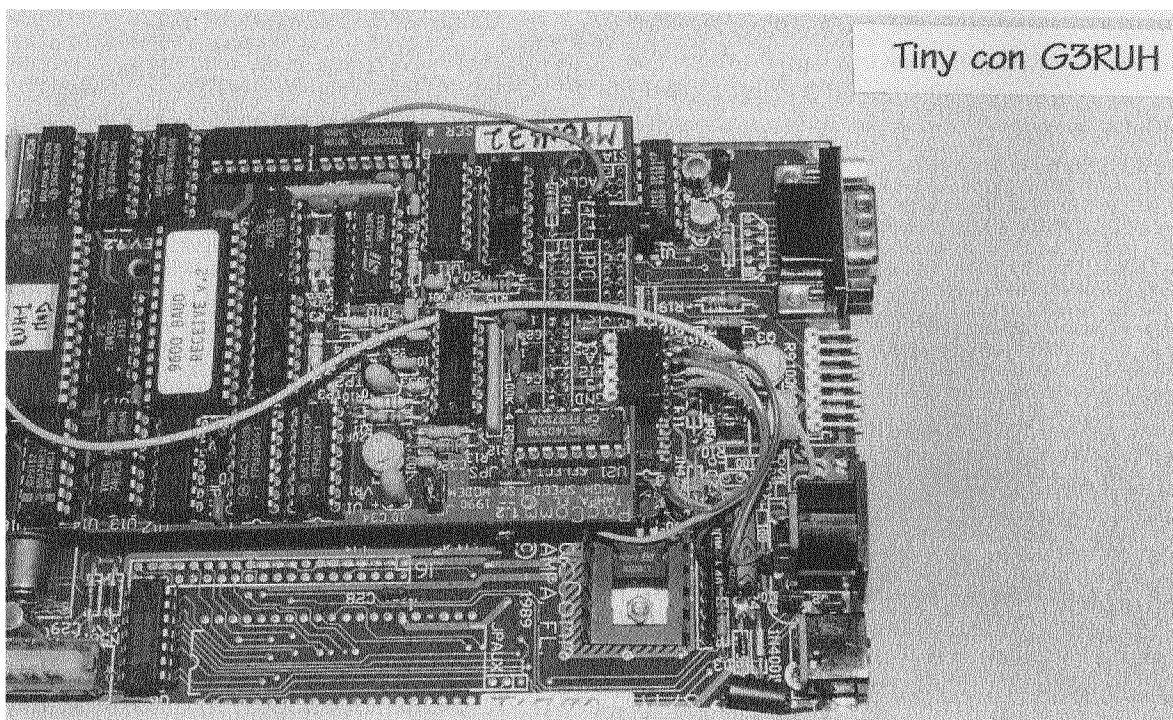
tiva stabilizzata (-5V) ad uso del 7910 non serve, i -12V sono indispensabili per il funzionamento della RS232, solitamente i TNC forniscono alla seriale -8V circa.

### NB96 su TINY 2 PACCOMM

Chi ha acquistato un modem della stessa marca del proprio TNC è in parte facilitato: manuale alla mano vediamo come montarlo.

Si tratta di interrompere alcune piste ed effettuare un collegamento a filo: aprite il Tiny, localizzate il connettore per il modem esterno e, se non fosse presente, saldate una fila di contatti per jump (2 per 10 pin) su J5.

Sul modem NB96, lato saldature, localizzate la piazzola ACLK, si trova accanto a R14, tagliate la pista dal pin di mezzo di JPC verso il Pin 12 della presa modem S1; tagliate la pista che va da JPC al



Tiny 2 Paccom con NB96. Filo giallo va dal PTT a JPRON, il verde porta il clock (153kHz) a ACLR.

pin 11 di S1; tagliate la pista che unisce i due pin di JPC e inserite un jump tra il centrale di JPC e il pin verso la scritta "JPC".

Sul Tiny tagliate la pista tra il pin 17 e il pin 18 di J5: si tratta della connessione RXDATA del TCM 3105.

Malgrado quanto afferma il manuale, NON interrompete la pista che unisce il pin 1 con il pin 2 di J5, perché il LED DCD preleva il segnale su J5 lato TCM3105 e resterebbe isolato se il taglio suggerito sul manuale fosse realmente effettuato.

Saldiamo sul modem un filo da cablaggi al punto ACLK che andrà a collegarsi sul tiny al JPR (baud rate verso RTX) e precisamente sul punto in cui è situato il jump per i 9600 baud.

L'alimentazione può essere prelevata direttamente dalle piazzole del 7805 (+12V, massa, +5V). Per le uscite verso l'RTX ho dissaldato il connettore DIN 5 poli da stampato, ho interrotto le piste che vanno verso il TCM 3105, che andrà rimosso, ho collegato i pin di uscita del modem ai corrispondenti pin del connettore DIN.

Il connettore S1 del modem va ovviamente inserito sul connettore J5 del tiny.

### Il modem G3RUH e il modulo TEKK KS900

Si tratta di un RTX UHF monocanale quarzato

dalle dimensioni microscopiche che offre 2W RF e 0.5  $\mu$ V di sensibilità; modem e RTX hanno la stessa origine e sono stati acquistati in Germania durante una delle fiere amatoriali.

Viene venduto sprovvisto di quarzi, che sono da ordinare a parte, e spesso necessita di adeguata strumentazione per la taratura. Non ha PLL e sopporta tempi di TXDELAY molto bassi.

Connessioni del modulo TEKK KS900 sul connettore Canon 9 poli:

- Pin 1 positivo alimentazione (7.7 - 11.5 volt)
- Pin 2 massa
- Pin 3 PTT verso massa in TX, da collegarsi direttamente all'uscita PTT del TNC2 rev 4 I1BGN. In generale all'uscita PTT della quasi totalità dei TNC oggi in commercio.
- Pin 4 Dati in ingresso, al trasmettitore.
- Pin 5 Dati in uscita, dal ricevitore.
- Pin 6,7,8,9 non usati.

### G3RUH e le radio commerciali

Riporto alcune modifiche che ho effettuato su normali RTX, prelevando e portando i due segnali direttamente dal discriminatore e al modulatore.

Modificare la prima radio sarà una bella esperienza, poi i due punti adatti si trovano con poca fatica.

## YAESU FT230 con modem 9600 baud G3RUH

Il comando del PTT va prelevato dalla presa del microfono, smontando il frontalino anteriore è il pin 3. Il segnale in ricezione è da prelevare direttamente dal discriminatore, ovvero sul catodo del diodo "superiore" segnato D02 sullo schema elettrico; il punto giusto è la giunzione tra il diodo D02 e la res. R11 da 3300  $\Omega$ .

Nell'RTX si trova su una basetta aggiunta situata in basso a destra dell'RTX (sotto al connettore P6) con il frontalino verso di noi e il lato componenti visibile.

I due diodi D01 e D02 sono parzialmente nascosti dal fascio di fili che corre sopra al bordo della piastra.

Accanto al diodo è presente la resistenza da 3300  $\Omega$ , il diodo è in posizione verticale ed ha il reoforo del catodo verso l'alto (è molto comodo da saldare) protetto da alcuni millimetri di plastica gialla.

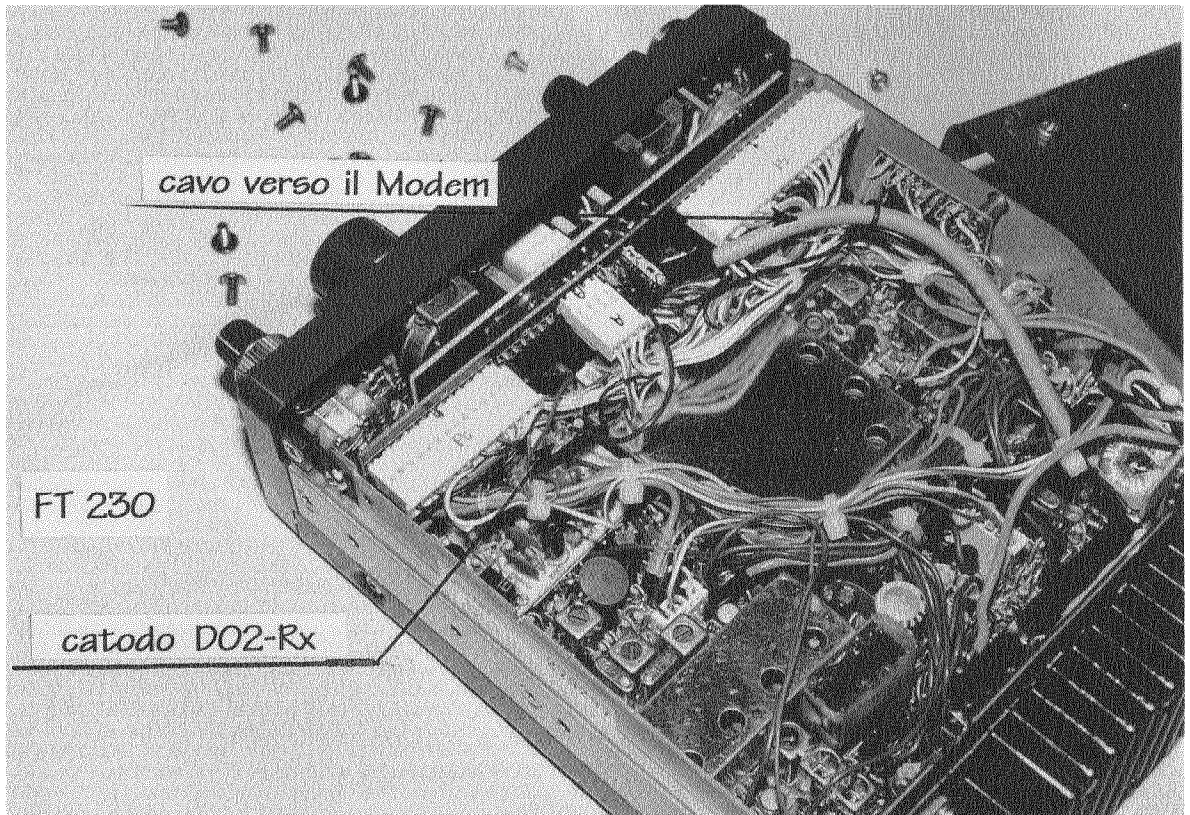
Il segnale di trasmissione va immesso sull'ingresso del modulino siglato XM 10.7 e si trova a sinistra dell'RTX, sotto il connettore siglato P7.

Capovolgiamo l'RTX in modo da vedere il lato saldature, quasi al centro (spostato verso la parte ant.) è presente uno schermo rettangolare; a destra dello schermo (appena dietro lo S/meter) si distinguono le 4 saldature che collegano questo modulo.

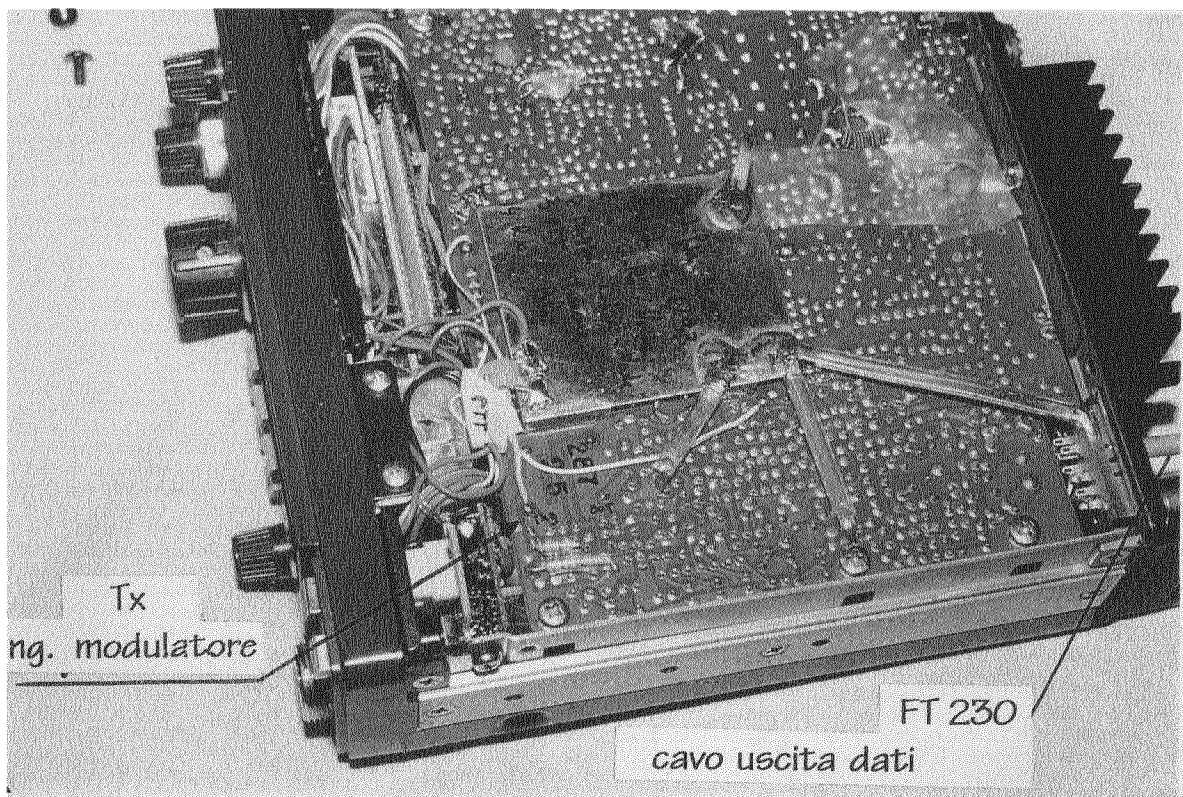
Il filo proveniente dal TX del G3RUH andrà saldato sul pin in basso a destra, si tratta di una pista triangolare lunga pochi millimetri, in basso a sinistra il modulo è connesso a massa.

Sullo schema questo punto corrisponde alla giunzione del modulo XM10.7 con il condensatore C128 e con C129. La calza del cavo schermato va saldata su un punto di massa.

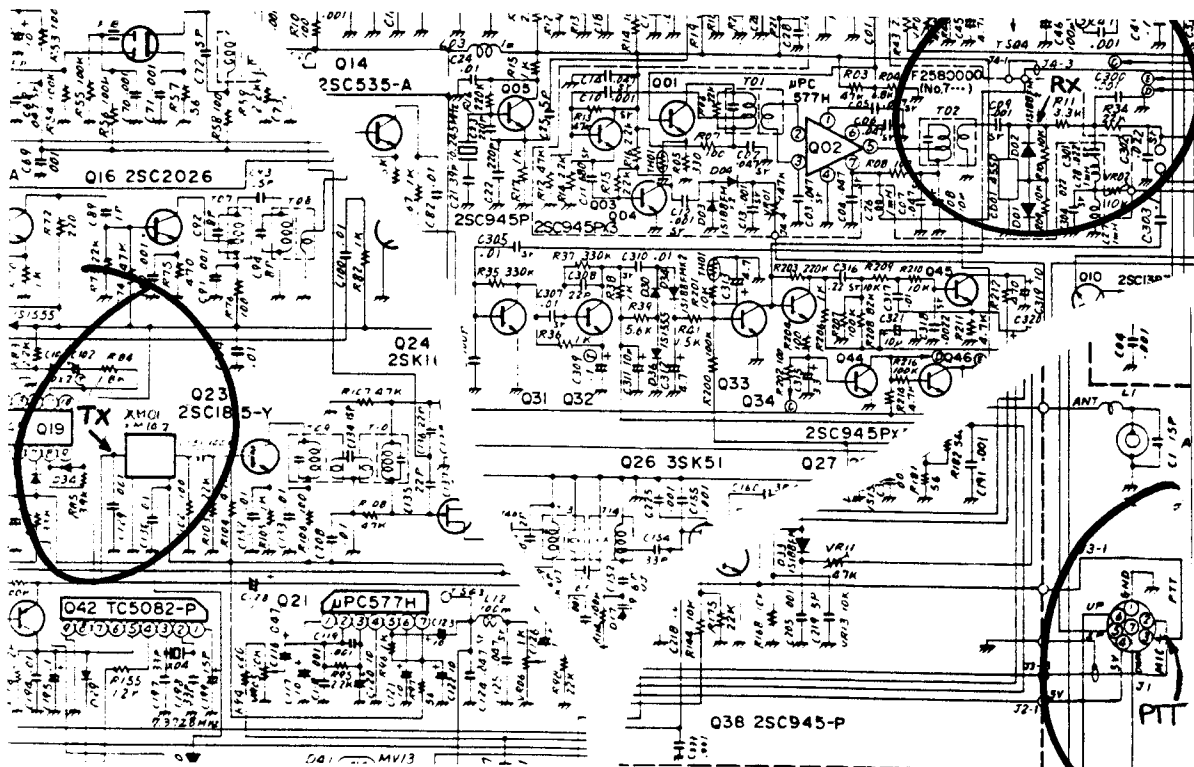
Il cavo può uscire effettuando un foro da 5mm nel pannello posteriore dell'RTX, appena sopra il PL dell'antenna e accanto all'uscita per l'altoparlante esterno.



YAESU FT230. Filo blu preleva il segnale Rx dal diodo D02.



Yaesu FT230. Filo giallo porta il segnale Tx all'ingresso dal modulatore. Filo marrone va al PTT sulla presa microfono.



Connessioni: 1) Tx giallo-verde - 2) Massa - 3) PTT, marrone - 4) Rx bleu.



varicap D2005, si trova nei pressi del trimmer VR2002 (che regola la deviazione) e di L2002.

È localizzabile dal lato saldature della main board misurando 70mm dalla piastrina della CPU (quella verticale) e 25mm dal lato destro, dove ci sono i commutatori del settaggio della scansione.

In quella zona c'è una pista che è stata tagliata dal costruttore, la parte verso il lato posteriore dell'RTX ha tre piazzole, mentre il lato verso il frontale ha due saldature molto vicine tra loro, ed è questo il punto in cui salderemo il filo che andrà al TX del modem G3RUH.

La calza del cavo schermato va saldata su uno dei due schermi presenti dal lato saldature della piastra principale del 290. Il cavo può uscire effettuando un foro da 5mm nel pannello posteriore dell'RTX, appena sopra il PL dell'antenna.

Tale foro è presente nella fusione della lega di alluminio che costituisce il pannello posteriore, ma è stato chiuso, e non è il solo, da un lamierino adesivo su cui è stampato un quadrato nero .....

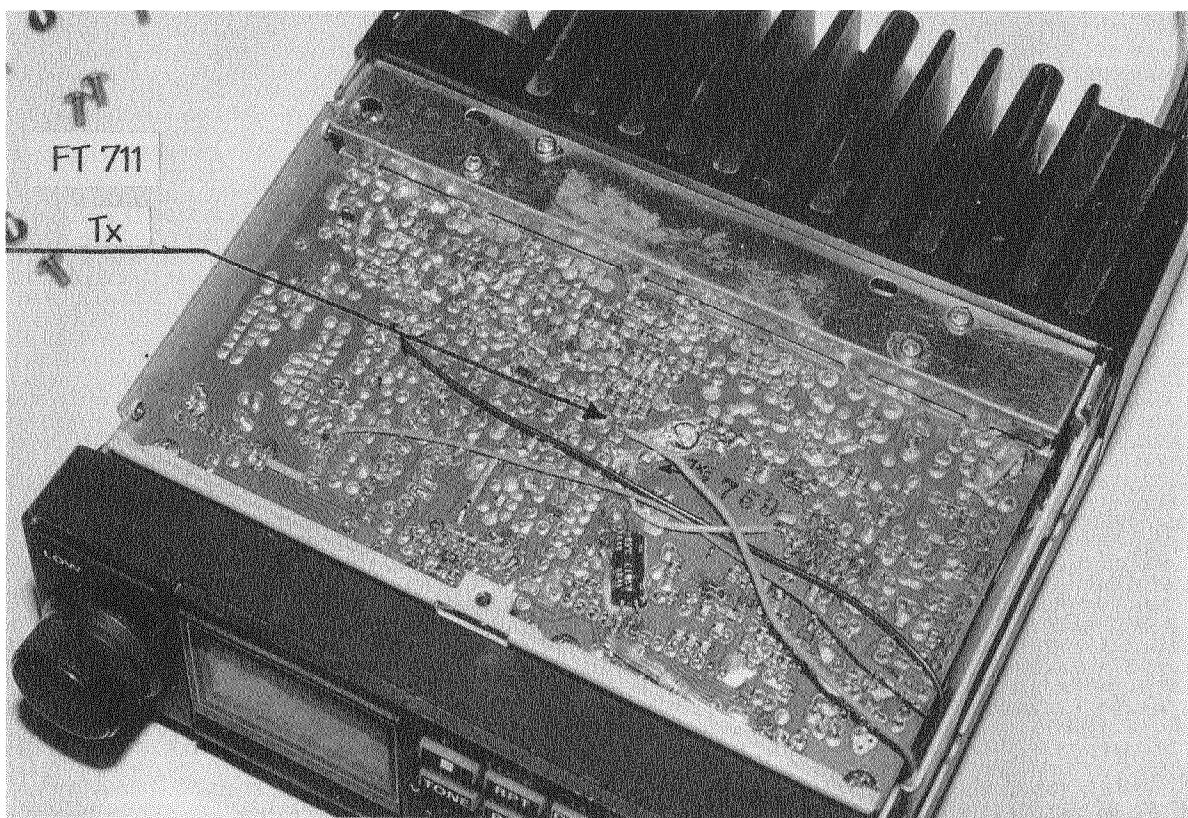
## YAESU FT711 con modem 9600 baud G3RUH

Il comando del PTT va prelevato dalla presa del microfono, smontando il frontalino anteriore è il pin 4. Il segnale in ricezione è da prelevare direttamente dal discriminatore, ovvero sul pin 9 del TK 10420, è situato su una piastrina verticale a destra del VCO UNIT (lo scatolino chiuso al centro dell'RTX) ed un chip a 16 pin DIP, NON SMD! Il pin 9 è il primo dal lato alto (comodo da saldare) verso il lato posteriore del 711.

È probabile che i medesimi risultati si ottengano struttando il pin 3 della IF UNIT.

Il segnale di trasmissione va immesso sull'ingresso del VCO UNIT, ovvero sul pin 14 del MIC UNIT.

Capovolgiamo RTX in modo da vedere il lato saldature: quasi al centro si nota un trimmer che unisce l'ingresso del VCO UNIT con l'uscita del MIC UNIT (e regola la deviazione); il collegamento per il TX del modem va effettuato dal lato verso il MIC UNIT.

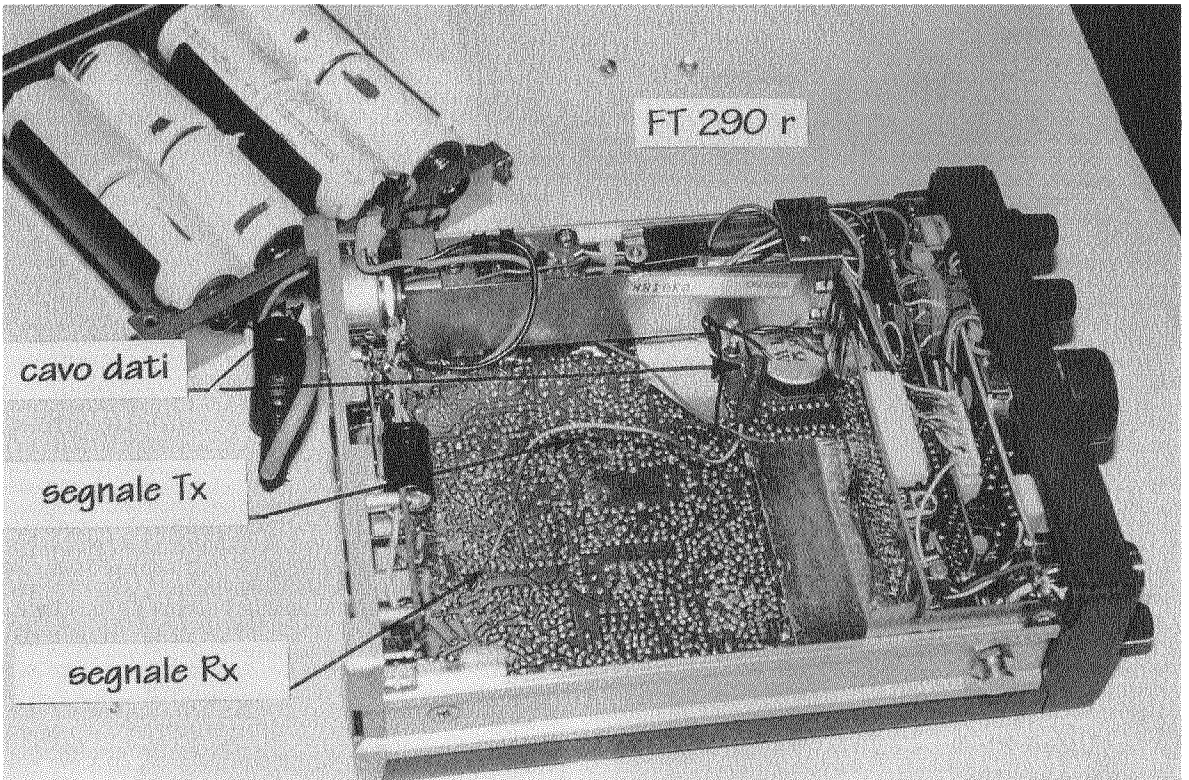
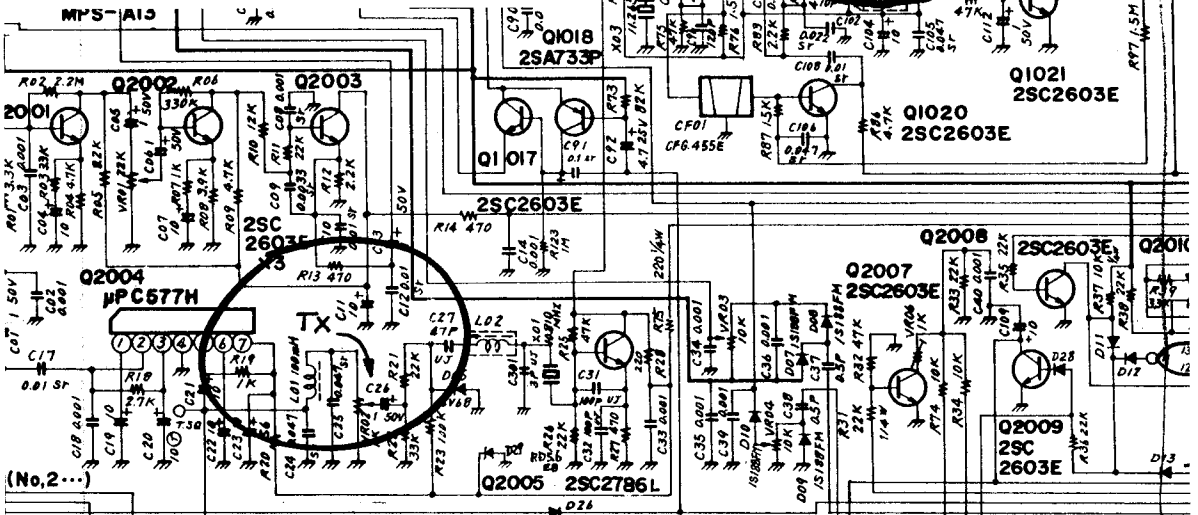


Yaesu FT711. Filo verde porta il segnale Tx prima del trimmer.

## YAESU FT290r (prima serie) con modem 9600 baud G3RUH

Il comando del PTT è prelevato dalla spina laterale verso il posteriore dell' RTx, all'interno il filo del PTT è bianco-verde. Il segnale in ricezione è da prelevare direttamente dal discriminatore, ovvero sul Pin 9 del MC3357P; c'è un test point proprio su questo pin.

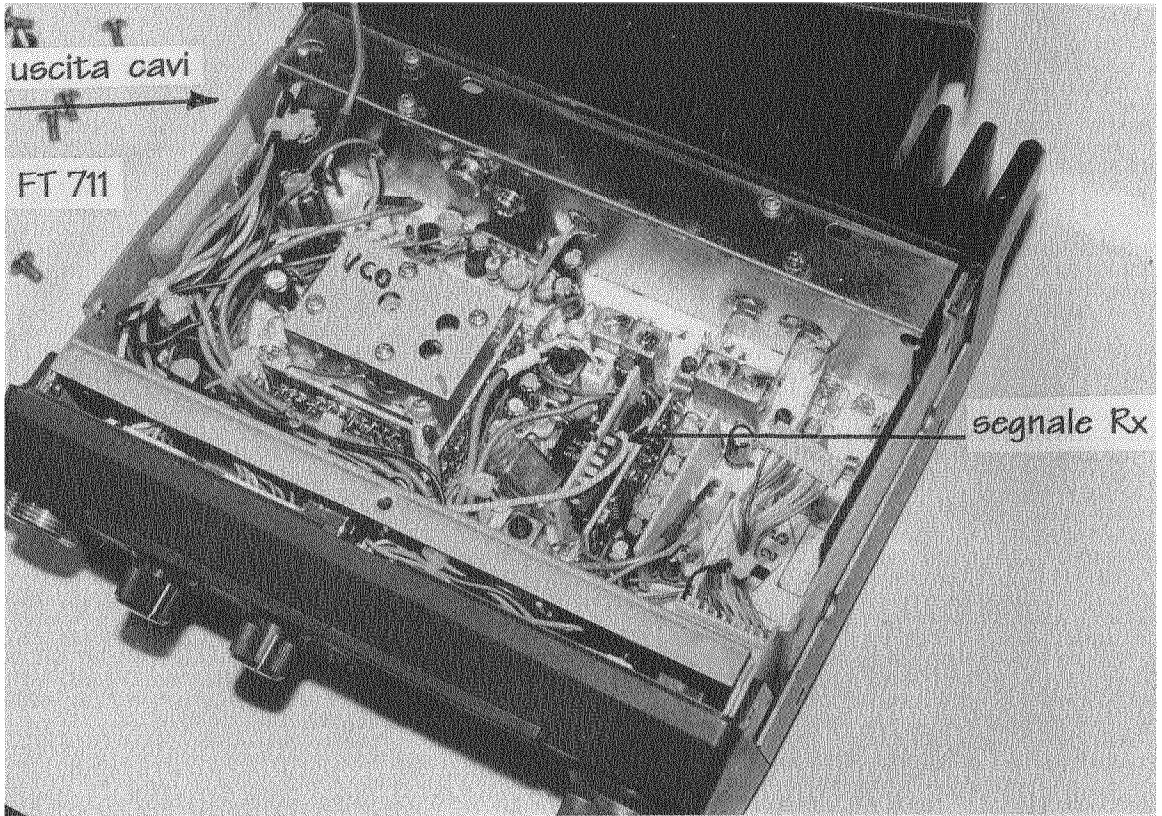
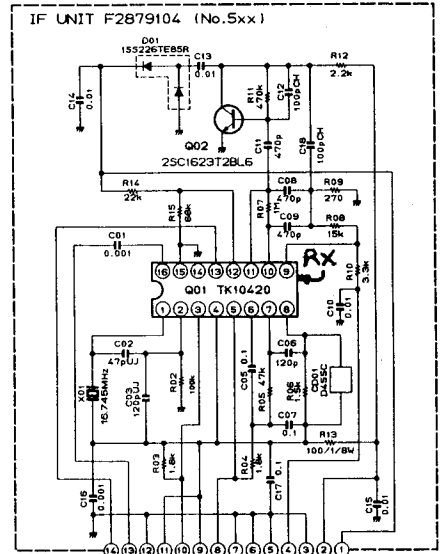
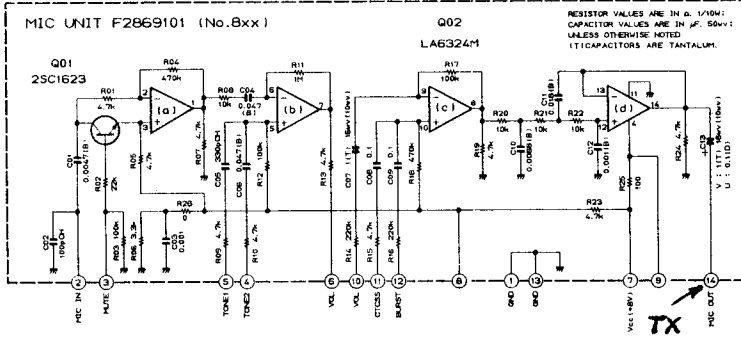
Il segnale di trasmissione va immesso sul



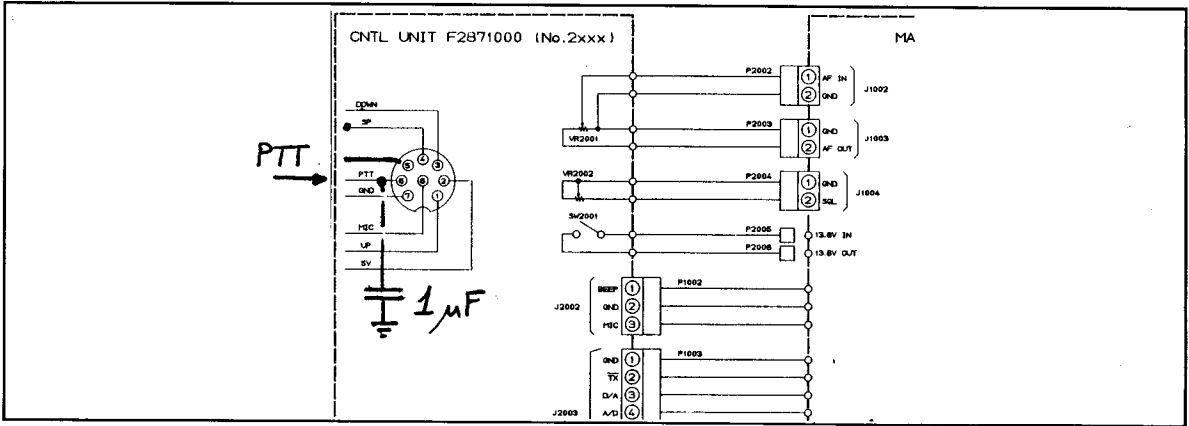
Yaesu FT290R. Filo bleu porta il segnale in Tx. Filo giallo/verde preleva il segnale Rx.

La calza del cavo schermato va saldata su un punto di massa. Il cavo può uscire effettuando un foro da 5mm nel pannello posteriore dell'RTX, appena sopra l'ingresso del cavo di alimentazione.

Attenzione ai trucioli e alla limatura di alluminio che si produce ad effettuare questa operazione in fondo al "pozzetto" da cui esce il cavo di alimentazione e la presa per AP esterno; il pannello posteriore è vincolato dalle viti che fissano l'ibrido



Yaesu FT711. Filo giallo sul pin 9 preleva il segnale Rx.



che costituisce il finale RF, e che non sembrano facili da rimontare.

Effettuate il foro con l'RTX su un tavolo in posizione orizzontale e non capovolto, forate con punte piccole fino a 5-6mm e scaricate i trucioli facendoli uscire dal coperchietto (che avrete rimosso) situato dal lato componenti, sopra la parte RF. Una ripulita con un buon getto di aria compressa può essere di aiuto.

### IC490 (UHF all mode) a 9600 baud, G3RUH

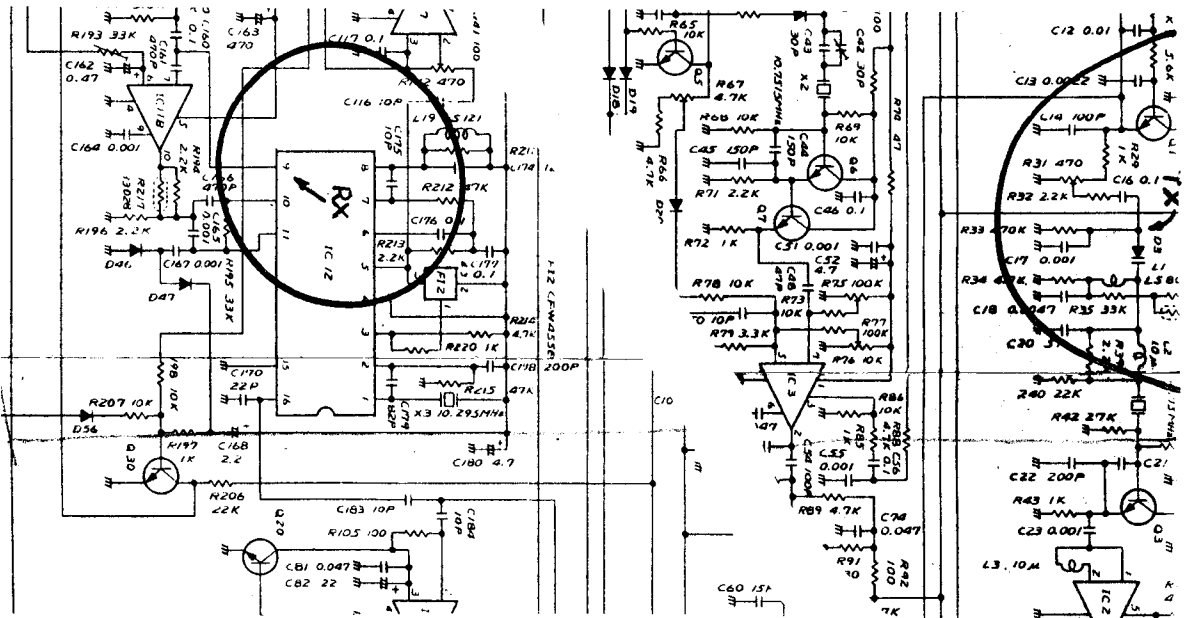
Il segnale RX è stato prelevato dal pin 9 del MC3357P (IC12) saldando un filo direttamente sul

ben ricordo) situato a 2mm dal varicap.

I due fili sono stati portati fuori dall'RTX struttando la presa accessoria situata sul pannello posteriore dell'RTX che ha i pin 5 e 6 liberi. La connessione effettuata è la seguente: pin 2 PTT (posto a massa manda l'apparecchio in TX, questo è un collegamento originale dell'RTX) pin 4 MASSA (collegamento originale) pin 5 RX (cavetto schermato al pin 9 di IC12) pin 6 TX (cavetto schermato all'anodo del varicap D3).

### Commenti comuni a tutti gli RTX

È bene che la RF stia lontano dal modem



pin 9 del chip, lato componenti. Il segnale TX è stato iniettato sull'ANODO del varicap (d3), e non sul catodo come sembrava! Anche questo saldando il filo dal lato componenti sfruttando il reoforo di un condensatore (1nF, se

G3RUH, ma è problematico inserire capacità di fuga. Il mio 490 non voleva saperne e ho risolto la cosa con alcune perline di ferrite inserite lungo il cavo che porta i dati dalla radio al modem.

È prudente inserire tra il cavo PTT e massa una

capacità da 1 nF, che terrà lontano la RF di passaggio.

Il cavo di connessione esce dalle radio direttamente e, a 12-15cm dal pannello posteriore, ho saldato una presa DIN 5 poli, imitando così gli apparati più recenti che hanno cavo di alimentazione e connettore di antenna volante, a una decina di centimetri dall'RTX.

Attenzione ad alcuni RTX bibanda, che sono a tutti gli effetti due gemelli in un solo guscio, hanno spesso due discriminatori e due modulatori FM; in questo caso la modifica potrà essere effettuata solo su una delle due bande, oppure su entrambe come se si trattasse di due RTX separati.

In realtà la modifica si limita a portare due segnali nel punto giusto, senza modificare quelli che sono gli stadi dell'RTX che continuerà a funzionare come prima.

Unica precauzione di spegnere il TNC quando si utilizza il ricetrasmittitore in fonia, pena il soffio che caratterizza l'emissione a 9600 baud che sommerge completamente la modulazione dell'operatore.

In alcuni RTX il rumore generato dal modem e inviato al varicap, o comunque al modulatore, del TX anche se si è in ricezione, fa sì che il ricevitore ne sia disturbato.

La cura, che mi è stata fornita da Pino IK1JNS, consiste nel programmare una 27C256, con i primi 16Kb con una delle due equalizzazioni originali, mentre la seconda metà è riempita di caratteri che il modem interpreta come "silenzio" (\$80).

La 27C256 è una eprom da 32 Kbyte che nella memoria originale sono così suddivisi:

inizio	\$0000	inizio prima equalizzazione
	\$3FFF	fine prima equalizzazione
	\$4000	inizio seconda equalizzazione
fine	\$7FFF	fine seconda equalizzazione

Per la eprom modificata è necessario silenziare il TX quando si è in ricezione, uno dei due banchi va riempito di caratteri di silenziamento (\$80), i due banchi verranno comandati dal PTT del TNC che porterà a massa il pin più esterno di JPROM situato, nel modem NB96, accanto alla eprom.

inizio	\$0000	inizio banco di equalizzazione
	\$3FFF	fine banco di equalizzazione
	\$4000	inizio banco di silenziamento del TX
	\$7FFF	fine banco di silenziamento del TX

### Taratura del livello di modulazione

Il modem ha un solo trimmer che regola l'ampiezza del segnale verso il modulatore FM dell'RTX.

Stiamo ora modulando direttamente il varicap, e un segnale troppo robusto manda in crisi l'RTX.

Cercate un amico compiacente, oppure fate in modo che i vostri pacchetti siano ripetuti da un collega già attivo a 9600 baud con un modem analogo e sicuramente funzionante.

Se vi è possibile autoascoltatevi con un altro ricevitore.

Chiudete completamente il trimmer, fate andare in tx l'apparato e aumentate con molta calma la deviazione tramite il trimmer del modem; i pacchetti a 9600 baud hanno il suono identico al fruscio che ascoltate se avete lo SQL aperto.

Il DCD del corrispondente deve accendersi senza incertezze e tutti i pacchetti devono arrivare subito a destinazione, senza retry.

Su alcuni apparati la regolazione è critica, sarà bene sostituire il trimmer originale con uno di pari valore del tipo multigiri.

### Commutazione 1200 baud AFSK > 9600 baud G3RUH

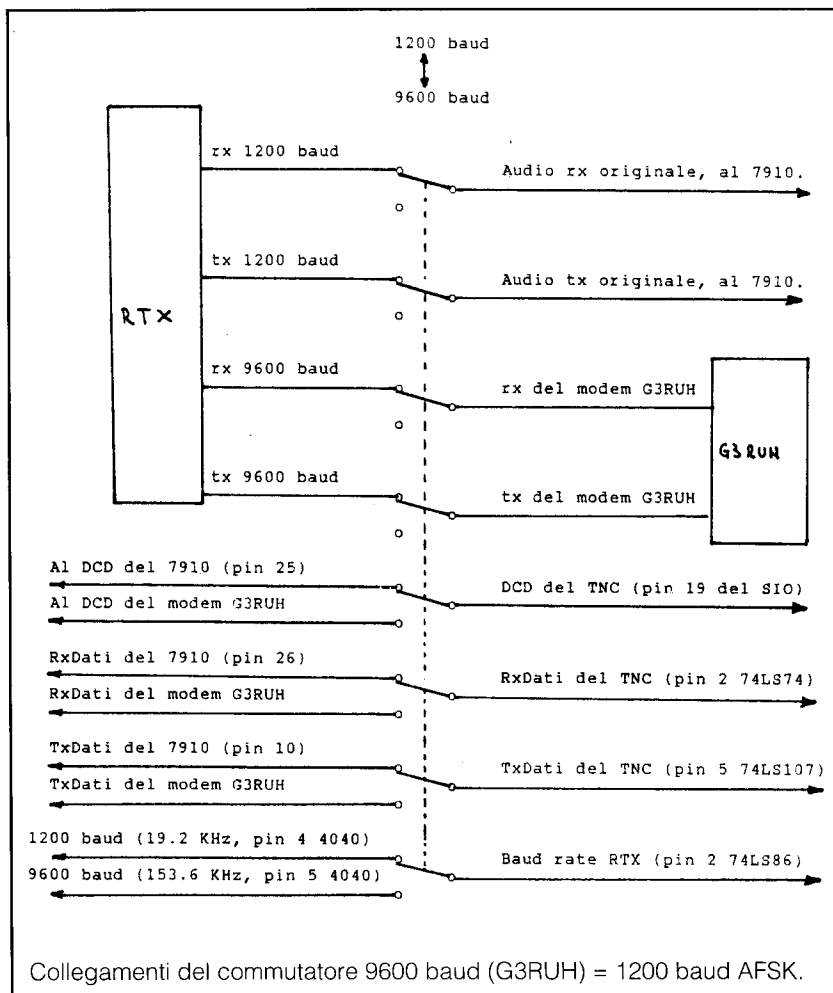
Premetto che NON ho ancora realizzato la commutazione 1200/9600, per cui le righe che seguono vogliono essere uno spunto per chi vorrà dedicare alcune ore a far qualcosa di nuovo.

La commutazione presenta alcune difficoltà di ordine pratico perché i due modem, AMD7910/7911 oppure TCM 3105, e quello ad opera di G3RUH non usano i medesimi ingressi verso il ricetrasmittitore.

In realtà il buon AMD 7910 è perfettamente in grado di sfruttare la presa appena realizzata sul discriminatore e sul modulatore dell'RTX... DCD a parte!

Il modem progettato da G3RUH ha la sua uscita che rivela se il canale è occupato da un suo simile e che fornisce al TNC un ottimo segnale per il DCD.

Il ricevitore può avere il volume al minimo, lo SQL



tutto aperto oppure tutto chiuso, perché il segnale che abbiamo prelevato dall'uscita del discriminatore non è ancora influenzato né dal controllo di volume, né dall'azione dello SQL; mentre l'AMD 7910 usa la presenza di un qualsiasi segnale audio per attivare il DCD del TNC.

Abbiamo due soluzioni: mantenere i due ingressi del ricetrasmittitore, uno per i 1200 baud afsk e l'altro per i 9600; oppure rispolverare un DCD digitale per il nostro TNC, magari il vecchio DPLL del TS-TEAM, e usare per entrambi i modi le connessioni appena realizzate nel cuore del nostro RTX.

Per semplificare la descrizione useremo l'ingresso 9600 solo per il G3RUH e il modem 1200 baud afsk andrà connesso alla presa microfono e all'altoparlante esterno.

È necessario un commutatore a 2 posizioni, 8 vie; sono da commutare i segnali del DCD, Rx, Tx e il clock verso il modem.

I segnali audio di un modem vanno scollegati

dall'RTX quando è usato l'altro modem.

Gli schemi degli apparati provengono dal manuale originale di ogni RTX, lo schema del TNC 2 è tratto dal disegno originale di Nunzio, I1BGN.

I manuali e gli schemi del tiny, dell'NB96, del modem tedesco, di alcuni RTX sono stati forniti da alcuni amici.

## Ringraziamenti e bibliografie

I1VVP, Paolo, che per primo ha sacrificato il proprio Tiny.

I1KDO, Lorenzo, per il prezioso aiuto per modificare gli RTX.

IW1BIY, Marco, per il materiale fotografico.

IK1JNS, Pino, per le modifiche alla eprom TX del modem.

I1YLM, Bruno, FT 711.

I1EXH, Danilo, per il rischio corso nell'affidarmi il tiny.

IW1AYD, Salvo, involontariamente ha fornito il tiny delle foto.

I1CPN, Gian, per avermi dato la possibilità di applicare il modem tedesco su un TNC2 versione I1BGN.