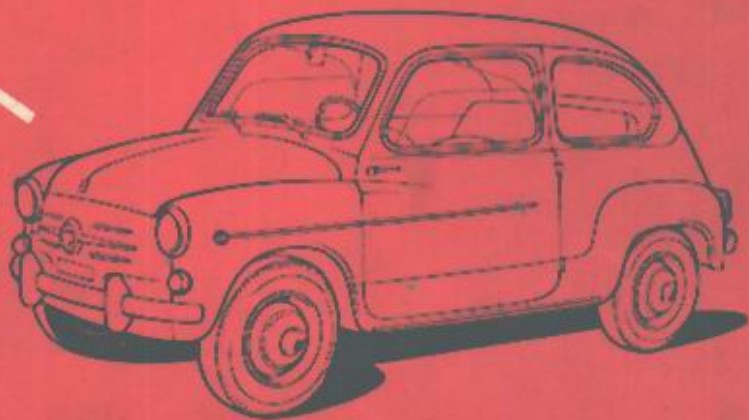


2

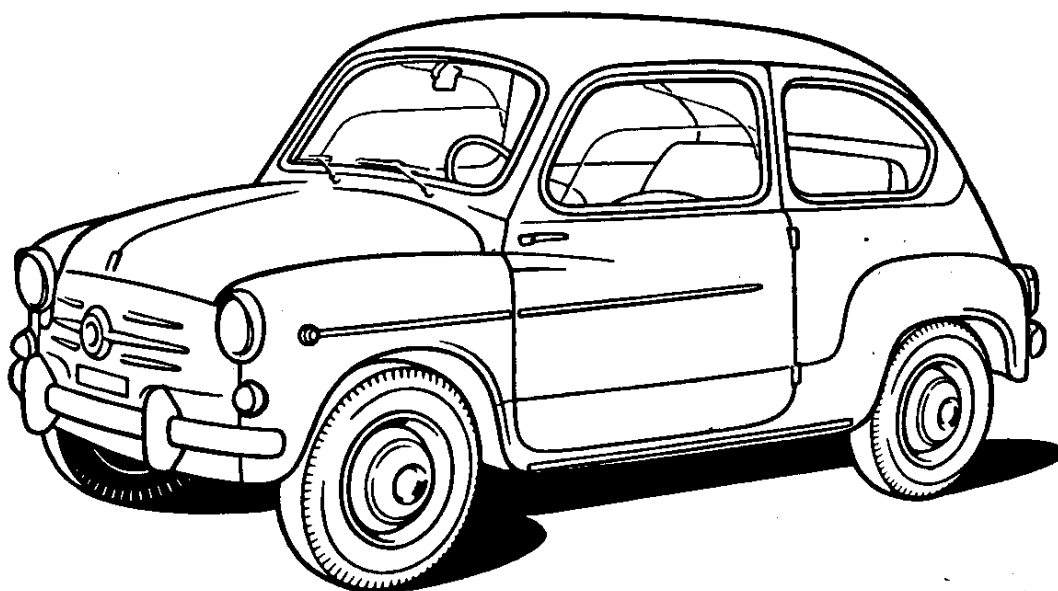
FIAT **600**



USO E MANUTENZIONE

20ª Edizione

FIAT
600



USO E MANUTENZIONE

20ª Edizione

**FIAT
600**

**norme d'uso
manutenzione
caratteristiche**

Appendice:

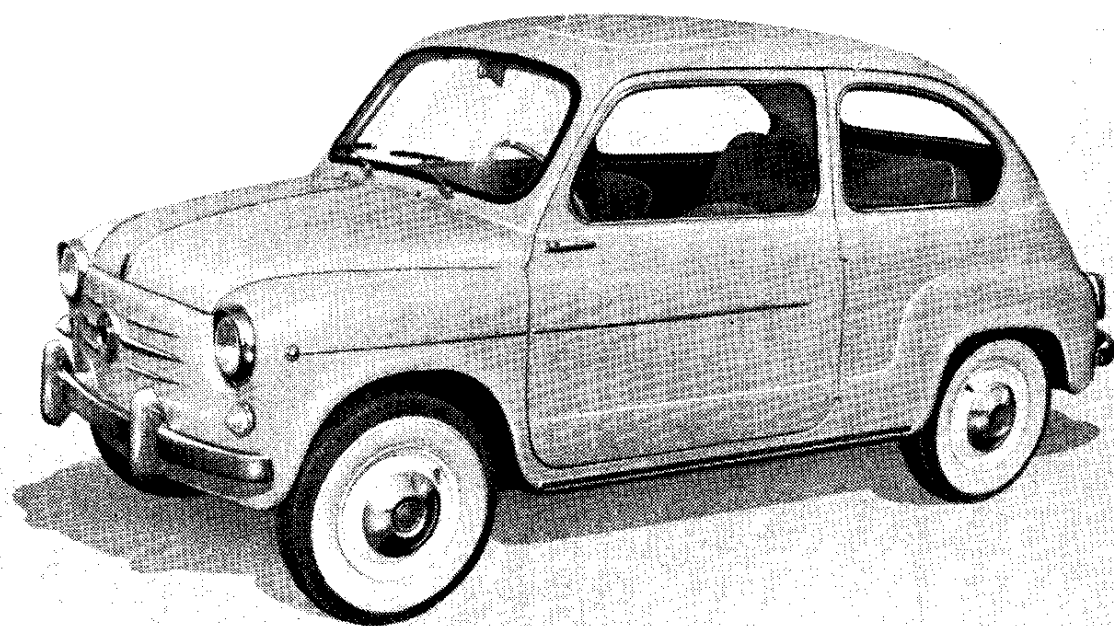
Berlina trasformabile

FIAT — DIPARTIMENTO NORME E PUBBLICAZIONI

20ª EDIZIONE — STAMPATO N. 300.986 — V-1960 — 40.000

Ogni vettura è fornita di una copia di questo libretto

Le descrizioni ed illustrazioni fornite nella presente pubblicazione s'intendono non impegnative; la FIAT perciò si riserva il diritto, ferme restando le caratteristiche essenziali del tipo qui descritto ed illustrato, di apportare, in qualunque momento, senza impegnarsi ad aggiornare tempestivamente questa pubblicazione, le eventuali modifiche di organi, dettagli o forniture di accessori, che essa ritenesse convenienti per scopo di miglioramento o per qualsiasi esigenza di carattere costruttivo o commerciale.



La 600

è l'automobile utilitaria con 4 posti effettivi, comodi, una vettura tecnicamente progredita, modernissima, veramente di classe, dalle superiori prestazioni.

Questa pubblicazione descrive ed illustra tecnicamente la vettura, della cui modernità, qualità ed efficienza si renderanno ben conto quanti la proveranno e, ancor più, quanti la useranno diuturnamente. La diligente osservanza delle norme d'uso e di manutenzione assicurerà poi la continuità delle migliori prestazioni.

Le norme generali comuni a qualsiasi tipo di vettura sono descritte nell'opuscolo allegato "Consigli agli Utenti".

INDICE

	Pag.
Dati per l'identificazione	5
Chiavi per vettura	5
Servizio assistenziale	6
Precauzioni per il primo periodo d'uso della vettura	7

Norme d'uso

Porte, sedili e vani bagagli	8
Apertura del cofano anteriore	11
Apparecchi di controllo e comandi sul pannello portastrumenti	12
Apertura del vano motore	15
Condizionamento aria interno vettura	17
Avviamento del motore	18
Avviamento della vettura	19
Durante la marcia	19
Durante la stagione fredda	19
Sostituzione ruote	20
Sollevamento vettura	21

Pag.

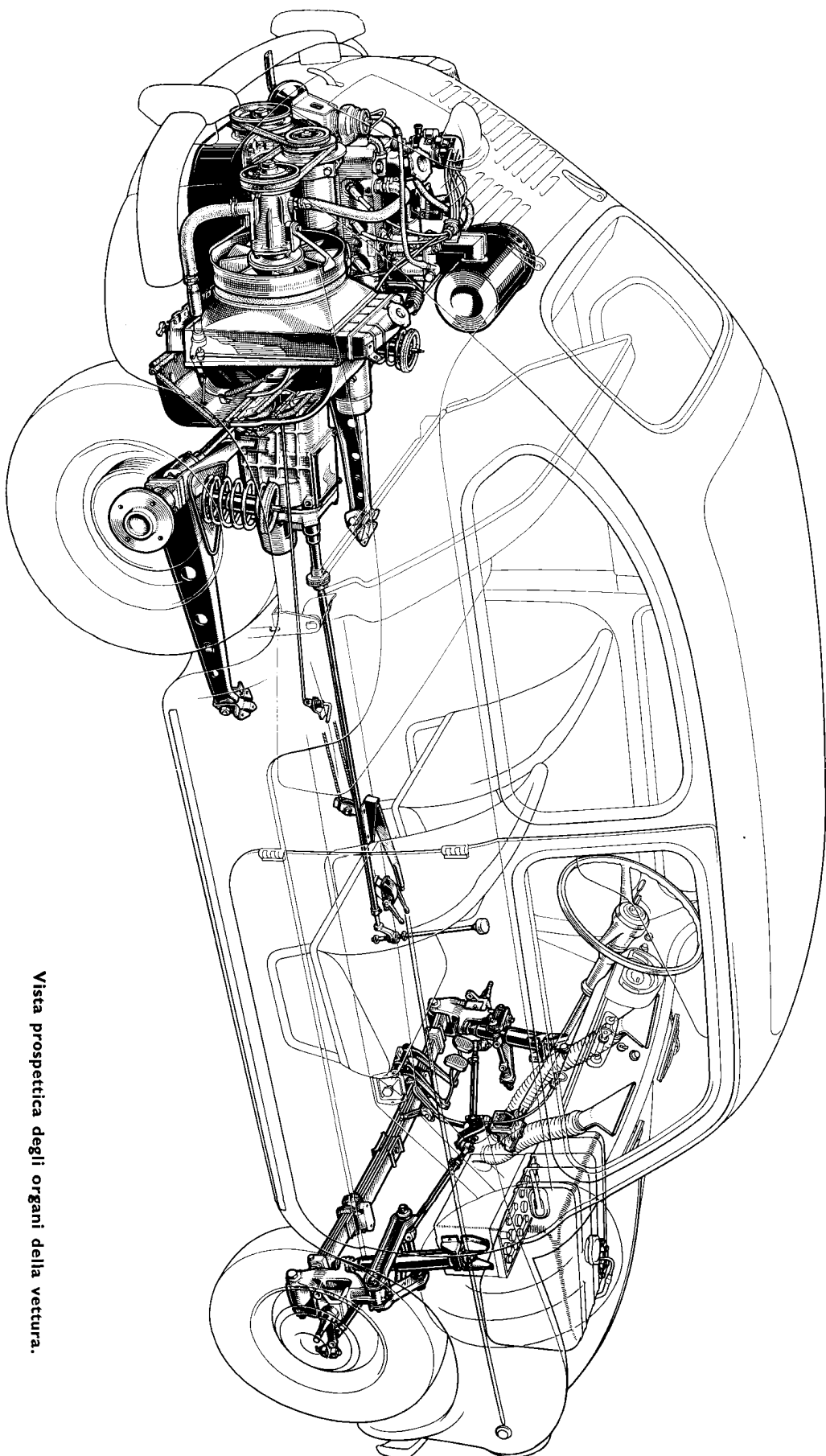
Manutenzione

Lubrificazione motore	23
Distribuzione	28
Alimentazione	29
Raffreddamento	30
Accensione	31
Trasmissione	33
Freni	33
Sospensione	36
Sterzo e ruote	36
Impianto di riscaldamento	38
Generatore ed avviamento	38
Fanaleria	40
Accessori	43
Dotazione chiavi ed utensili	43

Caratteristiche

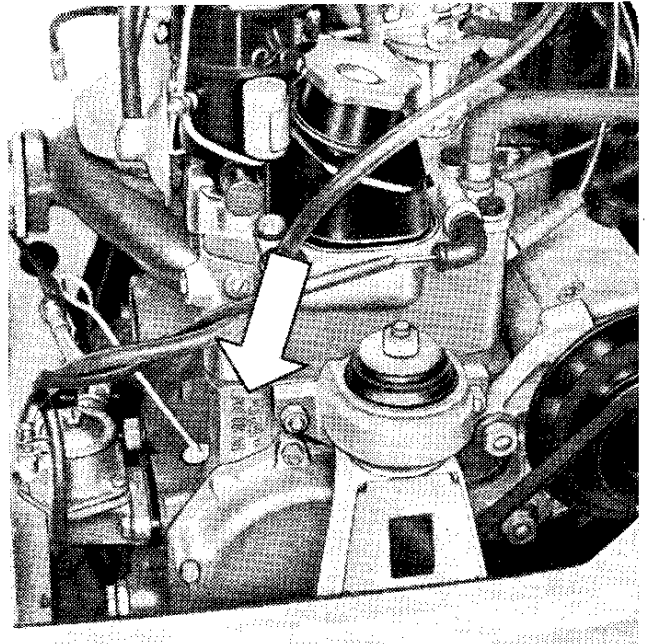
Motore	45
Trasmissione	51
Sterzo e ruote	51
Impianto elettrico	51
Carrozzeria	52
Prestazioni	53
Pesi	53
Rifornimenti	54
Berlina trasformabile	55

Mod. 600.

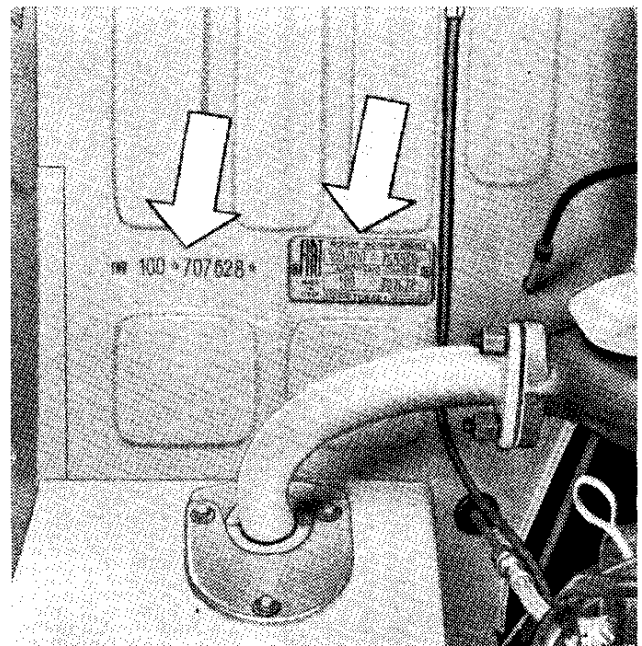


Vista prospettica degli organi della vettura.

DATI PER L'IDENTIFICAZIONE



Tipo e numero d'identificazione del motore.



Tipo e numero d'identificazione dell'autotelaio.

Targhetta riassuntiva dei dati d'identificazione.

CHIAVI PER VETTURA

Con ogni vettura vengono fornite due serie di chiavi: una per l'interruttore di accensione e l'altra per le porte.

Su una faccia delle chiavi è stampigliata la sigla di identificazione, sull'altra la sigla del fornitore; in caso di smarrimento richiedere all'organizzazione di vendita FIAT, citando tali dati, una chiave semilavorata, che dovrà essere rifinita servendosi di quella rimasta come campione.

S E R V I Z I O A S S I S T E N Z I A L E

Alcune delle operazioni di manutenzione non sono facilmente eseguibili con i mezzi di cui normalmente dispone un privato.

Consigliamo quindi vivamente di rivolgersi ad una delle **Stazioni di Servizio** che la FIAT ha istituito, in Italia ed all'Estero, per la migliore assistenza della sua Clientela; in esse si provvede all'esecuzione razionale, sollecita ed economica di qualsiasi lavoro di revisione o riparazione mediante personale specializzato ed attrezzature appositamente studiate per tale servizio.

L'Organizzazione FIAT è a disposizione di ogni Utente per fornire chiarimenti e consigli onde ottenere il migliore rendimento della vettura.

Le operazioni di revisione o di manutenzione per le quali consigliamo di rivolgersi ad una **Stazione di Servizio Fiat** sono contrassegnate da



PARTI DI RICAMBIO

A garanzia di un perfetto funzionamento di tutti gli organi della vettura, si ricorda che gli eventuali ricambi vanno effettuati esclusivamente con pezzi originali FIAT. Per l'ordinazione specificare:

- **Modello della vettura.**
- **Numero del motore** oppure **numero per l'ordinazione di ricambi**, a seconda che si tratti di pezzi relativi al motore o alla vettura.
- **Numero del particolare che si richiede.**

TESSERA DI GARANZIA

Con ogni vettura nuova viene fornita una **Tessera**, nella quale è riportato l'estratto delle norme che regolano la prestazione dell'**assistenza in garanzia**. La Tessera contiene inoltre due **tagliandi di servizio gratuito**, comprendenti varie operazioni di verifica, regolazione e lubrificazione da eseguirsi ai primi 1500 ÷ 2000 e 3000 ÷ 4000 km di percorso.

Si raccomanda vivamente, nell'interesse dell'Utente, di usufruire dei tagliandi, ai chilometri indicati, allo scopo di assicurare le migliori prestazioni e la perfetta efficienza della vettura.

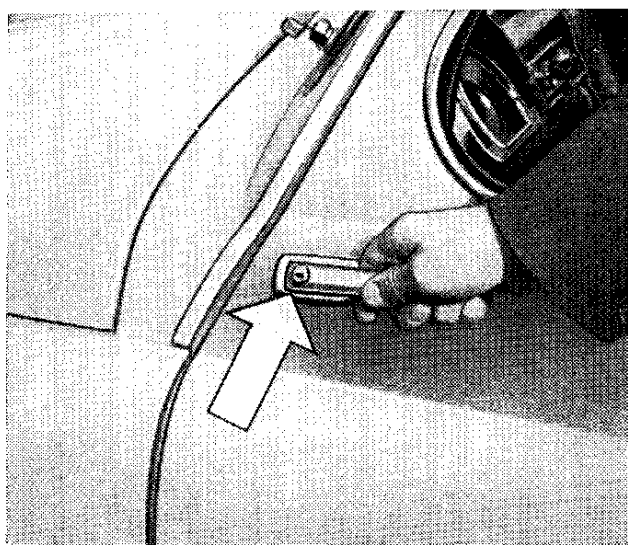
PRECAUZIONI PER IL PRIMO PERIODO D'USO DELLA VETTURA

CHILOMETRI PERCORSI	VELOCITÀ MASSIME CONSENTITE IN km/h			
	In I marcia	In II marcia	In III marcia	In IV marcia
Fino a 700 km	15	25	40	60
Da 700 a 1500 km	20	30	50	75
Da 1500 a 3000 km	Aumentare gradualmente i limiti di velocità sopra indicati fino a raggiungere il massimo consentito dalla vettura.			

- ▶ A vettura nuova attenersi scrupolosamente alle velocità previste durante il periodo di rodaggio e riportate sulla decalcomania applicata sul parabrezza.
- ▶ Dopo l'avviamento **evitare di raggiungere un elevato numero di giri** prima che il motore si sia sufficientemente riscaldato.
- ▶ **È necessario un periodo di rodaggio di almeno 3000 km.** Fra i 1500 ed i 3000 km **aumentare gradualmente la velocità** fino a raggiungere la velocità massima soltanto dopo i 3000 km di percorso.
- ▶ Tenere presente che il motore è provvisto di uno speciale olio da rodaggio che **deve essere sostituito con olio normale solamente dopo i primi 1500 ÷ 2000 km di percorso** (tagliando **A** della « Tessera di garanzia »).

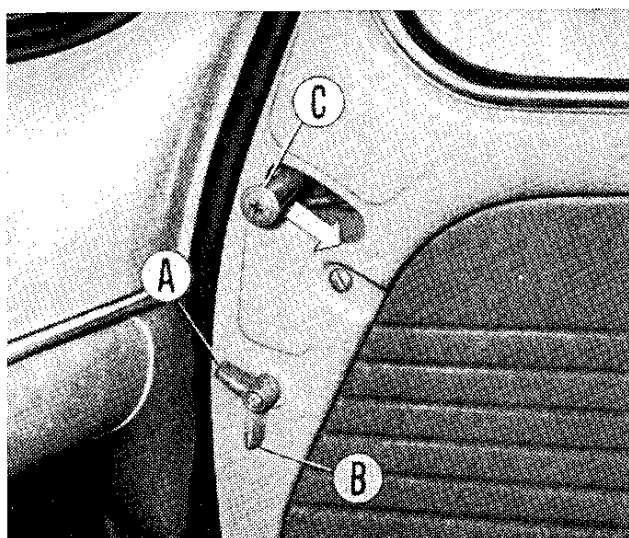
N o r m e d ' u s o

PORTE, SEDILI E VANI BAGAGLI



La maniglia per l'apertura della porta lato guida è munita di serratura con chiave per il bloccaggio dall'esterno della vettura.

All'apertura della porta, si accende automaticamente la lampada per l'illuminazione dell'interno vettura.



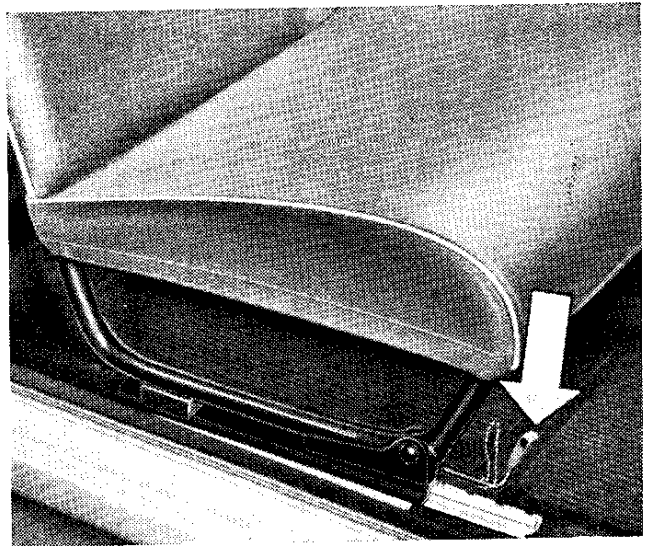
La porta lato opposto guida può essere sbloccata dall'interno della vettura ruotando la levetta che può assumere due posizioni:

A = serratura libera.

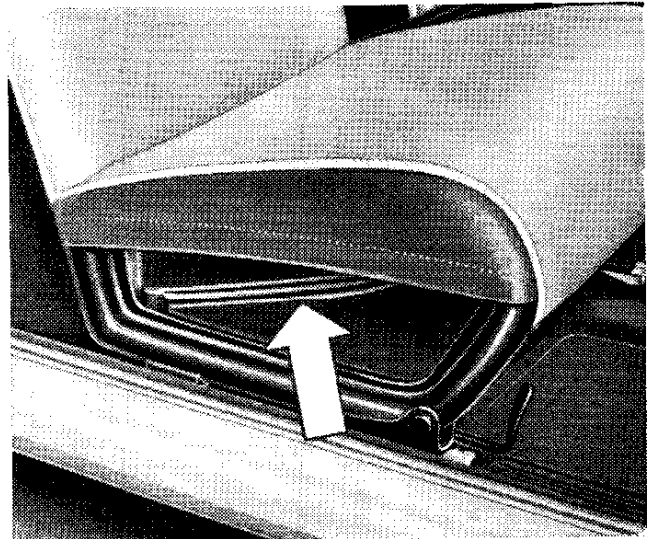
B = serratura bloccata.

Per aprire la porta, con la levetta in **A**, agire sul pomello **C**.

La posizione dei sedili anteriori può essere regolata previo spostamento verso destra della levetta di bloccaggio.

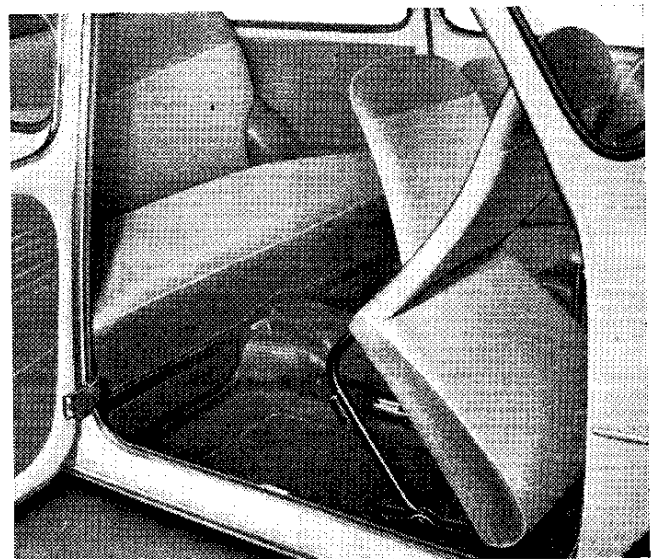


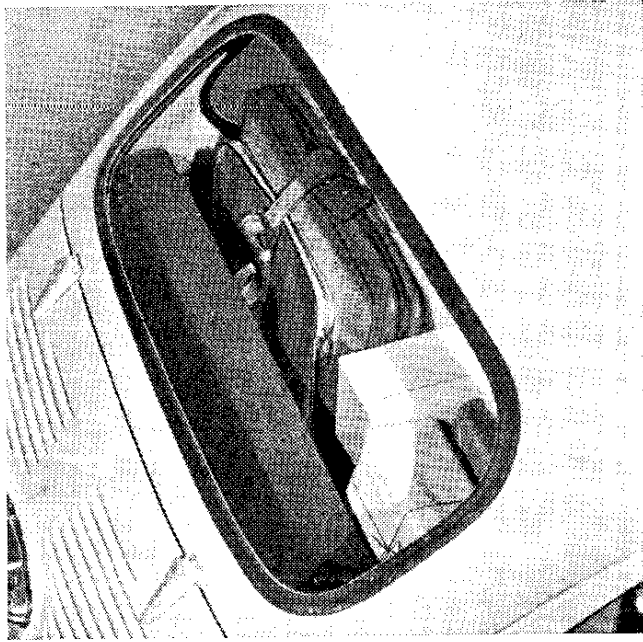
A richiesta, vengono forniti sedili anteriori con schienale a posizione regolabile: tirare verso l'alto la leva sottostante al sedile.



Scanned by Dan

Per facilitare l'accesso al sedile posteriore, i sedili anteriori sono ribaltabili in avanti.





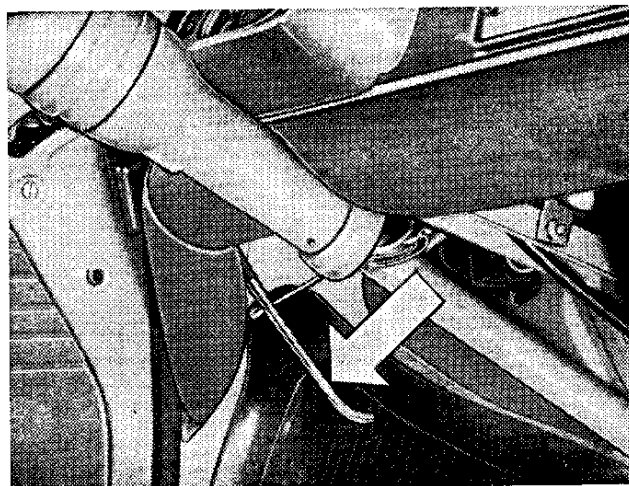
Vano bagagli sistemato dietro lo schienale del sedile posteriore, ampliabile ribaltando in avanti lo schienale stesso.

Vano supplementare bagagli sotto il cofano anteriore.



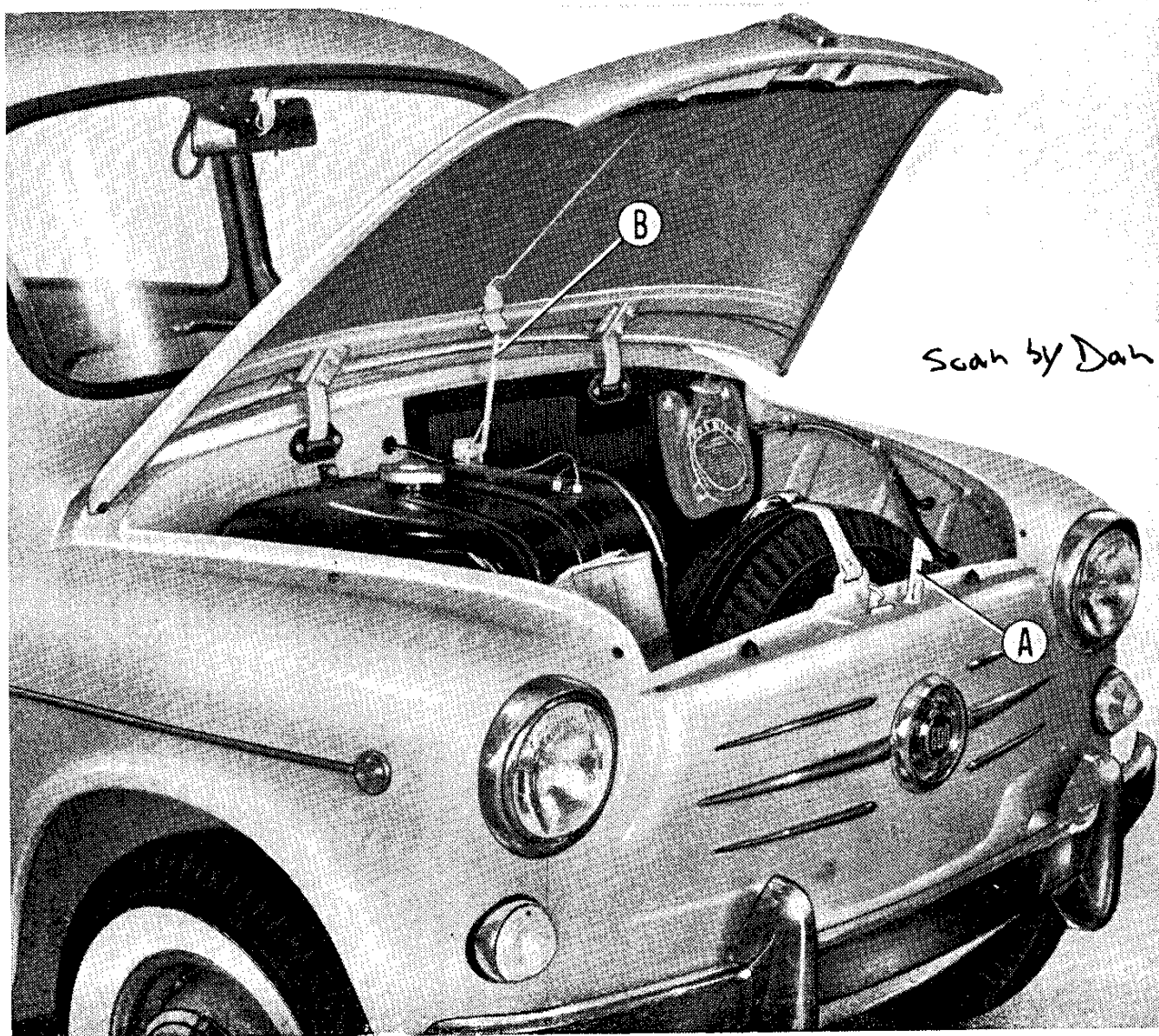
APERTURA DEL COFANO ANTERIORE

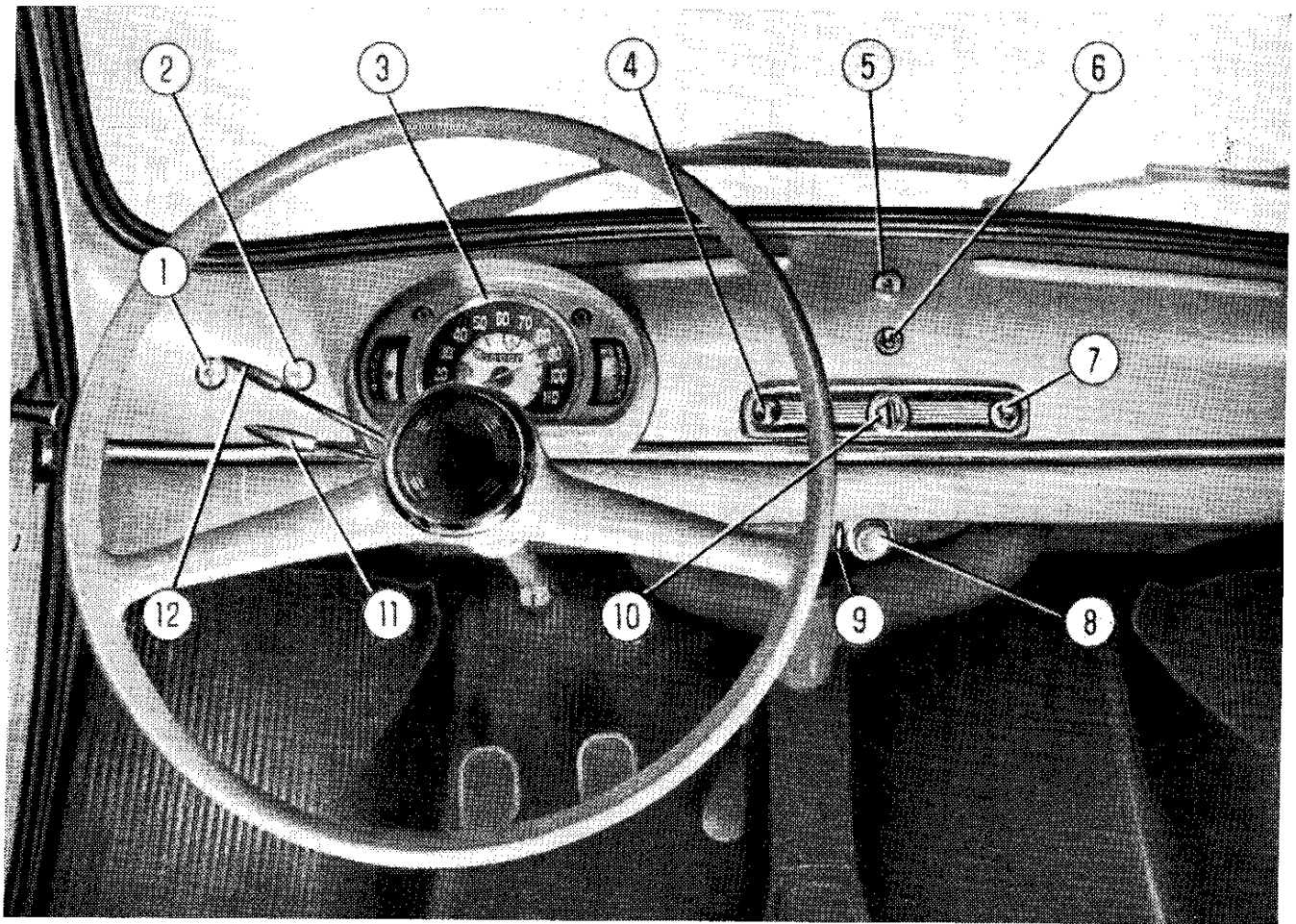
Per sbloccare il coperchio del cofano anteriore agire sul tirante di comando.



Per permettere l'apertura del coperchio spingere verso l'interno il gancio di sicurezza (A).

Asta (B) di sostegno del coperchio in posizione di apertura.

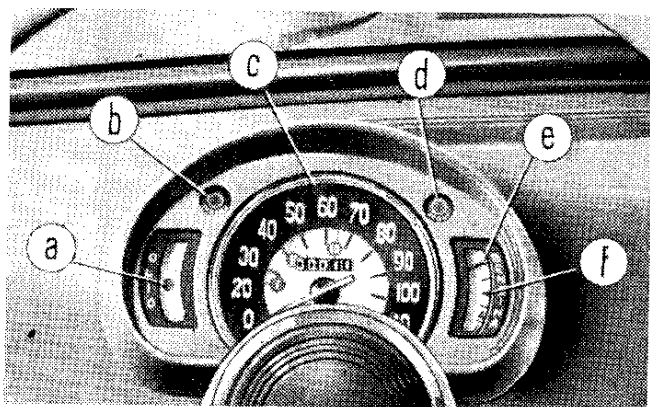




Vettura con guida sinistra.

APPARECCHI DI CONTROLLO E COMANDI SUL PANNELLO PORTASTRUMENTI

- 1) Segnalatore per accensione luci di posizione (verde) (*).
- 2) Segnalatore per accensione proiettori a piena luce (bleu) (*).
- 3) Quadro di controllo:



a) Segnalatore insufficiente pressione olio (rosso): è spento quando la pressione dell'olio è sufficiente ad assicurare la lubrificazione del motore.

b) Segnalatore insufficiente tensione dinamo per carica batteria (rosso): è spento quando il motore

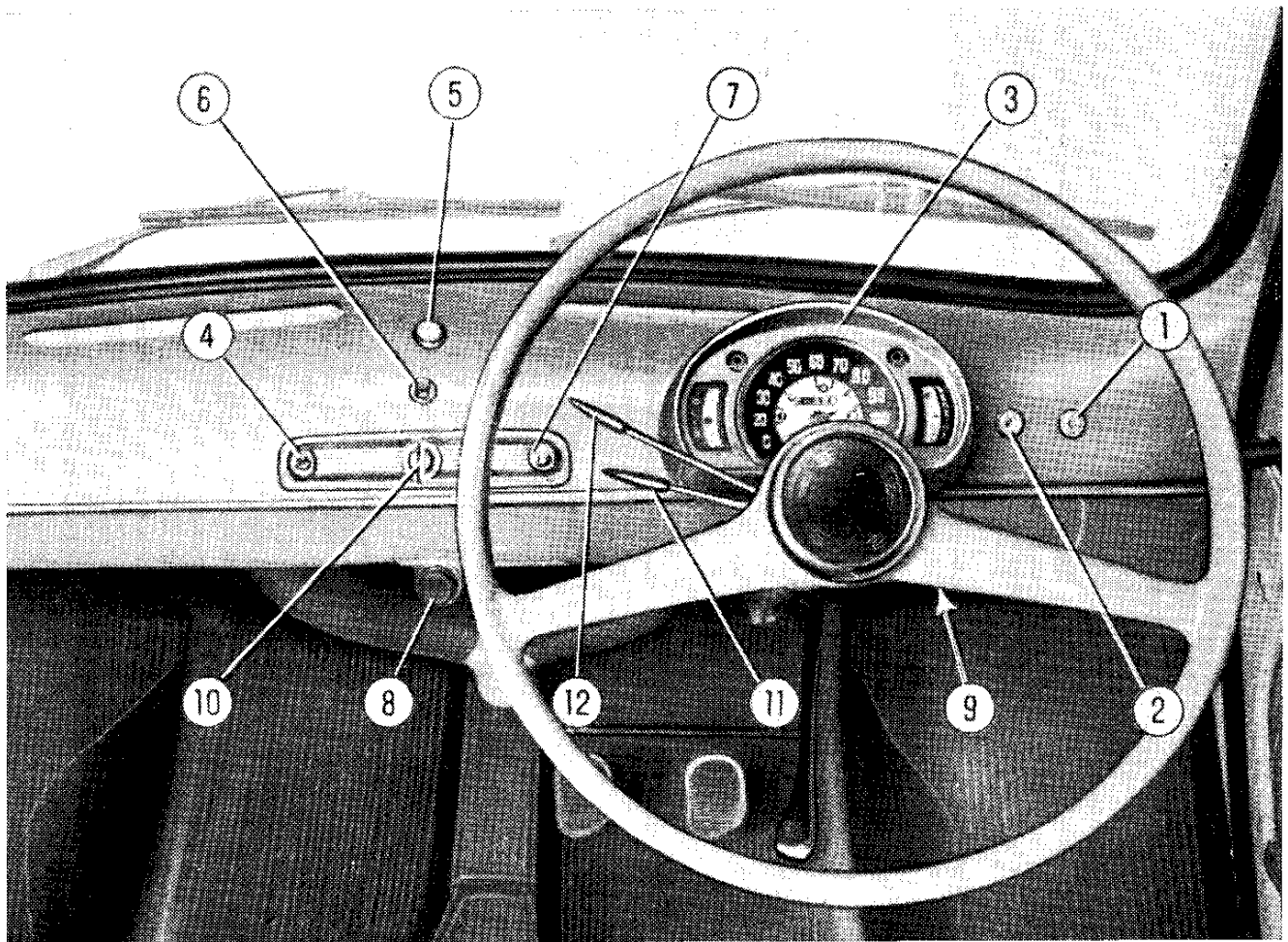
(*). L'intensità luminosa è regolabile ruotando la parte esterna del segnalatore.

**Questo documento è stato
scaricato GRATUITAMENTE
Da www.iw1axr.eu/auto.htm**

**Questo documento è stato
scaricato GRATUITAMENTE
Da www.iw1axr.eu/auto.htm**

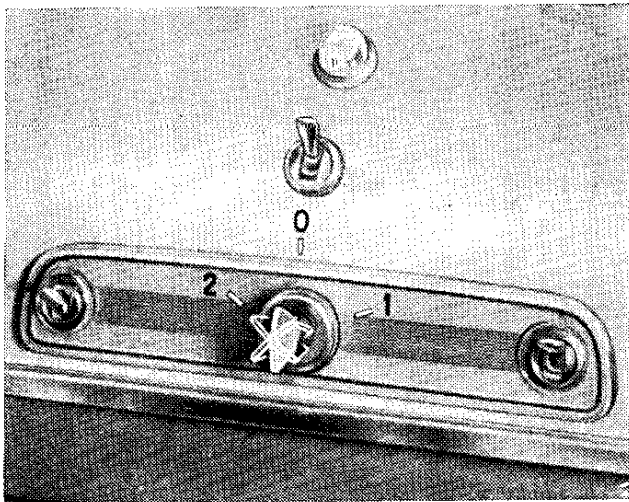
**Questo documento è stato
scaricato GRATUITAMENTE
Da www.iw1axr.eu/auto.htm**

**Questo documento è stato
scaricato GRATUITAMENTE
Da www.iw1axr.eu/auto.htm**



Vettura con guida destra.

- supera i 1100 giri/min (vettura a 23 km/ora con il cambio in 4^a marcia).
- c) Tachimetro contachilometri:** i dischetti rossi indicano i limiti massimi di velocità (dopo il rodaggio).
- d) Segnalatore temperatura pericolosa acqua di raffreddamento motore (rosso):** si accende con temperatura d'uscita acqua dal motore superiore ai 110° C.
- e) Indicatore livello combustibile.**
- f) Segnalatore riserva carburante (rosso):** si accende quando la quantità di benzina nel serbatoio è inferiore a 3,5 ÷ 5 litri.
- 4) Interruttore per illuminazione apparecchi sul quadro di controllo.**
- 5) Segnalatore di funzionamento luci di direzione (verde),** (vedi nota a pag. 12).
- 6) Interruttore per illuminazione esterna:** con interruttore inserito si accendono le luci di posizione, la luce targa e si mette sotto corrente il commutatore comandato dalla levetta (12).
- 7) Commutatore per tergicristallo:** a tre posizioni (levetta in alto: tergicristallo in moto; al centro: interruzione corrente; in basso: racchette in posizione orizzontale).
- 8) Pompetta per azionamento lavacrystallo:** per la pulizia del parabrezza premere più volte il cappuccio di gomma ed inserire il commutatore per tergicristallo (7).



9) Tirante comando a mano acceleratore.

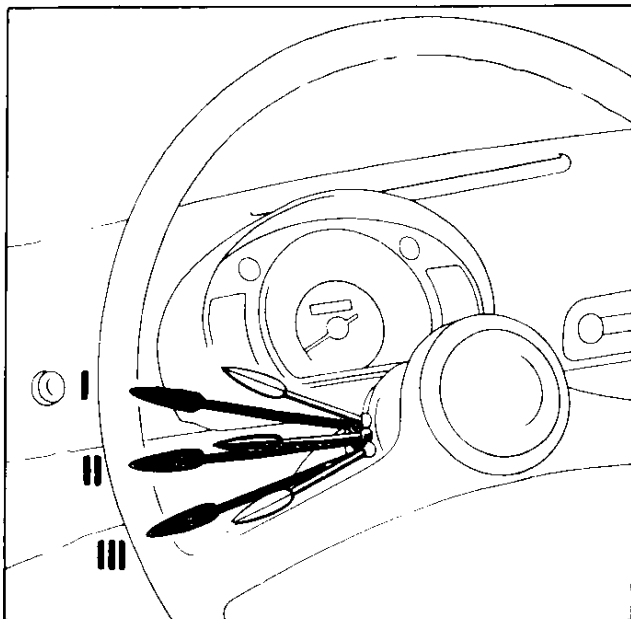
10) Commutatore a chiave per accensione motore e segnalazioni varie (*).

0: tutto spento (chiave estraibile).

1: accensione motore e segnalazioni varie inserite (chiave non estraibile).

2: luce di stazionamento, con levetta comando illuminazione esterna nella posizione I (chiave estraibile).

A motore fermo **non lasciare mai** la chiave nella posizione 1.



11) Levetta comando luci di direzione:

- d — sterzata a destra;
- s — sterzata a sinistra.

Il ritorno della levetta si ottiene rad-drizzando il volante.

12) Levetta di commutazione illuminazione esterna anteriore (previa inserzione dell'interruttore 6, pag. 13).

I: luce targa e luci anteriori e posteriori di posizione;

II: luce targa, luci anteriori e posteriori di posizione e proiettori a luce anabbagliante;

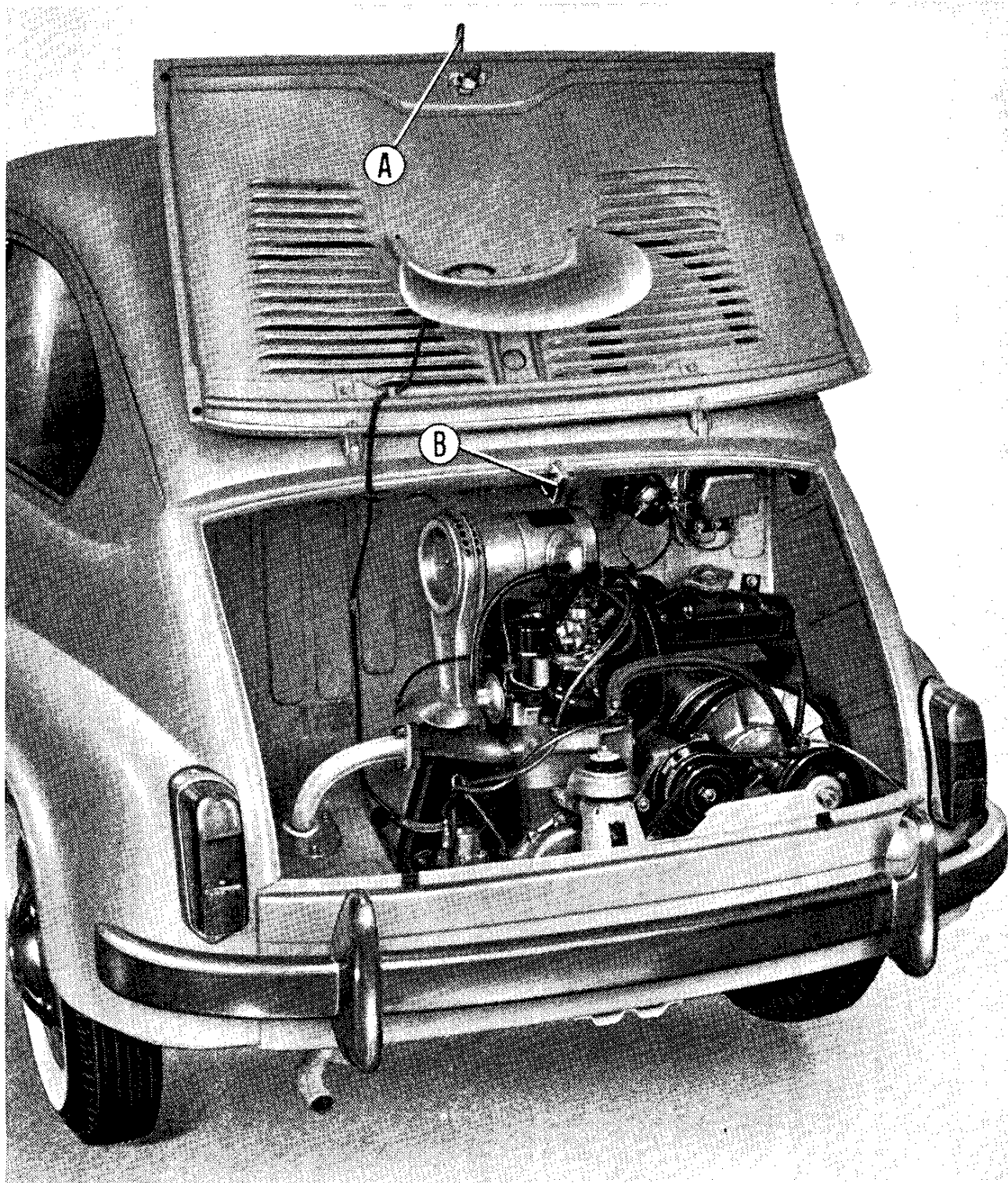
III: luce targa, luci anteriori e posteriori di posizione e proiettori a piena luce.

Nelle posizioni I e III si ottengono i lampi luce anabbaglianti **spostando la levetta in alto** (verso il volante).

Con interruttore (6) disinserito, i lampi luce si possono ottenere in tutte tre le posizioni della levetta.

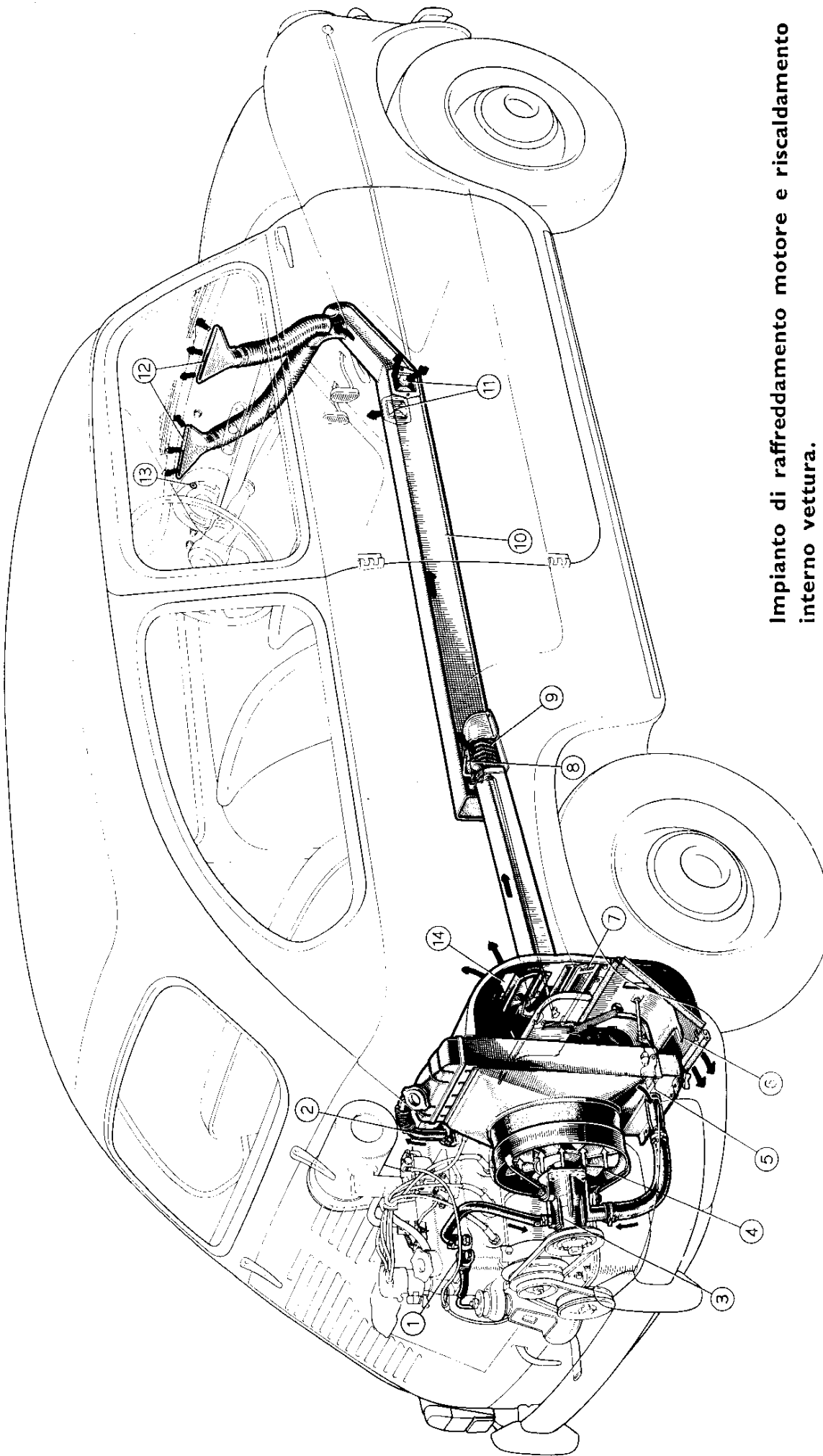
(*) Le segnalazioni varie comprendono:

- indicatore livello carburante con segnalatore della riserva;
- segnalatore d'insufficiente tensione dinamo per carica batteria;
- segnalatore insufficiente pressione olio;
- segnalatore temperatura pericolosa dell'acqua raffreddamento motore;
- luci di direzione e relativo segnalatore;
- luci posteriori d'arresto;
- proiettori a piena luce e relativo segnalatore, anabbaglianti, lampi luce, luci posizione e relativo segnalatore, targa e vano motore;
- circuito illuminazione quadro controllo.



APERTURA DEL VANO MOTORE

Per l'apertura, agire sulla maniglia (A) e ribaltare lo sportello verso l'alto. Con l'illuminazione esterna inserita, si accende automaticamente la lampada (B) d'illuminazione vano motore.



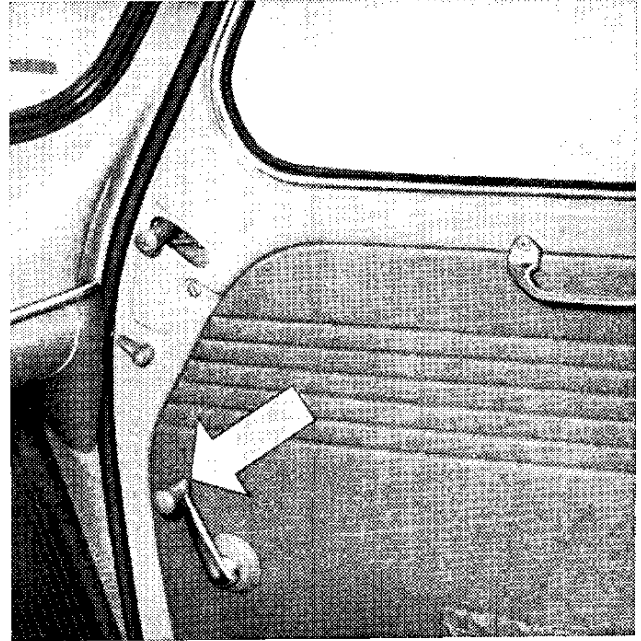
1. Interruttore termometrico per segnalatore temperatura pericolosa acqua di raffreddamento motore. - 2. Tubazione di uscita acqua dalla testa cilindri. - 3. Pompa acqua. - 4. Ventilatore. - 5. Termostato per azionamento farfalla. - 6. Farfalla per variazione portata aria attraverso il radiatore. - 7. Deflettore in posizione per convogliare l'aria calda nell'interno vettura. - 8. Levetta per aziona-

Impianto di raffreddamento motore e riscaldamento interno vettura.

- mento deflettori. - 9. Filtro aria calda. - 10. Convogliatore longitudinale dell'aria calda. - 11. Pomelli comando sportellini immissione aria calda nell'interno vettura. - 12. Diffusori aria calda sul parabrezza. - 13. Segnalatore luminoso temperatura pericolosa acqua di raffreddamento motore. - 14. Deflettore per immissione aria calda nell'interno vettura, in corrispondenza del vano bagagli.

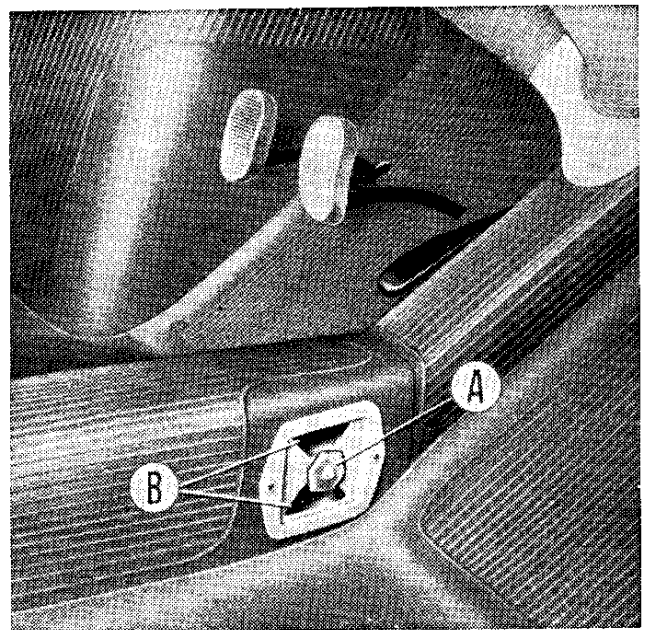
CONDIZIONAMENTO ARIA INTERNO VETTURA

Ventilazione estiva. Cristallo porte scendente con comando a manovella.



Scan by Dan

Riscaldamento invernale. Per evitare l'appannamento e prevenire la formazione di brina e ghiaccio sul parabrezza, orientare la levetta (8, pag. 16) verso destra (primo scatto). Per il riscaldamento dell'interno vettura, far ruotare i due pomelli (A) in modo da permettere il passaggio dell'aria calda attraverso i due sportellini (B). Ruotando ulteriormente la levetta (8, pag. 16) fino all'arresto, si provoca pure l'immissione di aria calda nell'interno in corrispondenza del vano posteriore portabagagli.

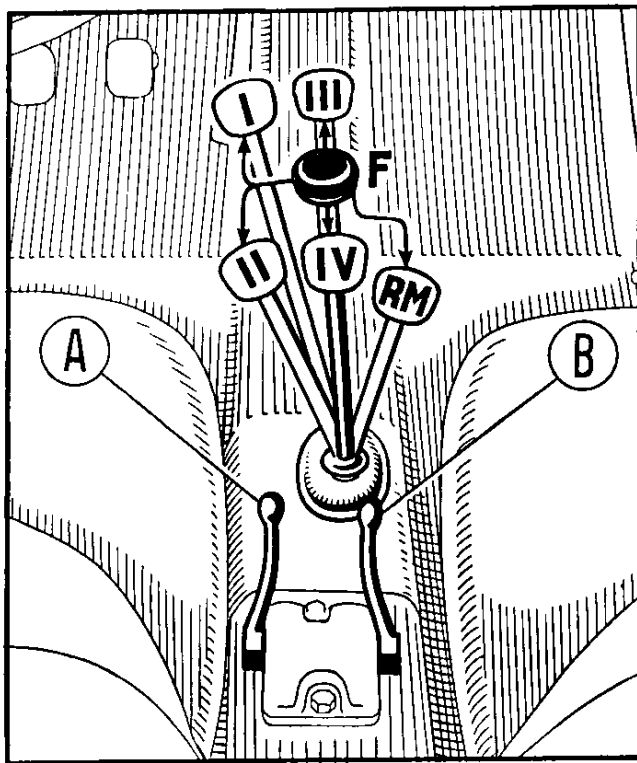


AVVIAMENTO DEL MOTORE

Posizione dei comandi per l'avviamento a freddo.

Effettuate le normali verifiche e rifornimenti (ved. « *Consigli agli Utenti* »), predisporre i comandi nel modo seguente:

- a) Leva del cambio: in folle.
- b) Manetta (A) del dispositivo d'avviamento del carburatore: tirata a fondo.
- c) Chiave del commutatore d'accensione: inserita e ruotata nella posizione 1 (pag. 14).



Per l'innesto della retromarcia premere la leva.

- d) Pedale frizione: spinto a fondo (consigliabile a motore freddo).

Con i comandi nelle posizioni indicate:

- Tirare a fondo la manetta (B) di comando del motorino elettrico d'avviamento.

Non premere sul pedale acceleratore fino a quando il motore non è regolarmente avviato. Riportare la manetta in riposo non appena il motore si è avviato.

- Riportare **gradualmente** in posizione di riposo la manetta (A) del dispositivo d'avviamento del carburatore (il dispositivo del carburatore è regolabile in relazione alla temperatura ambiente ed a quella del motore) fino a raggiungere la posizione di riposo quando il motore sia sufficientemente caldo, per evitare la diluizione del lubrificante.

Avviamento a caldo.

A motore caldo la manetta (A) del dispositivo di avviamento del carburatore deve essere lasciata in posizione di riposo.

A motore molto caldo può essere necessario **premere a fondo** il pedale acceleratore, abbandonandolo gradualmente non appena il motore si avvia.

AVVIAMENTO DELLA VETTURA

- a) Premere a fondo il pedale della frizione.
- b) Portare la leva del cambio in posizione di 1^a velocità.
- c) Allentare **completamente** il freno

a mano (per disimpegnare la leva premere il pulsante posto sulla sua estremità).

- d) Abbandonare lentamente il pedale della frizione ed accelerare progressivamente.

DURANTE LA MARCIA

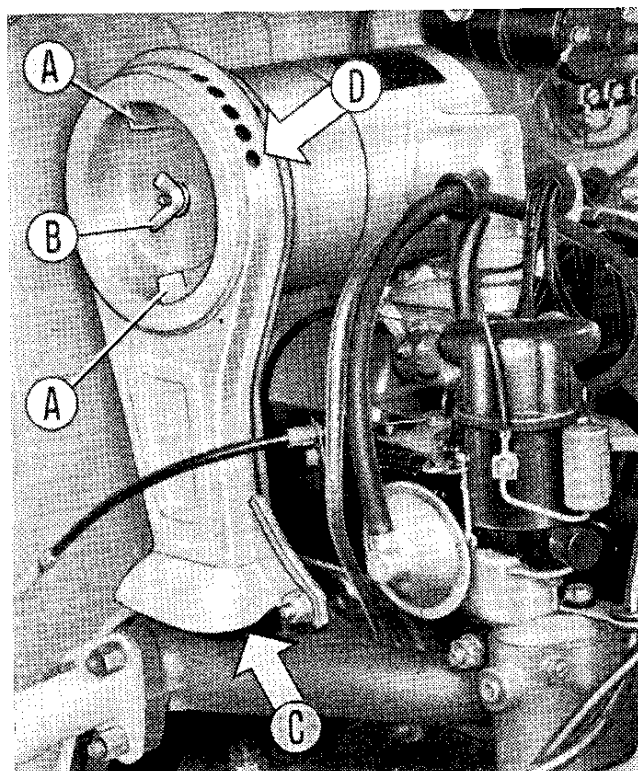
— **Non superare mai** (nemmeno in discesa) i limiti di velocità per le prime tre marce indicati con i dischetti rossi sul tachimetro e la velocità massima consentita.

— In condizioni normali tutti i segnalatori luminosi (luci rosse) sul quadro di controllo devono essere spenti.

DURANTE LA STAGIONE FREDDA

Oltre all'impiego di miscela incongela-
bile (ved. « *Consigli agli Utenti* »), occorre
pure escludere l'entrata di aria fredda
nel filtro d'aspirazione del carburatore,
ruotando il coperchio anteriore di 180°.

- (A) Alette per la rotazione del coperchio del filtro.
- (B) Dado a galletto di fissaggio coperchio al corpo filtro.
- (C) Entrata di aria calda nel filtro durante la stagione invernale (aletta rossa in alto).
- (D) Entrata aria nel filtro durante la stagione estiva (aletta verde in alto).

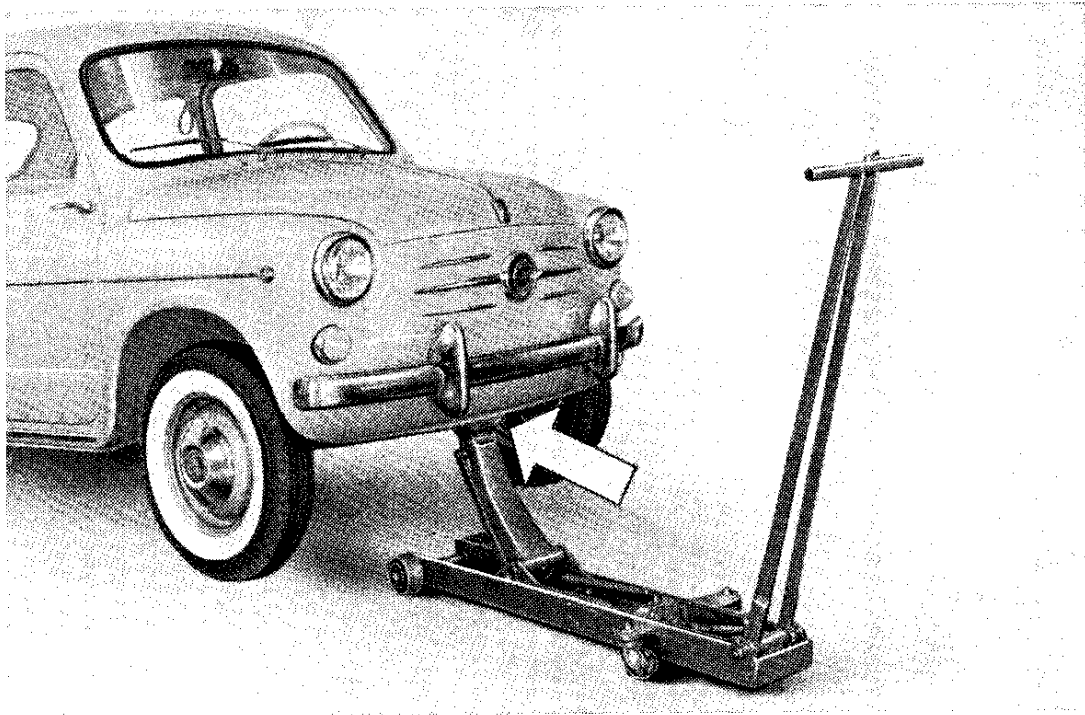




SOSTITUZIONE RUOTE

Per il cambio di una ruota effettuare le seguenti operazioni:

- a) Sistemare possibilmente la vettura su strada non in pendenza, e bloccare le ruote posteriori con il freno a mano.
- b) Togliere la coppa e allentare di circa un giro, mediante la manovella di dotazione, le quattro colonnette di fissaggio della ruota.
- c) Innestare il codolo del martinetto nella mensola sistemata sotto il pavimento e agire sul martinetto fino a quando la ruota da sostituire risulti sollevata da terra di $2 \div 3$ cm.
- d) Svitare le quattro colonnette di fissaggio ed estrarre la ruota.
- e) Montare la ruota di scorta tenendo presente che il grano di centraggio, sporgente dal tamburo, deve corrispondere con il foro esistente sul disco della ruota.
- f) Avvitare le colonnette in modo uniforme, passando alternativamente da una colonnetta all'altra opposta.
- g) Abbassare la vettura agendo sul martinetto ed estrarre il codolo di questo dalla mensola di sostegno.
- h) Serrare quindi a fondo le colonnette e rimettere la coppa.



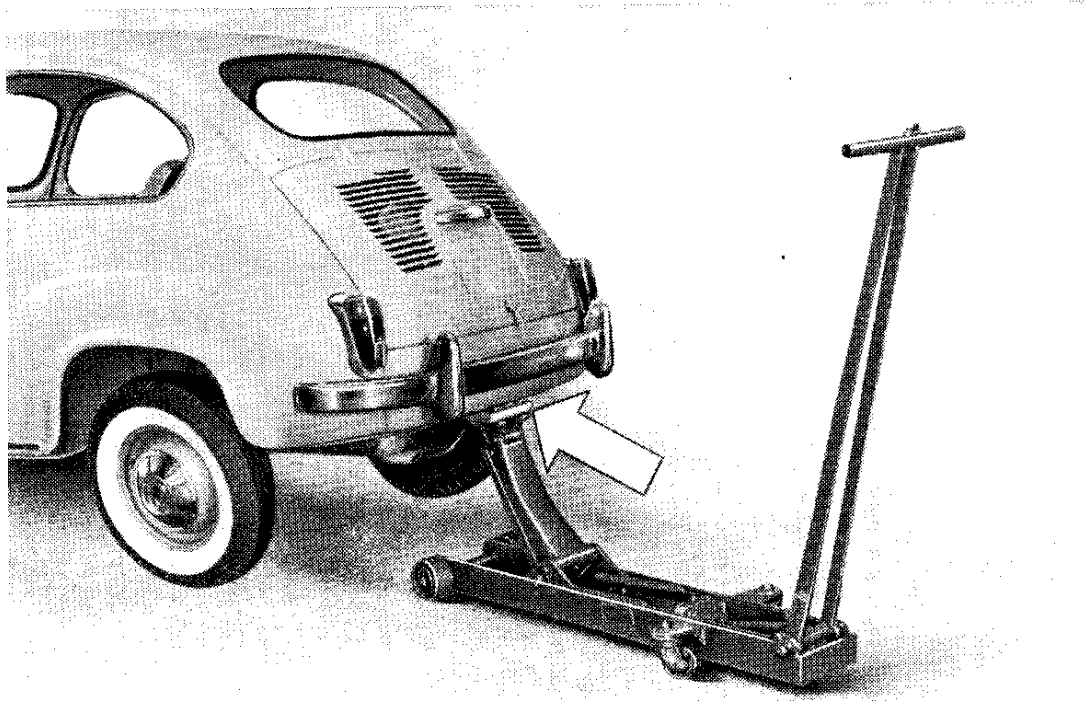
SOLLEVAMENTO VETTURA

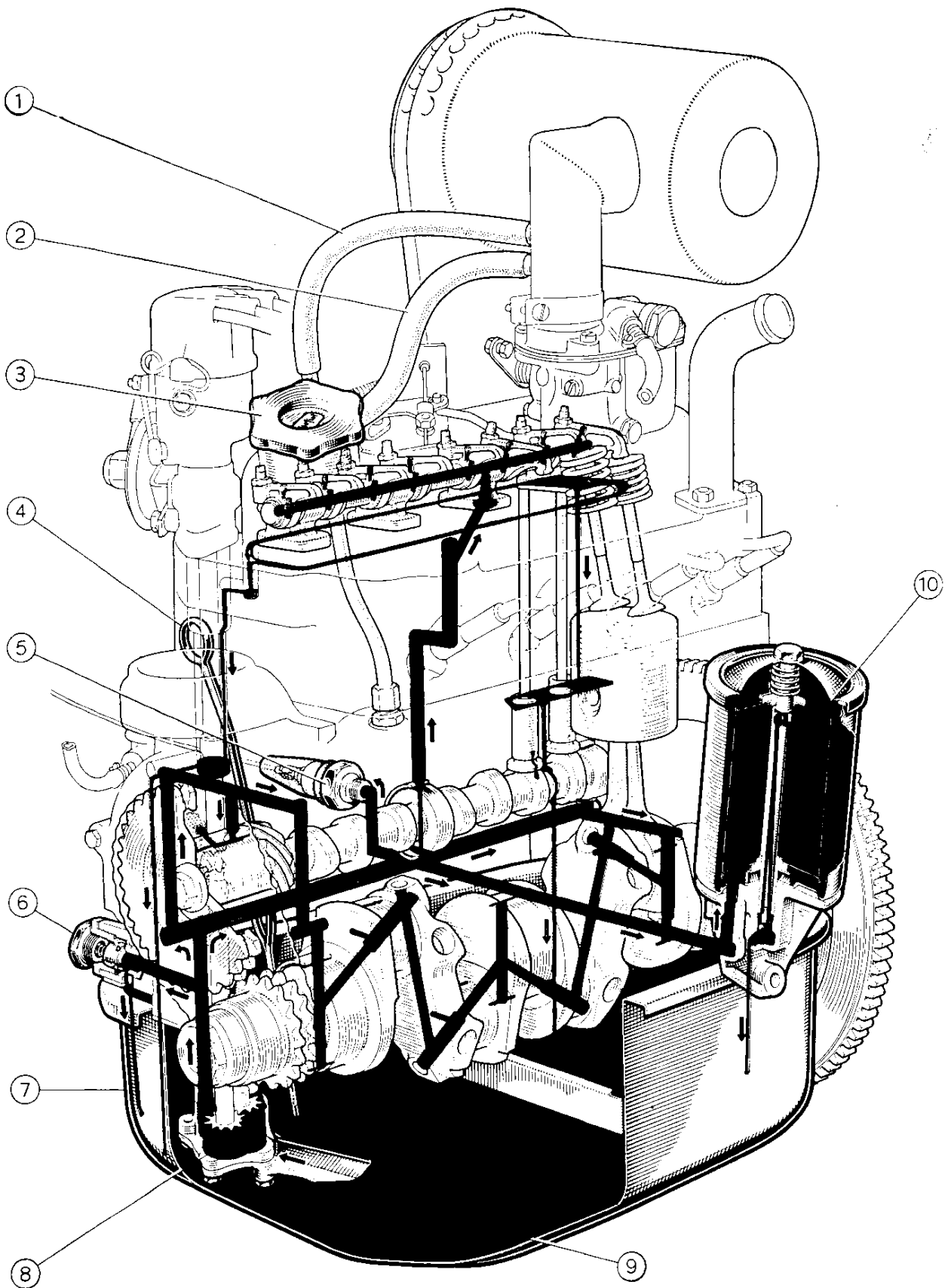
Per sollevare la vettura dalla parte anteriore e da quella posteriore è indispensabile disporre l'estremità del martinetto sotto le apposite staffe-sopporto come indicato nelle figure.

Per il sollevamento della parte poste-

riore **interporre sempre**, fra martinetto e staffa, un tassello di legno dello spessore di almeno 3 cm.

Se la vettura dovesse essere trainata, fissare la fune di traino soltanto alla staffa-sopporto anteriore anzidetta.





Schema della lubrificazione del motore.

1. Tubo per circolazione aria nell'interno del motore. - 2. Tubo per aspirazione aria e vapori d'olio dall'interno del motore. - 3. Bocchettone per introduzione olio. - 4. Asta indicatrice di livello olio nella coppa. - 5. Segnalatore d'insufficiente pressione olio motore. - 6. Valvolina di scarico dell'eccesso di pressione olio. - 7. Coppa dell'olio. - 8. Pompa olio ad ingranaggi. - 9. Filtro d'aspirazione della pompa olio. - 10. Filtro olio in derivazione, a cartuccia ricambiabile.

Scan by Dan

M a n u t e n z i o n e

USO DEGLI SCHEMI DI MANUTENZIONE

Le varie operazioni di manutenzione, da eseguire periodicamente in relazione ai chilometri percorsi, sono citate in due schemi distinti: il primo indica i punti da lubrificare, il secondo le operazioni di pulizia, di verifica e di regolazione da eseguire. Ogni operazione è contraddistinta negli schemi da un numero; nella corrispondente leggenda trovasi il riferimento alla pagina dove l'operazione stessa è descritta. Inoltre nello schema della lubrificazione ciascuna operazione è pure contraddistinta da un simbolo che indica la qualità del lubrificante da impiegare.

Per le qualità degli oli non specificati nel presente capitolo ved. a pag. 54.

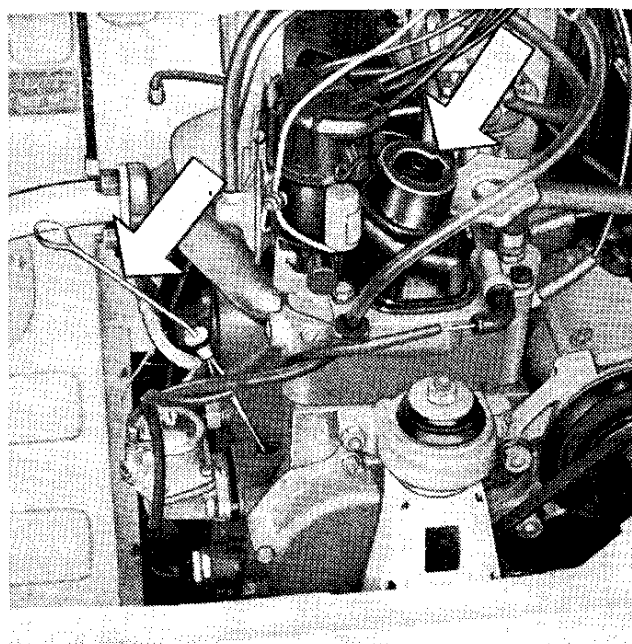
LUBRIFICAZIONE MOTORE

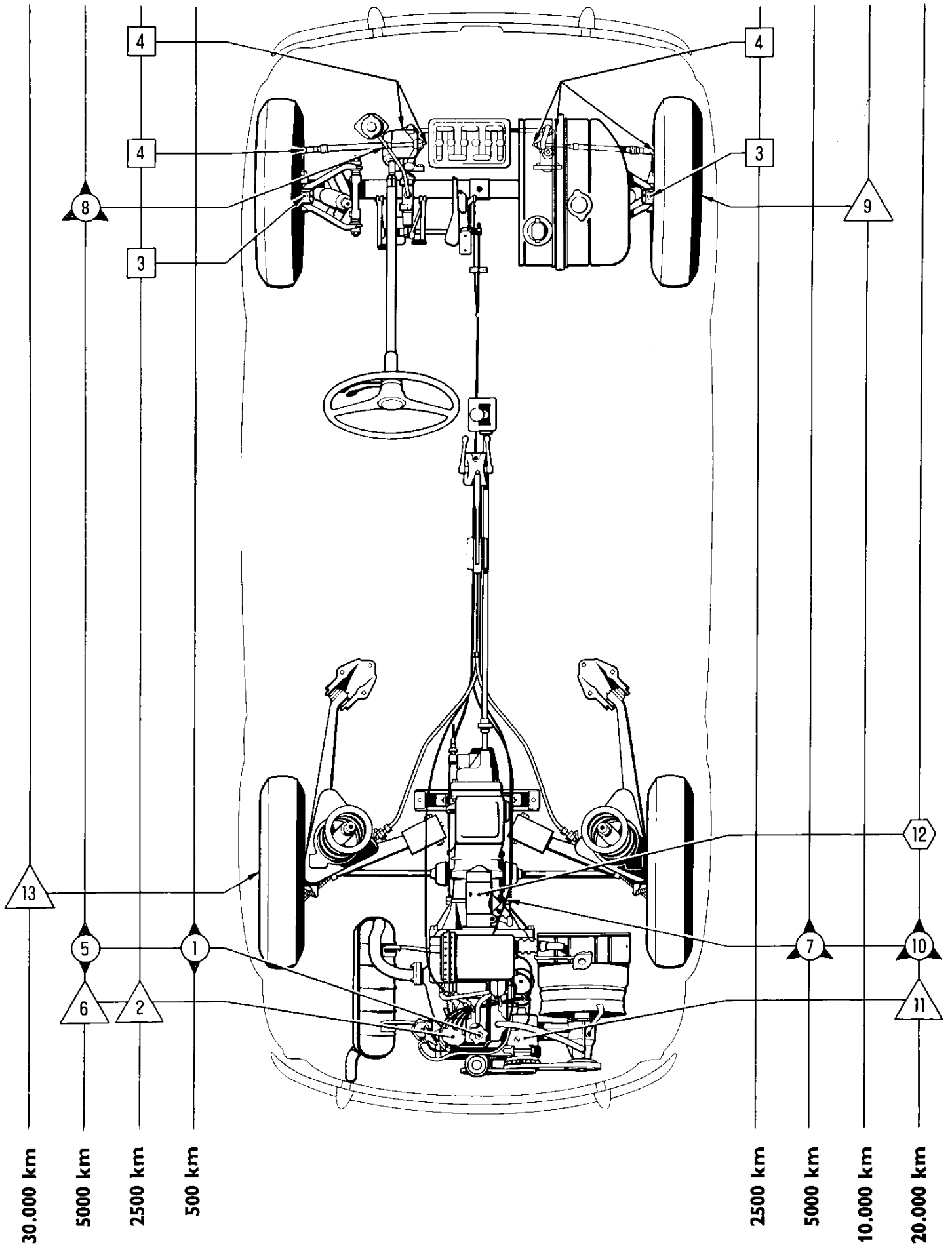
Coppa olio.

Ogni 500 km: verificare il livello dell'olio. Deve sempre essere fra i limiti "Min" e "Max" incisi sull'asta di controllo.

Ogni 5000 km: sostituire l'olio nella coppa a motore **caldo**.

A motore nuovo la sostituzione si deve effettuare dopo i primi 1500 ÷ 2000 km e 3000 ÷ 4000 km (operazione inclusa nei tagliandi **A** e **B** della « **Tessera di Garanzia** »).





SCHEMA DELLA LUBRIFICAZIONE GENERALE

Ogni 500 km

1. Coppa olio Ved. a pag. 23

Ogni 2500 km

2. Distributore d'accensione » 31
3. Montanti fusi articolati » 36
4. Tiranti dello sterzo » 37

Ogni 5000 km

5. Coppa olio » 23
6. Distributore d'accensione » 31
7. Cambio di velocità e differenziale » 33
8. Scatola guida » 36

Ogni 10.000 km

9. Cuscinetti ruote anteriori (grasso FIAT MP) . . » 38

Ogni 20.000 km

10. Cambio di velocità e differenziale » 33
11. Dinamo » 39
12. Motorino d'avviamento » 39

Ogni 30.000 km

13. Cuscinetti ruote posteriori (grasso FIAT MP) . » 38

LUBRIFICANTI



Olio da motore
(vedere a pag. 54)



Olio Fiat W 90



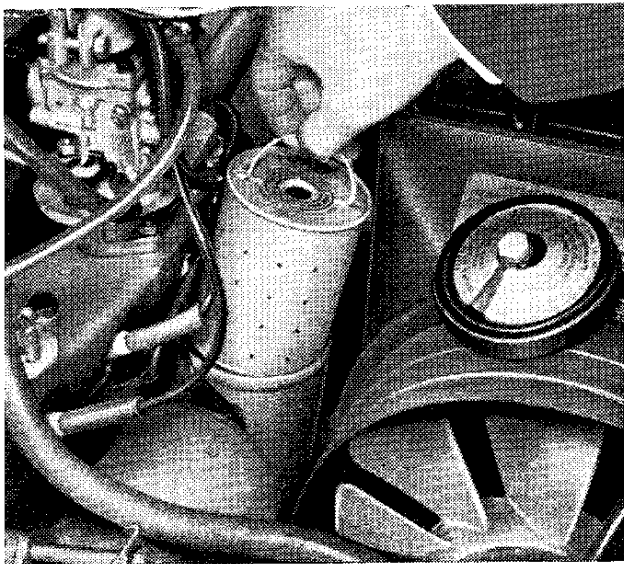
Grasso Fiat Jota 1



Grasso Fiat Jota 2/M



Grasso Fiat Jota 3 e MP

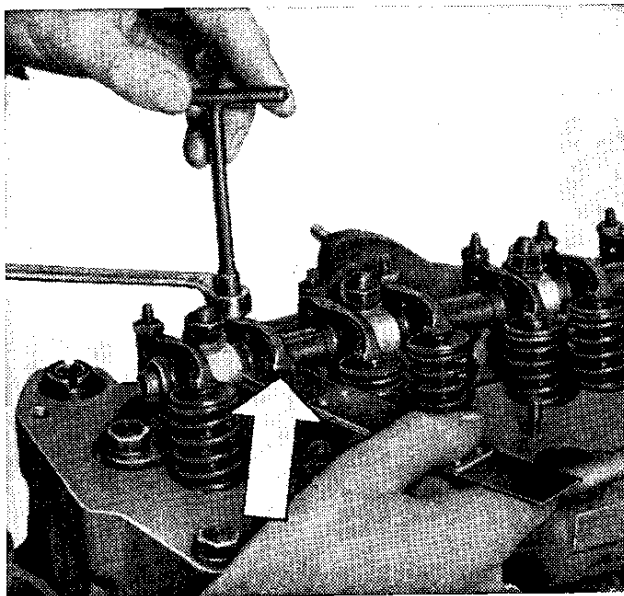


Scanned by Dah

Filtro olio.

Ogni 5000 km: sostituire la cartuccia filtrante. A motore nuovo tale sostituzione deve essere effettuata dopo i primi 3000 ÷ 4000 km di percorso, in occasione cioè del secondo cambio dell'olio.

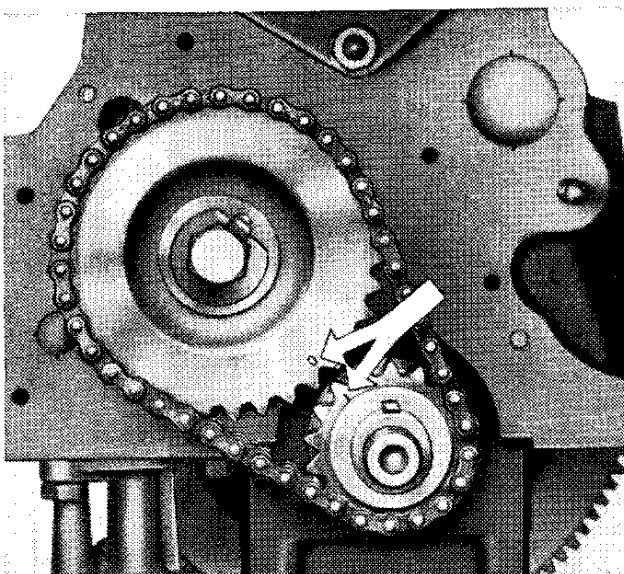
Non far funzionare il motore con il filtro sprovvisto di cartuccia filtrante.



DISTRIBUZIONE

Gioco punterie.

A motore nuovo, dopo i primi 1500 ÷ 2000 km e dopo 3000 ÷ 4000 km, controllare il giuoco fra valvole e bilancieri che deve essere di 0,15 mm (a motore freddo, per aspirazione e per scarico). In seguito il giuoco deve essere controllato soltanto se la distribuzione risulterà rumorosa.



Messa in fase distribuzione.

Con i segni di riferimento orientati come in figura la distribuzione è in fase.



Ogni 20.000 km: far controllare tutta la distribuzione da una Stazione di Servizio Fiat.

ALIMENTAZIONE



Se eventualmente si riscontrassero delle irregolarità nell'arrivo del combustibile al carburatore, verificare la tenuta dei raccordi della tubazione d'aspirazione dal serbatoio, il filtro sul tubo d'aspirazione immerso nel serbatoio, quello sulla pompa di alimentazione ⁽¹⁾ ed infine quello sul raccordo d'arrivo della benzina al carburatore.

Filtro aria.

Ogni 5000 km: pulire accuratamente l'elemento filtrante scuotendolo ripetutamente e sottoponendolo successivamente ad un getto d'aria a bassa pressione. Se risulta intasato sostituirlo.

Ogni 10.000 km: sostituire l'elemento filtrante.

Percorrendo strade molto polverose la pulizia e la sostituzione del filtro dev'essere più frequente.

Carburatore.

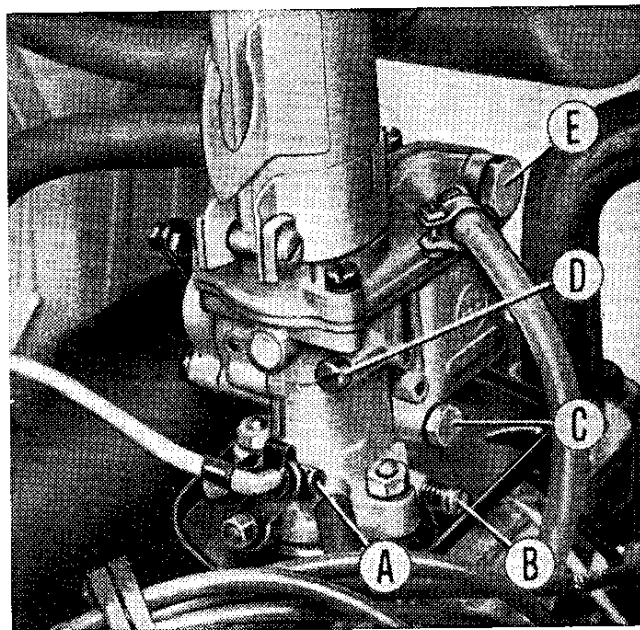
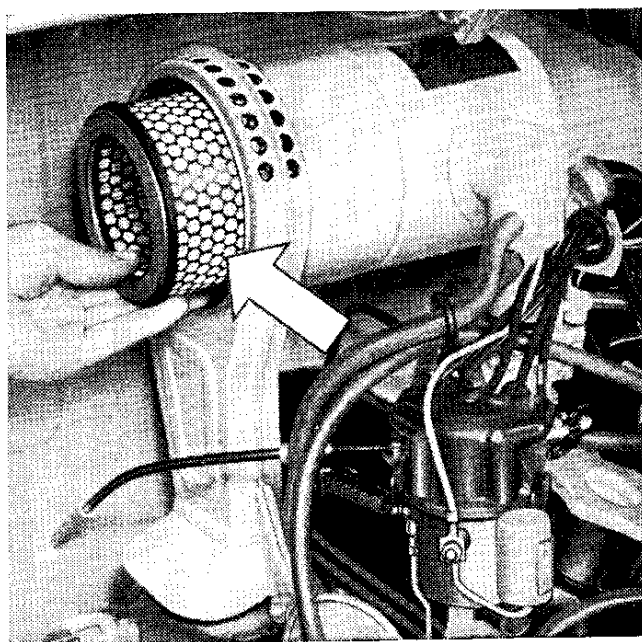
Se il motore, pur essendo caldo, al « minimo » tende a fermarsi, aumentare leggermente l'apertura della farfalla agendo sulla vite **(A)**.

Si può regolare la dosatura della miscela a regime minimo agendo sulla vite **(B)**. È consigliabile far eseguire questa regolazione da persona competente.

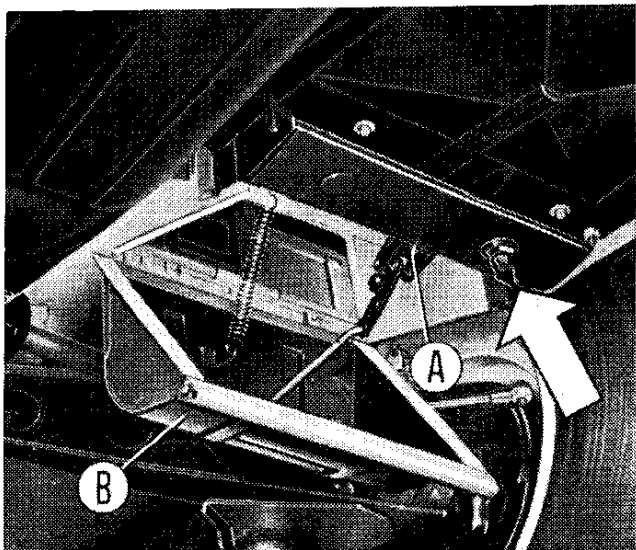
L'eventuale pulizia degli ugelli **(C)** e **(D)** e del filtro interno **(E)** deve essere eseguita esclusivamente mediante soffiatura.



Per qualsiasi anomalia di funzionamento rivolgersi ad una Stazione di Servizio Fiat.



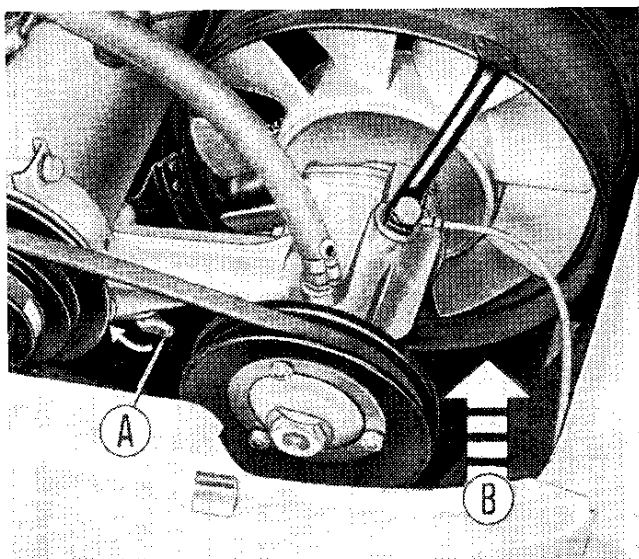
⁽¹⁾ Prima di procedere allo smontaggio della pompa e relative tubazioni per verifiche e pulizie, sfilare la tubazione di collegamento dal raccordo di presa sul serbatoio, al fine di evitare l'uscita del combustibile aspirato dal tubo che fa da sifone.




RAFFREDDAMENTO

Radiatore acqua.

Ogni 500 km: verificare ed eventualmente ripristinare il livello. Quando la temperatura si approssima allo 0° C usare una soluzione di liquido speciale anticongelante FIAT (vedere libretto « Consigli agli Utenti »).




Se si riscontrasse la necessità di effettuare frequenti rabbocchi d'acqua, verificare:

- Il regolare funzionamento della valvola sul tappo radiatore.
- La tenuta dei manicotti di gomma.
- La tenuta delle guarnizioni interne della pompa acqua (non devono verificarsi perdite d'acqua dai fori di scarico sul corpo e sul coperchio della pompa).
-  Il regolare funzionamento del termostato (A) situato nella vaschetta inferiore del radiatore, il quale deve aprire progressivamente la farfalla di scarico aria (B) di raffreddamento radiatore (inizio apertura a 70° C - massima apertura a 105° C).
- La tensione delle cinghie comando dinamo, pompa acqua e ventilatore.

Per la sostituzione totale dell'acqua ruotare il rubinetto (A) di scarico acqua dal motore nel senso della freccia e così pure quello di scarico acqua dal radiatore (B). A scarico effettuato, chiudere i rubinetti, riempire fino al livello normale, quindi far funzionare il motore a regime minimo per alcuni minuti ed infine ripristinare il livello.

Scan by Dan

Tensione cinghie comando dinamo, pompa acqua e ventilatore.

 Ogni 5000 km: verificare la tensione delle cinghie. Cedingimento normale 1 ÷ 1,5 cm con una pressione di 10 kg.

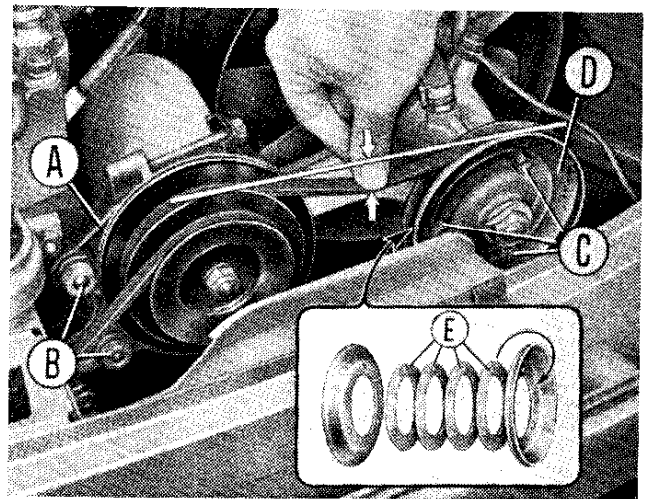
Per aumentare la tensione occorre:

Cinghia comando dinamo.

- Allentare i due dadi (B).
- Far ruotare il supporto (A) verso l'esterno in modo da ottenere una tensione normale della cinghia. Ser rare a fondo i dadi di fissaggio (B).

Cinghia comando pompa acqua e ventilatore.

- Svitare i 3 dadi (C) che fissano la puleggia.
- Togliere la semipuleggia esterna (D).
- Togliere uno o più anelli di registro (E) riducendo così la larghezza della gola.



- Rimontare la semipuleggia mettendo all'esterno gli anelli di registro tolti dall'interno della gola.

ACCENSIONE

Distributore d'accensione.

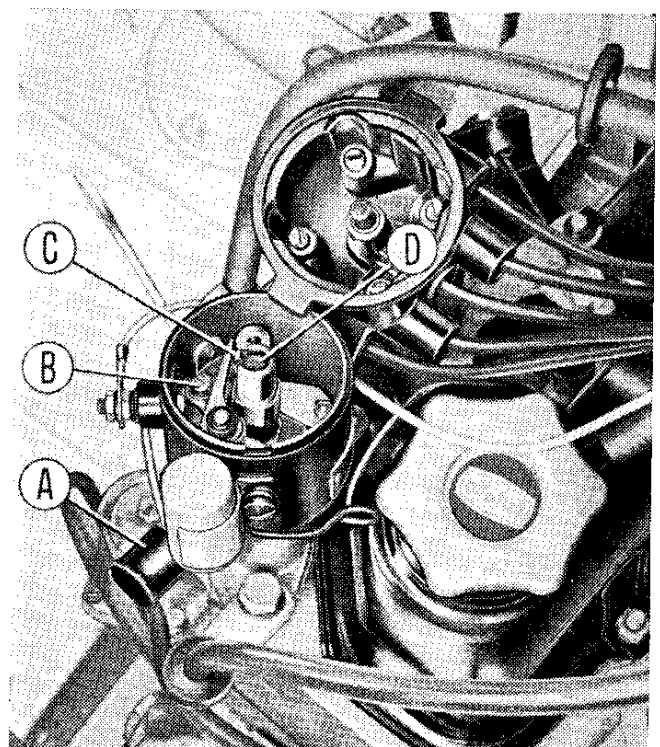
Ogni 2500 km: avvitare di due o tre giri il tappo dell'ingrassatore (A).

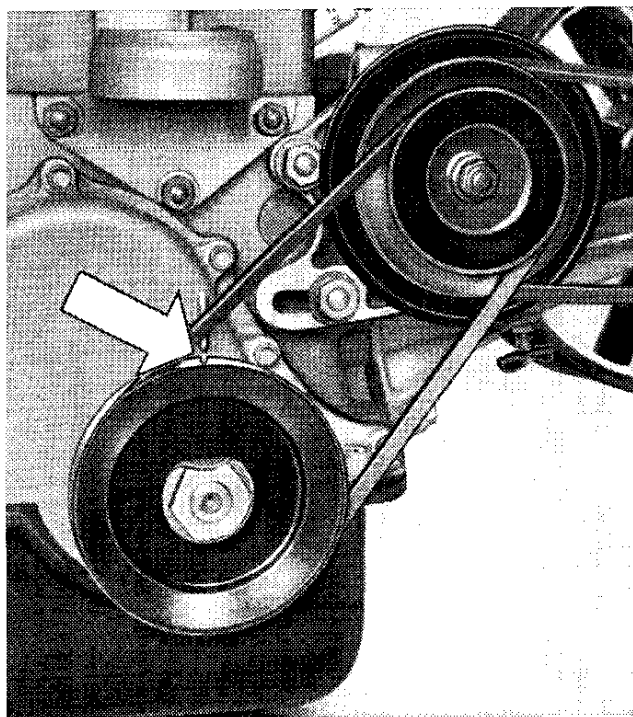
Ogni 5000 km: riempire di grasso Fiat Jota 3 l'ingrassatore. Umettere leggermente con olio da motore lo stoppino (D).

Verificare la distanza fra i contatti (C) del ruttore ($0,47 \div 0,53$ mm); la regolazione si compie per mezzo della vite (B) che blocca la piastra porta contatto fisso. Dopo ripetute regolazioni dei contatti, o comunque se necessario, si provveda alla loro sostituzione.

Candele.

Ogni 5000 km: pulire le candele e verificare la distanza degli elettrodi ($0,5 \div 0,6$ mm).





Messa in fase dell'accensione.

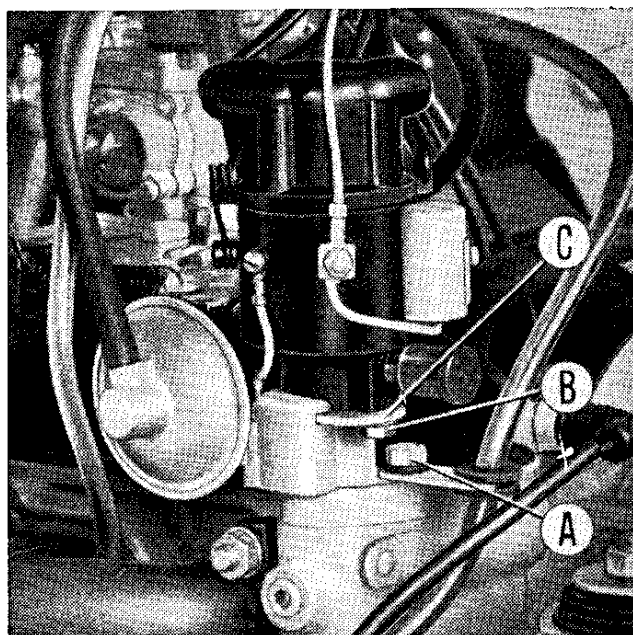


Operazione da eseguire qualora sia stato smontato l'albero di comando del distributore d'accensione oppure l'albero della distribuzione. Non è necessaria qualora sia stato estratto il solo distributore e non sia stato ruotato l'albero motore.

Si opera come segue:

- Assicurarsi che il cilindro N. 1 sia in fase di compressione, cioè con ambedue le valvole chiuse. Portare l'albero motore in posizione tale che il taglio sull'orlo della puleggia comando dinamo e ventilatore si trovi $10 \div 11$ mm prima del riferimento riportato sul coperchio degli ingranaggi della distribuzione; ciò corrisponde ad un anticipo iniziale di 10° prima del p. m. s.

- Infilare il giunto inferiore del distributore (con il supporto) sull'estremità dentata dell'albero di comando e fissare con la vite (A) il supporto al motore.
- Allentare la vite (B) che blocca il distributore alla leva comando anticipo a depressione (C).
- Togliere la calotta del distributore e far ruotare a mano il distributore stesso in modo che la spazzola rotante sia orientata verso il contatto per l'accensione nel cilindro N. 1 (la numerazione di collegamento con i cilindri è segnata sulla calotta). In tale posizione i contatti del ruttore stanno per iniziare il loro distacco (accertarsi prima che la distanza massima dei contatti sia quella prescritta di $0,47 \div 0,53$ mm).
- Bloccare il distributore nella posizione assunta serrando a fondo la vite (B).
- Controllare infine che i cavi siano collegati alle rispettive candele.

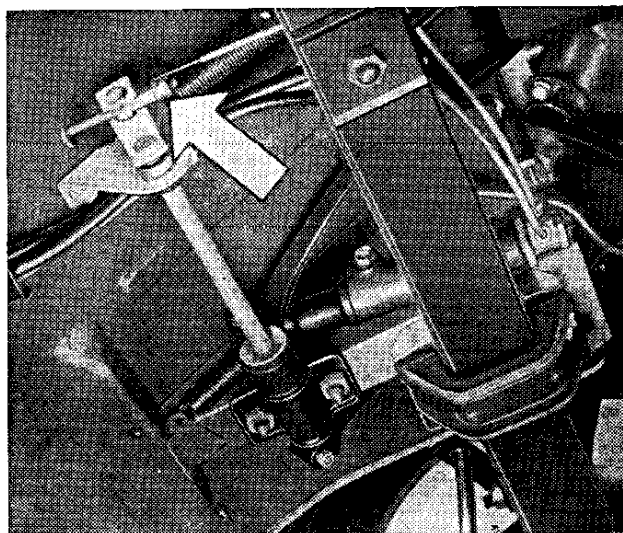


TRASMISSIONE

Giuoco frizione.



Ogni 10.000 km: verificare la corsa a vuoto del pedale: deve essere di circa 20 mm. Può essere regolata agendo sul tenditore, previa asportazione del grembiale di protezione. Bloccare il tenditore con il controdado.



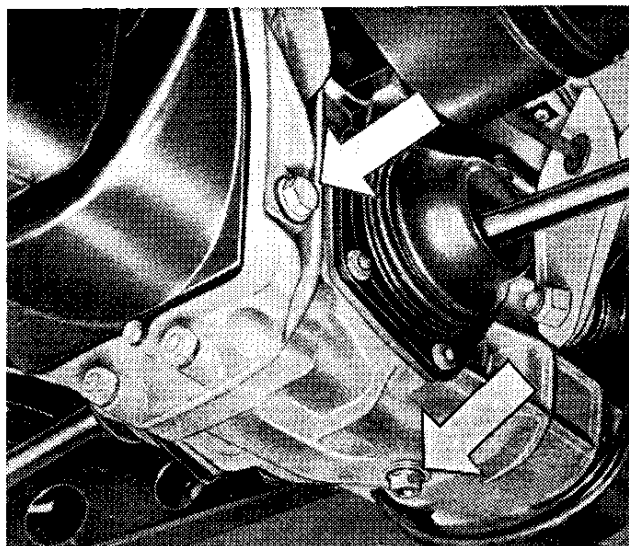
Cambio di velocità e differenziale.

Ogni 5000 km: verificare il livello dell'olio. Deve sfiorare il bordo inferiore del tappo.

Ogni 20.000 km: sostituire l'olio previo accurato lavaggio con petrolio. Lasciare scolare bene prima di introdurre il nuovo olio.



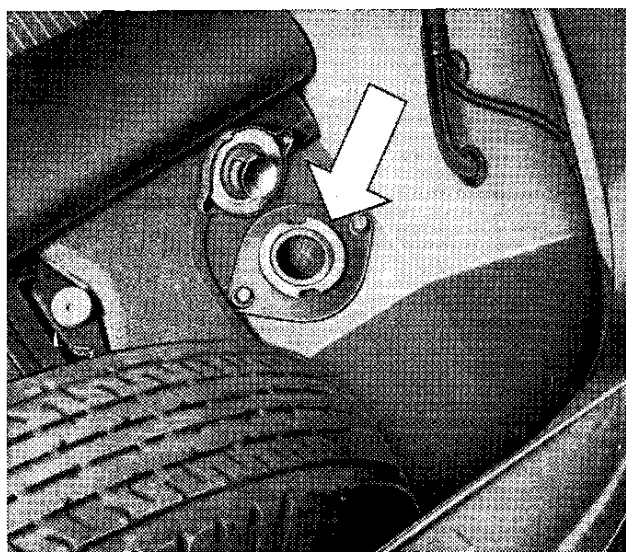
Eventualmente far verificare da una Stazione di Servizio Fiat i giochi dei cuscinetti e della coppia conica.

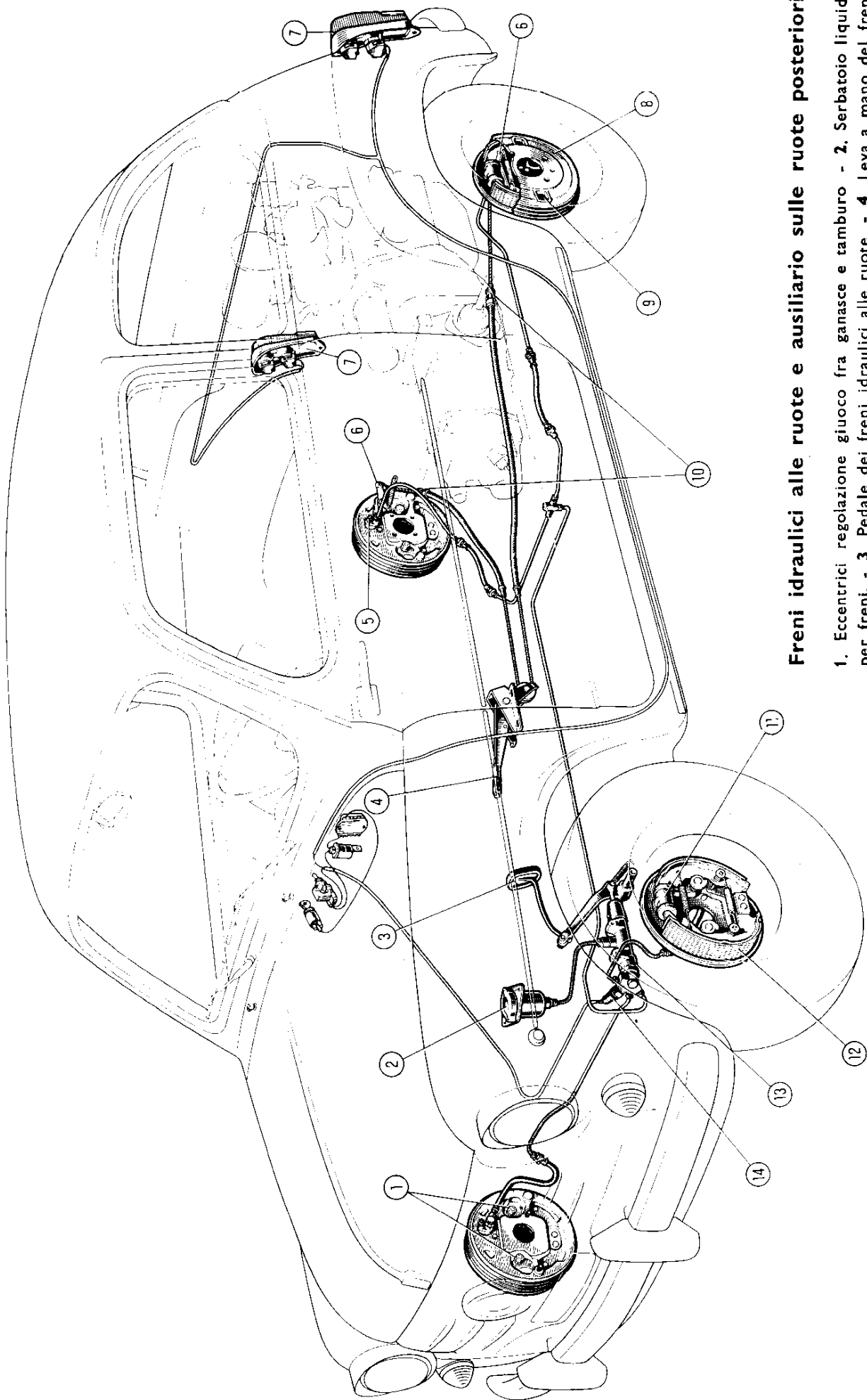


FRENI

Serbatoio liquido freni.

Ogni 5000 km: verificare ed eventualmente ripristinare il livello del liquido. Usare esclusivamente **liquido Fiat speciale azzurro** per freni.





Freni idraulici alle ruote e ausiliario sulle ruote posteriori.

- 1. Eccentrici regolazione giuoco fra ganasce e tamburo - 2. Serbatoio liquido ausiliario. - 3. Pedale dei freni idraulici alle ruote. - 4. Luci posteriori segnalatrici d'arresto vettura. - 5. Raccordo spurgo aria dalle tubazioni. - 6. Leva azionamento ganasce posteriori, comandata dalla leva (4). - 7. Luci posteriori segnalatrici idraulico comando ganasce. - 8. Tamburo freni. - 9. Feritoie controllo giuoco fra ganasce e tamburo. - 10. Tendonori di regolazione corsa leva a mano. - 11. Cilindro idraulico comando ganasce. - 12. Ganasce freni. - 13. Pompa idraulica freni ruote. - 14. Interruttore a pressione idraulica per luci posteriori d'arresto.

Impianto freni idraulici.



Ogni 10.000 km: è consigliabile far eseguire una verifica generale dell'impianto freni da una Stazione di Servizio Fiat; ad ogni modo diamo una breve descrizione delle operazioni da eseguire affinché l'Utente si renda conto come esse devono essere effettuate.

Giuoco ganasce freni. Regolare il giuoco tra ganasce e tamburo nel modo seguente:

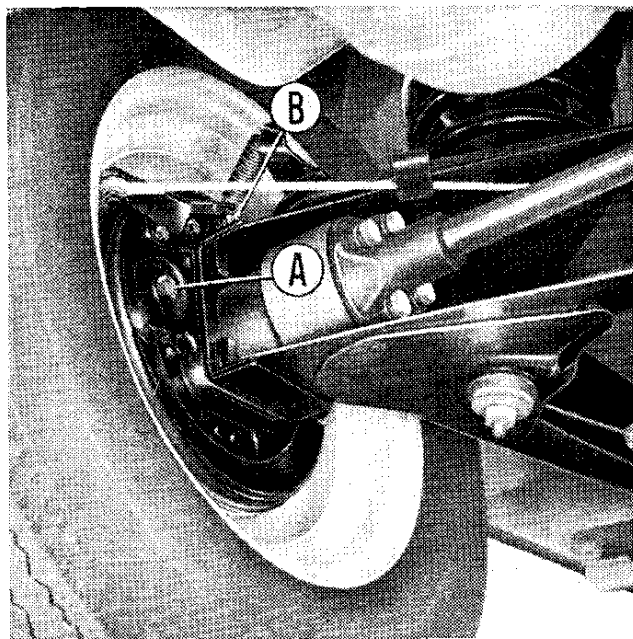
- Premere sul pedale del freno in modo da portare le ganasce contro il tamburo.
- Mantenendo bloccate le ganasce, far ruotare i dadi **(A)** fino a portare gli eccentrici d'appoggio a contatto delle ganasce; ruotare quindi i dadi in senso inverso di un angolo di 20° circa (*).
- Rilasciare il pedale freno e verificare che la ruota giri liberamente.

Se lo spessore delle guarnizioni delle ganasce fosse ridotto a metà, sostituirle.

Se le guarnizioni fossero soltanto unte lavarle con acqua e spazzola metallica; verificare se si hanno perdite d'olio.

(*) Questo spostamento corrisponde ad un giuoco di 0,25 mm fra ganasce e tamburo in corrispondenza degli eccentrici, giuoco misurabile attraverso le feritoie del tamburo, previa asportazione della ruota.

Spurgo dell'aria. Se l'impianto idraulico viene svuotato, dopo aver fatto il nuovo riempimento di liquido, azionare ripetutamente il pedale ed eseguire lo spurgo dell'aria dall'intero impianto, operazione che consigliamo far eseguire da una Stazione di Servizio Fiat.



Accenniamo comunque brevemente alle norme da seguire per tale operazione:

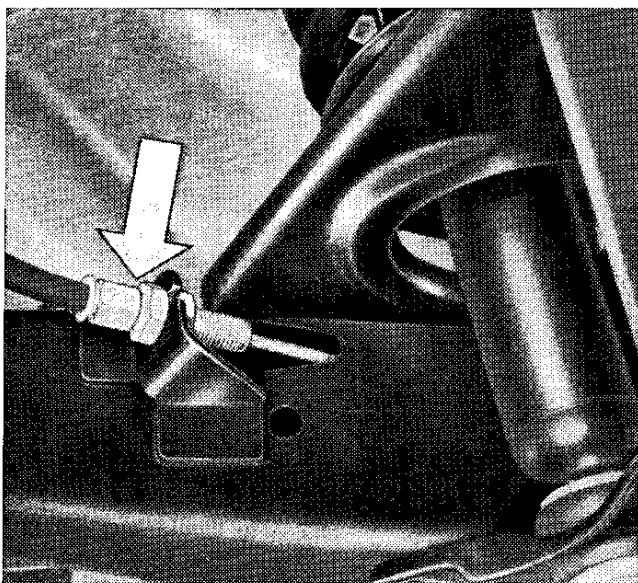
- Pulire accuratamente da ogni traccia di fango e polvere l'estremità del raccordo di spurgo aria **(B)** posto superiormente ad ogni cilindretto di comando ganasce, liberando da eventuali impurità il foro centrale. Applicare, all'estremità del raccordo, un tubetto di gomma per lo scarico del liquido, quindi svitare di mezzo giro il raccordo stesso.
- Immergere l'estremità del tubetto in un recipiente di vetro trasparente, già riempito in parte di liquido.

- Azionare ripetutamente il pedale comando freni in modo che il liquido esca dal tubetto nel recipiente. Si manifesteranno nel contempo delle bollicine d'aria; cessare di azionare il pedale soltanto quando queste siano sparite completamente ed esca solamente più liquido.
- Mantenendo abbassato il pedale freno, riavvitare il raccordo di spurgo. Pulire l'estremità del raccordo da ogni traccia di liquido. L'operazione di spurgo dell'aria deve essere ripetuta sul cilindretto idraulico di ciascuna ruota, verificando ogni volta che il livello del liquido nel serbatoio sia sufficiente. Ad operazione ultimata ripristinare nel serbatoio il livello massimo prescritto.

Il liquido uscito dal tubetto non deve essere riutilizzato, a meno di filtrarlo molto accuratamente.

Freno ausiliario a mano.

Per la regolazione della corsa della leva a mano di comando, da effettuarsi



dopo aver ristabilito il giuoco normale fra ganasce e tamburo, occorre portare la leva in posizione di riposo, tirarla nuovamente verso l'alto di due denti del settore, quindi agire sui due tenditori (uno per ciascuna ruota).


A regolazione avvenuta della corsa della leva, verificare nuovamente che il giuoco fra ganasce e tamburo corrisponda a quello prescritto (ved. pag. 35).

SOSPENSIONE

Montanti fusi articolati.

Ogni 2500 km: iniettare, mediante pompa, grasso Fiat Jota 1 nel raccordo a pressione situato superiormente a ciascun montante.

Ammortizzatori idraulici.

 **Ogni 10.000 km** (o qualora si riscontrasse che l'azione frenante degli ammortizzatori non sia regolare): farli verificare presso una Stazione di Servizio Fiat.

Scan by Dan

STERZO E RUOTE

Scatola guida.

Ogni 5000 km: verificare il livello dell'olio. Deve sfiorare il bordo inferiore del tappo (A, pag. 37).

Gioco fra vite e settore della guida.



Se si riscontrasse un eccessivo giuoco o qualche anomalia nella guida, far verificare ed eventualmente registrare gli organi dello sterzo presso una Stazione di Servizio Fiat. Tali registrazioni sono due:

a) Giuoco fra vite e settore. Procedere come segue:

— asportare il grembiale inferiore di protezione;

— svitare la vite **(B)** che fissa la piastrina di registro, far ruotare la boccola eccentrica per mezzo della piastrina stessa (nel senso di avvicinare il settore alla vite elicoidale) di un angolo tale che consenta di fissare nuovamente la piastrina servendosi del secondo foro;

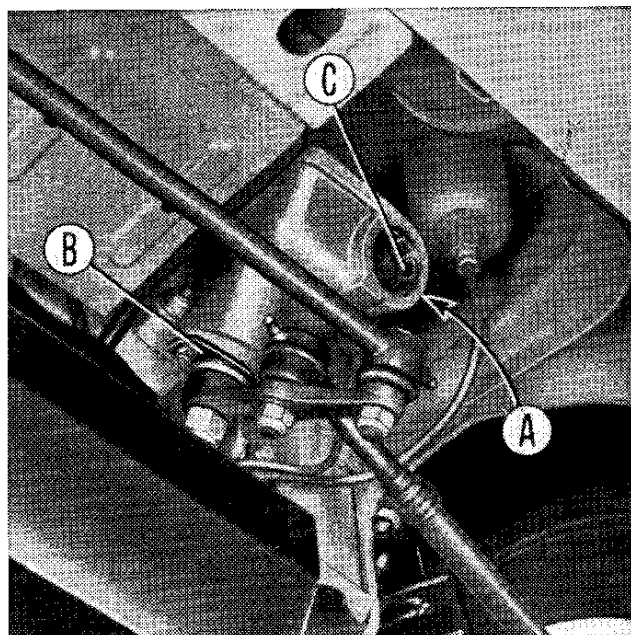
— qualora la piastrina fosse già fissata sul secondo foro, e quindi facendola ruotare non sia più possibile fissarla in posizione, sfilarla dalla boccola e rimontarla ruotata di uno o più denti. Per eseguire questa operazione smontare la scatola guida dalla vettura.

b) Giuoco dei cuscinetti a rulli della vite: agire sulla ghiera **(C)** posta sulla estremità della scatola.

Ambedue le regolazioni vanno effettuate in modo da eliminare ogni giuoco del comando dello sterzo, senza però causare indurimento del comando stesso.

Tiranti dello sterzo.

Ogni 2500 km: iniettare, mediante pompa, grasso Fiat Jota 1 nei sei raccordi a pressione.

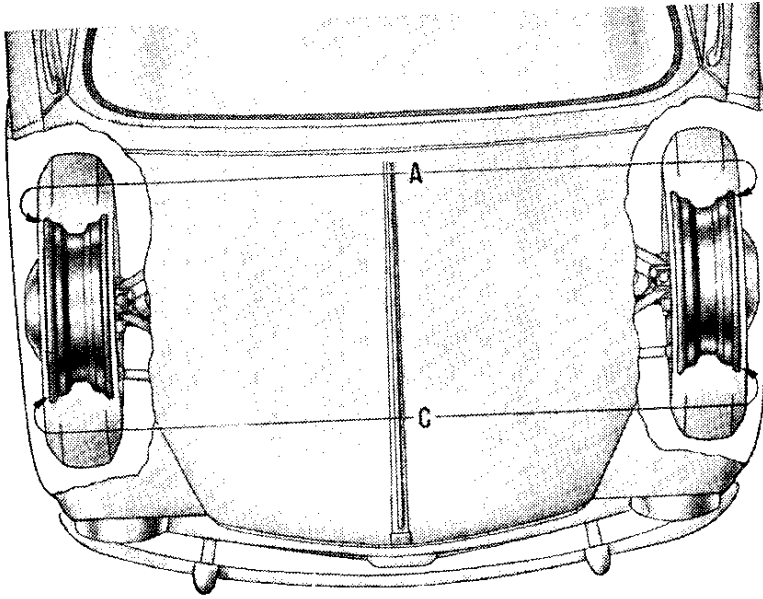


Ogni 10.000 km: verificare la convergenza e l'inclinazione delle ruote anteriori.

La verifica deve essere eseguita con vettura a pieno carico. A carico effettuato, spostare la vettura di alcuni metri per assicurarsi che gli organi della sospensione abbiano raggiunto la posizione di equilibrio.

Le misurazioni per definire il valore della convergenza devono essere eseguite sullo stesso punto dei cerchi delle ruote: misurare in **A** indi spostare la vettura in modo da portare i punti **A** nella posizione **C** e misurare nuovamente. La misurazione in **A** deve essere di $0 \div 2$ mm maggiore di quella in **C**.

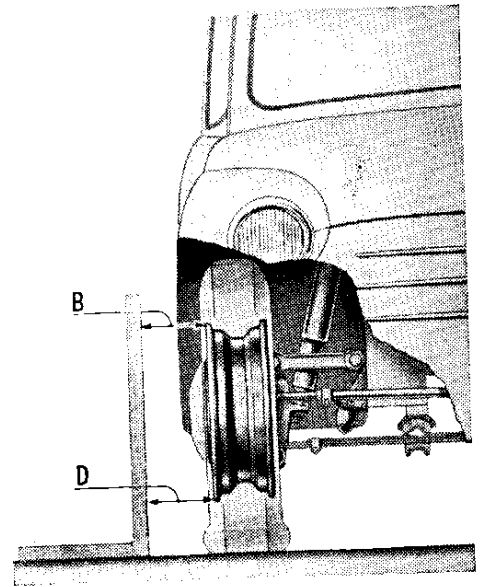
Analogha misurazione deve essere eseguita per il controllo dell'inclinazione, tenendo presente che la misurazione in **D**



deve essere di $5 \div 6$ mm maggiore di quella in **B**.

I tiranti di comando sono regolabili in lunghezza avvitando o svitando i tiranti stessi sulle teste d'estremità, dopo aver allentato i morsetti di bloccaggio.

A regolazione avvenuta assicurarsi che il taglio di espansione del manicotto coincida con l'apertura del morsetto e che, a bloccaggio avvenuto del morsetto, le estremità di quest'ultimo non siano venute a contatto.



Cuscinetti ruote anteriori e posteriori.



Ogni 10.000 km per le ruote anteriori e ogni 30.000 km per le ruote posteriori: far eseguire da una Stazione di Servizio Fiat la lubrificazione con grasso Fiat MP e la regolazione del giuoco dei cuscinetti a rulli.

Pneumatici.

Ogni 5000 km: per uniformare l'usura dei pneumatici è consigliabile effettuare lo scambio in croce delle quattro ruote (ved. « Consigli agli Utenti »).

IMPIANTO DI RISCALDAMENTO

Filtro aria.

Se l'aria calda immessa nell'interno vettura è insufficiente, estrarre il filtro interno

situato lateralmente al convogliatore longitudinale. Pulirlo con spazzola morbida o con un getto d'aria a bassa pressione; se risulta intasato, sostituirlo.

GENERATORE ED AVVIAMENTO

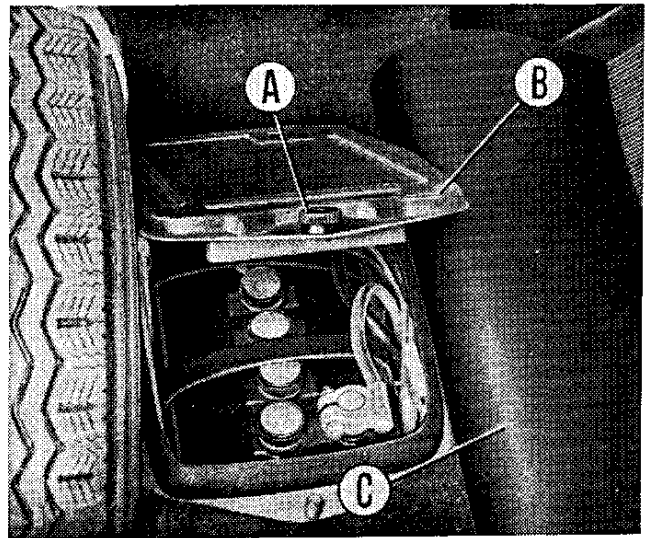
Batteria.

Ogni 1500 km: a batteria riposata e fredda, verificare il livello dell'elettro-

lito in ogni cella, ed aggiungere eventualmente **acqua distillata** in modo che il livello giunga da 3 a 5 mm sopra i separatori.

Nella stagione estiva verificare più sovente.

Ogni 5000 km: verificare che i terminali ed i morsetti siano accuratamente puliti e ben fissati; ungerli con vaselina pura filante. Nel caso di lunga inattività della vettura vedere «*Consigli agli Utenti*». Per accedere alla batteria, sollevare il tappeto di gomma (C) del vano anteriore e svitare i due pomelli (A) di fissaggio del coperchio di protezione (B).



Dinamo.

SERVIZIO FIAT Ogni 20.000 km: pulire accuratamente il collettore con panno asciutto, verificare lo stato di usura e di contatto delle spazzole: se necessario, sostituirle.

Provvedere alla lubrificazione, mediante grasso Fiat Jota 3, del cuscinetto a sfere del supporto lato comando. Con lo stesso grasso riempire pure il vano esistente fra la boccola e l'estremità interna del supporto lato collettore. Infine estrarre lo stoppino dall'oliatore, impregnarlo con olio denso, rimetterlo in sede, ed introdurre poi del grasso Fiat Jota 3 prima di riavvitare il tappo.

Motorino d'avviamento.

SERVIZIO FIAT Ogni 20.000 km: pulire accuratamente il collettore, verificare lo stato di usura e di contatto delle spazzole e, se necessario, sostituirle. In occasione di revisione, lubrificare l'interno della ruota libera con grasso Fiat Jota 2/M.

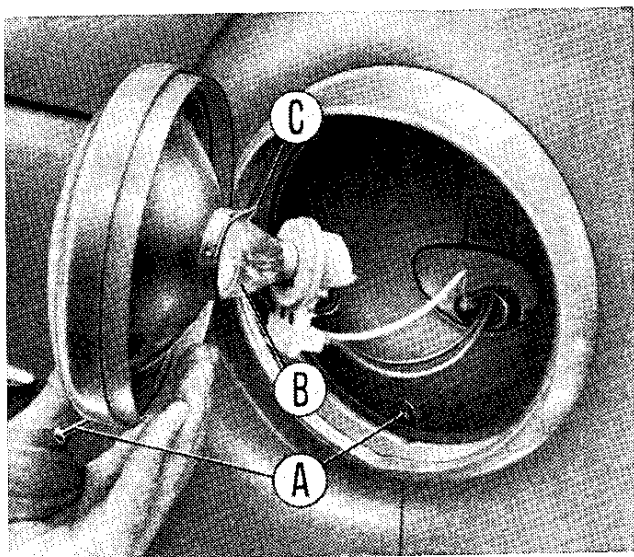
Gruppo di regolazione per dinamo.

SERVIZIO FIAT Questo gruppo non deve essere manomesso per nessun motivo da personale che non sia ben pratico: per eventuali revisioni rivolgersi esclusivamente ad una Stazione di Servizio Fiat.

Nell'eventuale applicazione di apparecchio radio sulla vettura non inserire alcun condensatore antidisturbi radio di qualsiasi capacità tra il serrafilo N. 67 e la massa, sia del gruppo di regolazione che della dinamo, perchè ciò produrrebbe un rapido logorio dei contatti del gruppo, il quale normalmente non provoca disturbi radio. Si abbia inoltre l'avvertenza di non invertire il serrafilo N. 67 con quello N. 51, perchè ciò provocherebbe un immediato deterioramento del gruppo di regolazione.

FANALERIA

Proiettori.



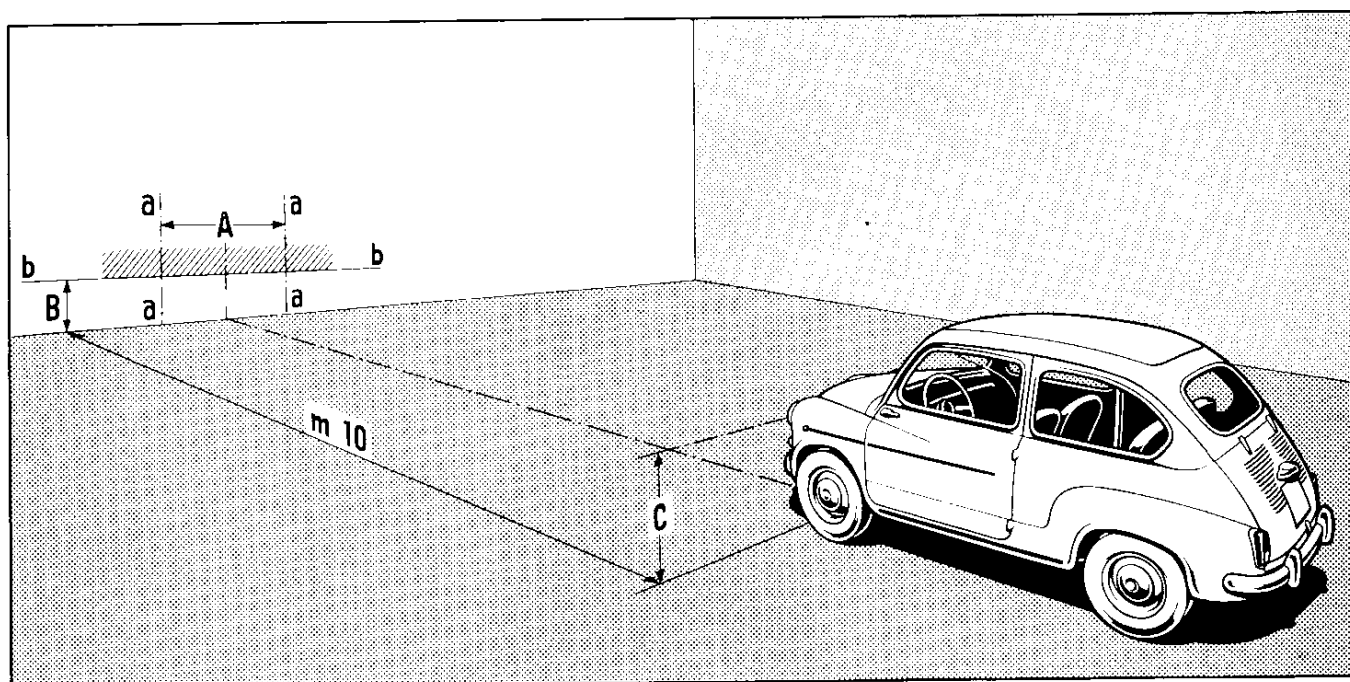
Sostituzione di parti del gruppo ottico.

Svitare la vite inferiore di bloccaggio (**A**) (non si può estrarre). Tirare in fuori il gruppo ottico, abbassandolo leggermente. Per sostituire la lampada (**B**), sollevare la molletta (**C**) ed estrarre il supporto portalamпада. La lampada è fissata al supporto con innesto a baionetta.

Nota. - I proiettori sono muniti di specchio parabolico «alluminato»; occorre perciò avere l'avvertenza, in occasione di smontaggio, che la superficie riflettente non venga assolutamente toccata con le dita od imbrattata in qualsiasi altro modo. Inoltre, qualora si riscontrasse sullo specchio parabolico un considerevole deposito di polvere, occorre asportarlo mediante soffio d'aria oppure mediante piumino. Evitare in modo assoluto la strofinatura con panno, per non pregiudicare la brillantezza dello specchio parabolico riflettente.

A = Distanza tra i centri dei proiettori. — **B** = **C** meno 8 cm.
C = Altezza da terra dei centri dei proiettori.

Nota. - Qualora l'orientamento dei proiettori venga effettuato con la vettura distante 5 m dallo schermo, la quota **B** deve essere uguale a **C** meno 4 cm.



Orientamento proiettori.



Nel caso di smontaggio completo dei proiettori (compreso l'involucro), si deve procedere successivamente al loro esatto orientamento. Disporre la vettura scarica nella posizione indicata in figura a pag. 40.

Controllare la divergenza mediante le luci abbaglianti.

Il centro del fascio luminoso di ogni proiettore deve trovarsi sull'asse verticale **a - a**.

Controllare l'inclinazione mediante le luci anabbaglianti.

La linea di demarcazione fra la zona scura e quella illuminata deve trovarsi sulla linea orizzontale **b - b**.

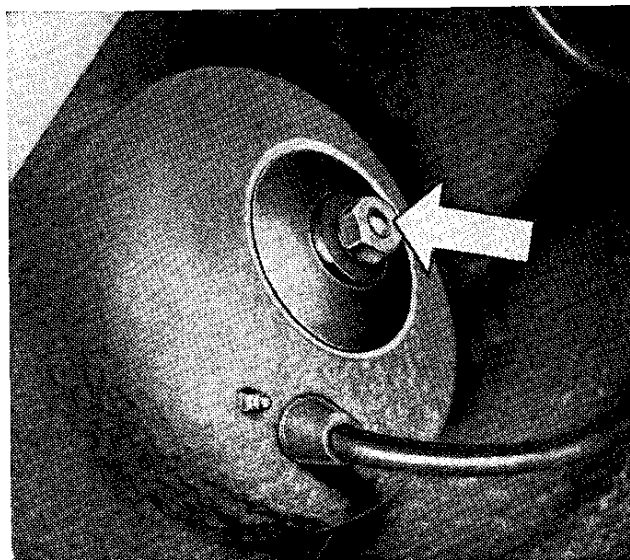
Per l'orientamento della divergenza e dell'inclinazione del fascio luminoso allentare il dado del perno posteriore che fissa il proiettore alla carrozzeria e, agendo sul perno stesso, far ruotare il proiettore nella sua sede; bloccare quindi a fondo il dado.

Luci anteriori di posizione e direzione.

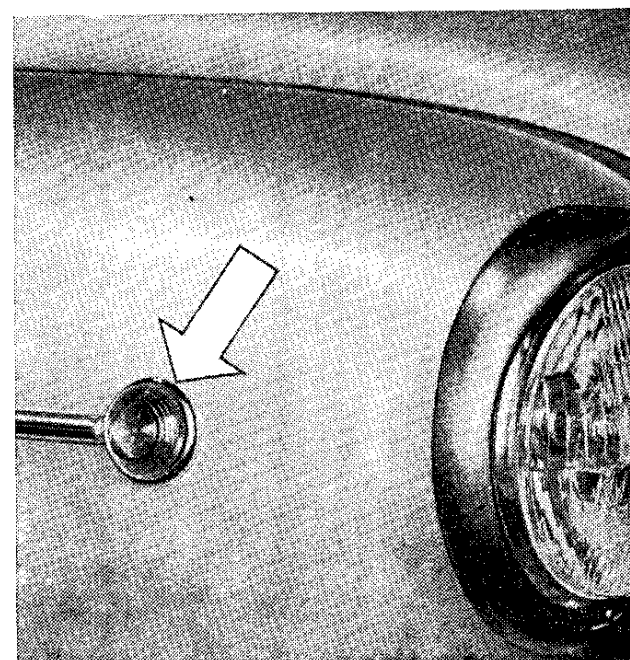
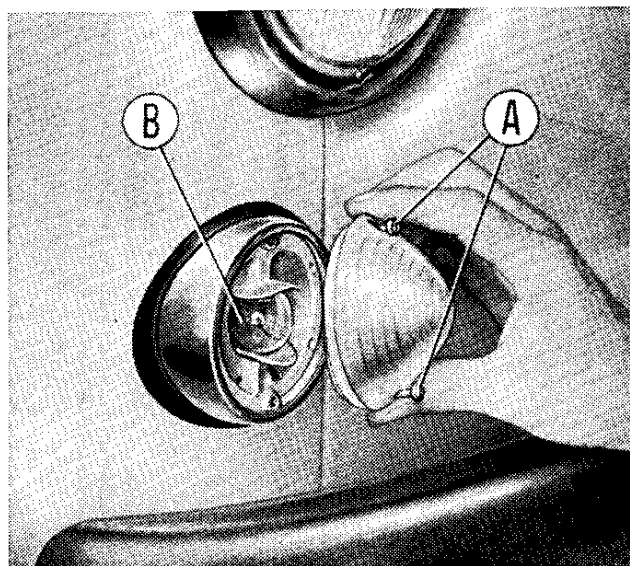
(A) Viti di fissaggio del trasparente.
(B) Lampada, con innesto a baionetta.

Luci laterali di direzione.

Per la sostituzione della lampada occorre accedere dalla parte interna del para-fango, sfilare il cappuccio di gomma di protezione dal corpo del fanale ed estrarre il supporto portalampada.



Vista dalla parte inferiore vettura.



FANALERIA

Proiettori.

Sulle vetture costruite a partire dal numero per ricambi 842.100 i proiettori sono stati modificati. Di conseguenza il relativo smontaggio ed orientamento devono essere eseguiti come qui di seguito descritto.

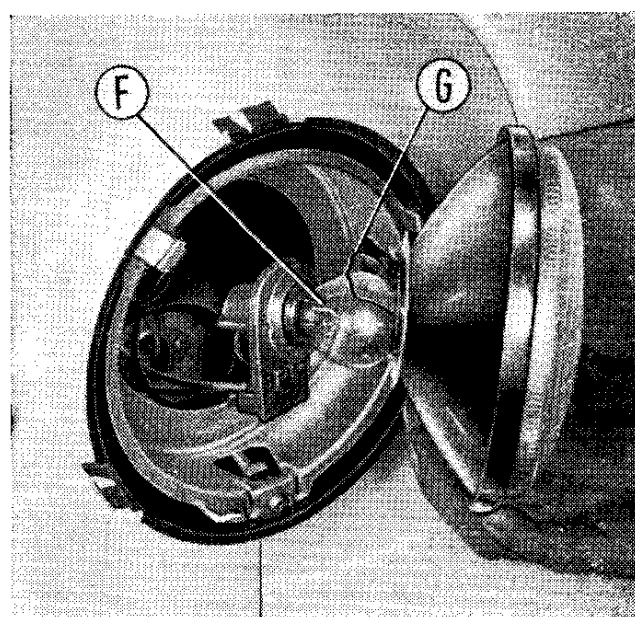
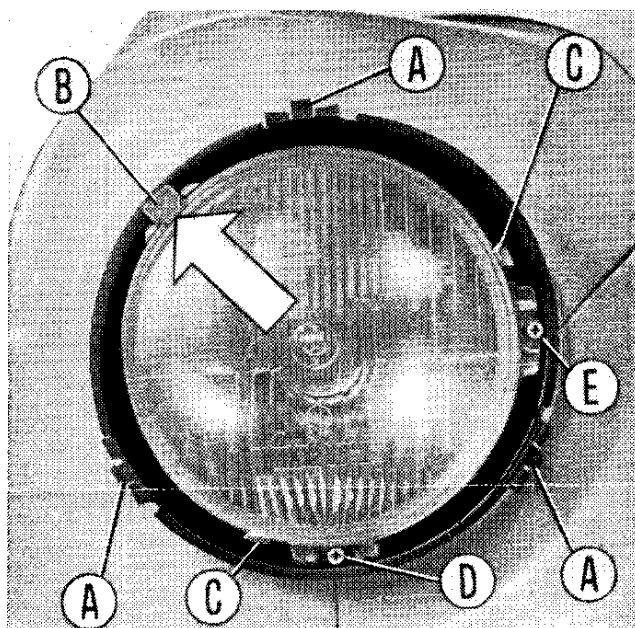
Sostituzione di parti del gruppo ottico.

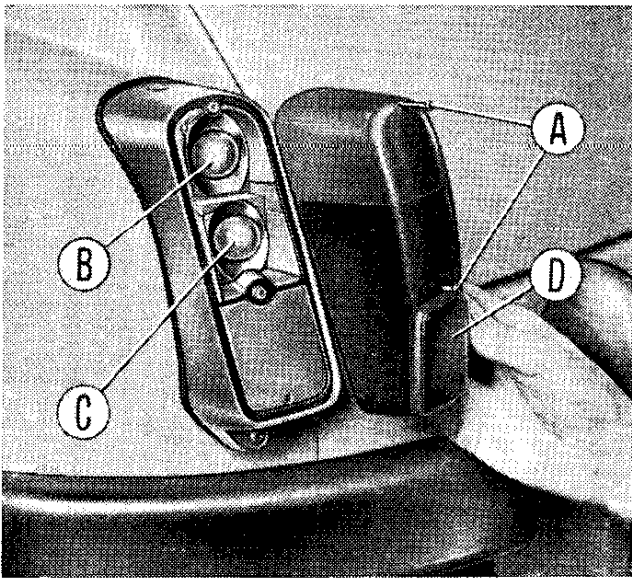
Estrarre la cornice fissata a pressione sulle tre mollette (A). Premere verso l'esterno la molletta (B) e sfilare il gruppo ottico dai due ganci fissi (C) di ritenuta. Il cristallo non è separabile dalla parabola.

Per sostituire la lampada (F) sollevare la molletta (G) ed estrarre il supporto portalampada. La lampada è fissata al supporto con innesto a baionetta.

Orientamento proiettori.

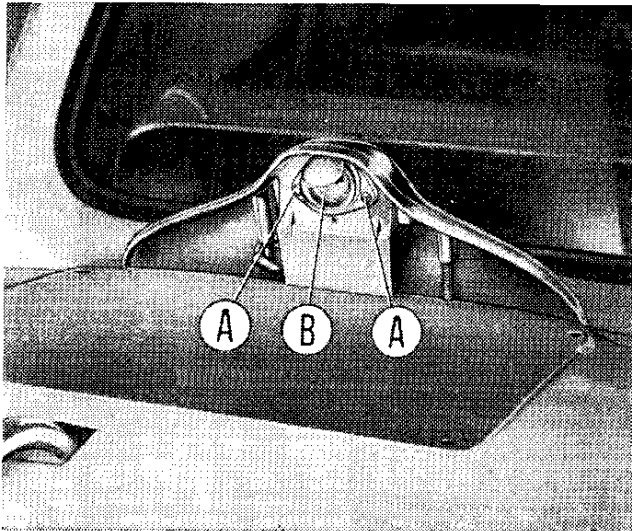
Per l'orientamento del fascio luminoso nel senso verticale (inclinazione) agire sulla vite (D) e nel senso orizzontale (divergenza) sulla vite (E).





Luci posteriori di posizione, arresto e direzione.

- (A) Viti di fissaggio del trasparente.
- (B) Lampada, con innesto a baionetta, per luci di direzione.
- (C) Lampada, con innesto a baionetta, per luci di posizione ed arresto.
- (D) Catadiottro.



Luce targa.

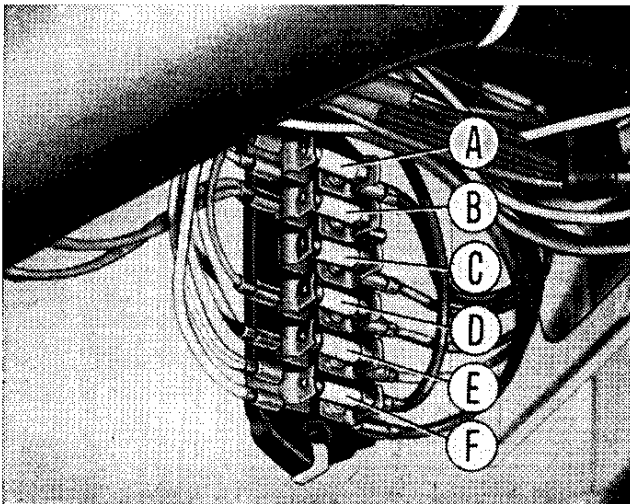
- (A) Viti di fissaggio del riparo luce.
- (B) Trasparente.

Valvole fusibili di protezione impianto elettrico.

Sei da 8 ampère situate in una scatola posta inferiormente alla plancia porta-strumenti.

Prima di sostituire una valvola fusa ricercare ed eliminare il guasto che ne ha provocato la fusione.

Non sono protetti da valvole: il circuito di carica batteria con il segnalatore d'insufficiente tensione di carica dinamo, i circuiti d'accensione, d'avviamento, il segnalatore d'insufficiente pressione olio, l'indicatore livello combustibile con il relativo segnalatore della riserva ed il segnalatore temperatura pericolosa dell'acqua di raffreddamento motore.



CIRCUITI PROTETTI					
A	B	C	D	E	F
Valvola N. 30	Valvola N. 15/54	Valvola N. 56/b2	Valvola N. 56/b1	Valvola N. 30/3	Valvola N. 30/2
<ul style="list-style-type: none"> - Avvisatore. - Lampada incorporata nello specchio retrovisore. - Tergicristallo. 	<ul style="list-style-type: none"> - Luci indicatrici di direzione e segnalatore luminoso di funzionamento. - Lampada illuminazione quadro di controllo. - Luci posteriori di arresto. 	<ul style="list-style-type: none"> - Anabbagliante destro. 	<ul style="list-style-type: none"> - Anabbagliante sinistro. 	<ul style="list-style-type: none"> - Proiettore sinistro a piena luce e relativo segnalatore luminoso di funzionamento. - Luce di posizione anteriore destra. - Luce di posizione posteriore sinistra. - Luce targa. - Lampada illuminazione vano motore. 	<ul style="list-style-type: none"> - Proiettore destro a piena luce. - Luce di posizione anteriore sinistra e relativo segnalatore luminoso di funzionamento. - Luce di posizione posteriore destra.

ACCESSORI

Lavacrystallo.

Per la manutenzione del lavacrystallo attenersi alle seguenti norme:

a) **Orientamento degli spruzzatori.**

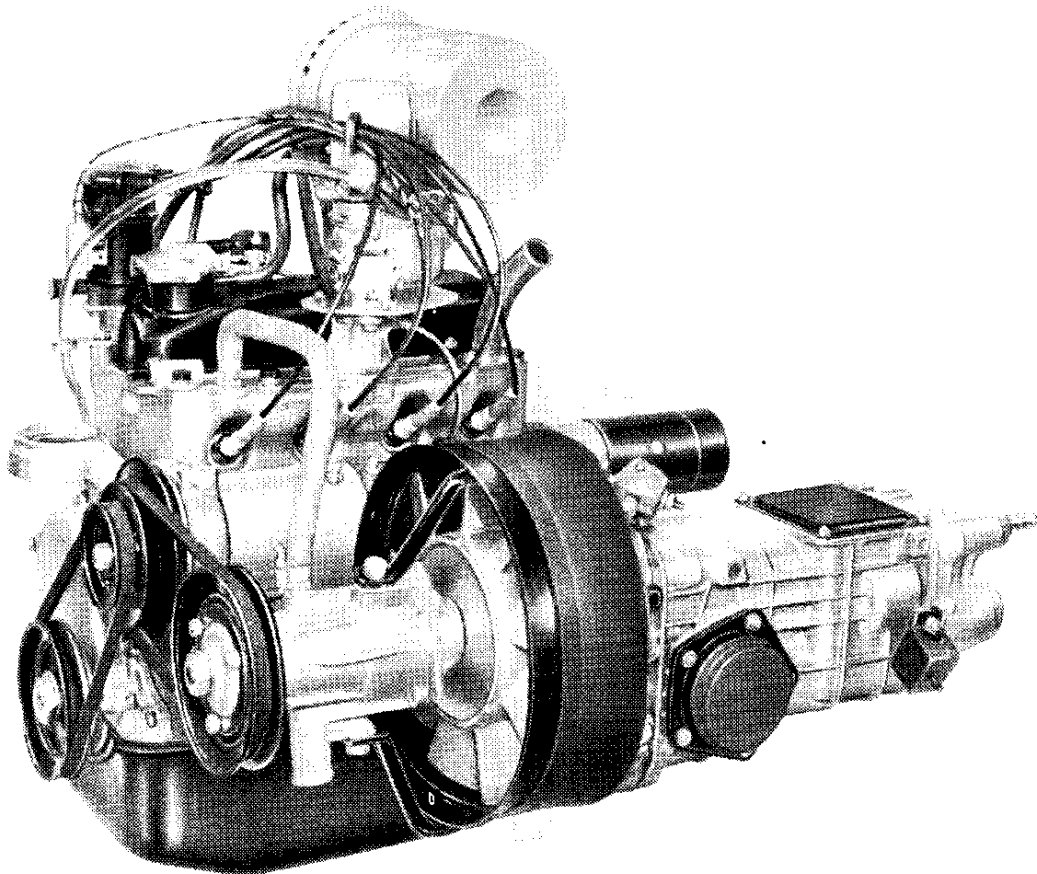
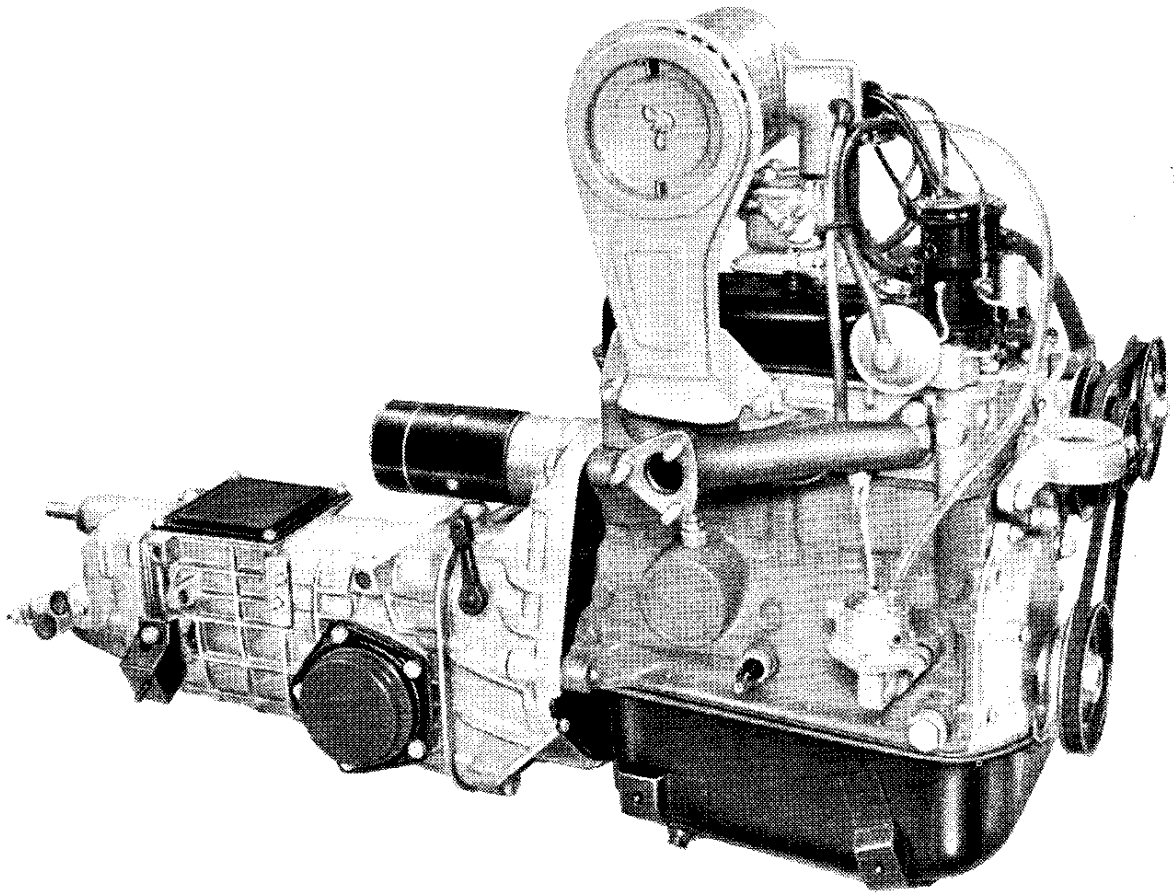
Allentare la vite situata lateralmente alla testa dello spruzzatore ed orientare la ghiera esagonale in modo che il getto colpisca il parabrezza alla sommità dell'arco descritto dalla spazzola del tergeticristallo. Ad operazione ultimata bloccare nuovamente la vite.

b) **Pulizia spruzzatori e filtro del serbatoio.** In caso di getto difettoso, togliere la ghiera esagonale dello spruzzatore e pulire accuratamente il foro d'uscita del liquido. Ogni 4 ÷ 5 riempimenti del recipiente è consigliabile pulire la reticella filtro situata all'estremità inferiore del tubo d'aspirazione.

DOTAZIONE CHIAVI ED UTENSILI

Raccolta in una borsa sistemata nel cofano anteriore, lateralmente alla ruota di scorta.

- Borsa contenente:
- Chiave a bocca doppia, mm 8 × 10.
- Chiave a bocca doppia, mm 12 × 14.
- Chiave a bocca doppia, mm 17 × 19.
- Pinza universale.
- Punzone diritto.
- Cacciavite doppio.
- Chiave a tubo per candele.
- Manovella per fissaggio ruote ai mozzi.
- Martinetto sollevamento vettura.



Gruppo motore, cambio e differenziale.

Caratteristiche

MOTORE

Tipo	100.000	
Numero e posizione cilindri	4 verticali in linea	
Diametro e corsa degli stan- tuffi	60 × 56 mm	
Cilindrata totale	633 cm ³	
Rapporto di compressione	7,5	
Potenza massima {	senza ventilatore, silenziatore e pompa acqua	24,5 Cv
	S. A. E.	28,5 Cv
	Potenza fiscale (Italia)	9 Cv

DISTRIBUZIONE

Aspirazione {	inizio: prima del p.m.s.	4°
	fine: dopo il p.m.i.	34°
Scarico {	inizio: prima del p.m.i.	29°
	fine: dopo il p.m.s.	1°
Gioco fra valvole e bilancieri per controllo messa in fase: 0,45 mm		
Gioco di funzionamento fra val- vole e bilancieri a motore freddo:		
aspirazione e scarico 0,15 mm		

ALIMENTAZIONE

Carburatore tipo **Weber 26 IM (*)** con dispositivo d'avviamento ad azione graduale. Filtro d'aria con silenziatore d'aspirazione e presa aria calda.

Dati di regolazione:

Diametro del diffusore	19,00 mm
Diametro ugello principale	1,00 »
Diametro ugello del minimo	0,45 »
Diametro ugello d'avviamento	1,00 »
Diametro ugello aria principale	1,90 »

(*) A partire dal motore N. 644011.

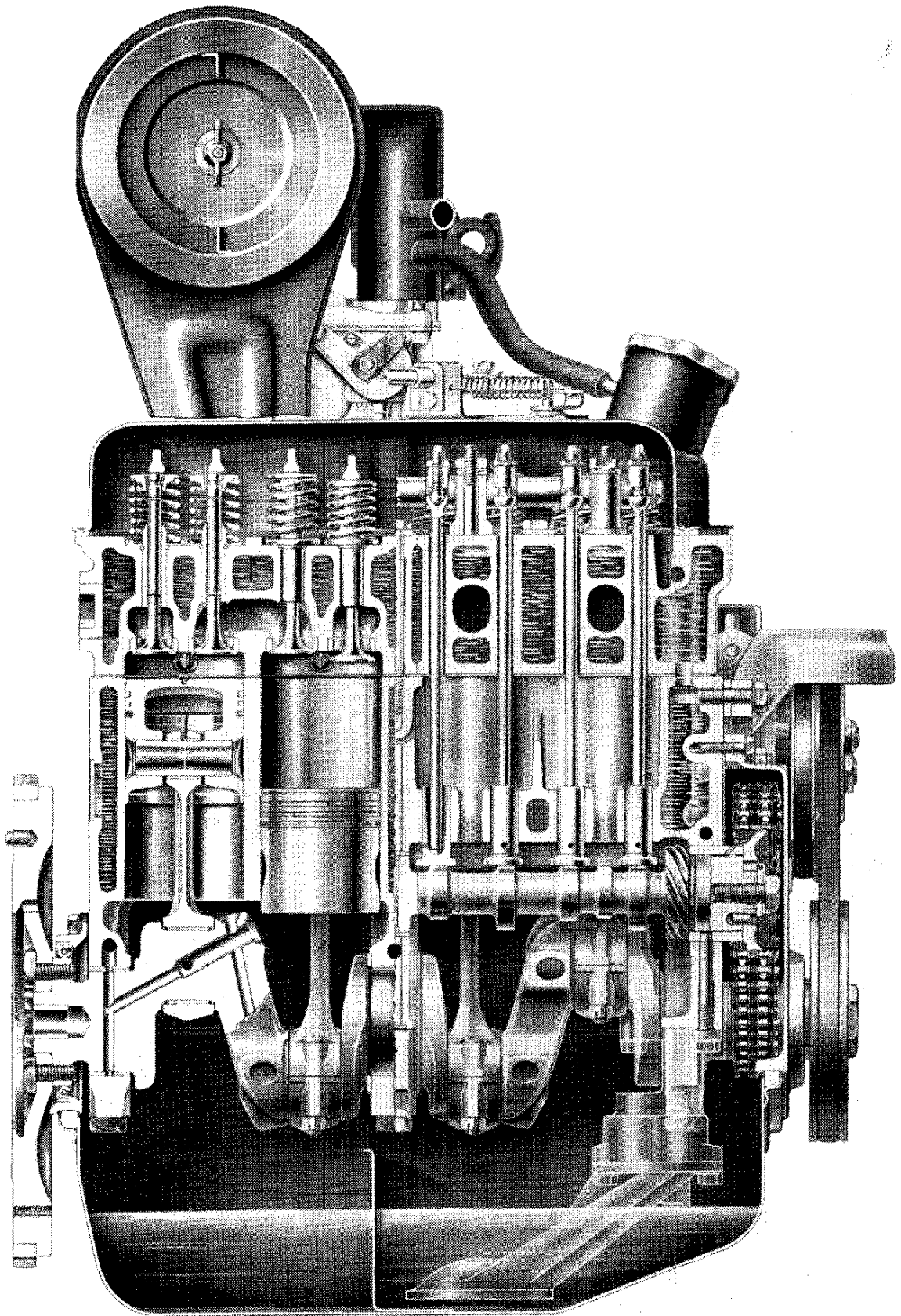
LUBRIFICAZIONE

Pressione normale di lubrificazione:

25 ÷ 30 m d'acqua (2,5 ÷ 3 kg/cm²)

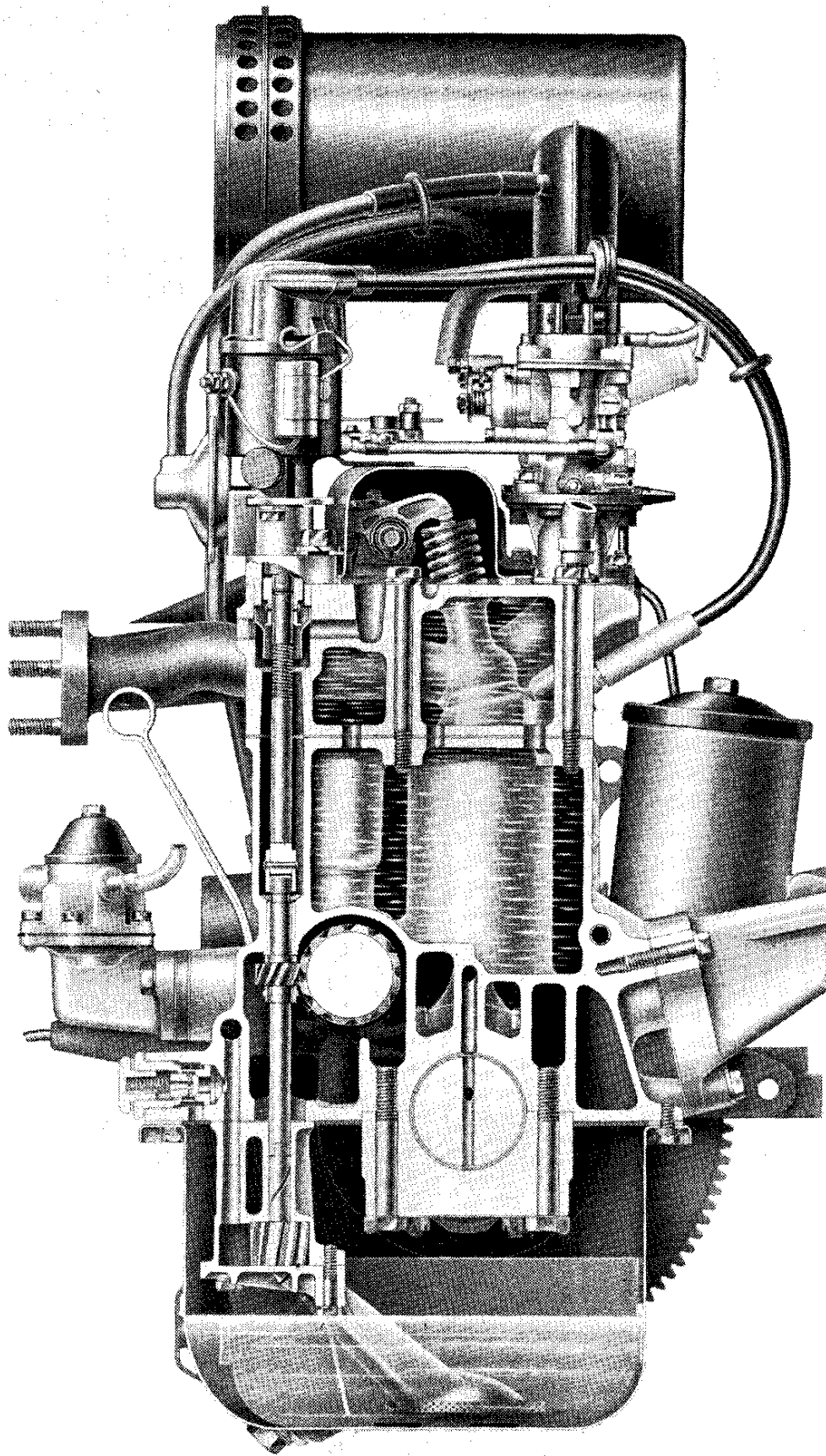
ACCENSIONE

Ordine d'accensione	1 - 3 - 4 - 2
Anticipo iniziale di calet- tamento	10°
Anticipo automatico del di- stributore	30°
Anticipo a depressione	20°
Gioco fra i contatti del ruttore	0,47 ÷ 0,53 mm
Candele d'accensione Marelli CW 225 N: diametro e passo	14 × 1,25 mm
Distanza fra gli elettrodi delle candele	0,50 ÷ 0,60 mm

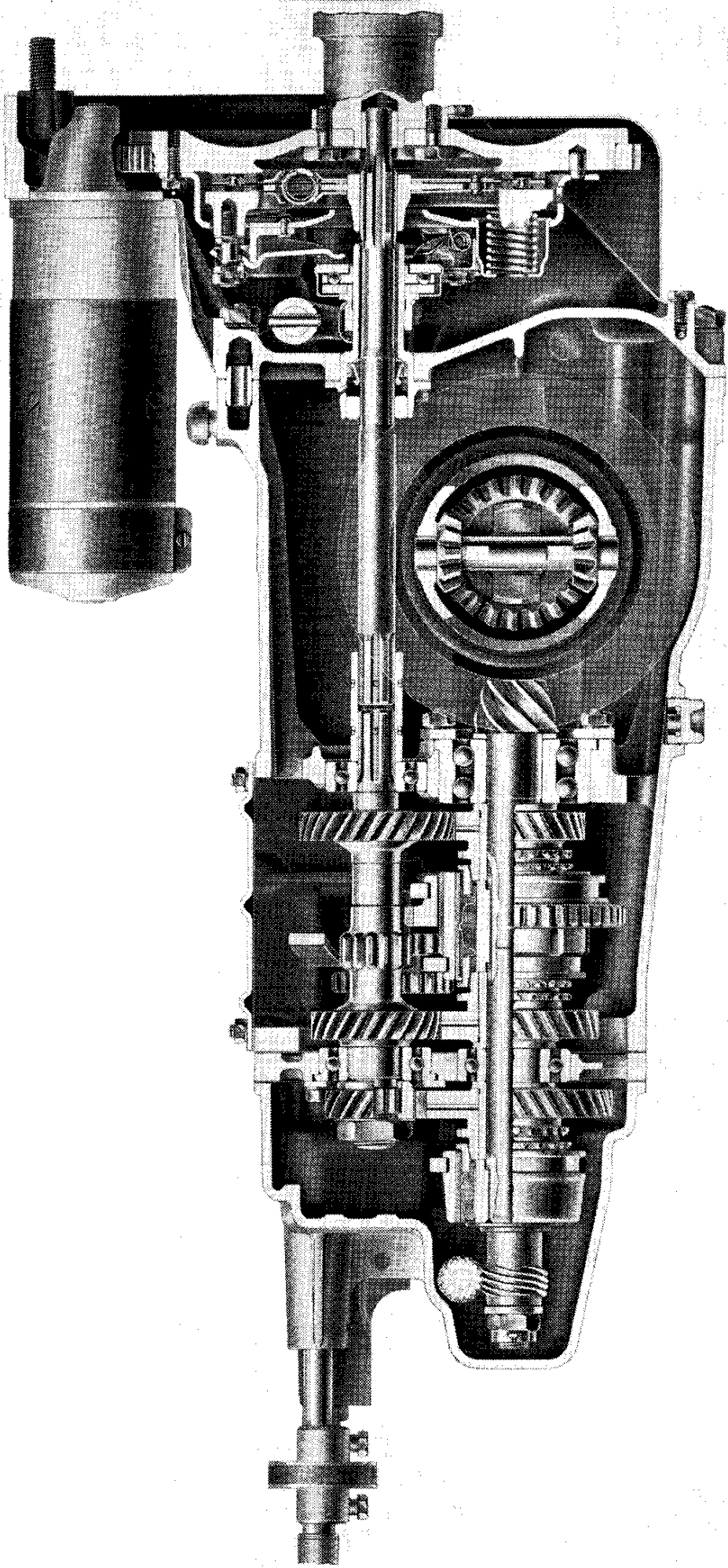


Sezione longitudinale del motore.

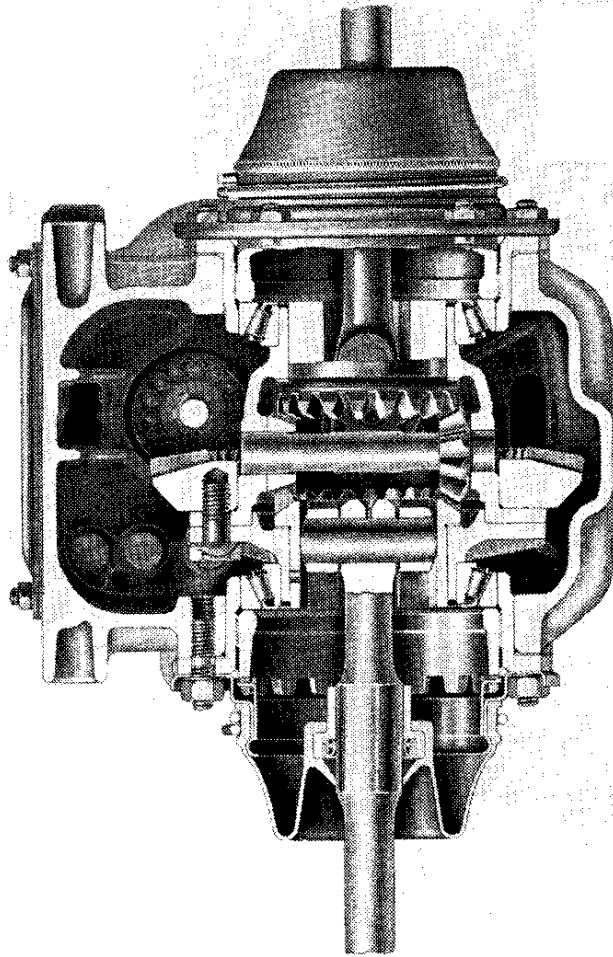
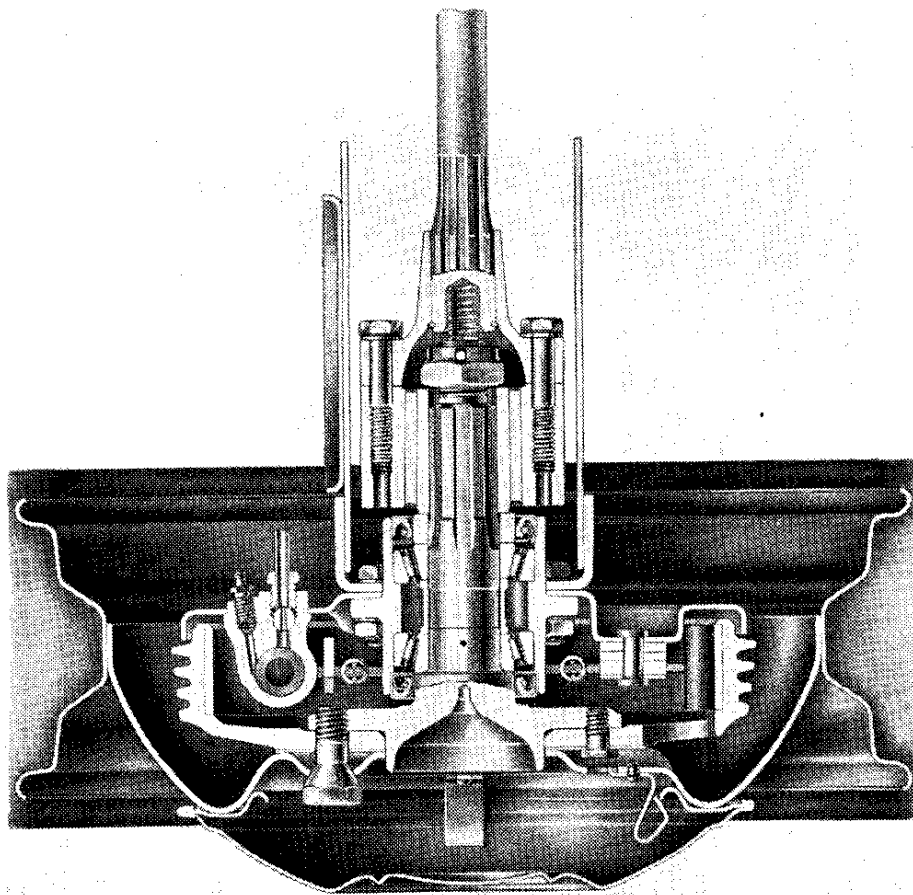
Scan by Dah



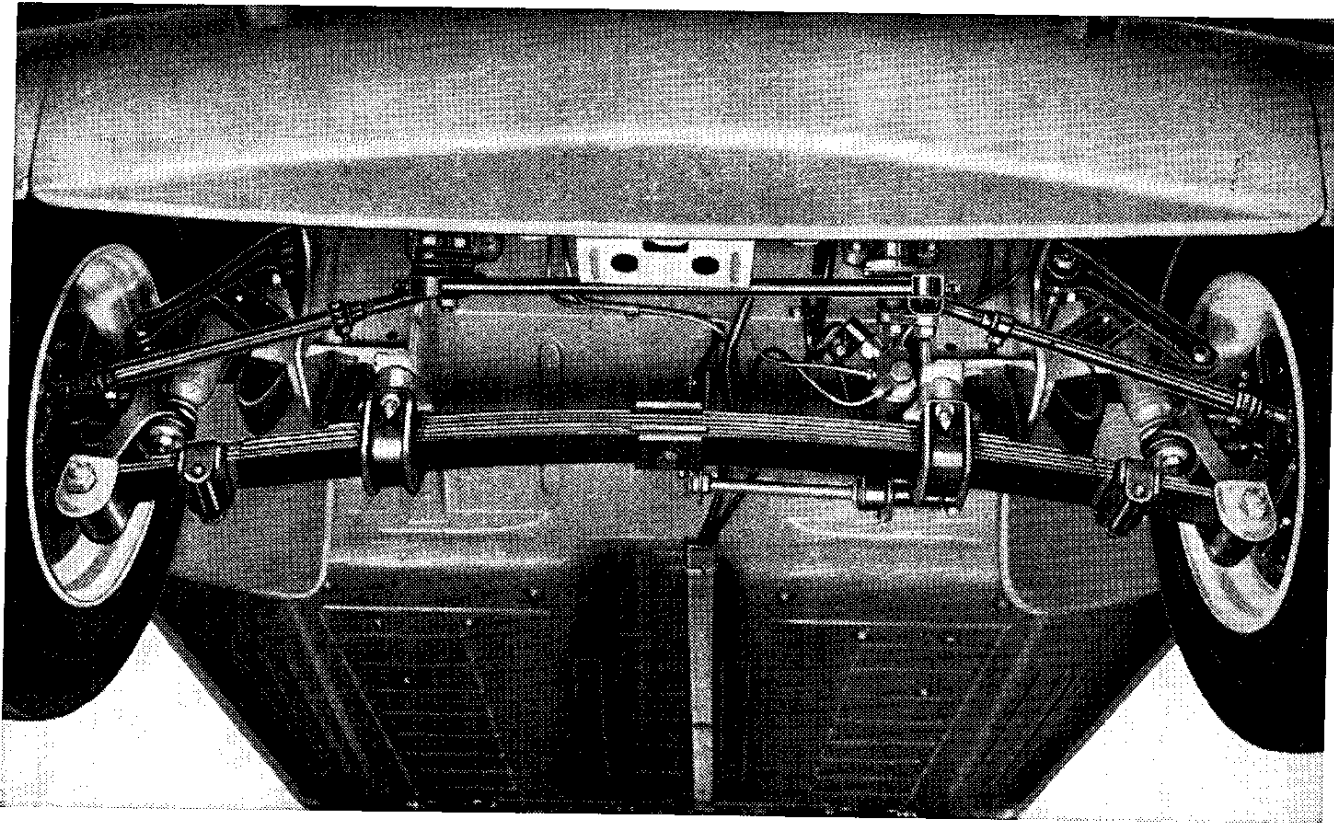
Sezione trasversale del motore.



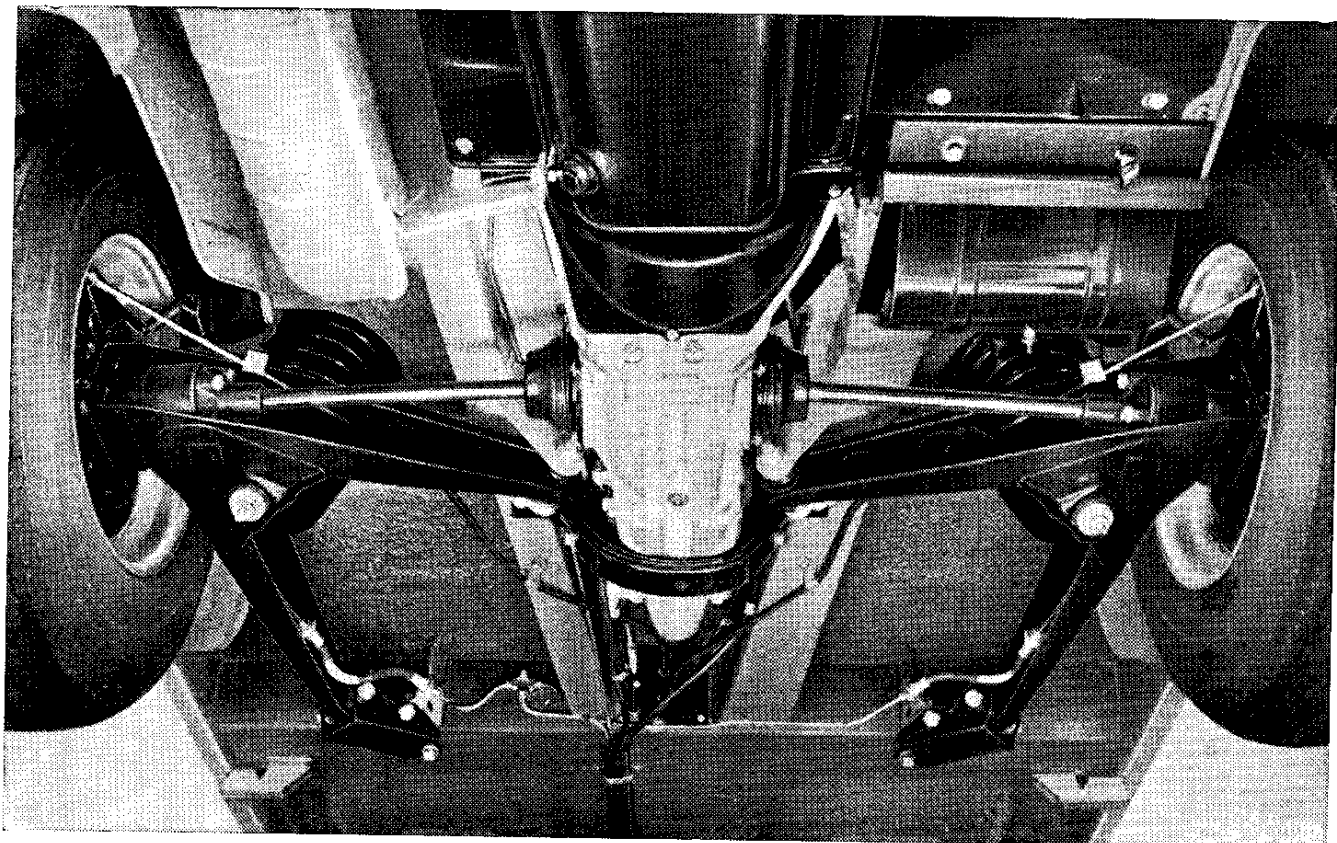
Sezione longitudinale della frizione, cambio e differenziale.



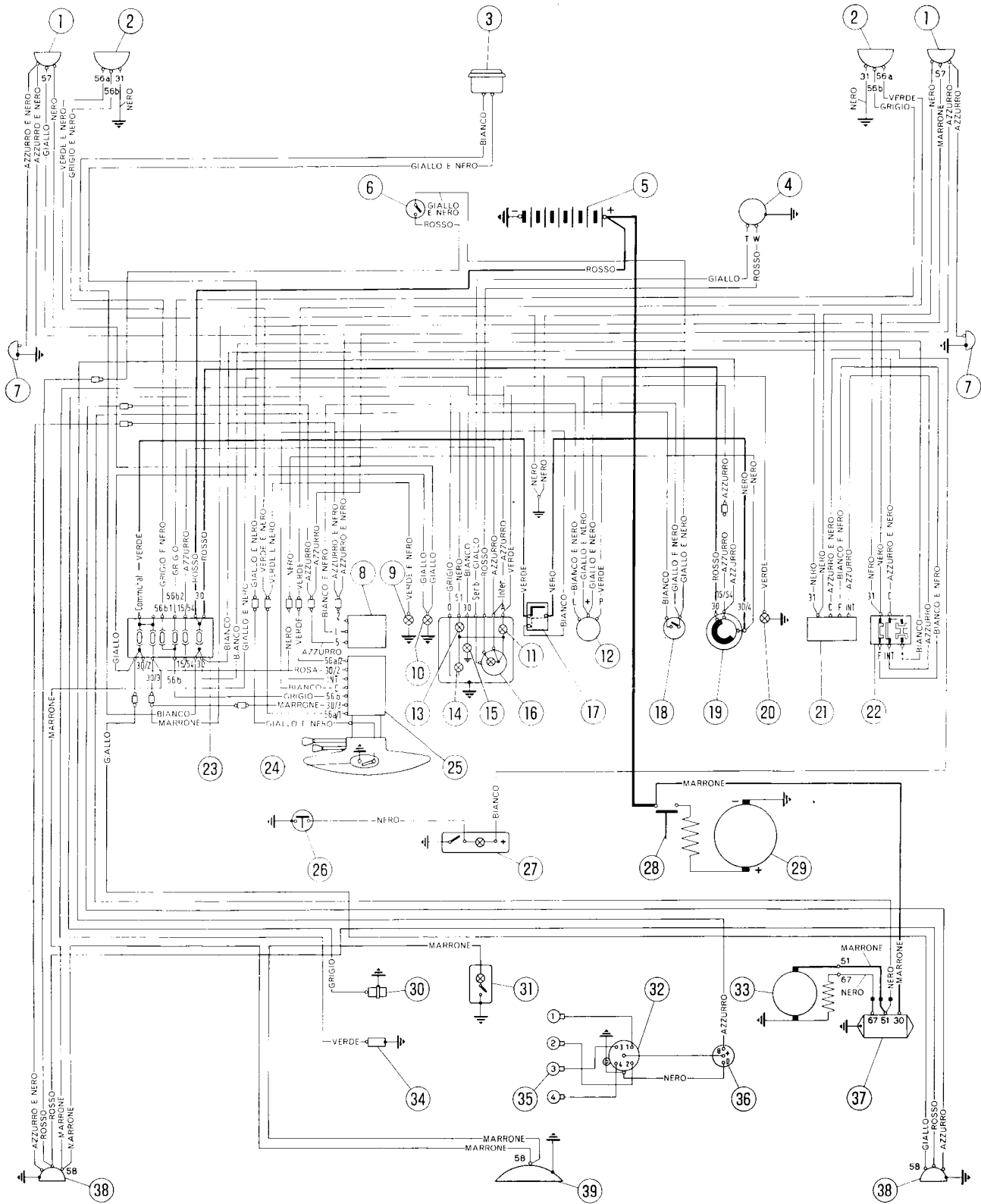
Sezione del gruppo differenziale, albero di trasmissione e ruota sinistra.



Sospensione anteriore.

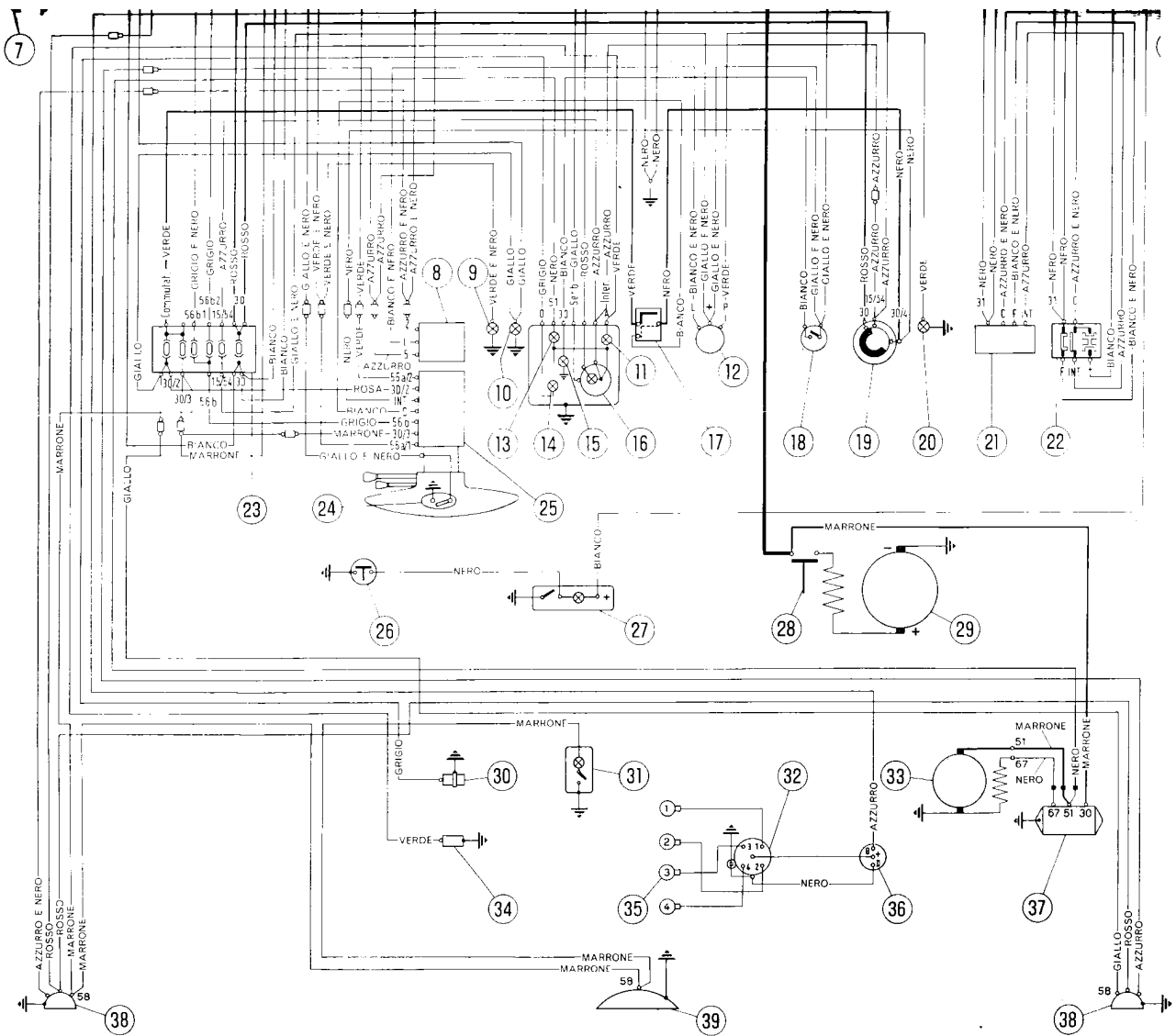


Sospensione posteriore.



Schema dell'impianto elettrico.

Scan by Dan



Schema dell'impianto elettrico.

1. Luci anteriori di posizione e di direzione.
2. Proiettori a piena luce ed anabbaglianti.
3. Avvisatore acustico.
4. Comando indicatore livello carburante.
5. Batteria.
6. Interruttore, a pressione idraulica, delle luci posteriori d'arresto.
7. Luci laterali di direzione.
8. Deviatore delle luci di direzione.
9. Segnalatore luminoso funzionamento proiettori a piena luce.
10. Segnalatore luminoso funzionamento luci di posizione.
11. Segnalatore luminoso della temperatura pericolosa dell'acqua di raffreddamento motore.
12. Lampeggiatore per luci di direzione.
13. Segnalatore luminoso d'insufficiente tensione dinamo per carica batteria.
14. Segnalatore luminoso d'insufficiente pressione olio motore.
15. Lampada per illuminazione quadro di controllo.
16. Indicatore livello carburante, con segnalatore luminoso della riserva.
17. Interruttore per illuminazione esterna.
18. Interruttore per illuminazione quadro di controllo.
19. Interruttore per accensione motore e segnalazioni varie.
20. Segnalatore luminoso di funzionamento delle luci di direzione.
21. Motorino del tergcristallo.
22. Commutatore del tergcristallo.
23. Valvole da 8 A di protezione dell'impianto.
24. Pulsante per comando avvisatore acustico.
25. Commutatore dell'illuminazione esterna e lampi luce anabbagliante.
26. Interruttore a pulsante, sul montante della porta lato guida, per accensione lampada illuminazione interno vettura.
27. Lampada per illuminazione a luce riflessa interno vettura, incorporata nello specchio retrovisore, con interruttore a levetta.
28. Interruttore del motorino d'avviamento.
29. Motorino d'avviamento.
30. Trasmettitore per segnalatore insufficiente pressione olio motore.
31. Lampada per illuminazione vano motore, con interruttore automatico.
32. Distributore d'accensione.
33. Dinamo.
34. Interruttore termometrico per segnalatore temperatura pericolosa dell'acqua raffreddamento motore.
35. Candele d'accensione.
36. Rocchetto d'accensione.
37. Gruppo di regolazione della dinamo.
38. Luci posteriori di posizione, d'arresto e di direzione.
39. Luce targa.

Nota. - Il segno ■ indica che il cavo è munito di fascetta o tubetto numerato.

TRASMISSIONE

CAMBIO E DIFFERENZIALE

Rapporti degli ingranaggi del cambio:	
in 1 ^a marcia	3,385
in 2 ^a »	2,055
in 3 ^a »	1,333
in 4 ^a »	0,896
in RM	4,275
Rapporto di riduzione della coppia conica del differenziale	
	8/43

STERZO E RUOTE

STERZO

Posizione normale guida	sinistra
a richiesta	destra
Comando mediante vite e settore:	
rapporto	2/26
Raggio minimo di sterzata	4,35 m

RUOTE E PNEUMATICI

Ruote a disco, con cerchio	3 1/2 × 12
Pneumatici a bassa pressione	5,20 — 12
Pressione } anteriori	1,00 kg/cm ²
pneumatici } posteriori	1,60 »

IMPIANTO ELETTRICO

Tensione 12 V

DINAMO

Fiat della potenza di	230 W
Inizio carica batteria (a luci spente):	
motore, circa	1100 giri/min
vettura in 4 ^a marcia	23 km/ora

BATTERIA

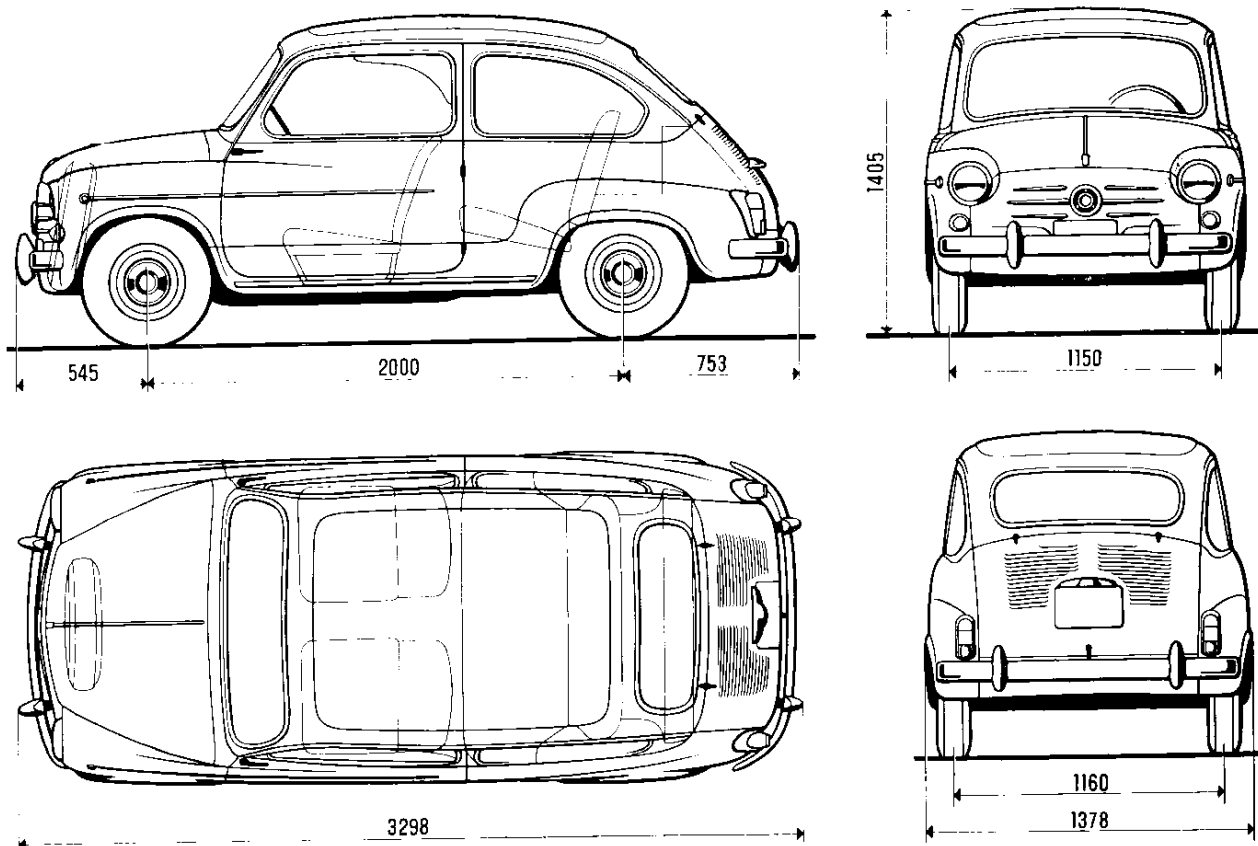
della capacità di 32 Ah (alla scarica di 20 ore).

MOTORINO D'AVVIAMENTO

Fiat della potenza di 0,50 kW

LAMPADE

Impiego	Tipo	Potenza watt (12 volt)
— Proiettori a piena luce e anabaglianti	sferica a doppio filamento	45
— Luci anteriori } direzione	sferica a doppio filamento	40
} posizione		20
— Luci posteriori } arresto	sferica a doppio filamento	5
} posizione		5
— Luci posteriori direzione	sferica	20
— Luce targa	sferica	5
— Illuminazione vano motore	cilindrica	5
— Illuminazione interno vettura	cilindrica	3
— Luci laterali di direzione	tubolare	2,5
— Illuminazione quadro di controllo		
— Segnalatore funzionamento proiettori a piena luce		
— Segnalatore funzionamento luci di posizione		
— Segnalatore funzionamento luci di direzione		
— Segnalatore insufficiente tensione dinamo per carica batteria		
— Segnalatore insuffic. pressione olio		
— Segnalatore riserva carburante		
— Segnalatore temperatura pericolosa acqua motore		
— Segnalatore temperatura pericolosa acqua motore		



L'altezza massima s'intende a vettura scarica.

CARROZZERIA

Berlina con cassa portante.

Due porte apribili anteriormente, con luci ad unico cristallo scendente mediante manovella; dispositivo di sicurezza alla porta lato opposto guida e serratura con chiusura a chiave alla porta lato guida.

Luci laterali e posteriore fisse.

Cofano anteriore contenente ruota di scorta, batteria, serbatoio combustibile, serbatoio liquido freni, recipiente lavacrystallo e vano supplementare portabagagli.

Sportello posteriore per accesso agli organi del gruppo motopropulsore.

Sedili anteriori regolabili e ribaltabili; a richiesta: schienale ribaltabile.

Sedile posteriore fisso, con schienale ribaltabile per ampliamento vano portabagagli.

Vano portabagagli fra lo schienale del sedile posteriore e la parete divisoria col motore.

Due borse portacarte ricavate sui rivestimenti interni delle porte.

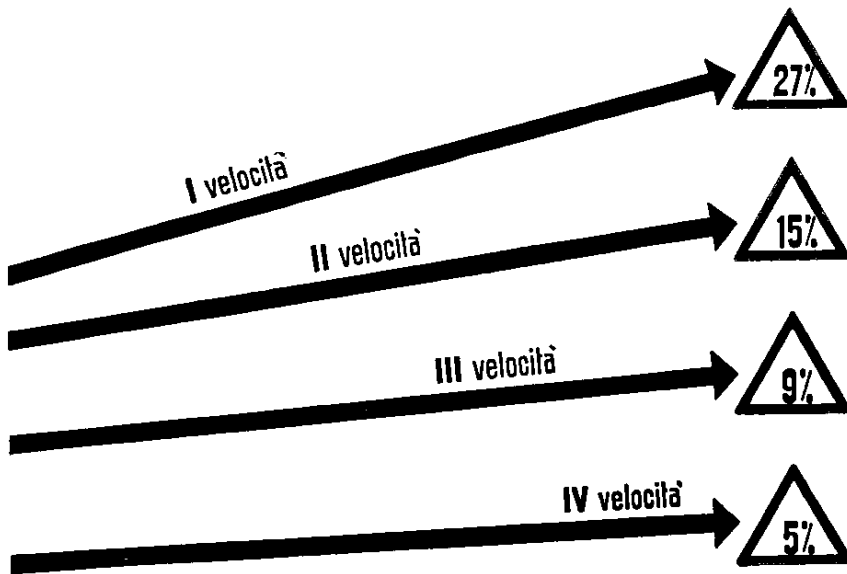
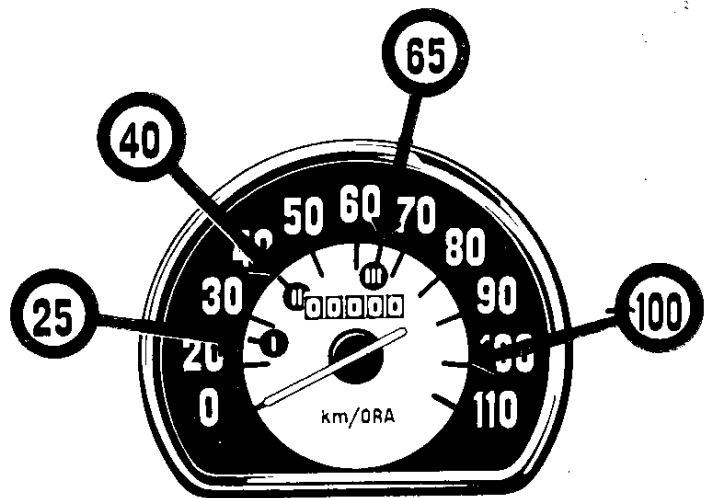
Specchio retrovisore con lampada per illuminazione a luce riflessa interno vettura e due visiere interne parasole orientabili.

Paraurti anteriore e posteriore con fregi.

A richiesta la vettura viene fornita bicolore.

PRESTAZIONI

Velocità massime km/ora.



Pendenze massime %.

PESI

Peso vettura in ordine di marcia (con rifornimenti, ruota scorta, utensili, accessori) . . .	kg	605
Portata utile	n. 4 persone + 40 kg di bagagli	
Peso totale a pieno carico	kg	925

RIFORNIMENTI

Parti da rifornire	Quantità		Rifornimento
	lt	kg	
Serbatoio del carburante	27	—	Benzina: 83 NO (Research Method)
Radiatore e motore	4,300	—	Acqua ⁽¹⁾
Coppa del motore ⁽⁰⁾	3,000	2,680	Olio Fiat ⁽³⁾
Scatola del cambio e differenziale	1,505	1,400	} Olio Fiat W 90 (SAE 90 EP)
Scatola guida	0,120	0,110	
Impianto freni idraulici	0,275	0,275	« Liquido Fiat speciale azzurro »
Ammortizzatori idraulici anteriori (ciascuno)	0,135	0,120	Olio Fiat S. A. I.
Ammortizzatori idraulici posteriori (ciascuno)	0,120	0,110	Olio Fiat S. A. I.
Recipiente liquido lavacrystallo . .	—	⁽²⁾	Miscela acqua e liquido Fiat D.P./1 (soluzione concentrata)

⁽⁰⁾ La capacità totale della coppa, filtro e tubazioni è di kg 3,250. La quantità indicata in tabella è quella occorrente per la sostituzione periodica dell'olio.

⁽¹⁾ Quando la temperatura si approssima allo 0° C sostituire l'acqua con una soluzione di **liquido speciale anticongelante FIAT**.

⁽²⁾ Acqua pura kg 0,75 più soluzione kg 0,017 per estate e kg 0,034 per inverno.

⁽³⁾ Usare i seguenti tipi di oli:

Temperatura	Olio FIAT	Olio FIAT Multigrado (*)
minima sopra 0° C	VN (SAE 30)	10 W - 30
minima fra 0° C e — 15° C	VI (SAE 20)	10 W - 30
minima sotto — 15° C	10 W (SAE 10 W)	
media sopra 30° C	VE (SAE 50)	20 W - 40

(*) ATTENZIONE: Non rimboccare con oli di altra marca e tipo; iniziando ad usare tali oli su motori non nuovi procedere preventivamente ad un accurato lavaggio come per gli oli detergenti (Ved. « Consigli agli Utenti »).

Berlina trasformabile

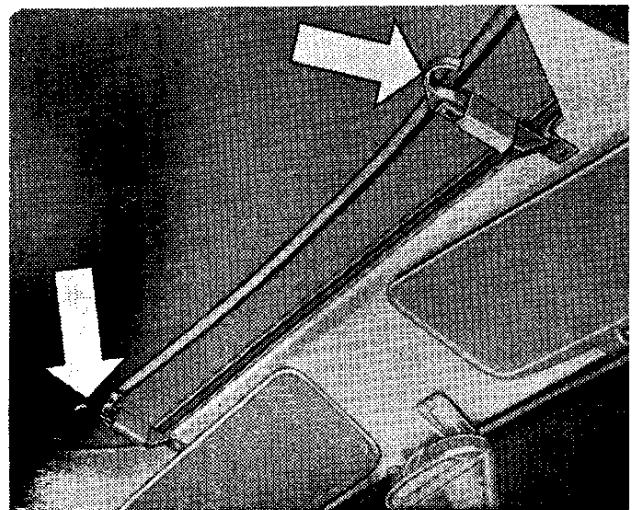
Le differenze fra il modello Berlina trasformabile ed il modello Berlina normale sono brevemente descritte qui appresso. Per tutte le altre parti attenersi alle norme prescritte per la Berlina normale.

CARROZZERIA

Aggiunta di una copertura in vinilpelle nella parte centrale del padiglione, ribaltabile sul dorso vettura.

Per il ribaltamento:

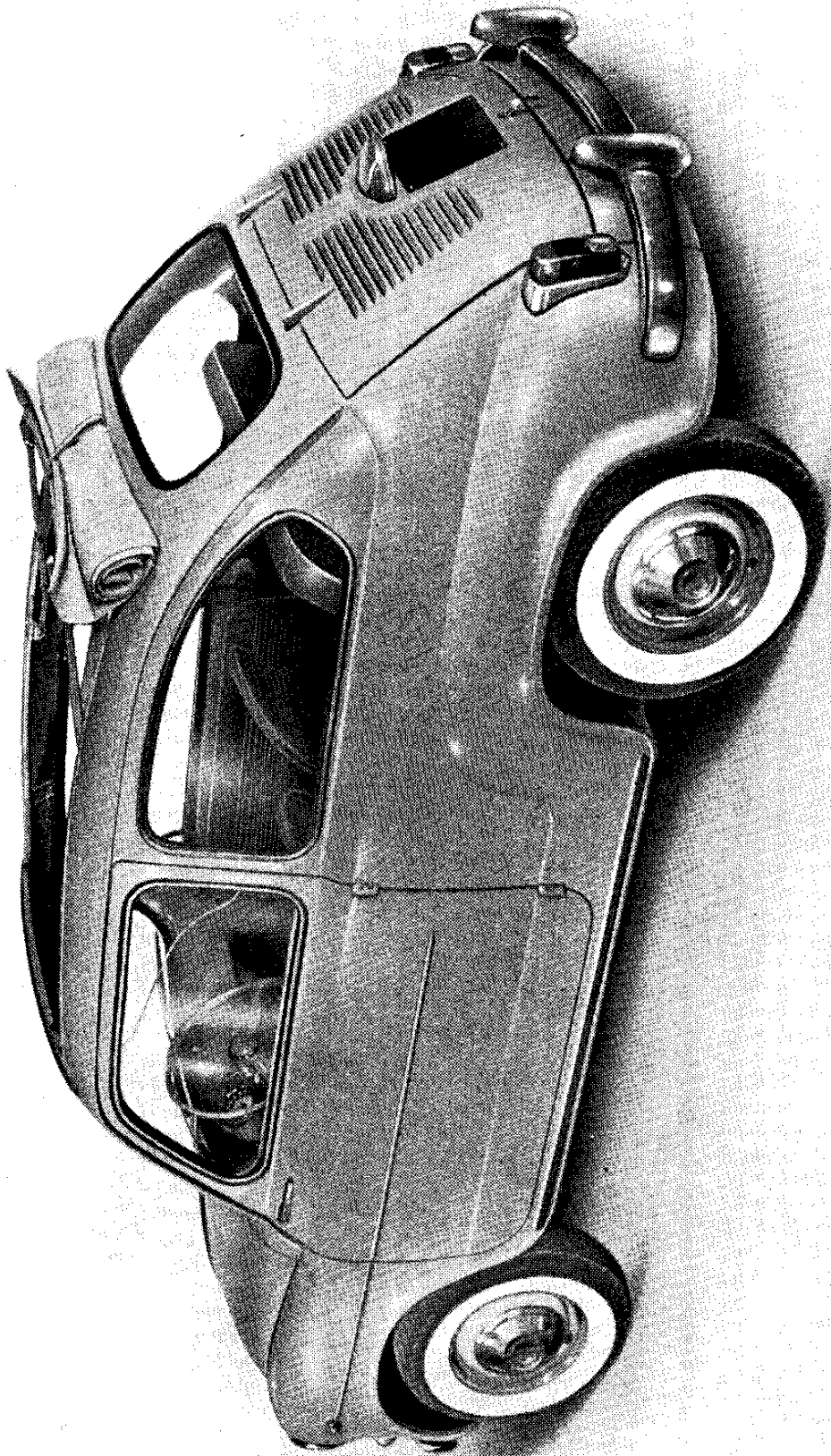
- a) Tirare le due levette di bloccaggio della copertura alla carrozzeria.
- b) Ribaltare all'indietro le traversine di sostegno, distendendo la copertura.
- c) Ripiegare la copertura come indicato in figura a pag. 56.
- d) Bloccare la copertura ripiegata mediante l'apposita cinghia, che a tale scopo viene fatta passare nel **ponticello** fissato sulla parte superiore del tetto.



Per la pulizia, lavare semplicemente con spugna ed acqua leggermente saponata, od anche soltanto con acqua pura.

INGOMBRO

Altezza massima della vettura (scarica) m 1,415



Berlina trasformabile con tetto aperto.

This document was downloaded free from

www.iw1axr.eu/carmanual.htm

Questo documento è stato scaricato gratuitamente da

www.iw1axr.eu/auto.htm