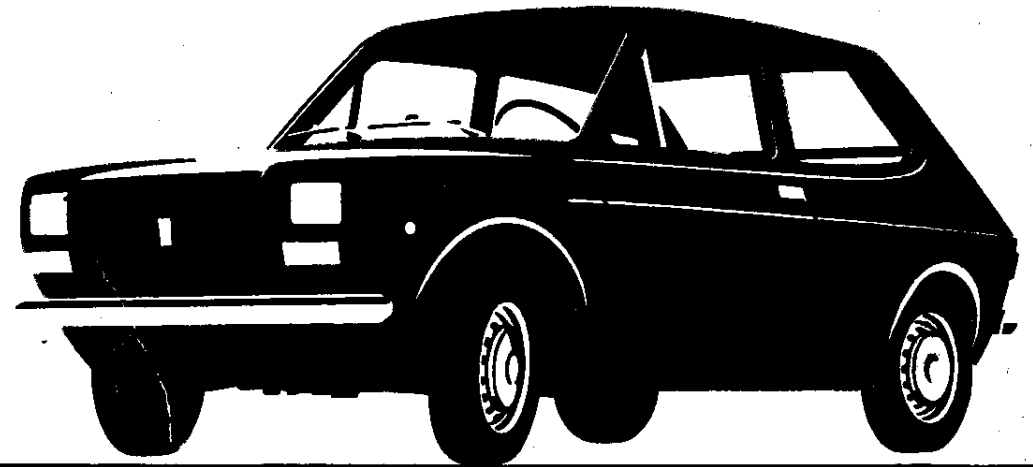




FIAT
127

USO E MANUTENZIONE



F I A T

1 2 7

USO E MANUTENZIONE

GARANZIA

Con ogni vettura nuova la FIAT consegna una **Tessera di garanzia**, sulla quale sono annotate tutte le prestazioni che offre la garanzia FIAT.

La tessera contiene inoltre due Tagliandi che danno diritto all'esecuzione gratuita presso l'Organizzazione FIAT di varie operazioni di lubrificazione, verifica e regolazione.

Per assicurare le migliori prestazioni e la perfetta efficienza della vettura, si raccomanda di usufruire dei tagliandi ai primi 1500 ÷ 2000 km e 4000 ÷ 5000 km.

RICAMBI

A garanzia di un perfetto funzionamento di tutti gli organi della vettura, effettuare eventuali ricambi esclusivamente con pezzi originali FIAT.

Per l'ordinazione specificare (pag. 2):
Modello della vettura.

Tipo e numero dell'autotelaio.

Tipo e numero del motore.

Numero per ricambi.

Numero del particolare che si richiede (vedere il "Catalogo delle parti di ricambio").

per sapere

■ Come cambiare una ruota	leggete a pag. 12
■ Qual'è la pressione dei pneumatici	» 41
■ Come sostituire una lampada	» 29
■ Come sostituire una valvola fusibile	» 32
■ Come ventilare o riscaldare l'interno vettura	» 10
■ Quando eseguire le operazioni periodiche di manutenzione	» 19
■ Quando cambiare l'olio e controllare la lubrificazione	» 17
■ Come orientare i proiettori	» 29
■ Dove sono gli ancoraggi delle cinture	» 14
■ Come eseguire la regolazione stagionale del filtro aria	» 22
■ ed infine, per altri interrogativi, consultate l'indice a pag.	40

*In questo libretto sono illustrate
e descritte
le norme d'uso e manutenzione
seguendo le quali
otterrete in continuità prestazioni
sicure e soddisfacenti dalla
Vostra vettura.*

*Nel libretto "Consigli agli utenti",
anch'esso fornito con ogni vettura,
troverete quelle norme
del saper vivere automobilistico
che è bene ricordare.*

*L'una e l'altra pubblicazione
nell'intento di agevolarVi
a percorrere migliaia di chilometri
di guida serena.*

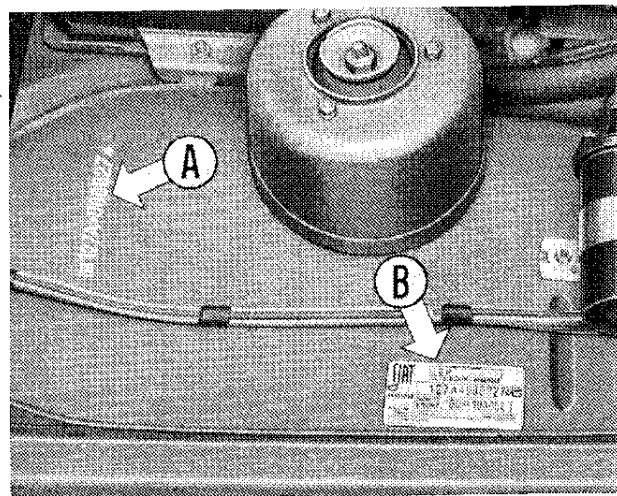
U S O

M A N U T E N Z I O N E

C A R A T T E R I S T I C H E

DATI PER L'IDENTIFICAZIONE

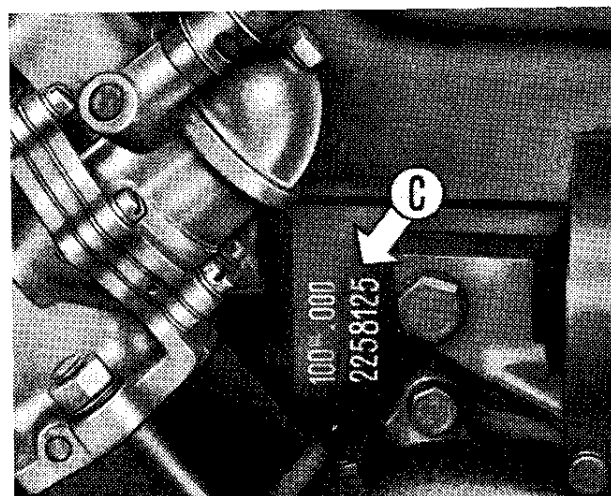
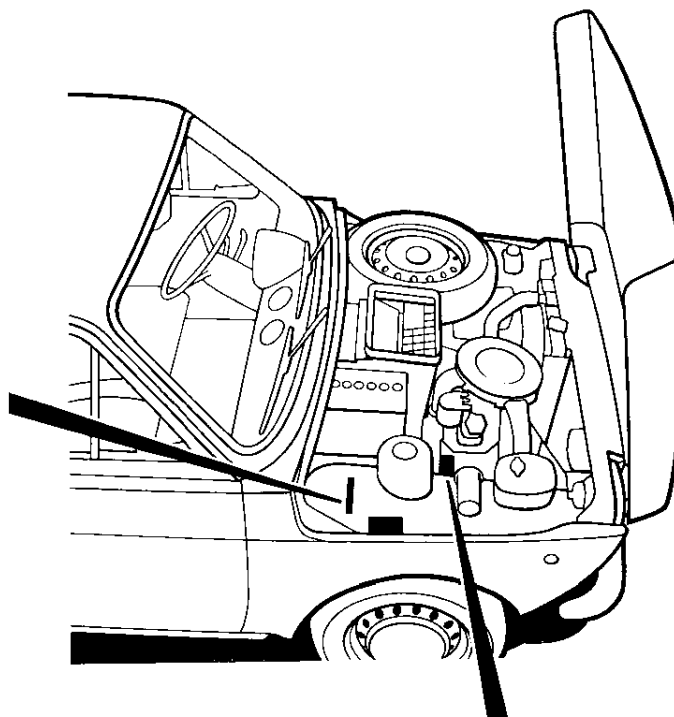
CHIAVI



A - Tipo (127 A) e numero d'identificazione dell'autotelaio.

B - Targhetta riassuntiva dei dati di identificazione: numero di omologazione, tipo e numero dell'autotelaio, tipo del motore, numero per ricambi e numero colore vernice carrozzeria.

C - Tipo (100 GL.000) e numero di identificazione del motore.

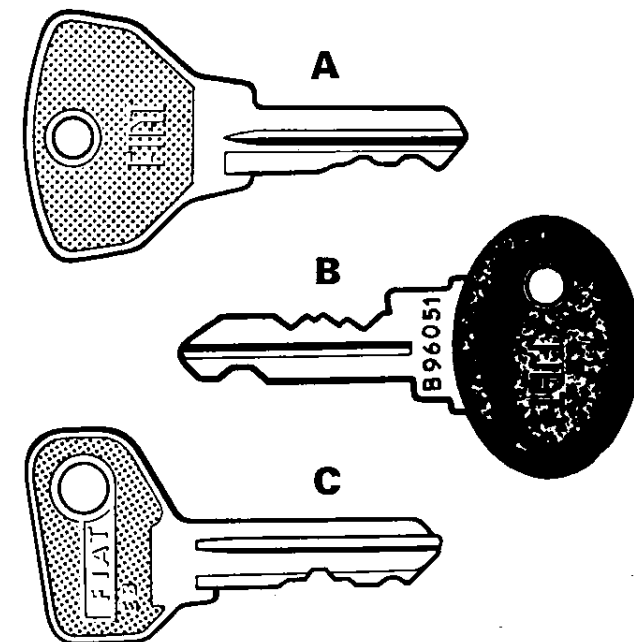


Alla consegna della vettura vengono fornite due serie di due chiavi; su ciascuna chiave è stampigliato un numero di codice, da citare alla organizzazione di vendita FIAT per poterne ottenere un duplicato.

A - Chiave per il commutatore di accensione.

B - Chiave del commutatore per le vetture provviste di antifurto.

C - Chiave per le porte e lo sportello del vano bagagli.



PRECAUZIONI PER IL PRIMO PERIODO D'USO

L'evoluzione della tecnica di progettazione e di produzione Vi consente di guidare subito la Vostra nuova vettura senza la necessità di seguire norme troppo impegnative durante il primo periodo d'impiego.

È opportuno tuttavia osservare alcune semplici prescrizioni almeno per i primi 1500 km:

evitare brusche accelerazioni durante il riscaldamento del motore dopo l'avviamento (norma che è opportuno seguire sempre);

avere l'avvertenza di non premere a fondo il pedale acceleratore ed anche nell'uso delle marce inferiori non far

funzionare il motore ad un numero di giri troppo elevato: cioè non raggiungere i limiti massimi di velocità per ogni marcia riportati sul tachimetro con tacche colorate;

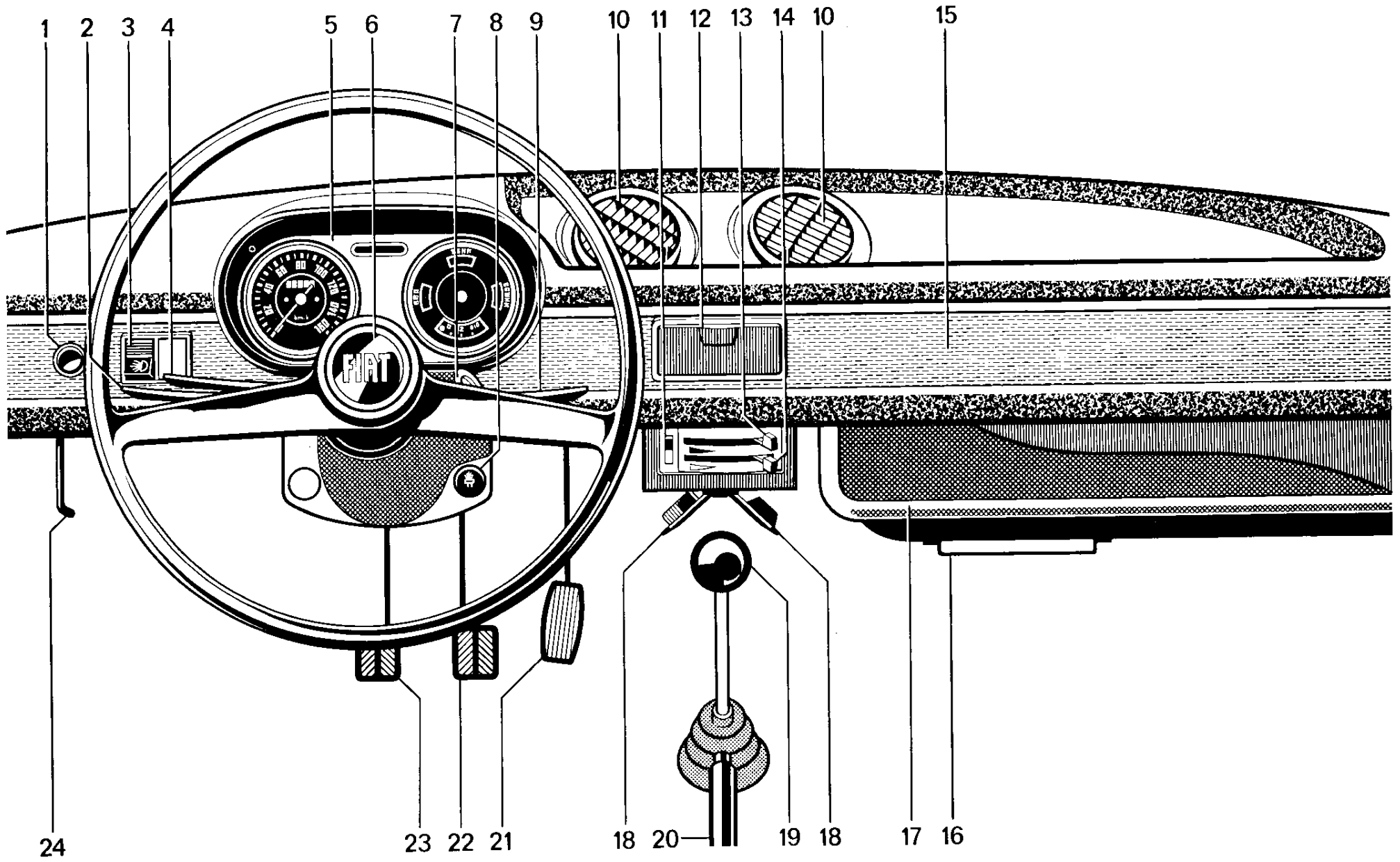
guidare a velocità variabile e ciò particolarmente nei lunghi percorsi. Evitare pertanto di percorrere lunghi tratti a velocità costante sia essa elevata o ridotta;

passare per tempo alla marcia inferiore in relazione alle condizioni del percorso. Si eviterà così di affaticare il motore ad un regime di giri troppo basso;

evitare, se possibile, frenate troppo energiche per le prime centinaia di chilometri. Il materiale frenante si assesterà meglio e migliorerà la sua durata ed efficacia;

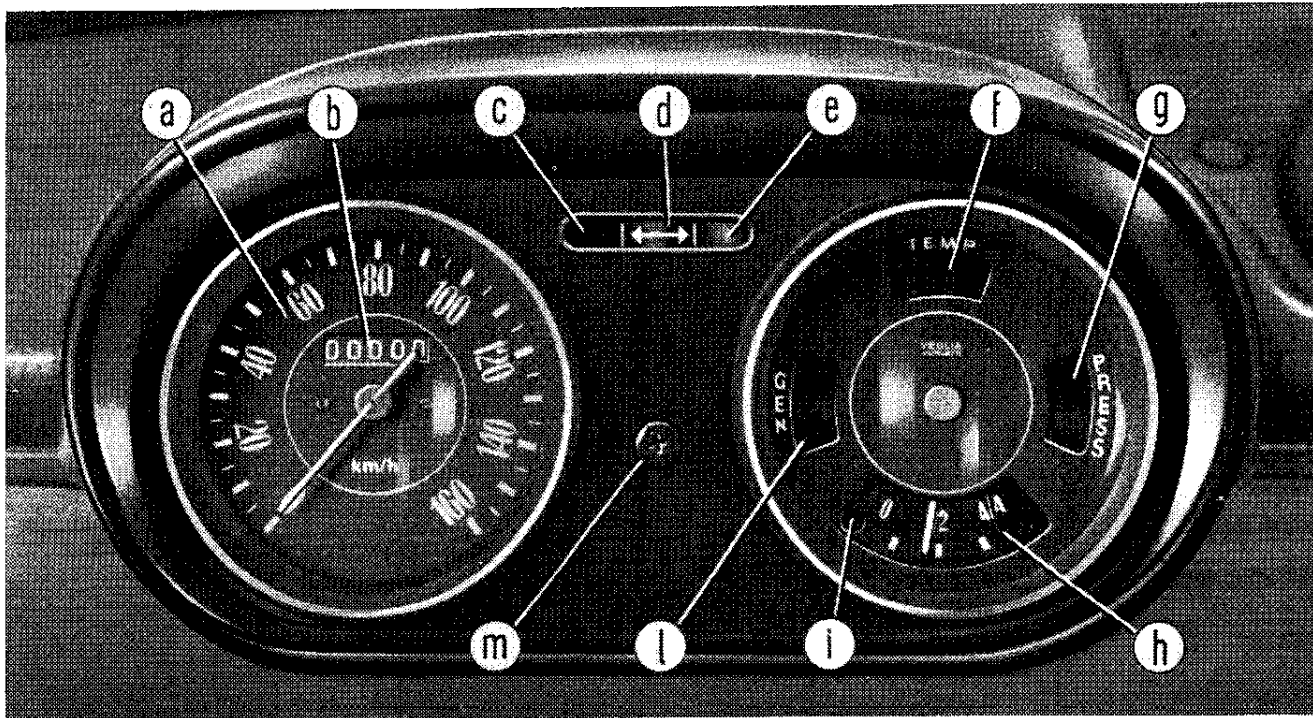
non sostituire l'olio di cui è fornito il motore con altro olio prima dei 1500-2000 km (operazione inclusa nel tagliando **A** della "Tessera di garanzia").

Ricordate infine che la buona efficienza e la durata del motore, nonché dei vari gruppi meccanici, dipendono in gran parte dalla moderazione con cui la vettura sarà impiegata nelle prime migliaia di chilometri.



APPARECCHI DI CONTROLLO E COMANDI

- 1.** Pompetta per azionamento lavacristallo.
- 2.** Levetta di commutazione illuminazione proiettori.
- 3.** Interruttore per illuminazione esterna e per illuminazione strumenti del quadro di controllo.
- 4.** Levetta comando indicatori di direzione.
- 5.** Quadro di controllo.
- 6.** Pulsante per avvisatore acustico.
- 7.** Commutatore a chiave per accensione, predisposizione servizi ed avviamento motore.
- 8.** Pomello comando dispositivo del carburatore per l'avviamento a freddo.
- 9.** Levetta comando tergicristallo.
- 10.** Diffusori orientabili per mandata aria sul parabrezza oppure nell'interno vettura.
- 11.** Interruttore comando elettroventilatore interno vettura.
- 12.** Portacenere.
- 13.** Levetta comando immissione aria calda: per l'uso vedere pagine 10 e 11.
- 14.** Levetta comando immissione aria fresca: per l'uso vedere pagine 10 e 11.
- 15.** Pannello per sede eventuale apparecchio radioricevitore.
- 16.** Tasca portadocumenti.
- 17.** Ripiano portaoggetti.
- 18.** Sportelli immissione aria nella vettura dal gruppo riscaldatore.
- 19.** Leva di comando cambio delle marce.
- 20.** Leva a mano di comando del freno di stazionamento.
- 21.** Pedale acceleratore.
- 22.** Pedale dei freni di servizio e di soccorso.
- 23.** Pedale frizione.
- 24.** Levetta comando sbloccaggio coperchio del cofano motore.



Quadro di controllo, comprendente:

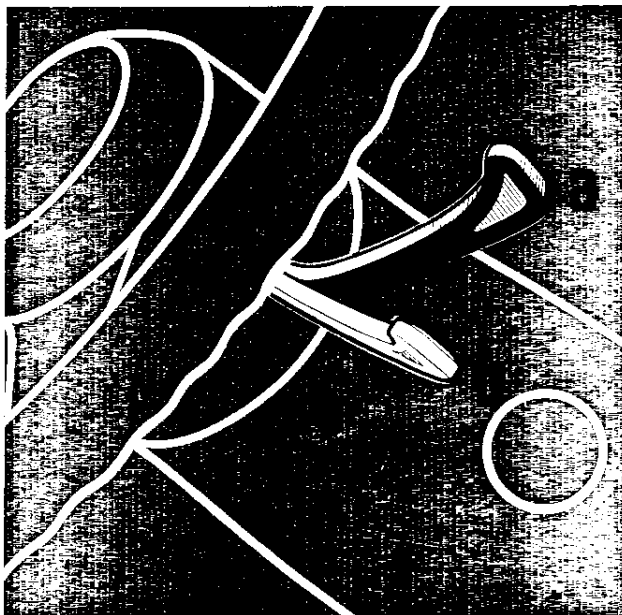
- a) **Tachimetro** : non oltrepassare, neppure in discesa, i limiti di velocità corrispondenti alle singole marce. La manomissione del sigillo fa decadere la garanzia della vettura.
- b) **Contachilometri totale**.
- c) **Segnalatore (verde) luci di posizione accese**.
- d) **Segnalatore (verde, a luce pulsante) funzionamento indicatori di direzione**.

- e) **Segnalatore (blu) proiettori a piena luce accesi**.
- f) **Segnalatore (rosso) temperatura pericolosa acqua di raffreddamento motore** : si accende per un eccessivo riscaldamento del motore, che può anche essere causato dal mancato inserimento del ventilatore elettrico del radiatore, il quale deve entrare in funzione quando la temperatura dell'acqua si approssima ai 90° C.
- g) **Segnalatore (rosso) insufficiente pressione olio motore** : si

spegne quando la pressione dell'olio è sufficiente ad assicurare la lubrificazione del motore. A motore caldo ed a basso regime il segnalatore può accendersi anche se tutto è normale.

- h) **Indicatore livello carburante**.
- i) **Segnalatore (rosso) riserva carburante** : si accende quando la quantità di benzina nel serbatoio è inferiore a 3 ÷ 5 litri.
- l) **Segnalatore (rosso) insufficiente tensione dinamo per carica batteria** : si spegne quando il motore supera i 970 giri/min.
- m) **Vite di fissaggio quadro di controllo sulla plancia portastrumenti**.

Pomello comando dispositivo del carburatore per l'avviamento a freddo : dopo l'avviamento il pomello dovrà essere spinto a fondo gradualmente, in modo da assicurare un regolare funzionamento del motore in fase di riscaldamento; per bloccare il pomello nella posizione desiderata tirarlo e ruotarlo in senso orario fino all'arresto; per l'avviamento con motore caldo, tale pomello deve essere lasciato in posizione di riposo.



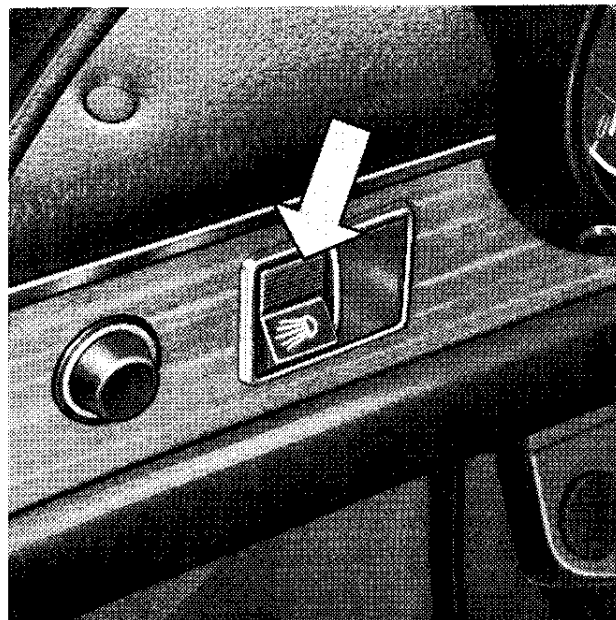
Levetta comando tergicristallo:

sotto corrente quando la chiave del commutatore di accensione è nella posizione **MAR**. All'arresto i tergitori ritornano automaticamente in posizione di riposo.

a = tergicristallo fermo;

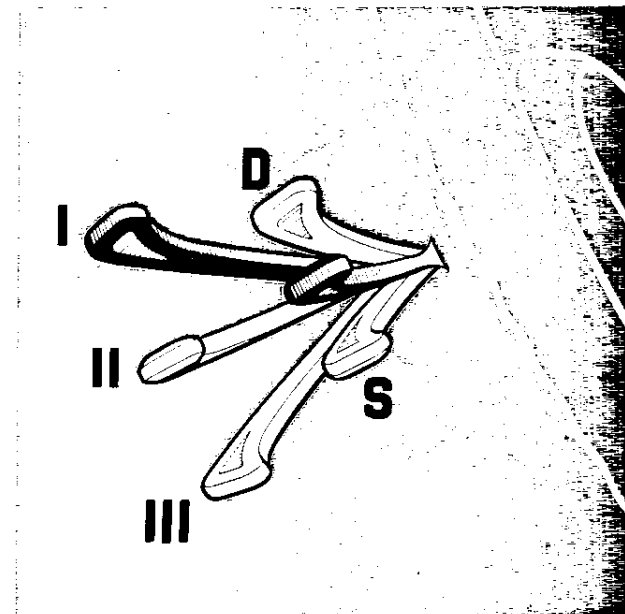
b = tergicristallo inserito.

Pompetta per azionamento lavacristallo: per la pulizia del parabrezza premere più volte il cappuccio di gomma e inserire il tergicristallo.



Interruttore per illuminazione quadro di controllo e illuminazione esterna:

con interruttore inserito e chiave del commutatore nella posizione «Accensione» o «Stazionamento», si accendono le luci del quadro di controllo, le luci targa e di posizione; si mettono inoltre sotto corrente la levetta di commutazione proiettori e la lampada d'illuminazione vano motore.



Levetta di commutazione illuminazione proiettori (previa inserzione dell'interruttore illuminazione esterna):

I = proiettori spenti;

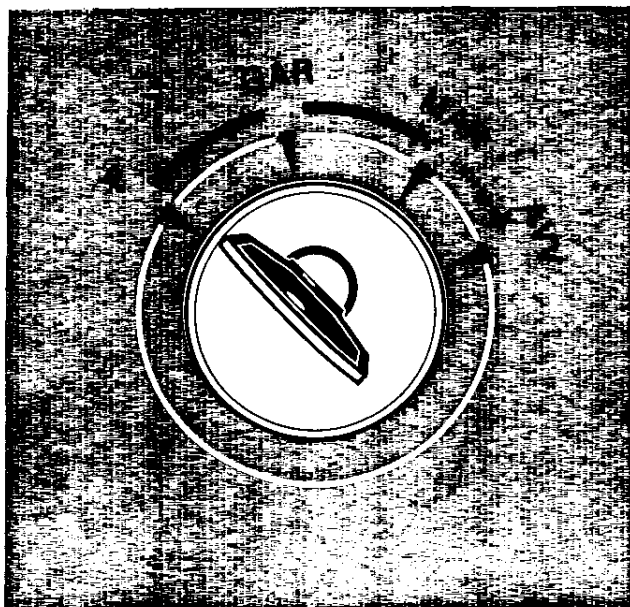
II = proiettori a luce anabbagliante;

III = proiettori a piena luce.

Spostando la levetta verso il volante si ottengono i lampi luce sui proiettori, anche se tutte le luci sono spente.

Levetta comando indicatori di direzione: il ritorno nella posizione centrale è automatico.

D = a destra; **S** = a sinistra.



Commutatore a chiave normale (*).

GAR = tutto spento, chiave estraibile.

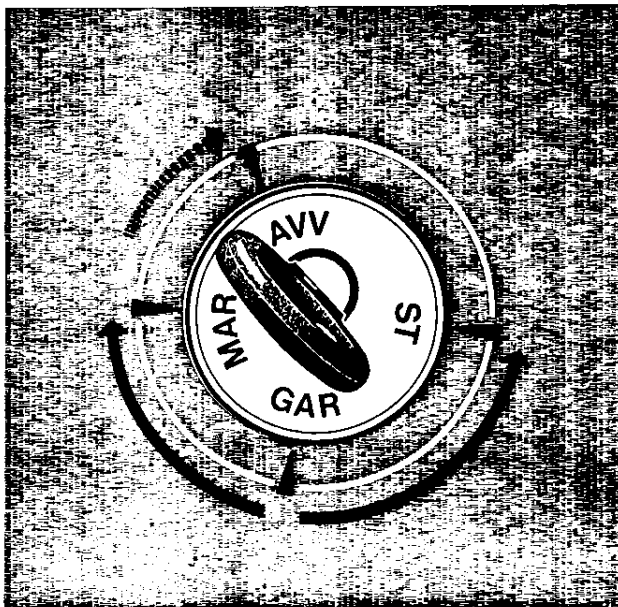
MAR = accensione motore ed utilizzatori vari sotto tensione.

AVV = avviamento motore.

P = chiave estraibile e luci di stazionamento accese, se l'interruttore per illuminazione esterna è inserito.

(*) I circuiti relativi alla luce interna e all'avvisatore acustico sono sempre sotto tensione indipendentemente dalla chiave del commutatore.

A motore fermo non lasciare mai la chiave nella posizione **MAR**.



Commutatore a chiave con antifurto (a richiesta) (*).

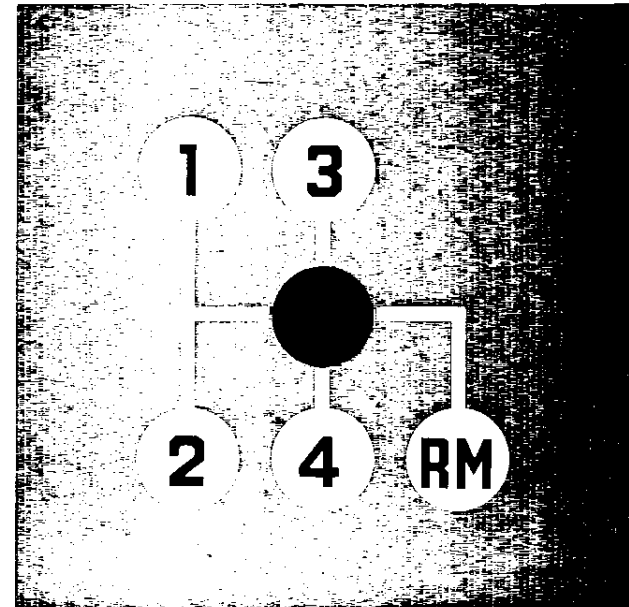
GAR = tutto spento, sterzo sbloccato, chiave estraibile.

MAR = accensione motore ed utilizzatori vari sotto tensione.

AVV = avviamento motore.

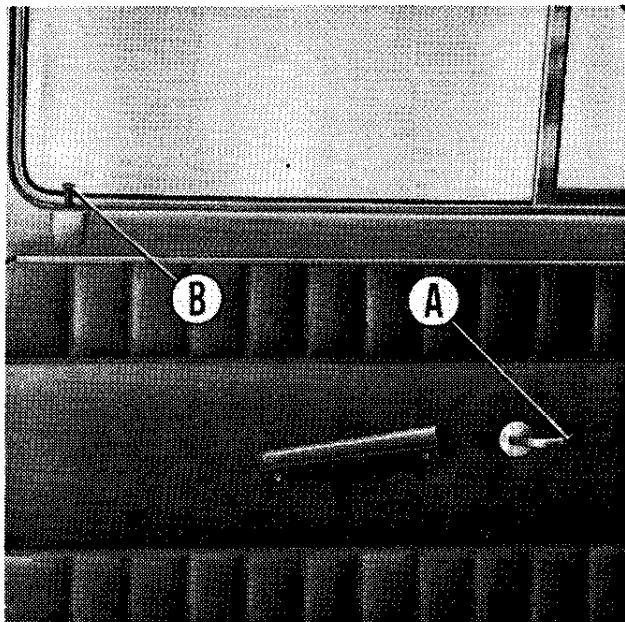
ST = blocco sterzo, chiave estraibile, e luci di stazionamento accese, se l'interruttore per illuminazione esterna è inserito.

Nota. - Per facilitare lo sbloccaggio dello sterzo può essere necessario, per disimpegnare la chiave, ruotare leggermente nei due sensi il volante di guida.



Posizioni leva cambio marce.

Per l'innesto della retromarcia **RM**, premere verso il basso la leva del cambio nella posizione di folle e spostarla verso destra e all'indietro.



PORTE

Apertura

Dall'esterno: azionare l'impugnatura oscillante.

Dall'interno: tirare la levetta **A**.

All'apertura di una porta si accende automaticamente la luce incorporata nello specchio retrovisore.

Bloccaggio serrature

Dall'esterno.

Sono provviste entrambe di serratura con chiave; è quindi possibile la chiusura tanto dal lato sinistro quanto dal lato destro.

Per il bloccaggio dall'esterno è sempre necessario servirsi della chiave; non premere il pomello **B**.

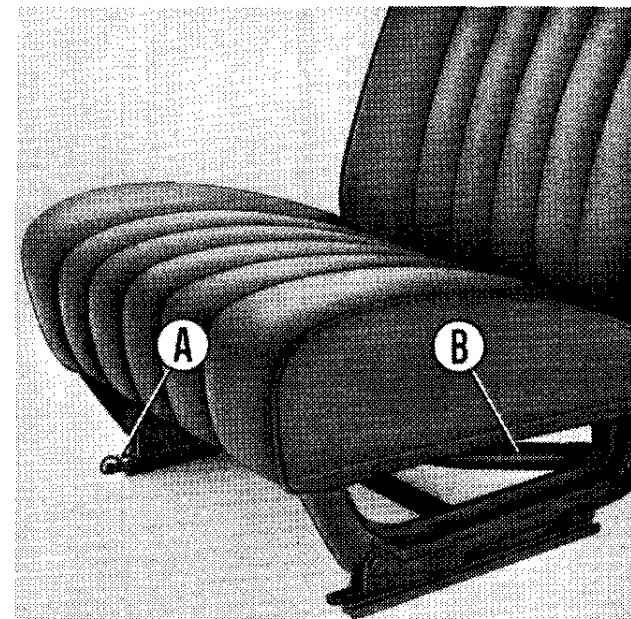
Dall'interno (sicurezza).

Premere il pomello **B** solamente a porte chiuse.

Nota. - Di norma i blocchetti delle serrature non devono essere lubrificati: eventualmente soffiare un po' di grafite nella toppa.

Nel periodo invernale è consigliabile spruzzare del « Liquido FIAT antighiaccio per blocchetti serrature », da riapplicare dopo ogni lavaggio della vettura e comunque almeno una volta ogni 15 giorni.

Qualora, a causa del gelo o per mancanza del liquido suddetto, risulti difficoltoso infilare la chiave, è sufficiente riscaldare questa mediante la fiamma di un fiammifero.



SEDILI ANTERIORI

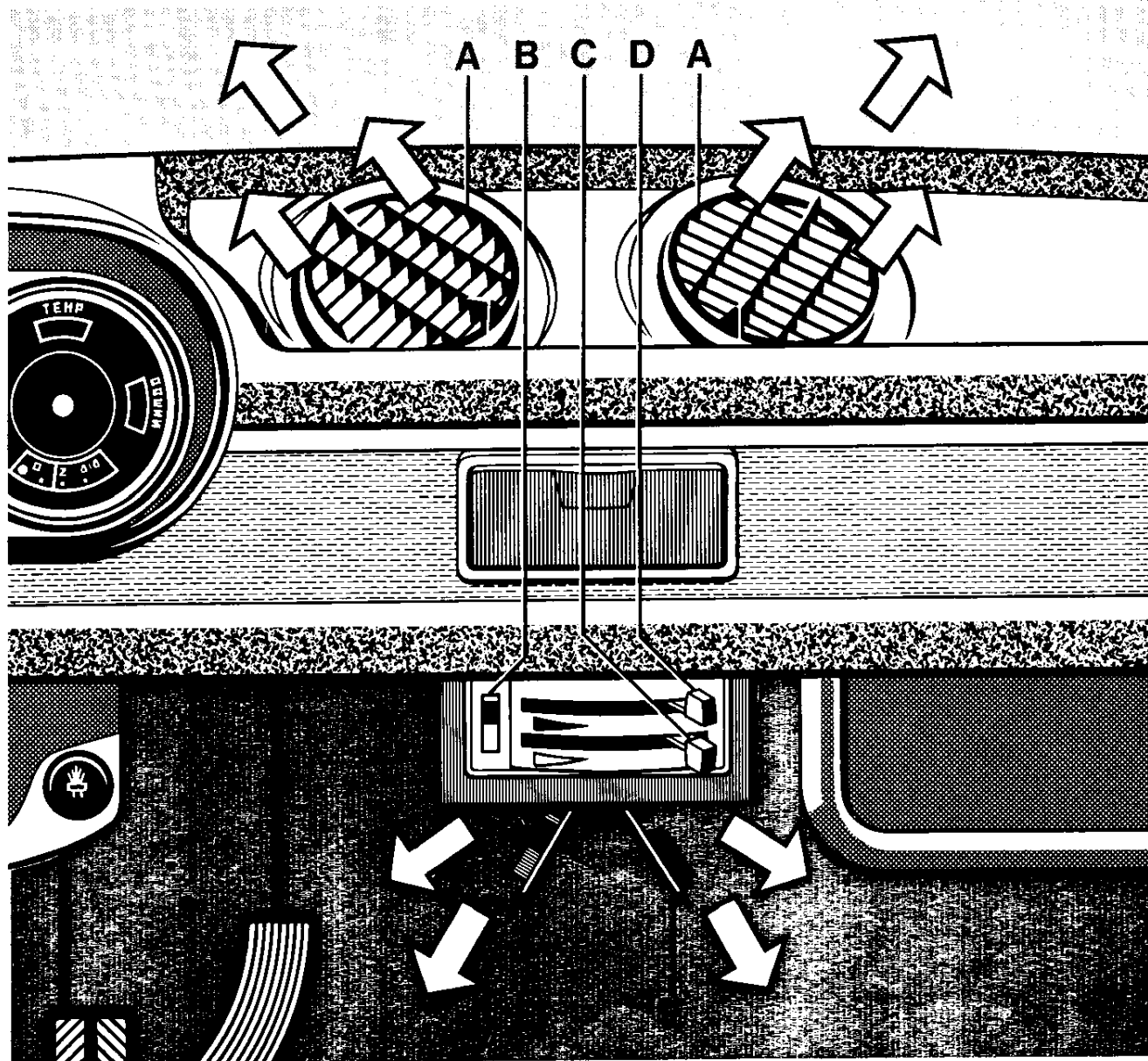
Per spostare avanti o indietro il sedile ruotare verso l'alto la leva **A**. A spostamento avvenuto del sedile rilasciare la leva, assicurandosi che il sedile risulti bloccato.

A richiesta, vengono forniti sedili con schienale regolabile:

per sbloccare lo schienale sollevare la leva **B**; rilasciandola si blocca in una delle 4 posizioni desiderate.

Oltre la 4^a posizione lo schienale resta libero e può appoggiare sul sedile posteriore.

VENTILAZIONE E RISCALDAMENTO INTERNO VETTURA



La ventilazione ed il riscaldamento sono regolabili a seconda delle esigenze climatiche.

Per ottenere il massimo confort occorre, in primo luogo, familiarizzarsi con i comandi.

Immissione aria calda o fresca

L'interruttore **B**, per comando elettroventilatore, è sotto tensione con la chiave del commutatore nella posizione «Accensione»:

premuto in alto: fermo;

premuto in basso: inserito.

L'elettroventilatore favorisce la ventilazione interna a bassa velocità della vettura.

La levetta **D** regola la quantità e la temperatura dell'aria calda immessa nella vettura attraverso i diffusori **A** e gli sportelli **E**:

spostata completamente a sinistra: massima quantità d'aria calda.

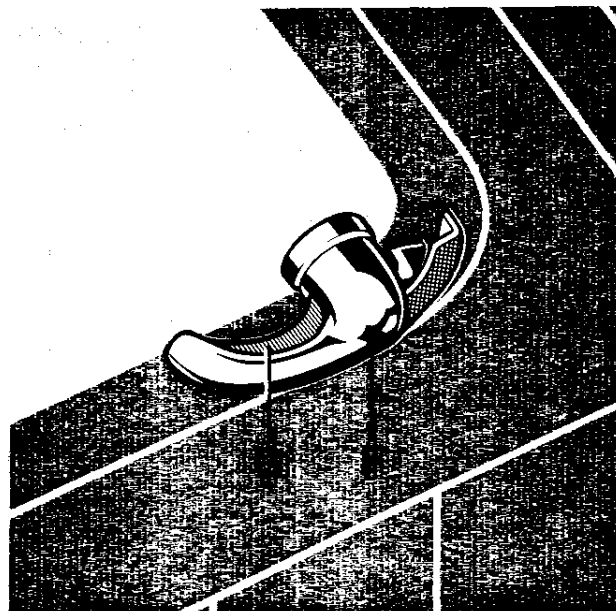
La levetta **C** regola la quantità dell'aria fresca immessa nella vettura attraverso i diffusori **A** e gli sportelli **E** :

spostata completamente a sinistra: massima quantità di aria fresca.

L'aria calda e l'aria fresca possono essere miscelate a piacimento spostando opportunamente le levette **D** e **C**.

Gli sportelli **E** inviano aria calda o fresca ai passeggeri.

I diffusori **A** orientabili mediante le due alette inviano aria calda o fresca sul parabrezza, sui vetri laterali o direttamente sui passeggeri.



Per aprire i deflettori occorre far rientrare nel corpo della levetta **F** il dispositivo **G** di bloccaggio e contemporaneamente ruotarla verso l'alto.

Una feritoia, con valvole di sfiato, è situata alla base del cristallo posteriore e serve ad attivare la circolazione dell'aria nell'interno della vettura anche durante la marcia con finestrini chiusi.

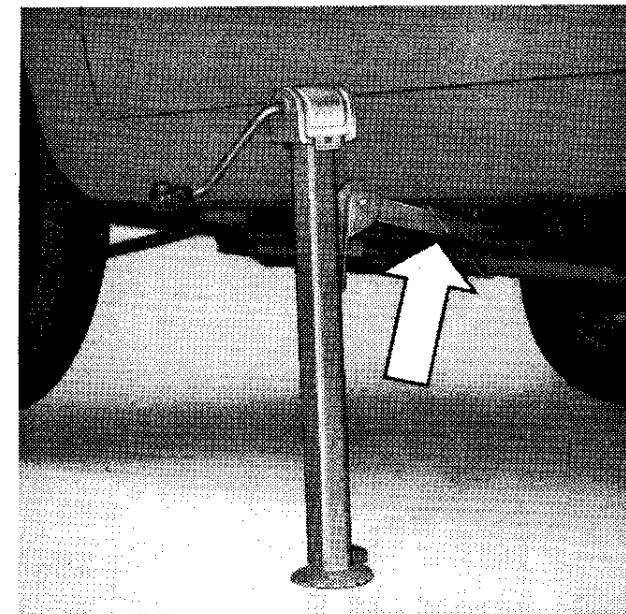
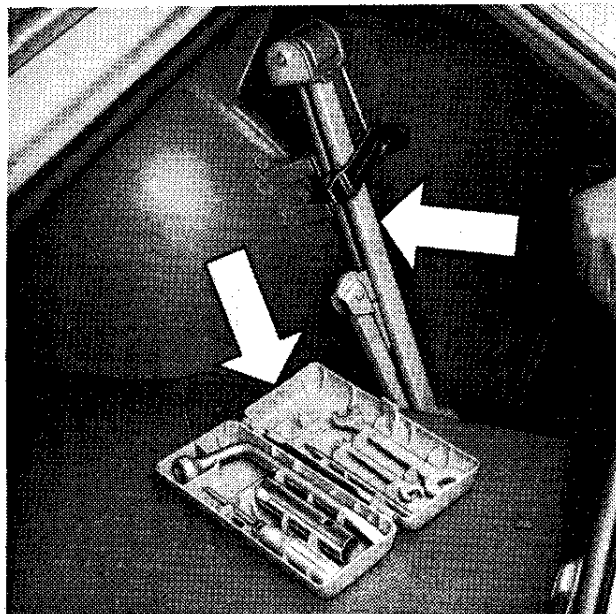
Sbrinamento e disappannamento

Per ottenere rapidamente lo sbrinamento del parabrezza spostare completamente a sinistra la leva **D**, chiudere gli sportelli **E** e dirigere il getto dei diffusori **A** contro il parabrezza inserendo l'elettroventilatore.

Per facilitare il disappannamento del cristallo posteriore è opportuno dirigere verso l'interno il getto d'aria di almeno uno dei suddetti diffusori (sporgenza sottile verso il centro vettura, sporgenza più spessa verso il parabrezza).

Precauzioni invernali

Se durante la stagione invernale, la vettura deve rimanere per qualche tempo inattiva e l'impianto del raffreddamento del motore è privo di miscela incongelabile, è necessario, mentre si scarica l'acqua dal radiatore e dal motore, ved. pag. 23, provvedere pure allo scarico dell'acqua dal radiatore di riscaldamento spostando completamente a sinistra la levetta **D**.



SOSTITUZIONE RUOTE

Per sostituire una ruota occorre:

Sistemare la vettura possibilmente su una strada non in pendenza e bloccare le ruote posteriori con il freno a mano.

Togliere la coppa mediante l'estremità della manovella di dotazione, e allentare di circa un giro le colonnette di fissaggio della ruota.

Togliere la ruota di scorta ed il martinetto dalle loro sedi. Innestare il codolo di sollevamento del martinetto nella mensola situata sotto il pavimento e, dopo essersi assicurati che il terreno di appoggio sia sufficientemente compatto (in fase di sollevamento la base del martinetto non deve affondare), girare la manovella fino a quando la ruota da sostituire risulti sollevata da terra di alcuni centimetri.

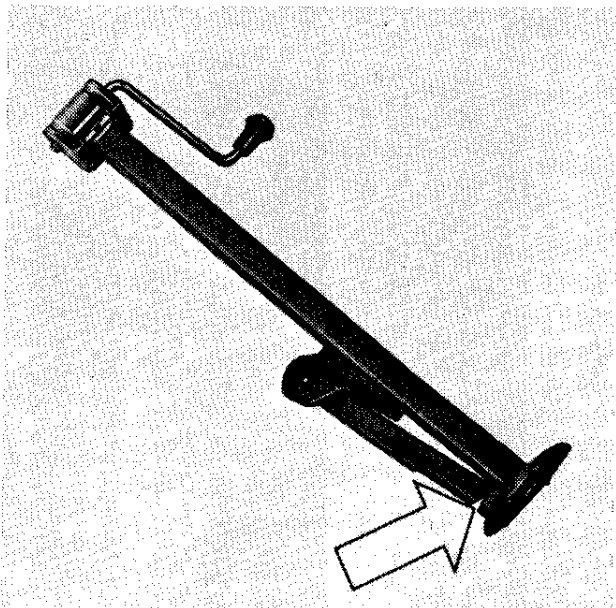
Svitare le quattro colonnette di fissaggio ed estrarre la ruota. È consigliabile deporre le colonnette aspor-

tate dentro alla coppa smontata, per evitare di imbrattare di terriccio la filettatura, causa di difficoltà nel successivo rimontaggio.

Montare la ruota di scorta, tenendo presente che il grano di centraggio deve corrispondere con uno dei fori di riferimento esistente sul disco della ruota.

Avvitare le colonnette in modo uniforme, passando alternativamente da una colonnetta all'altra diametralmente opposta.

Abbassare la vettura ed estrarre il martinetto.



SOLLEVAMENTO E TRAINO VETTURA

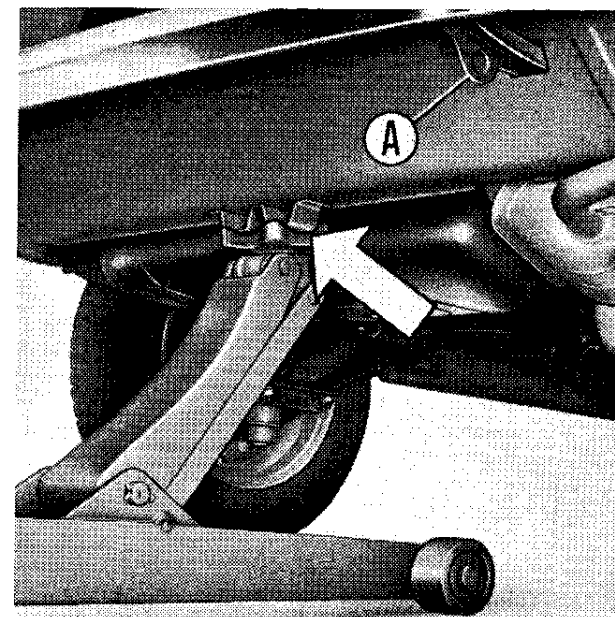
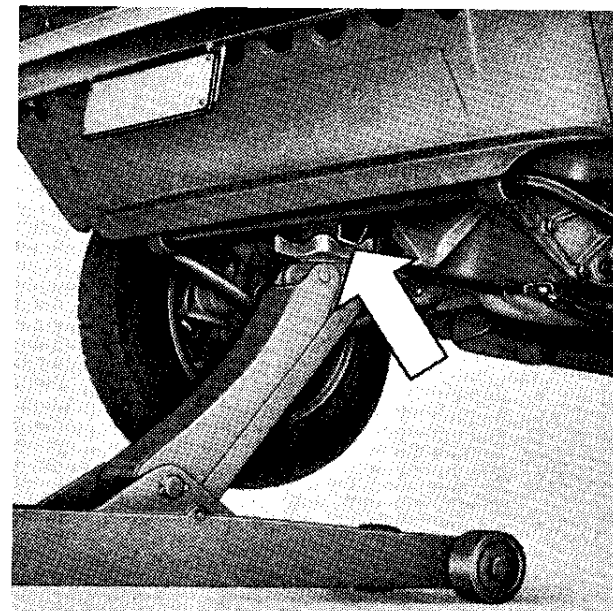
Serrare quindi a fondo le colonnette in sequenza alterna e rimontare la coppa.

Far controllare che la pressione del pneumatico corrisponda a quella prescritta.

Ad operazione ultimata, prima di sistemare il martinetto nella sua sede, ripiegare il codolo e girare la manovella finchè l'estremità del codolo stesso rimanga bloccata sulla base del martinetto, onde evitare eventuali vibrazioni durante la marcia della vettura.

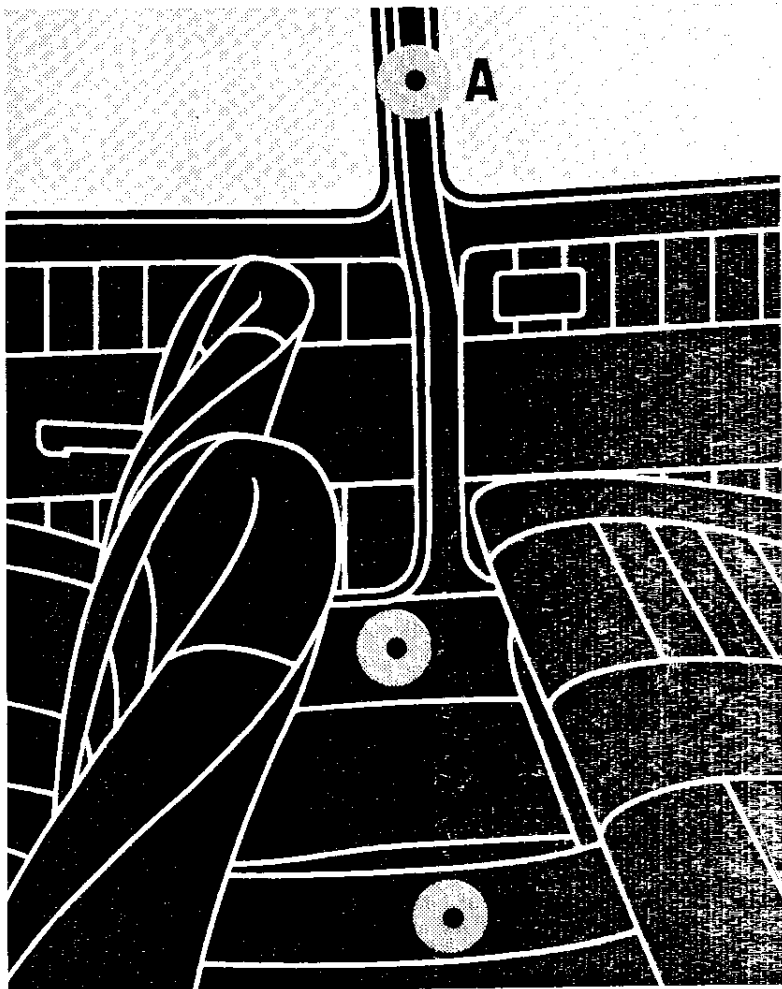
Per sollevare la vettura dalla parte anteriore o da quella posteriore, è indispensabile disporre l'estremità del sollevatore rispettivamente sotto le staffe-supporto anteriore o posteriore.

In caso di traino, la fune deve essere fissata esclusivamente alla staffa anteriore (la stessa che serve di appoggio per il sollevamento), oppure a quelle posteriori **A**, disposte una per lato sulle staffe di attacco del paraurti.



ANCORAGGI PER CINTURE DI SICUREZZA

Le vetture sono predisposte per l'applicazione delle cinture di sicurezza per i passeggeri anteriori e posteriori. I fori filettati, nelle posizioni indicate nelle figure, sono otturati con tappi che ne consentano facilmente l'individuazione.

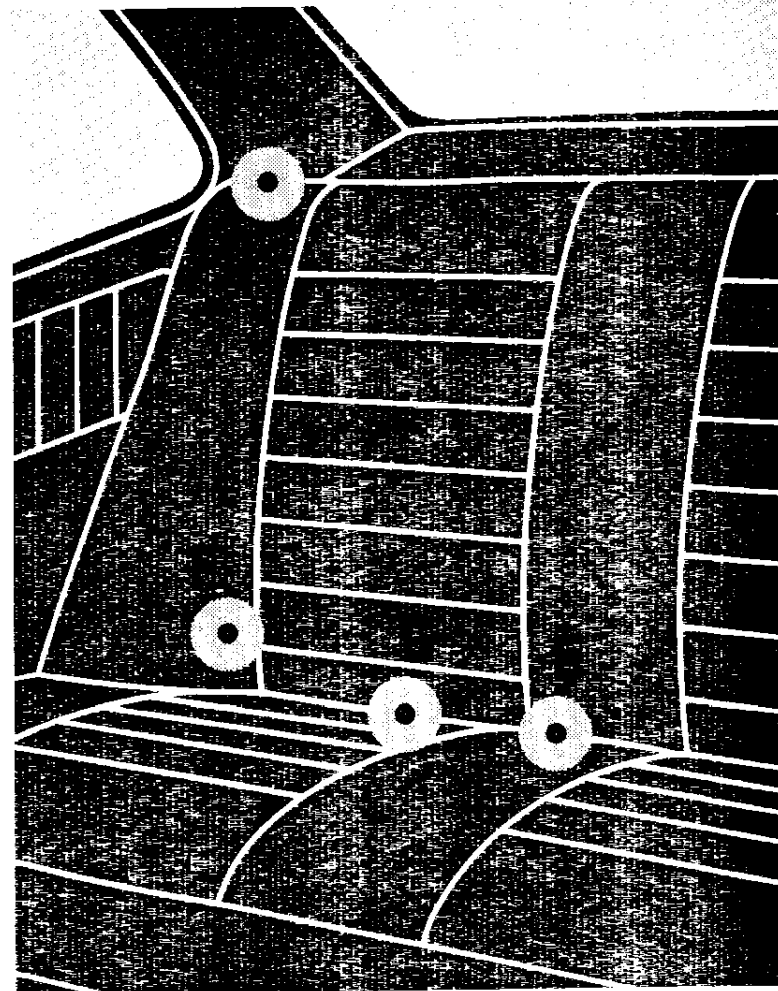


Posti anteriori

- A.** Ancoraggio sui montanti centrali per cinture a bandoliera.
- B.** Ancoraggio sul pavimento, lato porte, per cinture addominali.
- C.** Ancoraggio sul pavimento, posteriormente ai sedili, per cinture a bandoliera e addominali.

Posti posteriori

- D.** Ancoraggi sui montanti posteriori per cinture a bandoliera.
- E.** Ancoraggio sulla parte posteriore del pavimento dietro al sedile, per cinture a bandoliera e addominali dei posti esterni.



- F.** Ancoraggio sui passaruote posteriori, per cinture addominali dei posti esterni.
- G.** Ancoraggio sulla parte posteriore del pavimento dietro al sedile, per cintura addominale del posto centrale.

Nota. - Ciascun ancoraggio è costituito da un foro filettato di 7/16"-20 UNF - 2 B.

**Questo documento è stato
scaricato GRATUITAMENTE
Da www.iw1axr.eu/auto.htm**

**Questo documento è stato
scaricato GRATUITAMENTE
Da www.iw1axr.eu/auto.htm**

**Questo documento è stato
scaricato GRATUITAMENTE
Da www.iw1axr.eu/auto.htm**

**Questo documento è stato
scaricato GRATUITAMENTE
Da www.iw1axr.eu/auto.htm**

MANUTENZIONE

ASSISTENZA

Alcune delle operazioni di manutenzione non sono facilmente eseguibili con i mezzi di cui normalmente dispone un privato.

Consigliamo quindi vivamente di rivolgersi ad una delle numerose Stazioni di Servizio che la FIAT ha istituito, in Italia e all'Estero, per la migliore assistenza della sua Clientela.

L'Organizzazione FIAT è sempre a disposizione per fornire chiarimenti e consigli al Cliente per assicurargli così il miglior rendimento della vettura.

Le operazioni di revisione o di manutenzione, per le quali consigliamo di rivolgersi ad una Stazione di Servizio FIAT, sono contrassegnate da

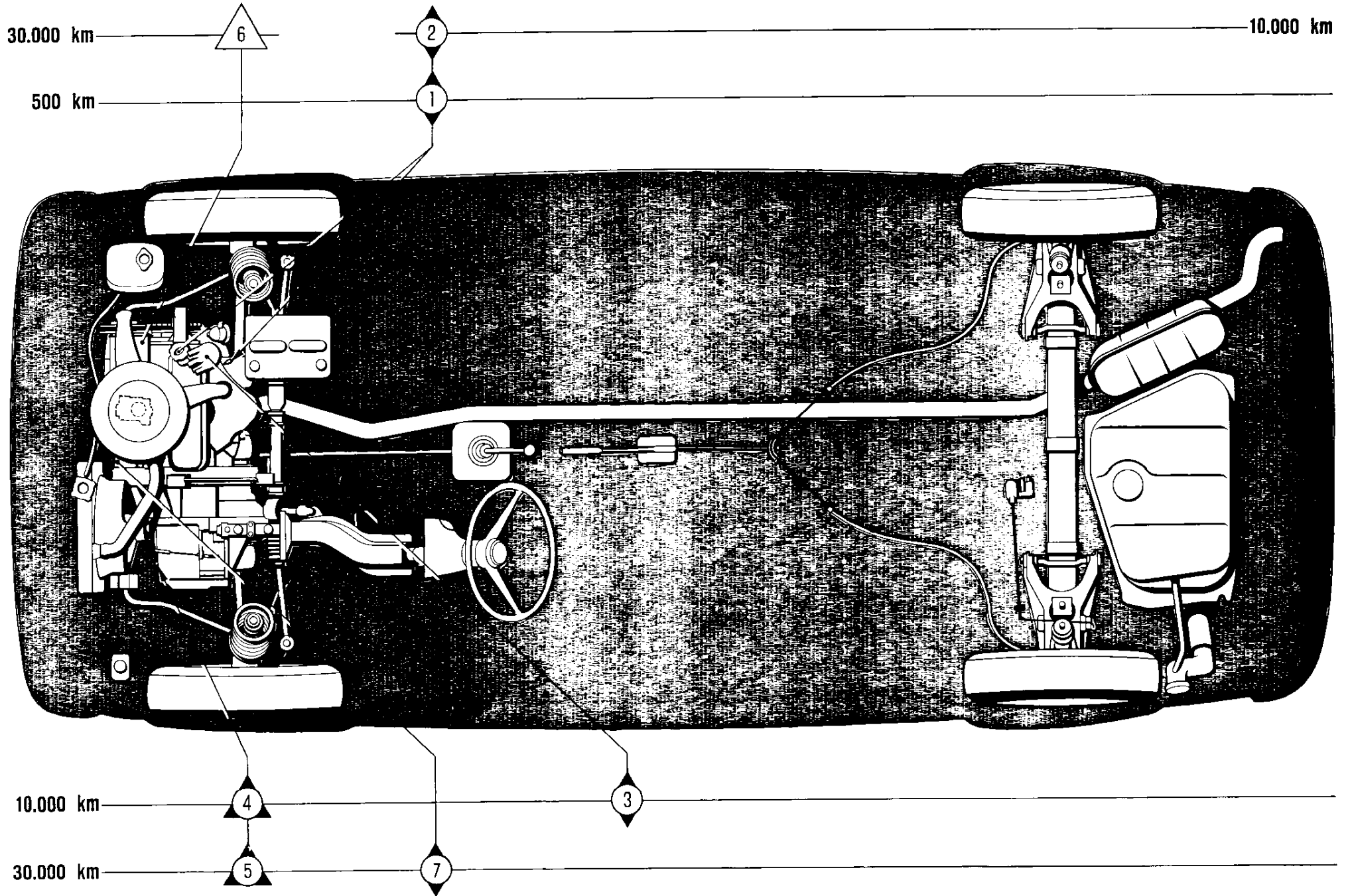


USO DEGLI SCHEMI DELLA MANUTENZIONE

Le varie operazioni di manutenzione, da eseguire periodicamente in relazione ai chilometri percorsi, sono citate in due schemi distinti: il primo indica i punti da lubrificare, il secondo le operazioni di pulizia, di verifica e di regolazione. Ogni operazione è contraddistinta negli schemi da un numero: nella corrispondente leggenda vi è il riferimento alla pagina dove l'operazione è descritta.

Le operazioni contraddistinte con il segno ■ nelle due tavole devono essere effettuate da una Stazione di Servizio FIAT.

Inoltre, nello schema della lubrificazione, ogni operazione è contraddistinta da un simbolo che indica la qualità del lubrificante da impiegare. Per gli oli non specificati in questo capitolo vedere la tabella "Rifornimenti".



SCHEMA DELLA LUBRIFICAZIONE GENERALE

	Ogni 500 km oppure settimanalmente	Ved. pag.
1. Olio motore:	<i>Verificare livello ed eventuale rabbocco . . .</i>	20
Ogni 10.000 km		
2. Olio motore:	<i>Sostituire l'olio a motore caldo</i>	20
3. Distributore d'accensione:	<i>Lubrificare l'alberino tramite lo stoppino . .</i>	24
4. Olio cambio e differenziale:	<i>Verificare livello ed eventuale rabbocco . .</i>	25
— Carrozzeria:	<i>Lubrificare gruppi vari</i>	33
Ogni 30.000 km		
5. Olio cambio e differenziale:	<i>Sostituire l'olio</i>	25
■ 6. Dinamo:	<i>Lubrificare</i>	28
■ 7. Motore d'avviamento:	<i>Lubrificare</i>	28

LUBRIFICANTI



oliofiat da motore
(ved. tabella "Rifornimenti")



oliofiat ZC 90

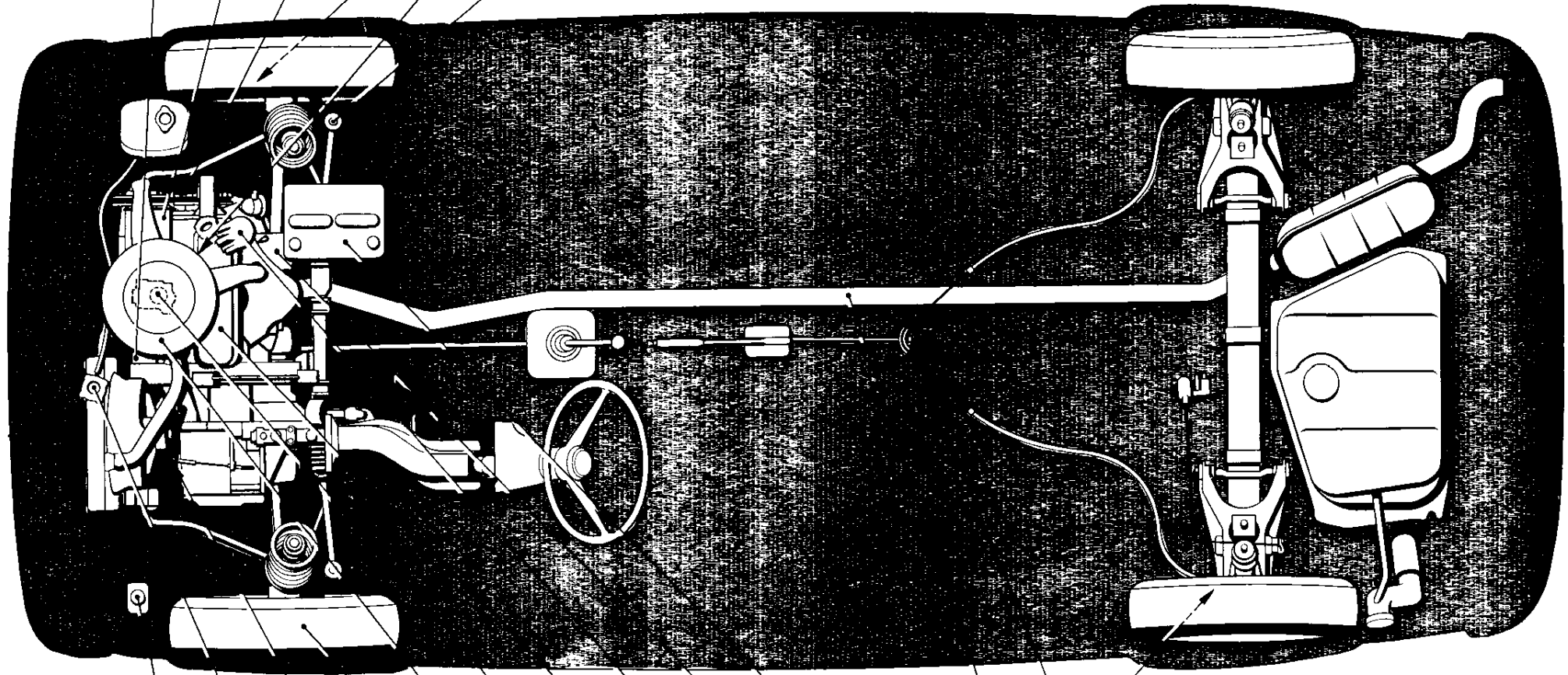


grassofiat MR 3

30.000 km

5.000 km

- 23
- 22
- 21
- 5
- 7
- 6
- 8



500 km

10.000 km

20.000 km

- 2
- 1
- 3
- 14
- 17
- 11
- 12
- 10
- 13
- 9
- 18
- 20

4

- 19
- 16
- 15

2.500 km

SCHEMA DELLE VERIFICHE, PULIZIE E REGOLAZIONI

Ogni 500 km oppure settimanalmente

	Ved. pag.
1. Impianto raffreddamento motore: <i>Verificare livello</i>	23
2. Serbatoio liquido freni: <i>Verificare livello</i>	26
3. Pneumatici: <i>Verificare la pressione</i>	27

Ogni 2500 km oppure mensilmente

4. Batteria: <i>Verificare il livello dell'elettrolito</i>	28
--	----

Ogni 5000 km

■ 5. Cinghia comando dinamo e pompa acqua: <i>Verificare tensione</i>	24
6. Candele: <i>Pulire e verificare distanza elettrodi</i>	25
■ 7. Freni anteriori: <i>Verificare spessore guarnizioni</i>	26
■ 8. Snodi bracci oscillanti anteriori e tiranti sterzo: <i>Verificare cappucci</i>	27
— Lavacrystallo: <i>Verificare livello</i>	33

Ogni 10.000 km

9. Filtro olio motore: <i>Sostituire il filtro completo</i>	20
■ 10. Punterie: <i>Verificare giuoco</i>	21
11. Filtro aria: <i>Sostituire l'elemento filtrante</i>	21
■ 12. Carburatore: <i>Regolare minimo, pulire ugelli e filtro</i>	22
13. Distributore d'accensione: <i>Verificare messa in fase e distanza fra i contatti del ruttore</i>	25
■ 14. Frizione: <i>Verificare giuoco</i>	26

Ved. pag.

■ 15. Freni posteriori: <i>Verificare spessore guarnizioni</i>	26
■ 16. Freno a mano: <i>Regolare giuoco</i>	26
■ — Assetto ruote: <i>Verificare assetto</i>	27
17. Pneumatici: <i>Verificare usura ed eseguire la rotazione (ved. " Consigli agli Utenti ")</i>	27
18. Batteria: <i>Verificare terminali e morsetti</i>	28
■ — Proiettori: <i>Verificare orientamento</i>	28
■ 19. Silenziatore e tubazioni di scarico: <i>Verificare manicotti e guarnizioni</i>	33

Ogni 20.000 km

■ 20. Carburatore e dispositivi gas e vapori d'olio: <i>Pulire e lavare</i>	22
— Gruppi meccanici fissati alla carrozzeria: <i>Verificare serraggio</i>	33

Ogni 30.000 km

■ 21. Cinghia comando dinamo e pompa acqua: <i>Sostituire la cinghia</i>	24
■ 22. Dinamo: <i>Pulire collettore e sostituire spazzole</i>	28
■ 23. Motore d'avviamento: <i>Pulire collettore e sostituire spazzole</i>	28

Eventuali operazioni (non periodiche) non contemplate nello schema

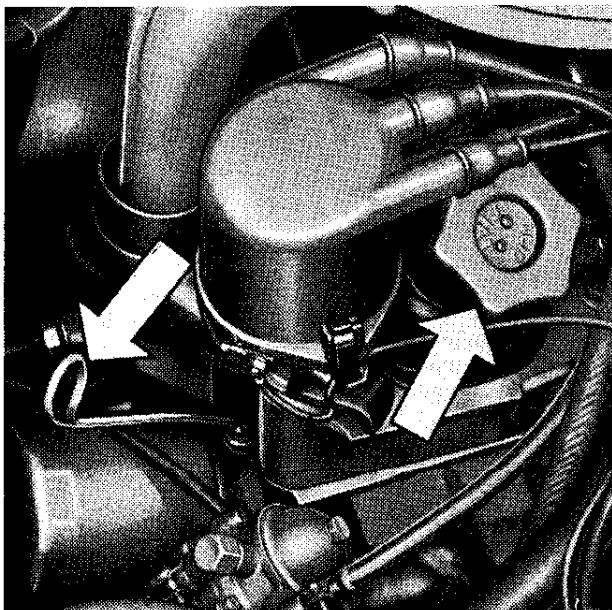
■ Verificare messa in fase distribuzione	21
■ Sostituire contatti ruttore distributore	24
■ Verificare impianto freni	26
■ Verificare ammortizzatori idraulici	27

LUBRIFICAZIONE MOTORE

Olio motore

Ogni 500 km oppure settimanalmente: verificare, a motore freddo, il livello dell'olio e, se necessario, ripristinarlo. Deve sempre essere compreso fra i limiti "Min" e "Max" incisi sull'asta di controllo.

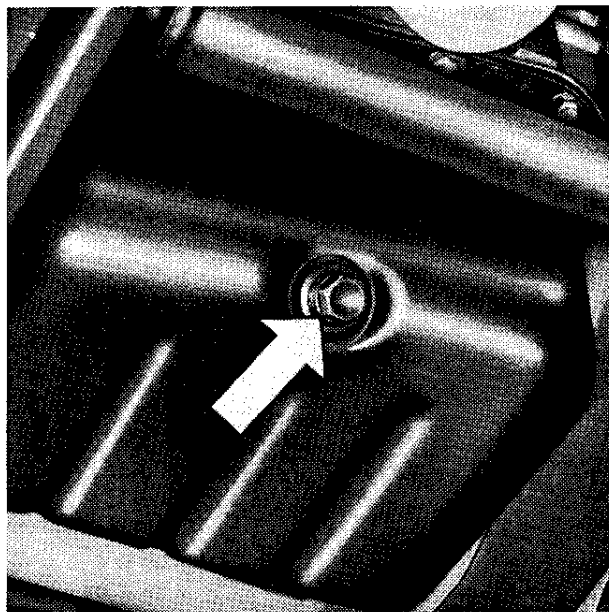
Nota. - Per garantire una buona tenuta dell'asta di controllo del livello olio, assicurarsi che il tappo sia inserito a fondo nella sede sul basamento, eventualmente ruotando l'asta di qualche grado nei due sensi.



Ogni 10.000 km (*) o comunque non oltre i 6 mesi: sostituire l'olio nella coppa a motore caldo.

A motore nuovo la sostituzione deve essere effettuata dopo i primi 1500 ÷ 2000 km e 4000 ÷ 5000 km (operazione inclusa nei tagliandi **A** e **B** della "Tessera di garanzia").

Resta inteso che la sostituzione dell'olio dovrà essere eseguita anche in relazione alla qualità dell'olio impiegato (unigrado o multigrado) e quindi alla temperatura esterna, come risulta dalla tabella "Rifornimenti".

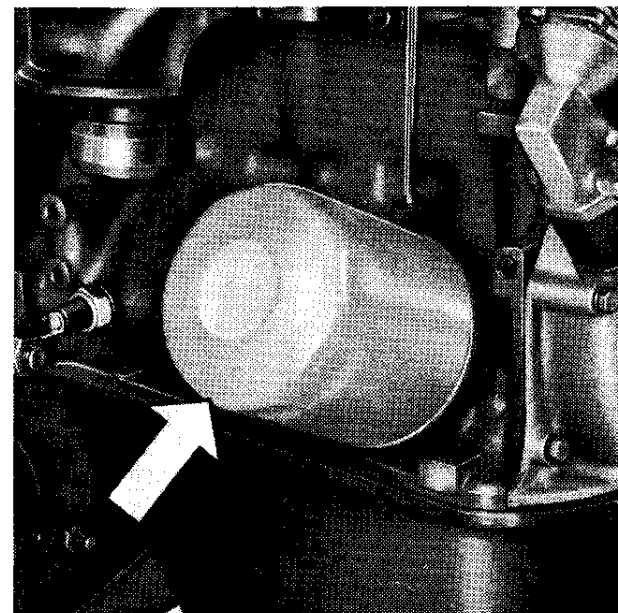


Filtro olio

Ogni 10.000 km (*) o comunque ad ogni sostituzione olio motore: sostituire il filtro completo svitandolo dal supporto sul basamento.

Prima di montare il nuovo filtro lubrificare la guarnizione di tenuta con olio da motore, quindi avvitarlo sul relativo supporto. Dopo che la guarnizione ha toccato la base, avvitarlo ulteriormente per 3/4 di giro.

(*) Per servizi gravosi (zone polverose o percorsi prevalentemente cittadini) la sostituzione non deve essere protratta oltre i 5000 km.



DISTRIBUZIONE

Giuoco punterie



Ogni 10.000 km o qualora la distribuzione risulti rumorosa: far controllare, presso una Stazione di Servizio FIAT, il giuoco fra valvole e bilancieri che deve essere di 0,15 mm per l'aspirazione e 0,20 mm per lo scarico (a motore freddo).

A motore nuovo tale verifica deve essere effettuata dopo i primi 1500 ÷ 2000 km e dopo 4000 ÷ 5000 km

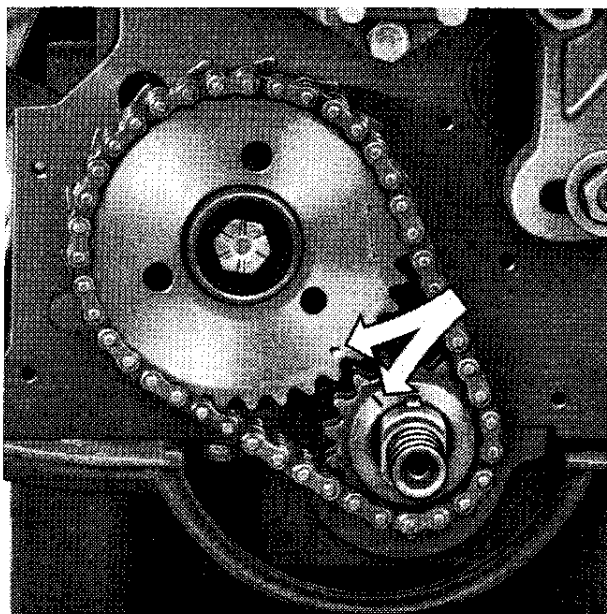
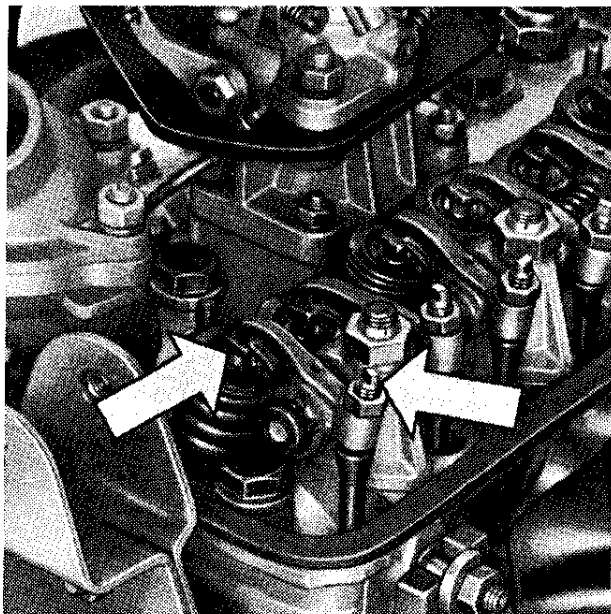
(operazione inclusa nei tagliandi **A** e **B** della « Tessera di Garanzia »).

Messa in fase distribuzione

Con i segni di riferimento orientati come in figura la distribuzione è in fase.



Per eventuali controlli della distribuzione rivolgersi ad una Stazione di Servizio FIAT.

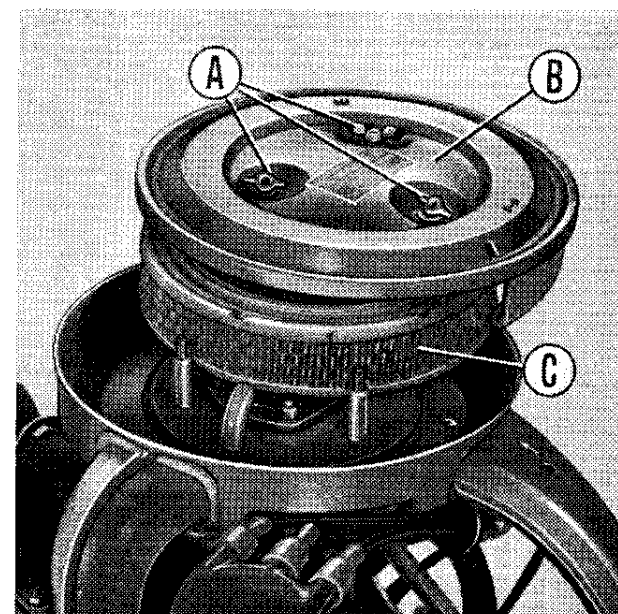


ALIMENTAZIONE

Filtro aria

Ogni 10.000 km: svitare i dadi **A**, smontare il coperchio **B**, estrarre l'elemento filtrante **C** e sostituirlo.

Percorrendo strade molto polverose, la sostituzione del filtro deve essere eseguita **ogni 5000 km**.

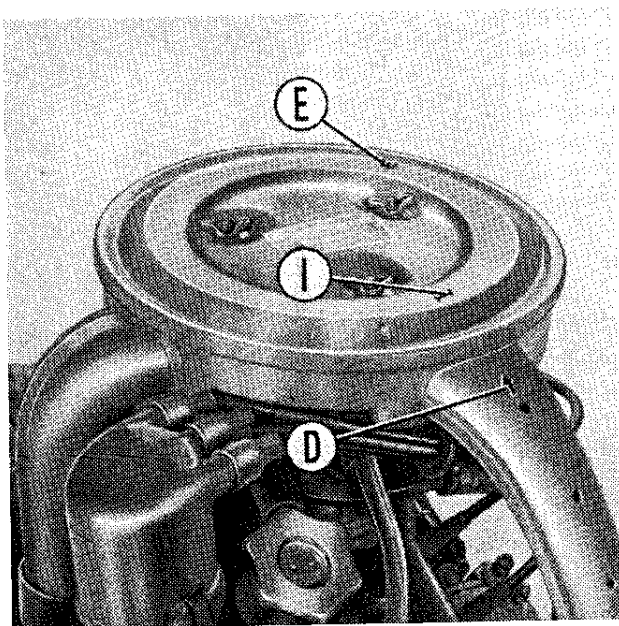


Regolazione stagionale

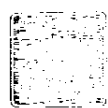
Il filtro è munito di due prese d'aria: una per l'immissione di aria fresca d'estate, l'altra di aria riscaldata dal collettore di scarico d'inverno. La regolazione è ottenuta asportando il coperchio e rimontandolo:

d'estate: facendo coincidere la freccia **D** con la lettera **E**;

d'inverno: facendo coincidere la freccia **D** con la lettera **I**.

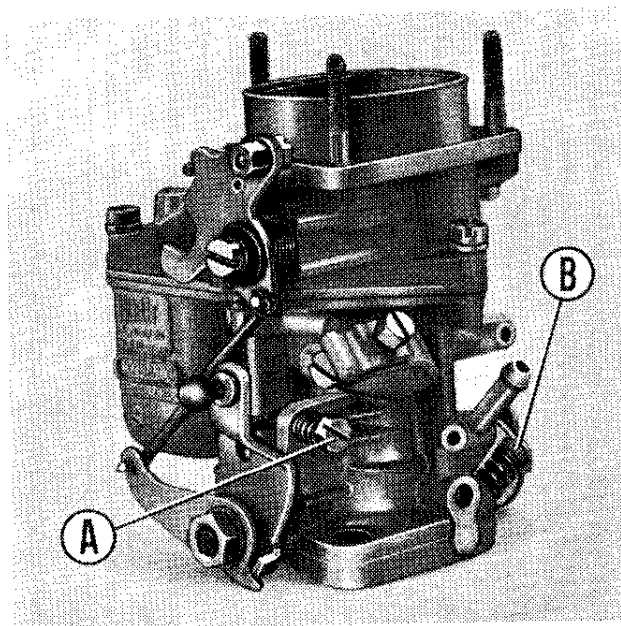


Carburatore



Ogni 10.000 km : far eseguire la regolazione del minimo presso una Stazione di Servizio FIAT, che è dotata dell'attrezzatura necessaria per tale operazione.

Nel contempo far eseguire la pulizia degli ugelli e del filtro interno del carburatore; la pulizia deve essere eseguita esclusivamente mediante soffiatura.



Ogni 20.000 km : far eseguire la pulizia interna del carburatore ed il lavaggio mediante apposita miscela.

Dispositivi ricircolazione gas e vapori d'olio



Ogni 20.000 km : far eseguire, da una Stazione di Servizio FIAT, la pulizia ed il lavaggio, mediante apposita miscela, dei condotti del sistema di ricircolazione dei gas di sfiato e vapori d'olio, della valvolina di intercettazione, e dello scovolvo spegnifiama.

Scan by Dah

A. Vite di regolazione apertura farfalla.

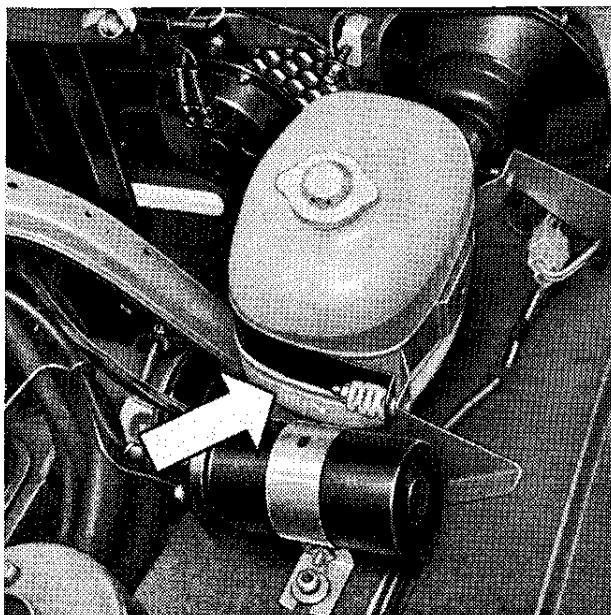
B. Vite di regolazione dosatura miscela a regime minimo.

RAFFREDDAMENTO

Raffreddamento motore

Ogni 500 km oppure settimanalmente: controllare il livello dell'acqua nel serbatoio supplementare di espansione esclusivamente a motore freddo. Il livello nel serbatoio deve sempre essere da 6 a 7 cm al disopra della indicazione di livello "MIN" riportata sul serbatoio.

A motore molto caldo il livello può aumentare notevolmente; l'aumento può verificarsi anche immediatamente dopo che il motore è stato fermato.



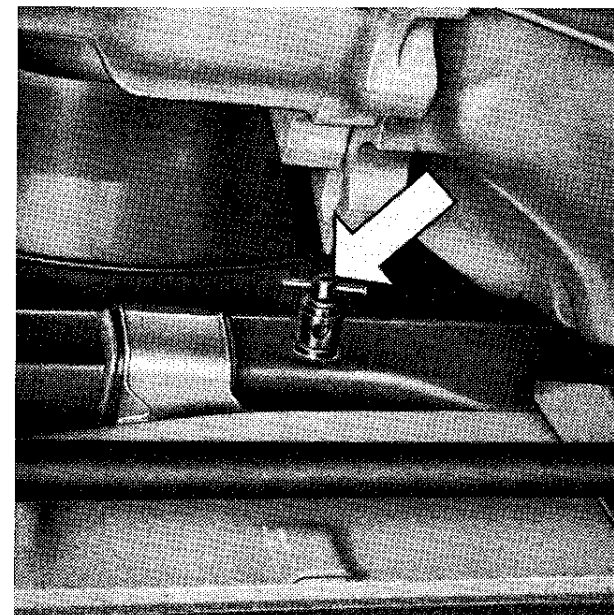
Qualora il livello dell'acqua sia sceso al disotto dell'indicazione di livello "MIN" è necessario ripristinarlo. Per il rabbocco occorre togliere il tappo dal serbatoio supplementare e introdurre l'acqua controllando che il livello nel serbatoio giunga a circa 7 cm al disopra dell'indicazione di livello "MIN".

Quando la temperatura si approssima allo 0° C consigliamo di usare una soluzione di liquido speciale anticongelante FIAT (vedere tabella "Rifornimenti" ed il libretto "Consigli agli Utenti").

Per lo scarico dell'acqua spostare completamente a sinistra la levetta **D**, pagina 10, aprire il rubinetto disposto sulla parte inferiore del radiatore.



Se si rendessero necessari più di due rabbocchi dopo brevi periodi di tempo e dopo limitate percorrenze (500 km), far verificare l'impianto da una Stazione di Servizio FIAT.



Cinghia comando dinamo e pompa acqua

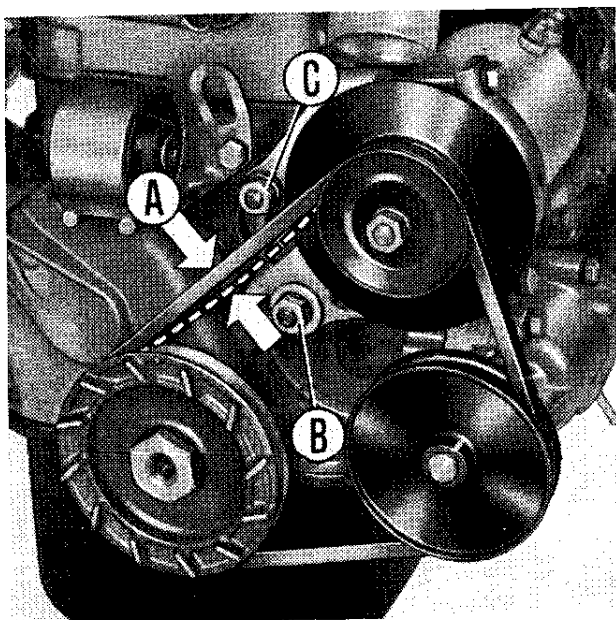


Ogni 5000 km : far verificare la tensione: cedimento normale **A** = 1 ÷ 1,5 cm con una pressione di 10 kg.

Ogni 30.000 km : sostituire la cinghia. Per regolare la tensione della cinghia occorre:

Allentare il dado **B** che blocca il supporto tenditore.

Allentare il dado **C** di articolazione.



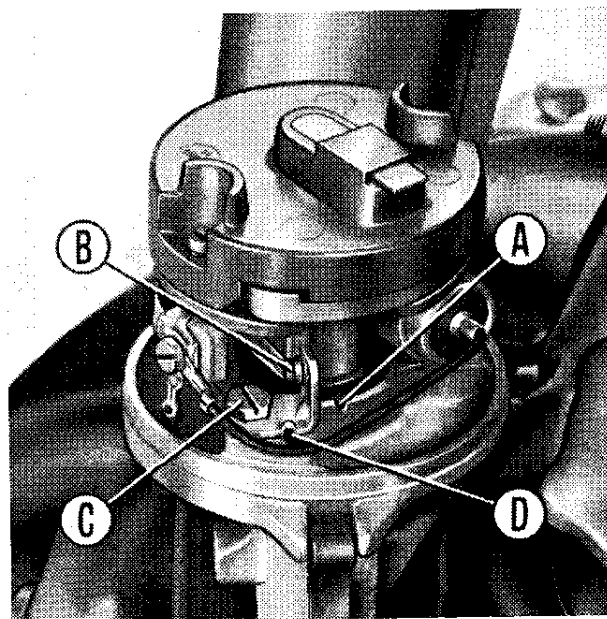
Spostare verso l'esterno la dinamo e bloccare a fondo i dadi.

Non eccedere nella tensione per non provocare sollecitazioni anormali sui cuscinetti.

ACCENSIONE

Distributore d'accensione

Ogni 10.000 km : estrarre la calotta ed umettare con alcune gocce **d'olio da motore** lo stoppino attraverso il foro **A**.



Verificare inoltre la distanza fra i contatti **B** del ruttore (0,37 ÷ 0,43 mm). La regolazione si compie allentando la vite **C** e agendo con un cacciavite introdotto nell'apposito intaglio **D**; a regolazione effettuata, bloccare nuovamente a fondo la vite **C**.

Se i contatti sono sporchi, pulirli con uno straccetto inumidito di benzina.

Registrata la distanza fra i contatti, regolare il regime minimo del motore.



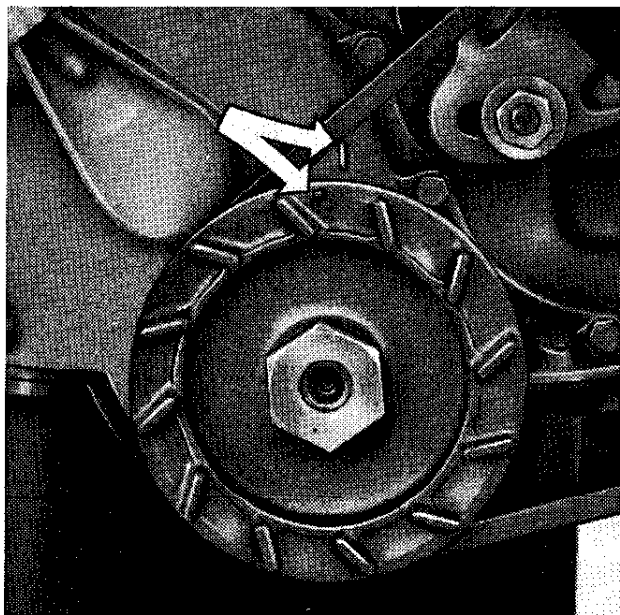
Dopo ripetute regolazioni dei contatti del ruttore, o comunque se necessario, provvedere alla loro sostituzione.

Messa in fase dell'accensione



Ogni 10.000 km o qualora sia stato estratto il distributore, oppure sia stato smontato l'albero della distribuzione, far eseguire il controllo della messa in fase dell'accensione.

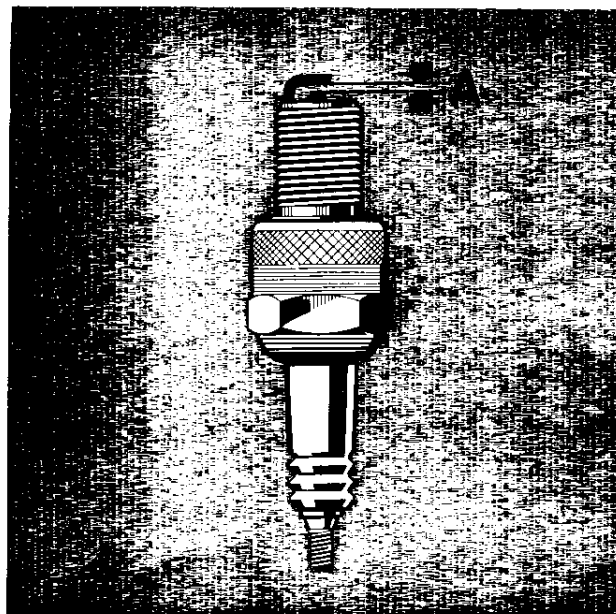
Anticipo accensione: 10°



Candele

Ogni 5000 km: per garantire in ogni condizione un ottimo rendimento del motore, provvedere alla pulizia delle candele, avendo cura di eliminare le incrostazioni esistenti nel vano fra la porcellana portaelettrodo centrale ed il corpo della candela (consigliamo di farle "sabbare").

Verificare la distanza **A** tra gli elettrodi: deve essere di $0,5 \div 0,6$ mm (vedere il libretto "Consigli agli Utenti").

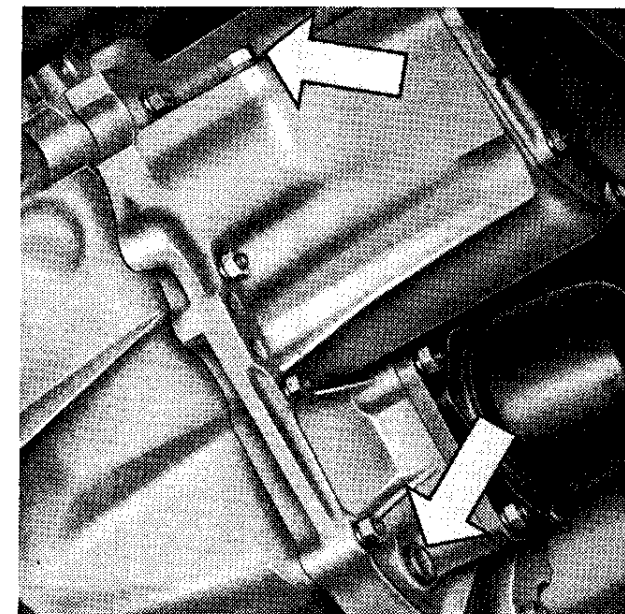


TRASMISSIONE

Olio cambio e differenziale

Ogni 10.000 km: verificare il livello dell'olio. Deve sfiorare il bordo inferiore del tappo d'introduzione.

Ogni 30.000 km: sostituire l'olio: lasciarlo scolare bene dal tappo di scarico prima di introdurre il nuovo olio. Inoltre controllare la lubrificazione dei giunti omocineticici a sfere dei semialberi lato ruote e, se necessario, aggiungere del **grassofiat MRM 2**.



Giuoco frizione



Ogni 10.000 km: far verificare la corsa a vuoto del pedale di comando: deve essere di circa 25 mm.

FRENI

Per una maggior sicurezza la vettura è dotata di impianto freni a doppio circuito; in caso di avaria di uno dei due è sempre possibile la frenata con il circuito efficiente.



Se la corsa a vuoto del pedale diventasse eccessiva, se qualcuna delle ruote accusasse una sensibile differenza di frenatura rispetto alle altre, se si riscontrasse una certa elasticità sul pedale di comando ed una frenata inefficace, far eseguire una verifica generale dell'impianto freni da una Stazione di Servizio FIAT.

Ogni 5000 km per i freni anteriori e **ogni 10.000 km** per i freni posteriori controllare lo stato di usura delle guarnizioni d'attrito; il minimo spessore ammesso è di 1,5 mm.

Per le guarnizioni posteriori tale controllo è possibile attraverso le feritoie sul tamburo.

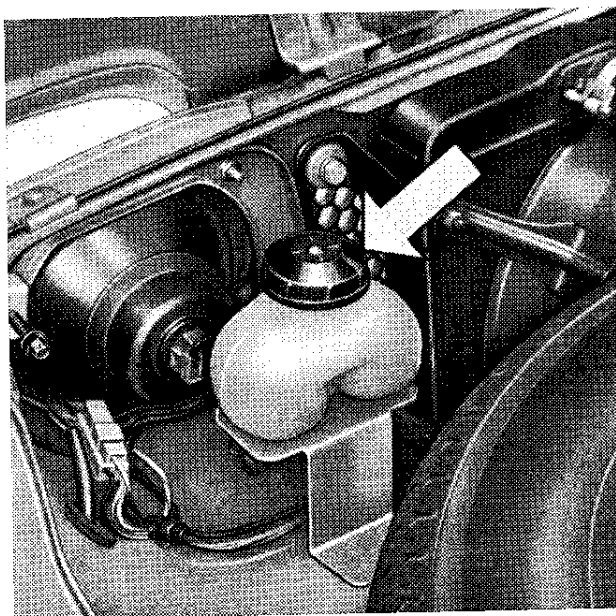
In occasione della vesuviatura tenere riparati i freni il più possibile.

Tutte le altre operazioni di manutenzione riguardanti il sistema frenante devono essere eseguite esclusivamente presso le Stazioni di Servizio FIAT.

Serbatoio liquido freni

Ogni 500 km oppure settimanalmente: verificare ed eventualmente ripristinare il livello del liquido nel serbatoio.

Usare esclusivamente "**Liquido FIAT etichetta azzurra**".



Spurgo dell'aria

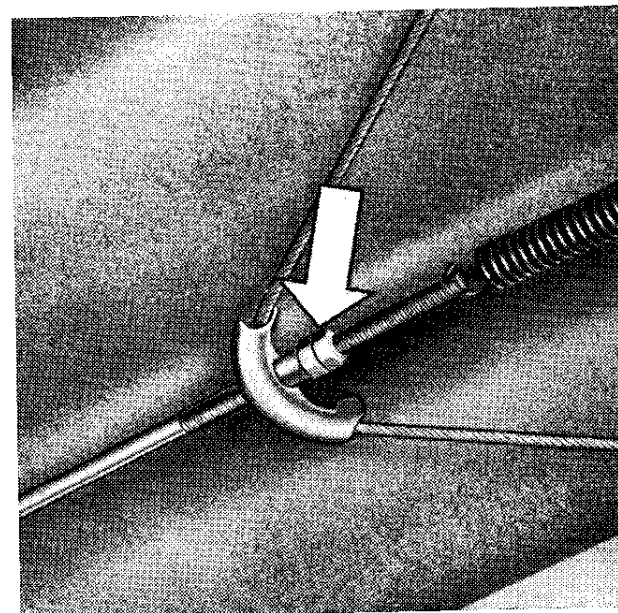


L'operazione di spurgo dell'aria, che consigliamo far eseguire da una Stazione di Servizio FIAT, deve essere eseguita soltanto sul circuito idraulico che è stato svuotato e deve essere effettuata dal raccordo di spurgo di ciascuna ruota, verificando ogni volta che il livello del liquido nel relativo serbatoio sia sufficiente.

Freno a mano



Ogni 10.000 km o qualora la corsa della leva del freno a mano sia eccessiva, si rende necessario far eseguire la regolazione tramite l'apposito tenditore del cavo di comando.



SOSPENSIONE

Ammortizzatori idraulici



Qualora si riscontri che l'azione frenante degli ammortizzatori non sia regolare, occorre farli verificare.

Snodi bracci oscillanti anteriori e tiranti sterzo

Ogni 5000 km oppure in occasione di ispezioni sotto vettura, controllare lo stato di conservazione dei cappucci di gomma di protezione degli snodi sferici.



Se i cappucci sono danneggiati provvedere senz'altro alla sostituzione: prima del montaggio di un nuovo cappuccio riempirlo completamente di **grassofiat MR 3**. Controllare nel contempo che gli snodi sferici non presentino un giuoco sensibile, nel qual caso sostituirli. Una corretta manutenzione degli snodi sferici garantisce la sicurezza della vettura.

STERZO E RUOTE

Assetto ruote



Ogni 10.000 km o se si riscontra un anormale logorio dei pneumatici occorre far verificare la convergenza e l'inclinazione delle ruote attenendosi ai dati qui riportati.

Pneumatici

Ogni 500 km oppure settimanalmente: verificare la pressione di cia-

Ruote anteriori:

inclinazione: $B - A = 4 \div 8$ mm.

convergenza: $C - D = \pm 1$ mm.

scun pneumatico, compreso quello di scorta, mediante un manometro.

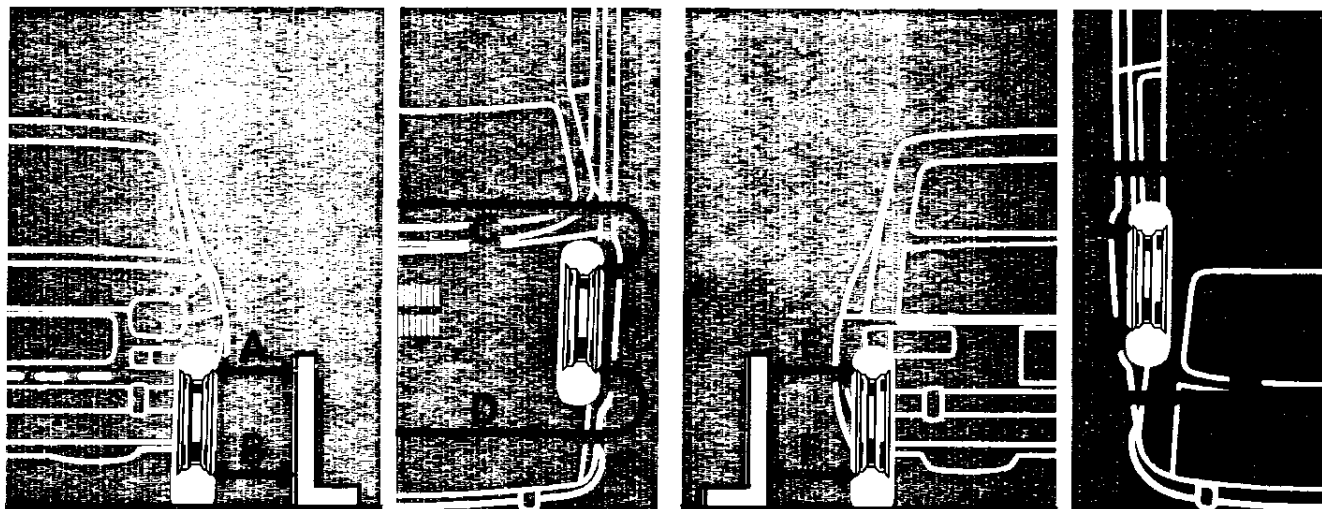
Ogni 10.000 km: verificare lo stato di usura di ciascun pneumatico: lo spessore minimo ammesso del battistrada è di 1 mm. Alcuni tipi di pneumatici sono muniti di indicatori di usura per cui la sostituzione deve essere effettuata non appena tali indicatori si rendano visibili sul battistrada. Effettuare inoltre la rotazione dei pneumatici secondo quanto prescritto sul libretto "Consigli agli Utenti".

Ruote posteriori:

inclinazione: $E - F = 17 \div 21$ mm.

convergenza: $H - G = 6 \div 10$ mm.

I dati sopra riportati si intendono con vettura sotto carico (4 persone + 40 kg di bagaglio).



IMPIANTO ELETTRICO

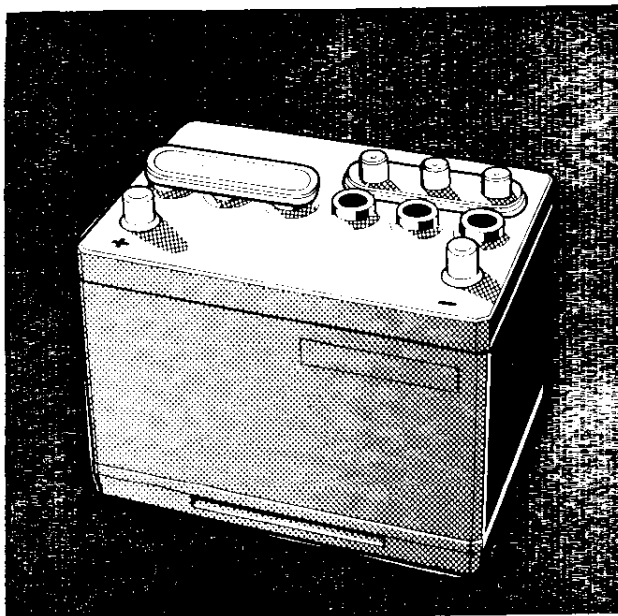
Batteria

Sistemata nel vano motore.

Ogni 2500 km oppure mensilmente: a batteria riposata e fredda, verificare il livello dell'elettrolito in ogni cella ed aggiungere, se necessario, **acqua distillata**.

Nella stagione estiva verificare più frequentemente il livello.

Ogni 10.000 km: verificare che i terminali ed i morsetti siano accuratamente puliti e ben fissati.



Dinamo

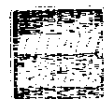


Ogni 30.000 km (*): lubrificare con **grassofiat MR 3** i cuscinetti dell'albero.

Pulire il collettore e sostituire le spazzole.

(*) Se la vettura percorre in prevalenza strade molto polverose tali operazioni vanno eseguite ad una percorrenza dimezzata.

Orientamento proiettori



Ogni 10.000 km: è consigliabile far eseguire questa operazione da una Stazione di Servizio FIAT. Qualora l'Utente desiderasse eseguirla personalmente diamo qui di seguito le norme da seguire:

Porre la vettura scarica, con i dispositivi **G** pag. 29, spostati indietro e con i pneumatici alle pressioni pre-

Motore d'avviamento

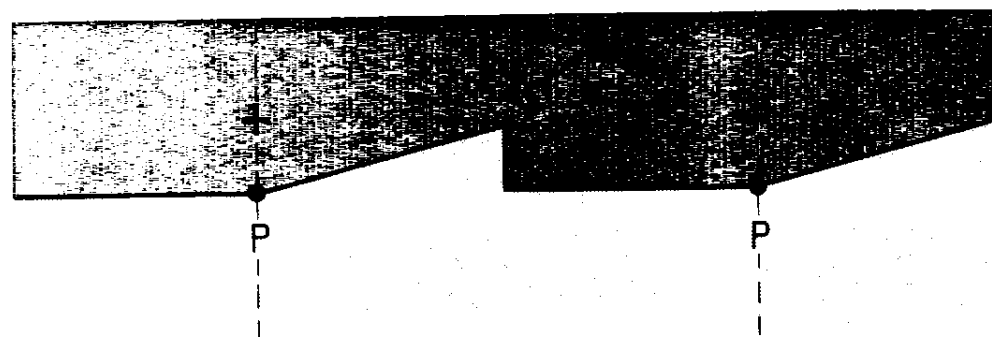


Ogni 30.000 km (*): lubrificare con **olio da motore** lo scanalato elicoidale e le sedi dell'albero. Pulire il collettore e sostituire le spazzole.

scritte, su terreno piano di fronte ad uno schermo bianco in ombra.

Tracciare sullo schermo le crocette corrispondenti ai centri dei proiettori.

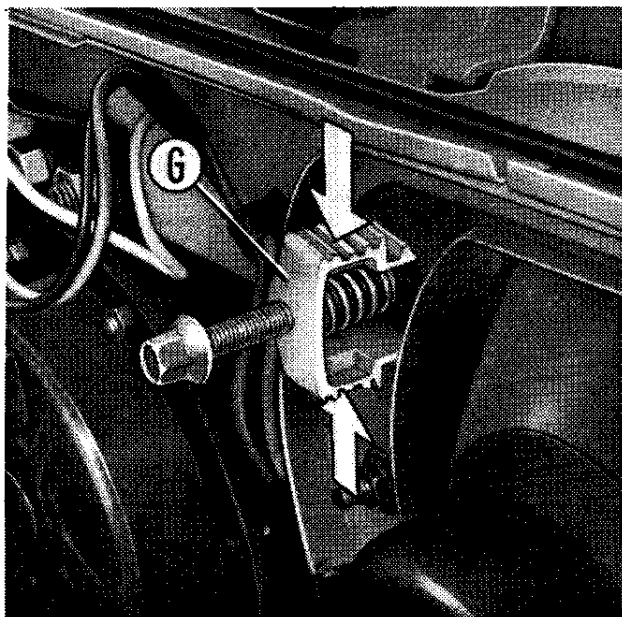
Arretrare la vettura di 5 metri e proiettare le luci anabbaglianti: i punti di riferimento **P-P** devono trovarsi a 8,5 cm al disotto delle crocette corrispondenti. Per l'eventuale regolazione del fascio luminoso agire sulle viti **E e F**, pag. 29.



Un dispositivo **G**, regolabile a mano (uno per ciascun proiettore), assicura l'esatto orientamento verticale del fascio luminoso in ogni condizione di carico della vettura.

Per la regolazione è sufficiente premere il dispositivo nel senso delle frecce, quindi spostarlo in avanti quando la vettura è particolarmente caricata oppure indietro in condizioni normali.

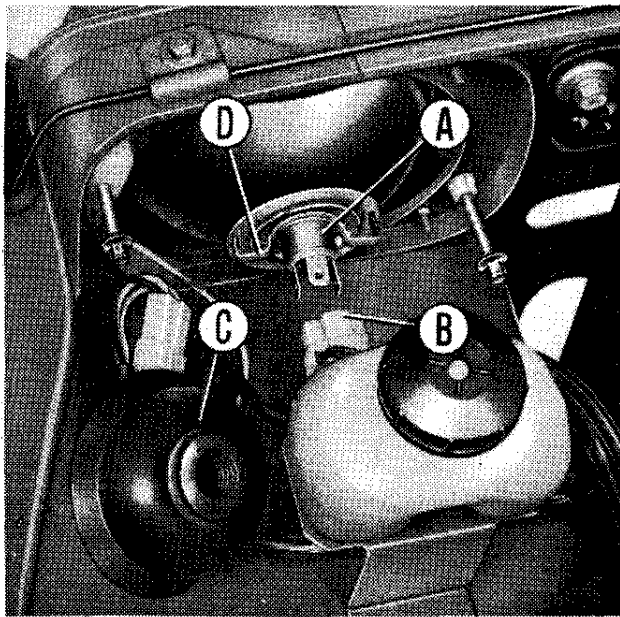
È indispensabile in ogni caso che i dispositivi **G** di entrambi i proiettori siano nella stessa posizione.



Proiettori

Alla lampada **A** (12 V - 45/40 W) a doppio filamento si accede dall'interno del cofano motore.

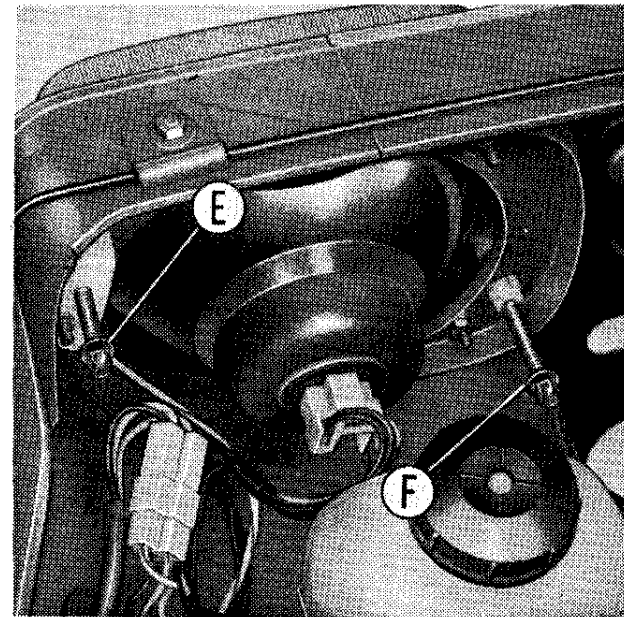
Per la sostituzione occorre sfilare il raccordo a spina **B**, il riparo di gomma **C**, ed asportare quindi la molletta ad anello, con le due alette **D**, premendo quest'ultima e facendola ruotare in senso antiorario: si estrae così la lampada **A**.



Per il rimontaggio inserire la molletta ad anello sulla nuova lampada ed accertarsi che il grano di riferimento sulla lampada per l'esatto orientamento coincida con la rispettiva sede.

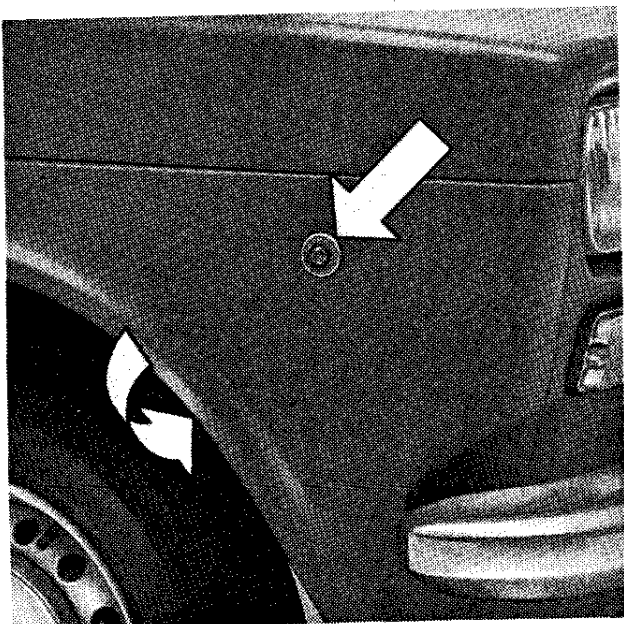
E. Vite di regolazione del fascio luminoso nel senso verticale.

F. Vite di regolazione del fascio luminoso nel senso orizzontale.



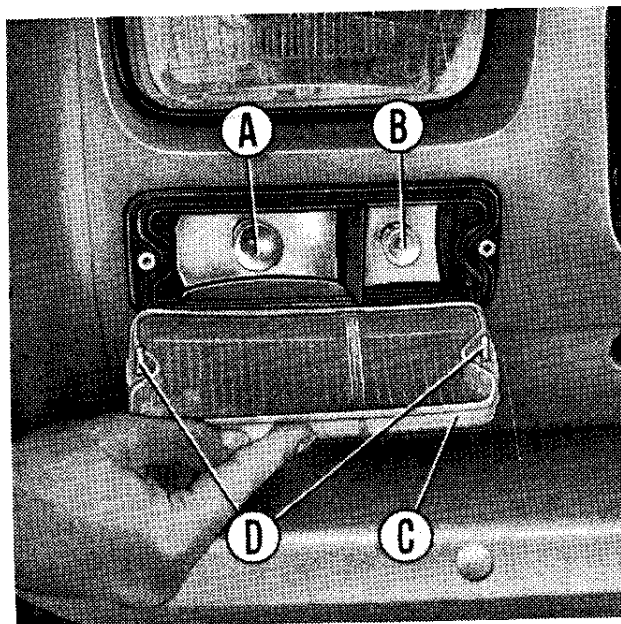
Indicatori laterali di direzione

Al portalampada, fissato a pressione, si accede dalla parte interna del para-fango anteriore. L'innesto della lampada (12 V - 4 W) è a baionetta.



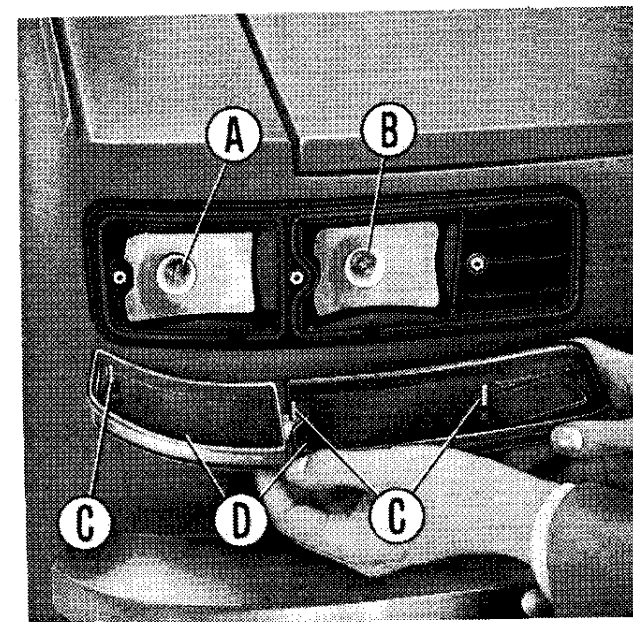
Luci anteriori di posizione e direzione

- A.** Lampada (12 V - 21 W), con innesto a baionetta, per luci di direzione.
- B.** Lampada (12 V - 5 W) con innesto a baionetta, per luci di posizione.
- C.** Trasparente.
- D.** Viti di fissaggio del trasparente.



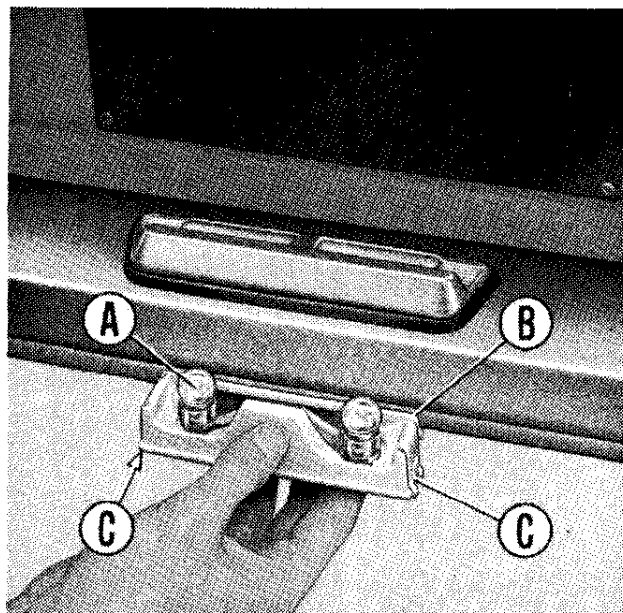
Luci posteriori di posizione, arresto e direzione

- A.** Lampada (12 V - 21 W), con innesto a baionetta, per luci di direzione.
- B.** Lampada (12 V - 5/21 W), a doppio filamento, con innesto a baionetta, per luci di posizione ed arresto.
- C.** Viti (tre) di fissaggio trasparenti.
- D.** Trasparenti.



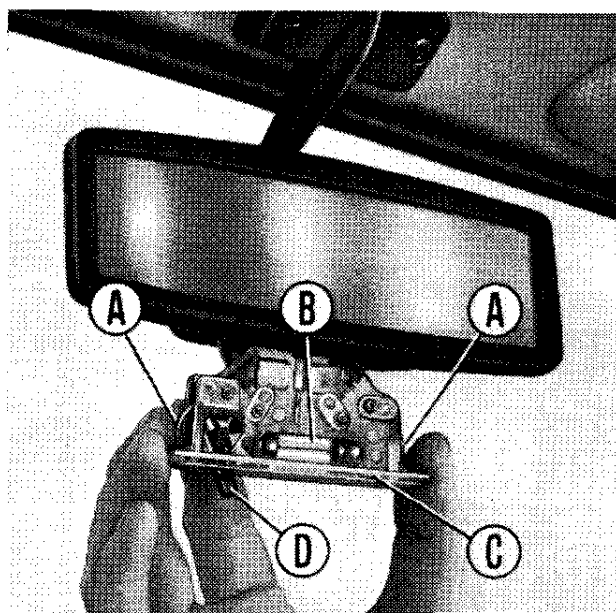
Luce targa

- A.** Lampade (12 V - 5 W), con innesto a baionetta.
- B.** Supporto porta lampade.
- C.** Denti agganciamento supporto **B**.



Luce interna specchio retrovisore

- A.** Mollette (due) per fissaggio a pressione del portalamпада.
- B.** Lampada (12 V - 5 W), con innesto a pressione.
- C.** Interruttore per lampada **B**.
- D.** Trasparente portalamпада.

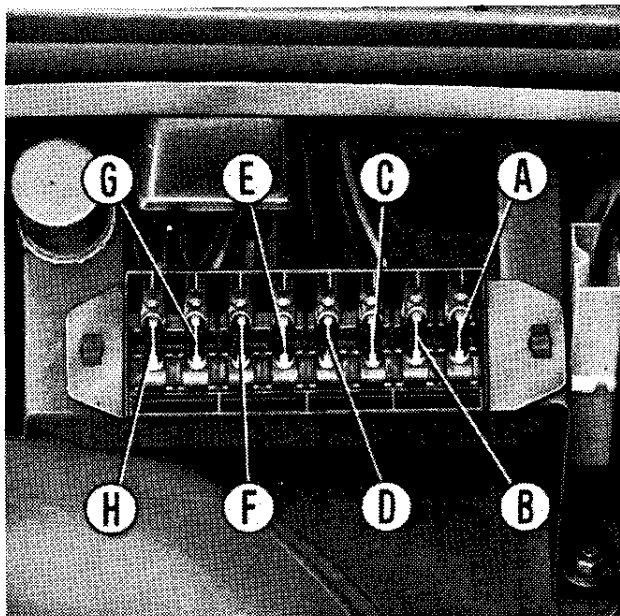


Valvole fusibili

Sette da 8 ampère ed una da 16 ampère, situate nel vano motore, sul lato destro. Il coperchio è fissato a pressione.

Prima di sostituire una valvola fusa ricercare ed eliminare il guasto che ne ha provocato la fusione.

Non sono protetti da valvole i circuiti di carica batteria con il segnalatore d'insufficiente tensione di carica dinamo, d'accensione, d'avviamento, dell'avvolgimento eccitazione teleruttore ed elettroventilatore radiatore motore.



Protezione fusibili

A (8 ampère)

Segnalatore luminoso d'insufficiente pressione olio motore.

Segnalatore luminoso temperatura pericolosa acqua raffreddamento motore.

Indicatore livello carburante, con relativo segnalatore luminoso della riserva.

Indicatori di direzione e relativo segnalatore luminoso di funzionamento.

Tergicristallo.

Elettroventilatore interno vettura.

Luci posteriori d'arresto.

B (16 ampère)

Luce interna specchio retrovisore.

Avvisatore.

Elettroventilatore radiatore motore.

C (8 ampère)

Proiettore sinistro a piena luce.

Segnalatore luminoso di funzionamento proiettori a piena luce.

D (8 ampère)

Proiettore destro a piena luce.

E (8 ampère)

Anabbagliante sinistro.

F (8 ampère)

Anabbagliante destro.

G (8 ampère)

Luce di posizione anteriore sinistra.

Luce di posizione posteriore destra.

Luce sinistra targa.

Lampade illuminazione quadro di controllo.

H (8 ampère)

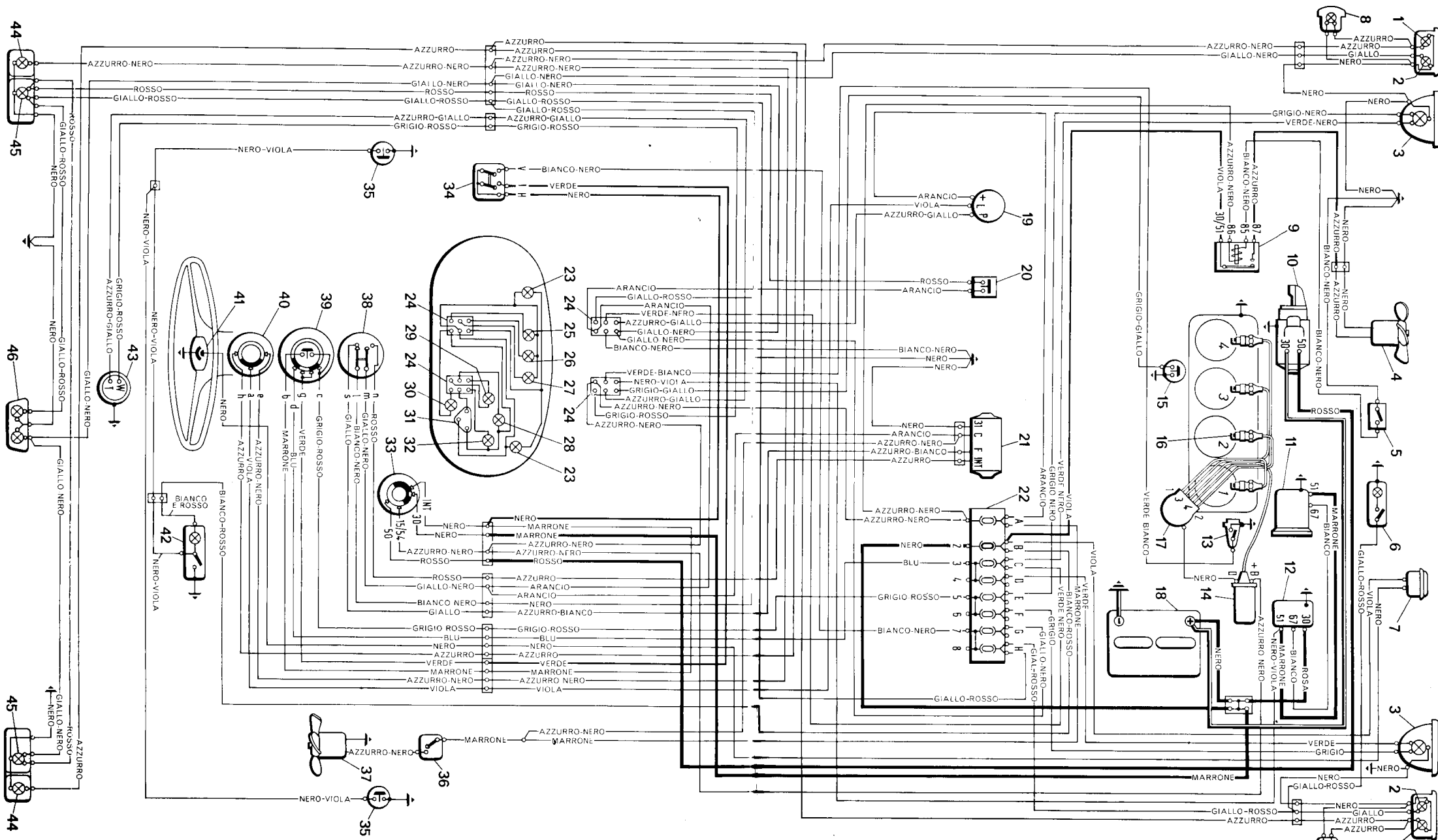
Luce di posizione anteriore destra.

Luce di posizione posteriore sinistra.

Luce destra targa.

Segnalatore luminoso di funzionamento luci di posizione.

Lampada vano motore.



Scan by Dan

SCHEMA IMPIANTO ELETTRICO

- 1.** Luci anteriori di direzione.
- 2.** Luci anteriori di posizione.
- 3.** Proiettori a piena luce e anabbaglianti.
- 4.** Elettroventilatore radiatore motore.
- 5.** Interruttore termostatico per comando elettroventilatore 4.
- 6.** Luce vano motore, con interruttore a pulsante incorporato.
- 7.** Avvisatore acustico.
- 8.** Indicatori laterali di direzione.
- 9.** Teleruttore per comando elettroventilatore 4.
- 10.** Motore d'avviamento.
- 11.** Dinamo.
- 12.** Gruppo di regolazione della dinamo.
- 13.** Trasmettitore termometrico per segnalatore 28.
- 14.** Rocchetto d'accensione.
- 15.** Trasmettitore per segnalazione insufficiente pressione olio motore.
- 16.** Candele d'accensione.
- 17.** Distributore d'accensione.
- 18.** Batteria.
- 19.** Lampeggiatore per indicatori di direzione.
- 20.** Interruttore a pulsante per luci posteriori d'arresto.
- 21.** Motore per tergicristallo.
- 22.** Valvole fusibili di protezione impianto.
- 23.** Lampade illuminazione quadro di controllo.
- 24.** Giunti delle connessioni elettriche.
- 25.** Segnalatore luminoso accensione luci di posizione (luce verde).
- 26.** Segnalatore luminoso di funzionamento degli indicatori di direzione (luce verde).
- 27.** Segnalatore luminoso funzionamento proiettori a piena luce (luce blu).
- 28.** Segnalatore luminoso della temperatura pericolosa dell'acqua di raffreddamento motore (luce rossa).
- 29.** Segnalatore luminoso d'insufficiente tensione dinamo per carica batteria (luce rossa).
- 30.** Segnalatore luminoso riserva carburante (luce rossa).
- 31.** Indicatore livello carburante.
- 32.** Segnalatore luminoso d'insufficiente pressione olio motore (luce rossa).
- 33.** Commutatore a chiave per accensione, predisposizione servizi ed avviamento motore.
- 34.** Interruttore per illuminazione esterna e per illuminazione quadro di controllo.
- 35.** Interruttori a pulsante, sulle porte, per accensione luce interna.
- 36.** Interruttore dell'elettroventilatore 37.
- 37.** Elettroventilatore interno vettura.
- 38.** Commutatore a leva, comando tergicristallo.
- 39.** Commutatore a leva dell'illuminazione proiettori e lampi luce anabbaglianti.
- 40.** Deviatore degli indicatori di direzione.
- 41.** Pulsante comando avvisatore acustico.
- 42.** Luce interna con interruttore incorporato.
- 43.** Comando indicatore livello carburante.
- 44.** Luci posteriori di direzione.
- 45.** Luci posteriori di posizione e d'arresto.
- 46.** Luci targa.

VARIE

Ogni 10.000 km: lubrificare, con mezzi appropriati, i seguenti gruppi, impiegando i lubrificanti qui indicati:

i blocchetti serrature porte, con **grafite in polvere**;

le cerniere, le serrature (attraverso l'apposito foro situato in prossimità delle serrature stesse e protetto da tappo in plastica) ed i tiranti arresto porte e le articolazioni degli schienali ribaltabili dei sedili anteriori, con **olio da motore**;

gli snodi e le cerniere dei vetri deflettori, con **glicerina**;

il dispositivo di bloccaggio dello sportello del vano bagagli e del cofano motore, con **vaselina pura filante**;

le guide di scorrimento dei sedili, con **grassofiat Jota 1**.

Verificare inoltre che le tubazioni siano ben collegate al silenziatore ed al collettore di scarico, e che le staffe elastiche di sostegno alla carrozzeria siano ben agganciate.

Verificare pure la perfetta tenuta di tutte le guarnizioni, manicotti di gomma, tappi, ecc. e controllare che i raccordi di unione delle tubazioni ai vari gruppi siano serrati a fondo.



Ogni 20.000 km: far verificare, presso una Stazione di Servizio FIAT, che tutti i bulloni di fissaggio dei vari organi alla carrozzeria siano serrati a fondo.

Queste periodicità variano in relazione alla gravosità d'impiego della vettura (clima particolarmente freddo, strade dissestate e polverose, esposizione prolungata agli agenti atmosferici).

Lavacristallo

Ogni 5000 km: controllare il livello nel recipiente sistemato sul lato sinistro del vano motore.

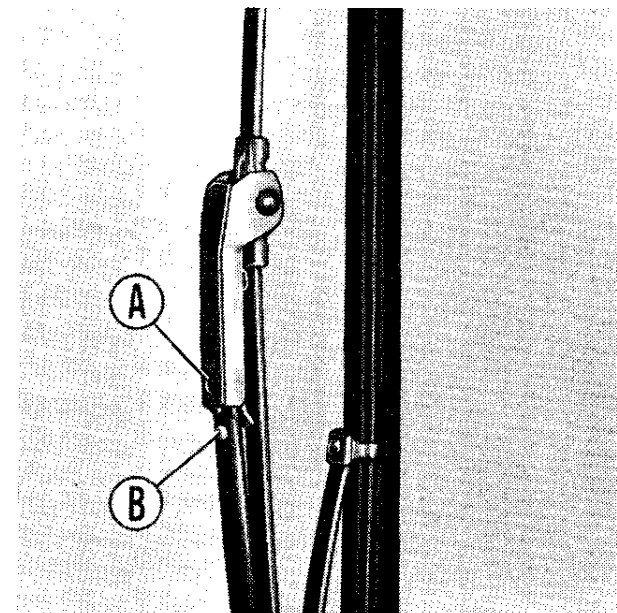
In caso di getto difettoso degli spruzzatori occorre:

togliere la ghiera dello spruzzatore e pulire il foro d'uscita del liquido;

pulire la reticella filtro situata alla estremità del tubo d'aspirazione.

Se necessario, correggere l'orientamento degli spruzzatori come segue:

allentare la vite situata lateralmente alla testa dello spruzzatore, ed orientare la ghiera in modo che il getto colpisca il parabrezza alla sommità dell'arco descritto dalla spazzola del tergicristallo. Infine bloccare nuovamente la vite.



Tergicristallo

Per estrarre una spazzola del tergicristallo occorre, dopo aver ribaltato il braccio completo, liberare l'attacco **A** della spazzola dal grano **B** di arresto sul braccio e sfilarla verso l'alto.

Dotazione utensili

La scatola porta utensili contiene:

Chiave a tubo per candele.

Chiave a bocca doppia, mm 8-10.

Chiave a bocca doppia, mm 13-17.

Cacciavite doppio.

Punzone diritto.

Manovella per smontaggio coppe e fissaggio ruote ai mozzi.

CARATTERISTICHE

MOTORE

Disposizione: trasversale anteriore.

Tipo	100 GL.000
Numero e posizione cilindri	4 in linea
Diametro e corsa stantuffi	65 × 68 mm
Cilindrata totale	903 cm ³
Rapporto di compressione	9
Potenza massima (DIN)	47 Cv
Potenza fiscale (Italia)	12 »

Distribuzione

a valvole in testa ed albero distribuzione nel basamento.

Aspirazione:	{ inizio: prima del p.m.s.	25°
	{ fine: dopo il p.m.i.	51°
Scarico:	{ inizio: prima del p.m.i.	64°
	{ fine: dopo il p.m.s.	12°

Giuoco fra valvole e bilancieri per controllo messa in fase . 0,375 mm

Giuoco di funzionamento fra valvole e bilancieri a motore freddo:

aspirazione	0,15 mm
scarico	0,20 mm

Alimentazione

Filtro aspirazione aria ad elemento filtrante di carta, con regolazione stagionale della presa d'aria.

Carburatore verticale **Weber** oppure **Holley Europea** (licenza Weber) tipo **32 IBA 20**.

Avviamento a freddo del tipo a farfalla con dispositivo a strappo, pompetta di ripresa, dispositivo limitatore ossido di carbonio.

Dispositivo di ricircolazione dei gas che trafilano dai cilindri e dei vapori d'olio che si generano nell'interno del motore, per evitarne lo scarico nell'atmosfera.

Dati di regolazione del carburatore :

Diametro del diffusore	mm	24
Diametro dell'ugello principale	»	1,35
Diametro ugello del minimo	»	0,45
Diametro dell'ugello della pompetta di ripresa	»	0,40
Diametro ugello aria principale	»	1,50
Diametro ugello benzina del sovralimentatore	»	0,75
Diametro ugello aria del sovralimentatore	»	2,00

Lubrificazione

a pressione con pompa ad ingranaggi e valvola limitatrice della pressione. Depurazione dell'olio mediante filtro a cartuccia in portata totale.

Raffreddamento

Impianto di raffreddamento motore con radiatore e serbatoio supplementare di espansione.

Pompa centrifuga; termostato sul condotto uscita acqua dal motore al radiatore.

Ventilatore a quattro pale, azionato da motore elettrico, per raffreddamento radiatore, con inserimento regolato da interruttore termostatico sul radiatore.

Temperatura d'inserzione circa 90° C.

Accensione

Ordine d'accensione 1-3-4-2
Anticipo iniziale di calettamento 10°
Anticipo automatico del distributore 28° ± 2°
Giuoco fra i contatti del ruttore 0,37 ÷ 0,43 mm
Candele d'accensione: { **Champion** tipo **N 7 Y**
 { **Marelli** tipo **CW 78 LP**
diametro e passo 14 × 1,25 mm
distanza fra gli elettrodi 0,5 ÷ 0,6 mm

TRASMISSIONE

Frizione

monodisco a secco, con molla d'innesto discoidale, a comando meccanico.
Corsa a vuoto pedale frizione: circa 25 mm.

Cambio di velocità e differenziale

a quattro marce avanti e retromarcia, con dispositivi sincronizzatori per l'innesto delle marce avanti.

I rapporti sono:

in 1^a marcia 3,636 | in 3^a marcia 1,348
in 2^a marcia 2,055 | in 4^a marcia 0,963
in R.M. 3,615

Coppia di riduzione e gruppo differenziale incorporati nella scatola cambio.

Rapporto della coppia di riduzione ad ingranaggi cilindrici a denti elicoidali 13/61

Trasmissione del moto alle ruote anteriori mediante semialberi collegati al gruppo differenziale con giunti omocineticici a tripode e alle ruote con giunti omocineticici a sfere.

FRENI

Freni di servizio e di soccorso

azionati idraulicamente mediante pedale e pompa a stantuffi coassiali. Circuiti anteriori e posteriori indipendenti.

Anteriori: a disco, del tipo a pinza flottante con un cilindretto di comando per ogni ruota.

Posteriori: a ganasce autocentranti con un cilindretto di comando per ogni ruota.

Regolatore di frenata agente sul circuito idraulico dei freni posteriori, a seconda del carico e della decelerazione della vettura.

Ricupero automatico del giuoco d'usura delle guarnizioni d'attrito.

Freno di stazionamento

comandato da leva a mano e agente meccanicamente sulle ganasce dei freni posteriori.

SOSPENSIONE

Anteriore

a ruote indipendenti, con bracci oscillanti e montanti telescopici costituiti ciascuno dal mozzo-ruota collegato rigidamente all'ammortizzatore idraulico telescopico. Molle ad elica; barra stabilizzatrice con funzione anche da tirante di reazione per bracci inferiori.

Snodi a lubrificazione permanente.

Posteriore

a ruote indipendenti, con bracci oscillanti e montanti telescopici costituiti ciascuno dal fuso-ruota collegato rigidamente all'ammortizzatore idraulico telescopico.

Molla a balestra bilama, funzionante anche da stabilizzatore negli scuotimenti asimmetrici delle ruote.

Snodi realizzati con boccole di gomma.

STERZO

Piantone in due tronchi con due giunti cardanici.

Numero giri volante fra le sterzate massime 3 1/2
corrispondenti ad uno spostamento della cremagliera di . 130 mm

Tiranti di comando simmetrici ed indipendenti per ciascuna ruota. Snodi a lubrificazione permanente.

Diametro di sterzata 9,6 m

Angolo di incidenza montante ruote anteriori 3° ± 15'

RUOTE

Ruote a disco, con cerchio 4,00 × 13"

Pneumatici a carcassa radiale 135 SR — 13"

IMPIANTO ELETTRICO

Tensione 12 V

Dinamo

Corrente massima continuativa . . . 16 A
 Inizio carica batteria (a luci spente):
 motore, circa 970 giri/min
 vettura in 4^a marcia 21,5 km/ora

Batteria

della capacità di 34 Ah (alla scarica di
 20 ore), con negativo a massa.
 Corrente di scarica violenta a
 freddo (— 18° C) 140 A

Motore d'avviamento

della potenza di 0,5 kW
 Innesto mediante elettromagnete e pignone
 a ruota libera.

Motore per elettroventilatore raffreddamento radiatore

Potenza 50 W

Motore per elettroventilatore del riscaldatore

Potenza 20 W

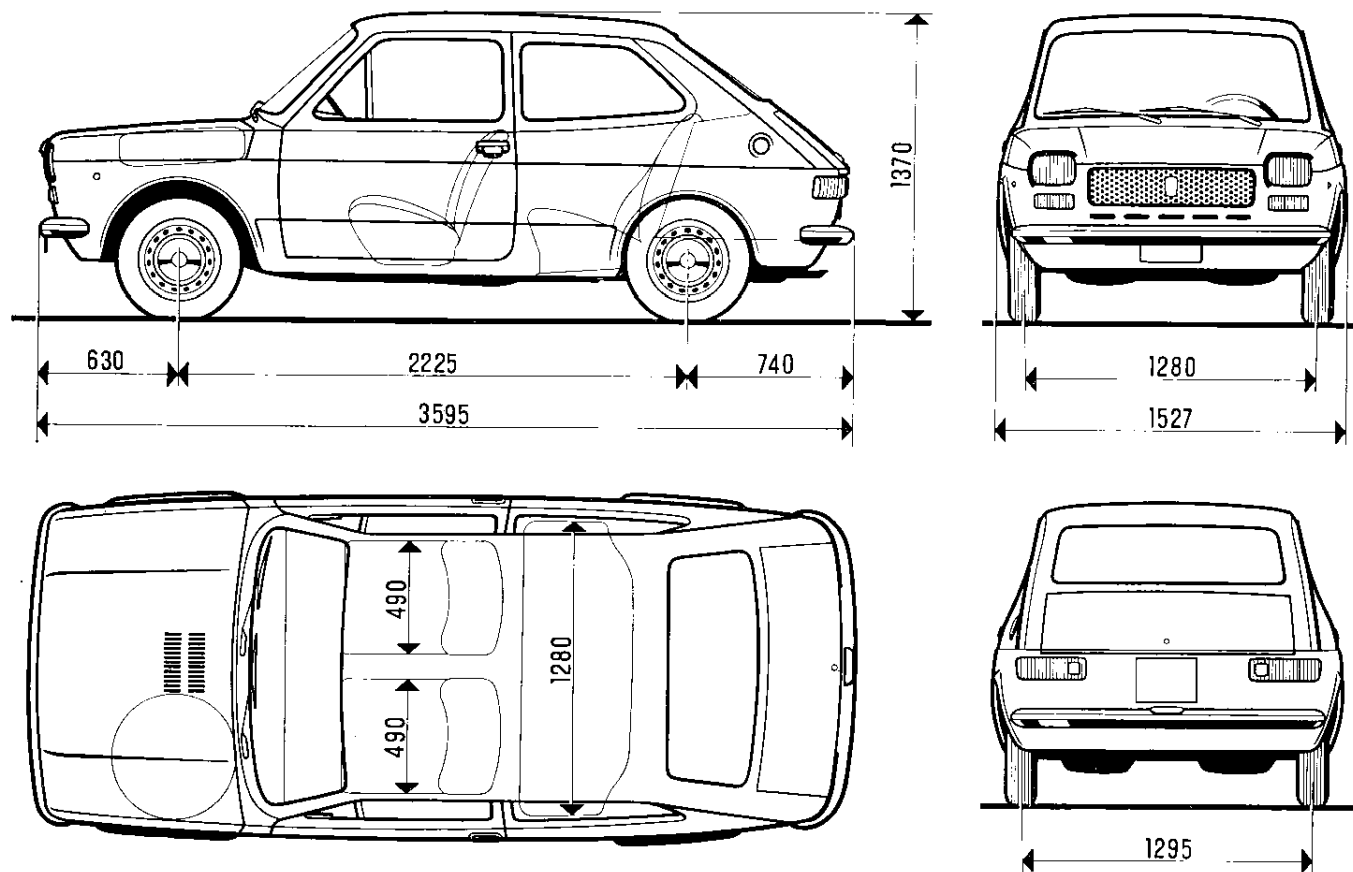
Motore per tergicristallo

Potenza 25 W

Lampade

Impiego	Tipo	Potenza watt (12 volt)
Proiettori a piena luce ed anabbaglianti	sferica a doppio fila- mento per proiettori con fascio anabbagliante asimmetrico	{ 45 } 40
Luci posteriori { arresto } posizione	{ sferica a doppio fila- } mento	{ 21 } 5
Luci anteriori di direzione Luci posteriori di direzione	} sferica	21
Luci anteriori di posizione Luci targa Illuminazione vano motore	} sferica	5
Luce interna specchio retrovisore	cilindrica	5
Indicatori laterali di direzione	tubolare	4
Segnalatore funzionamento indicatori di direzione Illuminazione quadro di controllo Segnalatore funzionamento proiettori a piena luce Segnalatore funzionamento luci di posizione Segnalatore insufficiente tensione di- namo per carica batteria Segnalatore insufficiente pressione olio motore Segnalatore riserva carburante Segnalatore temperatura pericolosa acqua motore	tutto vetro	3

DIMENSIONI PRINCIPALI



L'altezza s'intende a vettura scarica.

Volume vano bagagli posteriore: 365 dm³.

PRESTAZIONI

Velocità

massime ammissibili a pieno carico, dopo il primo periodo d'uso della vettura:

in 1 ^a marcia	40 km/h
in 2 ^a »	70 »
in 3 ^a »	105 »
in 4 ^a »	circa 140 »

Pendenze

massime superabili con vettura a pieno carico:

in 1 ^a marcia	32 %
in 2 ^a »	17 %
in 3 ^a »	10 %
in 4 ^a »	6 %

PESI

Peso vettura in ordine di marcia (con rifornimenti, ruota di scorta, utensili ed accessori) 705 kg

Portata utile: 5 persone + 50 kg bagaglio

Peso totale a pieno carico . . 1105 kg

Peso massimo rimorchiabile . . 600 kg

INSTALLAZIONE ATTACCO TRAINO RIMORCHIO

L'eventuale attacco per il gancio di traino deve essere fissato, a cura del Cliente, alla carrozzeria secondo le indicazioni riportate in figura. Sono ammesse soluzioni diverse purchè gli elementi impiegati siano sufficientemente dimensionati e l'ancoraggio alla vettura sia effettuato nei punti di collegamento indicati. Per il collegamento meccanico tra l'attacco suddetto ed il rimorchio devono essere adottati:

gancio a sfera modello « CUNA 501 » (tabella CUNA NC 138-10);

occhione a sfera mod. « CUNA 501 » (tabella CUNA NC 438-15).

Impianto elettrico

Per il collegamento elettrico deve essere adottato un giunto a 7 poli a 12 V (tabella CUNA NC 165-30). Collegare la massa della vettura alla massa del rimorchio, tramite il giunto, con un cavo di 2,5 mm² di sezione. I collegamenti con la morsettiera devono essere opportunamente modificati, sostituendo anche il lampeggiatore con un altro a carico duplice, adatto per tre lampade da 21 W, allo scopo di garantire il corretto funzionamento degli indicatori di direzione.

È ammesso collegare all'impianto elettrico della vettura, oltre ai regolamentari dispositivi di segnalazione suaccennati e di un eventuale freno elettrico, soltanto una lampada per l'illuminazione interna del rimorchio, purchè di potenza non superiore a 15 W.

Il freno elettrico deve essere alimentato direttamente dalla batteria mediante un cavo di sezione non inferiore a 2,5 mm².

Freni

Non sono assolutamente ammesse modifiche all'impianto freni della vettura

per il comando del freno sul rimorchio, per cui l'impianto di frenatura del rimorchio deve essere completamente indipendente dall'impianto idraulico della vettura.

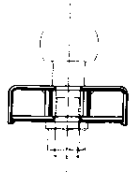
Per peso massimo rimorchiabile deve intendersi l'effettivo peso a pieno carico del rimorchio, compresi tutti gli accessori e gli effetti personali caricati sullo stesso.

Nota. - La FIAT non si assume alcuna responsabilità nel caso di esecuzione di installazioni di ganci di traino non corrispondenti a quanto qui prescritto.

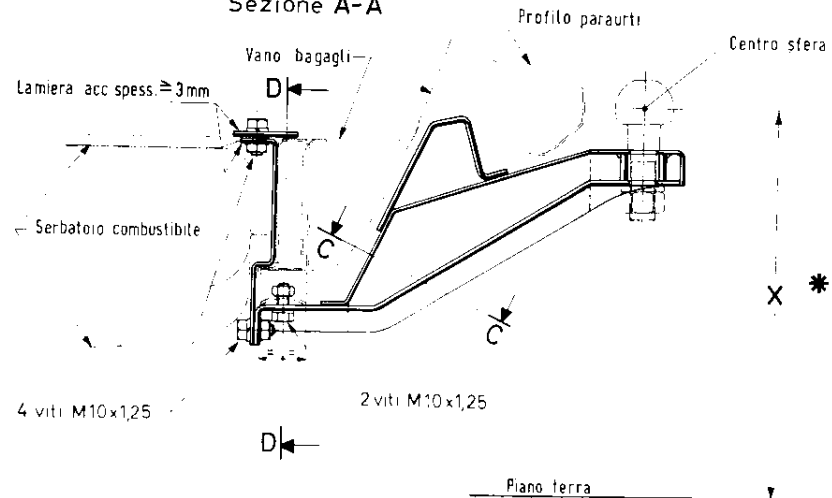
Sezione dei cavi elettrici.

Apparecchio	Punto di presa per l'alimentazione	Sezione minima del cavo in mm ² in funzione delle lunghezze massime del cavo					
		m 1,5	m 3	m 4,5	m 6	m 8	m 10
Indicatori di direzione	Morsettiera valvola A	0,5		1		1,5	
Indicatori di arresto	Interruttore sul pedale freno	0,5	1	1,5	2,5	2,5	4
Luci di posizione e targa	Luci corrispondenti sulla vettura	1					

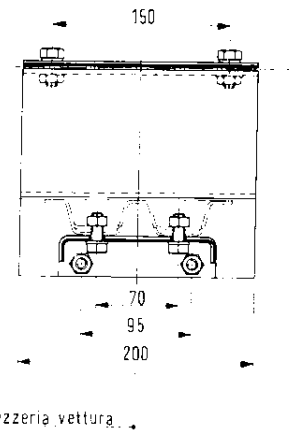
Sezione B-B



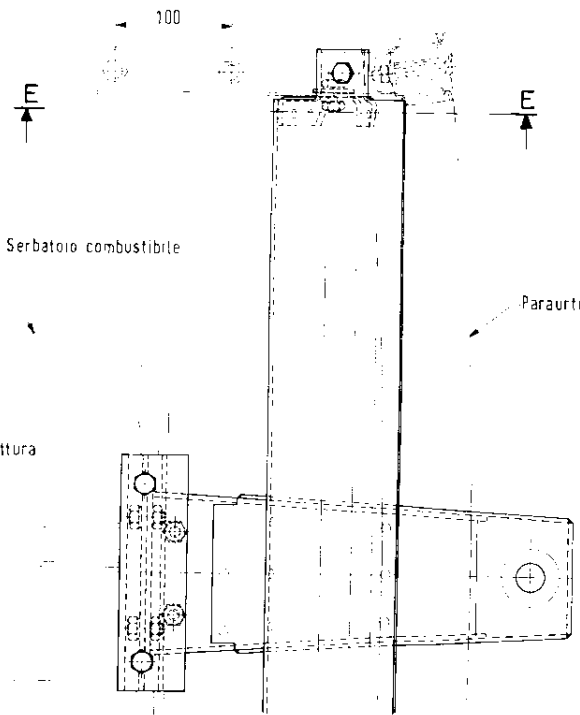
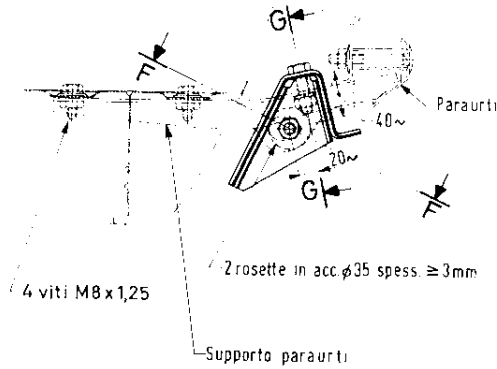
Sezione A-A



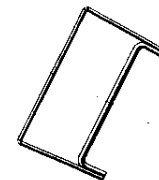
Sezione D-D



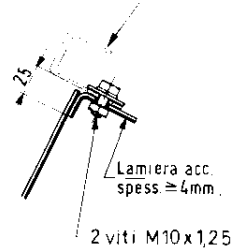
Sezione E-E



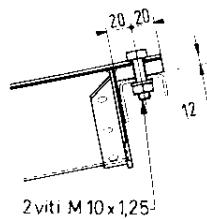
Sezione C-C



Sezione F-F



Sezione G-G



* Altezza da terra X
Con vettura in ordine di marcia, non dev'essere superiore a 525 mm
Con vettura a pieno carico, non dev'essere inferiore a 350 mm

INDICE

	Pag.
Dati per l'identificazione	2
Chiavi	2
Uso della vettura	
Precauzioni per il primo periodo d'uso	3
Apparecchi di controllo e comandi	5
Porte	9
Sedili anteriori	9
Ventilazione e riscaldamento interno vettura	10
Sostituzione ruote	12
Sollevamento e traino vettura	13
Ancoraggi per cinture di sicurezza	14
Manutenzione	
Schema della lubrificazione generale	17
Schema delle verifiche, pulizie e regolazioni	19
Lubrificazione motore	20

	Pag.
Distribuzione	
Giuoco punterie	21
Messa in fase	21
Alimentazione	
Filtro aria	21
Carburatore	22
Dispositivi ricircolazione gas e vapori d'olio	22
Raffreddamento	
Raffreddamento motore	23
Cinghia comando dinamo e pompa acqua	24
Accensione	
Distributore	24
Messa in fase	25
Candele	25
Trasmissione	
Olio cambio di velocità e differenziale	25
Gioco frizione	26
Freni	26
Sospensione	27
Sterzo e ruote	
Assetto ruote	27

	Pag.
Impianto elettrico	
Batteria	28
Orientamento proiettori	28
Proiettori e luci diverse	29
Valvole fusibili e schema elettrico	32
Varie	33
Caratteristiche	
Motore	34
Trasmissione	35
Freni	35
Sospensione	35
Sterzo e ruote	35
Impianto elettrico	36
Dimensioni principali	37
Prestazioni	37
Pesi	37
Installazione attacco traino rimorchio	
	38
Rifornimenti	

RIFORNIMENTI

	lt	kg	
Serbatoio del carburante . . . compresa una riserva di . . .	30 3 ÷ 5	— —	} Supercarburante
Radiatore, motore, serbatoio di espansione e impianto riscal- damento	5	—	
Coppa del motore e filtro ⁽²⁾	3,9	3,5	oliofiat (ved. tabella in calce)
Scatola del cambio e differen- ziale	2,40	2,15	oliofiat ZC 90
Scatola guida	0,140	0,127	oliofiat W 90/M
Cavità sede giunti omocinetici e interno cuffia di protezione (ciascuna)	—	0,095	grassofiat MRM 2
Circuito freni idraulici anteriori e posteriori	0,33	0,33	Liquido FIAT etichetta azzurra
Recipiente liquido lavacrystallo	1	—	Miscela acqua e " Liquido FIAT DP 1 " ⁽³⁾

⁽¹⁾ Quando la temperatura si approssima allo 0° C, sostituire l'acqua con una soluzione di liquido speciale anticongelante FIAT. È consigliabile l'uso di una miscela di acqua e liquido FIAT " **Paraflu 11** " al 50% che ha proprietà antiossidanti, anticorrosive, antischiuma, antiincrostanti, ed è incongelabile fino a -35° C.

⁽²⁾ La capacità totale della coppa, filtro e tubazioni è di 4 kg. La quantità indicata in tabella è quella occorrente per la sostituzione periodica dell'olio nella coppa e nel filtro.

⁽³⁾ D'estate una dose di 30 cm³ per ogni litro d'acqua; d'inverno, per temperature fino a -10° C miscelare 50% di " **Liquido FIAT DP 1** " con 50% d'acqua. Per temperature inferiori a -10° C impiegare esclusivamente " **Liquido FIAT DP 1** " senza acqua.

Temperatura esterna		oliofiat Unigrado	oliofiat Multigrado
		Oli detergenti a basso tenore di ceneri - tipo MS livello MIL-L-2104 B	
Minima sotto -15° C		VS 10 W (SAE 10 W)	—
Minima fra -15° C e 0° C		VS 20 W (SAE 20 W)	10 W - 30
Minima sopra 0° C	Max inf. a 35° C	VS 30 (SAE 30)	20 W - 40
	Max sup. a 35° C	VS 40 (SAE 40)	

Non rabboccare con oli di altra marca o tipo. Le proprietà dei tipi consigliati sono descritte nel libretto " Consigli agli Utenti ".

Pressione dei pneumatici

Anteriori kg/cm² 1,7
Posteriori » 1,9

Le descrizioni ed illustrazioni fornite nella presente pubblicazione s'intendono non impegnative; la FIAT perciò si riserva il diritto, ferme restando le caratteristiche essenziali del tipo qui descritto ed illustrato, di apportare in qualunque momento, senza impegnarsi ad aggiornare tempestivamente questa pubblicazione, le eventuali modifiche di organi, dettagli o forniture di accessori, che essa ritenesse convenienti per scopo di miglioramento o per qualsiasi esigenza di carattere costruttivo o commerciale.

FIAT — SERVIZIO NORME E PUBBLICAZIONI
Corso G. Agnelli, 200 - 10100 TORINO - Italia
Stampato N. **603.01.377 R** - IV-1971 - 30.000
Stabilimento Grafico G. Canale & C.

This document was downloaded free from

www.iw1axr.eu/carmanual.htm

Questo documento è stato scaricato gratuitamente da

www.iw1axr.eu/auto.htm