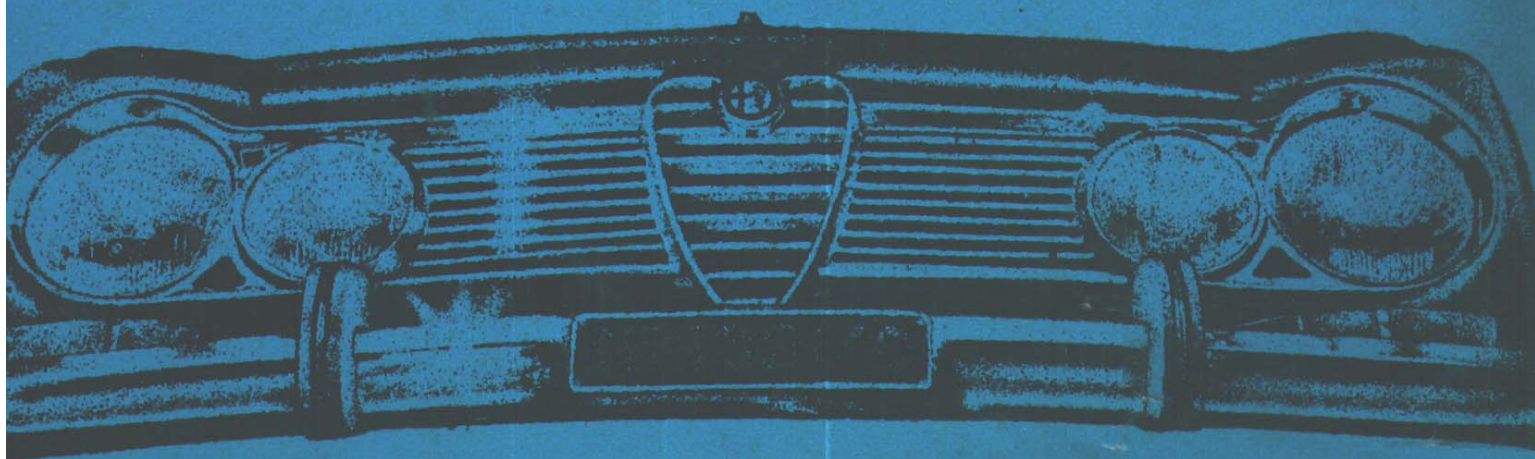


**USO E MANUTENZIONE**

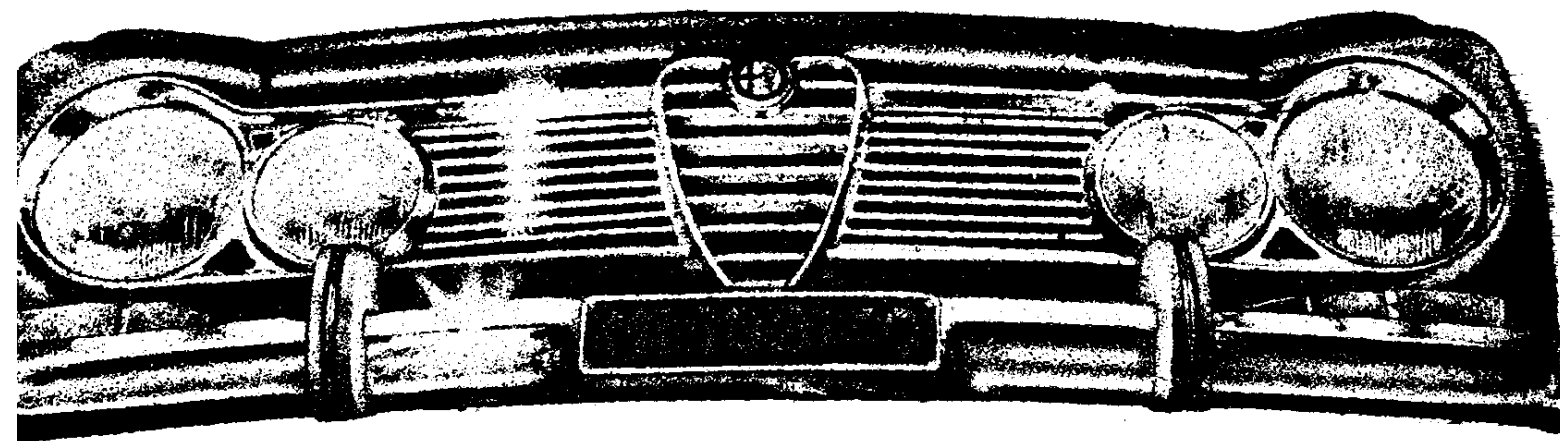
# **1600** **ALFA ROMEO**



**ALFA ROMEO**

**USO E MANUTENZIONE**

# **100000 MIGLIA TUTTI**

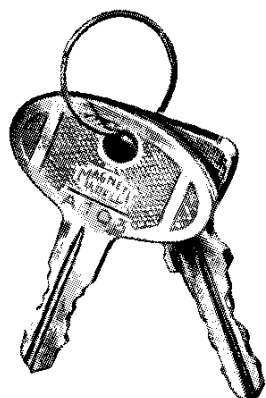


**ALFA ROMEO**

## *Attenzione all'ossido di carbonio!*

*Non tenete mai in moto il motore in un locale chiuso.*

*I gas di scarico, contengono ossido di carbonio, gas fortemente tossico ed inoltre molto pericoloso perchè essendo incolore e insapore, è difficile avvertirne la presenza.*



Prendere nota della sigla stampigliata sull'impugnatura delle chiavi.

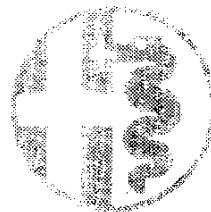
Interruttore di accensione.

SIGLA .....

Porta lato guida, cassettino del cruscotto e bagagliera.

SIGLA .....

In caso di richiesta di duplicati, che saranno forniti semilavorati, **indicare la sigla.**



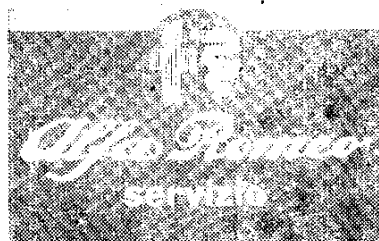
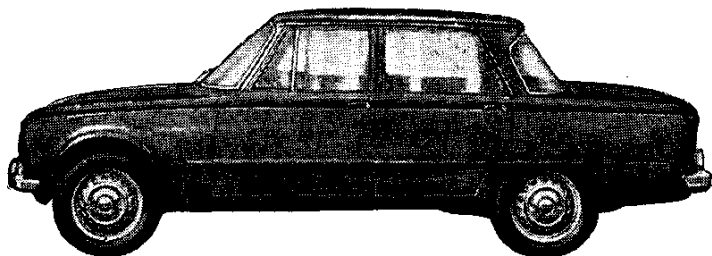
Per ottenere dalla vettura le migliori prestazioni ed assicurare a tutti i suoi organi la massima durata,

**è necessario attenersi scrupolosamente**

alle istruzioni per l'uso ed alle norme di manutenzione contenute in questo libretto.

Nell'interesse della Clientela, si consiglia di fare eseguire la manutenzione o la riparazione della vettura dalle Officine Autorizzate della nostra Organizzazione Assistenziale, poichè dette Officine sono provviste di appropriate attrezzature e di personale particolarmente addestrato ad operare secondo le istruzioni ricevute dalla Fabbrica.

Si ricorda che nessuna responsabilità può essere imputata all'Alfa Romeo per interventi errati eseguiti da Officine non autorizzate e per eventuali danni derivanti dall'impiego di lubrificanti diversi da quelli prescritti.



**ALFA  
ROMEO**

**Direzione  
Assistenza  
Clienti**

I dati relativi ai pesi, consumi, velocità, sono approssimativi; la Fabbrica si riserva il diritto di variare, senza impegno di darne comunicazione, le caratteristiche ed i dati forniti col presente libretto.

# Indice

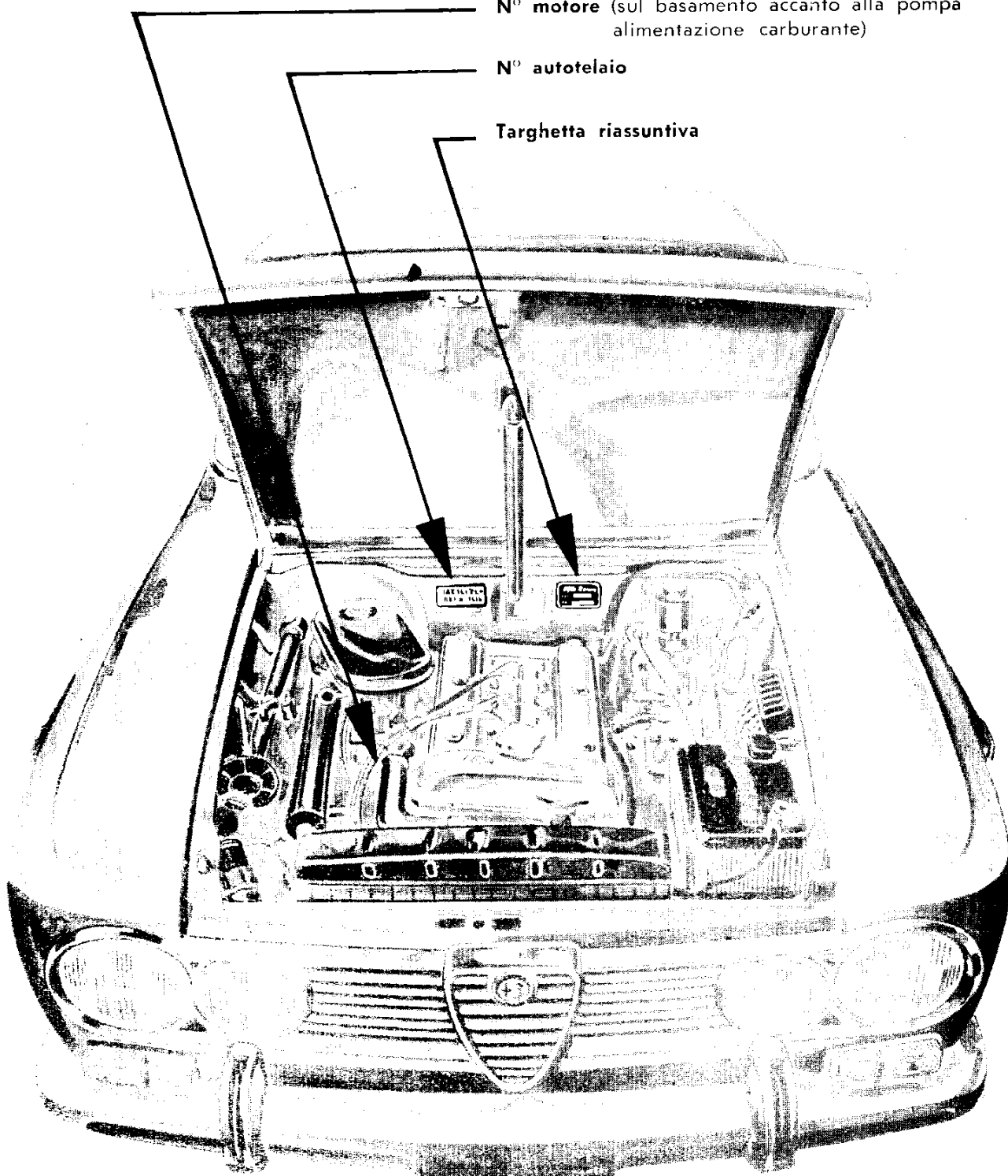
Pag. 3	Identificazione vettura		
» 4	Caratteristiche		
	<b>COMANDI E APPARECCHI DI BORDO</b>		
» 6	Istruzioni per l'uso		
	<b>RODAGGIO</b>		
» 10	Avvertenze per i primi 3000 Km.		
	<b>USO VETTURA</b>		
» 11	Avviamento		
» 12	Precauzioni (in marcia e in sosta)		
» 13	Precauzioni (invernali)		
» 14	Ventilazione e riscaldamento		
» 16	Interno vettura		
» 18	Trasformazione interna per campeggio		
» 19	Cofano e bagagliaia		
	<b>LUBRIFICAZIONE</b>		
» 20	Operazioni periodiche		
» 22	Lubrificanti prescritti		
» 23	Prospetto operazioni periodiche		
» 24	Motore		
» 25	Pompa e filtro olio		
	<b>MANUTENZIONE</b>		
» 26	Operazioni periodiche		
» 28	Prospetto operazioni periodiche		
	<b>MANUTENZIONE MOTORE</b>		
» 29	Coppie di serraggio		
» 30	Distribuzione		
» 33	Alimentazione		
» 36	Accensione		
» 40	Raffreddamento		
	<b>MANUTENZIONE AUTOTELAIO</b>		
Pag. 43	Frizione		
» 44	Cambio		
» 45	Albero di trasmissione		
» 46	Ponte posteriore		
» 47	Sospensione anteriore		
» 48	Sospensione posteriore		
» 49	Guida		
» 50	Sterzo		
» 51	Ruote anteriori (inclinazione)		
» 52	Ruote anteriori (convergenza)		
» 53	Freni		
» 60	Ruote (manutenzione)		
» 61	Pneumatici		
	<b>MANUTENZIONE CARROZZERIA</b>		
» 64	Lavaggio, lucidatura, ecc.		
	<b>IMPIANTO ELETTRICO</b>		
» 66	Generalità		
» 66	Batteria		
» 67	Dinamo e motorino avviamento		
» 68	Illuminazione esterna		
» 69	Illuminazione interna		
» 70	Orientamento proiettori		
» 72	Valvoliera		
» 75	Schema impianto elettrico		
	<b>DOTAZIONE</b>		
» 77	Attrezzi		
	<b>GARANZIA</b>		
» 78	Buoni e condizioni		

# Identificazione vettura

N° motore (sul basamento accanto alla pompa alimentazione carburante)

N° autotelaio

Targhetta riassuntiva





# Caratteristiche

## Motore

Numero e disposizione dei cilindri . . . . .	4 in linea
Alesaggio e corsa . . . . .	mm. 78 x 82
Cilindrata totale . . . . .	cmc. 1570
Potenza massima a 6000 g/1' . . . . .	CV. 92
Potenza fiscale (in Italia) . . . . .	CV. 17

## Vettura

Carreggiata	anteriore . . . . .	mm. 1310
	posteriore . . . . .	mm. 1270
Passo . . . . .	mm. 2510	
Raggio minimo di sterzata . . . . .	mm. 5450	
Lunghezza massima . . . . .	mm. 4140	
Larghezza massima . . . . .	mm. 1560	
Altezza massima . . . . .	mm. 1430	
Peso a secco, con attrezzi . . . . .	Kg. 1000	
Numero dei posti . . . . .	6	
Pneumatici (Michelin X - Pirelli cinturato) . . . . .	155-15	

## Prestazioni dopo il rodaggio (velocità max.)

1 <sup>a</sup> . . . . .	40
2 <sup>a</sup> . . . . .	66
3 <sup>a</sup> . . . . .	97
4 <sup>a</sup> . . . . .	131
5 <sup>a</sup> . . . . .	165
RM . . . . .	44

Con coppia conica 8/41  
alle singole marce Km/h

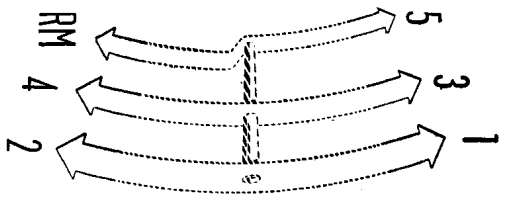
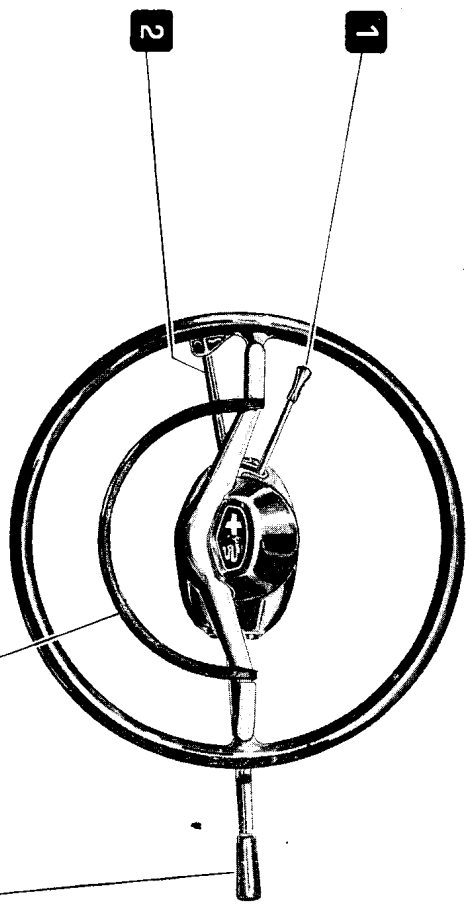
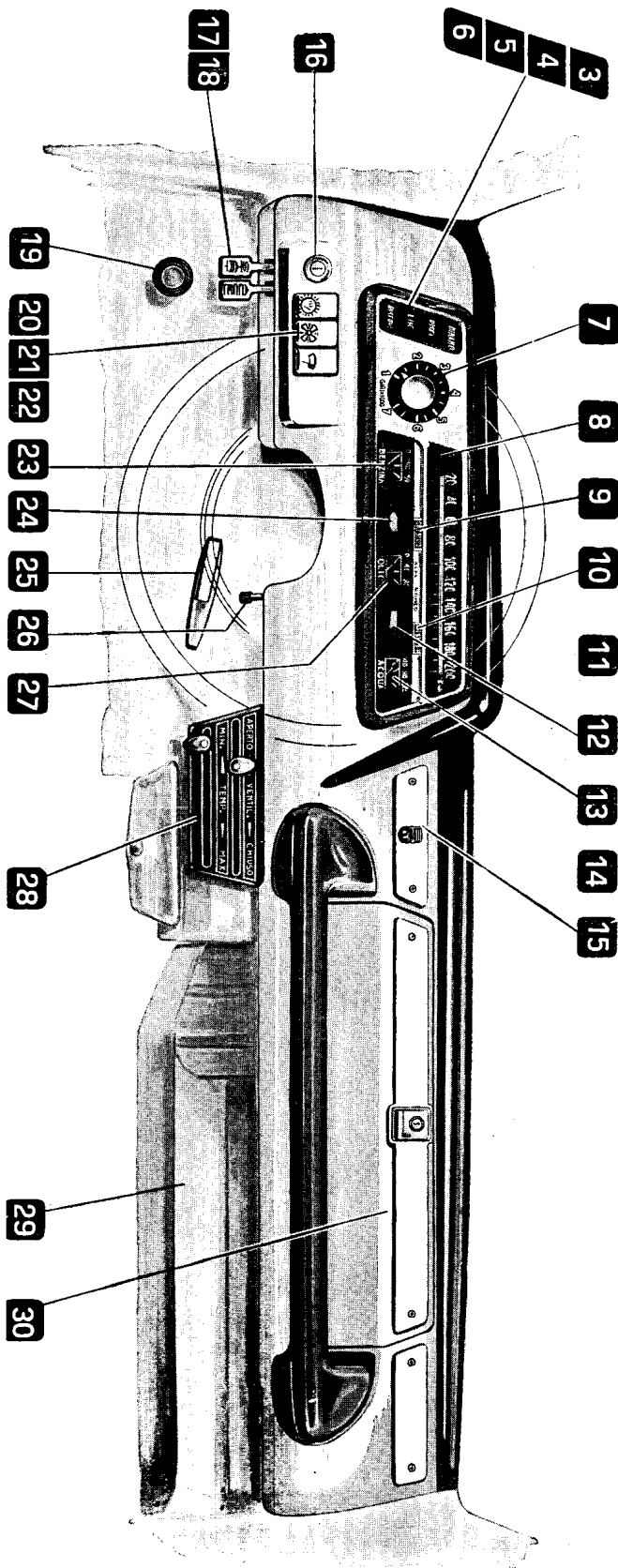
**Non superare le velocità massime indicate per evitare danni agli organi meccanici.**

Le prestazioni indicate sono riferite all'uso della vettura in condizioni ambientali normali nel centro Europa.

## Consumo Rifornimenti

Per 100 Km. secondo Norme CUNA (a pieno carico)	circa	lt.	10,4
<b>Acqua</b> (motore e radiatore) . . . . .	»	lt.	6 ÷ 7
<b>Combustibile</b> : si consiglia l'uso di benzina Super con numero di ottano non inferiore a 92 (R.M.) . . . . .	»	lt.	46
Riserva combustibile . . . . .	»	lt.	7,5

<b>Olio</b>	Motore (coppa e filtro) a livello max . . . . .	»	Kg.	5,75
		a livello min . . . . .	»	Kg.
	Cambio . . . . .	»	Kg.	1,650
	Ponte posteriore . . . . .	»	Kg.	1,250
	Scatola guida . . . . .	»	Kg.	0,250

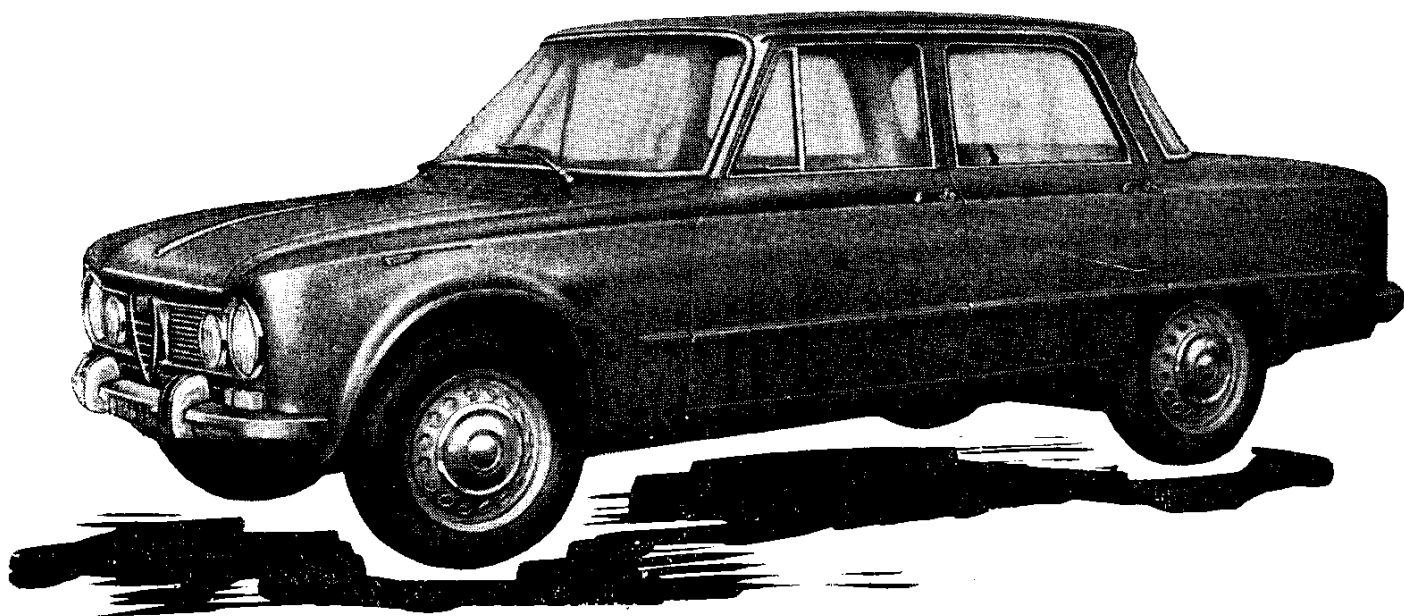




# GIULIA 1600 TI



Scan by Dah



# Comandi e apparecchi di bordo

## **Comandi**

- 1 Commutatore per indicatori di direzione
- 2 Interruttore e commutatore luci
- 11 Pulsante per segnalazioni acustiche
- 14 Cambio di velocità
- 16 Interruttore di accensione
- 17 Starter
- 18 Acceleratore a mano
- 19 Lavacrystallo
- 20 Illuminazione quadro (previo inserimento luci)
- 21 Ventilatore sbrinamento lunotto posteriore
- 22 Tergicristallo
- 25 Freno a mano (di soccorso e stazionamento)
- 26 Azzeratore contachilometri parziale

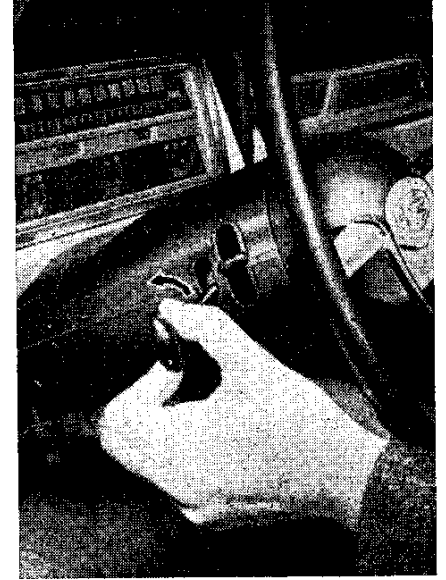
## **Controlli**

- 3 Spia dinamo
- 4 Spia elettroventilatori (due lampadine; una segnala l'inserimento del ventilatore del riscaldatore, l'altra dello sbrinatori del lunotto posteriore)
- 5 Spia inserimento luci
- 6 Spia riserva benzina
- 7 Contagiri
- 8 Tachimetro
- 9 Contachilometri totalizzatore
- 10 Contachilometri parziale
- 12 Spia per indicatore di direzione (destra)
- 13 Termometro acqua
- 23 Indicatore livello benzina
- 24 Spia per indicatore di direzione (sinistra)
- 27 Manometro olio

## **Comfort**

- 15 Portacenere
- 28 Riscaldamento, ventilazione e sbrinamento
- 29 Vano radio
- 30 Cassetto

## Interruttore e commutatore luci



①

**Luci spente**

②

**Lampeggio**

③

**Luci di posizione  
(di città) e targa**

La leva può trovarsi indifferentemente in una delle due posizioni angolari. La spia sul cruscotto è spenta.

Si ottiene premendo sul pomello indipendentemente dalla posizione della leva.

Senza tener conto della posizione della leva ruotare il pomello al primo scatto.

La spia sul cruscotto si accende e il lampeggio è sempre possibile mediante pressione.

**Dalla posizione (3) ruotare ancora in avanti il pomello fino al secondo scatto.**

Se la leva è in alto si accendono gli **anabbaglianti**, fari esterni, (lampeggio escluso); se invece è in basso si accendono gli **abbaglianti**, fari esterni ed interni (lampeggio inserito).

Lo spostamento angolare della leva permette il passaggio abbaglianti/anabbaglianti e viceversa.

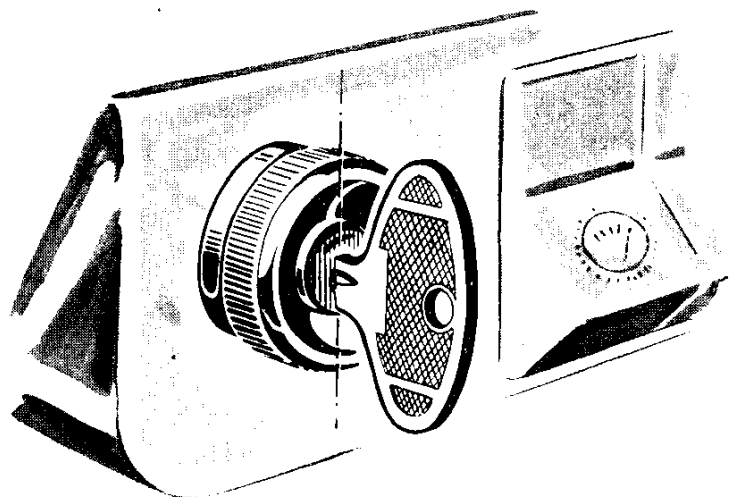
**Nota** - Il ritorno alla posizione di luci spente si ottiene effettuando gli scatti a ritroso.



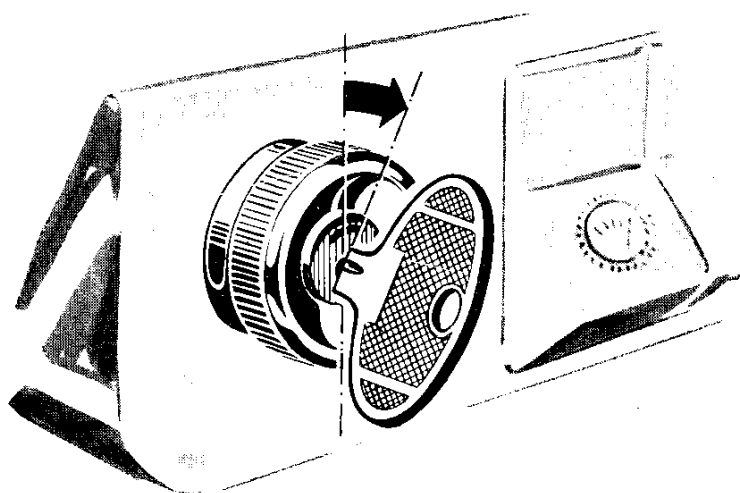
# Comandi e apparecchi di bordo

ISTRUZIONI  
PER L'USO

## Interruttore di accensione

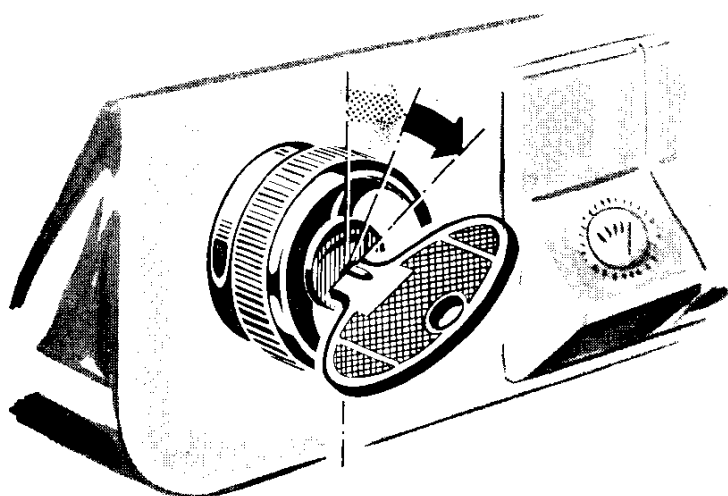


La chiave si può introdurre ed estrarre solo nella posizione **verticale**.



Ruotando la chiave in senso orario, al primo scatto si inserisce il « **contatto** ».  
(Accensione spia dinamo).

## Contatto



Proseguendo la rotazione si aziona il **motore d'avviamento** che si disinserisce appena lasciata la chiave la quale torna automaticamente nella posizione del primo scatto (« **contatto** »).

## Avviamento

**ATTENZIONE!** In caso di mancato avviamento è necessario riportare la chiave in posizione verticale e ripetere la manovra.

# RODAGGIO

Per ottenere il graduale assestamento dei vari organi della vettura e **specialmente del motore, del cambio e del differenziale**, è necessario un periodo di rodaggio durante il quale non si devono richiedere le massime prestazioni.

## Avviamento

**Prima di avviare la vettura**, lasciar girare il motore a vuoto alla velocità di circa 1500 g/1': per 3 minuti in estate e per 5 minuti in inverno; escludere lo starter appena possibile.

## Marcia

**Non mantenere a lungo e non superare** le velocità massime indicate nella tabella;

non premere mai a fondo l'acceleratore;

rilasciare di tanto in tanto l'acceleratore;

**durante i primi 1000 Km.** evitare frenate molto intense e prolungate.

## Velocità massima

	1 <sup>a</sup> veloc.	2 <sup>a</sup> veloc.	3 <sup>a</sup> veloc.	4 <sup>a</sup> veloc.	5 <sup>a</sup> veloc.
Fino a 1000 Km.	26	44	64	87	110
Da 1000 a 3000 Km.	32	54	79	107	135

## Sostituzione olio motore cambio e ponte

1<sup>a</sup> sostituzione  
ai primi 800 ÷ 1100 Km.

2<sup>a</sup> sostituzione, comprensiva di olio e cartuccia filtro,  
ai primi 3000 ÷ 4000 Km.

effettuarla ai primi 800 ÷ 1100 Km.

Le sostituzioni dell'olio devono essere effettuate con gli organi meccanici al regime di temperatura di funzionamento.

## Serraggio dadi testa cilindri

Ai primi 800 ÷ 1100 Km. e 3000 ÷ 4000 Km. ripristinare il serraggio alla coppia di Kgm. 6,2 ÷ 6,4 (allentare e ribloccare a freddo senza lubrificare).

**Prima di avviare il motore**, accertarsi che la leva di comando marce sia in « folle ». Inserire lo starter, introdurre la chiave nell'interruttore di accensione e avviare il motore.

Allo scopo di facilitare l'avviamento a freddo, specialmente durante il periodo invernale, è opportuno, oltre all'azionamento dello starter, spingere il pedale della frizione e mantenere abbassato il pedale dell'acceleratore di circa un quarto della corsa.

Appena il motore si avvia, rilasciare la chiave di accensione.

**Se il motore non partisse prontamente**, non insistere, per non scaricare la batteria, ma ripetere il tentativo dopo qualche minuto.

Se il motore non partisse ancora, ricercare le cause fra le seguenti: batteria poco carica che non dà corrente per una sufficiente velocità di rotazione del motorino d'avviamento;

apparecchi di accensione difettosi (candele sporche o con elettrodi troppo distanti, puntine platinato ossidate, calotta del distributore umida o incrinata, distributore di accensione o bobina avariati);

carburatore sporco e conseguente otturazione dei getti;

circuiti elettrici guasti o valvole di protezione fuse.

Effettuato l'avviamento, spostare lo starter in posizione intermedia per il tempo sufficiente a riscaldare il motore, quindi riportarlo in posizione di riposo.

**Non accelerare il motore** finchè non sia ben caldo, dato che, a motore freddo, l'olio non può giungere in tutti i punti che necessitano di lubrificazione.

**Accertarsi che la pressione** dell'olio indicata dal manometro sia quella prescritta.

**Verificare che la spia dinamo** si spenga appena il motore superi il regime di circa 1100 g/l'.

**Durante la stagione estiva**, o se il motore è già caldo, non occorre azionare lo starter. Per facilitare l'avviamento, è invece opportuno premere lentamente sul pedale dell'acceleratore in modo da aprire di circa metà la farfalla del carburatore per impoverire la miscela.

### A freddo

### A caldo

**In marcia**

Evitare di far funzionare il motore oltre il numero massimo di giri consentito.

**Osservare, di tanto in tanto, il manometro dell'olio ed arrestare il motore qualora la pressione, a regime massimo con motore caldo, scendesse sotto i 3,5 Kg./cmq. (vedi pag. 25).**

Non appoggiare il piede sul pedale della frizione quando non è necessario.

**Non richiedere alla vettura le massime prestazioni finchè non si sia riscaldato, oltre all'olio del motore, anche quello del cambio e del differenziale.**

Il livello dell'acqua nel radiatore deve risultare 2÷3 cm. al disotto del bordo inferiore del bocchettone. Se, durante il funzionamento del motore, il livello dell'acqua dovesse discendere di circa 4÷5 cm. dal bordo suddetto, non è necessario ripristinare il livello primitivo, purchè la diminuzione non continui.

Per controllare, a motore caldo, il livello dell'acqua, specialmente se il termometro indica una temperatura intorno ai 100°C, svitare lentamente il tappo del radiatore sostando al primo arresto allo scopo di permettere lo sfogo della pressione. Il rifornimento di acqua in forte quantitativo ed a motore caldo, deve essere fatto riempiendo il radiatore lentamente e tenendo il motore in moto per evitare il brusco raffreddamento del motore e possibili conseguenti deformazioni.

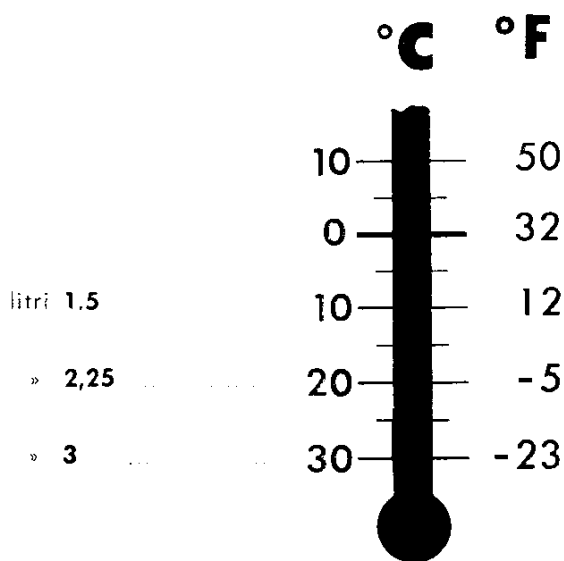
**In sosta**

Non lasciare la chiave in posizione di « contatto » inserito perchè ciò provoca la scarica della batteria e il danneggiamento della bobina. Inserire il freno di stazionamento e, se la vettura si trova in discesa o in salita, innestare una marcia bassa, disponendo le ruote anteriori sterzate in modo che, con un eventuale sbloccaggio del freno, la vettura si sposti verso il ciglio della strada.

## Uso vettura

Nelle località in cui la temperatura scende frequentemente sotto 0°C, è necessario l'impiego degli anticongelanti per evitare che l'acqua congeli nel radiatore durante la marcia della vettura e nel motore durante le soste prolungate.

I quantitativi di anticongelante da impiegare, in funzione della temperatura, sono quelli indicati.



## PRECAUZIONI INVERNALI

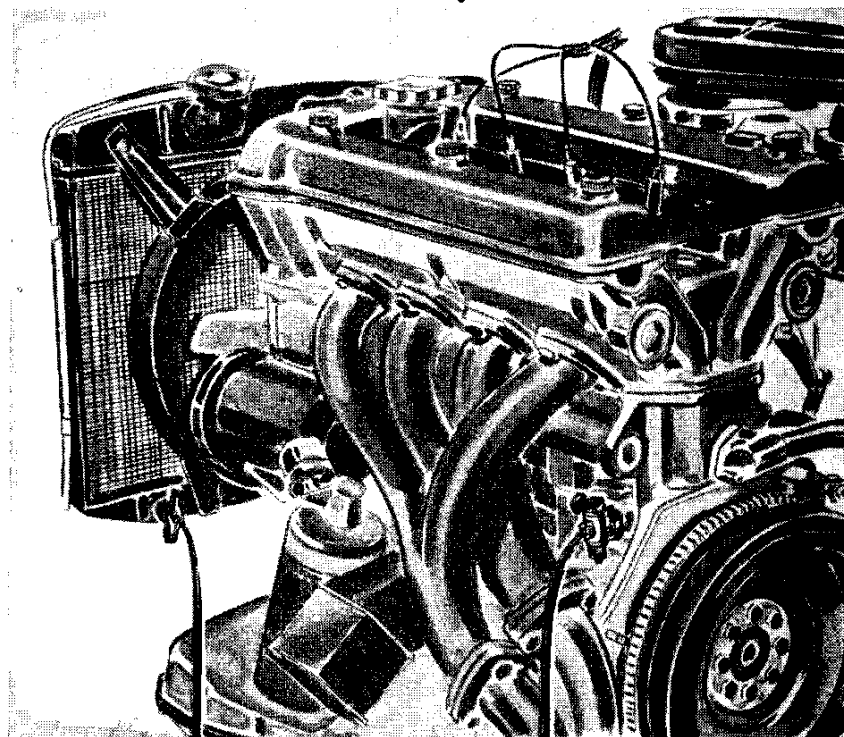
### Anticongelanti

AGIP Anticongelante  
SHELL Antifreeze

In tempo di gelo, anche un breve periodo di sosta, può essere sufficiente a far congelare l'acqua del motore se essa non è stata miscelata con anticongelante.

In questo caso perciò, **a scampo di gravissimi danni**, è necessario scaricare l'acqua dal radiatore, dal motore e dall'impianto di riscaldamento, aprendo i rubinetti posti sotto il radiatore e sul lato sinistro del motore.

### Scarico acqua

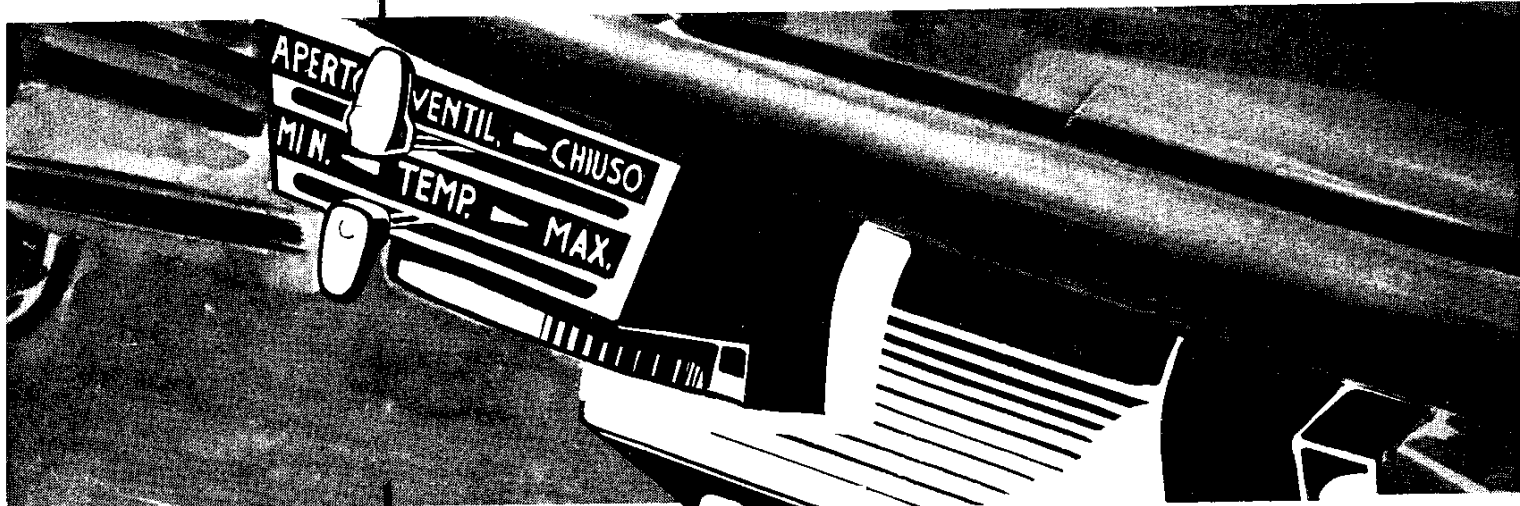
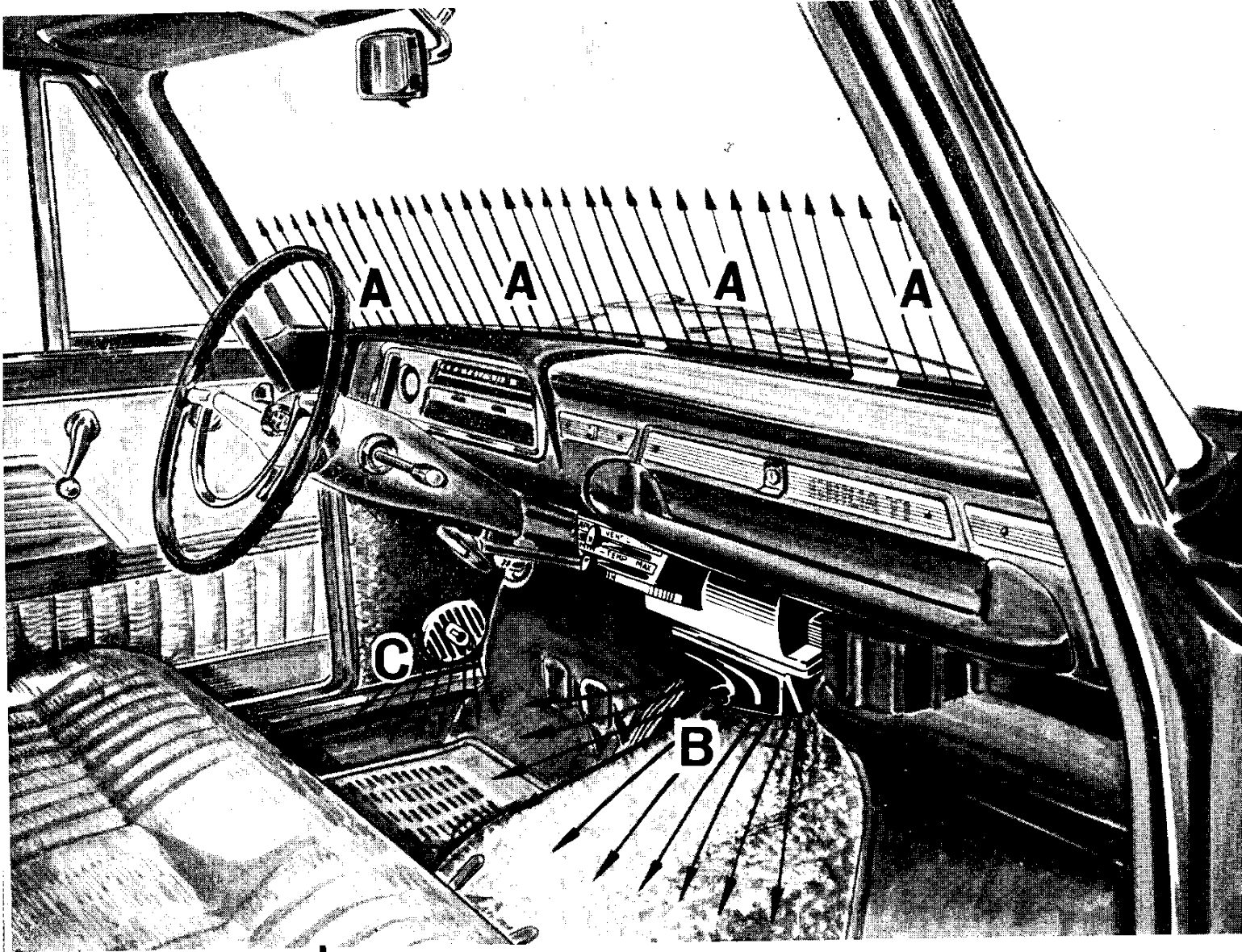




VENTILAZIONE  
E  
RISCALDAMENTO

Uso vettura

Scan by Dan



### L'aria entra in vettura da :

- A** per sbrinamento (con aria calda e fredda)
- B** per ventilazione e riscaldamento
- C** per ventilazione dinamica senza riscaldamento, apertura e chiusura comandata mediante levetta azionabile col piede (analoga bocchetta è situata anche a lato del passeggero)

### Comandi :

La leva superiore regola gradualmente da « Chiuso » ad « Aperto » la quantità d'aria introdotta in vettura da **A** e **B**. Tirandola fino allo scatto, si mette in azione anche l'elettroventilatore per attivare la circolazione d'aria alle basse velocità.

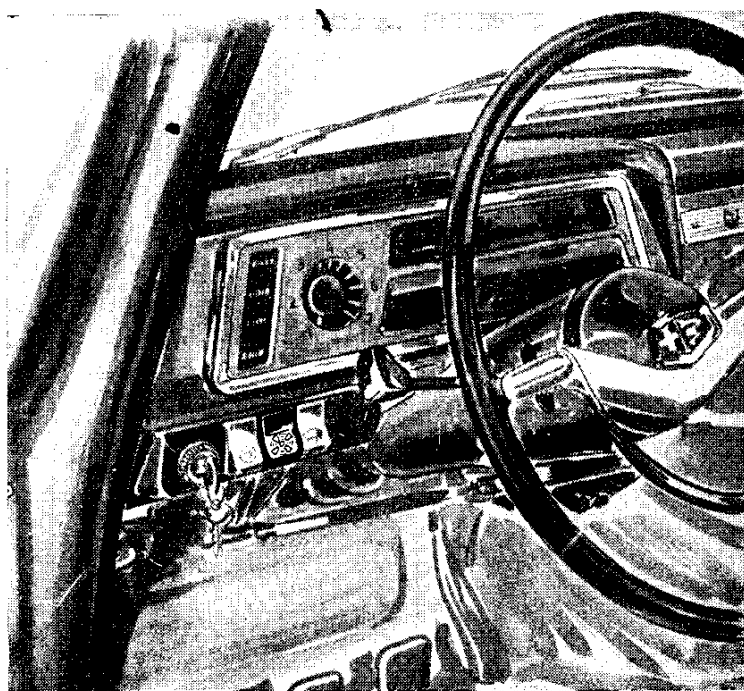
L'inserimento dell'elettroventilatore è segnalato dalla spia sul cruscotto **4** (pag. 7). Portando la leva in posizione di chiuso l'elettroventilatore si disinserisce automaticamente. In tale posizione non è possibile l'inserimento dello stesso.

Lo sportello **B** ripartisce a seconda della sua posizione, la quantità di aria tra la stessa uscita **B** e lo sbrinamento **A** fino a raggiungere lo sbrinamento massimo quando è chiuso.

La leva inferiore regola gradualmente da « Min » a « Max » la temperatura dell'aria immessa in vettura da **A** e **B**.

### Sbrinamento lunotto posteriore

L'interruttore a tasto posto sul cruscotto mette in azione un elettroventilatore per lo sbrinamento del lunotto posteriore, l'inserimento è segnalato dalla spia **4** posta sul cruscotto (pagina 7).

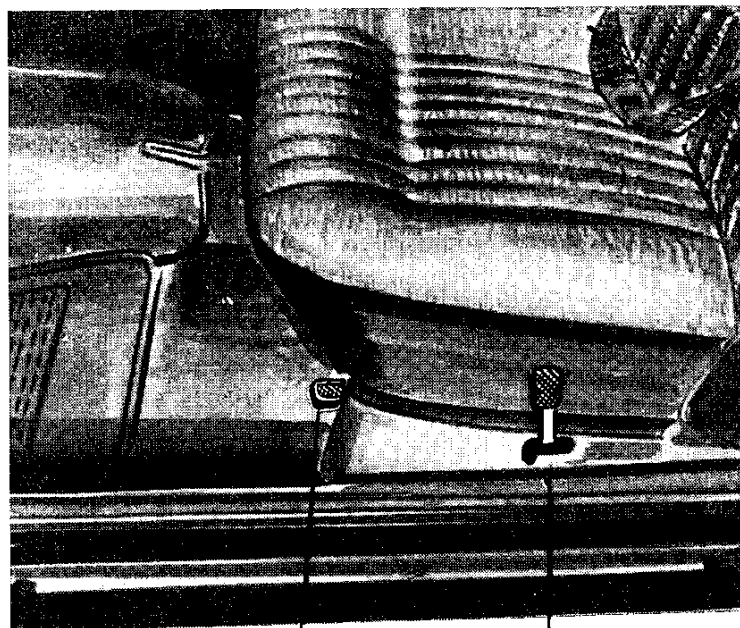


- 1 Manovella alza cristalli  
(sulle quattro porte)
- 2 Comando apertura e bloccaggio porte dall'interno (il bloccaggio in sicurezza è escluso sulla porta lato guida)
- 3 Maniglia con pulsante per apertura porte dall'esterno (con chiave sulla porta lato guida)
- 4 Comando orientamento deflettore  
(sulle porte anteriori)
- 5 Cinture di sicurezza.  
A richiesta e solo per posti anteriori.  
Gli attacchi sono predisposti su tutte le vetture di serie.
- 6 Portacenere su porte posteriori
- 7 Leve comando inclinazione schienali anteriori
- 8 Comando scorrimento divano anteriore (comando unico lato guida)

Le alette parasole ai posti anteriori sono orientabili anche parallelamente alle portiere.

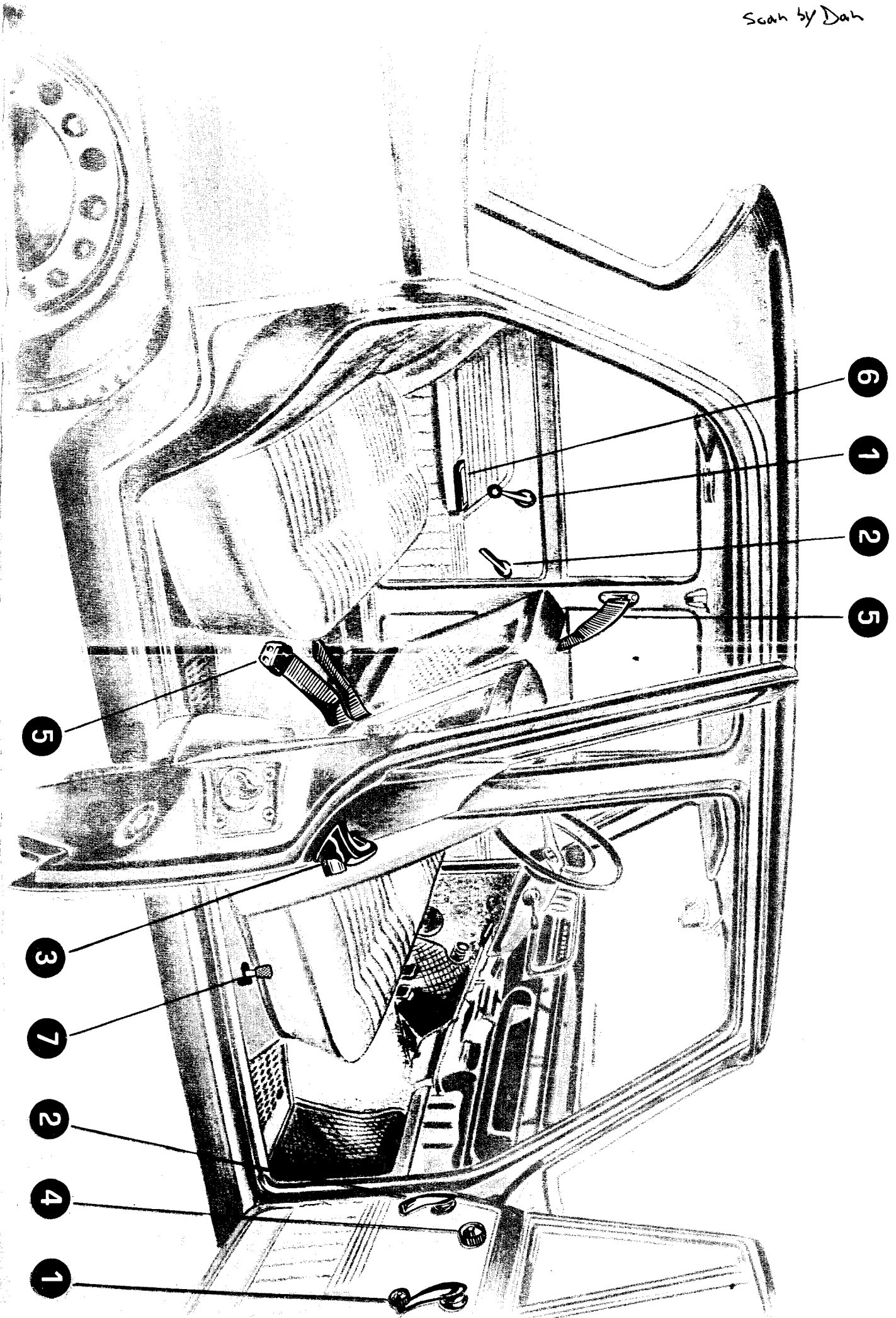
Inoltre quella lato passeggero è munita di specchietto di cortesia.

Lo specchietto retrovisore è munito di posizione antiabbagliante da tergo mediante comando a scatto.



8

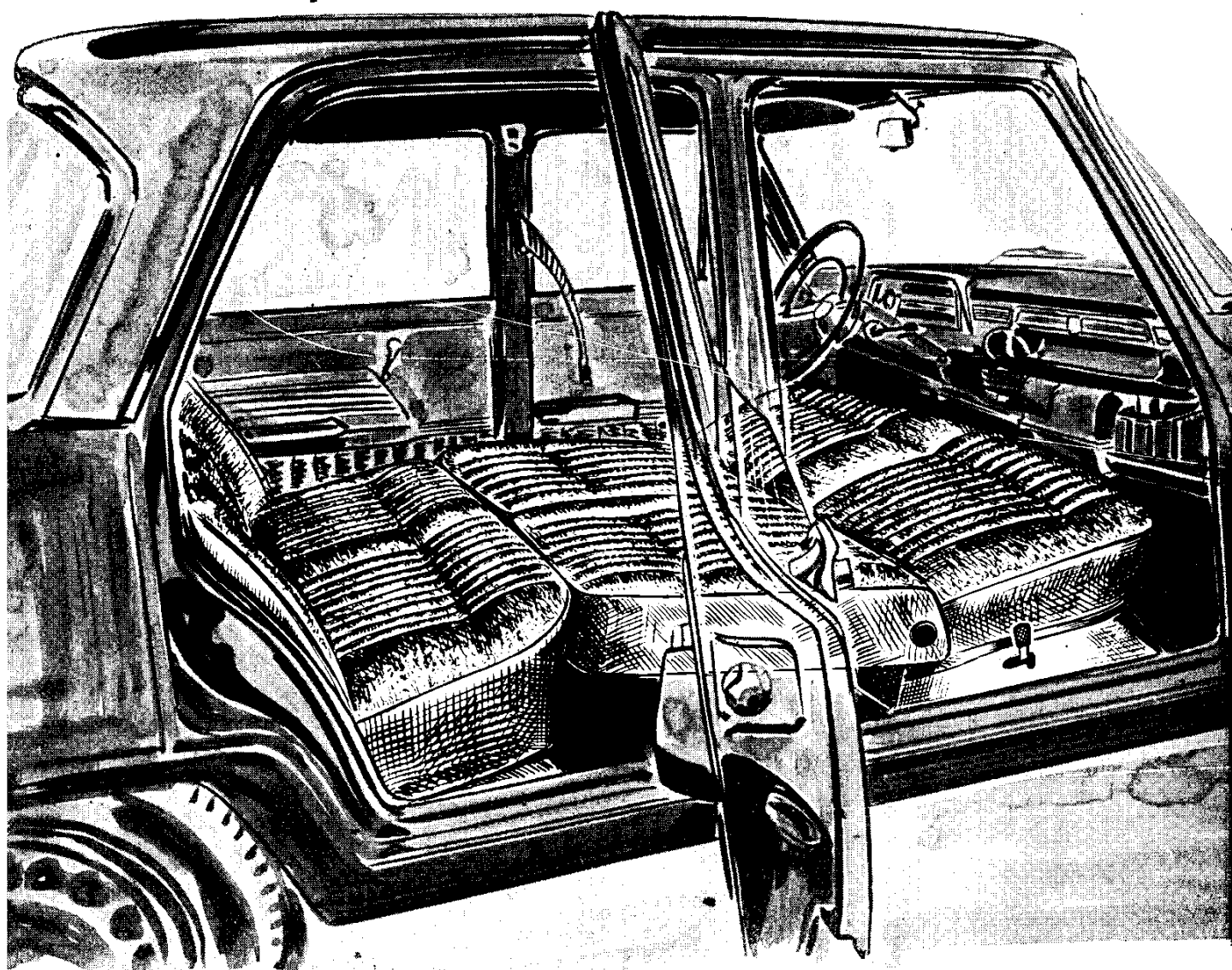
7



**INTERNO  
VETTURA**

Uso vettura

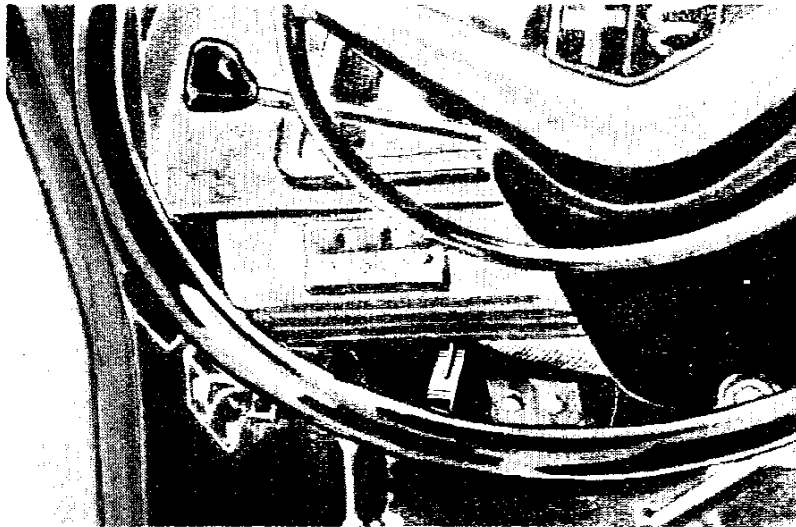
**Trasformazione  
interna per  
campeggio**



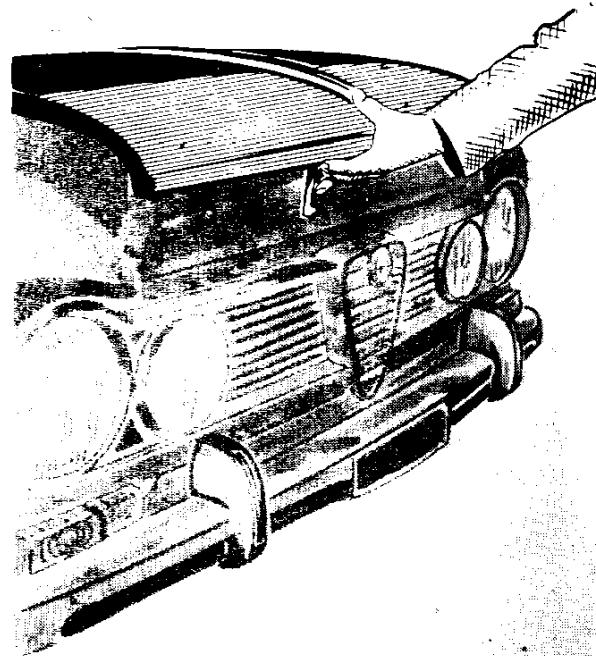
Spostando in avanti ed a fondo il divano anteriore, e ribaltandone quindi gli schienali, si può ottenere una comoda sistemazione dell'interno vettura per uso campeggio.

## Uso vettura

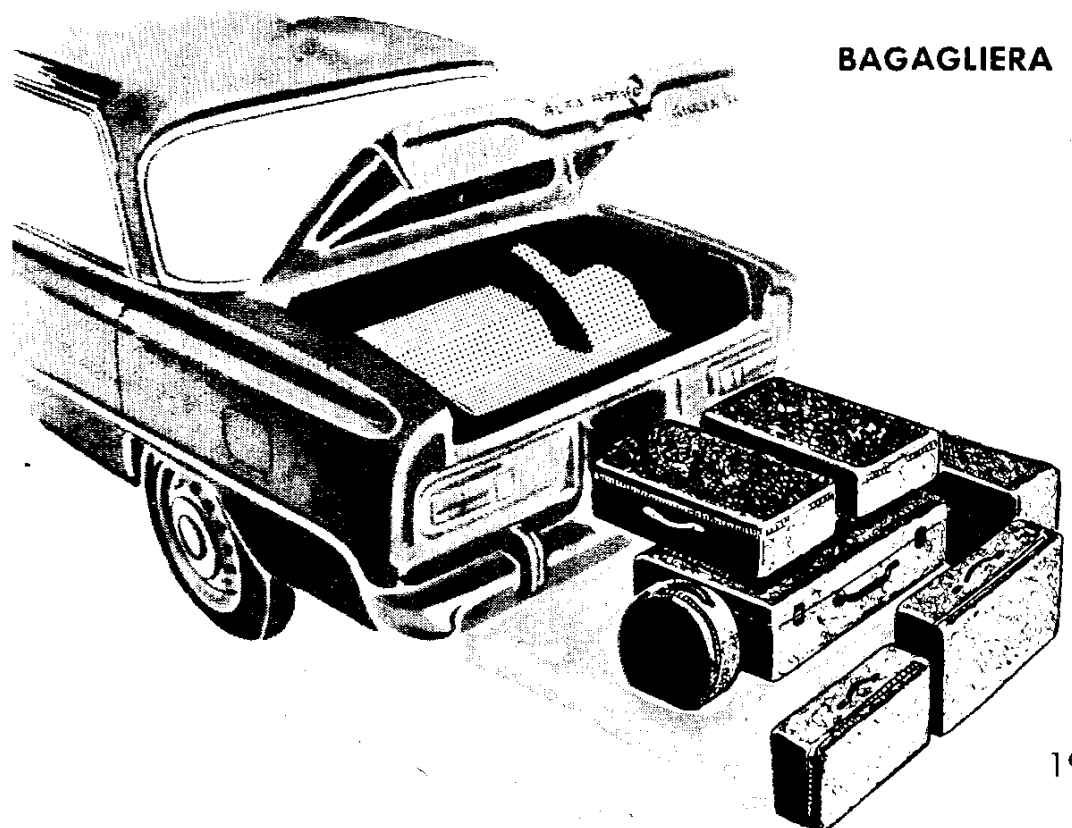
## APERTURA COFANO



La leva posta sotto il cruscotto sgancia il cofano motore che rimane in posizione **di sicurezza**; dalla quale potrà essere liberato spingendo la levetta come illustrato a lato



Capacità totale  
m<sup>3</sup> 0,490



## BAGAGLIERA

OPERAZIONI  
PERIODICHE

## Lubrificazione

**OGNI**



**LIVELLO OLIO**

VERIFICA E  
RABBOCCO

**SOSTITUZIONE**

**OLIO**

**INGRASSAGGI**

**500**

1 Motore

7 Giunti cardanici e r  
nicotto scorrevole albi  
di trasmissione

**ARTICOLAZIONI DEI  
COMANDI**

Frizione  
Cambio  
Carburatore  
Freno a pedale  
Freno a mano  
Cerniere e serrature c  
le porte e dei cofan  
Snodi dei tiranti del  
gicristallo

**4.000**

2 Cambio  
3 Ponte  
4 Scatola guida  
5 Serbatoio

6 Motore (e cartuccia  
filtro)

8 Distributore accensior

**8.000**

**12.000**

9 Cambio  
10 Ponte

**FLESSIBILI**

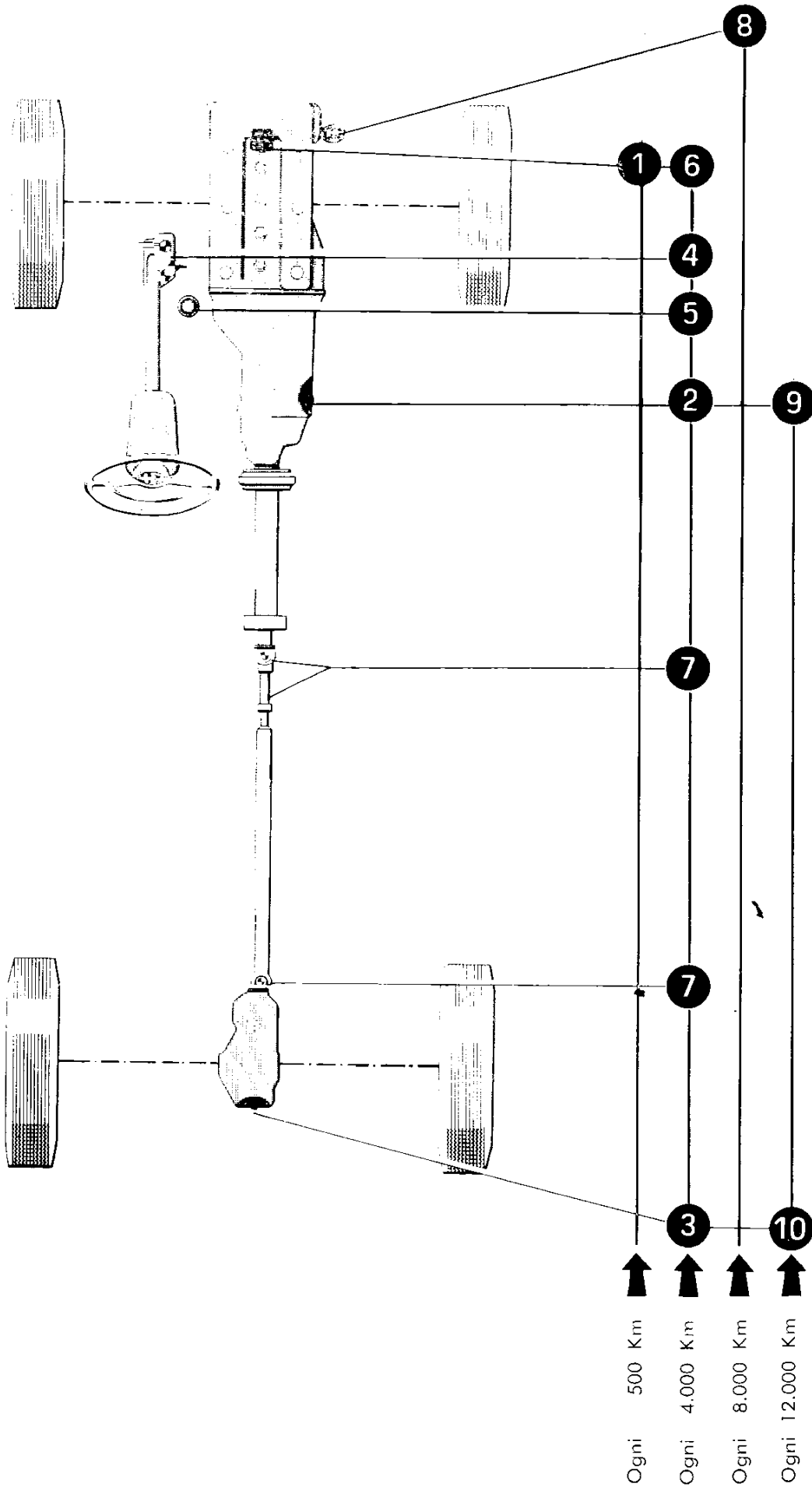
Contachilometri  
Contagiri  
Riscaldatore

**Km.**

Alla pag. 23 sono riportate, raccolte in un prospetto a scacchiera, le operazioni periodiche di lubrificazione, previste dagli 8.000 ai 48.000 Km. Ciò permetterà all'utente di seguire sistematicamente, e con la massima facilità, le prescritte norme di lubrificazione.

# Lubrificazione

## OPERAZIONI PERIODICHE



Schema



**LUBRIFICANTI  
PRESCRITTI**

# Lubrificazione

Per evitare danni ai sincronizzatori non confondere l'olio di tipo **90** col **90 EP**

E' consigliabile non miscelare i liquidi delle due marche

Organi da lubrificare	Classificazione	Corrispondenze commerciali raccomandate Sigle in uso sul mercato italiano		
		AGIP BP		SHELL
Motore	SAE 20 W 40 API MS	Energol	Visco-Static	X-100 20 W 40
Cambio	SAE 90	Energol cambi e differenziali	SAE 90	Dentax 90
Ponte Scatola guida	SAE 90 API EP		SAE 90 EP	Spirax 90 EP
Giunti cardanici e manicotto scorrevole albero di trasmissione	NLGI 1	Energrease A 1	Retinax G	
Cuscinetti ruote anteriori	NLGI 2/3	Energrease L 3	Alvania Grease 3	
Serbatoio freni	SAE70 R 3	Energol freni (colore verde)	Donax B 70 R 3 (colore rosso)	

**SAE** - Society of Automotive Engineers

**API** - American Petroleum Institute

**NLGI** - National Lubricating Grease Institute

Scan by Dah

Nei paesi ove non fossero reperibili i lubrificanti prescritti potranno essere usati lubrificanti di altre primarie marche purchè corrispondenti alle **classifiche e gradazioni prescritte**.

# Lubrificazione

**PROSPETTO  
OPERAZIONI  
PERIODICHE**

OPERAZIONI			CHILOMETRI PERCORSI										
			8.000	12.000	16.000	20.000	24.000	28.000	32.000	36.000	40.000	44.000	48.000
RIFORMIMENTI OLIO	Motore	Sostituzione olio											
		Sostituzione cartuccia filtro											
	Cambio	Rabbocco olio											
		Sostituzione olio											
	Ponte	Rabbocco olio											
		Sostituzione olio											
	Guida	Rabbocco olio											
	Rabbocco serbatoio freni												
LUBRIFICAZIONE	Distributore accensione												
	Articolazioni frizione e cambio												
	Articolazioni carburatore												
	Articolazioni freno a pedale e a mano												
	Giunti cardanici e manicotto albero trasmissione												
	Cerniere e serrature delle porte e dei cofani												
	Snodi dei tiranti del tergicristallo												
	Flessibili: contachilometri, contagiri e comando riscaldatore												

**ATTENZIONE!** Ogni **500** km. verificare il livello dell'olio nel motore.

**Livello olio**

L'olio non deve mai scendere al disotto del livello minimo e neppure superare quello massimo.

**Sostituzione olio**

Far girare il motore finchè non abbia raggiunto la temperatura normale di esercizio.

**A motore fermo scaricare completamente l'olio dalla coppa.**

Smontare il contenitore del filtro e pulirlo internamente.

Sostituire la cartuccia.

**Introdurre l'olio nuovo**

**Impiego eccezionale di olio non detergente**

Qualora non fosse possibile impiegare i lubrificanti multigrade detergenti prescritti per il motore perchè non reperibili sul mercato, gli stessi potranno essere sostituiti da olii a gradazione unica tenendo presente le condizioni di temperatura ambiente.

		AGIP BP	SHELL
<b>+ 10° C</b>	sopra	Energol olio per motori SAE 40	X-100 M.O. 40
	sotto	Energol olio per motori SAE 30	X-100 M.O. 30

**Sostituzione olio non detergente con olio detergente**

Se il motore ha funzionato con olio non detergente non si deve aggiungere olio detergente, perchè i depositi aderenti ai vari organi del motore, sciogliendosi in presenza delle sostanze detergenti, provocano l'intasamento del filtro dell'olio e dei condotti con il conseguente danneggiamento dei cuscinetti di banco e biella e delle altre parti che rimangono prive di lubrificazione.

Dovendo sostituire l'olio non detergente con un olio detergente attenersi alle seguenti norme:

- 1 Scaricare** l'olio vecchio e sostituirlo seguendo la prassi normale.
- 2 Dopo** 200 ÷ 250 Km. effettuare un'altra sostituzione dell'olio e della cartuccia.
- 3 Tornare** quindi alle normali cadenze di sostituzione.

Attenersi alle prescrizioni indicate per il periodo di rodaggio.

**Sostituzione olio a motore revisionato**

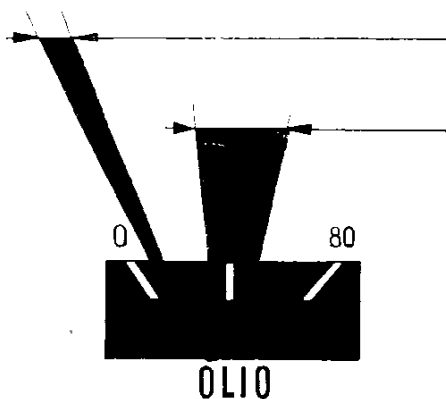
*Scan by Dah*

# Lubrificazione

## POMPA OLIO

La pressione dell'olio è regolata da una valvola situata nel corpo della pompa. Se la pressione scende al di sotto dei valori minimi indicati, occorre rivolgersi ad un'Officina autorizzata per ricercare le cause dell'inconveniente e provvedere alla sua eliminazione.

### Manutenzione



Regime  
minimo

minima  $0,5 \div 1$

Regime  
massimo

minima  $3,5$   
massima  $4,5 \div 5$

Kg/cm<sup>2</sup>

Valori  
pressione olio  
a motore caldo

Per aumentare la pressione dell'olio occorre mettere una rondella di opportuno spessore fra la molla ed il tappo situato nel corpo della pompa. Se dopo tale operazione, la pressione risulta ancora inferiore ai valori prescritti, controllare il manometro ricorrendo ad un manometro campione e, se l'inconveniente persiste, verificare le condizioni di usura degli ingranaggi della pompa e dei cuscinetti di banco e di biella.

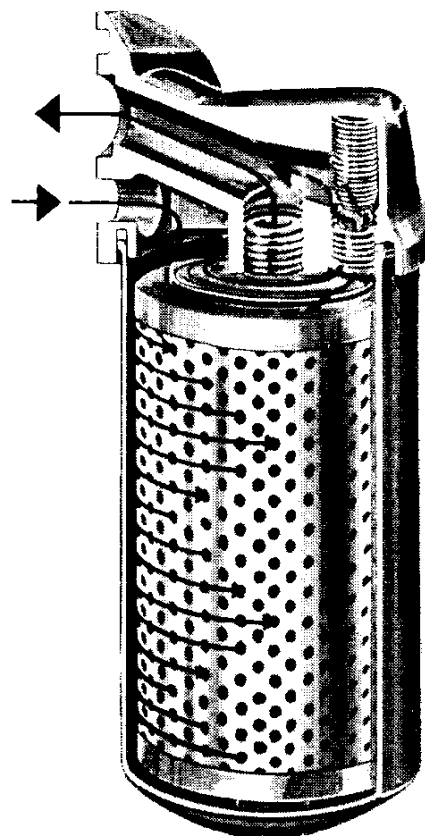
L'olio di lubrificazione del motore viene filtrato dalle impurità da un filtro a passaggio totale in serie nel circuito di mandata. Il filtro è munito di una valvola che esclude la cartuccia se questa è intasata.

Alla sostituzione della cartuccia (FRAM CH 993 PL - FISPA Li 1989) lavare accuratamente il contenitore.

Si rammenta che la periodica sostituzione della cartuccia, la perfetta pulizia ed un accurato montaggio del filtro, sono indispensabili per un ottimo funzionamento del motore.

Nel rimontaggio, assicurarsi della perfetta efficienza della guarnizione.

**Dopo il rimontaggio del filtro sul motore, accertarsi che non vi siano perdite di olio.**



FILTRO OLIO  
Manutenzione

— Circuito a  
filtraggio  
normale

- - - - - Circuito di  
emergenza

**OPERAZIONI  
PERIODICHE**

**Manutenzione**

**OGNI**



**VERIFICHE**

**PULIZIE**

**VARIE**

**500**

- 1 Livello acqua radiatore
- 2 Pressione pneumatici

**4.000**

- 3 Tensione cinghia dinamo e ventilatore
- 5 Registrazione gioco ceppi freni/tamburo e corsa leva freno a mano
- 6 Livello elettrolito batteria
- 8 Candele
- 9 Tensione catena comando distribuzione

4 Filtro aria

7 Permutazione ruote

**8.000**

- 10 Contatti spinterogeno
- Fase
- 11 Gioco valvole
- Corsa a vuoto pedale frizione

12 Filtri carburante e getti carburatore

— Ingrassaggio: flessibile acceleratore flessibile starter

**12.000**

- 13 Convergenza e inclinazione ruote anteriori

**16.000**

- 14 Cuscinetti ruote anteriori

14 Ingranaggio cuscinetti ruote anteriori

**24.000**

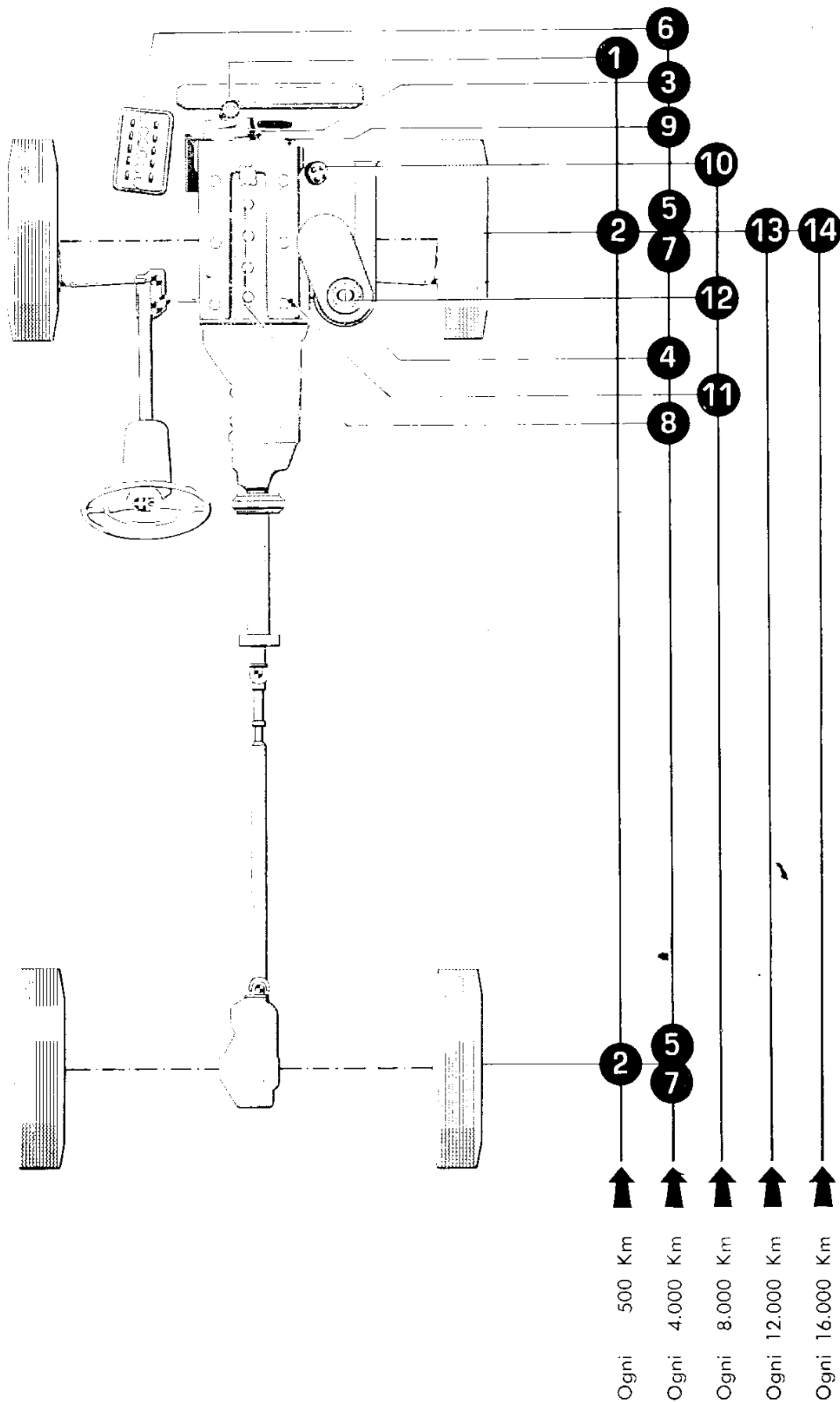
- Serraggio bulloneria

**Km.**

Alla pag. 28 sono riportate, raccolte in un prospetto a scacchiera, le operazioni periodiche di manutenzione, previste dagli 8.000 ai 48.000 Km. Ciò permetterà all'utente di seguire sistematicamente, e con la massima facilità, le prescritte norme di manutenzione.

# Manutenzione

## OPERAZIONI PERIODICHE



Schema

OPERAZIONI	CHILOMETRI PERCORSI										
	8.000	12.000	16.000	20.000	24.000	28.000	32.000	36.000	40.000	44.000	48.000
Controllo tensione cinghia comando dinamo e ventilatore											
Pulizia filtro aria											
Registrazione gioco ceppi-tamburi freni e corsa leva freno a mano											
Rabbocco elettrolito batteria											
Permutazione ruote											
Verifica e regolazione candele											
Verifica tensione catena comando distribuzione											
Pulizia filtri carburante											
Verifica contatti spinterogeno e controllo fase											
Verifica gioco valvole											
Pulizia getti carburatore											
Registrazione corsa a vuoto pedale frizione											
Lubrificazione flessibile comando acceleratore e dispositivo starter											
Controllo e registrazione convergenza, verifica inclinazione ruote anteriori											
Registrazione e ingrassaggio cuscinetti ruote anteriori											
Verifica serraggio bulloneria											

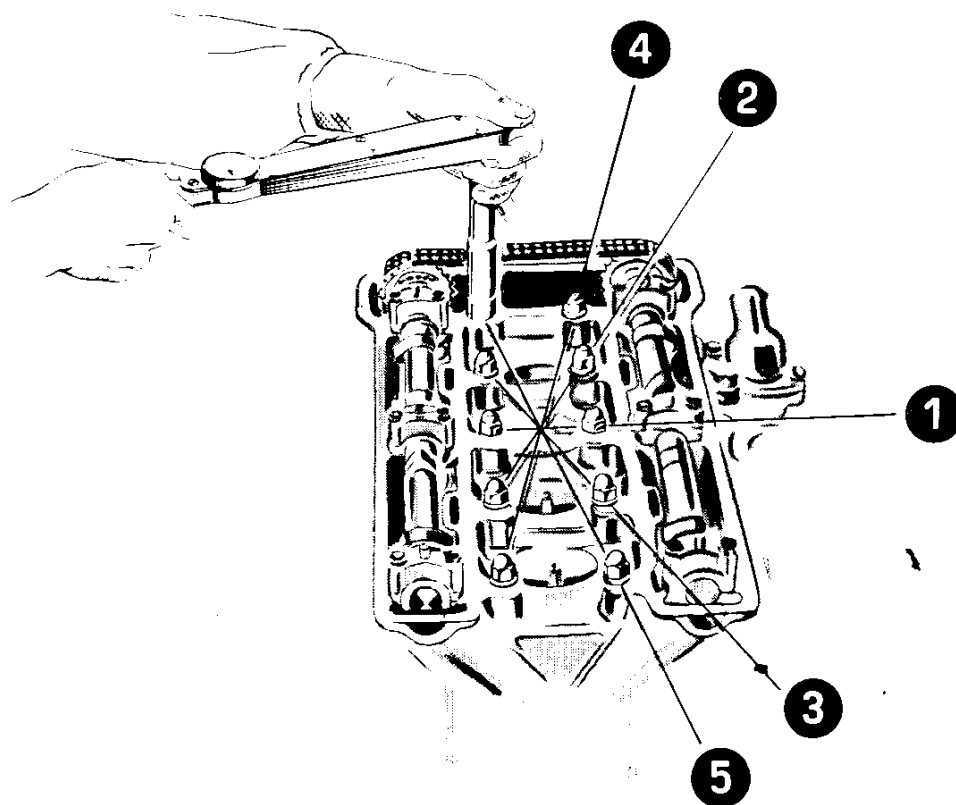
# Manutenzione motore

## SERRAGGIO DADI

Per evitare lo stiramento del materiale, i serraggi sotto indicati **devono essere fatti con chiave dinamometrica ed alla coppia prescritta.**

Cappelli di banco (con olio) . . . . .	Kgm. 4,7 ÷ 5
Cappelli di biella (con olio) . . . . .	» 5 ÷ 5,3
Cappelli albero distribuzione (con olio) . . . . .	» 2 ÷ 2,2

### Coppie di serraggio



### Testa cilindri

### Ordine serraggio

<b>Dopo riparazione, bloccare con olio e a freddo</b> . . . . .	Kgm. 6,2 ÷ 6,4
Scaldare il motore ed a motore caldo ribloccare senza allentare . . . . .	Kgm. 6,6 ÷ 6,7

### Coppie di serraggio

**Se è stata sostituita la guarnizione** effettuare un ulteriore bloccaggio dopo una percorrenza di 500 Km. Allentare di un quarto di giro e ribloccare a freddo . . . . .

Kgm. 6,2 ÷ 6,4



La distribuzione è a valvole in testa, disposte a V, comandate direttamente da due alberi a camme che agiscono con l'interposizione di bicchierini a bagno d'olio.

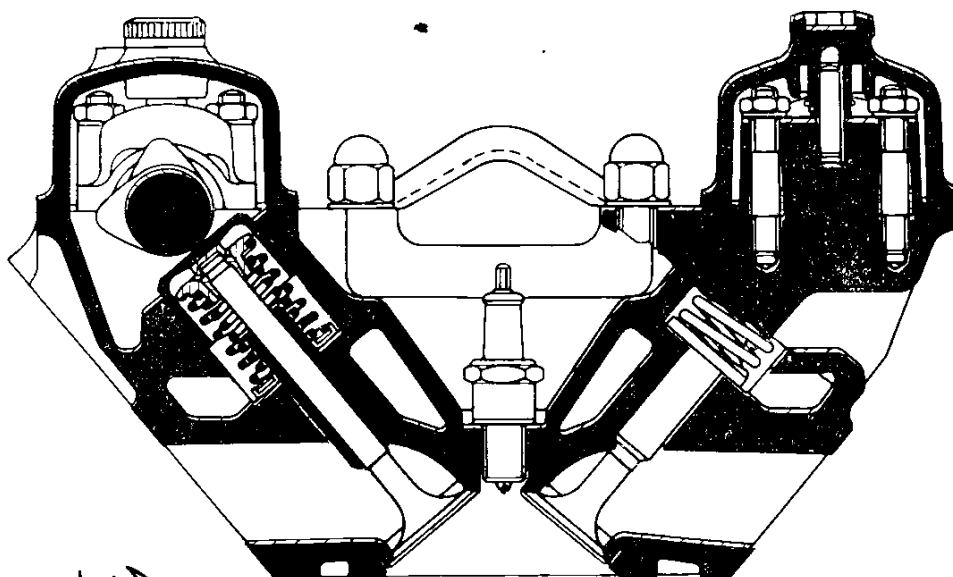
### Dati di regolazione

Gioco valvole a motore freddo	aspirazione	mm. $0,475 \div 0,5$
	scarico	mm. $0,525 \div 0,55$
Valvole di aspirazione	inizio apertura	prima del PMS $24^{\circ} 40'$
	fine chiusura	dopo il PMI $72^{\circ} 40'$
Valvole di scarico	inizio apertura	prima del PMI $66^{\circ}$
	fine chiusura	dopo il PMS $18^{\circ}$

### Verifica gioco valvole

**A motore freddo**, misurare con esattezza il gioco esistente per mezzo di laminette calibrate. Se il gioco è diverso da quello prescritto, smontare gli alberi a camme ed i bicchieri posti sulle valvole; misurare lo spessore del cappelletto montato sullo stelo di ogni valvola e sostituirlo con un altro adatto in modo che il gioco risulti quello indicato in tabella.

Per consentire la realizzazione dei giochi prescritti, i cappelletti sono forniti con spessori variabili da 1,5 a 2,8 mm., con intervallo di 0,025 mm.

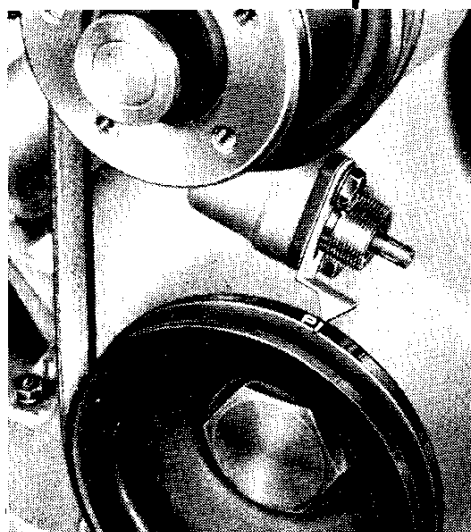


Scan by Dah

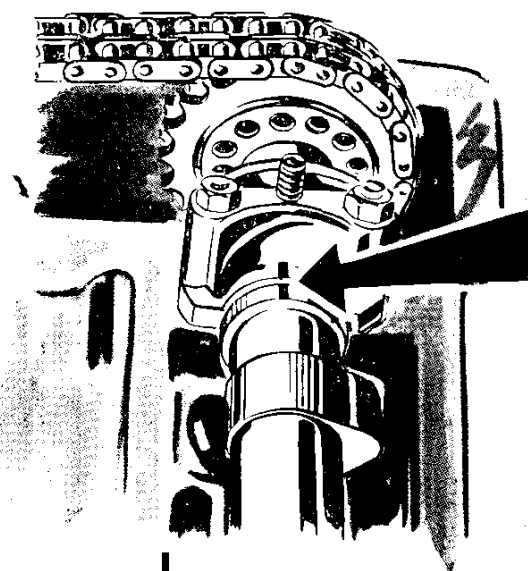
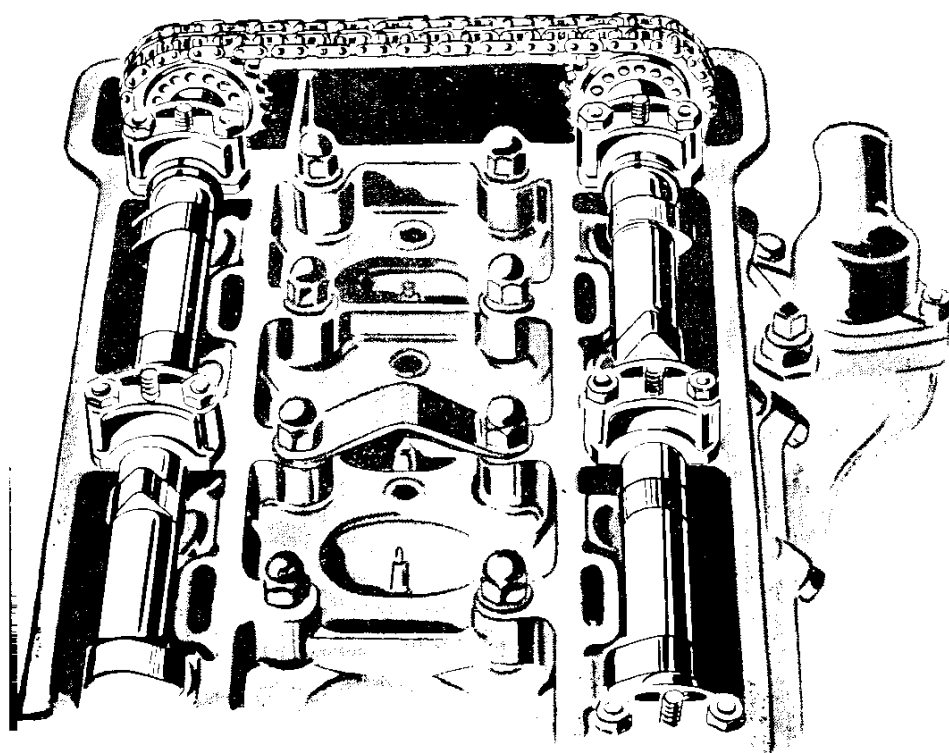
La distribuzione è in fase quando, col cilindro n. 1 in fase di compressione, la linea di riferimento incisa sulla puleggia e contrassegnata con **P**, risulta allineata con l'indice della piastrina di riferimento ed i segni incisi sui collarini degli alberi a camme, risultano allineati con quelli incisi sui cappelli dei supporti anteriori degli alberi stessi.

### Controllo fase

Se, per l'allungamento della catena o per altro motivo, i segni incisi sugli alberi hanno ruotato rispetto a quelli incisi sui supporti, per un angolo di oltre  $2^\circ$  e cioè per circa **1 mm**, occorre allentare i bulloni, togliere i perni che fissano gli ingranaggi sugli alberi a camme e tenendo fermi gli ingranaggi stessi, ruotare gli alberi (per mezzo di un'adatta chiave a denti agente sui mozzi degli alberi) fino ad ottenere la coincidenza dei segni di riferimento; quindi rimettere i perni e bloccare i bulloni sopraccitati.



**P**  
PUNTO MORTO  
SUPERIORE



Le camme relative al cilindro n. 1, devono assumere la posizione indicata nelle figure (rivolte verso l'esterno).

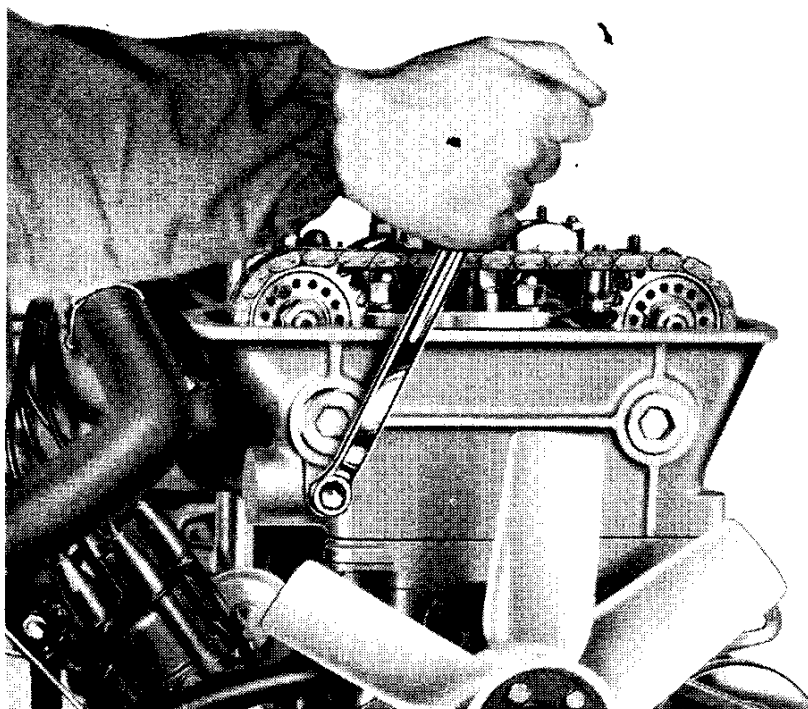
## **Ripristino tensione catena**

Operare come segue:

allentare il bullone di fissaggio del tendicatena;

far girare il motore a regime minimo per qualche istante affinché la catena si metta in tensione;

serrare accuratamente il bullone di fissaggio.



### Pompa

L'alimentazione del combustibile è assicurata da una pompa meccanica montata sulla parte destra del motore ed azionata dall'alberino che comanda lo spinterogeno.

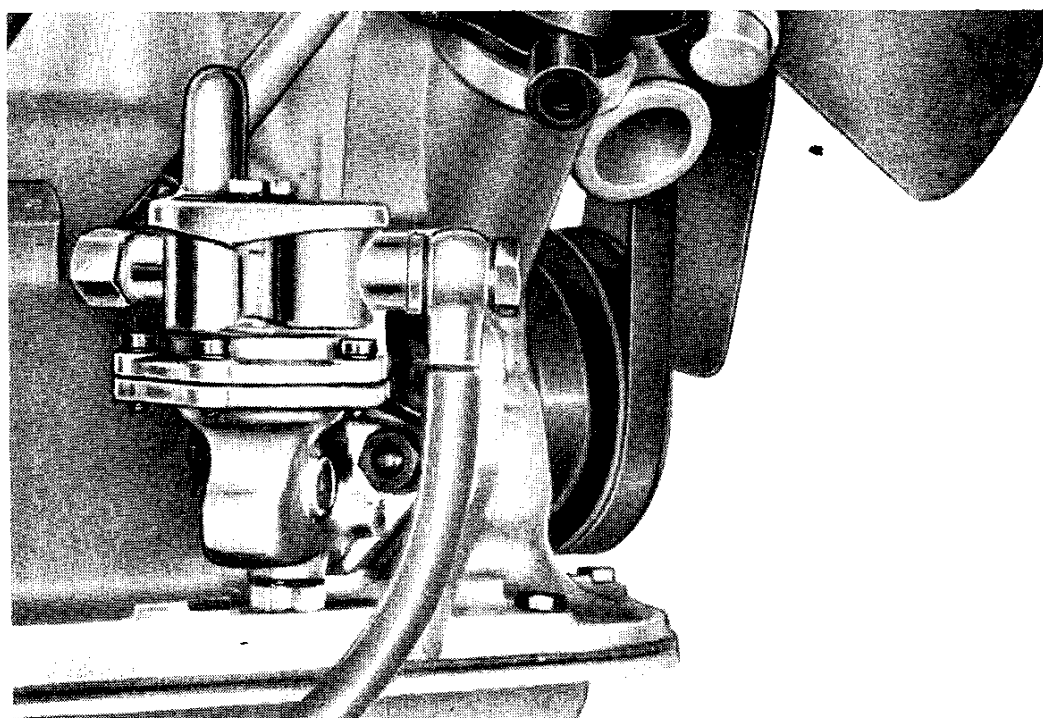
Nel caso di eventuali irregolarità nel funzionamento della pompa di alimentazione, dopo essersi accertati che non vi siano raccordi allentati o guarnizioni deteriorate, occorre:

verificare l'efficienza del filtro, lavarlo con benzina e soffiare con getto d'aria;

verificare l'efficienza delle valvole di aspirazione, di mandata e delle molle relative; lavarle con benzina e soffiarle con getto d'aria. Se necessita, sostituire le parti avariate;

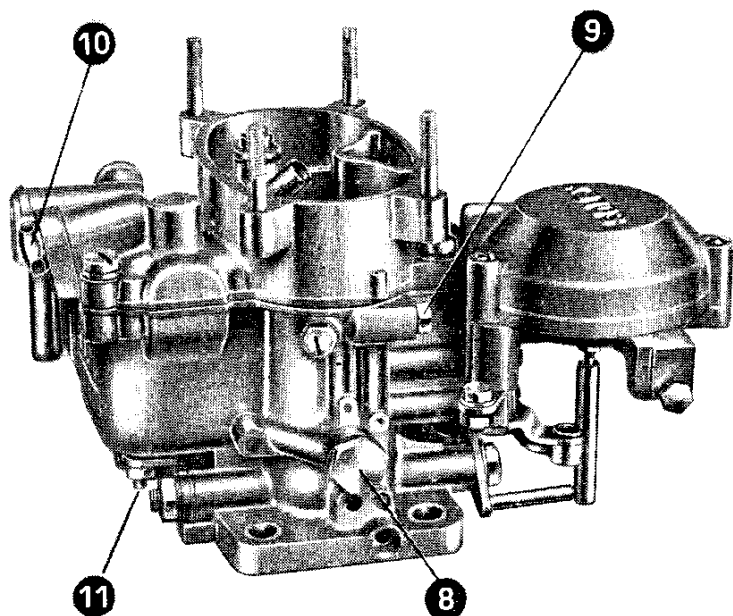
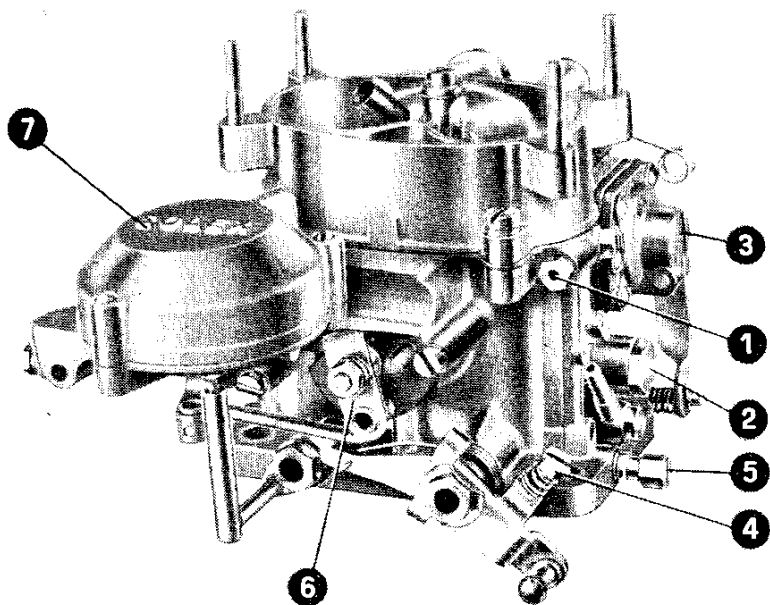
verificare la membrana, sostituendola in caso di sfibramento o se presenta segni di lacerazione.

**L'esistenza di perdite è denunciata da gocciolamento di benzina dal forellino di spurgo situato nel corpo inferiore della pompa.**



Carburatore

SOLEX 32 PAIA 7



Il carburatore, verticale a doppio condotto, è munito di dispositivo di avviamento e di pompa di accelerazione. L'apertura della farfalla del secondo condotto, situato verso il motore, è azionata da una capsula pneumatica collegata ai due diffusori ed avviene quando l'apertura della prima farfalla è tale da creare una sufficiente depressione nella capsula medesima. In tal modo si ottengono forti accelerazioni e notevole economia di carburante ai regimi intermedi.

- 1 Getto del minimo.
- 2 Getto principale condotto n. 1.
- 3 Pompa di accelerazione.
- 4 Vite di regolazione apertura minima 1<sup>a</sup> farfalla.
- 5 Vite di regolazione miscela del minimo.
- 6 Levetta comando starter.
- 7 Capsula pneumatica
- 8 Getto principale condotto n. 2.
- 9 Getto del minimo.
- 10 Filtro.
- 11 Vite di regolazione apertura minima 2<sup>a</sup> farfalla.

Regolazione

	1 <sup>o</sup> Condotto	2 <sup>o</sup> Condotto
Diffusore . . . . .	23	23
Getto principale . . . . .	125	130
Calibratore aria principale . . . . .	190	190
Getto del minimo . . . . .	45	70
Calibratore aria del minimo . . . . .	100	60
Getto starter . . . . .	120	—
Getto pompa accelerazione . . . . .	45	—

# Manutenzione motore

## ALIMENTAZIONE

Se il motore funziona irregolarmente al minimo, o tende a fermarsi, occorre procedere alla regolazione del carburatore, da farsi a motore caldo e dopo essersi accertati della perfetta efficienza delle candele. Per la regolazione del regime minimo, operare come segue:

avvitare la vite **11** ( $\frac{1}{4}$  di giro per evitare impuntamenti della 2<sup>a</sup> farfalla) e bloccare il controdado;

avvitare leggermente la vite **4** per la regolazione dell'apertura minima della 1<sup>a</sup> farfalla, per far girare il motore più velocemente;

svitare la vite **5** di regolazione della miscela del minimo, sino a che il motore non cominci a « galoppare »; poi avvitarela progressivamente sino a che il motore giri « rotondo »;

svitare molto adagio la vite **4** di regolazione dell'apertura minima della farfalla sino a che la velocità del motore sia di circa 500÷600 giri al minuto;

se il motore ritorna a galoppare, stringere leggermente la vite **5** di regolazione della miscela del minimo; **in nessun caso questa vite va chiusa a fondo.**

Eseguire la pulizia della vaschetta e dei getti. Per la pulizia dei getti adoperare aria compressa e mai punte metalliche per non variare il diametro dei getti stessi.

Per altri smontaggi, revisioni o regolazioni, rivolgersi ad Officine autorizzate.

## Regolazione regime minimo

## Manutenzione carburatore

Scan by Dah

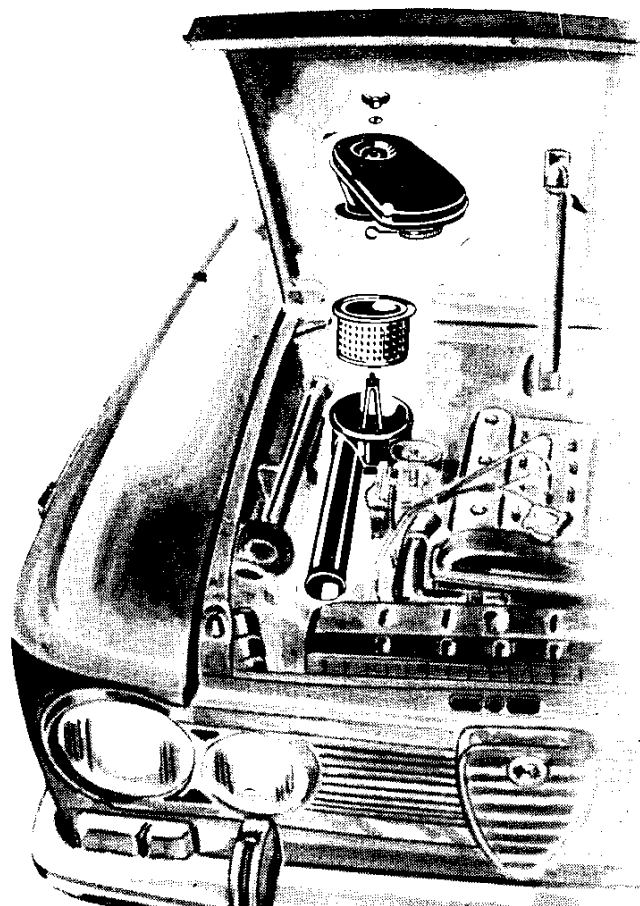
### Filtro aria

E' provvisto di silenziatore, con elemento in feltro sagomato a stella in modo da aumentare la superficie filtrante (cartuccia FISPA LI 2780).

### Pulizia

Smontare il coperchio ed estrarre l'elemento filtrante.

Lavare accuratamente quest'ultimo con benzina.



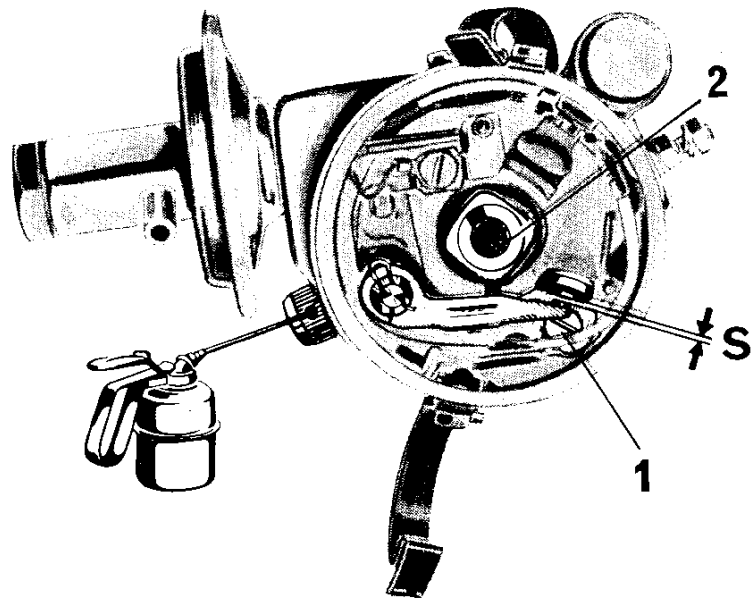
# Manutenzione motore

L'accensione è del tipo a batteria e spinterogeno munito di dispositivo centrifugo di anticipo, integrato da un correttore pneumatico collegato al carburatore.

Il dispositivo suddetto, correggendo opportunamente l'anticipo, riduce il consumo di carburante quando il motore funziona a potenza ridotta.



## Spinterogeno



### Alle percorrenze stabilite

Verificare con uno spessimetro il distacco dei contatti



Eventualmente correggere agendo sulla vite **1**.

Se i contatti sono ossidati spianare le superfici mediante una limetta molto fine e quindi lavarli con benzina.

Imbibire di olio il feltrino **2**.

Introdurre alcune gocce di olio nell'apposito oliatore.

Umettare con grasso la camma di comando apertura contatti.

Verificare inoltre che l'interno della calotta non presenti traccia di umidità, carbonizzazione od incrinature; che il carboncino centrale porta corrente scorra liberamente nella sua sede e la molla relativa sia efficiente. Infine verificare l'isolamento della spazzola distributrice e le condizioni dei terminali sulla spazzola e sulla calotta.

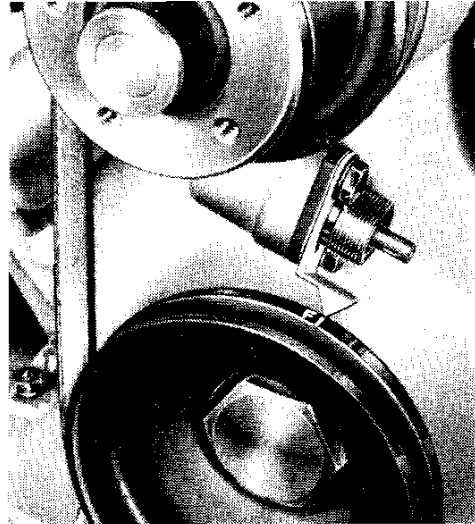
# Manutenzione motore

## ACCENSIONE

### Controllo fase

Per controllare la messa in fase dell'accensione procedere come segue:

- 1 ruotare l'albero motore per portare lo stantuffo del cilindro n. 1 in fase di compressione, cioè con entrambe le valvole chiuse;
- 2 far coincidere, con piccole rotazioni dell'albero motore, il segno dell'anticipo fisso **F** inciso sulla periferia della puleggia, con la piastrina di riferimento;
- 3 togliere la calotta dello spinterogeno e controllare se, con una piccola rotazione del motore nel senso normale di funzionamento, i contatti del rottore iniziano il distacco.

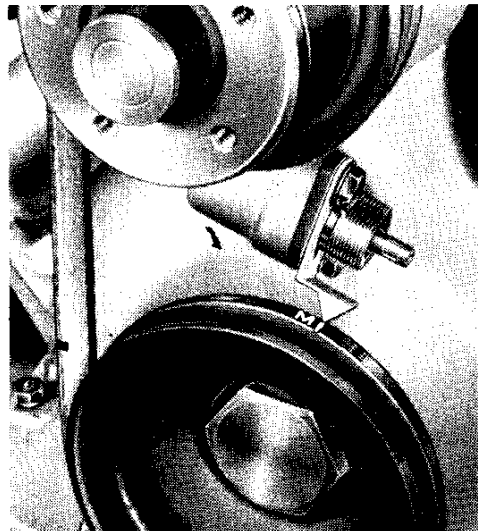


**F**  
ANTICIPO  
FISSO

$3^{\circ} \pm 2^{\circ}$  prima del punto morto super.

Un controllo più accurato può essere fatto mediante la **pistola stroboscopica**:  
distaccare il tubetto di gomma del correttore pneumatico di anticipo;  
far girare il motore al regime di  $5000 \div 5300$  giri/1' ed indirizzare la luce della pistola in direzione della piastrina di riferimento: se la fase è corretta, si vedrà il segno contraddistinto con la lettera **M**, stampigliato sulla puleggia, in corrispondenza della piastrina fissa di riferimento.

Riscontrando un anticipo massimo, superiore o minore di quello prescritto, variare l'anticipo fisso, perchè è preferibile avere l'esatto anticipo agli alti regimi.



**M**  
ANTICIPO  
MASSIMO

$43^{\circ} \pm 3^{\circ}$  a 5000 giri/1'

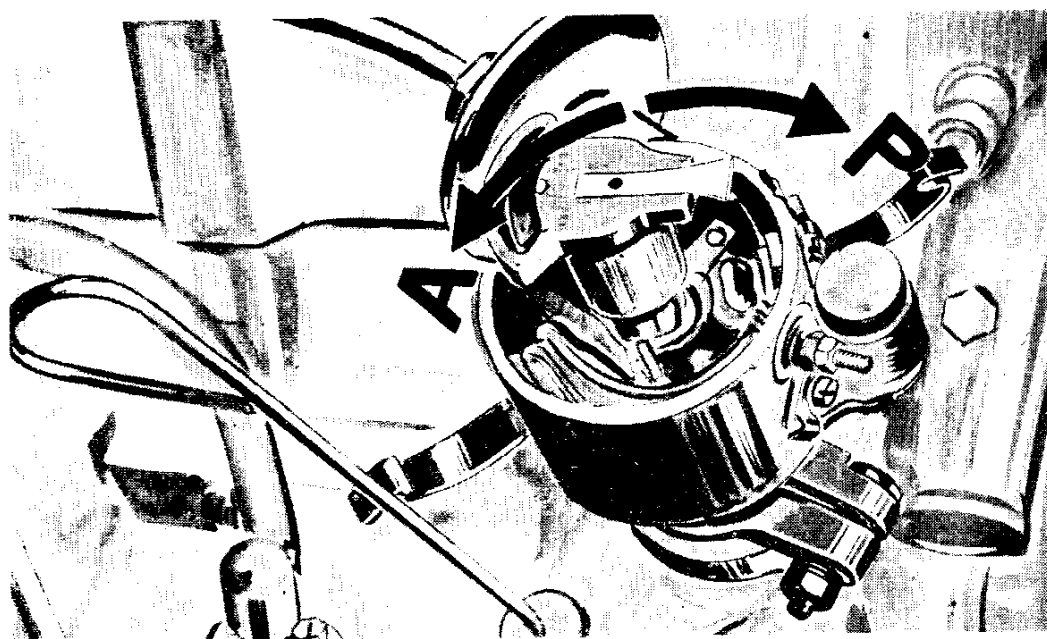
Scan by Dah



## Correzione fase

Se occorre correggere la fase, procedere come segue:

- 1 allentare il dado del bullone di fissaggio;
- 2 girare il corpo dello spinterogeno in senso antiorario, o in senso orario, a seconda che occorra anticipare (**A**) o posticipare (**P**) la fase dell'accensione;
- 3 bloccare il dado suddetto, facendo attenzione a non muovere il corpo dello spinterogeno.



## Messa in fase spinterogeno dopo lo smontaggio

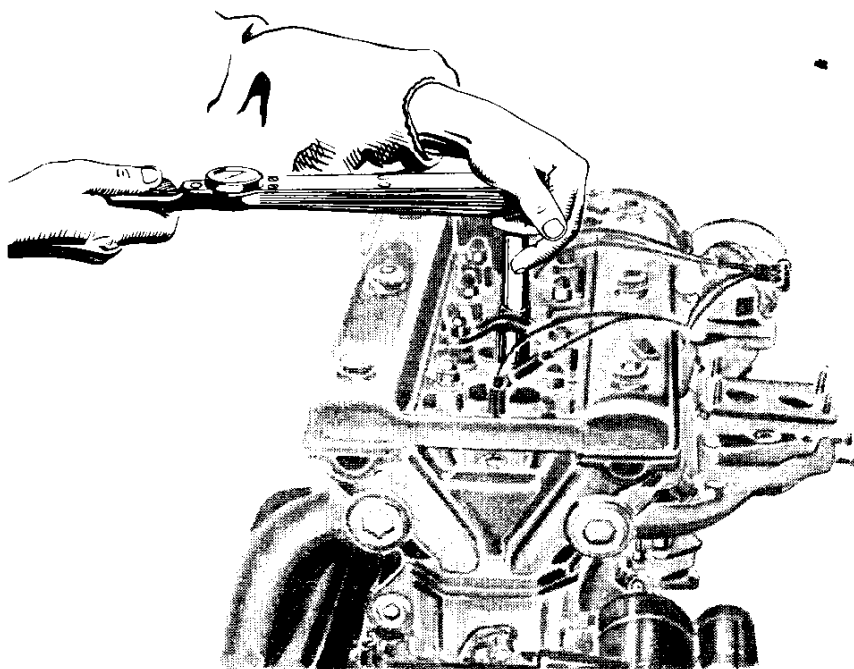
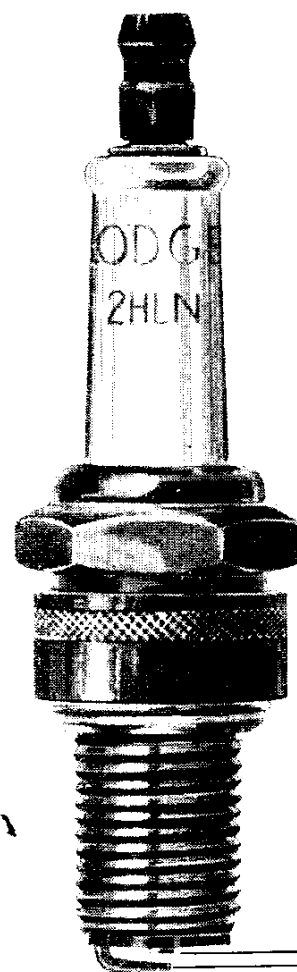
Per la messa in fase dell'accensione, quando sia stato smontato lo spinterogeno, operare come segue:

- 1 ruotare l'albero motore per portare lo stantuffo del cilindro n. 1 in fase di compressione, cioè con entrambe le valvole chiuse;
- 2 far coincidere con piccole rotazioni dell'albero motore, il segno **F** dell'anticipo fisso con l'indice di riferimento;
- 3 togliere la calotta dello spinterogeno e girare a mano l'alberino di comando in modo da orientare la spazzola rotante verso il contatto per l'accensione nel cilindro n. 1;
- 4 controllare che in tale posizione i contatti stiano per iniziare il loro distacco;
- 5 in tali condizioni, senza spostare l'alberino, montare lo spinterogeno nel suo supporto e stringere il dado che blocca il corpo dello spinterogeno nel supporto stesso;
- 6 controllare la fase dell'accensione come indicato nella pagina precedente.

### Candele LODGE 2 HLN

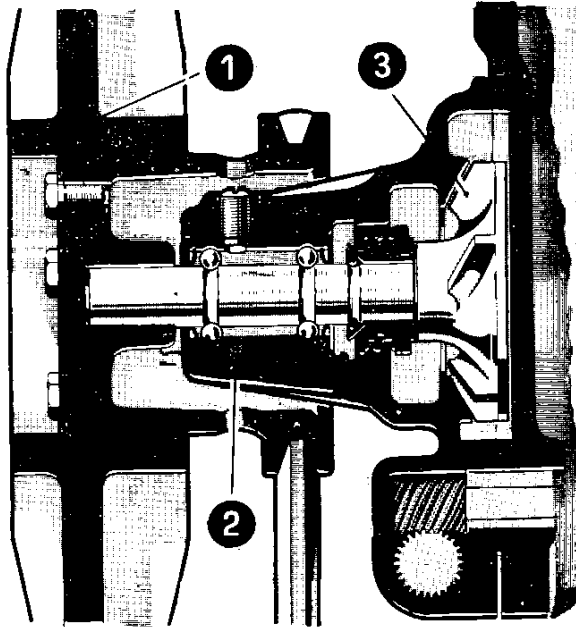
La manutenzione delle candele è limitata al controllo periodico con pulizia e ripristino della distanza degli elettrodi da effettuarsi alle percorrenze stabilite.

Le candele dovranno essere serrate alla coppia di **Kgm. 2,5 ÷ 3,5** a freddo, lubrificando la parte filettata con grasso grafitato.



# Manutenzione motore

## Pompa acqua



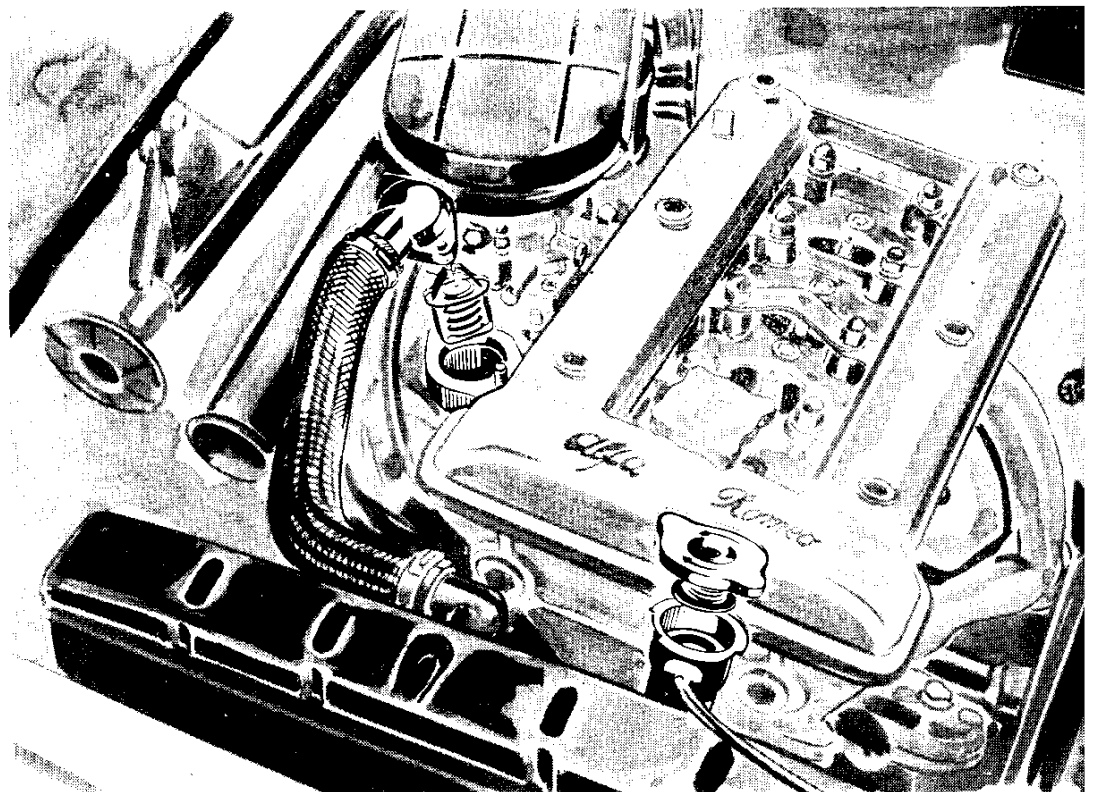
Il raffreddamento del motore è assicurato dalla circolazione forzata dell'acqua mediante pompa centrifuga.

La pompa è incorporata nel supporto del ventilatore e comandata dalla cinghia che aziona ventilatore e dinamo.

- 1 Ventilatore
- 2 Corpo della pompa
- 3 Girante

## Valvola termostatica

## Radiatore



# Manutenzione motore

RAFFREDDAMENTO

La valvola termostatica è montata sul collettore di alimentazione. Per ottenere il rapido riscaldamento del motore, deve aprirsi alla temperatura prescritta:

## Temperatura di apertura $82^{\circ} \div 87^{\circ}\text{C}$

Siccome l'acqua può raggiungere la temperatura di  $100^{\circ} \div 105^{\circ}\text{C}$ , il circuito è in pressione anche nel radiatore.

Qualora si riscontrasse un eccessivo consumo di acqua, accertarsi che non vi siano perdite dai tubi di gomma. Verificare il tappo del radiatore, controllando che la molla, la guarnizione e la valvolina siano perfettamente efficienti. In caso di dubbio, è sempre consigliabile sostituirlo.

Per mantenere efficiente il raffreddamento del motore, è necessario eliminare, mediante lavaggio del radiatore e del motore, le incrostazioni calcaree dovute all'acqua. A tale scopo:

- scaricare completamente l'acqua dal motore e dal radiatore;
- riempire il motore ed il radiatore con una soluzione di circa 8 litri di acqua e 300 gr. di carbonato di sodio;
- far funzionare il motore, a basso regime, per  $10 \div 15$  minuti;
- scaricare la soluzione;
- attendere che il motore si raffreddi alquanto e quindi far circolare acqua corrente, lasciando aperto il rubinetto di scarico;
- rifornire di acqua e far funzionare il motore a basso regime per qualche minuto;
- scaricare ancora l'acqua e poi fare un nuovo rifornimento.

**Si consiglia tale lavaggio prima di introdurre la miscela anticongelante per l'inverno.**

**Lavaggio  
del circuito**

Scan by Dah

## Manutenzione motore

**Tensione cinghia  
comando:  
ventilatore  
pompa acqua  
dinamo**

**Se la tensione è insufficiente**, la cinghia si usura prematuramente per slittamento, ed inoltre:

diminuisce l'azione raffreddante per la perdita di giri del ventilatore e della pompa dell'acqua;

diminuisce la corrente di carica a causa della perdita di giri della dinamo.

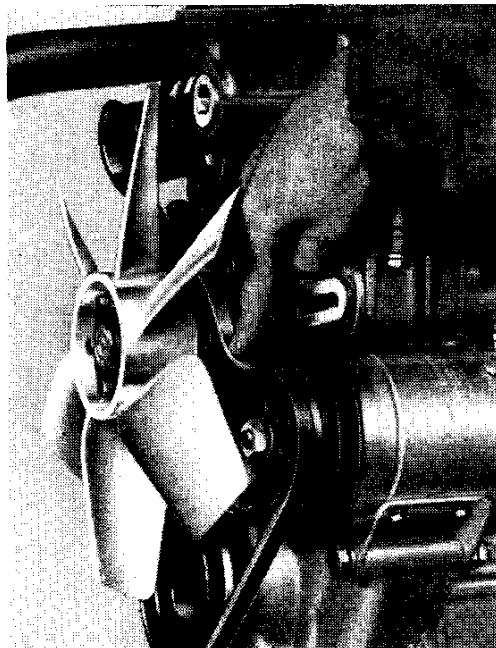
**Se la tensione è eccessiva**, si sovraccaricano i cuscinetti della dinamo e della pompa dell'acqua, col pericolo di danneggiarli.

E' quindi necessario, alle percorrenze stabilite, verificare la tensione della cinghia.

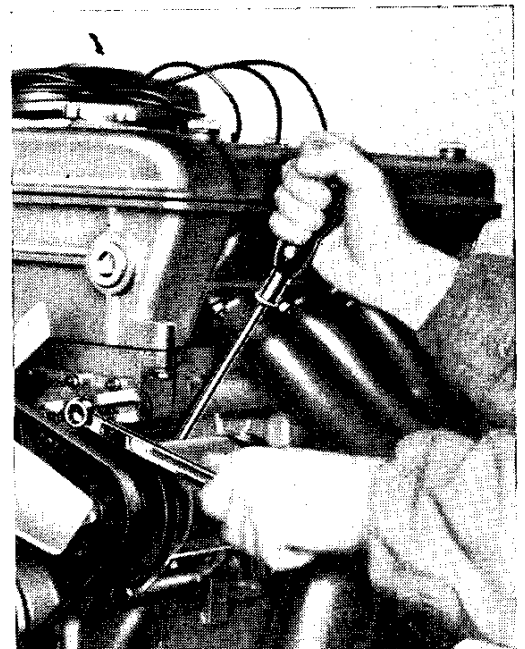


Per aumentare la tensione, allentare i dadi sulla staffa di regolazione e spostare la dinamo verso l'esterno.

Ad operazione ultimata, **bloccare accuratamente i dadi suddetti.**



Controllo



Regolazione

# Manutenzione autotelaio

## FRIZIONE

La frizione è del tipo monodisco a secco. Il trascinamento è assicurato da 9 molle ad elica cilindrica.

Il pedale della frizione deve normalmente compiere una



prima che abbia inizio l'effettivo disinnesto.

In queste condizioni, la distanza fra l'anello di spinta e l'anello di disinnesto è di mm. 2.

Quando, a causa dell'usura delle guarnizioni del disco condotto, la corsa a vuoto del pedale è ridotta a circa  $10 \div 12$  mm, occorre riportarla al limite prescritto, agendo sul tirante di regolazione.

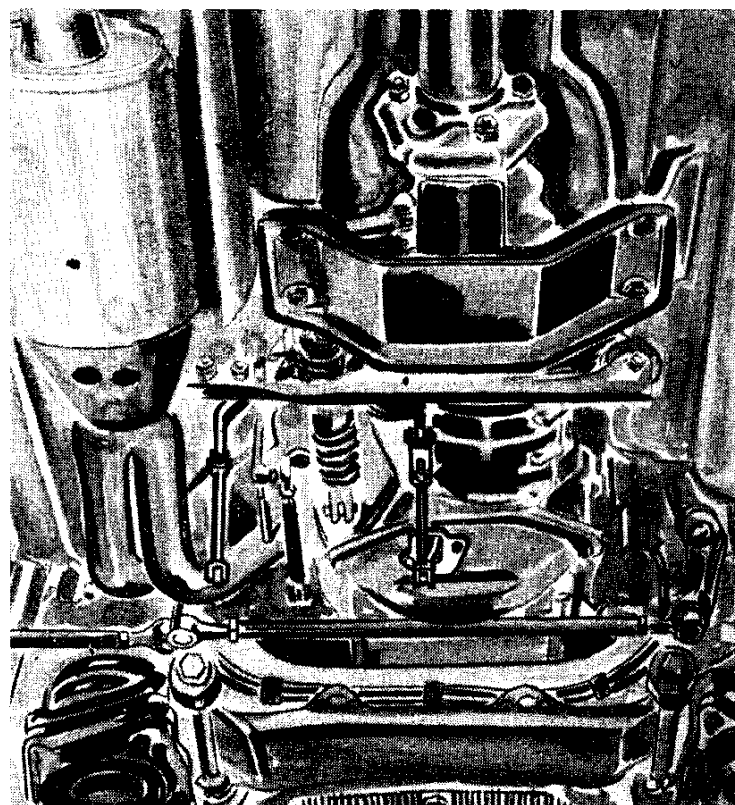
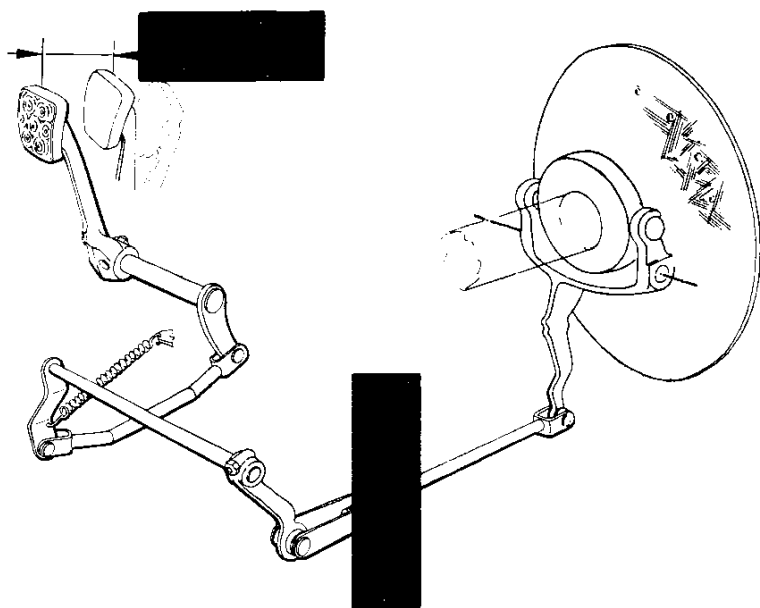
Detta operazione si effettua agendo opportunamente sul registro R sino ad ottenere la corsa prescritta.

Dopo la registrazione, bloccare accuratamente il dado di registro col suo controdado.

Qualora, pur operando come sopra specificato, non sia possibile riportare la corsa a vuoto del pedale al valore di circa mm. 23 e se non esistono anomalie o danneggiamenti della tiranteria di comando, significa che le guarnizioni del disco condotto sono eccessivamente usurate. E' pertanto necessario rivolgersi ad una Officina autorizzata per la sostituzione delle guarnizioni o del disco condotto.

**Corsa a vuoto  
pedale**

**Registrazione  
corsa pedale**



# Manutenzione autotelaio

## FRIZIONE

La frizione è del tipo monodisco a secco. Il trascinamento è assicurato da 9 molle ad elica cilindrica.

Il pedale della frizione deve normalmente compiere una

**corsa a vuoto di circa 23 mm.**

prima che abbia inizio l'effettivo disinnesto.

In queste condizioni, la distanza fra l'anello di spinta e l'anello di disinnesto è di mm. 2.

Quando, a causa dell'usura delle guarnizioni del disco condotto, la corsa a vuoto del pedale è ridotta a circa 10÷12 mm, occorre riportarla al limite prescritto, agendo sul tirante di regolazione.

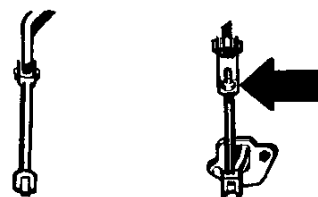
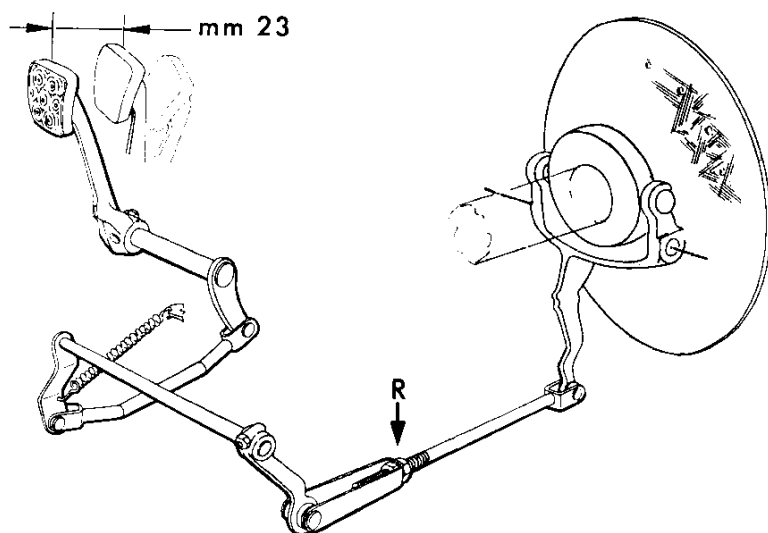
Detta operazione si effettua agendo opportunamente sul registro R sino ad ottenere la corsa prescritta.

Dopo la registrazione, bloccare accuratamente il dado di registro col suo controdado.

Qualora, pur operando come sopra specificato, non sia possibile riportare la corsa a vuoto del pedale al valore di circa mm. 23 e se non esistono anomalie o danneggiamenti della tiranteria di comando, significa che le guarnizioni del disco condotto sono eccessivamente usurate. E' pertanto necessario rivolgersi ad una Officina autorizzata per la sostituzione delle guarnizioni o del disco condotto.

**Corsa a vuoto pedale**

**Registrazione corsa pedale**



# Manutenzione autotelaio

Il cambio è a 5 velocità sincronizzate e retromarcia.

La scatola, contenente i ruotismi e gli alberi, è formata da due semigusci che ne facilitano il montaggio e lo smontaggio.

Ogni sincronizzatore è essenzialmente costituito da un anello elastico montato sul mozzo dell'ingranaggio condotto e che, all'atto dell'innesto, viene compresso radialmente e trascinato per attrito dal manicotto scorrevole esterno.

L'anello elastico, per mezzo di un settore di arresto, trascina in rotazione il manicotto che assume così la velocità dell'ingranaggio: in tal modo è agevolato l'imbocco della dentatura interna del manicotto coi denti frontali dell'ingranaggio condotto.

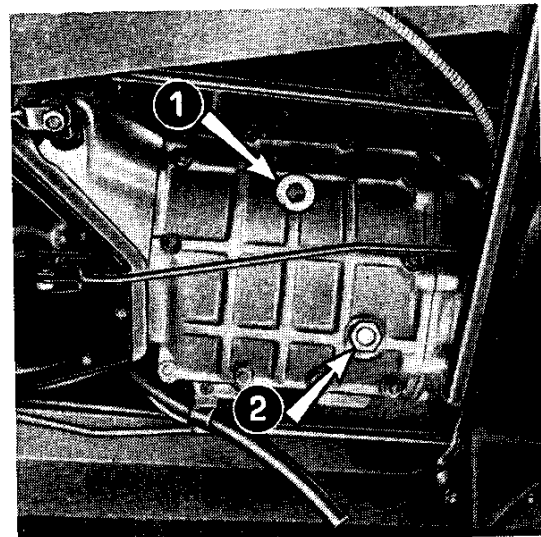
Due nastri di arresto, disposti internamente all'anello elastico, ne aumentano l'azione sincronizzante.

## Rapporti di trasmissione

### MARCIA

1 <sup>a</sup>	1 : 3.304
2 <sup>a</sup>	1 : 1.988
3 <sup>a</sup>	1 : 1.355
4 <sup>a</sup>	1 : 1
5 <sup>a</sup>	1 : 0.791
RM	1 : 3.01

Le operazioni di controllo e di registrazione del cambio per difficoltoso innesto delle marce o per altre verifiche, **possono essere eseguite solo da Officine autorizzate.**



1 Tappo riempimento. Il livello dell'olio deve sfiorare il bordo inferiore del foro.

2 Tappo svuotamento.



# Manutenzione autotelaio

## ALBERO DI TRASMISSIONE

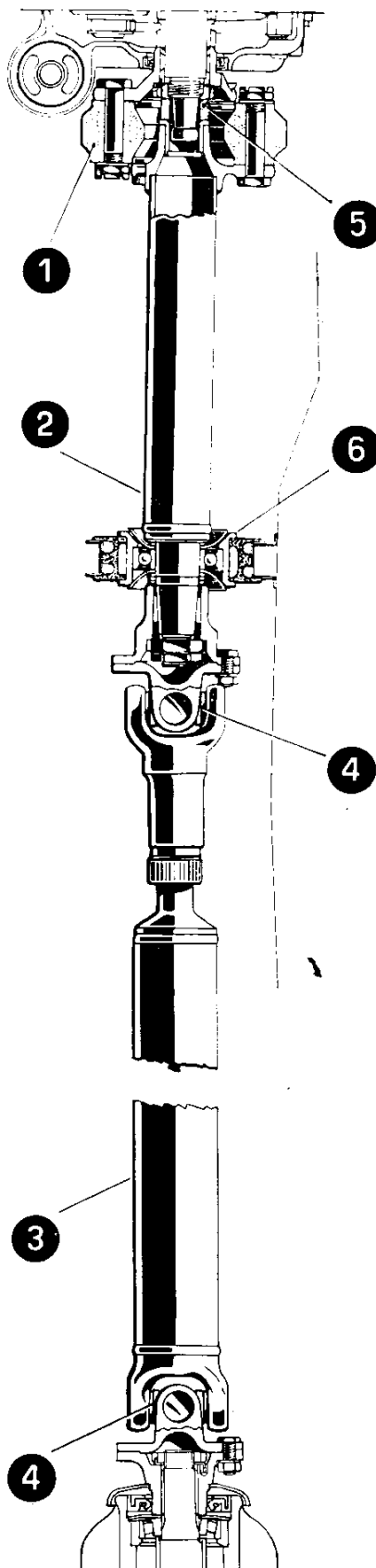
L'albero di trasmissione è in due tronchi, con supporto intermedio collegato elasticamente alla scocca.

Il primo tronco è provvisto di un giunto di gomma all'uscita del cambio di velocità; il secondo tronco è munito, a ciascuna estremità, di un giunto cardanico a rullini.

Qualora si dovessero riscontrare rumorosità nella trasmissione, far controllare da un'Officina autorizzata: il giunto elastico in gomma, il cuscinetto del supporto intermedio, i giunti cardanici, l'allineamento del tronco anteriore e la centratura degli alberi.

**Alle percorrenze stabilite lubrificare i giunti cardanici e il manicotto scorrevole.**

- 1 Giunto in gomma
- 2 Tronco anteriore
- 3 Tronco posteriore
- 4 Giunti a rullini
- 5 Guarnizione di tenuta
- 6 Supporto intermedio



Lato motore

Lato differenziale

## Manutenzione autotelaio

Il ponte posteriore è ancorato alla struttura portante per mezzo di due puntoni longitudinali articolati con tamponi di gomma. L'ancoraggio trasversale è realizzato mediante un triangolo di reazione provvisto di bracci articolati sulla scocca e sul ponte, con tamponi di gomma. La coppia conica è del tipo ipoide.

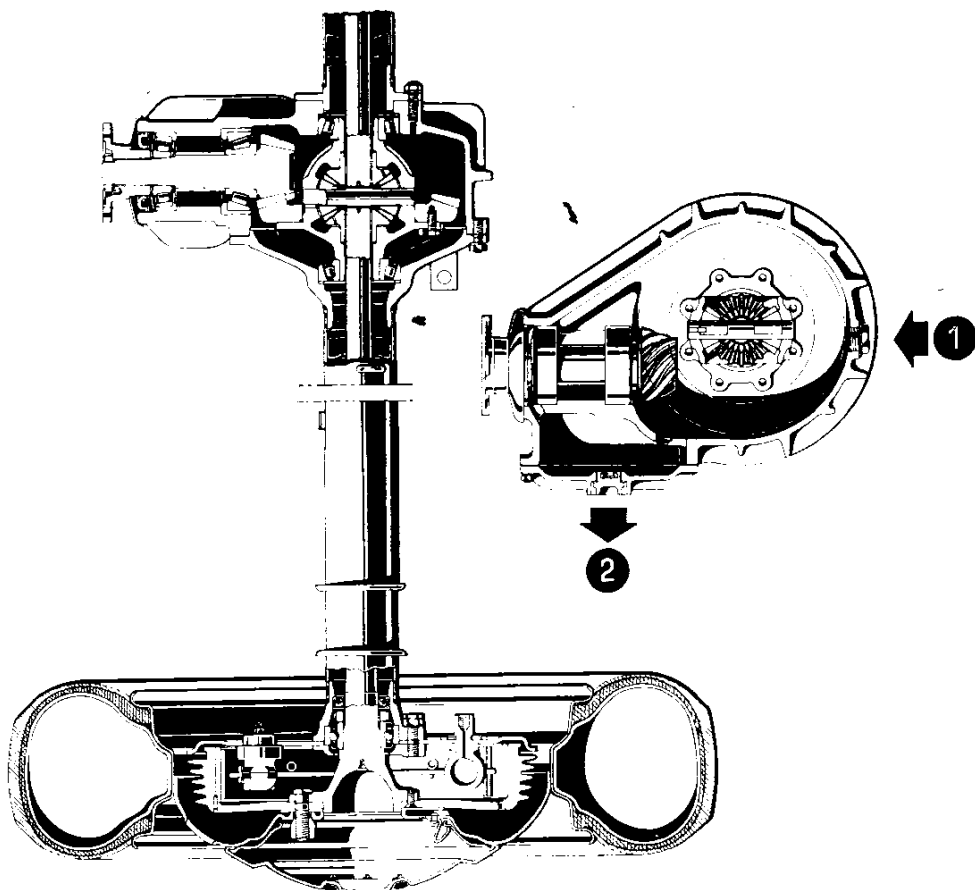
**Rapporti totali  
Cambio-ponte**

Coppia conica 8/41

in 1 <sup>a</sup> marcia	1: 16,933
» 2 <sup>a</sup> »	1: 10,189
» 3 <sup>a</sup> »	1: 6,944
» 4 <sup>a</sup> »	1: 5,125
» 5 <sup>a</sup> »	1: 4,054
» RM	1: 15,426

**Alle percorrenze stabilite effettuare il controllo del livello olio o la sostituzione.**

**Per la revisione, rivolgersi esclusivamente ad Officine autorizzate.**



# Manutenzione autotelaio

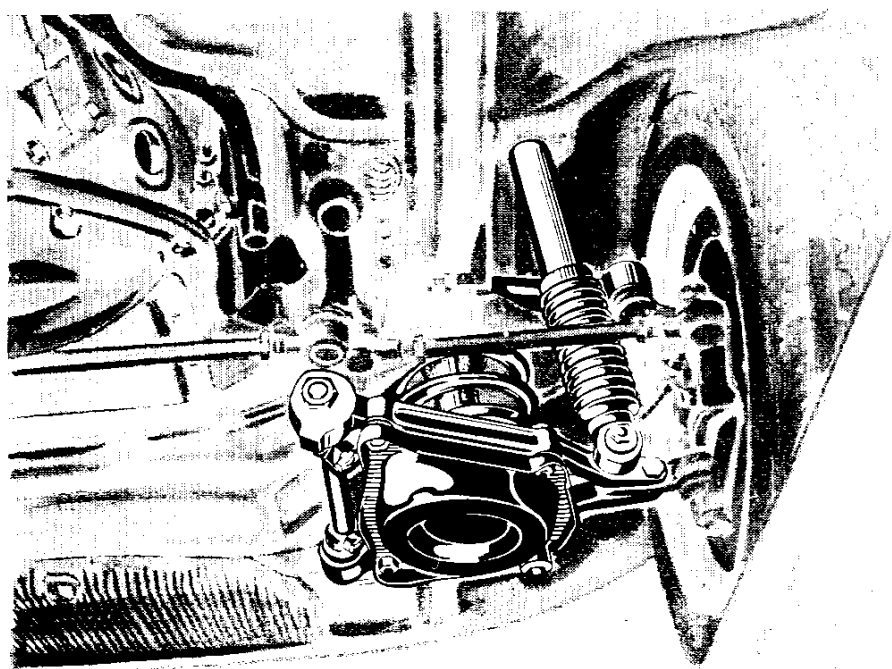
## SOSPENSIONE ANTERIORE

La sospensione anteriore è a ruote indipendenti collegate alla scocca mediante bracci trasversali.

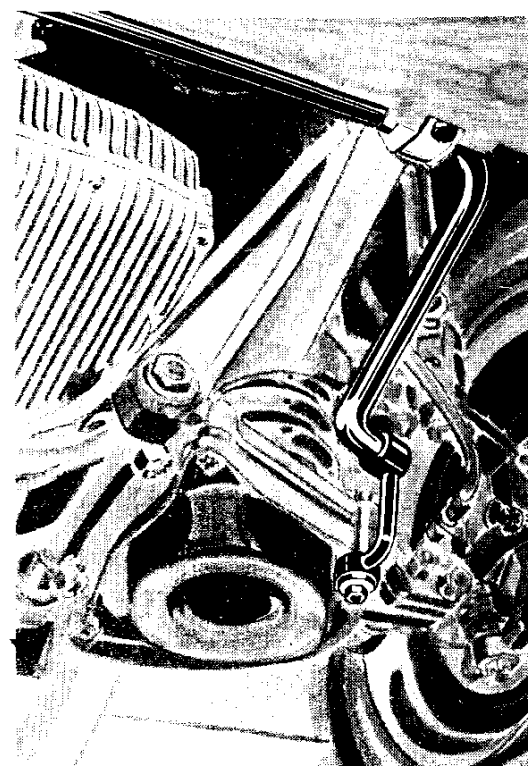
Tra i bracci inferiori e la scocca sono interposte le molle elicoidali e gli ammortizzatori idraulici telescopici a doppio effetto.

La sospensione è completata da una barra stabilizzatrice trasversale che migliora la stabilità del veicolo in curva.

La rotazione verso l'alto dei bracci è limitata da tamponi posti all'interno delle molle; la rotazione verso il basso è limitata da tamponi fissati sulla traversa che limitano l'escursione dei bracci superiori.



Sospensione



Barra stabilizzatrice

Gli organi della sospensione non richiedono alcuna operazione di lubrificazione periodica, essendo provvisti di particolari dispositivi di tenuta del lubrificante introdotto al montaggio.

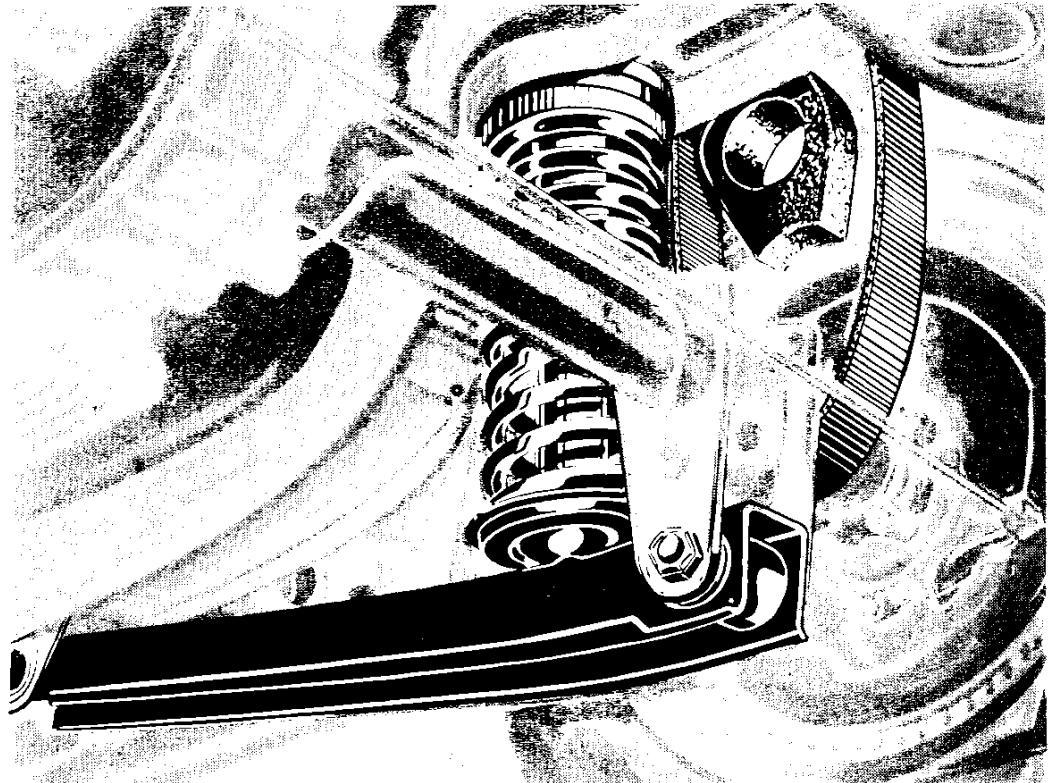
Ogni qualvolta si riscontra che l'azione frenante degli ammortizzatori non è regolare, far verificare questi ultimi presso un'Officina autorizzata.

## SOSPENSIONE POSTERIORE

# Manutenzione autotelaio

La sospensione posteriore è di tipo a molle elicoidali ed ammortizzatori idraulici telescopici di grande diametro, coassiali con le molle stesse. Lo scuotimento del ponte è limitato superiormente da un tampone di gomma ed inferiormente da una bandella di tela e gomma vulcanizzata.

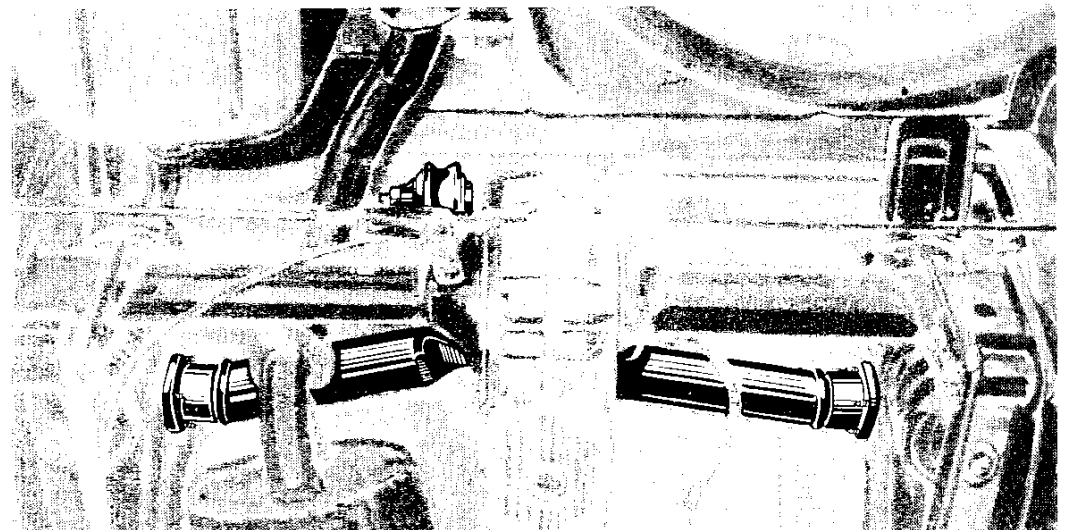
### Sospensione



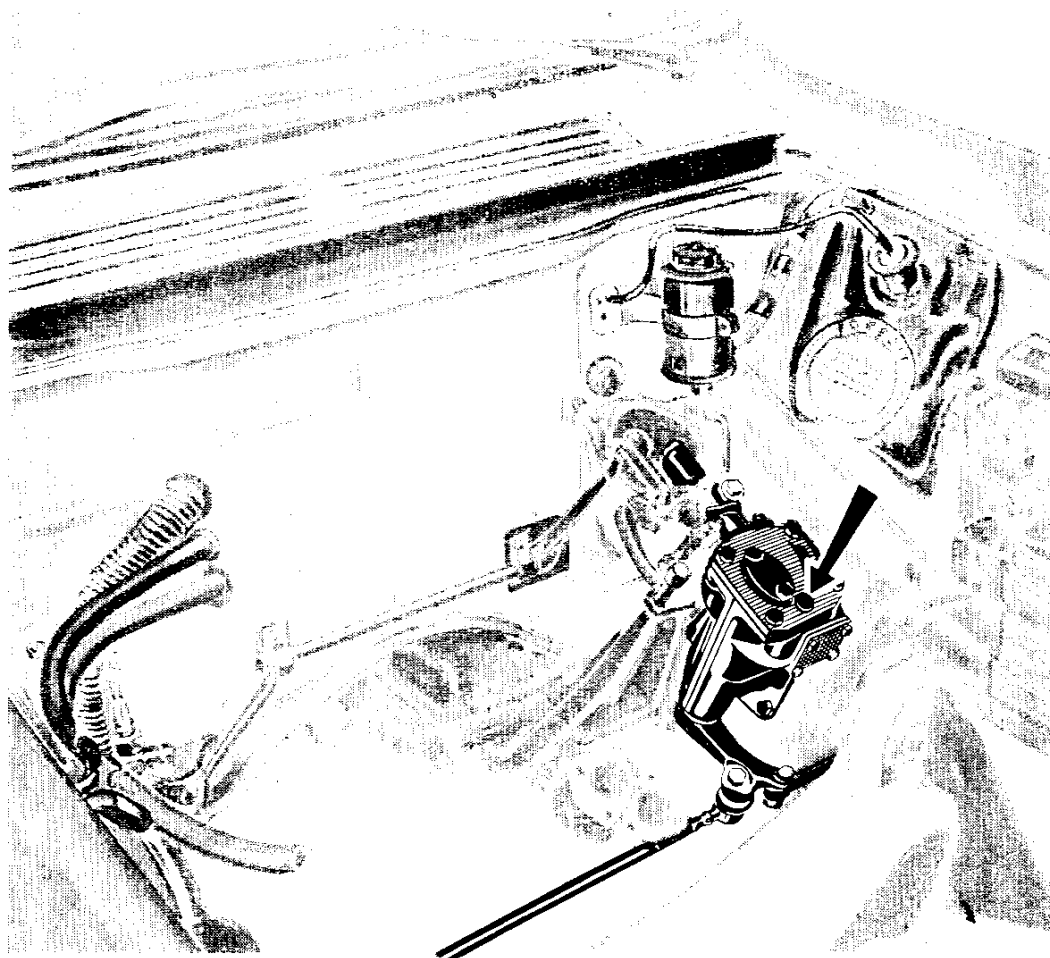
Gli organi della sospensione non richiedono alcuna operazione di lubrificazione periodica, essendo provvisti di particolari dispositivi di tenuta del lubrificante introdotto al montaggio.

Ogni qualvolta si riscontra che l'azione frenante degli ammortizzatori non è regolare, far verificare questi ultimi presso un'Officina autorizzata.

### Braccio di reazione



La guida è del tipo con comando a circolazione di sfere.



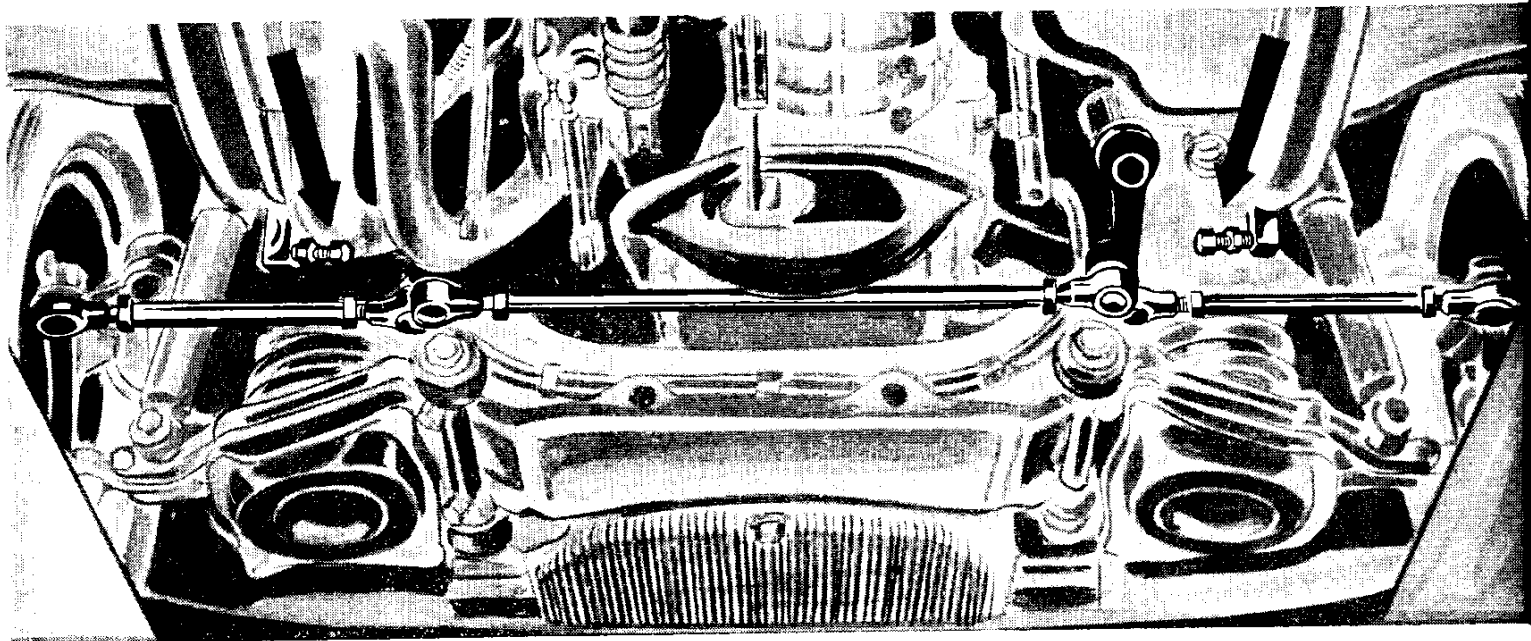
Per la stabilità di guida è indispensabile che:  
non esistano giochi anormali nella tiranteria dello sterzo;  
le ruote anteriori siano perfettamente equilibrate ed i pneumatici alla giusta pressione;  
gli organi della sospensione anteriore siano perfettamente efficienti.

**Non è necessario alcun intervento periodico di registrazione.**  
Sarà sufficiente un controllo, alle percorrenze prescritte, del livello dell'olio, controllo da effettuare rimuovendo il tappo contrassegnato in figura.

## Manutenzione autotelaio

Le articolazioni dei tiranti dello sterzo sono a snodo sferico.

**Non richiedono alcuna lubrificazione.**



Per l'eventuale registrazione del raggio di sterzata agire sulle viti contrassegnate in figura.

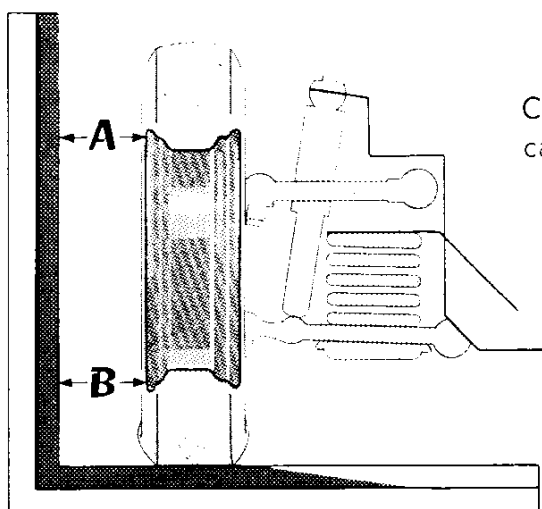
Per evitare il consumo irregolare e prematuro dei pneumatici e per assicurare alla guida la necessaria dolcezza e stabilità, è indispensabile che l'inclinazione e la convergenza delle ruote anteriori abbiano i valori prescritti.

Alle percorrenze stabilite controllare e registrare la convergenza. Verificare l'inclinazione.

I valori dell'inclinazione e della convergenza variano in rapporto al carico della vettura: il loro controllo deve essere eseguito con vettura posta su piano orizzontale, completa di rifornimenti, ruota di scorta e attrezzi, coi pneumatici gonfiati alla giusta pressione e con carico corrispondente a 4 persone (280 Kg. ~).

Per avere valori attendibili, questi controlli devono essere effettuati da personale specializzato e mediante apposite attrezzature.

**Si raccomanda quindi di rivolgersi ad Officine autorizzate.**



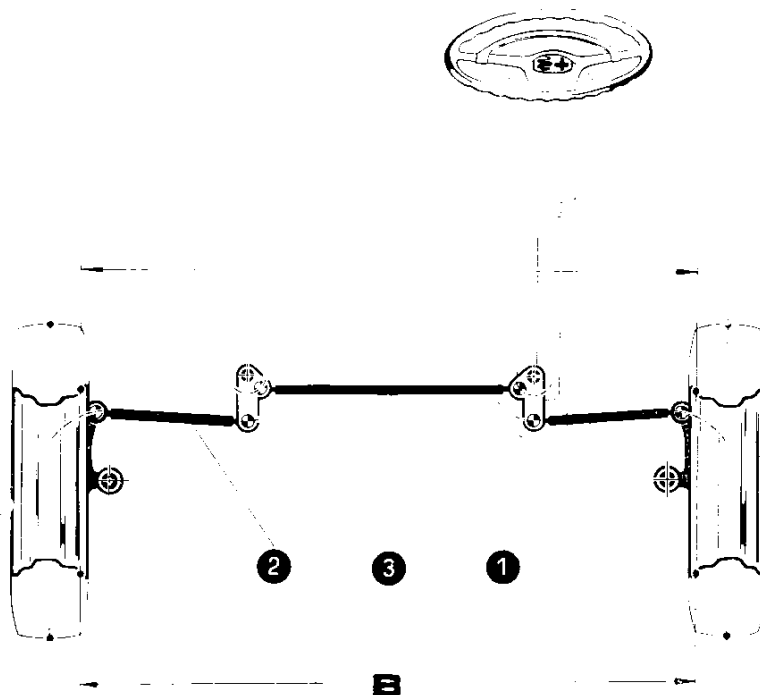
Con la vettura nelle condizioni di carico prescritte, deve risultare:

$$B = A + 5 \text{ mm.}$$

**Verifica  
inclinazione**

## Convergenza

Con vettura nelle condizioni di carico prescritte.



## Registrazione

disporre e bloccare il volante in posizione centrale e cioè con le razze disposte simmetricamente rispetto alla verticale;

agendo sul tirante laterale lato guida **1**, disporre la corrispondente ruota in dirittura (convergenza zero);

rilevare la lunghezza, così ottenuta, del tirante e portare allo stesso valore la lunghezza del tirante laterale destro **2**;

disporre anche la ruota destra in dirittura agendo sul tirante centrale **3**;

ridurre **in ugual misura** la lunghezza dei due tiranti laterali in modo da ottenere la convergenza prescritta.

## Lunghezza tiranti

Misurata fra i centri degli snodi, deve essere contenuta nei seguenti limiti:

**1** **2** mm 288 ± 5                      **3** mm 540 ± 10

Nel caso non si potessero rispettare queste quote, occorre ricercarne la causa controllando la scocca, probabilmente deformatasi in seguito ad urto.



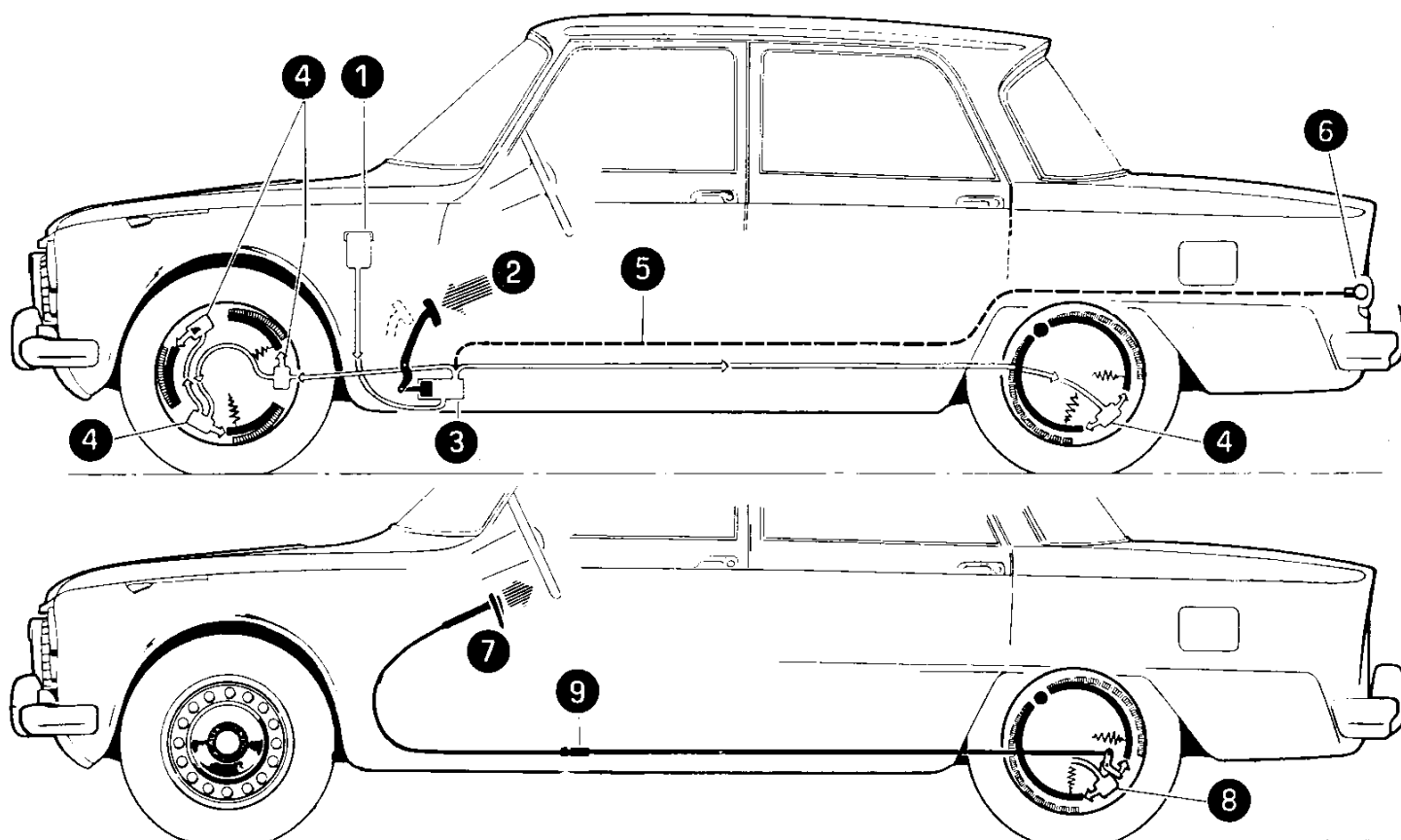
**Questo documento è stato  
scaricato GRATUITAMENTE  
Da [www.iw1axr.eu/auto.htm](http://www.iw1axr.eu/auto.htm)**

**Questo documento è stato  
scaricato GRATUITAMENTE  
Da [www.iw1axr.eu/auto.htm](http://www.iw1axr.eu/auto.htm)**

**Questo documento è stato  
scaricato GRATUITAMENTE  
Da [www.iw1axr.eu/auto.htm](http://www.iw1axr.eu/auto.htm)**

**Questo documento è stato  
scaricato GRATUITAMENTE  
Da [www.iw1axr.eu/auto.htm](http://www.iw1axr.eu/auto.htm)**

### Schema

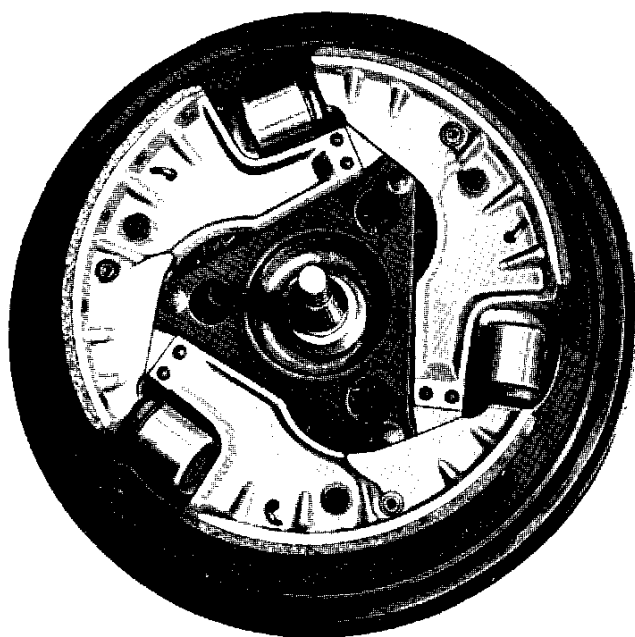


- 1 Serbatoio di alimentazione.
- 2 Pedale del freno.
- 3 Pompa di comando.
- 4 Cilindretti apertura ceppi.
- 5 Collegamento elettrico per STOP.
- 6 Fanalini STOP.

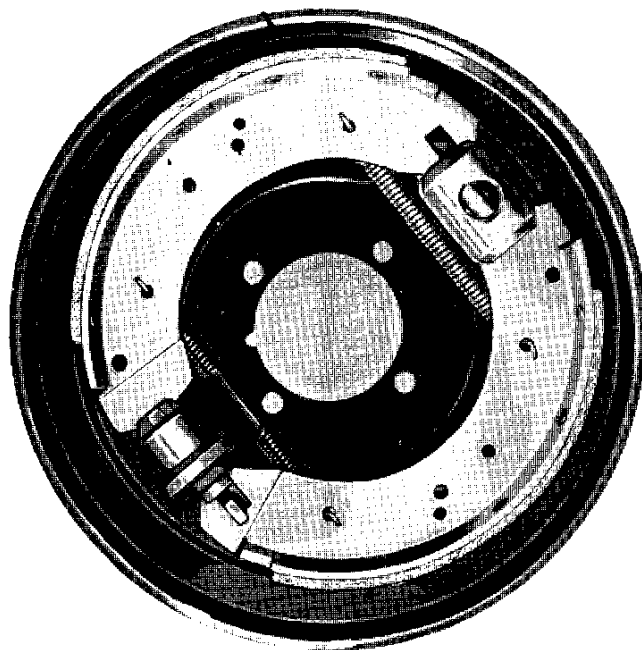
- 7 Leva comando.
- 8 Cilindretto e leveraggio.
- 9 Registro.

### Freno idraulico

### Freno a mano



**Anteriori**



**Posteriori**

Il sistema frenante comprende il freno di servizio idraulico agente sulle quattro ruote ed il freno di soccorso e stazionamento a mano che agisce sulle sole ruote posteriori. Le ruote posteriori sono frenate mediante sistema a due ceppi ad espansione autocentranti, quelle anteriori invece con sistema a tre ceppi pure autocentranti. I tamburi dei freni sono muniti di alette di raffreddamento per disperdere rapidamente il calore generato dall'attrito durante la frenata.

### Generalità

E' a funzionamento meccanico; tirando la leva di comando si aziona un cavo metallico che agisce sui ceppi freni delle ruote posteriori.

Se il freno a mano è ben regolato, facendo compiere alla leva di comando metà della sua corsa totale, le ruote posteriori devono risultare bloccate.

La regolazione della corsa della leva si effettua, normalmente, solo quando si procede alla registrazione dei ceppi in seguito al consumo delle suole ed eccezionalmente per l'allungamento dei cavi di comando. Per regolare la corsa della leva, agire sui registri **9** (vedi schema a pag. 53).

### Freno a mano di soccorso e stazionamento

Verificare, ed eventualmente ripristinare, alle percorrenze stabilite, il livello del liquido freni nel serbatoio di alimentazione.

Il livello non deve mai scendere più di un quarto al di sotto di quello massimo. Per le eventuali aggiunte, impiegare tassativamente olio della qualità prescritta (pag. 22).

**E' da escludere in modo assoluto l'uso di olio minerale, che danneggerebbe sicuramente le guarnizioni di gomma della pompa e dei cilindretti.**

Per il buon funzionamento del freno idraulico, è necessario che le tubazioni siano sempre piene di liquido, senza bolle d'aria. La corsa lunga ed elastica del pedale, se non dovuta ad altre cause, è indice della presenza di bolle d'aria nelle tubazioni.

### Freno idraulico

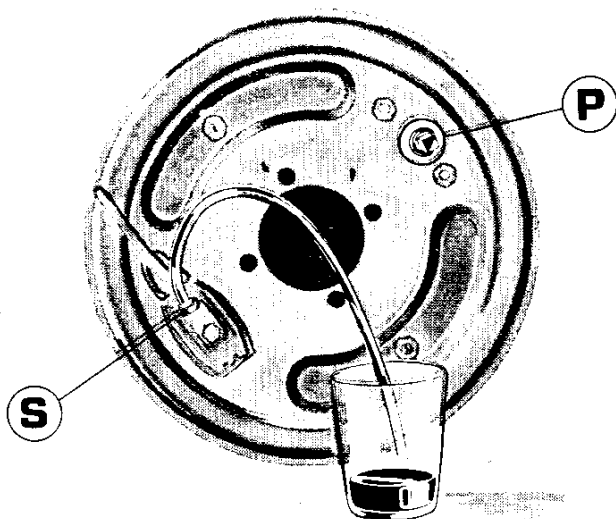
## FRENI

# Manutenzione autotelaio

### Spurgo aria

Riempire con l'olio prescritto il serbatoio di alimentazione e fare attenzione che, durante l'operazione di spurgo, il livello dell'olio non scenda al disotto di un quarto del livello massimo.

### Freni posteriori



Agire sui perni **P** in modo da allontanare al massimo i ceppi dal tamburo.

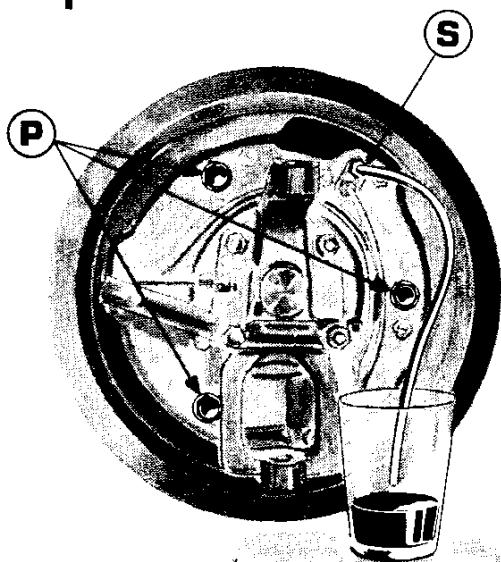
Calzare sulla vite di spurgo **S** un tubetto di gomma avente l'altra estremità infilata in un bicchiere di vetro per la raccolta dell'olio.

Allentare la vite di spurgo **S**.

Azionare parecchie volte il pedale del freno, lasciandolo ritornare lentamente, fino a quando dal tubetto uscirà olio privo di bolle d'aria.

Mantenere premuto a fondo il pedale del freno e chiudere la vite **S** di spurgo dell'aria.

### Freni anteriori



A spurgo effettuato, regolare il gioco fra ceppi e tamburi come specificato alla pagina seguente.

Se lo spurgo dell'aria è stato eseguito con cura, azionando il pedale del freno, subito dopo la corsa a vuoto iniziale si dovrà sentire l'azione diretta sul liquido, senza elasticità.

# Manutenzione autotelaio

## FRENI

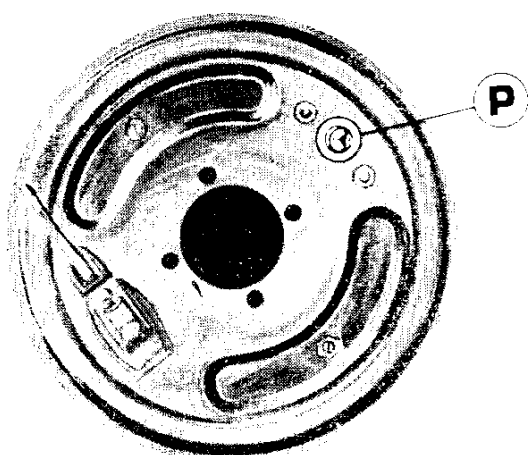
Il pedale del freno, prima di azionare la pompa, deve compiere una corsa a vuoto tale che quella del puntale di comando pompa risulti di

$1 \pm 1,5$  mm.

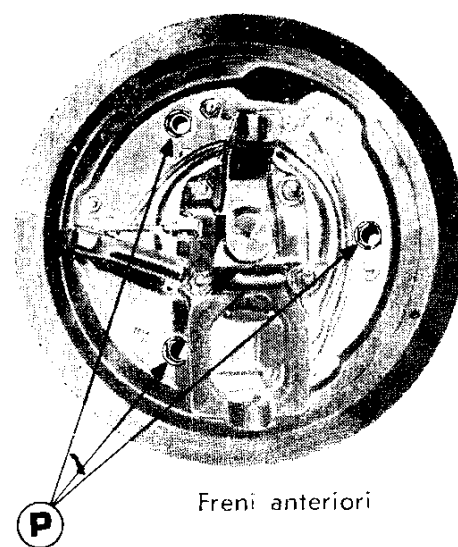
Per la regolazione, avvitare o svitare il puntale sul forcellino di collegamento al pedale, bloccandolo quindi col controdado.

La corsa del pedale del freno dev'essere regolata quando, per usura delle guarnizioni dei ceppi essa risulterà, frenando a fondo, superiore ai due terzi di quella totale.

**Corsa a vuoto  
del puntale  
comando pompa**



Freni posteriori



Freni anteriori

Effettuare la registrazione alle percorrenze stabilite, operando come segue:

### **Ruote posteriori:**

ruotare il perno registro **P** che agisce simultaneamente sugli appoggi di entrambi i ceppi;

### **Ruote anteriori:**

ruotare i perni registro **P** che agiscono sui singoli ceppi.

**Registrazione  
gioco ceppi  
tamburi**

## Manutenzione autotelaio

Le operazioni di registrazione del gioco sui freni a tre ceppi sono del tutto analoghe a quelle che si effettuano sui normali freni a due ceppi. E' tuttavia opportuno darne una descrizione particolareggiata ed eseguirle con cura per ottenere dall'impianto di frenatura il maggior rendimento.

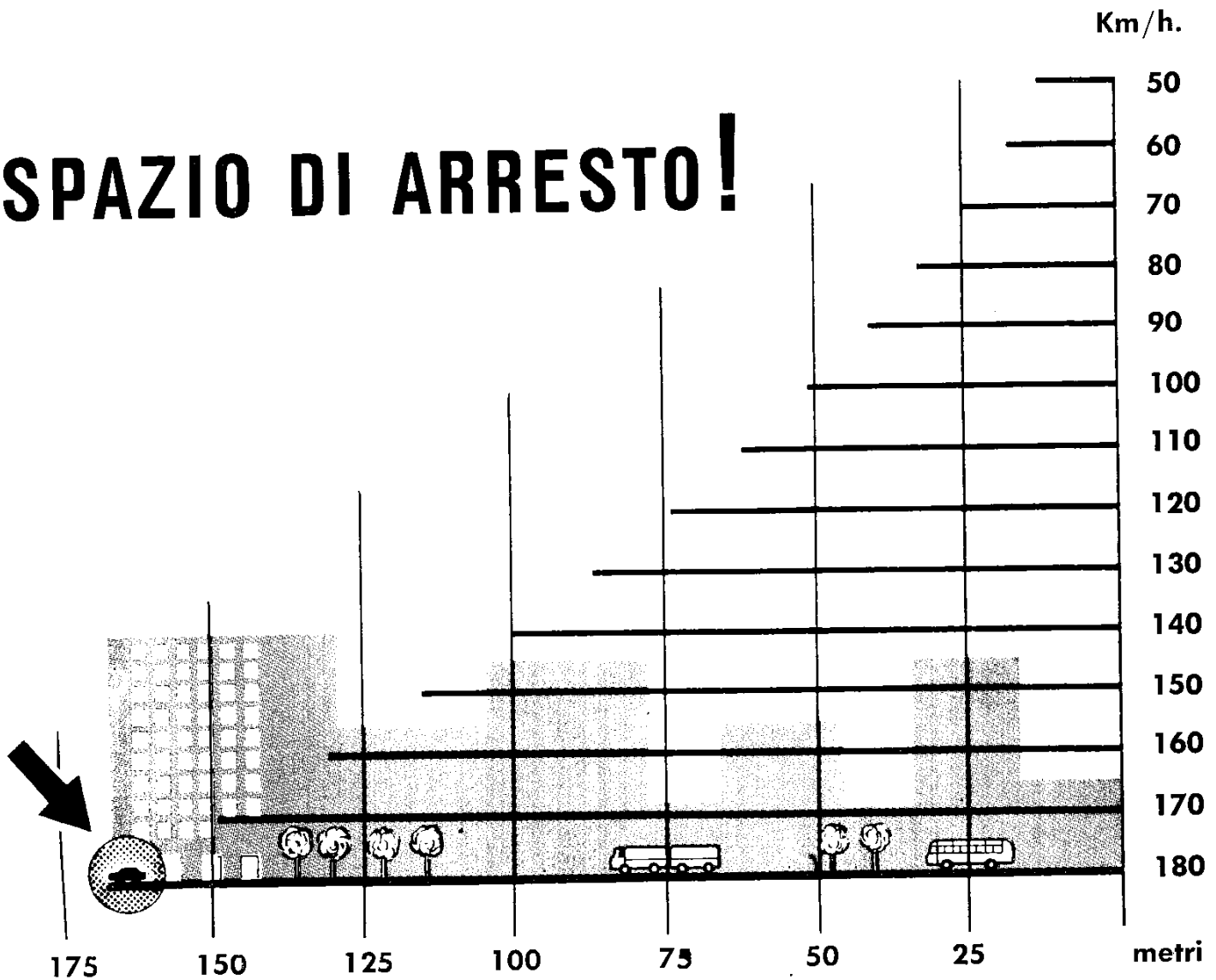
Sollevarre la ruota ed accertarsi che la stessa giri liberamente allentando eventualmente tutti i perni **P** di regolazione.

Agendo di una tacca per volta, di seguito e nel senso di rotazione della ruota su ciascuno dei perni, controllare che la ruota continui a girare liberamente. Appena uno dei perni porta il relativo ceppo a contatto con il tamburo, retrocedere sul perno registro di due tacche e assestare il ceppo mediante alcuni colpi di freno.

Con l'esecuzione di queste operazioni si ottiene, automaticamente, anche il ricupero della corsa del pedale.

Quando non sia più possibile ridurre la corsa del pedale per mezzo della rotazione dei perni **P**, occorre sostituire le guarnizioni dei ceppi.

# SPAZIO DI ARRESTO!



Lo spazio entro il quale la vettura si può arrestare agendo sui freni, aumenta considerevolmente col crescere della velocità; esso varia inoltre con le condizioni della strada ed è largamente superiore se questa è bagnata o sdruciolevole.

Nel diagramma sono indicati i valori dello spazio di arresto alle diverse velocità. Tali valori sono ottenuti in condizioni ideali e cioè su strada piana asfaltata ed asciutta, coi pneumatici in ottime condizioni, coi freni perfettamente a punto e col carico ben distribuito in vettura.

**Per la sicurezza tener sempre presente i valori degli spazi di arresto indicati nel diagramma.**



# Manutenzione autotelaio

Le ruote del tipo a disco, in lamiera di acciaio stampato, hanno le dimensioni:

**4½ J × 15**

## Smontaggio

Sollevarre la vettura inserendo la mensola del martinetto entro le apposite sedi scatolate sotto i lungheroni della scocca.

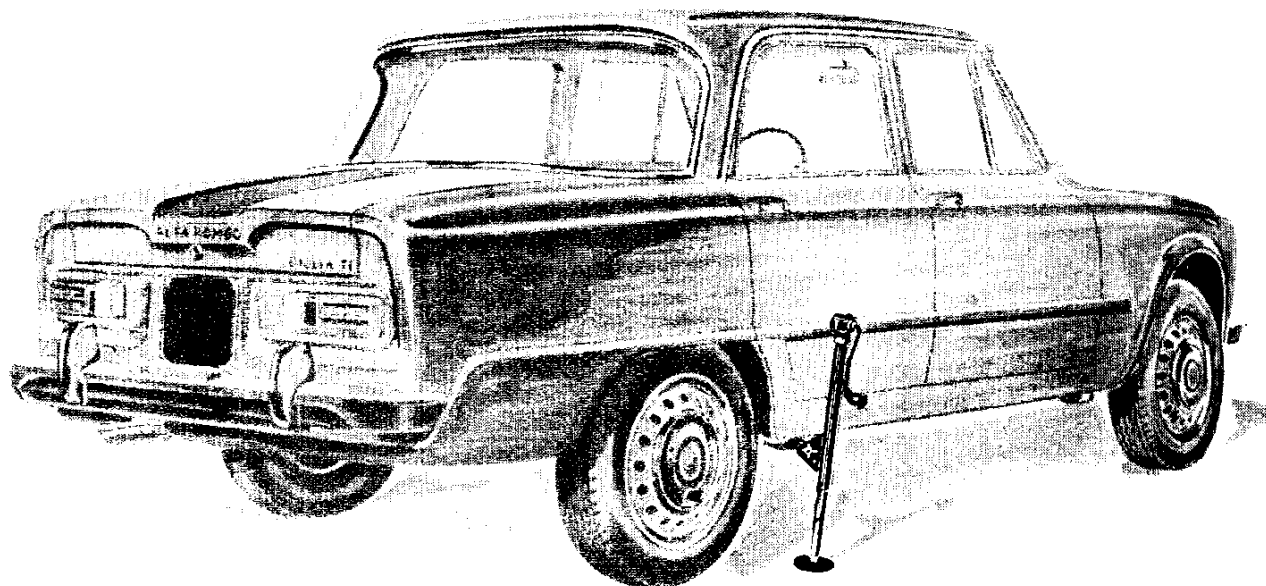
Prima di azionare il martinetto, serrare il freno a mano.

**Ruote sinistre:** svitare i dadi in senso orario.

**Ruote destre:** svitare i dadi in senso antiorario.

Nel rimontaggio, serrare accuratamente i dadi, procedendo in diagonale.

**Ripassare il serraggio, dopo aver abbassato la vettura.**



## Manutenzione

*Scan by Dah*

**Lubrificare alle percorrenze stabilite i cuscinetti dei mozzi delle ruote anteriori.**

**La lubrificazione deve essere eseguita con la massima cura, da personale esperto ed impiegando l'apposita attrezzatura.** Infatti è necessario: estrarre il mozzo per lubrificare il cuscinetto interno; verificare accuratamente lo stato dei cuscinetti; registrarne il gioco assiale in base al precarico stabilito.

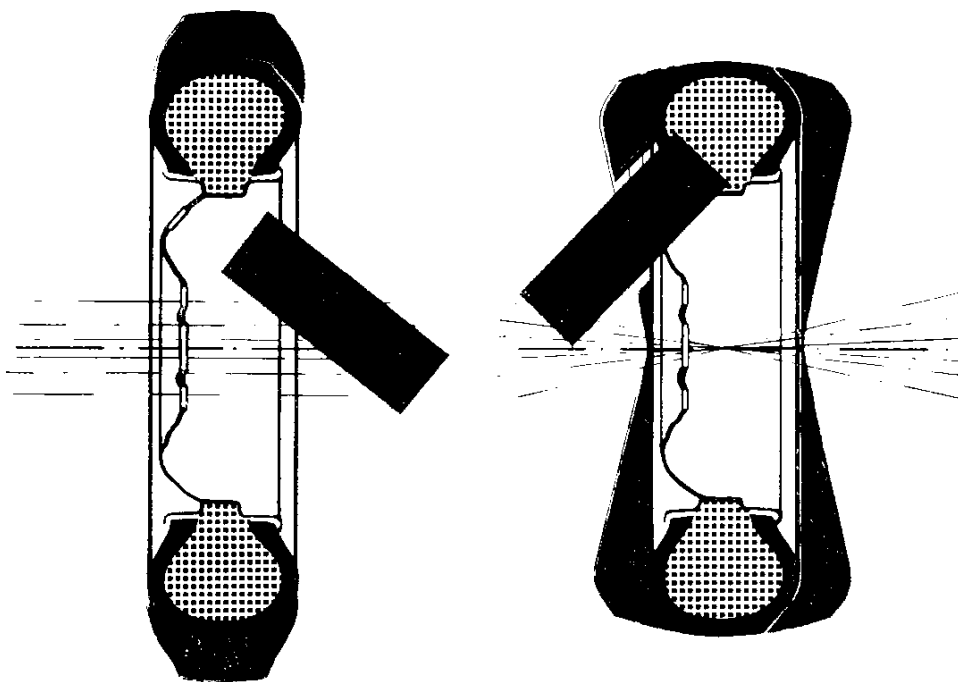
I cuscinetti delle ruote posteriori, essendo chiusi in apposita custodia, non necessitano di lubrificazione.

# Manutenzione autotelaio

**RUOTE**

Ogni ruota, completa di pneumatico, viene equilibrata staticamente e dinamicamente in Fabbrica.

**Quando si sostituiscono i pneumatici, occorre riequilibrare le ruote.** Le ruote squilibrate provocano instabilità della guida, usura degli organi dello sterzo ed irregolare consumo dei pneumatici.



Tasselli per equilibratura

**S** Statica

**D** Dinamica

**Equilibratura**

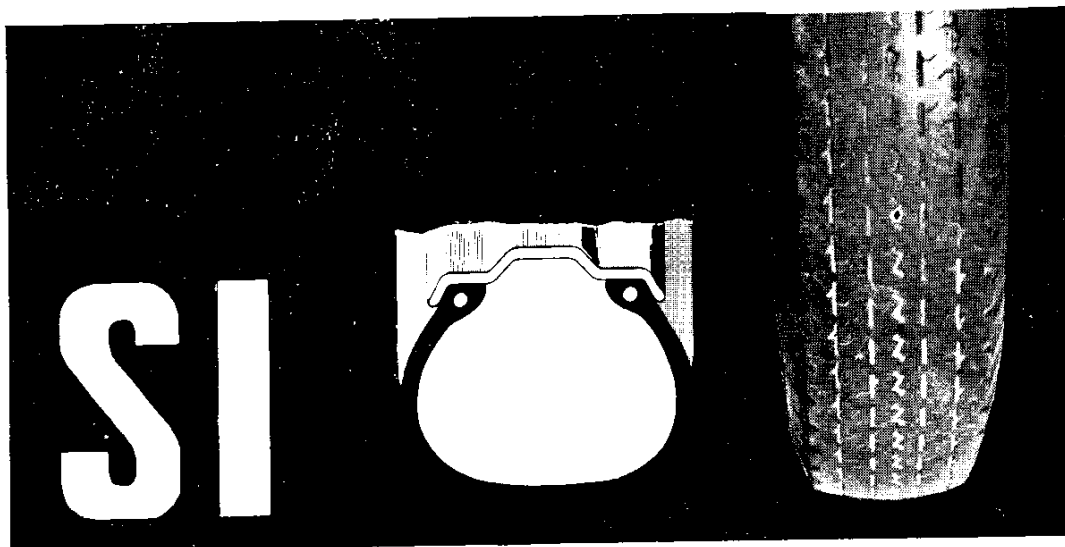
**PNEUMATICI**

**Pressioni di  
gonfiamento a  
gomma fredda  
Kg/cm<sup>2</sup>**

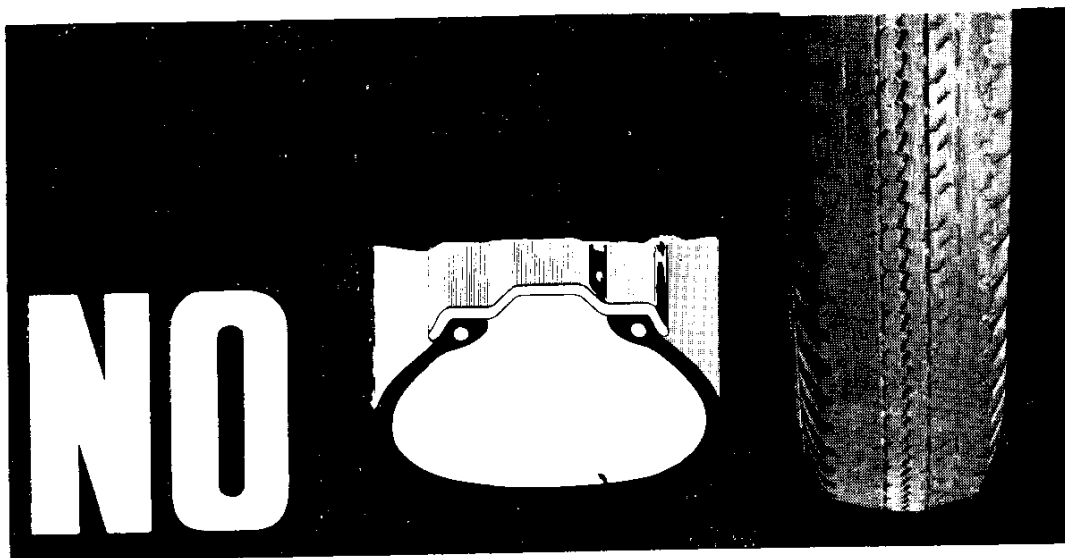
	Anteriore	Posteriore
A carico ridotto e brevi punte di velocità max.	1,6	1,7
A pieno carico e velocità max. continua (autostrada)	1,8	2,1

Pressione

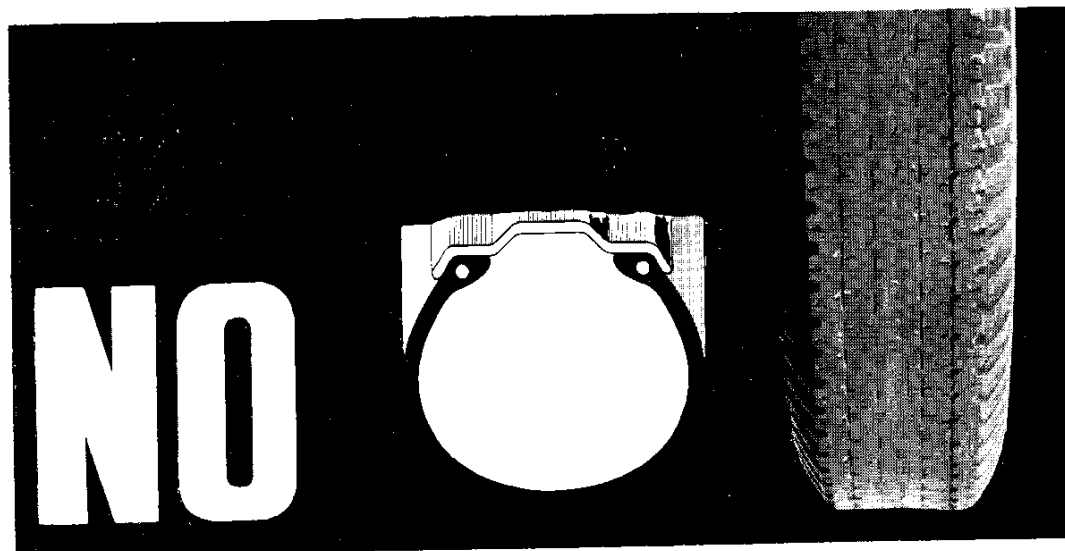
giusta



insufficiente



eccessiva

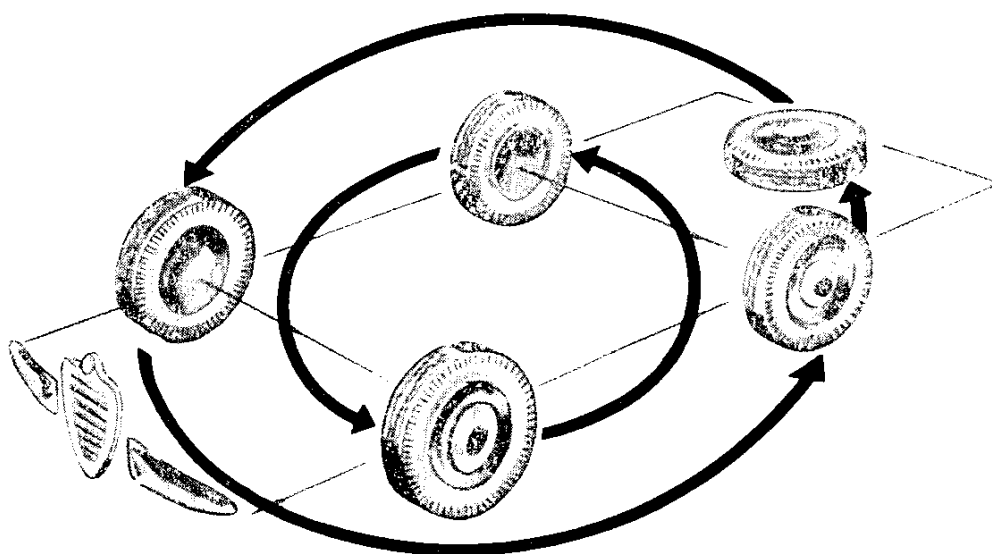


# Manutenzione autotelaio

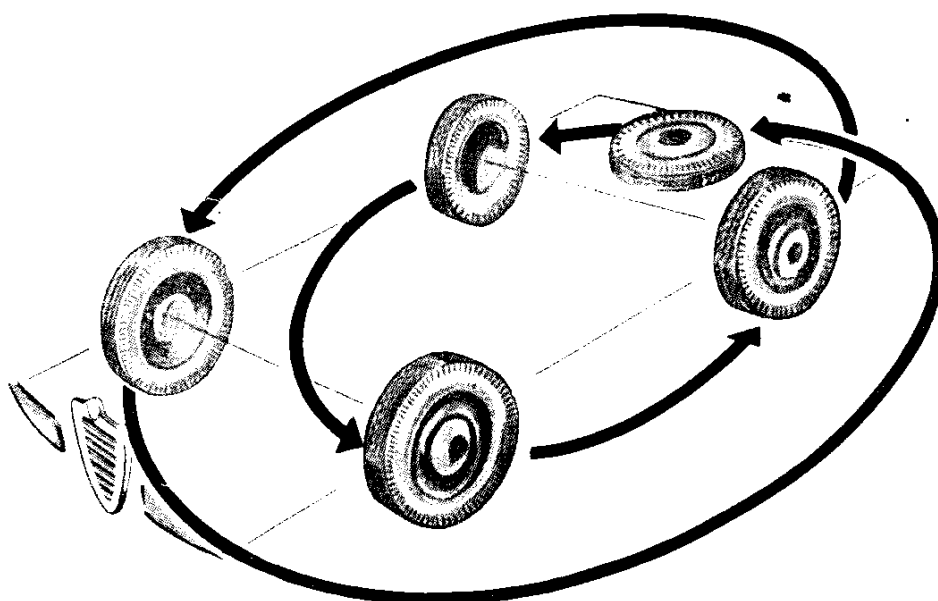
PNEUMATICI

Per ottenere un consumo regolare ed uniforme dei pneumatici, e quindi aumentarne la durata, è necessario scambiare **alle percorrenze stabilite** i pneumatici anteriori con quelli posteriori, facendo intervenire anche la ruota di scorta.

**Permutazione**



Schema  
Michelin



Schema  
Pirelli

**Lavaggio**

Evitare di lavare la vettura al sole o quando le lamiere sono ancora calde.

Iniziare il lavaggio dalla parte inferiore della vettura, **evitando di far entrare l'acqua nei tamburi dei freni**, e proseguire poi sulla parte superiore.

Fare attenzione che il getto d'acqua non colpisca violentemente la vernice.

Dopo il lavaggio a getto, ripassare con una spugna, che deve essere lavata frequentemente, ed aver cura di **abbondare con l'acqua**.

Asciugare con pelle di camoscio.

Durante il lavaggio può accadere che penetri acqua nei tamburi dei freni.

Si consiglia di effettuare alcune frenate, leggere e piuttosto prolungate, in modo da riscaldare le soles dei ceppi per eliminare l'acqua di cui si fossero eventualmente impregnate.

**Lucidatura**

Per far riacquistare lucentezza alla vernice, si può ripassarla una o due volte all'anno con « polish » per vernici sintetiche o alla nitrocellulosa, a seconda del tipo di verniciatura della vettura.

Sulle parti cromate usare benzina rettificata per sgrassare e « pasta verde » per eliminare eventuali rigature.

Per la lucidatura usare solo strofinacci di lana.

Sui profilati in gomma non usare benzine e solventi.

**Pulizia vetri**

Per la pulizia dei vetri usare un panno molto morbido o pelle di camoscio.

Se i vetri sono molto sporchi, adoperare il liquido per lavacrystalli, oppure acqua miscelata con alcool.

**Smacchiatura**

Per eliminare macchie di grasso, olio, catrame sulla vernice della carrozzeria, bagnare la zona interessata con benzina e poi strofinare con un panno asciutto. Se il catrame è invece già indurito, usare uno dei preparati esistenti in commercio.

Ad evitare che la vernice subisca un serio danneggiamento, non usare teloni impermeabili del tipo « polivinilico ».

Durante i rifornimenti fare attenzione affinché le vernici non vengano spruzzate dalla benzina e dall'olio per freni essendo questi liquidi fortemente corrosivi.

# Manutenzione carrozzeria

INTERNO

## Tappezzeria

Spolverare periodicamente le parti interne adoperando possibilmente l'aspirapolvere.

Per eliminare macchie di grasso o di unto usare ammoniaca sulle parti in panno, acqua con saponi neutri sulle finte pelli ed olio di vaselina sulle parti in pelle.

Per smacchiare i tappetini interni usare «trielina» o saponi neutri. Volante e pomelli di comando vanno smacchiati con benzina.

Se la vettura deve restare lungamente inattiva, è necessario attenersi alle seguenti norme:

scaricare completamente l'acqua dal motore e dal radiatore, preferibilmente a motore caldo;

vuotare il serbatoio del combustibile, la pompa di alimentazione e la vaschetta del carburatore;

effettuare la pulizia dei filtri dell'olio e del combustibile;

introdurre nei cilindri, attraverso i fori per le candele, un po' d'olio per motore e ruotare a mano, per 2÷3 giri, l'albero motore per stendere un velo d'olio sulle pareti dei cilindri;

togliere la batteria, riporla in un locale non esposto al gelo e ricaricarla una volta al mese; mai lasciarla scaricare completamente, per evitare la solfatazione delle piastre;

sollevare dal suolo la vettura, pulire i pneumatici e sgonfiarli leggermente. Se i pneumatici vengono smontati, cospargere di talco il loro interno e le camere d'aria e riporli in un locale oscuro e fresco, ma non umido:

spalmare con grasso antiruggine tutte le parti metalliche non verniciate;

cospargere i sedili e la tappezzeria di prodotti antitarma;  
coprire la vettura con un telone.

## Lunga inattività della vettura

L'impianto, a 12 V, è in cavo protetto ed isolato, in modo da eliminare o ridurre al minimo i casi di corto circuito.

Se qualche apparecchio non funziona o qualche lampada non si accende, verificare la relativa valvola; se questa non è fusa, controllare che i morsetti dei cavi siano ben stretti e che le lampade non siano allentate o bruciate. Persistendo l'inconveniente, far verificare l'impianto da una officina specializzata.

## BATTERIA

### Elettrolito

Il livello non deve superare più di 4-5 mm. il bordo superiore delle piastre e nemmeno lasciarle scoperte.

**Il ripristino del livello deve essere fatto esclusivamente con acqua distillata e mai con acido.**

### Morsetti

I morsetti devono essere ben stretti e protetti con vaselina pura, per evitarne l'ossidazione.

### Carica

Il controllo dello stato di carica della batteria si esegue misurando la densità dell'elettrolito per mezzo di un apposito densimetro.

Il rapporto fra la densità dell'elettrolito e la carica, è il seguente:

densità 1,28 (32° Bé)	= carica;
densità 1,23 (27° Bé)	= semiscarica;
densità 1,11 ÷ 1,14 (15° ÷ 18° Bé)	= scarica.

La misurazione della densità dell'elettrolito, se è stata aggiunta acqua distillata, si deve fare quando la mescolanza è completa: per facilitarla, caricare la batteria per 30'.

In paesi con clima tropicale, nei quali la temperatura è quasi sempre superiore ai 30°C, la densità dell'elettrolito, a batteria carica, deve essere più bassa di quella normale, e precisamente 1,21 (25° Bé).

## **Periodicamente :**

Verificare le spazzole ed il collettore del motorino di avviamento e della dinamo.

Le spazzole devono essere pulite e scorrere liberamente nei relativi portaspazzole; la superficie di scorrimento sul collettore deve essere pulita con un panno imbevuto di benzina; le molle di pressione devono essere efficienti.

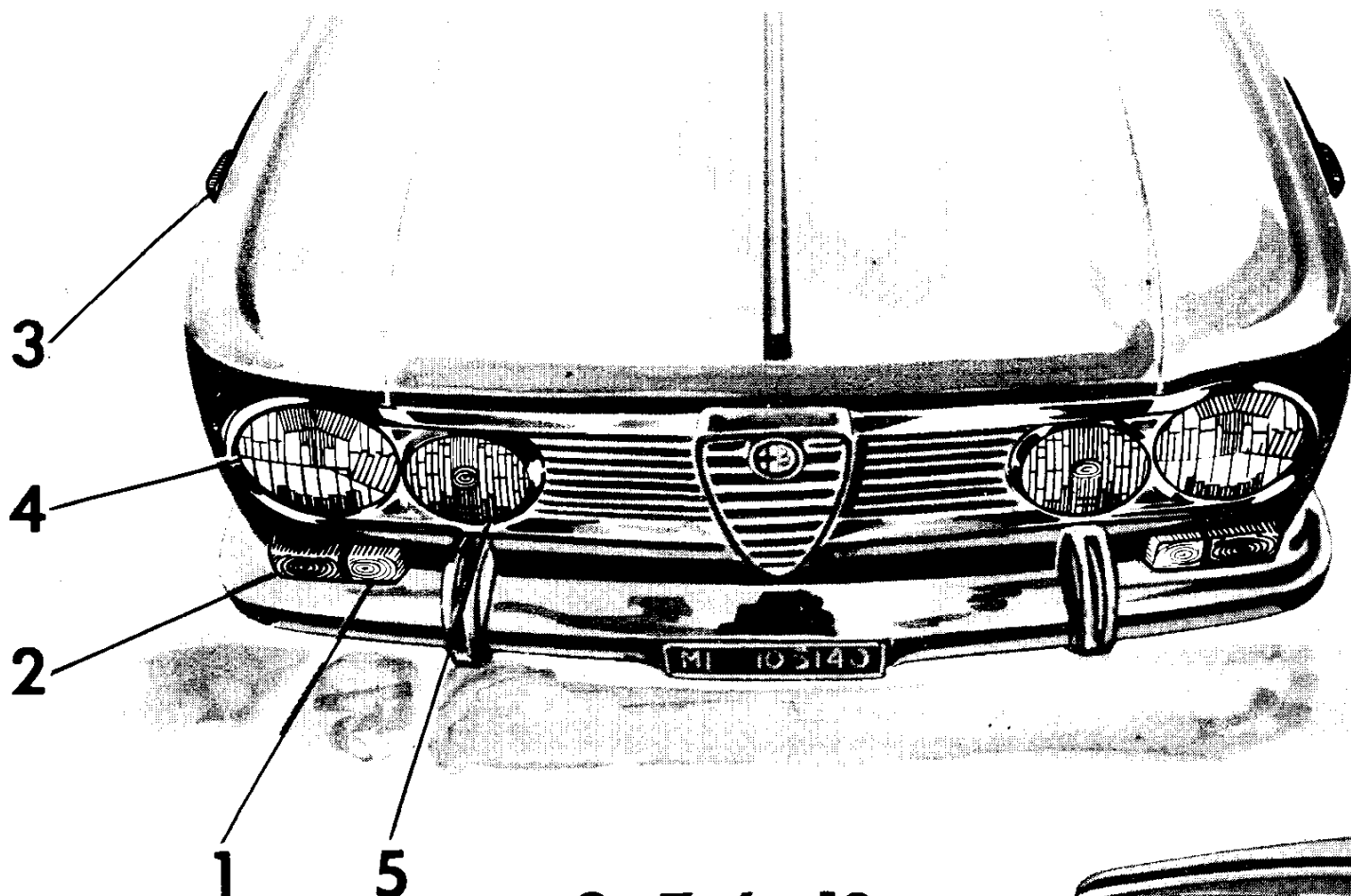
Quando si sostituisce una spazzola, è buona norma sostituire anche l'altra, impiegando spazzole nuove, originali e del tipo prescritto.

Dopo la sostituzione, far funzionare la dinamo, od il motorino, a vuoto e per un tempo sufficiente ad ottenere l'adattamento delle spazzole alla superficie del collettore.

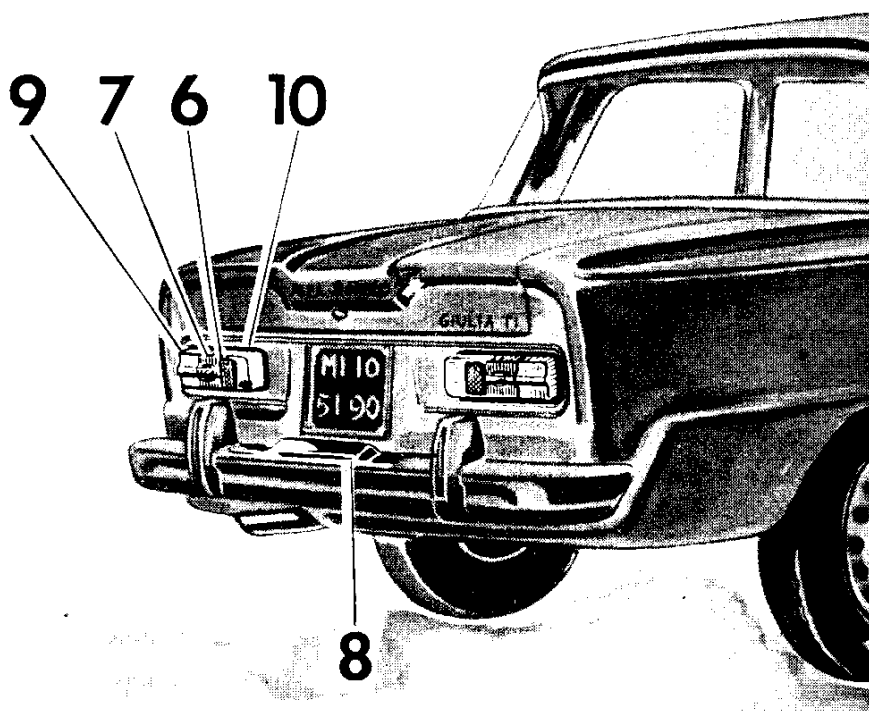
Se il collettore risulta danneggiato da bruciature, oppure ovalizzato, occorre ripassarlo al tornio con l'avvertenza di limitare allo stretto indispensabile la riduzione del diametro; dopo la tornitura, abbassare la mica fra le lamelle.

**Le operazioni suddette, come pure quelle di riparazione, debbono essere effettuate presso Officine autorizzate.**





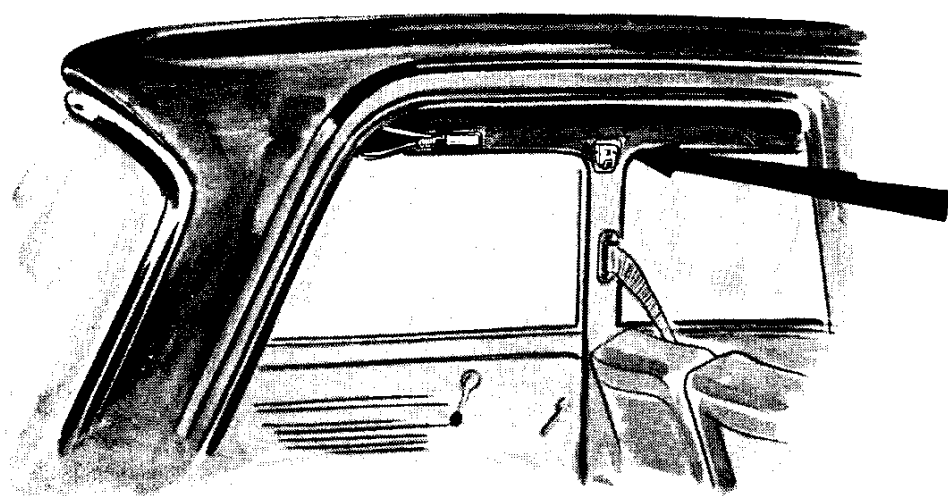
- 1 Luci di posizione
- 2 Indicatori direzione
- 3 Ripetitori laterali
- 4 Faro principale:  
Anabbaglianti e abbaglianti
- 5 Faro di profondità:  
Abbaglianti
- 6 Catadiottri
- 7 Luci di posizione e arresto
- 8 Luci targa
- 9 Indicatori direzione
- 10 Luci retromarcia



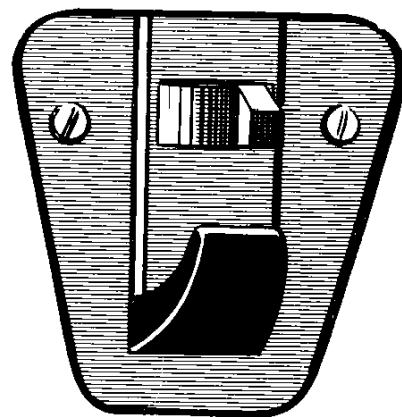
Per sostituire le lampadine dei fari 4 e 5 occorre togliere la mascherina tenendo presente che una delle viti che la fissano è situata sotto il marchio Alfa Romeo al centro dello scudetto. Il marchio è applicato a pressione ed estraibile facendo leva con un cacciavite.

# Impianto elettrico

## ILLUMINAZIONE INTERNA



Plafoniere



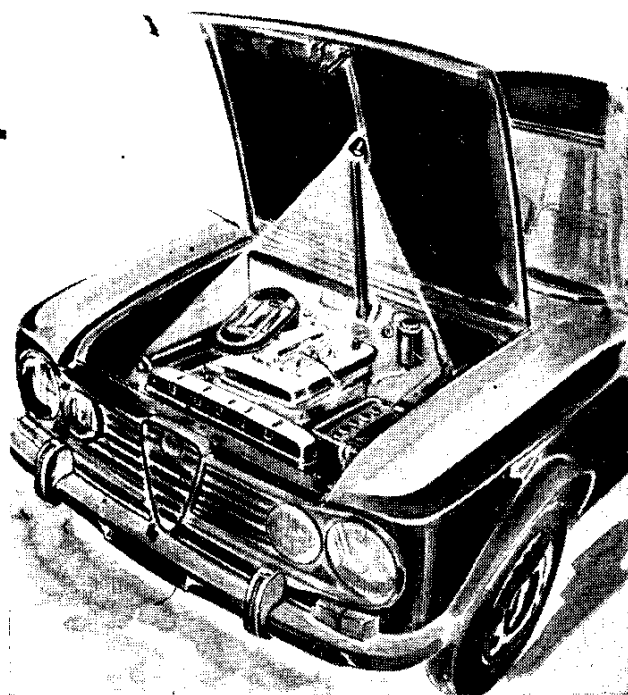
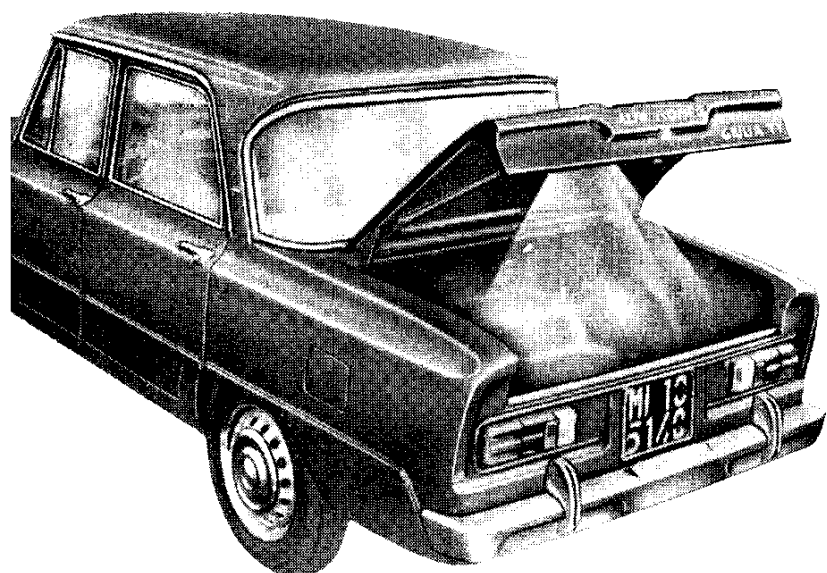
L'interruttore ha tre posizioni:

**una al centro**, luci sempre spente;

**due ai lati**, luci sempre accese (interruttore in avanti, senso di marcia) o luci di cortesia che si accendono automaticamente all'apertura delle porte (interruttore indietro).

Le luci si accendono automaticamente all'apertura dei cofani se sono inserite le luci esterne.

Cofani



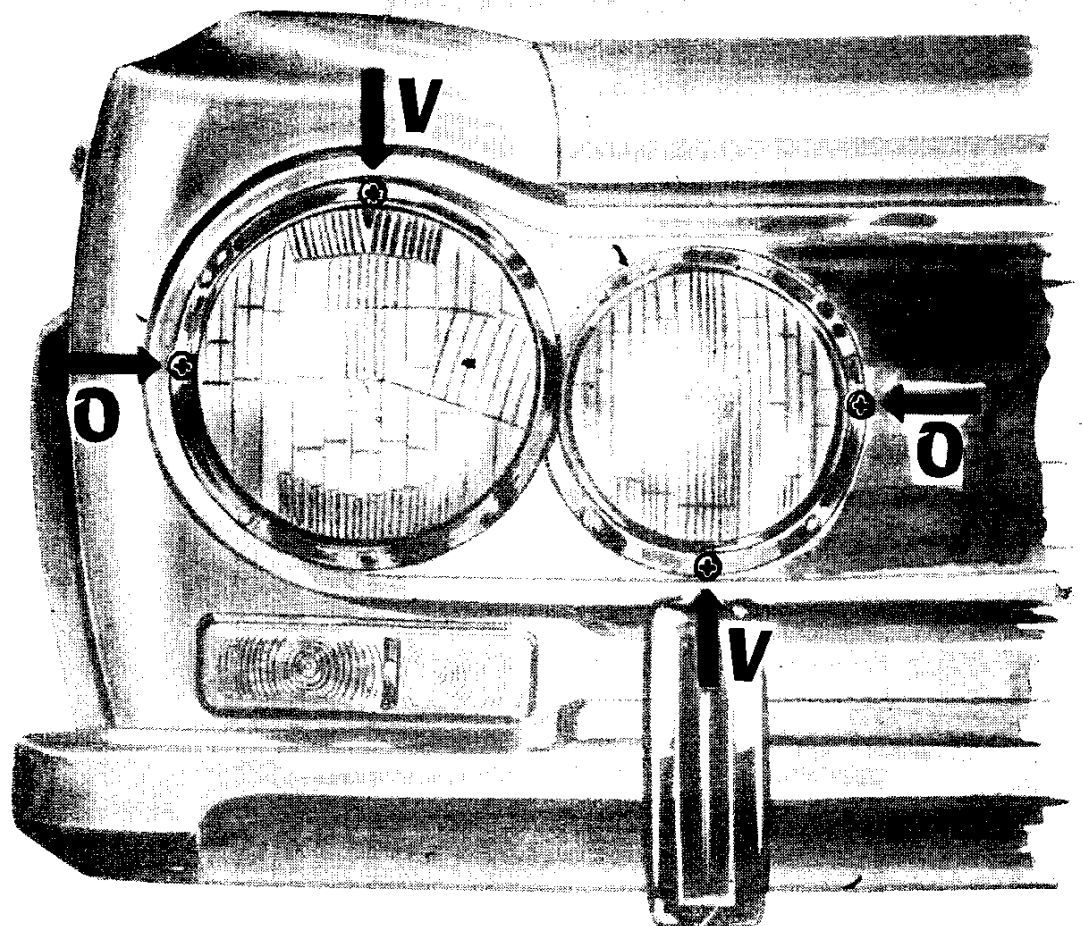
## **Orientamento proiettori**

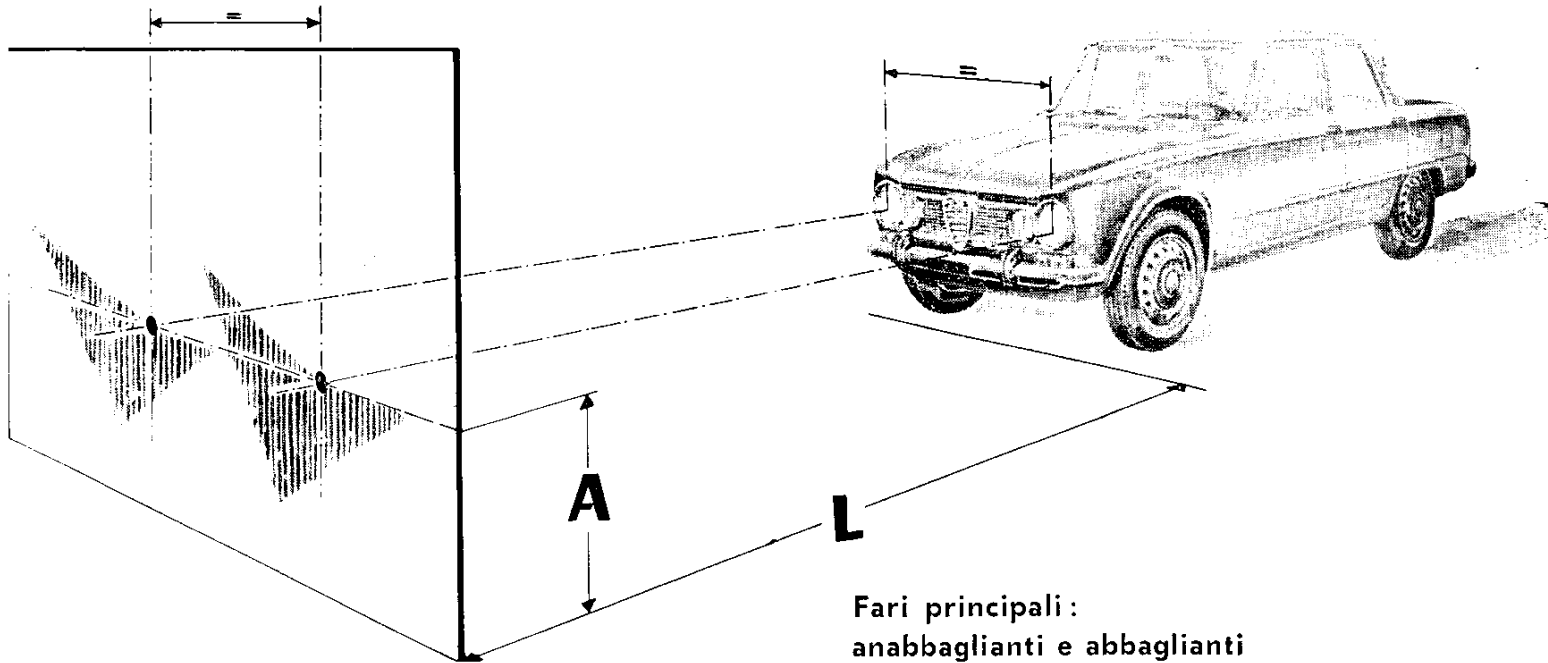
Il controllo dei proiettori deve essere eseguito a vettura scarica, su un piano orizzontale, e con uno schermo perfettamente verticale, verificando le quote indicate sulle figure a lato.

Per la correzione di eventuali errori di orientamento, smontare la mascherina ed agire opportunamente sulle viti di regolazione.

**V** - Viti regolazione orientamento verticale.

**O** - Viti regolazione orientamento orizzontale.

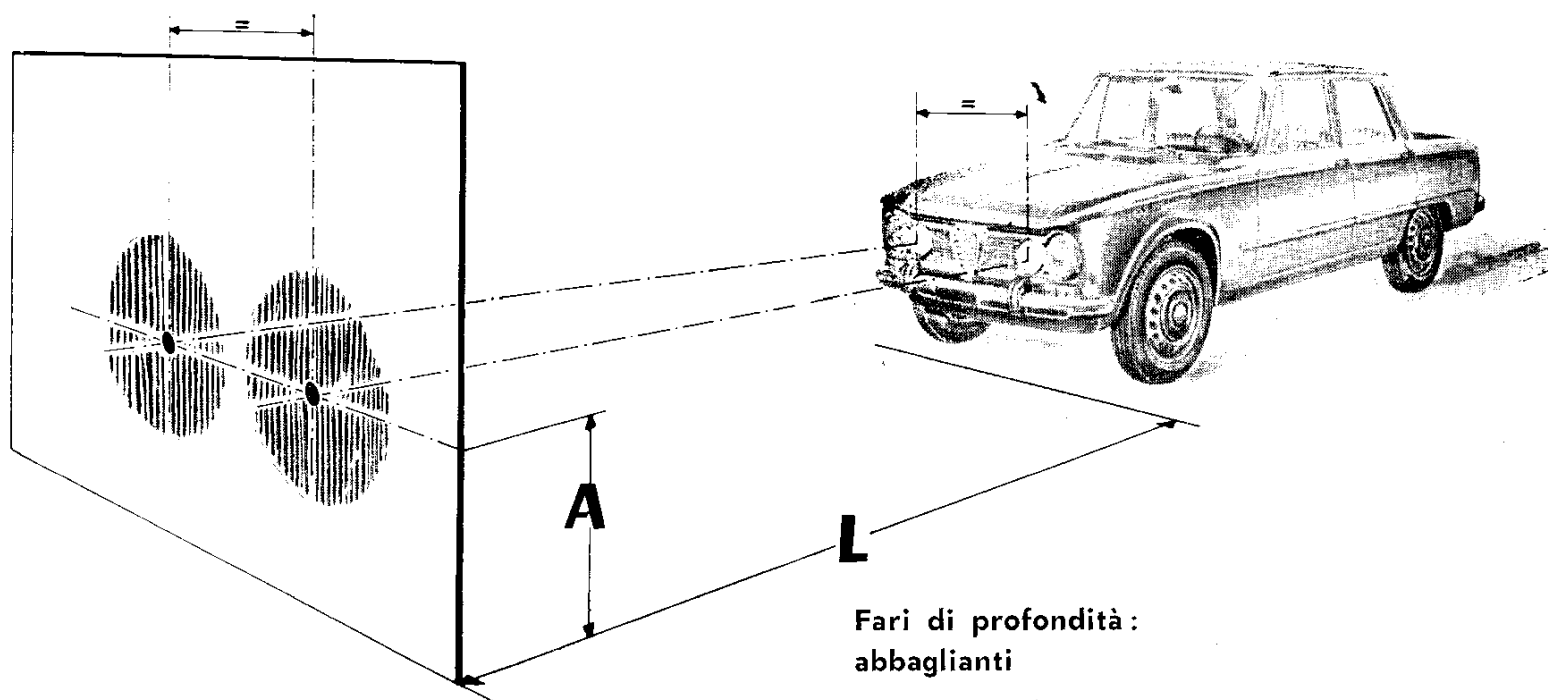




**Fari principali :  
anabbaglianti e abbaglianti**

**A = m. 0,35**

**L = m. 10**

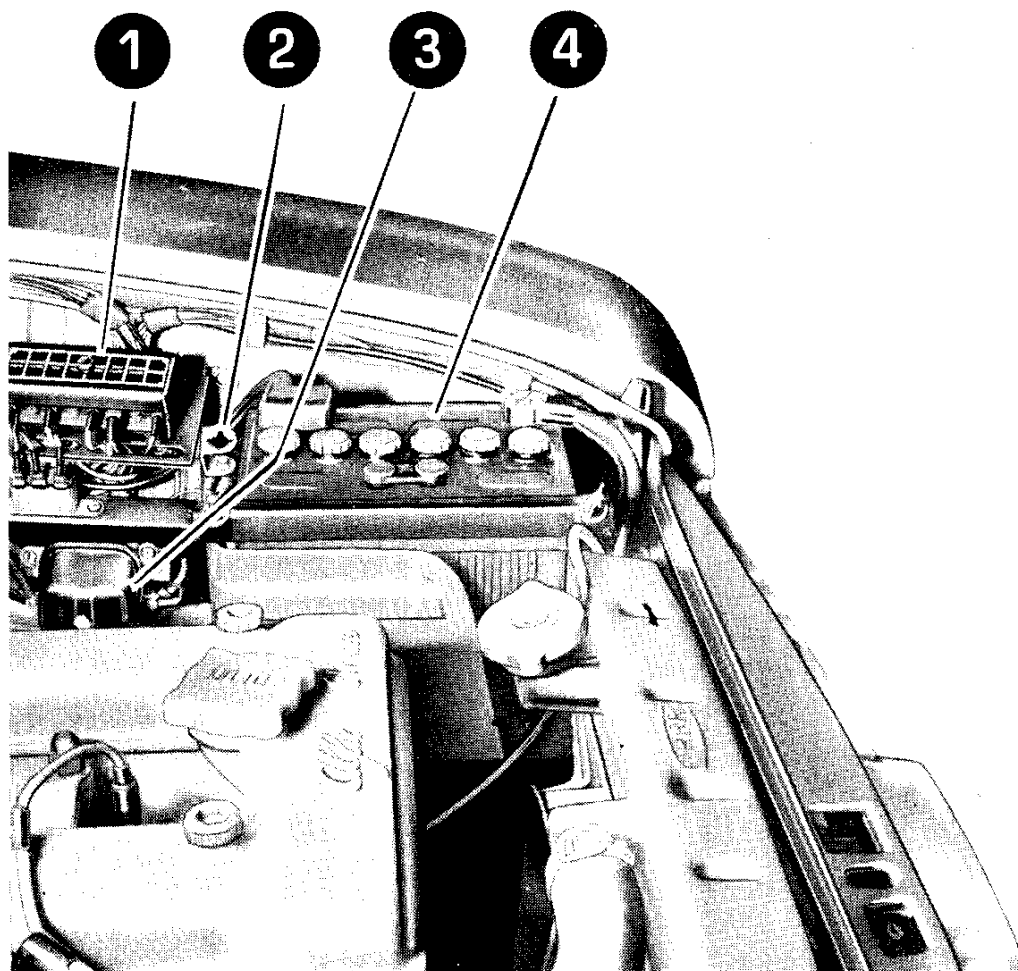


**Fari di profondità :  
abbaglianti**

**A = m. 0,32**

**L = m. 10**

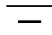
Gli apparecchi utilizzatori sono protetti da valvole fusibili sistemate in una valvoliera.

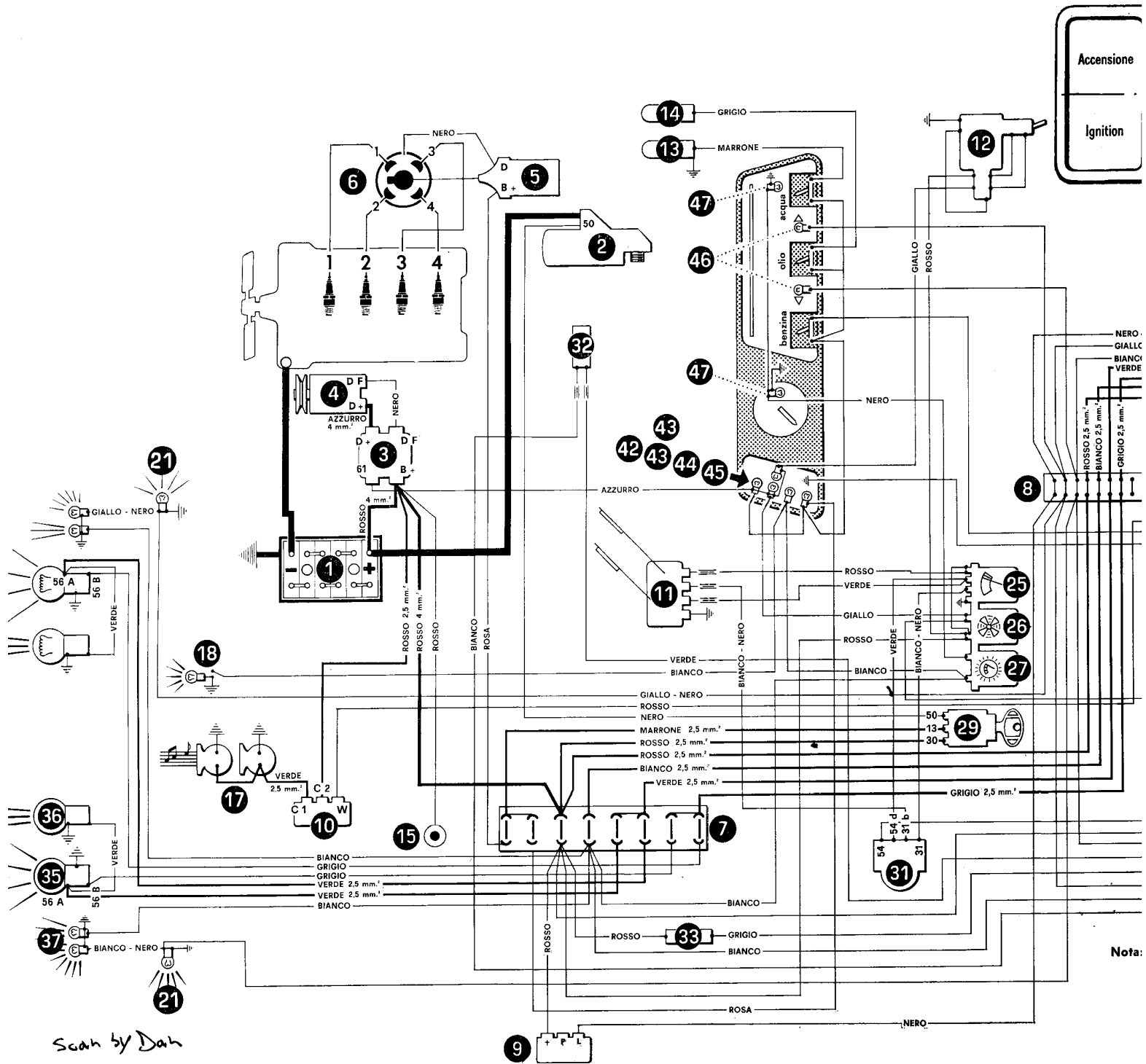


- 1 Valvoliera
- 2 Presa di corrente ausiliaria
- 3 Regolatore di tensione
- 4 Batteria

# Giulia 1600 T.I.

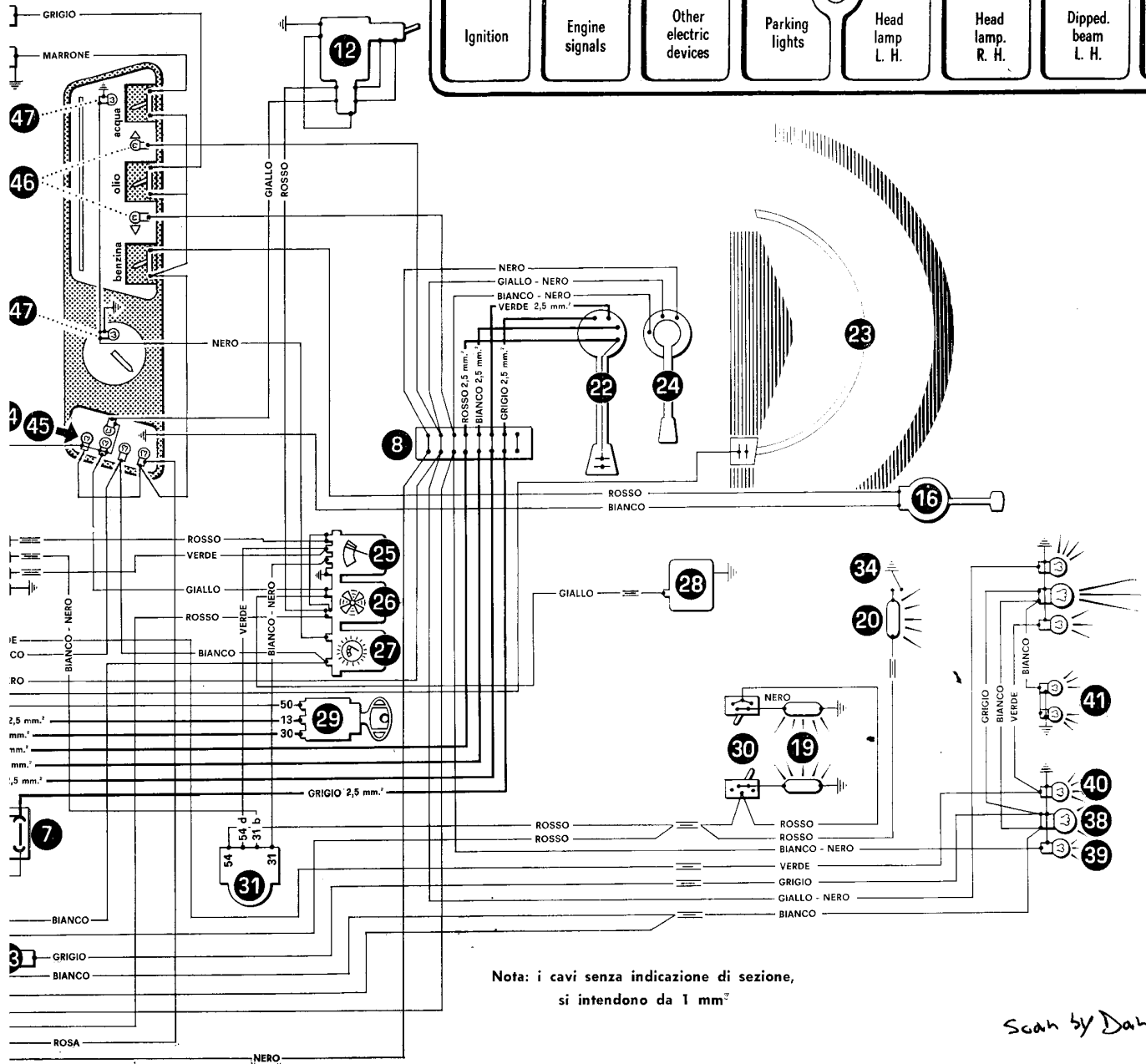
## Leggenda

- |    |  |  |   |
|----|--|--|---|
| 1  | Batteria BOSCH 40 Ah                                     | 26   | Pulsante comando elettroventilatore lunotto                           |
| 2  | Motorino avviamento BOSCH AL/EEF 0,7/12 R 11             | 27   | Pulsante luci quadro  |
| 3  | Regolatore BOSCH RS/VA 200/12 A 2                        | 28   | Sbrinatoro lunotto  |
| 4  | Dinamo BOSCH LJ/GEG 200/12/2700 R 32 mr                  | 29   | Interruttore d'accensione   |
| 5  | Bobina BOSCH TK 12 A 3                                   | 30   | Interruttori a 3 posizioni sul montante, per plafoniere               |
| 6  | Distributore BOSCH VJU 4 BR 41 mk                        | 31   | Interruttore a pedale per lavacrystalli                               |
| 7  | Valvoliera   | 32   | Interruttore per retromarcia  |
| 8  | Morsettiera  | 33   | Interruttore d'arresto  |
| 9  | Intermittenza  | 34   | Interruttore per luce baule   |
| 10 | Deviatore elettromagnetico                               | 35   | Lampadine per fari anabbaglianti/abbaglianti (40 x 45 W)              |
| 11 | Tergicristallo Marelli TGE 93 A                          | 36   | Lampadine per fari abbaglianti (45 W)                                 |
| 12 | Riscaldatore e ventilatore                               | 37   | Lampadine per fanalini anteriori posizione (5 W) e direzione (20 W)   |
| 13 | Bulbo per termometro acqua                               | 38   | Lampadine per fanalini posteriori luce posizione e arresto (5 x 20 W) |
| 14 | Capsula manometro olio                                   | 39   | Lampadine per fanalini direzione (20 W)                               |
| 15 | Presa per lampada ispezione (10 W)                       | 40   | Lampadine per fanalini retromarcia (20 W)                             |
| 16 | Indicatore di livello carburante                         | 41   | Lampadine per illuminazione targa (5 W)                               |
| 17 | Trombe   | 42   | Lampadina spia dinamo (2,5 W)   |
| 18 | Lampada vano motore (5 W)                                | 43   | Lampadine spia riscaldatore (ventilatore) (2,5 W)                     |
| 19 | Plafoniere (5 W)   | 44   | Lampadina spia inserimento luci (2,5 W)                               |
| 20 | Lampada nel baule (5 W)                                  | 45   | Lampadina spia riserva carburante (2,5 W)                             |
| 21 | Lampadine ripetitori laterali (5 W)                      | 46   | Lampadine spie indicatori direzione (2,5 W)                           |
| 22 | Interruttore comando luci di posizione, fari e lampeggio | 47   | Lampadine illuminazione quadro (2,5 W)                                |
| 23 | Avvisatore acustico                                      |  |   |
| 24 | Commutatore per indicatori direzione                     |  |   |
| 25 | Pulsante comando tergicristallo                          |  | Giunzioni   |

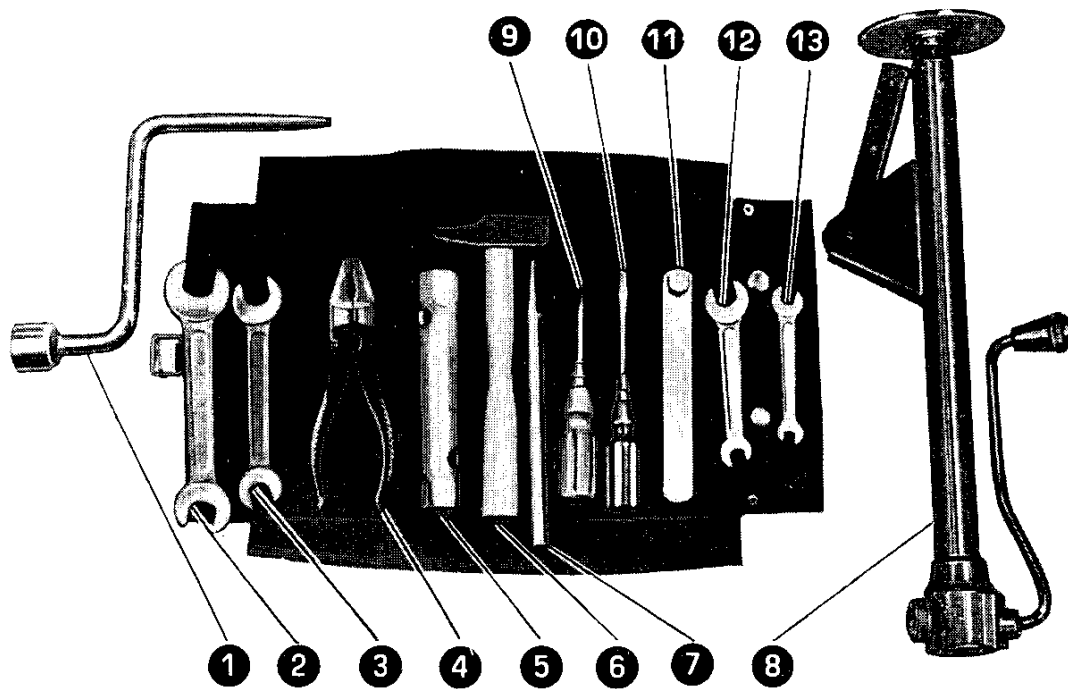


Scan by Dan

Accensione	Servizi motore	Servizi vari	Luci città	Abb. sinistro	Abb. destro	Anabb. sinistro	Anabb. destro
Ignition	Engine signals	Other electric devices	Parking lights	Head lamp L. H.	Head lamp R. H.	Dipped beam L. H.	Dipped beam R. H.





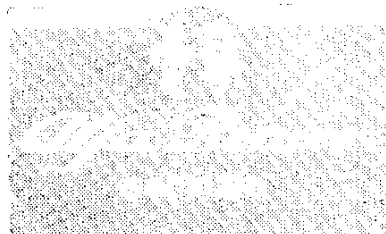


- 1 Chiave fissaggio ruote e smontaggio coppe
- 2 Chiave fissa 18-21
- 3 Chiave fissa 14-17
- 4 Pinza
- 5 Chiave a tubo per candele 19-21
- 6 Martello
- 7 Spina per chiave a tubo e punteruolo
- 8 Martinetto
- 9 Cacciavite a stella
- 10 Cacciavite
- 11 Chiave per tappi 14-17
- 12 Chiave fissa 11-15
- 13 Chiave fissa 8-10

Gli attrezzi, contenuti nell'apposita borsa, sono situati sotto la ruota di scorta nel vano bagagli. Il martinetto, invece, è alloggiato nel vano motore.

**BUONI PER  
OPERAZIONI  
GRATUITE**

## Garanzia



L'Alfa Romeo cura il funzionamento dei veicoli di propria costruzione assistendo la Clientela per mezzo dei suoi Servizi durante tutto il periodo di utilizzazione del veicolo.

La tessera di garanzia, consegnata con ogni veicolo nuovo, riporta le norme che regolano le prestazioni dei Servizi Alfa Romeo e la sostituzione dei pezzi avariati nel periodo di garanzia.

Ogni compratore di autoveicolo Alfa Romeo dispone, durante il periodo di garanzia, di due buoni per operazioni gratuite

**che dovrà utilizzare nei limiti di percorso prescritti.**

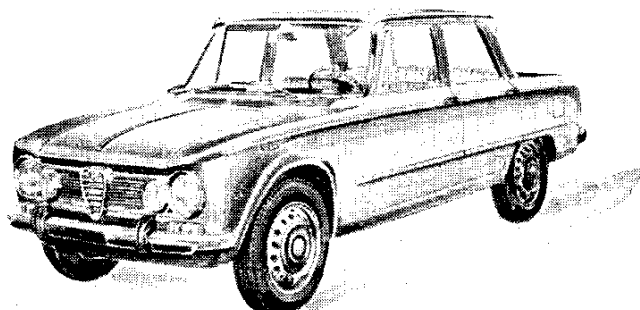
La mano d'opera per l'esecuzione delle operazioni indicate su ogni buono è gratuita, mentre sono a carico del Cliente i lubrificanti impiegati.

Per l'esecuzione di operazioni non contemplate nei buoni, e che si rendessero necessarie durante le verifiche, verranno applicate le Norme Generali di Garanzia.

I buoni vanno di preferenza utilizzati presso l'Officina dell'Ente che ha effettuato la vendita dell'autoveicolo e nelle ore normali di lavoro.

# Garanzia

## CONDIZIONI DELLA GARANZIA



Dalle « Condizioni Generali di Vendita e di uso » art. 7 :

« La Fabbrica garantisce i suoi prodotti di costruzione normale per sei mesi dalla consegna al Cliente.

« Dalla garanzia restano esclusi soltanto i pneumatici e gli accessori non essenziali, se costruiti da terzi.

« La garanzia consiste nella fornitura e sostituzione gratuita dei pezzi inservibili **per accertato difetto di materiale**; essa si attua previo esame dei difetti, o delle loro cause, esclusivamente a cura delle officine della Fabbrica, o di quelle da essa a ciò autorizzate, e presso di esse.

« Le spese di eventuali sopraluoghi concessi dal venditore, vanno a carico del compratore.

**« Eventuali ritardi non danno diritto al compratore al risarcimento dei danni, nè a proroga del diritto di garanzia.**

« La garanzia viene a cessare di diritto :

se i prodotti vengono usati in modo non conforme alle indicazioni della Casa ;

se essi vengono modificati, riparati o smontati, anche in parte, fuori dalle Officine della Fabbrica o da quelle da essa autorizzate ;

se sugli autotelai vengono montate carrozzerie di terzi che non siano state preventivamente approvate dalla Fabbrica.

**« In nessuno dei casi previsti dal presente articolo il compratore può pretendere la risoluzione del contratto o un risarcimento dei danni ».**

**ALFA ROMEO** - Via Gattamelata, 45 - MILANO

DIASS - Pubblic. N. 835 - 1/1963 (20000) R1



**alfa romeo - milano**

This document was downloaded free from

[www.iw1axr.eu/carmanual.htm](http://www.iw1axr.eu/carmanual.htm)

Questo documento è stato scaricato gratuitamente da

[www.iw1axr.eu/auto.htm](http://www.iw1axr.eu/auto.htm)