

arrivano

**USO
e manutenzione**



ATTENZIONE!

I gas di scarico, anche se inodori ed invisibili, sono altamente tossici. Non fare mai funzionare il motore in un locale chiuso.

CHIAVI

È consigliabile prendere nota della sigla e del numero impressi sulle chiavi, allo scopo di ottenerne rapidamente un duplicato, nel caso di smarrimento.

RIFORMIMENTI

Carburante - 98 ÷ 100 N.O./R.M.	38 litri
compresa una riserva di circa	6 litri
Olio	
solo coppa	4,5 litri
filtro	0,5 litri
totale	5 litri
N.B. - Ripristino livello da MIN a MAX dell'astina:	1 litro
Acqua - compreso riscaldatore	3,8 litri

PNEUMATICI

Tipo	Pressioni di gonfiamento			
	Impiego normale/medio carico		Impiego autostrad./pieno carico	
	Anteriori	Posteriori	Anteriori	Posteriori
155/70 SR 12	1,9 kg/cm ²	1,8 kg/cm ²	2,1 kg/cm ²	2 kg/cm ²



INNOCENTI

mile

**uso e
manutenzione**

INTRODUZIONE

Egregio Cliente

Siamo sicuri che la fiducia da Voi dimostrata nel nostro marchio sarà ben ripagata con un lungo e confortevole servizio.

Questo libretto Vi agevolerà la conoscenza della Vostra nuova vettura e Vi aiuterà ad effettuare una completa e razionale manutenzione così da garantire le migliori condizioni per l'impiego nel tempo.

L'organizzazione Innocenti con la vasta rete di stazioni di servizio in Italia e all'estero tramite la British Leyland, è a Vostra completa disposizione. Vi invitiamo a rivolgerVi ad essa immancabilmente nel periodo di garanzia della Vostra nuova vettura e fiduciosamente in caso di ulteriori necessità.

Vi rammentiamo che il buon esito di un servizio si ottiene con l'impiego di manodopera qualificata e di materiali originali. Nel Vostro interesse quindi non dimenticate di pretendere solo ed esclusivamente i RICAMBI ORIGINALI.

Con ciò prolungherete la vita della Vostra vettura e CONSERVERETE IL DIRITTO ALLA GARANZIA.

Vi siamo grati per la preferenza accordataci e Vi preghiamo di informarci su qualsiasi eventuale carenza di servizio incontrerete nell'ambito della nostra rete assistenziale.

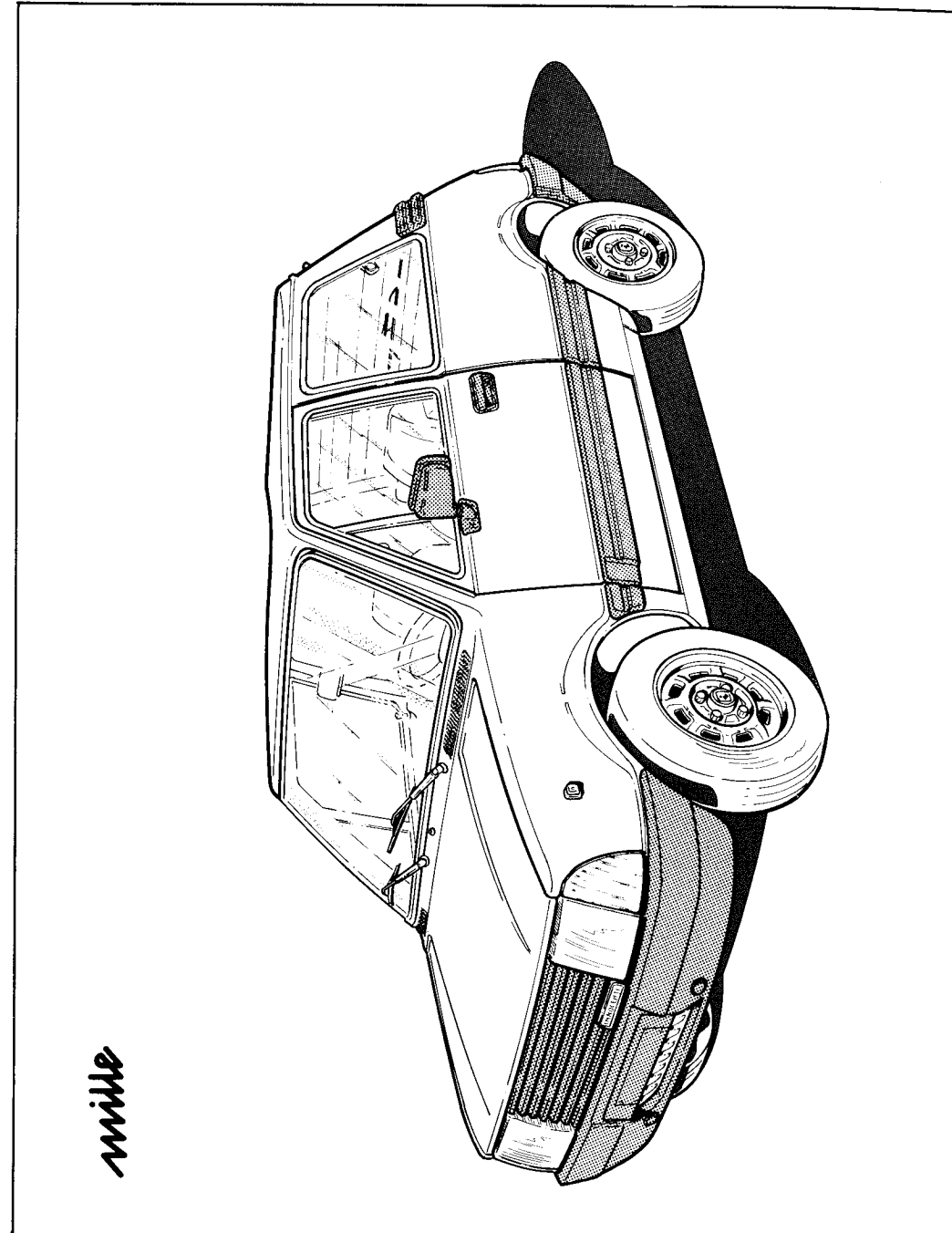
Con stima

INNOCENTI COMMERCIALE S.p.A.
Servizio Assistenza

AVVERTENZE

Questo libretto è stato compilato come guida all'uso e alla manutenzione delle vetture  **INNOCENTI** MILLE.

I dati riguardanti caratteristiche, consumi, velocità, potenza e pesi, sono indicativi. La Casa si riserva il diritto di apportare varianti alle caratteristiche citate nel presente libretto, senza impegno di darne comunicazione.



CONSIGLI PER RIDURRE I CONSUMI DI CARBURANTE

Le vetture INNOCENTI sono state progettate per offrire ottime prestazioni pur con una grande economicità di esercizio. In questi tempi di crisi energetica però, è dovere di ciascuno di noi tenere presente che una buona manutenzione ed una buona condotta di guida su strada possono ulteriormente migliorare detta economicità ed anche prolungare la vita delle vetture stesse. A tale scopo ci permettiamo suggerire al Cliente i consigli seguenti, premettendo che la fretta ed una guida non tranquilla sono le peggiori nemiche dei consumi contenuti.

1. Fare controllare periodicamente da Officine abilitate, che:
 - Quando il motore funziona non vi siano perdite anche minime di carburante dalle tubazioni o dal carburatore.
 - La compressione dei cilindri e la tenuta delle valvole distribuzione siano efficienti; il gioco delle punterie sia quello prescritto.
 - Gli organi di accensione e quelli della carburazione siano perfettamente messi a punto ed efficienti. In particolar modo controllare personalmente:
 - i cavi delle candele e quelli della bobina; le candele e l'apertura dei loro elettrodi;
 - il livello dell'olio nell'ammortizzatore del carburatore; la pulizia della cartuccia del filtro aria e l'orientamento estate-inverno di quest'ultimo in funzione della temperatura ambientale;
 - che il minimo non sia troppo alto.
2. Disinserire il dispositivo di avviamento a freddo appena il motore ha raggiunto una temperatura sufficiente a permettere un dolce e regolare funzionamento senza l'ausilio della miscela ricca.
3. Evitare di fare funzionare il motore in folle ed al minimo durante le soste prolungate.
4. Innestare la marcia più adatta a mantenere il regime del motore fra 2000-4500 giri/minuto pari, in presa diretta, a circa il 35%-75% della velocità massima raggiungibile dalla vettura.

5. Durante la guida procedere nel modo più tranquillo, viaggiare il più possibile a velocità costante ed evitare accelerate brusche e frenate violente per ottenere oltre ad un minor consumo di carburante, di olio, dei pneumatici e dei freni, una maggiore durata del motore.

6. Non fare mai funzionare il motore senza valvola termostatica poiché una circolazione non regolata del liquido refrigerante nel radiatore, specialmente all'inizio del funzionamento, provocherebbe un forte ritardo nel riscaldamento del motore stesso ed un prolungato uso di miscela arricchita tramite il dispositivo di avviamento a freddo. Inoltre il motore non raggiungerebbe mai l'optimum della temperatura atto ad ottenere il rendimento termico migliore.

7. Tenere puliti esternamente il radiatore dell'olio, se montato, e quello del circuito di raffreddamento. Controllare il livello dell'olio nella coppa e quello del liquido refrigerante, la tensione della cinghia trascinamento della pompa circolazione per evitare che insufficienze siano causa di surriscaldamenti e conseguente aumento dei consumi.

8. Usare sempre il tipo di olio prescritto, sostituendolo alle scadenze raccomandate, ed un carburante di buona marca avente 98 - 100 ottani.

9. Controllare che i pneumatici siano gonfiati alla pressione prevista per le condizioni di uso della vettura e, in caso di sostituzioni assicurarsi che siano delle misure prescritte.

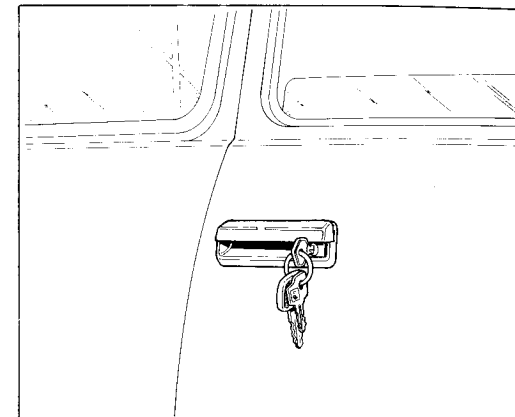
10. Assicurarsi che la distribuzione dei carichi sia regolare; se possibile evitare il trasporto di oggetti ingombranti sul tetto della vettura e non lasciare il portabagagli montato se non è necessario.

NORME D'IMPIEGO

CHIAVI

La vettura è dotata di tre differenti chiavi che vengono fornite in duplice esemplare e servono:

- una reversibile per bloccasterzo ed interruttore di accensione e avviamento
- una per le due porte laterali
- una reversibile per il tappo del bocchettone di rifornimento carburante.



PORTE LATERALI

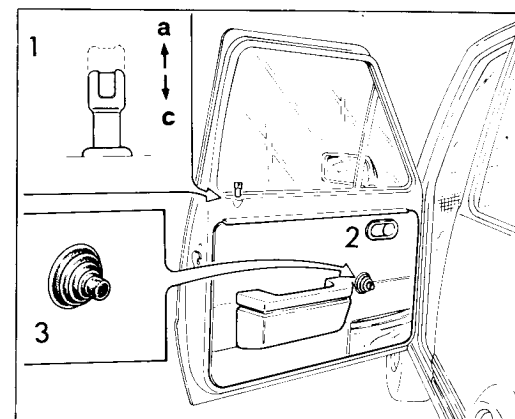
Le serrature possono essere chiuse o aperte nei modi seguenti:

Dall'esterno, per chiudere, usare la sola chiave - per aprire, usare la chiave e sollevare la maniglia.

Dall'interno, per bloccare in sicurezza le porte, premere sul pulsante 1 portandolo nella posizione **c** (chiuso).

Per aprire, agire sulla leva 2 che sblocca il pulsante di sicurezza.

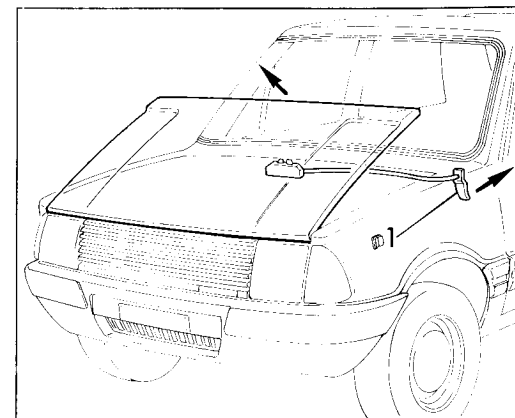
- 1 - Dispositivo di sicurezza (a = aperto; c = chiuso)
- 2 - Maniglia apertura porta
- 3 - Comando orientamento retrovisore esterno

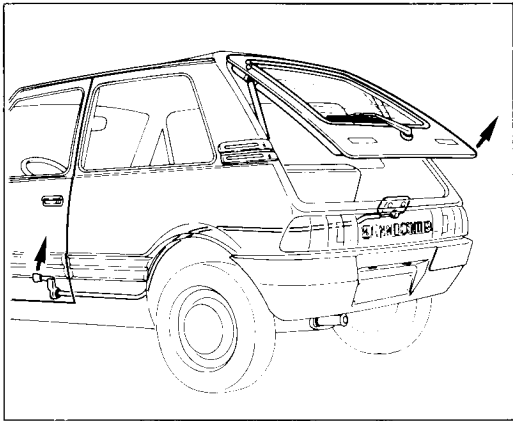


COFANO MOTORE

Per aprire, tirare a fondo la leva 1 posta sotto l'estremità sinistra del cruscotto e sollevare completamente il coperchio del cofano.

Per chiudere, abbassare il coperchio esercitando una pressione per consentire l'aggancio del chiavistello.





PORTA POSTERIORE

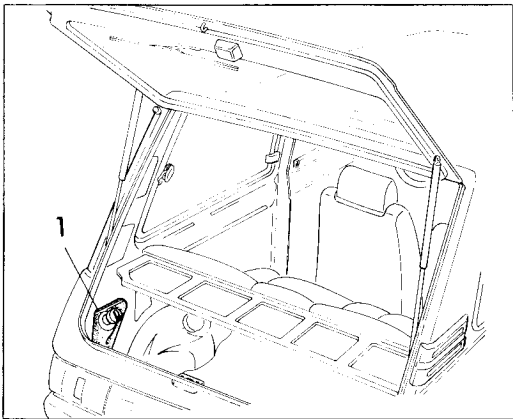
L'apertura è comandata dall'interno a mezzo di una leva situata sul longherone sinistro presso il sedile del posto di guida.

N.B. - È importante non confondere questa leva con quella di posizionamento del sedile, per evitare di aprire inavvertitamente la porta posteriore.

Il sollevamento della porta è facilitato da elementi bilanciatori elastico-pneumatici.

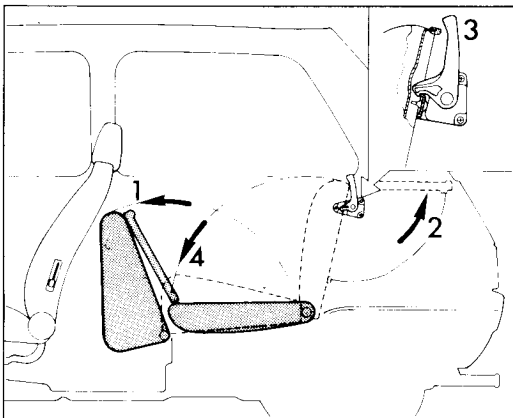
La chiusura è a scatto, analogamente al coperchio del cofano anteriore.

Sollevando il tappeto in gomma del vano bagagli si accede alla ruota di scorta alloggiata in un pozzetto e protetta da apposito coperchio, mentre martinetto e borsa attrezzi si trovano sulla sinistra, fermati da un anello elastico.



SERBATOIO LIQUIDO LAVALUNOTTO

Nel vano ricavato nello scatolato del montante posteriore sinistro sono alloggiati il serbatoio 1 e la pompa elettrica del liquido lavalunotto.



PIANO DI CARICO POSTERIORE

In caso di necessità, sedile e schienale posteriori possono essere ribaltati allo scopo di disporre di un vasto piano di carico.

Procedere come segue:

- ribaltare in avanti il sedile fin contro gli schienali dei posti anteriori (**freccia 1**)
- sollevare leggermente il ripiano porta oggetti 2 previa apertura della porta posteriore, per liberarlo dai supporti di estremità, prima di abbassare lo schienale.
- disimpegnare i ganci 3 ed abbassare lo schienale nella posizione occupata in precedenza dal sedile (**freccia 4**).

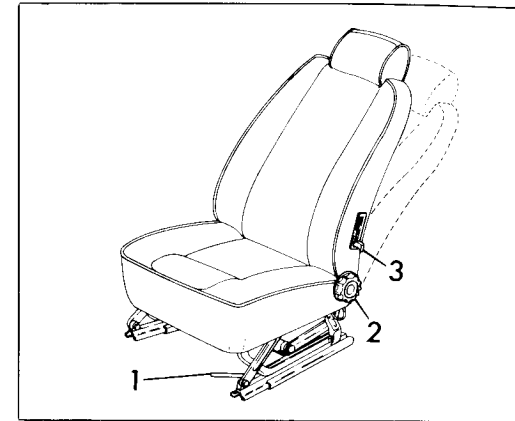
SEDILI ANTERIORI

Possono essere regolati avanti o indietro spostando lateralmente oppure sollevando la levetta 1 che, rilasciata, blocca il sedile nella posizione prescelta.

Ruotando la manopola 2 si possono ottenere diverse inclinazioni degli schienali.

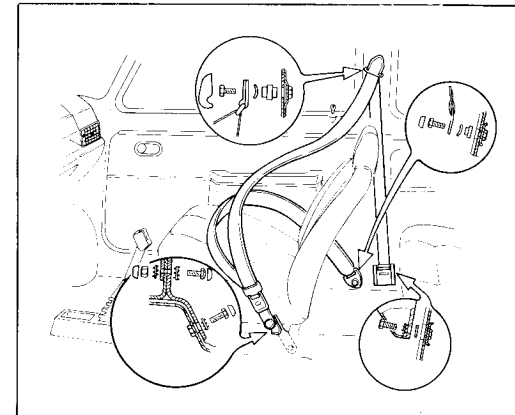
La leva 3 deve essere sganciata per ribaltare in avanti i sedili e consentire l'accesso ai posti posteriori mentre, se agganciata, funziona da sicurezza antiribaltamento dei sedili stessi.

I due sedili sono dotati di poggiatesta regolabili in altezza su aste provviste di tacche.



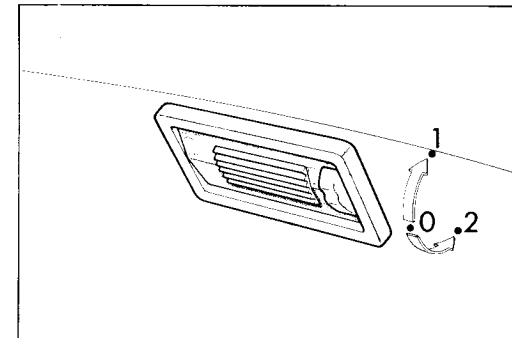
CINTURE DI SICUREZZA

Gli attacchi delle cinture di sicurezza sono predisposti sui montanti centrali e sui longheroni inferiori della scocca, come indicato nello schema a fianco.



ILLUMINAZIONE INTERNO VETTURA

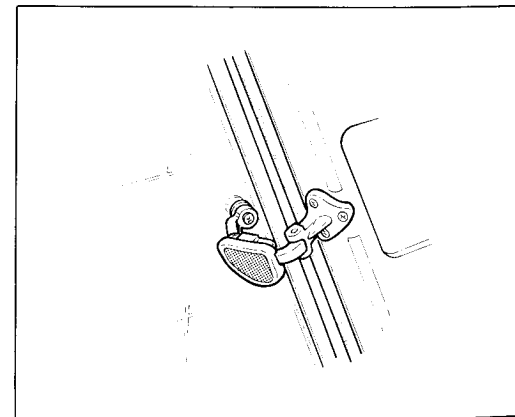
La plafoniera è dotata di interruttore a tre posizioni:



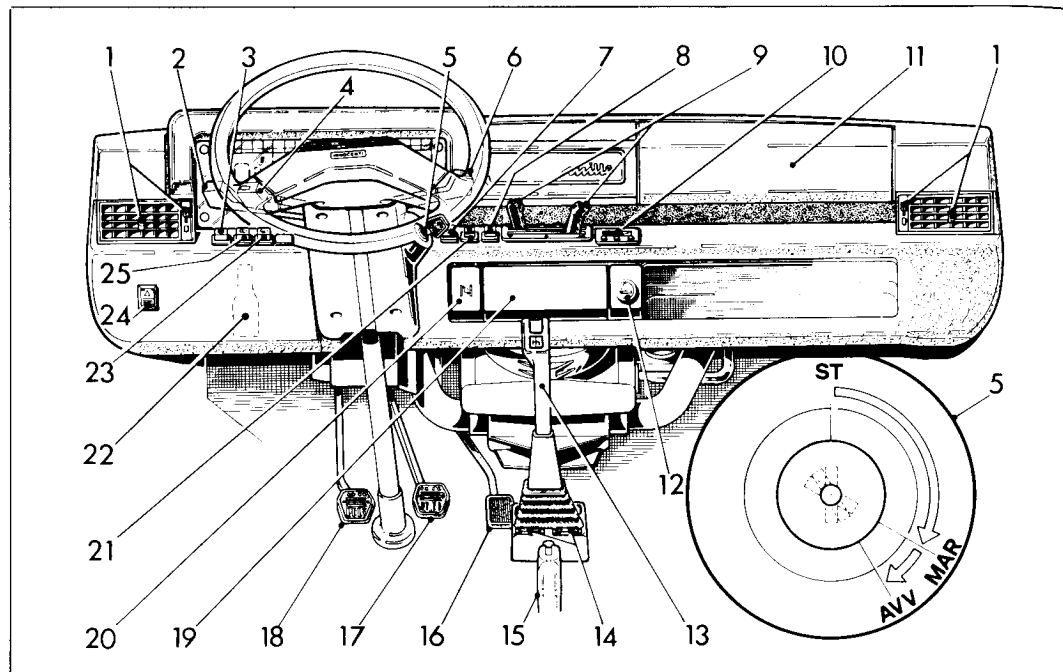
- 1 - Si accende aprendo una o entrambe le portiere.
- 0 - Rimane spenta anche con portiere aperte.
- 2 - Si accende anche con portiere chiuse.

DEFLETTORI POSTERIORI

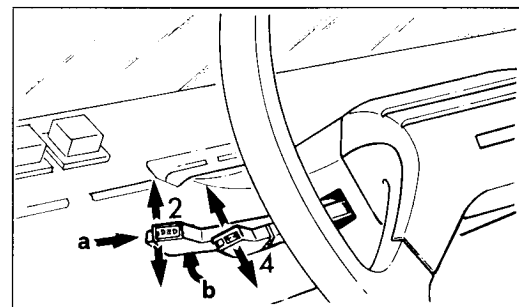
Sono incernierati anteriormente e l'apertura è regolabile mediante un apposito gancio a ginocchiera che funziona anche da blocco per la chiusura.



COMANDI E LORO USO



- 1 - **Diffusori aerazione interno vettura** - Vedere a pag. 14.
- 2 - **Levetta luci esterne ed avvisatore acustico** - Durante la marcia, previo azionamento del commutatore 7 al primo scatto (spia verde) e spostando detta levetta secondo le frecce, si ottiene:
in alto = luci di posizione e targa
al centro = luci anabbaglianti - Azionando anche l'interruttore 21 si accende il retronebbia.
in basso = luci abbaglianti (oltre alla spia verde si accende anche quella azzurra).



- a = segnali con avvisatore acustico (premere il pulsante in testa alla leva)
- b = lampeggio con luci abbaglianti, azionando elasticamente la leva verso il volante.
- 3 - **Pulsante comando pompa elettrica lavavetro**
- 4 - **Levetta indicatori direzione** - Spostarla in alto per svolta a destra, in basso per svolta a sinistra. Essa torna automaticamente al centro riportando il volante in posizione di marcia rettilinea.
- 5 - **Bloccetto a chiave per bloccasterzo, accensione, avviamento** - La chiave è a doppio profilo simmetrico e perciò ad inserimento reversibile. Essa può assumere le seguenti posizioni (vedi figura):
ST - Bloccasterzo inserito - Sfilare la chiave e ruotare il volante sino allo scatto di blocco. Con commutatore 7 al secondo scatto si accendono le luci di città per lo stazionamento notturno; accensione non inserita; azionabili i servizi

che non sono sotto chiave: emergenza, ventola radiatore, luci arresto, plafoniera, avvisatore acustico, accendisigari, orologio, autoradio.

MAR - Accensione inserita - Chiave non sfilabile - Tutti i circuiti sono sotto tensione salvo quello del motorino d'avviamento. **Con motore non funzionante** (spia pressione olio e spia insufficiente tensione carica accese) non mantenere la chiave in questa posizione per evitare inutile scarica della batteria e danni alla bobina.

AVV - Avviamento - Chiave non sfilabile - Si aziona il motorino di avviamento. Lasciata, la chiave torna automaticamente nella precedente posizione MAR. Se il motore non si avvia, per ripetere l'operazione riportare prima la chiave in posizione ST.

- 6 - **Levetta comando tergicristallo** - Spostandola in basso, con chiave in MAR, il tergicristallo entra in funzione. Con un ulteriore spostamento in basso, il tergicristallo funziona a maggiore velocità - Sollevandola verso il volante si ottiene un getto di liquido detergente sul parabrezza. Non azionare il tergi con cristallo asciutto.
- 7 - **Commutatore luci esterne** - Nella sua posizione di riposo tutte le luci sono spente - Al primo scatto, se la chiave accensione è in MAR, si accendono le luci di posizione e targa e si possono accendere proiettori e retronebbia - Al secondo scatto, con chiave disinserita (ST), si accendono luci di posizione e targa qualora si voglia lasciare intenzionalmente la vettura in sosta con le luci stazionamento accese.
- 8 - **Interruttore dell'elettroventilatore abitacolo** - Tre posizioni: fermo, alta e bassa velocità.
- 9 - **Comandi ventilazione e riscaldamento** - Vedere pag. 14.
- 10 - **Orologio digitale** - Vedere pag. 12.
- 11 - **Vano portaguanti**, dotato di coperchio.
- 12 - **Accendisigari** - Con sede illuminata - Pasticcia fusibile antincendio - Per azionarlo, premerlo a fondo e, quando ritorna automaticamente in posizione, estrarlo, usarlo e rimetterlo in sede.

13 - Leva comando del cambio - La posizione di innesto delle varie marce è indicata sul pomolo. Per innestare la "retromarcia", dalla posizione di "folle" sollevare la leva e spingerla verso destra, a fondo corsa, fino a vincere la resistenza elastica che si oppone al movimento, indi tirare la leva all'indietro per completare l'innesto. In questa posizione, con chiave accensione in MAR si accende, posteriormente, la luce bianca destra di retromarcia.

14 - Comandi alzacrystalli elettrici destro e sinistro - I motorini sono protetti da interruttori termici di fine corsa. Se i cristalli sono già a fine corsa, non continuare l'azione sui comandi per evitare inutile sovraccarico ai suddetti interruttori.

15 - Leva freno di stazionamento e soccorso - Per azionarla, tirarla verso l'alto (spia rossa). Per sbloccarla, tirare ancora leggermente verso l'alto premendo il pulsante di testa e riportarla completamente in basso. Il freno, oltre che per il bloccaggio della vettura durante le soste, può essere usato in ausilio al freno di servizio nei casi di emergenza.

16 - Pedale acceleratore

17 - Pedale freno di servizio - Oltre a comandare oleodinamicamente la frenatura sulle quattro ruote, determina anche l'accensione delle luci di arresto.

18 - Pedale della frizione - Non viaggiare con il piede appoggiato sul pedale perché, così facendo, si provoca una rapida usura del disco e di altri organi della frizione.

19 - Posacenere - Dotato di illuminazione può essere rimosso premendo su apposita molletta di ritegno.

20 - Comando dispositivo di avviamento (starter) - Del tipo a leva - Per facilitare l'avviamento a freddo, sollevare inferiormente la levetta di quanto basta per consentire un regolare funzionamento del motore. Riportare la levetta nella sua posizione primitiva non appena il motore può mantenere da solo il regime minimo - Nel primo tratto della sua corsa, il dispositivo agisce come acceleratore di mano, mentre nel tratto successivo d

luogo ad arricchimento progressivo della miscela aria-benzina.

- 21 - **Interruttore luce rossa posteriore sinistra (retronebbia)** - Con chiave in MAR leva 2 al centro e commutatore 7 al primo scatto, accende assieme agli anabbaglianti anche la luce retronebbia.
- 22 - **Leva per apertura cofano motore**
- 23 - **Interruttore lunotto termico** - Azionarlo quanto basta per sbrinare e disappannare il lunotto (spia arancione).

24 - **Interruttore emergenza** - Con spia rossa incorporata - Azionato in caso di sosta forzata, fa lampeggiare contemporaneamente le luci di direzione di ambo i lati.

25 - **Interruttore del tergicristallo**

N.B. Di fianco all'interruttore 23 è previsto l'alloggiamento dotato di cavo elettrico per un eventuale interruttore fari antinebbia (optional) - È previsto un alloggiamento predisposto per il montaggio di una autoradio o di un riproduttore stereo.

5 - **Spia minima pressione olio (rossa)** - Deve spegnersi subito dopo avere avviato il motore per indicare che l'olio lubrificante è entrato in circolazione. Nel caso si accenda durante la marcia, arrestare immediatamente il motore e verificare il livello dell'olio mediante l'apposita astina, rabbocciando se necessario. Persistendo in detto inconveniente, farne ricercare le cause da una Officina Autorizzata.

Non marciare assolutamente con spia pressione olio accesa.

- 6 - **Spia accensione lunotto termico (arancione)**
- 7 - **Tachimetro** - È tarato in km/h e comprende anche un contachilometri totalizzatore ed uno parziale
- 8 - **Pulsante azzeratore del contachilometri parziale** 9 - L'azzeramento è istantaneo premendo sul pulsante

9 - **Contachilometri parziale** - Si azzerava con il pulsante 8.

10 - **Spia luci posizione (verde)**

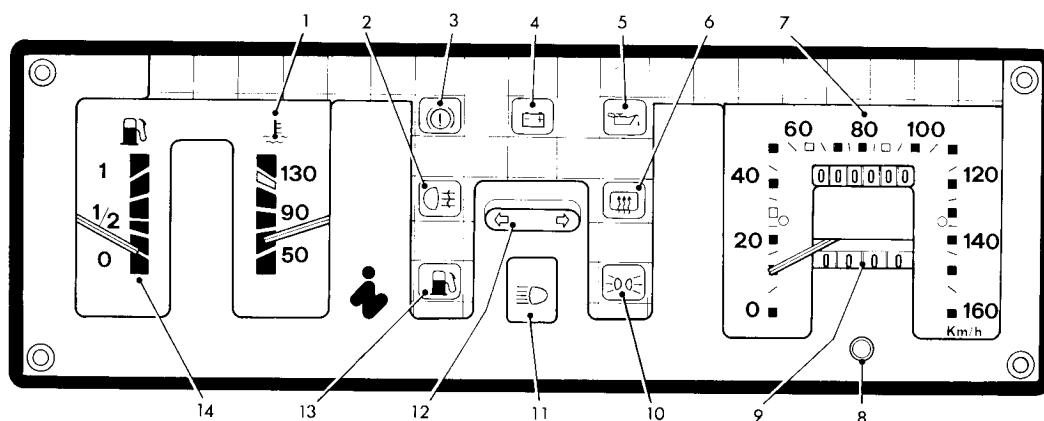
11 - **Spia proiettori abbaglianti (azzurra)**

12 - **Spia indicatori direzione (verde)** - Quando sono in funzione gli indicatori di destra o di sinistra, o è inserita l'emergenza, la spia si accende con lampeggio intermittente di colore verde mentre il dispositivo apposito emette un ticchettio udibile.

13 - **Spia riserva carburante (arancione)** - La sua accensione indica che nel serbatoio rimangono circa 6 litri di carburante.

14 - **Strumento indicatore livello carburante nel serbatoio.**

STRUMENTI ED INDICATORI LUMINOSI



- 1 - **Termometro acqua** - Il valore massimo della temperatura corrisponde alla zona rossa del quadrante. Se la lancetta entra in detta zona, occorre verificare il livello dell'acqua nel circuito raffreddamento e rabbocciare se necessario, usando le precauzioni descritte a pag. 23. Controllare anche la tensione della cinghia e la tenuta dei vari manicotti in gomma.
- 2 - **Spia fanale retronebbia (arancione)**
- 3 - **Spia freni (rossa)** - Funziona con accensione inserita e segnala quando è tirato il freno a mano - Inoltre, qualora dovesse accendersi premendo il pedale dei freni, oppure rimanere accesa quando il freno a mano è disinnestato, indicherà perdita

di pressione in uno dei due circuiti frenanti oleodinamici; in tal caso la frenata resterà efficiente su due sole ruote.

- 4 - **Spia insufficiente tensione carica batteria (rossa)** - Deve accendersi inserendo l'accensione a chiave e può rimanere accesa con motore funzionante al minimo - Deve spegnersi appena si accelera e restare spenta durante la marcia. L'eventuale accensione durante la marcia indica che la tensione non basta per caricare la batteria. Arrestare il motore e controllare che la cinghia sia tesa quanto basta ad azionare il generatore di corrente prima di rivolgersi ad una Officina Autorizzata per eventuali controlli.

OROLOGIO DIGITALE

GENERALITÀ

L'orologio, del tipo digitale con cronografo che può essere utilizzato anche come contatore, è dotato di un visualizzatore LED a quattro cifre e due spie luminose. Tre pulsanti servono a selezionare le varie funzioni di cui l'apparecchio è capace.

Se usato come orologio visualizza ORE e MINUTI oppure MINUTI e SECONDI. La spia centrale lampeggia.

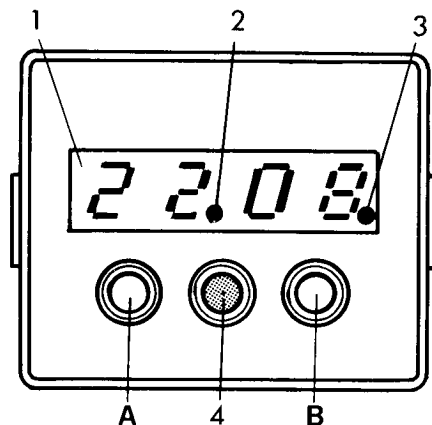
Se usato come cronografo può visualizzare MINUTI e SECONDI, SECONDI e DECIMI oppure ORE E MINUTI. La spia destra lampeggia durante il conteggio e rimane accesa in permanenza all'arresto del cronometraggio.

Con chiave accensione non inserita, l'orologio, ed il cronografo continuano il conteggio ma i visualizzatori sono spenti per evitare un inutile consumo della batteria. Se però si preme il pulsante centrale (Rosso) appare **soltanto l'ORA REALE visualizzata in ORE e MINUTI**.

Con chiave accensione inserita in MAR il visualizzatore rimane acceso in permanenza ed è possibile selezionare tutte le funzioni dell'apparecchio. La luminosità del visualizzatore **si attenua** se si accendono le luci di posizione.

Se fosse mancata l'alimentazione elettrica il visualizzatore si presenterà azzerato e lampeggiante per segnalare che l'orologio deve essere messo a punto.

In questo caso, se necessario, fare controllare la linea di alimentazione, i fusibili ed i morsetti della batteria.

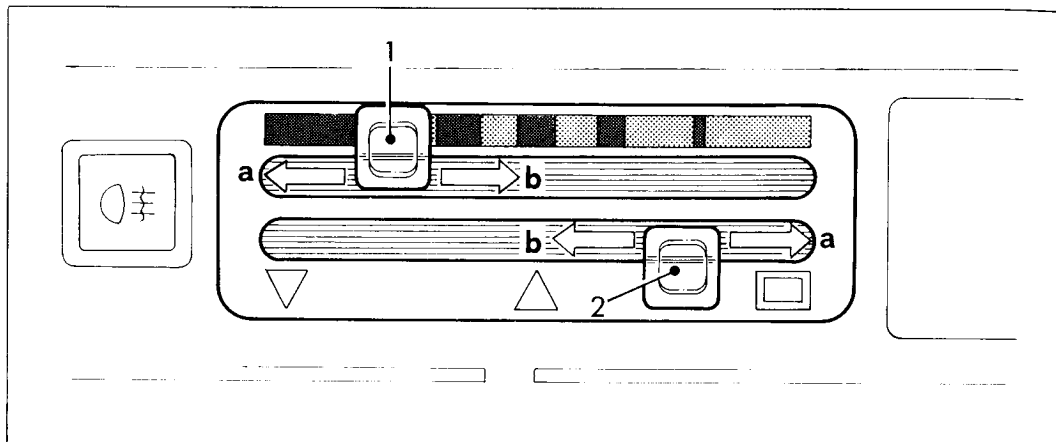


1. Visualizzatore a cifre LED
2. Spia LED lampeggiante quando l'apparecchio funziona come orologio
3. Spia LED del cronografo:
 - se lampeggia, il cronografo è in conteggio
 - se è accesa in permanenza, il cronografo è in STOP
- 4, A, B. Pulsanti selezionatori

OROLOGIO - Funzioni realizzabili:		Pulsante da premere		
		A	Rosso	B
Con chiave accensione inserita:				
Sequenza	1. Messa a punto dell'ORA REALE:			
	Richiamo cifre ORE - Se i visualizzatori lampeggiano perché è mancata la corrente, premere due volte. Correzione dell'ORA - Fare scorrere le cifre sino all'ora voluta	●		●
	Richiamo cifre MINUTI			●
	Correzione dei MINUTI - Fare scorrere le cifre sino a fare coincidere i minuti con quelli del segnale orario campione (radio, TV, o similari) previsto.	●		
	Richiamo cifre SECONDI			●
	Sincronizzazione SECONDI - Tenere premuto A e rilasciarlo appena il segnale orario previsto coincide con le ore e minuti prima richiamati nel visualizzatore - Con questa operazione i secondi verranno rimessi a zero e l'orologio rimarrà perfettamente sincronizzato.	●		
	Letture ORA REALE			●
	2. Passaggio da ORA REALE a MINUTI e SECONDI e viceversa	●		
Con chiave accensione non inserita - Il visualizzatore è spento ma il conteggio continua.				
	3. Lettura ORA REALE		●	

CRONOGRIFO - CONTA ORE - Funzioni realizzabili:		Pulsante da premere		
		A	Rosso	B
Con chiave accensione inserita:				
1. Commutazione da orologio a cronografo e viceversa				
Sequenza	2. Cronometraggio:		●	
	Azzeramento - Premere contemporaneamente A e B Avvio conteggio - Stop e viceversa - Al primo impulso il conteggio si avvia in MINUTI e SECONDI. Al secondo impulso il conteggio si ferma per riprendere appena si ripreme B .	●	—————	●
	Letture tempo cronometrato - Ad ogni impulso su A appariranno successivamente, in quest'ordine: ORE e MINUTI MINUTI e SECONDI SECONDI e DECIMI e di nuovo ORE e MINUTI etc.	●		
	3. Lettura ORA REALE - In qualsiasi momento della fase di cronometraggio è possibile, col pulsante ROSSO , passare all'ORA REALE e viceversa senza interferire nel conteggio del cronografo.		●	
Con chiave accensione non inserita: - Il conteggio del cronografo continua ma non sono possibili né il suo Stop né la sua lettura.				

IMPIANTO DI VENTILAZIONE E RISCALDAMENTO



Descrizione

L'impianto di ventilazione e riscaldamento convoglia nell'abitacolo aria a temperatura esterna oppure riscaldata dall'acqua di raffreddamento del motore.

Quest'aria è prelevata dall'esterno mediante una presa dinamica che ne fornisce un volume sufficiente quando la vettura supera i 40 km/h e può essere indirizzata, scaldata o no, sia verso il parabrezza per ottenerne il disappannamento o lo sbrinamento, sia verso il pavimento.

A velocità più basse od anche se si desidera aumentare l'erogazione dell'aria, l'impianto è fornito di un apposito elettroventilatore a due velocità comandato dall'interruttore 22 di pag. 10.

Distribuzione dell'aria

È regolata dalla levetta 2 che può essere spostata nelle seguenti posizioni:

Fondo corsa a destra, nel senso della freccia a - Non vi è erogazione d'aria.

Al centro - L'aria è convogliata verso il parabrezza ed in parte anche nell'abitacolo.

Fondo corsa a sinistra, nel senso della freccia b - L'aria è convogliata principalmente nell'abitacolo ed in parte anche sul parabrezza.

Temperatura aria riscaldamento

Il riscaldamento dell'aria che entra nell'abita-

colo è regolato mediante la levetta 1 che può essere spostata nelle seguenti posizioni:

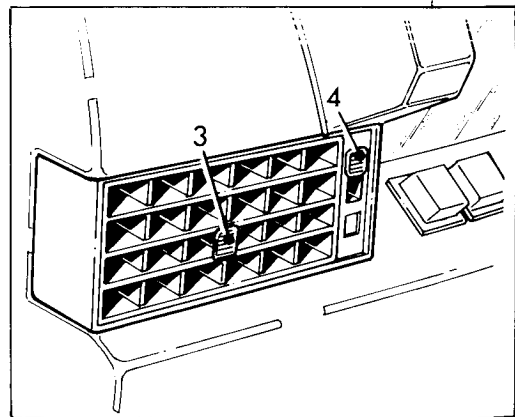
Fondo corsa a sinistra, nel senso della freccia a - L'aria entra alla temperatura esterna.

Fondo corsa a destra, nel senso della freccia b - L'aria entra riscaldata alla temperatura massima.

La temperatura può essere opportunamente regolata situando la levetta in posizioni intermedie.

Bocchette ventilazione

L'impianto di ventilazione è integrato da due diffusori sistemati alle estremità della plancia. Essi sono orientabili e regolabili mediante i comandi 3 e 4 ed erogano aria a temperatura esterna.



NORME E ISTRUZIONI D'USO

Primo uso della vettura

Controllare come indicato nel capitolo «Manutenzione»: livello liquido di raffreddamento (eventualmente mettere antigelo); livello olio motore; livello liquido serbatoi freni e frizione; livello liquido batteria; liquido lavaparabrezza; pressione pneumatici, compresa ruota di scorta.

Controllare inoltre la quantità di carburante. Il tappo del blocchetto rifornimento carburante è sul lato destro della vettura, al disopra del fanalino posteriore ed è munito di serratura a chiave.

Avviamento motore

Controllare che la leva del cambio sia in «folle».

Utilizzare lo «starter» solo a motore freddo. Non usarlo a motore già caldo perché ostacolerebbe l'avviamento.

Inserire la chiave nel blocchetto di accensione e ruotarla in senso orario, sino a fondo corsa, per azionare il motorino d'avviamento. Essendo il blocchetto di avviamento del tipo antiripetitivo, se il motore non si avvia ripetere l'operazione dopo avere riportata la chiave in ST.

Appena il motore è avviato, rilasciare immediatamente la chiave di accensione ed escludere lo «starter» appena possibile.

Se il motore non si avvia dopo un ragionevole numero di tentativi, non insistere oltre per evitare di scaricare la batteria, ma ricercare la causa fra le seguenti: batteria non sufficientemente carica; candele sporche; interno calotta e cavi alta tensione umidi; contatti ruttore sporchi; mancato arrivo di carburante o carburatore ingolfato.

Avviamento della vettura

Premere a fondo il pedale della frizione e inserire la prima marcia (per innestare la retromarcia sollevare la leva, spingerla a destra con movimento deciso e tirarla indietro). Disinserire il freno di stazionamento. Rilasciare dolcemente il pedale della frizione, accelerando progressivamente.

Partire soltanto in prima marcia.

Inserire la retromarcia soltanto con vettura completamente ferma.

Non fare mai brusche partenze a motore freddo.

Durante la marcia

Non dimenticare di controllare saltuariamente il quadro strumenti e i segnalatori luminosi, specialmente il termometro acqua che deve indicare valori normali e le spie carica batteria e minima pressione olio che devono rimanere spente.

Nelle discese prolungate sfruttare l'azione frenante del motore per evitare una rapida usura dei freni. A tale scopo innestare la stessa marcia che sarebbe richiesta per percorrere il medesimo tratto in salita. Non togliere mai l'accensione perché il carburante aspirato dal motore, rimanendo incombusto può danneggiare i cilindri, depositarsi nei condotti di scarico e incendiandosi non appena reinserita l'accensione, provocare danni. Usando il motore come freno non superare i limiti di velocità della marcia innestata. Non percorrere mai una discesa col cambio in «folle».

Su terreno scivoloso, usare i freni con cautela, con azione intermittente per evitare il bloccaggio delle ruote e conseguente slittamento. L'aderenza e la tenuta di strada sono maggiori con le ruote non bloccate. In caso di marcia sotto la pioggia o anche dopo un viaggio della vettura controllare sempre l'efficienza dei freni. Per asciugarli, azionarli più volte con vettura a bassa velocità.

Arresto della vettura

Togliere il piede dall'acceleratore - Frenare col pedale e appena la vettura sta per fermarsi, abbassare il pedale della frizione - Mettere la leva comando cambio in «folle» - Togliere il piede dal pedale frizione - Occorrendo, applicare il freno a mano.

Stazionamento della vettura

Arrestare il motore riportando la chiave di accensione nella posizione ST. Con motore fermo non lasciare mai la chiave in posizione di accensione inserita (MAR), per evitare danni all'impianto elettrico di accensione. Durante lo stazionamento applicare sempre il freno a mano. Se la strada è in forte pendenza, calzare dei ceppi sotto le ruote.

RODAGGIO DELLA VETTURA NUOVA

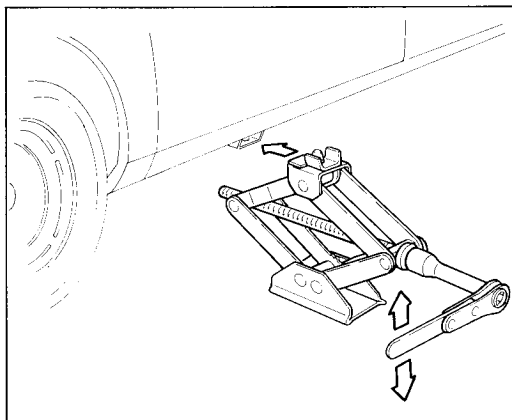
Dopo l'avviamento scaldare lentamente il motore senza portarlo al massimo numero dei giri. Non superare, in relazione ai chilometri percorsi, le velocità o il regime motore indicati nelle tabelle a fianco.

Non mantenere le velocità massime consentite per lunghi tratti.

In lunghe percorrenze a velocità costante abbandonare di tanto in tanto il pedale dell'acceleratore anche solo per pochi secondi. In salita non premere a fondo l'acceleratore ma passare, se necessario, alla marcia inferiore. Fare eseguire presso le Officine Autorizzate le verifiche e le operazioni previste nel tagliando di assistenza gratuita fra 800 e 1 500 km, **pena il decadimento della garanzia.**

NB - Sostituire l'olio motore e la cartuccia del filtro olio alle percorrenze prescritte a pag. 21 e 22.

Velocità massime consentite	1° vel. km/h	2° vel. km/h	3° vel. km/h	4° vel. km/h
primi 500 km	20	35	55	80
da 500 a 2 000 km	25	45	70	105
dopo rodaggio	30	60	90	~140



SOLLEVAMENTO LATERALE VETTURA

Tirare il freno a mano e calzare un cuneo per parte contro una ruota dal lato opposto a quello che si vuol sollevare.

Piazzare il martinetto disponendolo nel punto di sollevamento come indicato nella figura. Prima di effettuare il sollevamento, accertarsi che il piede del martinetto sia appoggiato stabilmente su terreno solido. Azionare il martinetto secondo le necessità di sollevamento.

MANUTENZIONE

PROGRAMMA DI MANUTENZIONE

Oltre alle operazioni elencate nel tagliando di Assistenza gratuito, far eseguire presso una

Officina Autorizzata, alle cadenze prescritte nelle colonne **A, B**, le operazioni elencate in tabella, **pena il decadimento della garanzia.**

OPERAZIONI PERIODICHE DI MANUTENZIONE E CONTROLLO		da effettuare ogni	
		10 000 km	20 000 km
Valvole e bilancieri	Controllare e registrare gioco al valore prescritto	●	
Raffreddamento	Controllare la tensione cinghia pompa acqua	●	
	Controllare tenuta e livello del circuito acqua - Ispezionare i manicotti	●	
Accensione	Controllare apertura contatti del distributore e anticipo accensione	●	
	Controllare e registrare la distanza elettrodi delle candele	●	
	Sostituire contatti distributore e candele		●
Alimentazione	Rifornire di olio l'ammortizzatore del pistone carburatore	●	
	Pulire il filtro dell'aria (contenitore e cartuccia)	●	
	Sostituire l'elemento filtrante del filtro aria		●
	Registrare carburazione	●	
Frizione	Controllare la corsa del pedale e ripristinare livello liquido serbatoio	●	
Alberi trasmissione	Controllare integrità e tenuta soffietti parapolvere giunti	●	
Ruote e sterzo	Controllare la divergenza ruote anteriori e la convergenza ruote posteriori	●	
	Controllare tenuta olio scatola guida e soffietti parapolvere	●	
Freni	Controllare la tenuta delle tubazioni e ripristinare livello liquido serbatoio	●	
	Registrare la corsa del pedale e della leva freno a mano	●	
	Pulire e controllare l'usura delle superfici frenanti	●	
Impianto elettrico	Controllare la batteria e ripristinare livello elettrolito	●	
	Controllare funzionalità ventilatore raffreddamento motore	●	
	Controllare funzionalità comandi elettrici	●	
	Controllare orientamento proiettori	●	
Lubrificazione	Sostituire l'olio del motore-cambio	●	
	Sostituire filtro olio	●	
	Lubrificare i cuscinetti delle ruote		●
	Lubrificare cerniere e serrature porte e cofano	●	
	Lubrificare dispositivi alzacristalli		●
	Lubrificare tutti i punti prescritti della vettura	●	
Pneumatici	Controllare pressioni di gonfiamento compresa ruota di scorta	●	
	Eeguire rotazione pneumatici	●	
Varie	Ripristinare livello liquidi impianti lavavetri	●	
	Controllare serraggio bulloneria	●	
	Collaudare vettura	●	

**Questo documento è stato
scaricato GRATUITAMENTE
Da www.iw1axr.eu/auto.htm**

**Questo documento è stato
scaricato GRATUITAMENTE
Da www.iw1axr.eu/auto.htm**

**Questo documento è stato
scaricato GRATUITAMENTE
Da www.iw1axr.eu/auto.htm**

**Questo documento è stato
scaricato GRATUITAMENTE
Da www.iw1axr.eu/auto.htm**

LUBRIFICANTI PRESCRITTI

Riferim. tipo	Impiego	Specifiche	Gradazione	Agip
A	Coppa motore-cambio differenz. Oliatura a mano di: Ammortizzatore carburatore Perno farfalla carburatore Distributore	API SE BLS.OL.02 MIL-L-2104 B	SAE 10 W/50 o SAE 15 W/50 o SAE 20 W/50	AGIP SINT 2000 SAE 10 W/50 AGIP F.1 Supermotoroil SAE 15 W/50 oppure SAE 20 W/50
B	Scatola sterzo e cremagliera	Grasso speciale semifluido	N.L.G.I. 000	Grasso speciale INNOCENTI 0000.9042 (*)
C	Mozzi ruote Guide e rinvi cavo freno a mano Scatola comando cambio Ingrassatori a pressione	Multipurpose Lithium grease	N.L.G.I. 2	AGIP F.1 Grease 30

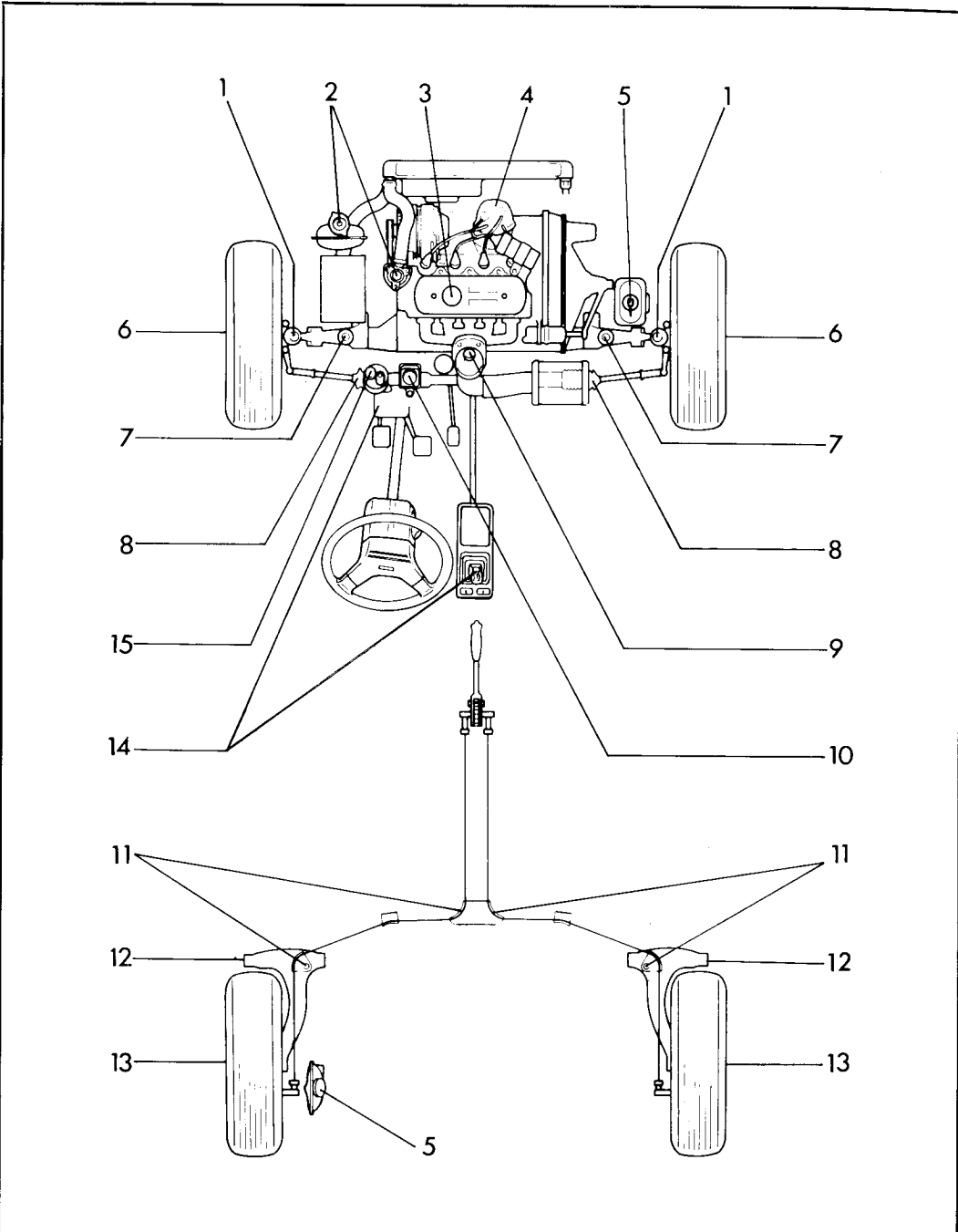
(*) Fornito in confezione monodose da 100 cc.

N.B. - L'impiego di lubrificanti non conformi alle suddette specifiche comporta il decadimento della garanzia.

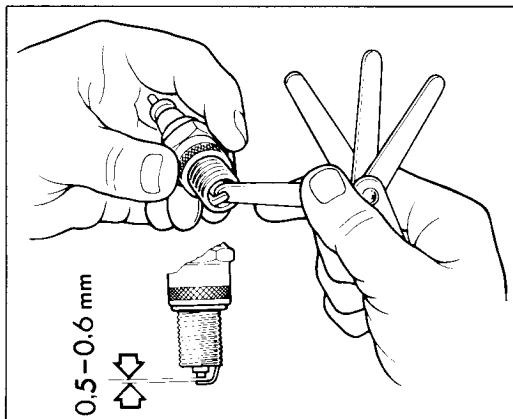
Rif. tipo	LIQUIDI PER POMPE FRENI E FRIZIONE
D	Specifiche: S.A.E. J 1703 c oppure DOT 3 Agip AGIP F.1 Brake Fluid Super HD

Rif. tipo	LIQUIDI ANTIGELO
E	Specifiche: BS 3151 o 3152 Agip Agip F.1 Antifreeze
	Temp. minima Quantità antigelo
	- 10 °C 1 litro
	- 15 °C 1,2 litri
	- 20 °C 1,4 litri

PUNTI DI RIFORMENTO E LUBRIFICAZIONE (Ved. schema)		
N° rifer. schema	Punti rifornimento e lubrificazione	Rifornire col tipo
1	Giunti sferici fusi a snodo	C
2	Circuito raffreddamento	E
3	Coppa motore-cambio differenz.	A
4	Distributore di accensione	A
5	Serbatoi lavavetri	acqua
6	Mozzi anteriori	C
7	Perni oscillaz. bracci superiori	C
8	Scatola cremagliera sterzo	B
9	Ammortizzatore carburatore	A
10	Serbatoio pompa freni	D
11	Guide e rinvi freni a mano	C
12	Perni oscillazione suspens. post.	C
13	Mozzi posteriori	C
14	Rinvii, pedaliera, cavi, scatola comandi del cambio	C
15	Serbatoio pompa frizione	D



MOTORE



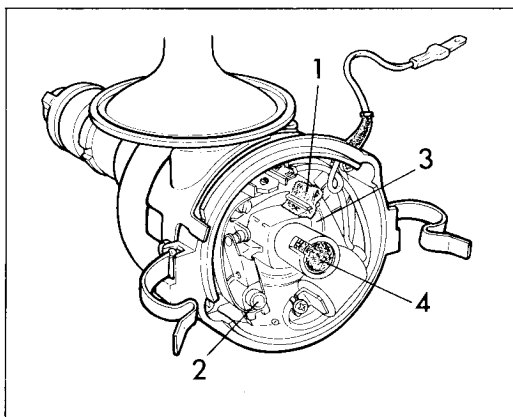
ACCENSIONE

Le prestazioni del motore ed il consumo dipendono da una corretta messa a punto dell'impianto di accensione che può essere effettuata soltanto con speciali attrezzature.

Candele

Ogni 10 000 km, pulirle e controllare l'integrità dell'isolante sostituendole con altre nuove in caso di difetti e regolare a **0,5-0,6 mm** la distanza fra gli elettrodi (vedi figura). Controllare che le guarnizioni sotto le candele siano efficienti.

Nel rimontare le candele, avvitarle a mano fino a battuta indi serrarle ulteriormente con chiave, di un quarto di giro circa.

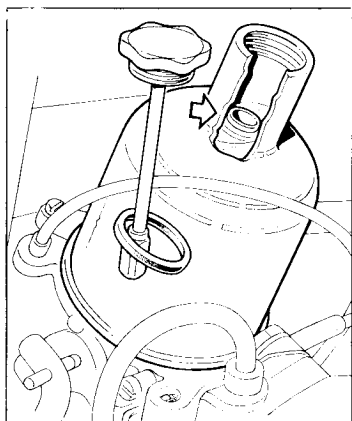


Distributore di accensione

Ogni 10 000 km, fare controllare contatti e anticipi, da Officine Autorizzate che sono sempre fornite delle speciali attrezzature. Distaccare la calotta, pulirla accuratamente e lubrificare, **ma non eccessivamente**, i punti indicati in figura:

- 1 - un velo di grasso o di olio sulla camma o sul suo feltrino (se montato);
- 2 - una goccia d'olio sul perno del rottore;
- 3 - poche gocce d'olio sulle masse centrifughe, attraverso il foro centrale della piastra;
- 4 - poche gocce d'olio sul feltrino della vite centrale dell'alberino, **senza svitarla**.

Terminata la lubrificazione, asportare il lubrificante superfluo avendo cura di non imbrattare i contatti del rottore.



ALIMENTAZIONE

Carburatore

Tarato in Fabbrica **per ottemperare alle Leggi antinquinamento, ha le viti di registrazione sigillate.**

Periodicamente **riornire di olio** con viscosità prescritta a pag. 18 l'ammortizzatore del pistone, fino al livello indicato in figura, dopo avere rimosso il tappo unitamente all'astina della valvola.

Ogni 10 000 km far pulire, controllare e mettere a punto il carburatore esclusivamente presso Officine Autorizzate dotate di analizzatore del tasso di CO (ossido di carbonio) che allo scarico non deve superare la concentrazione massima del 4,5%, consentita dalle Leggi vigenti.

Filtro aria

D'inverno o in climi freddi, per evitare formazioni di ghiaccio nel carburatore, avvicinare il bocchettone di presa aria del filtro al collettore di scarico; in climi caldi allontanarlo. Allentare a tale scopo la fascetta e posizionarlo nelle apposite tacche di fermo. Ogni 10.000 km e ad intervalli minori, se la vettura viene usata su strade polverose, scomporre il filtro e pulirlo accuratamente; soffiare l'elemento filtrante, **dall'interno verso l'esterno**, mediante un getto d'aria a bassa pressione. Ogni 20.000 km, sostituire l'elemento filtrante con uno nuovo.

LUBRIFICAZIONE MOTORE (vedi figura sotto)

Livello olio nella coppa

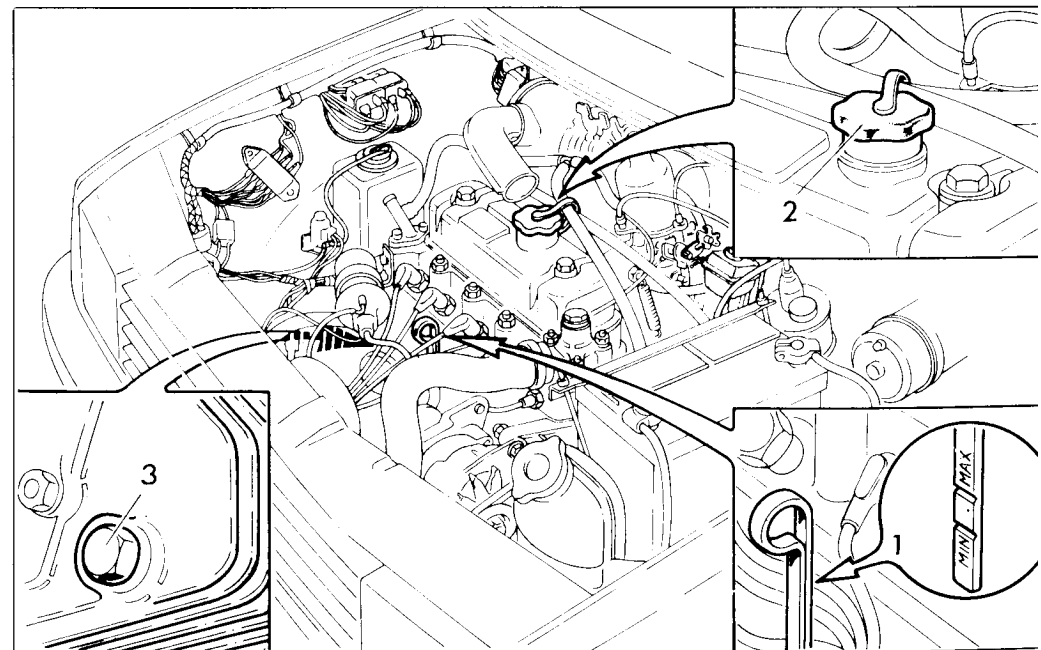
Ogni 500 ÷ 1 000 km, controllare il livello mediante l'astina **1**, a motore caldo e qualche minuto dopo aver fermato il motore stesso. Mantenere il livello al segno **MAX**, ripristi-

nandolo, se necessario, con aggiunta di olio nuovo del tipo prescritto a pag. 18. Non si deve mai scendere il livello al disotto del segno **MIN** né fargli superare mai il segno **MAX**.

Sostituzione olio

Il motore nuovo richiede la sostituzione dell'olio entro i primi 1 500 km (fra 800 e 1 500 km a facoltà dell'utente). In seguito la sostituzione sarà da effettuarsi a 10 000, 20 000, 30 000 km ecc. a condizione che venga impiegato olio Multigrado con viscosità 10 W/40 oppure 20 W/50 come prescritto nella tabella di lubrificazione a pagina 18. In ogni caso occorre rammentare che il cambio olio deve essere effettuato ad intervalli non superiori a 3 mesi.

Per sostituire l'olio procedere come segue: portare il motore alla temperatura di regime; rimuovere il tappo **3** di drenaggio e scaricare completamente l'olio vecchio; sostituire il tappo; pulire accuratamente il tappo e rimontarlo; rifornire con olio nuovo attraverso il tappo **2** sul coperchio delle punterie.



Filtro olio

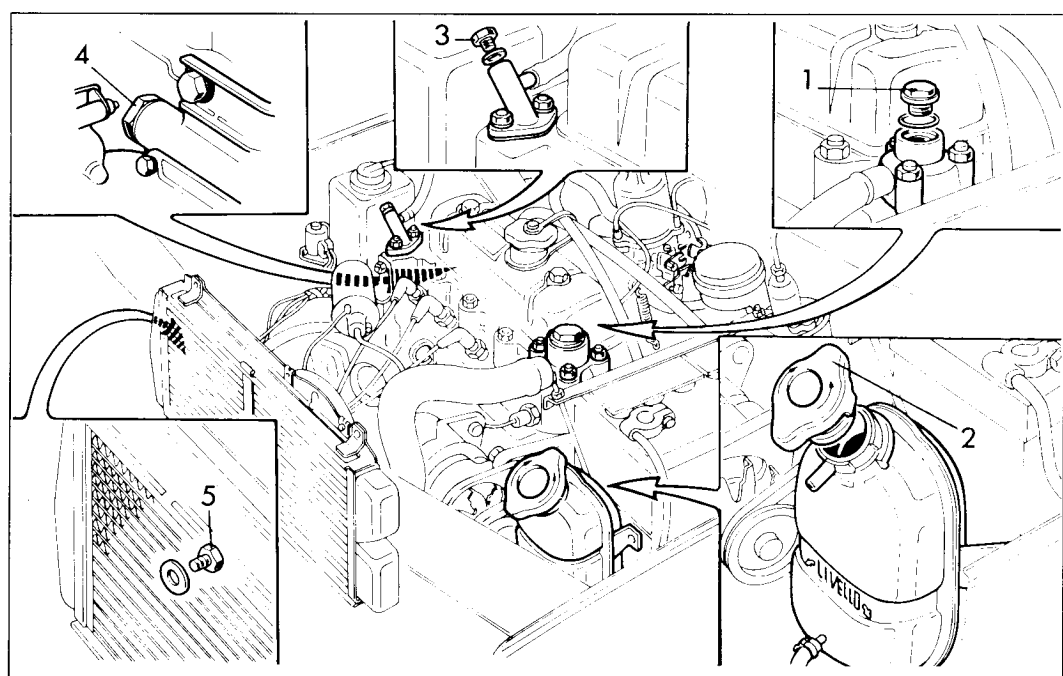
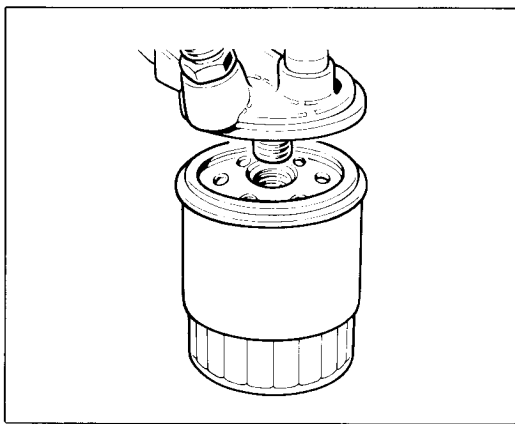
Sostituire il filtro entro i primi 800 - 1 500 km contemporaneamente al primo cambio dell'olio motore e in seguito ogni 10 000 km, in occasione di ogni sostituzione dell'olio motore.

Il filtro è costituito da contenitore e cartuccia in corpo unico; basta svitarlo e sostituirlo con altro nuovo.

N.B. - Dopo la sostituzione, avviare il motore per controllare che non vi siano perdite di olio.

RAFFREDDAMENTO MOTORE (v. fig. sotto)

All'inizio della stagione invernale e quando la vettura deve stazionare in ambiente con temperatura inferiore a 0°C controllare che il circuito sia rifornito con antigelo, in caso contrario immettervene secondo le quantità previste a pag. 18.



Periodicamente controllare il livello del liquido nel circuito. È regolare quando raggiunge la base del bocchettone di rifornimento **1** sulla testa cilindri; in caso contrario eseguire il rabbocco.

N.B. - Se si deve controllare il livello a motore caldo, proteggere le mani con uno straccio, svitare lentamente **per primo il tappo 2** (con valvola) del serbatoio di espansione sino all'arresto di sicurezza, per scaricare la pressione, poi la vite **3** di sfogo aria ed infine il tappo **1** del bocchettone di rifornimento.

ATTENZIONE! - Non svitare mai per primo il tappo **1** a motore caldo.

Durante il rabbocco a caldo, far girare il motore al minimo ed introdurre l'acqua molto lentamente per evitare danni al blocco cilindri che non deve subire bruschi raffreddamenti.

Scarico del circuito raffreddamento

Svitare i tappi **1** del bocchettone di rifornimento; **4** di drenaggio del blocco cilindri e **5** di scarico radiatore.

Riempimento del circuito

Riavvitare i tappi **4** e **5**; svitare la vite **3** di sfogo aria indi, attraverso il tappo **1** versare prima l'antigelo (se necessario) e quindi acqua sino alla base del bocchettone. Far funzionare il motore al minimo e rabboccare sino alla parte inferiore del bocchettone stesso - riavvitare il tappo **1** e la vite **3**.

Anche nel serbatoio di espansione si dovrà immettere liquido sino al livello indicato sulla sua parete (fig. pag. 22).

Lavaggio del circuito

Saltuariamente far eseguire da una Officina Autorizzata un accurato lavaggio del circuito con appositi prodotti del commercio.

Controllo tenuta del circuito

Ogni 10 000 km, far funzionare il motore e, alla temperatura di regime, controllare che non vi siano perdite né dai manicotti né da altre parti del circuito; in caso contrario, ricorrere subito ad una Officina Autorizzata.

Ventilatore elettrico

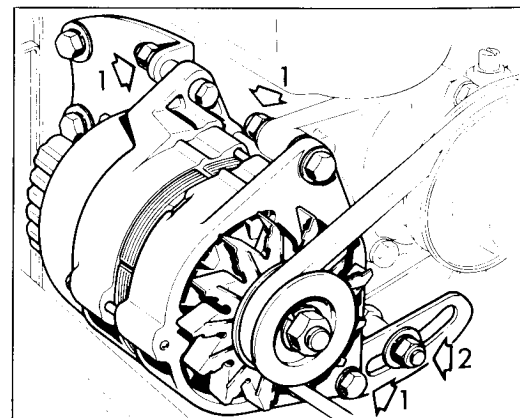
Deve entrare in funzione prima che la lancetta del termometro raggiunga la zona rossa della scala. Se esso interviene in ritardo o non interviene affatto, far controllare subito il suo circuito elettrico da una Officina Autorizzata.

Dopo avere spento il motore, il ventilatore può rimanere in funzione ancora per circa un minuto.

Regolazione tensione cinghia

(vedi figura)

Ogni 10 000 km, premere sul centro del lato più lungo della cinghia e controllare che il cedimento della stessa sia di circa **15 mm**. Eventualmente registrare come segue: - allentare i tre bulloni **1** di fissaggio ed il dado **2** del tirante asolato e spostare l'alternatore alla posizione desiderata. Serrare i bulloni e ricontrollare la flessione: se la cinghia è **tropo lenta** tenderà a slittare e non farà girare a sufficienza la pompa ed il generatore di corrente; inoltre la cinghia si usurerà presto. Se **tropo tesa** provocherà rapido logorio dei cuscinetti.



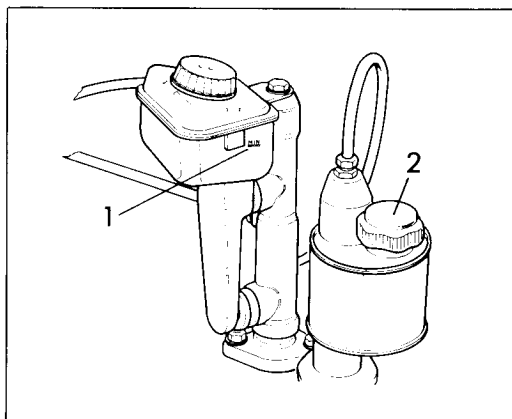
VALVOLE E BILANCIERI

Il **gioco prescritto** fra valvole e bilancieri, a motore freddo, è di **0,35 mm**; ogni 10 000 km, farlo controllare e registrare da un'Officina Autorizzata.

SERBATOI POMPE COMANDO FRENI E FRIZIONE

Ogni 10 000 km controllare che il liquido nel serbatoio freni non sia al disotto della linea di livello **1** visibile all'esterno del serbatoio stesso che è in materiale trasparente e nel serbatoio frizione sia a livello della base del bocchettone protetto dal tappo **2**. Eventuali rabbocchi devono essere effettuati con il liquido prescritto a pag. 18.

ATTENZIONE - Detto liquido non deve entrare in contatto con superfici verniciate, perché dannoso alla vernice.



FRIZIONE

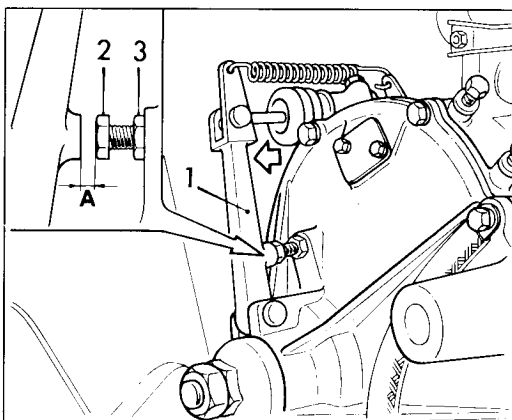
Ogni 10 000 km, controllare ed eventualmente registrare il gioco fra puntalino **2** e leva di sinnesso **1** in posizione finale della sua corsa a vuoto.

Procedere come segue: - Distaccare la molla di richiamo dalla leva; - spostare la leva, nel senso della freccia, agendo con la semplice pressione delle dita, sino a fine corsa a vuoto; - allentare il controdado **3** e registrare il puntalino sino ad ottenere:

A = 0,5 mm;

serrare il controdado e riattaccare la leva alla molla ed all'asta.

Tenere presente che tale gioco diminuisce man mano che aumenta l'usura della frizione, per cui se si trascura di registrarlo si può arrivare allo slittamento della frizione stessa.



sul cilindretto operatore della frizione esiste una vite apposita. A tale scopo procedere come segue: - Svitare leggermente detta vite; -azionare il pedale della frizione sino a che tutta l'aria è fuoriuscita dallo spurgo; - serrare la vite.

Non rimettere in circuito il liquido spurgato, ma sostituirlo con altro nuovo.

Spurgo del circuito oleodinamico della frizione

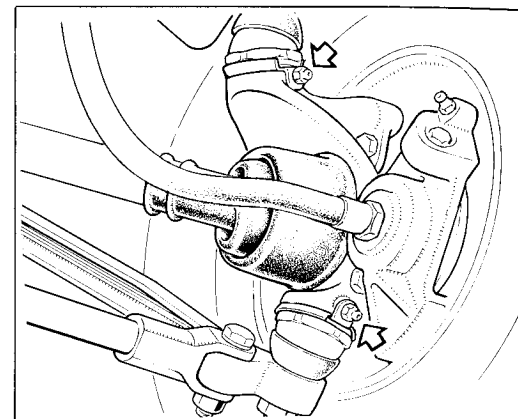
Nel caso si ritenesse necessario lo spurgo di aria entrata nel circuito, tenere presente che

GRUPPI MECCANICI

SOSPENSIONI ANTERIORI

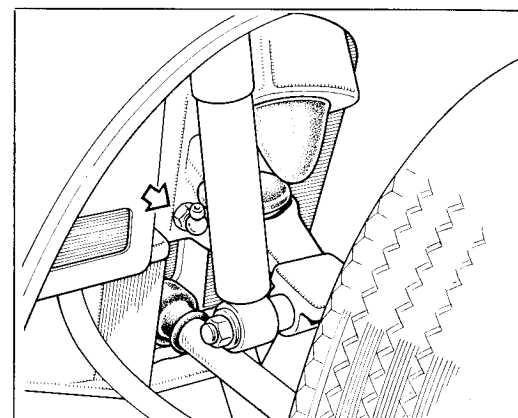
Giunti sferici dei fusi a snodo

Ogni 10 000 km, lubrificare i due giunti sferici di ogni fuso a snodo, iniettando il lubrificante prescritto attraverso gli ingrassatori indicati in figura.



Perni di oscillazione dei bracci superiori

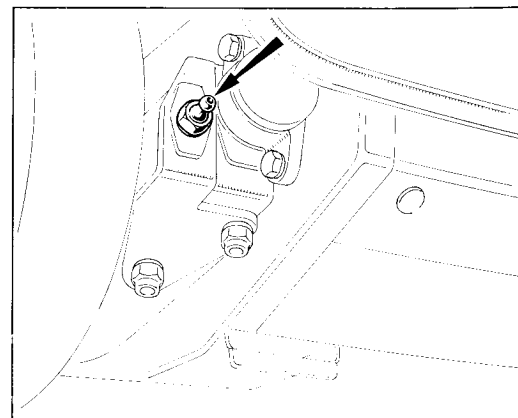
Ogni 10 000 km, lubrificare il perno di oscillazione di ogni braccio superiore iniettando il lubrificante prescritto attraverso l'ingrassatore indicato in figura.



SOSPENSIONI POSTERIORI

Perni di oscillazione dei bracci oscillanti

Ogni 10 000 km, lubrificare il perno di oscillazione di ciascun braccio oscillante longitudinale iniettando il lubrificante prescritto attraverso l'ingrassatore indicato in figura.



RUOTE E PNEUMATICI

Ruota di scorta

Tenere gonfiato a 2,3 kg/cm² il pneumatico della ruota di scorta.

Sostituzione di una ruota

Piazzare il martinetto come descritto a pagina 16 e metterlo in forza:

- Svitare (senso antiorario) i quattro dadi mediante la chiave e la leva a cricchetto e sollevare la vettura di quanto basta per smontare e montare la ruota.
- Sostituire la ruota e serrare (senso orario) i dadi con azione progressiva, passando alternativamente da un dado a quello opposto.
- Abbassare completamente la vettura e controllare definitivamente il serraggio dai dadi.

Se si è usata la ruota di scorta portare il pneumatico alla pressione prescritta per le condizioni d'uso previste.

Sostituzione dei pneumatici

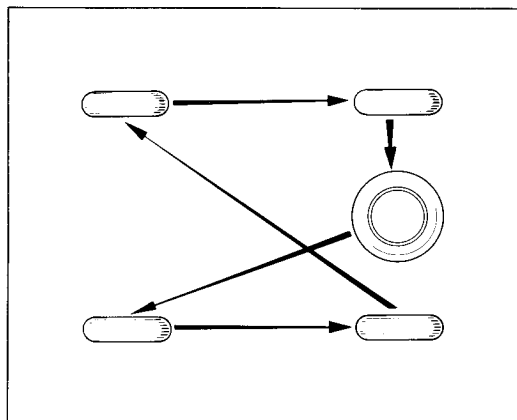
Sulle quattro ruote montare sempre pneumatici radiali di misura prescritta eguali sia per marca che per tipo. - Soltanto in caso di strade innevate, possono essere montati sul treno anteriore due pneumatici antineve. Non usare mai sullo stesso assale pneumatici diversi per usura, tipo e marca.

Pressioni di gonfiamento

Quelle indicate in 2^a pagina di copertina. Le pressioni devono essere controllate e ripristinate a pneumatico freddo.

Incrocio delle ruote

Ogni 10 000 km, per ottenere un consumo uniforme ed una buona durata dei pneumatici, procedere ad una rotazione di posizione delle ruote compresa quella di scorta. Seguire a tale scopo lo schema qui illustrato. In tale occasione verificare i pneumatici, controllarne l'usura e, se necessario, provvedere alle manutenzioni o sostituirli. Controllare inoltre che i cerchi non siano deformati e provvedere alla loro pulitura se arrugginiti.



Usure anormali

Se uno dei pneumatici anteriori o posteriori presenta una anormale differente usura rispetto all'altro, far controllare da un'Officina Autorizzata la geometria delle ruote.

Equilibratura delle ruote

Le ruote non equilibrate provocano usure anormali, vibrazioni e disturbi alla guida: in tal caso è consigliabile far eseguire l'equilibratura dinamica da un'Officina Autorizzata.

FRENI

Quando si nota un'anormale elasticità e cedevolezza nell'azionamento del pedale dei freni fare spurgare l'impianto oleodinamico da un'Officina Autorizzata. L'olio spurgato non deve essere riutilizzato.

Quando la corsa del pedale diventa eccessiva, fare registrare il gioco fra ceppi e tamburi dei freni posteriori per mantenere una frenata buona ed uniforme.

Tenere presente che i **freni anteriori**, essendo del tipo a disco, **sono a recupero automatico del gioco** e perciò non abbisognano di alcuna registrazione.

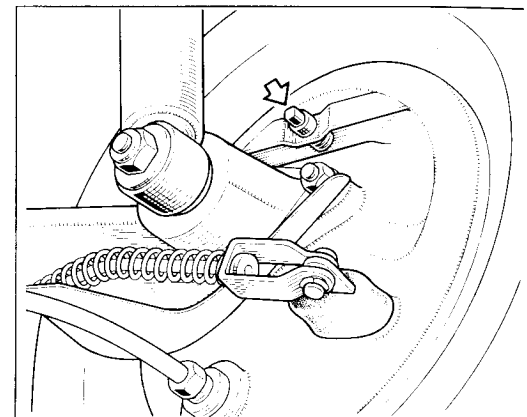
Registrazione freni posteriori

Per evitare che la vettura abbia a muoversi durante la registrazione, calzare due cunei sotto una o entrambe le ruote del lato opposto alla ruota posteriore il cui freno si vuole registrare per primo.

Sollevare detta ruota quanto basta perché possa girare liberamente.

A mano, far girare in avanti la ruota ed azionare a fondo il pedale per centrare i ceppi freno. Girare in senso orario il registro indicato con freccia in figura, sino a bloccare la ruota; gi-

rare detto registro in senso antiorario appena quanto basta perché la ruota sia nuovamente libera di girare. Ripetere tutte le operazioni suddette anche per il freno dell'altra ruota posteriore.



STERZO

Se si notano anomalie di guida, vibrazioni dello stesso od usure anormali dei pneumatici anteriori, provvedere a fare controllare da un'Officina Autorizzata, con apposita apparecchiatura, gli angoli di divergenza ed inclinazione delle ruote.

IMPIANTO ELETTRICO

POLARITÀ

L'impianto elettrico ha il polo negativo a **massa**. Tenerne conto nel montaggio di un autoradio.

BATTERIA

Il livello normale del liquido è a **15 mm** sopra le piastre: rabboccare, se necessario, soltanto con acqua distillata e non con acqua potabile. D'estate o se si viaggia molto, verificare di sovente il livello.

Tenere ben serrati i morsetti e spalmarli con **vaselina neutra filante**.

ALTERNATORE

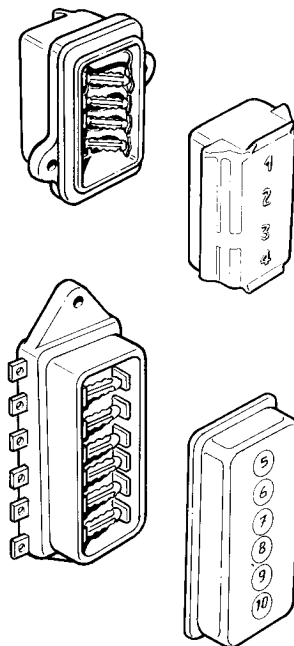
Tenere sempre puliti i fori per la circolazione dell'aria di raffreddamento esistenti sul coperchio dell'alternatore.

NB - Nei casi di ricarica rapida della batteria o di riparazione alla vettura mediante saldatura ad arco, è opportuno staccare le connessioni dell'alternatore.

FUSIBILI

Nel vano motore sono alloggiati le due valvo- liere illustrate nella figura a fianco, che con- tengono complessivamente n. 10 fusibili. I rispettivi circuiti elettrici protetti sono indi- cati nella seguente tabella:

Fusibili N°	da	Circuiti protetti
1	8 A	Ventilatore abitacolo Tergi e lavalunotto Retromarcia Eccitaz. Relè servizi Orologio (lettura)
2	16 A	Luci direzione Lavavetro Tergicristallo Lunotto termico Alzacristalli
3	16 A	Ventola radiatore Trombe e loro relè Luci arresto Emergenza
4	8 A	Plafoniera Autoradio Orologio (alimentazione) Accendisigari
5	8 A	Anabbagliante destro Luce retronebbia
6	8 A	Anabbagliante sinistro
7	8 A	Abbagliante destro
8	8 A	Abbagliante sinistro
9	8 A	Luci posizione destre 1/2 targa destra Luce posacenere Luce accendisigari Orologio (attenuatore)
10	8 A	Luci posizione sinistre 1/2 targa sinistra Luce bagagliaio Spia luci Illuminazione strumenti



RIPETITORI LATERALI

Si accede ai portalampe attraverso i vani ruota.

FANALINI ANTERIORI DI DIREZIONE

Per accedere alle lampade svitare le viti che fissano i corpi luminosi.

Se un fusibile di sostituzione brucia im- mediatamente e non si riesce ad individuarne la causa, fare controllare il circuito interessato da un'Officina Autorizzata.

FANALINI POSTERIORI

Comprendono luci di posizione, direzione, ar- resto, inoltre quello destro una luce bianca retromarcia e quello sinistro una luce per ba- gagliaio ed una rossa retronebbia. Per accedere alle lampade aprire il supporto dei portalampe dall'interno del vano бага- gli.

FANALINI ILLUMINAZIONE TARGA

Sono incorporati nel paraurti posteriore. Si accede alle lampade svitando le viti dei corpi luminosi.

PROIETTORI

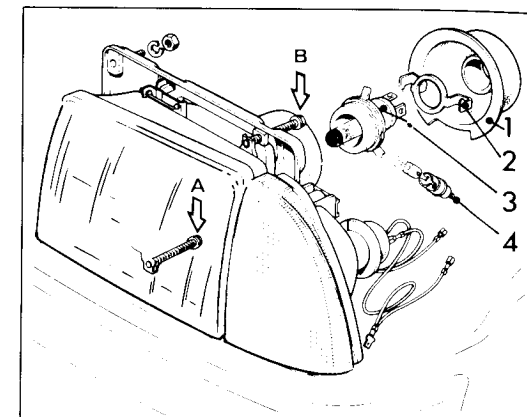
Sostituzione lampade

Per evitare grave opacizzazione del bulbo in quarzo delle lampadine proiettori, **non toc- carlo mai con le dita nude**. Adoperare sempre uno straccio pulito ed evitare assolutamente contatti con qualsiasi tipo di grassi. Even- tualmente pulire il bulbo esclusivamente con alcool.

Si accede alle lampade dei proiettori dall'in- terno del vano motore.

Rimuovere il cappuccio 1 di protezione, di- simpegnare la molletta 2 di ritegno e sfilare la lampada 3 distaccandola poi dal connet- to-

re. Anche la lampadina 4 delle luci di posizio- ne è alloggiata nel corpo del proiettore.



Orientamento dei proiettori

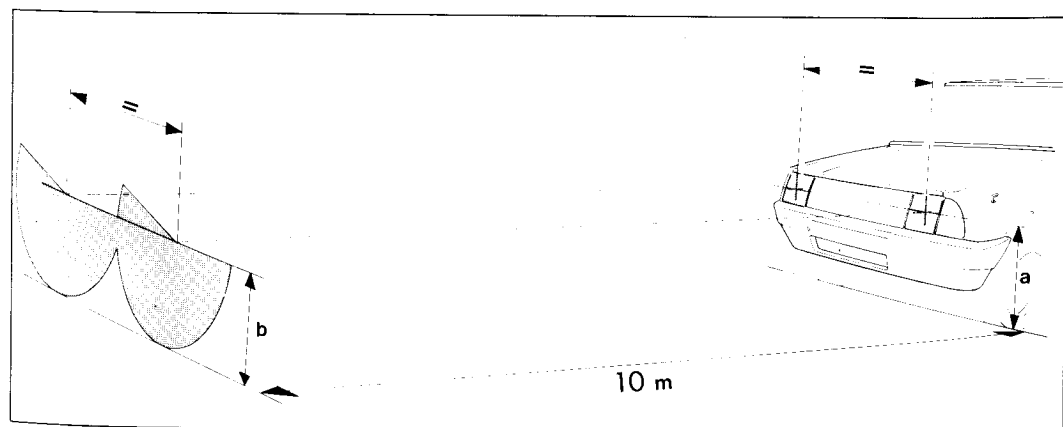
La vite **A** serve per registrare il fascio lumino- so sul piano verticale.

La vite **B** serve per registrarlo sul piano oriz- zontale.

Con vettura a pieno carico, pneumatici alla pressione normale e disposta a **10 m** da uno schermo verticale, le zone illuminate dai proiettori devono presentarsi come illustrato nello schema seguente.

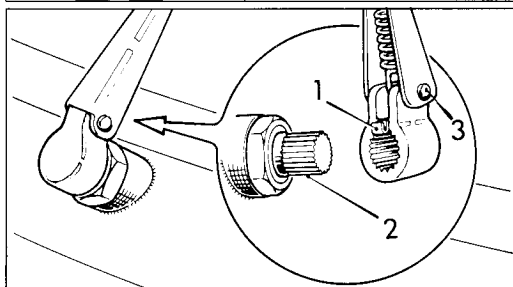
Tenere presente che **b** non deve superare i 9/10 di **a** e che i due fasci luminosi devono ri- sultare perfettamente paralleli.

Consigliamo comunque di fare eseguire que- ste registrazioni da un'Officina Autorizzata che possiede l'attrezzatura necessaria.



CARATTERISTICHE LAMPADE

Posizione	Impiego	Caratteristiche			
		N°	elettriche	bulbo	attacco
Proiettori	abbaglianti/anabbaglianti (asimmetrico)	2	12V-60/65W alogeni H4	speciale	P 43 t
	posizione	2	12V - 4W	cilindrico	BA 9s
Luci anteriori	direzione	2	12V - 21W	sferico	BA 15s
Ripetitori laterali	direzione	2	12V - 4W	cilindrico	BA 9s
Luci posteriori	posizione	2	12V - 5W	sferico	BA 15s
	posizione/arresto	2	12V-5/21W	sferico	BAY 15d
	direzione	2	12V - 21W	sferico	BA 15s
	retromarcia	1	12V-21W	sferico	BA 15s
	retronebbia	1	12V-21W	sferico	BA 15s
	illumin. vano bagagli	1	12V-5W	tutto vetro	T 10
Luci targa	illuminazione	2	12V-5W	siluro	S 8,5/9,5
Plafoniera	illuminazione	1	12V-5W	siluro	S 8,5/9,5
Pannello strumenti	segnalatori	8	12V-1,2W	tutto vetro	T 5
		1	12V-3W	tutto vetro	T 10
	illuminazione	5	12V-1,2W	tutto vetro	T 5
Accendisigari	illuminazione	1	12V-1,2W	tutto vetro	T 5
Posacenere	illuminazione	1	12V-1,2W	tutto vetro	T 5



TERGICRISTALLO

Per sostituire le racchette o cambiarne la posizione sui loro perni, sfilarle dagli stessi tenendo distaccata la molletta 1 di ritegno. Ri-

montare le racchette nella posizione desiderata e spingerle con forza sui perni 2 fino allo scatto della molletta 1.

Ogni anno, possibilmente all'inizio della cattiva stagione, si consiglia di sostituire le spazzole con altre nuove.

Saltuariamente, lubrificare con olio l'articolazione 3 delle racchette.

TERGILUNOTTO

Prima di lavare la vettura in tunnel distaccare la racchetta dall'alberino. A tale scopo, per non danneggiare il motorino, tenere ferma la racchetta durante l'allentamento ed il serraggio del dado relativo.

CARROZZERIA

Lavaggio dell'esterno vettura - Eseguire il lavaggio a vettura fredda e mai sotto i raggi del sole. Asportare il fango dalle parti verniciate ammorbidendolo il più possibile con getto d'acqua finemente suddiviso. Usare sempre un adatto «shampoo» neutro di buona marca - **mai usare sapone da bucato** - Risciacquare sempre abbondantemente ed asciugare con pelle di daino. Lucidare con «polish» soltanto a vettura completamente asciutta. Eliminare macchie di catrame, olio o grasso, soltanto con adatto prodotto del commercio - **non usare assolutamente** benzina, trielina o prodotti a base di cloro.

Pulire i vetri con alcool miscelato ad acqua ma non farlo gocciolare sulle parti verniciate. Durante i periodi di «smog» o in presenza di salsedine marina o quando le strade siano coperte di sale antighiaccio, lavare molto frequentemente la vettura e proteggere le parti cromate con adatto prodotto ceroso. Lo stesso dicasi per la parte inferiore della scocca alla quale va applicato periodicamente un apposito strato protettivo e non sostanze oleose che dissolverebbero lo strato protettivo originale e danneggerebbero le parti in gomma.

Per proteggere la vettura dalle intemperie **non usare assolutamente** copertine in plastica clorurata (es. cloruro di polivinile) che hanno dannosi effetti sulla vernice.

Pulizia dell'interno vettura - Lavare i rivestimenti soltanto con acqua e sapone.

Pulizia motore e suo vano - Usare acqua e sapone per le parti verniciate, pennello e petrolio per il motore - Non bagnare l'impianto elettrico di accensione.

Ogni 10 000 km:

Serrature - Iniettare qualche goccia d'olio nel foro per chiave.

Cerniere - Ingrassare ed oliare.

Limitatori apertura porte - Ingrassare snodo, tirante e guida.

Ganci cofano - Ingrassare le superfici mobili del gancio di chiusura ed oliare le articolazioni della leva di sgancio.

Cofani e porte - Controllarne la chiusura ed apertura, sistemare eventualmente le guarnizioni e far registrare le serrature, se necessario.

Guide sedili anteriori - Pulire accuratamente le guide ed il dispositivo di fermo ed ingrassare leggermente.

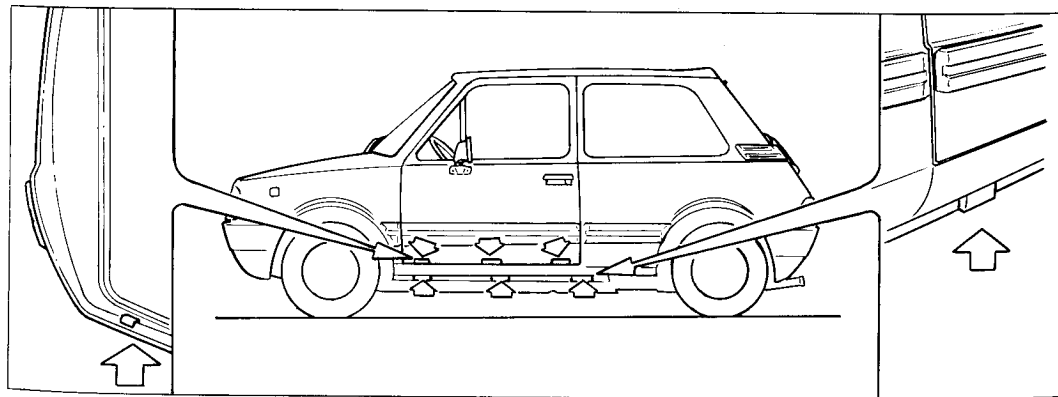
Ogni 20 000 km:

Alzacristalli - Controllarne l'efficienza e provvedere alla loro ingrassatura.

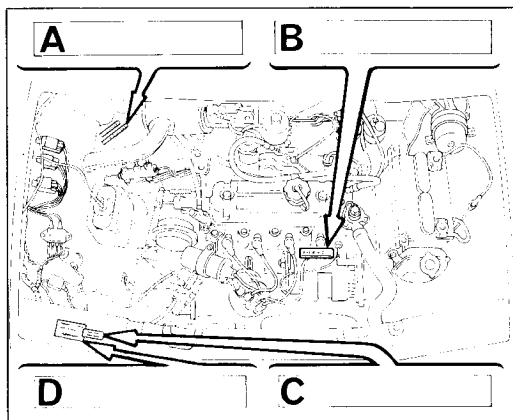
Bulloneria in generale - Farne controllare e ripristinare il serraggio.

Periodicamente:

Controllare che i fori di scarico acqua delle portiere e sotto le soglie (vedi figure) non siano ostruiti: usare eventualmente un filo di ferro abbastanza rigido per sturarli.



SIGLE DI IDENTIFICAZIONE



Numero di telaio (A)

È inciso sul fianchetto destro del compartimento motore ed è accompagnato dalle sigle:

B 53/1

Numero del motore (B)

È stampigliato su targhetta fissata sul lato anteriore del blocco cilindri ed è preceduto dalle sigle:

99 H - 833 R

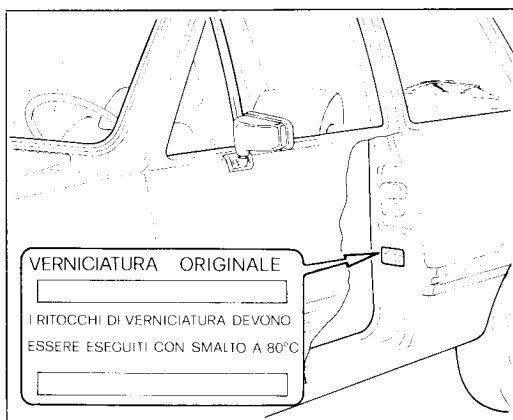
Numero di produzione vettura (C)

È stampigliato su targhetta fissata alla traversa anteriore del cofano motore ed è preceduto dalla sigla:

53/1

Targhetta riassuntiva dati vettura (D)

È fissata alla traversa anteriore del cofano motore. Su essa sono riportati: tipo e versione vettura; numero telaio; tipo motore; numero produzione della vettura.



Targhetta vernice originale

È applicata sul montante centrale sinistro sotto la serratura ed indica sia il tipo di vernice originale che quello da usarsi per eventuali ritocchi.

CARATTERISTICHE E DATI

MOTORE

Sigla B.L.M.C.
 Alésaggio e corsa
 Cilindrata totale
 Rapporto di compressione
 Potenza massima DGM
 Potenza specifica SAE
 Coppia massima SAE
 Potenza fiscale in Italia

Trasversale a quattro cilindri in linea
 99 H
 64,59x76,20 mm
 998 cm³
 9:1
 49 cv a 5 600 giri/min.
 49,1 cv/litro
 7 kgm a 2 600 giri/min.
 12 cv

Distribuzione

Angoli distribuzione: ricavati con **gioco speciale di controllo** fra valvole e bilancieri di

Aspirazione: apertura
 chiusura
 Scarico : apertura
 chiusura

Con albero a camme disposto nel basamento e valvole in testa comandate da bilancieri, aste e punterie

0,53 mm
 5° prima del PMS
 45° dopo il PMI
 51° prima del PMI
 21° dopo del PMS

Gioco normale di funzionamento fra valvole e bilancieri - a motore freddo

0,35 mm

Alimentazione

Pompa
 Carburatore
 Diametro diffusore
 Spillo calibratore miscela:
 Normale
 Filtro aria

SU - AUF 816 meccanica
 SU - HS4
 38,1 mm (1 1/4)

ABB molleggiato
 A secco con elemento filtrante in carta

Accensione

Ordine accensione
 Distributore
 Apertura contatti rottore
 Anticipo fisso (riferito albero motore)
 Anticipo stroboscopico, con tubetto correttore staccato (giri motore)
 Candele prescritte

1—3—4—2
 LUCAS 45 D4
 0,35 ÷ 0,40 mm
 4° ÷ 6° prima del PMS

12° a 1100 giri/minuto
 CHAMPION N9Y oppure
 MARELLI CW7LPI

Distanza fra gli elettrodi

0,5 ÷ 0,6 mm

Lubrificazione

Circuito forzato mediante pompa a rotore eccentrico provvisto di valvola limitatrice di pressione tarata a 4,2 kg/cm²;

Filtri olio

Uno a cartuccia filtrante in carta; uno a rete nella coppa

Raffreddamento

Ad acqua con pompa centrifuga; radiatore montato frontalmente; ventilatore elettrico comandato termicamente staticamente; serbatoio di espansione separato, per il recupero del vapore di scarico del radiatore.

Pressione nel circuito, circa

0,9 kg/cm²

Termostato	Nel raccordo di uscita dalla testa cilindri.
FRIZIONE	Monodisco a secco - molla di pressione a diaframma conico (Belleville) - comando oleodinamico a pedale. 10 mm
Corsa a vuoto del pedale	
CAMBIO	Quattro marce avanti sincronizzate e R.M. - Alloggiato nella coppa motore unitamente al gruppo differenziale.
Rapporti al cambio:	
in 1 ^a	3,525:1
in 2 ^a	2,217:1
in 3 ^a	1,433:1
in presa diretta	1:1
in retromarcia	3,544:1
COPPIA DI USCITA	Ingranaggi cilindrici a denti elicoidali
N. dei denti	63/16
Rapporto della coppia	3,937:1
Rapporti totali di uscita:	
in 1 ^a	13,881:1
in 2 ^a	8,732:1
in 3 ^a	5,642:1
in presa diretta	3,937:1
in retromarcia	13,956:1
ALBERI DI TRASMISSIONE	Due anteriori con giunti omocinetici lato ruote e giunti omocinetici scorrevoli assialmente su sfere, lato differenziale.
STERZO	Scatola guida con pignone e cremagliera
Diametro minimo di volta	8,60 m
Divergenza ruote anteriori (sui cerchi)	1 ÷ 2,5 mm
SOSPENSIONI	Indipendenti su entrambi gli assi, con elementi elastici in gomma ed ammortizzatori telescopici sigillati. Sospensioni anteriori a parallelogrammi trasversali e puntoni obliqui di spinta. Sospensioni posteriori con bracci singoli ancorati alle loro estremità anteriori ed oscillanti longitudinalmente.
FRENI	
Di servizio	A disco gli anteriori, a tamburo i posteriori. Oleodinamici, comandati a pedale. Circuito sdoppiato ad azione incrociata con indicatore di avaria sul cruscotto. 3 ÷ 5 mm
Corsa libera del pedale	Con comando a leva centrale e trasmissione meccanica, agisce sui freni a tamburo posteriori.
Di stazionamento	

RUOTE	Con cerchi a disco ventilati.
Misura	4,5 J-12 oppure 5J-12 optional
Pneumatici radiali	155/70 SR 12
Pressione gonfiamento	Vedere 2 ^a pagina di copertina
IMPIANTO ELETTRICO	Con batteria a 12 V - 200 A e negativo a massa.
Alternatore: LUCAS	14,2 V — 34 A. Comprende sia il regolatore di tensione che il raddrizzatore di corrente.
Motorino di avviamento:	LUCAS M 35 J - 0,5 kW
Tergicristallo: LUCAS 14 W	A magneti permanenti, azzeramento automatico, racchette parallele. Due velocità di funzionamento.
Lavacristallo	A comando elettrico
Tergilunotto: BOSCH	12V-A magneti permanenti azzeramento automatico comando a pulsante.
Lavalunotto:	Con pompa elettrica 12 V, comandata da pulsante Serbatoio liquido nel fianco sinistro del bagagliaio.
Segnalatore acustico	Due trombe
Illuminazione	Proiettori alogeni allo jodio, doppie luci posizione posteriori, luce retromarcia bianca a destra, luce rossa retronebbia a sinistra.
CARROZZERIA	Monoscocca a tre porte, provvista di due sottotelai separati: uno per il motore e la sospensione anteriore l'altro per la sospensione posteriore.
Porte	Incernierate sui montanti anteriori e provviste di alzacristalli elettrici e di braccio limitatore apertura. Porta posteriore incernierata superiormente e bilanciata con comando interno a leva per l'apertura. Profilati INOX su cornici parabrezza e lunotto.
Pavimento	Ricoperto di moquette.
Sedili anteriori	Regolabili, ribaltabili a parallelogramma per consentire un ampio e comodo accesso ai posti posteriori, dispositivo di sicurezza anti-ribaltamento, schienali reclinabili, rivestimento in tessuto e velluto. Poggiatesta regolabili in altezza.
Sedile posteriore	Con cuscino e schienale ribaltabili per formare un unico piano di carico.
Paraurti	Avvolgenti, in termoplastico antiurto, integrati da fascioni laterali.
Interruttori sul cruscotto	Tutti del tipo a pulsante tranne quello dell'emergenza
Tasche porta oggetti	Due sui fianchetti posteriori, due sulle porte e due sulla plancia.
Posacenere	Uno anteriore, illuminato, sulla plancia e due posteriori nei pannelli laterali.
Specchio retrovisore	Uno centrale ed uno esterno regolabile dall'abitacolo

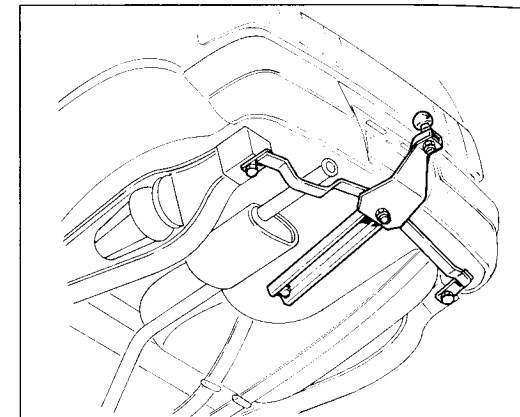
Alette parasole	A schermatura integrale, orientabili anche lateralmente. Specchio di cortesia sul rovescio dell'aletta destra e disco orario sulla sinistra.	
Sbrinatori lunotto	Elettrico, mediante resistenza di riscaldamento incorporata (lunotto termico).	
Accendisigari	Di fianco al posacenere. Illuminato e con pastiglia fusibile antincendio.	
Orologio elettrico	Di tipo digitale con cronografo	
Predisposizioni per autoradio	Nella apposita sede sulla plancia sono predisposti i cavi per l'alimentazione di un autoradio o di un riproduttore stereofonico e dei cavi per i canali sinistro e destro degli altoparlanti sino alle sedi predisposte nei pannelli laterali. La sede radio è dotata anche di dispositivo elastico di ritegno apparecchiature.	
DIMENSIONI E PESI		
Lunghezza massima	3,160 m	
Larghezza massima	1,520 m	
Altezza massima (a vettura scarica)	1,380 m	
Passo	2,040 m	
Carreggiata:	Anteriore	Posteriore
con cerchi 4,50J x 12"	1,255 m	1,250 m
con cerchi 5J x 12" optional	1,267 m	1,262 m
Altezza minima dal suolo (a pieno carico)	0,130 m	
Peso in ordine di marcia	720 kg	
Peso a pieno carico	1120 kg	
PRESTAZIONI		
Portata massima:	5 persone + 50 kg bagaglio	
Velocità massime ammissibili, dopo il rodaggio:		
in 1 ^a velocità	circa	48 km/h
in 2 ^a velocità	circa	61 km/h
in 3 ^a velocità	circa	95 km/h
in presa diretta	circa	136 km/h
Consumo ogni 100 km (Norme ECE/ONU):		
a 90 km/h	circa	6,2 litri
a 120 km/h	circa	9,1 litri
percorso urbano	circa	8,4 litri
Autonomia	circa	500 km

TRAINO DI RIMORCHI

PESO RIMORCHIABILE

Le vetture sono atte al traino di rimorchi fino ad un peso massimo di 550 kg purché vengano rispettate le seguenti condizioni:

- Il rimorchio sia dotato di impianto di frenatura indipendente da quello della vettura (ad inerzia od altro tipo).
- Il carico verticale trasmesso dal rimorchio al gancio di traino della vettura non superi i 50 kg.
- Nelle condizioni di cui al punto b) non venga superato il carico massimo ammesso dai pneumatici posteriori della vettura (580 kg con pneumatici 145/70 SR 12; 650 kg con pneumatici 155/70 SR 12).
- L'attacco del gancio di traino sulla vettura venga eseguito secondo lo schema illustrato in figura.
- Sia adottato un gancio di traino del tipo a sfera unificato dalle Tabelle CUNA NC 138-10 con supporto terminale per il medesimo secondo Tabella CUNA NC 138-11.
- Il rimorchio sia munito di occhione a cavità sferica unificato dalle Tabelle CUNA NC 438-15 (Categ. 1).



ATTENZIONE!!

Non è ammesso nel modo più assoluto collegare all'impianto elettrico della vettura, apparecchiature montate sul rimorchio, quali: frigorifero, luci interne etc. I collegamenti devono essere limitati ai sottoindicati dispositivi di segnalazione di Legge ed a un eventuale impianto frenante elettrico del rimorchio che dovrà essere alimentato tramite un cavo della sezione minima di 2,5 mm².

DIMENSIONI DI TRAINO

Le dimensioni massime del traino sono regolate dalle norme previste dall'Art. 32 - Testo Unico del Codice della Strada.

COLLEGAMENTI ELETTRICI PER ROULOTTE

I collegamenti elettrici necessari per il traino di roulotte si possono prelevare dai connettori dei fanali posteriori sinistro e destro nel vano bagagliaio, tenendo presente che:

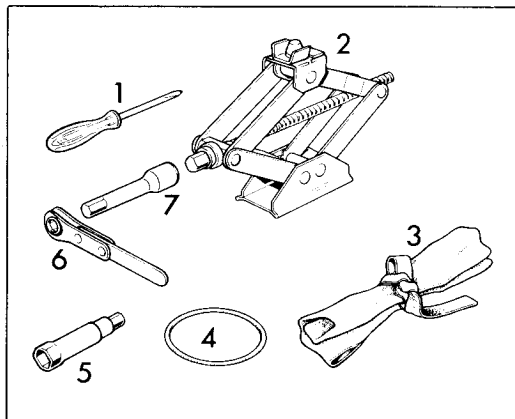
- la presa da utilizzare è la CUNA NC 165-30 a sette connessioni che vanno collegate come indicato nella tabella a fianco;
- il dispositivo di regolazione dell'intermittenza delle luci di direzione montato di serie sulla vettura, dovrà essere sostituito con uno di potenza adeguata all'aumentato carico.

Connes.	Colore cavi	Servizio
1	Azzurro-Nero	Indicatori direzione Sn
2		Eventuale freno elettrico
3	Nero	Collegam. di massa
4	Azzurro	Indicatori direzione Ds
5	Giallo	Posiz. - 1/2 targa Ds
6	Rosso	Luci arresto
7	Giallo-Nero	Posiz. Sn - 1/2 targa Sn

TRAINO DELLA VETTURA

Sulla parte anteriore destra del semitelaio motore, è sistemato un occhione per un eventuale traino di emergenza della vettura. Tenere presente che con tale sistema di traino la chiave di accensione deve trovarsi in posizione MAR (bloccasterzo disinserito). Staccare eventualmente il cavetto azzurro dalla bobina per evitare il surriscaldamento di quest'ultima.

ATTREZZI IN DOTAZIONE



- 1 - Cacciavite doppio
- 2 - Martinetto
- 3 - Borsa
- 4 - Anello elastico fissaggio martinetto
- 5 - Chiave a tubo per candele
- 6 - Leva a cricchetto
- 7 - Chiave dadi ruote e azionamento martinetto

INDICE

2^a pag. copertina:

Tabelle **RIFORMIMENTI**

PRESSIONE PNEUMATICI

Pag.

- 2 **INTRODUZIONE**
- 2 **AVVERTENZE**
- 4 **CONSIGLI PER RIDURRE I CONSUMI**
- 5 **NORME D'IMPIEGO**
- 5 Chiavi
- 5 Porte
- 5 Cofano motore
- 6 Porta posteriore
- 6 Serbatoio lavalunotto
- 6 Piano carico posteriore
- 7 Sedili anteriori
- 7 Cinture di sicurezza
- 7 Illuminazione interno vettura
- 7 Deflettori posteriori
- 8 Comandi e loro uso
- 10 Strumenti e indicatori luminosi
- 12 Orologio
- 14 Impianto ventilazione e riscaldamento
- 15 Norme d'uso
- 16 Rodaggio
- 17 **MANUTENZIONE**
- 17 Programma di manutenzione
- 18 Lubrificanti prescritti
- 18 Liquidi per pompe freni e frizione
- 18 Antigelo
- 18 Punti rifornimento e lubrificazione
- 20 **MOTORE**
- 20 Accensione
- 20 Alimentazione

Pag.

- 21 Lubrificazione motore
- 22 Filtro olio
- 22 Raffreddamento
- 23 Regolazione tensione cinghia
- 24 Valvole e bilancieri
- 24 Frizione
- 25 **GRUPPI MECCANICI**
- 25 Sospensioni anteriori
- 25 Sospensioni posteriori
- 26 Ruote e pneumatici
- 27 Freni
- 27 Sterzo
- 27 **IMPIANTO ELETTRICO**
- 27 Polarità
- 27 Batteria
- 27 Alternatore
- 28 Fusibili
- 29 Fanalini anteriori direzione
- 29 Ripetitori laterali
- 29 Fanalini posteriori e targa
- 29 Proiettori
- 30 Caratteristiche lampade
- 30 Tergicristallo e tergilunotto
- 31 **CARROZZERIA**
- 32 **SIGLE IDENTIFICAZIONE**
- 33 **CARATTERISTICHE E DATI**
- 37 **TRAINO DI RIMORCHI**
- 38 **ATTREZZI IN DOTAZIONE**



INNOCENTI

Public. 6030 - 4.81 — Printed in Italy by STRADA Consulting Center - Milano

This document was downloaded free from

www.iw1axr.eu/carmanual.htm

Questo documento è stato scaricato gratuitamente da

www.iw1axr.eu/auto.htm