

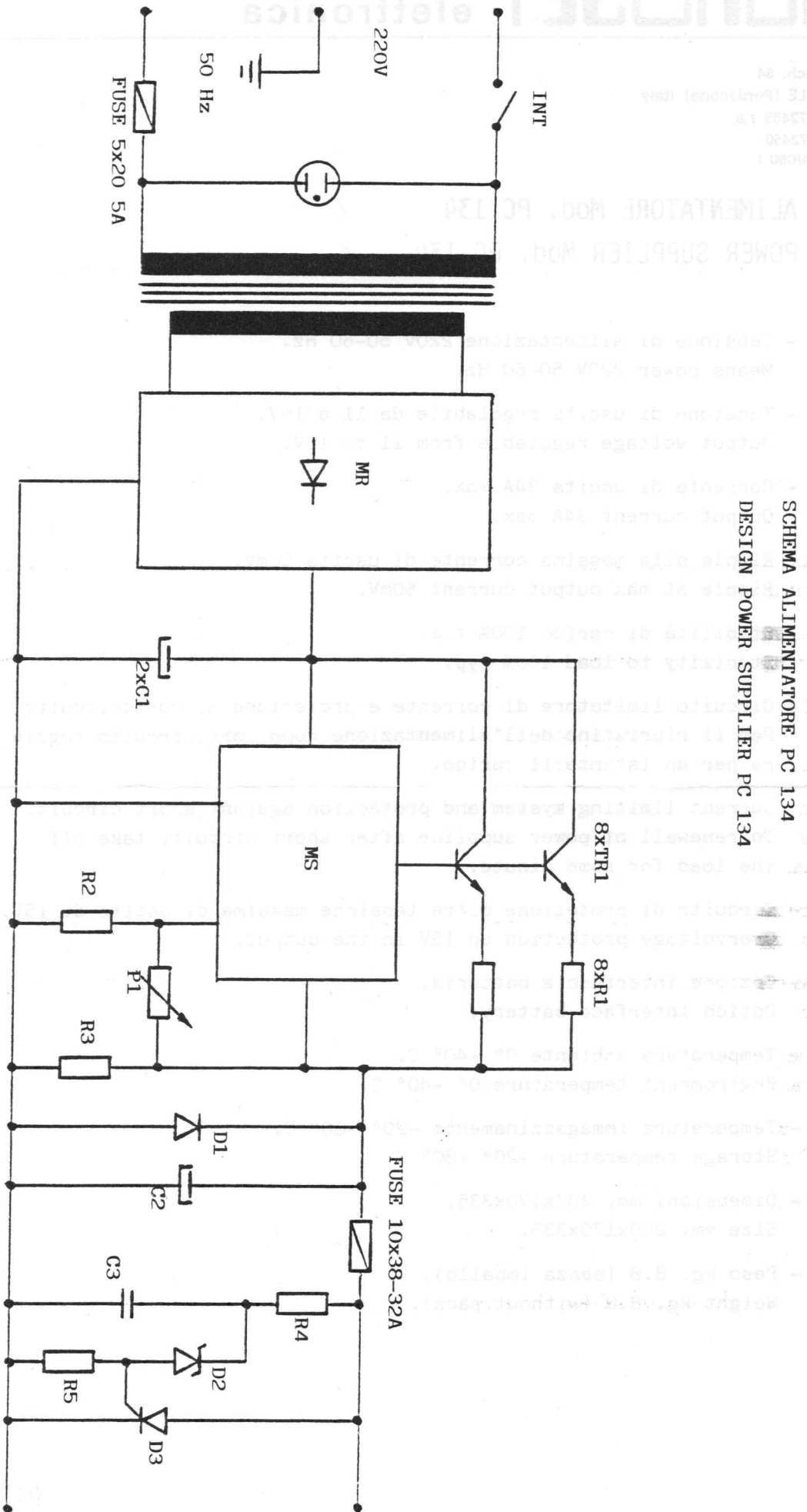
Via A. Peruch, 64  
33077 SACILE (Pordenone) Italy  
Tel. (0434) 72459 r.a.  
Fax (0434) 72450  
Telex 450122 MICRO I

## ALIMENTATORE Mod. PC 134

## POWER SUPPLIER Mod. PC 134

- Tensione di alimentazione 220V 50-60 Hz.  
Means power 220V 50-60 Hz.
- Tensione di uscita regolabile da 11 a 15V.  
Output voltage regulable from 11 to 15V.
- Corrente di uscita 34A max.  
Output current 34A max.
- Ripple alla massima corrente di uscita 50mV.  
Ripple at max output current 50mV.
- Stabilità di carico 100% tip.  
Stability to load 100% typ.
- Circuito limitatore di corrente e protezione al cortocircuito.  
Per il ripristino dell'alimentazione dopo cortocircuito togliere per un istante il carico.  
Current limiting system and protection against short circuit.  
To renewall of power supplier after short circuit, take off the load for some minute.
- Circuito di protezione oltre tensione massima di uscita di 15V.  
Overvoltage protection up 15V in the output.
- Opzione interfaccia batteria.  
Option interface battery.
- Temperatura ambiente 0° +40° C.  
Enviromment temperature 0° +40° C.
- Temperatura immagazzinamento -20° +80° C.  
Storage temperature -20° +80° C.
- Dimensioni mm. 200x170x335.  
Size mm. 200x170x335.
- Peso kg. 8.8 (senza imballo).  
Weight kg. 8.8 (without pack).

SCHEMA ALIMENTATORE PC 134  
 DESIGN POWER SUPPLIER PC 134



MICROSET<sup>®</sup> electronics  
 Via A. Forché, 84  
 33077 SACHS (Pordenone) Italy  
 Tel. (0434) 77403 (4)  
 Fax (0434) 77430  
 Telex 60888 MICROI